



Inogun M / Inogun M +

Pistole a polvere

Manuale d'utilizzo

DRT7132

D - 2022/09

Qualsiasi comunicazione o riproduzione di questo documento, sotto qualunque forma, e qualsiasi sfruttamento o comunicazione del suo contenuto sono vietati, salvo esplicita autorizzazione scritta di **Sames**.

Le descrizioni e le caratteristiche contenute in questo documento sono suscettibili di essere modificate senza preavviso.

© Sames 2020 - traduzione della versione originale

Sames redige il proprio manuale d'uso in lingua francese e ne cura la traduzione in inglese, tedesco, spagnolo, italiano e portoghese. Le traduzioni in altre lingue vengono proposte con riserva; la società declina ogni responsabilità in questo senso.

Servizi



Certificazione e referenza

Sames è certificato come centro di formazione dalla DIRRECTE della regione Auvergne Rhône Alpes con il numero 84 38 06768 38.

Durante tutto l'anno, la nostra azienda offre corsi di formazione che consentono di acquisire il know-how necessario per l'implementazione e la manutenzione delle apparecchiature, al fine di garantirne le prestazioni a lungo termine. Un catalogo è disponibile su richiesta.

www.sames.com/france/fr/services-training.html



Audit di linea

Nell'ambito di un programma di assistenza tecnica per i nostri clienti che utilizzano attrezzature Sames, gli audit di linea sono progettati per aiutarvi a ottimizzare e controllare il vostro strumento di produzione.

La nostra rete di esperti è costantemente formata e qualificata per fornire ai nostri clienti competenze tecniche sugli impianti per liquidi o polveri in cui sono integrate le nostre apparecchiature. L'ambiente complessivo delle linee di produzione viene preso in considerazione durante questo audit tecnico.

È possibile scaricare una brochure:

www.sames.com/france/fr/services-service-contract.html



Contratto di manutenzione

Con la collaborazione di **Sames** si può prevedere un contratto di manutenzione annuale (che può includere o meno i materiali di consumo che devono essere sostituiti a ogni intervento). È associato a un piano di manutenzione preventiva stabilito durante una visita di audit iniziale che illustra in dettaglio i punti di controllo necessari a garantire le prestazioni delle attrezzature installate.

www.sames.com/france/fr/services-service-contract.html



Hotline

www.sames.com/france/fr/services-service-contract.html

Inogun M / Inogun M +

1. Misure per la tutela della salute e per la sicurezza-----	6
1.1. Configurazione dell'apparecchiatura certificata	6
1.1.1. Norme applicabili	6
1.2. Marcatura	7
1.3. Significato dei pittogrammi	9
1.4. Precauzioni d'uso	10
1.5. Avvertenze	10
1.6. Prove regolamentari da effettuare sull'apparecchiatura in conformità con la norma EN 50050-2	12
1.7. Raccomandazioni importanti	12
1.7.1. Ventilazione	12
1.7.2. O-ring a tenuta stagna	12
1.7.3. Temperatura ambiente	12
1.8. Garanzia	13
2. Presentazione -----	14
3. Caratteristiche -----	15
3.1. Dimensioni (mm)	15
3.2. Caratteristiche generali delle pistole	16
3.3. Qualità dell'aria compressa	16
3.4. Funzionamento	17
4. Schemi -----	18
4.1. Collegamenti elettrici	19
5. Messa in servizio -----	20
5.1. Strumenti	20
5.2. Installazione	21
5.2.1. Installazione di un ugello allungato (opzionale).....	21
5.2.2. Procedura di montaggio del controlettrodo	22
6. Manutenzione -----	23
6.1. Tabella ricapitolativa di manutenzione	23
6.2. Piano di manutenzione preventiva - PMP 7132	24
6.3. Pulizia	24
6.3.1. Procedura A1: Pulizia pistola	24
6.3.2. Procedura A2: Supporto per elettrodo.....	25
6.4. Sostituzione	26
6.4.1. Procedura B1: Sostituzione dell'uncino di fissaggio	26
6.4.2. Procedura B2: Sostituzione del grilletto	27
6.4.3. Procedura C1: Montaggio / Smontaggio canna / Calcio	29
6.4.4. Procedura C2: Sostituzione HVU	31
6.4.5. Procedura C3: Sostituzione delle guarnizioni del connettore dell'aria	32
6.4.6. Procedura D1: Canale per polvere	33
6.4.7. Procedura D2: Sostituzione del cavo bassa tensione.....	34
6.4.8. Procedura D3: Sostituzione della scatola di comando	36
7. Ricerca dei guasti -----	38

8. Elenco dei pezzi di ricambio -----	39
8.1. Pistole manuali	40
8.1.1. Pistola Inogun M.....	40
8.1.2. Pistola Inogun M +.....	42
8.2. Canna attrezzata	44
8.3. Calcio assemblato	45
8.4. Supporti per elettrodo	46
8.4.1. Getto piatto	46
8.4.2. Opzione ugello allungato getto piatto.....	47
8.4.3. Getto tondo	51
8.4.4. Opzione ugello allungato getto tondo.....	51
8.5. Controelettrodo assemblato	56
8.6. Kit di conversione tipo jet	57
8.6.1. Kit per la conversione di un getto piatto in un getto tondo	57
8.6.2. Kit per la conversione di un getto tondo in un getto piatto	58
8.7. Apparecchiature aggiuntive	59
9. Cronologia degli indici di revisione -----	60
10. Appendici -----	61
10.1. Piano di manutenzione preventiva	61
10.2. Dichiarazioni di conformità UE e UK	62

1. Misure per la tutela della salute e per la sicurezza

La presente specifica contiene dei link verso i seguenti manuali d'uso:

- [vedere DRT7145](#) per il modulo di comando Inobox.
- [vedere DRT7134](#) per il modulo di comando Inocontroller.

1.1. Configurazione dell'apparecchiatura certificata

L'insieme di questi manuali d'uso definisce la configurazione dell'apparecchiatura certificata.

1.1.1. Norme applicabili

Inogun M è stata concepita nel rispetto delle norme indicate qui di seguito:

Canadian Norme:

- CSA C22.2 No. 61010-1:12
- CSA C22.2 No. 213:19
- CSA C22.2 No. 0:20
- CSA C22.2 No. 60079-31:15 as a guide
- EN 50177:09 / A1:13 as a guide
- EN 50500-2:18 as a guide

US Norme:

- FANSI/ISA-61010-1: 3rd Ed.
- FM3600: 2018
- FM3611: 2018
- FM 7260: 2018 as a guide
- UL60079-31:2nd Ed. as a guide

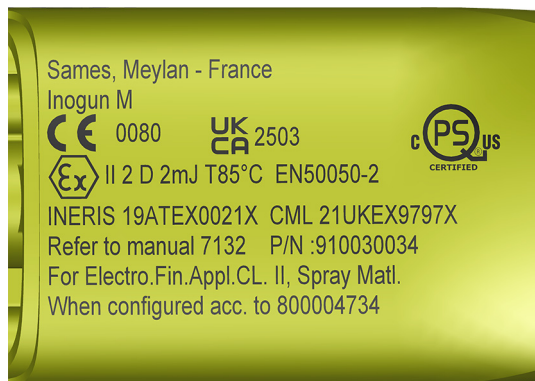
Installazione:

- **In Canada** l'installazione deve essere conforme alla norma "Code C22.1 Canadian Electrical part I, standard safety for electrical installations".
- Negli **USA** l'installazione deve essere conforme alla norma "NFPA 70: National Electrical Code".

1.2. Marcatura

Le pistole Inogun M e Inogun M + sono classificate di tipo "A-P" secondo la norma EN50050-2.

Etichette delle pistole:



Il segno X posto dopo il numero di attestazione di certificazione UE/UK indica che:

- Questa apparecchiatura è sottoposta ad una condizione speciale di utilizzo relativa alla temperatura ambiente di funzionamento che deve essere compresa tra 0 e 40°C.
- Durante l'installazione, l'utente deve tenere conto del fatto che la tastiera del modulo di controllo Inobox è stata sottoposta solo a un leggero impatto meccanico. ([vedere DRT7145](#))
- Il modulo di controllo **Inobox** deve essere protetto dalla luce.

Marcatura di avvertenza:

"For Electrostatic Finishing Applications using Class II, spray material when configured according to 800004734". Questa dicitura può essere abbreviata nel seguente modo: "For Electro. Fin. Appl. CL. II, Spray Matl. when configured according to 800004734".



Incisione laser che mostra il codice articolo e il numero di serie della pistola (le prime 2 cifre corrispondono all'anno di fabbricazione)

* Configurazioni ATEX /UKCA Inogun M

Pistola Inogun M - P/N 910030034 Unità ad alta tensione - Rif.: 910024679 Supporto elettrodo - Rif.: 910027640 Cavo bassa tensione 6 m- Rif.: 910029134	Pistola Inogun M - P/N 910030034-12 Unità ad alta tensione - Rif.: 910024679 Supporto elettrodo - Rif.: 910027640 Cavo bassa tensione 12 m- Rif.: 910029182	Pistola Inogun M - P/N 910030034-18 Unità ad alta tensione - Rif.: 910024679 Supporto elettrodo - Rif.: 910027640 Cavo bassa tensione 18 m- Rif.: 910029982	P/N Inogun M (*)	Inobox P/N 910029983 P/N 910029984 P/N 910030576	Inocontroller P/N 910028596
X			910030034	X	X
	X		910030034-12	X	X
		X	910030034-18	X	X

* Configurazioni ATEX/UKCA Inogun M+

Pistola Inogun M + - P/N 910031951 Unità ad alta tensione - Rif.: 910031489 Supporto elettrodo - Rif.: 910027640 Cavo bassa tensione 6 m- Rif.: 910029134	Pistola Inogun M + - P/N 910031951-12 Unità ad alta tensione - Rif.: 910031489 Supporto elettrodo - Rif.: 910027640 Cavo bassa tensione 12 m- Rif.: 910029182	P/N Inogun M + (*)	Inobox P/N 910029983 P/N 910029984 P/N 910030576	Inocontroller P/N 910028596
X		910031951	X	X
	X	910031951-12	X	X

1.3. Significato dei pittogrammi

				
Pericolo Elettricità	Pericolo Avvio automatico	Pericolo Superficie calda	Pericolo Materiali esplosivi	Pericolo Generale
				
Pericolo Alta pressione	Pericolo Schiacciamento delle mani	Pericolo Atmosfere esplosive	Pericolo Materiali infiammabili	Pericolo Sostanza corrosiva
				
Pericolo Materiali tossici	Pericolo Prodotti nocivi	Divieto per le persone con pacemaker	Protezione dell'udito obbligatoria	Visiera protettiva obbligatoria
				
È necessaria una protezione delle vie respiratorie	Sono necessarie scarpe di sicurezza	Abbigliamento protettivo obbligatorio	Guanti di protezione obbligatori	Casco protettivo obbligatorio
				
Sono obbligatori occhiali di sicurezza opachi	Obbligazione Generale	Messa a terra obbligatoria	Consultare il manuale di istruzioni	

1.4. Precauzioni d'uso

Il presente documento contiene informazioni che devono essere lette e recepite da tutti gli operatori che utilizzano la pistola. Lo scopo di queste informazioni è quello di segnalare le situazioni che possono provocare danni gravi e di indicare le misure da adottare per evitarli.



Prima di utilizzare questa apparecchiatura, accertarsi che tutti gli operatori:



- siano stati precedentemente formati da **Sames** o dai suoi distributori autorizzati.
- abbiano letto e recepito il manuale d'uso, così come tutte le istruzioni di installazione e utilizzo sotto riportate.



Il responsabile dell'officina dovrà accertarsene e dovrà altresì accertarsi che tutti gli operatori abbiano letto e recepito le informazioni relative alle apparecchiature elettriche periferiche presenti nel perimetro di nebulizzazione.

1.5. Avvertenze



I portatori di pacemaker non devono utilizzare questa apparecchiatura né entrare nell'area di spruzzatura.

L'alta tensione può causare il malfunzionamento del pacemaker.



Questa apparecchiatura può risultare pericolosa se non utilizzata, smontata e rimontata conformemente alle regole indicate nel presente manuale e da qualsiasi Normativa Europea o regolamento nazionale in vigore in materia di sicurezza.



Il corretto funzionamento dell'apparecchiatura è garantito dall'utilizzo esclusivo di pezzi di ricambio originali distribuiti da Sames.



Al fine di garantire la correttezza dell'assemblaggio, i pezzi di ricambio devono essere conservati ad una temperatura simile alla temperatura di utilizzo. In caso contrario, prima dell'installazione è necessario prevedere un tempo di attesa sufficiente affinché tutti gli elementi siano assemblati alla stessa temperatura.



Questa apparecchiatura è destinata esclusivamente alla spruzzatura di vernice in polvere.



Questo materiale deve essere utilizzato esclusivamente all'interno di luoghi di spruzzatura conformemente alle norme EN 50050-2 e EN 16985. L'apparecchiatura deve essere utilizzata esclusivamente in aree adeguatamente ventilate, in modo da ridurre eventuali rischi per la salute, di incendio e di esplosione. È necessario verificare quotidianamente l'efficacia dell'impianto di ventilazione di estrazione.

Nelle atmosfere esplosive generate dal processo di spruzzatura è possibile utilizzare solo materiale elettrico adeguatamente protetto dalle esplosioni.

- 1 L'operatore deve indossare calzature conformi alla norma EN ISO 20344 e la resistenza di isolamento misurata non deve superare i 100 MΩ.
- 2 Gli indumenti protettivi da indossare, compresi i guanti, devono essere conformi alla norma EN 1149-5 e la resistenza di isolamento misurata non deve superare i 100 MΩ.
- 3 L'utilizzo di dispositivi di protezione individuale limiterà i rischi derivanti da contatto e/o inalazione di prodotti tossici e polveri che possono prodursi con l'utilizzo dell'apparecchiatura. L'utente è tenuto a seguire le raccomandazioni del fabbricante del prodotto di rivestimento.
- 4 Il contatto o l'inalazione dei prodotti utilizzati con questo materiale può essere pericoloso per il personale (cf schede di sicurezza dei prodotti utilizzati).
Non dirigere il prodotto di rivestimento sotto pressione o l'aria compressa verso persone o animali.
- 5 I pezzi da verniciare devono avere una resistenza rispetto alla terra inferiore o pari a 1 MΩ (tensione di misurazione di almeno 500V o 1000V (§6.2.2,4, EN 50050- 2). Tale resistenza deve essere controllata periodicamente.
- 6 Tutte le strutture conduttrici quali pavimenti, pareti della postazione di spruzzatura della polvere, soffitti, barriere, pezzi da verniciare, il serbatoio distributore di polvere posto all'interno o in prossimità della postazione di lavoro o ancora il terminale di terra del modulo di comando elettropneumatico devono essere collegati elettricamente all'impianto di messa a terra dell'alimentazione elettrica.
- 7 Il suolo sul quale lavora l'operatore deve essere dissipativo (pavimentazione in cemento nudo o grigliato in metallo). Non rivestire mai il suolo con rivestimento isolante. Nei luoghi potenzialmente esplosivi, i rivestimenti dei pavimenti devono essere dissipativi in conformità con la norma EN 61340-4-1.
- 8 Staccare l'alimentazione elettrica di **Inobox** prima di collegare la pistola **Inogun M**.
Prima di scollegare la pistola, staccare l'alimentazione elettrica di **Inobox** (in caso contrario può verificarsi un guasto).
- 9 È fondamentale ventilare correttamente le cabine di spraying al fine di evitare la fuoriuscita della polvere e garantire una concentrazione di polvere minore rispetto al limite inferiore di esplosività LIE.
Il materiale associato deve essere posizionato al di fuori delle aree pericolose e la sua messa in servizio deve essere asservita al funzionamento del ventilatore di aspirazione della cabina.
- 10 Non puntare mai la pistola verso una persona o un animale.
- 11 La spruzzatura della polvere deve avvenire in un'area di lavoro ben ventilata. L'attivazione di Inobox deve essere asservita al funzionamento della ventilazione. Verificare una volta a settimana il corretto funzionamento dell'asservimento.
- 12 La temperatura ambiente di funzionamento deve essere compresa tra 0 e 40°C.

13L'apparecchiatura per la spruzzatura elettrostatica di polvere deve essere oggetto di una regolare manutenzione nel rispetto delle indicazioni e delle istruzioni fornite da **Sames**.
Le riparazioni devono essere eseguite in stretta conformità con le presenti istruzioni.

14L'apparecchiatura per la spruzzatura elettrostatica di polvere deve essere utilizzata solo se in perfette condizioni. Il materiale danneggiato va immediatamente ritirato e deve essere riparato.

15Prima della pulitura delle pistole o di qualsiasi altro processo all'interno del luogo di spruzzatura, l'alimentazione del generatore alta tensione deve essere staccata e protetta dalla riaccensione e il circuito A.T. (pistola) provvista di messa a terra.
La pulizia deve essere effettuata in luoghi provvisti di ventilazione meccanica e debitamente autorizzati.

16All'interno della cabina è vietato l'utilizzo di fiamme nude, oggetti incandescenti, apparecchi o oggetti che possono generare scintille.
È inoltre vietato stoccare prodotti infiammabili, o recipienti che li abbiano contenuti, in prossimità della cabina e davanti alle porte.
Mantenere l'ambiente circostante aerato e pulito.

17Nella zona esplosiva è vietato utilizzare materiale elettrico o non elettrico non certificato, quali prolunghe elettriche, prese multiple, interruttori, etc.

Collocare un cartello nelle vicinanze della cabina di spruzzatura della polvere, redatto in una lingua compresa dall'operatore, che riassume le norme di sicurezza descritte qui sopra e che risulti chiaramente visibile.

1.6. Prove regolamentari da effettuare sull'apparecchiatura in conformità con la norma EN 50050-2

Le prove devono essere eseguite sulla pistola. Le prove devono essere eseguite da personale competente e devono corrispondere a quelle elencate qui di seguito (vedere § 6,2.3 tabella 1, EN 50050-2).

Tipo di prova	Intervallo di prova massimo (*)
Misure di messa a terra	Settimanale
Interruttore di interblocco per ventilazione forzata e materiale per spruzzatura elettrostatica	Annuale
Verifica che il materiale per spruzzatura elettrostatica non sia danneggiato	Settimanale

(*) Gli intervalli dipendono dalle condizioni di utilizzo e dalle condizioni locali.

1.7. Raccomandazioni importanti

1.7.1. Ventilazione

Non avviare l'applicazione della polvere con la pistola Inogun M prima di accendere l'impianto di ventilazione della cabina di spraying. Se la ventilazione è staccata, alcune sostanze tossiche come i solventi organici o le polveri possono restare nella cabina di spraying e causare incendi, avvelenamenti o irritazioni.

1.7.2. O-ring a tenuta stagna

Utilizzare le guarnizioni indicate nel presente manuale d'uso.

1.7.3. Temperatura ambiente

La pistola manuale è concepita per funzionare normalmente a una temperatura ambiente compresa tra 0 e +40°C. La temperatura di stoccaggio non dovrà mai eccedere +60°C.

1.8. Garanzia

Sames si impegna, solo nei confronti dell'acquirente, a risolvere i malfunzionamenti derivanti da un difetto riconducibile alla progettazione, ai materiali o alla fabbricazione, nel limite delle disposizioni seguenti.

La richiesta di garanzia deve descrivere in modo preciso e per iscritto il malfunzionamento in questione.

Sames non applica mai la garanzia su materiale non sottoposto a manutenzione e pulito a regola d'arte e secondo le istruzioni fornite, su cui siano stati assemblati pezzi di ricambio non autorizzati dalla stessa ditta costruttrice o che sia stato modificato dal cliente

Sono segnatamente esclusi dalla garanzia i danni derivanti:

- da negligenza o disattenzione del cliente,
- da un utilizzo errato,
- da una procedura scorretta
- dall'utilizzo di un sistema di comando non progettato da **Sames** o di un sistema di comando **Sames** modificato da terzi senza previa autorizzazione scritta di un rappresentante tecnico autorizzato di **Sames**,
- da incidenti: collisioni con oggetti esterni o eventi simili,
- da inondazioni, terremoti, incendi o eventi simili,
- dall'utilizzo di guarnizioni a tenuta stagna non conformi alle istruzioni di **Sames**,
- dall'inquinamento dei circuiti pneumatici ad opera di liquidi o sostanze diverse dall'aria.

La pistola **Sames** di tipo Inogun M / M + è coperta da garanzia (cf le condizioni generali di vendita per l'applicazione).

La garanzia non è applicabile ai pezzi soggetti a usura come portaelettrodi, deflettori, tubi per polvere, guarnizioni, ecc.

La garanzia decorre dal giorno del primo avviamento o dalla data indicata nel verbale di collaudo d'accettazione provvisoria.

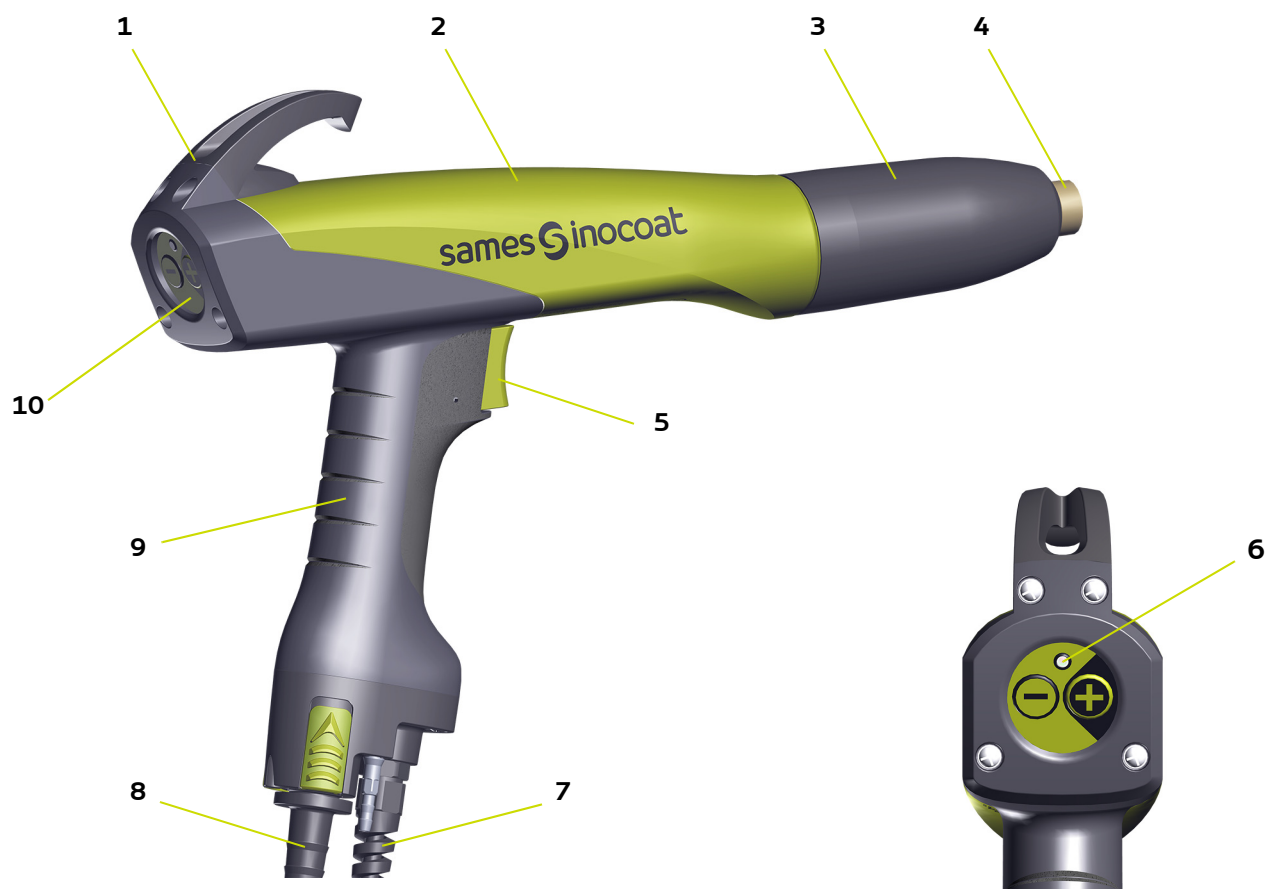
Sames non si assume alcuna responsabilità, nell'ambito della presente garanzia o al di fuori da essa, per lesioni personali e danni materiali, danni arrecati al prestigio dell'immagine di marca e cali della produzione derivanti direttamente dall'impiego dei propri prodotti.

2. Presentazione

Inogun M è una pistola manuale destinata alla spruzzatura della polvere caricata elettricamente per mezzo di un'unità ad alta tensione integrata ed erogata a un max di 100 kV e 110 µA.

È associata ad un modulo di comando **Inobox** o **Inocontroller** che permette di gestire sia l'alta tensione che la portata della polvere della pistola collegata. Questi due elementi indissociabili costituiscono un'apparecchiatura manuale per la verniciatura a polvere.

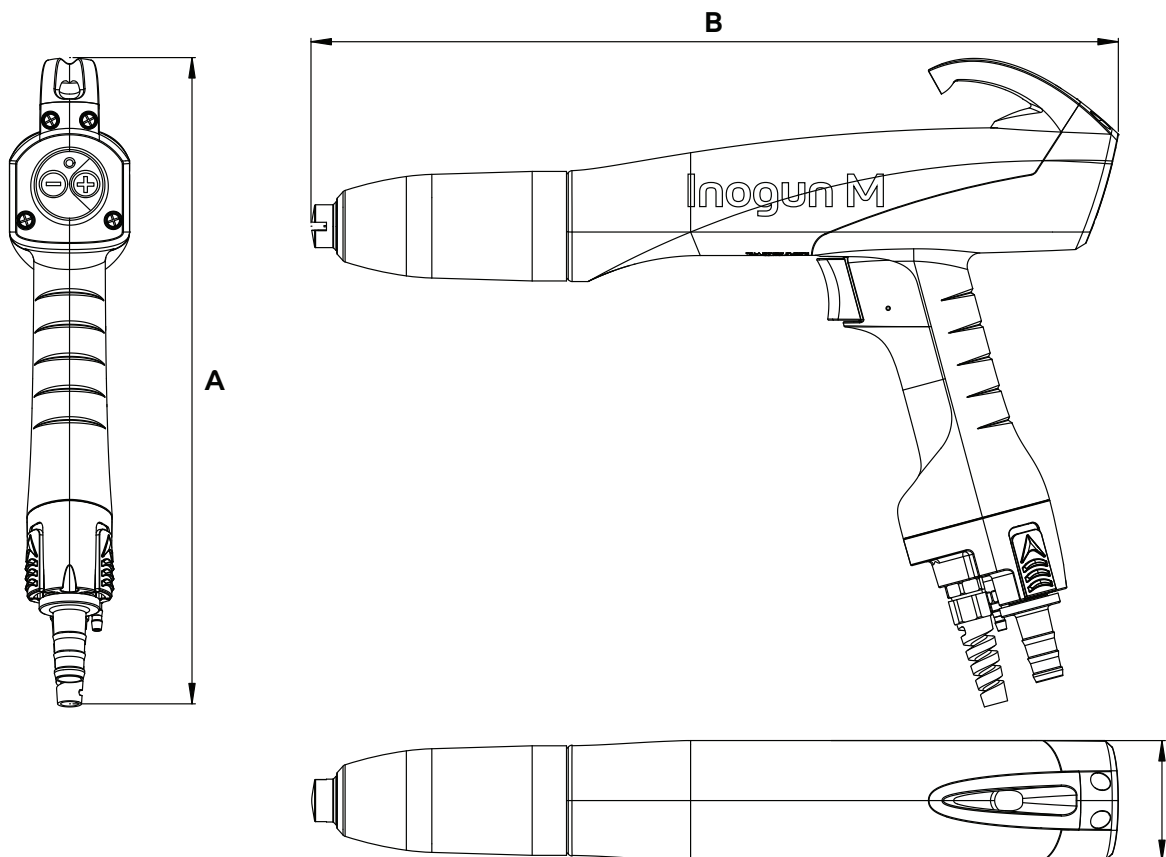
Questa nuova pistola dispone di un doppio comando tramite i tasti + e - posti sulla tastiera posteriore che consentono di regolare il flusso di polvere, La corrente o la modifica del programma in base alla selezione effettuata su **Inobox** ([vedere DRT7145](#)) premendo la tastiera.



Numero	Designazione
1	Uncino di fissaggio
2	Canna
3	Dado di supporto ugello
4	Deflettore getto piatto
5	Grilletto
6	LED di presenza ad alta tensione
7	Cavo bassa tensione
8	Raccordo polvere
9	Calcio
10	Scatola di comando

3. Caratteristiche

3.1. Dimensioni (mm)



	mm	pollici
A	271	10,67
B	339	13,35
C	50	1,97

3.2. Caratteristiche generali delle pistole

Pistola Inogun M / M+	
Temperatura ambiente di utilizzo	0-40°C
Altitudine massima di funzionamento	2000 m
Peso della pistola (senza cavo o tubo flessibile)	565 g
Tensione massima di uscita UHT negativa	-100 kV (0 kV, -10 kV)
Tensione massima di uscita UHT positiva	+100 kV (0 kV, -10 kV)
Corrente max di uscita	110 µA (+ o - 10 µA)
Capacità unità alta tensione	60 pF
Pressione di alimentazione	7 bar +/- 1 bar
Portata massima della polvere	24 kg/h
Umidità relativa massima dell'80% per le temperature fino ai 31°C e decremento lineare fino al 50% di umidità relativa a 40°C	max 80% senza condensazione
Stoccaggio/trasporto	
Durata stoccaggio	Max 2 anni
Temperatura di stoccaggio min/max	-10°C +45°C
Umidità	95% senza condensazione
Pressione min	750 mBar
Esposizione ai raggi UV	Conservare al riparo dalla luce
Esposizione alle radiazioni ionizzanti	Non ammesso

3.3. Qualità dell'aria compressa

Caratteristiche necessarie dell'aria compressa di alimentazione in conformità con la norma NF ISO 8573-1:

Punto di rugiada massimo a 6 bar (87 psi)	classe 4 ossia 3°C (37°F)
Granulometria massima degli inquinanti solidi	classe 3 ossia 5 µm
Concentrazione massima d'olio	classe 1 ossia 0,01 mg/m ₀ ^{3*}
Concentrazione massima di inquinanti solidi	classe 3 ossia 5 mg/m ₀ ^{3*}

*: valori per una temperatura di 20°C (68 F) alla pressione atmosferica di 1013 bar.



Il mancato rispetto di queste indicazioni può provocare il malfunzionamento dei moduli di comando Inobox o Inocontroller.



Installare un filtro da 5µm all'ingresso dell'alimentazione dell'aria compressa sui moduli di comando Inobox o Inocontroller. Le dimensioni di questo filtro dipendono dalla grandezza dell'impianto. Sames consiglia di utilizzare un filtro del tipo indicato nella sezione ([vedere § 8.7 pagina 59](#)). In caso di danni all'apparecchiatura dovuti all'utilizzo di aria contaminata, non sarà possibile far valere la garanzia.

3.4. Funzionamento

L'azionamento del grilletto consente di attivare l'alimentazione e la carica elettrica della polvere.

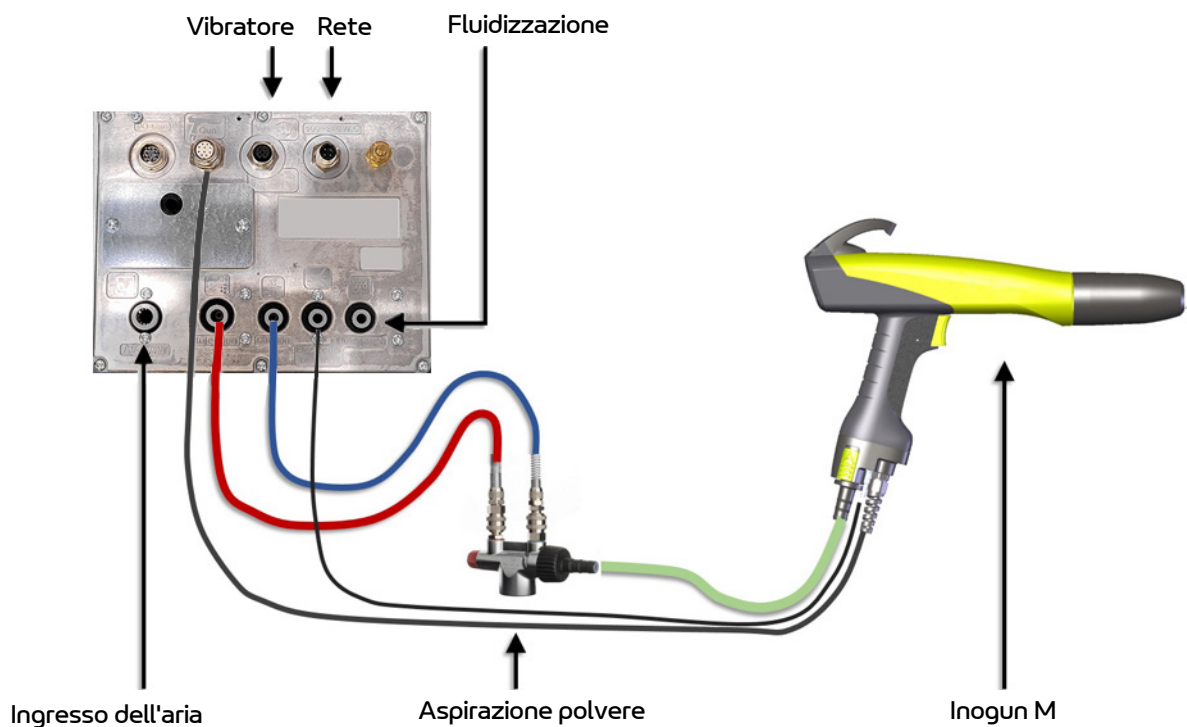
I tasti  e  consentono di regolare:



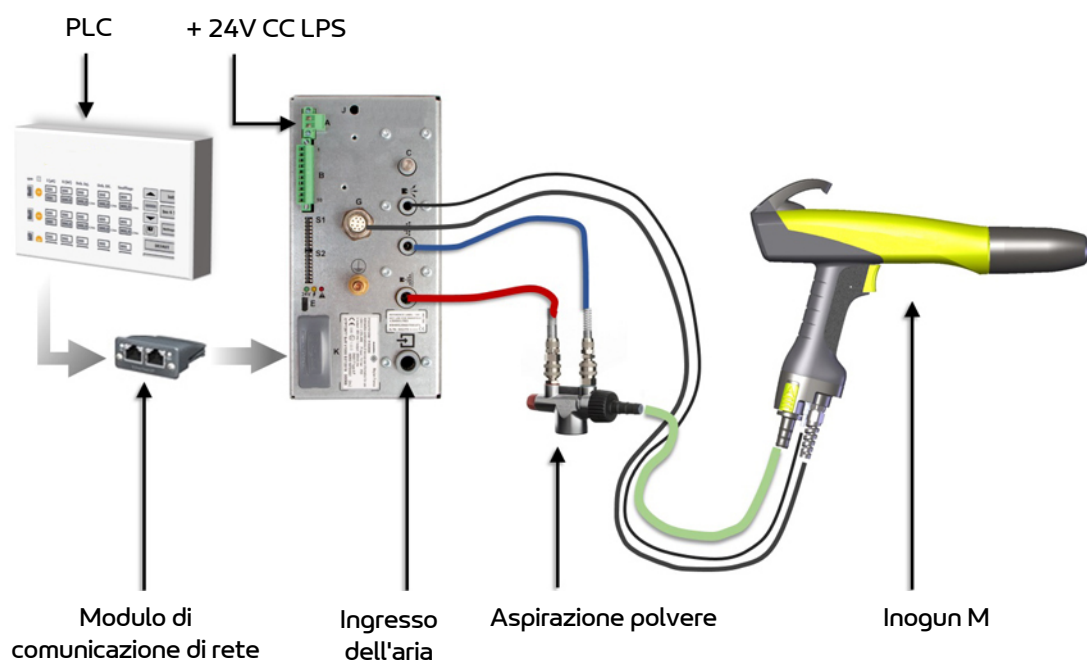
- la portata della polvere premendo contemporaneamente il grilletto e la tastiera.
- la corrente o la modifica del programma in base alla selezione effettuata sul modulo Inobox ([vedere DRT7145](#)) premendo la tastiera.

4. Schemi

Sinottico di un impianto con **Inogun M** e **Inobox**

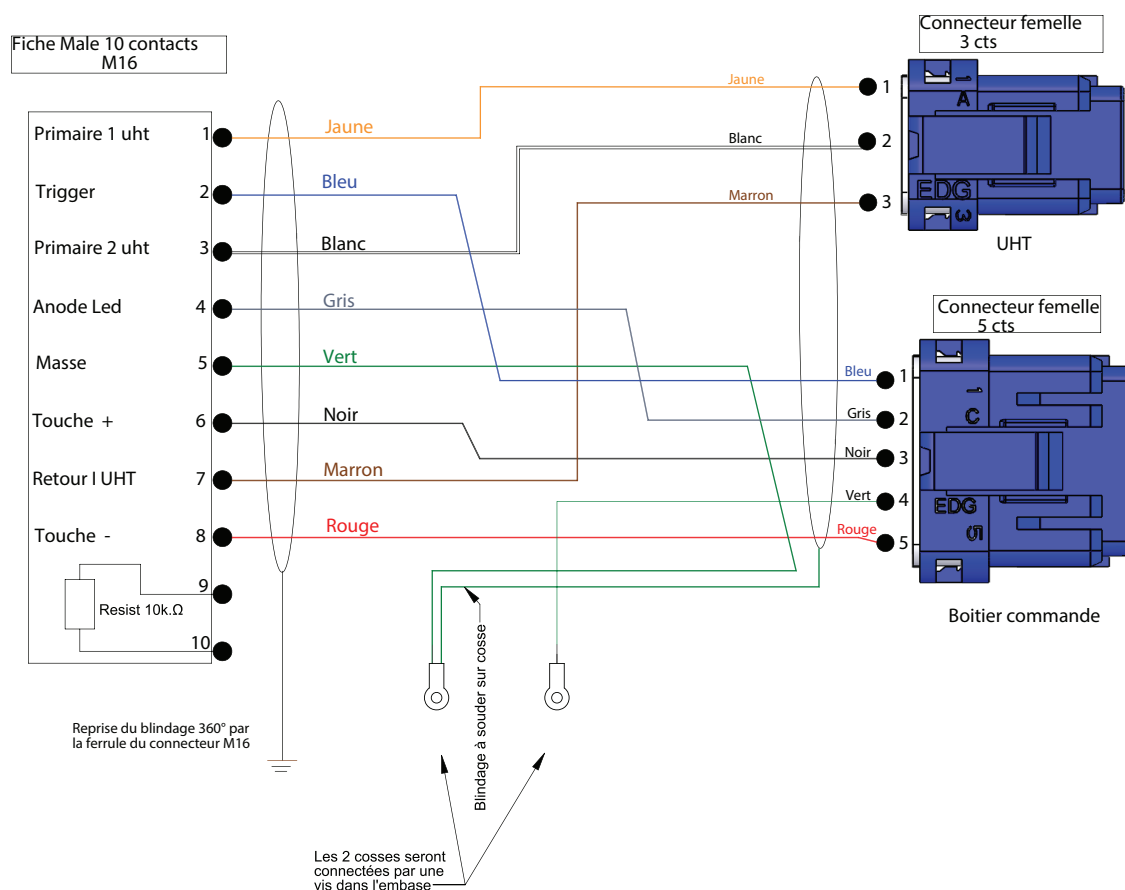


Sinottico di un impianto con **Inogun M** e **Inocontroller**



La pistola **Inogun M** è collegata al modulo di comando **Inobox** o **Inocontroller**. Questo modulo fornisce la bassa tensione e l'alta frequenza necessarie al funzionamento dell'unità ad alta tensione integrata e la distribuzione e regolazione dell'aria.

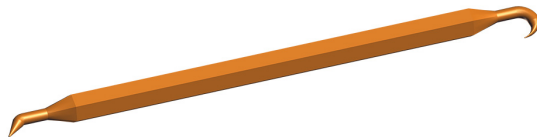
4.1. Collegamenti elettrici



Pin	Connettore 10 pin lato Inobox	Pin	Connettore 3 pin lato Inogun M	Pin	Connettore 5 pin lato Inogun M
1	Primario 1 HVU	1	Primario 1 HVU		
2	Trigger			1	Trigger
3	Primario 2 HVU	2	Primario 2 HVU		
4	Anodo LED			2	Anodo LED
5	Peso			4	Peso
6	Tasto +			3	Tasto +
7	Ritorno I HVU	3	Ritorno I HVU		
8	Tasto -			5	Tasto -
9	Resistenza 10kW				
10					

5. Messa in servizio

5.1. Strumenti



Codice articolo	Designazione	Q.tà	Unità di vendita
240000301	Utensile estrattore guarnizione	1	1



Codice articolo	Designazione	Q.tà	Unità di vendita
H1GMIN017	Vaselina bianca (100 ml)	1	1
H1GSYN037	Grasso dielettrico per unità ad alta tensione (100 ml)	1	1

Altri utensili e accessori necessari:

Si raccomanda di acquisire gli utensili elencati di seguito per l'installazione e la manutenzione del prodotto.

- Cacciavite piatto (0,6x3,5).
- Cacciavite Pozidriv 2.
- Chiave dinamometrica.
- Chiave piatta (15 mm).
- Giratubi.

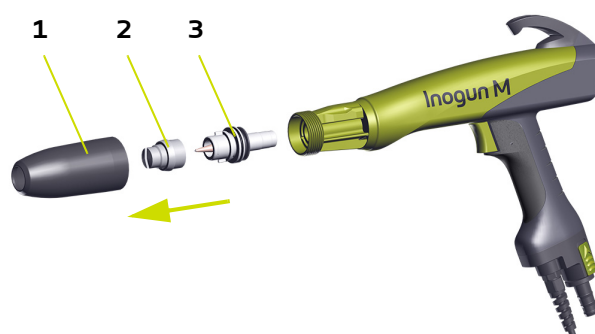
5.2. Installazione

La pistola Inogun M è installata sui diversi tipi di carrello (tavola vibrante, serbatoio o liquido penetrante) o su una postazione manuale in cabina (vedere i relativi manuali d'uso).

5.2.1. Installazione di un ugello allungato (opzionale)

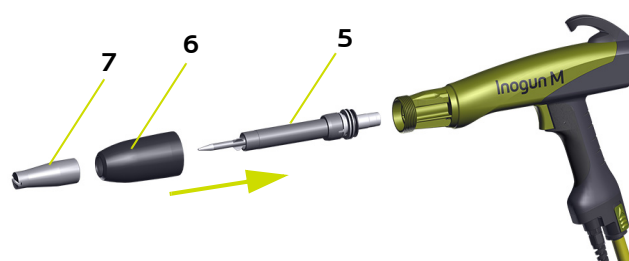
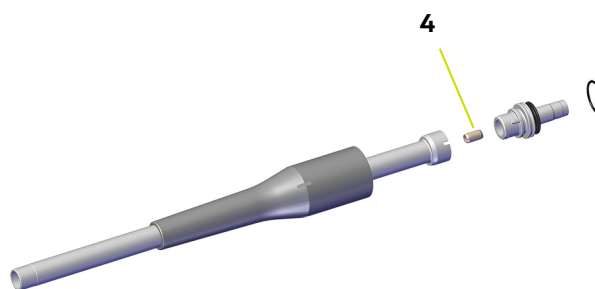
La pistola Inogun M può essere dotata di ugelli allungati opzionali per getti piatti e tondi ([vedere § 8.4.2 pagina 47](#) e [vedere § 8.4.4 pagina 51](#)).

- Staccare l'alimentazione dell'alta tensione,
- **Passo 1:** Svitare manualmente il dado di supporto dell'ugello (1).
- **Passo 2:** Rimuovere il gruppo supporto elettrodo (3) e il relativo deflettore (2) a getto piatto o a getto tondo.



Quando si installa un ugello allungato da una lunghezza di 450 mm, è essenziale verificare la presenza della boccia di rinforzo (4) (Rif.: 900020899) sul supporto elettrodo rinforzato ([vedere § 8.4.4 pagina 51](#)).

- **Passo 3:** Montare l'ugello allungato (5) nella canna della pistola.
- **Passo 4:** Avvitare manualmente il nuovo dado di supporto dell'ugello allungato (6).
- **Passo 5:** Inserire il deflettore (7).
- Rimettere in funzione l'alimentazione ad alta tensione.



5.2.2. Procedura di montaggio del controelettrodo

La pistola Inogun M può essere dotata di un controelettrodo opzionale ([vedere § 8.5 pagina 56](#)).

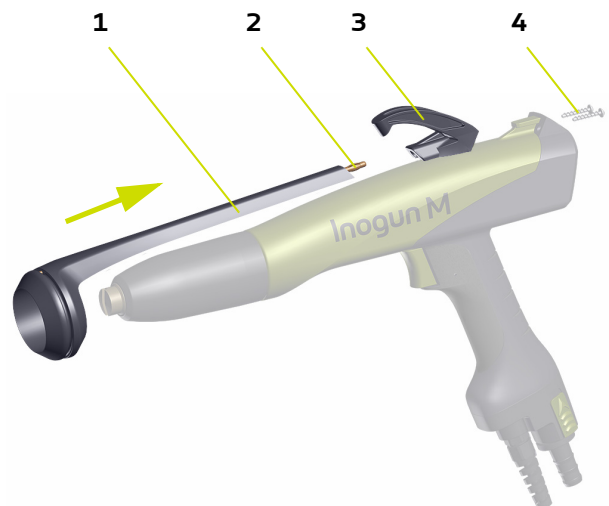
- Staccare l'alimentazione dell'alta tensione,
- **Passo 1:** svitare le 2 viti (1 e 2) sul retro della pistola,



- **Passo 2:** far scorrere il gancio verso la parte anteriore della pistola.



- **Passo 3:** montare il gancio conduttore (3), farlo scorrere fino al finecorsa, quindi serrare le 2 viti (4) KA 30 x 20 alla coppia di 0,65 N.m.



- **Passo 4:** montare i controelettrodi (1) sul dado dell'ugello della pistola e farlo scorrere fino a quando la spina a banana (2) non è completamente inserita nel gancio conduttore (3).

- Rimettere in funzione l'alimentazione ad alta tensione.

6. Manutenzione

La manutenzione preventiva è parte integrante della produzione e garantisce l'affidabilità dell'impianto. Come promemoria, le prestazioni dell'apparecchiatura possono essere garantite solo se vengono eseguite un minimo di operazioni di controllo e pulizia su di essa.



La sporcizia e l'usura della pistola Inogun + provocata dal passaggio della polvere dipendono dalle condizioni operative e di applicazione, nonché dalla velocità di produzione.



Staccare l'alimentazione elettrica dal modulo di comando prima di collegare la pistola. Prima di scollegare la pistola, spegnere e staccare l'alimentazione elettrica del modulo di comando (in caso contrario può verificarsi un guasto).



Non gettare mai né lasciar cadere intenzionalmente la pistola. La caduta della pistola può danneggiare l'unità ad alta tensione. Dopo una caduta si raccomanda di verificare il funzionamento della pistola fuori zona prima del suo riutilizzo, così come il suo stato.

6.1. Tabella ricapitolativa di manutenzione

La periodicità di manutenzione indicata nelle procedure qui di seguito è puramente indicativa. L'utilizzatore dovrà, a mano a mano che utilizza il materiale **Sames**, crearsi il proprio programma di manutenzione.

Procedura		Dettagli	Durata	Frequenza
Pulizia				
A	A1	Pulizia esterna pistola	2 min.	8 ore
	A2	Pulizia supporto elettrodo e deflettore	2 min.	8 ore
Sostituzione				
B	Manutenzione pistola			
	B1	Sostituzione uncino di fissaggio	2 min.	-
	B2	Sostituzione grilletto	5 min.	-
C	Manutenzione canna			
	C1	Montaggio / Smontaggio canna / Calcio	5 mm	-
	C2	Sostituzione HVU	5 mm	-
	C3	Sostituzione guarnizioni connettore dell'aria	5 mm	-
D	Manutenzione calcio			
	D1	Canale per polvere	2 min.	-
	D2	Sostituzione cavo BT	5 min.	-
	D3	Sostituzione scatola di comando	5 min.	-

6.2. Piano di manutenzione preventiva - PMP 7132

[vedere § 10.1 pagina 61](#)

L'obiettivo del piano di manutenzione preventiva proposto è quello di definire in modo esaustivo le azioni di verifica, sostituzione e pulizia delle apparecchiature **Sames** installate.

Per anticipare guasti e malfunzionamenti che possono essere dovuti a deviazioni tecniche nell'installazione, il piano di manutenzione preventiva allegato al manuale d'uso ricorda le operazioni di manutenzione ordinaria necessarie per un migliore comfort nell'uso dello strumento di produzione.

A dipendenza delle competenze, dell'area di responsabilità e delle autorizzazioni di ogni persona coinvolta, il piano di manutenzione preventiva può essere suddiviso in due livelli distinti: livello 1 e livello 2:

- **Livello 1:** la manutenzione di primo livello consiste essenzialmente in ispezioni visive e operazioni di pulizia di alcuni elementi dell'apparecchiatura. Per limitare questo livello, verranno utilizzati solo gli strumenti specifici forniti con l'apparecchiatura. Questo primo livello di manutenzione viene generalmente effettuato dagli operatori di verniciatura o dai responsabili dell'impianto..
- **Livello 2:** la manutenzione di secondo livello completa il primo livello con operazioni di smontaggio più complesse che richiedono strumenti elettrotecnici. Questo secondo livello è generalmente gestito dal reparto di manutenzione della fabbrica.

6.3. Pulizia

Queste operazioni di manutenzione possono essere eseguite online. Prima di qualsiasi intervento, consultare le istruzioni riguardanti la salute e la sicurezza ([vedere § 1.5 pagina 10](#)).

6.3.1. Procedura A1: Pulizia pistola



Indossare sempre occhiali di sicurezza.



Quando si maneggia la polvere, indossare guanti di materiale resistente adeguato

Lavorare in un'area ben ventilata.



Tutte le operazioni di pulizia devono essere effettuate con un getto d'aria compressa a una pressione massima di 2,5 bar, un panno o eventualmente una spazzola.

Non bisogna mai utilizzare l'acqua né solventi per pulire l'apparecchiatura.

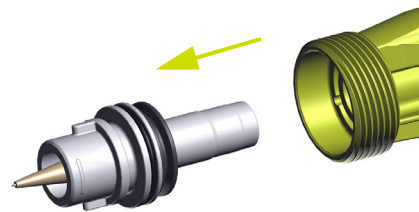
- Pulire l'intera pistola con aria compressa ogni 8 ore.

6.3.2. Procedura A2: Supporto per elettrodo.

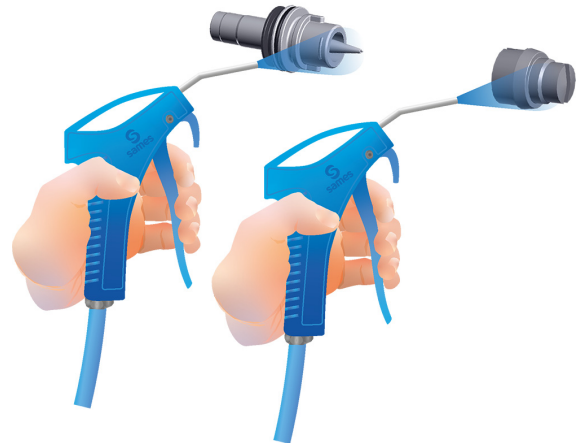
- Staccare l'alimentazione dell'alta tensione,
- **Passo 1:** Svitare manualmente il dado di supporto dell'ugello, quindi rimuovere il deflettore.



- **Passo 2:** Estrarre il supporto per elettrodo.



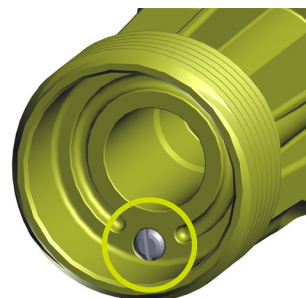
- **Passo 3:** Pulire il supporto per elettrodo e il deflettore con l'aria compressa. Evitare l'accumulo di polvere.



- **Passo 4:** Pulire il condotto di passaggio della polvere con l'aria compressa.



- **Passo 5:** Prima di riassembleare il supporto per elettrodo, pulire il contatto elettrico con l'aria compressa presente nella canna. Verificare lo stato degli O-ring e sostituirli se necessario.



6.4. Sostituzione

6.4.1. Procedura B1: Sostituzione dell'uncino di fissaggio

- **Passo 1:** Svitare le 2 viti sul retro della pistola.



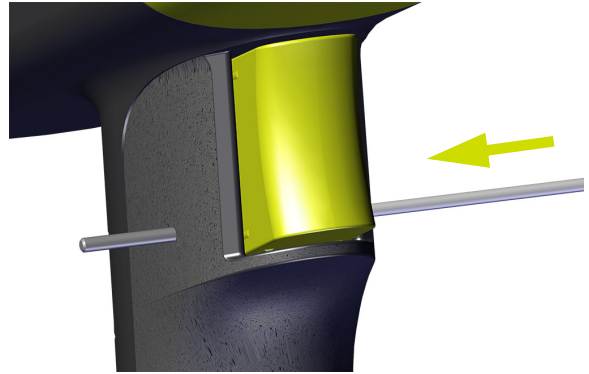
- **Passo 2:** Far scorrere il gancio verso la parte anteriore della pistola.



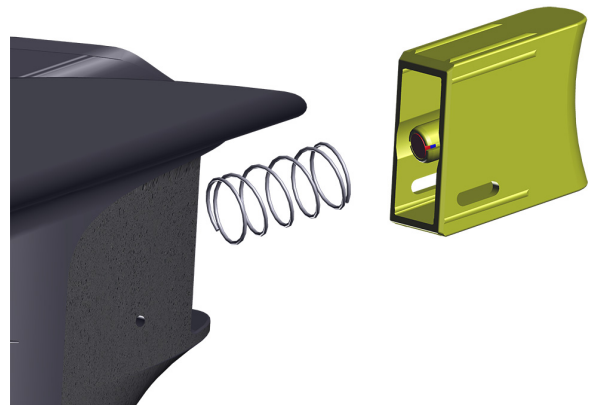
- **Per il rimontaggio:** Montare il nuovo uncino, farlo scorrere fino al finecorsa, quindi serrare le 2 viti KA 30 x 20 alla coppia di 0,65 N.m.

6.4.2. Procedura B2: Sostituzione del grilletto

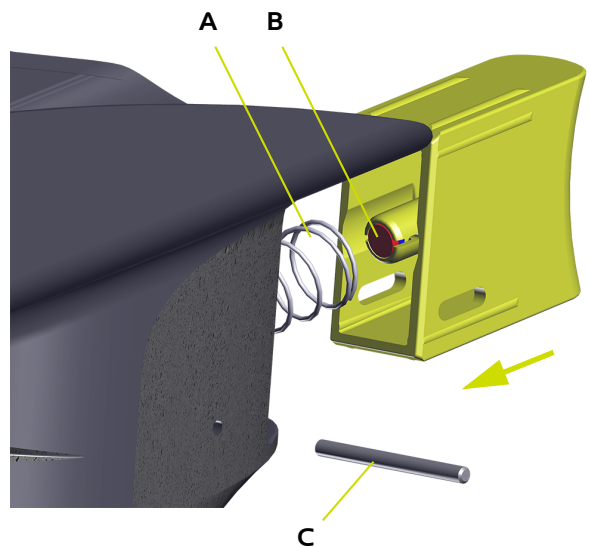
- Utilizzando una coppia di D: 1,8 mm, estrarre la coppia di fissaggio del grilletto nel calcio.



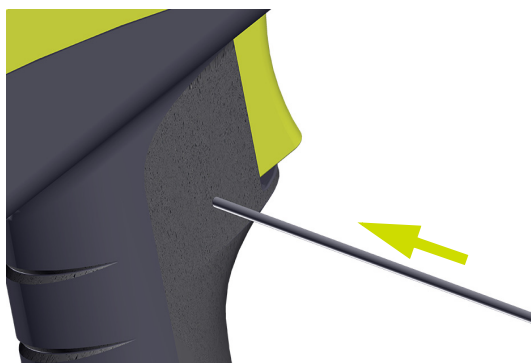
Togliere il grilletto.
Fare attenzione a non perdere la molla.



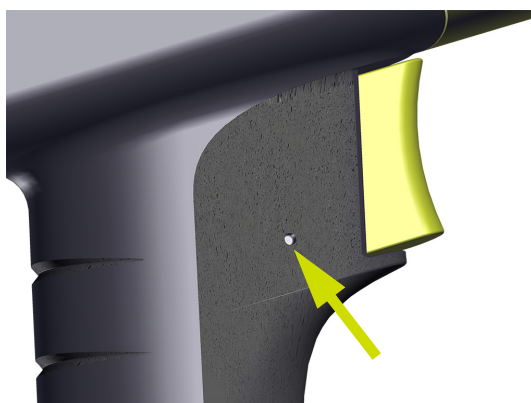
- **Sostituzione del grilletto:** la coppia deve essere centrata correttamente,
 - 1 Montare la molla (A) intorno al magnete (B).
 - 2 Posizionare il grilletto nel relativo alloggiamento come mostrato.
 - 3 Introdurre la coppia (C).



4 Spingerla con il cacciacoppiglie, deve essere centrata correttamente



e non fuoriuscire da nessuno dei due lati.



5 Controllare il funzionamento del grilletto senza punti duri e/o rumori.

6.4.3. Procedura C1: Montaggio / Smontaggio canna / Calcio

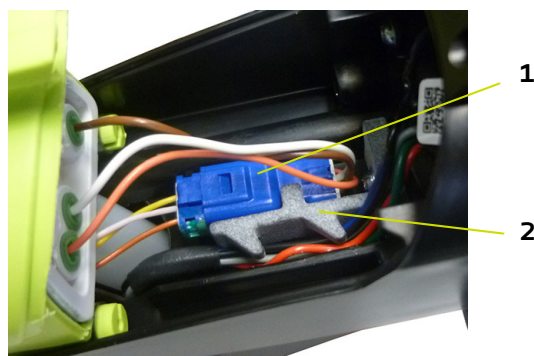
- **Passo 1:** Svitare le 4 viti sul retro della pistola.



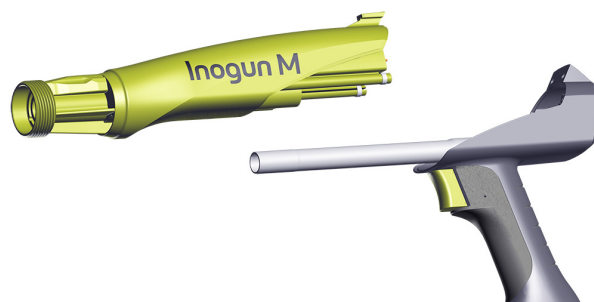
- **Passo 2:** Disaccoppiare il calcio dalla canna effettuando contemporaneamente piccoli movimenti orizzontali e verticali.



- **Passo 3:** Staccare il connettore (1) dalla clip di guida per cavi (Ref.: 900020680)(2). Scollegare il connettore dall'UHT.

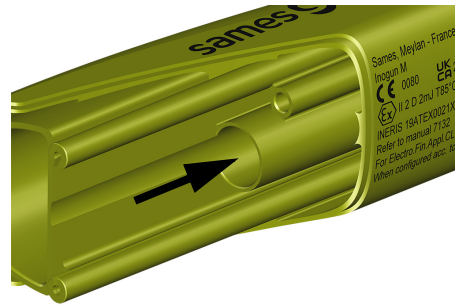


Separare il calcio dalla canna.

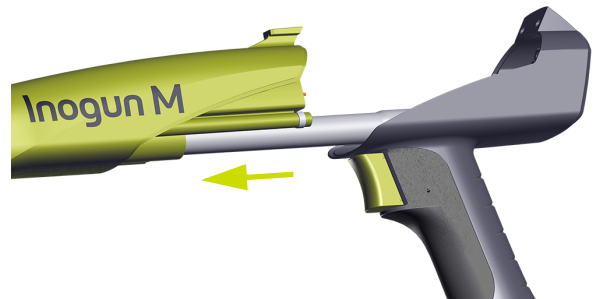


• **Passo 4:** Rimontaggio canna/calcio

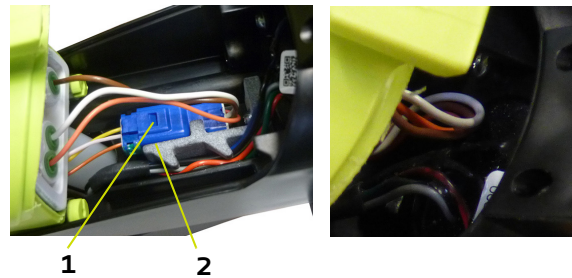
1 Mettere un leggero strato di vaselina nel condotto del canale della polvere per facilitarne il rimontaggio.



2 Inserire il canale della polvere e collegare l'UHT.



3 Posizionare il connettore (1) sotto l'UHT, inserirlo sotto la clip di guida per cavi (2), assicurandosi che i fili si avvolgano sui connettori.



4 Premere la canna contro il calcio iniziando dalla parte superiore, quindi premere la parte inferiore.

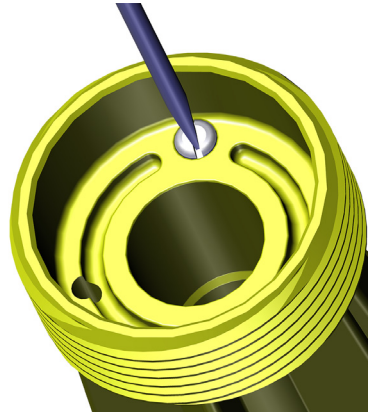


5 Montare e avvitare le 4 viti e rondelle, quindi serrare secondo uno schema incrociato, applicando una coppia di 0,65 Nm

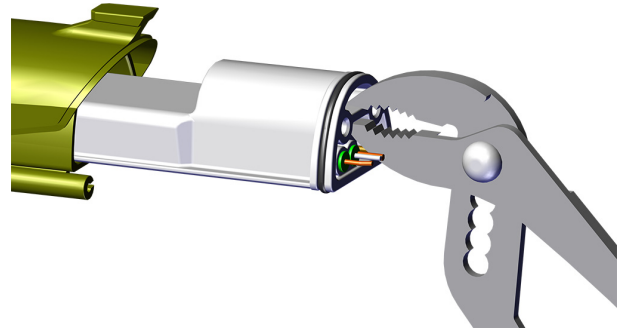


6.4.4. Procedura C2: Sostituzione HVU

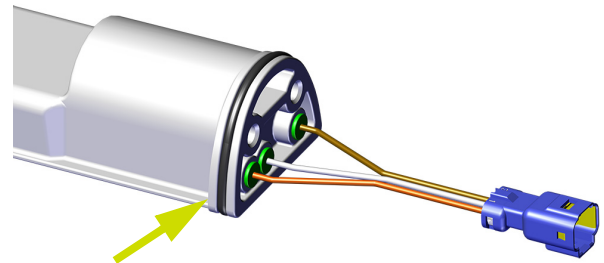
- Svitare il contatto A.T.



- Servendosi di un giratubi, estrarre l'HVU dalla canna.

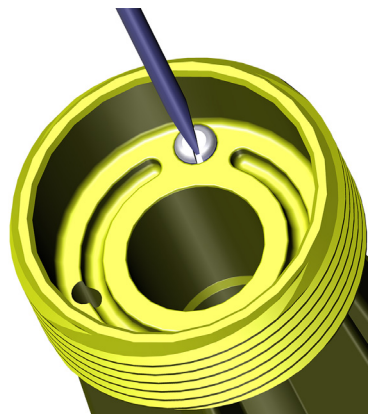


- Sostituire l'HVU, applicare un leggero strato di grasso dielettrico (rif.: H1GSYN037) sulla guarnizione della nuova HVU.



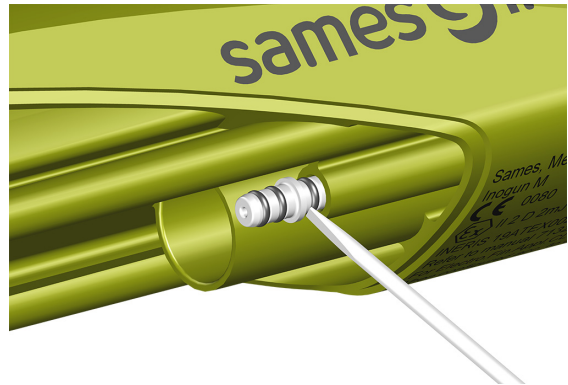
- Collocare l'HVU nella canna spingendola fino a fine corsa.

- Applicare uno strato di grasso dielettrico sulla guarnizione del contatto HV. Avvitare il contatto di + 1/4 di giro. Lasciar sporgere leggermente la testa della vite rispetto alla superficie della canna.



6.4.5. Procedura C3: Sostituzione delle guarnizioni del connettore dell'aria

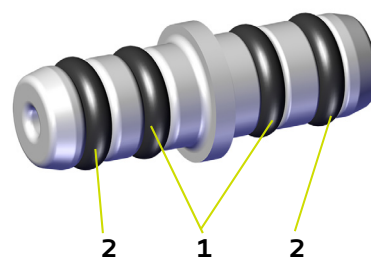
- **Passo 1:** Con un cacciavite piatto, estrarre il connettore dell'aria dalla canna.



- **Passo 2:** Usando l'utensile (Rif.: 240000301), rimuovere una alla volta le guarnizioni del connettore dell'aria.

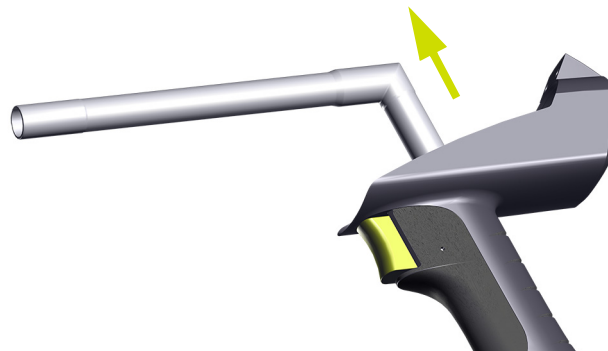


- **Passo 3: Sostituzione**
Montare manualmente le guarnizioni nuove sul connettore dell'aria, cominciando dalle 2 guarnizioni (N. 1) e continuando con le altre 2 (N. 2). Quindi reinserire il connettore dell'aria nella canna.



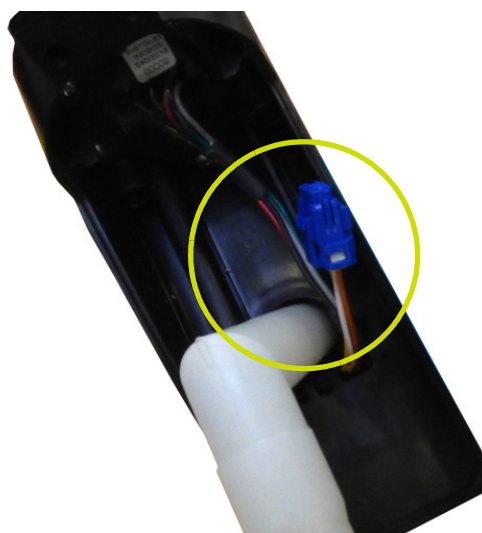
6.4.6. Procedura D1: Canale per polvere

- **Passo 1:** Estrarre il canale della polvere dal calcio.



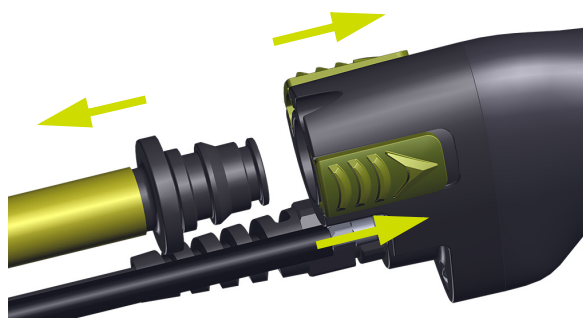
- **Passo 2: Rimontaggio**

- 1 Pulire con aria compressa l'interno del canale della polvere.
- 2 Verificare lo stato dell'O-ring e del canale della polvere e sostituire se necessario.
- 3 Inserire il canale attraverso la parte superiore del calcio, facendo attenzione a posizionare i fili sul lato opposto al canale dell'aria (i fili non devono toccare l'angolo vivo del calcio).

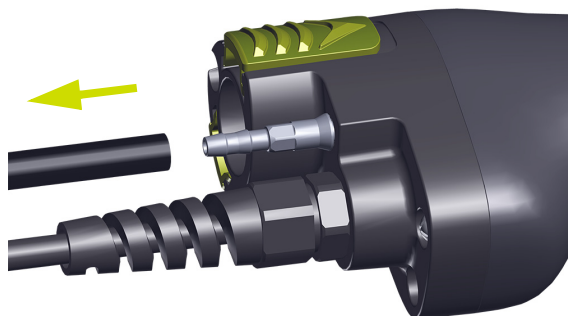


6.4.7. Procedura D2: Sostituzione del cavo bassa tensione

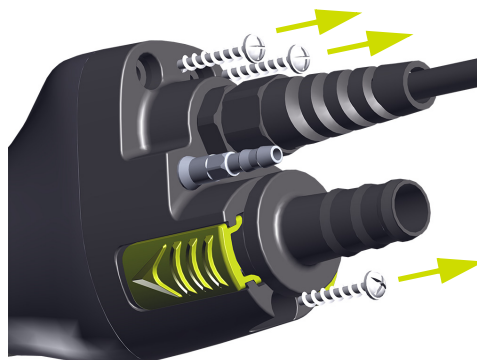
- **Passo 1:** Spingere i 2 bulloni per sbloccare il tubo della polvere e rimuoverlo.



- **Passo 2:** Rimuovere il tubo dell'aria.



- **Passo 3:** Svitare le 3 viti.



- **Passo 4:** Staccare la base dal calcio, quindi scollegare il connettore blu dalla scatola di comando.



• **Passo 5: Sostituzione del cavo BT.**

1 Far passare il connettore (1) che collega l'UHT al calcio.
Liberare spazio sufficiente per riposizionare correttamente il canale della polvere.

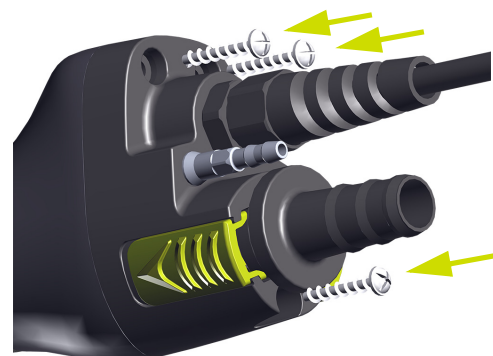
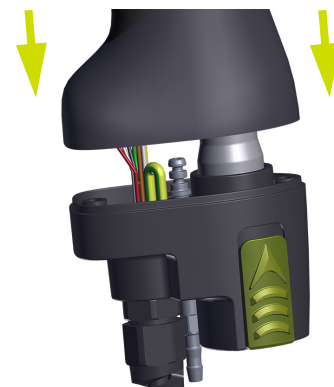
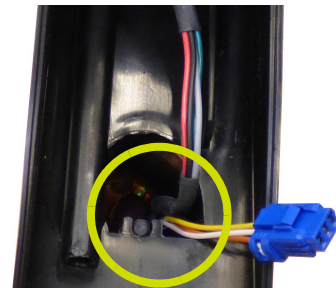
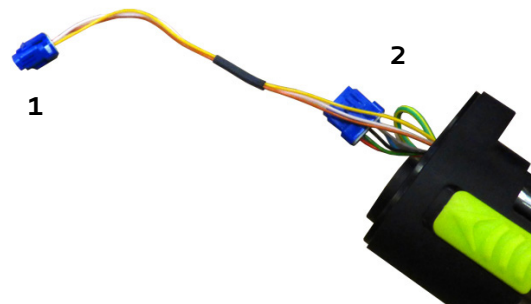
2 Inserire il canale della polvere nel tubo, facendo attenzione a non pizzicare i fili.

3 Collegare il connettore blu (2) che collega la scatola di comando.

4 Posizionare la base sul calcio. Montare il canale della polvere sulla base.

5 Avvitare e serrare l'assieme utilizzando le viti 3 KA 30 e le rondelle sul calcio alla coppia di 0,65 N.m.

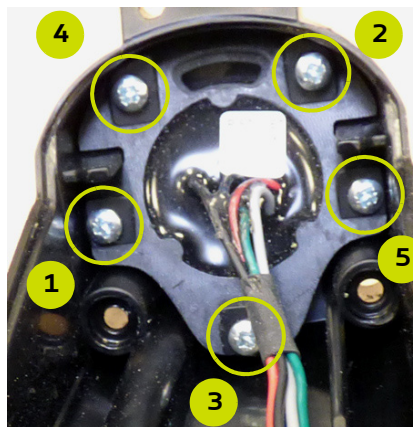
6 Ricollegare i tubi della polvere e dell'aria.



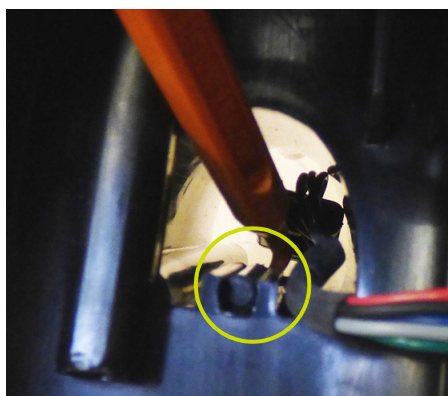
6.4.8. Procedura D3: Sostituzione della scatola di comando

Dopo aver precedentemente seguito le fasi da 1 a 4 della procedura D2 ([vedere § 6.4.7 pagina 34](#)),

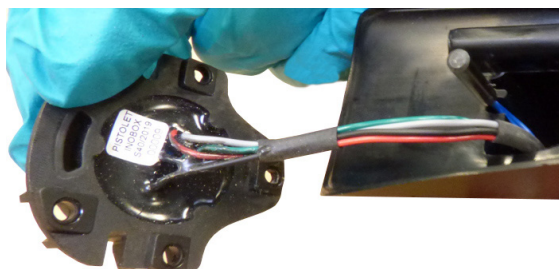
- **Passo 1:** Svitare le 5 viti ed estrarre la scatola dall'alloggiamento.



- **Passo 2:** Usando l'utensile (Rif.: 240000301) spingere l'interruttore a lamella verso l'esterno.



- **Passo 3:** Estrarre la scatola di comando dal calcio.



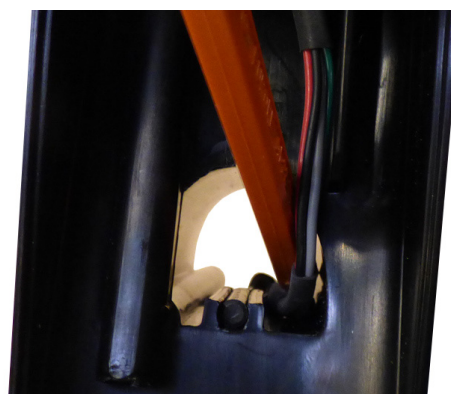
• **Passo 4:** Sostituzione della scatola di comando

1 Inserire la spina nell'impugnatura del calcio.

2 Inserire l'interruttore a lamella nel relativo alloggiamento, con i fili rivolti verso il basso, fino all'arresto.

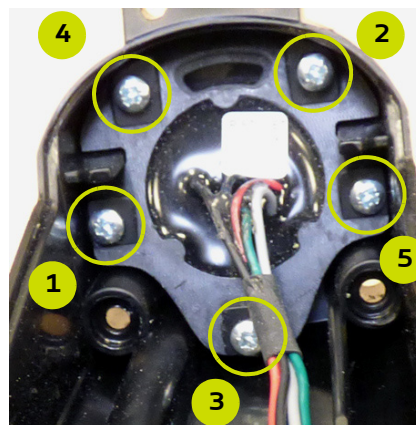


3 Montare i fili sul lato opposto al canale dell'aria.



4 Posizionare la scatola di comando in fondo al calcio.

5 Avvitare e serrare a croce le 5 viti KA30x10 a una coppia di 0,45 N.m.



6 Quindi, seguire i passi da 3 a 6 del Passo 5 della procedura D2 ([vedere § 6.4.7 pagina 34](#)).

7. Ricerca dei guasti

Sintomi	Cause probabili	Rimedi
Diminuzione portata polvere	Sporcizia nel canale della polvere	Smontare la pistola, pulirla o sostituire il canale.
	Ostruzione del tubo di alimentazione della polvere	Sturare il tubo della polvere con aria compressa.
	Usura intasamento della pompa a polvere	Vedere il manuale d'uso della pompa a polvere.
La polvere non aderisce al pezzo	Assenza di alta tensione: - Collegamento difettoso della cascata dopo il montaggio/smontaggio - Cavo bassa tensione staccato	Controllare i collegamenti elettrici dell'UHT
	Impostazione U/i errata	Cambiare il cavo bassa tensione
	Regolazione pneumatica errata	Utilizzare le impostazioni di fabbrica
		Utilizzare le impostazioni di fabbrica

8. Elenco dei pezzi di ricambio

I ricambi sono classificati in 2 categorie distinte:

- **Parti di emergenza:**

Le parti di prima emergenza sono elementi strategici che non sono necessariamente materiali di consumo ma che, in caso di guasto, impediscono il funzionamento della macchina.

A seconda dell'impegno della linea di verniciatura e dei ritmi di produzione imposti, i pezzi di prima emergenza non sono necessariamente disponibili nel magazzino del cliente.

Infatti, se è possibile un'interruzione del flusso di produzione, lo stoccaggio non è necessario.

D'altra parte, se non è possibile un arresto, le parti di prima emergenza saranno tenute in magazzino.

- **Parti di usura:**

Le parti di usura sono elementi consumabili, come gli O-ring, che subiscono un regolare degrado nel corso del tempo durante il normale funzionamento dell'impianto. È quindi necessario sostituirli secondo una frequenza definita e adeguata al tempo di funzionamento dell'impianto.

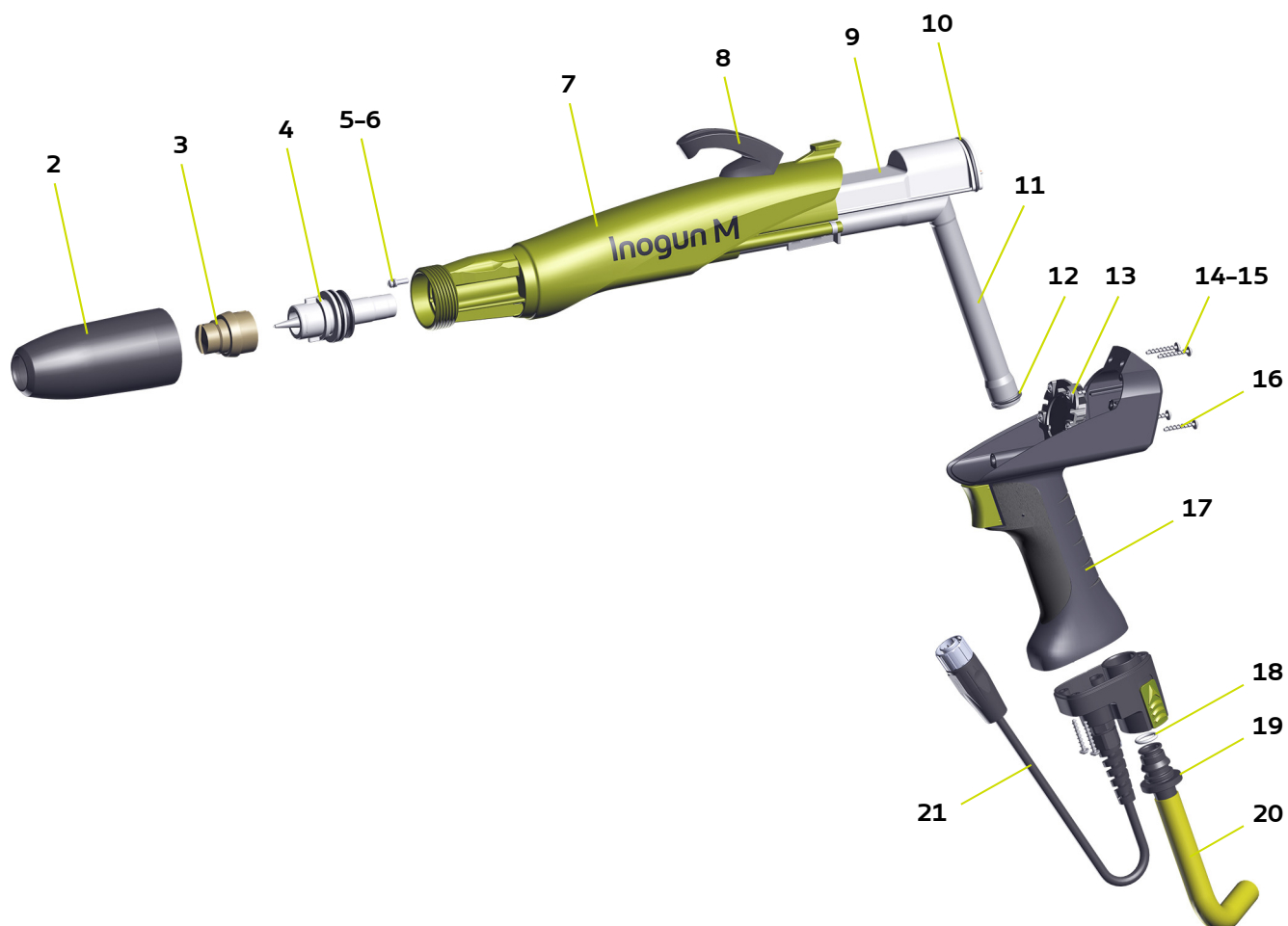
Le parti di usura devono quindi essere conservate nel magazzino del cliente.



Al fine di garantire la correttezza dell'assemblaggio, i pezzi di ricambio devono essere conservati ad una temperatura simile alla temperatura di utilizzo. In caso contrario, prima dell'installazione è necessario prevedere un tempo di attesa sufficiente affinché tutti gli elementi siano assemblati alla stessa temperatura.

8.1. Pistole manuali

8.1.1. Pistola Inogun M



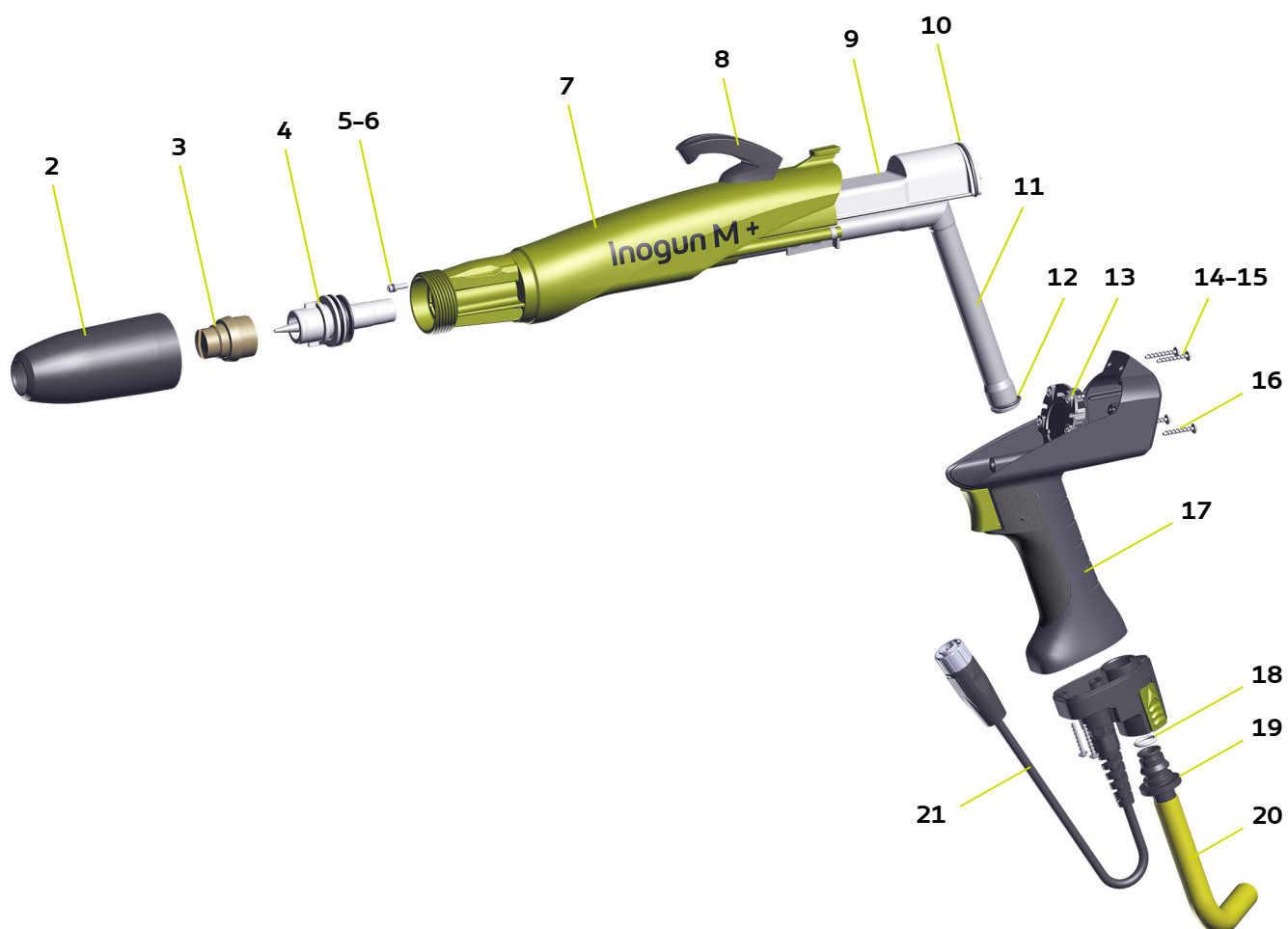
N.	Codice articolo	Designazione	Q.tà	Unità di vendita	Livello pezzi di ricambio (*)
	910030034	Pistola Inogun M assemblata (con cavo L: 6 m)	1	1	-
	910030034-12	Pistola Inogun M assemblata (con cavo L: 12 m)	1	1	-
	910030034-18	Pistola Inogun M assemblata (con cavo L: 18 m)	1	1	-
2	900018342	Dado di supporto ugello	1	1	-
3	900016321	Deflettore getto piatto medio (vedere § 8.4.1 pagina 46)	1	1	1
4	910027640	Supporto elettrodo (vedere § 8.4.1 pagina 46)	1	1	1
5	910028157	Contatto A.T. assemblato con O-ring	1	1	1
6	J2FTDF027	O-ring (incluso nel n. 5)	1	1	1-2
7	910029992	Canna assemblata (vedere § 8.2 pagina 44)	1	1	-
8	910029997	Gancio assemblato Inogun M	1	1	-
	X3GJBP484	Vite PT KA 30 X 20 WN 1411	2	1	-
9	910024679	Cascata A.T. assemblata 100 kV	1	1	1
10	J2FTCF051	O-ring (incluso nel n. 9)	1	1	2
11	910029995	Canale della polvere assemblato	1	1	2
12	J2FTDF177	O-ring (incluso nel N.11)	1	1	1-2
13	910030494	Scatola di comando Inogun M.	1	1	-
14	X2BDVX003	Rondella a ventaglio AZ3	1	1	-
15	X3GJBP484	Vite PT KA30x20 WN1411 zincata cruciforme	5	1	-
	X3BDZU003	Rondella Z 3 U acciaio zincato	5	1	-
16	250000313	Vite PT KA30x10 a WN1411 zincata cruciforme	6	1	-
17	910029996	Calcio assemblato (vedere § 8.3 pagina 45)	1	1	-
18	J2FTDF153	O-ring (incluso nel N. 19)	1	1	1-2
19	910029994	Connettore della polvere assemblato	1	1	2
20	130001649#	Tubo polvere POE 11mm verde	opzione	50 m	2
	910029134	Cavo bassa tensione assemblato (L: 6 m)	1	1	-
21	910029182	Cavo bassa tensione assemblato (L: 12 m)	1	1	-
	910029982	Cavo bassa tensione assemblato (L: 18 m)	1	1	-
Opzione					
3	1409259	Deflettore getto tondo D: 16 mm (bianco) (vedere § 8.4.3 pagina 51)	1	1	1-2
4	910027641	Supporto per elettrodo getto tondo (vedere § 8.4.3 pagina 51)	1	1	-

(*)

Livello 1: Parti di prima emergenza

Livello 2: Parti di usura

8.1.2. Pistola Inogun M +



N.	Codice articolo	Designazione	Q.tà	Unità di vendita	Livello pezzi di ricambio (*)
	910031951	Pistola Inogun M + assemblata (con cavo L: 6 m)	1	1	-
	910031951-12	Pistola Inogun M + assemblata (con cavo L: 12 m)	1	1	-
2	900018342	Dado di supporto ugello	1	1	-
3	900016321	Deflettore getto piatto medio (vedere § 8.4.1 pagina 46)	1	1	1-2
4	910027640	Supporto elettrodo (vedere § 8.4.1 pagina 46)	1	1	1
5	910028157	Contatto A.T. assemblato con O-ring	1	1	1
6	J2FTDF027	O-ring (incluso nel n. 5)	1	1	1-2
7	910033168	Canna assemblata (vedere § 8.2 pagina 44)	1	1	-
8	910029997	Gancio assemblato Inogun M	1	1	-
	X3GJBP484	Vite PT KA 30 X 20 WN 1411	2	1	3
9	910031489	Cascata A.T. assemblata 100 kV	1	1	1
10	J2FTCF051	O-ring (incluso nel n. 9)	1	1	2
11	910029995	Canale della polvere assemblato	1	1	-
12	J2FTDF177	O-ring (incluso nel N.11)	1	1	1-2
13	910030494	Scatola di comando Inogun M.	1	1	-
14	X2BDVX003	Rondella a ventaglio AZ3	1	1	-
15	X3GJBP484	Vite PT KA30x20 WN1411 zincata cruciforme	5	1	-
	X3BDZU003	Rondella Z 3 U acciaio zincato	5	1	-
16	250000313	Vite PT KA30x10 a WN1411 zincata cruciforme	6	1	-
17	910029996	Calcio assemblato (vedere § 8.3 pagina 45)	1	1	-
18	J2FTDF153	O-ring (incluso nel N.19)	1	1	-
19	910029994	Connettore della polvere assemblato	1	1	1-2
20	130001649#	Tubo polvere POE 11mm verde	opzione	50 m	2
21	910029134	Cavo bassa tensione assemblato (L: 6 m)	1	1	-
	910029182	Cavo bassa tensione assemblato (L: 12 m)	1	1	-
Opzione					
3	1409259	Deflettore getto tondo D: 16 mm (bianco)(vedere § 8.4.3 pagina 51)	1	1	-
4	910027641	Supporto per elettrodo getto tondo (vedere § 8.4.3 pagina 51)	1	1	1-2

(*)

Livello 1: Parti di prima emergenza

Livello 2: Parti di usura

8.2. Canna attrezzata



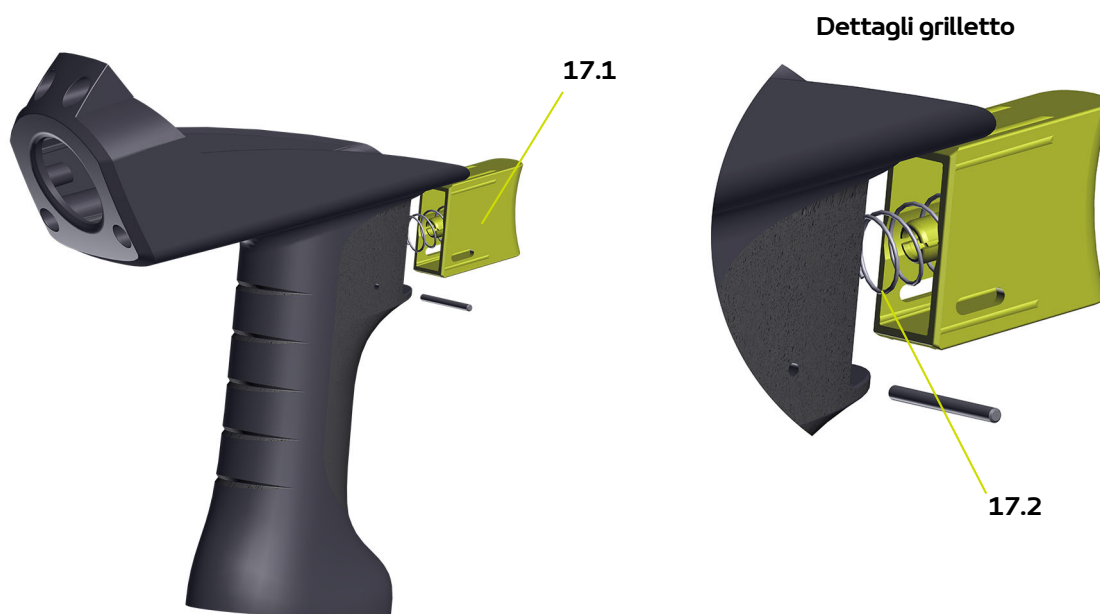
N.	Codice articolo	Designazione	Q.tà	Unità di vendita	Livello pezzi di ricambio (*)
7	910029992	Canna assemblata Inogun M	1	1	-
	910033168	Canna assemblata Inogun M +	1	1	-
7.1	910029993	Connettore dell'aria assemblato	1	1	-
7.2	J2CTPC020	O-ring (incluso nel N.7.1)	4	1	1

(*)

Livello 1: Parti di prima emergenza

Livello 2: Parti di usura

8.3. Calcio assemblato



N.	Codice articolo	Designazione	Q.tà	Unità di vendita	Livello pezzi di ricambio (*)
17	910029996	Calcio assemblato	1	1	-
17.1	910032827	Grilletto assemblato	1	1	-
17.2	1408849	Molla grilletto	1	1	1-2

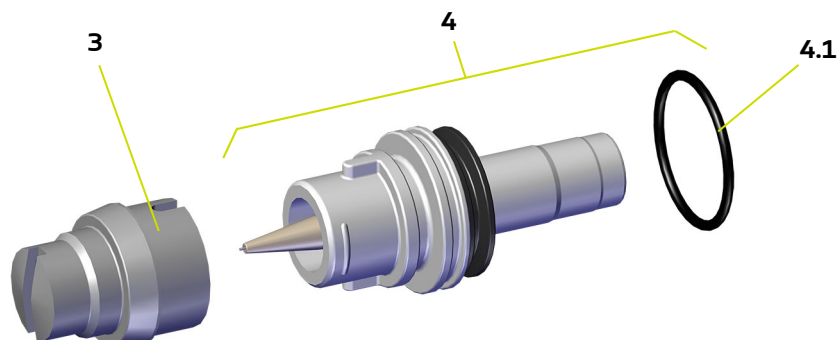
(*)

Livello 1: Parti di prima emergenza

Livello 2: Parti di usura

8.4. Supporti per elettrodo

8.4.1. Getto piatto



N.	Codice articolo	Designazione	Q.tà	Unità di vendita	Livello pezzi di ricambio (*)
4	910027640	Supporto elettrodo getto piatto	1	1	1-2
4.1	J2CTCN054	O-ring (incluso nel n. 4)	1	1	1-2
3	900016321	Deflettore getto piatto medio (grigio)	1	1	1-2
	900019952	Deflettore getto piatto stretto (verde)	opzione	1	1-2
	900020796	Deflettore getto piatto largo (nero)	opzione	1	1-2

(*)

Livello 1: Parti di prima emergenza

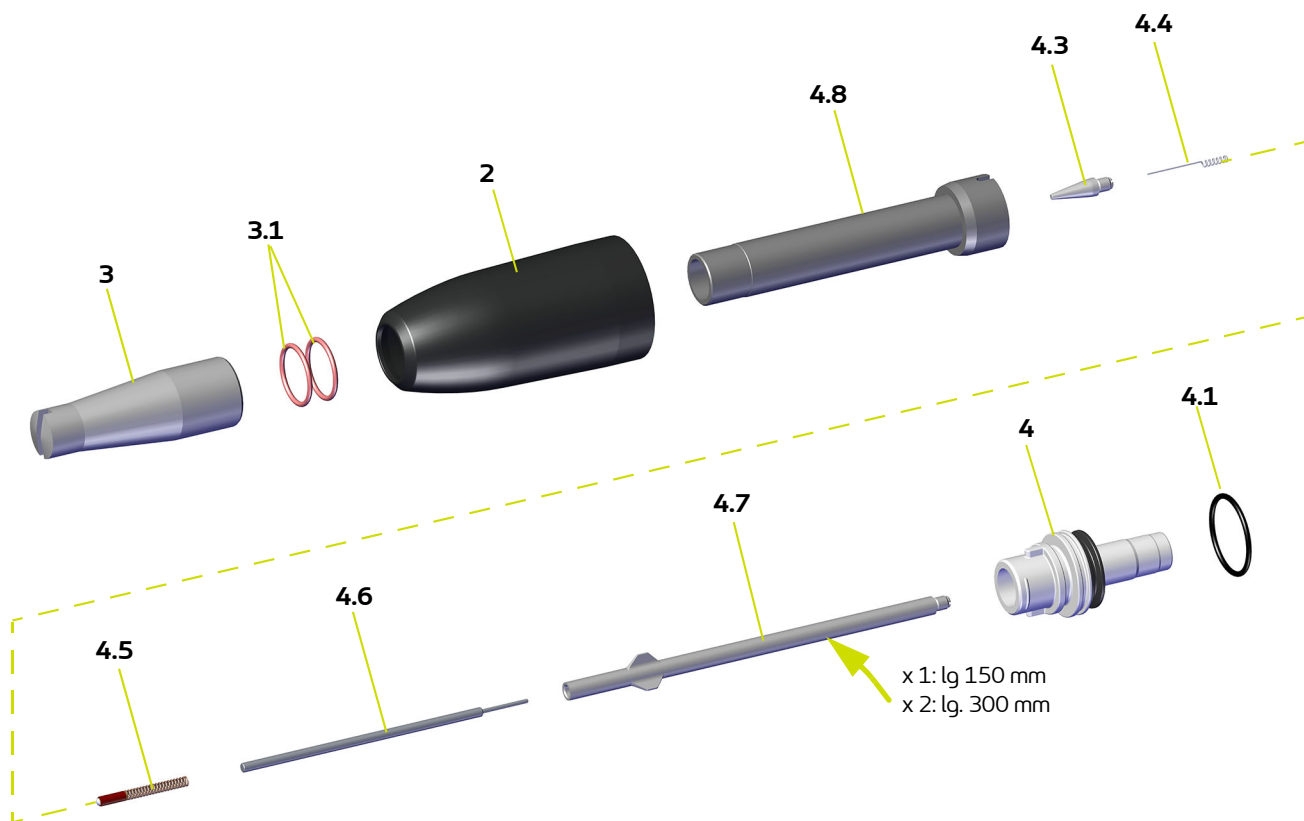
Livello 2: Parti di usura

8.4.2. Opzione ugello allungato getto piatto

Codice articolo	Lunghezza ugello (mm)	Corpo	Numero di estensione dell'elettrodo (*)	Dado	Deflettore	Molla ionizzatore	Prolunga elettrodo	Supporto elettrodo	Boccola di rinforzo
910028485	150	900021080	1						-
910028486	300	900021081	2	900018342	9000208969			910027640	-
910032772	450	900021083	3		00021863	900017811	900017797		
910032773	600	900021085	4	900020473	900021864			910032276	900020899

(*) Prolunga dell'elettrodo comprendente l'estensione dell'elettrodo lunga (900018739), una resistenza da 10 Mohm con molla (910032309) e un contatto HT ugelli allungati (900018741).

8.4.2.1. Lunghezze 150 e 300 mm



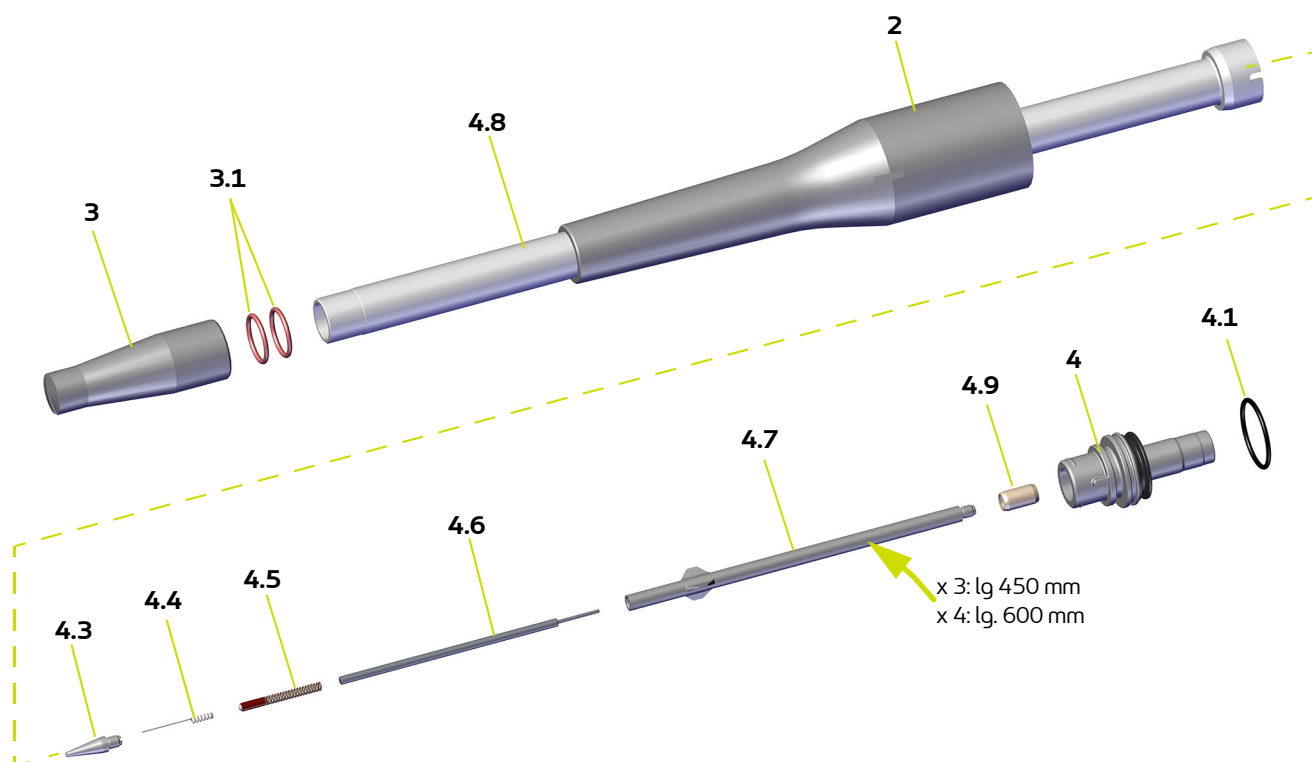
N.	Codice articolo	Designazione	Q.tà	Unità di vendita	Livello pezzi di ricambio (*)
	910028485	Ugello allungato getto piatto L: 150 mm	1	1	-
	910028486	Ugello allungato getto piatto L: 300 mm	1	1	-
2	900018342	Dado di supporto ugello allungato L: 150-300	1	1	-
3	900020896	Deflettore ristretto getto piatto ugello allungato	1	1	1
	900021863	Deflettore medio getto piatto ugello allungato	option	1	1-2
	900021864	Deflettore grande getto piatto ugello allungato	option	1	1-2
3.1	EU9001917	O-ring	2	1	1-2
4	910027640	Supporto elettrodo getto piatto L: 150-300 (vedere § 8.4.1 pagina 46)	1	1	1
4.1	J2CTCN054	O-ring (incluso nel n. 4)	1	1	1
4.3	900017797	Prolunga elettrodo	1	1	-
4.4	900017811	Molla ionizzatore	1	1	1
4.5	910032309	Resistenza da 10 Mohm con molla	1 ou 2	1	2
4.6	900018741	Contatto HT ugelli allungati	1 ou 2	1	1-2
4.7	900018739	Prolunga elettrodo lunga	1 ou 2	1	-
4.8	900021080	Corpo L: 150 mm	1	1	-
	900021081	Corpo L: 300 mm	1	1	-

(*)

Livello 1: Parti di prima emergenza

Livello 2: Parti di usura

8.4.2.2. Lunghezze 450 e 600 mm



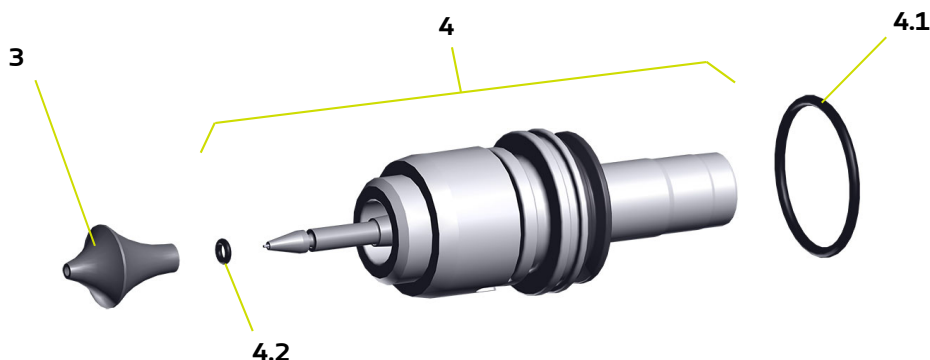
N.	Codice articolo	Designazione	Q.tà	Unità di vendita	Livello pezzi di ricambio (*)
	910032772	Ugello allungato getto piatto L: 450 mm	1	1	-
	910032773	Ugello allungato getto piatto L: 600 mm	1	1	-
2	900020473	Dado di supporto ugello allungato L: 450-600	1	1	-
	900020896	Deflettore ristretto getto piatto ugello allungato	1	1	1
3	900021863	Deflettore medio getto piatto ugello allungato	option	1	1-2
	900021864	Deflettore grande getto piatto ugello allungato	option	1	1-2
3.1	EU9001917	O-ring	2	1	1-2
4	910032276	Supporto elettrodo rinforzato lg: 450 à 600	1	1	1
4.1	J2CTCN054	O-ring (incluso nel n. 4)	1	1	1
4.3	900017797	Prolunga elettrodo	1	1	-
4.4	900017811	Molla ionizzatore	1	1	1
4.5	910032309	Resistenza da 10 Mohm con molla	3 ou 4	1	2
4.6	900018741	Contatto HT ugelli allungati	3 ou 4	1	1-2
4.7	900018739	Prolunga elettrodo lunga	3 ou 4	1	-
4.8	900021083	Corpo L: 450 mm	1	1	-
	900021085	Corpo L: 600 mm	1	1	-
4.9	900020899	Boccola di rinforzo (da L: 450) (inclusa nel N. 4)	1	1	1

(*)

Livello 1: Parti di prima emergenza

Livello 2: Parti di usura

8.4.3. Getto tondo



N.	Codice articolo	Designazione	Q.tà	Unità di vendita	Livello pezzi di ricambio (*)
4	910027641	Supporto per elettrodo getto tondo	1	1	1-2
4.1	J2CTCN054	O-ring (incluso nel n. 4)	1	1	1-2
4.2	J2CTPC020	O-ring (incluso nel n. 4)	1	1	1-2
3	1409259	Deflettore getto tondo D: 16 mm (bianco)	1	1	1-2
	900008026	Deflettore getto tondo D: 16 mm HD (grigio)	Opzione	1	1-2
	1411500	Deflettore getto tondo D: 12 mm (bianco)	Opzione	1	1-2
	1409260	Deflettore getto tondo D: 20 mm (bianco)	Opzione	1	1-2
	900008027	Deflettore getto tondo D: 20 mm HD (blu)	Opzione	1	1-2
	1411993	Deflettore getto tondo D: 25 mm (bianco)	Opzione	1	1-2

(*)

Livello 1: Parti di prima emergenza

Livello 2: Parti di usura



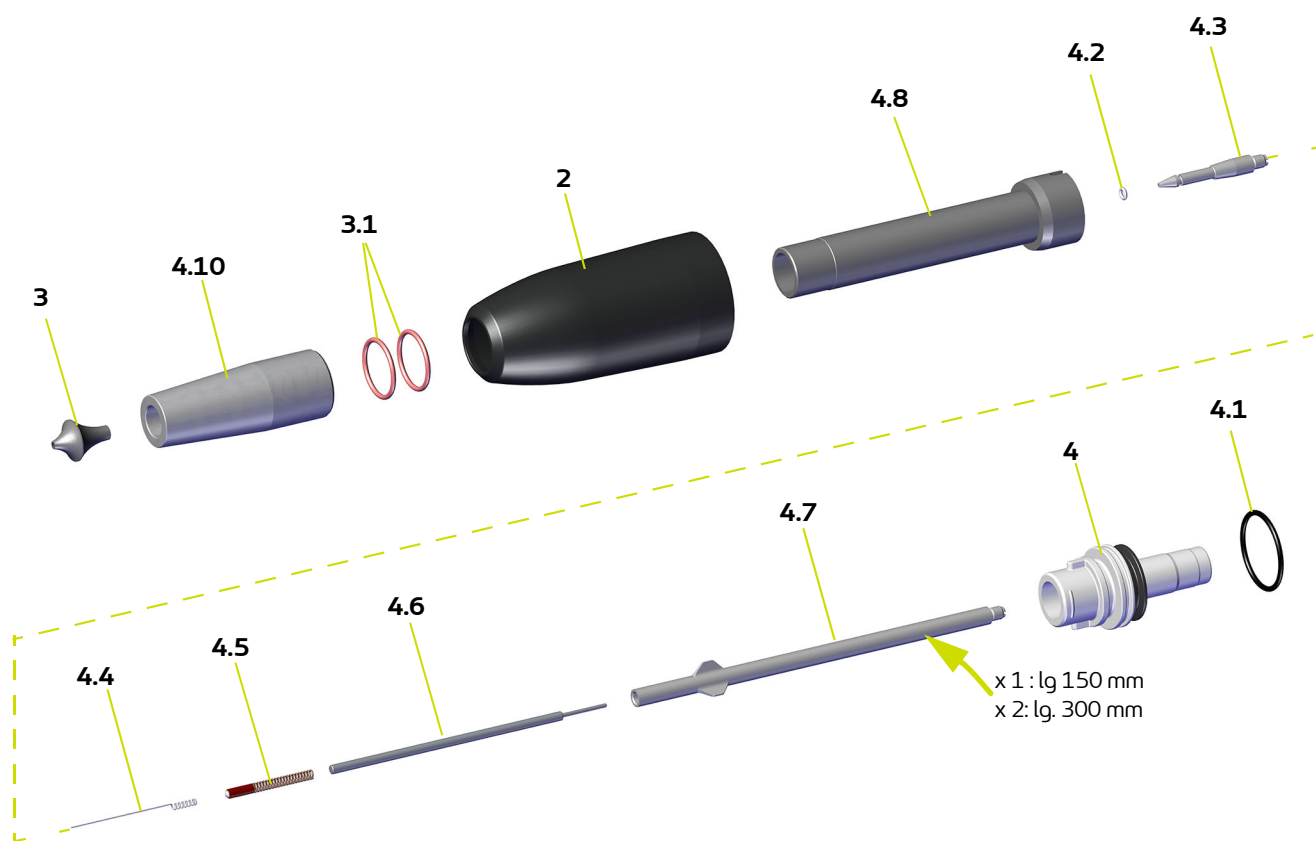
I deflettori HD sono consigliati con l'uso di polveri più abrasive.

8.4.4. Opzione ugello allungato getto tondo

Codice articolo	Lunghezza ugello (mm)	Corpo	Numero di estensione dell'elettrodo (*)	Dado	Deflettore	Molla ionizzatore	Prolunga elettrodo	Supporto elettrodo	Boccola di rinforzo
910028576	150	900021080	1	900018342				910027641	-
910028575	300	900021081	2						-
910030942	450	900021083	3	900020473	900020904	900018523	900017552	910032276	900020899
910029099	600	900021085	4						
910031754	1050	900020467	7						
910032347	1500	900021066	10						

(*) Prolunga dell'elettrodo comprendente l'estensione dell'elettrodo lunga (900018739), una resistenza da 10 Mohm con molla (910032309) e un contatto HT ugelli allungati (900018741).

8.4.4.1. Lunghezze 150 e 300 mm



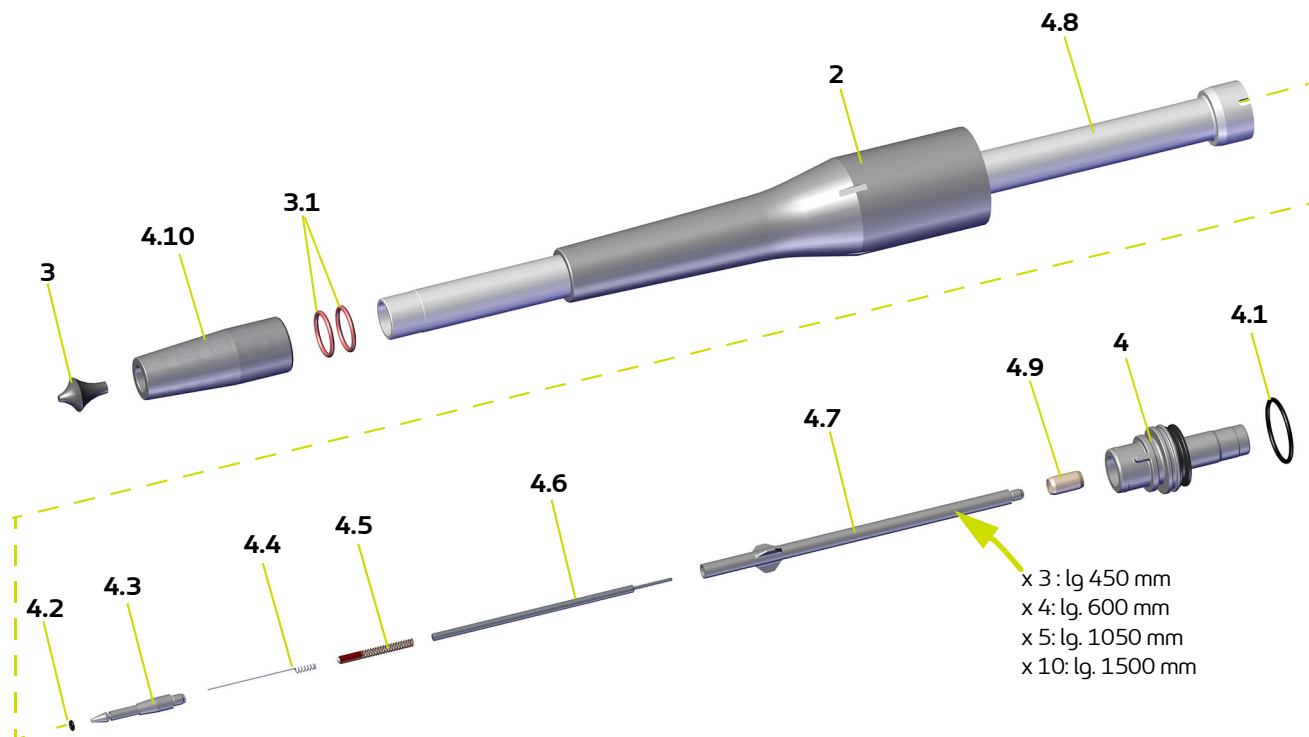
N.	Codice articolo	Designazione	Q.tà	Unità di vendita	Livello pezzi di ricambio (*)
	910028576	Ugello allungato getto tondo L: 150 mm	1	1	-
	910028575	Ugello allungato getto tondo L: 300 mm	1	1	-
2	900018342	Dado di supporto ugello allungato L: 150-300	1	1	-
3	1409259	Deflettore getto tondo D: 16 mm (bianco)	1	1	1-2
	900008026	Deflettore getto tondo D: 16 mm HD (grigio)	Opzione	1	1-2
	1411500	Deflettore getto tondo D: 12 mm (bianco)	Opzione	1	1-2
	1409260	Deflettore getto tondo D: 20 mm (bianco)	Opzione	1	1-2
	900008027	Deflettore getto tondo D: 20 mm HD (blu)	Opzione	1	1-2
	1411993	Deflettore getto tondo D: 25 mm (bianco)	Opzione	1	1-2
3.1	EU9001917	O-ring	2	1	1-2
4	910027641	Supporto elettrodo getto tondo L: 150-300 (vedere § 8.4.3 pagina 51)	1	1	1
4.1	J2CTCN054	O-ring (incluso nel n. 4)	1	1	1-2
4.2	J2CTPC020	O-ring (incluso nel n. 4)	1	1	1-2
4.3	900017552	Prolunga elettrodo	1	1	-
4.4	900018523	Molla ionizzatore	1	1	1
4.5	910032309	Resistenza da 10 Mohm con molla	1 o 2	1	1
4.6	900018741	Contatto HT ugelli allungati	1 o 2	1	1-2
4.7	900018739	Prolunga elettrodo lunga	1 o 2	1	-
4.8	900021080	Corpo L: 150 mm	1	1	-
	900021081	Corpo L: 300 mm	1	1	-
4.10	900020904	Deflettore getto tondo ugello allungato	1	1	1-2

(*)

Livello 1: Parti di prima emergenza

Livello 2: Parti di usura

8.4.4.2. Lunghezze da 450 a 1500 mm



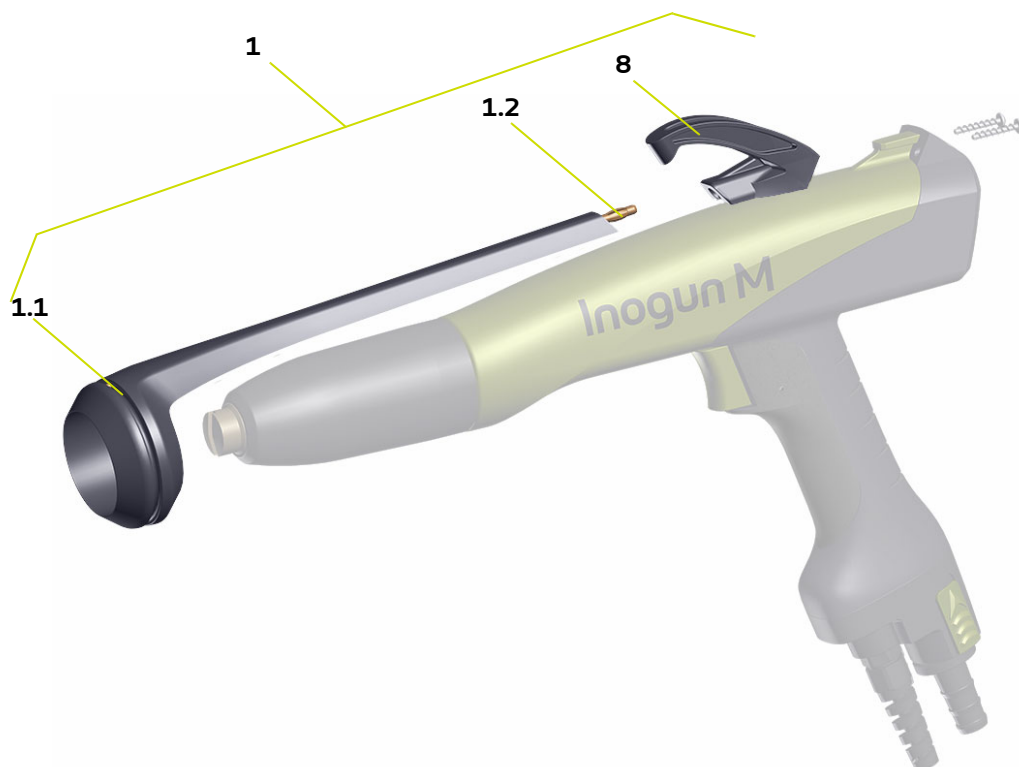
N.	Codice articolo	Designazione	Q.tà	Unità di vendita	Livello pezzi di ricambio (*)
	910030942	Ugello allungato getto tondo L: 450 mm	1	1	-
	910029099	Ugello allungato getto tondo L: 600 mm	1	1	-
	910031754	Ugello allungato getto tondo L: 1050 mm	1	1	-
	910032347	Ugello allungato getto tondo L: 1500 mm	1	1	-
2	900020473	Dado di supporto ugello allungato L: 450-1500	1	1	-
	1409259	Deflettore getto tondo D: 16 mm (bianco)	1	1	1-2
	900008026	Deflettore getto tondo D: 16 mm HD (grigio)	Opzione	1	1-2
3	1411500	Deflettore getto tondo D: 12 mm (bianco)	Opzione	1	1-2
	1409260	Deflettore getto tondo D: 20 mm (bianco)	Opzione	1	1-2
	900008027	Deflettore getto tondo D: 20 mm HD (blu)	Opzione	1	1-2
	1411993	Deflettore getto tondo D: 25 mm (bianco)	Opzione	1	1-2
3.1	EU9001917	O-ring	2	1	1-2
4	910032276	Supporto elettrodo rinforzato L: 450-600	1	1	1
4.1	J2CTCN054	O-ring (incluso nel n. 4)	1	1	1
4.2	J2CTPC020	O-ring (incluso nel n. 4)	1	1	1-2
4.3	900017552	Prolunga elettrodo	1	1	-
4.4	900018523	Molla ionizzatore	1	1	1
4.5	910032309	Resistenza da 10 Mohm con molla	X	1	1
4.6	900018741	Contatto HT ugelli allungati	X	1	1-2
4.7	900018739	Prolunga elettrodo lunga	X	1	-
	900021083	Corpo L: 450 mm	1	1	-
4.8	900021085	Corpo L: 600 mm	1	1	-
	900020467	Corpo L: 1050 mm	1	1	-
	900021066	Corpo L: 1500 mm	1	1	-
4.9	900020899	Boccola di rinforzo (da L: 450) (inclusa nel N. 4)	1	1	1
4.10	900020904	Deflettore getto tondo ugello allungato	1	1	1-2

(*)

Livello 1: Parti di prima emergenza

Livello 2: Parti di usura

8.5. Controelettrodo assemblato



N.	Codice articolo	Designazione	Q.tà	Unità di vendita	Livello pezzi di ricambio (*)
1	910031755	Controelettrodo assemblato	1	1	3
1.1	J3ETOR097	O-ring (incluso nel N.1)	1	1	1
1.2	110001096	Spina a banana D:4 (inclusa nel N.1)	1	1	2
8	900021017	Gancio conduttore	1	1	1

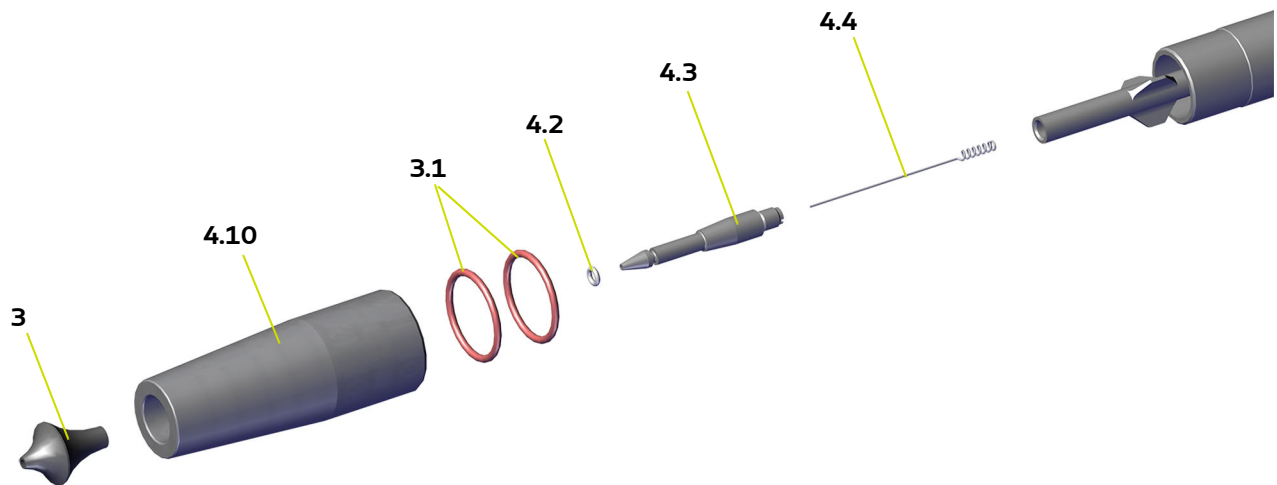
(*)

Livello 1: Parti di prima emergenza

Livello 2: Parti di usura

8.6. Kit di conversione tipo jet

8.6.1. Kit per la conversione di un getto piatto in un getto tondo



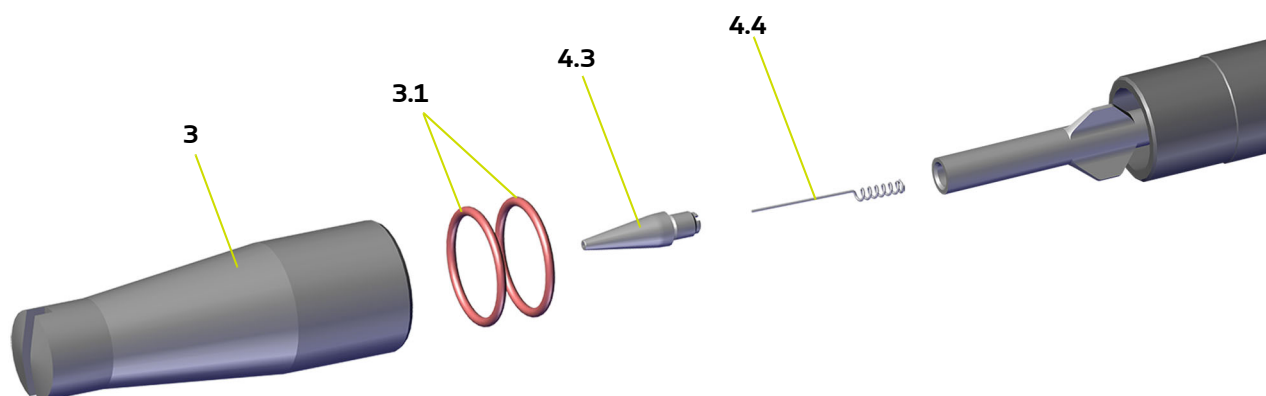
N.	Codice articolo	Designazione	Q.tà	Unità di vendita	Livello pezzi di ricambio (*)
22	910032710	Kit per la conversione di un getto piatto in un getto tondo	1	1	-
3	1409259	Deflettore getto tondo D: 16 mm (bianco)	1	1	1-2
4.10	900020904	Opzione ugello allungato getto tondo	1	1	-
3.1	EU9001917	O-ring	2	1	1-2
4.2	J2CTPC020	O-ring	1	1	1-2
4.3	900017552	Prolunga deflettore a getto tondo	1	1	-
4.4	900018523	Molla ionizzatore a getto tondo	1	1	1

(*)

Livello 1: Parti di prima emergenza

Livello 2: Parti di usura

8.6.2. Kit per la conversione di un getto tondo in un getto piatto



N.	Codice articolo	Designazione	Q.tà	Unità di vendita	Livello pezzi di ricambio (*)
23	910032709	Kit per la conversione di un getto tondo in un getto piatto	1	1	-
3	900020896	Deflettore ristretto ugello allungato getto piatto	1	1	1-2
3.1	EU9001917	O-ring	2	1	1-2
4.3	900017797	Prolunga deflettore getto piatto	1	1	-
4.4	900017811	Molla ionizzatore getto piatto	1	1	1
Opzione					
3	900021863	Deflettore medio getto piatto ugello allungato	opzione	1	1-2
	900021864	Deflettore grande getto piatto ugello allungato	opzione	1	1-2

(*)

Livello 1: Parti di prima emergenza

Livello 2: Parti di usura

8.7. Apparecchiature aggiuntive

Filtro scarico manuale

Codice articolo	Designazione	Q.tà	Unità di vendita	Livello pezzi di ricambio (*)
160000148	Filtro dell'aria 5 micron	1	1	1 - 2
F6RLCS204	Raccordo a gomito maschio	2	1	-
X3AVSY119	Vite CHC M4x12 acciaio 8/8 zincato	2	1	-
X2BDMU004	Rondella M4 U acciaio zincato	2	1	-

(*)

Livello 1: Parti di prima emergenza

Livello 2: Parti di usura

9. Cronologia degli indici di revisione

Creato da:		Controllato: E Ghio		Approvato da: S. Court	
Data	Da:	Indice	Obiettivo della modifica e localizzazione		
07/2020	S. Court	A	Creazione		
09/2020	S. Court	B	Aggiunta del doppio comando della pistola, modifica delle coppie di serraggio, aggiunta delle guarnizioni alle parti di ricambio, modifica delle illustrazioni e del codice filtro	§ 2, 5, 7 e 9	
07/2021	O. Aubin	C	Aggiunta: - certificazione CSA, - versione pistola Inogun M +, - ugelli allungati, - guidafili per cascata HT - controlettrodo - kit di conversione tipo jet - codice grilletto assemblato	§ 1, 3.2, 7.3.3, 9.1, 9.2, 9.3, 9.4, 9.5 e 9.6	
09/2022	O. Aubin	D	Marchatura UKCA e QPS Trasferimento della certificazione CSA a QPS Cambio di identità e logo Aggiornamento del grafico Aggiunta di deflettori medi e grandi	§ 8.4.2 e 8.6.2	

10. Appendici

10.1. Piano di manutenzione preventiva

PLAN DE MAINTENANCE PREVENTIVE / PREVENTIVE MAINTENANCE PLAN

Numéro d'ordre Serial	Ensemble - Assembly	Sous ensemble Sub assembly	Désignation de l'élément Designation of the assembly	Pour 1 ensemble - For 1 assembly			Acteurs Métiers Operators - skill (3)				Niveau Level (4)		Manuel d'utilisation Instruction manual	Outil Tool	Commentaires Notes	
				Action à effectuer Action to carry out	Temps prévu Estimated Time (1)		Périodicité Periodicity (H / hour) (2)	M	F	E	A	1				2
					100eme H	mn										
Avant toute intervention, se référer au chapitre sécurité du manuel de l'équipement / Before any intervention, see chapter safety equipment manual																
1	Inogun M Pistolet poudre Inogun M Spray gun	Équipement Equipment	Tuyaux et raccords poudre Hoses and unions powder	Contrôle usure / fuite Wear / Leakage check	1,66	1	8	X				1			A chaque début de production Every start production	
2		Équipement Equipment	Tuyaux et raccords pneumatique Hoses and unions	Contrôle usure / fuite Wear / Leakage check	1,66	1	8	X				1			A chaque début de production Every start production	
3		Équipement Equipment	Boîtier de commande arrière Rear control box	Vérification état et fonctionnalité Checking status and functionality	1,66	1	8	X				1			A chaque début de production Every start production	
4		Équipement Equipment	Gachette Trigger	Vérification état et fonctionnalité Checking status and functionality	1,66	1	8	X				1			A chaque début de production Every start production	
5		Équipement Equipment	Projecteur, buse, électrode et conduit poudre Projector, nozzle, electrode and powder pipe	Nettoyage avec air comprimé Cleaning with compressed air	8,33	5	8	X				1			A chaque arrêt de production - Pression maxi 2,5 bars Every break time - Air pressure max 2,5Bars	
6		Équipement Equipment	Buse et déflecteur Spray-gun nozzle and deflector	Nettoyage Cleaning	8,33	5	40	X				1			Solvant MIBK (Méthyle Isobutyl Cétone) Solvent MIBK (Methyl Isobutyl Ketone)	
7		Équipement Equipment	Support électrode Electrode support	Vérification encrassement électrode Checking for electrode contamination	1,66	1	40	X				1				
8		Équipement Equipment	Support électrode Electrode support	Vérification joint conducteur Checking conductive O-ring	1,66	1	40	X				1				

PLAN DE MAINTENANCE PREVENTIVE / PREVENTIVE MAINTENANCE PLAN

Numéro d'ordre Serial	Ensemble - Assembly	Sous ensemble Sub assembly	Désignation de l'élément Designation of the assembly	Pour 1 ensemble - For 1 assembly			Acteurs Métiers Operators - skill (3)				Niveau Level (4)		Manuel d'utilisation Instruction manual	Outil Tool	Commentaires Notes	
				Action à effectuer Action to carry out	Temps prévu Estimated Time (1)		Périodicité Periodicity (H / hour) (2)	M	F	E	A	1				2
					100eme H	mn										
9		Équipement Equipment	Contact HT canon HV contact barrel	Vérification propreté contact Checking contact cleanliness	1,66	1	40	X				1				
10		Équipement Equipment	Contact Barrel	Vérification orifice sortie air de soufflage électrode Checking the cleanliness of the blowing air outlet electrode	1,66	1	40	X				1				
11		Équipement Equipment	Coude poudre Elbow powder	Vérification état d'usure et encrassement Checking the state of wear and soiling	1,66	1	500 (4 fois/an)	X				2	(DRT7132)	Tournevis empreinte Philips PH1 Philips screwdriver PH1	Remplacement si nécessaire Replace if it is required	
12		Équipement Equipment	Câblage Wiring	Vérification hygiène connectique Checking wiring	1,66	1	1000 (2 fois/an)			X		2				
13		Paramètre process Process parameter	Unité haute tension High voltage unit	Essais Haute tension High voltage test	3,33	2	1000 (2 fois/an)			X		2				
14		Projecteur Spray gun	Fixations Fixations	Vérification fixation appareil Checking fixing projector	3,33	2	1000 (2 fois/an)	X				2				
15		Équipement Equipment	Coude poudre Elbow powder	Remplacement Replacement	16,66	10		X				2	(DRT7132)	Tournevis empreinte Philips PH1 Philips screwdriver PH1		
16	(DRT7132)	Projecteur Spray gun	Buse Spray gun nozzle	Vérification pulvérisation poudre Checking spray	1,66	1		X				1 2			Durant la production During production	
17	Pièces de rechange Spare parts	Stock Stock	Pièces Spare parts	Vérification disponibilité des pièces de première urgence Checking availability of spare parts	8,33	5	2 fois/an	X	X			1 2				

10.2. Dichiarazioni di conformità UE e UK



UE DECLARATION OF CONFORMITY

(1) The manufacturer herewith declares that the equipment is in conformity with the relevant Union harmonization legislation.

(2) Equipment type	PULVERISATEUR ELECTROSTATIQUE DE PEINTURE POUDRE / ELECTROSTATIC POWDER PAINT SPRAY SYSTEM			
	Inogun M ou/or Inogun M+ avec/with Inobox ou/or Inocontroller			
(3) Applicable Directives	2014/34/UE ATEX Directive	(4) Markings	Sprayer Inogun M / M+ : II 2 D 2 mJ	
			Control module Inobox : II 3 (2) D [2 mJ] Matériel associé Inobox peut être installé en zone 22 Associated equipment Inobox can be installed in zone 22	
			Control module Inocontroller : II (2) D [2 mJ] Matériel associé Inocontroller doit être installé en zone sûre (zone non dangereuse) Associated equipment Inocontroller must be installed in safe zone (non explosive area)	
		(5) Harmonised standards	EN 50177 : 2009 / A1 : 2013 EN 50050-2 : 2013	EN 60079-0 : 2018 EN 60079-31 : 2014
		(6) Conformity assessment procedures	UE type examination certificate : INERIS 19ATEX0021X	Notified Body : INERIS 0080 60550 Verneuil-en-Halatte France
<p>Le signe X placé derrière le numéro d'attestation d'examen UE de type indique que cet appareil est soumis à des conditions spéciales d'utilisation: cet appareil est prévu pour une gamme de températures ambiantes de 0°C à 40°C. Lors de l'installation, l'utilisateur devra tenir compte du fait que le clavier du module de commande Inobox n'a subi qu'un choc mécanique faible (groupe II suivant EN 60079-0). Le module de commande Inobox doit être protégé de la lumière.</p> <p>The X sign placed after the EU type examination certificate number indicates that this equipment is intended for an ambient temperature range of 0°C to 40°C. During the installation, the user will take into consideration that the keypad underwent only a shock corresponding to an energy of a low risk (Group II according to EN 60079-0), and must be protected against the high mechanical hazard risk. The Inobox has to be protected from light.</p>				
2014/30/UE Electromagnetic Compatibility Directive	(5) Harmonised standards	Inocontroller + Inogun A : EN 61000-6-4 : 2007 /A1 : 2011 EN 61000-6-2 : 2005	Inobox + Inogun M : EN 61326-1 : 2013 EN 50663 : 2017 EN 62479 : 2010	
2014/35/UE Low Voltage Directive	(5) Harmonised standards	EN 61010-1 : 2011		
(7) This declaration of conformity is issued under the sole responsibility of the manufacturer.				

Director of the MEYLAN site - Executive Management (EM)

Richard WLODARCZYK

DocuSigned by:

Richard Wlodarczyk

9900D9C0034B4A2...

Established in Meylan, on 16-janv.-23 | 09:25 CET

Sames

Siège Social / Headquarter: 13, chemin de Malacher - CS70086 - 38243 Meylan Cedex - France - Tél / Phone: +33 (0)4 76 41 60 60
SAS au capital de 12.720.000 euros | RCS Grenoble: 572 051 688 | Code APE: 2829B | TVA intracom: FR36 572051688
info@sames.com - www.sames.com | Société d'EXEL Industries / EXEL Industries company



UE DECLARATION OF CONFORMITY

(1)	<p>Le Fabricant déclare que le matériel désigné ci-après est conforme à la législation d'harmonisation de l'Union applicable suivante/ Der Hersteller erklärt, dass das nachfolgend bezeichnete Material den folgenden anwendbaren Harmonisierungsrechtsvorschriften der Union entspricht / El fabricante declara que el equipo designado a continuación es conforme con la siguiente legislación de armonización de la UE aplicable / Il fabbricante dichiara che l'attrezzatura designata di seguito è conforme alla seguente legislazione di armonizzazione UE applicabile / O Fabricante declara que o equipamento designado abaixo está em conformidade com a seguinte legislação de harmonização aplicável da UE / Producent deklaruje, że urządzenie wskazane poniżej jest zgodne z następującymi obowiązującymi przepisami harmonizacyjnymi UE/ De fabrikant verklaart dat de hieronder beschreven apparatuur in overeenstemming is met de volgende toepasselijke EU-harmonisatiewetgeving/ Výrobce prohlašuje, že níže uvedené zařízení je ve shodě s těmito platnými harmonizačními právními předpisy EU/ Výrobce prohlašuje, že níže uvedené zařízení je ve shodě s těmito platnými harmonizačními právními předpisy EU/ Producenten erklærer, at det nedenfor angivne udstyr er i overensstemmelse med følgende gældende EU-harmoniseringslovgivning/ Valmistaja vakuuttaa, että jäljempänä mainitut laitteet ovat seuraavien sovellettävien EU:n yhdenmukaistamislainsäädännön mukaisia./ Tootja kinnitab, et allpool nimetatud seadmed vastavad järgmistele kohaldatavatele ELi ühtlustamise õigusaktidele./ Ražotājs apliecina, ka turpmāk norādītās iekārtas atbilst šādiem piemērojamiem ES saskaņošanas tiesību aktiem./ Gamintojas pareiškia, kad toliau nurodyta įranga atitinka šiuos taikytinus ES derinamuosius teisės aktus/ Производителят декларира, че посоченото по-долу оборудване е в съответствие със следното приложимо законодателство на ЕС за хармонизация/ A gyártó kijelenti, hogy az alább megjelölt berendezés megfelel a következő alkalmazandó uniós harmonizációs jogszabályoknak / Producătorul declară că echipamentul desemnat mai jos este în conformitate cu următoarea legislație de armonizare a UE aplicabilă/ Ο κατασκευαστής δηλώνει ότι ο εξοπλισμός που αναφέρεται κατωτέρω συμμορφώνεται με την ακόλουθη ισχύουσα νομοθεσία ενωρίμωσης της ΕΕ/ Προϊζνοδαč ovime izjavljuje da je oprema u skladu sa zakonskim zahtjevima Uje dinjene Kraljevine./ Výrobca vyhlasuje, že nižšie uvedené zariadenie je v súlade s týmito platnými harmonizačnými právnymi predpismi EÚ/ Произвојалец изјављује, да је сподат наведена опрема складна з насљедној вељавној усклађевалној законоданој ЕУ/ Производител заявяет, что указанное ниже оборудование соответствует следующим применимым законодательным актам ЕС по гармонизации/ 製造者は、以下に指定された装置が、適用される以下のEU調和法に適合していることを宣言する。/ 製造商声明, 下面指定的设备符合以下适用的欧盟协调立法。</p>
(2)	<p>Type d'équipement/ Art der Ausrüstung/ Tipo de equipo/ Tipo di attrezzatura/ Tipo de equipamento/ Rodzaj sprzętu/ Type uitrusting/ Typ zařízení/ Typ av anordning/ Type af anordning/ Laitteen tyyppi/ Seadme tüüp/ Iekārtas tips/ Įrangos tipas/ Вид оборудоване/ A berendezés típusa/ Tipul de echipament/ Τύπος εξοπλισμού/ Vrsta opreme/ Typ zariadenia/ Vrsta naprave/ Тип оборудованя/ 機器の種類/ 设备类型</p>
(3)	<p>Directives applicables/Anwendbare Richtlinien/Directivas aplicables/Direttive applicabili/Diretivas aplicáveis/Obowiązujące dyrektywy/Toepasselijke richtlijnen/Platné smernice/Tillämpliga direktiv/Gældende direktiver/Sovellettavat direktiivit/Kohaldatavad direktiivid/Piemērojamās direktīvas/Taikomos direktivos/Приложими директиви/Alkalmazandó irányelvek/Directive aplicabile/ισχύουσες οδηγίες/Примјенјиве смјернице/Uplatnitelné smernice/Veljavne directive/Применимые директивы/適用される指令/适用的指令</p>
(4)	<p>Marquage/Markierung/Marcado/Marcatura/Marcação/Znakowanie/Markering/Označení/Märkning/Mærkning/Merkintä/Märgistus/Markējums/Ženkinimas/Маркировка/Jelðis/Marcare/Σήμανση/Obilježava/Označovanie /Označevanje/Маркировка/マーキング/标识</p>
(5)	<p>Normes harmonisées/Harmonisierte Normen / Normas armonizadas/ Norme armonizate/Normas harmonizadas /Normy zharmonizowane/Geharmoniseerde normen /Harmonizované normy /Harmoniserade standarder /Harmoniserede standarder /Yhdenmukaistetut standardit /Harmoniseeritud standardid /Saskaņotie standarti /Suderintii standartai /Хармонизирани стандарти /Harmonizált szabványok / Standarde armonizate/ Evarmonizimëna prototipa/Harmonizirani standardi /Harmonizované normy /Usklajeni standardi /Гармонизированные стандарты/整合規格/协调标准</p>
(6)	<p>Procédure d'évaluation de la conformité/Verfahren der Konformitätsbewertung/Procedimiento de evaluación de la conformidad/Procedura di valutazione della conformità/Procedimento de avaliação da conformidade/Procedura oceny zgodności/Conformiteitsbeoordelingsprocedure/Postup posuzování shody / Förfarande för bedömning av överensstämmelse/Procedure for overensstemmelsesvurdering /Vaatimustenmukaisuuden arviointimenettely / Vastavushindamisenetellus/Atbilstības novērtēšanas procedūra /Atitikties vertinimo procedūra /Процедура за оценка на съответствието /Megfelelőségértékelési eljárás / Procedura de evaluare a conformității/Διαδικασία αξιολόγησης της συμμόρφωσης /Postupak ocjene uskladnosti /Postup posudzovanja zhody /Postopek ugotavljanja skladnosti /Процедура оценки соответствия / 適合性評價手順/ 符合性評估程序</p>
(7)	<p>Cette déclaration de conformité est délivrée sous la seule responsabilité du fabricant. / Diese Konformitätserklärung wird unter der alleinigen Verantwortung des Herstellers ausgestellt./ Esta declaración de conformidad se emite bajo la única responsabilidad del fabricante./ Questa dichiarazione di conformità è rilasciata sotto la sola responsabilità del produttore./ Esta declaração de conformidade é emitida sob a exclusiva responsabilidade do fabricante./ Niniejsza deklaracja zgodności została wydana na wyłączną odpowiedzialność producenta./ Deze verklaring van overeenstemming wordt afgegeven onder de uitsluitende verantwoordelijkheid van de fabrikant./ Toto prohlášení o shodě je vydáno na výhradní odpovědnost výrobce./ Denna försäkran om överensstämmelse utfärdas på tillverkarens eget ansvar. / Denne overensstemmelseserklæring er udstedt på producentens eget ansvar./ Tämä vaatimustenmukaisuusvakuutus annetaan valmistajan yksinomaisella vastuulla./ Käesolev vastavusdeklaratsioon on välja antud tootja ainuvastutusel./ Šī atbilstības deklarācija ir izdota uz ražotāja atbildību./ Už šia atitikties deklaraciją atsako tik gamintojas./ Настоящата декларация за съответствие се издава на пълната отговорност на производителя./ Ezt a megfelelőségi nyilatkozatot a gyártó kizárólagos felelősége mellett adjuk ki./ Prezenta declarație de conformitate este emisă pe răspunderea exclusivă a producătorului./ Η παρούσα δήλωση συμμόρφωσης εκδίδεται με αποκλειστική ευθύνη του κατασκευαστή./ Ova izjava o skladnosti izdaje se isključivo pod odgovornošću proizvođača./ Toto vyhlásenie o zhode sa vydáva na výhradnú zodpovednosť výrobcu./ Za to izjavo o skladnosti je odgovoren izključno proizvajalec./ Din iddikjarazzjoni ta' konformità għandha tinfhaq taht ir-responsabbiltà unika tal-manifattur./ Данная декларация соответствия выдана под исключительную ответственность производителя./ この適合宣言は、製造者の単独責任のもとで発行されています。/本符合性声明由制造商全权负责发布。</p>

SAMES

Siège Social / Headquarter: 13, chemin de Malcher - CS70086 - 38243 Meylan Cedex - France - Tél / Phone: +33 (0)4 76 41 60 60
 SAS au capital de 12.720.000 euros | RCS Grenoble: 572 051 688 | Code APE: 2829B | TVA intracom: FR36 572051688
info@sames.com - www.sames.com | Société d'EXEL Industries / EXEL Industries company



UK DECLARATION OF CONFORMITY

(1) **The manufacturer herewith declares that the equipment is in conformity with the relevant Union harmonization legislation.**

(2) Equipment type	PULVERISATEUR ELECTROSTATIQUE DE PEINTURE POUDRE / ELECTROSTATIC POWDER PAINT SPRAY SYSTEM			
	Inogun M ou/ or Inogun M+ avec/ with Inobox ou/ or Inocontroller			
(3) Applicable Directives	2016 No. 1107	(4) Markings	Sprayer Inogun M / M+ : II 2 D 2 mJ	
			Control module Inobox : II 3 (2) D [2 mJ] Matériel associé Inobox peut être installé en zone 22 Associated equipment Inobox can be installed in zone 22	
			Control module Inocontroller : II (2) D [2 mJ] Matériel associé Inocontroller doit être installé en zone sûre (zone non dangereuse) Associated equipment Inocontroller must be installed in safe zone (non explosive area)	
		(5) Designated standards	EN 50177 : 2009 / A1 : 2013 EN 50050-2 : 2013	EN 60079-0 : 2018 EN 60079-31 : 2014
		(6) Conformity assessment procedures	UK type examination certificate : CML 21UKEX9797X Production Quality Assurance Notification : CML 21UKQAN14372	Approved Body 2503 : Eurofins E&E CML Limited Newport Business Park, New Port Road Ellesmere Port CH65 4LZ UK
<p>Le signe X placé derrière le numéro d'attestation d'examen UK de type indique que cet appareil est soumis à des conditions spéciales d'utilisation: cet appareil est prévu pour une gamme de températures ambiantes de 0°C à 40°C. Lors de l'installation, l'utilisateur devra tenir compte du fait que le clavier du module de commande Inobox n'a subi qu'un choc mécanique faible (groupe II suivant EN 60079-0). Le module de commande Inobox doit être protégé de la lumière.</p> <p>The X sign placed after the UK type examination certificate number indicates that this equipment is intended for an ambient temperature range of 0°C to 40°C. During the installation, the user will take into consideration that the keypad underwent only a shock corresponding to an energy of a low risk (Group II according to EN 60079-0), and must be protected against the high mechanical hazard risk. The Inobox has to be protected from light.</p>				
2016 No. 1091	(5) Designated standards	Inocontroller + Inogun A : EN 61000-6-4 : 2007 /A1 : 2011 EN 61000-6-2 : 2005	Inobox + Inogun M : EN 61326-1 : 2013 EN 50663 : 2017 EN 62479 : 2010	
2016 No. 1101	(5) Designated standards	EN 61010-1 : 2011		
(7) This declaration of conformity is issued under the sole responsibility of the manufacturer.				

Director of the MEYLAN site - Executive Management (EM)

Richard WLODARCZYK

DocuSigned by:

Richard Wlodarczyk

9900D9C0034B4A2...

Established in Meylan, on 27-mars-23 | 18:27 CEST

Sames

Siège Social / Headquarter: 13, chemin de Malacher - CS70086 - 38243 Meylan Cedex - France - Tél / Phone: +33 (0)4 76 41 60 60
SAS au capital de 12.720.000 euros | RCS Grenoble: 572 051 688 | Code APE: 2829B | TVA intracom: FR36 572051688
info@sames.com - www.sames.com | Société d'EXEL Industries / EXEL Industries company



UK DECLARATION OF CONFORMITY

(1)	<p>Le Fabricant déclare que le matériel désigné ci-après est conforme à la législation d'harmonisation de l'Union applicable suivante/ Der Hersteller erklärt, dass das nachfolgend bezeichnete Material den folgenden anwendbaren Harmonisierungsrechtsvorschriften der Union entspricht / El fabricante declara que el equipo designado a continuación es conforme con la siguiente legislación de armonización de la UE aplicable / Il fabbricante dichiara che l'attrezzatura designata di seguito è conforme alla seguente legislazione di armonizzazione UE applicabile / O Fabricante declara que o equipamento designado abaixo está em conformidade com a seguinte legislação de harmonização aplicável da UE / Producent deklaruje, że urządzenie wskazane poniżej jest zgodne z następującymi obowiązującymi przepisami harmonizacyjnymi UE/ De fabrikant verklaart dat de hieronder beschreven apparatuur in overeenstemming is met de volgende toepasselijke EU-harmonisatiewetgeving/ Výrobce prohlašuje, že níže uvedené zařízení je ve shodě s těmito platnými harmonizačními právními předpisy EU/ Výrobce prohlašuje, že níže uvedené zařízení je ve shodě s těmito platnými harmonizačními právními předpisy EU/ Producenten erklærer, at det nedenfor angivne udstyr er i overensstemmelse med følgende gældende EU-harmoniseringslovgivning/ Valmistaja vakuuttaa, että jäljempänä mainitut laitteet ovat seuraavien sovellettävien EU:n yhdenmukaistamislainsäädännön mukaisia./ Tootja kinnitab, et allpool nimetatud seadmed vastavad järgmistele kohaldatavatele ELi ühtlustamise õigusaktidele./ Ražotājs apliecina, ka turpmāk norādītās iekārtas atbilst šādiem piemērojamiem ES saskaņošanas tiesību aktiem./ Gamintojas pareiškia, kad toliau nurodyta įranga atitinka šiuos taikytinus ES derinamuosius teisės aktus/ Производителят декларира, че посоченото по-долу оборудване е в съответствие със следното приложимо законодателство на ЕС за хармонизация/ A gyártó kijelenti, hogy az alább megjelölt berendezés megfelel a következő alkalmazandó uniós harmonizációs jogszabályoknak / Producătorul declară că echipamentul desemnat mai jos este în conformitate cu următoarea legislație de armonizare a UE aplicabilă/ Ο κατασκευαστής δηλώνει ότι ο εξοπλισμός που αναφέρεται κατωτέρω συμμορφώνεται με την ακόλουθη ισχύουσα νομοθεσία ενωμοσύνης της ΕΕ/ Προϊζοδαč ovime izjavljuje da je oprema u skladu sa zakonskim zahtjevima Ujedinjene Kraljevine./ Výrobca vyhlasuje, že nižšie uvedené zariadenie je v súlade s týmito platnými harmonizačnými právnymi predpismi EÚ/ Произвојалец изјавља, да је сподјат наведена опрема складна з насљедњом велјавно усклајевално законоданој ЕУ/ Производител заявляет, что указанное ниже оборудование соответствует следующим применимым законодательным актам ЕС по гармонизации/ 製造者は、以下に指定された装置が、適用される以下のEU調和法に適合していることを宣言する。/ 製造商声明, 下面指定的设备符合以下适用的欧盟协调立法。</p>
(2)	<p>Type d'équipement/ Art der Ausrüstung/ Tipo de equipo/ Tipo di attrezzatura/ Tipo de equipamento/ Rodzaj sprzętu/ Type uitrusting/ Typ zařízení/ Typ av anordning/ Type af anordning/ Laitteen tyyppi/ Seadme tüüp/ Iekārtas tips/ Įrangos tipas/ Вид оборудване/ A berendezés típusa/ Tipul de echipament/ Τύπος εξοπλισμού/ Vrsta opreme/ Typ zariadenia/ Vrsta naprave/ Тип оборудования/ 機器の種類/ 设备类型</p>
(3)	<p>Directives applicables/Anwendbare Richtlinien/Directivas aplicables/Direttive applicabili/Diretivas aplicáveis/Obowiązujące dyrektywy/Toepasselijke richtlijnen/Platné smernice/Tillämpliga direktiv/Gældende direktiver/Sovellettavat direktiivit/Kohaldatavad direktiivid/Piemērojams direktīvas/Taikomos direktyvos/Приложими директиви/Alkalmazandó irányelvek/Directive aplicabile/Ισχύουσες οδηγίες/Primjenjive smjernice/Uplatnitelne smernice/Veljavne directive/Применимые директивы/適用される指令/适用的指令</p>
(4)	<p>Marquage/Markierung/Marcação/Marcatura/Marcação/Znakowanie/Marketing/Označení/Märkning/Mærkning/Merkintä/Märkistus/Marķējums/Ženklinimas/Маркировка/Jelölés/Marcare/Ἱθίσανση/Obilježava/Označovanie /Označevanje/Маркировка/マーキング/标识</p>
(5)	<p>Normes désignées/Bezeichnete Normen /Normas designadas /Norme designate /Normas designadas /Normy wyznaczone / Aangewezen normen/Určené normy /Uitgekade standarder /Udpegede standarder /Nimetyl standardit /Māāratud standardid /Izraudzītie standarti /Paskirtieji standarta / Определени стандарти /Kijelölt szabványok /Standarde desemnate /Καθορισμένα πρότυπα /Odredeni standardi /Určené normy / Določeni standardi /Назначенные стандарты /指定された規格 /指定的标准</p>
(6)	<p>Procédure d'évaluation de la conformité/Verfahren der Konformitätsbewertung/Procedimiento de evaluación de la conformidad/Procedura di valutazione della conformità/Procedimento de avaliação da conformidade/Procedura oceny zgodności/Conformiteitsbeoordelingsprocedure/Postup posuzování shody / Förfarande för bedömning av överensstämmelse/Procedure for överensstemmelsesvurdering /Vaatimustenmukaisuuden arviointimenettely /Vastavushindamismenetlus/Atbilstības novērtēšanas procedūra /Atitikties vertinimo procedūra /Процедура за оценка на съответствието /Megfelelőségértékelési eljárás / Procedura de evaluare a conformității/Διαδικασία αξιολόγησης της συμμόρφωσης /Postupak ocjene usklađenosti /Postup posuzovania zhody /Postopek ugotavljanja skladnosti /Процедура оценки соответствия / 適合性評価手順 / 適合性評価程序</p>
(7)	<p>Cette déclaration de conformité est délivrée sous la seule responsabilité du fabricant. / Diese Konformitätserklärung wird unter der alleinigen Verantwortung des Herstellers ausgestellt./ Esta declaración de conformidad se emite bajo la única responsabilidad del fabricante./ Questa dichiarazione di conformità è rilasciata sotto la sola responsabilità del produttore./ Esta declaração de conformidade é emitida sob a exclusiva responsabilidade do fabricante./ Niniejsza deklaracja zgodności została wydana na wyłączonej odpowiedzialności producenta./ Deze verklaring van overeenstemming wordt afgegeven onder de uitsluitende verantwoordelijkheid van de fabrikant./ Toto prohlášení o shodě je vydané na výhradní odpovědnost výrobce./ Denna försäkran om överensstämmelse utfärdas på tillverkarens eget ansvar. / Denne overensstemmelseserklæring er udstedt på producentens eget ansvar./ Tämä vaatimustenmukaisuusvakuutus annetaan valmistajan yksinomisella vastuulla./ Käesolev vastavusdeklaratsioon on välja antud tootja ainuvastutusel./ Šī atbilstības deklarācija ir izdota uz ražotāja atbildību./ Už šią atitikties deklaraciją atsako tik gamintojas./ Настоящата декларация за съответствие се издава на пълната отговорност на производителя./ Ezt a megfelelőségi nyilatkozatot a gyártó kizárólagos felelősége mellett adjuk ki./ Prezenta declarație de conformitate este emisă pe răspunderea exclusivă a producătorului./ Η παρούσα δήλωση συμμόρφωσης εκδίδεται με αποκλειστική ευθύνη του κατασκευαστή./ Ova izjava o skladnosti izdaje se isključivo pod odgovornošću proizvođača./ Tohto vyhlásenie o zhode sa vydáva na výhradnú zodpovednosť výrobcu./ Za to izjavo o skladnosti je odgovoren izključno proizvajalec./ Din iddikjarazzjoni ta' konformità għandha tinhaqg taht ir-responsabbiltà unika tal-manifattur./ Данная декларация соответствия выдана под исключительную ответственность производителя./ この適合宣言は、製造者の単独責任のもとで発行されています。/本符合性声明由制造商全权负责发布。</p>

SAMES

Siège Social / Headquarter: 13, chemin de Malacher - CS70086 - 38243 Meylan Cedex - France - Tél / Phone: +33 (0)4 76 41 60 60
 SAS au capital de 12.720.000 euros | RCS Grenoble: 572 051 688 | Code APE: 2829B | TVA intracom: FR36 572051688
info@sames.com - www.sames.com | Société d'EXEL Industries / EXEL Industries company



Sames

13, Chemin de Malacher
38240 Meylan - France

☎ 33 (0)4 76 41 60 60

www.sames.com