

DOCUMENTATION

AVX GUN

AIRMIX[®]

Manual : 582.058.110-UK - 2011

Date: 04/11/2020

Supersede : 01/07/19

Modif.:

TRANSLATION FROM THE ORIGINAL MANUAL

IMPORTANT : Before assembly and start-up, please read and clearly understand all the documents relating to this equipment (professional use only).

THE PICTURES AND DRAWINGS ARE NON CONTRACTUAL. WE RESERVE THE RIGHT TO MAKE CHANGES WITHOUT PRIOR NOTICE..

SAMES KREMLIN SAS
13, chemin de Malacher
38 240 - MEYLAN - France
 : 33 (0)4 76 41 60 60

www.sames-kremlin.com



<p align="center">FR</p> <p>Pour une utilisation sûre, il est de votre responsabilité de :</p> <ul style="list-style-type: none"> • Lire attentivement tous les documents contenus dans le CD joint avant la mise en service de l'équipement, • D'installer, d'utiliser, d'entretenir et de réparer l'équipement conformément aux préconisations de SAMES KREMLIN ainsi qu'aux réglementations nationales et/ou locales, • Vous assurez que les utilisateurs de cet équipement ont été formés, ont parfaitement compris les règles de sécurité et qu'ils les appliquent. 	<p align="center">UK</p> <p>To ensure safe use of the machinery, it is your responsibility to:</p> <ul style="list-style-type: none"> • Carefully read all documents contained on the enclosed CD before putting the machinery into service, • Install, use, maintain and repair the machinery in accordance with SAMES KREMLIN's recommendations and national and/or local regulations, • Make sure that the users of the machinery have received proper training and that they have perfectly understood the safety rules and apply them. 	<p align="center">DE</p> <p>Eine sichere Nutzung setzt voraus, dass Sie :</p> <ul style="list-style-type: none"> • alle in der CD enthaltenen Dokumente vor der Inbetriebnahme der Anlage aufmerksam lesen, • die Anlage im Einklang mit den Empfehlungen von SAMES KREMLIN sowie mit den nationalen und/oder lokalen Bestimmungen installieren, verwenden, warten und reparieren, • sich vergewissern, dass die Nutzer dieser Anlage angemessen geschult wurden, die Sicherheitsbestimmungen verstanden haben und sie anwenden.
<p align="center">ES</p> <p>Para una utilización segura, será de su responsabilidad:</p> <ul style="list-style-type: none"> • leer atentamente todos los documentos que se incluyen en el CD adjunto antes de la puesta en servicio del equipo, • instalar, utilizar, efectuar el mantenimiento y reparar el equipo con arreglo a las recomendaciones de SAMES KREMLIN y a la normativa nacional y/o local, • cerciorarse de que los usuarios de este equipo han recibido la formación necesaria, han entendido perfectamente las normas de seguridad y las aplican. 	<p align="center">IT</p> <p>Per un uso sicuro, vi invitiamo a:</p> <ul style="list-style-type: none"> • leggere attentamente tutta la documentazione contenuta nel CD allegato prima della messa in funzione dell'apparecchio, • installare, utilizzare, mantenere e riparare l'apparecchio rispettando le raccomandazioni di SAMES KREMLIN, nonché le normative nazionali e/o locali, • accertarvi che gli utilizzatori dell'apparecchio abbiano ricevuto adeguata formazione, abbiano perfettamente compreso le regole di sicurezza e le applichino. 	<p align="center">PT</p> <p>Para uma utilização segura, é da sua responsabilidade:</p> <ul style="list-style-type: none"> • Ler atentamente todos os documentos incluídos no CD em anexo antes de pôr o equipamento em funcionamento, • Proceder à instalação, utilização, manutenção e reparação do equipamento de acordo com as preconizações de SAMES KREMLIN, bem como com outros regulamentos nacionais e/ou locais aplicáveis, • Assegurar-se que os utilizadores do equipamento foram devidamente capacitados, compreenderam perfeitamente e aplicam as devidas regras de segurança.
<p align="center">NL</p> <p>Voor een veilig gebruik dient u:</p> <ul style="list-style-type: none"> • alle document op de bijgevoegde cd aandachtig te lezen alvorens het apparaat in werking te stellen, • het apparaat te installeren, gebruiken, onderhouden en repareren volgens de door SAMES KREMLIN gegeven aanbevelingen en overeenkomstig de nationale en/of plaatselijke reglementeringen, • zeker te stellen dat de gebruikers van dit apparaat zijn opgeleid, de veiligheidsregels perfect hebben begrepen en dat zij die ook toepassen. 	<p align="center">SE</p> <p>För en säker användning av utrustningen ansvarar ni för följande:</p> <ul style="list-style-type: none"> • Läs noga samtliga dokument som finns på den medföljande cd-skivan innan utrustningen tas i drift. • Installera, använd, underhåll och reparera utrustningen enligt anvisningarna från SAMES KREMLIN och enligt nationella och/eller lokala bestämmelser. • Försäkra er om att användare av denna utrustning erhållit utbildning, till fullo förstått säkerhetsföreskrifterna och tillämpar dem. 	<p align="center">FI</p> <p>Käytön turvallisuuden varmistamiseksi velvollisuutesi on:</p> <ul style="list-style-type: none"> • Lukea huolella kaikki CD:llä olevat asiakirjat ennen laitteiston käyttöönottoa, • Noudattaa laitteiston asennuksessa, käytössä, kunnossapidossa ja huollossa SAMES KREMLIN in suosituksia sekä kansallisia ja/tai paikallisia määräyksiä, • Varmistaa, että laitteiston käyttäjät ovat koulutettuja ja ymmärtävät täysin turvallisuusmääräykset ja miten niitä sovelletaan.
<p align="center">PL</p> <p>Dla zapewnienia bezpiecznego użytkowania na użytkownika spoczywa obowiązek:</p> <ul style="list-style-type: none"> • Uważnego zapoznania się ze wszystkimi dokumentami znajdującymi się na załączonej płycie CD przed pierwszym uruchomieniem urządzenia, • Instalowania, użytkowania, konserwacji i naprawy urządzenia zgodnie z zaleceniami firmy SAMES KREMLIN oraz z przepisami miejscowymi, • Upewnienia, że wszyscy przeszkoleni użytkownicy urządzenia zrozumieli zasady bezpieczeństwa i stosują się do nich. 	<p align="center">CS</p> <p>Pro bezpečné používání jste povinni:</p> <ul style="list-style-type: none"> • Před uvedením zařízení do provozu si pozorně přečíst veškeré dokumenty obsažené na příloženém CD, • Nainstalovat, používat, udržovat a opravovat zařízení v souladu s pokyny firmy SAMES KREMLIN a s národními a/nebo místními legislativními předpisy, • Ujistit se, že uživatelé tohoto zařízení byli vyškoleni, že dokonale pochopili bezpečnostní pravidla a že je dodržují. 	<p align="center">SL</p> <p>Za varno uporabo ste dolžni:</p> <ul style="list-style-type: none"> • natančno prebrati vse dokumente na CD pred zagonom stroja, • instalirati, uporabljati, vzdrževati in popravljati opremo po določilih SAMES KREMLIN in v skladu z veljavnimi nacionalnimi in/ali lokalnimi predpisi, • poskrbeti, da so uporabniki te opreme ustrezno usposobljeni, poznajo varnostne predpise in da jih upoštevajo.
<p align="center">SK</p> <p>V záujme bezpečného je vašou povinnosťou:</p> <ul style="list-style-type: none"> • pozorne si prečítať všetky dokumenty obsiahnuté na priloženom CD predtým, ako zariadenie uvediete do prevádzky, • nainštalovať, používať, udržiavať a opravovať zariadenie v súlade s odporúčaniami spoločnosti SAMES KREMLIN a národnými a/alebo miestnymi predpismi, • uistiť sa, že používatelia tohto zariadenia boli zaškolení, riadne porozumeli pravidlám bezpečnosti a používajú ich. 	<p align="center">HU</p> <p>A biztonságos használat érdekében az Ön felelőssége, hogy:</p> <ul style="list-style-type: none"> • a berendezés üzembe helyezése előtt figyelmesen elolvassa a mellékelt CD által tartalmazott összes dokumentumot, • a berendezést a SAMES KREMLIN ajánlásainak valamint a nemzeti és/vagy helyi szabályozásoknak megfelelően helyezze üzembe, használja, tartsa karban és javítsa, • megbizonyosodjon róla, hogy a berendezés felhasználói képzettek, tökéletesen megértették és alkalmazzák a biztonsági előírásokat. 	<p align="center">RO</p> <p>Pentru o utilizare sigură, este responsabilitatea dvs. să:</p> <ul style="list-style-type: none"> • Citiți cu atenție toate documentele de pe CD-ul anexat, înainte de punerea în funcțiune a echipamentului, • Instalați, utilizați, întrețineți și reparați echipamentul conform instrucțiunilor SAMES KREMLIN precum și reglementărilor naționale și/sau locale, • Vă asigurați că utilizatorii acestei echipament au fost instruiți, au înțeles perfect regulile de securitate și le aplică integral.

Declaration(s) de conformité au verso de ce document / Declaration(s) of conformity at the back of this document / Konformitätserklärung(en) auf der Rückseite dieser Unterlage / Declaración (es) de conformidad en el reverso de este documento / Dichiarazione/i di conformità sul retro del presente documento / Declaração(ões) de conformidade no verso do documento / Conformiteitsverklaring(en) op de keerzijde van dit document / Försäkran om överensstämmelse på omstående sida av detta dokument / Vaatimustenmukaisuusvakuutukset tämän asiakirjan kääntöpuolella / Deklaracja(e) zgodności na odwrocie dokumentu / Prohlášení o shodě se nachází/nacházejí na zadní straně tohoto dokumentu / Deklaracija(e) o skladnosti na hrbtni strani tega dokumenta / Vyhlasenie/-a o zhode sa nachádzajú na zadnej strane dokumentu / A dokumentum hátlapján szereplő megfelelőségi nyilatkoz(ok) / Declarații de conformitate pe versoul acestui document



DECLARATION UE DE CONFORMITE
EU DECLARATION OF CONFORMITY
EU- KONFORMITÄTSEKTLÄRUNG
DECLARACIÓN UE DE CONFORMIDAD
DICHIARAZIONE DI CONFORMITÀ UE
DECLARAÇÃO UE DE CONFORMIDADE
EU-KONFORMITEITSVERKLARING
EU-FÖRSÄKRAN OM ÖVERENSSTÄMMELSE
EU- VAATIMUKSEN MUKAISUUSVAKUUTUS
DEKLARACJA ZGODNOŚCI UE
EU PROHLÁŠENÍ O SHODĚ
IZJAVA EU O SKLADNOSTI
VYHLÁSENIE O ZHODE
EU-MEGFELELŐSÉGI NYILATKOZAT
DECLARAȚIA DE CONFORMITATE UE


Le fabricant / The manufacturer / Der Hersteller / El fabricante / Il produttore / O fabricante / De fabrikant / Tillverkare / Valmistaja / Producent / Výrobce / Proizvajalec / Výrobca / Gyártó / Fabricantul:	SAMES KREMLIN SAS 13, chemin de Malacher 38 240 - MEYLAN - FRANCE Tél. : 33 (0)4 76 41 60 60
---	--

Déclare que le matériel désigné ci-après / Herewith declares that the equipment / erklärt hiermit, dass die / Declara que el material designado a continuación / Dichiaro che il materiale sottoindicato / Declara que o material a seguir designado / verklaart dat de hieronder aangeduide apparatuur / Kungör att den utrustning som anges här nedan / ilmoittaa, että alla mainitut laitteistot / Oświadczam, że wymienione poniżej urządzenia / Prohlašuje, že níže uvedené vybavení / Izjavljam, da je opisana oprema spodaj / Vyhlašuje, že zariadenie uvedené nižšie / Kijelenti, hogy a megjelölt anyag a továbbiakban / Declară că echipamentul precizat mai jos:

PISTOLETS AUTOMATIQUES DE PULVERISATION AIRMIX® / AIRMIX® AUTOMATIC SPRAYING GUNS
AIRMIX® AUTOMATIK SPRITZPISTOLEN / PISTOLAS AUTOMÁTICAS DE PULVERIZACIÓN AIRMIX®

ATX
ATX TC
AVX
AXC

Est conforme à la législation d'harmonisation de l'Union applicable suivante / Is in conformity with the relevant Union harmonisation legislation / Erfüllt die einschlägigen Harmonisierungsrechtsvorschriften der Union / es conforme con la legislación de armonización pertinente de la Unión / è conforme alla pertinente normativa di armonizzazione dell'Unione / in overeenstemming met de desbetteffende harmonisatiewetgeving van de Unie / med den relevanta harmoniserade unionslagstiftningen / on asiaa koskevan unionin yhdenmukaistamislainsäädännön vaatimusten mukainen / jest zgodny z odpowiednimi wymaganiami unijnego prawodawstwa harmonizacyjnego / Shoduje se s následující příslušnou evropskou harmonizační legislativou / V skladu s harmonizirano zakonodajo Unije / Je v súlade s uplatniteľnými harmonizačnými právnymi predpismi EÚ / Megfelel a következõ alkalmazandó uniós harmonizációs szabályozásnak / Este conform cu legislația aplicabilă de armonizare de mai jos

Directive ATEX / ATEX Directive / ATEX Richtlinie / Directiva ATEX / Direttiva ATEX / Diretiva ATEX / ATEX-Richtlijn / ATEX-direktivet / ATEX-direktivi / Dyrektywa ATEX / Směrnice ATEX / Direktiva ATEX / Smernica ATEX / ATEX-irányelv	 II 2G IIA T6	2014/34/UE
NF-EN ISO 80079-36 EN 1953		

La présente déclaration de conformité est établie sous la seule responsabilité du fabricant / This declaration of conformity is issued under the sole responsibility of the manufacturer / Die alleinige Verantwortung für die Ausstellung dieser Konformitätserklärung trägt der Hersteller / La presente declaración de conformidad se expide bajo la exclusiva responsabilidad del fabricante / La presente dichiarazione di conformità è rilasciata sotto la responsabilità esclusiva del fabbricante / A presente declaração de conformidade é emitida sob a exclusiva responsabilidade do fabricante / Deze conformiteitsverklaring wordt verstrekt onder volledige verantwoordelijkheid van de fabrikant / Denna försäkran om överensstämmelse utfärdas på tillverkarens eget ansvar / Tämä vaatimustenmukaisuusvakuutus on annettu valmistajan yksinomaisella vastuulla / Niniejsza deklaracja zgodności wydana zostaje na wyłączną odpowiedzialność producenta / Toto prohlášení o skodě se vydává na výhradní odpovědnost výrobce / Za izdajo te izjave o skladnosti je odgovoren izključno proizvajalec / Toto vyhlásenie o zhode sa vydáva / na vlastnú zodpovednosť výrobcu / Ezt a megfelelőségi nyilatkozatot a gyártó kizárólagos felelőssége mellett adják ti / Prezenta declarație de conformitate este emisă pe răspunderea exclusivă a producătorului.



Hervé WALTER

Directeur Innovation & Développement / Innovation & Development Director / Direktor für Innovation & Entwicklung / Director de Innovación y Desarrollo / Direttore Innovazione e sviluppo / Diretor de Inovação / Manager Innovatie en Ontwikkeling / Direktör för Forskning och Utveckling / Innovaatio- ja kehitysjohtaja / Dyrektor ds. Innowacji I Rozwoju / Ředitel pro inovace a vývoj / Direktor za inovacije in razvoj / Riaditeľ pre inováciu a rozvoj / Innovációs és fejlesztési igazgató / Director Inovație și Dezvoltare

Fait à Meylan, le / Established in Meylan, on / Geschehen zu Meylan, am / En Meylan, a / Redatto a Meylan, / Vastgesteld te Meylan, / Utformat i Meylan, den / Meylan, Ranska, / Sporządzono w Meylan, dnia / Meylan, dnia / V Meylanu, / V Meylan dňa / Kelt Meylanban, / Întocmită la Meylan, pe data de 27/06/2019 - 06/27/2019



INSTALLATION AND SAFETY INSTRUCTIONS

TRANSLATION FROM THE ORIGINAL MANUAL

IMPORTANT : Before assembly and start-up, please read and clearly understand all the documents relating to this equipment (professional use only).

THE PICTURES AND DRAWINGS ARE NON CONTRACTUAL. WE RESERVE THE RIGHT TO MAKE CHANGES WITHOUT PRIOR NOTICE.

SAMES KREMLIN SAS
13, chemin de Malacher
38 240 - MEYLAN - France
☎ : 33 (0)4 76 41 60 60

www.sames-kremlin.com

1. SAFETY INSTRUCTIONS

GENERAL SAFETY INSTRUCTIONS



CAUTION : The equipment can be dangerous if you do not follow our instructions concerning installation and servicing described in this manual and in accordance with applicable European standards and local national safety regulations.

Please carefully read all the instruction literature before operating your equipment.

Only trained operators can use the equipment.

The foreman must ensure that the operator has understood the safety instructions for this equipment as well as the instructions in the manuals for the different parts and accessories.

Read carefully all instruction manuals, label markings before operating the equipment.



















Incorrect use may result in injury. This equipment is for professional use only. It must be used only for what it has been designed for. Never modify the equipment. The parts and accessories supplied must be regularly inspected. Defective or worn parts must be replaced.

Guards (motor cover, coupling shields, connectors,...) have been designed for a safe use of the equipment.
The manufacturer will not be held responsible for bodily injury or failure and / or property damage due to destruction, the overshadowing or the partial or total removal of the guards.

Never exceed the equipment components' maximum working pressure.

Comply with regulations concerning safety, fire risks, electrical regulations in force in the country of final destination of the material. Use only products or solvent compatible with the parts in contact with the material (refer to data sheet of the material manufacturer).

PICTOGRAMS

					
NIP HAZARD	WARNING MOVING ELEVATOR	WARNING MOVING PARTS	WARNING MOVING SHOVEL	DO NOT EXCEED THIS PRESSURE	HIGH PRESSURE HAZARD
					
RELIEF OR DRAIN VALVE	WARNING HOSE UNDER PRESSURE	WEAR GLASSES OBLIGATORY	WEAR OF GLOVES IS OBLIGATORY	PRODUCT VAPOR HAZARDS	WARNING HOT PARTS OR AREAS
					
ELECTRICAL HAZARD	WARNING FIRE HAZARDS	EXPLOSION HAZARDS	GROUNDING	WARNING (USER)	WARNING SERIOUS INJURIES

PRESSURE HAZARDS



Current legislation requires that an **air relief** valve be fitted in the air supply circuit to the air motor to prevent over pressurisation. This safety feature ensures that it is not possible to supply the air motor with excessive air pressure that may cause injury.

Please ensure that a **material drain valve** is fitted in the fluid circuit to drain and depressurise the circuit. Once depressurised and drained, work /servicing may then commence on the equipment. Please remember to close these valves when restarting the system.

HIGH PRESSURE INJECTION HAZARDS



When working with high pressure equipment, special care is required. Fluid leaks can occur. There is a risk of material being injected to any exposed parts of body, this could cause severe injury :



- medical care must be sought immediately if paint is injected under the skin or in other parts of the body (eyes, fingers).
- never point the spray gun at any one. Never try to stop the spray with your hands or fingers nor with rags or similars.
- **follow the shut down procedure and always depressurize air and fluid circuits** before carrying out any servicing on the gun (cleaning, checking, maintenance of the material or cleaning of the gun nozzles).
- for the guns equipped with a safety device, always lock the trigger when not in use.

FIRE - EXPLOSION - SPARKS - STATIC ELECTRICITY HAZARDS



A poor earth connection, inadequate ventilation, sparks or static electricity can cause an explosion or fire. to avoid these risks when using or servicing SAMES KREMLIN equipment, the following safety procedures must be followed :



- ensure a good earth connection and ground the parts to be handled i.e. solvents, materials, components and equipment,
- ensure adequate ventilation,
- keep working area clean and free from waste solvents, chemicals, or solid waste i.e. rags, paper and empty chemicals drums,
- never use electrical switches / power if in an atmosphere of volatile solvent vapour,
- stop working immediately in case of electrical arcs,
- never store chemicals and solvents in the working area.
- use paint whose flash point is the highest possible to prevent from any formation of gas and inflammable vapours (refer to materials' safety instructions),
- install a cover on the drums to reduce the diffusion of gas and vapours in the spraybooth.

TOXIC PRODUCT HAZARDS



Toxic products or vapours can cause severe injury not only through contact with the body, but also if the products are ingested or inhaled. It is imperative :



- to know the material products and their risks,
- notified or hazardous materials must be stored in accordance with the regulations,
- the material must be stored in an appropriate container, never place materials in a container where there is a risk of spillage or leakage,
- a procedure must be applied for the safe disposal of waste material. It must comply with all prevailing regulations and legislations of the country where the equipment is to be used,
- protective clothing should always be worn in compliance with the material manufacturers' recommendations,
- depending on the application and chemical safety instructions, safety glasses, hearing protective earplug, gloves, foot wear, protective masks and possible breathing equipment should be worn to comply with the regulations (Refer to chapter "Safety equipment of SAMES KREMLIN selection guide).



CAUTION!

It is forbidden to use material containing high concentrations of halogenated hydrocarbon solvents with **aluminium** or **zinc fillers**. Non-compliance with the instructions may cause explosion risk causing serious or fatal injury.



EQUIPMENT REQUIREMENTS

Guards (motor cover, coupling shields, connectors,...) have been designed for a safe use of the equipment.

The manufacturer will not be held responsible for bodily injury or failure and / or property damage due to destruction, the overshadowing or the partial or total removal of the guards.

PUMP



Before carrying out any work, it is imperative to read and clearly understand the disassembly and reassembly instructions before servicing. The operator must understand the equipment and the safety instructions. These instructions are available in the equipment manuals.



The air motor is designed to be mounted with a pump. Never modify any components or couplings. When operating, please keep hands away from moving parts. Before starting up the equipment, please read the PRESSURE RELIEF instructions. Please ensure that any relief or drain valves fitted are in good working order.

HOSES

- Keep hoses out of circulation areas, moving parts or hot surfaces,
- Never expose product hoses to temperature higher than + 60°C / 140° F or lower than 0°C / 32° F,
- Never pull or use the hoses to move the equipment,
- Tighten all fittings as well as the hoses before operating the equipment,
- Check the hoses regularly; change them if they are damaged,
- Never exceed the maximum working pressure (MWP) indicated on the hose.

USED PRODUCTS

Considering the wide variety of products that are available and can be used in our equipment it is impossible to check and make recommendations for all chemical data, regarding the risks of possible chemical attack and their long term chemical reaction


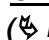
SAMES KREMLIN can not be held liable for :

- compatibility of wetted parts,
- risks to staff and the surroundings,
- for worn or defective parts, for faulty equipment or units, or the quality of final product.

It is the responsibility of the user to know and prevent any possible risks such as toxic vapours, fires or explosions. He shall determine the risks of immediate reactions or pursuant to repeated exposures of the staff,

SAMES KREMLIN shall not be liable for physical injuries, direct or indirect material damages caused by the use of chemicals.

2. HANDLING

 **Check the weight and the dimensions of the equipment**
( refer to 'Technical features' section of the instruction manual

If weight and dimensions are too important, the unloading must be carried out by means of a forklift or any other appropriate means with a qualified personnel and in a clear horizontal area to prevent from risks of damage injury or an accident.

The centre of gravity is not in the centre of the machine : carry out by hand a stability-test after having lifted the whole at 10 cm / 3.937" maximum.

After the unloading, the handling of the whole (eg: elevator pump) is carried out by means of a pallet truck taking the bottom part of the frame.

Remark : Each pump motor is fitted with a ring. The ring is designed for the hoisting of one pump and can not be used for the handling of the complete assembly.

3. STORING

Storing before installation :

- Storing ambient temperature : 0 / +50 °C / 0 / +122°F
- Protect the whole against dust, water trickling, dampness and shocks.

Storing after installation :

- Operating temperature : +15 / +35 °C / +59 / +138.2° F
- Protect the whole against dust, water trickling, dampness and shocks.

4. INSTALLATION OF THE EQUIPMENT

The machine is installed on a stable horizontal floor (for eg a concrete flag).

The machine shall be made stable by the use of holding down bolts or by the use of other anchoring methods, strong enough to prevent unintended bodily movement of the equipment.



To avoid risks caused by static electricity, the equipment as well as its components must be grounded.

- **For the pumping equipments** (pumps, pneumatic rams, frame...), a section wire of 2.5 mm² is fixed on the material. Use this wire to connect the material to "the general ground". In case of severe environments (mechanical protection of the wire of earthing insufficient, vibrations, mobile material...) where function damages at the ground are probable, the user have to replace the provided wire of 2.5 mm² by a device more adapted to its environment (wire with a more important section, bonding strip, fixing by thimble with eyelet...).

The continuity of the ground must be controlled by a qualified electrician. If the continuity of the ground is not ensured, check the terminal, the wire and the earthing point. **Never** use the material without have solved this problem.

- In the severe cases of environments (mechanical protection of the wire of earthing insufficient, vibrations, mobile material...) where damages of the function put at the ground are probable, the user will have to replace the wire of 2.5 mm² provided, by a device more adapted to its environment (wire of more important section, bonding strip, fixing by thimble with eyelet...),
- **The gun** must be 'grounded' via a material hose or an air hose. In case of spraying by means of a gun with cup, the air hose must be conductive,
- **The materials to be painted** must also be grounded.

All the materials situated in the working area shall be grounded.



- **Never store** more than necessary inflammable materials inside the working area,
- The materials must be stored into **approved drums** and grounded,
- Use only grounded **metals containers** for the use of cleaning solvents,
- **Cardboard and paper are prohibited.**

5. MARKING OF THE EQUIPMENT

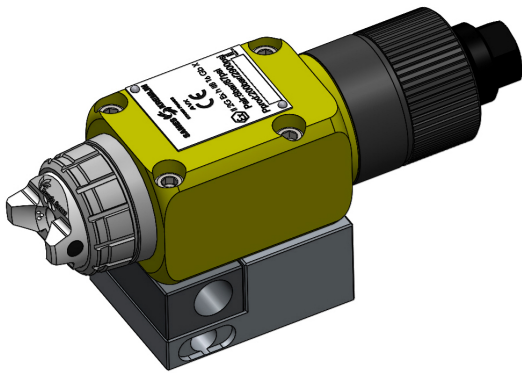


Each equipment has a label plate with the name of the manufacturer, the equipment part number, the interesting informations to use correctly the equipment (pressure, voltage,...) and sometimes the above pictogram.

The equipment is designed with and consists of high quality materials and components which can be re-used.

The 2012/19/UE European Directive covers all equipments with a crossed-out bin pictogram. Please inform yourself about the collection systems for electric and electronic equipments.

Please act in accordance with local rules and **do not dispose of old equipment with household wastes**. A correct disposal of old equipment will help prevent negative consequences for the environment and health.



AUTOMATIC AIRMIX® GUN

AVX

Disassembly / Reassembly

TRANSLATION FROM THE ORIGINAL MANUAL

IMPORTANT : Before assembly and start-up, please read and clearly understand all the documents relating to the equipment (professional use only).

THE PICTURES AND DRAWINGS ARE NOT CONTRACTUAL. WE RESERVE THE RIGHT TO MAKE CHANGES WITHOUT PRIOR NOTICE.

SAMES KREMLIN SAS
13, chemin de Malacher
38 240 - MEYLAN - France
 : 33 (0)4 76 41 60 60

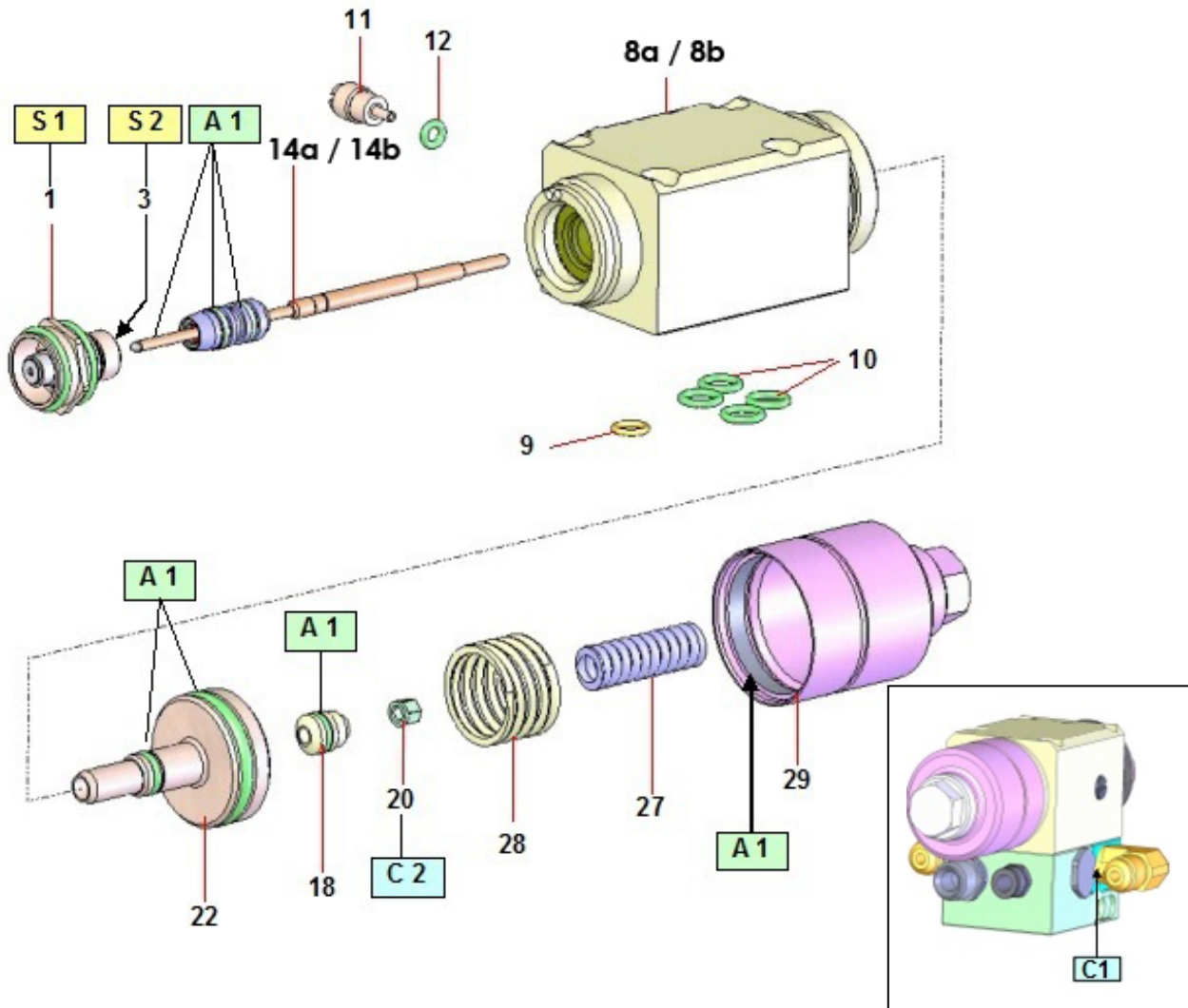
www.sames-kremlin.com



CAUTION :

Before any intervention on the gun, shut off the compressed air supply and depressurize the circuits controlling the opening of the gun.

The gun is manufactured under the ATEX agreement and can not be modified. SAMES KREMLIN will not be held responsible for any failure to comply with that instruction.



Index	Instructions	Description	Part number
A 1	PTFE grease	'TECHNILUB' grease (10 ml / 0.0026 US gal)	560.440.101
C 1	Medium strength Aneorobic Pipe sealant	Loctite 5772 (50 ml / 0.013 US gal)	554.180.015
C 2	Low strength - Aneorobic Adhesive	Loctite 222 (50 ml / 0.013 US gal)	554.180.010
S 1	Screwing torque : 24 Nm / 17.7 ft/lbs		
S 2	Screwing torque : 2 Nm / 1.47 ft/lbs		

Before removing a component of the gun, some precautions have to be taken :

- Empty out the paint inside the cup or the receiver.
- Fill the cup or the receiver with cleaning solvent.
- Decrease the supply air pressure of the gun.
- Spray the solvent until it runs clear.
- Shut off the supply air pressure of the gun.
- Trigger the gun to depressurize the circuit.
- Empty out the solvent when using a gravity cup.
- Remove the part to be cleaned or changed.

Before reassembling the different components, some precautions must be taken :

- **Clean all the parts with the appropriate cleaning solvent and a brush.**
- **Install new seals if it is necessary after having lubricated them with PTFE grease.**
- **Install new parts if it is necessary.**

▪ CHANGING THE SPRAY GUN

Shut off the air and fluid feeds to the gun. Depressurize the systems.

Disassemble the gun from its base removing the 4 screws.

Fit the new gun on the base changing the seals (9 and 10) and replace the 4 screws.

▪ SEAT HOLDER (1)

Take off the air cap, then unscrew the seat holder (1) with the wrench (35) supplied with the gun.

Clean the inside of the gun. If necessary, mount a new assembly (refer to spare parts, ind. 1).

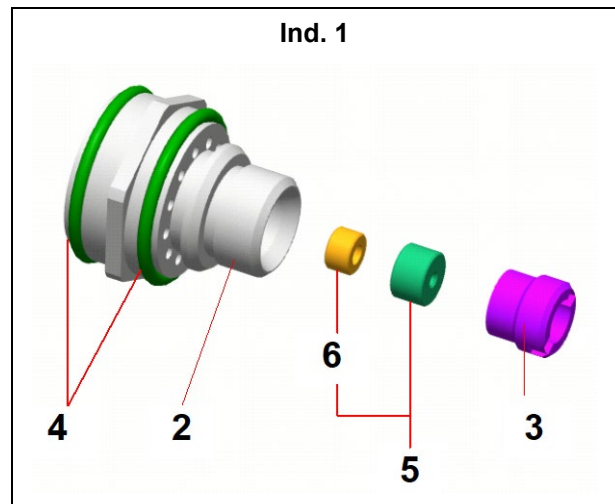
Take off the screw (3) by means of a screwdriver, the seat (5) and change it.

Install the seat according to the drawing above (tightness cone towards the needle). Make sure that seat seal (6) is installed.

Assemble parts in the reverse order of the disassembly.

Change the 2 seals (4).

Respect the screwing torques.



▪ CARTRIDGE AND NEEDLE (14a / 14b)

Unscrew the cylinder (29) - (pay attention to the springs 27 and 28).

Take the retainer (18) and slide it to its maximum backwards.

With pliers, hold the needle visible part and, with a wrench, unscrew and put aside the nut (20).

Take off the retainer (18).

Put aside the air cap (70), the nozzle (78) and the seat holder (1).

Unscrew the leakage detector (11) of 2 turns.

Slide frontwards the needle and hit lightly in the axis to remove the cartridge-needle assembly (14a / 14b).

Position the new cartridge-needle assembly positioning it to the front.

➡ **IMPORTANT : with a tube, push the cartridge until butting.**

Screw the leakage detector (11).

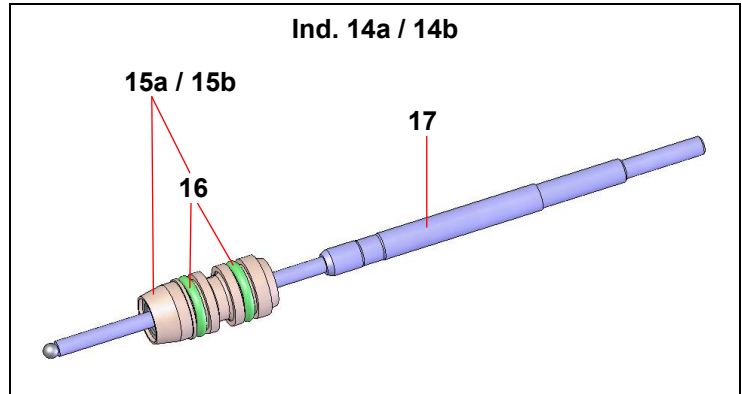
Place the piston (22) and the retainer (18) at the rear part of the needle.

Screw and lock firmly the nut (20). Replace the parts at the back part of the gun.

Screw the seat holder (1), tighten it respecting the recommended screwing torque.

Position the nozzle (78) and the air cap (70).

Nota : You can change the cartridge (15a / 15b) without changing the needle (17), if it does not show evidence of damage. However, it is always better to change the 2 parts (14a / 14b) to get a correct tightness.

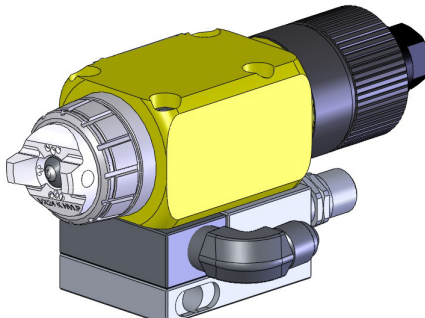
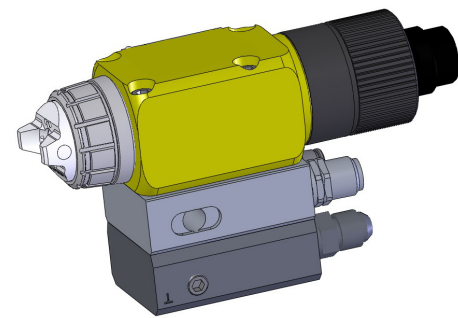


Before reassembling the different components :

- Clean the parts with the appropriate cleaning solvent by means of a brush,
- Install new seals after having lubricated them with PTFE grease,
- Install new parts if necessary.

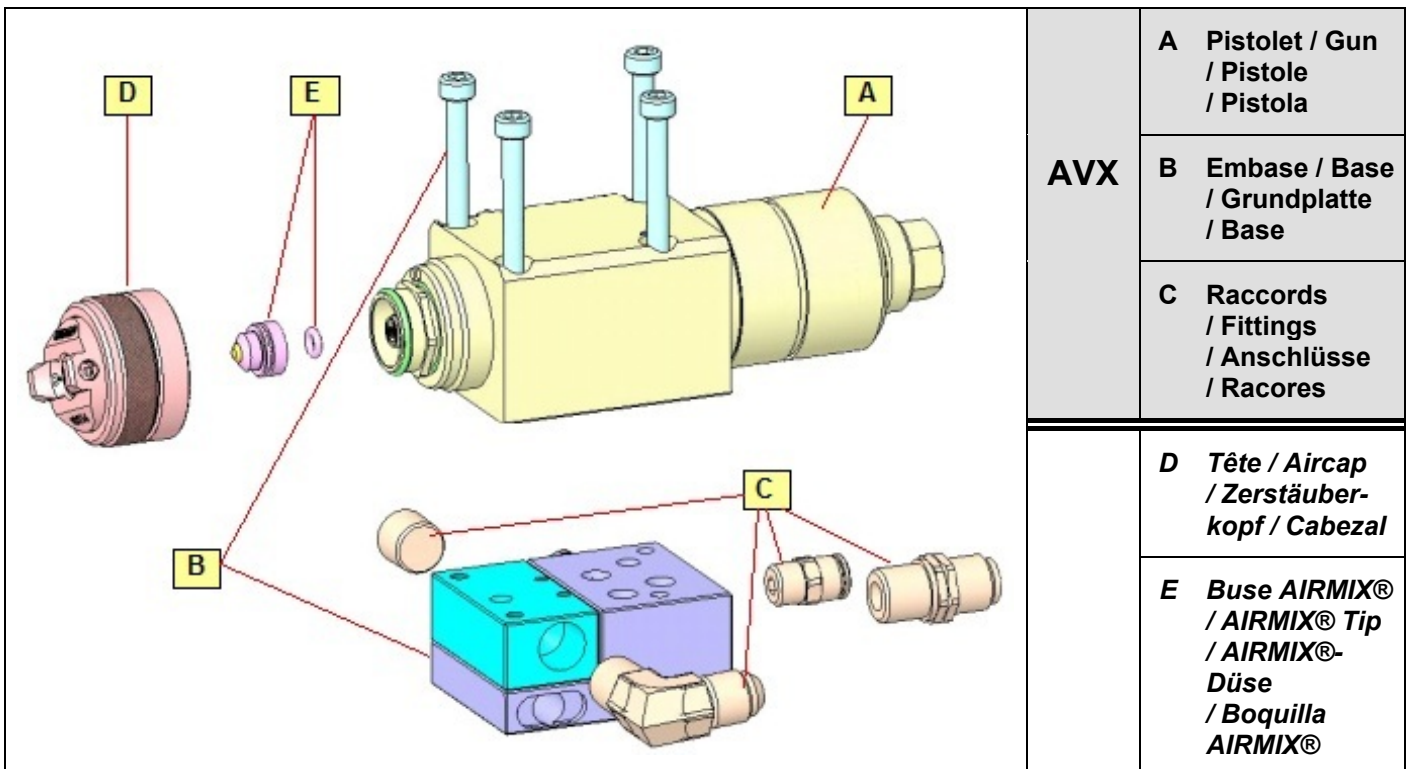
Doc. 573.349.050 Date/Datum/Fecha : 16/09/20 Annule/Cancel/Ersetz/Anula : 16/05/19	Modif. / Änderung : Mise à jour / Update / Aktualisierung / Actualización + # 129.690.003, 129.691.001, 129.690.060	Pièces de rechange Spare parts list Ersatzteilliste Piezas de repuesto
---	--	---

AVX	PISTOLET AUTOMATIQUE AIRMIX® AVEC EMBASE, sans tête, ni buse AIRMIX® SPRAY GUN WITH BASE, without aircap and tip AUTOMATISCHE AIRMIX®-SPRITZPISTOLE MIT GRUNDPLATTE, ohne Kopf und Düse PISTOLA AUTOMÁTICA AIRMIX® CON BASE, sin cabezal, ni boquilla
-----	--

	
AVX (L) # 129.695.000	AVX (L) # 129.695.050
AVX (Ω) # 129.695.100	AVX (Ω) # 129.695.150
AVX GT (L) # 129.690.003	AVX GT (Ω) # 129.691.001

(L) : circulation du produit dans l'embase / fluid circulation in the base / Material-Zirkulation in der Grundplatte / circulación de producto a través de la base.

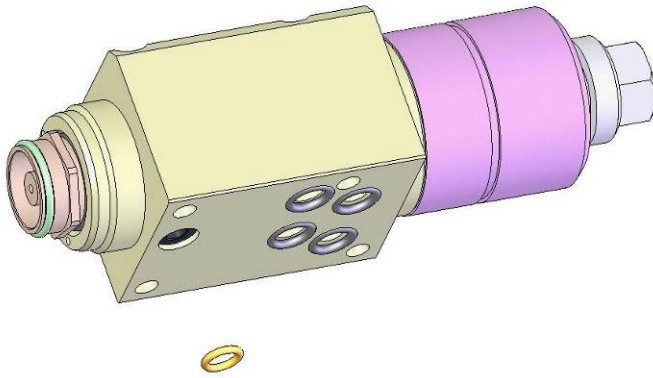
(Ω) : circulation du produit dans le pistolet / fluid circulation in the gun / Material-Zirkulation in der Pistole / circulación de producto a través de la pistola.



A

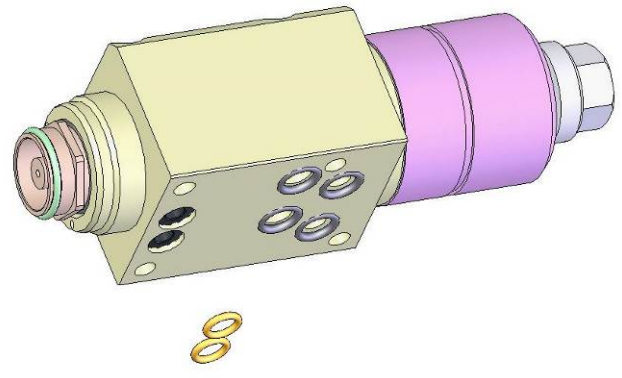
PISTOLET / GUN / PISTOLE / PISTOLA
(inox / stainless steel / Edelstahl)

(⊥)

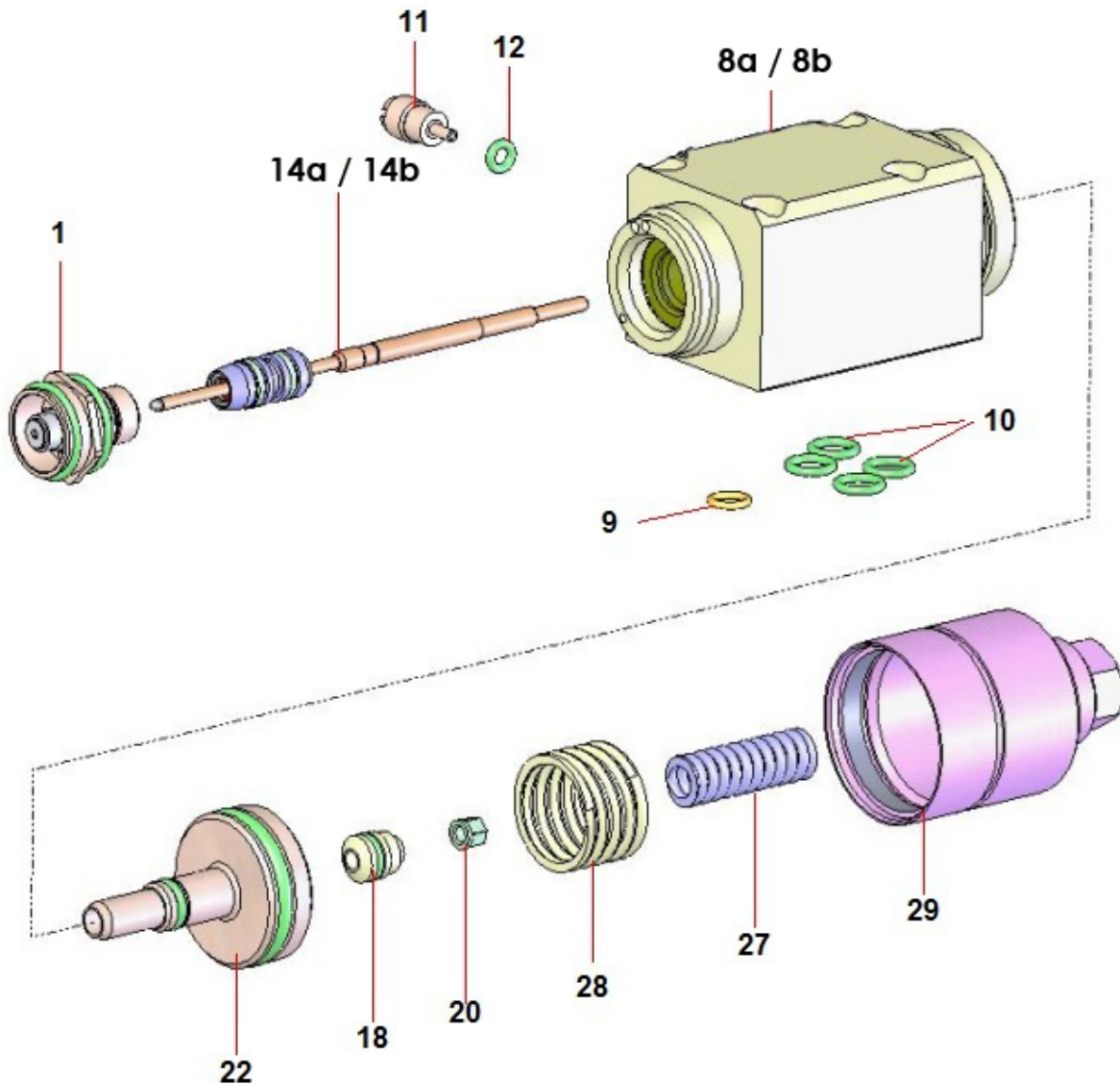


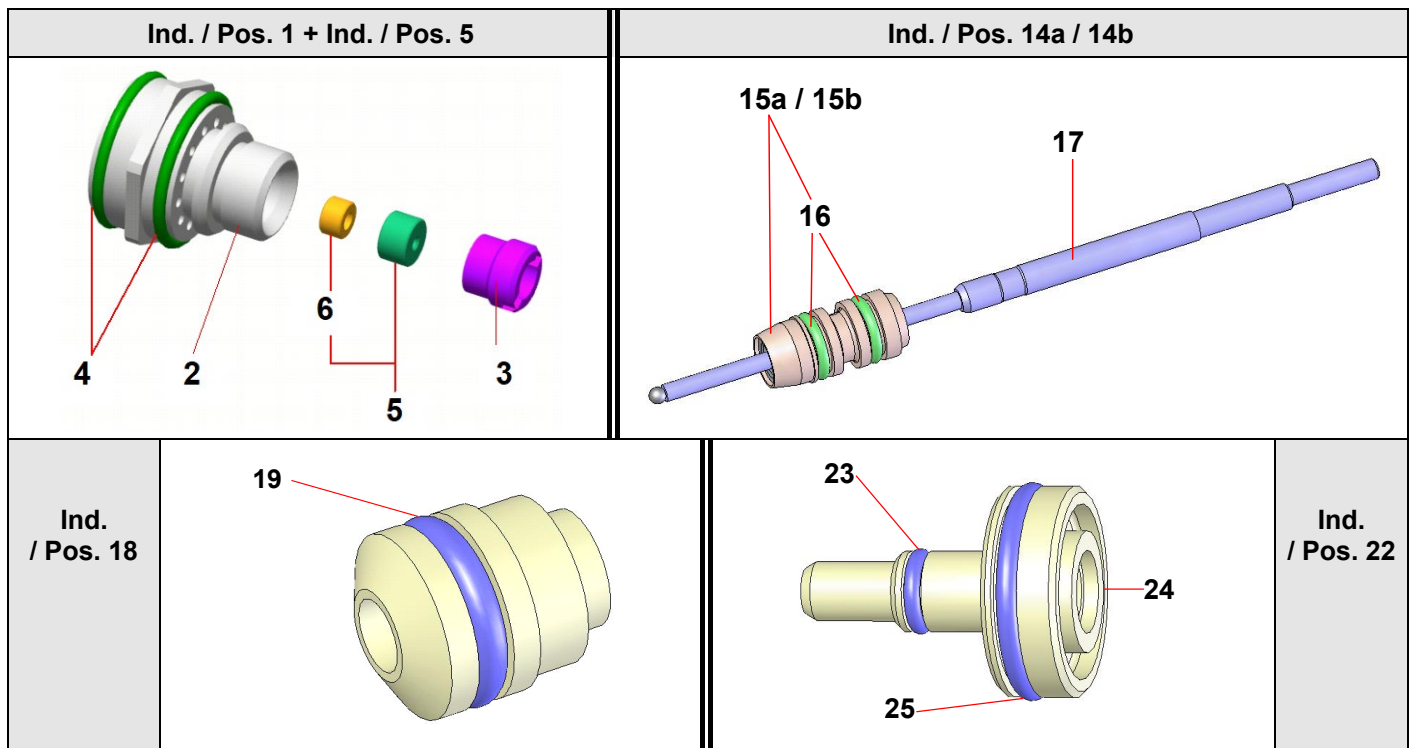
129.690.000

(Ω)



129.691.000





Pièces communes - Common parts - Gleiche Teile - Partes comunes

Ind	#	Désignation	Description	Bezeichnung	Denominación	Qté
*1	129 679 907	Porte-siège équipé (sans siège)	Seat-holder assembly (without seat)	Düsennadelsitz, kpl (ohne Einsatz)	Porta-asiento equipado (sin asiento)	1
2	NC / NS	• Porte-siège	• Seat-holder	• Düsennadelsitz	• Porta-asiento	1
3	029 600 106	• Vis	• Screw	• Schraube	• Tornillo	1
4	150 040 329	• Joint torique (les 10)	• O-Ring (pack of 10)	• O-Ring (10 St.)	• Junta tórica (x 10)	2
*5	129 679 905	Siège en inox avec joint (les 2)	Seat with seal, stainless steel (pack of 2)	Edelstahl-Einsatz mit Dichtung (2 St.)	Asiento de inox con junta (bolsa de 2)	1
6	129 629 922	• Joint de siège (les 10)	• Seal, seat (pack of 10)	• Dichtung (10 St.)	• Junta asiento (x 10)	1
*10	129 251 991	Joint (les 10)	Seal (pack of 10)	Dichtung (10 St.)	Junta (bolsa de 10)	4
11	029 690 001	Témoin de fuite	Fluid leakage detector	Lekage-Anzeige	Téstigo de fuga	1
*12	129 529 903	Joint (les 10)	O-Ring (pack of 10)	O-Ring (10 St.)	Junta (bolsa de 10)	1
*18	029 626 200	Entraîneur de pointeau	Retainer, needle	Nadelmitnehmer	Arrastre de la aguja équipé	1
19	129 400 915	• Joint vert R5a (les 10)	• Seal, green, R5a (pack of 10)	• O-Ring, grün, R5a (10 St.)	• Junta verde R5a (bolsa de 10)	1
20	029 251 303	Ecrou spécial	Nut, special	Spezialmutter	Tuerca especial	1
*22	129 690 010	Piston équipé	Piston assembly	Kolben, kpl.	Pistón equipado	1
23	129 479 910	• Joint R6 (les 10)	• Seal, R6 (pack of 10)	O-Ring, R6 (10 St.)	• Junta R6 (bolsa de 10)	1
24	NC / NS	• Piston seul	• Piston only	Kolben, einzeln	• Pistón solo	1
25	909 130 522	• Joint noir R20	• Seal, black, R20	O-Ring, schwarz, R20	• Junta negro R20	1
*27	050 313 107	Ressort de pointeau (inox)	Spring, fluid needle (stainless steel)	Farbnadelfeder (Edelstahl)	Muelle de aguja (inox)	1
*28	050 313 504	Ressort de piston (inox)	Spring, piston (stainless steel)	Kolbenfeder (Edelstahl)	Muelle de pistón (inox)	1
29	129 690 040	Cylindre	Cylinder	Zylinder	Cilindro	1

Pièces spécifiques - Specific parts - Spezifische Teile - Partes específicas

AVX (⊥)

Ind	#	Désignation	Description	Bezeichnung	Denominación	Qté
8	129 690 020	Corps pistolet en inox	Gun body, stainless steel	Pistolenkörper, Edelstahl	Cuerpo pistola inox	1
*9	150 040 328	Joint (les 10)	Seal (pack of 10)	Dichtung (10 St.)	Junta (bolsa de 10)	1
*14 a	129 690 050	Ensemble pointeau-cartouche (les 4)	Needle-cartridge assembly (pack of 4)	Materialnadel kpl. mit Packung (Satz mit 4 St.)	Conjunto aguja cartucho (bolsa de 4)	1
15a	129 690 039	• Cartouche avec joints	• Cartridge with seals	• Packung mit O-Ring	• Cartucho con juntas	1
16	909 420 702	• • Joint blanc (polyfluid)	• • Seal, white, Polyfluid	• • O-Ring, weiß, Polyfluid	• • Junta blanco, polifluido	2
17	NC / NS	• Pointeau	• Needle	• Nadel	• Aguja	1

AVX (Ω)

Ind	#	Désignation	Description	Bezeichnung	Denominación	Qté
8	129 691 020	Corps pistolet en inox	Gun body, stainless steel	Pistolenkörper, Edelstahl	Cuerpo pistola inox	1
*9	150 040 328	Joint (les 10)	Seal (pack of 10)	Dichtung (10 St.)	Junta (bolsa de 10)	2
*14 a	129 690 050	Ensemble pointeau-cartouche (les 4)	Needle-cartridge assembly (pack of 4)	Materialnadel kpl. mit Packung (Satz mit 4 St.)	Conjunto aguja cartucho (bolsa de 4)	1
15a	129 690 039	• Cartouche avec joints	• Cartridge with seals	• Packung mit O-Ring	• Cartucho con juntas	1
16	909 420 702	• • Joint blanc (polyfluid)	• • Seal, white, Polyfluid	• • O-Ring, weiß, Polyfluid	• • Junta blanco, polifluido	2
17	NC / NS	• Pointeau	• Needle	• Nadel	• Aguja	1

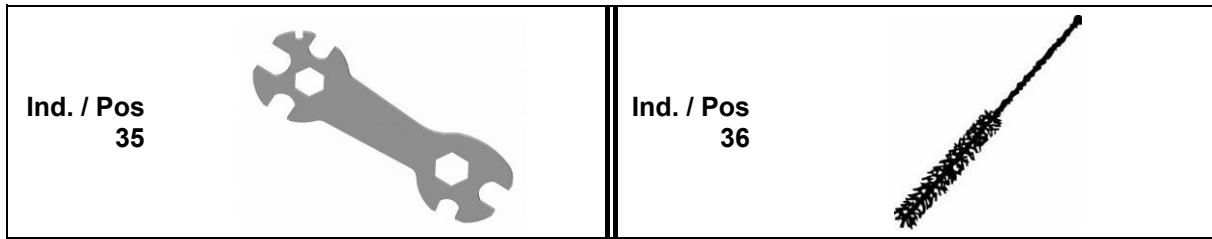
AVX GT (⊥)

Ind	#	Désignation	Description	Bezeichnung	Denominación	Qté
8	129 690 020	Corps pistolet en inox	Gun body, stainless steel	Pistolenkörper, Edelstahl	Cuerpo pistola inox	1
*9	150 040 328	Joint (les 10)	Seal (pack of 10)	Dichtung (10 St.)	Junta (bolsa de 10)	1
*14 b	129 690 060	Ensemble pointeau-cartouche GT	Needle-GT cartridge assembly	Materialnadel kpl. mit GT-Packung	Conjunto aguja cartucho GT	1
15b	NC / NS	• Cartouche GT avec joints	• GT cartridge with seals	• GT-Packung mit O-Ring	• Cartucho GT con juntas	1
16	909 420 702	• • Joint blanc (polyfluid)	• • Seal, white, Polyfluid	• • O-Ring, weiß, Polyfluid	• • Junta blanco, polifluido	2
17	NC / NS	• Pointeau	• Needle	• Nadel	• Aguja	1

AVX GT (Ω)

Ind	#	Désignation	Description	Bezeichnung	Denominación	Qté
8	129 691 020	Corps pistolet en inox	Gun body, stainless steel	Pistolenkörper, Edelstahl	Cuerpo pistola inox	1
*9	150 040 328	Joint (les 10)	Seal (pack of 10)	Dichtung (10 St.)	Junta (bolsa de 10)	2
*14 b	129 690 060	Ensemble pointeau-cartouche GT	Needle-GT cartridge assembly	Materialnadel kpl. mit GT-Packung	Conjunto aguja cartucho GT	1
15b	NC / NS	• Cartouche GT avec joints	• GT cartridge with seals	• GT-Packung mit O-Ring	• Cartucho GT con juntas	1
16	909 420 702	• • Joint blanc (polyfluid)	• • Seal, white, Polyfluid	• • O-Ring, weiß, Polyfluid	• • Junta blanco, polifluido	2
17	NC / NS	• Pointeau	• Needle	• Nadel	• Aguja	1

Ind	#	Désignation	Description	Bezeichnung	Denominación	Qté
35	049 030 042	Clé plate	Gun wrench	Pistolenschlüssel	Llave para pistola	1
36	906 300 101	Goupillon	Large size brush	Reinigungsbürste, groß	Cepillo grande	1



POCHETTES - KITS - SÄTZE - BOLSAS

Ind	#	Désignation	Description	Bezeichnung	Denominación	Qté
*	129 690 901	Pochette de joints (ind. 4 (x2), 9 (x2), 10 (x4), 12(x2), 16 (x2), 19, 23, 25, 44, 51 (x2), 72, 75, 79a + tube de graisse)	Package of seals (ind. 4 (x2), 9 (x2), 10 (x4), 12(x2), 16 (x2), 19, 23, 25, 44, 51 (x2), 72, 75, 79a + grease)	Dichtungssatz (Pos. 4 (2x), 9 (2x), 10 (4x), 12(x2), 16 (2x), 19, 23, 25, 44, 51 (2x), 72, 75, 79a + Tube Fett)	Bolsa de juntas (ind. 4 (x2), 9 (x2), 10 (x4), 12(x2), 16 (x2), 19, 23, 25, 44, 51 (x2), 72, 75, 79a + tubo de grasa)	1
*	129 690 905	Pochette de joints (ind. 4 (x2), 9 (x2), 10 (x4), 12, 16 (x2), 19, 23, 25, 44, 51 (x2), 72, 75, 79a, sans tube de graisse)	Package of seals (ind. 4 (x2), 9 (x2), 10 (x4), 12, 16 (x2), 19, 23, 25, 44, 51 (x2), 72, 75, 79a without grease)	Dichtungssatz (Pos. 4 (2x), 9 (2x), 10 (4x), 12, 16 (2x), 19, 23, 25, 44, 51 (2x), 72, 75, 79a ohne Tube Fett)	Bolsa de juntas (ind. 4 (x2), 9 (x2), 10 (x4), 12, 16 (x2), 19, 23, 25, 44, 51 (x2), 72, 75, 79a sin tubo de grasa)	1

* Pièces de maintenance préconisées.

* Preceding the index number denotes a suggested spare part.

* Bezeichnete Teile sind empfohlene Ersatzteile.

* Piezas de mantenimiento preventivas.

N C : Non commercialisé.

N S : Denotes parts are not serviceable.

N S : Bezeichnete Teile gibt es nicht einzeln, sondern nur komplett .

N S : no suministrado.

raccordements produit latéraux / lateral fluid connections / Seitenanschlüsse / conexiones producto laterales		raccordements produit arrière / back fluid connections / Hintere Materialanschlüsse / conexiones producto trasero	
(⊥) # 129.690.070	(Ω) # 129.691.070	(⊥) # 129.690.080	(Ω) # 129.691.080

(⊥) : circulation dans l'embase / circulation in the base / Zirkulation in der Grundplatte / circulación a través de la base

(Ω) : circulation dans le pistolet / circulation in the gun / Zirkulation in der Pistole / circulación a través de la pistola

# 129.690.070 & 129.691.070	# 129.690.080 & 129.691.080

Pour embase / For base / Für Grundplatte / Para Base : # 129.690.070 & 129.691.070

Ind	#	Désignation	Description	Bezeichnung	Denominación	Qté
40	NC / NS	Embase + insert	Base + insert	Grundplatte + Einsatz	Base + inserto	1
41	933 151 219	Vis M 4x16	Screw, M 4x16	Schraube, M 4x16	Tornillo, M 4x16	2
42	050 261 103	Bouchon	Plug	Blindstopfen	Tapón	1
43	88 126	Vis M 5x40	Screw, M 5x40	Schraube M 5x40	Tornillo, M 5x40	4
44	129 529 907	Joint (les 10)	Seal (pack of 10)	Dichtung (10 St.)	Junta (bolsa de 10)	1

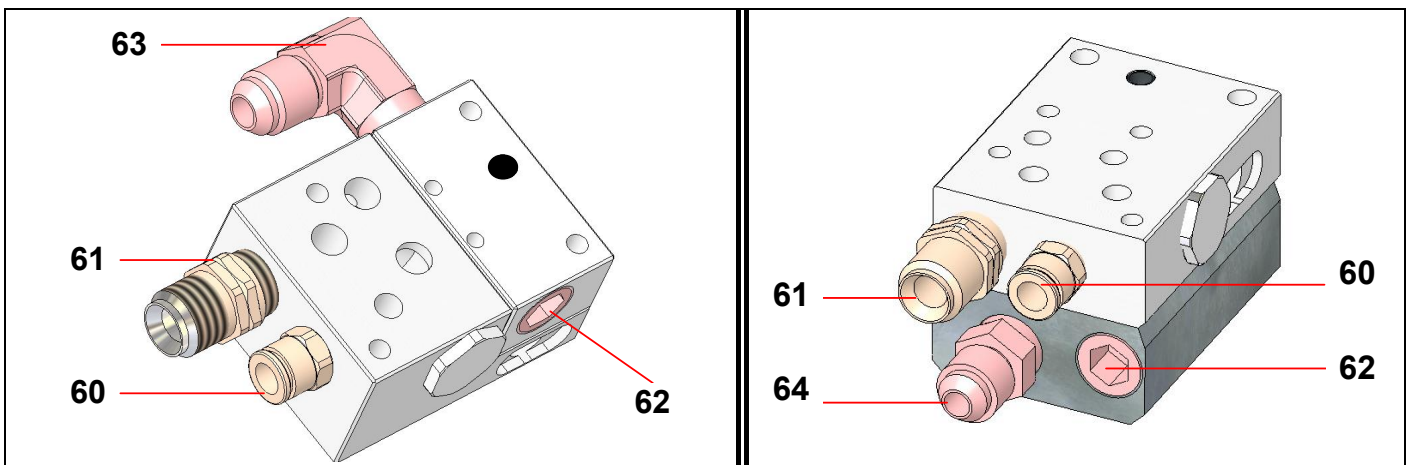
Pour embase / For base / Für Grundplatte / Para Base : # 129.690.080 & 129.691.080

Ind	#	Désignation	Description	Bezeichnung	Denominación	Qté
42	050 261 103	Bouchon	Plug	Blindstopfen	Tapón	1
44	129 529 907	Joint (les 10)	Seal (pack of 10)	Dichtung (10 St.)	Junta (bolsa de 10)	1
45	NC / NS	Embase + insert	Base + insert	Grundplatte + Einsatz	Base + inserto	1
46	88 124	Vis M 5x25	Screw, M 5x25	Schraube, M 5x25	Tornillo, M 5x25	2
49	88 126	Vis M 5x40	Screw, M 5x40	Schraube M 5x40	Tornillo, M 5x40	2
50	930 151 596	Vis M 5x60	Screw, M 5x60	Schraube M 5x60	Tornillo M 5x60	2
51	150 040 328	Joint (les 10)	Seal (pack of 10)	Dichtung (10 St.)	Junta (bolsa de 10)	-

Ind.51 : Qté = 1 (Pour embase / For base / Für Grundplatte / Para Base : # 129 690 080)

Qté = 2 (Pour embase / For base / Für Grundplatte / Para Base : # 129 691 080)

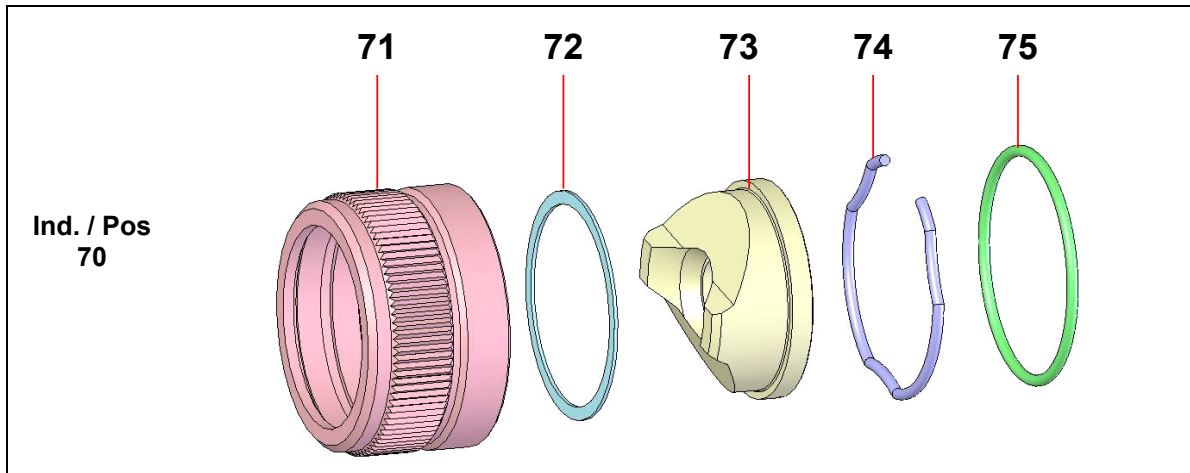
C	RACCORDS - FITTINGS - ANSCHLÜSSE - RACORES
----------	---



Ind	#	Désignation	Description	Bezeichnung	Denominación	Qté
60	905 124 901	Raccord (commande) M 1/8 BSP - T 4 x 6	Fitting, quick release (control) M1/8 BSP- T 4x6	Steckanschluss für Schlauch 6 x1 (Steuerluft)	Racor (mando) M 1/8 BSP - tubería 4 x 6	1
61	050 102 624	Raccord (air) M 1/4 BSP - M 1/4 NPS	Fitting (air), double male, 1/4 BSP - 1/4 NPS	Doppelnippel, AG 1/4 BSP - 1/4 NPS	Racor (aire) M 1/4 BSP - M 1/4 NPS	1
62	905 210 303	Bouchon produit inox, 1/4 NPT	Plug, fluid, stainless steel, 1/4 NPT	Blindstopfen, Edelstahl, 1/4 NPT	Tapón inox 1/4 NPT	1
63	905 210 602	Raccord coudé en inox (produit) M 1/4 NPT - M 1/2 JIC	Elbow fitting, stainless steel (material), double male, 1/4 NPT - 1/2 JIC (# 5 JIC)	Winkelnippel, Edelstahl AG 1/4 NPT - AG 1/2 JIC	Racor acodado de inox (producto) M 1/4 NPT - M 1/2 JIC	2
64	905 210 502	Raccord droit en inox (produit) M 1/4 NPT - M 1/2 JIC	Straight fitting, stainless steel (material) double male, 1/4 NPT - 1/2 JIC (# 5 JIC)	Gerader Nippel, Edelstahl AG 1/4 NPT - AG 1/2 JIC	Racor recto de inox (producto) M 1/4 NPT - M 1/2 JIC	2

D

TETES - AIRCAP - ZERSTÄUBERKÖPFE - CABEZALES



*70	#	Tête complète (voir tableau)	Aircap assembly (refer to chart)	Zerstäuberkopf kpl., (siehe Tabelle)	Cabezal completo (consultar cuadro)	1
71	029 670 006	• Bague de tête	• Aircap ring	• Überwurfring	• Anillo del cabezal	1
72	129 670 075	• Joint de tête (les 2)	• Seal, aircap (x 2)	• O-Ring (2 St.)	• Junta del cabezal (x 2)	1
73	NC / NS	• Tête nue	• Aircap only	• Zerstäuberkopf	• Cabezal solo	1
74	032 670 003	• Anneau de retenue	• Stop ring	• Sicherungsring	• Anillo de retención	1
75	150 040 330	• Joint de bague (les 10)	• Seal, ring (pack of 10)	• O-Ring (10 St.)	• Junta del anillo (x 10)	1

Têtes - Aircap - Zerstäuberköpfe - Cabezales

	#	Utilisation	Use	Benutzung	Utilización
VX 24	132 720 020	Largeur de jet réglable et grande possibilité de réglage de débit	For adjustable pattern width - Adjustable flow rate	Einstellbare Spritzstrahlbreite, mit großer Variation der Ausbringmenge	Anchura de abanico regulable y grande posibilidad de regulacion de caudal
VX 54	132 670 030	Largeur de jet fixe - Tête traitée anti-adhérent	For permanent pattern width - antiadherent treatment	Feste Spritzstrahlbreite - antihafbeschichteter Zerstäuberkopf	Anchura de abanico fija - Cabezal tratado antiadherente
VX 124	132 720 055	Largeur de jet fixe - Haute finition	For permanent pattern width - High finishing	Feste Spritzstrahlbreite - feinste Zerstäubung	Anchura de abanico fija - Alto acabado
VX 14 KHVLP	132 670 920				
VX 114 KHVLP	132 670 940				

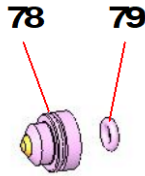
Nota : Pour que le pistolet AVX soit à jet réglable, il faut équiper le pistolet d'une tête **VX 24** et l'embase d'un pointeau des événements (voir option - kit : VX 24 + pointeau des événements + raccord).

Nota : To get an AVX gun with adjustable fan, you must fit the gun with a **VX 24** aircap and the base with an air adjuster (see option - kit : VX 24 + air adjuster + remote adjusting fan width).


Anmerkung : Um die Pistole mit einem Kopf **VX 24** mit Spritzstrahlverstellung zu betreiben, muss die Grundplatte mit einer Spritzstrahlregulierschraube bestückt werden. (Siehe Option: VX 24 + Regulierschraube)

Nota : Para que la pistola AVX tenga un abanico ajustable, Vd. tiene que equiparla con un cabezal **VX 24** y la base con una aguja de los eventos (consultar opción - kit : VX 24 y aguja de los eventos + racor).

TABLEAU DES BUSES - TIP CHART - DÜSENTABELLE - CUADRO DE BOQUILLAS
(Buses avec porte-insert inox / Tips with stainless steel insert-holder
/ Düsen mit Edelstahlfassung / Boquillas con porta inserto de inox)



Buses standards / Standard tips / Standard Düsen / Boquillas estándar

		Débit d'eau Water output Wasserdurchsatz Caudal agua (l / mn)				Repères tamis pour filtre Mesh number for filter Siebgrösse für Filter Índices para filtro		Largeur de jet à 25 cm / Spray fan width at 25 cm (10") Strahlbreite bei 25 cm Abstand / Ancho abanico à 25 cm Avec tête / with aircap / mit Zerstäuberkopf / con cabezal												
								Maxi (cm)												
								9	12	17	21	25	29	33	37	44	56			
Calibre Size Grösse	Ø. mm	Pression / Pressure / Druck / Presión				Pistolet Gun Pistole Pistola	Pompe Pump Pumpe Bomba	Maxi (")												
		35 bar 500 psi	70 bar 1000 psi	120 bar 1740 psi	200 bar 2900 psi			3.5	4.7	6.7	8	10	12	13	14.5	17.3	22			
								Nombre gravé sur la buse / Number engraved on the tip Eingravierte Kennzahl auf der Düse / índice gravado sobre la boquilla												
02	0,15	0,07	0,10	0,13	0,17	4	2	02.034	02.054			02.114								
03	0,18	0,11	0,15	0,20	0,26	4	2	03.034	03.054	03.074				03.134						
04	0,23	0,16	0,22	0,29	0,38	4	2 ou 4	04.034	04.054	04.074	04.094	04.114	04.134							
06	0,28	0,23	0,33	0,43	0,57	4	4 ou 6	06.034	06.054	06.074	06.094	06.114	06.134	06.154						
07	0,30	0,28	0,39	0,51	0,66	6	4 ou 6									07.154				
09	0,33	0,32	0,45	0,59	0,77	6	6 ou 8	09.034	09.054	09.074	09.094	09.114	09.134	09.154	09.174					
12	0,38	0,42	0,60	0,79	1,03	6	8 ou 12			12.074	12.094	12.114	12.134	12.154	12.174					
14	0,41	0,51	0,72	0,94	1,23	12	8 ou 12		14.054	14.074	14.094	14.114	14.134	14.154	14.174					
18	0,48	0,67	0,95	1,24	1,63	12	12							18.134	18.154	18.174	18.194			
20	0,50	0,76	1,06	1,39	1,82	12	12			20.074	20.094	20.114	20.134	20.154	20.174	20.194				
25	0,56	0,94	1,33	1,74	2,28	12	15						25.134		25.174					
30	0,61	1,13	1,60	2,09	2,74	12	15					30.114	30.134	30.154	30.174	30.194				
40	0,72	1,54	2,18	2,85	3,73	12	20								40.174					
45	0,76	1,68	2,38	3,12	4,08	12	20					45.114		45.154	45.174	45.194				
100	1,04	3,96	5,68	7,33	9,47	12	20-30								100.174		100.214			

Buses spéciales pour peintures hydrodiluablees / Specific tips for water-based paints
Spezielle Düsen für Wasserlacke / Boquillas específicas para pinturas hidrosolubles

04	0,23	0,16	0,22	0,29	0,38	4	2 ou 4	04.032	04.052	04.072	04.092	04.112								
06	0,28	0,23	0,33	0,43	0,57	4	4 ou 6	06.032	06.052	06.072	06.092	06.112	06.132	06.152						
07	0,30	0,28	0,39	0,51	0,66	6	4 ou 6								07.152					
09	0,33	0,32	0,45	0,59	0,77	6	6 ou 8	09.032	09.052	09.072	09.092	09.112	09.132	09.152						
12	0,38	0,42	0,60	0,79	1,03	6	8 ou 12			12.072	12.092	12.112	12.132	12.152	12.172					
14	0,41	0,51	0,72	0,94	1,23	12	8 ou 12		14.052	14.072	14.092	14.112	14.132	14.152	14.172					

Réglage de jet optimal / Optimum fan adjustment / Optimale Strahlregulierung / Ajuste de abanico óptimo

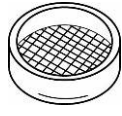

Pour établir la référence d'une buse, remplacer les croix par le nombre repère de la buse précédé de 134 5XX XXX
 Exemple : pour commander une buse 09.094, utiliser la référence : 134 509 094

To obtain tip part number, replace the crosses by the engraved tip number preceded by 134 5XX XXX
 Example : use part number 134 509 094 to obtain TIP N° 09.094

Die Bestell-Nr. erhält man, indem man die Kreuze durch die vorgenannte Kennzahl ersetzt : 134 5XX XXX
 Beispiel : für eine Düse 09.094 ergibt sich die Bestell-Nr. : 134 509 094

Para establecer la referencia de una boquilla reemplazar las cruces por el número de la boquilla precedido por 134 5XX XXX
 ejemplo : para pedir una boquilla 09.094 emplear la referencia : 134 509 094

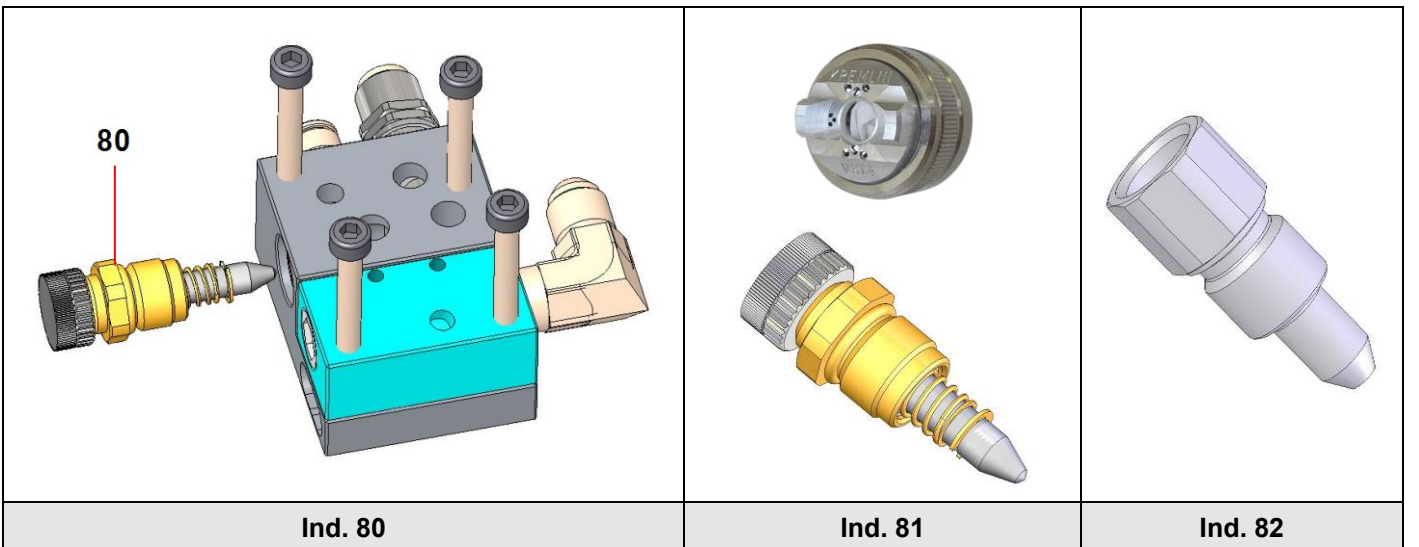
Joint et micro-tamis - Microfilter and seal - Dichtungen und Mikrosieb - Junta y microtamiz (Ind. / Pos. 79)

Ind		#	Désignation	Description	Bezeichnung	Denominación
79a		129 609 901	Micro-tamis 100 µ (les 10) - Seulement pour buses 03, 04 et 06	Microfilter 100 µ (pack of 10) - Only for tips size 03, 04 and 06	Micro-Sieb 100 µ (10 St.) - Nur für Düsentyp 03, 04 und 06	Micro-tamiz 100 µ (bolsa de 10) - Sólo para boquillas 03, 04 y 06
79b		129 529 903	Joint PTFE (les 10) - Seulement pour buse de 09 et calibre supérieur	PTFE seal (pack of 10) - Only for tips size 09 and above	PTFE Düsendichtungen (10 St.) - Nur für Düsentyp 09 und grösser	Junta PTFE (bolsa de 10) - Sólo para boquilla de 09 y calibre superior

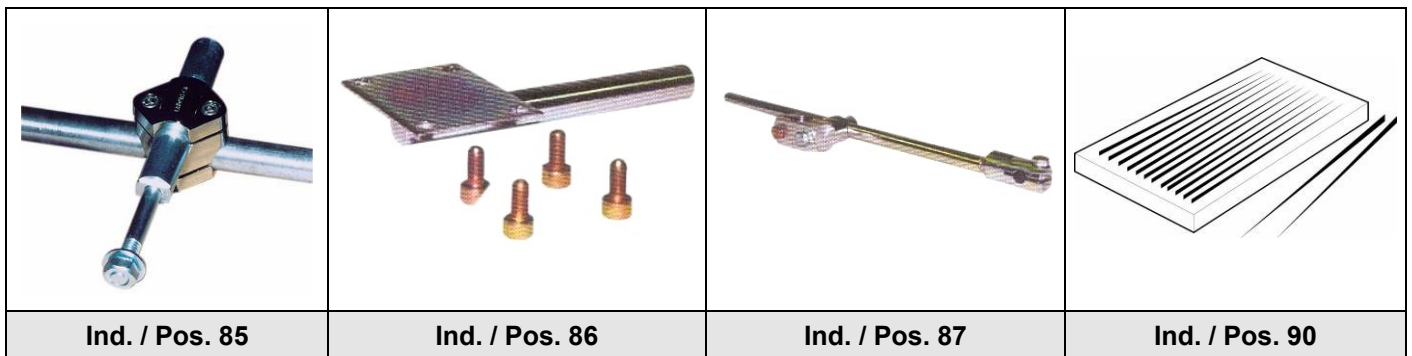
OPTIONS - ON REQUEST - OPTIONEN - OPCIONES

Ind	#	Désignation	Description	Bezeichnung	Denominación
5	129 679 904	Siège en résine acétale (les 10)	Seat, acetal resin (pack of 10)	Nadelsitz aus Acetalharz (10 St.)	Asiento de resina acetabo (x 10)
5	129 679 906	Siège en carbure avec joint (les 2)	Seat with seal, carbide (pack of 2)	Nadelsitz aus Hartmetall, mit Dichtring (2 St.)	Asiento carburo con junta (bolsa de 2)

80	129 253 100	Pointeau des événements	Air adjuster	Spritzstrahlregulierschraube	Aguja control abanico
81	129 695 250	Kit jet réglable (tête VX 24 + pointeau des événements + raccord pour réglage largeur de jet à distance)	Adjustable fan kit (VX 24 aircap + air adjuster + remote adjusting fan width)	Kit Spritzstrahlverstellung (Kopf VX 24 + Regulierschraube) + Spezialanschluss zur Fernverstellung der Spritzstrahlbreite)	Kit abanico ajustable (cabezal VX 24 + aguja de los eventos + racor regulación anchura abanico a distancia)
82	029 253 002	Raccord pour réglage largeur de jet à distance	Remote adjusting fan width	Spezialanschluss zur Fernverstellung der Spritzstrahlbreite (Achtung Pistole wird dauerabblasend)	Racor regulación anchura abanico a distancia



Ind	#	Désignation	Description	Bezeichnung	Denominación
85	049 351 000	Support de fixation pour pistolet (Ø 16 mm longueur : 100 mm)	Mounting rod (Ø 16 mm - 5/8" length : 100 mm / 4 ")	Pistolenhalterung (Ø 16 mm Länge : 100 mm)	Soporte de fijación para pistola (Ø 16 mm longitud : 100 mm)
86	049 351 700	Support de fixation	Mounting support	Halterung	Soporte de fijación
87	049 351 705	Support de fixation orientable	Mounting support swivelling	Halterung verstellbar	Soporte de fijación orientable
90		Aiguilles de débouchage (x 12) pour buses :	Unclogging needles (pack of 12) for tips :	Düsenreinigungsnadeln (12 St.) für Düsen :	Agujas desobturadoras (x 12) para boquillas :
	000 094 000	de 03 à 09	size 03 to 09	von 03 bis 09	de 03 a 09
	000 094 002	de 12 à 30	size 12 to 30	von 12 bis 30	de 12 a 30



	#	Allonge	Extension	Verlängerung	Prolongador
	075 800 011	Droite, longueur : 250 mm	Length : 10", straight	Länge : 250 mm gerade	Longitud : 250 mm, lateral
	075 800 012	Droite, longueur : 400 mm	Length : 16", straight	Länge : 400 mm gerade	Longitud : 400 mm, lateral
	075 850 011	Coudée 45°, longueur : 250 mm	Length : 10" Extension with 45 degree swivel	Länge : 250 mm, Kopf 45° abgewinkelt	Longitud : 250 mm, codo a 45°



AIRMIX® AUTOMATIC SPRAY GUN

PREVENTIVE MAINTENANCE

TRANSLATION FROM THE ORIGINAL MANUAL

IMPORTANT : Before assembly and start-up, please read and clearly understand all the documents relating to this equipment (professional use only).

THE PICTURES AND DRAWINGS ARE NON CONTRACTUAL. WE RESERVE THE RIGHT TO MAKE CHANGES WITHOUT PRIOR NOTICE.

SAMES KREMLIN SAS
13, chemin de Malacher
38 240 - MEYLAN - France
☎ : 33 (0)4 76 41 60 60

www.sames-kremlin.com

Do not use fluid which would quickly clog the filter or would often block the spray tip.

Air supply should be clean.

The gun is a precision instrument and it relies on good and frequent maintenance for its correct operation. When it is carried out directly after use, the cleaning of the gun is faster and easier.

Never use metal brushes files, points or clips for dismantling.

Whenever possible, during the course of the day, clean the outside of the spray tip with a soft brush.

Use a tip unclogging needle of the proper size.

▪ **SHORT DURATION SHUTDOWN (LESS THAN 3 HOURS)**

Remove the paint on the air cap with a brush and solvent. Otherwise, leave the equipment as it is. Removing the paint will prevent the drying and clogging of the holes.

▪ **LONG DURATION SHUTDOWN**

Depressurize the fluid systems.

Unscrew the air cap. Remove the spray tip and soak it in solvent.

Use a tip unclogging needle of the proper size.

Flush the installation and leave it full of solvent.

➡ **Never soak the gun in solvent.**

➡ **Always make sure white seal or micro-filter are in place in the spray tip.**



AIRMIX® AUTOMATIC SPRAY GUN

TROUBLESHOOTING GUIDE

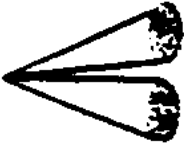

TRANSLATION FROM THE ORIGINAL MANUAL

IMPORTANT : Before assembly and start-up, please read and clearly understand all the documents relating to this equipment (professional use only).

THE PICTURES AND DRAWINGS ARE NON CONTRACTUAL. WE RESERVE THE RIGHT TO MAKE CHANGES WITHOUT PRIOR NOTICE.

SAMES KREMLIN SAS
13, chemin de Malacher
38 240 - MEYLAN - France
☎ : 33 (0)4 76 41 60 60

www.sames-kremlin.com

TROUBLE	CAUSE	SOLUTION
No fluid out of the gun	Tip is blocked	Shut off pressure on pump. Depressurize the hoses. Remove and clean spray tip and filter.
Low flow rate	Filter is partially clogged	
Spray fan is not uniform 	Tip is partially clogged	
Spray fan is not uniform 	Air holes in air cap are partially blocked	Remove and clean with solvent. Blow all air holes clear with compressed air.
Excessive fluid fog	Too much atomizing air	Reduce atomizing air with the air regulator.
Pattern width narrows during reversing phase of pump	Air trapped in the fluid circuit Viscosity too high	Check connection and suction hose quality. Reduce viscosity.
Air cap becomes dirty frequently	Too much air Seat-holder leaking	Reduce air pressure. Replace it.
Fluid seeping from the air holes of the air cap	Defective tip seal Retaining ring loose	Replace it. Tighten it.
Fluid leak through leakage detector	Cartridge worn	Replace cartridge.
No change in pattern width	Air leak in front of the gun	Replace air adjuster.



AUTOMATIC AIRMIX® GUN

ATOMIZATION PRINCIPLE, OPERATING AND HANDLING

TRANSLATION FROM THE ORIGINAL MANUAL

IMPORTANT : Before assembly and start-up, please read and clearly understand all the documents relating to this equipment (professional use only).

THE PICTURES AND DRAWINGS ARE NON CONTRACTUAL. WE RESERVE THE RIGHT TO MAKE CHANGES WITHOUT PRIOR NOTICE.

SAMES KREMLIN SAS
13, chemin de Malacher
38 240 - MEYLAN - France
☎ : 33 (0)4 76 41 60 60

www.sames-kremlin.com

1. AIRMIX® ATOMIZATION PRINCIPLE

The spray air cap of the AIRMIX® gun is composed of 2 functional elements : a spray tip and an air cap. Atomization takes place in two phases :

1. The fluid is pre-atomized by going through the spray tip under pressure.
2. Atomization is improved by means of very low pressure atomizing air jets.

The end results is a fine uniform atomization that guarantees an excellent finish without excessive overspray. This results in very important air and fluid savings and cleaner working conditions - in comparison with a conventional air spray gun.

2. OPERATING



Safety instructions :

- Never try to stop the spray fan with any part of the body (hands, fingers...) or with rags. Never point the spray gun at anyone or at any part of the body.
- The operator will need medical attention if the high pressure material spray is in contact with the the body (eyes, fingers...).
- **Always lock the gun trigger with the safety device when not operating the gun.**
- **Always depressurize air and hoses** before carrying out any servicing on the gun.



In order to protect the operator, protective clothing (gloves, respirator mask, glasses, hearing protective earplug, clothes...) are required.
Use the equipment in a properly ventilated area.

- 1 - Prime the pump.
- 2 - Unscrew the air adjuster on the base of the gun.
- 3 - Select a spray tip (refer to AIRMIX® spray tip chart).
- 4 - Make sure white seal (or micro-filter) is in place in the spray tip.
- 5 - Carefully press the spray tip into the air cap back being certain the locating pins are aligned with mating recesses of the tip.
- 6 - Insert the air cap with its tip into the retaining ring. Screw retaining ring and air cap firmly onto the spray gun positioning the air cap to obtain the desired pattern orientation.
- 7 - Adjust the air pressure for the desired flow rate.
- 8 - If tails or heavy deposits of sprayed material occur at the ends of the pattern, increase the atomizing air pressure until the pattern is even.
- 9 - If using an adjustable air cap, pattern width can be optimized with the air adjusting knob.

Nota : if more material or less material are required, select another spray tip (refer to AIRMIX® spray tip chart).

3. GUN HANDLING

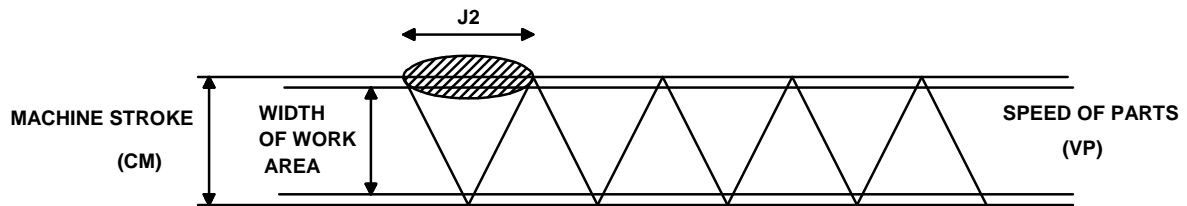
When mounting the air cap on the gun, hold it vertically in order to correctly adjust the air cap before screwing the air cap ring.

Keep the gun perpendicular to the surface to be painted.

Do not forget that crossed sweeps cannot correct irregularities.

Spraying from a stationary gun will not give even coverage.

Make sure that overlapping from the passes is even (gun moving vertically, part moving horizontally).



This width J2 for two regular coats of paint corresponds exactly to the following formula :

$$J2 \text{ (m)} = VP \text{ (m/s)} \times 2 \frac{CM \text{ (m)}}{VM \text{ (m/s)}}$$

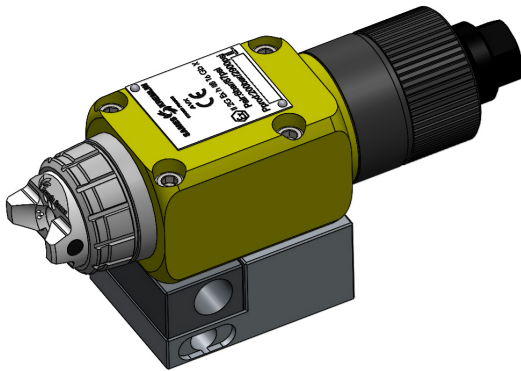
Where :

VP = speed of travel of the parts to be painted.

CM = total stroke of the machine (and therefore of the spray guns).

VM = speed of the machine (and therefore of the spray guns).

2 = 2 regular coats of paint (or 4 if you want to double the number of coats).



AUTOMATIC AIRMIX® GUN

AVX

TECHNICAL FEATURES

TRANSLATION FROM THE ORIGINAL MANUAL

IMPORTANT : Before assembly and start-up, please read and clearly understand all the documents relating to this equipment (professional use only).

THE PICTURES AND DRAWINGS ARE NON CONTRACTUAL. WE RESERVE THE RIGHT TO MAKE CHANGES WITHOUT PRIOR NOTICE.

SAMES KREMLIN SAS
13, chemin de Malacher
38 240 - MEYLAN - France
☎ : 33 (0)4 76 41 60 60

www.sames-kremlin.com

1. DESCRIPTION

The AVX gun is designed for applying paints, primers, adhesives in automatic installations. It can be fitted on fixed supports, automatic machines or robots.

The gun assembly on base allows quick interchangeability reducing the time down. The disassembly and the assembly of the gun are carried out without removing the hoses.

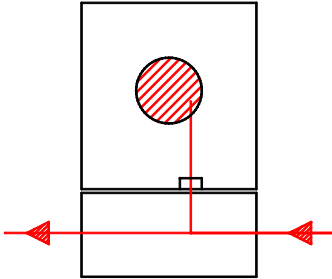
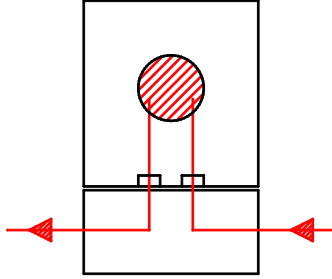
There are 4 kind of AVX gun with base :

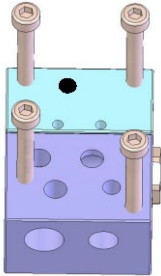
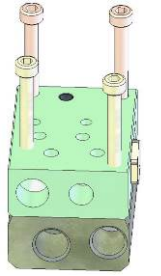
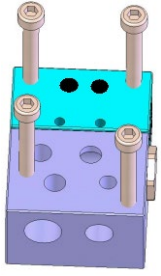
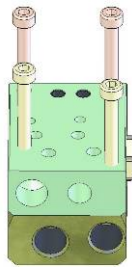
AVX (\perp) and AVX GT (\perp) : assembly (gun + base) with fluid circulation in the base.

AVX (Ω) and AVX GT (Ω) : assembly (gun + base) with internal fluid circulation to the gun.

Depending upon the installation, choose a base with lateral fluid connection or a base with back fluid connection.

2. TECHNICAL FEATURES

FEATURES	GUNS, MODEL AVX (\perp) & AVX GT (\perp)	GUN, MODEL AVX (Ω) & AVX GT (Ω)
Fluid circulation	 <p>Circulation in the base</p>	 <p>Internal circulation to the gun</p>
Maximum air supply pressure	6 bar / 87 psi	
Maximum fluid supply pressure	200 bar / 2900 psi	
Minimum command air pressure	3 bar / 43.5 psi	
Recommended operating air pressure	from 1 to 3 bar / from 14.5 to 43.5 psi	
Flow rate	Dependent upon nozzle (refer to chart)	
Weight (gun only, without aircap) Weight (gun only, with aircap)	452 g / 1 lb 508 g / 1.1 lb	
Operating maximum temperature	50°C / 122°F	
Air consumption	From 3 to 7.5 m ³ /h - from 1.8 to 4.4 c.f.m	
Wetted parts	Stainless - treated stainless steel	
Seat (removal)	Stainless	
Noise level (at 1m - depending upon ISO 3746 standard)	77 dBa	

	Base (L)		Base (Ω)	
Model				
	lateral outlets	rear outlets	lateral outlets	rear outlets
Base weight	240 g / 0.53 lb	480 g / 1.06 lb	240 g / 0.53 lb	480 g / 1.06 lb
Base	Supplied with the gun			
Material (base)	Aluminium with stainless steel insert			
Weight (gun + base + fittings)	847 g / 1.9 lb	1070 g / 2.4 lb	847 g / 1.9 lb	1070 g / 2.4 lb

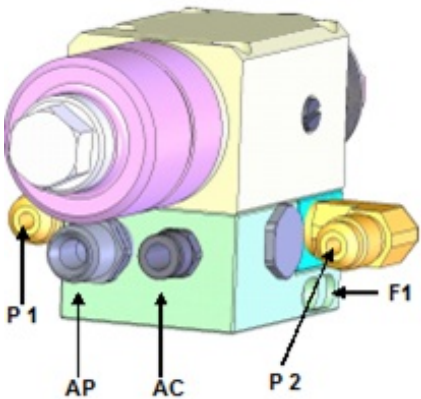
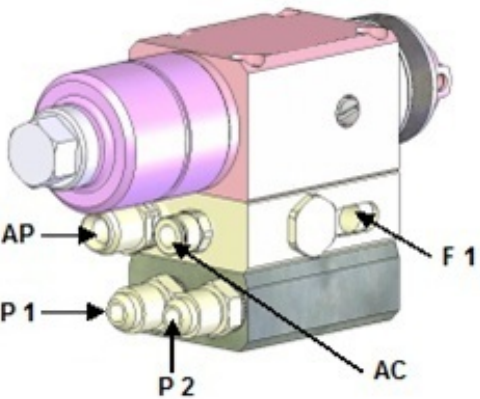
▪ AIR AND FLUID FITTINGS WITH HOSES

Supply	Threadings (base)	Fittings (base)	Hoses
Fluid (P1-P2)	F 1/4 NPS	M 1/2 JIC (# 5 JIC)	AIRMIX® hose, conductive , ∅ 4.8 mm (3/16") or 6.35 mm (1/4")
Atomizing air (AP)	F 1/4 NPS	M 1/4 NPS	Air hose : ∅ minimum ID 7 mm (for a 7.5 m length)
Command air (AC)	F 1/8 NPS	Quick fit	Polyamide hose : ∅ 4 x 6

On the base, you can fit :
 - either 2 product fittings (P1 - P2) → fluid circulation
 - or 1 fluid fitting and a plug



Apply glue on the threading of the fluid fittings before assembling (similar to Loctite 5772).

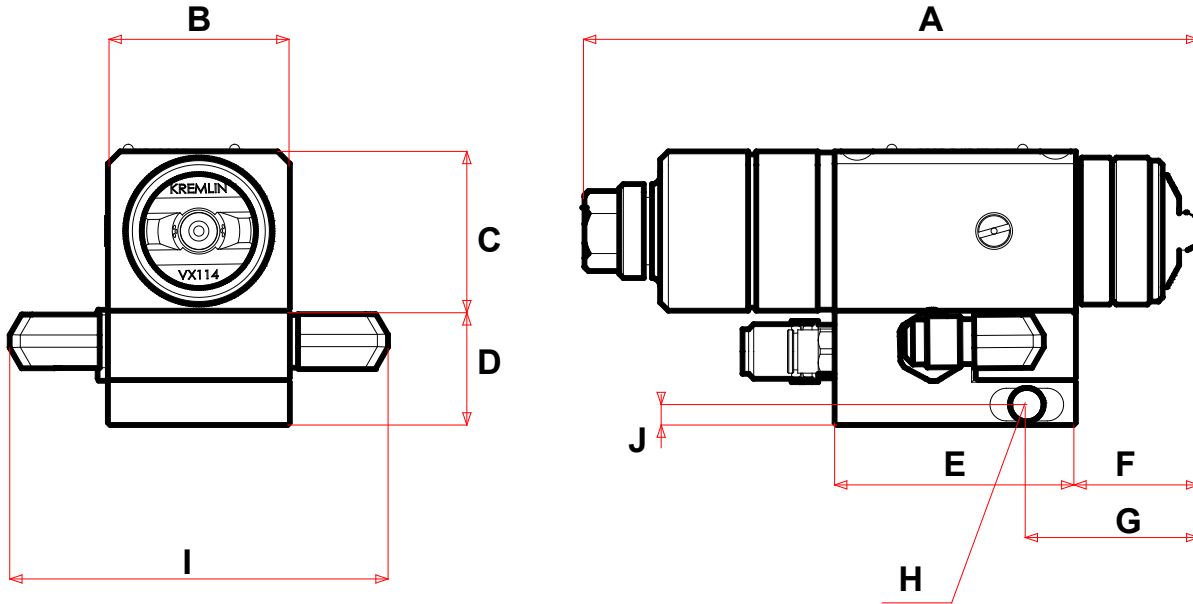
	
Fixing of the gun on the base : 4 screws M 5 x 40.	Fixing of the gun on the base : 2 screws M 5 x 60 (in the front) and 2 screws M 5x 40 (at the back)

Fixing of the whole (gun-base) in F1 : rod ∅ 16, length 100 mm / 4".



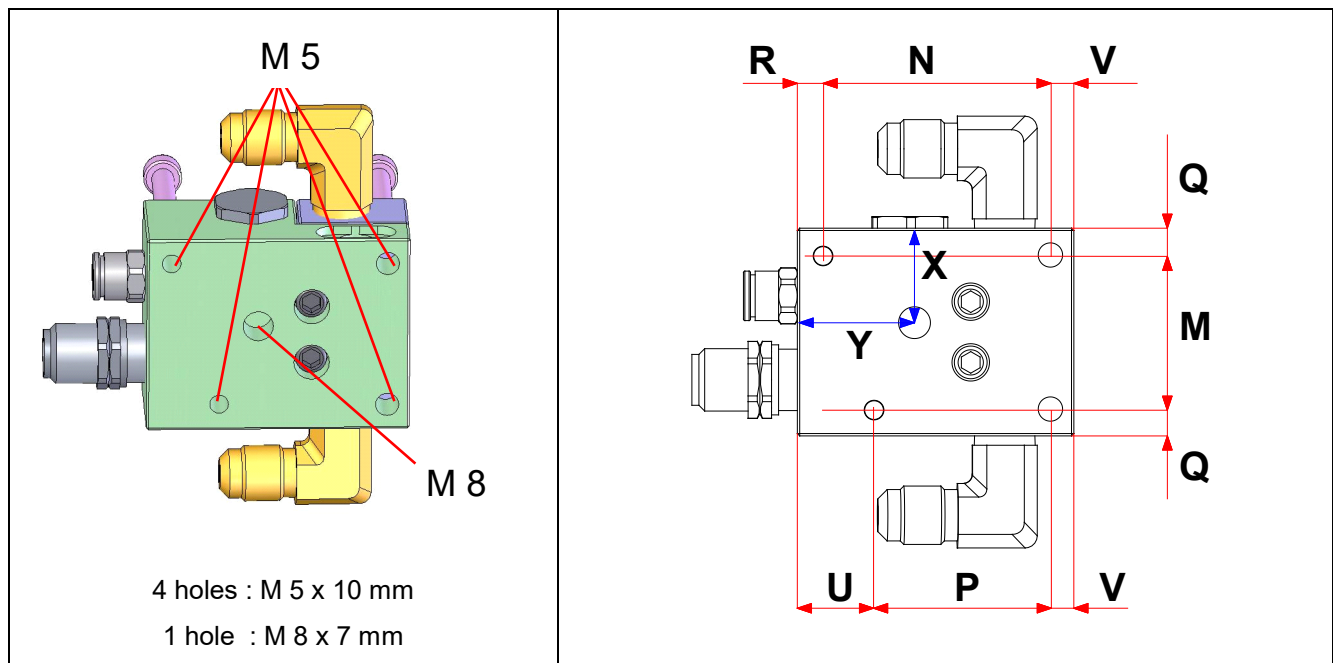
The grounding of the gun will be carried out by means of the bracket (also grounded) or by means of a conductive material hose.

▪ **DIMENSIONS : AVX GUN WITH LATERAL CONNECTION BASE**



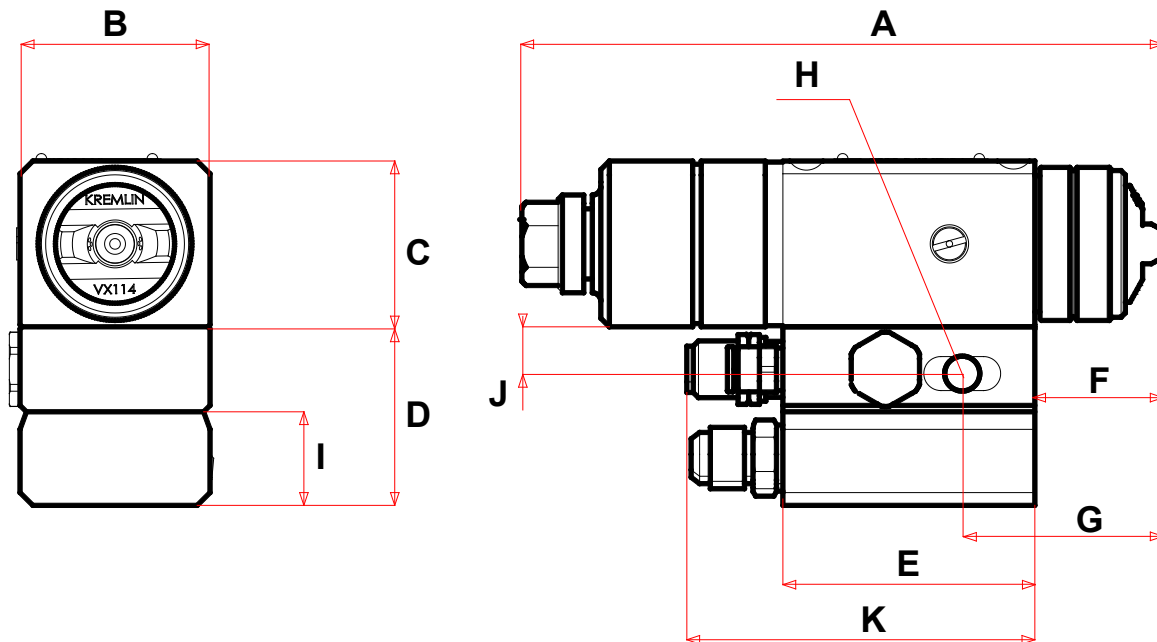
Ind.	A	B	C	D	E	F	G	H	I	J
mm	150	44.5	39	28	59	30	42	Ø 8.2	93	5
"	5.9	1.75	1.54	1.10	2.32	1.18	1.65	Ø 0.33	3.66	0.2

Base (bottom view)



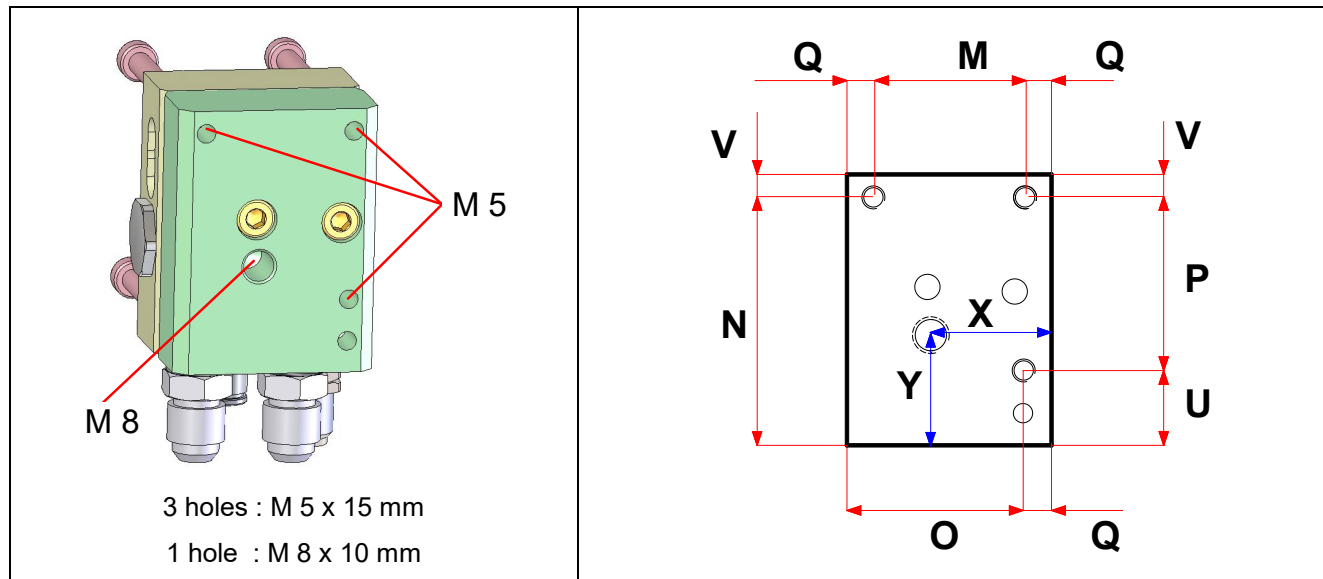
Ind.	M	N	P	Q	R	U	V	X	Y
mm	33	48.5	37.7	5.75	5.5	16.3	5	20.25	25
"	1.3	1.9	1.48	0.23	0.22	0.64	0.2	0.8	0.98

▪ **DIMENSIONS : AVX GUN WITH BACK CONNECTION**



Ind.	A	B	C	D	E	F	G	H	I	J	K
mm	150	44.5	39	42	59	30	47	Ø 8	22	11	81.50
"	5.9	1.75	1.54	1.65	2.32	1.18	1.85	Ø 5/16	0.87	0.43	3.2

Base (bottom view)





Ind.	M	N	O	P	Q	U	V	X	Y
mm	33	54	38.75	37.7	5.75	16.3	5	26.25	24
"	1.3	2.13	1.52	1.48	0.23	0.64	0.2	1.03	0.94

3. INSTALLATION

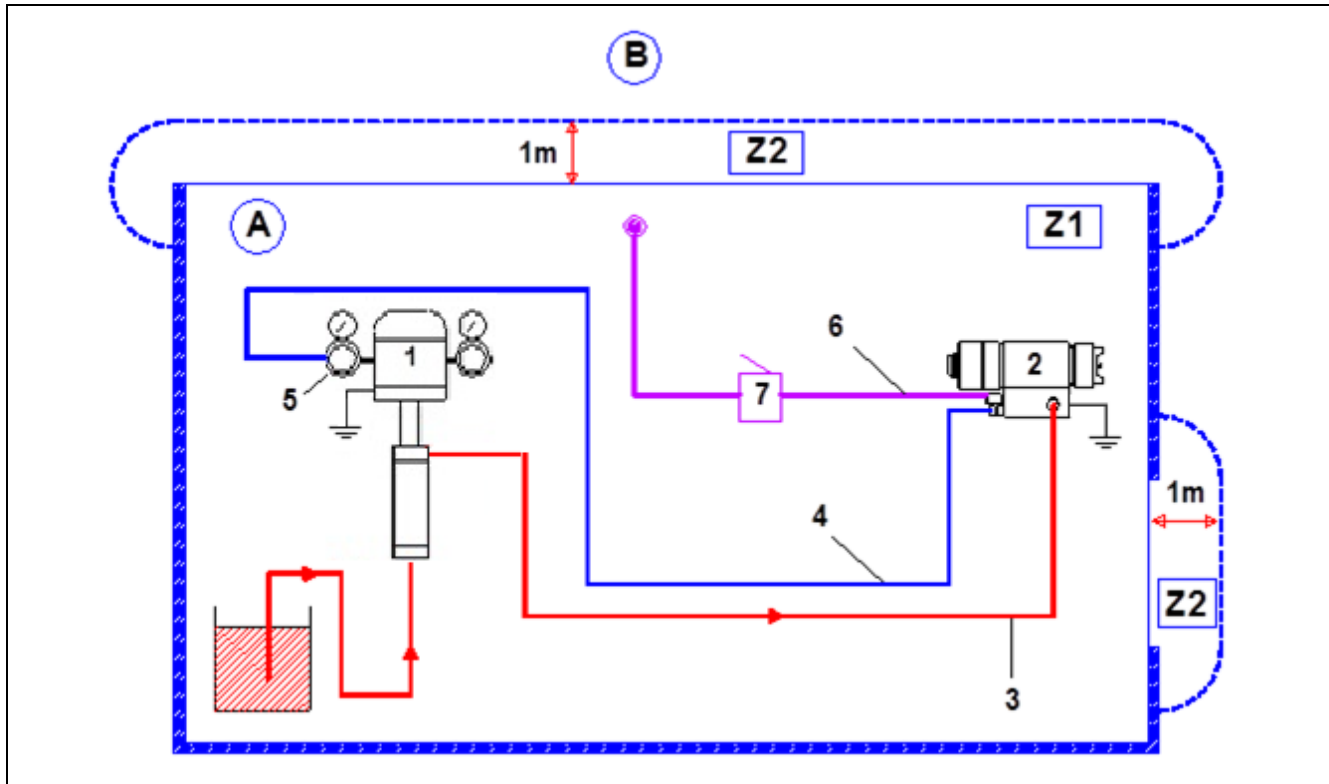
▪ DESCRIPTION OF THE LABEL MARKING

Marking in accordance with the ATEX regulation
(Example: AVX version)



SAMES KREMLIN STAINS FRANCE	Name and address of the manufacturer
AVX	Gun model
CE  II 2 G	CE : European conformity  : For use in explosive area II : group II 2 : class 2 G : gas Surface equipment meant to an area where explosive atmospheres due to gas, vapours, mists are liable to appear from time to time in usual operating.
Ex h IIB T6	Ex : Marking of conformity with European standards h : Mode of protection for non electrical device Protection by constructional safety "c" IIB : Gas group T6 : Temperature class - Maximum surface temperature : 85° C / 185° F
Gb	Gb : Equipment protection level (Gas zone1)
X	X : Special conditions that apply for a safe use. Refer to instructions listed in the instruction manuals accompanying your purchase.
P air : 6 bar / 87 psi	Gun air supply maximum pressure
P prod : 200 bar / 2900 psi	Maximum fluid pressure at the gun inlet
-	Number given by SAMES KREMLIN. The two first numbers indicate the manufacturing year.

▪ **INSTALLATION DIAGRAM**



Captions :

A	Explosive area area 1 (Z1) or area 2 (Z2) : spray booth	3	Fluid hose
B	Non explosive area	4	Conductive air hose (spraying air)
		5	Air regulator
1	Pump	6	Air hose (control air)
2	Airmix® automatic gun	7	3 way-valve or electrovalve

- 1 - By means of a fluid hose (3), connect the gun fluid fitting to the pump. Tighten firmly the fittings.
- 2 - By means of a **conductive** air hose (4), connect the gun 'Spraying air' fitting (2) to an air regulator (5) that can supply at least 3 bar / 43.5 psi (→ spraying air).
- 3 - By means of an air hose (6), connect the gun 'Control air' fitting to the valve or the electrovalve (7) that will control the opening and the closing of the gun.

A minimum pressure of 3 or 4 bar / 43.5 or 8 psi is necessary to control the gun (→ control air).



Nota : The gun (and its eventual base) **must be** grounded by, **at least**, one of the three next solutions :

- by means of the fixing device on the machine,
- by means of the static conductive air hose,
- by means of the conductive or static conductive fluid hose.

The ground resistance between the gun and the floor must be $\leq 1 \text{ M}\Omega$.



The 1 m / 39.37" distance indicated in the diagram is given for information purposes only and hold harmless to SAMES KREMLIN. The user is responsible for the extraction and conditioning of the painting area where the equipment is used, for working conditions (refer to EN 60079-10 standard).

The 1 m / 39.37" distance may be modified if trials carried out by the user deem this necessary.