

DOCUMENTATION

# AIRSPRAY PUMP

## 02-C85

**Manual : 582.052.110-UK - 1910**

*Date: 02/10/19*

*Supersede : 27/05/16*

*Modif.: Update*

### TRANSLATION FROM THE ORIGINAL MANUAL

***IMPORTANT : Before assembly and start-up, please read and clearly understand all the documents relating to this equipment (professional use only).***

THE PICTURES AND DRAWINGS ARE NON CONTRACTUAL. WE RESERVE THE RIGHT TO MAKE CHANGES WITHOUT PRIOR NOTICE..

**SAMES KREMLIN SAS**  
13, chemin de Malacher  
38 240 - MEYLAN - France  
 : 33 (0)4 76 41 60 60

**[www.sames-kremlin.com](http://www.sames-kremlin.com)**



<p align="center"><b>FR</b></p> <p><b>Pour une utilisation sûre, il est de votre responsabilité de :</b></p> <ul style="list-style-type: none"> <li>• Lire attentivement tous les documents contenus dans le CD joint avant la mise en service de l'équipement,</li> <li>• D'installer, d'utiliser, d'entretenir et de réparer l'équipement conformément aux préconisations de SAMES KREMLIN ainsi qu'aux réglementations nationales et/ou locales,</li> <li>• Vous assurez que les utilisateurs de cet équipement ont été formés, ont parfaitement compris les règles de sécurité et qu'ils les appliquent.</li> </ul>	<p align="center"><b>UK</b></p> <p><b>To ensure safe use of the machinery, it is your responsibility to:</b></p> <ul style="list-style-type: none"> <li>• Carefully read all documents contained on the enclosed CD before putting the machinery into service,</li> <li>• Install, use, maintain and repair the machinery in accordance with SAMES KREMLIN's recommendations and national and/or local regulations,</li> <li>• Make sure that the users of the machinery have received proper training and that they have perfectly understood the safety rules and apply them.</li> </ul>	<p align="center"><b>DE</b></p> <p><b>Eine sichere Nutzung setzt voraus, dass Sie :</b></p> <ul style="list-style-type: none"> <li>• alle in der CD enthaltenen Dokumente vor der Inbetriebnahme der Anlage aufmerksam lesen,</li> <li>• die Anlage im Einklang mit den Empfehlungen von SAMES KREMLIN sowie mit den nationalen und/oder lokalen Bestimmungen installieren, verwenden, warten und reparieren,</li> <li>• sich vergewissern, dass die Nutzer dieser Anlage angemessen geschult wurden, die Sicherheitsbestimmungen verstanden haben und sie anwenden.</li> </ul>
<p align="center"><b>ES</b></p> <p><b>Para una utilización segura, será de su responsabilidad:</b></p> <ul style="list-style-type: none"> <li>• leer atentamente todos los documentos que se incluyen en el CD adjunto antes de la puesta en servicio del equipo,</li> <li>• instalar, utilizar, efectuar el mantenimiento y reparar el equipo con arreglo a las recomendaciones de SAMES KREMLIN y a la normativa nacional y/o local,</li> <li>• cerciorarse de que los usuarios de este equipo han recibido la formación necesaria, han entendido perfectamente las normas de seguridad y las aplican.</li> </ul>	<p align="center"><b>IT</b></p> <p><b>Per un uso sicuro, vi invitiamo a:</b></p> <ul style="list-style-type: none"> <li>• leggere attentamente tutta la documentazione contenuta nel CD allegato prima della messa in funzione dell'apparecchio,</li> <li>• installare, utilizzare, mantenere e riparare l'apparecchio rispettando le raccomandazioni di SAMES KREMLIN, nonché le normative nazionali e/o locali,</li> <li>• accertarvi che gli utilizzatori dell'apparecchio abbiano ricevuto adeguata formazione, abbiano perfettamente compreso le regole di sicurezza e le applichino.</li> </ul>	<p align="center"><b>PT</b></p> <p><b>Para uma utilização segura, é da sua responsabilidade:</b></p> <ul style="list-style-type: none"> <li>• Ler atentamente todos os documentos incluídos no CD em anexo antes de pôr o equipamento em funcionamento,</li> <li>• Proceder à instalação, utilização, manutenção e reparação do equipamento de acordo com as preconizações de SAMES KREMLIN, bem como com outros regulamentos nacionais e/ou locais aplicáveis,</li> <li>• Assegurar-se que os utilizadores do equipamento foram devidamente capacitados, compreenderam perfeitamente e aplicam as devidas regras de segurança.</li> </ul>
<p align="center"><b>NL</b></p> <p><b>Voor een veilig gebruik dient u:</b></p> <ul style="list-style-type: none"> <li>• alle document op de bijgevoegde cd aandachtig te lezen alvorens het apparaat in werking te stellen,</li> <li>• het apparaat te installeren, gebruiken, onderhouden en repareren volgens de door SAMES KREMLIN gegeven aanbevelingen en overeenkomstig de nationale en/of plaatselijke reglementeringen,</li> <li>• zeker te stellen dat de gebruikers van dit apparaat zijn opgeleid, de veiligheidsregels perfect hebben begrepen en dat zij die ook toepassen.</li> </ul>	<p align="center"><b>SE</b></p> <p><b>För en säker användning av utrustningen ansvarar ni för följande:</b></p> <ul style="list-style-type: none"> <li>• Läs noga samtliga dokument som finns på den medföljande cd-skivan innan utrustningen tas i drift.</li> <li>• Installera, använd, underhåll och reparera utrustningen enligt anvisningarna från SAMES KREMLIN och enligt nationella och/eller lokala bestämmelser.</li> <li>• Försäkra er om att användare av denna utrustning erhållit utbildning, till fullo förstått säkerhetsföreskrifterna och tillämpar dem.</li> </ul>	<p align="center"><b>FI</b></p> <p><b>Käytön turvallisuuden varmistamiseksi velvollisuutesi on:</b></p> <ul style="list-style-type: none"> <li>• Lukea huolella kaikki CD:llä olevat asiakirjat ennen laitteiston käyttöönottoa,</li> <li>• Noudattaa laitteiston asennuksessa, käytössä, kunnossapidossa ja huollossa SAMES KREMLIN in suosituksia sekä kansallisia ja/tai paikallisia määräyksiä,</li> <li>• Varmistaa, että laitteiston käyttäjät ovat koulutettuja ja ymmärtävät täysin turvallisuusmääräykset ja miten niitä sovelletaan.</li> </ul>
<p align="center"><b>PL</b></p> <p><b>Dla zapewnienia bezpiecznego użytkowania na użytkownika spoczywa obowiązek:</b></p> <ul style="list-style-type: none"> <li>• Uważnego zapoznania się ze wszystkimi dokumentami znajdującymi się na załączonej płycie CD przed pierwszym uruchomieniem urządzenia,</li> <li>• Instalowania, użytkowania, konserwacji i naprawy urządzenia zgodnie z zaleceniami firmy SAMES KREMLIN oraz z przepisami miejscowymi,</li> <li>• Upewnienia, że wszyscy przeszkoleni użytkownicy urządzenia zrozumieli zasady bezpieczeństwa i stosują się do nich.</li> </ul>	<p align="center"><b>CS</b></p> <p><b>Pro bezpečné používání jste povinni:</b></p> <ul style="list-style-type: none"> <li>• Před uvedením zařízení do provozu si pozorně přečíst veškeré dokumenty obsažené na příloženém CD,</li> <li>• Nainstalovat, používat, udržovat a opravovat zařízení v souladu s pokyny firmy SAMES KREMLIN a s národními a/nebo místními legislativními předpisy,</li> <li>• Ujistit se, že uživatelé tohoto zařízení byli vyškoleni, že dokonale pochopili bezpečnostní pravidla a že je dodržují.</li> </ul>	<p align="center"><b>SL</b></p> <p><b>Za varno uporabo ste dolžni:</b></p> <ul style="list-style-type: none"> <li>• natančno prebrati vse dokumente na CD pred zagonom stroja,</li> <li>• inštalirati, uporabljati, vzdrževati in popravljati opremo po določilih SAMES KREMLIN in v skladu z veljavnimi nacionalnimi in/ali lokalnimi predpisi,</li> <li>• poskrbeti, da so uporabniki te opreme ustrezno usposobljeni, poznajo varnostne predpise in da jih upoštevajo.</li> </ul>
<p align="center"><b>SK</b></p> <p><b>V záujme bezpečného je vašou povinnosťou:</b></p> <ul style="list-style-type: none"> <li>• pozorne si prečítať všetky dokumenty obsiahnuté na príloženom CD predtým, ako zariadenie uvediete do prevádzky,</li> <li>• nainštalovať, používať, udržiavať a opravovať zariadenie v súlade s odporúčaniami spoločnosti SAMES KREMLIN a národnými a/alebo miestnymi predpismi,</li> <li>• uistiť sa, že používatelia tohto zariadenia boli zaškolení, riadne porozumeli pravidlám bezpečnosti a používajú ich.</li> </ul>	<p align="center"><b>HU</b></p> <p><b>A biztonságos használat érdekében az Ön felelőssége, hogy:</b></p> <ul style="list-style-type: none"> <li>• a berendezés üzembe helyezése előtt figyelmesen elolvassa a mellékelt CD által tartalmazott összes dokumentumot,</li> <li>• a berendezést a SAMES KREMLIN ajánlásainak valamint a nemzeti és/vagy helyi szabályozásoknak megfelelően helyezze üzembe, használja, tartsa karban és javítsa,</li> <li>• megbizonyosodjon róla, hogy a berendezés felhasználói képzettek, tökéletesen megértették és alkalmazzák a biztonsági előírásokat.</li> </ul>	<p align="center"><b>RO</b></p> <p><b>Pentru o utilizare sigură, este responsabilitatea dvs. să:</b></p> <ul style="list-style-type: none"> <li>• Citiți cu atenție toate documentele de pe CD-ul anexat, înainte de punerea în funcțiune a echipamentului,</li> <li>• Instalați, utilizați, întrețineți și reparați echipamentul conform instrucțiunilor SAMES KREMLIN precum și reglementărilor naționale și/sau locale,</li> <li>• Vă asigurați că utilizatorii acestei echipament au fost instruiți, au înțeles perfect regulile de securitate și le aplică integral.</li> </ul>

Declaration(s) de conformité au verso de ce document / Declaration(s) of conformity at the back of this document / Konformitätserklärung(en) auf der Rückseite dieser Unterlage / Declaración (es) de conformidad en el reverso de este documento / Dichiarazione/i di conformità sul retro del presente documento / Declaração(ões) de conformidade no verso do documento / Conformiteitsverklaring(en) op de keerzijde van dit document / Försäkran om överensstämmelse på omstående sida av detta dokument / Vaatimustenmukaisuusvakuutuskeskustämän asiakirjan kääntöpuolella / Deklaracja(e) zgodności na odwrocie dokumentu / Prohlášení o shodě se nachází/nacházejí na zadní straně tohoto dokumentu / Deklaracija(e) o skladnosti na hrbtni strani tega dokumenta / Vyhlášení/-a o zhode sa nachádzajú na zadnej strane dokumentu / A dokumentum hátlapján szereplő megfeleléségi nyilatkoz(ok) / Declarații de conformitate pe versoul acestui document



**DECLARATION UE DE CONFORMITE**  
**EU DECLARATION OF CONFORMITY**  
**EU- KONFORMITÄTSEKTLÄRUNG**  
**DECLARACIÓN UE DE CONFORMIDAD**  
**DICHIARAZIONE DI CONFORMITÀ UE**  
**DECLARAÇÃO UE DE CONFORMIDADE**  
**EU-FÖRSÄKRAN OM ÖVERENSSTÄMMELSE**  
**EU- VAATIMUKSEN MUKAISUUSVAKUUTUS**  
**DEKLARACJA ZGODNOŚCI UE**  
**EU PROHLÁŠENÍ O SHODĚ**  
**IZJAVA EU O SKLADNOSTI**  
**VYHLÁSENIE O ZHODE**  
**EU-MEGFELELŐSÉGI NYILATKOZAT**  
**DECLARAȚIA DE CONFORMITATE UE**


Le fabricant / The manufacturer / Der Hersteller / El fabricante / Il produttore / O fabricante / De fabrikant / Tillverkare / Valmistaja / Producent / Výrobce / Proizvajalec / Výrobca / Gyártó / Fabricantul:	<b>SAMES KREMLIN SAS</b> 13, chemin de Malacher 38 240 - MEYLAN - FRANCE Tél. : 33 (0)4 76 41 60 60
---	--

Déclare que le matériel désigné ci-après / Herewith declares that the equipment / erklart hiermit, dass die / Declara que el material designado a continuación / Dichiaro che il materiale sottoindicato / Declara que o material a seguir designado / verklaart dat de hieronder aangeduide apparatuur / Kungör att den utrustning som anges här nedan / ilmoittaa, että alla mainitut laitteistot / Oświadcza, że wymienione poniżej urządzenia / Prohlašuje, že níže uvedené vybavení / Izjavlja, da je opisana oprema spodaj / Vyhlásuje, že zariadenie uvedené nižšie / Kijelenti, hogy a megjelölt anyag a továbbiakban / Declară că echipamentul precizat mai jos:

**POMPE PNEUMATIQUE INTENSIVE™ & POMPE AIRMIX® INTENSIVE™ A MOTEUR DIFFERENTIEL**  
**/ INTENSIVE™ AIRSPRAY PUMP & INTENSIVE™ AIRMIX® PUMP WITH DIFFERENTIAL AIR MOTOR**  
**/ AIRMIX® PUMPE UND PNEUMATISCHE PUMPE MIT DIFFERENZIAL-LUFTMOTOR**  
**/ BOMBA NEUMÁTICA INTENSIVE™ Y BOMBA AIRMIX® INTENSIVE™ CON MOTOR DIFERENCIAL**

02-C85

Est conforme à la législation d'harmonisation de l'Union applicable suivante / Is in conformity with the relevant Union harmonisation legislation / Erfüllt die einschlägigen Harmonisierungsrechtsvorschriften der Union / es conforme con la legislación de armonización pertinente de la Unión / è conforme alla pertinente normativa di armonizzazione dell'Unione / in overeenstemming met de desbetreffende harmonisatiewetgeving van de Unie / med den relevanta harmoniserade unionslagstiftningen / on asiaa koskevan unionin yhdenmukaistamislaainsäädännön vaatimusten mukainen / jest zgodny z odnośnymi wymaganiami unijnego prawodawstwa harmonizacyjnego / Shoduje se s následující příslušnou evropskou harmonizační legislativou / V skladu s harmonizirano zakonodajo Unije / Je v súlade s uplatniteľnými harmonizačnými právnymi predpismi EÚ / Megfelel a következő alkalmazandó uniós harmonizációs szabályozásnak / Este conform cu legislația aplicabilă de armonizare de mai jos

Directive ATEX / ATEX Directive / ATEX Richtlinie / Directiva ATEX / Direttiva ATEX / Diretiva ATEX / ATEX-Richtlijn / ATEX-direktivet / ATEX-direktivi / Dyrektywa ATEX / Směrnice ATEX / Direktiva ATEX / Smernica ATEX / ATEX-irányelv	<b>2014/34/UE</b>
 II 2G Ex h IIA TX Gb	
NF EN ISO 80079-36	
Procédure d'évaluation de la conformité : Module A Documentation technique (Annexe VIII) archivée par : / Conformity assessment procedure: Module A Technical documentation (ANNEX VIII) recorded by: / Verfahren zur Konformitätsbewertung: Modul A Technische Unterlagen (ANLAGE VIII) archiviert durch: / Procedimiento de evaluación de la conformidad: Módulo A Documentación técnica (ANEXO VIII) archivada por: / Procedura di valutazione della conformità: Modulo A Documentazione tecnica (ALLEGATO VIII) archiviata a cura di: / Procedura de avaliação da conformidade: Módulo A Documentação técnica (ANEXO VIII) arquivada por: / Conformiteitsbeoordelingsprocedure: Module A Technische documentatie (BIJLAGE VIII) gearchieveerd door: / Förfarande för bedömning av överensstämmelse: Modul A Teknisk dokumentation (BILAGA VIII) arkiverad av: / Vaatimusten mukaisuusarviointimenetelmä: moduuli A Tekninen dokumentaatio (LIITE VIII) arkistoitu: / Procedura oceny zgodności: Modul A Dokumentacja technicznej (ZAŁĄCZNIK VIII) zarchiwizowane przez: / Postup posuzování shody: Modul A Technická dokumentace (PŘÍLOHA VIII) archivována: / Процедура оценки соответствия: Модуль A Техническая документация (ПРИЛОЖЕНИЕ VIII), архивированная: APRAGAZ A.S.B.L CE0029. - Chaussée de Vilvorde, 156, B-1120 Bruxelles/Brussel - Belgique/Belgium	
N° APRAGAZ 19 ATEX 0196	

La présente déclaration de conformité est établie sous la seule responsabilité du fabricant / This declaration of conformity is issued under the sole responsibility of the manufacturer / Die alleinige Verantwortung für die Ausstellung dieser Konformitätserklärung trägt der Hersteller / La presente declaración de conformidad se expide bajo la exclusiva responsabilidad del fabricante / La presente dichiarazione di conformità è rilasciata sotto la responsabilità esclusiva del fabbricante / A presente declaração de conformidade é emitida sob a exclusiva responsabilidade do fabricante / Deze conformiteitsverklaring wordt verstrekt onder volledige verantwoordelijkheid van de fabrikant / Denna försäkran om överensstämmelse utfärdas på tillverkarens eget ansvar / Tämä vaatimustenmukaisuusvakuutus on annettu valmistajan yksinomaisella vastuulla / Niniejsza deklaracja zgodności wydana zostaje na wyłączną odpowiedzialność producenta / Toto prohlášení o skodě se vydává na výhradní odpovědnost výrobce / Za izdajo te izjave o skladnosti je odgovoren izključno proizvajalec / Toto vyhlásenie o zhode sa vydáva / na vlastnú zodpovednosť výrobcu / Ezt a megfelelőségi nyilatkozatot a gyártó kizárólagos felelőssége mellett adják ti / Prezenta declarație de conformitate este emisă pe răspunderea exclusivă a producătorului.



Hervé WALTER

Directeur Innovation & Développement / Innovation & Development Director / Direktor für Innovation & Entwicklung / Director de Innovación y Desarrollo / Direttore Innovazione e sviluppo / Diretor de Inovação / Manager Innovatie en Ontwikkeling / Direktör för Forskning och Utveckling / Innovaatio- ja kehitysohjaaja / Dyrektor ds. Innowacji i Rozwoju / Ředitel pro inovace a vývoj / Direktor za inovacije in razvoj / Riaditeľ pre inováciu a rozvoj / Innovációs és fejlesztési igazgató / Director Inovație și Dezvoltare

Fait à Meylan, le / Established in Meylan, on / Geschehen zu Meylan, am / En Meylan, a / Redatto a Meylan, / Vastgesteld te Meylan, / Utformat i Meylan, den / Meylan, Ranska, / Sporządzono w Meylan, dnia / Meylan, dnia / V Meylanu, / V Meylan dňa / Kelt Meylanban, / Întocmită la Meylan, pe data de 24/09/2019 - 09/24/2019



# INSTALLATION AND SAFETY INSTRUCTIONS

## TRANSLATION FROM THE ORIGINAL MANUAL

***IMPORTANT*** : Before assembly and start-up, please read and clearly understand all the documents relating to this equipment (professional use only).

THE PICTURES AND DRAWINGS ARE NON CONTRACTUAL. WE RESERVE THE RIGHT TO MAKE CHANGES WITHOUT PRIOR NOTICE.

**SAMES KREMLIN SAS**  
13, chemin de Malacher  
38 240 - MEYLAN - France  
☎ : 33 (0)4 76 41 60 60

**[www.sames-kremlin.com](http://www.sames-kremlin.com)**

# 1. SAFETY INSTRUCTIONS

## GENERAL SAFETY INSTRUCTIONS



**CAUTION :** The equipment can be dangerous if you do not follow our instructions concerning installation and servicing described in this manual and in accordance with applicable European standards and local national safety regulations.

Please carefully read all the instruction literature before operating your equipment.

### **Only trained operators can use the equipment.**

The foreman must ensure that the operator has understood the safety instructions for this equipment as well as the instructions in the manuals for the different parts and accessories.

Read carefully all instruction manuals, label markings before operating the equipment.

Incorrect use may result in injury. This equipment is for professional use only. It must be used only for what it has been designed for. Never modify the equipment. The parts and accessories supplied must be regularly inspected. Defective or worn parts must be replaced.

**Guards (motor cover, coupling shields, connectors,...) have been designed for a safe use of the equipment.**  
**The manufacturer will not be held responsible for bodily injury or failure and / or property damage due to destruction, the overshadowing or the partial or total removal of the guards.**

### **Never exceed the equipment components' maximum working pressure.**

Comply with regulations concerning safety, fire risks, electrical regulations in force in the country of final destination of the material. Use only products or solvent compatible with the parts in contact with the material (refer to data sheet of the material manufacturer).

## PICTOGRAMS

					
NIP HAZARD	WARNING MOVING ELEVATOR	WARNING MOVING PARTS	WARNING MOVING SHOVEL	DO NOT EXCEED THIS PRESSURE	HIGH PRESSURE HAZARD
					
RELIEF OR DRAIN VALVE	WARNING HOSE UNDER PRESSURE	WEAR GLASSES OBLIGATORY	WEAR OF GLOVES IS OBLIGATORY	PRODUCT VAPOR HAZARDS	WARNING HOT PARTS OR AREAS
					
ELECTRICAL HAZARD	WARNING FIRE HAZARDS	EXPLOSION HAZARDS	GROUNDING	WARNING (USER)	WARNING SERIOUS INJURIES

## PRESSURE HAZARDS



Current legislation requires that an **air relief valve** be fitted in the air supply circuit to the air motor to prevent over pressurisation. This safety feature, ensures that it is not possible to supply the air motor with excessive air pressure that may cause injury.

Please ensure that a **material drain valve** is fitted in the fluid circuit to drain and depressurise the circuit. Once depressurised and drained, work /servicing may then commence on the equipment. Please remember to close these valves when restarting the system.

## HIGH PRESSURE INJECTION HAZARDS



When working with high pressure equipment, special care is required. Fluid leaks can occur. There is a risk of material being injected to any exposed parts of body, this could cause severe injury :

- medical care must be sought immediately if paint is injected under the skin or in other parts of the body (eyes, fingers).
- never point the spray gun at any one. Never try to stop the spray with your hands or fingers nor with rags or similars.
- **follow the shut down procedure and always depressurize air and fluid circuits** before carrying out any servicing on the gun (cleaning, checking, maintenance of the material or cleaning of the gun nozzles).
- for the guns equipped with a safety device, always lock the trigger when not in use.

## FIRE - EXPLOSION - SPARKS - STATIC ELECTRICITY HAZARDS



A poor earth connection, inadequate ventilation, sparks or static electricity can cause an explosion or fire. to avoid these risks when using or servicing SAMES KREMLIN equipment, the following safety procedures must be followed :

- ensure a good earth connection and ground the parts to be handled i.e. solvents, materials, components and equipment,
- ensure adequate ventilation,
- keep working area clean and free from waste solvents, chemicals, or solid waste i.e. rags, paper and empty chemicals drums,
- never use electrical switches / power if in an atmosphere of volatile solvent vapour,
- stop working immediately in case of electrical arcs,
- never store chemicals and solvents in the working area.
- use paint whose flash point is the highest possible to prevent from any formation of gas and inflammable vapours (refer to materials' safety instructions),
- install a cover on the drums to reduce the diffusion of gas and vapours in the spraybooth.

## TOXIC PRODUCT HAZARDS



Toxic products or vapours can cause severe injury not only though contact with the body, but also if the products are ingested or inhaled. It is imperative :

- to know the material products and their risks,
- notified or hazardous materials must be stored in accordance with the regulations,
- the material must be stored in an appropriate container, never place materials in a container where there is a risk of spillage or leakage,
- a procedure must be applied for the safe disposal of waste material. It must comply with all prevailing regulations and legislations of the country where the equipment is to be used,
- protective clothing should always be worn in compliance with the material manufacturers' recommendations,
- depending on the application and chemical safety instructions, safety glasses, hearing protective earplug, gloves, foot wear, protective masks and possible breathing equipment should be worn to comply with the regulations (Refer to chapter "Safety equipment of SAMES KREMLIN selection guide).



### CAUTION!

It is forbidden to use material containing high concentrations of halogenated hydrocarbon solvents with **aluminium** or **zinc fillers**. Non-compliance with the instructions may cause explosion risk causing serious or fatal injury.



### EQUIPMENT REQUIREMENTS

**Guards (motor cover, coupling shields, connectors,...) have been designed for a safe use of the equipment.**

**The manufacturer will not be held responsible for bodily injury or failure and / or property damage due to destruction, the overshadowing or the partial or total removal of the guards.**

### PUMP



Before carrying out any work, it is imperative to read and clearly understand the disassembly and reassembly instructions before servicing. The operator must understand the equipment and the safety instructions. These instructions are available in the equipment manuals.



The air motor is designed to be mounted with a pump. Never modify any components or couplings. When operating, please keep hands away from moving parts. Before starting up the equipment, please read the PRESSURE RELIEF instructions. Please ensure that any relief or drain valves fitted are in good working order.

### HOSES

- Keep hoses out of circulation areas, moving parts or hot surfaces,
- Never expose product hoses to temperature higher than + 60°C / 140° F or lower than 0°C / 32° F,
- Never pull or use the hoses to move the equipment,
- Tighten all fittings as well as the hoses before operating the equipment,
- Check the hoses regularly; change them if they are damaged,
- Never exceed the maximum working pressure (MWP) indicated on the hose.

### USED PRODUCTS

Considering the wide variety of products that are available and can be used in our equipment it is impossible to check and make recommendations for all chemical data, regarding the risks of possible chemical attack and their long term chemical reaction

SAMES KREMLIN can not be held liable for :


- compatibility of wetted parts,
- risks to staff and the surroundings,
- for worn or defective parts, for faulty equipment or units, or the quality of final product.

It is the responsibility of the user to know and prevent any possible risks such as toxic vapours, fires or explosions. He shall determine the risks of immediate reactions or pursuant to repeated exposures of the staff,

SAMES KREMLIN shall not be liable for physical injuries, direct or indirect material damages caused by the use of chemicals.



## 2. HANDLING

 **Check the weight and the dimensions of the equipment**  
(☞ refer to 'Technical features' section of the instruction manual)

If weight and dimensions are too important, the unloading must be carried out by means of a forklift or any other appropriate means with a qualified personnel and in a clear horizontal area to prevent from risks of damage injury or an accident.

The centre of gravity is not in the centre of the machine : carry out by hand a stability-test after having lifted the whole at 10 cm / 3.937" maximum.

After the unloading, the handling of the whole (eg: elevator pump) is carried out by means of a pallet truck taking the bottom part of the frame.

**Remark : Each pump motor is fitted with a ring. The ring is designed for the hoisting of one pump and can not be used for the handling of the complete assembly.**

## 3. STORING

Storing before installation :

- Storing ambient temperature : 0 / +50 °C / 0 / +122°F
- Protect the whole against dust, water trickling, dampness and shocks.

Storing after installation :

- Operating temperature : +15 / +35 °C / +59 / +138.2° F
- Protect the whole against dust, water trickling, dampness and shocks.

## 4. INSTALLATION OF THE EQUIPMENT

The machine is installed on a stable horizontal floor (for eg a concrete flag).

The machine shall be made stable by the use of holding down bolts or by the use of other anchoring methods, strong enough to prevent unintended bodily movement of the equipment.



**To avoid risks caused by static electricity, the equipment as well as its components must be grounded.**

- **For the pumping equipments** (pumps, pneumatic rams, frame...), a section wire of 2.5 mm<sup>2</sup> is fixed on the material. Use this wire to connect the material to "the general ground". In case of severe environments (mechanical protection of the wire of earthing insufficient, vibrations, mobile material...) where function damages at the ground are probable, the user have to replace the provided wire of 2.5 mm<sup>2</sup> by a device more adapted to its environment (wire with a more important section, bonding strip, fixing by thimble with eyelet...).

The continuity of the ground must be controlled by a qualified electrician. If the continuity of the ground is not ensured, check the terminal, the wire and the earthing point. **Never** use the material without have solved this problem.

- In the severe cases of environments (mechanical protection of the wire of earthing insufficient, vibrations, mobile material...) where damages of the function put at the ground are probable, the user will have to replace the wire of 2.5 mm<sup>2</sup> provided, by a device more adapted to its environment (wire of more important section, bonding strip, fixing by thimble with eyelet...),
- **The gun** must be 'grounded' via a material hose or an air hose. In case of spraying by means of a gun with cup, the air hose must be conductive,
- **The materials to be painted** must also be grounded.

**All the materials situated in the working area shall be grounded.**



- **Never store** more than necessary inflammable materials inside the working area,
- The materials must be stored into **approved drums** and grounded,
- Use only grounded **metals containers** for the use of cleaning solvents,
- **Cardboard and paper are prohibited.**

## 5. MARKING OF THE EQUIPMENT

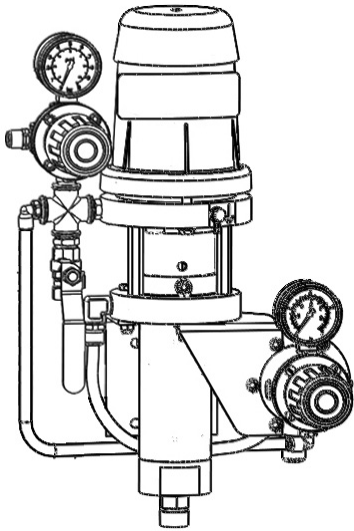


Each equipment has a label plate with the name of the manufacturer, the equipment part number, the interesting informations to use correctly the equipment (pressure, voltage,...) and sometimes the above pictogram.

The equipment is designed with and consists of high quality materials and components which can be re-used.

The 2012/19/UE European Directive covers all equipments with a crossed-out bin pictogram. Please inform yourself about the collection systems for electric and electronic equipments.

Please act in accordance with local rules and **do not dispose of old equipment with household wastes**. A correct disposal of old equipment will help prevent negative consequences for the environment and health.



## LOW-PRESSURE PUMP

**02-C85**

*Disassembly / Reassembly*

### TRANSLATION FROM THE ORIGINAL MANUAL

**IMPORTANT :** Before assembly and start-up, please read and clearly understand all the documents relating to this equipment (professional use only).

*THE PICTURES AND DRAWINGS ARE NON CONTRACTUAL. WE RESERVE THE RIGHT TO MAKE CHANGES WITHOUT PRIOR NOTICE.*

**SAMES KREMLIN SAS**  
13, chemin de Malacher  
38 240 - MEYLAN - France  
☎ : 33 (0)4 76 41 60 60

**[www.sames-kremlin.com](http://www.sames-kremlin.com)**



---

---

**CAUTION :**

**Before any action on the pump, shut off the compressed air supply and depressurize the systems.**

---

---

▪ **FLUID SECTION OR AIR MOTOR REPLACEMENT**

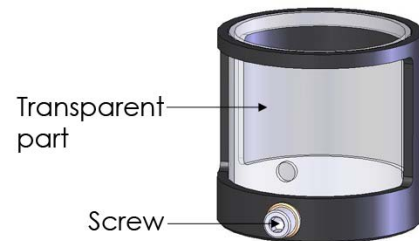
**The pump is manufactured under the ATEX agreement and can not be modified. SAMES KREMLIN will not be held responsible for any failure to comply with that instruction.**

**Guards (air motor cover, coupling shields, housings ...) have been designed for safe use of the equipment.  
The manufacturer will not be held responsible for bodily injury or failure and / or damage to property due to removal or partial removal of the guards.**

Position the air motor piston in a high position before shutting off the compressed air and before depressurizing the system.

Disassemble the pump from its bracket and put aside the pump.

Unscrew the screw located on the protection housing with an Allen wrench of 5. Slide the transparent part of the protection housing to access to the parts of the coupling.



Extract the pin and the coupling axis. Disassemble the air motor from the fluid section.

**When changing the air motor :**

Put aside the pump air equipment. Assemble it on the new air motor.

Place the protection housing on the material flange of the fluid section, assemble the air motor and the fluid section with the coupling axis and the pin, the rods and the nuts.

Slide the transparent part of the protection housing to close it. Align the hole located on the transparent part of the protection housing and the screw of the protection housing. Screw the screw with an Allen wrench of 5 to fix the protection housing.

Position the whole on the wall mounted unit.

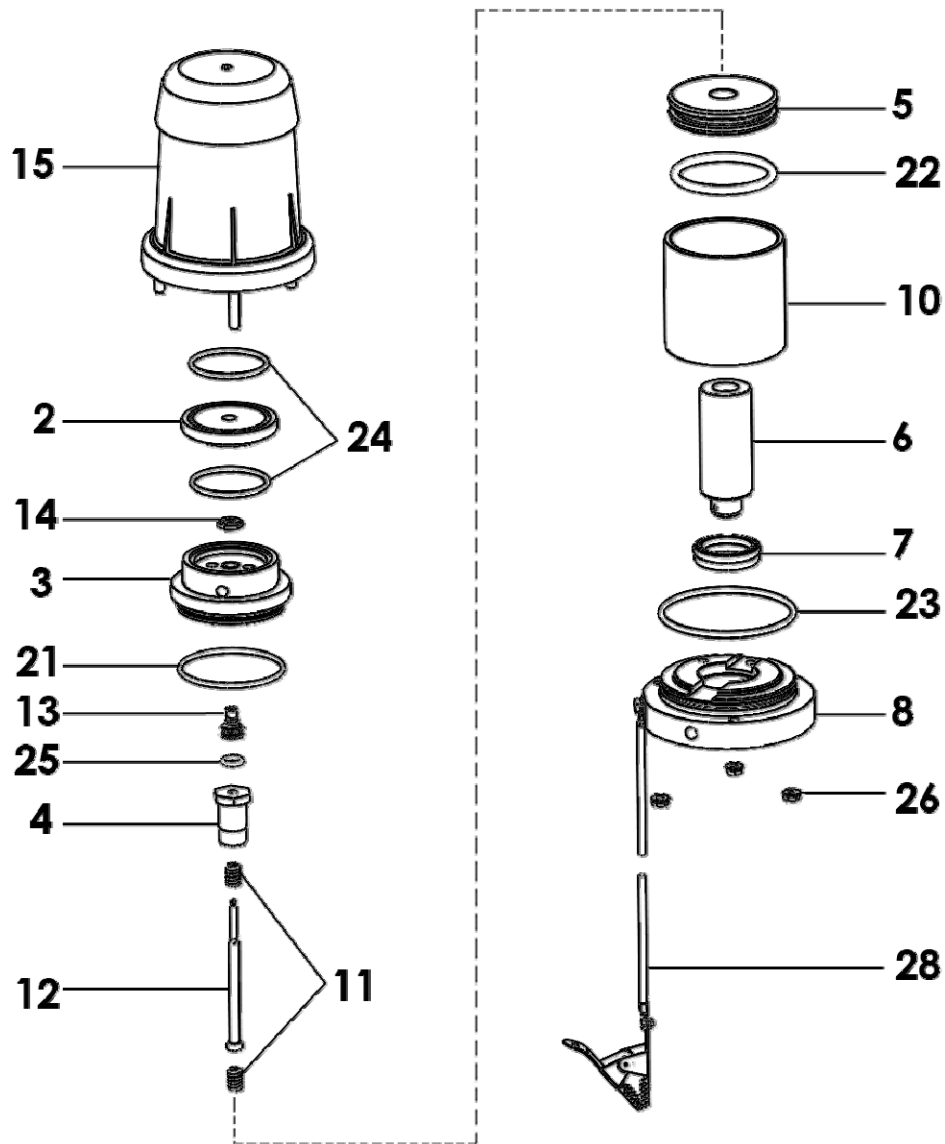
**When changing the fluid section :**

Place the protection housing on the material flange of the new fluid section, assemble the air motor and the fluid section with the coupling axis and the pin, the rods and the nuts.

Slide the transparent part of the protection housing to close it. Align the hole located on the transparent part of the protection housing and the screw of the protection housing. Screw the screw with an Allen wrench of 5 to fix the protection housing.

Position the whole on the wall mounted unit.

▪ MOTOR



➤ MOTOR VALVE

Disassemble the cover (15) by removing the 3 M6 nuts (26).

Unscrew motor valve (14) by holding driving-rod (12).

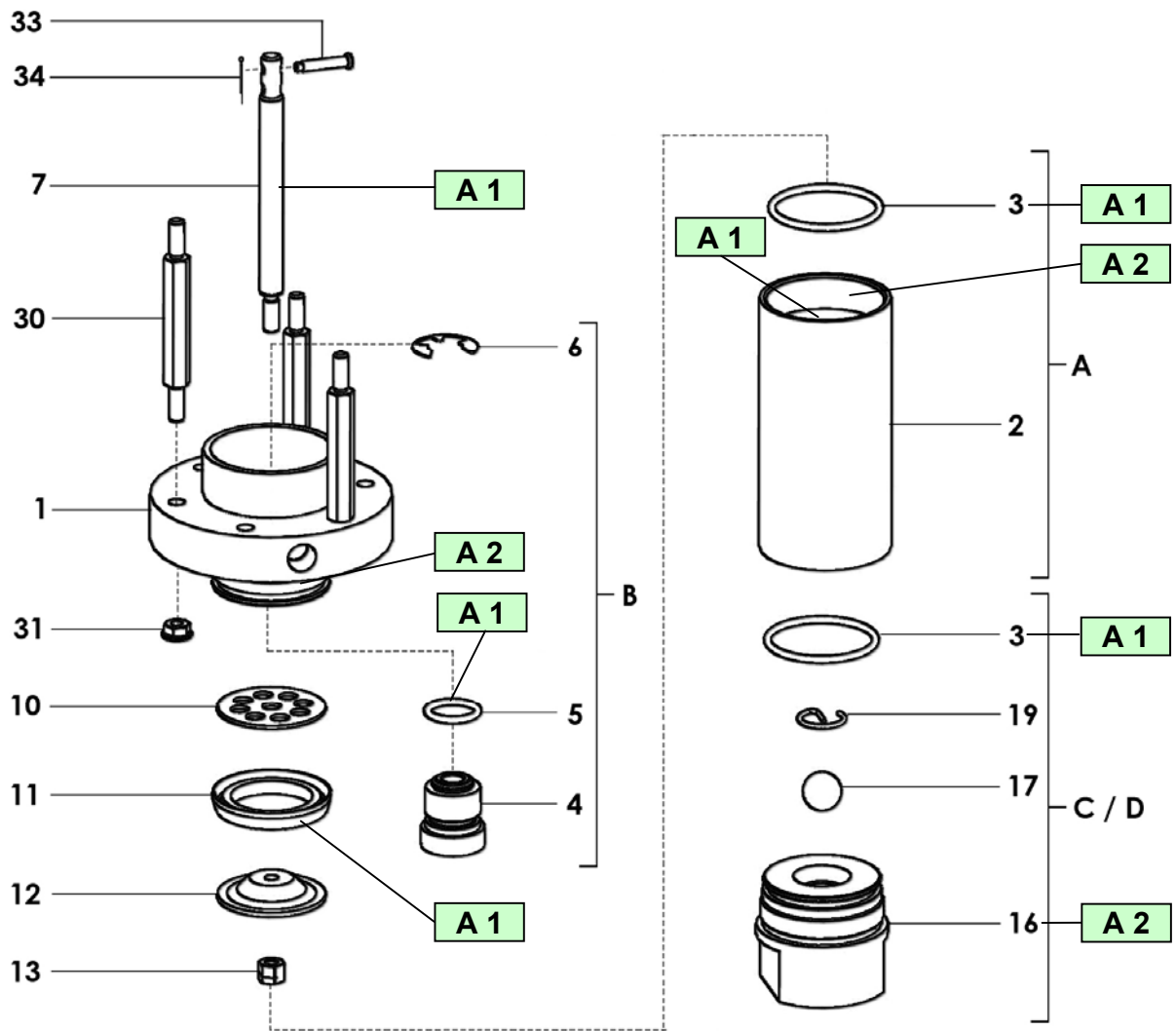
Reinstall the new motor valve (14) and block it on the driving-rod (12) by means of the two flat parts located at its end.

Reinstall cover (15) with its 3 nuts (26) ↻ **maximum screwing torque : 4mN / 2.95 ft/lbs**

**Before reassembling the different components :**

- Clean the parts with the appropriate cleaning solvent.
- Install new seals if it is necessary after having lubricated them with PTFE grease.
- Install new parts if it is necessary.

▪ FLUID SECTION



Index	Instruction	Description	Part number
<b>A 1</b>	PTFE grease	'TECHNILUB' grease (10 ml / 0.0026 US gal)	560.440.101
<b>A 2</b>	Anti-seize grease	Grease box (450 g / 0.99 lb)	560.420.005

➤ **SUCTION VALVE**

Unscrew suction valve body (16) from the cylinder.

The ball (17) is secured on the seat by means of a circlips (19).

Reinstall suction valve assembly and check if seal (3) is not worn or damaged.

➤ **EXHAUST VALVE**

Unscrew cylinder (2) and pull it downwards.

Unscrew nut (13) by holding fluid piston rod (7).

Check if valve seal (11) and fluid valve (12) are not worn or damaged.

➤ **CARTRIDGE**

Unscrew cylinder (2) and pull it downwards.

Separate motor piston rod (7) by removing connecting pin (33) with cotter pin (34).

Remove circlips (6) located in the pump body cup (1) and pull cartridge (4) downwards.

**Reassembly :**

Insert piston rod (7) into the new cartridge (4) - **from the top to the bottom** - to avoid damaging the seal.

Install piston rod with new cartridge assembly in pump body (1).

Install the cartridge by means of the circlips (6).

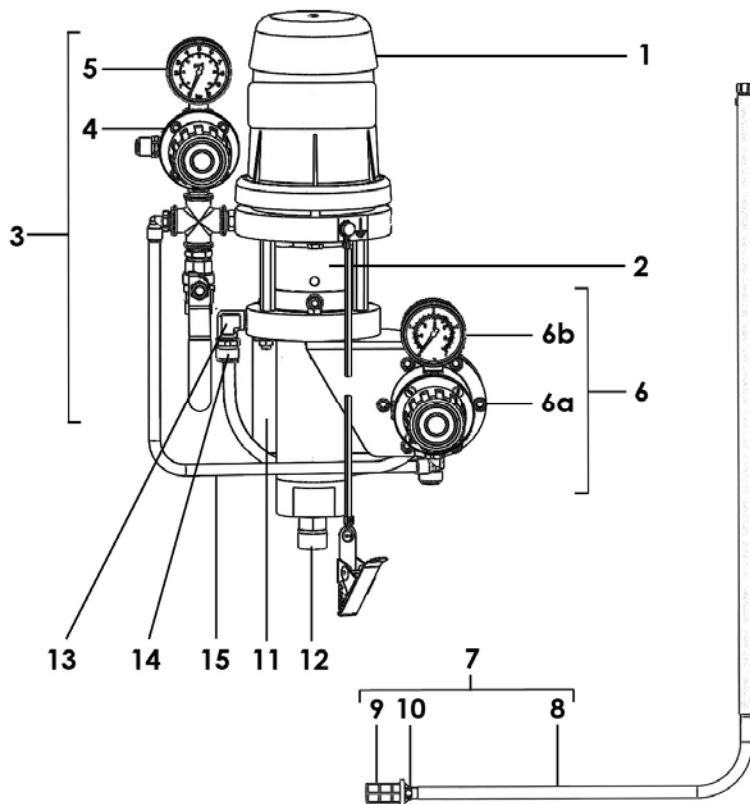
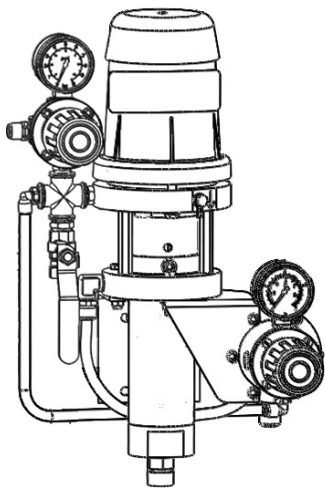
When remounting the other parts, be certain seals are installed.

**Before reassembling the different components :**

- Clean the parts with the appropriate cleaning solvent.
- Install new seals if it is necessary after having lubricated them with PTFE grease.
- Install new parts if it is necessary.

<b>Doc. 573.022.050</b> Date/Datum/Fecha : 19/09/19 Annule/Cancela/ Ersetzt/Anula : 08/08/16	<b>Modif. / Änderung :</b> Mise à jour / Update / Aktualisierung / Actualización	<b>Pièces de rechange</b> Spare parts list Ersatzteilliste Piezas de repuesto
---	--	--

<b>POMPE MURALE,</b> modèle 02-C85	<b>WALL MOUNTED PUMP,</b> model 02-C85
<b>PUMPE - WANDANLAGE,</b> Modell 02-C85	<b>BOMBA MURAL,</b> tipo 02-C85





<b>POMPE MURALE STANDARD AVEC REGULATEUR PEINTURE</b>	<b>WALL MOUNTED PUMP (STANDARD) WITH FLUID REGULATOR</b>	<b>#</b>  <b>151.760.200</b>
<b>WANDANLAGE STANDARD MIT MATERIALDRUCKREGLER</b>	<b>BOMBA MURAL ESTANDARD CON REGULADOR PINTURA</b>	

Ind	#	Désignation	Description	Bezeichnung	Denominación	Qté
1	144 941 000	<b>Pompe nue standard</b>	<b>Bare pump standard</b>	<b>Nackte Pumpe Standard</b>	<b>Bomba sola estandard</b>	<b>1</b>
*	144 855 600	▪ Moteur 340-2 (voir Doc. 573.419.050)	▪ Air motor, model 340-2 (refer to Doc. 573.419.050)	▪ Luftmotor, Modell 340-2 (siehe Dok. 573.419.050)	▪ Motor, tipo 340-2 (consultar Doc. 573.419.050)	1
*	144 941 010	▪ Hydraulique C85 standard (voir Doc. 573.024.050)	▪ Fluid section, C85 standard (refer to Doc. 573.024.050)	▪ Hydraulikteil, Modell C85, Standard (siehe Dok. 573.024.050)	▪ Hidráulica, tipo C85 Estandard (consultar Doc. 573.024.050)	1
2	144 940 020	▪ Carter de protection	▪ Protection housing	▪ Schützgehäuse	▪ Cáster de protección	1
-	906 333 102	▪ Bouchon 1/4" G	▪ Plug, model 1/4" G	▪ Verschlussstopfen 1/4" G	▪ Tapón, tipo 1/4" G	1
3	151 760 150	<b>Equipement d'air (voir Doc. 573.454.050)</b>	<b>Air equipment (refer to Doc. 573.454.050)</b>	<b>Luftausrüstung (siehe Dok. 573.454.050)</b>	<b>Equipamiento de aire (consultar Doc. 573.454.050)</b>	<b>1</b>
*4	016 390 500	▪ Détendeur d'air 1/4" 5,5 bar (volant noir) (voir Doc. 573.288.040)	▪ Air regulator, model 1/4" 5.5 bar / 80 psi (black knob) (refer to Doc. 573.288.040)	▪ Luftdruckregler 1/4" - 5,5 bar (schwarze Stellglocke) (siehe Dok. 573.288.040)	▪ Manorreductor de aire, tipo 1/4" - 5,5 bar (pomo negro) (consultar Doc. 573.288.040)	1
*5	910 011 402	▪ Manomètre 0-10 bar	▪ Gauge, model 0-10 bar / 0 - 145 psi	▪ Manometer 0-10 bar	▪ Manómetro, tipo 0-10 bar	1
6	-	<b>Régulateur BP équipé (voir Doc. 573.454.050)</b>	<b>LP fluid regulator assembly (refer to Doc. 573.454.050)</b>	<b>Niederdruck Materialregler Kpl. (siehe Dok. 573.454.050)</b>	<b>Regulador BP equipado (consultar Doc. 573.454.050)</b>	<b>1</b>
*6a	155 610 060	▪ Régulateur BP piloté (voir Doc. 573.027.050)	▪ LP fluid regulator (refer to Doc. 573.027.050)	▪ Niederdruck Materialregler (siehe Dok. 573.027.050)	▪ Regulador BP pilotado (consultar Doc. 573.027.050)	1
*6b	910 011 404	▪ Manomètre 0-4 bar	▪ Gauge, model 0-4 bar / 0-58 psi	▪ Manometer 0-4 bar	▪ Manómetro, tipo 0-4 bar	1
7	049 596 010	Canne d'aspiration inox équipée	Suction rod, stainless steel assembly	Ansaugschlauch, Edelstahl Kpl.	Caña de aspiración inox equipada	1
8	NC / NS	▪ Canne d'aspiration inox Ø 16	▪ Suction rod, model Ø 16 (stainless steel)	▪ Ansaugschlauch, Edelstahl, Ø 16	▪ Caña de aspiración de inox, tipo Ø 16	1
9	051 531 600	▪ Crépine Ø 17	▪ Strainer assembly, model Ø 17	▪ Siebkörbe, Ø 17	▪ Piña, tipo Ø 17	1
10	151 539 903	▪ Élément filtrant (x 4)	▪ Strainer bracket only (pack of 4)	▪ Wechselsiebe (4 St.)	▪ Elemento filtrante (bolsa de 4)	1
11	051 660 002	Support de pompe	Mounting bracket	Wandhalterung	Soporte de bomba	1
-	933 011 443	Vis HM 6 x 35	Screw, model HM 6 x 35	Schraube M 6 x 35	Tornillo, tipo HM 6 x 35	2
-	144 910 129	Pochette de 4 vis, 4 écrous, 4 rondelles	Pack of 4 screws, 4 nuts, 4 washers	Satz à 4 Schrauben, 4 Scheiben, 4 Muttern	Bolsa de 4 tornillos, 4 tuercas, 4 arandelas	1
-	963 040 016	Rondelle MN 6	Washer, model MN 6	Scheibe MN 6	Arandela, tipo MN 6	2
-	953 010 016	Ecrou HM 6	Nut, model HM 6	Mutter HM 6	Tuerca, tipo HM 6	2

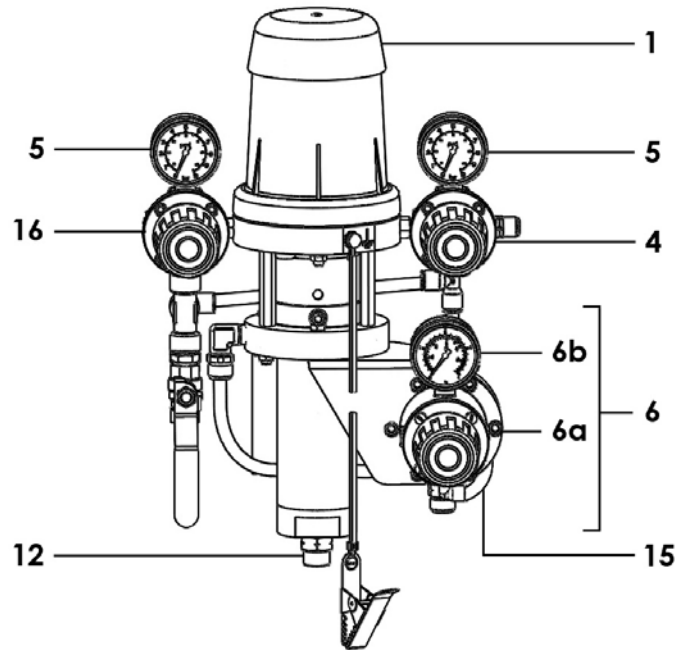
Ind	#	Désignation	Description	Bezeichnung	Denominación	Qté
12	050 102 418	Raccord inox MM 1/2" - 18 x 125	Adapter, double male, (stainless steel), model 1/2" - 18 x 125	Nippel, Edelstahl AG 1/2" - M 18 x 1,25	Racor inox, tipo MM 1/2" - 18 x 125	1
13	905 190 502	Raccord coudé MM 1/4 BSP	Elbow, double male, model 1/4 BSP	Winkelnippel AG 1/4 BSP	Racor acodado, tipo MM 1/4 BSP	1
14	029 020 008	Raccord inox F 1/4 BSP - M 3/8 NPS (sortie produit)	Fitting, stainless steel, F 1/4 BSP - M 3/8 NPS (fluid outlet)	Nippel, Edelstahl, IG 1/4 BSP - AG 3/8 NPS (Materialausgang)	Racor inox, tipo H 1/4 BSP - M 3/8 NPS (salida producto)	1
15	NC / NS	Tuyau 4 x 6 Longueur : 0,60 m	Hose 4 x 6 Length : 0.60 m / 23.62"	Schlauch 4 x 6 Länge : 0,60 m	Tubería 4 x 6 Longitud : 0,60 m	1

<b>POMPE MURALE INOX AVEC REGULATEUR PEINTURE</b>	<b>WALL MOUNTED PUMP (ST. STEEL) WITH FLUID REGULATOR</b>	<b>#  151.761.200</b>
<b>WANDANLAGE EDELSTAHL MIT MATERIALDRUCKREGLER</b>	<b>BOMBA MURAL INOX CON REGULADOR PINTURA</b>	

**Pièces spécifiques pour version inox / Specific parts for stainless steel version  
/ Spezifische Teile für Edelstahl Version / Piezas específicas para versión inox**

Ind	#	Désignation	Description	Bezeichnung	Denominación	Qté
1	144 940 000	<b>Pompe nue inox</b>	<b>Bare pump, stainless steel</b>	<b>Nackte Pumpe, Edelstahl</b>	<b>Bomba sola inox</b>	1
*	144 855 600	▪ Moteur 340-2 (voir Doc. 573.419.050)	▪ Air motor, model 340-2 (refer to Doc. 573.419.050)	▪ Luftmotor, Modell 340-2 (siehe Dok. 573.419.050)	▪ Motor, tipo 340-2 (consultar Doc. 573.419.050)	1
*	144 940 010	▪ Hydraulique C85 inox (voir Doc. 573.024.050)	▪ Fluid section, model C85 stainless steel (refer to Doc. 573.024.050)	▪ Hydraulikteil, Modell C85 Edelstahl (siehe Dok. 573.024.050)	▪ Hidráulica, tipo C85 inox (consultar Doc. 573.024.050)	1
2	144 940 020	▪ Carter de protection	▪ Protection housing	▪ Schützgehäuse	▪ Cártér de protección	1
-	906 333 102	▪ Bouchon 1/4" G	▪ Plug, model 1/4" G	▪ Verschlussstopfen 1/4" G	▪ Tapón, tipo 1/4" G	1
12	050 102 418	Raccord inox MM 1/2" - 18 x 125	Adapter, double male, (stainless steel), model 1/2" - 18 x 125	Nippel, Edelstahl AG 1/2" - M 18 x 1,25	Racor inox, tipo MM 1/2" - 18 x 125	1

<b>POMPE MURALE INOX AVEC 3 DETENDEURS</b>	<b>WALL MOUNTED PUMP (ST. STEEL) WITH 3 REGULATORS</b>	<b>#</b>
<b>WANDANLAGE EDELSTAHL MIT 3 DRUCKMINDERER</b>	<b>BOMBA MURAL INOX CON 3 MANORREDUCTORES</b>	<b>151.761.400</b>



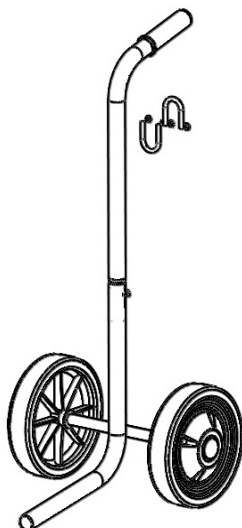
***Pièces spécifiques pour version avec 3 détendeurs / Specific parts for version with 3 regulators  
/ Spezifische Teile für Version mit 3 Druckminderer / Piezas específicas para version con 3 manorreductores***

Ind	#	Désignation	Description	Bezeichnung	Denominación	Qté
1	144 940 000	Pompe nue inox	Bare pump, stainless steel	Nackte Pumpe, Edelstahl	Bomba sola inox	1
12	050 102 418	Raccord inox MM 1/2" - 18 x 125	Adapter, double male, (stainless steel), model 1/2" - 18 x 125	Nippel, Edelstahl AG 1/2" - M 18 x 1,25	Racor inox, tipo MM 1/2" - 18 x 125	1
15	NC / NS	Tuyau 4 x 6 Longueur : 0,60 m	Hose 4 x 6 Length : 0.60 m / 23.62"	Schlauch 4 x 6 Länge : 0,60 m	Tubería 4 x 6 Longitud : 0,60 m	1
-	051 761 410	Equipement d'air commun (voir Doc. 573.454.050)	Common air supply (refer to Doc. 573.454.050)	Gemeinsame Luftausrüstung (siehe Dok. 573.454.050)	Equipamiento de aire común (consultar Doc. 573.454.050)	1
*4	016 390 500	▪ Détendeur d'air 1/4" 5,5 bar volant noir (voir Doc. 573.288.040)	▪ Air regulator, model 1/4" 5.5 bar / 80 psi black knob (refer to Doc. 573.288.040)	▪ Luftdruckregler 1/4" - 5,5 bar (schwarze Stellglocke) (siehe Dok. 573.288.040)	▪ Manorreductor de aire, tipo 1/4" - 5,5 bar pomo negro (consultar Doc. 573.288.040)	1
*5	910 011 402	▪ Manomètre 0-10 bar	▪ Gauge, model 0-10 bar / 0-145 psi	▪ Manometer 0-10 bar	▪ Manómetro, tipo 0-10 bar	2
*16	016 370 500	▪ Détendeur d'air 1/4" 5,5 bar volant phosphore (voir Doc. 573.288.040)	▪ Air regulator, 1/4" knob 5.5 bar / 80 psi (pantone 382 colour) (refer to Doc. 573.288.040)	▪ Druckminderer 1/4" 5,5 bar (phosphor Stellglocke) (siehe Dok. 573.288.040)	▪ Manorreductor de aire 1/4" 5,5 bar pomo de color pantone 382 (consultar Doc. 573.288.040)	1

## ACCESSOIRES - ACCESSORIES - ZUBEHÖR - ACCESORIOS

		Désignation	Description	Bezeichnung	Denominación	
-	149 990 020	Flacon de lubrifiant T (125 ml)	T lubricant (125 ml / 4.4 oz)	Spülmittel T (125 ml)	Botella de lubricante T (125 ml)	1

## OPTIONS - ON REQUEST - OPTIONEN - OPCIONES



Ind	#	Désignation	Description	Bezeichnung	Denominación	Qté
-	051 730 110	Chariot (1 bras) (voir Doc. 578.064.110)	Cart (1 arm) (refer to Doc. 578.064.110)	Fahrgestell (1 Arm) (siehe Dok. 578.064.110)	Carretilla (1 brazo) (consultar Doc. 578.064.110)	1

\* Pièces de maintenance préconisées.

\* Preceding the index number denotes a suggested spare part.

\* Bezeichnete Teile sind empfohlene Ersatzteile.

\* Piezas de mantenimiento preventivas.

N C : Non commercialisé.

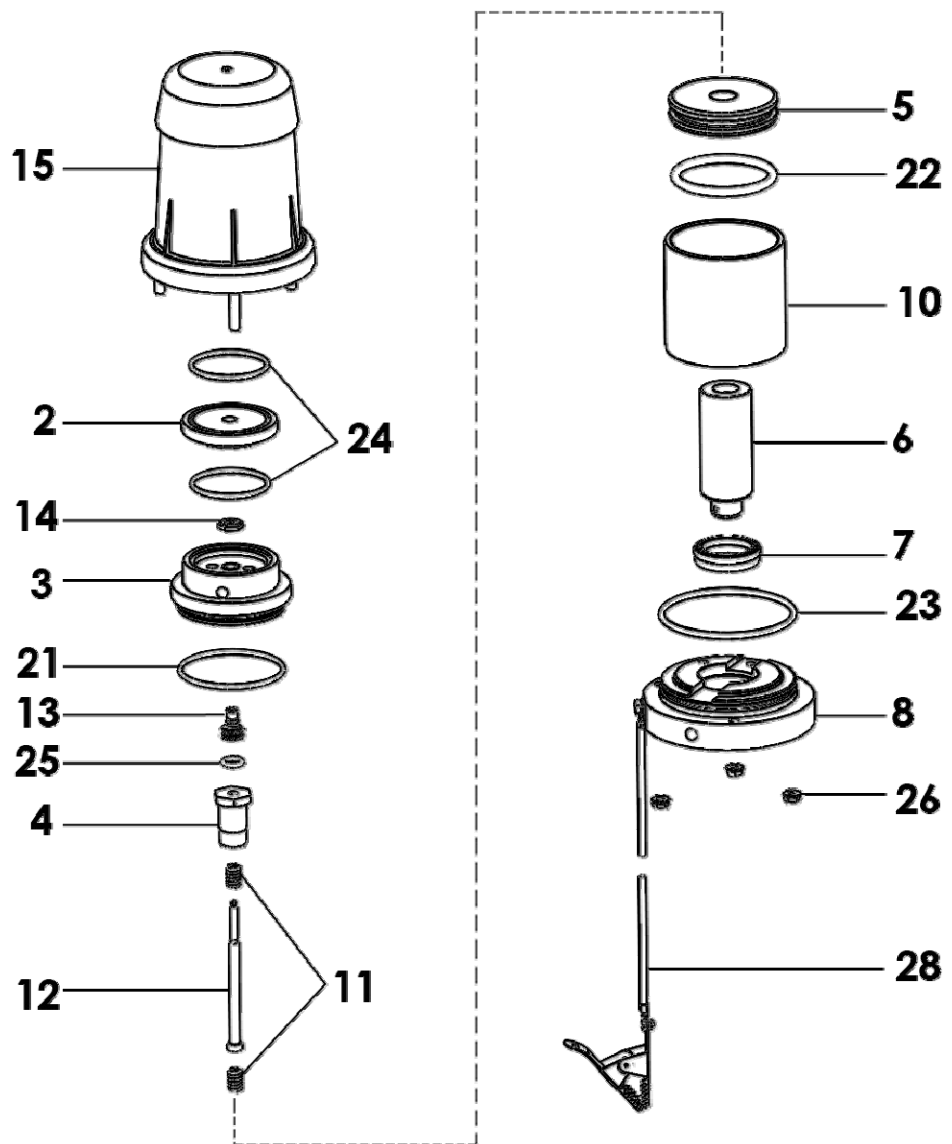
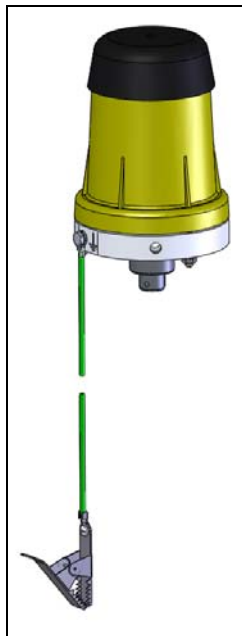
N S : Denotes parts are not serviceable.

N S : Bezeichnete Teile gibt es nicht einzeln, sondern nur komplett .

N S : no suministrado.

<b>Doc. 573.419.050</b> Date/Datum/Fecha : 19/09/19 Annule/Cancel/ Ersetzt/Anula : 26/06/13	<b>Modif. / Änderung :</b> Mise à jour / Update / Aktualisierung / Actualización	<b>Pièces de rechange</b> Spare parts list Ersatzteilliste Piezas de repuesto
--	--	--

<b>MOTEUR A AIR, modèle 340-2</b>	<b>AIR MOTOR, model 340-2</b>	<b>#</b>
<b>LUFTMOTOR, Modell 340-2</b>	<b>MOTOR DE AIRE, tipo 340-2</b>	<b>144.855.600</b>





**IMPORTANT** : Respecter le **couple de serrage de 4mN maxi** sur les écrous (26).  
Comply with the **maximum screwing torque of 4 mN / 2.95 ft/lbs** on the nuts (26).  
Den Anziehmoment von 4 Nm maximal für die Muttern (26) entsprechen.  
Cumplir con el par de apriete de **4mN maxi** en las tuercas (26).

Ind	#	Désignation	Description	Bezeichnung	Denominación	Qté
2	044 850 108	Couvercle	Cover, reversing body	Deckel	Tapa	1
*3	044 850 107	Corps inverseur	Reversing body	Umschaltblock	Cuerpo inversor	1
4	044 550 006	Vis piston air	Screw, air piston	Kolbenschraube	Tornillo pistón de aire	1
5	044 850 105	Piston air supérieur	Upper air piston	Luftkolbenoberteil	Pistón aire superior	1
6	044 850 102	Piston air inférieur	Lower air piston	Luftkolbenunterteil	Pistón aire inferior	1
7	109 210 401	Joint U (par 10)	U seal (pack of 10)	U-Dichtring (10er Pack)	Junta U (x 10)	1
8	044 850 101	Corps fond de cylindre	Lower support	Flansch	Tapa base cilindro	1
10	044 850 106	Cylindre air	Air cylinder	Luftzylinder	Cilindro aire	1
*11	144 855 698	Ressort (par 2)	Spring (pack of 2)	Feder (2er Pack)	Muelle (x 2)	1
12	044 850 103	Tige de commande assemblée	Control rod assembly	Steuerstange	Eje de mando equipado	1
13	044 940 051	Porte-joint	Seal holder	O-Ring-Halter	Porta- junta	1
14	044 550 013	Clapet	Valve	Umsteuerventil	Válvula de aire	1
*15	144 855 605	Cloche	Cover	Glocke	Campana	1
21	909 420 259	Joint O Ring	O Ring	Dichtring	Junta O Ring	1
22	909 130 438	Bague R36	Ring, R36	O-Ring R36	Junta R36	1
23	909 420 108	Joint O Ring	O Ring	O-Ring	Junta O Ring	1
24	909 420 220	Joint O Ring	O Ring	O-Ring	Junta O Ring	2
25	109 130 311	Bague R 9 (par 10)	Ring, R 9 (pack of 10)	O-Ring, R 9 (10er Pack)	Junta R 9 (x 10)	1
26	906 011 501	Ecrou M6	Nut, M6	Mutter, M6	Tuerca, M6	3
28	901 180 024	Câble de mise à la terre (Lg. 5 m)	Cable, ground (Length : 5m / 16.4 ft)	Erdungskabel (Länge : 5m)	Cable de puesta a tierra (5m de largo)	1

Ind	#	Désignation	Description	Bezeichnung	Denominación	Qté
*	144 850 150	Pochette de maintenance (rep . 7, 11, 14, 21, 22, 23, 24, 25)	Servicing kit (ind. 7, 11, 14, 21, 22, 23, 24, 25)	Servicekit (beinhaltet Pos. 7, 11, 14, 21, 22, 23, 24, 25)	Bolsa de reparación (ind. 7, 11, 14, 21, 22, 23, 24, 25)	1
*	144 855 696	Kit vis piston air + tige de commande (rep. 4, 12)	Screw, air piston + control rod kit (ind. 4, 12)	Kolbenschraube + Steuerstangekit (beinhaltet Pos. 4, 12)	Kit tornillo pistón aire + eje de mando (ind. 4, 12)	1
*	144 855 697	Kit inverseur (rep. 13, 14, 25)	Reversing kit (ind. 13, 14, 25)	Umsteuererkit (beinhaltet Pos. 13, 14, 25)	Kit inversor (ind. 13, 14, 25)	1

\* Pièces de maintenance préconisées.

\* Preceding the index number denotes a suggested spare part.

\* Bezeichnete Teile sind empfohlene Ersatzteile.

\* Piezas de mantenimiento preventivas.

N C : Non commercialisé.

N S : Denotes parts are not serviceable.

N S : Bezeichnete Teile gibt es nicht einzeln, sondern nur komplett .

N S : no suministrado.

<b>Doc. 573.024.050</b> Date/Datum/Fecha : 19/09/19 Annule/Cancela/ Ersetzt/Anula : 21/07/14	<b>Modif. / Änderung :</b> Mise à jour / Update / Aktualisierung / Actualización	<b>Pièces de rechange</b> <b>Spare parts list</b> <b>Ersatzteilliste</b> <b>Piezas de repuesto</b>
---	---	---

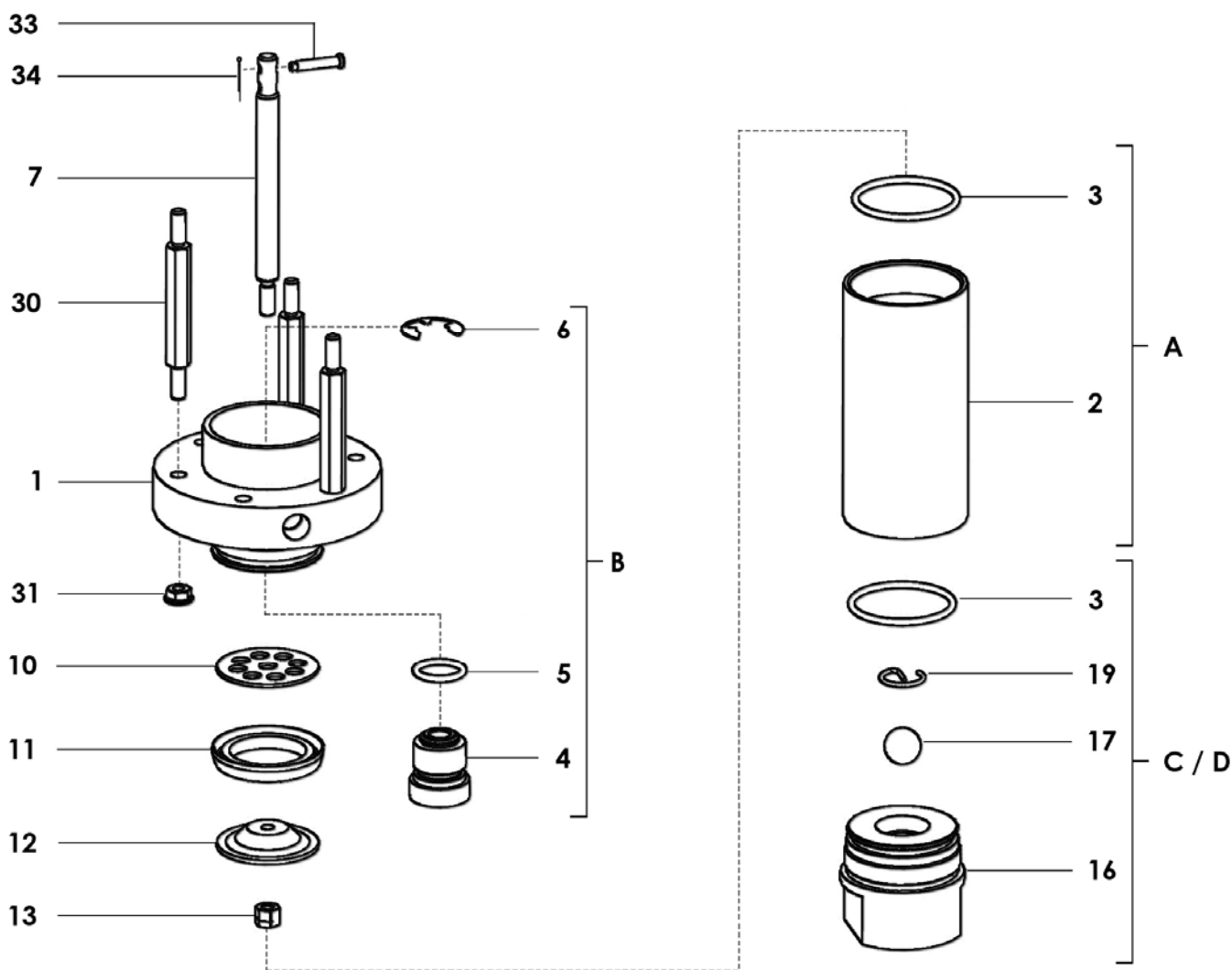
<b>HYDRAULIQUE, modèle C85 STANDARD</b>	<b>FLUID SECTION, model C85 STANDARD</b>
<b>HYDRAULIKTEIL, Modell C85 STANDARD</b>	<b>HIDRÁULICA, tipo C85 ESTANDARD</b>

<b>HYDRAULIQUE, modèle C85 INOX</b>	<b>FLUID SECTION, model C85 STAINLESS STEEL</b>
<b>HYDRAULIKTEIL, Modell C85 EDELSTAHL</b>	<b>HIDRÁULICA, tipo C85 INOX</b>



HYDRAULIQUE C85 STANDARD	FLUID SECTION, model C85 STANDARD	#
HYDRAULIKTEIL C85 STANDARD	HIDRÁULICA C85 ESTANDARD	144.941.010

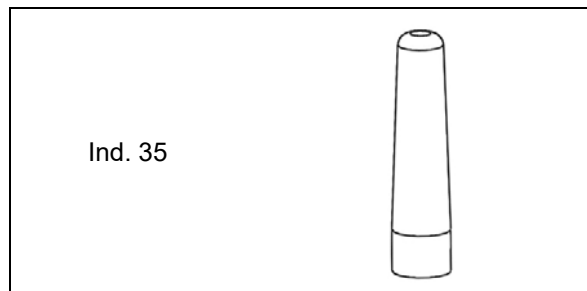
HYDRAULIQUE C85 INOX	FLUID SECTION, model C85 STAINLESS STEEL	#
HYDRAULIKTEIL C85 EDELSTAHL	HIDRÁULICA C85 INOX	144.940.010





**Pièces communes - Common parts - Gleiche Teile - Partes comunes**

Ind	#	Désignation	Description	Bezeichnung	Denominación	Qté
<b>A</b>	<b>144 941 901</b>	<b>Ensemble cylindre avec joint</b>	<b>Cylinder kit with seal</b>	<b>Materialzylinder mit O-Ring</b>	<b>Conjunto cilindro con junta</b>	<b>1</b>
2	044 940 012	▪ Cylindre	▪ Cylinder	▪ Materialzylinder	▪ Cilindro	1
3	144 585 290	▪ Joint de cylindre (par 10)	▪ Seal, cylinder (pack of 10)	▪ O-Ring (Satz mit 10 St.)	▪ Junta de cilindro (bolsa de 10)	1
<b>B</b>	<b>144 030 157</b>	<b>Ensemble cartouche inox joint GT</b>	<b>Cartridge kit with GT seal, stainless steel</b>	<b>Packung Edelstahl mit GT- Dichtung</b>	<b>Conjunto craticho inox junta GT</b>	<b>1</b>
4	NC / NS	▪ Cartouche inox (GT)	▪ Cartridge, stainless (GT)	▪ Packung, Edelstahl (GT)	▪ Cartucho inox (GT)	1
5	144 589 500	▪ Joint de cartouche (par 10)	▪ Seal, cartridge (pack of 10)	▪ O- Ring, Packung (Satz mit 10 St.)	▪ Junta de cilindro (bolsa de 10)	1
6	902 201 116	▪ Anneau truarc	▪ Ring, retaining	▪ Sicherungsring	▪ Anillo truarc	1
35	NC / NS	▪ Flamme : outillage pour montage garniture	▪ Tool for packing assembly	▪ Werkzeug für die Montage der Packung	▪ Herramienta para montar guarnición	1
7	044 580 002	Tige de piston produit	Fluid piston rod	Materialkolbenstange	Eje de pistón producto	1
10	044 550 019	Butée inox	Stop, stainless steel	Ventilanschlag, Edelstahl	Tope inox	1
11	044 550 021	Joint clapet	Seal, valve	Ventildichtung	Junta válvula	1
12	044 600 006	Clapet produit	Fluid valve	Materialventil	Válvula producto	1
13	906 011 153	Ecrou inox M 6	Nut, stainless steel, M 6	Mutter Edelstahl M 6	Tuerca inox M 6	1



Ind	#	Désignation	Description	Bezeichnung	Denominación	Qté
*	<b>144 941 490</b>	<b>Pochette de joints (ind. 3, 5, 11, 17, 19)</b>	<b>Package of seals (ind. 3, 5, 11, 17, 19)</b>	<b>Dichtungssatz (beinhaltet Pos. 3, 5, 11, 17, 19)</b>	<b>Bolsa de juntas (ind. 3, 5, 11, 17, 19)</b>	<b>1</b>
*	<b>144 941 495</b>	<b>Pochette de maintenance (ind. B, D, 12, 13, 33, 34 + pochette de joints)</b>	<b>Servicing kit (ind. B, D, 12, 13, 33, 34 + package of seals)</b>	<b>Servicekit (beinhaltet Pos. B, D, 12, 13, 33, 34 und den Dichtungssatz)</b>	<b>Bolsa de mantenimiento (ind. B, D, 12, 13, 33, 34 + bolsa de juntas)</b>	<b>1</b>

\* Pièces de maintenance préconisées.

\* Preceding the index number denotes a suggested spare part.

\* Bezeichnete Teile sind empfohlene Ersatzteile.

\* Piezas de mantenimiento preventivas.

N C : Non commercialisé.

N S : Denotes parts are not serviceable.

N S : Bezeichnete Teile gibt es nicht einzeln, sondern nur komplett .

N S : no suministrado.

**Pièces spécifiques - Specific parts - Spezifische Teile - Partes específicas**

**Mod. C85 STANDARD / ESTANDARD**

Ind	#	Désignation	Description	Bezeichnung	Denominación	Qté
1	044 941 011	Bride sortie produit (standard)	Body upper cylinder (standard)	Materialausgangsflansch (Standard)	Brida salida producto (estandard)	1
<b>C</b>	<b>144 550 026</b>	<b>Ensemble clapet aspiration (standard)</b>	<b>Suction valve kit (standard)</b>	<b>Saugventil kpl. (Standard)</b>	<b>Conjunto válvula aspiración (estandard)</b>	<b>1</b>
3	144 585 290	▪ Joint (par 10)	▪ Seal (pack of 10)	▪ O-Ring (Satz mit 10 St.)	▪ Junta (bolsa de 10)	1
16	NC / NS	▪ Corps de clapet	▪ Body, valve	▪ Ansaugkugelsitz	▪ Cuerpo de válvula	1
17	907 414 242	▪ Bille Ø 16 inox 440C	▪ Ball, Ø 16, stainless steel, 440C	▪ Kugel, Ø 16 Edelstahl 440C	▪ Bola Ø 16 inox 440C	1
19	044 550 029	▪ Jonc	▪ Retaining ring	▪ Sicherungsring	▪ Clips	1

**Mod. C85 INOX / STAINLESS STEEL / EDELSTAHL**

Ind	#	Désignation	Description	Bezeichnung	Denominación	Qté
1	044 940 011	Bride sortie produit inox	Body, upper cylinder, stainless steel	Materialausgangsflansch, Edelstahl	Brida salida producto inox	1
<b>D</b>	<b>144 940 901</b>	<b>Ensemble clapet aspiration inox</b>	<b>Suction valve kit, stainless steel</b>	<b>Ansaugventil kpl. (Edelstahl)</b>	<b>Conjunto válvula aspiración inox</b>	<b>1</b>
3	144 585 290	▪ Joint (x 10)	▪ Seal (pack of 10)	▪ O-Ring (Satz mit 10 St.)	▪ Junta (bolsa de 10)	1
16	NC / NS	▪ Corps de clapet inox	▪ Body, valve, stainless steel	▪ Ventilkörper Edelstahl	▪ Cuerpo de válvula inox	1
17	907 414 142	▪ Bille inox Ø 16 - 316	▪ Ball, stainless steel Ø 16 - 316	▪ Kugel Ø 16, Edelstahl 316	▪ Bola inox Ø 16 - 316	1
19	044 550 029	▪ Jonc	▪ Retaining ring	▪ Sicherungsring	▪ Clips	1

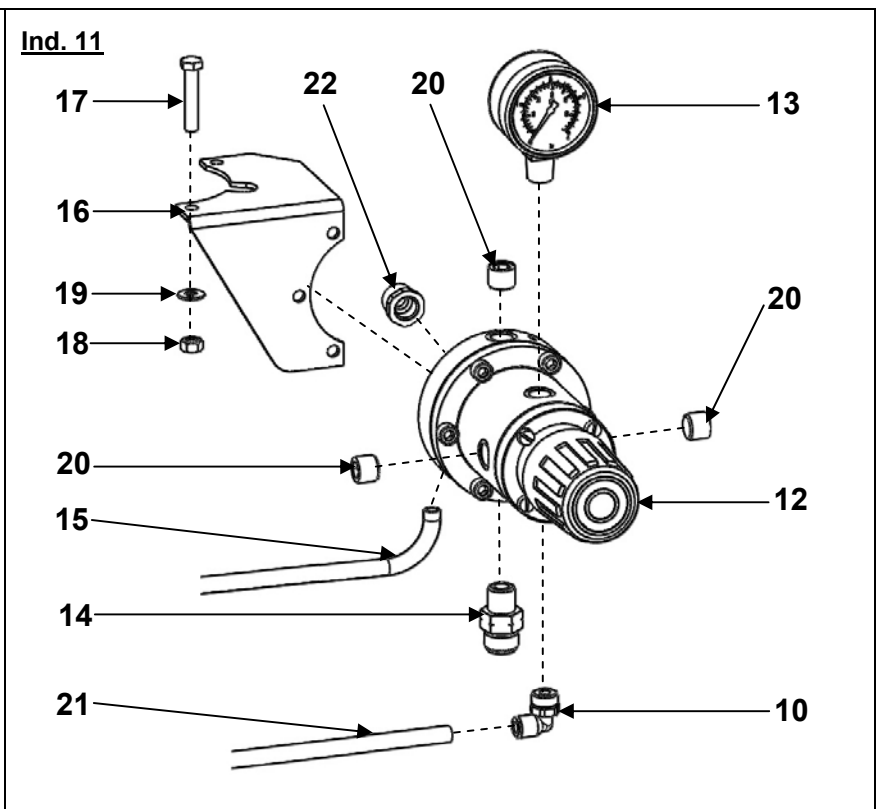
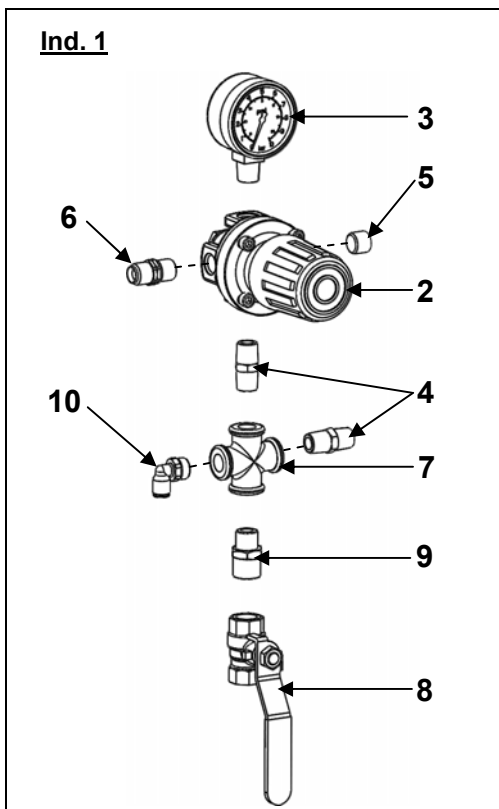
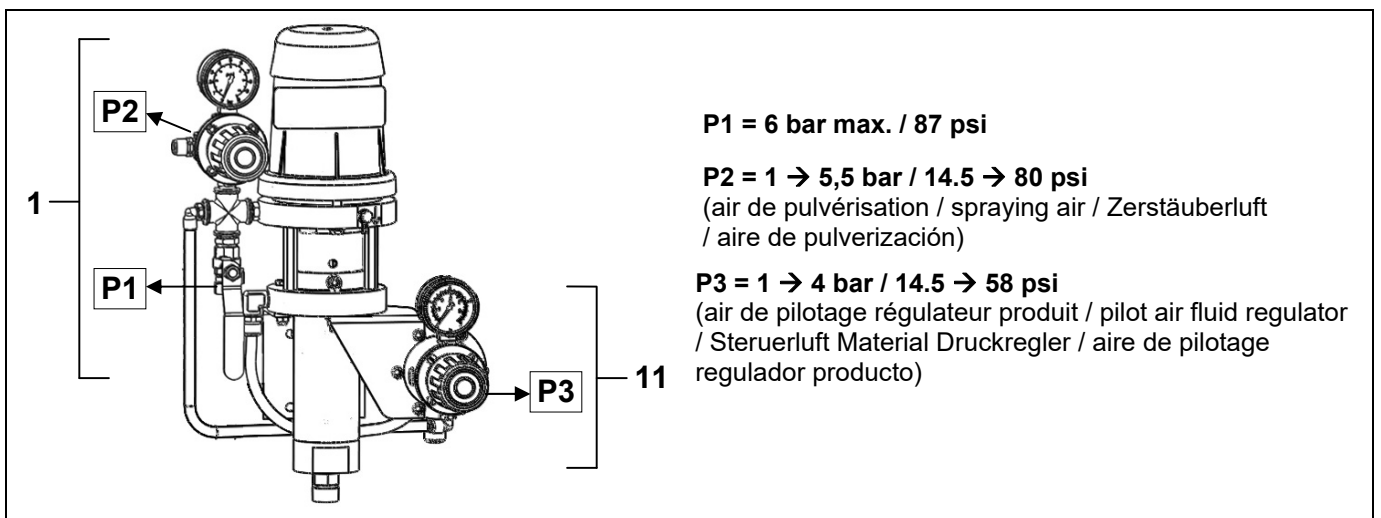
**OPTIONS - ON REQUEST - OPTIONEN - OPCIONES**

Ind	#	Désignation	Description	Bezeichnung	Denominación	Qté
-	<b>144 850 160</b>	<b>Ensemble cartouche inox avec joint PTFE chargé</b>	<b>Cartridge kit with seal, stainless steel</b>	<b>Packung Edelstahl mit Dichtung, PTFE gefüllt</b>	<b>Conjunto cartucho inox con junta PTFE cargado</b>	<b>1</b>
4	NC / NS	▪ Cartouche inox (PTFE)	▪ Cartridge, stainless steel (PTFE)	▪ Packung, Edelstahl (PTFE)	▪ Cartucho inox (PTFE)	1
5	144 589 500	▪ Joint de cartouche (x 10)	▪ Seal, cartridge (pack of 10)	▪ O Ring, Packung (Satz mit 10 St.)	▪ Junta de cartucho (bolsa de 10)	1
6	902 201 116	▪ Anneau truarc	▪ Ring, retaining	▪ Sicherungsring	▪ Anillo truarc	1
-	-	<b>Accouplement moteur-hydraulique</b>	<b>Fluid section - air motor coupling</b>	<b>Hydraulikteil-Motorkupplung</b>	<b>Acoplamiento motor-hidráulica</b>	
30	044 580 007	Tirant	Tie rod	Stehbolzen	Tirante	3
31	906 011 501	Ecrou frein M 6	Lock nut, M 6	Blockiermutter M 6	Tuerca freno M 6	3
*	<b>144 850 152</b>	<b>Ensemble accouplement</b>	<b>Coupling kit</b>	<b>Kupplungssatz</b>	<b>Conjunto acoplamiento</b>	<b>1</b>
33	NC / NS	▪ Axe	▪ Connecting pin	▪ Achse	▪ Eje	1
34	NC / NS	▪ Goupille	▪ Cotter pin	▪ Splint	▪ Pasador	1

<b>Doc. 573.454.050</b> Date/Datum/Fecha : 19/09/19 Annule/Cancel/ Ersetzt/Anula : 22/05/14	<b>Modif. / Änderung :</b> Mise à jour / Update / Aktualisierung / Actualización	<b>Pièces de rechange</b> <b>Spare parts list</b> <b>Ersatzteilliste</b> <b>Piezas de repuesto</b>
--	---	---

<b>EQUIPEMENT D'AIR</b>	<b>AIR SUPPLY</b>
<b>LUFTAUSRÜSTUNG</b>	<b>EQUIPO DE AIRE</b>

**Ensemble pour pompe murale avec régulateur de peinture**  
**/ Assembly for wall mounted pump with fluid regulator / Einheit für Wandanlage mit Materialdruckregler**  
**/ Conjunto para bomba mural con regulador pintura**



Ind	#	Désignation	Description	Bezeichnung	Denominación	Qté
<b>1</b>	<b>151 760 150</b>	<b>Equipement d'air</b>	<b>Air equipment</b>	<b>Luftausrüstung</b>	<b>Equipamiento de aire</b>	<b>1</b>
*2	016 390 500	▪ Détendeur d'air 1/4" 5,5 bar volant noir (voir Doc. 573.288.040)	▪ Air regulator, model 1/4" 5.5 bar / 80 psi black knob (refer to Doc. 573.288.040)	▪ Luftdruckregler 1/4" - 5,5 bar (schwarze Stellglocke) (siehe Dok. 573.288.040)	▪ Manorreductor de aire, tipo 1/4" - 5,5 bar pomo negro (consultar Doc. 573.288.040)	1
*3	910 011 402	▪ Manomètre 0-10 bar	▪ Gauge, model 0-10 bar / 0 - 145 psi	▪ Manometer 0-10 bar	▪ Manómetro, tipo 0-10 bar	1
4	050 102 213	▪ Raccord MM 1/4 BSP	▪ Nipple, MM 1/4 BSP	▪ Doppelnippel, AG 1/4" BSP	▪ Racor MM 1/4 BSP	2
5	906 333 102	▪ Bouchon 1/4" G	▪ Plug, model 1/4" G	▪ Blindstopfen 1/4" G	▪ Tapón, tipo 1/4" G	1
6	050 102 624	▪ Raccord M 1/4 BSP - M 1/4 NPS	▪ Nipple, double male, 1/4 BSP - 1/4 NPS	▪ Doppelnippel, AG 1/4 BSP - 1/4 NPS	▪ Racor M 1/4 BSP - M 1/4 NPS	1
7	904 333 002	▪ Croix F 1/4" G	▪ Cross, model F 1/4" G	▪ Kreuz, 1/4" G (IG)	▪ Cruz, tipo H 1/4" G	1
8	903 090 206	▪ Vanne F 3/8 BSP	▪ Valve, model F 3/8 BSP	▪ Ventil IG 3/8 BSP	▪ Válvula, tipo H 3/8 BSP	1
9	904 523 003	▪ Raccord M 1/4 BSP - M 3/8 BSP	▪ Fitting, double male, 1/4 BSP - 3/8 BSP	▪ Doppelnippel, AG 1/4 BSP - 3/8 BSP	▪ Racor, tipo M 1/4 BSP - M 3/8 BSP	1
10	905 120 905	▪ Raccord coudé M 1/4 - T 4 x 6	▪ Elbow fitting, model M 1/4 - T 4 x 6	▪ Winkelnippel, AG 1/4 - Schlauch 4 x 6	▪ Racor acodado, tipo M 1/4 - T 4 x 6	1
<b>11</b>	<b>-</b>	<b>Régulateur BP équipé</b>	<b>LP fluid regulator assembly</b>	<b>Niederdruck Materialregler Kpl.</b>	<b>Regulador BP equipado</b>	<b>1</b>
*12	155 610 060	▪ Régulateur BP piloté (voir Doc. 573.027.050)	▪ LP fluid regulator (refer to Doc. 573.027.050)	▪ Niederdruck Materialregler (siehe Dok. 573.027.050)	▪ Regulador BP pilotado (consultar Doc. 573.027.050)	1
*13	910 011 404	▪ Manomètre 0-4 bar	▪ Gauge, model 0-4 bar / 0-58 psi	▪ Manometer 0-4 bar	▪ Manómetro, tipo 0-4 bar	1
14	050 102 646	▪ Raccord M 1/4 BSP - M 3/8 NPS inox	▪ Fitting, double male, 1/4 BSP - 3/8 NPS stainless steel	▪ Doppelnippel, AG 1/4" - 3/8 NPS Edelstahl	▪ Racor, tipo M 1/4 BSP - M 3/8 NPS inox	1
15	051 761 251	▪ Tuyau de liaison	▪ Link hose	▪ Verbindungsschlauch	▪ Tubería de unión	1
16	051 760 251	▪ Support régulateur	▪ Bracket, regulator mounting	▪ Halteblech für Druckregler	▪ Soporte regulador	1
17	933 011 443	▪ Vis HM 6 x 35	▪ Screw, model HM 6 x 35	▪ Schraube M 6 x 35	▪ Tornillo, tipo HM 6 x 35	1
18	953 010 016	▪ Ecrou HM 6	▪ Nut, model HM 6	▪ Mutter HM 6	▪ Tuerca, tipo HM 6	1
19	963 040 016	▪ Rondelle MN 6	▪ Washer, model MN 6	▪ Scheibe MN 6	▪ Arandela, tipo MN 6	1
10	905 120 905	▪ Raccord coudé M 1/4 - T 4 x 6	▪ Elbow fitting, model M 1/4 - T 4 x 6	▪ Winkelnippel, AG 1/4 - Schlauch 4 x 6	▪ Racor acodado, tipo M 1/4 - T 4 x 6	1
20	906 333 102	▪ Bouchon 1/4" G	▪ Plug, model 1/4" G	▪ Blindstopfen 1/4" G	▪ Tapón, tipo 1/4" G	3
21	NC / NS	▪ Tuyau 4 x 6 Longueur : 0,60 m	▪ Hose 4 x 6 Length : 0.60 m / 23.62"	▪ Schlauch 4 x 6 Länge : 0,60 m	▪ Tubería 4 x 6 Longitud : 0,60 m	1
22	029 020 008	▪ Raccord inox F 1/4 BSP - M 3/8 NPS (sortie produit)	▪ Fitting, stainless steel, F 1/4 BSP - M 3/8 NPS (fluid outlet)	▪ Nippel, Edelstahl, IG 1/4 BSP - AG 3/8 NPS (Materialausgang)	▪ Racor inox, tipo H 1/4 BSP - M 3/8 NPS (salida producto)	1

\* Pièces de maintenance préconisées.

\* Preceding the index number denotes a suggested spare part.

\* Bezeichnete Teile sind empfohlene Ersatzteile.

\* Piezas de mantenimiento preventivas.

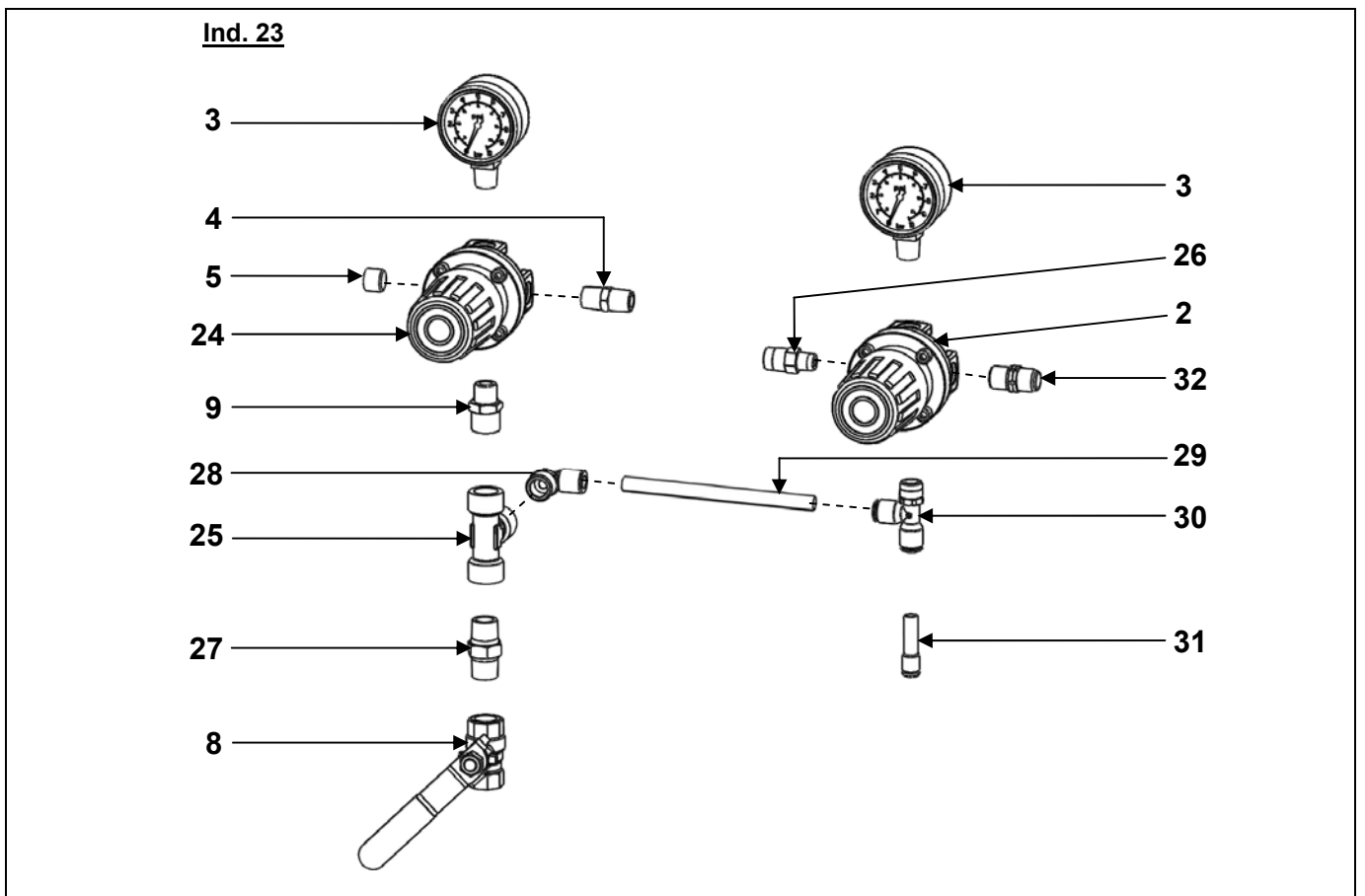
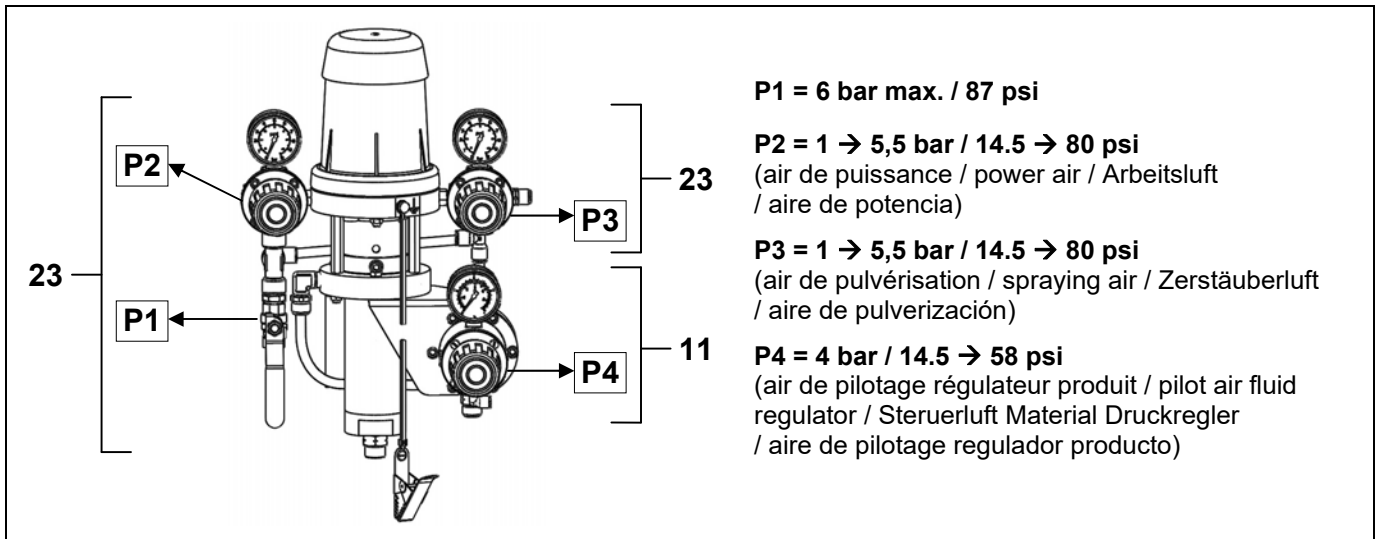
N C : Non commercialisé.

N S : Denotes parts are not serviceable.

N S : Bezeichnete Teile gibt es nicht einzeln, sondern nur komplett .

N S : no suministrado.

**Ensemble pour pompe avec 3 détendeurs / Assembly for pump with 3 regulators**  
**/ Einheit für Wandanlage mit 3 Druckminderer / Conjunto para bomba con 3 manorreductores**



Ind	#	Désignation	Description	Bezeichnung	Denominación	Qté
11	-	<b>Régulateur BP équipé</b>	<b>LP fluid regulator assembly</b>	<b>Niederdruck Materialregler Kpl.</b>	<b>Regulador BP equipado</b>	1
*12	155 610 060	▪ Régulateur BP piloté (voir Doc. 573.027.050)	▪ LP fluid regulator (refer to Doc. 573.027.050)	▪ Niederdruck Materialregler (siehe Dok. 573.027.050)	▪ Regulador BP pilotado (consultar Doc. 573.027.050)	1
*13	910 011 404	▪ Manomètre 0-4 bar	▪ Gauge, model 0-4 bar / 0-58 psi	▪ Manometer 0-4 bar	▪ Manómetro, tipo 0-4 bar	1
23	<b>051 761 410</b>	<b>Equipement d'air commun</b>	<b>Common air supply</b>	<b>Gemeinsame Luftausrüstung</b>	<b>Equipamiento de aire común</b>	<b>1</b>
*2	016 390 500	▪ Détendeur d'air 1/4" 5,5 bar volant noir (voir Doc. 573.288.040)	▪ Air regulator, model 1/4" 5.5 bar / 80 psi black knob (refer to Doc. 573.288.040)	▪ Luftdruckregler 1/4" - 5,5 bar (schwarze Stellglocke) (siehe Dok. 573.288.040)	▪ Manorreductor de aire, tipo 1/4" - 5,5 bar pomo negro (consultar Doc. 573.288.040)	1
*3	910 011 402	▪ Manomètre 0-10 bar	▪ Gauge, model 0-10 bar / 0-145 psi	▪ Manometer 0-10 bar	▪ Manómetro, tipo 0-10 bar	2
4	050 102 213	▪ Raccord MM 1/4 BSP	▪ Nipple, MM 1/4 BSP	▪ Doppelnippel, AG 1/4" BSP	▪ Racor MM 1/4 BSP	1
5	906 333 102	▪ Bouchon 1/4" G	▪ Plug, model 1/4" G	▪ Blindstopfen 1/4" G	▪ Tapón, tipo 1/4" G	1
8	903 090 206	▪ Vanne F 3/8 BSP	▪ Valve, model F 3/8 BSP	▪ Ventil IG 3/8 BSP	▪ Válvula, tipo H 3/8 BSP	1
9	904 523 003	▪ Raccord M 1/4 BSP - M 3/8 BSP	▪ Fitting, double male, 1/4 BSP - 3/8 BSP	▪ Doppelnippel, AG 1/4 BSP - 3/8 BSP	▪ Racor, tipo M 1/4 BSP - M 3/8 BSP	1
*24	016 370 500	▪ Détendeur d'air 1/4" 5,5 bar volant phosphore (voir Doc. 573.288.040)	▪ Air regulator, 1/4" knob 5.5 bar / 80 psi (pantone 382 colour) (refer to Doc. 573.288.040)	▪ Druckminderer 1/4" 5,5 bar (phosphor Stellglocke) (siehe Dok. 573.288.040)	▪ Manorreductor de aire 1/4" 5,5 bar pomo de color pantone 382 (consultar Doc. 573.288.040)	1
25	NC / NS	▪ Te F 3/8" G	▪ Tee, model F 3/8" G	▪ T-Stück, 3/8" G	▪ Te, tipo 3/8" G	1
26	904 523 001	▪ Raccord M 1/4 BSP - M 3/8 BSP	▪ Fitting, double male, 1/4 BSP - 3/8 BSP	▪ Doppelnippel, AG 1/4 BSP - 3/8 BSP	▪ Racor, tipo M 1/4 BSP - M 3/8 BSP	1
27	050 102 214	▪ Raccord MM 3/8" G	▪ Fitting, model double male 3/8" G	▪ Doppelnippel AG 3/8" G	▪ Racor, tipo MM 3/8" G	1
28	905 121 008	▪ Coude M 3/8" T 6 x 8	▪ Elbow, model M 3/8" T 6 x 8	▪ Winkelnippel, AG 3/8" T 6 x 8	▪ Codo, tipo M 3/8" T 6 x 8	1
29	NC / NS	▪ Tuyau 5,5 x 8 Longueur : 0,22 m	▪ Hose 5,5 x 8 Length : 0.22 m / 23.66"	▪ Schlauch 5,5 x 8 Länge : 0,22 m	▪ Tubería 5,5 x 8 Longitud : 0,22 m	1
30	905 120 985	▪ Raccord M 1/4" T 6 x 8	▪ Fitting, model M 1/4" T 6 x 8	▪ Anschluss, AG 1/4" T 6 x 8	▪ Racor, tipo M 1/4" T 6 x 8	1
31	905 120 923	▪ Réduction	▪ Adapter	▪ Reduziernippel	▪ Reducción	1
32	050 102 624	▪ Raccord MM 1/4 NPS	▪ Fitting, model double male 1/4 NPS	▪ Doppelnippel AG 1/4 NPS	▪ Racor, tipo MM 1/4 NPS	1



**AIRMIX® PUMP  
& AIRSPRAY PUMP  
WITH DIFFERENTIAL AIR MOTOR  
PREVENTIVE MAINTENANCE**

**TRANSLATION FROM THE ORIGINAL MANUAL**

**IMPORTANT :** Before assembly and start-up, please read and clearly understand all the documents relating to this equipment (professional use only).

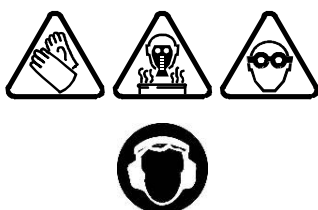
*THE PICTURES AND DRAWINGS ARE NON CONTRACTUAL. WE RESERVE THE RIGHT TO MAKE CHANGES WITHOUT PRIOR NOTICE.*

**SAMES KREMLIN SAS**  
13, chemin de Malacher  
38 240 - MEYLAN - France  
☎ : 33 (0)4 76 41 60 60

**[www.sames-kremlin.com](http://www.sames-kremlin.com)**

**Before cleaning or removing components of the equipment, it is compulsory :**

- 1 - to shut off the air supply,**
- 2 - to open the fluid networks to depressurize the system,**
- 3 - to shut off the machine electrical supply.**



**Protective clothing (gloves, protective masks, glasses, hearing protective earplug, protective clothing) should be worn to comply with the recommendations.**

**The working area must be correctly ventilated.**

#### ■ PUMP

Make sure that the pump is clean and in good condition to increase equipment working life.

If the pump is a standard one :

- Make sure the pump fluid outlet flange is always filled up with T lubricant (this T lubricant will normally be coloured by the paint). For that use the hole located on the transparent part of the protection housing.
- Regularly clean the wetting-cup with solvent after having drained the lubricant (Unscrew the plug placed at the upper flange).

**Guards (air motor cover, coupling shields, housings ...) have been designed for safe use of the equipment.**

**The manufacturer will not be held responsible for bodily injury or failure and / or damage to property due to removal or partial removal of the guards.**

Make sure that the suction strainer is clean and in good condition. Clean it regularly and replace it if it is necessary.

Flush the pump as often as necessary, specially when spraying pigment filled-material.

**Whatever the case, when stopping the pump, always leave it filled with material :**  
**For a short duration shutdown, if the flushing has not been carried out, leave the pump filled with material.**  
**For a long duration shutdown, after flushing, leave it filled with solvent.**

#### ■ SPRAY GUN

Comply with the usual instructions of spray gun servicing (refer to spray gun manual).

#### ■ FILTER

If the pump is equipped with a filter at the fluid outlet, comply with the usual instructions of filter servicing (refer to filter manual).





**AIRMIX® PUMP  
& AIRSPRAY PUMP  
WITH DIFFERENTIAL AIR MOTOR  
TROUBLESHOOTING GUIDE**

**TRANSLATION FROM THE ORIGINAL MANUAL**

**IMPORTANT :** Before assembly and start-up, please read and clearly understand all the documents relating to this equipment (professional use only).

*THE PICTURES AND DRAWINGS ARE NON CONTRACTUAL. WE RESERVE THE RIGHT TO MAKE CHANGES WITHOUT PRIOR NOTICE.*

**SAMES KREMLIN SAS**  
13, chemin de Malacher  
38 240 - MEYLAN - France  
☎ : 33 (0)4 76 41 60 60

**[www.sames-kremlin.com](http://www.sames-kremlin.com)**

**Guards (air motor cover, coupling shields, housings ...) have been designed for safe use of the equipment.**  
**The manufacturer will not be held responsible for bodily injury or failure and / or damage to property due to removal or partial removal of the guards**



**CAUTION :**

**Before any intervention on the equipment, shut off the air supply and follow the general safety instructions. Open the drain or the gun to depressurize the gun. The ram must be in the low position.**

CAUSE	SOLUTION
The pump does not start	Check the pump air supply.
Priming trouble :  → Air is always coming out from the spray gun → When priming, air (or material) does not come out from the spray gun	Be sure that the spray gun is fully opened and air evacuated through this one.  Air intake at the fitting or at the suction rod.  Check the pump valves. If a valve is stucked by dry paint, it can be unsticked without disassembling it. Blow air pressure directly by suction fitting.
The pump does not stop at once when shutting off the spray gun :  → The pump stops only on down stroke → The pump stops only on up stroke	Check exhaust valve or valve seal.  Check suction valve or upper cartridge.
The pump locks with an air leakage to the motor	Check the motor valve under the cover.
On Intensive™ pump, the lubricant into the cup is fastly coloured and its level increases	Check the upper packing (tighten the cup or change seals if it is necessary).
Spraying trouble	Refer to spray gun manual.



**AIRMIX® PUMP  
& AIRSPRAY PUMP  
WITH DIFFERENTIAL AIR MOTOR  
OPERATING PRINCIPLE AND START-UP**

**TRANSLATION FROM THE ORIGINAL MANUAL**

**IMPORTANT :** Before assembly and start-up, please read and clearly understand all the documents relating to this equipment (professional use only).

*THE PICTURES AND DRAWINGS ARE NON CONTRACTUAL. WE RESERVE THE RIGHT TO MAKE CHANGES WITHOUT PRIOR NOTICE.*

**SAMES KREMLIN SAS**  
13, chemin de Malacher  
38 240 - MEYLAN - France  
☎ : 33 (0)4 76 41 60 60

**[www.sames-kremlin.com](http://www.sames-kremlin.com)**

## 1. OPERATING PRINCIPLE

The pump (A) consists of :

- an alternating air motor (B),
- an hydraulic section (C) mechanically coupled to the air motor (B).

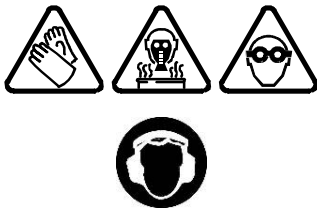
The air motor is supplied with compressed air by means of the regulator (D) (pantone 382 colour knob). The pressure is read on the gauge (E).

During its alternating movement, the air motor drives the piston of the hydraulic section (C). The fluid is drawn in (L) and forced under pressure in (N). Due to its design, this pressure is always the one read on the gauge (E) x pump ratio.

The spray air pressure of the gun is adjusted by means of the regulator (black knob) (F) and the pressure can be read on the gauge (G).

- To adjust the fluid flow rate, turn the pantone 382 colour knob (D) - (Gauge E).
- To adjust the spray air, turn the black knob (F) - (Gauge G).

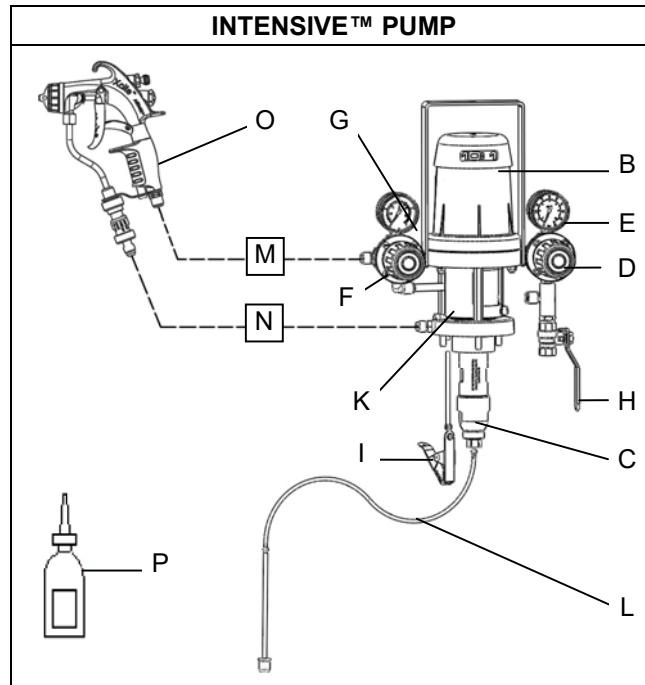
## 2. START-UP



Protective clothing (gloves, protective masks, glasses, hearing protective earplug, protective clothing) should be worn to comply with the recommendations.

The working area must be correctly ventilated.

### 2-1 FILLING



#### Captions :

A	Intensive™ pump (B + C)	K	Spring or protection carter
B	Motor	L	Suction rod
C	Fluid section	M	Air static (static conductor)
D	'MOTOR AIR' regulator	N	HP fluid section
E	Gauge	O	AIRMIX® gun or airspray gun
F	'GUN AIR' regulator	P	T lubricant (125 ml / 4.4 oz)
G	Gauge		
H	Air inlet valve		
I	Ground		

(For specific installation, please contact your SAMES KREMLIN representative).

**Guards (air motor cover, coupling shields, housings ...) have been designed for safe use of the equipment.**

**The manufacturer will not be held responsible for bodily injury or failure and / or damage to property due to removal or partial removal of the guards**

**Start up procedure :**

- 1 - Ground the pump.
- 2 - **If the pump is an Intensive™ one, fill the wetting cup (S) with T lubricant (P) or with an appropriate cleaning solvent.**
- 3 - Unscrew the air regulators (D and F).
- 4 - Interconnect the equipment with the air pressure network (clean and dry air - P < 6 bar / 87 psi). Install a water drop, model 3/8 if it is necessary.
- 5 - Connect all the hoses (air hose and fluid hose) as well as the gun (O).
- 6 - Remove the gun air cap by unscrewing the cap ring and nozzle (only in case of an Airmix® gun).

▪ **FLUSHING WITH SOLVENT**

- 7 - Immerse suction rod (L) into material container.
- 8 - Open pump air pressure valve (H).
- 9 - Point the spray gun, not supplied with air, towards the material container and press the trigger.
- 10 - Increase **gradually** the air regulator (D) so that the pump runs slowly (Pressure between 0.5 and 1 bar / 7.25 to 14.5 psi). When material flows out regularly, release the trigger.

▪ **PRIMING WITH MATERIAL**

- 11 - Remove suction rod (L) from material container and immerse it in a solvent-filled container (take all appropriate precautions in the presence of flammable solvents).
- 12 - Point the spray gun, not supplied with air, towards the material container and trigger the gun until the material flows out regularly.

▪ **WORK**

- 13 - Reinstall the ring, the aircap and the nozzle (only in case of an Airmix® gun) on gun.
- 14 - Adjust air regulator (D) to get the appropriate material pressure and flow rate.
- 15 - **Gradually** open air regulator (F) to adjust spraying air to obtain the required spray pattern.

**2-2 PUMP SUPPLIED IN GRAVITY**

☞ **CAUTION: The pumps can be supplied in gravity but not in filling.**

Interconnect the pump fluid inlet with the gravity cup supply hose and start up the pump as previously indicated.

### 3. SHUTDOWN AT THE END OF THE WORK

#### ▪ SHORT DURATION SHUTDOWN

- 1 - Decrease the material pressure of air regulator (D) until reading **0 bar / 0 psi** on gauge (E).
- 2 - Trigger the gun to depressurize the system.
- 3 - Unscrew the gun air regulator (F) or disconnect the gun air inlet.
- 4 - Remove the gun air cap and the nozzle (only in case of an Airmix® gun) of the spray gun and soak it into solvent.

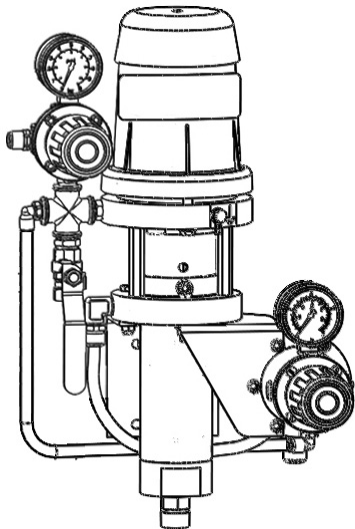
#### ▪ LONG DURATION SHUTDOWN

- 1 - Decrease the material pressure of air regulator (D) until reading **1 bar / 14.503 psi** on gauge (E).
- 2 - Unscrew the gun air regulator (F) or disconnect the gun air inlet.
- 3 - Remove the gun air cap and the nozzle (only in case of an Airmix® gun) from the spray gun and soak it into solvent.
- 4 - Remove the suction rod from the material container and immerse it in a solvent-filled container. Take all the appropriate precautions in the presence of flammable solvents.
- 5 - Point the gun towards the container and trigger the gun. When the solvent flows out, point the gun towards the recovery container.
- 6 - When the solvent flows out clean, release the gun trigger.  
**Nota : If the pump is an Intensive™ one, release the spray gun trigger when the pump piston is in a low position. To prevent from damaging the seals when starting once again the pump, the piston must be immersed into solvent.**
- 7 - Fully unscrew the air regulator (D) and shut off the compressed air valve (valve H).
- 8 - Trigger the spray gun to decompress the hoses. Therefore, the pump and the hose remain filled with solvent at the atmospheric pressure.

### 4. SAFETY DEVICE

**Guards (air motor cover, coupling shields, housings ...) have been designed for safe use of the equipment.**  
**The manufacturer will not be held responsible for bodily injury or failure and / or damage to property due to removal or partial removal of the guards**

AIRMIX® pump : A relief-valve (setting : 6.5 bar / 94 psi) is fitted on the pump air motor - thus protecting this one from an overpressure which could damage it.



## LOW-PRESSURE PUMP

**02-C85**

**TECHNICAL FEATURES**

### TRANSLATION FROM THE ORIGINAL MANUAL

***IMPORTANT : Before assembly and start-up, please read and clearly understand all the documents relating to the equipment (professional use only).***

THE PICTURES AND DRAWINGS ARE NOT CONTRACTUAL. WE RESERVE THE RIGHT TO MAKE CHANGES WITHOUT PRIOR NOTICE.

**SAMES KREMLIN SAS**  
13, chemin de Malacher  
38 240 - MEYLAN - France  
☎ : 33 (0)4 76 41 60 60

**[www.sames-kremlin.com](http://www.sames-kremlin.com)**



## 1. DESCRIPTION

- Compact airspray pump.
- Low maintenance and ease of use

### Recommended for :

- Supplying one or several spray guns,
- Paints and inks, Epoxy, Adhesives,  
Water-based (stainless steel version only)

## 2. TECHNICAL FEATURES

Motor type .....340-2  
 Pump body type .....C 85  
 Theoretical pressure ratio .....2/1  
 Effective pressure ration .....1,8/1

Air motor stroke.	45 mm	2"
Air motor section	35 cm <sup>2</sup>	35 cm <sup>2</sup>
Hydraulic section	19 cm <sup>2</sup>	19 cm <sup>2</sup>
Delivery per cycle (double acting pump)	85 cc	3 fl.oz
Number of cycle	12 per liter	12 per liter
Fluid delivery (30 cycles)	2.6 l	2.6 l
Maximum air operating pressure	6 bar	87 psi
Maximum discharge pressure	10 bar	145 psi
Weighted sound pressure (LAeq)	76 dBa*	76 dBa*
Maxi. operating temperature	60°C	140°F
Weight	5.5 kg	12 lbs

### Wetted parts :

#### ▪ Standard pump :

Hard chrome stainless steel, Stainless steel, Aluminium alloy

#### ▪ Stainless steel pump :

Hard chrome, Stainless steel.

### Tightness packings :

Polyethylene GT (upper cartridge).  
 Acetal resin (exhaust valve seal).

### \* Test conditions - Noise level :

- Test duration : 30 s,
- Motor air pressure : 6 bar / 87 psi,
- Material used : water,
- Flow rate : Pump adjusted at 20 cycles/minute.

### ▪ FITTINGS

		Bare pump	Pump assembly
Air	Inlet	Female 1/4 NPS	Female 3/8 BSP (air supply)
	Outlet	-	Male 1/4 NPS (spraying air)
Material	Inlet	Male 18 x 125	Suction rod
	Outlet	Female 1/4 NPS	Male 3/8 NPS

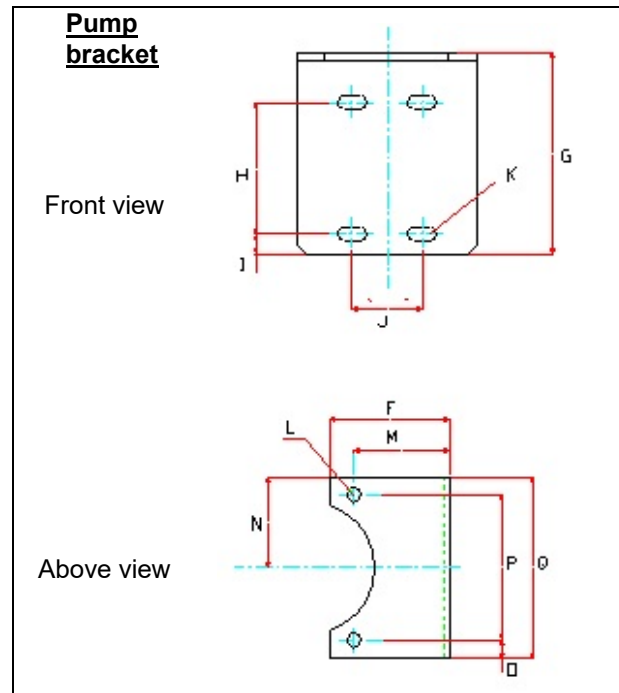
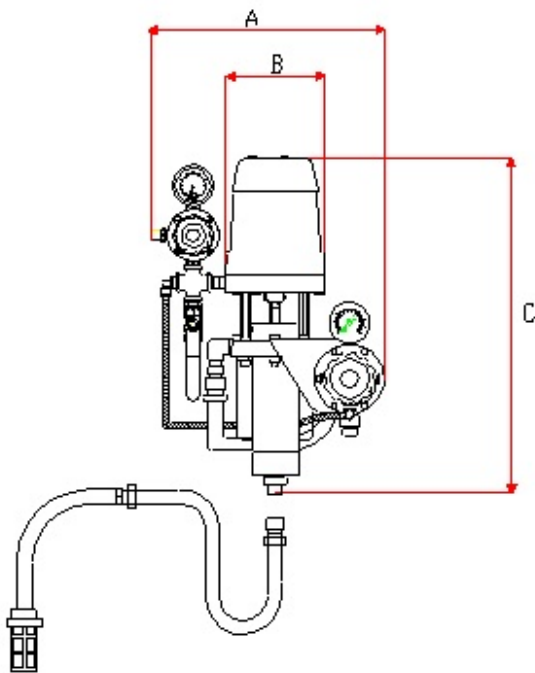
### ▪ HOSES WITH FITTINGS

Pump air supply hose (minimum Ø for a 5m / 16.5 ft length) : Ø 10 mm / 3/8" dia

Fluid hose (between pump fluid outlet and spray gun) : 7 mm ID / 1/4" dia or 10 mm ID / 3/8" dia

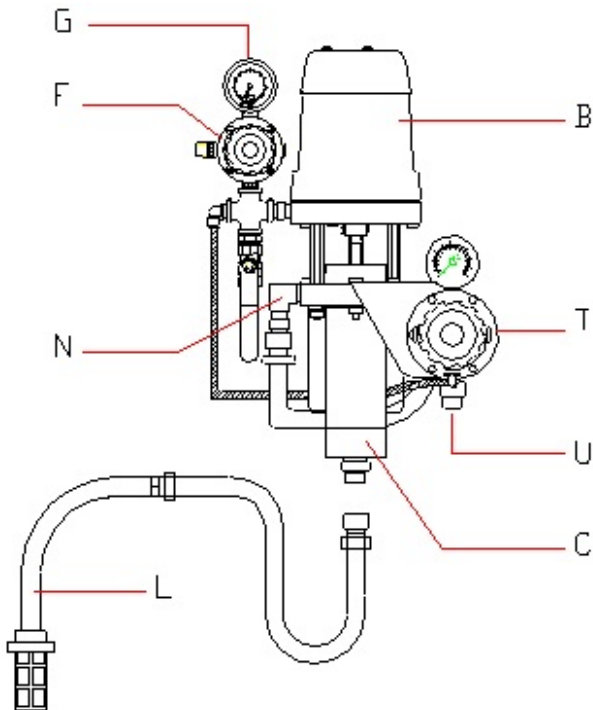
Air hose (between "GUN AIR" regulator and spray gun) : 7 mm ID / 1/4" dia or 8 mm ID / 5/16" dia

▪ **DIMENSIONS**



Ind.	mm	"	Ind.	mm	"	Ind.	mm	"	Ind.	mm	"
<b>A</b>	280	11	<b>B</b>	120	4.8	<b>C</b>	410	16.2	<b>F</b>	60	2.36
<b>G</b>	100	3.9	<b>H</b>	65	2.56	<b>I</b>	10	0.4	<b>J</b>	35	1.38
<b>K</b>	Ø 7x15	0.27x0.6	<b>L</b>	Ø 7	0.27	<b>M</b>	48	1.9	<b>N</b>	45	1.8
<b>O</b>	9	0.35	<b>P</b>	72	2.83	<b>Q</b>	90	3.6			

▪ **WORKING : PUMP WITH 2 REGULATORS**



The pump consists of :

- an alternating air motor (B).
- an hydraulic section (C) mechanically coupled to the motor (B).

The motor is directly supplied with compressed air from regulated network (maximum 6 bar / 87 Psi).

While doing its alternating movement, the motor drives the piston of the hydraulic section (C). The fluid is drawn (L) and forced under pressure into (N).

The pump is equipped with a fluid regulator (T), the material flows out in (U) → thus the fluid flow rate adjustment is done by means of this fluid regulator.

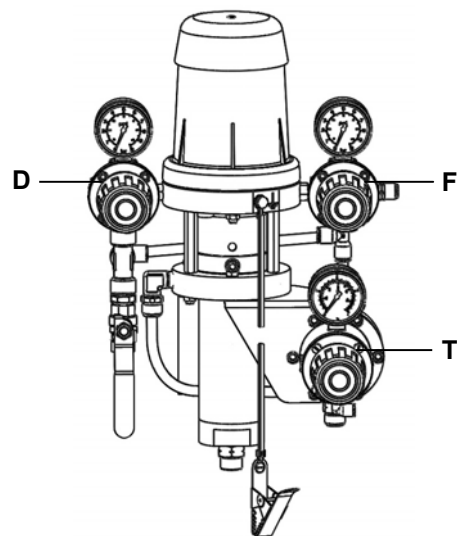
The gun air pressure is regulated with the air regulator (F) and this pressure can be read on the gauge (G).

➡ The pump air supply pressure must exceed by 1.5 to 2 bar / 22 to 29 psi (minimum) the fluid pressure indicated by the fluid regulator (T).

▪ **WORKING : PUMP WITH 3 REGULATORS**

- 1 - Screw the air regulator (D) with the knob (pantone 382 colour) to adjust the air supply pressure of the air motor of the pump.
- 2 - Screw the fluid regulator (T) to adjust the fluid flow at the outlet of the pump.
- 3 - Screw the air regulator (F) with the black knob to adjust the atomizing air supply pressure of the gun.

➡ The pump air supply pressure must exceed by 1.5 to 2 bar / 22 to 29 psi (minimum) the fluid pressure indicated by the fluid regulator (T).





### 3. INSTALLATION

The pumps are designed to be installed in a spray booth.

#### ■ DESCRIPTION OF THE LABEL MARKING

Marking in accordance  
with the ATEX regulation

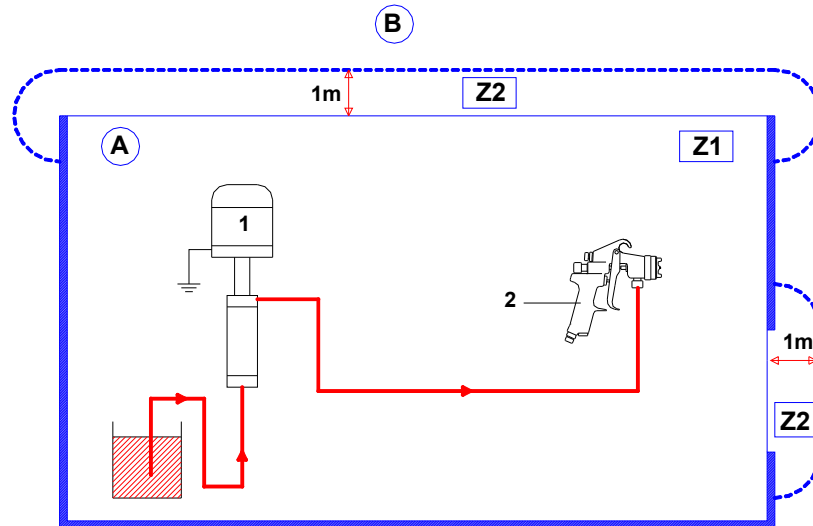


<b>SAMES KREMLIN STAINS FRANCE</b>	Name and address of the manufacturer
<b>CE</b>  <b>II 2 G</b>	<b>CE</b> : European conformity  : For use in explosive area <b>II</b> : group II <b>2</b> : class 2 <b>G</b> : gas Surface equipment meant to an area where explosive atmospheres due to gas, vapours, mists are liable to appear from time to time in usual operating.
<b>Ex h IIA TX</b>	<b>Ex</b> : Marking of conformity with European standards <b>h</b> : Mode of protection for non electrical device <b>IIA</b> : Gas group <b>TX</b> : Temperature class - Maximum surface temperature : See table below
<b>Gb</b>	<b>Gb</b> : Equipment protection level (Gas zone1)
<b>Type de pompe / Pump type</b>	Pump version
<b>Rapport de pression / Pressure ratio</b>	Pump pressure ratio
<b>Débit par cycle / Fluid flow per cycle</b>	Fluid section capacity
<b>Pression air max. / Max. air pressure</b>	Maximum pump motor air supply maximum
<b>Pression produit max. / Max fluid pressure</b>	Maximum fluid pressure at the pump outlet
<b>Numéro de série / Serial number</b>	Number given by SAMES KREMLIN. The four first numbers indicate the manufacturing year.

#### ■ TEMPERATURE CLASS

Temperature class	Maximum surface temperature
T3	132° C / 269.6° F

■ INSTALLATION DIAGRAM



Ind.	Description
A	Explosive area area 1 (Z1) or area 2 (Z2) : spray booth
B	Non explosive area

Ind.	Description
1	Pump
2	Spray gun



The 1 m / 39.37" distance indicated in these diagrams is given for information purposes only and hold harmless to SAMES KREMLIN. The user is responsible for the extraction and conditioning of the painting area where the equipment is used, for working conditions (refer to EN 60079-10 standard). The 1 m / 39.37" distance may be modified if trials carried out by the user deem this necessary.