

DOCUMENTATION

PUMPS 15-C25 & 30-C25

Manual : 582.019.110-UK - 2106

Date : 17/06/21

Supersede : 30/09/20

Modif.: Update

TRANSLATION FROM THE ORIGINAL MANUAL

IMPORTANT : Before assembly and start-up, please read and clearly understand all the documents relating to this equipment (professional use only).

THE PICTURES AND DRAWINGS ARE NON CONTRACTUAL. WE RESERVE THE RIGHT TO MAKE CHANGES WITHOUT PRIOR NOTICE.

SAMES KREMLIN SAS

13, chemin de Malacher
38 240 - MEYLAN - France
 : 33 (0)4 76 41 60 60

www.sames-kremlin.com



<p align="center">FR</p> <p><u>Pour une utilisation sure, Il est de votre responsabilité de :</u></p> <ul style="list-style-type: none"> • Lire attentivement tous les documents avant la mise en service de l'équipement, • D'installer, d'utiliser, d'entretenir et de réparer l'équipement conformément aux préconisations de SAMES KREMLIN ainsi qu'aux réglementations nationales et/ou locales, • Vous assurez que les utilisateurs de cet équipement ont été formés, ont parfaitement compris les règles de sécurité et qu'ils les appliquent. 	<p align="center">UK</p> <p><u>To ensure safe use of the machinery, it is your responsibility to:</u></p> <ul style="list-style-type: none"> • Carefully read all documents before putting the machinery into service, • Install, use, maintain and repair the machinery in accordance with SAMES KREMLIN's recommendations and national and/or local regulations, • Make sure that the users of the machinery have received proper training and that they have perfectly understood the safety rules and apply them. 	<p align="center">DE</p> <p><u>Eine sichere Nutzung setzt voraus, dass Sie: :</u></p> <ul style="list-style-type: none"> • Lesen Sie alle Dokumente sorgfältig durch, bevor Sie die Anlage in Betrieb nehmen, • die Anlage im Einklang mit den Empfehlungen von SAMES KREMLIN sowie mit den nationalen und/oder lokalen Bestimmungen installieren, verwenden, warten und reparieren, • sich vergewissern, dass die Nutzer dieser Anlage angemessen geschult wurden, die Sicherheitsbestimmungen verstanden haben und sie anwenden.
<p align="center">ES</p> <p><u>Para una utilización segura, será de su responsabilidad:</u></p> <ul style="list-style-type: none"> • leer atentamente todos los documentos antes de la puesta en servicio del equipo, • instalar, utilizar, efectuar el mantenimiento y reparar el equipo con arreglo a las recomendaciones de SAMES KREMLIN y a la normativa nacional y/o local, • cerciorarse de que los usuarios de este equipo han recibido la formación necesaria, han entendido perfectamente las normas de seguridad y las aplican. 	<p align="center">IT</p> <p><u>Per un uso sicuro, vi invitiamo a:</u></p> <ul style="list-style-type: none"> • leggere attentamente tutta la documentazione prima della messa in funzione dell'apparecchio, • installare, utilizzare, mantenere e riparare l'apparecchio rispettando le raccomandazioni di SAMES KREMLIN, nonché le normative nazionali e/o locali, • accertarvi che gli utilizzatori dell'apparecchio abbiano ricevuto adeguata formazione, abbiano perfettamente compreso le regole di sicurezza e le applichino. 	<p align="center">PT</p> <p><u>Para uma utilização segura, é da sua responsabilidade:</u></p> <ul style="list-style-type: none"> • Ler atentamente todos os documentos antes de pôr o equipamento em funcionamento, • Proceder à instalação, utilização, manutenção e reparação do equipamento de acordo com as preconizações de SAMES KREMLIN, bem como com outros regulamentos nacionais e/ou locais aplicáveis, • Assegurar-se que os utilizadores do equipamento foram devidamente capacitados, compreenderam perfeitamente e aplicam as devidas regras de segurança.
<p align="center">NL</p> <p><u>Voor een veilig gebruik dient u:</u></p> <ul style="list-style-type: none"> • Lees alle documenten zorgvuldig door voordat u de apparatuur in gebruik neemt, • het apparaat te installeren, gebruiken, onderhouden en repareren volgens de door SAMES KREMLIN gegeven aanbevelingen en overeenkomstig de nationale en/of plaatselijke reglementeringen, • zeker te stellen dat de gebruikers van dit apparaat zijn opgeleid, de veiligheidsregels perfect hebben begrepen en dat zij die ook toepassen. 	<p align="center">SE</p> <p><u>För en säker användning av utrustningen ansvarar ni för följande:</u></p> <ul style="list-style-type: none"> • Läs alla dokument noggrant innan utrustningen tas i bruk, • Läs Installera, använd, underhåll och reparera utrustningen enligt anvisningarna från SAMES KREMLIN och enligt nationella och/eller lokala bestämmelser. • Försäkra er om att användare av denna utrustning erhållit utbildning, till fullo förstått säkerhetsföreskrifterna och tillämpar dem. 	<p align="center">FI</p> <p><u>Käytön turvallisuuden varmistamiseksi velvollisuutesi on:</u></p> <ul style="list-style-type: none"> • Lue kaikki asiakirjat huolellisesti ennen laitteen käyttöönottoa. • Noudattaa laitteiston asennuksessa, käytössä, kunnossapidossa ja huollossa SAMES KREMLIN in suosituksia sekä kansallisia ja/tai paikallisia määräyksiä, • Varmistaa, että laitteiston käyttäjät ovat koulutettuja ja ymmärtävät täysin turvallisuusmääräykset ja miten niitä sovelletaan.
<p align="center">PL</p> <p><u>Dla zapewnienia bezpiecznego użytkowania na użytkownika spoczywa obowiązek:</u></p> <ul style="list-style-type: none"> • Przed uruchomieniem urządzenia należy dokładnie przeczytać wszystkie dokumenty, • Instalowania, użytkowania, konserwacji i naprawy urządzenia zgodnie z zaleceniami firmy SAMES KREMLIN oraz z przepisami miejscowymi, • Upewnienia, że wszyscy przeszkoleni użytkownicy urządzenia zrozumieli zasady bezpieczeństwa i stosują się do nich. 	<p align="center">CS</p> <p><u>Pro bezpečné používání jste povinni:</u></p> <ul style="list-style-type: none"> • Před uvedením zařízení do provozu si pečlivě přečtete všechny dokumenty, • Nainstalovat, používat, udržovat a opravovat zařízení v souladu s pokyny firmy SAMES KREMLIN a s národními a/nebo místními legislativními předpisy, • Ujistit se, že uživatelé tohoto zařízení byli vyškoleni, že dokonale pochopili bezpečnostní pravidla a že je dodržují. 	<p align="center">SL</p> <p><u>Za varno uporabo ste dolžni:</u></p> <ul style="list-style-type: none"> • pred začetkom uporabe opreme natančno preberite vse dokumente, • instalirati, uporabljati, vzdrževati in popravljati opremo po določilih SAMES KREMLIN in v skladu z veljavnimi nacionalnimi in/ali lokalnimi predpisi, • poskrbeti, da so uporabniki te opreme ustrezno usposobljeni, poznajo varnostne predpise in da jih upoštevajo.
<p align="center">SK</p> <p><u>V záujme bezpečného je vašou povinnosťou:</u></p> <ul style="list-style-type: none"> • pred uvedením zariadenia do prevádzky si pozorne prečítajte všetky dokumenty, • nainštalovať, používať, udržiavať a opravovať zariadenie v súlade s odporúčaniami spoločnosti SAMES KREMLIN a národnými a/alebo miestnymi predpismi, • uistiť sa, že používatelia tohto zariadenia boli zaškolení, riadne porozumeli pravidlám bezpečnosti a používajú ich. 	<p align="center">HU</p> <p><u>A biztonságos használat érdekében az Ön felelőssége, hogy:</u></p> <ul style="list-style-type: none"> • Olvassa el figyelmesen az összes dokumentumot, mielőtt a berendezést üzembe helyezi, • a berendezést a SAMES KREMLIN ajánlásainak valamint a nemzeti és/vagy helyi szabályozásoknak megfelelően helyezze üzembe, használja, tartsa karban és javítsa, • megbizonyosodjon róla, hogy a berendezés felhasználói képzettek, tökéletesen megértették és alkalmazzák a biztonsági előírásokat. 	<p align="center">RO</p> <p><u>Pentru o utilizare sigură, este responsabilitatea dvs. să:</u></p> <ul style="list-style-type: none"> • Citiți cu atenție toate documentele înainte de a pune echipamentul în funcțiune, • Instalați, utilizați, întrețineți și reparați echipamentul conform instrucțiunilor SAMES KREMLIN precum și reglementărilor naționale și/sau locale, • Vă asigurați că utilizatorii acestui echipament au fost instruiți, au înțeles perfect regulile de securitate și le aplică integral.

Déclaration(s) de conformité au verso de ce document / Declaration(s) of conformity at the back of this document / Konformitätserklärung(en) auf der Rückseite dieser Unterlage / Declaración (es) de conformidad en el reverso de este documento / Dichiarazione/i di conformità sul retro del presente documento / Declaração(ções) de conformidade no verso do documento / Conformiteitsverklaring(en) op de keerzijde van dit document / Försäkrän om överensstämmelse på omständande sida av detta dokument / Vaatimustenmukaisuusvakuutukset tämän asiakirjan kääntöpuolella / Deklaracja(e) zgodności na odwrocie dokumentu / Prohlášení o shodě se nachází/nacházejí na zadní straně tohoto dokumentu / Deklaracija(e) o skladnosti na hrbtini strani tega dokumenta / Vyhlásenie/-a o zhode sa nachádzajú na zadnej strane dokumentu / A dokumentum hátlapján szereplő megfelelőségi nyilatkoz(ok) / Declarații de conformitate pe versoul acestui document



DECLARATION UE DE CONFORMITE
EU DECLARATION OF CONFORMITY
EU-KONFORMITÄTSERKLÄRUNG
DECLARACIÓN UE DE CONFORMIDAD
DICHIARAZIONE DI CONFORMITÀ UE
DECLARAÇÃO UE DE CONFORMIDADE
EU-CONFORMITEITSVERKLARING
EU-FÖRSÄKRAN OM ÖVERENSSTÄMMELSE
EU-VAATIMUKSEN MUKAISUUSVAKUUTUS
DEKLARACJA ZGODNOŚCI UE
EU PROHLÁŠENÍ O SHODĚ
IZJAVA EU O SKLADNOSTI
VYHLÁSENIE O ZHODE
EU-MEGFELELŐSÉGI NYILATKOZAT
DECLARAȚIA DE CONFORMITATE UE


Le fabricant / The manufacturer / Der Hersteller / El fabricante / Il produttore / O fabricante / De fabrikant / Tillverkare / Valmistaja / Producent / Výrobce / Proizvajalec / Výrobca / Gyártó / Fabricantul:	SAMES KREMLIN SAS 13, chemin de Malacher 38 240 - MEYLAN - FRANCE Tél. : 33 (0)4 76 41 60 60
---	--

Déclare que le matériel désigné ci-après / Herewith declares that the equipment / erklart hiermit, dass die / Declara que el material designado a continuación / Dichiaro che il materiale sottoindicato / Declara que o material a seguir designado / verklaart dat de hieronder aangeduide apparatuur / Kungör att den utrustning som anges här nedan / ilmoittaa, että alla mainitut laitteistot / Oświadczam, że wymienione poniżej urządzenia / Prohlašuje, že nižšie uvedené vybavení / Izjavlja, da je opisana oprema spodaj / Vyhlasuje, že zariadenie uvedené nižšie / Kijelenti, hogy a megjelölt anyag a továbbiakban / Declară că echipamentul precizat mai jos:

POMPES / PUMPS / PUMPEN / BOMBAS / POMPE / POMPEN / PUMPAR / PUMPUT / POMPY / НАСОСЫ

15-C25
30-C25

Est conforme à la législation d'harmonisation de l'Union applicable suivante / Is in conformity with the relevant Union harmonisation legislation / Erfüllt die einschlägigen Harmonisierungsrechtsvorschriften der Union / es conforme con la legislación de armonización pertinente de la Unión / è conforme alla pertinente normativa di armonizzazione dell'Unione / in overeenstemming met de desbetreffende harmonisatiewetgeving van de Unie / med den relevanta harmoniserade unionslagstiftningarna / on asiaa koskevan unionin yhdenmukaistamislainsäädännön vaatimusten mukainen / jest zgodny z odpowiednimi wymaganiami unijnego prawodawstwa harmonizacyjnego / Shoduje se s následující příslušnou evropskou harmonizační legislativou / V skladu s harmonizirano zakonodajo Unije / Je v súlade s uplatniteľnými harmonizačnými právnymi predpismi EÚ / Megfelel a következő alkalmazandó uniós harmonizációs szabályozásnak / Este conform cu legislația aplicabilă de armonizare de mai jos

Directive ATEX / ATEX Directive / ATEX Richtlinie / Directiva ATEX / Direttiva ATEX / Diretiva ATEX / ATEX-Richtlijn / ATEX-direktivet / ATEX-direktivi / Dyrektywa ATEX / Směrnice ATEX / Direktiva ATEX / Smernica ATEX / ATEX-irányelv	
 II 2G Ex h IIA TX Gb	
NF EN ISO 80079-36	
Procédure d'évaluation de la conformité : Module A Documentation technique (Annexe VIII) archivée par : / Conformity assessment procedure: Module A Technical documentation (ANNEX VIII) recorded by: / Verfahren zur Konformitätsbewertung: Modul A Technische Unterlagen (ANLAGE VIII) archiviert durch: / Procedimento de evaluación de la conformidad: Módulo A Documentación técnica (ANEXO VIII) archivada por: / Procedura di valutazione della conformità: Modulo A Documentazione tecnica (ALLEGATO VIII) archiviata a cura di: / Procedimento de avaliação da conformidade: Módulo A Documentação técnica (ANEXO VIII) arquivada por: / Conformiteitsbeoordelingsprocedure: Module A Technische documentatie (BIJLAGE VIII) gearhiveerd door: / Förfarande för bedömning av överensstämmelse: Modul A Teknisk dokumentation (BILAGA VIII) arkiverad av: / Vaatimusten mukaisuusarviointimenetelmä: moduuli A Tekninen dokumentaatio (LIITE VIII) arkistoitu: / Procedura oceny zgodności: Moduł A Dokumentacji technicznej (ZAŁĄCZNIK VIII) zarchiwizowane przez: / Postup posuzování shody: Modul A Technická dokumentace (PŘÍLOHA VIII) archivována: / Процедура оценки соответствия: Модуль A Техническая документация (ПРИЛОЖЕНИЕ VIII), архивированная: APRAGAZ A.S.B.L CE0029. - Chaussée de Vilvorde, 156, B-1120 Bruxelles/Brussel - Belgique/Belgium	2014/34/UE
N° APRAGAZ 19 ATEX 0196	

La présente déclaration de conformité est établie sous la seule responsabilité du fabricant / This declaration of conformity is issued under the sole responsibility of the manufacturer / Die alleinige Verantwortung für die Ausstellung dieser Konformitätserklärung trägt der Hersteller / La presente declaración de conformidad se expide bajo la exclusiva responsabilidad del fabricante / La presente dichiarazione di conformità è rilasciata sotto la responsabilità esclusiva del fabbricante / A presente declaração de conformidade é emitida sob a exclusiva responsabilidade do fabricante / Deze conformiteitsverklaring wordt verstrekt onder volledige verantwoordelijkheid van de fabrikant / Denna försäkran om överensstämmelse utfärdas på tillverkarens eget ansvar / Tämä vaatimustenmukaisuusvakuutus on annettu valmistajan yksinomaisella vastuulla / Niniejsza deklaracja zgodności wydana zostaje na wyłączną odpowiedzialność producenta / Toto prohlášení o shodě se vydává na výhradní odpovědnost výrobce / Za izdajo te izjave o skladnosti je odgovoren izključno proizvajalec / Toto vyhlásenie o zhode sa vydáva / na vlastnú zodpovednosť výrobcu / Ezt a megfelelőségi nyilatkozatot a gyártó kizárólagos felelőssége mellett adják ti / Prezenta declarație de conformitate este emisă pe răspunderea exclusivă a producătorului.



Hervé WALTER

Directeur Recherche & Développement / Research & Development Director / Direktor für Forschung & Entwicklung / Director de Investigación y Desarrollo / Direttore Ricerca e sviluppo / Diretor de Pesquisa e desenvolvimento / Manager Onderzoek en Ontwikkeling / Direktör för Forskning och Utveckling / Johtaja tutkimus ja kehitys / Dyrektor ds. Badań i rozwoju / Ředitel výzkumu a vývoje / Direktor za raziskave in razvoj / Riaditeľ pre výskum a vývoj / Kutatási és Fejlesztési Igazgató / Director de cercetare și Dezvoltare

Fait à Meylan, le / Established in Meylan, on / Geschehen zu Meylan, am / En Meylan, a / Redatto a Meylan, / Vastgesteld te Meylan, / Ufformat i Meylan, den / Meylan, Ranska, / Sporządzono w Meylan, dnia / Meylan, dnia / V Meylanu, / V Meylan dňa / Kelt Meylanban, / Întocmită la Meylan, pe data de 28/06/2021 - 06/28/2021



INSTALLATION AND SAFETY INSTRUCTIONS

TRANSLATION FROM THE ORIGINAL MANUAL

IMPORTANT : Before assembly and start-up, please read and clearly understand all the documents relating to this equipment (professional use only).

THE PICTURES AND DRAWINGS ARE NON CONTRACTUAL. WE RESERVE THE RIGHT TO MAKE CHANGES WITHOUT PRIOR NOTICE.

SAMES KREMLIN SAS
13, chemin de Malacher
38 240 - MEYLAN - France
☎ : 33 (0)4 76 41 60 60

www.sames-kremlin.com

1. SAFETY INSTRUCTIONS

GENERAL SAFETY INSTRUCTIONS



CAUTION : The equipment can be dangerous if you do not follow our instructions concerning installation and servicing described in this manual and in accordance with applicable European standards and local national safety regulations.

Please carefully read all the instruction literature before operating your equipment.

Only trained operators can use the equipment.

The foreman must ensure that the operator has understood the safety instructions for this equipment as well as the instructions in the manuals for the different parts and accessories.

Read carefully all instruction manuals, label markings before operating the equipment.

Incorrect use may result in injury. This equipment is for professional use only. It must be used only for what it has been designed for. Never modify the equipment. The parts and accessories supplied must be regularly inspected. Defective or worn parts must be replaced.

Guards (motor cover, coupling shields, connectors,...) have been designed for a safe use of the equipment.
The manufacturer will not be held responsible for bodily injury or failure and / or property damage due to destruction, the overshadowing or the partial or total removal of the guards.

Never exceed the equipment components' maximum working pressure.

Comply with regulations concerning safety, fire risks, electrical regulations in force in the country of final destination of the material. Use only products or solvent compatible with the parts in contact with the material (refer to data sheet of the material manufacturer).

PICTOGRAMS

A	B	C	D	E	F
NIP HAZARD	WARNING MOVING ELEVATOR	WARNING MOVING PARTS	WARNING MOVING SHOVEL	DO NOT EXCEED THIS PRESSURE	HIGH PRESSURE HAZARD
G	H	I	J	K	L
RELIEF OR DRAIN VALVE	WARNING HOSE UNDER PRESSURE	WEAR GLASSES OBLIGATORY	WEAR OF GLOVES IS OBLIGATORY	PRODUCT VAPOR HAZARDS	WARNING HOT PARTS OR AREAS
M	N	O	P	Q	R
ELECTRICAL HAZARD	WARNING FIRE HAZARDS	EXPLOSION HAZARDS	GROUNDING	WARNING (USER)	WARNING SERIOUS INJURIES

PRESSURE HAZARDS



Current legislation requires that an **air relief valve** be fitted in the air supply circuit to the air motor to prevent over pressurisation. This safety feature, ensures that it is not possible to supply the air motor with excessive air pressure that may cause injury.

Please ensure that a **material drain valve** is fitted in the fluid circuit to drain and depressurise the circuit. Once depressurised and drained, work /servicing may then commence on the equipment. Please remember to close these valves when restarting the system.

HIGH PRESSURE INJECTION HAZARDS



When working with high pressure equipment, special care is required. Fluid leaks can occur. There is a risk of material being injected to any exposed parts of body, this could cause severe injury :



- medical care must be sought immediately if paint is injected under the skin or in other parts of the body (eyes, fingers).
- never point the spray gun at any one. Never try to stop the spray with your hands or fingers nor with rags or similars.
- **follow the shut down procedure and always depressurize air and fluid circuits** before carrying out any servicing on the gun (cleaning, checking, maintenance of the material or cleaning of the gun nozzles).
- for the guns equipped with a safety device, always lock the trigger when not in use.

FIRE - EXPLOSION - SPARKS - STATIC ELECTRICITY HAZARDS



A poor earth connection, inadequate ventilation, sparks or static electricity can cause an explosion or fire. to avoid these risks when using or servicing SAMES KREMLIN equipment, the following safety procedures must be followed :



- ensure a good earth connection and ground the parts to be handled i.e. solvents, materials, components and equipment,
- ensure adequate ventilation,
- keep working area clean and free from waste solvents, chemicals, or solid waste i.e. rags, paper and empty chemicals drums,
- never use electrical switches / power if in an atmosphere of volatile solvent vapour,
- stop working immediately in case of electrical arcs,
- never store chemicals and solvents in the working area.
- use paint whose flash point is the highest possible to prevent from any formation of gas and inflammable vapours (refer to materials' safety instructions),
- install a cover on the drums to reduce the diffusion of gas and vapours in the spraybooth.

TOXIC PRODUCT HAZARDS



Toxic products or vapours can cause severe injury not only through contact with the body, but also if the products are ingested or inhaled. It is imperative :



- to know the material products and their risks,
- notified or hazardous materials must be stored in accordance with the regulations,
- the material must be stored in an appropriate container, never place materials in a container where there is a risk of spillage or leakage,
- a procedure must be applied for the safe disposal of waste material. It must comply with all prevailing regulations and legislations of the country where the equipment is to be used,
- protective clothing should always be worn in compliance with the material manufacturers' recommendations,
- depending on the application and chemical safety instructions, safety glasses, hearing protective earplug, gloves, foot wear, protective masks and possible breathing equipment should be worn to comply with the regulations (Refer to chapter "Safety equipment of SAMES KREMLIN selection guide).



CAUTION!

It is forbidden to use material containing high concentrations of halogenated hydrocarbon solvents with **aluminium** or **zinc fillers**. Non-compliance with the instructions may cause explosion risk causing serious or fatal injury.



EQUIPMENT REQUIREMENTS

Guards (motor cover, coupling shields, connectors,...) have been designed for a safe use of the equipment.

The manufacturer will not be held responsible for bodily injury or failure and / or property damage due to destruction, the overshadowing or the partial or total removal of the guards.

PUMP



Before carrying out any work, it is imperative to read and clearly understand the disassembly and reassembly instructions before servicing. The operator must understand the equipment and the safety instructions. These instructions are available in the equipment manuals.



The air motor is designed to be mounted with a pump. Never modify any components or couplings. When operating, please keep hands away from moving parts. Before starting up the equipment, please read the PRESSURE RELIEF instructions. Please ensure that any relief or drain valves fitted are in good working order.

HOSES

- Keep hoses out of circulation areas, moving parts or hot surfaces,
- Never expose product hoses to temperature higher than + 60°C / 140° F or lower than 0°C / 32° F,
- Never pull or use the hoses to move the equipment,
- Tighten all fittings as well as the hoses before operating the equipment,
- Check the hoses regularly; change them if they are damaged,
- Never exceed the maximum working pressure (MWP) indicated on the hose.

USED PRODUCTS

Considering the wide variety of products that are available and can be used in our equipment it is impossible to check and make recommendations for all chemical data, regarding the risks of possible chemical attack and their long term chemical reaction

SAMES KREMLIN can not be held liable for :

- compatibility of wetted parts,
- risks to staff and the surroundings,
- for worn or defective parts, for faulty equipment or units, or the quality of final product.

It is the responsibility of the user to know and prevent any possible risks such as toxic vapours, fires or explosions. He shall determine the risks of immediate reactions or pursuant to repeated exposures of the staff,

SAMES KREMLIN shall not be liable for physical injuries, direct or indirect material damages caused by the use of chemicals.

2. HANDLING



Check the weight and the dimensions of the equipment

(☞ refer to 'Technical features' section of the instruction manual

If weight and dimensions are too important, the unloading must be carried out by means of a forklift or any other appropriate means with a qualified personnel and in a clear horizontal area to prevent from risks of damage injury or an accident.

The centre of gravity is not in the centre of the machine : carry out by hand a stability-test after having lifted the whole at 10 cm / 3.937" maximum.

After the unloading, the handling of the whole (eg: elevator pump) is carried out by means of a pallet truck taking the bottom part of the frame.

Remark : Each pump motor is fitted with a ring. The ring is designed for the hoisting of one pump and can not be used for the handling of the complete assembly.

3. STORING

Storing before installation :

- Storing ambient temperature : 0 / +50 °C / 0 / +122°F
- Protect the whole against dust, water trickling, dampness and shocks.

Storing after installation :

- Operating temperature : +15 / +35 °C / +59 / +138.2° F
- Protect the whole against dust, water trickling, dampness and shocks.

4. INSTALLATION OF THE EQUIPMENT

The machine is installed on a stable horizontal floor (for eg a concrete flag).

The machine shall be made stable by the use of holding down bolts or by the use of other anchoring methods, strong enough to prevent unintended bodily movement of the equipment.



To avoid risks caused by static electricity, the equipment as well as its components must be grounded.

- **For the pumping equipments** (pumps, pneumatic rams, frame...), a section wire of 2.5 mm² is fixed on the material. Use this wire to connect the material to "the general ground". In case of severe environments (mechanical protection of the wire of earthing insufficient, vibrations, mobile material...) where function damages at the ground are probable, the user have to replace the provided wire of 2.5 mm² by a device more adapted to its environment (wire with a more important section, bonding strip, fixing by thimble with eyelet...).

The continuity of the ground must be controlled by a qualified electrician. If the continuity of the ground is not ensured, check the terminal, the wire and the earthing point. **Never** use the material without have solved this problem.

- In the severe cases of environments (mechanical protection of the wire of earthing insufficient, vibrations, mobile material...) where damages of the function put at the ground are probable, the user will have to replace the wire of 2.5 mm² provided, by a device more adapted to its environment (wire of more important section, bonding strip, fixing by thimble with eyelet...),
- **The gun** must be 'grounded' via a material hose or an air hose. In case of spraying by means of a gun with cup, the air hose must be conductive,
- **The materials to be painted** must also be grounded.

All the materials situated in the working area shall be grounded.



- **Never store** more than necessary inflammable materials inside the working area,
- The materials must be stored into **approved drums** and grounded,
- Use only grounded **metals containers** for the use of cleaning solvents,
- **Cardboard and paper are prohibited.**

5. MARKING OF THE EQUIPMENT



Each equipment has a label plate with the name of the manufacturer, the equipment part number, the interesting informations to use correctly the equipment (pressure, voltage,...) and sometimes the above pictogram.

The equipment is designed with and consists of high quality materials and components which can be re-used.

The 2012/19/UE European Directive covers all equipments with a crossed-out bin pictogram. Please inform yourself about the collection systems for electric and electronic equipments.

Please act in accordance with local rules and **do not dispose of old equipment with household wastes**. A correct disposal of old equipment will help prevent negative consequences for the environment and health.

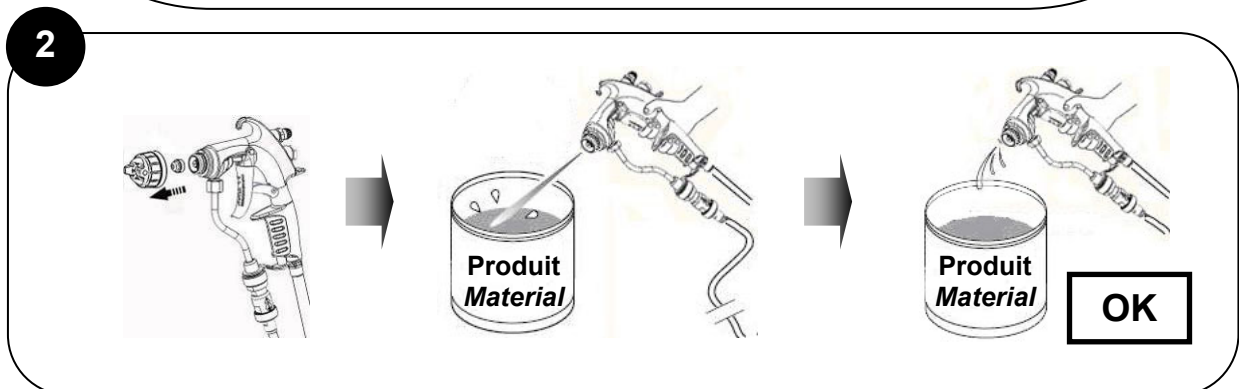
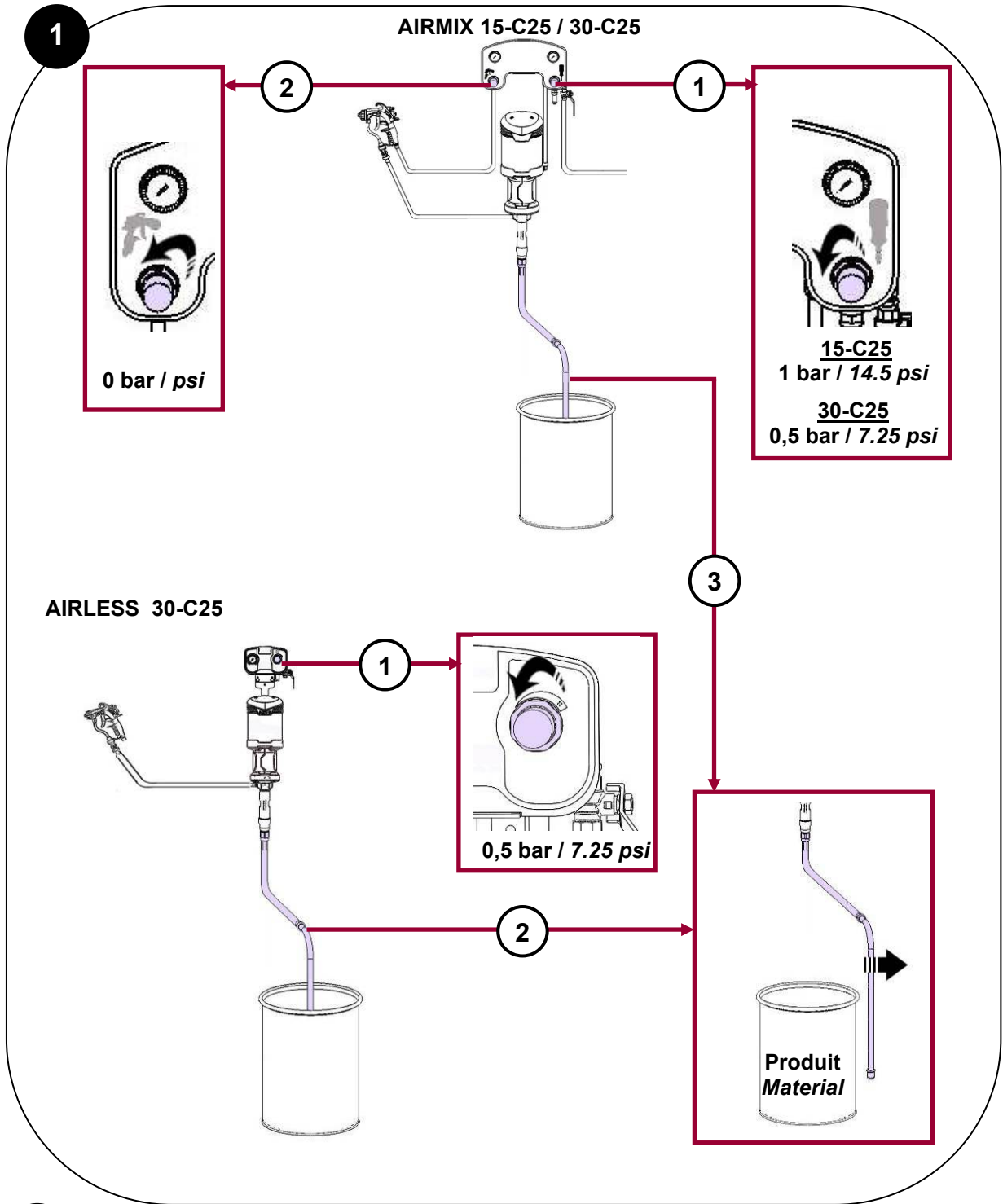
**POMPES / PUMPS / PUMPE / BOMBA
15-C25 & 30-C25**

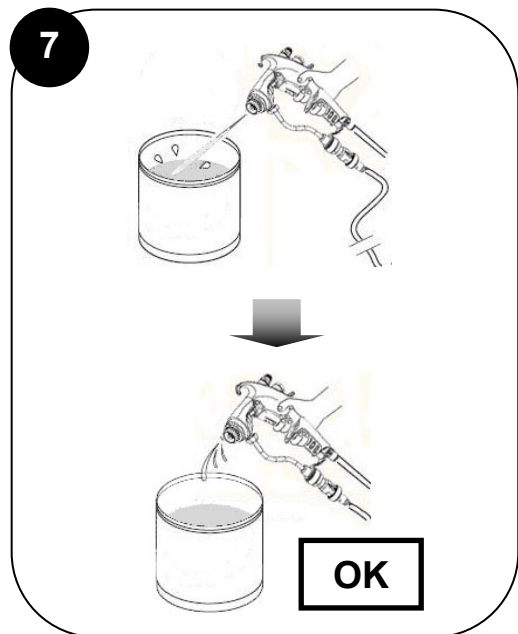
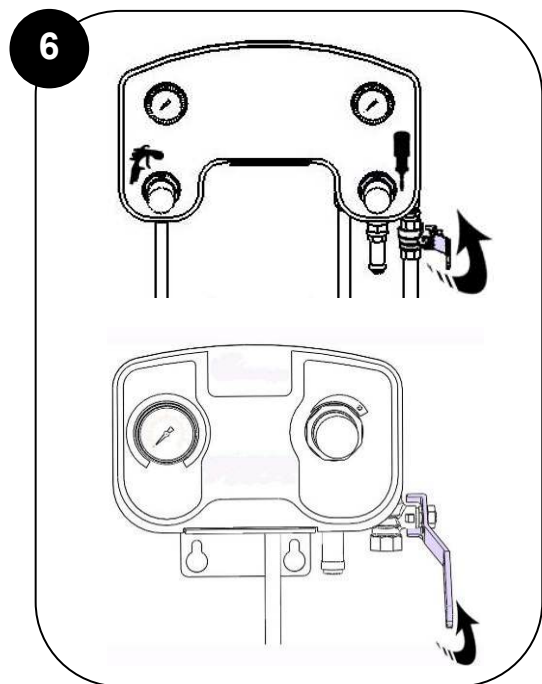
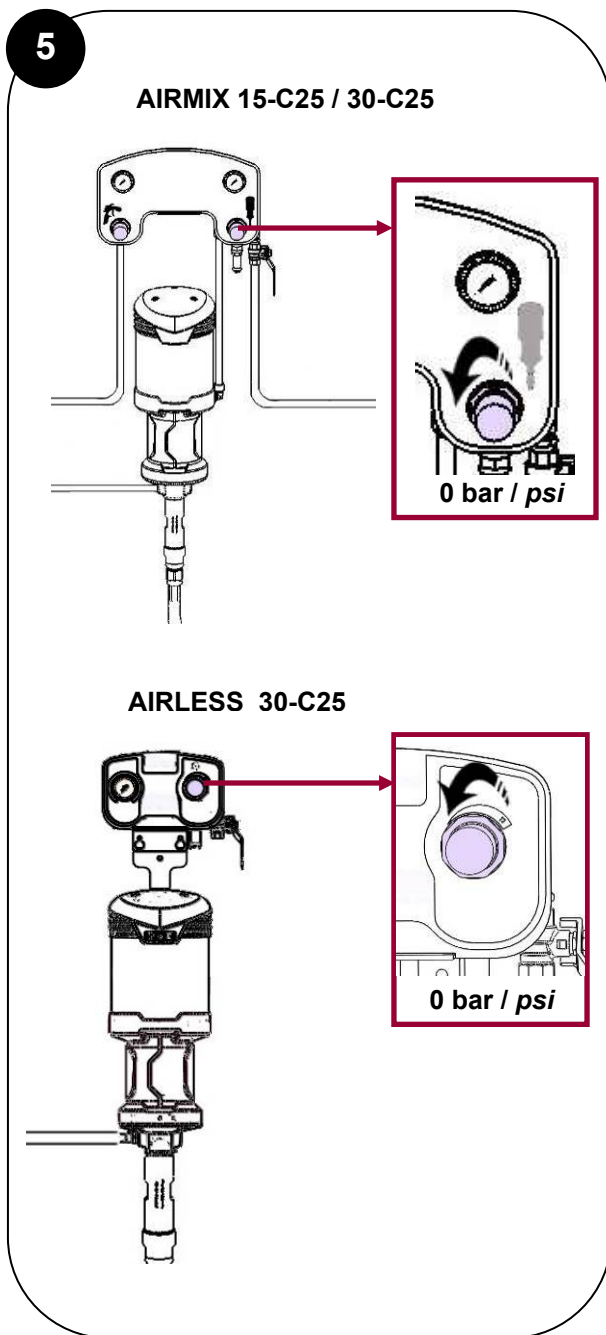
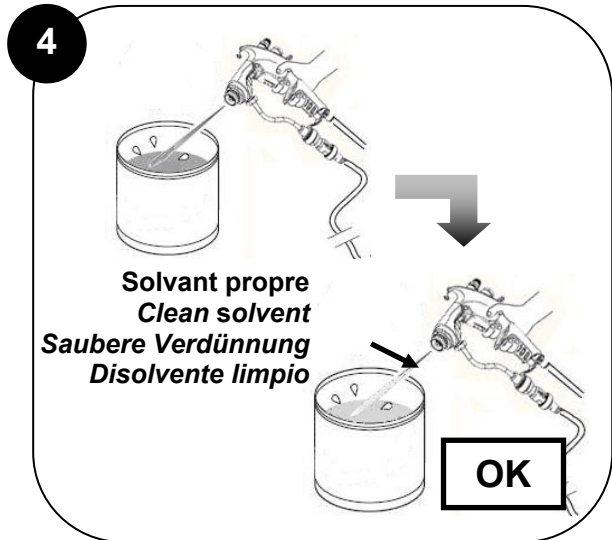
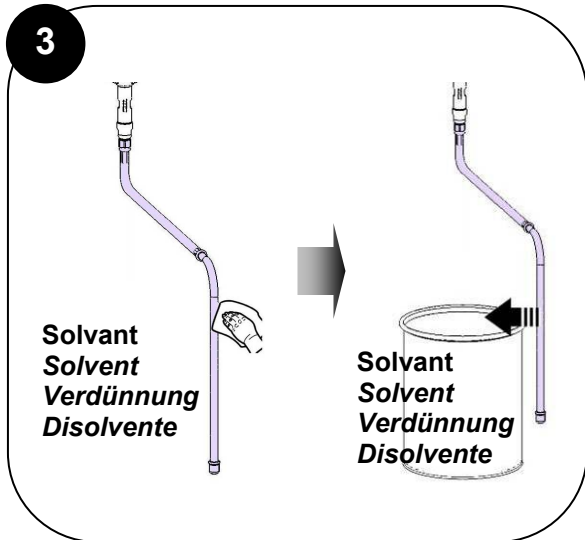
NOTICE ORIGINALE
/ TRANSLATION FROM THE ORIGINAL MANUAL
/ ÜBERSETZUNG DER ORIGINAL BETRIEBSANLEITUNG
/ TRADUCCIÓN DEL LIBRO ORIGINAL

**La pompe est soumise à la directive ATEX et ne doit en aucun cas être modifiée.
Le non-respect de cette préconisation ne saurait engager notre responsabilité.
/ The pump is manufactured under the ATEX agreement and can not be modified.
SAMES KREMLIN will not be held responsible for any failure to comply with that
instruction.**

**/ Diese Pumpe hat die ATEX Zulassung, deswegen darf sie nie verändert werden. Bei
Nichtbeachtung dieser Anordnung, können wir keine Verantwortung für eine
einwandfreie, regelkonforme Funktion der Pumpe übernehmen.**

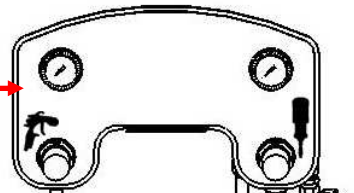
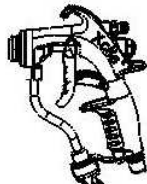
**/ La bomba es de conformidad a la directiva ATEX y no debe ser modificada, en ningún
caso. SAMES KREMLIN no se hace responsable de que esta preconización no sea
respetada.**





AIRMIX 15-C25 / 30-C25

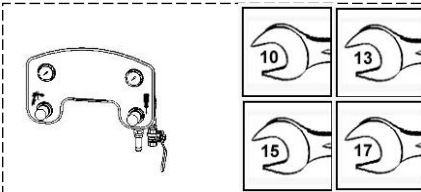
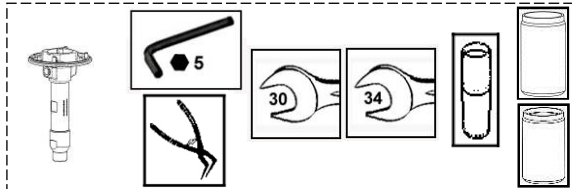
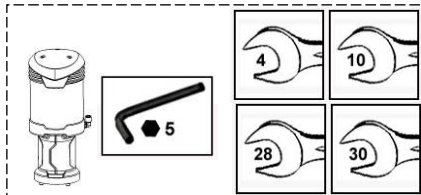
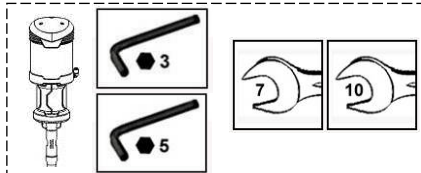
**Voir / Refer to
Siehe / Consultar
p. 21 → 24**



**Arrivée d'air / Air inlet
Lufteingang / Entrada aire**

**Voir / Refer to
Siehe / Consultar
p. 7 → 20**

**Vous aurez besoin de / You need
Werkzeugaufstellung / Vd necesita**

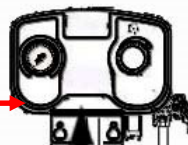


**Voir / Refer to
Siehe / Consultar
p. 28**



AIRLESS 30-C25

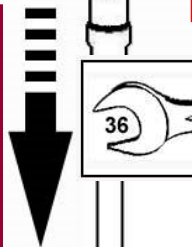
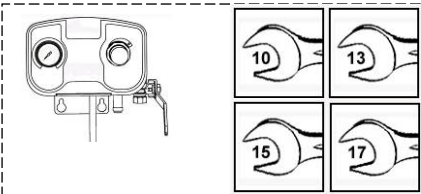
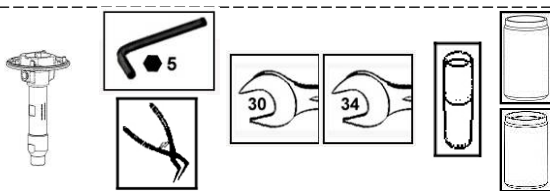
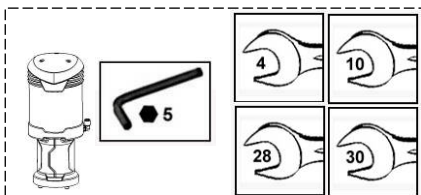
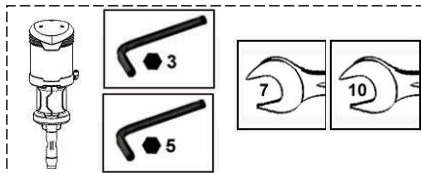
**Voir / Refer to
Siehe / Consultar
p. 25 → 27**



**Arrivée d'air / Air inlet
Lufteingang / Entrada aire**

**Voir / Refer to
Siehe / Consultar
p. 7 → 20**

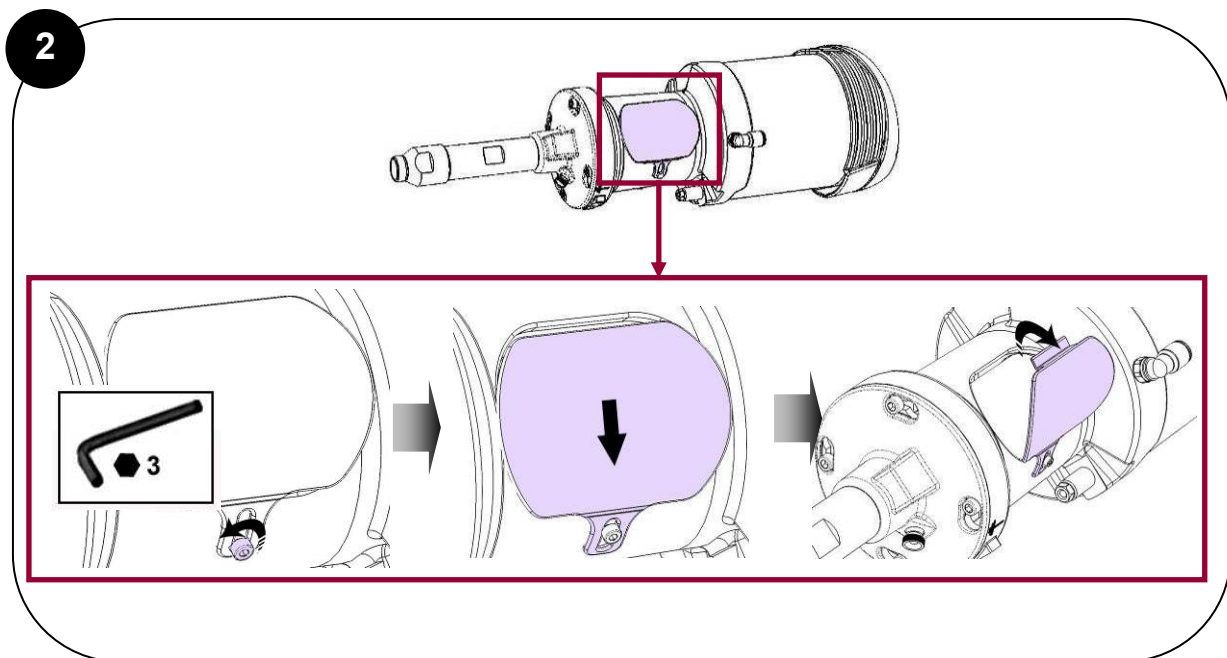
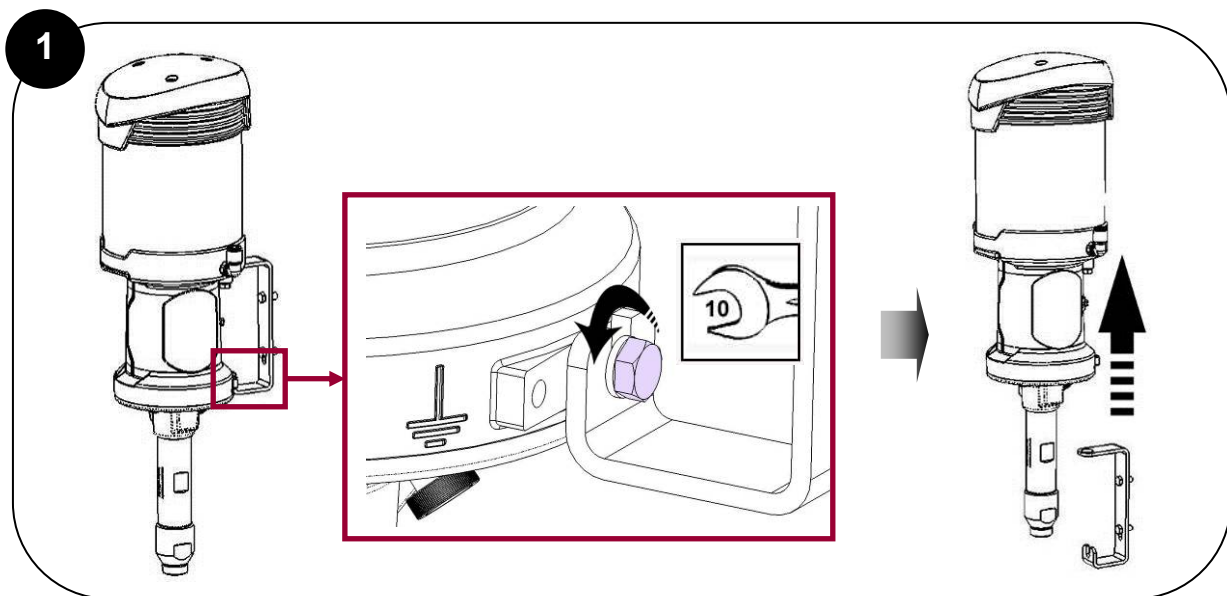
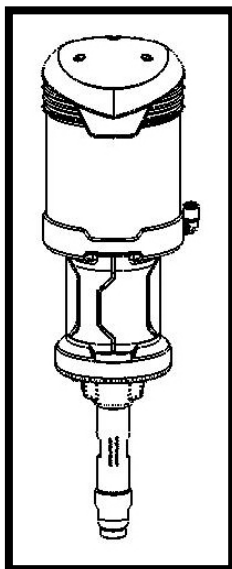
**Vous aurez besoin de / you need
Werkzeugaufstellung / Vd necesita**



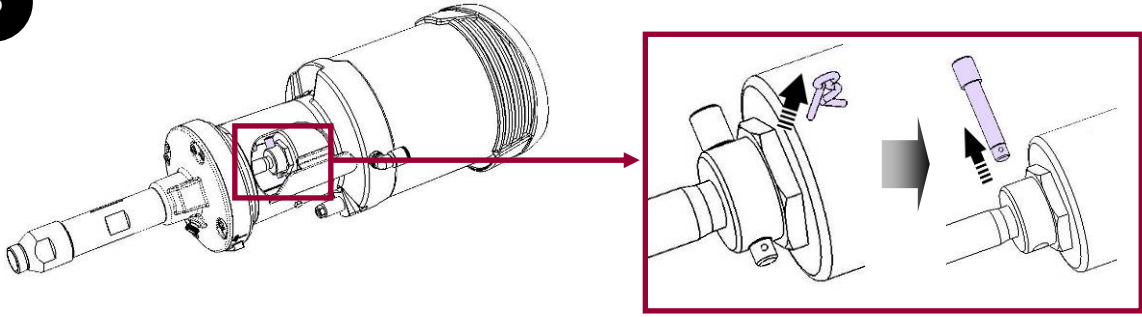
**Voir / Refer to
Siehe / Consultar
p. 28**

**Graisses et colles / Greases and adhesives
/ Fette und Kleber / Grasas y colas**

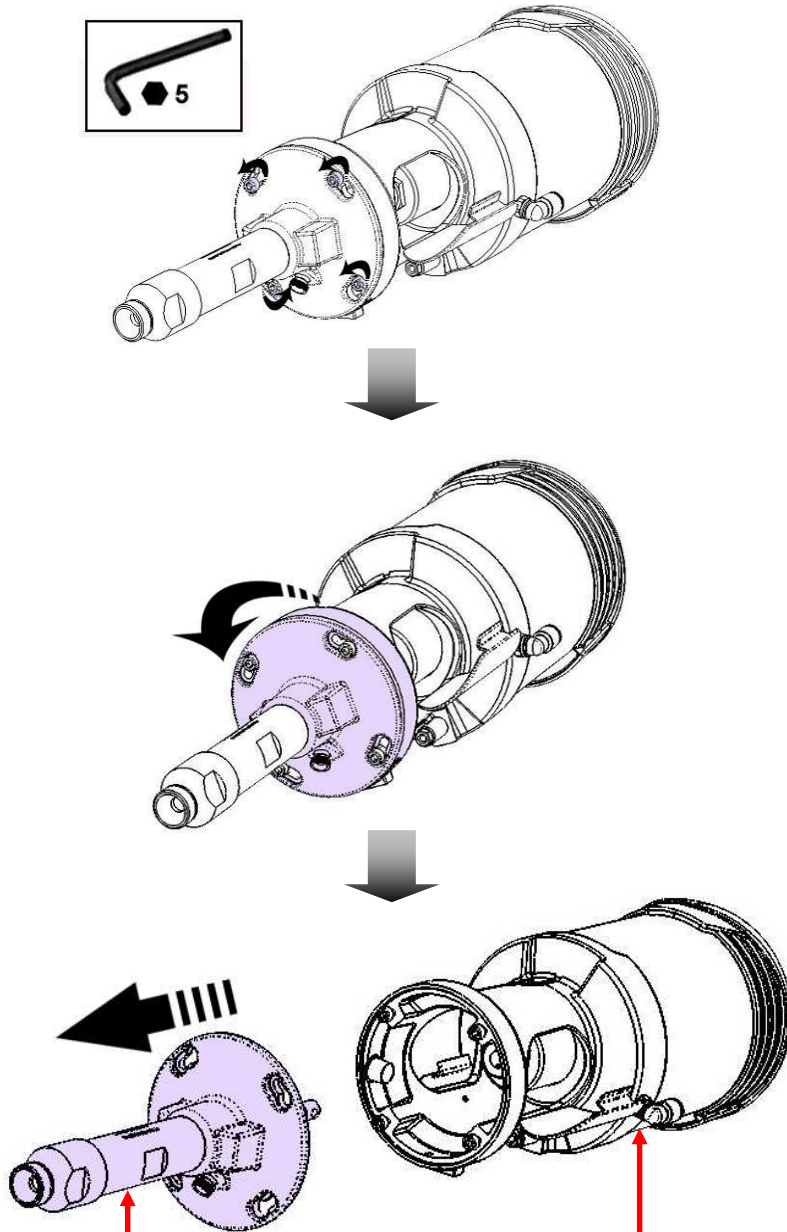
Repère / Index / Pos. / Índice	Instructions / Montage-Hinweis / Instrucciones	Désignation / Description / Bezeichnung / Descripción	Référence / Part number / Artikel-Nr. / Referencia
A 1	Graisse PTFE	Tube de graisse "TECHNILUB" (10 ml)	560.440.101
	PTFE grease	PTFE grease (10 ml / 0.0026 US gal)	
	PTFE-Fett	PTFE Fett (10 ml)	
	Grasa PTFE	Tubo de grasa "TECHNILUB" (10 ml)	
A 2	Graisse anti-seize	Boîte de graisse (450 g)	560.420.005
	Anti-seize grease	Grease box (450 g / 0.99 lb)	
	Grafit Fett	Grafit Fett (450 g Dose)	
	Grasa anti-seize	Caja de grasa anti-seize (450 g)	
C 1	Colle Anaérobie Tube étanche	Loctite 5772 (50 ml)	554.180.015
	Medium strength Aneorobic Pipe sealant	Loctite 5772 (50 ml / 0.013 US gal)	
	Mittelfester anaerober Kleber	Loctite 5772 (50 ml)	
	Cola PTFE (para la estanqueidad)	Loctite 5772 (50 ml)	
C 2	Colle Anaérobie frein filet faible	Loctite 222 (50 ml)	554.180.010
	Low strength - Anaerobic Adhesive	Loctite 222 (50 ml / 0.013 US gal)	
	Niedrigfester anaerober Kleber	Loctite 222 (50 ml)	
	Cola freno suave	Loctite 222 (50 ml)	



3

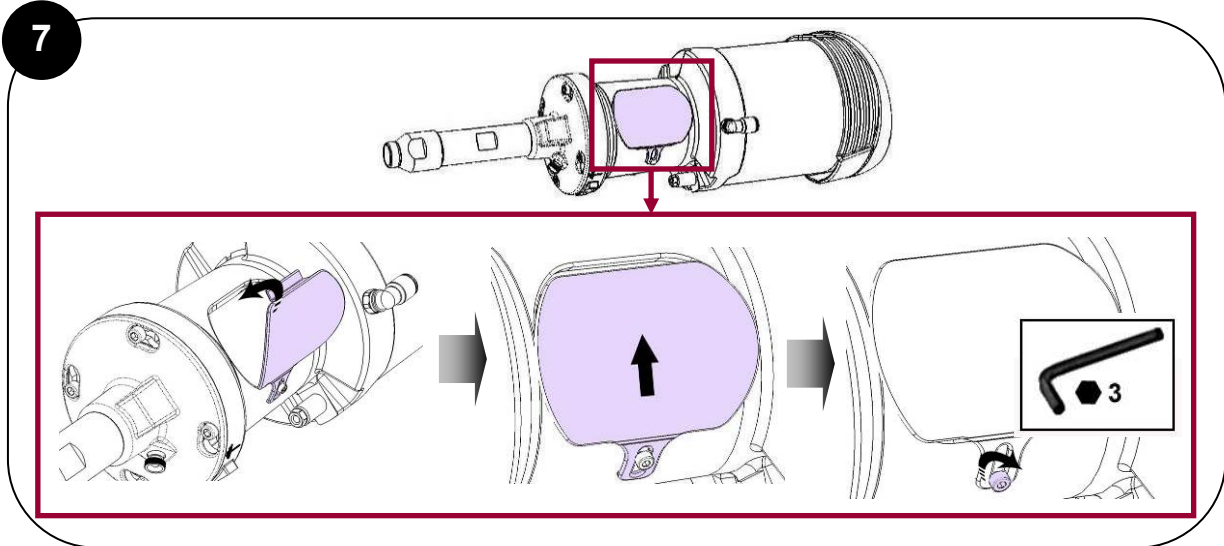
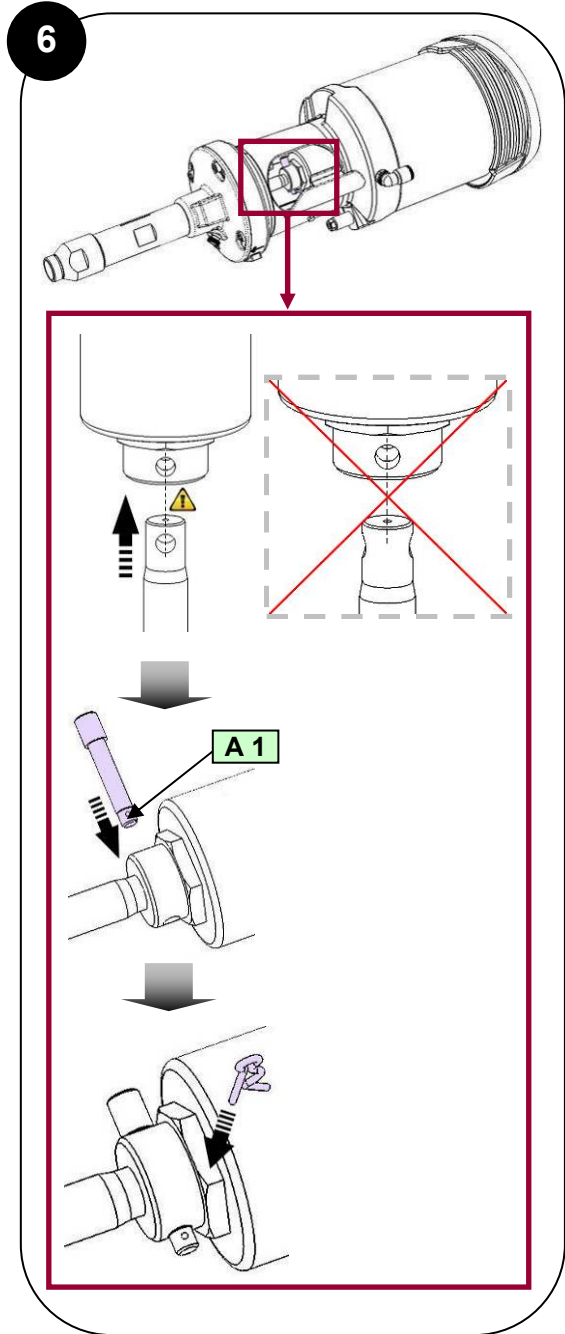
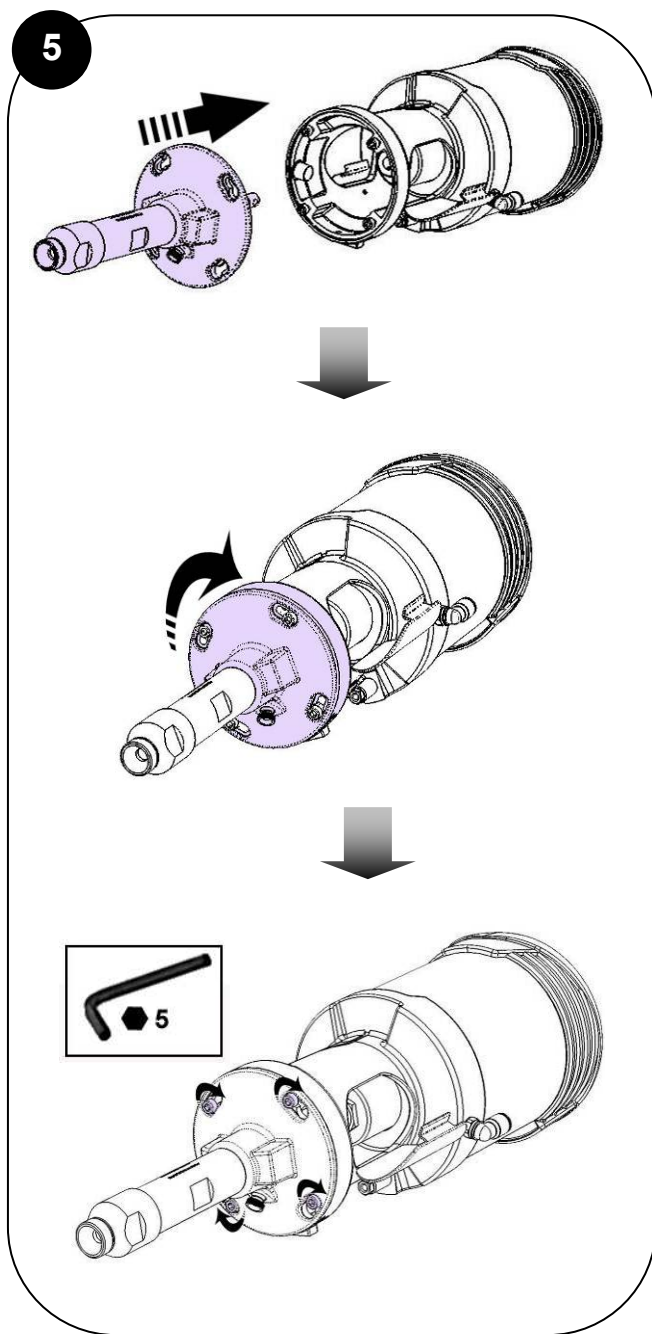


4

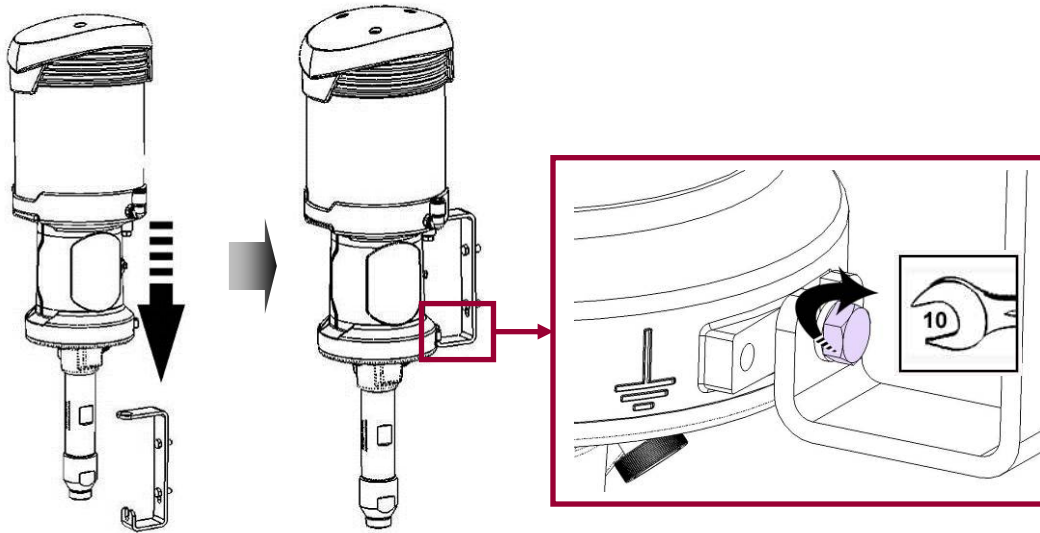


**Voir / Refer to
Siehe / Consultar
p. 17 → 20**

**Voir / Refer to
Siehe / Consultar
p. 11 → 16**



8



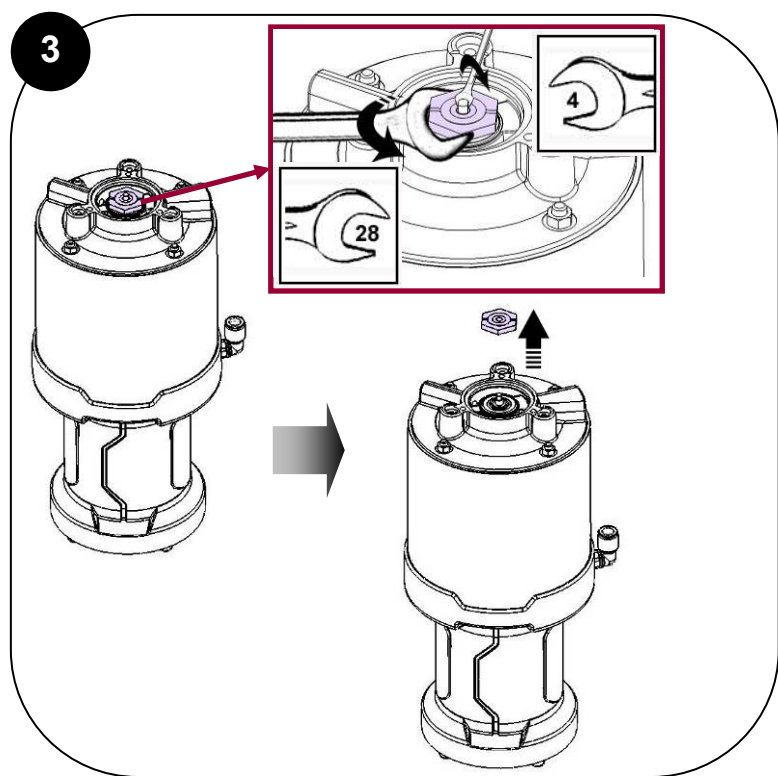
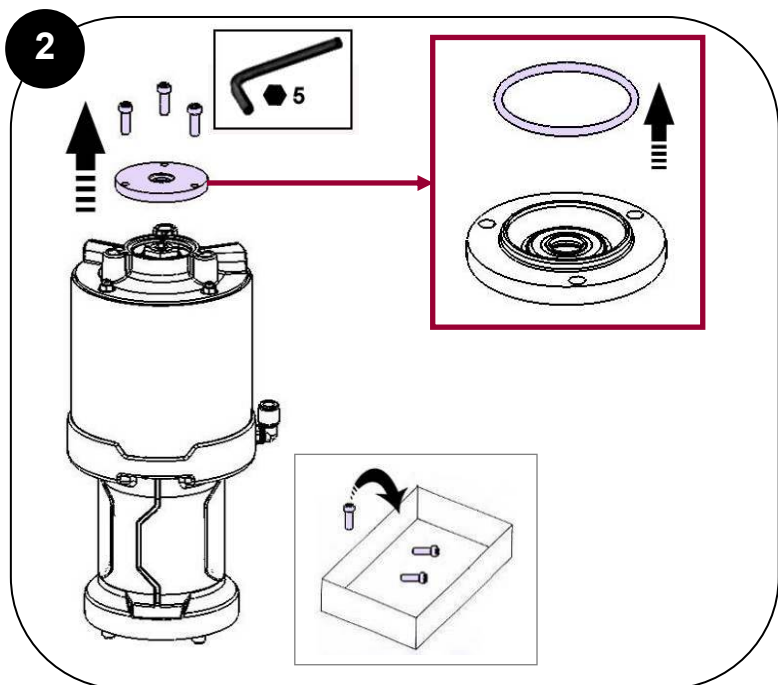
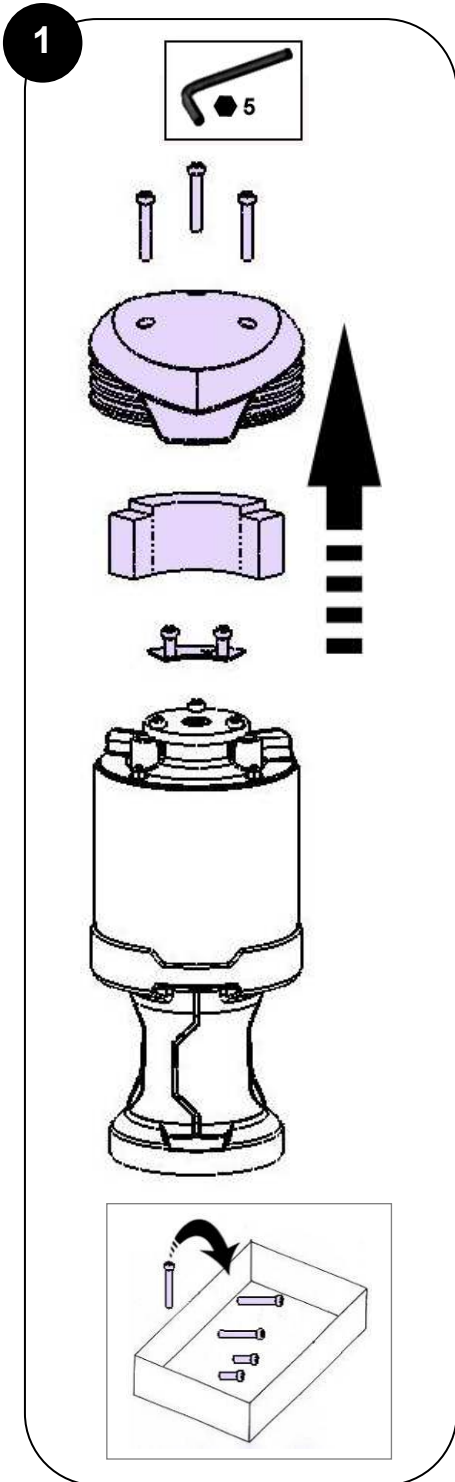
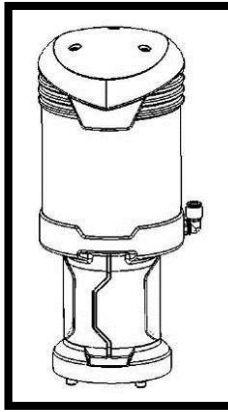
Des protecteurs (capot moteur, protecteur d'accouplement, carters,...) sont mis en place pour une utilisation sûre du matériel.

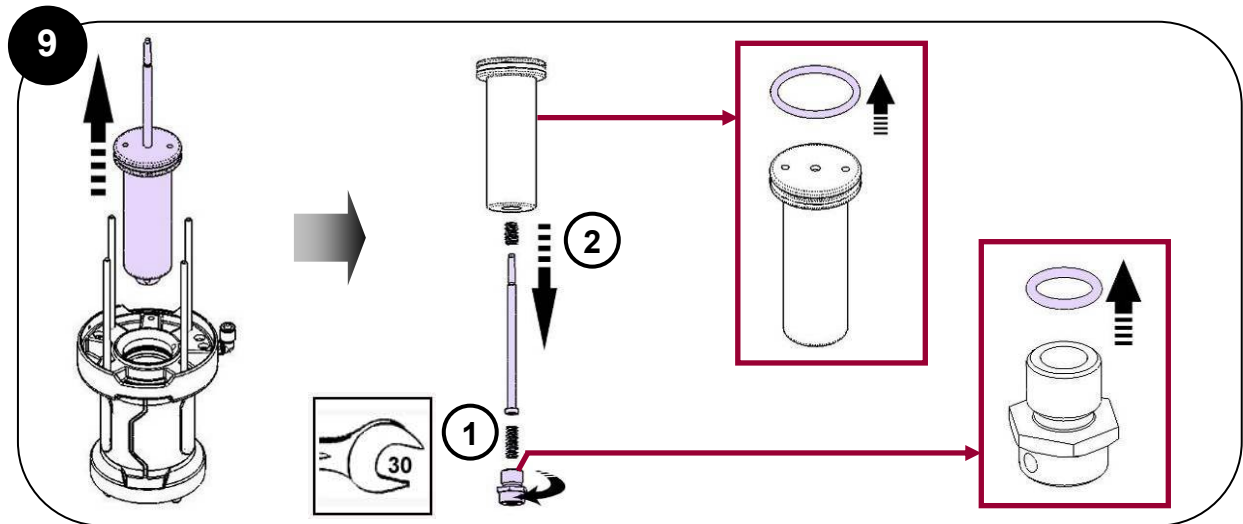
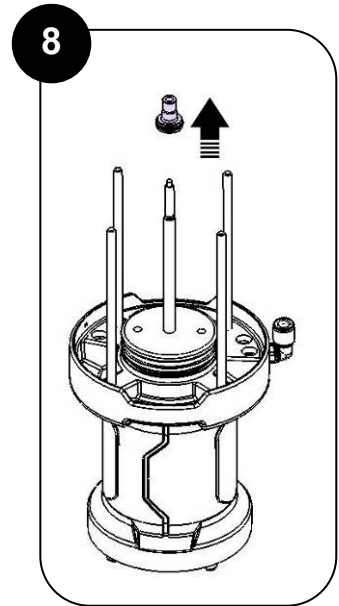
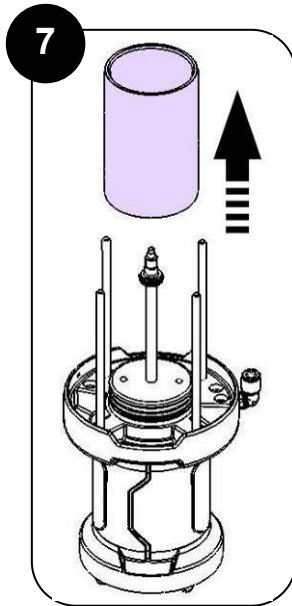
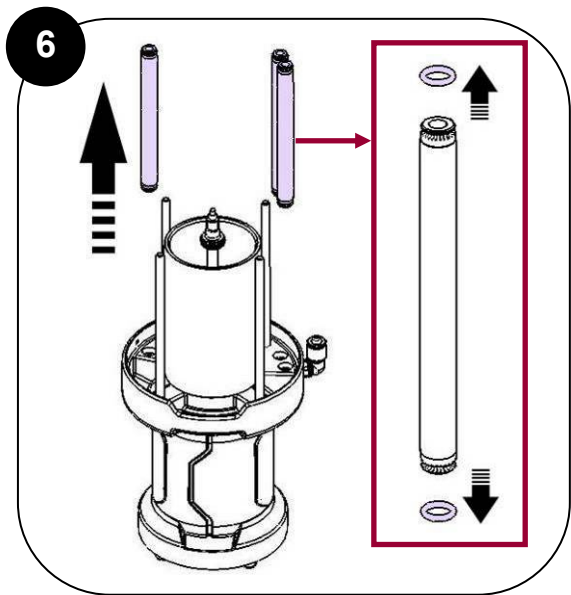
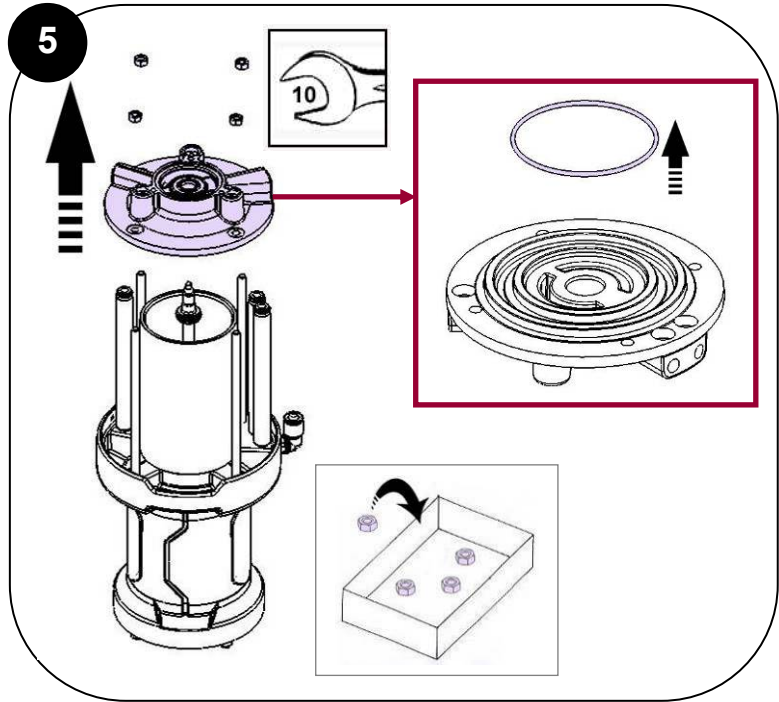
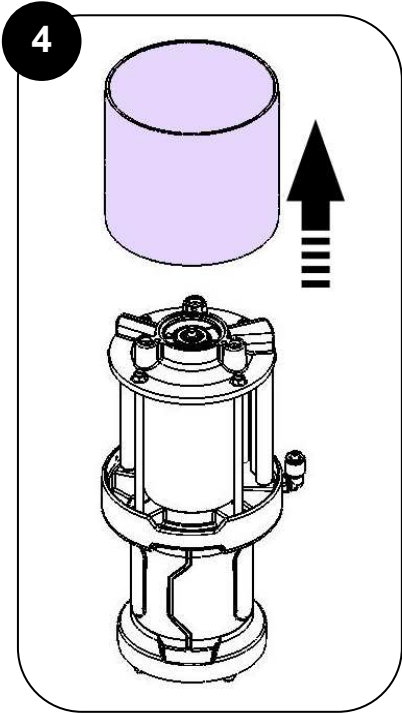
Le fabricant ne peut être tenu pour responsable en cas de dommages corporels ainsi que des pannes et / ou endommagement du matériel résultant de la destruction, de l'occultation ou du retrait total ou partiel des protecteurs.

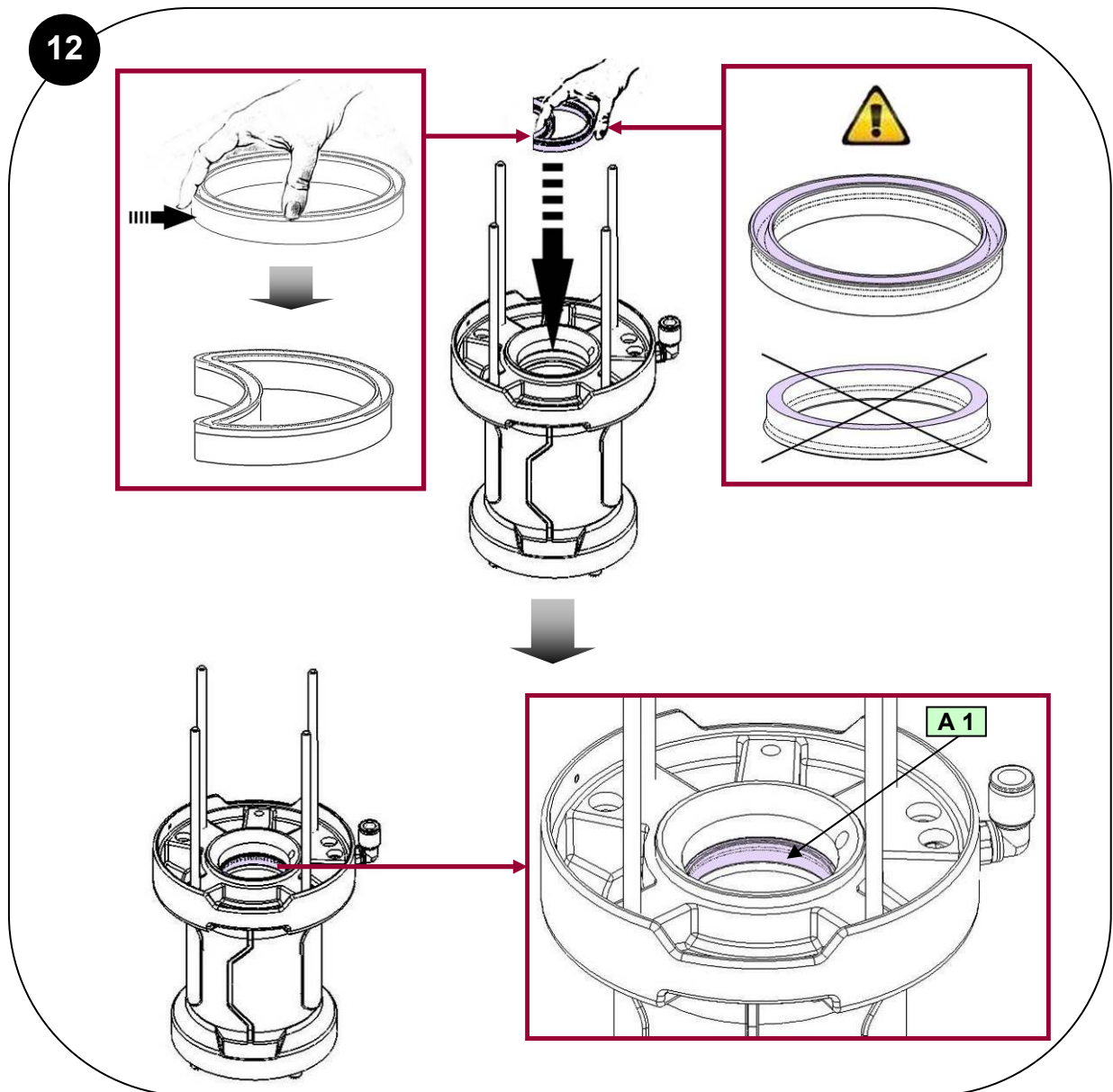
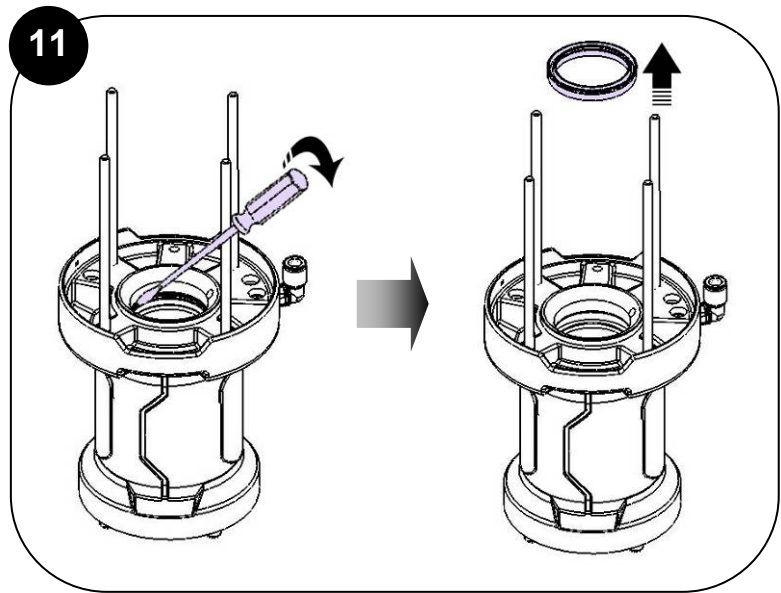
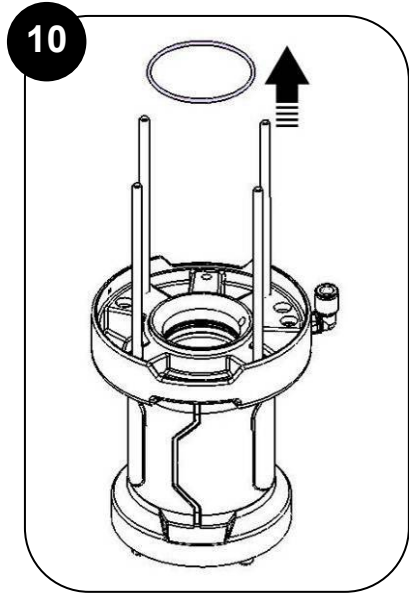
/ Guards (air motor cover, coupling shields, housings ...) have been designed for safe use of the equipment. The manufacturer will not be held responsible for bodily injury or failure and / or damage to property due to removal or partial removal of the guards.

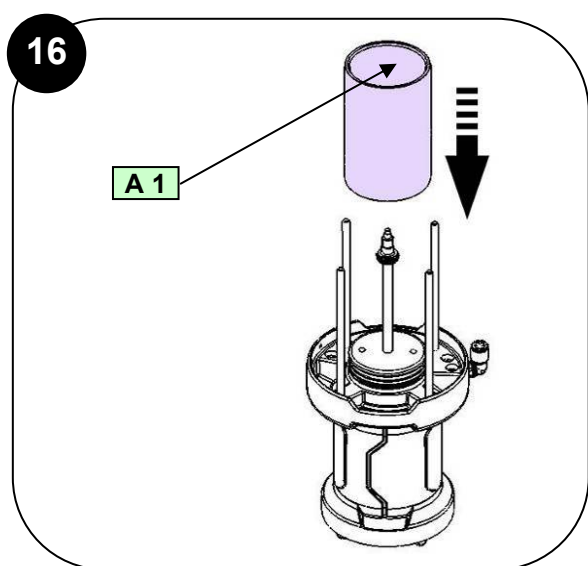
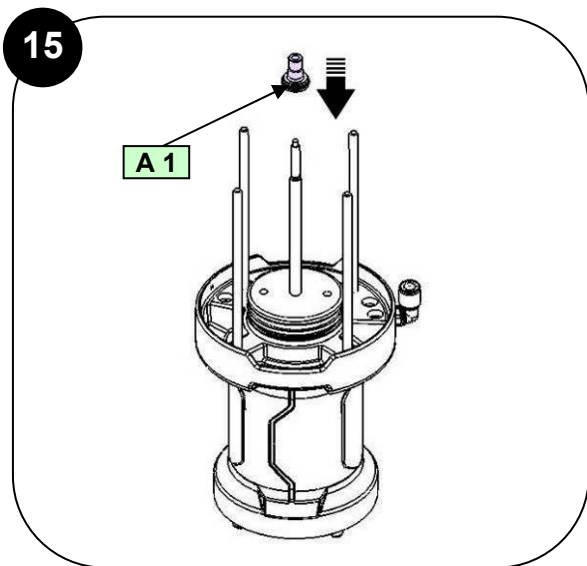
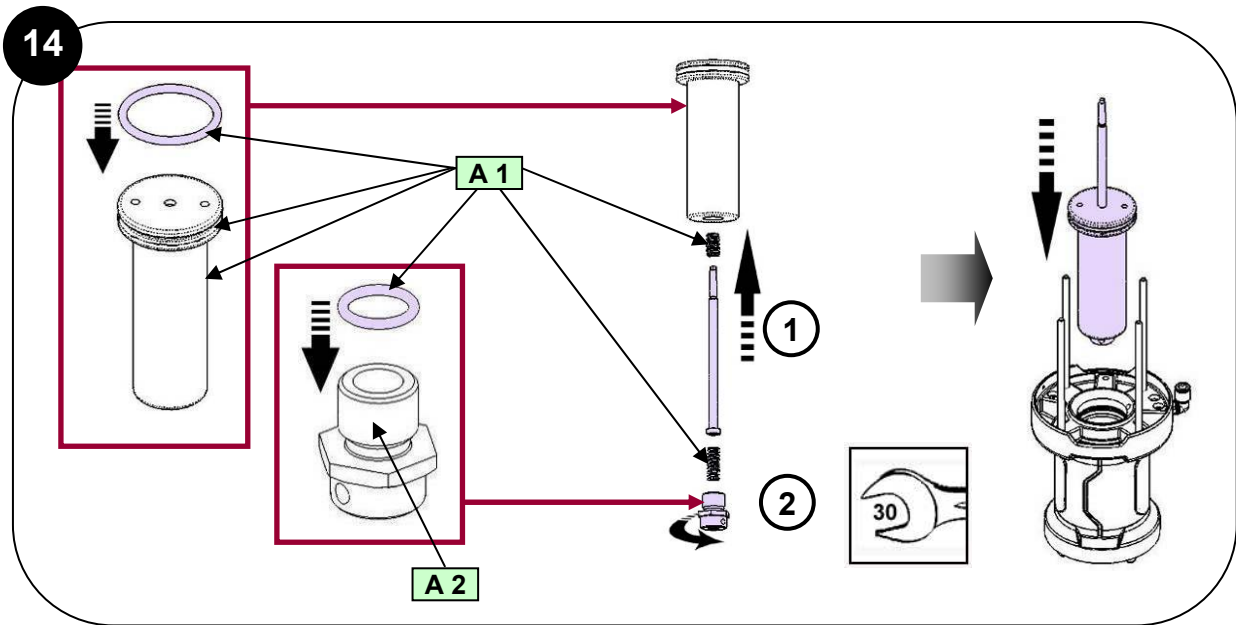
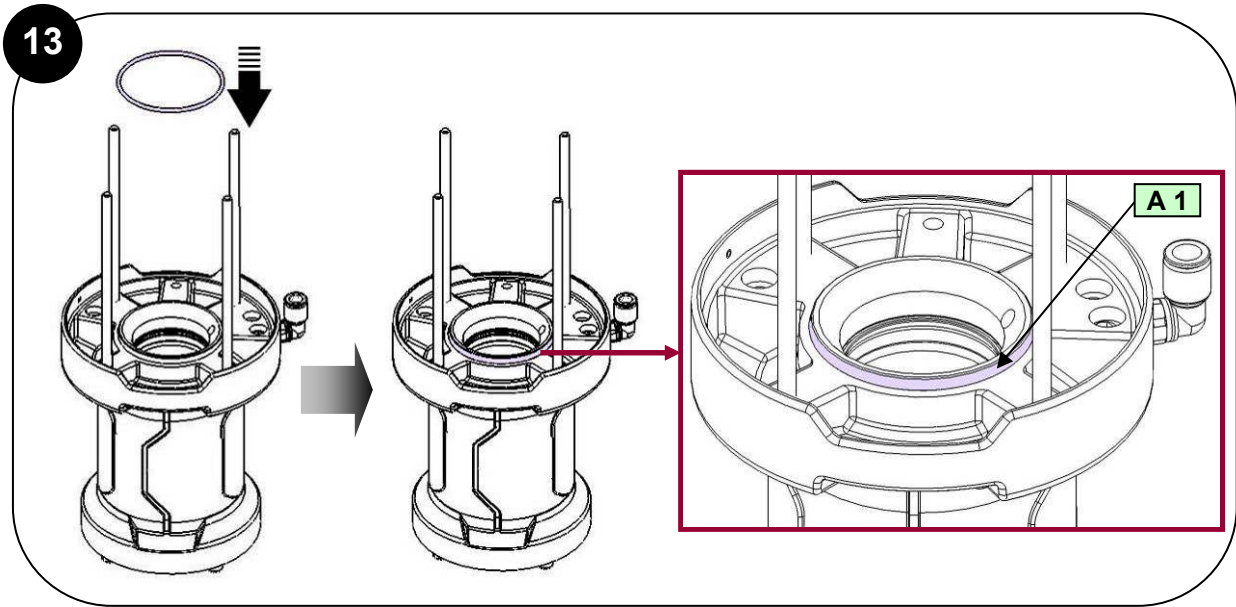
/ Schutzvorrichtungen an diesem Gerät, wie Motorhaube, Kupplungsschutz, Gehäuse, ggf. Erdungskabel, sowie weitere Vorrichtungen, wurden für eine sichere Benutzung dieses Gerätes entwickelt und angebracht. Der Hersteller lehnt jede Verantwortung für Körperschäden, Fehlfunktionen, Beschädigung der Geräte und jegliche andere Fehler ab, die durch die ganze oder teilweise Entfernung, Modifikation oder unsachgemäße Handhabung der Schutzvorrichtungen oder anderer Geräteteile entstehen.

/ Protectores (capó motor, protector de acoplamiento, cárteres,...) se colocan para una utilización segura del material. El fabricante no se hace responsable, en caso de daños y / o daños del material, resultantes de la destrucción, la ocultación o la retirada total o parcial de los protectores.

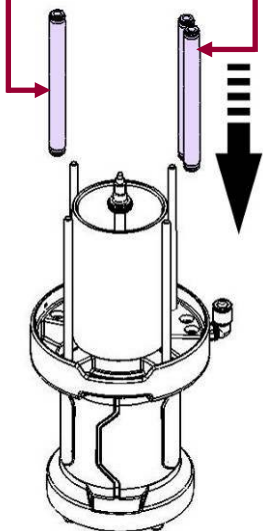
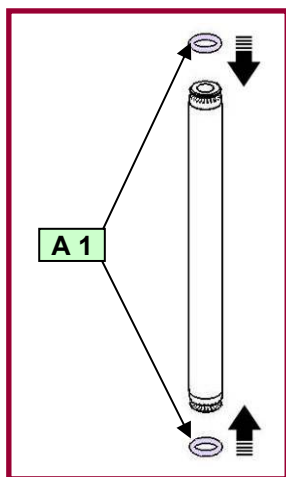




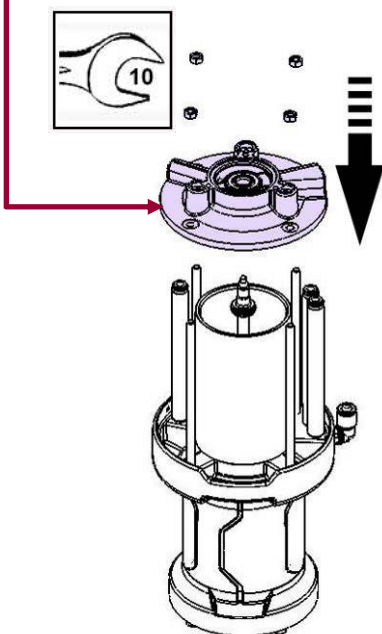
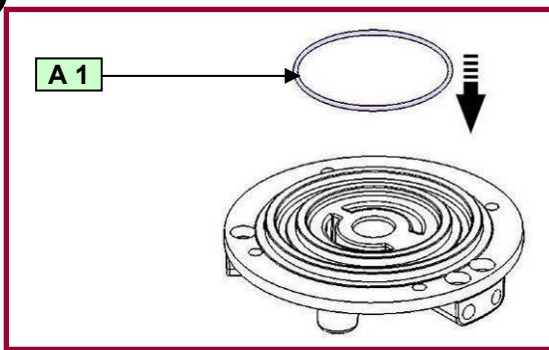




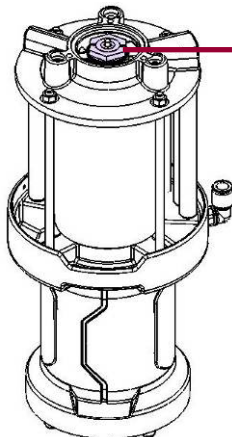
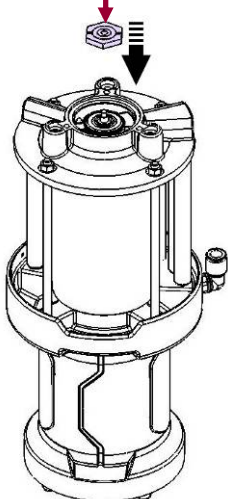
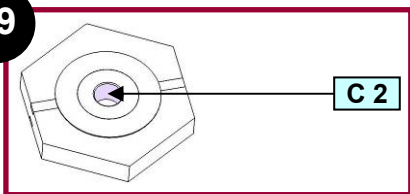
17

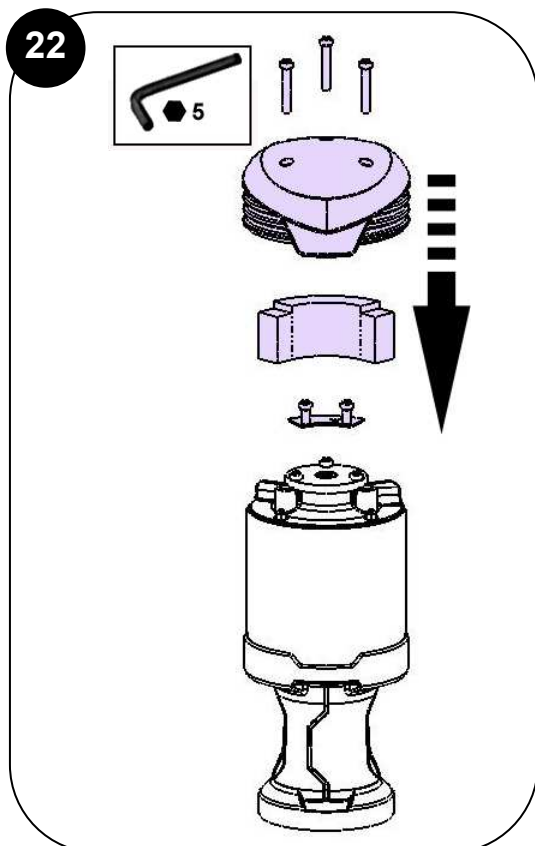
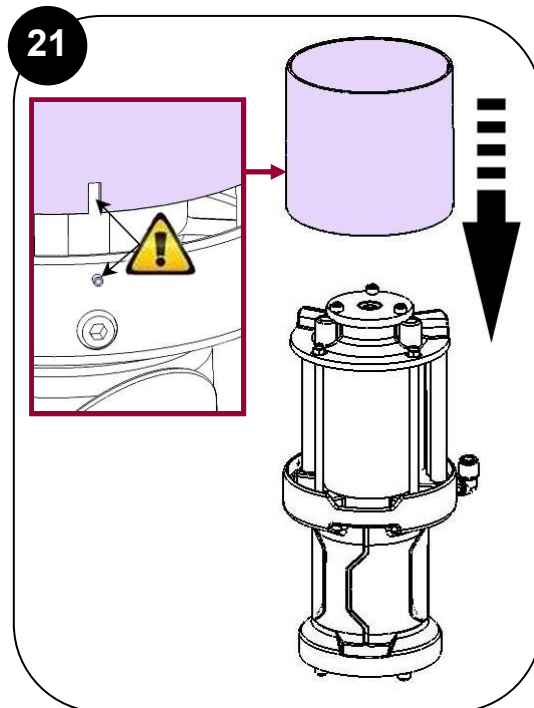
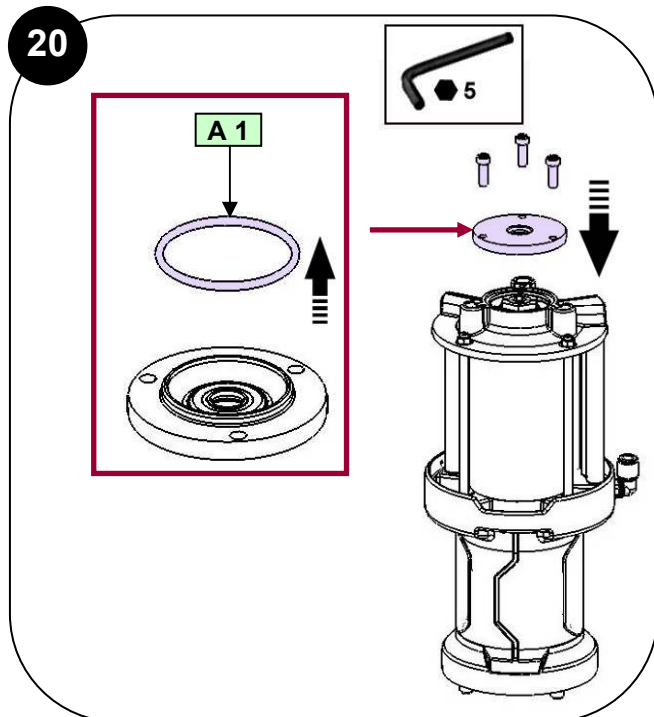


18



19





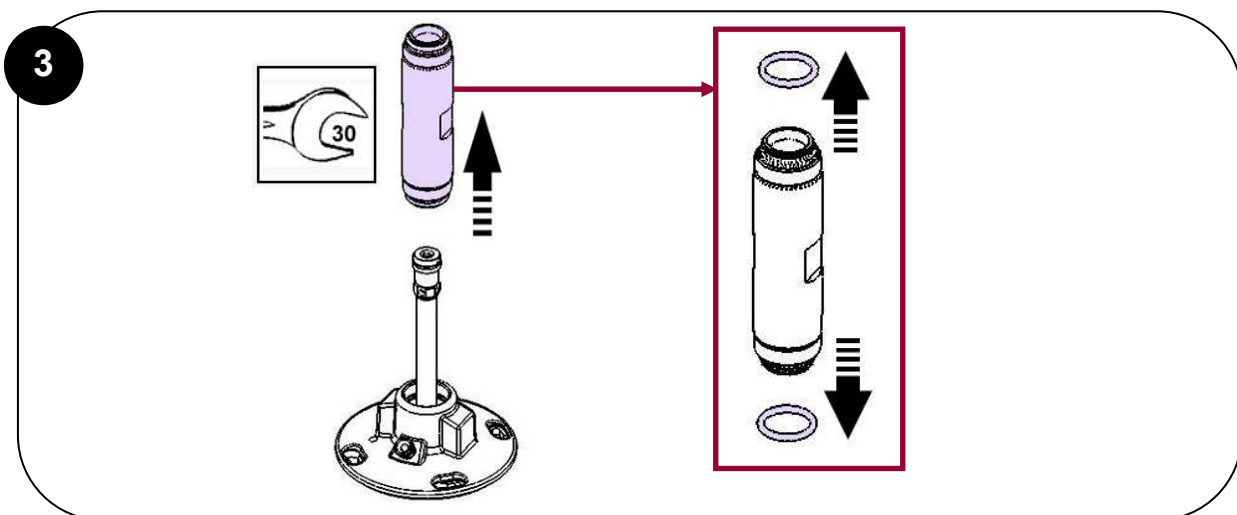
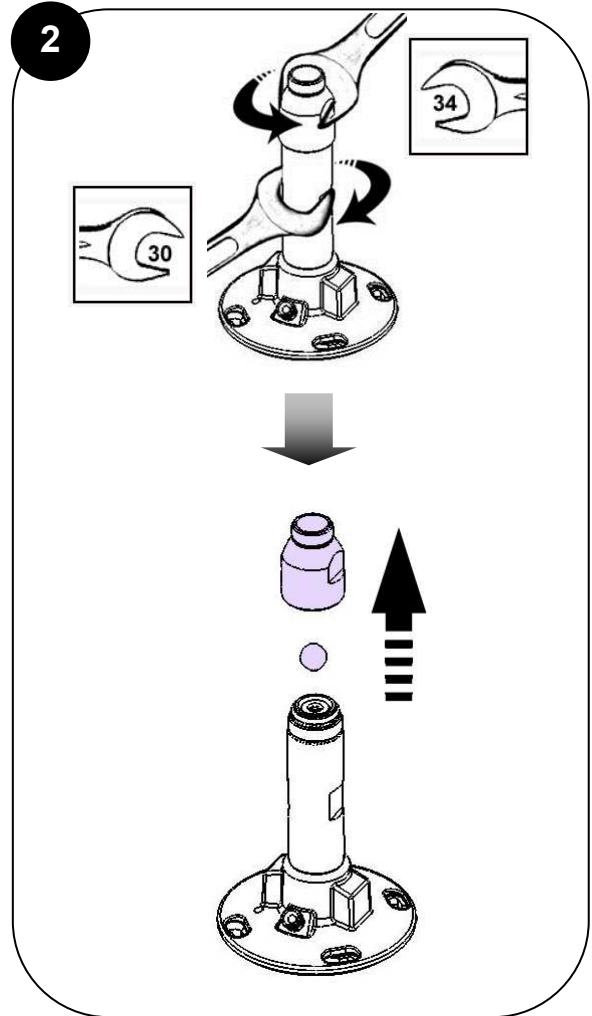
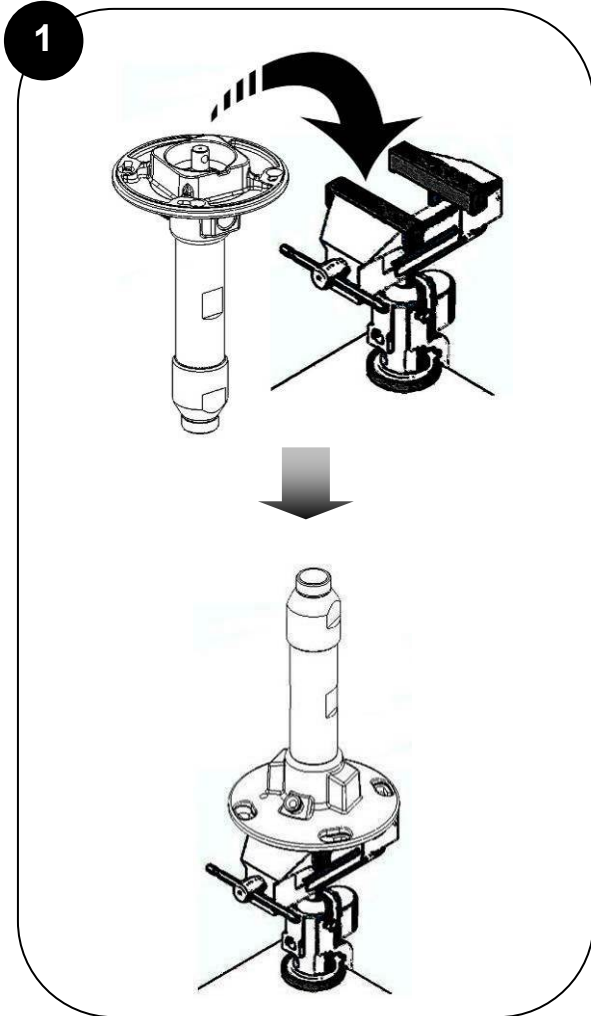
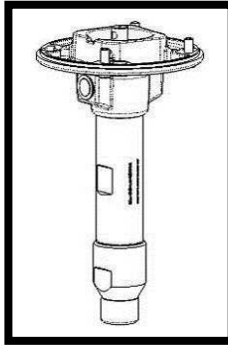
Des protecteurs (capot moteur, protecteur d'accouplement, carters,...) sont mis en place pour une utilisation sûre du matériel.

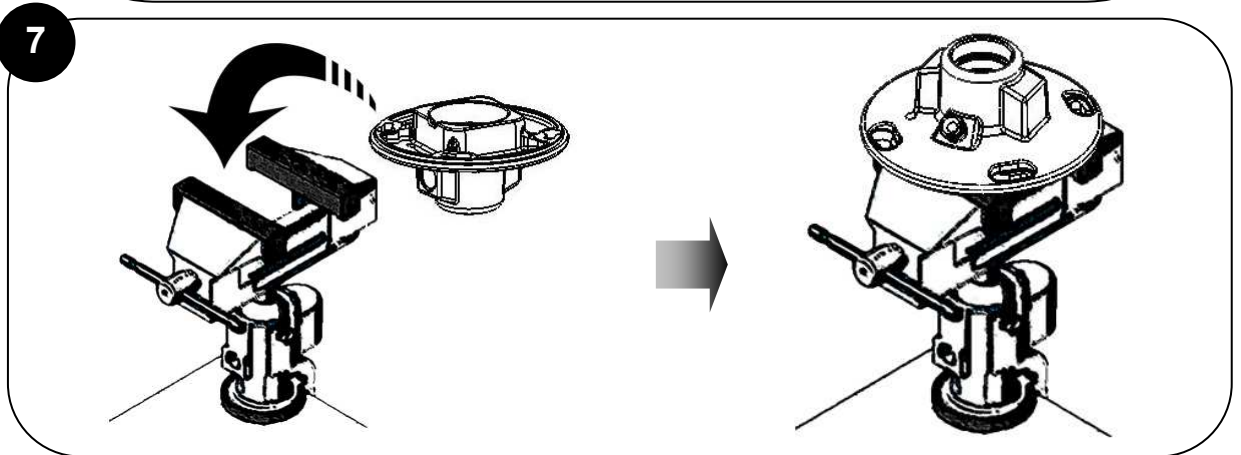
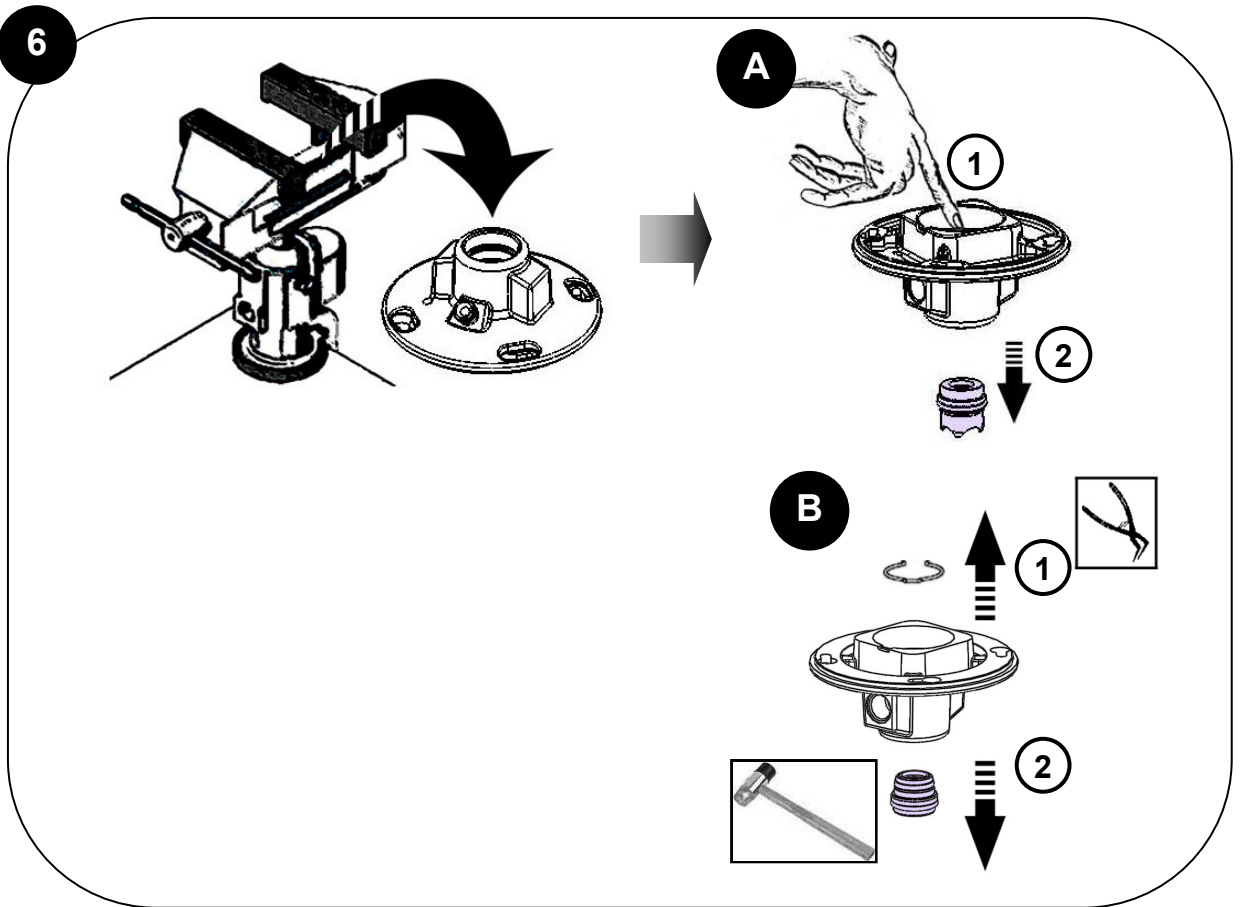
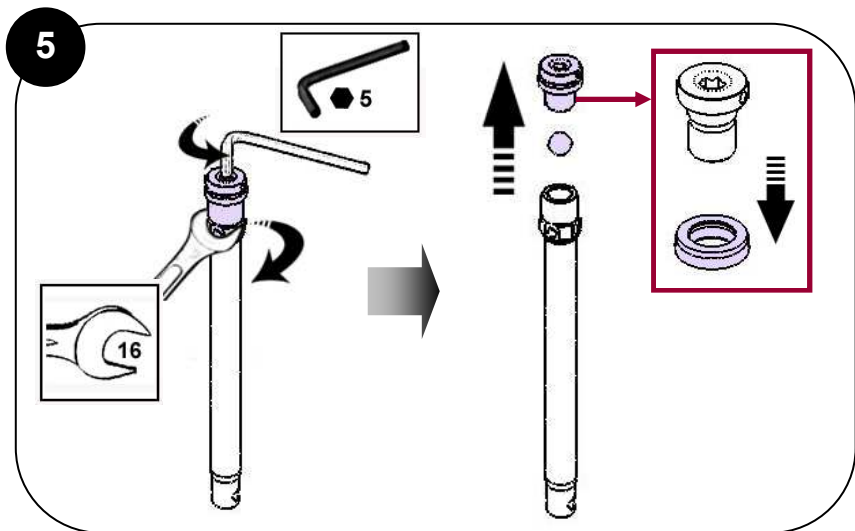
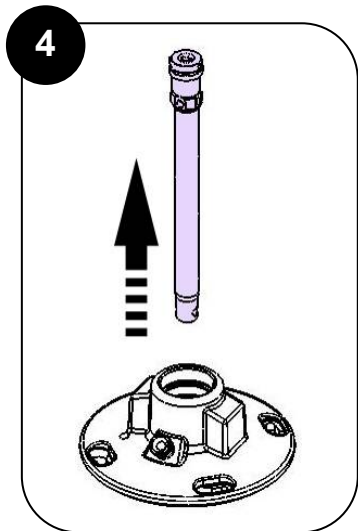
Le fabricant ne peut être tenu pour responsable en cas de dommages corporels ainsi que des pannes et / ou endommagement du matériel résultant de la destruction, de l'occultation ou du retrait total ou partiel des protecteurs.

/ Guards (air motor cover, coupling shields, housings ...) have been designed for safe use of the equipment. The manufacturer will not be held responsible for bodily injury or failure and / or damage to property due to the removal or partial removal of the guards.

/ Schutzvorrichtungen an diesem Gerät, wie Motorhaube, Kupplungsschutz, Gehäuse, ggf. Erdungskabel, sowie weitere Vorrichtungen, wurden für eine sichere Benutzung dieses Gerätes entwickelt und angebracht. Der Hersteller lehnt jede Verantwortung für Körperschäden, Fehlfunktionen, Beschädigung der Geräte und jegliche andere Fehler ab, die durch die ganze oder teilweise Entfernung Modifikation oder unsachgemäße Handhabung der Schutzvorrichtungen oder anderer Geräteteile entstehen.

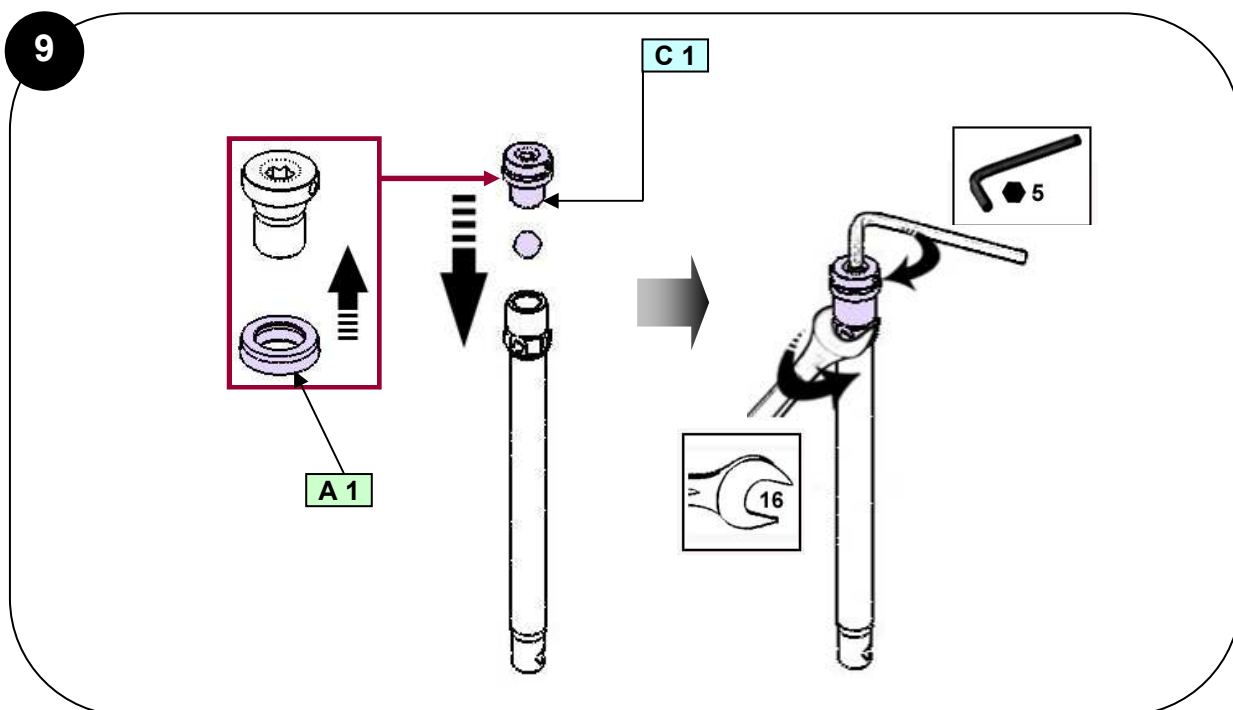
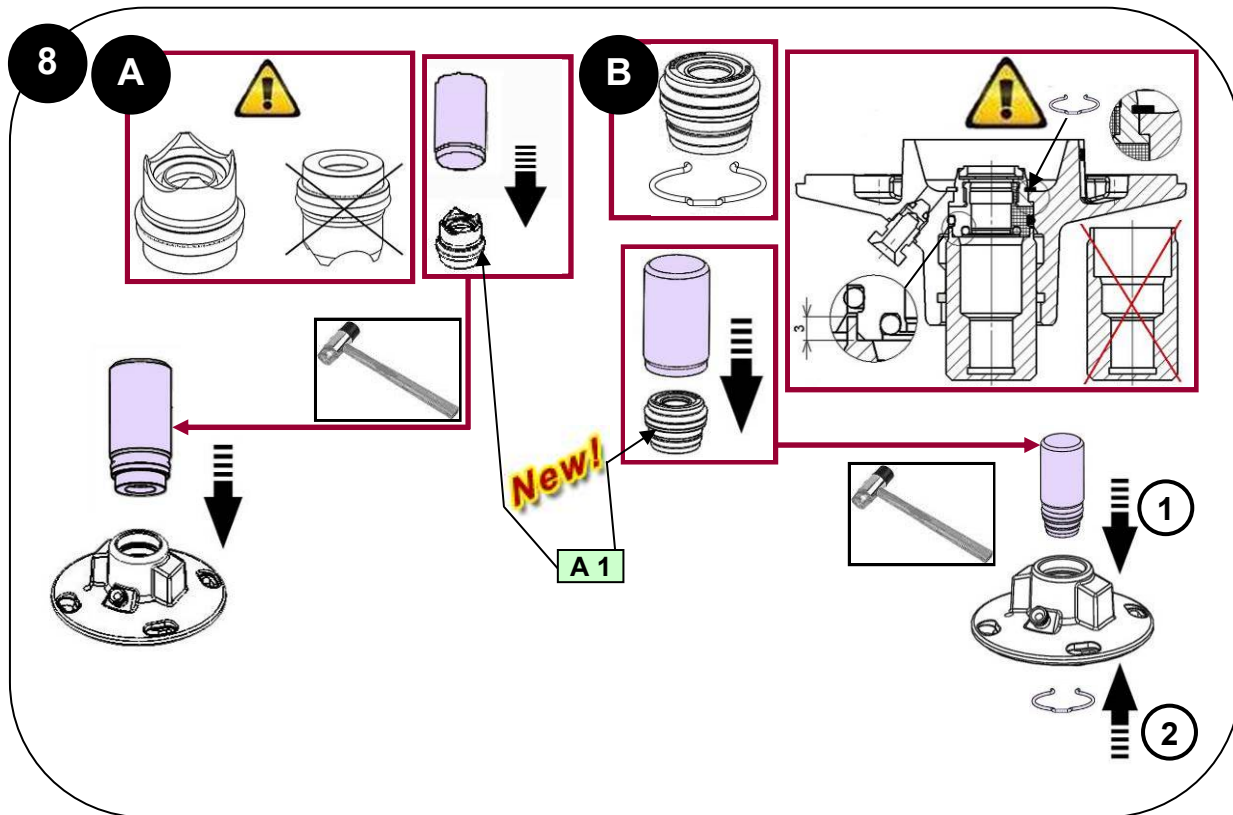
/ Protectores (capó motor, protector de acoplamiento, cárteres,...) se colocan para una utilización segura del material. El fabricante no se hace responsable, en caso de daños y / o daños del material, resultantes de la destrucción, la ocultación o la retirada total o parcial de los protectores.

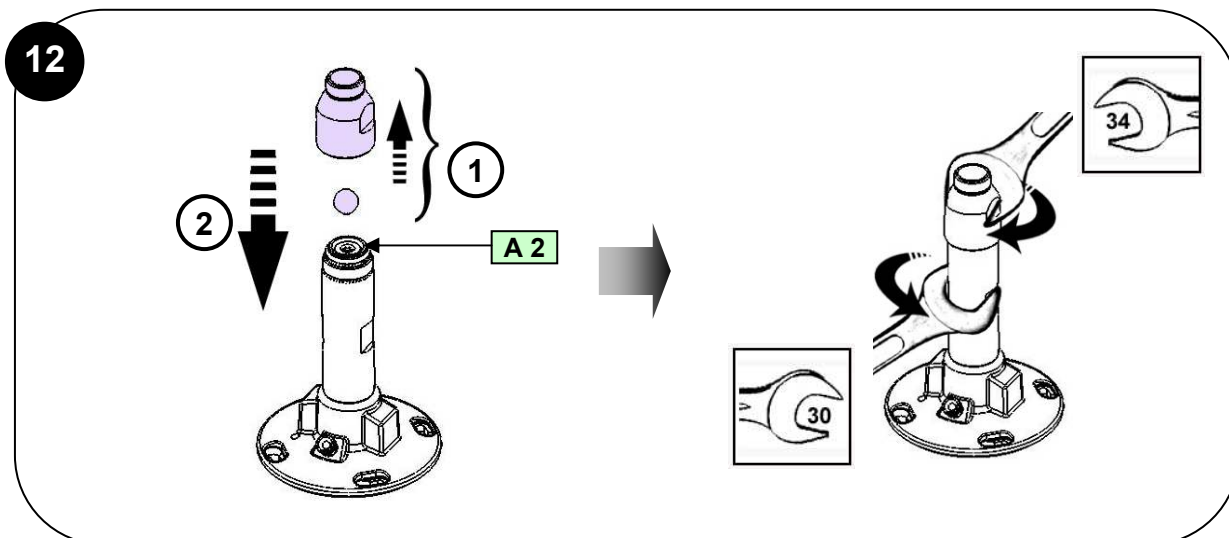
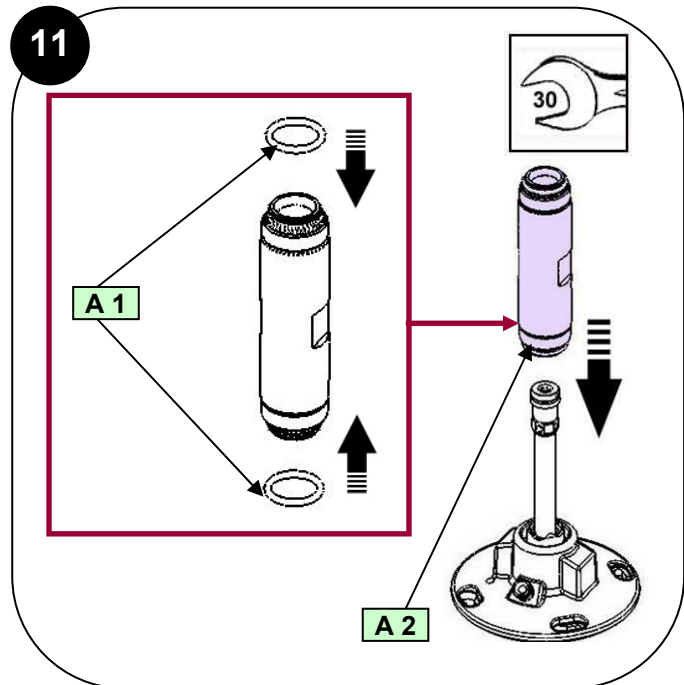
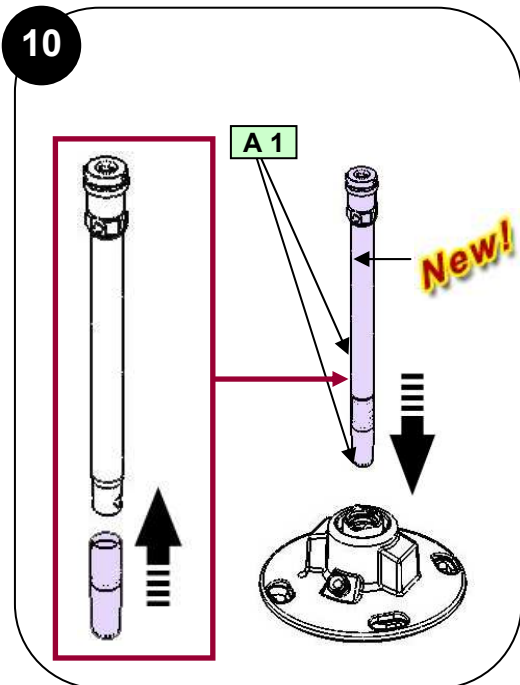






NOTA : Si le piston est endommagé, le remplacement de ce dernier implique le remplacement systématique de la cartouche. / **If the piston is damaged, you must change at the same time the cartridge.** / **ANMERKUNG :** Wenn der Kolben beschädigt ist, müssen Sie gleichzeitig den Kolben und die Packung ersetzen. / **NOTA :** Si el pistón tiene un desgaste, su cambio llega al cambio del cartucho.





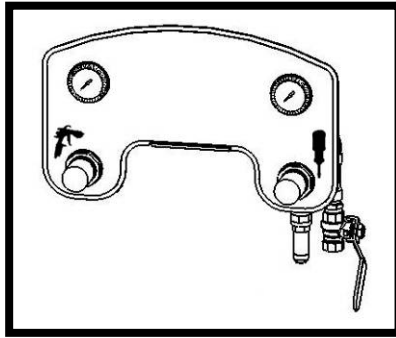
Des protecteurs (capot moteur, protecteur d'accouplement, carters,...) sont mis en place pour une utilisation sûre du matériel.

Le fabricant ne peut être tenu pour responsable en cas de dommages corporels ainsi que des pannes et / ou endommagement du matériel résultant de la destruction, de l'occultation ou du retrait total ou partiel des protecteurs.

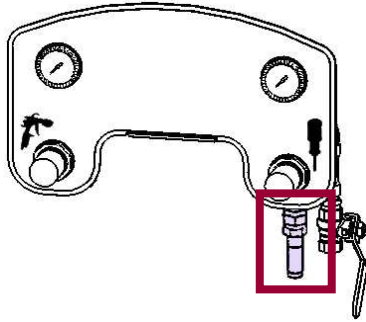
/ Guards (air motor cover, coupling shields, housings ...) have been designed for safe use of the equipment. The manufacturer will not be held responsible for bodily injury or failure and / or damage to property due to removal or partial removal of the guards.

/ Schutzvorrichtungen an diesem Gerät, wie Motorhaube, Kupplungsschutz, Gehäuse, ggf. Erdungskabel, sowie weitere Vorrichtungen, wurden für eine sichere Benutzung dieses Gerätes entwickelt und angebracht. Der Hersteller lehnt jede Verantwortung für Körperschäden, Fehlfunktionen, Beschädigung der Geräte und jegliche andere Fehler ab, die durch die ganze oder teilweise Entfernung, Modifikation oder unsachgemäße Handhabung der Schutzvorrichtungen oder anderer Geräteteile entstehen.

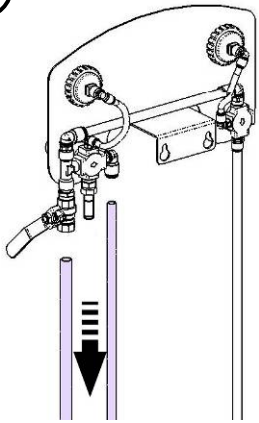
/ Protectores (capó motor, protector de acoplamiento, cárteres,...) se colocan para una utilización segura del material. El fabricante no se hace responsable, en caso de daños y / o daños del material, resultantes de la destrucción, la ocultación o la retirada total o parcial de los protectores.



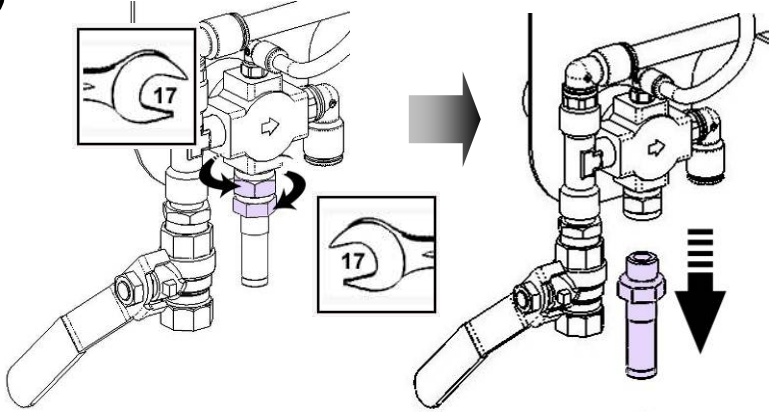
A



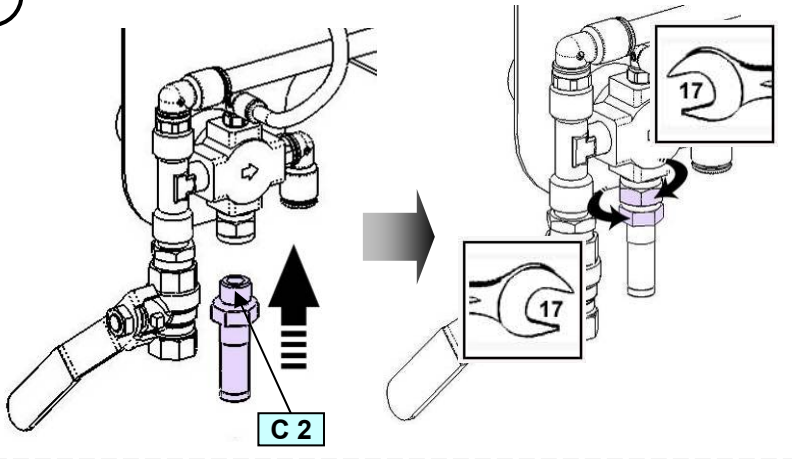
1



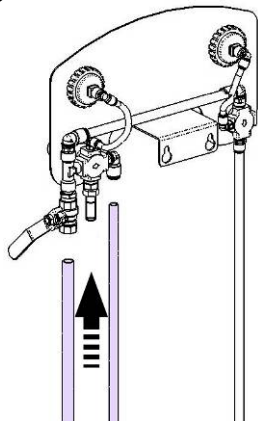
2



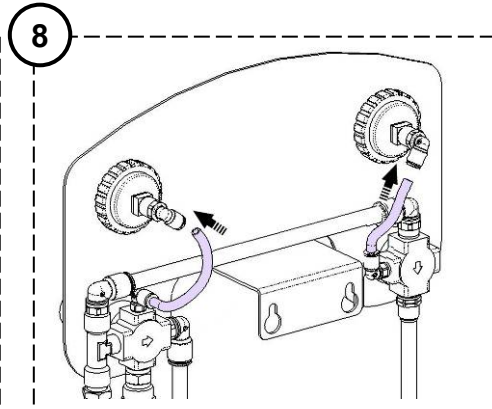
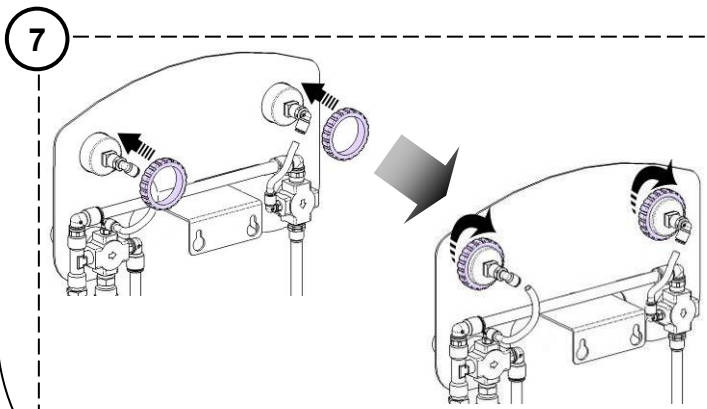
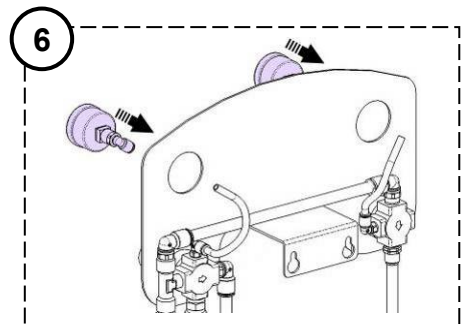
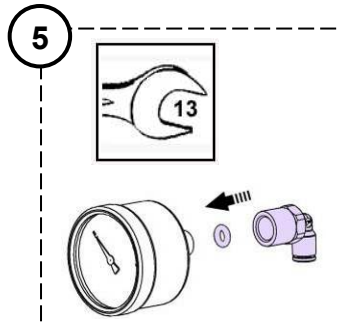
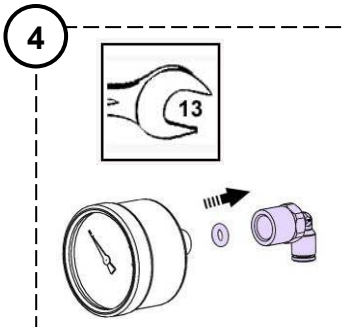
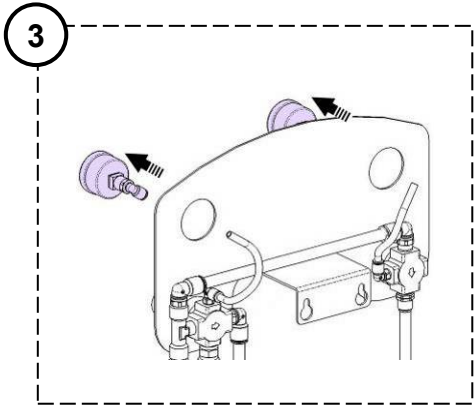
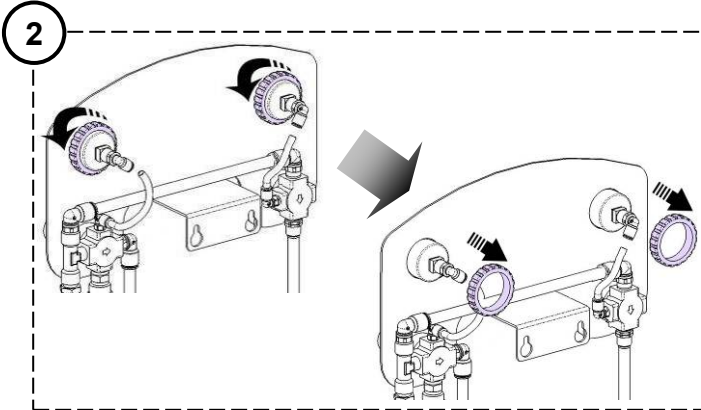
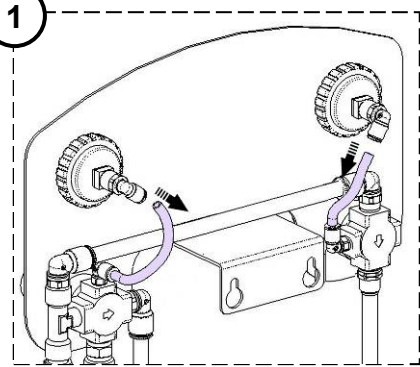
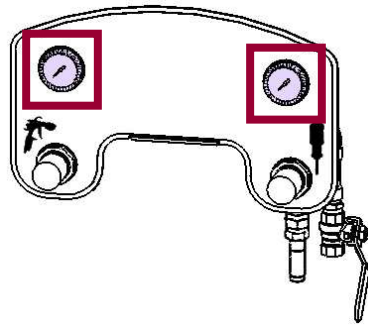
3



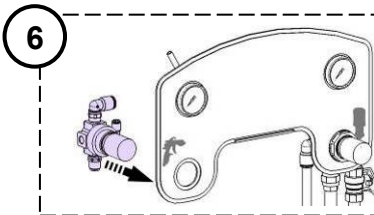
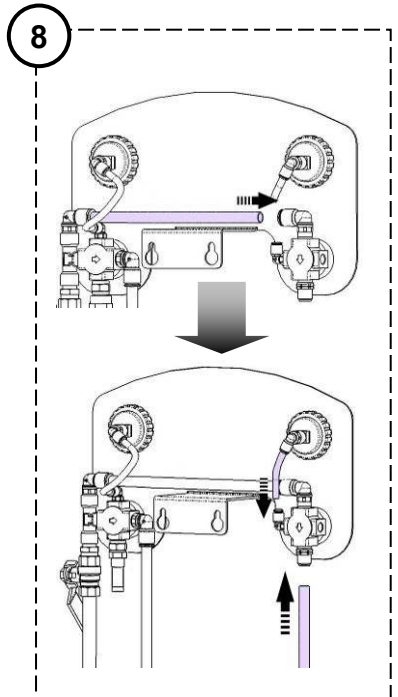
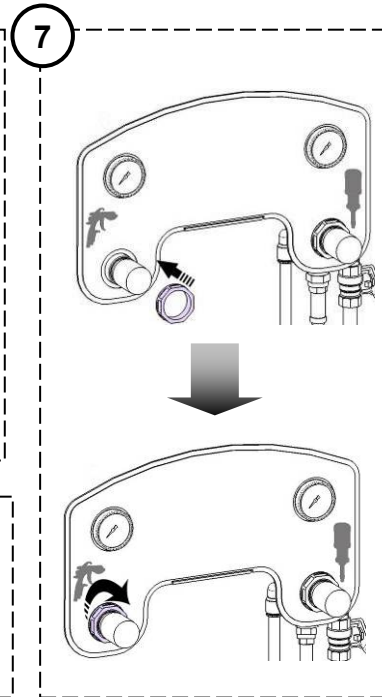
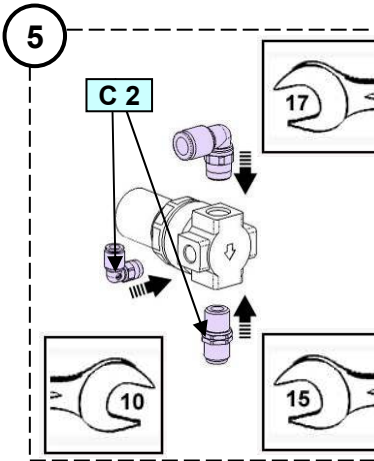
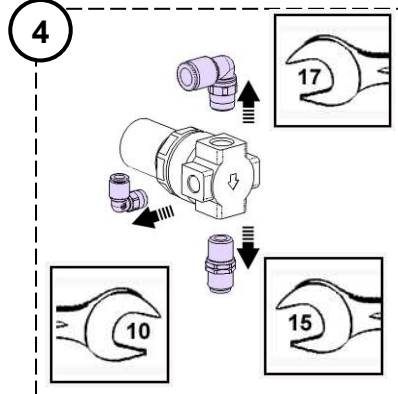
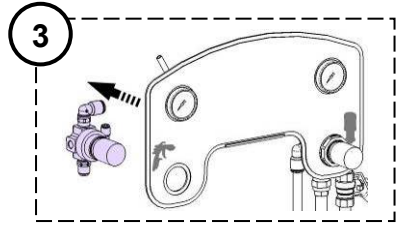
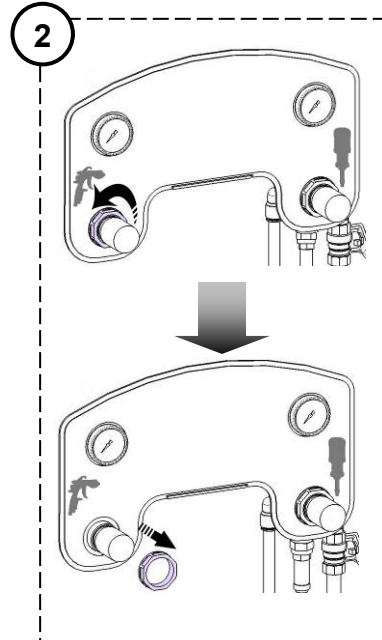
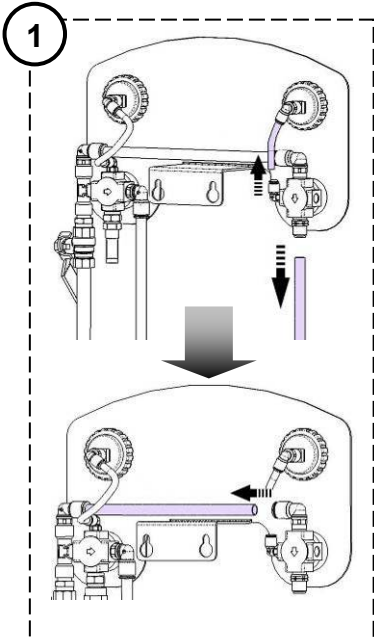
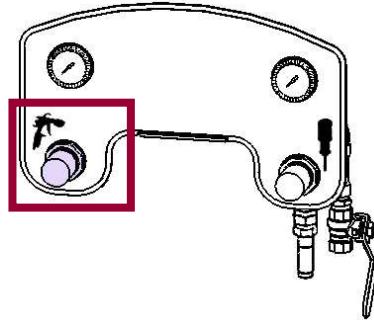
4

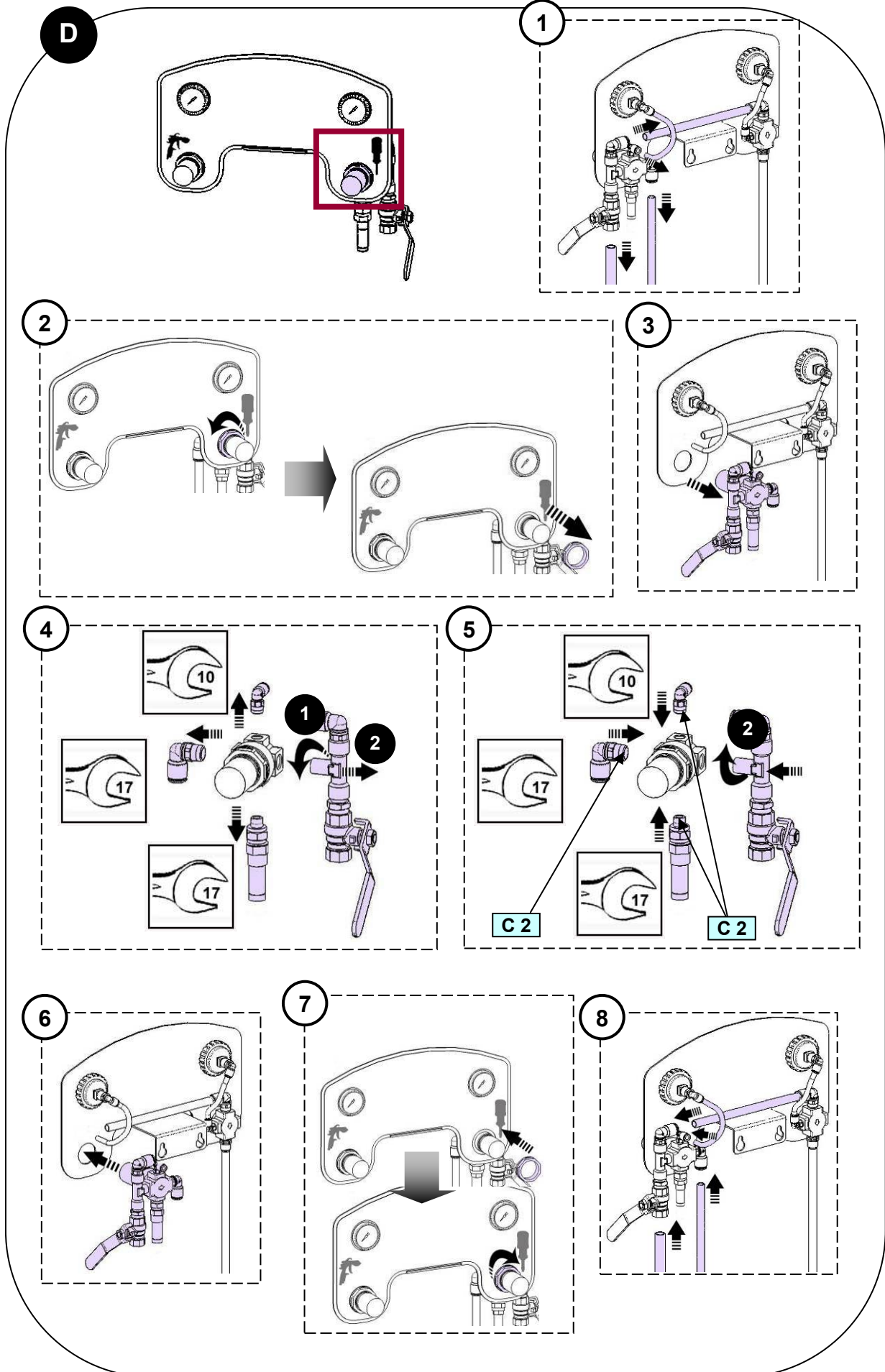


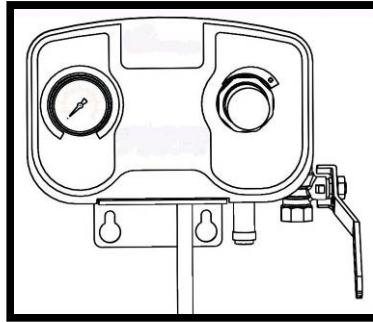
B



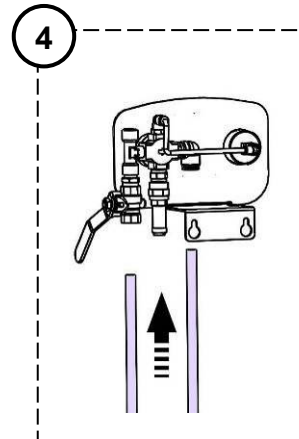
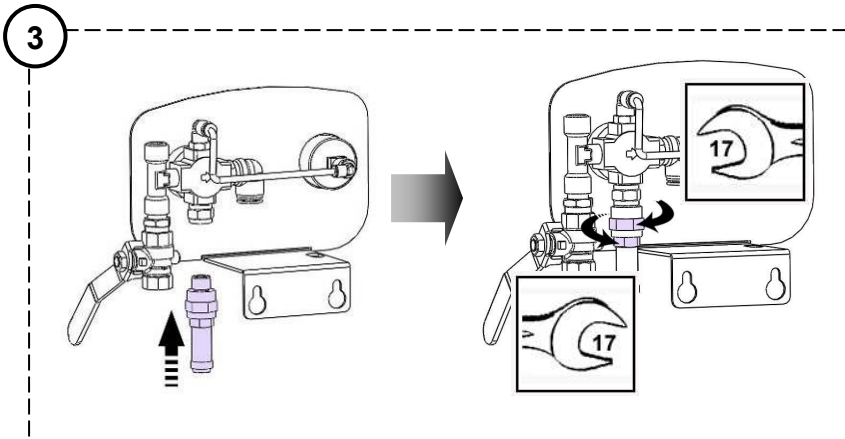
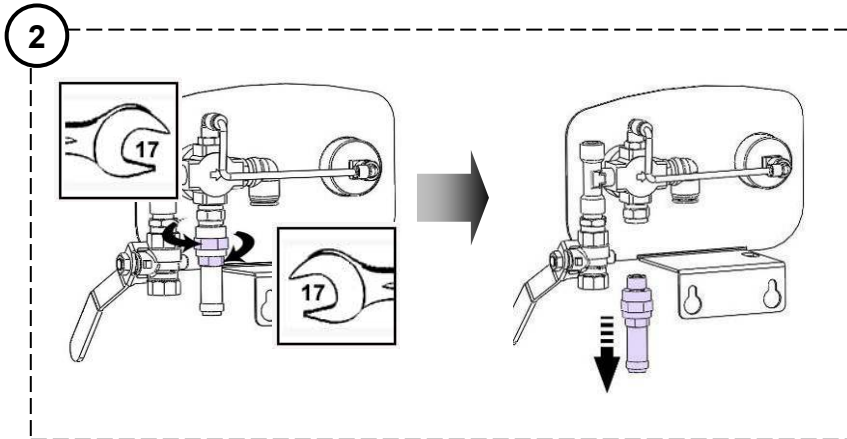
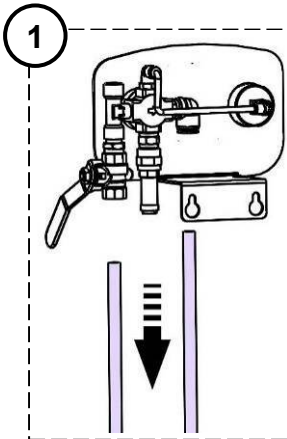
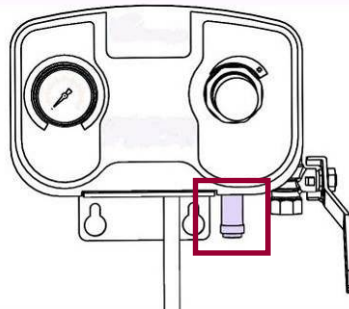
C



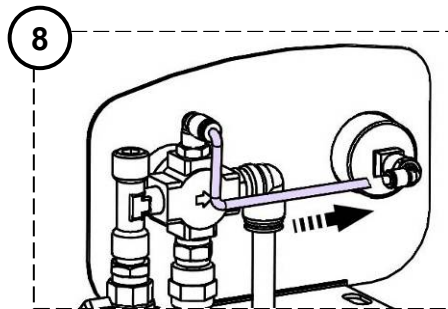
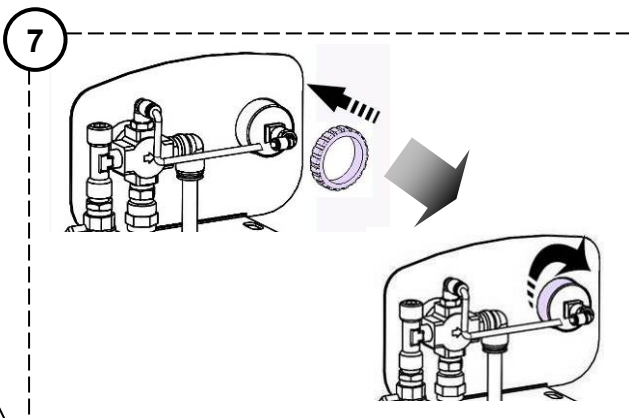
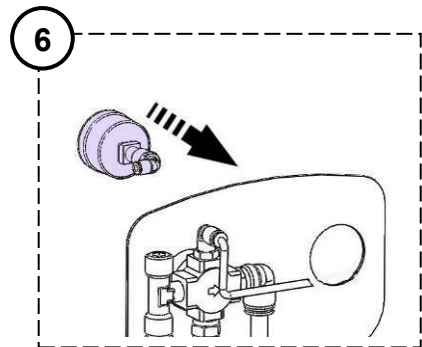
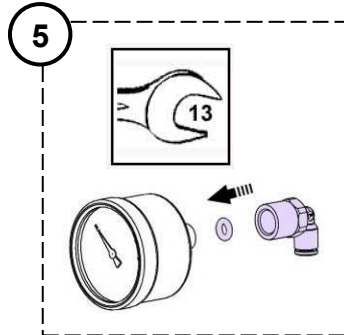
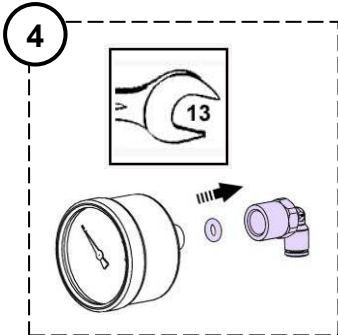
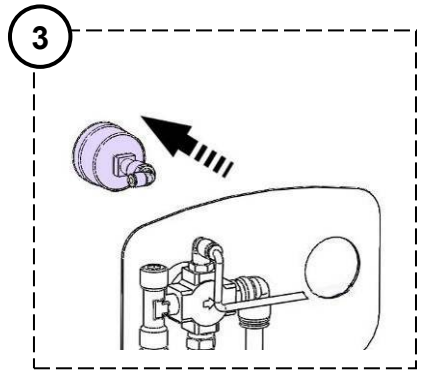
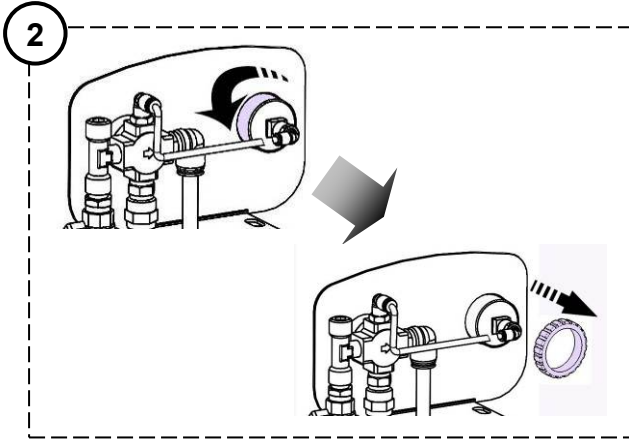
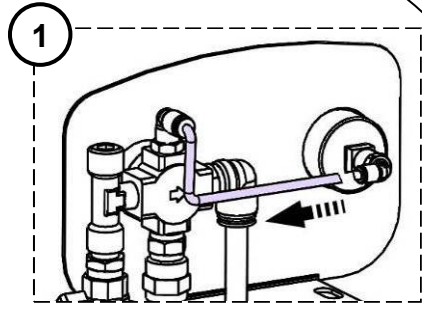
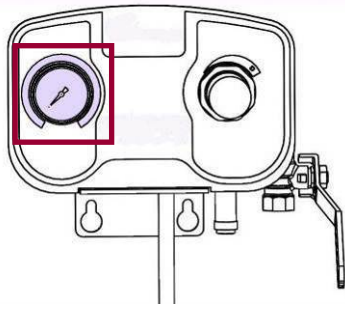


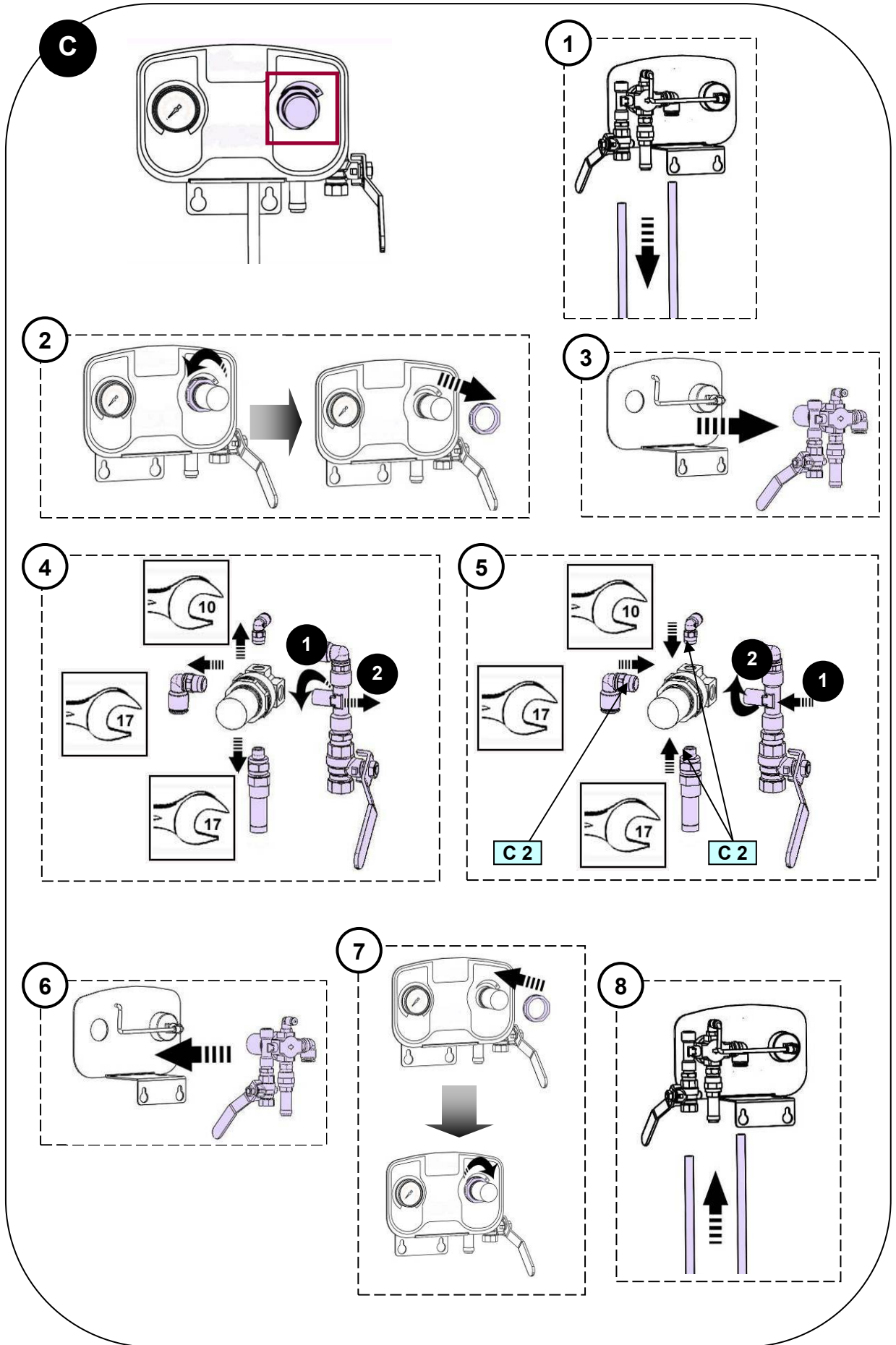


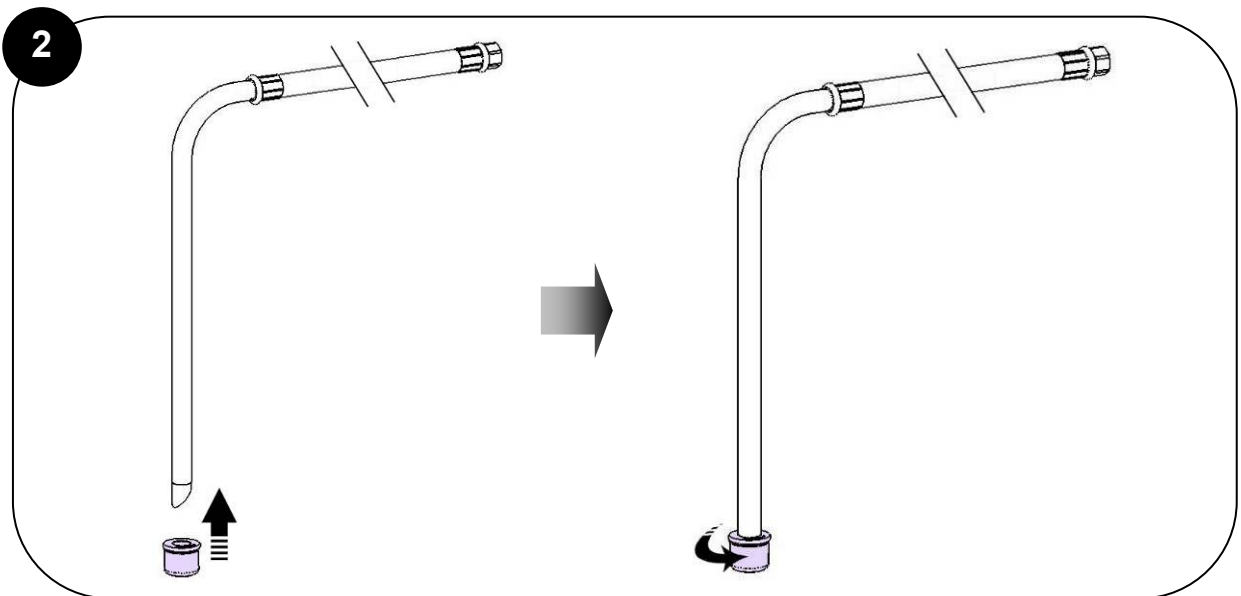
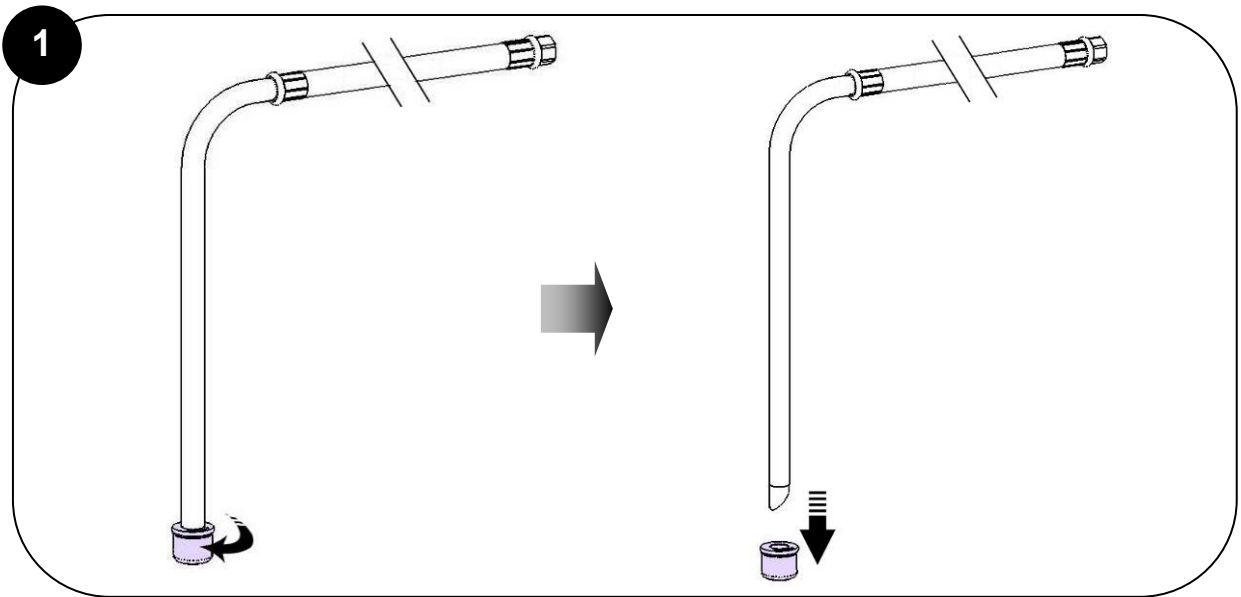
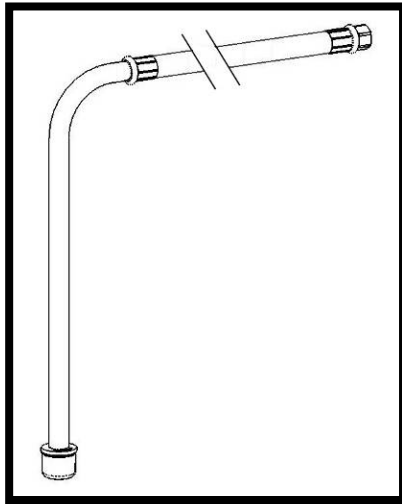
A



B

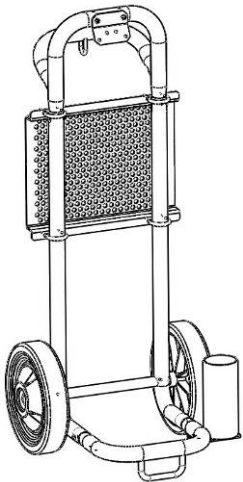
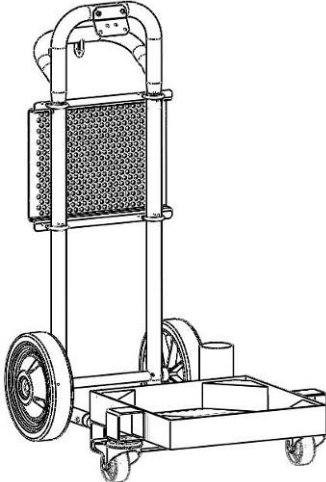



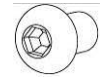
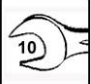





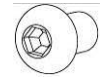
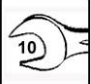





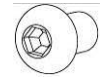
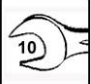






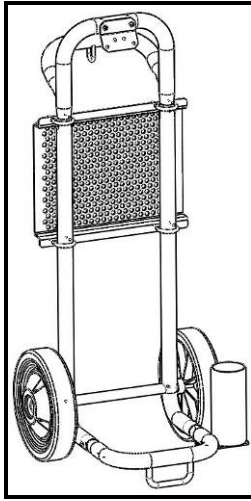




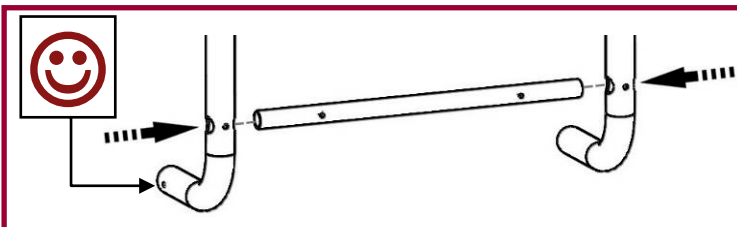
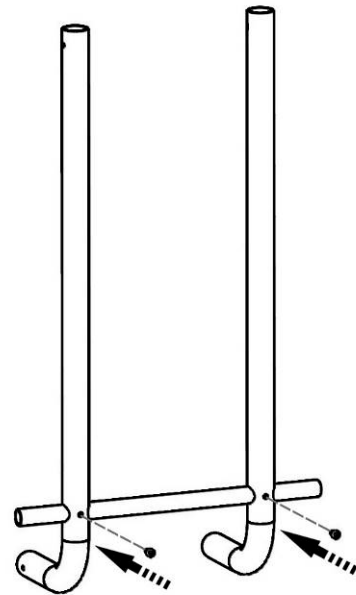
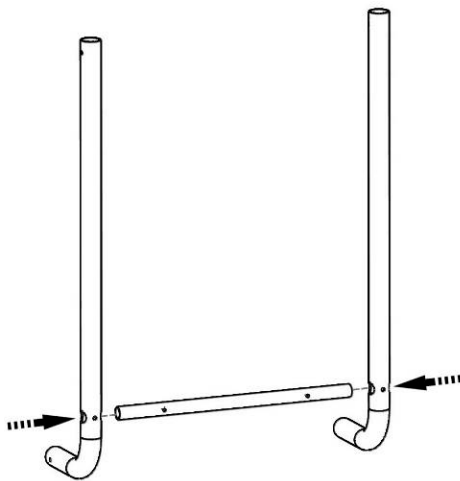
**ASSEMBLAGE
ASSEMBLY
MONTAGE
MONTAJE**

**Chariot / Cart
Fahrgestell / Carretilla**

# 151 241 000	# 151 242 000							
								
<p>Poids chariot/ Cart weight/ Peso carretilla/ Gewicht fahrgestell: 9,6 Kg / 21.16 lbs</p>	<p>Poids chariot/ Cart weight/ Peso carretilla/ Gewicht fahrgestell: 23,7 Kg / 52.24 lbs</p>							
<table border="0"> <tr> <td data-bbox="386 1438 667 1585"> <p>A :  x 4</p> </td> <td data-bbox="727 1438 906 1585"> <p>B :  x 8</p> </td> <td data-bbox="983 1438 1161 1585"> <p>C :  x 8</p> </td> </tr> <tr> <td data-bbox="386 1626 587 1774"> <p>D :  x 10</p> </td> <td data-bbox="639 1626 751 1774"> <p> x 1</p> </td> <td data-bbox="810 1626 954 1774"> <p> x 1</p> </td> <td data-bbox="1007 1626 1161 1774"> <p> x 1</p> </td> </tr> </table>		<p>A :  x 4</p>	<p>B :  x 8</p>	<p>C :  x 8</p>	<p>D :  x 10</p>	<p> x 1</p>	<p> x 1</p>	<p> x 1</p>
<p>A :  x 4</p>	<p>B :  x 8</p>	<p>C :  x 8</p>						
<p>D :  x 10</p>	<p> x 1</p>	<p> x 1</p>	<p> x 1</p>					
<p> 2 - 6</p>	<p> 7 - 11</p>							

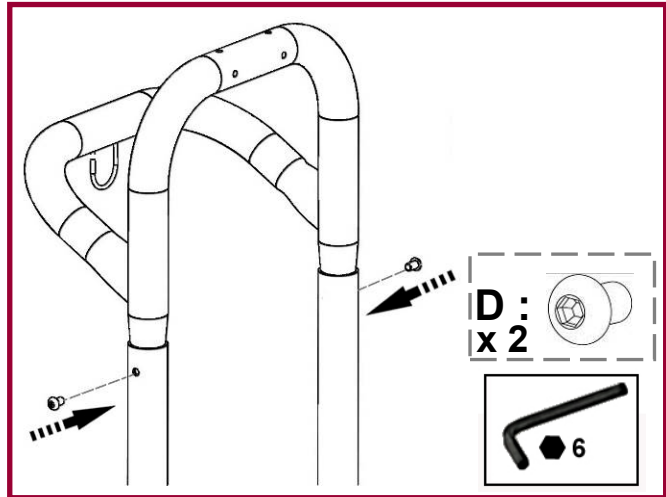
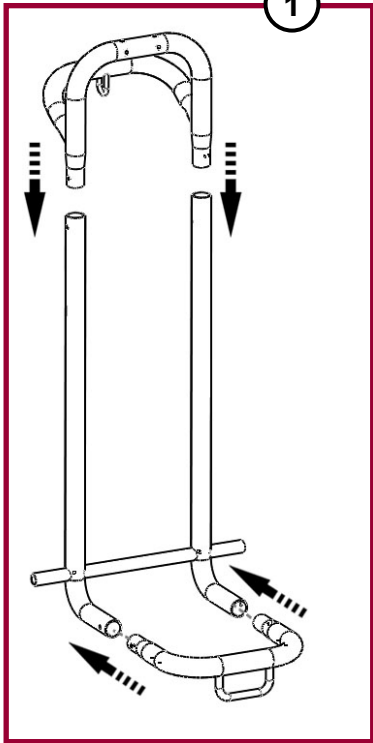


1

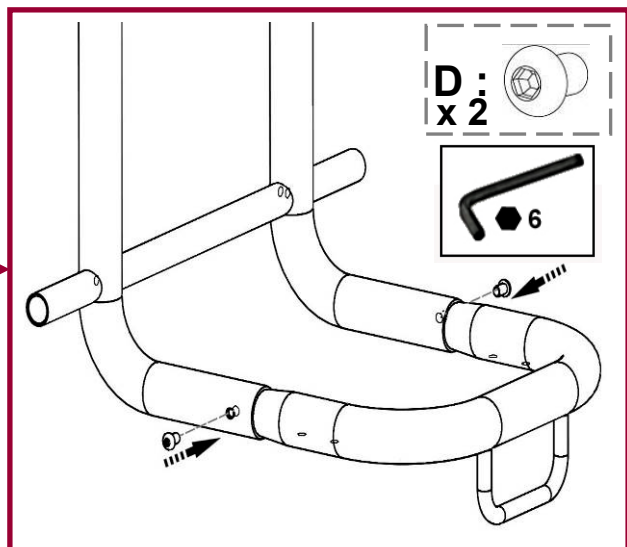
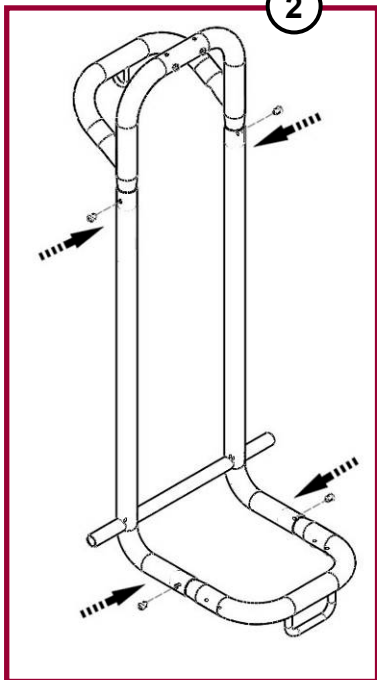


2

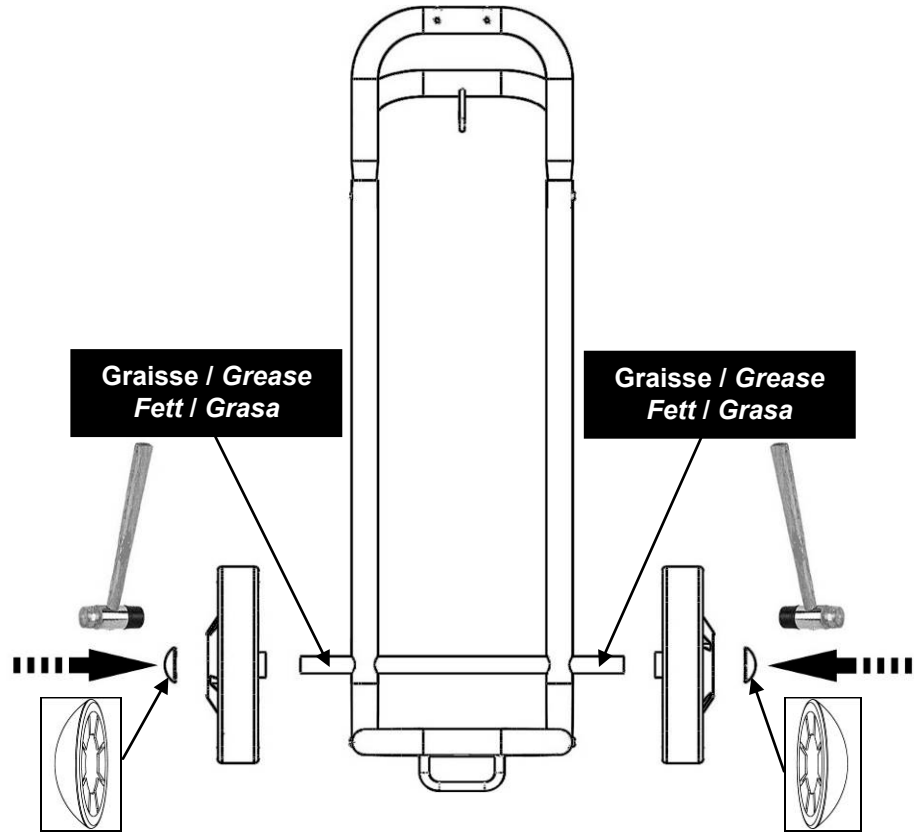
1



2



3

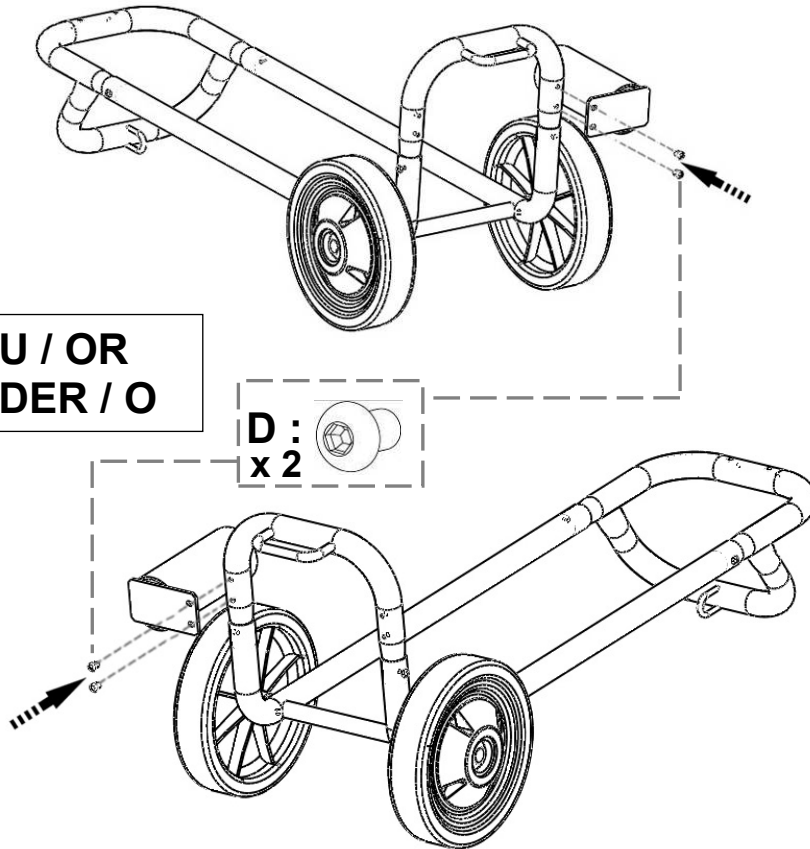


4



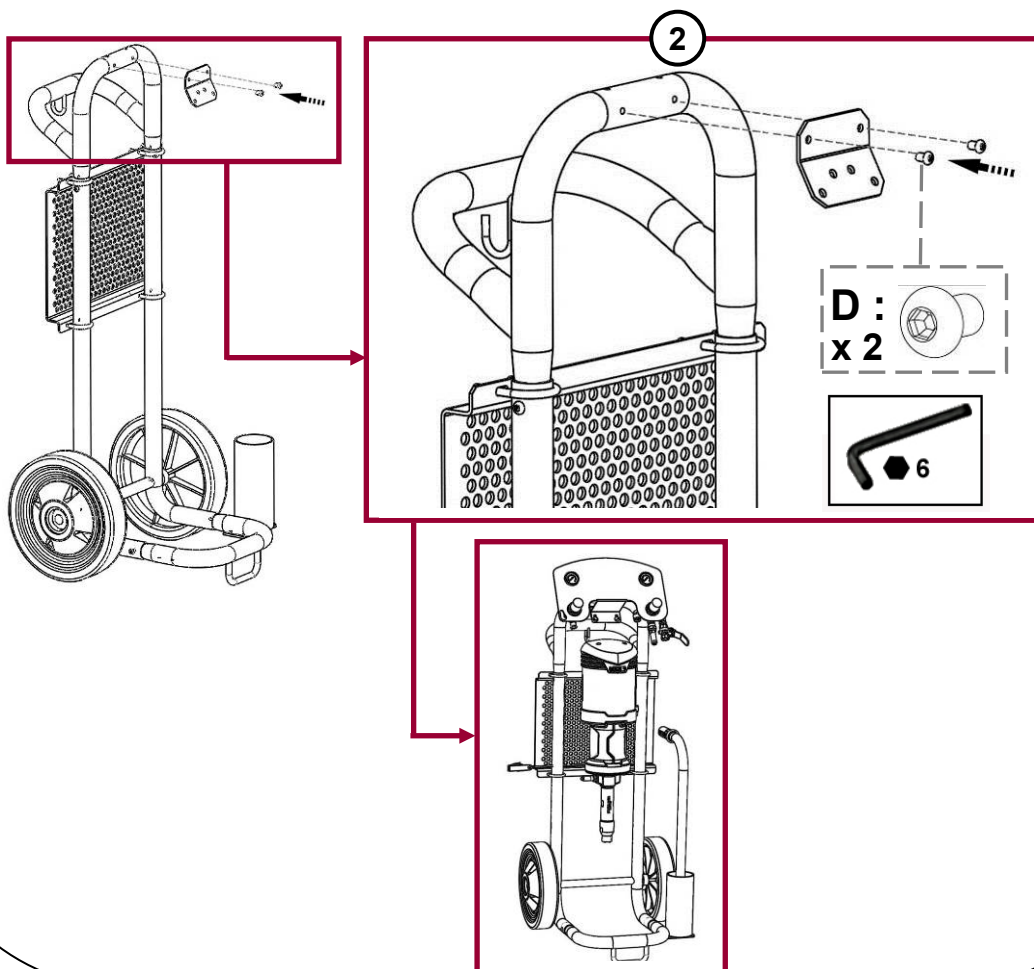
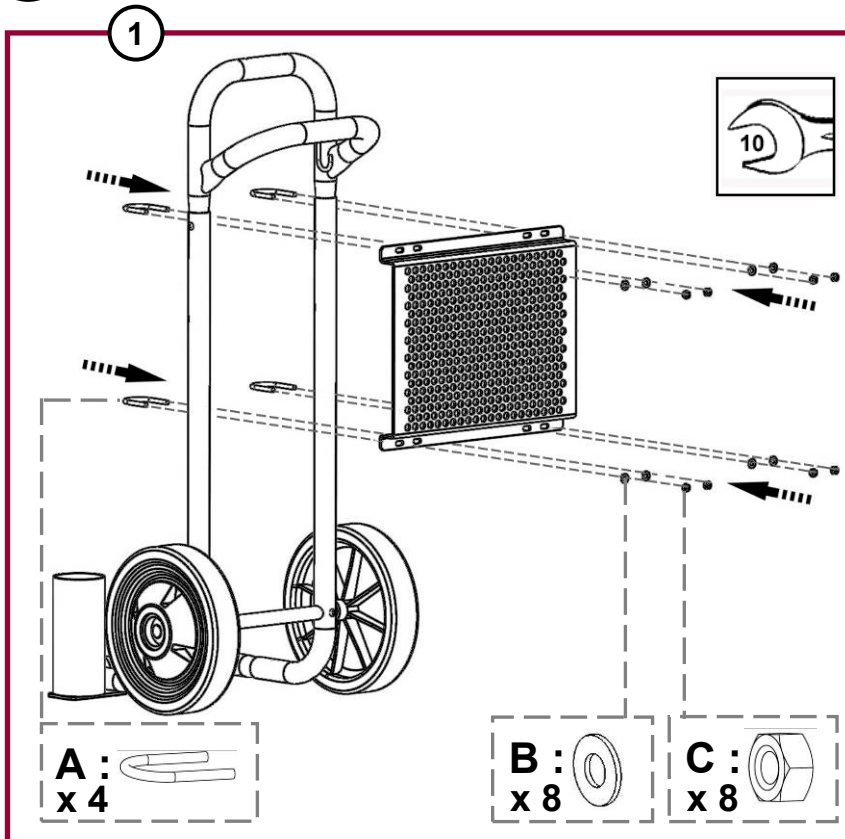
OU / OR
ODER / O

D :
x 2



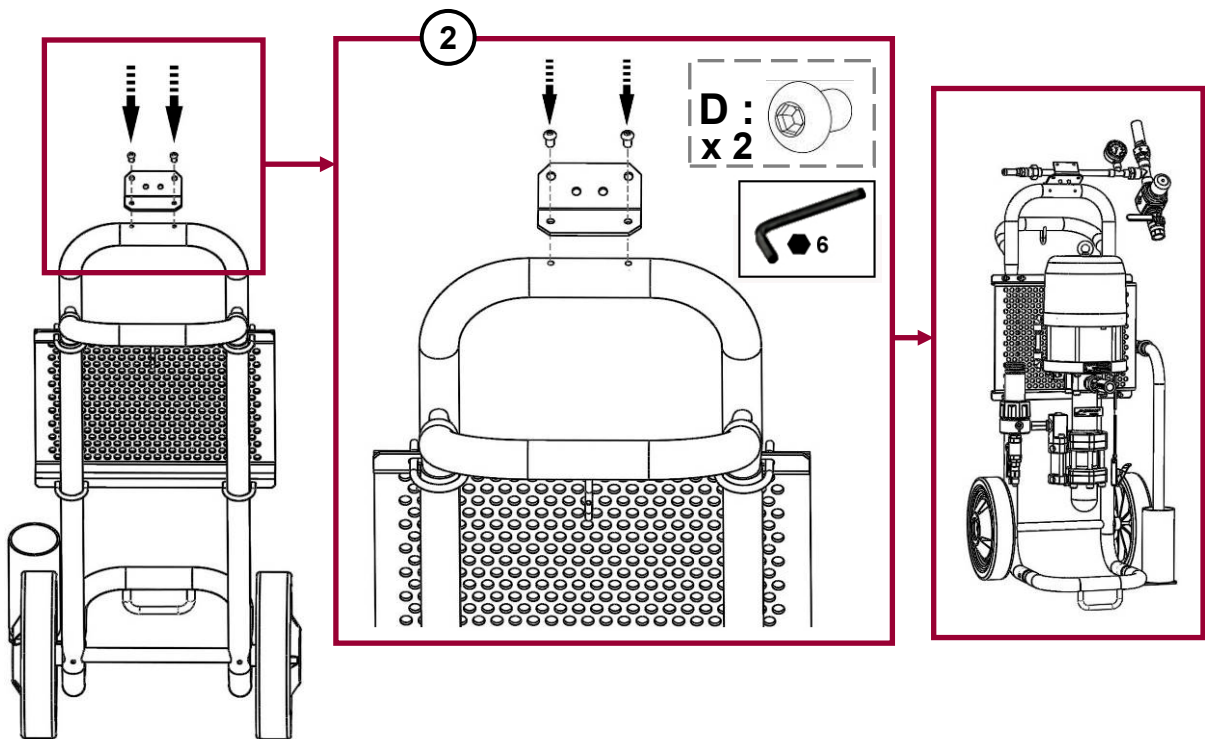
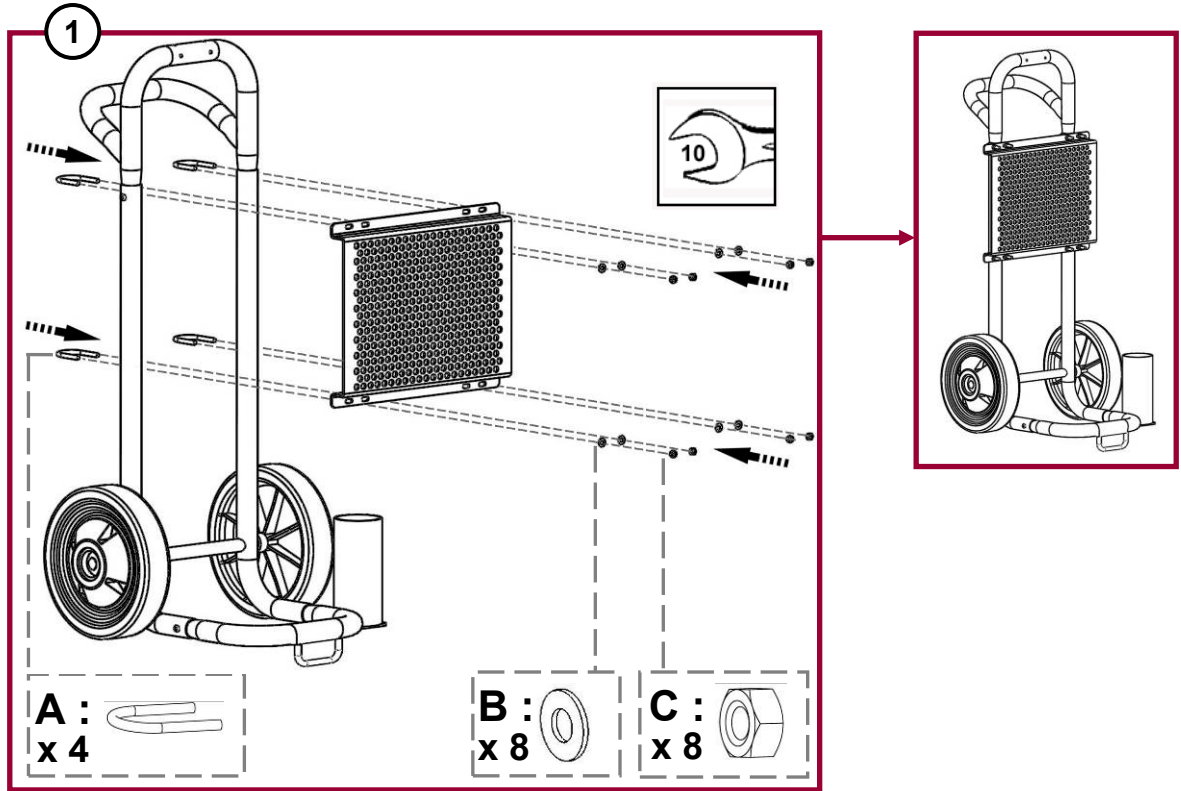
5A

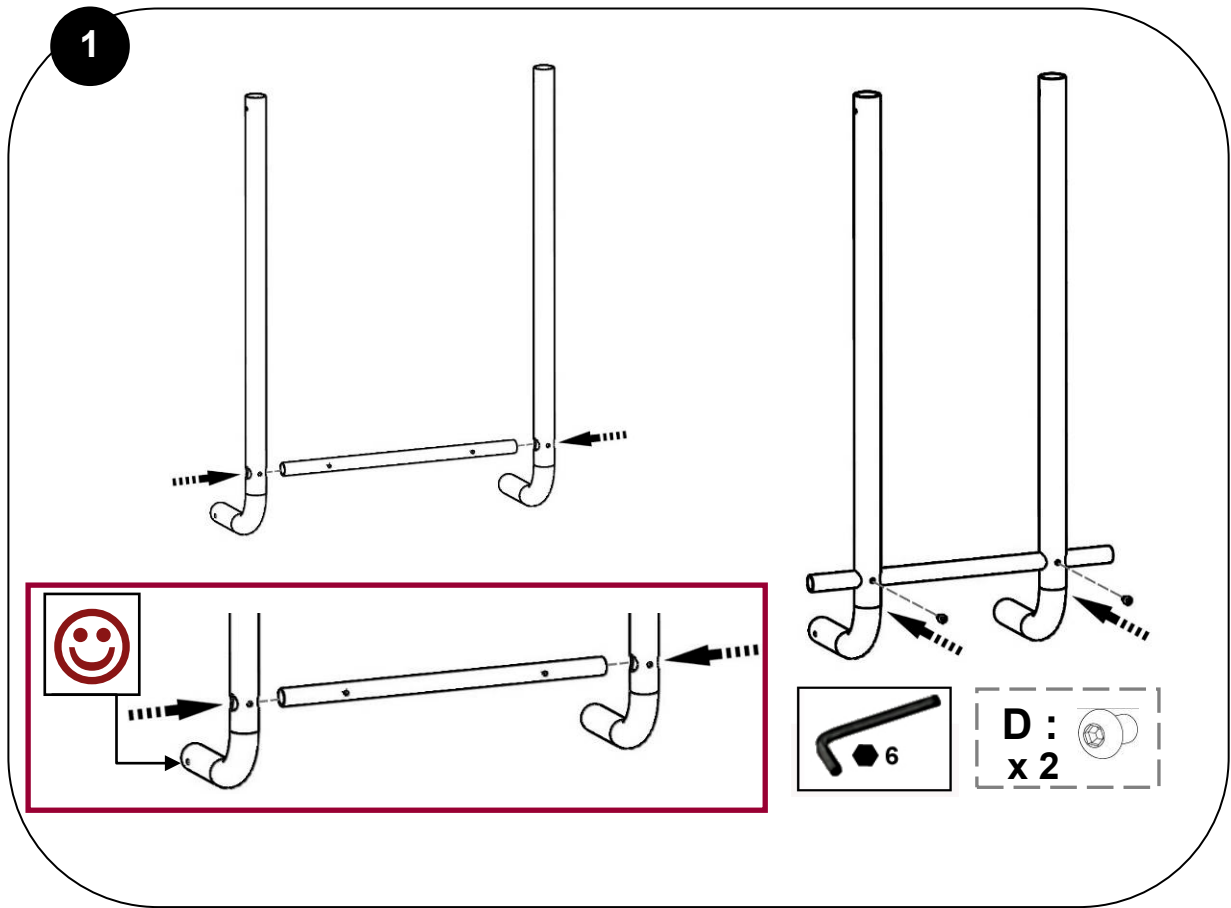
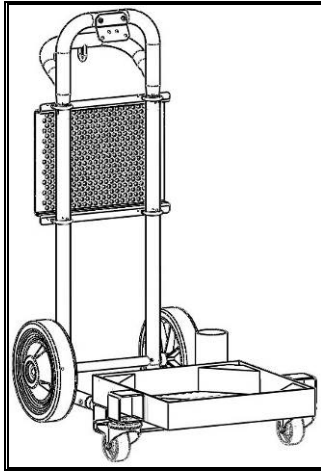
Pompe / Pump / Pumpe / Bomba
15C25 / 30C25 / 15C50



5B

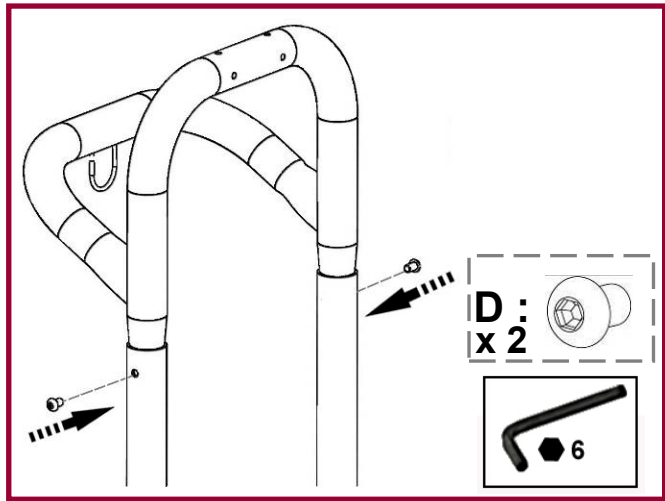
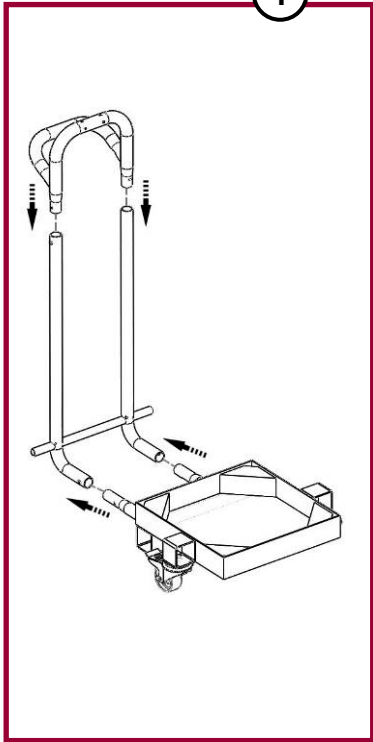
Pompe / Pump / Pumpe / Bomba
20-25F / 40-25F
20-25 WB / 20-50F / 20-25 FT / 40-50 F / 40-50 WB
17 A2 / 34 A2
04-120 F / 08-120 F / 08-120 FT / 16-120 F / 16-120FT



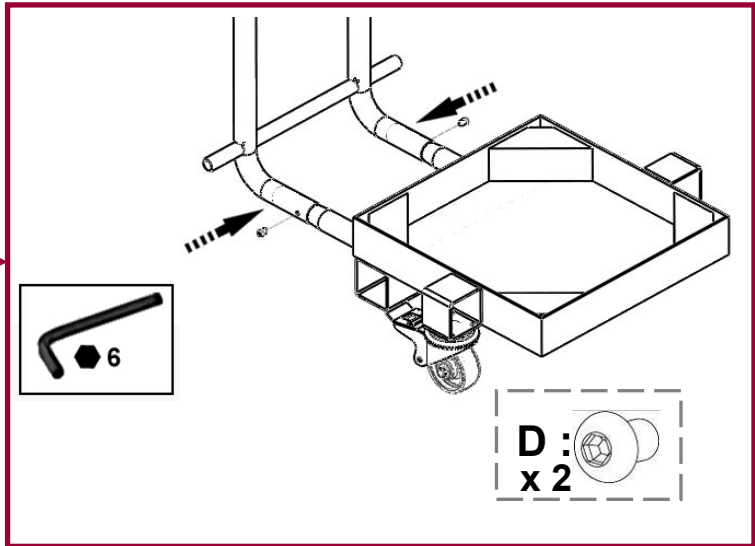
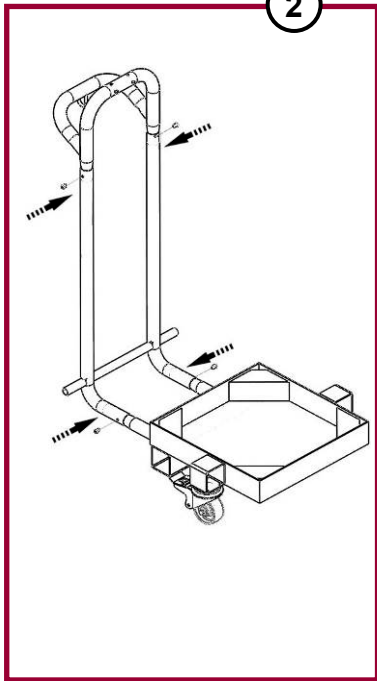


2

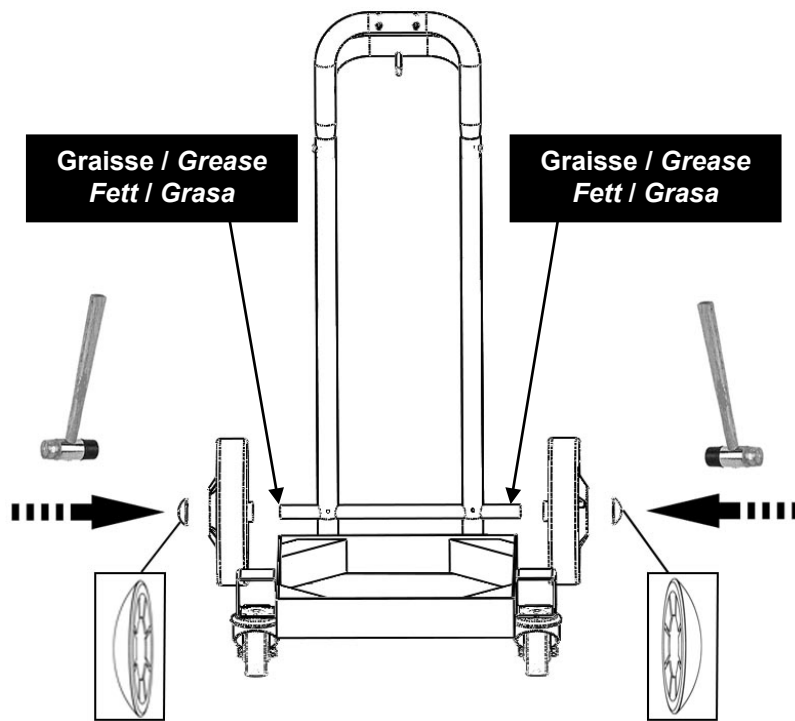
1



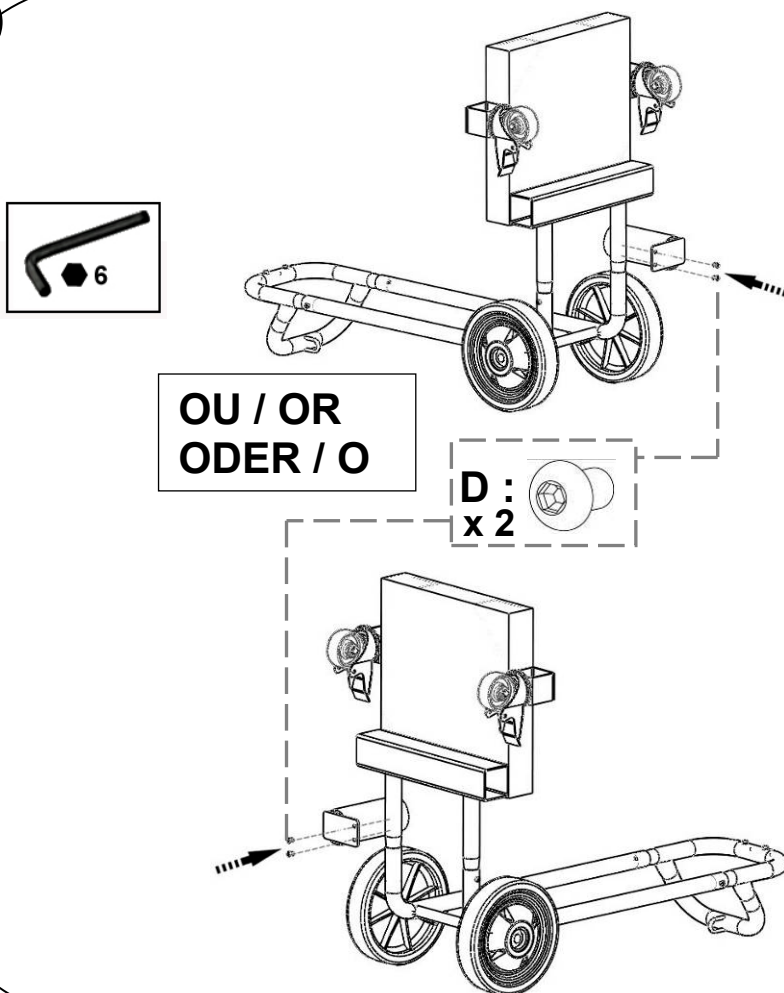
2



3

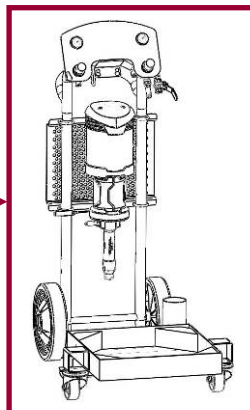
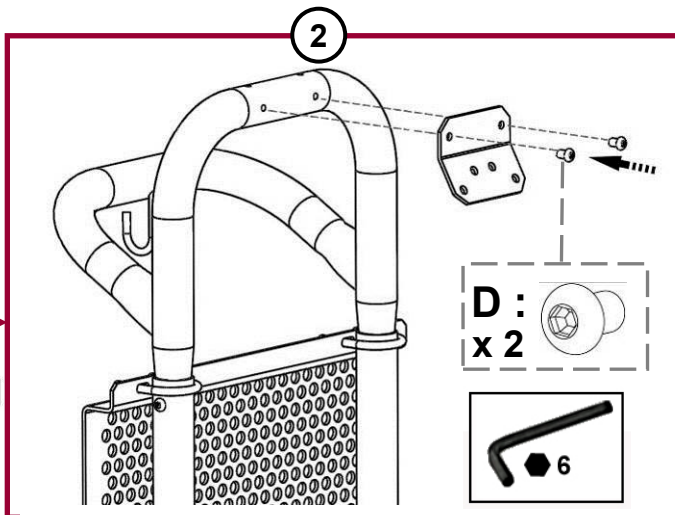
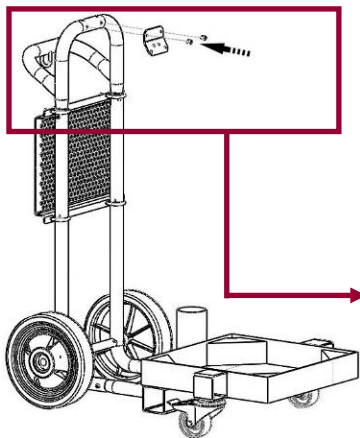
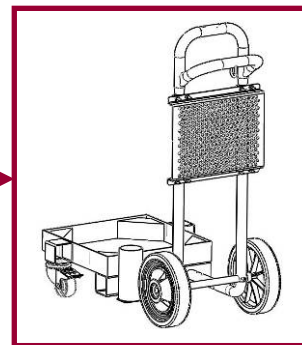
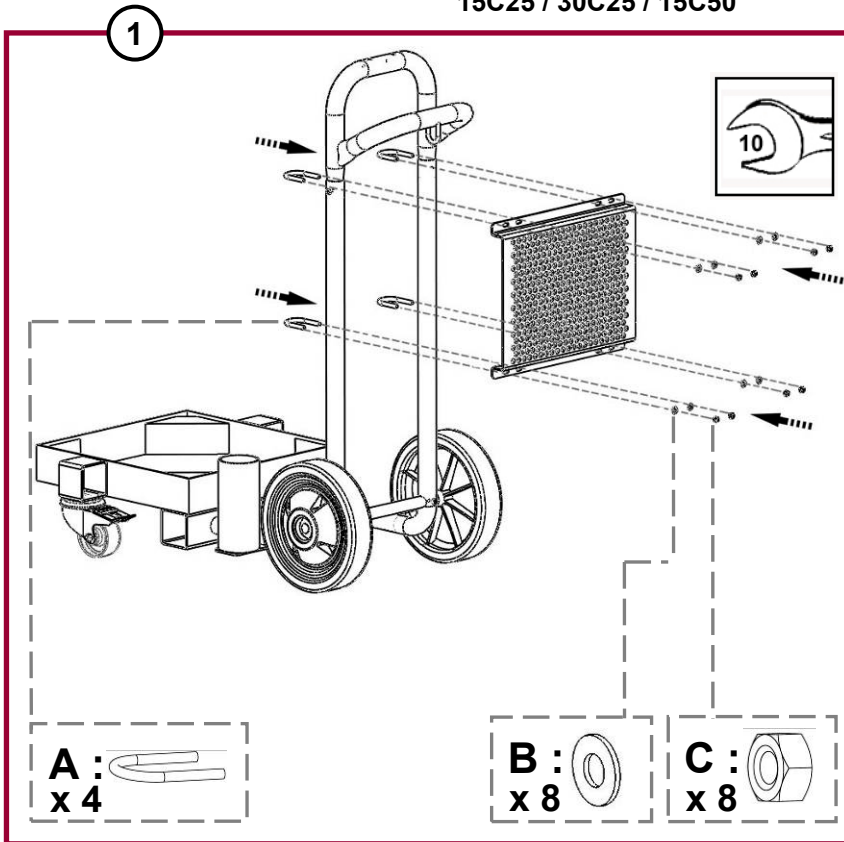


4



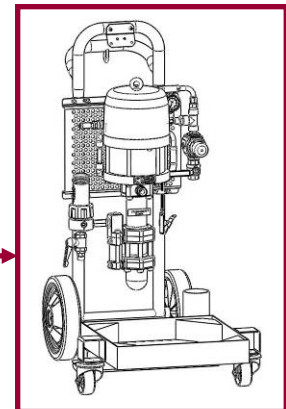
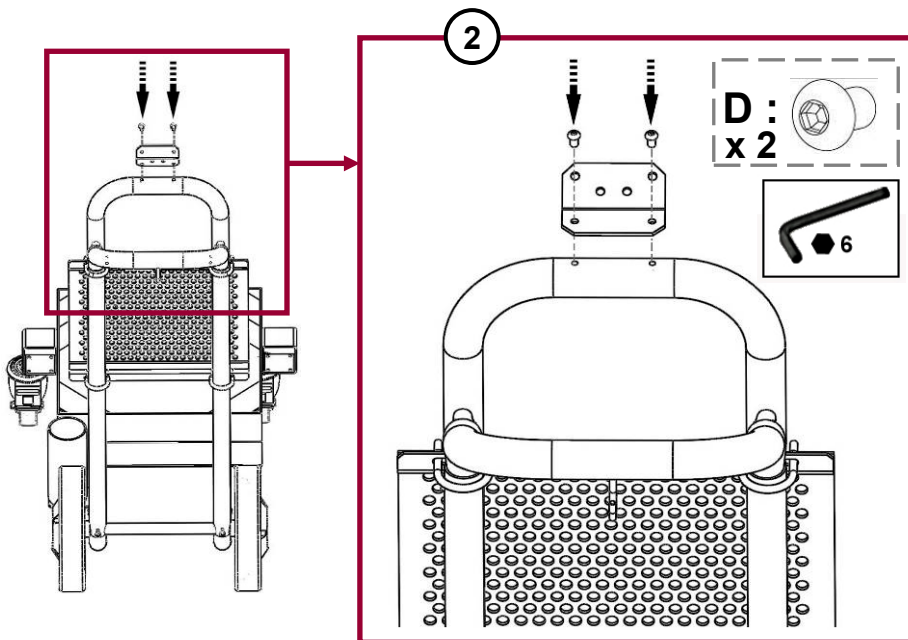
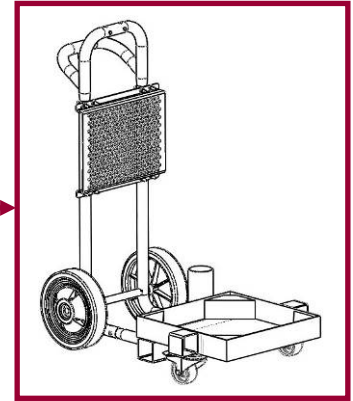
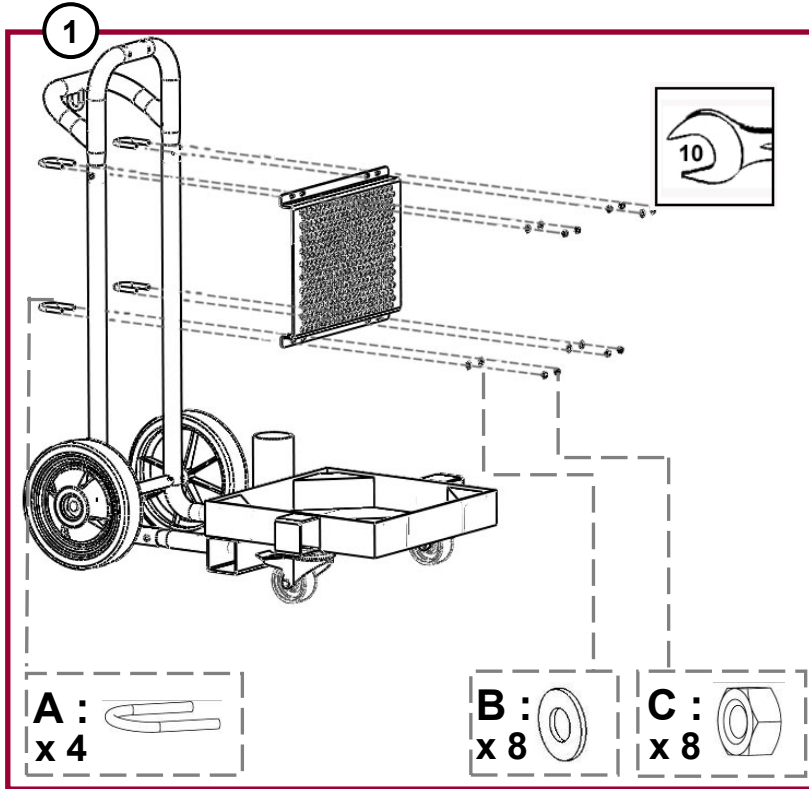
5A

Pompe / Pump / Pumpe / Bomba
15C25 / 30C25 / 15C50

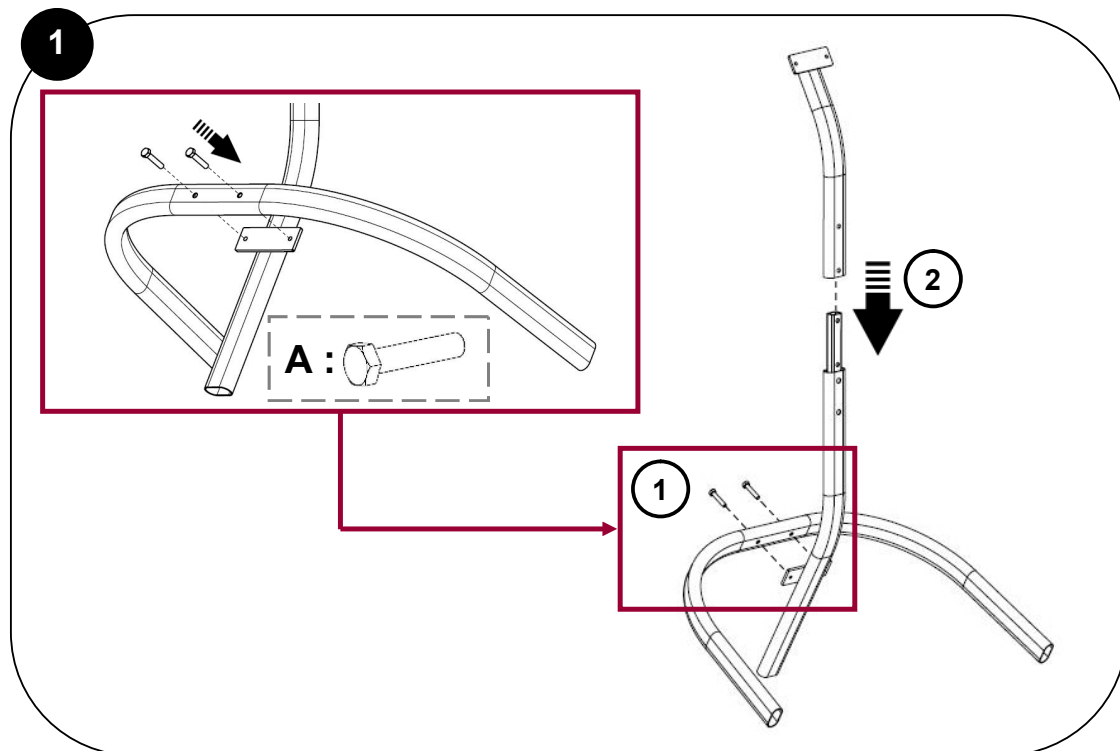
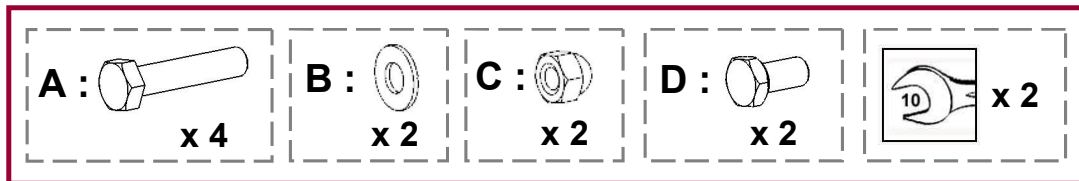
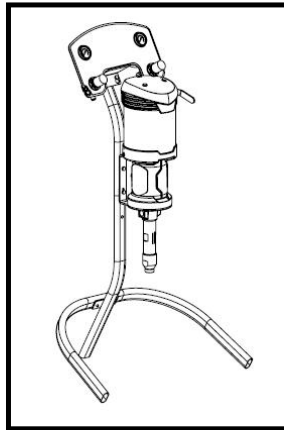


5B

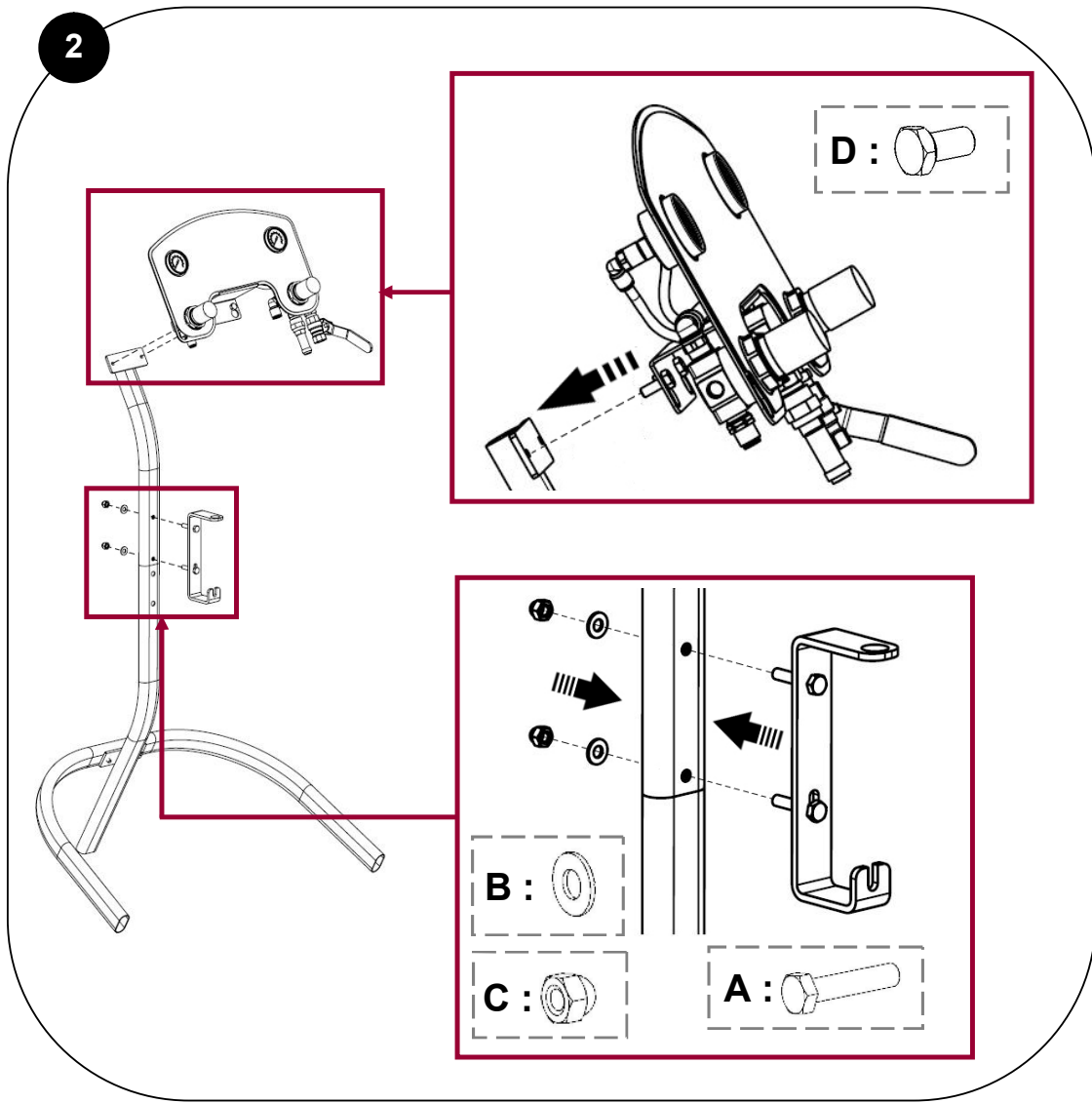
Pompe / Pump / Pumpe / Bomba
20-25F / 40-25F
20-25 WB / 20-50F / 20-25 FT / 40-50 F / 40-50 WB
17 A2 / 34 A2
04-120 F / 08-120 F / 08-120 FT / 16-120 F / 16-120FT



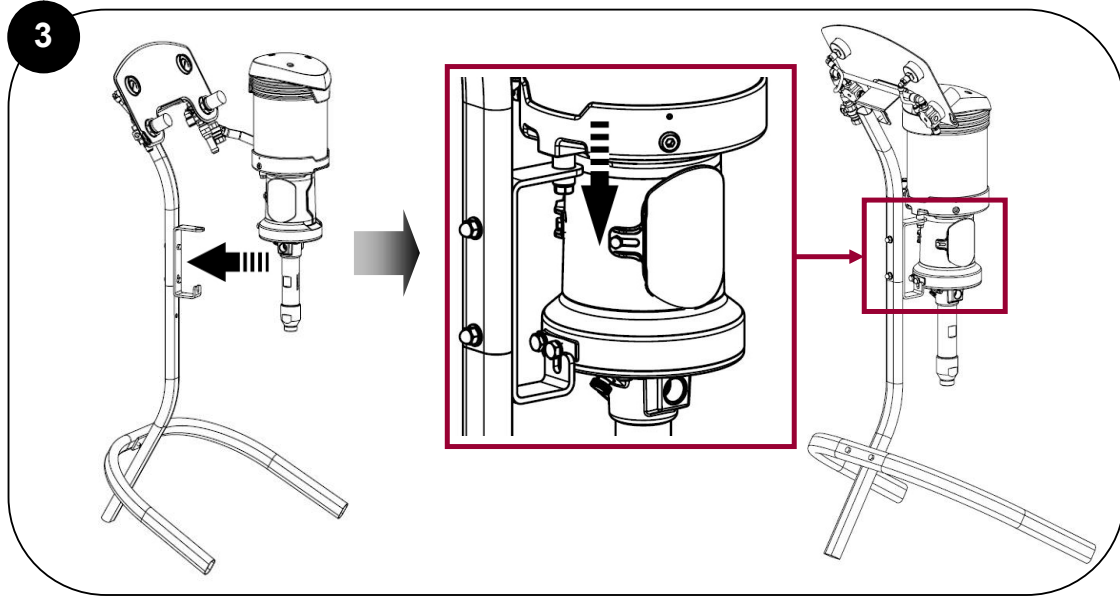
ASSEMBLAGE ASSEMBLY Trépied / Tripod



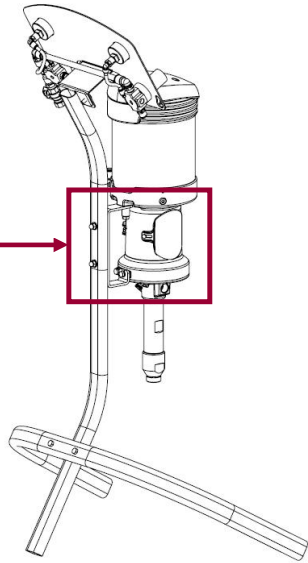
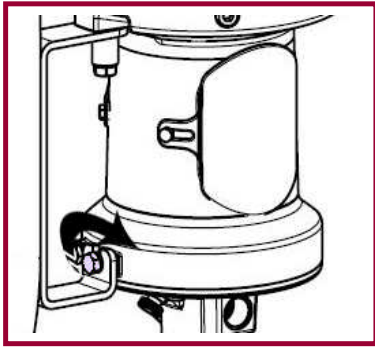
2



3

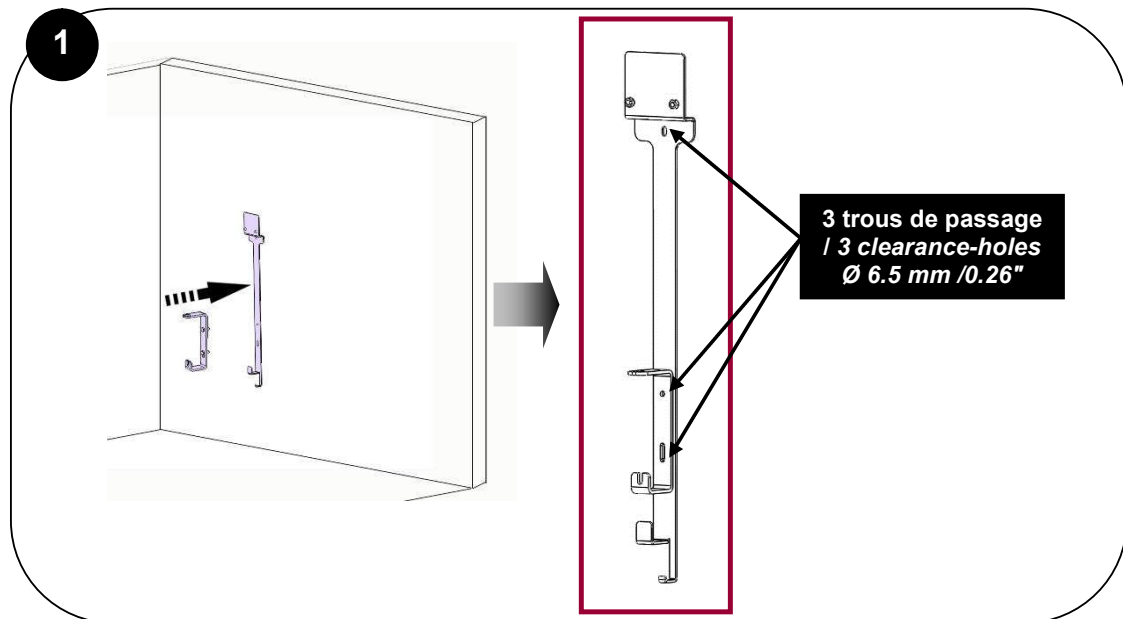
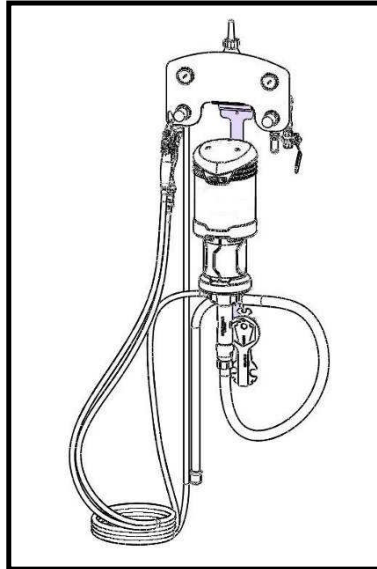


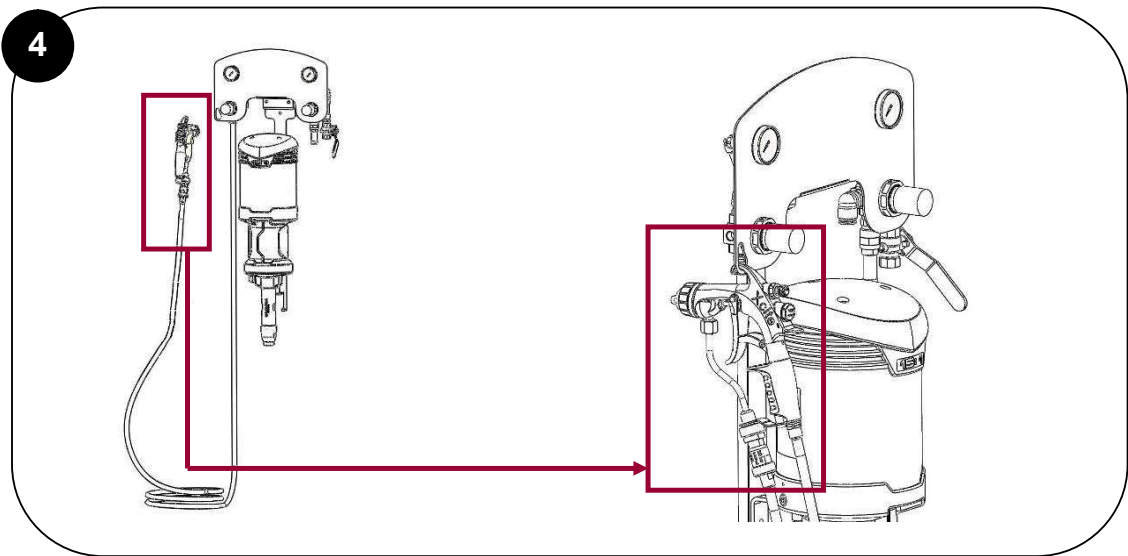
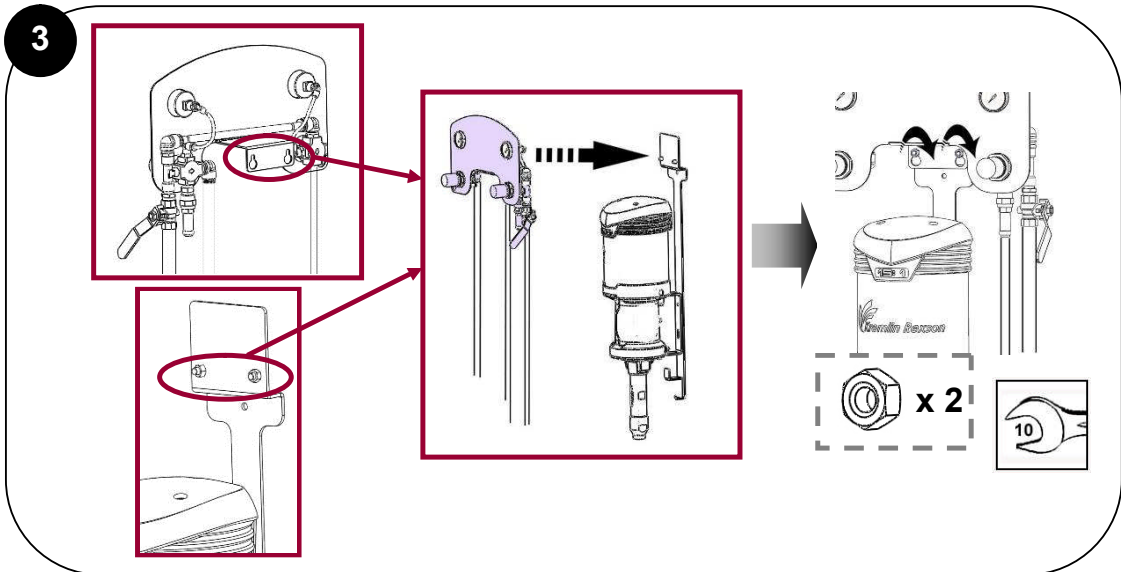
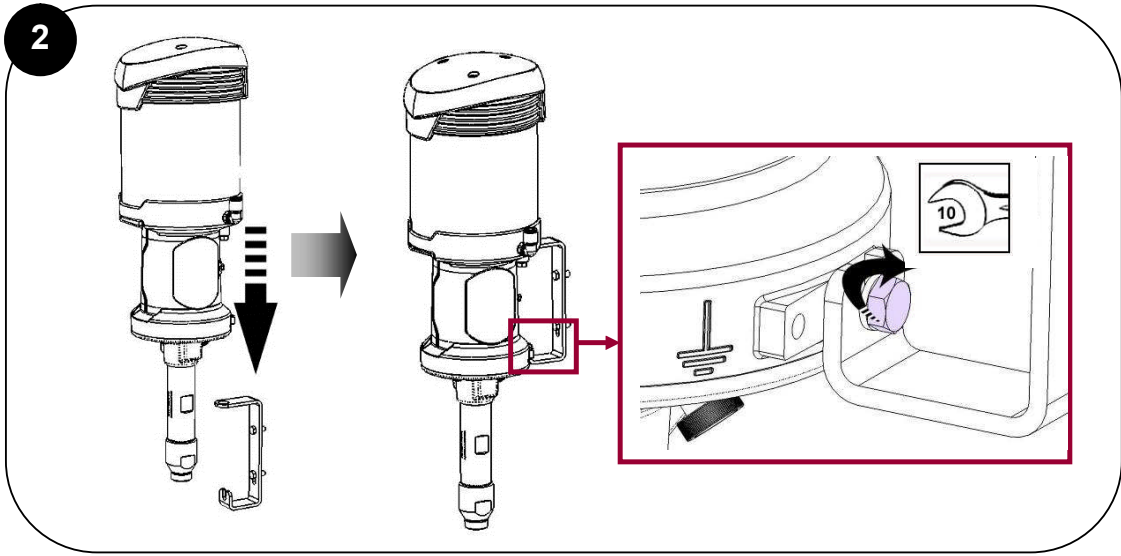
4

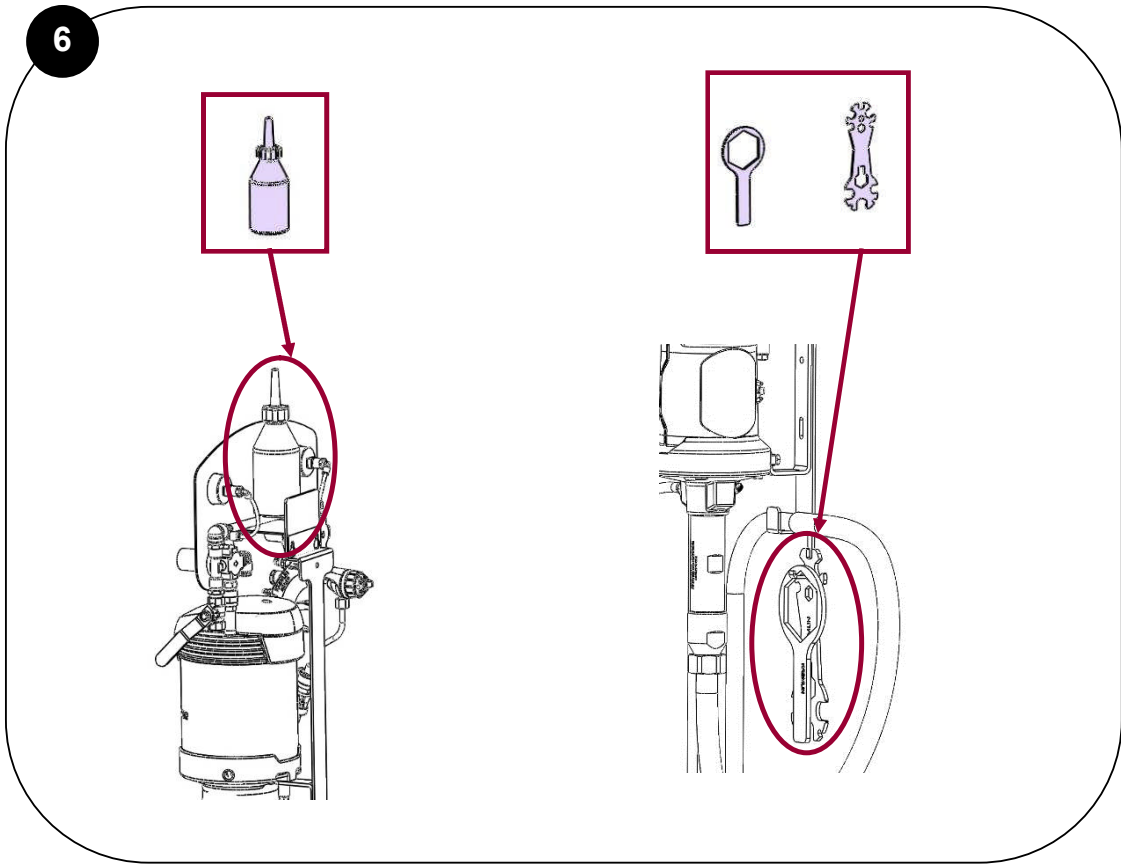
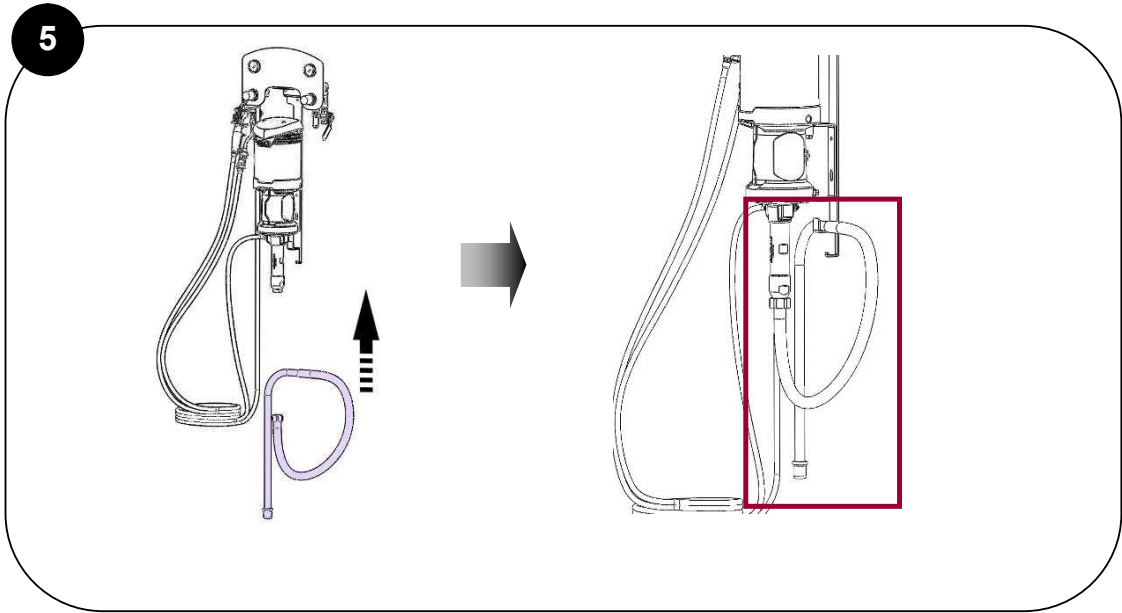


ASSEMBLAGE ASSEMBLY

Totem







XX C-25

	#
ENSEMBLE CARTOUCHE / CARTRIDGE ASSEMBLY / PACKUNG KOMPLETT / CARTUCHO EQUIPADO	144.130.205
ENSEMBLE PISTON / PISTON ASSEMBLY / KOLBEN KOMPLETT / CONJUNTO PISTÓN	144.130.213
ENSEMBLE CARTOUCHE & PISTON / CARTRIDGE & PISTON ASSEMBLY / PACKUNG UND KOLBEN KOMPLETT / CONJUNTO CARTUCHO Y PISTÓN	144.130.289
ENSEMBLE PISTON & FLAMME / PISTON & TOOL ASSEMBLY / KOLBEN & WERKZEUG KOMPLETT / CONJUNTO PISTÓN & HERRAMIENTA	144.130.292
CARTOUCHE MB-A / MB-A CARTRIDGE / PACKUNG MB-A / CARTUCHO MB-A	144.130.365
ENSEMBLE PISTON & CARTOUCHE MB-A / PISTON ASSEMBLY AND MB-A CARTRIDGE / KOLBENEINHEIT MIT PACKUNG MB-A / CONJUNTO PISTÓN Y CARTUCHO MB-A	144.130.389

NOTICE ORIGINALE
/ TRANSLATION FROM THE ORIGINAL MANUAL
/ ÜBERSETZUNG DER ORIGINAL BETRIEBSANLEITUNG
/ TRADUCCIÓN DEL LIBRO ORIGINAL

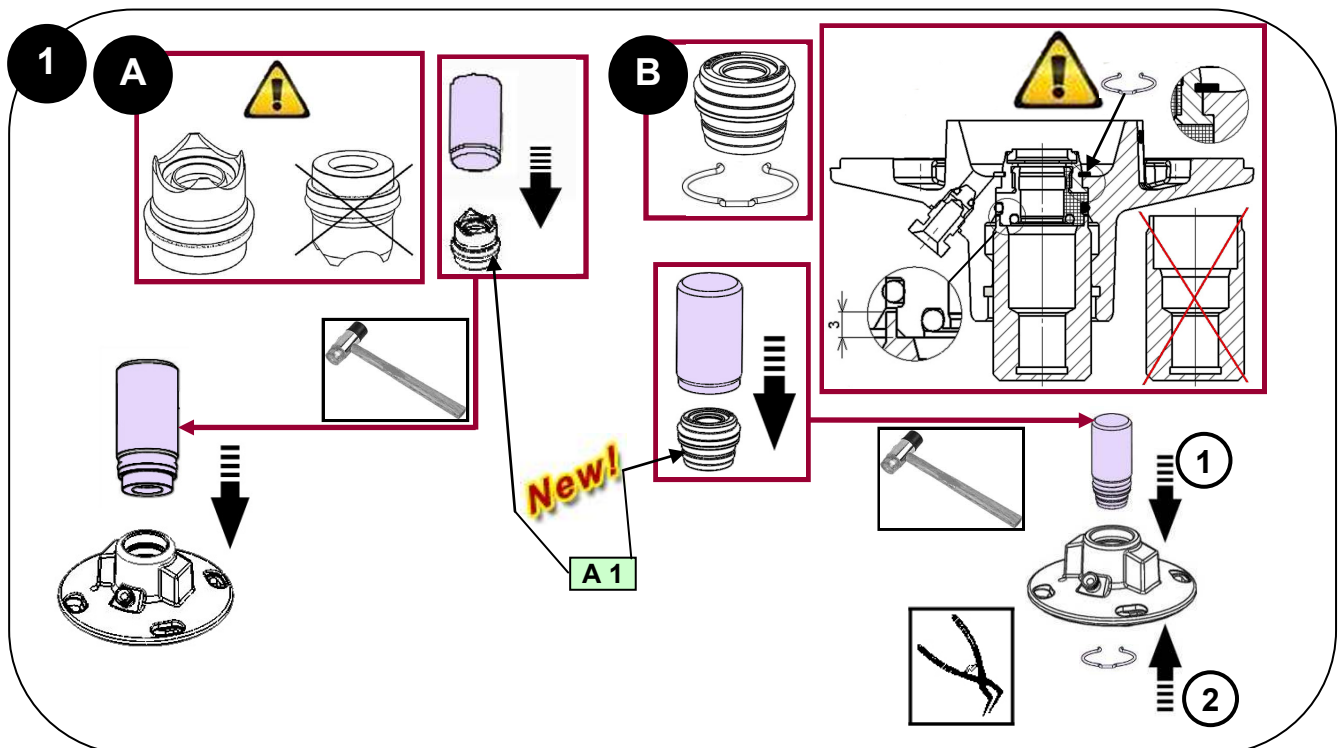
NOTA : Si le piston est endommagé, le remplacement de ce dernier implique le remplacement systématique de la cartouche.

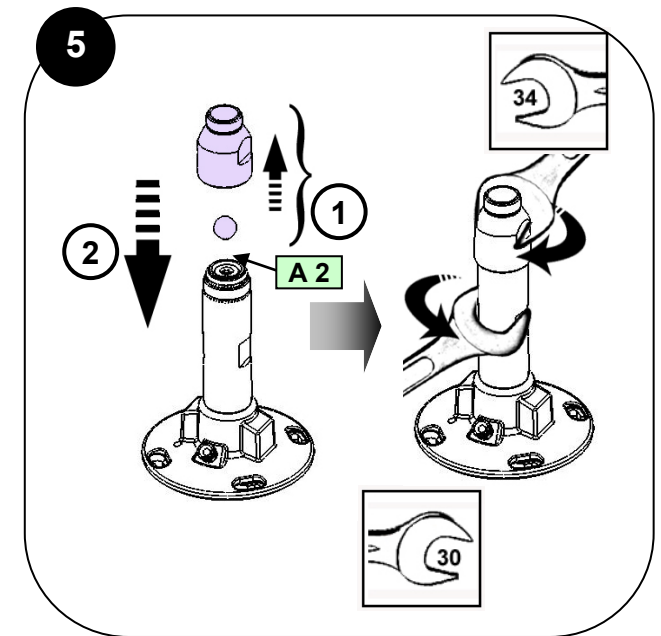
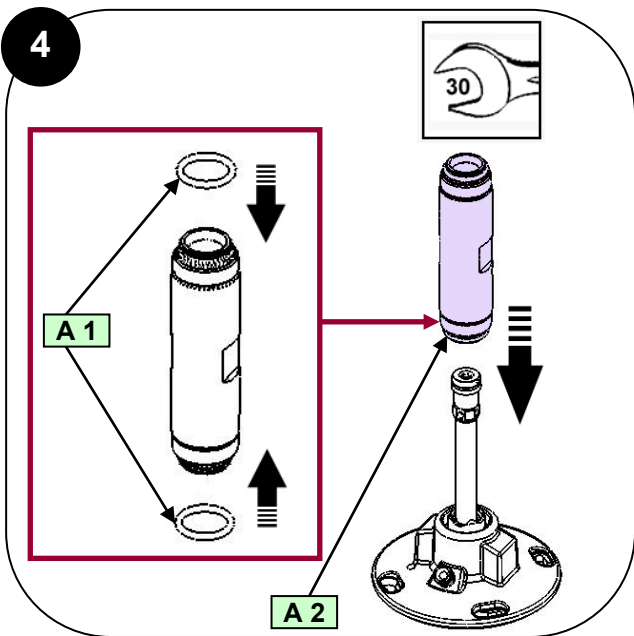
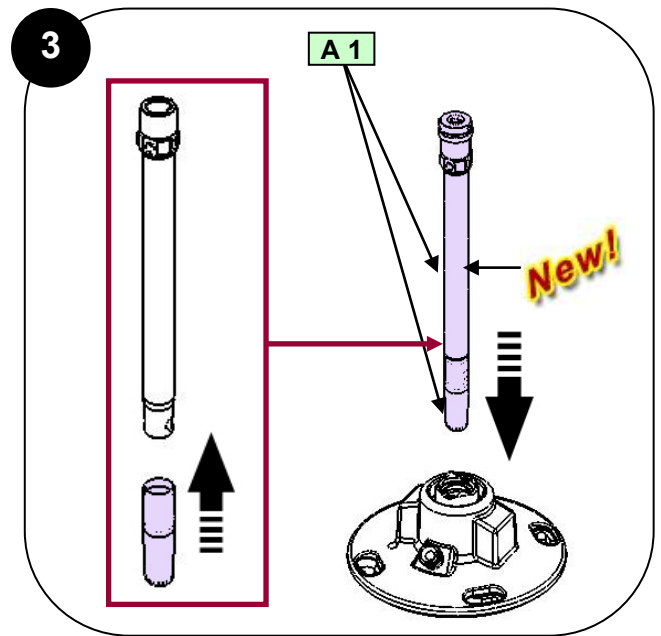
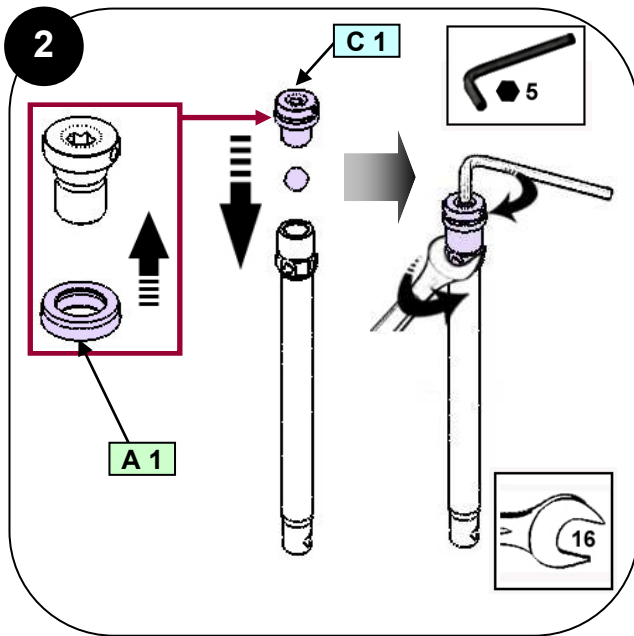


NOTA : If the piston is damaged, you must change at the same time the cartridge.

ANMERKUNG: Wenn der Kolben beschädigt ist, müssen Sie gleichzeitig den Kolben und die Packung ersetzen.

NOTA : Si el pistón tiene un desgaste, su cambio llega al cambio del cartucho.

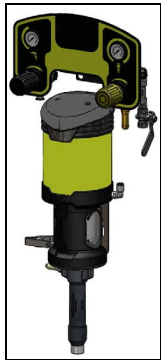




Repère / Index / Pos. / Índice	Instructions / Montage-Hinweis / Instrucciones	Désignation / Description / Bezeichnung / Descripción	Référence / Part number / Artikel-Nr. / Referencia
A 1	Graisse PTFE	Tube de graisse "TECHNILUB" (10 ml)	560.440.101
	PTFE grease	PTFE grease (10 ml / 0.0026 US gal)	
	PTFE-Fett	PTFE Fett (10 ml)	
	Grasa PTFE	Tubo de grasa "TECHNILUB" (10 ml)	
A 2	Graisse anti-seize	Boîte de graisse (450 g)	560.420.005
	Anti-seize grease	Grease box (450 g / 0.99 lb)	
	Grafit Fett	Grafit Fett (450 g Dose)	
	Grasa anti-seize	Caja de grasa anti-seize (450 g)	
C 1	Colle Anaérobie Tube étanche	Loctite 5772 (50 ml)	554.180.015
	Medium strength Aneerobic Pipe sealant	Loctite 5772 (50 ml / 0.013 US gal)	
	Mittelfester anaerober Kleber	Loctite 5772 (50 ml)	
	Cola PTFE (para la estanqueidad)	Loctite 5772 (50 ml)	

<p>Doc. 573.433.050 Date/Datum/Fecha : 15/09/20 Annule/Cancel/ Ersetzt/Anula : 10/10/18</p>	<p>Modif. / Änderung : # 151 265 003, 151 265 004 + 144 130 196</p>	<p>Pièces de rechange Spare parts list Ersatzteilliste Piezas de repuesto</p>
---	--	---

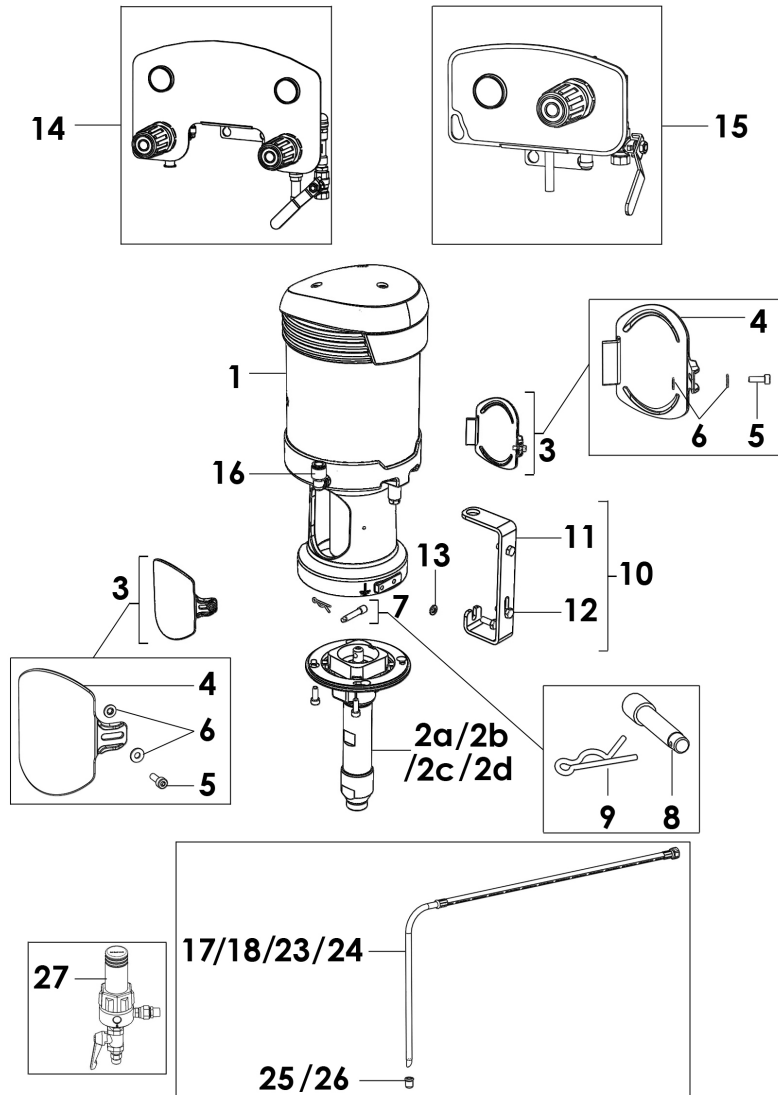
<p>POMPE, modèle 15C25 & 30C25</p>	<p>PUMP, model 15C25 & 30C25</p>
<p>PUMPE, Modell 15C25 & 30C25</p>	<p>BOMBA, tipo 15C25 & 30C25</p>



AIRMIX



AIRLESS



#	↺	#	↺	#	↺
151.140.000	↺ 3	151.145.550	↺ 14	151.265.011	↺ 30
151.140.100	↺ 10	151.145.600	↺ 17	151.265.012	↺ 31
151.140.150	↺ 17	151.145.650	↺ 14	151.265.013	↺ 32
151.140.300	↺ 15	151.145.750	↺ 12	151.265.014	↺ 33
151.140.320	↺ 3	151.260.974	↺ 20	151.265.015	↺ 25
151.140.400	↺ 3	151.260.975	↺ 22		
151.140.450	↺ 3	151.260.976	↺ 19		
151.140.500	↺ 10	151.260.977	↺ 19		
151.140.550	↺ 12	151.260.978	↺ 39		
151.140.600	↺ 16	151.261.001	↺ 21		
151.145.000	↺ 4	151.261.002	↺ 38		
151.145.050	↺ 5	151.265.001	↺ 27		
151.145.100	↺ 10	151.265.002	↺ 28		
151.145.150	↺ 10	151.265.003	↺ 29		
151.145.200	↺ 17	151.265.004	↺ 34		
151.145.250	↺ 17	151.265.005	↺ 23		
151.145.300	↺ 18	151.265.006	↺ 24		
151.145.320	↺ 4	151.265.007	↺ 26		
151.145.400	↺ 4	151.265.008	↺ 35		
151.145.450	↺ 4	151.265.009	↺ 36		
151.145.500	↺ 5	151.265.010	↺ 37		

POMPE MURALE AIRMIX®, modèle 15C25 sans canne d'aspiration sans filtre (Entrée produit M 26x125)	AIRMIX® WALL MOUNTED PUMP, model 15C25 without suction rod without filter (Material inlet M 26x125)	#
WANDANLAGE AIRMIX®, Modell 15C25 ohne Saugschlauch ohne Filter (Materialeingang M 26x1,25 AG)	BOMBA MURAL AIRMIX®, tipo 15C25 sin caña de aspiración sin filtro (Entrada producto M 26x125)	151.140.000

POMPE MURALE AIRMIX®, modèle 15C25 sans canne d'aspiration sans filtre (Entrée produit F 1/2 G)	AIRMIX® WALL MOUNTED PUMP, model 15C25 without suction rod without filter (Material inlet F 1/2 G)	#
WANDANLAGE AIRMIX®, Modell 15C25 ohne Saugschlauch ohne Filter (Materialeingang IG 1/2" G)	BOMBA MURAL AIRMIX®, tipo 15C25 sin caña de aspiración sin filtro (Entrada producto H 1/2 G)	151.140.320

POMPE MURALE AIRMIX®, modèle 15C25 MB-A sans canne d'aspiration sans filtre (Entrée produit M 26x125)	AIRMIX® WALL MOUNTED PUMP, model 15C25 MB-A without suction rod without filter (Material inlet M 26x125)	#
WANDANLAGE AIRMIX®, Modell 15C25 MB-A ohne Saugschlauch ohne Filter (Materialeingang M 26x1,25 AG)	BOMBA MURAL AIRMIX®, tipo 15C25 MB-A sin caña de aspiración sin filtro (Entrada producto M 26x125)	151.140.400

POMPE MURALE AIRMIX®, modèle 15C25 MB-A sans canne d'aspiration sans filtre (Entrée produit F 1/2 G)	AIRMIX® WALL MOUNTED PUMP, model 15C25 MB-A without suction rod without filter (Material inlet F 1/2 G)	#
WANDANLAGE AIRMIX®, Modell 15C25 MB-A ohne Saugschlauch ohne Filter (Materialeingang IG 1/2" G)	BOMBA MURAL AIRMIX®, tipo 15C25 MB-A sin caña de aspiración sin filtro (Entrada producto H 1/2 G)	151.140.450

POMPE MURALE AIRMIX® , modèle 30C25 sans canne d'aspiration sans filtre (Entrée produit M 26x125)	AIRMIX® WALL MOUNTED PUMP , model 30C25 without suction rod without filter (Material inlet M 26x125)	#
WANDANLAGE AIRMIX® , Modell 30C25 ohne Saugschlauch ohne Filter (Materialeingang M 26x1,25 AG)	BOMBA MURAL AIRMIX® , tipo 30C25 sin caña de aspiración sin filtro (Entrada producto M 26x125)	151.145.000

POMPE MURALE AIRMIX® , modèle 30C25 MB-A sans canne d'aspiration sans filtre (Entrée produit M 26x125)	AIRMIX® WALL MOUNTED PUMP , model 30C25 MB-A without suction rod without filter (Material inlet M 26x125)	#
WANDANLAGE AIRMIX® , Modell 30C25 MB-A ohne Saugschlauch ohne Filter (Materialeingang M 26x1,25 AG)	BOMBA MURAL AIRMIX® , tipo 30C25 MB-A sin caña de aspiración sin filtro (Entrada producto M 26x125)	151.145.400

POMPE MURALE AIRMIX® , modèle 30C25 sans canne d'aspiration sans filtre (Entrée produit F 1/2 G)	AIRMIX® WALL MOUNTED PUMP , model 30C25 without suction rod without filter (Material inlet F 1/2 G)	#
WANDANLAGE AIRMIX® , Modell 30C25 ohne Saugschlauch ohne Filter (Materialeingang IG 1/2" G)	BOMBA MURAL AIRMIX® , tipo 30C25 sin caña de aspiración sin filtro (Entrada producto H 1/2 G)	151.145.320

POMPE MURALE AIRMIX® , modèle 30C25 MB-A sans canne d'aspiration sans filtre (Entrée produit F 1/2 G)	AIRMIX® WALL MOUNTED PUMP , model 30C25 MB-A without suction rod without filter (Material inlet F 1/2 G)	#
WANDANLAGE AIRMIX® , Modell 30C25 MB-A ohne Saugschlauch ohne Filter (Materialeingang IG 1/2" G)	BOMBA MURAL AIRMIX® , tipo 30C25 MB-A sin caña de aspiración sin filtro (Entrada producto H 1/2 G)	151.145.450

POMPE MURALE AIRLESS®, modèle 30C25 sans canne d'aspiration sans filtre (Entrée produit M 26x125)	AIRLESS WALL MOUNTED PUMP, model 30C25 without suction rod without filter (Material inlet M 26x125)	#
WANDANLAGE AIRLESS, Modell 30C25 ohne Saugschlauch ohne Filter (Materialeingang M 26x1,25 AG)	BOMBA MURAL AIRLESS, tipo 30C25 sin caña de aspiración sin filtro (Entrada producto M 26x125)	151.145.050

POMPE MURALE AIRLESS®, modèle 30C25 MB-A sans canne d'aspiration sans filtre (Entrée produit M 26x125)	AIRLESS WALL MOUNTED PUMP, model 30C25 MB-A without suction rod without filter (Material inlet M 26x125)	#
WANDANLAGE AIRLESS, Modell 30C25 MB-A ohne Saugschlauch ohne Filter (Materialeingang M 26x1,25 AG)	BOMBA MURAL AIRLESS, tipo 30C25 MB-A sin caña de aspiración sin filtro (Entrada producto M 26x125)	151.145.500

Pièces communes - Common parts - Gleiche Teile - Partes comunes

Ind	#	Désignation	Description	Bezeichnung	Denominación	Qté
-	-	Pompe nue inox	Bare pump, stainless steel	Pumpe nackt, Edelstahl	Bomba sola de inox	1
3	144 130 013	▪ Kit cache accouplement	▪ Coupling housing kit	▪ Schutzdeckelkit	▪ Kit cárter de acoplamiento	1
4	NC / NS	• Cache accouplement	• Coupling housing	• Schutzdeckel	• Cárter de acoplamiento	2
5	NC / NS	• Vis	• Screw	• Schraube	• Tornillo	2
6	NC / NS	• Rondelle	• Washer	• Mutter	• Arandela	4
*7	144 130 019	▪ Kit accouplement	▪ Coupling kit	▪ Kupplungskit	▪ Kit de acoplamiento	1
8	NC / NS	• Axe	• Axe	• Achse	• Eje	1
9	NC / NS	• Goupille	• Pin	• Splint	• Pasador	2
*10	144 130 022	▪ Support mural	▪ Pump bracket	▪ Wandhalterung, kpl.	▪ Soporte de bomba	1
11	NC / NS	• Support mural	• Pump bracket	• Wandhalter	• Soporte de bomba	1
12	NC / NS	• Vis H 6x16	• Screw, model H 6x16	• Schraube, H 6x16	• Tornillo, tipo H 6x16	3
13	NC / NS	• Rondelle AZ6	• Washer, model AZ6	• Mutter, AZ6	• Arandela, tipo AZ6	1
-	144 130 195	Kit écrous, vis et tirants	Nuts, screws and tie-rods kit	Stehbolzen, Schraube und Mutter	Kit tuercas, tornillos y tirantes	1

Pièces spécifiques - Specific parts - Spezifische Teile - Partes específicas

Mod. 15C25 AIRMIX® (M 26x125 / M 26x1,25 AG)

Ind	#	Désignation	Description	Bezeichnung	Denominación	Qté
1	NC / NS	▪ Moteur 245-4 (voir Doc. 573.435.050)	▪ Air motor, model 245-4 (refer to Doc. 573.435.050)	▪ Luftmotor, Modell 245-4 (Siehe Dok. 573.435.050)	▪ Motor, tipo 245-4 (Consultar Doc. 573.435.050)	1
*2a	144 130 200	▪ Hydraulique C25 (Entrée produit M 26x125) (voir Doc. 573.434.050)	▪ Fluid section, model C25 (Material inlet M 26x125) (refer to Doc. 573.434.050)	▪ Hydraulikteil, Modell C25 (Materialeingang M 26x1,25 AG) (Siehe Dok. 573.434.050)	▪ Hidráulica, tipo C25 (Entrada producto M 26x125) (Consultar Doc. 573.434.050)	1
*14	151 140 070	Equipement d'air (voir Doc. 573.436.050)	Air supply (refer to Doc. 573.436.050)	Luftausrüstung (Siehe Dok. 573.436.050)	Equipo de aire (consultar Doc. 573.436.050)	1

Mod. 15C25 AIRMIX® (F 1/2 G / IG 1/2" G / H 1/2 G)

Ind	#	Désignation	Description	Bezeichnung	Denominación	Qté
1	NC / NS	▪ Moteur 245-4 (voir Doc. 573.435.050)	▪ Air motor, model 245-4 (refer to Doc. 573.435.050)	▪ Luftmotor, Modell 245-4 (Siehe Dok. 573.435.050)	▪ Motor, tipo 245-4 (Consultar Doc. 573.435.050)	1
*2b	144 130 250	▪ Hydraulique C25 (Entrée produit F 1/2 G) (voir Doc. 573.434.050)	▪ Fluid section, model C25 (Material inlet F 1/2 G) (refer to Doc. 573.434.050)	▪ Hydraulikteil, Modell C25 (Materialeingang IG 1/2" G) (Siehe Dok. 573.434.050)	▪ Hidráulica, tipo C25 (Entrada producto H 1/2 G) (Consultar Doc. 573.434.050)	1
*14	151 140 070	Equipement d'air (voir Doc. 573.436.050)	Air supply (refer to Doc. 573.436.050)	Luftausrüstung (Siehe Dok. 573.436.050)	Equipo de aire (consultar Doc. 573.436.050)	1

Mod. 15C25 MB-A AIRMIX® (M 26x125 / M 26x1,25 AG)

Ind	#	Désignation	Description	Bezeichnung	Denominación	Qté
1	NC / NS	▪ Moteur 245-4 (voir Doc. 573.435.050)	▪ Air motor, model 245-4 (refer to Doc. 573.435.050)	▪ Luftmotor, Modell 245-4 (Siehe Dok. 573.435.050)	▪ Motor, tipo 245-4 (Consultar Doc. 573.435.050)	1
*2c	NC / NS	▪ Hydraulique C25 MB-A (Entrée produit M 26x125) (voir Doc. 573.434.050)	▪ Fluid section, model C25 MB-A (Material inlet M 26x125) (refer to Doc. 573.434.050)	▪ Hydraulikteil, Modell C25 MB-A (Materialeingang M 26x1,25 AG) (Siehe Dok. 573.434.050)	▪ Hidráulica, tipo C25 MB-A (Entrada producto M 26x125) (Consultar Doc. 573.434.050)	1
*14	151 140 070	Equipement d'air (voir Doc. 573.436.050)	Air supply (refer to Doc. 573.436.050)	Luftausrüstung (Siehe Dok. 573.436.050)	Equipo de aire (consultar Doc. 573.436.050)	1

Mod. 15C25 MB-A AIRMIX® (F 1/2 G / IG 1/2" G / H 1/2 G)

Ind	#	Désignation	Description	Bezeichnung	Denominación	Qté
1	NC / NS	▪ Moteur 245-4 (voir Doc. 573.435.050)	▪ Air motor, model 245-4 (refer to Doc. 573.435.050)	▪ Luftmotor, Modell 245-4 (Siehe Dok. 573.435.050)	▪ Motor, tipo 245-4 (Consultar Doc. 573.435.050)	1
*2d	NC / NS	▪ Hydraulique C25 MB-A (Entrée produit F 1/2 G) (voir Doc. 573.434.050)	▪ Fluid section, model C25 MB-A (Material inlet F 1/2 G) (refer to Doc. 573.434.050)	▪ Hydraulikteil, Modell C25 MB-A (Materialeingang IG 1/2" G) (Siehe Dok. 573.434.050)	▪ Hidráulica, tipo C25 MB-A (Entrada producto H 1/2 G) (Consultar Doc. 573.434.050)	1
*14	151 140 070	Equipement d'air (voir Doc. 573.436.050)	Air supply (refer to Doc. 573.436.050)	Luftausrüstung (Siehe Dok. 573.436.050)	Equipo de aire (consultar Doc. 573.436.050)	1

Mod. 30C25 AIRMIX® (M 26x125 / M 26x1,25 AG)

Ind	#	Désignation	Description	Bezeichnung	Denominación	Qté
1	NC / NS	▪ Moteur 420-4 (voir Doc. 573.435.050)	▪ Air motor, model 420-4 (refer to Doc. 573.435.050)	▪ Luftmotor, Modell 420-4 (Siehe Dok. 573.435.050)	▪ Motor, tipo 420-4 (Consultar Doc. 573.435.050)	1
*2a	144 130 200	▪ Hydraulique C25 (Entrée produit M 26x125) (voir Doc. 573.434.050)	▪ Fluid section, model C25 (Material inlet M 26x125) (refer to Doc. 573.434.050)	▪ Hydraulikteil, Modell C25 (Materialeingang M 26x1,25 AG) (Siehe Dok. 573.434.050)	▪ Hidráulica, tipo C25 (Entrada producto M 26x125) (Consultar Doc. 573.434.050)	1
*14	151 140 070	Equipement d'air (voir Doc. 573.436.050)	Air supply (refer to Doc. 573.436.050)	Luftausrüstung (Siehe Dok. 573.436.050)	Equipo de aire (consultar Doc. 573.436.050)	1

Mod. 30C25 MB-A AIRMIX® (M 26x125 / M 26x1,25 AG)

Ind	#	Désignation	Description	Bezeichnung	Denominación	Qté
1	NC / NS	▪ Moteur 420-4 (voir Doc. 573.435.050)	▪ Air motor, model 420-4 (refer to Doc. 573.435.050)	▪ Luftmotor, Modell 420-4 (Siehe Dok. 573.435.050)	▪ Motor, tipo 420-4 (Consultar Doc. 573.435.050)	1
*2c	NC / NS	▪ Hydraulique C25 MB-A (Entrée produit M 26x125) (voir Doc. 573.434.050)	▪ Fluid section, model C25 MB-A (Material inlet M 26x125) (refer to Doc. 573.434.050)	▪ Hydraulikteil, Modell C25 MB-A (Materialeingang M 26x1,25 AG) (Siehe Dok. 573.434.050)	▪ Hidráulica, tipo C25 MB-A (Entrada producto M 26x125) (Consultar Doc. 573.434.050)	1
*14	151 140 070	Equipement d'air (voir Doc. 573.436.050)	Air supply (refer to Doc. 573.436.050)	Luftausrüstung (Siehe Dok. 573.436.050)	Equipo de aire (consultar Doc. 573.436.050)	1

Mod. 30C25 AIRMIX® (F 1/2 G / IG 1/2" G / H 1/2 G)

Ind	#	Désignation	Description	Bezeichnung	Denominación	Qté
1	NC / NS	▪ Moteur 420-4 (voir Doc. 573.435.050)	▪ Air motor, model 420-4 (refer to Doc. 573.435.050)	▪ Luftmotor, Modell 420-4 (Siehe Dok. 573.435.050)	▪ Motor, tipo 420-4 (Consultar Doc. 573.435.050)	1
*2b	144 130 250	▪ Hydraulique C25 (Entrée produit F 1/2 G) (voir Doc. 573.434.050)	▪ Fluid section, model C25 (Material inlet F 1/2 G) (refer to Doc. 573.434.050)	▪ Hydraulikteil, Modell C25 (Materialeingang IG 1/2 G) (Siehe Dok. 573.434.050)	▪ Hidráulica, tipo C25 (Entrada producto H 1/2 G) (Consultar Doc. 573.434.050)	1
*14	151 140 070	Equipement d'air (voir Doc. 573.436.050)	Air supply (refer to Doc. 573.436.050)	Luftausrüstung (Siehe Dok. 573.436.050)	Equipo de aire (consultar Doc. 573.436.050)	1

Mod. 30C25 MB-A AIRMIX® (F 1/2 G / IG 1/2" G / H 1/2 G)

Ind	#	Désignation	Description	Bezeichnung	Denominación	Qté
1	NC / NS	▪ Moteur 420-4 (voir Doc. 573.435.050)	▪ Air motor, model 420-4 (refer to Doc. 573.435.050)	▪ Luftmotor, Modell 420-4 (Siehe Dok. 573.435.050)	▪ Motor, tipo 420-4 (Consultar Doc. 573.435.050)	1
*2d	NC / NS	▪ Hydraulique C25 MB-A (Entrée produit F 1/2 G) (voir Doc. 573.434.050)	▪ Fluid section, model C25 MB-A (Material inlet F 1/2 G) (refer to Doc. 573.434.050)	▪ Hydraulikteil, Modell C25 MB-A (Materialeingang IG 1/2" G) (Siehe Dok. 573.434.050)	▪ Hidráulica, tipo C25 MB-A (Entrada producto H 1/2 G) (Consultar Doc. 573.434.050)	1
*14	151 140 070	Equipement d'air (voir Doc. 573.436.050)	Air supply (refer to Doc. 573.436.050)	Luftausrüstung (Siehe Dok. 573.436.050)	Equipo de aire (consultar Doc. 573.436.050)	1

Mod. 30C25 AIRLESS

Ind	#	Désignation	Description	Bezeichnung	Denominación	Qté
1	NC / NS	▪ Moteur 420-4 (voir Doc. 573.435.050)	▪ Air motor, model 420-4 (refer to Doc. 573.435.050)	▪ Luftmotor, Modell 420-4 (Siehe Dok. 573.435.050)	▪ Motor, tipo 420-4 (Consultar Doc. 573.435.050)	1
*2a	144 130 200	▪ Hydraulique C25 (Entrée produit M 26x125) (voir Doc. 573.434.050)	▪ Fluid section, model C25 (Material inlet M 26x125) (refer to Doc. 573.434.050)	▪ Hydraulikteil, Modell C25 (Materialeingang M 26x1,25 AG) (Siehe Dok. 573.434.050)	▪ Hidráulica, tipo C25 (Entrada producto M 26x125) (Consultar Doc. 573.434.050)	1
*15	151 140 080	Equipement d'air (voir Doc. 573.436.050)	Air supply (refer to Doc. 573.436.050)	Luftausrüstung (Siehe Dok. 573.436.050)	Equipo de aire (consultar Doc. 573.436.050)	1

Mod. 30C25 MB-A AIRLESS (M 26x125 / M 26x1,25 AG)

Ind	#	Désignation	Description	Bezeichnung	Denominación	Qté
1	NC / NS	▪ Moteur 420-4 (voir Doc. 573.435.050)	▪ Air motor, model 420-4 (refer to Doc. 573.435.050)	▪ Luftmotor, Modell 420-4 (Siehe Dok. 573.435.050)	▪ Motor, tipo 420-4 (Consultar Doc. 573.435.050)	1
*2a	NC / NS	▪ Hydraulique C25 MB-A (Entrée produit M 26x125) (voir Doc. 573.434.050)	▪ Fluid section, model C25 MB-A (Material inlet M 26x125) (refer to Doc. 573.434.050)	▪ Hydraulikteil, Modell C25 MB-A (Materialeingang M 26x1,25 AG) (Siehe Dok. 573.434.050)	▪ Hidráulica, tipo C25 MB-A (Entrada producto M 26x125) (Consultar Doc. 573.434.050)	1
*15	151 140 080	Equipement d'air (voir Doc. 573.436.050)	Air supply (refer to Doc. 573.436.050)	Luftausrüstung (Siehe Dok. 573.436.050)	Equipo de aire (consultar Doc. 573.436.050)	1

POMPE MURALE AIRMIX®, modèle 15C25 sans filtre avec canne d'aspiration Ø 16	AIRMIX® WALL MOUNTED PUMP, model 15C25 without filter with suction rod Ø 16	#
WANDANLAGE AIRMIX®, Modell 15C25 ohne Filter mit Saugschlauch Ø 16	BOMBA MURAL AIRMIX®, tipo 15C25 sin filtro con caña de aspiración Ø 16	151.140.100

POMPE MURALE AIRMIX®, modèle 15C25 MB-A sans filtre avec canne d'aspiration Ø 16 (Entrée produit M 26x125)	AIRMIX® WALL MOUNTED PUMP, model 15C25 MB-A with suction rod Ø 16 without filter (Material inlet M 26x125)	#
WANDANLAGE AIRMIX®, Modell 15C25 MB-A mit Saugschlauch Ø 16 ohne Filter (Materialeingang M 26x1,25 AG)	BOMBA MURAL AIRMIX®, tipo 15C25 MB-A con caña de aspiración Ø 16 sin filtro (Entrada producto M 26x125)	151.140.500

POMPE MURALE AIRMIX®, modèle 30C25 sans filtre avec canne d'aspiration Ø 16	AIRMIX® WALL MOUNTED PUMP, model 30C25 without filter with suction rod Ø 16	#
WANDANLAGE AIRMIX®, Modell 30C25 ohne Filter mit Saugschlauch Ø 16	BOMBA MURAL AIRMIX®, tipo 30C25 sin filtro con caña de aspiración Ø 16	151.145.100

POMPE MURALE AIRMIX®, modèle 30C25 sans filtre avec canne d'aspiration Ø 25	AIRMIX® WALL MOUNTED PUMP, model 30C25 without filter with suction rod Ø 25	#
WANDANLAGE AIRMIX®, Modell 30C25 ohne Filter mit Saugschlauch Ø 25	BOMBA MURAL AIRMIX®, tipo 30C25 sin filtro con caña de aspiración Ø 25	151.145.150

Pièces spécifiques - Specific parts - Spezifische Teile - Partes específicas

Mod. 15C25 AIRMIX®

Ind	#	Désignation	Description	Bezeichnung	Denominación	Qté
-	151 140 000	Pompe murale Airmix® 15C25	Airmix® wall mounted pump, model 15C25	Airmix® Wandpumpe 15C25	Bomba mural Airmix®, tipo 15C25	1
17	149 596 050	Canne d'aspiration Ø 16	Suction rod Ø 16	Saugschlauch Ø 16	Caña de aspiración Ø 16	1

Mod. 15C25 MB-A AIRMIX®

Ind	#	Désignation	Description	Bezeichnung	Denominación	Qté
-	151 140 400	Pompe murale Airmix® 15C25 MB-A	Airmix® wall mounted pump, model 15C25 MB-A	Airmix® Wandpumpe 15C25 MB-A	Bomba mural Airmix®, tipo 15C25 MB-A	1
17	149 596 050	Canne d'aspiration Ø 16	Suction rod Ø 16	Saugschlauch Ø 16	Caña de aspiración Ø 16	1

Mod. 30C25 AIRMIX®

Ind	#	Désignation	Description	Bezeichnung	Denominación	Qté
-	151 145 000	Pompe murale Airmix® 30C25	Airmix® wall mounted pump, model 30C25	Airmix® Wandpumpe 30C25	Bomba mural Airmix®, tipo 30C25	1
17	149 596 050	Canne d'aspiration Ø 16	Suction rod Ø 16	Saugschlauch Ø 16	Caña de aspiración Ø 16	1
18	149 596 150	Canne d'aspiration Ø 25	Suction rod Ø 25	Saugschlauch Ø 25	Caña de aspiración Ø 25	1

POMPE MURALE AIRMIX® , modèle 15C25 MB-A avec canne d'aspiration Ø 16 avec filtre et équipement d'air (Entrée produit M 26x125)	AIRMIX® WALL MOUNTED PUMP , model 15C25 MB-A with suction rod Ø 16 with filter and air supply (Material inlet M 26x125)	#
WANDANLAGE AIRMIX® , Modell 15C25 MB-A mit Saugschlauch Ø 16 mit Filter und Luftausrüstung (Materialeingang M 26x1,25 AG)	BOMBA MURAL AIRMIX® , tipo 15C25 MB-A con caña de aspiración Ø 16 con filtro y equipo de aire (Entrada producto M 26x125)	151.140.550

POMPE MURALE AIRLESS , modèle 30C25 MB-A avec canne d'aspiration Ø 25 et filtre produit Ø 3/8" et équipement d'air	AIRLESS WALL MOUNTED PUMP , model 30C25 MB-A with suction rod Ø 25 and fluid filter Ø 3/8" and air supply	#
WANDANLAGE AIRLESS , Modell 30C25 MB-A mit Saugschlauch Ø 25 und Filter Ø 3/8" und Luftausrüstung	BOMBA MURAL AIRLESS , tipo 30C25 MB-A con caña de aspiración Ø 25 y filtro producto Ø 3/8" y equipo de aire	151.145.750

Pièces communes - Common parts - Gleiche Teile - Partes comunes

Ind	#	Désignation	Description	Bezeichnung	Denominación	Qté
27	155 580 600	Filtre produit Ø 3/8" (voir Doc. 578.136.110)	Fluid filter, model Ø 3/8" (refer to Doc. 578.136.110)	Filter, Ø 3/8" (Siehe Dok. 578.136.110)	Filtro producto, tipo Ø 3/8" (consultar Doc. 578.136.110)	1

Pièces spécifiques - Specific parts - Spezifische Teile - Partes específicas

Mod. 15C25 MB-A AIRMIX®

Ind	#	Désignation	Description	Bezeichnung	Denominación	Qté
-	151 140 400	Pompe murale Airmix® 15C25 MB-A	Airmix® wall mounted pump, model 15C25 MB-A	Airmix® Wandpumpe 15C25 MB-A	Bomba mural Airmix®, tipo 15C25 MB-A	1
*14	151 140 070	Equipement d'air (voir Doc. 573.436.050)	Air supply (refer to Doc. 573.436.050)	Luftausrüstung (Siehe Dok. 573.436.050)	Equipo de aire (consultar Doc. 573.436.050)	1
17	149 596 050	Canne d'aspiration Ø 16	Suction rod Ø 16	Saugschlauch Ø 16	Caña de aspiración Ø 16	1

Mod. 30C25 MB-A AIRLESS

Ind	#	Désignation	Description	Bezeichnung	Denominación	Qté
-	144 130 400	Pompe murale 30C25 MB-A	Wall mounted pump, model 30C25 MB-A	Wandpumpe 30C25 MB-A	Bomba mural, tipo 30C25 MB-A	1
*15	151 140 080	Equipement d'air (voir Doc. 573.436.050)	Air supply (refer to Doc. 573.436.050)	Luftausrüstung (Siehe Dok. 573.436.050)	Equipo de aire (consultar Doc. 573.436.050)	1
18	149 596 150	Canne d'aspiration Ø 25	Suction rod Ø 25	Saugschlauch Ø 25	Caña de aspiración Ø 25	1

POMPE MURALE AIRMIX® , modèle 30C25 MB-A sans filtre avec canne d'aspiration Ø 16 et équipement d'air (Entrée produit M 26x125)	AIRMIX® WALL MOUNTED PUMP , model 30C25 MB-A without filter with suction rod Ø 16 and air supply (Material inlet M 26x125)	#
WANDANLAGE AIRMIX® , Modell 30C25 MB-A ohne Filter mit Saugschlauch Ø 16 und Luftausrüstung (Materialeingang M 26x1,25 AG)	BOMBA MURAL AIRMIX® , tipo 30C25 MB-A sin filtro con caña de aspiración Ø 16 y equipo de aire (Entrada producto M 26x125)	151.145.550

POMPE MURALE AIRMIX® , modèle 30C25 MB-A sans filtre avec canne d'aspiration Ø 25 et équipement d'air (Entrée produit M 26x125)	AIRMIX® WALL MOUNTED PUMP , model 30C25 MB-A without filter with suction rod Ø 25 and air supply (Material inlet M 26x125)	#
WANDANLAGE AIRMIX® , Modell 30C25 MB-A ohne Filter mit Saugschlauch Ø 25 und Luftausrüstung (Materialeingang M 26x1,25 AG)	BOMBA MURAL AIRMIX® , tipo 30C25 MB-A sin filtro con caña de aspiración Ø 25 y equipo de aire (Entrada producto M 26x125)	151.145.650

Pièces spécifiques - Specific parts - Spezifische Teile - Partes específicas

Mod. 30C25 MB-A AIRMIX®

canne d'aspiration Ø 16 / suction rod Ø 16 / Saugschlauch Ø 16 / caña de aspiración Ø 16

Ind	#	Désignation	Description	Bezeichnung	Denominación	Qté
-	144 130 400	Pompe murale 30C25 MB-A	Wall mounted pump, model 30C25 MB-A	Wandpumpe 30C25 MB-A	Bomba mural, tipo 30C25 MB-A	1
*15	151 140 070	Équipement d'air (voir Doc. 573.436.050)	Air supply (refer to Doc. 573.436.050)	Luftausrüstung (Siehe Dok. 573.436.050)	Equipo de aire (consultar Doc. 573.436.050)	1
17	149 596 050	Canne d'aspiration Ø 16	Suction rod Ø 16	Saugschlauch Ø 16	Caña de aspiración Ø 16	1

Mod. 30C25 MB-A AIRMIX®

canne d'aspiration Ø 25 / suction rod Ø 25 / Saugschlauch Ø 25 / caña de aspiración Ø 25

Ind	#	Désignation	Description	Bezeichnung	Denominación	Qté
-	144 130 400	Pompe murale 30C25 MB-A	Wall mounted pump, model 30C25 MB-A	Wandpumpe 30C25 MB-A	Bomba mural, tipo 30C25 MB-A	1
*14	151 140 070	Équipement d'air (voir Doc. 573.436.050)	Air supply (refer to Doc. 573.436.050)	Luftausrüstung (Siehe Dok. 573.436.050)	Equipo de aire (consultar Doc. 573.436.050)	1
18	149 596 150	Canne d'aspiration Ø 25	Suction rod Ø 25	Saugschlauch Ø 25	Caña de aspiración Ø 25	1

POMPE MURALE AIRMIX®, modèle 15C25 avec canne d'aspiration Ø 16 et équipement d'air pour pompe Airless	AIRMIX® WALL MOUNTED PUMP, model 15C25 with suction rod Ø 16 and air supply for Airless pump	#
WANDANLAGE AIRMIX®, Modell 15C25 mit Saugschlauch Ø 16 und Luftausrüstung für Airless Pumpe	BOMBA MURAL AIRMIX®, tipo 15C25 con caña de aspiración Ø 16 y equipo de aire para bomba Airless	151.140.300

Ind	#	Désignation	Description	Bezeichnung	Denominación	Qté
-	151 140 000	Pompe murale Airmix® 15C25	Airmix® wall mounted pump, model 15C25	Airmix® Wandpumpe 15C25	Bomba mural Airmix®, tipo 15C25	1
*15	151 140 080	Equipement d'air (voir Doc. 573.436.050)	Air supply (refer to Doc. 573.436.050)	Luftausrüstung (Siehe Dok. 573.436.050)	Equipo de aire (consultar Doc. 573.436.050)	1
17	149 596 050	Canne d'aspiration Ø 16	Suction rod Ø 16	Saugschlauch Ø 16	Caña de aspiración Ø 16	1

POMPE MURALE AIRMIX®, modèle 15C25 MB-A avec canne d'aspiration Ø 16 avec filtre Ø 3/8" avec pistolet Airmix® Xcite Light - 120 bar avec buse et équipement d'air pour pompe Airless® (Entrée produit M 26x125)	AIRMIX® WALL MOUNTED PUMP, model 15C25 MB-A with suction rod Ø 16 with fluid filter Ø 3/8" with Airmix® Xcite Light gun - 120 bar /1740 psi with tip and air supply for Airless pump (Material inlet M 26x125)	#
WANDANLAGE AIRMIX®, Modell 15C25 MB-A mit Saugschlauch Ø 16 mit Filter Ø 3/8" mit Pistole Airmix® Xcite Light - 120 bar mit Düse und Luftausrüstung für Airless Pumpe (Materialeingang M 26x1,25 AG)	BOMBA MURAL AIRMIX®, tipo 15C25 MB-A con caña de aspiración Ø 16 con filtro producto Ø 3/8" con pistola Airmix® Xcite Light - 120 bar con boquilla y equipo de aire para bomba Airless (Entrada producto M 26x125)	151.140.600

Ind	#	Désignation	Description	Bezeichnung	Denominación	Qté
-	151 140 400	Pompe murale Airmix® 15C25 MB-A	Airmix® wall mounted pump, model 15C25 MB-A	Airmix® Wandpumpe 15C25 MB-A	Bomba mural Airmix®, tipo 15C25 MB-A	1
27	155 580 600	Filtre produit Ø 3/8" (voir Doc. 578.136.110)	Fluid filter, model Ø 3/8" (refer to Doc. 578.136.110)	Filter, Ø 3/8" (Siehe Dok. 578.136.110)	Filtro producto, tipo Ø 3/8" (consultar Doc. 578.136.110)	1
-	050 450 855	Tuyau AIRMIX® (Ø 4,8 mm - 1/2 JIC - Lg. 6 m - 120 bar)	AIRMIX® hose (Ø 4,8 mm / 3/16" - 1/2 JIC - 6 m / 19.7 ft length - 120 bar / 1740 psi)	AIRMIX® - Schlauch (Ø 4,8 mm - 1/2 JIC - Länge 6 m - 120 bar)	Tubería AIRMIX® (Ø 4,8 mm - 1/2 JIC - Longitud 6 m - 120 bar)	1
-	050 451 051	Tuyau (Ø 3,2 mm - 1/2 JIC - Lg. 1,6 m - 120 bar)	Hose (Ø 3,2 mm / 3/16" - 1/2 JIC - 1,6 m / 5.25 ft length - 120 bar / 1740 psi)	Schlauch (Ø 3,2 mm - 1/2 JIC - Länge 1,6 m - 120 bar)	Tubería (Ø 3,2 mm - 1/2 JIC - Longitud 1,6 m - 120 bar)	1
-	050 382 114	Tuyau air (Ø 6,5x13 mm - Lg. 7,5 m - F 1/4 NPS)	Air hose (Ø 6.5x13 mm - 7,5 m / 24.6 ft length - F 1/4 NPS)	Luftschlauch (Ø 6,5x13mm - Länge 7,5m - IG 1/4 NPS)	Tubería de aire (Ø 6,5x13 mm - Longitud 7,5m - H 1/4 NPS)	1
-	129 270 087	Enveloppe de protection des tuyaux (lg. 10 m)	Protective hose sleeving (10 m / 33 ft long)	Schutzhülle für Schlauch (Länge 10 m)	Funda de protección de las tuberías (10 m de largo)	1
-	905 210 709	Raccord inox	Fitting stainless steel	Nippel, Edelstahl	Racor de inox	
*14	151 140 070	Equipement d'air (voir Doc. 573.436.050)	Air supply (refer to Doc. 573.436.050)	Luftausrüstung (Siehe Dok. 573.436.050)	Equipo de aire (consultar Doc. 573.436.050)	1
-	135 725 120	Pistolet Xcite Light 120 bar sans raccord tournant (voir Doc. 573.505.050)	Xcite Light gun, model 120 bar / 1740 psi without swivel fitting (refer to Doc. 573.505.050)	Pistole Xcite Light, 120 bar ohne Drehgelenk (Siehe Dok. 573.505.050)	Pistola Xcite Light 120 bar sin racor giratorio (consultar Doc. 573.505.050)	1
-	134 512 114	Buse	Tip	Düse	Boquilla	1
17	149 596 050	Canne d'aspiration Ø 16	Suction rod Ø 16	Saugschlauch Ø 16	Caña de aspiración Ø 16	1

POMPE MURALE AIRMIX® , modèle 15C25 avec canne d'aspiration Ø 16 et filtre produit Ø 3/8"	AIRMIX® WALL MOUNTED PUMP , model 15C25 with suction rod Ø 16 and fluid filter Ø 3/8"	#
WANDANLAGE AIRMIX® , Modell 15C25 mit Saugschlauch Ø 16 und Filter Ø 3/8"	BOMBA MURAL AIRMIX® , tipo 15C25 con caña de aspiración Ø 16 y filtro producto Ø 3/8"	151.140.150

POMPE MURALE AIRMIX® , modèle 30C25 avec canne d'aspiration Ø 16 et filtre produit Ø 3/8"	AIRMIX® WALL MOUNTED PUMP , model 30C25 with suction rod Ø 16 and fluid filter Ø 3/8"	#
WANDANLAGE AIRMIX® , Modell 30C25 mit Saugschlauch Ø 16 und Filter Ø 3/8"	BOMBA MURAL AIRMIX® , tipo 30C25 con caña de aspiración Ø 16 y filtro producto Ø 3/8"	151.145.200

POMPE MURALE AIRMIX® , modèle 30C25 avec canne d'aspiration Ø 25 et filtre produit Ø 3/8"	AIRMIX® WALL MOUNTED PUMP , model 30C25 with suction rod Ø 25 and fluid filter Ø 3/8"	#
WANDANLAGE AIRMIX® , Modell 30C25 mit Saugschlauch Ø 25 und Filter Ø 3/8"	BOMBA MURAL AIRMIX® , tipo 30C25 con caña de aspiración Ø 25 y filtro producto Ø 3/8"	151.145.250

POMPE MURALE AIRMIX® , modèle 30C25 MB-A avec canne d'aspiration Ø 25 et filtre produit Ø 3/8"	AIRMIX® WALL MOUNTED PUMP , model 30C25 MB-A with suction rod Ø 25 and fluid filter Ø 3/8"	#
WANDANLAGE AIRMIX® , Modell 30C25 MB-A mit Saugschlauch Ø 25 und Filter Ø 3/8"	BOMBA MURAL AIRMIX® , tipo 30C25 MB-A con caña de aspiración Ø 25 y filtro producto Ø 3/8"	151.145.600

POMPE MURALE AIRLESS, modèle 30C25 avec canne d'aspiration Ø 25 et filtre produit Ø 3/8"	AIRLESS WALL MOUNTED PUMP, model 30C25 with suction rod Ø 25 and fluid filter Ø 3/8"	#
WANDANLAGE AIRLESS, Modell 30C25 mit Saugschlauch Ø 25 und Filter Ø 3/8"	BOMBA MURAL AIRLESS, tipo 30C25 con caña de aspiración Ø 25 y filtro producto Ø 3/8"	151.145.300

Pièces communes - Common parts - Gleiche Teile - Partes comunes

Ind	#	Désignation	Description	Bezeichnung	Denominación	Qté
27	155 580 600	Filtre produit Ø 3/8" (voir Doc. 578.136.110)	Fluid filter, model Ø 3/8" (refer to Doc. 578.136.110)	Filter, Ø 3/8" (Siehe Dok. 578.136.110)	Filtro producto, tipo Ø 3/8" (consultar Doc. 578.136.110)	1

Pièces spécifiques - Specific parts - Spezifische Teile - Partes específicas

Mod. 15C25 AIRMIX®

Ind	#	Désignation	Description	Bezeichnung	Denominación	Qté
-	151 140 000	Pompe murale Airmix® 15C25	Airmix® wall mounted pump, model 15C25	Airmix® Wandpumpe 15C25	Bomba mural Airmix®, tipo 15C25	1
17	149 596 050	Canne d'aspiration Ø 16	Suction rod Ø 16	Saugschlauch Ø 16	Caña de aspiración Ø 16	1

Mod. 30C25 AIRMIX®

Ind	#	Désignation	Description	Bezeichnung	Denominación	Qté
-	151 145 000	Pompe murale Airmix® 30C25	Airmix® wall mounted pump, model 30C25	Airmix® Wandpumpe 30C25	Bomba mural Airmix®, tipo 30C25	1
17	149 596 050	Canne d'aspiration Ø 16	Suction rod Ø 16	Saugschlauch Ø 16	Caña de aspiración Ø 16	1
18	149 596 150	Canne d'aspiration Ø 25	Suction rod Ø 25	Saugschlauch Ø 25	Caña de aspiración Ø 25	1

Mod. 30C25 MB-A AIRMIX®

Ind	#	Désignation	Description	Bezeichnung	Denominación	Qté
-	151 145 400	Pompe murale Airmix® 30C25 MB-A	Airmix® wall mounted pump, model 30C25 MB-A	Airmix® Wandpumpe 30C25 MB-A	Bomba mural Airmix®, tipo 30C25 MB-A	1
18	149 596 150	Canne d'aspiration Ø 25	Suction rod Ø 25	Saugschlauch Ø 25	Caña de aspiración Ø 25	1

Mod. 30C25 AIRLESS

Ind	#	Désignation	Description	Bezeichnung	Denominación	Qté
-	151 145 050	Pompe murale Airless 30C25	Airless wall mounted pump, model 30C25	Airless Wandpumpe 30C25	Bomba mural Airless, tipo 30C25	1
18	149 596 150	Canne d'aspiration Ø 25	Suction rod Ø 25	Saugschlauch Ø 25	Caña de aspiración Ø 25	1

KIT POMPE MURALE AIRMIX®, modèle 15C25 sans canne d'aspiration avec pistolet Airmix® Xcite - 120 bar avec raccord tournant	AIRMIX® WALL MOUNTED PUMP KIT, model 15C25 without suction rod with Airmix® Xcite gun - 120 bar / 1740 psi with swivel fitting	#
WANDANLAGE AIRMIX® KIT, Modell 15C25 ohne Saugschlauch mit Pistole Airmix® Xcite - 120 bar mit Drehgelenk	KIT BOMBA MURAL AIRMIX®, tipo 15C25 sin caña de aspiración con pistola Airmix® Xcite - 120 bar con racor giratorio	151.260.976

KIT POMPE MURALE AIRMIX®, modèle 30C25 sans canne d'aspiration avec pistolet Airmix® Xcite - 200 bar avec raccord tournant	AIRMIX® WALL MOUNTED PUMP KIT, model 30C25 without suction rod with Airmix® Xcite gun - 200 bar / 2900 psi with swivel fitting	#
WANDANLAGE AIRMIX® KIT, Modell 30C25 ohne Saugschlauch mit Pistole Airmix® Xcite - 200 bar mit Drehgelenk	KIT BOMBA MURAL AIRMIX®, tipo 30C25 sin caña de aspiración con pistola Airmix® Xcite - 200 bar con racor giratorio	151.260.977

Pièces communes - Common parts - Gleiche Teile - Partes comunes

Ind	#	Désignation	Description	Bezeichnung	Denominación	Qté
-	050 382 114	Tuyau air (Ø 6,5x13 mm - Lg. 7,5 m - F 1/4 NPS)	Air hose (Ø 6.5x13 mm - 7,5 m / 24.6 ft length - F 1/4 NPS)	Luftschlauch (Ø 6,5x13mm - Länge 7,5m - IG 1/4 NPS)	Tubería de aire (Ø 6,5x13 mm - Longitud 7,5m - H 1/4 NPS)	1
-	129 270 087	Enveloppe de protection des tuyaux (lg. 10 m)	Protective hose sleeving (10 m / 33 ft long)	Schutzhülle für Schlauch (Länge 10 m)	Funda de protección de las tuberías (10 m de largo)	1

Pièces spécifiques - Specific parts - Spezifische Teile - Partes específicas

Mod. 15C25 AIRMIX®

Ind	#	Désignation	Description	Bezeichnung	Denominación	Qté
-	151 140 000	Pompe murale Airmix® 15C25	Airmix® wall mounted pump, model 15C25	Airmix® Wandpumpe 15C25	Bomba mural Airmix®, tipo 15C25	1
-	135 720 100	Pistolet Xcite 120 bar avec raccord tournant (voir Doc. 573.512.050)	Xcite gun, model 120 bar / 1740 psi with swivel fitting (refer to Doc. 573.512.050)	Pistole Xcite, 120 bar mit Drehgelenk (Siehe Dok. 573.512.050)	Pistola Xcite 120 bar con racor giratorio (consultar Doc. 573.512.050)	1
-	050 450 853	Tuyau AIRMIX® (Ø 4,8 mm - 1/2 JIC - Lg. 7,5 m - 120 bar)	AIRMIX® hose (Ø 4,8 mm / 3/16" - 1/2 JIC - 7,5 m / 24.6 ft length - 120 bar / 1740 psi)	AIRMIX® - Schlauch (Ø 4,8 mm - 1/2 JIC - Länge 7,5 m - 120 bar)	Tubería AIRMIX® (Ø 4,8 mm - 1/2 JIC - Longitud 7,5 m - 120 bar)	1

Mod. 30C25 AIRMIX®

Ind	#	Désignation	Description	Bezeichnung	Denominación	Qté
-	151 145 000	Pompe murale Airmix® 30C25	Airmix® wall mounted pump, model 30C25	Airmix® Wandpumpe 30C25	Bomba mural Airmix®, tipo 30C25	1
-	135 720 200	Pistolet Xcite 200 bar avec raccord tournant (voir Doc. 573.512.050)	Xcite gun, model 200 bar / 2900 psi with swivel fitting (refer to Doc. 573.512.050)	Pistole Xcite, 200 bar mit Drehgelenk (Siehe Dok. 573.512.050)	Pistola Xcite 200 bar con racor giratorio (consultar Doc. 573.512.050)	1
-	050 450 653	Tuyau AIRMIX® conducteur (Ø 4,8 mm - 1/2 JIC - Lg. 7,5 m - 240 bar)	AIRMIX® hose (Ø 4,8 mm / 3/16" - 1/2 JIC - 7,5 m / 24.6 ft length - 240 bar / 3480 psi)	AIRMIX® - Schlauch (Ø 4,8 mm - 1/2 JIC - Länge 7,5 m - 240 bar)	Tubería AIRMIX® (Ø 4,8 mm - 1/2 JIC - Longitud 7,5 m - 240 bar)	1

KIT POMPE MURALE AIRMIX®, modèle 15C25 avec canne d'aspiration Ø 16 avec pistolet Airmix® Xcite - 120 bar avec raccord tournant	AIRMIX® WALL MOUNTED PUMP KIT, model 15C25 with suction rod Ø 16 with Airmix® Xcite gun - 120 bar / 1740 psi with swivel fitting	#
WANDANLAGE AIRMIX® KIT, Modell 15C25 mit Saugschlauch Ø 16 mit Pistole Airmix® Xcite - 120 bar mit Drehgelenk	KIT BOMBA MURAL AIRMIX®, tipo 15C25 con caña de aspiración Ø 16 con pistola Airmix® Xcite - 120 bar con racor giratorio	151.260.974

Ind	#	Désignation	Description	Bezeichnung	Denominación	Qté
-	151 140 000	Pompe murale Airmix® 15C25	Airmix® wall mounted pump, model 15C25	Airmix® Wandpumpe 15C25	Bomba mural Airmix®, tipo 15C25	1
17	149 596 050	Canne d'aspiration Ø 16	Suction rod Ø 16	Saugschlauch Ø 16	Caña de aspiración Ø 16	1
-	050 382 114	Tuyau air (Ø 6,5x13 mm - Lg. 7,5 m - F 1/4 NPS)	Air hose (Ø 6.5x13 mm - 7,5 m / 24.6 ft length - F 1/4 NPS)	Luftschlauch (Ø 6,5x13mm - Länge 7,5m - IG 1/4 NPS)	Tubería de aire (Ø 6,5x13 mm - Longitud 7,5m - H 1/4 NPS)	1
-	050 450 853	Tuyau AIRMIX® (Ø 4,8 mm - 1/2 JIC - Lg. 7,5 m - 120 bar)	AIRMIX® hose (Ø 4,8 mm / 3/16" - 1/2 JIC - 7,5 m / 24.6 ft length - 120 bar / 1740 psi)	AIRMIX® - Schlauch (Ø 4,8 mm - 1/2 JIC - Länge 7,5 m - 120 bar)	Tubería AIRMIX® (Ø 4,8 mm - 1/2 JIC - Longitud 7,5 m - 120 bar)	1
-	129 270 087	Enveloppe de protection des tuyaux (lg. 10 m)	Protective hose sleeving (10 m / 33 ft long)	Schutzhülle für Schlauch (Länge 10 m)	Funda de protección de las tuberías (10 m de largo)	1
-	135 720 100	Pistolet Xcite 120 bar avec raccord tournant (voir Doc. 573.512.050)	Xcite gun, model 120 bar / 1740 psi with swivel fitting (refer to Doc. 573.512.050)	Pistole Xcite, 120 bar mit Drehgelenk (Siehe Dok. 573.512.050)	Pistola Xcite 120 bar con racor giratorio (consultar Doc. 573.512.050)	1

KIT POMPE MURALE AIRMIX®, modèle 15C25 avec canne d'aspiration Ø 16 et pistolet Airmix® Xcite - 120 bar sans raccord tournant	AIRMIX® WALL MOUNTED PUMP KIT, model 15C25 with suction rod Ø 16 and Airmix® Xcite gun - 120 bar / 1740 psi without swivel fitting	#
WANDANLAGE AIRMIX® KIT, Modell 15C25 mit Saugschlauch Ø 16 und Pistole Airmix® Xcite - 120 bar ohne Drehgelenk	KIT BOMBA MURAL AIRMIX®, tipo 15C25 con caña de aspiración Ø 16 y pistola Airmix® Xcite - 120 bar sin racor giratorio	151.261.001

Ind	#	Désignation	Description	Bezeichnung	Denominación	Qté
-	151 140 000	Pompe murale Airmix® 15C25	Airmix® wall mounted pump, model 15C25	Airmix® Wandpumpe 15C25	Bomba mural Airmix®, tipo 15C25	1
17	149 596 050	Canne d'aspiration Ø 16	Suction rod Ø 16	Saugschlauch Ø 16	Caña de aspiración Ø 16	1
-	050 382 114	Tuyau air (Ø 6,5x13 mm - Lg. 7,5 m - F 1/4 NPS)	Air hose (Ø 6.5x13 mm - 7,5 m / 24.6 ft length - F 1/4 NPS)	Luftschlauch (Ø 6,5x13mm - Länge 7,5m - IG 1/4 NPS)	Tubería de aire (Ø 6,5x13 mm - Longitud 7,5m - H 1/4 NPS)	1
-	050 450 853	Tuyau AIRMIX® (Ø 4,8 mm - 1/2 JIC - Lg. 7,5 m - 120 bar)	AIRMIX® hose (Ø 4,8 mm / 3/16" - 1/2 JIC - 7,5 m / 24.6 ft length - 120 bar / 1740 psi)	AIRMIX® - Schlauch (Ø 4,8 mm - 1/2 JIC - Länge 7,5 m - 120 bar)	Tubería AIRMIX® (Ø 4,8 mm - 1/2 JIC - Longitud 7,5 m - 120 bar)	1
-	129 270 087	Enveloppe de protection des tuyaux (lg. 10 m)	Protective hose sleeving (10 m / 33 ft long)	Schutzhülle für Schlauch (Länge 10 m)	Funda de protección de las tuberías (10 m de largo)	1
-	135 720 120	Pistolet Xcite 120 bar sans raccord tournant (voir Doc. 573.512.050)	Xcite gun, model 120 bar / 1740 psi without swivel fitting (refer to Doc. 573.512.050)	Pistole Xcite, 120 bar ohne Drehgelenk (Siehe Dok. 573.512.050)	Pistola Xcite 120 bar sin racor giratorio (consultar Doc. 573.512.050)	1

KIT POMPE MURALE AIRMIX®, modèle 30C25 avec canne d'aspiration Ø 16 avec pistolet Airmix® Xcite - 200 bar avec raccord tournant	AIRMIX® WALL MOUNTED PUMP KIT, model 30C25 with suction rod Ø 16 with Airmix® Xcite gun - 200 bar / 2900 psi with swivel fitting	#
WANDANLAGE AIRMIX® KIT, Modell 30C25 mit Saugschlauch Ø 16 mit Pistole Airmix® Xcite - 200 bar mit Drehgelenk	KIT BOMBA MURAL AIRMIX®, tipo 30C25 con caña de aspiración Ø 16 con pistola Airmix® Xcite - 200 bar con racor giratorio	151.260.975

Ind	#	Désignation	Description	Bezeichnung	Denominación	Qté
-	151 145 000	Pompe murale Airmix® 30C25	Airmix® wall mounted pump, model 30C25	Airmix® Wandpumpe 30C25	Bomba mural Airmix®, tipo 30C25	1
-	050 382 114	Tuyau air (Ø 6,5x13 mm - Lg. 7,5 m - F 1/4 NPS)	Air hose (Ø 6.5x13 mm - 7,5 m / 24.6 ft length - F 1/4 NPS)	Luftschlauch (Ø 6,5x13mm - Länge 7,5m - IG 1/4 NPS)	Tubería de aire (Ø 6,5x13 mm - Longitud 7,5m - H 1/4 NPS)	1
-	050 450 653	Tuyau AIRMIX® conducteur (Ø 4,8 mm - 1/2 JIC - Lg. 7,5 m - 240 bar)	AIRMIX® hose (Ø 4,8 mm / 3/16" - 1/2 JIC - 7,5 m / 24.6 ft length - 240 bar / 3480 psi)	AIRMIX® - Schlauch (Ø 4,8 mm - 1/2 JIC - Länge 7,5 m - 240 bar)	Tubería AIRMIX® (Ø 4,8 mm - 1/2 JIC - Longitud 7,5 m - 240 bar)	1
-	129 270 087	Enveloppe de protection des tuyaux (lg. 10 m)	Protective hose sleeving (10 m / 33 ft long)	Schutzhülle für Schlauch (Länge 10 m)	Funda de protección de las tuberías (10 m de largo)	1
17	149 596 050	Canne d'aspiration Ø 16	Suction rod Ø 16	Saugschlauch Ø 16	Caña de aspiración Ø 16	1
-	135 720 200	Pistolet Xcite 200 bar avec raccord tournant (voir Doc. 573.512.050)	Xcite gun, model 200 bar / 2900 psi with swivel fitting (refer to Doc. 573.512.050)	Pistole Xcite, 200 bar mit Drehgelenk (Siehe Dok. 573.512.050)	Pistola Xcite 200 bar con racor giratorio (consultar Doc. 573.512.050)	1

KIT POMPE MURALE AIRMIX®, modèle 15C25 MB-A avec canne d'aspiration Ø 16 avec pistolet Airmix® Xcite - 120 bar avec raccord tournant et équipement d'air	AIRMIX® WALL MOUNTED PUMP KIT, model 15C25 MB-A with suction rod Ø 16 with Airmix® Xcite gun - 120 bar / 1740 psi with swivel fitting and air supply	#
WANDANLAGE AIRMIX® KIT, Modell 15C25 MB-A mit Saugschlauch Ø 16 mit Pistole Airmix® Xcite - 120 bar mit Drehgelenk und Luftausrüstung	KIT BOMBA MURAL AIRMIX®, tipo 15C25 MB-A con caña de aspiración Ø 16 con pistola Airmix® Xcite - 120 bar con racor giratorio y equipo de aire	151.265.005

Ind	#	Désignation	Description	Bezeichnung	Denominación	Qté
-	144 140 400	Pompe murale Airmix® 15C25 MB-A	Airmix® wall mounted pump, model 15C25 MB-A	Airmix® Wandpumpe 15C25 MB-A	Bomba mural Airmix®, tipo 15C25 MB-A	1
-	050 382 114	Tuyau air (Ø 6,5x13 mm - Lg. 7,5 m - F 1/4 NPS)	Air hose (Ø 6.5x13 mm - 7,5 m / 24.6 ft length - F 1/4 NPS)	Luftschlauch (Ø 6,5x13mm - Länge 7,5m - IG 1/4 NPS)	Tubería de aire (Ø 6,5x13 mm - Longitud 7,5m - H 1/4 NPS)	1
-	050 450 853	Tuyau AIRMIX® (Ø 4,8 mm - 1/2 JIC - Lg. 7,5 m - 120 bar)	AIRMIX® hose (Ø 4,8 mm / 3/16" - 1/2 JIC - 7,5 m / 24.6 ft length - 120 bar / 1740 psi)	AIRMIX® - Schlauch (Ø 4,8 mm - 1/2 JIC - Länge 7,5 m - 120 bar)	Tubería AIRMIX® (Ø 4,8 mm - 1/2 JIC - Longitud 7,5 m - 120 bar)	1
-	129 270 087	Enveloppe de protection des tuyaux (lg. 10 m)	Protective hose sleeving (10 m / 33 ft long)	Schutzhülle für Schlauch (Länge 10 m)	Funda de protección de las tuberías (10 m de largo)	1
*14	151 140 070	Equipement d'air (voir Doc. 573.436.050)	Air supply (refer to Doc. 573.436.050)	Luftausrüstung (Siehe Dok. 573.436.050)	Equipo de aire (consultar Doc. 573.436.050)	1
17	149 596 050	Canne d'aspiration Ø 16	Suction rod Ø 16	Saugschlauch Ø 16	Caña de aspiración Ø 16	1
-	135 720 100	Pistolet Xcite 120 bar avec raccord tournant (voir Doc. 573.512.050)	Xcite gun, model 120 bar / 1740 psi with swivel fitting (refer to Doc. 573.512.050)	Pistole Xcite, 120 bar mit Drehgelenk (Siehe Dok. 573.512.050)	Pistola Xcite 120 bar con racor giratorio (consultar Doc. 573.512.050)	1

KIT POMPE MURALE AIRMIX®, modèle 15C25 MB-A sans canne d'aspiration avec pistolet Airmix® Xcite - 120 bar avec raccord tournant et équipement d'air	AIRMIX® WALL MOUNTED PUMP KIT, model 15C25 MB-A without suction rod with Airmix® Xcite gun - 120 bar / 1740 psi with swivel fitting and air supply	#
WANDANLAGE AIRMIX® KIT, Modell 15C25 MB-A ohne Saugschlauch mit Pistole Airmix® Xcite - 120 bar mit Drehgelenk und Luftausrüstung	KIT BOMBA MURAL AIRMIX®, tipo 15C25 MB-A sin caña de aspiración con pistola Airmix® Xcite - 120 bar con racor giratorio y equipo de aire	151.265.006

Ind	#	Désignation	Description	Bezeichnung	Denominación	Qté
-	144 140 400	Pompe murale Airmix® 15C25 MB-A	Airmix® wall mounted pump, model 15C25 MB-A	Airmix® Wandpumpe 15C25 MB-A	Bomba mural Airmix®, tipo 15C25 MB-A	1
-	050 382 114	Tuyau air (Ø 6,5x13 mm - Lg. 7,5 m - F 1/4 NPS)	Air hose (Ø 6.5x13 mm - 7,5 m / 24.6 ft length - F 1/4 NPS)	Luftschlauch (Ø 6,5x13mm - Länge 7,5m - IG 1/4 NPS)	Tubería de aire (Ø 6,5x13 mm - Longitud 7,5m - H 1/4 NPS)	1
-	050 450 853	Tuyau AIRMIX® (Ø 4,8 mm - 1/2 JIC - Lg. 7,5 m - 120 bar)	AIRMIX® hose (Ø 4,8 mm / 3/16" - 1/2 JIC - 7,5 m / 24.6 ft length - 120 bar / 1740 psi)	AIRMIX® - Schlauch (Ø 4,8 mm - 1/2 JIC - Länge 7,5 m - 120 bar)	Tubería AIRMIX® (Ø 4,8 mm - 1/2 JIC - Longitud 7,5 m - 120 bar)	1
-	129 270 087	Enveloppe de protection des tuyaux (lg. 10 m)	Protective hose sleeving (10 m / 33 ft long)	Schutzhülle für Schlauch (Länge 10 m)	Funda de protección de las tuberías (10 m de largo)	1
*14	151 140 070	Equipement d'air (voir Doc. 573.436.050)	Air supply (refer to Doc. 573.436.050)	Luftausrüstung (Siehe Dok. 573.436.050)	Equipo de aire (consultar Doc. 573.436.050)	1
-	135 720 100	Pistolet Xcite 120 bar avec raccord tournant (voir Doc. 573.512.050)	Xcite gun, model 120 bar / 1740 psi with swivel fitting (refer to Doc. 573.512.050)	Pistole Xcite, 120 bar mit Drehgelenk (Siehe Dok. 573.512.050)	Pistola Xcite 120 bar con racor giratorio (consultar Doc. 573.512.050)	1

KIT POMPE MURALE AIRMIX®, modèle 15C25 MB-A avec canne d'aspiration avec pistolet Airmix® Xcite - 120 bar sans raccord tournant et équipement d'air	AIRMIX® WALL MOUNTED PUMP KIT, model 15C25 MB-A with suction rod with Airmix® Xcite gun - 120 bar / 1740 psi without swivel fitting and air supply	#
WANDANLAGE AIRMIX® KIT, Modell 15C25 MB-A mit Saugschlauch mit Pistole Airmix® Xcite - 120 bar ohne Drehgelenk und Luftausrüstung	KIT BOMBA MURAL AIRMIX®, tipo 15C25 MB-A con caña de aspiración con pistola Airmix® Xcite - 120 bar sin racor giratorio y equipo de aire	151.265.015

Ind	#	Désignation	Description	Bezeichnung	Denominación	Qté
-	144 140 400	Pompe murale Airmix® 15C25 MB-A	Airmix® wall mounted pump, model 15C25 MB-A	Airmix® Wandpumpe 15C25 MB-A	Bomba mural Airmix®, tipo 15C25 MB-A	1
-	050 382 114	Tuyau air (Ø 6,5x13 mm - Lg. 7,5 m - F 1/4 NPS)	Air hose (Ø 6.5x13 mm - 7,5 m / 24.6 ft length - F 1/4 NPS)	Luftschlauch (Ø 6,5x13mm - Länge 7,5m - IG 1/4 NPS)	Tubería de aire (Ø 6,5x13 mm - Longitud 7,5m - H 1/4 NPS)	1
-	050 450 853	Tuyau AIRMIX® (Ø 4,8 mm - 1/2 JIC - Lg. 7,5 m - 120 bar)	AIRMIX® hose (Ø 4,8 mm / 3/16" - 1/2 JIC - 7,5 m / 24.6 ft length - 120 bar / 1740 psi)	AIRMIX® - Schlauch (Ø 4,8 mm - 1/2 JIC - Länge 7,5 m - 120 bar)	Tubería AIRMIX® (Ø 4,8 mm - 1/2 JIC - Longitud 7,5 m - 120 bar)	1
-	129 270 087	Enveloppe de protection des tuyaux (lg. 10 m)	Protective hose sleeving (10 m / 33 ft long)	Schutzhülle für Schlauch (Länge 10 m)	Funda de protección de las tuberías (10 m de largo)	1
*14	151 140 070	Equipement d'air (voir Doc. 573.436.050)	Air supply (refer to Doc. 573.436.050)	Luftausrüstung (Siehe Dok. 573.436.050)	Equipo de aire (consultar Doc. 573.436.050)	1
17	149 596 050	Canne d'aspiration Ø 16	Suction rod Ø 16	Saugschlauch Ø 16	Caña de aspiración Ø 16	1
-	135 720 120	Pistolet Xcite 120 bar sans raccord tournant (voir Doc. 573.512.050)	Xcite gun, model 120 bar / 1740 psi without swivel fitting (refer to Doc. 573.512.050)	Pistole Xcite, 120 bar ohne Drehgelenk (Siehe Dok. 573.512.050)	Pistola Xcite 120 bar sin racor giratorio (consultar Doc. 573.512.050)	1

KIT POMPE MURALE AIRMIX®, modèle 30C25 MB-A avec canne d'aspiration Ø 16 avec pistolet Airmix® Xcite - 200 bar avec raccord tournant et équipement d'air	AIRMIX® WALL MOUNTED PUMP KIT, model 30C25 MB-A with suction rod Ø 16 with Airmix® Xcite gun - 200 bar / 2900 psi with swivel fitting and air supply	#
WANDANLAGE AIRMIX® KIT, Modell 30C25 MB-A mit Saugschlauch Ø 16 mit Pistole Airmix® Xcite - 200 bar mit Drehgelenk und Luftausrüstung	KIT BOMBA MURAL AIRMIX®, tipo 30C25 MB-A con caña de aspiración Ø 16 con pistola Airmix® Xcite - 200 bar con racor giratorio y equipo de aire	151.265.007

Ind	#	Désignation	Description	Bezeichnung	Denominación	Qté
-	144 130 400	Pompe murale 30C25 MB-A	Wall mounted pump, model 30C25 MB-A	Wandpumpe 30C25 MB-A	Bomba mural, tipo 30C25 MB-A	1
-	050 382 114	Tuyau air (Ø 6,5x13 mm - Lg. 7,5 m - F 1/4 NPS)	Air hose (Ø 6.5x13 mm - 7,5 m / 24.6 ft length - F 1/4 NPS)	Luftschlauch (Ø 6,5x13mm - Länge 7,5m - IG 1/4 NPS)	Tubería de aire (Ø 6,5x13 mm - Longitud 7,5m - H 1/4 NPS)	1
-	050 450 653	Tuyau AIRMIX® conducteur (Ø 4,8 mm - 1/2 JIC - Lg. 7,5 m - 240 bar)	AIRMIX® hose (Ø 4,8 mm / 3/16" - 1/2 JIC - 7,5 m / 24.6 ft length - 240 bar / 3480 psi)	AIRMIX® - Schlauch (Ø 4,8 mm - 1/2 JIC - Länge 7,5 m - 240 bar)	Tubería AIRMIX® (Ø 4,8 mm - 1/2 JIC -Longitud 7,5 m - 240 bar)	1
-	129 270 087	Enveloppe de protection des tuyaux (lg. 10 m)	Protective hose sleeving (10 m / 33 ft long)	Schutzhülle für Schlauch (Länge 10 m)	Funda de protección de las tuberías (10 m de largo)	1
*14	151 140 070	Equipement d'air (voir Doc. 573.436.050)	Air supply (refer to Doc. 573.436.050)	Luftausrüstung (Siehe Dok. 573.436.050)	Equipo de aire (consultar Doc. 573.436.050)	1
17	149 596 050	Canne d'aspiration Ø 16	Suction rod Ø 16	Saugschlauch Ø 16	Caña de aspiración Ø 16	1
-	135 720 200	Pistolet Xcite 200 bar avec raccord tournant (voir Doc. 573.512.050)	Xcite gun, model 200 bar / 2900 psi with swivel fitting (refer to Doc. 573.512.050)	Pistole Xcite, 200 bar mit Drehgelenk (Siehe Dok. 573.512.050)	Pistola Xcite 200 bar con racor giratorio (consultar Doc. 573.512.050)	1

KIT POMPE MURALE AIRLESS, modèle 30C25 avec pistolet Airless® Sflow - 275 bar sans raccord tournant avec équipement d'air	AIRLESS WALL MOUNTED PUMP KIT, model 30C25 with Airless Sflow gun - 275 bar / 3989 psi without swivel fitting with air supply	#
WANDANLAGE AIRLESS KIT, Modell 30C25 mit Pistole Airless Sflow - 275 bar ohne Drehgelenk mit Luftausrüstung	KIT BOMBA MURAL AIRLESS, tipo 30C25 con pistola Airless Sflow - 275 bar sin racor giratorio con equipo de aire	151.265.001

Ind	#	Désignation	Description	Bezeichnung	Denominación	Qté
-	151 145 050	Pompe murale Airless 30C25	Airless wall mounted pump, model 30C25	Airless Wandpumpe 30C25	Bomba mural Airless, tipo 30C25	1
-	050 451 155	Tuyau (Ø 3,2 - Lg. 1,6 m - F 1/2 JIC - 240 bar)	Hose (Ø 3.2 - 1,6 m / 5.25 ft length - F 1/2 JIC - 240 bar)	Schlauch (Ø 3.2 - Länge 1,6m - IG 1/2 JIC - 240 bar)	Tubería (Ø 3.2 - Longitud 1,6m - H 1/2 JIC - 240 bar)	1
-	050 450 605	Tuyau (Ø 4,8 mm - 1/2 JIC - Lg. 7,5 m - 240 bar)	Hose (Ø 4,8 mm / 3/16" - 1/2 JIC - 7,5 m / 24.6 ft length - 240 bar / 3480 psi)	Schlauch (Ø 4,8 mm - 1/2 JIC - Länge 7,5 m - 240 bar)	Tubería (Ø 4,8 mm - 1/2 JIC - Longitud 7,5 m - 240 bar)	1
-	050 102 301	Mamelon	Nipple	Nippel	Unión	
*15	151 140 080	Equipement d'air (voir Doc. 573.436.050)	Air supply (refer to Doc. 573.436.050)	Luftausrüstung (Siehe Dok. 573.436.050)	Equipo de aire (consultar Doc. 573.436.050)	1
-	135 740 200	Pistolet Sflow 275 bar sans raccord tournant (voir Doc. 573.459.050)	Sflow gun, model 275 bar / 3989 psi without swivel fitting (refer to Doc. 573.459.050)	Pistole Sflow, 275 bar ohne Drehgelenk (Siehe Dok. 573.459.050)	Pistola Sflow 275 bar sin racor giratorio (consultar Doc. 573.459.050)	1

KIT POMPE MURALE AIRLESS, modèle 30C25 avec avec filtre 3/8" avec canne d'aspiration Ø 25 avec pistolet Airless® Sflow - 275 bar sans raccord tournant avec équipement d'air	AIRLESS WALL MOUNTED PUMP KIT, model 30C25 with fluid filter Ø 3/8" with suction rod Ø 25 with Airless Sflow gun - 275 bar / 3989 psi without swivel fitting with air supply	#
WANDANLAGE AIRLESS KIT, Modell 30C25 mit Filter Ø 3/8" mit Saugschlauch Ø 25 mit Pistole Airless Sflow - 275 bar ohne Drehgelenk mit Luftausrüstung	KIT BOMBA MURAL AIRLESS, tipo 30C25 con filtro producto Ø 3/8" con caña de aspiración Ø 25 con pistola Airless Sflow - 275 bar sin racor giratorio con equipo de aire	151.265.002

Ind	#	Désignation	Description	Bezeichnung	Denominación	Qté
-	151 145 300	Pompe murale Airless 30C25	Airless wall mounted pump, model 30C25	Airless Wandpumpe 30C25	Bomba mural Airless, tipo 30C25	1
27	155 580 600	Filtre produit Ø 3/8" (voir Doc. 578.136.110)	Fluid filter, model Ø 3/8" (refer to Doc. 578.136.110)	Filter, Ø 3/8" (Siehe Dok. 578.136.110)	Filtro producto, tipo Ø 3/8" (consultar Doc. 578.136.110)	1
-	050 451 155	Tuyau (Ø 3,2 - Lg. 1,6 m - F 1/2 JIC - 240 bar)	Hose (Ø 3.2 - 1,6 m / 5.25 ft length - F 1/2 JIC - 240 bar)	Schlauch (Ø 3.2 - Länge 1,6m - IG 1/2 JIC - 240 bar)	Tubería (Ø 3.2 - Longitud 1,6m - H 1/2 JIC - 240 bar)	1
-	050 450 605	Tuyau (Ø 4,8 mm - 1/2 JIC - Lg. 7,5 m - 240 bar)	Hose (Ø 4,8 mm / 3/16" - 1/2 JIC - 7,5 m / 24.6 ft length - 240 bar / 3480 psi)	Schlauch (Ø 4,8 mm - 1/2 JIC - Länge 7,5 m - 240 bar)	Tubería (Ø 4,8 mm - 1/2 JIC - Longitud 7,5 m - 240 bar)	1
-	050 102 301	Mamelon	Nipple	Nippel	Unión	
*15	151 140 080	Equipement d'air (voir Doc. 573.436.050)	Air supply (refer to Doc. 573.436.050)	Luftausrüstung (Siehe Dok. 573.436.050)	Equipo de aire (consultar Doc. 573.436.050)	1
18	149 596 150	Canne d'aspiration Ø 25	Suction rod Ø 25	Saugschlauch Ø 25	Caña de aspiración Ø 25	1
-	135 740 200	Pistolet Sflow 275 bar sans raccord tournant (voir Doc. 573.459.050)	Sflow gun, model 275 bar / 3989 psi without swivel fitting (refer to Doc. 573.459.050)	Pistole Sflow, 275 bar ohne Drehgelenk (Siehe Dok. 573.459.050)	Pistola Sflow 275 bar sin racor giratorio (consultar Doc. 573.459.050)	1

KIT POMPE MURALE AIRLESS, modèle 30C25 sans canne d'aspiration sans filtre avec pistolet Airless® Sflow - 275 bar avec raccord tournant avec chariot avec équipement d'air et godet	AIRLESS WALL MOUNTED PUMP KIT, model 30C25 without suction rod without filter with Airless Sflow gun - 275 bar / 3989 psi with swivel fitting with cart with air supply and cup	#
WANDANLAGE AIRLESS KIT, Modell 30C25 ohne Saugschlauch ohne Filter mit Pistole Airless Sflow - 275 bar mit Drehgelenk mit Fahrgestell mit Luftausrüstung und Behälter	KIT BOMBA MURAL AIRLESS, tipo 30C25 sin caña de aspiración sin filtro con pistola Airless Sflow - 275 bar con racor giratorio con carretilla con equipo de aire y bote	151.265.003

Ind	#	Désignation	Description	Bezeichnung	Denominación	Qté
-	151 145 050	Pompe murale Airless 30C25	Airless wall mounted pump, model 30C25	Airless Wandpumpe 30C25	Bomba mural Airless, tipo 30C25	1
-	050 451 155	Tuyau (Ø 3,2 - Lg. 1,6 m - F 1/2 JIC - 240 bar)	Hose (Ø 3.2 - 1,6 m / 5.25 ft length - F 1/2 JIC - 240 bar)	Schlauch (Ø 3.2 - Länge 1,6m - IG 1/2 JIC - 240 bar)	Tubería (Ø 3.2 - Longitud 1,6m - H 1/2 JIC - 240 bar)	1
-	050 450 605	Tuyau (Ø 4,8 mm - 1/2 JIC - Lg. 7,5 m - 240 bar)	Hose (Ø 4,8 mm / 3/16" - 1/2 JIC - 7,5 m / 24.6 ft length - 240 bar / 3480 psi)	Schlauch (Ø 4,8 mm - 1/2 JIC - Länge 7,5 m - 240 bar)	Tubería (Ø 4,8 mm - 1/2 JIC - Longitud 7,5 m - 240 bar)	1
-	050 102 301	Mamelon	Nipple	Nippel	Unión	
*15	151 140 080	Equipement d'air (voir Doc. 573.436.050)	Air supply (refer to Doc. 573.436.050)	Luftausrüstung (Siehe Dok. 573.436.050)	Equipo de aire (consultar Doc. 573.436.050)	1
18	149 596 150	Canne d'aspiration Ø 25	Suction rod Ø 25	Saugschlauch Ø 25	Caña de aspiración Ø 25	1
-	135 740 425	Pistolet Sflow 275 bar avec raccord tournant (voir Doc. 573.459.050)	Sflow gun, model 275 bar / 3989 psi with swivel fitting (refer to Doc. 573.459.050)	Pistole Sflow, 275 bar mit Drehgelenk (Siehe Dok. 573.459.050)	Pistola Sflow 275 bar con racor giratorio (consultar Doc. 573.459.050)	1
29a	151 241 000	Chariot (voir Doc. 578.208.110)	Cart (refer to Doc. 578.208.110)	Fahrgestell (Siehe Dok. 578.208.110)	Carretilla (consultar Doc. 578.208.110)	1
31	151 140 230	Godet gravité 6 Litres	Gravity cup 6 Liter / 1.6 US gal	Zulaufbehälter 6 Liter	Bote de gravedad 6 Litros	1
-	144 130 196	Pochette de 2 vis, 2 écrous, 2 rondelles	Pack of 2 screws, 2 nuts, 2 washers	Satz à 2 Schrauben, 2 Scheiben, 2 Muttern	Bolsa de 2 tornillos, 2 tuercas, 2 arandelas	1

KIT POMPE MURALE AIRLESS, modèle 30C25 MB-A sans canne d'aspiration sans filtre avec pistolet Airless® Sflow - 275 bar avec équipement d'air	AIRLESS WALL MOUNTED PUMP KIT, model 30C25 MB-A without suction rod without filter with Airless Sflow gun - 275 bar / 3989 psi with air supply	# 151.265.011
WANDANLAGE AIRLESS KIT, Modell 30C25 MB-A ohne Saugschlauch ohne Filter mit Pistole Airless Sflow - 275 bar mit Luftausrüstung	KIT BOMBA MURAL AIRLESS, tipo 30C25 MB-A sin caña de aspiración sin filtro con pistola Airless Sflow - 275 bar con equipo de aire	

Ind	#	Désignation	Description	Bezeichnung	Denominación	Qté
-	144 145 500	Pompe murale 30C25 MB-A	Wall mounted pump, model 30C25 MB-A	Wandpumpe 30C25 MB-A	Bomba mural, tipo 30C25 MB-A	1
-	050 451 155	Tuyau (Ø 3,2 - Lg. 1,6 m - F 1/2 JIC - 240 bar)	Hose (Ø 3.2 - 1,6 m / 5.25 ft length - F 1/2 JIC - 240 bar)	Schlauch (Ø 3.2 - Länge 1,6m - IG 1/2 JIC - 240 bar)	Tubería (Ø 3.2 - Longitud 1,6m - H 1/2 JIC - 240 bar)	1
-	050 450 605	Tuyau (Ø 4,8 mm - 1/2 JIC - Lg. 7,5 m - 240 bar)	Hose (Ø 4,8 mm / 3/16" - 1/2 JIC - 7,5 m / 24.6 ft length - 240 bar / 3480 psi)	Schlauch (Ø 4,8 mm - 1/2 JIC - Länge 7,5 m - 240 bar)	Tubería (Ø 4,8 mm - 1/2 JIC - Longitud 7,5 m - 240 bar)	1
-	050 102 301	Mamelon	Nipple	Nippel	Unión	
*15	151 140 080	Equipement d'air (voir Doc. 573.436.050)	Air supply (refer to Doc. 573.436.050)	Luftausrüstung (Siehe Dok. 573.436.050)	Equipo de aire (consultar Doc. 573.436.050)	1
-	135 740 200	Pistolet Sflow 275 bar sans raccord tournant (voir Doc. 573.459.050)	Sflow gun, model 275 bar / 3989 psi without swivel fitting (refer to Doc. 573.459.050)	Pistole Sflow, 275 bar ohne Drehgelenk (Siehe Dok. 573.459.050)	Pistola Sflow 275 bar sin racor giratorio (consultar Doc. 573.459.050)	1

KIT POMPE MURALE AIRLESS, modèle 30C25 MB-A avec avec filtre 3/8" avec canne d'aspiration Ø 25 avec pistolet Airless® Sflow - 275 bar sans raccord tournant avec équipement d'air	AIRLESS WALL MOUNTED PUMP KIT, model 30C25 MB-A with fluid filter Ø 3/8" with suction rod Ø 25 with Airless Sflow gun - 275 bar / 3989 psi without swivel fitting with air supply	#
WANDANLAGE AIRLESS KIT, Modell 30C25 MB-A mit Filter Ø 3/8" mit Saugschlauch Ø 25 mit Pistole Airless Sflow - 275 bar ohne Drehgelenk mit Luftausrüstung	KIT BOMBA MURAL AIRLESS, tipo 30C25 MB-A con filtro producto Ø 3/8" con caña de aspiración Ø 25 con pistola Airless Sflow - 275 bar sin racor giratorio con equipo de aire	151.265.012

Ind	#	Désignation	Description	Bezeichnung	Denominación	Qté
-	144 145 750	Pompe murale 30C25 MB-A	Wall mounted pump, model 30C25 MB-A	Wandpumpe 30C25 MB-A	Bomba mural, tipo 30C25 MB-A	1
27	155 580 600	Filtre produit Ø 3/8" (voir Doc. 578.136.110)	Fluid filter, model Ø 3/8" (refer to Doc. 578.136.110)	Filter, Ø 3/8" (Siehe Dok. 578.136.110)	Filtro producto, tipo Ø 3/8" (consultar Doc. 578.136.110)	1
-	050 451 155	Tuyau (Ø 3,2 - Lg. 1,6 m - F 1/2 JIC - 240 bar)	Hose (Ø 3.2 - 1,6 m / 5.25 ft length - F 1/2 JIC - 240 bar)	Schlauch (Ø 3.2 - Länge 1,6m - IG 1/2 JIC - 240 bar)	Tubería (Ø 3.2 - Longitud 1,6m - H 1/2 JIC - 240 bar)	1
-	050 450 605	Tuyau (Ø 4,8 mm - 1/2 JIC - Lg. 7,5 m - 240 bar)	Hose (Ø 4,8 mm / 3/16" - 1/2 JIC - 7,5 m / 24.6 ft length - 240 bar / 3480 psi)	Schlauch (Ø 4,8 mm - 1/2 JIC - Länge 7,5 m - 240 bar)	Tubería (Ø 4,8 mm - 1/2 JIC - Longitud 7,5 m - 240 bar)	1
-	050 102 301	Mamelon	Nipple	Nippel	Unión	
*15	151 140 080	Equipement d'air (voir Doc. 573.436.050)	Air supply (refer to Doc. 573.436.050)	Luftausrüstung (Siehe Dok. 573.436.050)	Equipo de aire (consultar Doc. 573.436.050)	1
18	149 596 150	Canne d'aspiration Ø 25	Suction rod Ø 25	Saugschlauch Ø 25	Caña de aspiración Ø 25	1
-	135 740 200	Pistolet Sflow 275 bar sans raccord tournant (voir Doc. 573.459.050)	Sflow gun, model 275 bar / 3989 psi without swivel fitting (refer to Doc. 573.459.050)	Pistole Sflow, 275 bar ohne Drehgelenk (Siehe Dok. 573.459.050)	Pistola Sflow 275 bar sin racor giratorio (consultar Doc. 573.459.050)	1

KIT POMPE MURALE AIRLESS, modèle 30C25 MB-A sans canne d'aspiration sans filtre avec pistolet Airless® Sflow - 275 bar avec raccord tournant avec chariot avec équipement d'air et godet	AIRLESS WALL MOUNTED PUMP KIT, model 30C25 MB-A without suction rod without filter with Airless Sflow gun - 275 bar / 3989 psi with swivel fitting with cart with air supply and cup	#
WANDANLAGE AIRLESS KIT, Modell 30C25 MB-A ohne Saugschlauch ohne Filter mit Pistole Airless Sflow - 275 bar mit Drehgelenk mit Fahrgestell mit Luftausrüstung und Behälter	KIT BOMBA MURAL AIRLESS, tipo 30C25 MB-A sin caña de aspiración sin filtro con pistola Airless Sflow - 275 bar con racor giratorio con carretilla con equipo de aire y bote	151.265.013

Ind	#	Désignation	Description	Bezeichnung	Denominación	Qté
-	144 145 500	Pompe murale 30C25 MB-A	Wall mounted pump, model 30C25 MB-A	Wandpumpe 30C25 MB-A	Bomba mural, tipo 30C25 MB-A	1
-	050 451 155	Tuyau (Ø 3,2 - Lg. 1,6 m - F 1/2 JIC - 240 bar)	Hose (Ø 3.2 - 1,6 m / 5.25 ft length - F 1/2 JIC - 240 bar)	Schlauch (Ø 3.2 - Länge 1,6m - IG 1/2 JIC - 240 bar)	Tubería (Ø 3.2 - Longitud 1,6m - H 1/2 JIC - 240 bar)	1
-	050 450 605	Tuyau (Ø 4,8 mm - 1/2 JIC - Lg. 7,5 m - 240 bar)	Hose (Ø 4,8 mm / 3/16" - 1/2 JIC - 7,5 m / 24.6 ft length - 240 bar / 3480 psi)	Schlauch (Ø 4,8 mm - 1/2 JIC - Länge 7,5 m - 240 bar)	Tubería (Ø 4,8 mm - 1/2 JIC -Longitud 7,5 m - 240 bar)	1
-	050 102 301	Mamelon	Nipple	Nippel	Unión	
*15	151 140 080	Equipement d'air (voir Doc. 573.436.050)	Air supply (refer to Doc. 573.436.050)	Luftausrüstung (Siehe Dok. 573.436.050)	Equipo de aire (consultar Doc. 573.436.050)	1
-	135 740 225	Pistolet Sflow 275 bar avec raccord tournant (voir Doc. 573.459.050)	Sflow gun, model 275 bar / 3989 psi with swivel fitting (refer to Doc. 573.459.050)	Pistole Sflow, 275 bar mit Drehgelenk (Siehe Dok. 573.459.050)	Pistola Sflow 275 bar con racor giratorio (consultar Doc. 573.459.050)	1
29a	151 241 000	Chariot (voir Doc. 578.208.110)	Cart (refer to Doc. 578.208.110)	Fahrgestell (Siehe Dok. 578.208.110)	Carretilla (consultar Doc. 578.208.110)	1
31	151 140 230	Godet gravité 6 Litres	Gravity cup 6 Liter / 1.6 US gal	Zulaufbehälter 6 Liter	Bote de gravedad 6 Litros	1

KIT POMPE MURALE AIRMIX®, modèle 30C25 MB-A avec avec filtre 3/8" avec canne d'aspiration Ø 25 avec pistolet Airless® Sflow - 275 bar avec raccord tournant avec chariot avec équipement d'air	AIRMIX® WALL MOUNTED PUMP KIT, model 30C25 MB-A with fluid filter Ø 3/8" with suction rod Ø 25 with Airless Sflow gun - 275 bar / 3989 psi with swivel fitting with cart with air supply	#
WANDANLAGE AIRMIX® KIT, Modell 30C25 MB-A mit Filter Ø 3/8" mit Saugschlauch Ø 25 mit Pistole Airless Sflow - 275 bar mit Drehgelenk mit Fahrgestell mit Luftausrüstung	KIT BOMBA MURAL AIRMIX®, tipo 30C25 MB-A con filtro producto Ø 3/8" con caña de aspiración Ø 25 con pistola Airless Sflow - 275 bar con racor giratorio con carretilla con equipo de aire	151.265.014

Ind	#	Désignation	Description	Bezeichnung	Denominación	Qté
-	144 145 750	Pompe murale 30C25 MB-A	Wall mounted pump, model 30C25 MB-A	Wandpumpe 30C25 MB-A	Bomba mural, tipo 30C25 MB-A	1
27	155 580 600	Filtre produit Ø 3/8" (voir Doc. 578.136.110)	Fluid filter, model Ø 3/8" (refer to Doc. 578.136.110)	Filter, Ø 3/8" (Siehe Dok. 578.136.110)	Filtro producto, tipo Ø 3/8" (consultar Doc. 578.136.110)	1
-	050 451 155	Tuyau (Ø 3,2 - Lg. 1,6 m - F 1/2 JIC - 240 bar)	Hose (Ø 3.2 - 1,6 m / 5.25 ft length - F 1/2 JIC - 240 bar)	Schlauch (Ø 3.2 - Länge 1,6m - IG 1/2 JIC - 240 bar)	Tubería (Ø 3.2 - Longitud 1,6m - H 1/2 JIC - 240 bar)	1
-	050 450 605	Tuyau (Ø 4,8 mm - 1/2 JIC - Lg. 7,5 m - 240 bar)	Hose (Ø 4,8 mm / 3/16" - 1/2 JIC - 7,5 m / 24.6 ft length - 240 bar / 3480 psi)	Schlauch (Ø 4,8 mm - 1/2 JIC - Länge 7,5 m - 240 bar)	Tubería (Ø 4,8 mm - 1/2 JIC -Longitud 7,5 m - 240 bar)	1
-	050 102 301	Mamelon	Nipple	Nippel	Unión	
*15	151 140 080	Equipement d'air (voir Doc. 573.436.050)	Air supply (refer to Doc. 573.436.050)	Luftausrüstung (Siehe Dok. 573.436.050)	Equipo de aire (consultar Doc. 573.436.050)	1
18	149 596 150	Canne d'aspiration Ø 25	Suction rod Ø 25	Saugschlauch Ø 25	Caña de aspiración Ø 25	1
-	135 740 225	Pistolet Sflow 275 bar avec raccord tournant (voir Doc. 573.459.050)	Sflow gun, model 275 bar / 3989 psi with swivel fitting (refer to Doc. 573.459.050)	Pistole Sflow, 275 bar mit Drehgelenk (Siehe Dok. 573.459.050)	Pistola Sflow 275 bar con racor giratorio (consultar Doc. 573.459.050)	1
29a	151 241 000	Chariot (voir Doc. 578.208.110)	Cart (refer to Doc. 578.208.110)	Fahrgestell (Siehe Dok. 578.208.110)	Carretilla (consultar Doc. 578.208.110)	1

KIT POMPE MURALE AIRLESS, modèle 30C25 avec filtre 3/8" avec canne d'aspiration Ø 25 avec pistolet Airless® Sflow - 275 bar avec raccord tournant avec équipement d'air et chariot	AIRLESS WALL MOUNTED PUMP KIT, model 30C25 with fluid filter Ø 3/8" with suction rod Ø 25 with Airless Sflow gun - 275 bar / 3989 psi with swivel fitting with air supply and cart	#
WANDANLAGE AIRLESS KIT, Modell 30C25 mit Filter Ø 3/8" mit Saugschlauch Ø 25 mit Pistole Airless Sflow - 275 bar mit Drehgelenk mit Luftausrüstung und Fahrgestell	KIT BOMBA MURAL AIRLESS, tipo 30C25 con filtro producto Ø 3/8" con caña de aspiración Ø 25 con pistola Airless Sflow - 275 bar con racor giratorio con equipo de aire y carretilla	151.265.004

Ind	#	Désignation	Description	Bezeichnung	Denominación	Qté
-	151 145 300	Pompe murale Airless 30C25	Airless wall mounted pump, model 30C25	Airless Wandpumpe 30C25	Bomba mural Airless, tipo 30C25	1
27	155 580 600	Filtre produit Ø 3/8" (voir Doc. 578.136.110)	Fluid filter, model Ø 3/8" (refer to Doc. 578.136.110)	Filter, Ø 3/8" (Siehe Dok. 578.136.110)	Filtro producto, tipo Ø 3/8" (consultar Doc. 578.136.110)	1
-	050 451 155	Tuyau (Ø 3,2 - Lg. 1,6 m - F 1/2 JIC - 240 bar)	Hose (Ø 3.2 - 1,6 m / 5.25 ft length - F 1/2 JIC - 240 bar)	Schlauch (Ø 3.2 - Länge 1,6m - IG 1/2 JIC - 240 bar)	Tubería (Ø 3.2 - Longitud 1,6m - H 1/2 JIC - 240 bar)	1
-	050 450 605	Tuyau (Ø 4,8 mm - 1/2 JIC - Lg. 7,5 m - 240 bar)	Hose (Ø 4,8 mm / 3/16" - 1/2 JIC - 7,5 m / 24.6 ft length - 240 bar / 3480 psi)	Schlauch (Ø 4,8 mm - 1/2 JIC - Länge 7,5 m - 240 bar)	Tubería (Ø 4,8 mm - 1/2 JIC - Longitud 7,5 m - 240 bar)	1
-	050 102 301	Mamelon	Nipple	Nippel	Unión	
*15	151 140 080	Equipement d'air (voir Doc. 573.436.050)	Air supply (refer to Doc. 573.436.050)	Luftausrüstung (Siehe Dok. 573.436.050)	Equipo de aire (consultar Doc. 573.436.050)	1
18	149 596 150	Canne d'aspiration Ø 25	Suction rod Ø 25	Saugschlauch Ø 25	Caña de aspiración Ø 25	1
-	135 740 425	Pistolet Sflow 275 bar avec raccord tournant (voir Doc. 573.459.050)	Sflow gun, model 275 bar / 3989 psi with swivel fitting (refer to Doc. 573.459.050)	Pistole Sflow, 275 bar mit Drehgelenk (Siehe Dok. 573.459.050)	Pistola Sflow 275 bar con racor giratorio (consultar Doc. 573.459.050)	1
29a	151 241 000	Chariot (voir Doc. 578.208.110)	Cart (refer to Doc. 578.208.110)	Fahrgestell (Siehe Dok. 578.208.110)	Carretilla (consultar Doc. 578.208.110)	1
-	144 130 196	Pochette de 2 vis, 2 écrous, 2 rondelles	Pack of 2 screws, 2 nuts, 2 washers	Satz à 2 Schrauben, 2 Scheiben, 2 Muttern	Bolsa de 2 tornillos, 2 tuercas, 2 arandelas	1

KIT POMPE MURALE AIRMIX®, modèle 30C25 MB-A sans canne d'aspiration avec pistolet Airmix® Xcite - 200 bar avec raccord tournant et équipement d'air	AIRMIX® WALL MOUNTED PUMP KIT, model 30C25 MB-A without suction rod with Airmix® Xcite gun - 200 bar / 2900 psi with swivel fitting and air supply	#
WANDANLAGE AIRMIX® KIT, Modell 30C25 MB-A ohne Saugschlauch mit Pistole Airmix® Xcite - 200 bar mit Drehgelenk und Luftausrüstung	KIT BOMBA MURAL AIRMIX®, tipo 30C25 MB-A sin caña de aspiración con pistola Airmix® Xcite - 200 bar con racor giratorio y equipo de aire	151.265.008

Ind	#	Désignation	Description	Bezeichnung	Denominación	Qté
-	144 130 400	Pompe murale 30C25 MB-A	Wall mounted pump, model 30C25 MB-A	Wandpumpe 30C25 MB-A	Bomba mural, tipo 30C25 MB-A	1
-	050 382 114	Tuyau air (Ø 6,5x13 mm - Lg. 7,5 m - F 1/4 NPS)	Air hose (Ø 6.5x13 mm - 7,5 m / 24.6 ft length - F 1/4 NPS)	Luftschlauch (Ø 6,5x13mm - Länge 7,5m - IG 1/4 NPS)	Tubería de aire (Ø 6,5x13 mm - Longitud 7,5m - H 1/4 NPS)	1
-	050 450 653	Tuyau AIRMIX® conducteur (Ø 4,8 mm - 1/2 JIC - Lg. 7,5 m - 240 bar)	AIRMIX® hose (Ø 4,8 mm / 3/16" - 1/2 JIC - 7,5 m / 24.6 ft length - 240 bar / 3480 psi)	AIRMIX® - Schlauch (Ø 4,8 mm - 1/2 JIC - Länge 7,5 m - 240 bar)	Tubería AIRMIX® (Ø 4,8 mm - 1/2 JIC -Longitud 7,5 m - 240 bar)	1
-	129 270 087	Enveloppe de protection des tuyaux (lg. 10 m)	Protective hose sleeving (10 m / 33 ft long)	Schutzhülle für Schlauch (Länge 10 m)	Funda de protección de las tuberías (10 m de largo)	1
*14	151 140 070	Equipement d'air (voir Doc. 573.436.050)	Air supply (refer to Doc. 573.436.050)	Luftausrüstung (Siehe Dok. 573.436.050)	Equipo de aire (consultar Doc. 573.436.050)	1
-	135 720 200	Pistolet Xcite 200 bar avec raccord tournant (voir Doc. 573.512.050)	Xcite gun, model 200 bar / 2900 psi with swivel fitting (refer to Doc. 573.512.050)	Pistole Xcite, 200 bar mit Drehgelenk (Siehe Dok. 573.512.050)	Pistola Xcite 200 bar con racor giratorio (consultar Doc. 573.512.050)	1

KIT POMPE MURALE AIRMIX®, modèle 30C25 MB-A avec canne d'aspiration Ø 16 avec filtre Ø 3/8" avec pistolet Airmix® Xcite - 200 bar avec raccord tournant et équipement d'air	AIRMIX® WALL MOUNTED PUMP KIT, model 30C25 MB-A with suction rod Ø 16 with fluid filter Ø 3/8" with Airmix® Xcite gun - 200 bar / 2900 psi with swivel fitting and air supply	#
WANDANLAGE AIRMIX® KIT, Modell 30C25 MB-A mit Saugschlauch Ø 16 mit Filter Ø 3/8" mit Pistole Airmix® Xcite - 200 bar mit Drehgelenk und Luftausrüstung	KIT BOMBA MURAL AIRMIX®, tipo 30C25 MB-A con caña de aspiración Ø 16 con filtro producto Ø 3/8" con pistola Airmix® Xcite - 200 bar con racor giratorio y equipo de aire	151.265.009

Ind	#	Désignation	Description	Bezeichnung	Denominación	Qté
-	144 130 400	Pompe murale 30C25 MB-A	Wall mounted pump, model 30C25 MB-A	Wandpumpe 30C25 MB-A	Bomba mural, tipo 30C25 MB-A	1
27	155 580 600	Filtre produit Ø 3/8" (voir Doc. 578.136.110)	Fluid filter, model Ø 3/8" (refer to Doc. 578.136.110)	Filter, Ø 3/8" (Siehe Dok. 578.136.110)	Filtro producto, tipo Ø 3/8" (consultar Doc. 578.136.110)	1
-	050 382 114	Tuyau air (Ø 6,5x13 mm - Lg. 7,5 m - F 1/4 NPS)	Air hose (Ø 6.5x13 mm - 7,5 m / 24.6 ft length - F 1/4 NPS)	Luftschlauch (Ø 6,5x13mm - Länge 7,5m - IG 1/4 NPS)	Tubería de aire (Ø 6,5x13 mm - Longitud 7,5m - H 1/4 NPS)	1
-	050 450 653	Tuyau AIRMIX® conducteur (Ø 4,8 mm - 1/2 JIC - Lg. 7,5 m - 240 bar)	AIRMIX® hose (Ø 4,8 mm / 3/16" - 1/2 JIC - 7,5 m / 24.6 ft length - 240 bar / 3480 psi)	AIRMIX® - Schlauch (Ø 4,8 mm - 1/2 JIC - Länge 7,5 m - 240 bar)	Tubería AIRMIX® (Ø 4,8 mm - 1/2 JIC -Longitud 7,5 m - 240 bar)	1
-	129 270 087	Enveloppe de protection des tuyaux (lg. 10 m)	Protective hose sleeving (10 m / 33 ft long)	Schutzhülle für Schlauch (Länge 10 m)	Funda de protección de las tuberías (10 m de largo)	1
*14	151 140 070	Equipement d'air (voir Doc. 573.436.050)	Air supply (refer to Doc. 573.436.050)	Luftausrüstung (Siehe Dok. 573.436.050)	Equipo de aire (consultar Doc. 573.436.050)	1
17	149 596 050	Canne d'aspiration Ø 16	Suction rod Ø 16	Saugschlauch Ø 16	Caña de aspiración Ø 16	1
-	135 720 200	Pistolet Xcite 200 bar avec raccord tournant (voir Doc. 573.512.050)	Xcite gun, model 200 bar / 2900 psi with swivel fitting (refer to Doc. 573.512.050)	Pistole Xcite, 200 bar mit Drehgelenk (Siehe Dok. 573.512.050)	Pistola Xcite 200 bar con racor giratorio (consultar Doc. 573.512.050)	1

KIT POMPE MURALE AIRMIX®, modèle 30C25 MB-A avec canne d'aspiration Ø 25 avec pistolet Airmix® Xcite - 200 bar sans raccord tournant et équipement d'air	AIRMIX® WALL MOUNTED PUMP KIT, model 30C25 MB-A with suction rod Ø 25 with Airmix® Xcite gun - 200 bar / 2900 psi without swivel fitting and air supply	#
WANDANLAGE AIRMIX® KIT, Modell 30C25 MB-A mit Saugschlauch Ø 25 mit Pistole Airmix® Xcite - 200 bar ohne Drehgelenk und Luftausrüstung	KIT BOMBA MURAL AIRMIX®, tipo 30C25 MB-A con caña de aspiración Ø 25 con pistola Airmix® Xcite - 200 bar sin racor giratorio y equipo de aire	151.265.010

Ind	#	Désignation	Description	Bezeichnung	Denominación	Qté
-	144 130 400	Pompe murale 30C25 MB-A	Wall mounted pump, model 30C25 MB-A	Wandpumpe 30C25 MB-A	Bomba mural, tipo 30C25 MB-A	1
-	050 382 114	Tuyau air (Ø 6,5x13 mm - Lg. 7,5 m - F 1/4 NPS)	Air hose (Ø 6.5x13 mm - 7,5 m / 24.6 ft length - F 1/4 NPS)	Luftschlauch (Ø 6,5x13mm - Länge 7,5m - IG 1/4 NPS)	Tubería de aire (Ø 6,5x13 mm - Longitud 7,5m - H 1/4 NPS)	1
-	050 450 653	Tuyau AIRMIX® conducteur (Ø 4,8 mm - 1/2 JIC - Lg. 7,5 m - 240 bar)	AIRMIX® hose (Ø 4,8 mm / 3/16" - 1/2 JIC - 7,5 m / 24.6 ft length - 240 bar / 3480 psi)	AIRMIX® - Schlauch (Ø 4,8 mm - 1/2 JIC - Länge 7,5 m - 240 bar)	Tubería AIRMIX® (Ø 4,8 mm - 1/2 JIC -Longitud 7,5 m - 240 bar)	1
-	129 270 087	Enveloppe de protection des tuyaux (lg. 10 m)	Protective hose sleeving (10 m / 33 ft long)	Schutzhülle für Schlauch (Länge 10 m)	Funda de protección de las tuberías (10 m de largo)	1
*14	151 140 070	Equipement d'air (voir Doc. 573.436.050)	Air supply (refer to Doc. 573.436.050)	Luftausrüstung (Siehe Dok. 573.436.050)	Equipo de aire (consultar Doc. 573.436.050)	1
18	149 596 150	Canne d'aspiration Ø 25	Suction rod Ø 25	Saugschlauch Ø 25	Caña de aspiración Ø 25	1
-	135 720 220	Pistolet Xcite 200 bar sans raccord tournant (voir Doc. 573.512.050)	Xcite gun, model 200 bar / 2900 psi without swivel fitting (refer to Doc. 573.512.050)	Pistole Xcite, 200 bar ohne Drehgelenk (Siehe Dok. 573.512.050)	Pistola Xcite 200 bar sin racor giratorio (consultar Doc. 573.512.050)	1

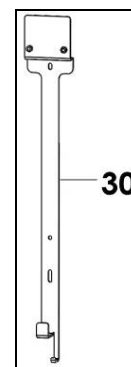
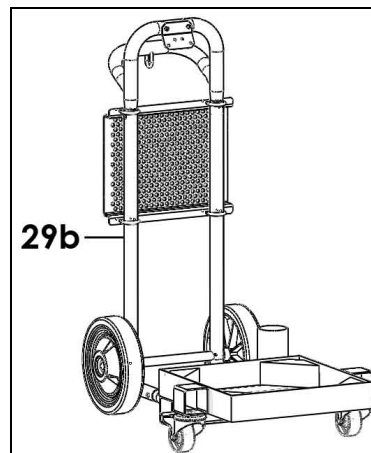
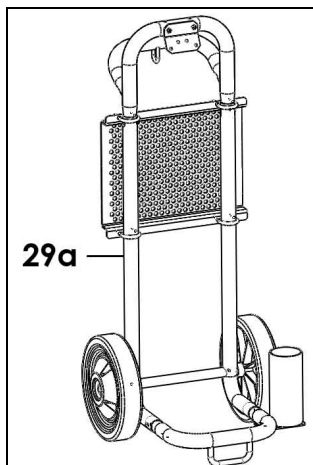
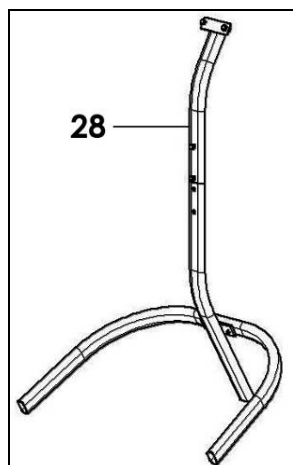
KIT POMPE MURALE AIRMIX®, modèle 30C25 avec canne d'aspiration Ø 25 avec Pistolet Airmix® Xcite - 200 bar sans raccord tournant	AIRMIX® WALL MOUNTED PUMP KIT, model 30C25 with suction rod Ø 25 with Airmix® Xcite gun - 200 bar / 2900 psi without swivel fitting	#
WANDANLAGE AIRMIX® KIT, Modell 30C25 mit Saugschlauch Ø 25 und Pistolet Airmix® Xcite - 200 bar ohne Drehgelenk	KIT BOMBA MURAL AIRMIX®, tipo 30C25 con caña de aspiración Ø 25 y pistola Airmix® Xcite - 200 bar sin racor giratorio	151.261.002

Ind	#	Désignation	Description	Bezeichnung	Denominación	Qté
-	151 145 150	Pompe murale Airmix® 30C25	Airmix® wall mounted pump, model 30C25	Airmix® Wandpumpe 30C25	Bomba mural Airmix®, tipo 30C25	1
-	050 382 114	Tuyau air (Ø 6,5x13 mm - Lg. 7,5 m - F 1/4 NPS)	Air hose (Ø 6.5x13 mm - 7,5 m / 24.6 ft length - F 1/4 NPS)	Luftschlauch (Ø 6,5x13mm - Länge 7,5m - IG 1/4 NPS)	Tubería de aire (Ø 6,5x13 mm - Longitud 7,5m - H 1/4 NPS)	1
-	050 450 653	Tuyau AIRMIX® conducteur (Ø 4,8 mm - 1/2 JIC - Lg. 7,5 m - 240 bar)	AIRMIX® hose (Ø 4,8 mm / 3/16" - 1/2 JIC - 7,5 m / 24.6 ft length - 240 bar / 3480 psi)	AIRMIX® - Schlauch (Ø 4,8 mm - 1/2 JIC - Länge 7,5 m - 240 bar)	Tubería AIRMIX® (Ø 4,8 mm - 1/2 JIC - Longitud 7,5 m - 240 bar)	1
-	129 270 087	Enveloppe de protection des tuyaux (lg. 10 m)	Protective hose sleeving (10 m / 33 ft long)	Schutzhülle für Schlauch (Länge 10 m)	Funda de protección de las tuberías (10 m de largo)	1
18	149 596 150	Canne d'aspiration Ø 25	Suction rod Ø 25	Saugschlauch Ø 25	Caña de aspiración Ø 25	1
-	135 720 220	Pistolet Xcite 200 bar sans raccord tournant (voir Doc. 573.512.050)	Xcite gun, model 200 bar / 2900 psi without swivel fitting (refer to Doc. 573.512.050)	Pistole Xcite, 200 bar ohne Drehgelenk (Siehe Dok. 573.512.050)	Pistola Xcite 200 bar sin racor giratorio (consultar Doc. 573.512.050)	1

KIT POMPE MURALE AIRMIX®, modèle 30C25 avec canne d'aspiration Ø 25, pistolet Airmix® Xcite - 200 bar avec raccord tournant et filtre produit Ø 3/8"	AIRMIX® WALL MOUNTED PUMP KIT, model 30C25 with suction rod Ø 25, gun Airmix® Xcite gun - 200 bar / 2900 psi with swivel fitting and fluid filter Ø 3/8"	#
WANDANLAGE AIRMIX® KIT, Modell 30C25 mit Saugschlauch Ø 25, Pistole Airmix® Xcite - 200 bar mit Drehgelenk und Filter Ø 3/8"	KIT BOMBA MURAL AIRMIX®, tipo 30C25 con caña de aspiración Ø 25, y pistola Airmix® Xcite - 200 bar con racor giratorio y filtro producto Ø 3/8"	151.260.978

Ind	#	Désignation	Description	Bezeichnung	Denominación	Qté
-	151 145 250	Pompe murale Airmix® 30C25	Airmix® wall mounted pump, model 30C25	Airmix® Wandpumpe 30C25	Bomba mural Airmix®, tipo 30C25	1
-	050 382 114	Tuyau air (Ø 6,5x13 mm - Lg. 7,5 m - F 1/4 NPS)	Air hose (Ø 6.5x13 mm - 7,5 m / 24.6 ft length - F 1/4 NPS)	Luftschlauch (Ø 6,5x13mm - Länge 7,5m - IG 1/4 NPS)	Tubería de aire (Ø 6,5x13 mm - Longitud 7,5m - H 1/4 NPS)	1
-	050 450 653	Tuyau AIRMIX® conducteur (Ø 4,8 mm - 1/2 JIC - Lg. 7,5 m - 240 bar)	AIRMIX® hose (Ø 4,8 mm / 3/16" - 1/2 JIC - 7,5 m / 24.6 ft length - 240 bar / 3480 psi)	AIRMIX® - Schlauch (Ø 4,8 mm - 1/2 JIC - Länge 7,5 m - 240 bar)	Tubería AIRMIX® (Ø 4,8 mm - 1/2 JIC - Longitud 7,5 m - 240 bar)	1
-	129 270 087	Enveloppe de protection des tuyaux (lg. 10 m)	Protective hose sleeving (10 m / 33 ft long)	Schutzhülle für Schlauch (Länge 10 m)	Funda de protección de las tuberías (10 m de largo)	1
18	149 596 150	Canne d'aspiration Ø 25	Suction rod Ø 25	Saugschlauch Ø 25	Caña de aspiración Ø 25	1
-	135 720 200	Pistolet Xcite 200 bar avec raccord tournant (voir Doc. 573.512.050)	Xcite gun, model 200 bar / 2900 psi with swivel fitting (refer to Doc. 573.512.050)	Pistole Xcite, 200 bar mit Drehgelenk (Siehe Dok. 573.512.050)	Pistola Xcite 200 bar con racor giratorio (consultar Doc. 573.512.050)	1
27	155 580 600	Filtre produit Ø 3/8" (voir Doc. 578.136.110)	Fluid filter, model Ø 3/8" (refer to Doc. 578.136.110)	Filter, Ø 3/8" (Siehe Dok. 578.136.110)	Filtro producto, tipo Ø 3/8" (consultar Doc. 578.136.110)	1

OPTIONS - ON REQUEST - OPTIONEN - OPCIONES

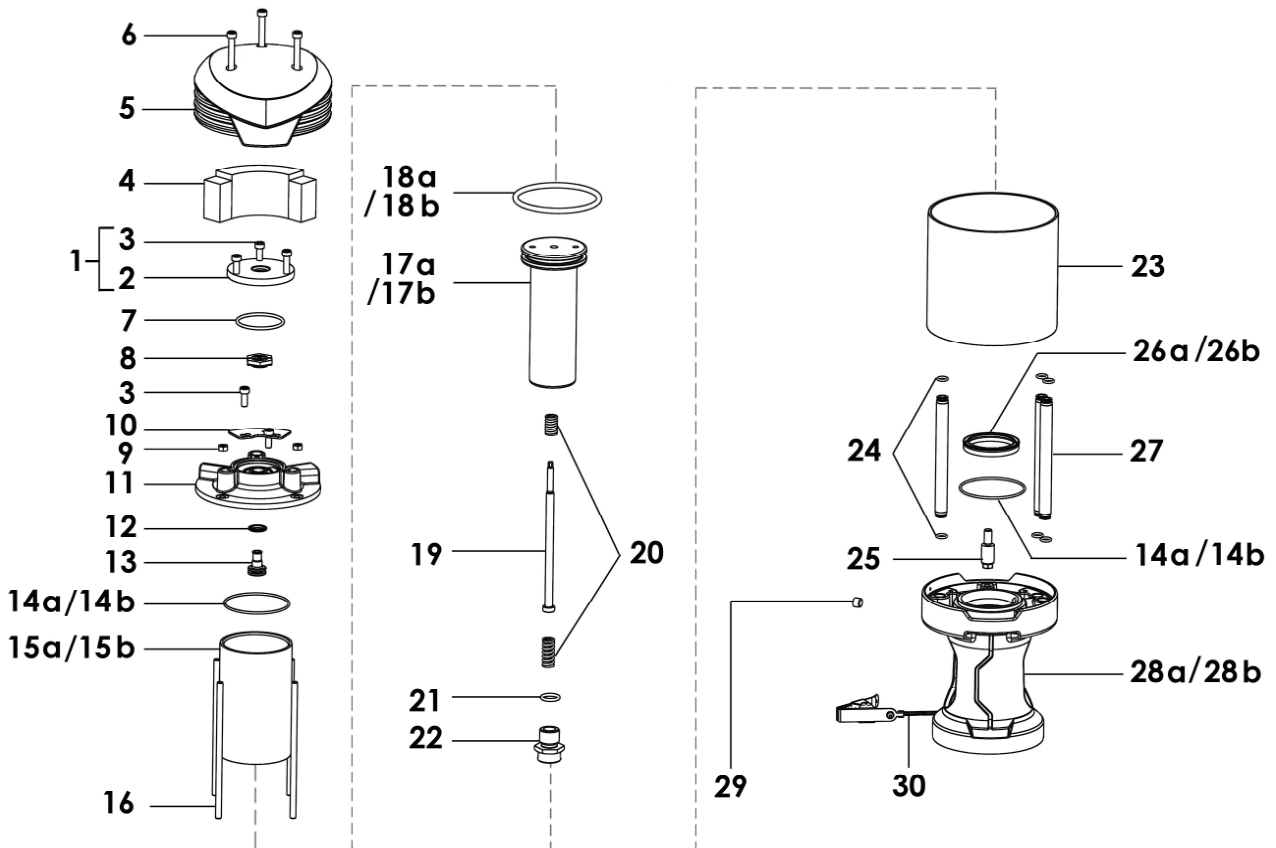
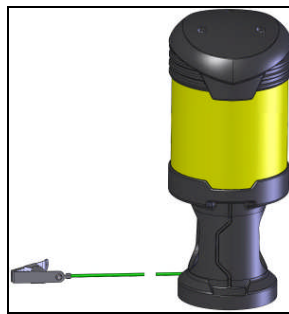


Ind	#	Désignation	Description	Bezeichnung	Denominación	Qté
23	149 596 060	Canne d'aspiration Ø 16 pour fût 200L	Suction rod Ø 16 for drum, model 200L	Saugschlauch Ø 16 für 200L Fass	Caña de aspiración Ø 16 para bidón de 200L	1
24	149 596 160	Canne d'aspiration Ø 25 pour fût 200L	Suction rod Ø 25 for drum, model 200L	Saugschlauch Ø 25 für 200L Fass	Caña de aspiración Ø 25 para bidón de 200L	1
25	149 596 052	Crépine Ø 16	Strainer Ø 16	Siebkorb Ø 16	Piña Ø 16	1
26	149 596 152	Crépine Ø 25	Strainer Ø 25	Siebkorb Ø 25	Piña Ø 25	1
-	149 596 059	Lot de 10 cannes d'aspiration Ø 16 - Lg. 600 mm	Pack of 10 suction rods, model Ø 16 - Length : 600 mm / 23.6"	Satz mit 10 Saugschläuchen, Ø 16 - Länge: 600mm	Bolsa de 10 cañas de aspiración, tipo Ø 16 - 600 mm de largo	1
-	149 596 159	Lot de 10 cannes d'aspiration Ø 25 - Lg. 600 mm	Pack of 10 suction rods, model Ø 25 - Length : 600 mm / 23.6"	Satz mit 10 Saugschläuchen, Ø 25 - Länge: 600mm	Bolsa de 10 cañas de aspiración, tipo Ø 25 - 600 mm de largo	1
28	151 140 210	Trépied (voir Doc.578.048.110)	Tripod (refer to Doc. 578.048.110)	Dreibein Gestell (Siehe Dok. 578.048.110)	Trepie (consultar Doc. 578.048.110)	1
29a	151 241 000	Chariot (voir Doc. 578.208.110)	Cart (refer to Doc. 578.208.110)	Fahrgestell (Siehe Dok. 578.208.110)	Carretilla (consultar Doc. 578.208.110)	1
29b	151 242 000	Chariot (voir Doc. 578.208.110)	Cart (refer to Doc. 578.208.110)	Fahrgestell (Siehe Dok. 578.208.110)	Carretilla (consultar Doc. 578.208.110)	1
30	151 140 240	Totem (voir Doc. 578.062.110)	Totem (refer to Doc. 578.062.110)	Aufhängung (Siehe Dok. 578.062.110)	Totem (consultar Doc. 578.062.110)	1

<p>Doc. 573.435.050 Date/Datum/Fecha : 14/12/17 Annule/Cancel/ Ersetzt/Anula : 03/09/15</p>	<p>Modif. / Änderung : Kremlin Rexson → Sames Kremlin</p>	<p>Pièces de rechange Spare parts list Ersatzteilliste Piezas de repuesto</p>
---	---	--

MOTEUR A AIR, modèle 245-4	AIR MOTOR, model 245-4
LUFTMOTOR, Modell 245-4	MOTOR DE AIRE, tipo 245-4

MOTEUR A AIR, modèle 420-4	AIR MOTOR, model 420-4
LUFTMOTOR, Modell 420-4	MOTOR DE AIRE, tipo 420-4





IMPORTANT : Respecter le **couple de serrage de 8 Nm maxi** sur les écrous (9).
Comply with the **maximum screwing torque of 8 Nm / 5.9 ft/lbs** on the nuts (9).
Das **maximale Anziehdrehmoment für die Muttern (9) beträgt 8 Nm**.
Cumplir con el par de apriete de **8 Nm maxi** en las tuercas (9).

Ind	#	Désignation	Description	Bezeichnung	Denominación	Qté
		Pièces communes aux moteurs 245-4 et 420-4	Common parts to the air motors, model 245-4 and 420-4	Gleiche Teile für Motore 245-4 und 420-4	Partes comunes de los motores, tipo 245-4 y 420-4	
*1	144 130 016	Couvercle équipé	Cover assembly	Deckel komplett	Tapa equipada	1
2	N C / N S	▪ Couvercle	▪ Cover	▪ Deckel	▪ Tapa	1
3	933 151 332	▪ Vis CHc 6x25	▪ Screw, model CHc 6x25	▪ Schraube CHc 6x25	▪ Tornillo, tipo CHc 6x25	5
4	144 130 011	Silencieux	Muffler	Schalldämpfer	Silenciador	1
*5	144 130 004	Cloche	Cover	Glocke	Campana	1
6	933 151 523	Vis CHc 6x45	Screw, model CHc 6x45	Schraube CHc 6x45	Tornillo, tipo CHc 6x45	3
7	909 420 220	Joint torique	Seal O-Ring,	O-Ring	Junta tórica	1
8	144 130 010	Clapet	Valve	Umsteuerventil	Válvula de aire	1
9	953 010 016	Ecrou HM6	Nut, model HM6	Mutter, HM6	Tuerca, tipo M6	4
10	144 130 024	Grille d'échappement	Exhaust grid	Abluftgitter	Cancela de escape	1
*11	144 130 003	Corps inverseur	Reversing body	Umschaltblock	Cuerpo inversor	1
12	909 210 501	Joint	Seal	Dichtring	Junta	1
13	144 130 008	Porte joint	Seal holder	O-Ring-Halter	Porta- junta	1
16	144 130 012	Tirant	Tie-rod	Bolzen	Tirante	4
19	144 130 006	Tige de commande assemblée	Control rod assembly	Steuerstange	Eje de mando equipado	1
*20	144 130 194	Ressort (par 2)	Spring (pack of 2)	Feder (2er Pack)	Muelle (x 2)	1
21	909 130 315	Joint torique R 13	Seal O-Ring, model R 13	Dichtring R 13	Junta tórica, tipo R 13	1
22	144 130 020	Vis accouplement	Coupling screw	Kupplungsschraube	Tornillo de acoplamiento	1
23	N C / N S	Virole	Muffler	Schallschutzhaube	Virola	1
24	000 940 120	Joint NBR noir	NBR seal (black)	Dichtring NBR (schwarz)	Junta NBR negra	6
25	144 130 023	Poignard	Pin	Stift	Eje	1
27	144 130 014	Tube d'alimentation	Tube, connecting	Verbindungsrohr	Tubo de alimentación	3
29	144 130 192	Bouchon (par 5)	Plug (pack of 5)	Blindstopfen (5er Satz)	Tapón (x 5)	1
30	901 180 024	Câble de mise à la terre (Lg. 5 m)	Cable, ground (Length : 5m / 16.4 ft)	Erdungskabel (Länge: 5m)	Cable de puesta a tierra (5m de largo)	1

Ind	#	Désignation	Description	Bezeichnung	Denominación	Qté
		Pièces spécifiques au moteur 245-4	Specific parts to the air motor, model 245-4	Spezielle Teile für Luftmotor 245-4	Partes específicas al motor, tipo 245-4	
14a	909 420 305	Joint cylindre	Seal, cylinder	Dichtring, Zylinder	Junta de cilindro	2
15a	144 140 002	Cylindre air	Air cylinder	Luftzylinder	Cilindro aire	1
17a	144 140 003	Piston air	Air piston	Luftkolben	Pistón aire	1
18a	909 130 438	Joint torique (piston air)	Seal O-Ring (air piston)	O-Ring (Luftkolben)	Junta tórica (pistón de aire)	1
26a	909 210 404	Joint U	U seal	U-Dichtring	Junta U	1
28a	144 140 001	Bride moteur	Motor flange	Motorflansch	Brida motor	1

Ind	#	Désignation	Description	Bezeichnung	Denominación	Qté
		Pièces spécifiques au moteur 420-4	Specific parts to the air motor, model 420-4	Spezielle Teile für Luftmotor 420-4	Partes específicas al motor, tipo 420-4	
14b	909 420 304	Joint cylindre	Seal, cylinder	Dichtring, Zylinder	Junta de cilindro	2
15b	144 130 009	Cylindre air	Air cylinder	Luftzylinder	Cilindro aire	1
17b	144 130 002	Piston air	Air piston	Luftkolben	Pistón aire	1
18b	909 130 447	Joint torique (piston air)	Seal O-Ring (air piston)	O-Ring (Luftkolben)	Junta tórica (pistón de aire)	1
26b	909 210 403	Joint U	U seal	U-Dichtring	Junta U	1
28b	144 130 001	Bride moteur	Motor flange	Motorflansch	Brida motor	1

Ind	#	Désignation	Description	Bezeichnung	Denominación	Qté
*	144 140 190	Pochette de maintenance - Moteur 245-4 (rep. 7, 8, 12, 14a, 18a, 20, 21, 24, 26a)	Servicing kit - Motor 245-4 (Ind. 7, 8, 12, 14a, 18a, 20, 21, 24, 26a)	Servicekit - Luftmotor 245-4 (Inhalt: Pos. 7, 8, 12, 14a, 18a, 20, 21, 24, 26a)	Bolsa de reparación - Motor, tipo 245-4 (ind. 7, 8, 12, 14a, 18a, 20, 21, 24, 26a)	1
*	144 130 190	Pochette de maintenance - Moteur 420-4 (rep. 7, 8, 12, 14b, 18b, 20, 21, 24, 26b)	Servicing kit - Motor 420-4 (Ind. 7, 8, 12, 14b, 18b, 20, 21, 24, 26b)	Servicekit - Luftmotor 420-4 (Inhalt: Pos. 7, 8, 12, 14b, 18b, 20, 21, 24, 26b)	Bolsa de reparación - Motor, tipo 420-4 (ind. 7, 8, 12, 14b, 18b, 20, 21, 24, 26b)	1
*	144 130 191	Kit inverseur (rep. 7, 8, 12, 13)	Reversing kit (ind. 7, 8, 12, 13)	Umsteuerkit (Inhalt: Pos. 7, 8, 12, 13)	Kit inversor (ind. 7, 8, 12, 13)	1

* Pièces de maintenance préconisées.

* Preceding the index number denotes a suggested spare part.

* Bezeichnete Teile sind empfohlene Ersatzteile.

* Piezas de mantenimiento preventivas.

N C : Non commercialisé.

N S : Denotes parts are not serviceable.

N S : Bezeichnete Teile gibt es nicht einzeln, sondern nur komplett.

N S : no suministrado.

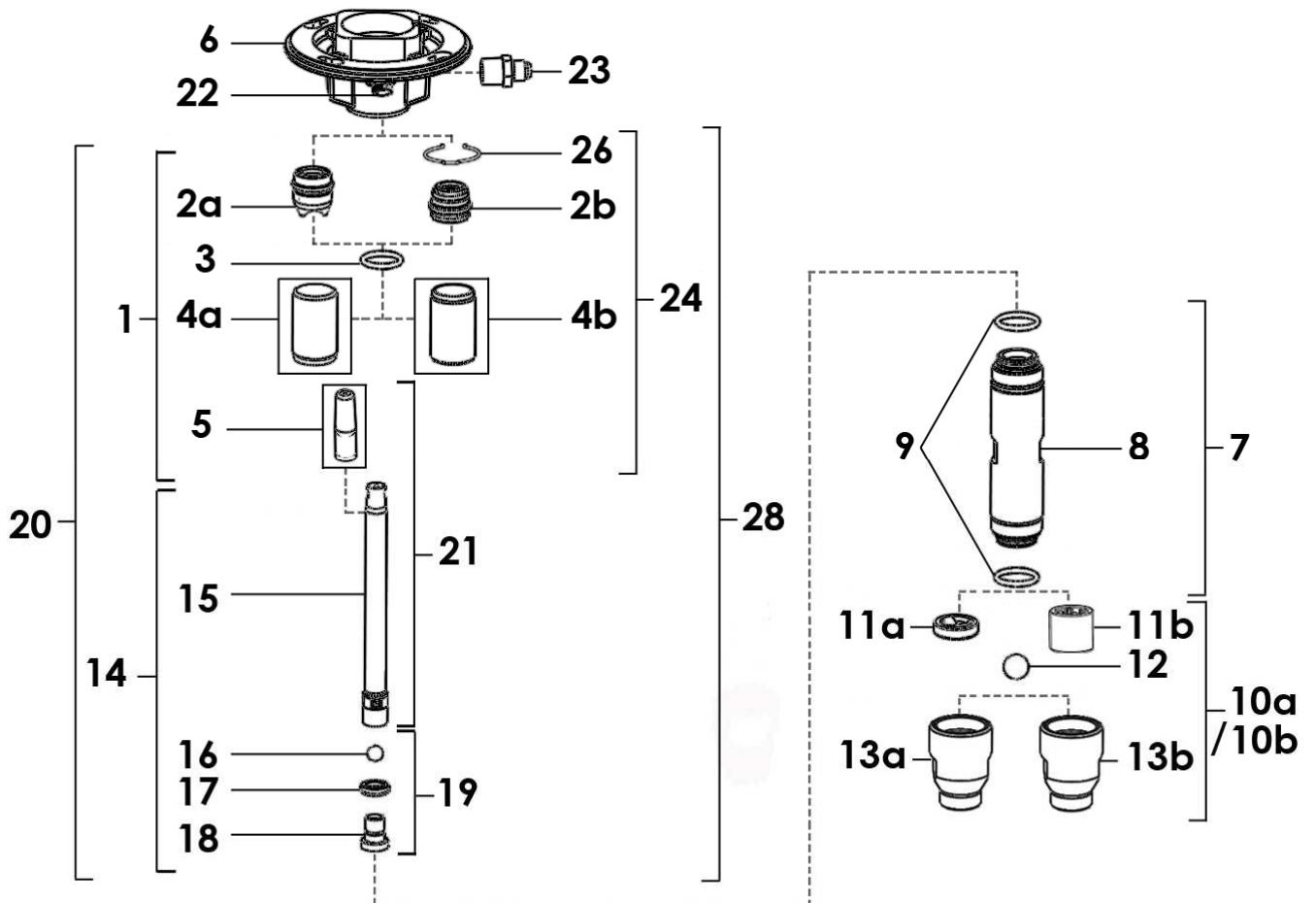
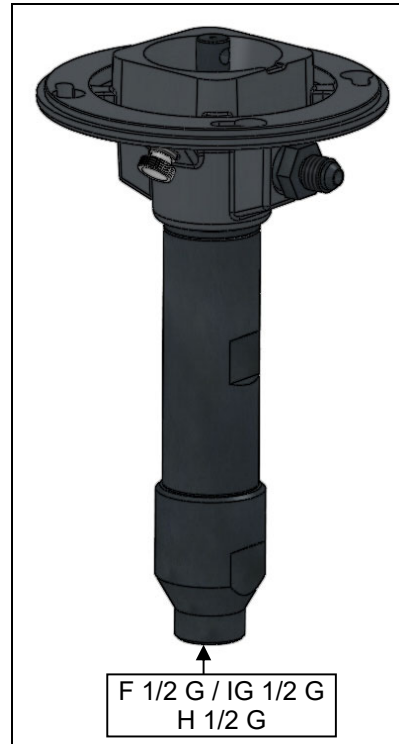
Doc. 573.434.050 Date/Datum/Fecha : 10/06/20 Annule/Cancel/ Ersetzt/Anula : 01/02/18	Modif. / Änderung : Ind. / Pos. / Índ. 26 (044 130 368 → 144 130 368)	Pièces de rechange Spare parts list Ersatzteilliste Piezas de repuesto
--	--	---

HYDRAULIQUE, modèle C-25 (Entrée produit M 26x125)	FLUID SECTION, model C-25 (Material inlet M 26x125)	#
HYDRAULIKTEIL, Modell C-25 (Materialeingang M 26x1,25 AG)	HIDRÁULICA, tipo C-25 (Entrada producto M 26x125)	144.130.200

HYDRAULIQUE, modèle C-25 (Entrée produit F 1/2 G)	FLUID SECTION, model C-25 (Material inlet F 1/2 G)	#
HYDRAULIKTEIL, Modell C-25 (Materialeingang IG 1/2 G)	HIDRÁULICA, tipo C-25 (Entrada producto H 1/2 G)	144.130.250

HYDRAULIQUE, modèle C-25 MB-A (Entrée produit M 26x125)	FLUID SECTION, model C-25 MB-A (Material inlet M 26x125)	#
HYDRAULIKTEIL, Modell C-25 MB-A (Materialeingang M 26x1,25 AG)	HIDRÁULICA, tipo C-25 MB-A (Entrada producto M 26x125)	NC / NS

HYDRAULIQUE, modèle C-25 MB-A (Entrée produit F 1/2 G)	FLUID SECTION, model C-25 MB-A (Material inlet F 1/2 G)	#
HYDRAULIKTEIL, Modell C-25 MB-A (Materialeingang IG 1/2 G)	HIDRÁULICA, tipo C-25 MB-A (Entrada producto H 1/2 G)	NC / NS



Pièces communes - Common parts - Gleiche Teile - Partes comunes

Ind	#	Désignation	Description	Bezeichnung	Denominación	Qté
6	144 130 294	Bride produit	Outlet flange	Ausgangsflansch	Brida salida	1
*7	144 130 202	Cylindre (ind. 8) + joint (ind. 9) x2	Cylinder (ind. 8) + seal (ind. 9) x2	Materialzylinder (Pos. 8) mit O-Ring (Pos. 9) x2	Cilindro (ind. 8) + junta (ind. 9) x2	1
8	144 130 296	▪ Cylindre	▪ Cylinder	▪ Materialzylinder	▪ Cilindro	1
9	150 040 315	▪ Joint torique PTFE (x 10)	▪ O Ring PTFE (pack of 10)	▪ O-Ring PTFE (10 St.)	▪ Junta tórica PTFE (bolsa de 10)	2
*14	144 130 213	Kit piston (ind. 15, 16, 17, 18)	Piston assembly (ind. 15, 16, 17, 18)	Kolben komplett (Pos. 15, 16, 17, 18)	Conjunto pistón (ind. 15, 16, 17, 18)	1
*15	-	▪ Piston	▪ Piston	▪ Kolben	▪ Pistón	1
16	907 414 223	▪ Bille Ø 9,52, inox 440 C	▪ Ball, model Ø 9,52, (440 C stainless steel)	▪ Kugel Ø 9,52 Edelstahl 440 C	▪ Bola, tipo Ø 9,52 de inox 440 C	1
17	144 130 299	▪ Joint GT	▪ GT seal	▪ GT-Dichtung	▪ Junta GT	1
18	144 130 298	▪ Siège	▪ Seat	▪ Druckventilsitz	▪ Asiento	1
*19	144 130 204	Kit clapet de refoulement (ind. 16, 17, 18)	Exhaust valve kit (ind. 16, 17, 18)	Druckventil Kit (Pos. 16, 17, 18)	Kit válvula de expulsión (ind. 16, 17, 18)	1
*20	144 130 289	Kit cartouche et piston (ind. 1, 14)	Cartridge and piston kit (ind. 1, 14)	Packung und kolben komplett (Pos. 1, 14)	Kit cartucho y pistón (ind. 1, 14)	1
*21	144 130 292	Kit piston (ind. 5, 15)	Piston kit (ind. 5, 15)	Kolben mit Montagekonus (Pos. 15, 5)	Kit pistón (ind. 5, 15)	1
22	144 130 193	Bouchon de vidange (x 5)	Drain plug (pack of 5)	Entleerungsstopfen (5 St.)	Tapón de vaciado (bolsa de 5)	1
23	905 210 503	Raccord inox 316 L M 3/8 NPT - M 1/2 JIC	Adaptor, stainless steel 316 L, double male, 3/8 NPT - # 5 JIC (1/2 JIC)	Doppelnippel Edelstahl 316 L AG 3/8 NPT - AG1/2 JIC	Racor de inox 316 L M 3/8 NPT - M 1/2 JIC	1
*	144 130 291	Pochette de maintenance (rep. 9, 12, 16, 17)	Servicing kit (ind. 9, 12, 16, 17)	Wartungssatz (Pos. 9, 12, 16, 17)	Bolsa de reparación (ind. 9, 12, 16, 17)	1

Pièces spécifiques - Specific parts - Spezifische Teile - Partes específicas

Mod. C-25 (M 26x125 / M 26x1,25 AG)

Ind	#	Désignation	Description	Bezeichnung	Denominación	Qté
*1	144 130 205	Cartouche GT équipée	Cartridge kit	Packung komplett	Cartucho GT equipado	1
2a	NC / NS	▪ Cartouche inox	▪ Cartridge (stainless steel)	▪ Packung Edelstahl	▪ Cartucho de inox	1
3	150 040 339	▪ Joint de cartouche (x 5)	▪ Seal (pack of 5)	▪ Dichtring (5 St.)	▪ Junta (bolsa de 5)	1
*4a	-	▪ Poussoir montage cartouche	▪ Cartridge installation tool	▪ Werkzeug zur Montage der Packung	▪ Herramienta para montaje cartucho	1
*5	-	▪ Flamme : outillage pour montage garniture	▪ Piston rod starter tool	▪ Konus zur Montage der Kolbenstange	▪ Herramienta para montar guarnición	1
*10a	144 130 208	Clapet d'aspiration assemblé M 26x125 (ind. 11, 12, 13a)	Suction valve assembly M 26x125 (ind. 11, 12, 13a)	Ansaugventil komplett M 26 x 1,25 AG (Pos. 11, 12, 13a)	Válvula aspiración completa M 26x125 (ind. 11, 12, 13a)	1
11a	144 130 209	▪ Butée de levée de bille (x 4)	▪ Ball stop (pack of 4)	▪ Kugelanschlag (4 St.)	▪ Tope de bola (bolsa de 4)	1
12	907 414 242	▪ Bille Ø 16 inox 440 C	▪ Ball Ø 16 (440 C stainless steel)	▪ Kugel, Ø 16 Edelstahl 440 C	▪ Bola Ø16 inox 440 C	1
13a	144 130 399	▪ Pied de pompe M 26x125	▪ Pump foot M 26x125	▪ Ansaugventil M 26 x 1,25 AG	▪ Pie de bomba M 26x125	1

Mod. C-25 (F 1/2 G / IG 1/2" G / H 1/2 G)

Ind	#	Désignation	Description	Bezeichnung	Denominación	Qté
*1	144 130 205	Cartouche GT équipée	Cartridge kit	Packung komplett	Cartucho GT equipado	1
2a	NC / NS	▪ Cartouche inox	▪ Cartridge (stainless steel)	▪ Packung Edelstahl	▪ Cartucho de inox	1
3	150 040 339	▪ Joint de cartouche (x 5)	▪ Seal (pack of 5)	▪ Dichtring (5 St.)	▪ Junta (bolsa de 5)	1
*4a	-	▪ Poussoir montage cartouche	▪ Cartridge installation tool	▪ Werkzeug zur Montage der Packung	▪ Herramienta para montaje cartucho	1
*5	-	▪ Flamme : outillage pour montage garniture	▪ Piston rod starter tool	▪ Konus zur Montage der Kolbenstange	▪ Herramienta para montar guarnición	1
*10b	144 855 710	Clapet d'aspiration assemblé F 1/2 G (ind. 11, 12, 13b)	Suction valve assembly F 1/2 G (ind. 11, 12, 13b)	Ansaugventil komplett IG 1/2 G (Pos. 11, 12, 13b)	Válvula aspiración completa H 1/2 G (ind. 11, 12, 13b)	1
11b	044 931 003	▪ Cage de bille	▪ Ball cage	▪ Kugelkäfig	▪ Jaula de bola	1
12	907 414 242	▪ Bille Ø 16 inox 440 C	▪ Ball Ø 16 (440 C stainless steel)	▪ Kugel, Ø 16 Edelstahl 440 C	▪ Bola Ø16 inox 440 C	1
13b	NC / NS	▪ Pied de pompe F 1/2 G	▪ Pump foot F 1/2 G	▪ Ansaugventil IG 1/2 G	▪ Pie de bomba H 1/2 G	1

Mod. C-25 MB-A (M 26x125 / M 26x1,25 AG)

Ind	#	Désignation	Description	Bezeichnung	Denominación	Qté
*24	144 130 365	Cartouche MB-A équipée	MB-A cartridge kit	MB-A Packung komplett	Cartucho MB-A equipado	1
2b	NC / NS	▪ Cartouche MB-A	▪ MB-A cartridge	▪ MB-A Packung	▪ Cartucho MB-A	1
3	150 040 339	▪ Joint de cartouche (x 5)	▪ Seal (pack of 5)	▪ Dichtring (5 St.)	▪ Junta (bolsa de 5)	1
*4b	-	▪ Poussoir montage cartouche	▪ Cartridge installation tool	▪ Werkzeug zur Montage der Packung	▪ Herramienta para montaje cartucho	1
*5	-	▪ Flamme : outillage pour montage garniture	▪ Piston rod starter tool	▪ Konus zur Montage der Kolbenstange	▪ Herramienta para montar guarnición	1
26	144 130 368	▪ Jonc d'arrêt (x 4)	▪ Stop ring (pack of 4)	▪ Sicherungsring (4 St.)	▪ Anillo de retención (bolsa de 4)	1
*10a	144 130 208	Clapet d'aspiration assemblé M 26x125 (ind. 11, 12, 13a)	Suction valve assembly M 26x125 (ind. 11, 12, 13a)	Ansaugventil komplett M 26 x 1,25 AG (Pos. 11, 12, 13a)	Válvula aspiración completa M 26x125 (ind. 11, 12, 13a)	1
11a	144 130 209	▪ Butée de levée de bille (x 4)	▪ Ball stop (pack of 4)	▪ Kugelanschlag (4 St.)	▪ Tope de bola (bolsa de 4)	1
12	907 414 242	▪ Bille Ø 16 inox 440 C	▪ Ball Ø 16 (440 C stainless steel)	▪ Kugel, Ø 16 Edelstahl 440 C	▪ Bola Ø16 inox 440 C	1
13a	144 130 399	▪ Pied de pompe M 26x125	▪ Pump foot M 26x125	▪ Ansaugventil M 26 x 1,25 AG	▪ Pie de bomba M 26x125	1

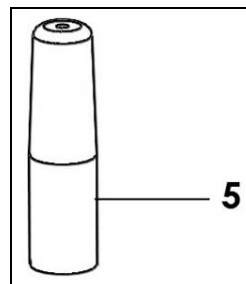
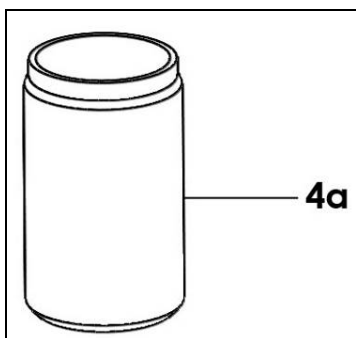
Mod. C-25 MB-A (F 1/2 G / IG 1/2" G / H 1/2 G)

Ind	#	Désignation	Description	Bezeichnung	Denominación	Qté
*24	144 130 365	Cartouche MB-A équipée	MB-A cartridge kit	MB-A Packung komplett	Cartucho MB-A equipado	1
2b	NC / NS	▪ Cartouche MB-A	▪ MB-A cartridge	▪ MB-A Packung	▪ Cartucho MB-A	1
3	150 040 339	▪ Joint de cartouche (x 5)	▪ Seal (pack of 5)	▪ Dichtring (5 St.)	▪ Junta (bolsa de 5)	1
*4b	-	▪ Poussoir montage cartouche	▪ Cartridge installation tool	▪ Werkzeug zur Montage der Packung	▪ Herramienta para montaje cartucho	1
*5	-	▪ Flamme : outillage pour montage garniture	▪ Piston rod starter tool	▪ Konus zur Montage der Kolbenstange	▪ Herramienta para montar guarnición	1
26	144 130 368	▪ Jonc d'arrêt (x 4)	▪ Stop ring (pack of 4)	▪ Sicherungsring (4 St.)	▪ Anillo de retención (bolsa de 4)	1
*10b	144 855 710	Clapet d'aspiration assemblé F 1/2 G (ind. 11, 12, 13b)	Suction valve assembly F 1/2 G (ind. 11, 12, 13b)	Ansaugventil komplett IG 1/2 G (Pos. 11, 12, 13b)	Válvula aspiración completa H 1/2 G (ind. 11, 12, 13b)	1
11b	044 931 003	▪ Cage de bille	▪ Ball cage	▪ Kugelkäfig	▪ Jaula de bola	1
12	907 414 242	▪ Bille Ø 16 inox 440 C	▪ Ball Ø 16 (440 C stainless steel)	▪ Kugel, Ø 16 Edelstahl 440 C	▪ Bola Ø16 inox 440 C	1
13b	NC / NS	▪ Pied de pompe F 1/2 G	▪ Pump foot F 1/2 G	▪ Ansaugventil IG 1/2 G	▪ Pie de bomba H 1/2 G	1

OPTIONS - ON REQUEST - OPTIONEN - OPCIONES

Ind	#	Désignation	Description	Bezeichnung	Denominación	Qté
*28	144 130 389	Kit piston et cartouche MB-A (ind. 2b, 4b, 5, 15, 16, 17, 18)	Piston assembly and MB-A cartridge (ind. 2b, 4b, 5, 15, 16, 17, 18)	Kolbeneinheit mit MB-A Packung (Pos. 2b, 4b, 5, 15, 16, 17, 18)	Conjunto pistón y cartucho MB-A (índ. 2b, 4b, 5, 15, 16, 17, 18)	1
2b	NC / NS	▪ Cartouche MB-A	▪ MB-A cartridge	▪ MB-A Packung	▪ Cartucho MB-A	1
*4b	-	▪ Poussoir montage cartouche	▪ Cartridge installation tool	▪ Werkzeug zur Montage der Packung	▪ Herramienta para montaje cartucho	1
*5	-	▪ Flamme : outillage pour montage garniture	▪ Piston rod starter tool	▪ Konus zur Montage der Kolbenstange	▪ Herramienta para montar guarnición	1
*15	-	▪ Piston	▪ Piston	▪ Kolben	▪ Pistón	1
16	907 414 223	▪ Bille Ø 9,52, inox 440 C	▪ Ball, model Ø 9,52, (440 C stainless steel)	▪ Kugel Ø 9,52 Edelstahl 440 C	▪ Bola, tipo Ø 9,52 de inox 440 C	1
17	144 130 299	▪ Joint GT	▪ GT seal	▪ GT-Dichtung	▪ Junta GT	1
18	144 130 298	▪ Siège	▪ Seat	▪ Druckventilsitz	▪ Asiento	1
*-	144 130 397	Kit cartouche MB-A (ind. 24 (x4))	MB-A cartridge assembly (ind. 24 (x4))	MB-A Packung (Pos. 24 (x4))	Conjunto MB-A (índ. 24 (x4))	1
*-	144 130 999	Kit bride produit et cartouche MB-A	Outlet flange assembly and MB-A cartridge	Ausgangsflansch komplett mit MB-A Packung	Conjunto brida salida y cartucho MB-A	1
6	144 130 294	▪ Bride produit	▪ Outlet flange	▪ Ausgangsflansch	▪ Brida salida	1
2b	NC / NS	▪ Cartouche MB-A	▪ MB-A cartridge	▪ MB-A Packung	▪ Cartucho MB-A	1
22	144 130 193	▪ Bouchon de vidange (x 5)	▪ Drain plug (pack of 5)	▪ Entleerungsstopfen (5 St.)	▪ Tapón de vaciado (bolsa de 5)	1
23	905 210 503	▪ Raccord inox M 3/8 NPT - M 1/2 JIC	▪ Adaptor, stainless steel, double male, 3/8 NPT - # 5 JIC (1/2 JIC)	▪ Doppelnippel Edelstahl AG 3/8 NPT - AG1/2 JIC	▪ Racor de inox M 3/8 NPT - M 1/2 JIC	1

ACCESSOIRES - ACCESSORIES - ZUBEHÖR - ACCESORIOS



Ind	#	Désignation	Description	Bezeichnung	Denominación	Qté
*	144 130 297	Kit outils (ind. 4a, 5)	Tool kit (ind. 4a, 5)	Werkzeugsatz (Pos. 4a, 5)	Kit herramienta (ind. 4a, 5)	1

* Pièces de maintenance préconisées.

* Preceding the index number denotes a suggested spare part.

* Bezeichnete Teile sind empfohlene Ersatzteile.

* Piezas de mantenimiento preventivas.

N C : Non commercialisé.

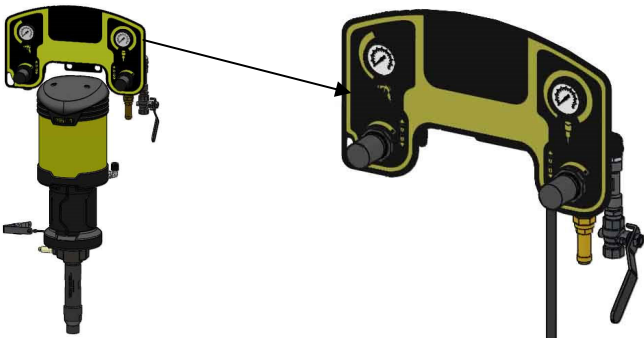
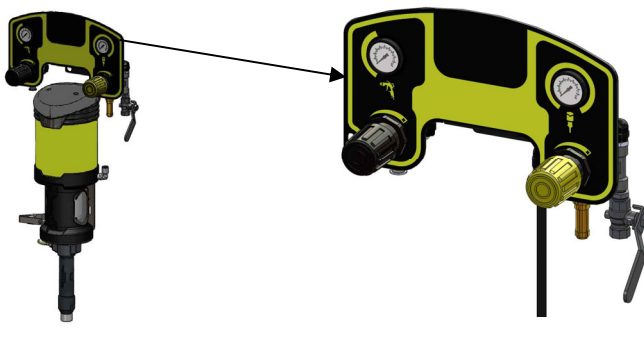
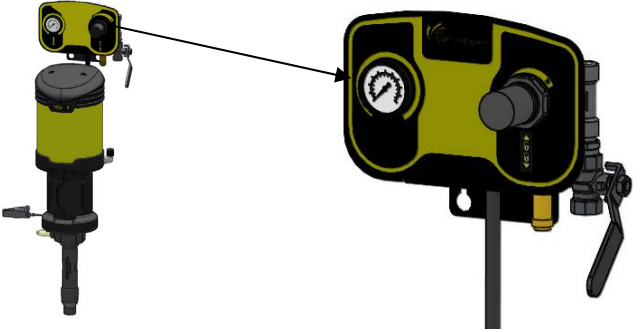
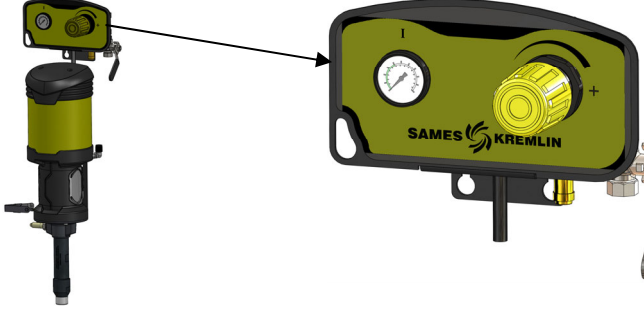
N S : Denotes parts are not serviceable.

N S : Bezeichnete Teile gibt es nicht einzeln, sondern nur komplett .

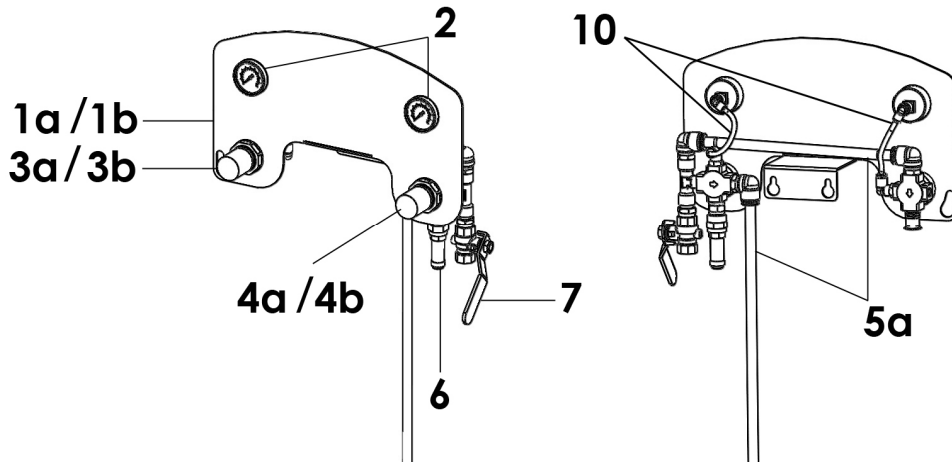
N S : no suministrado.

<p>Doc. 573.436.050 Date/Datum/Fecha : 04/05/21 Annule/Cancel/ Ersetzt/Anula : 07/12/18</p>	<p>Modif. / Änderung : Mise à jour / Update / Aktualisierung / Actualización</p>	<p>Pièces de rechange Spare parts list Ersatzteilliste Piezas de repuesto</p>
---	---	--

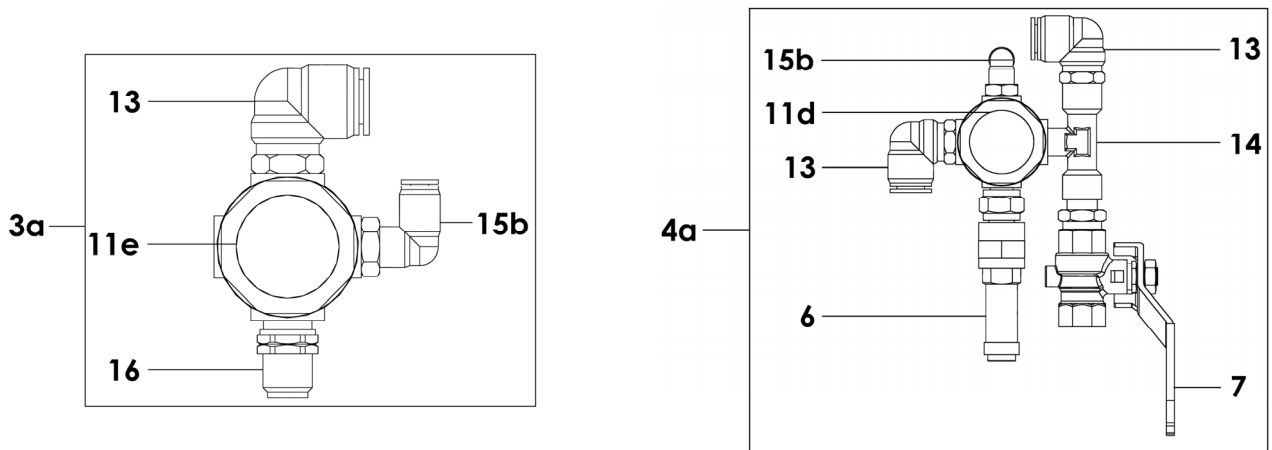
EQUIPEMENT D'AIR	AIR SUPPLY
LUFTAUSRÜSTUNG	EQUIPO DE AIRE

Pour / for / für / para Mod. AIRMIX® / AIRSPRAY	
# NC / NS	# 151.140.070
	
Pour / for / für / para Mod. AIRLESS	
# 151.140.060	# 151.140.080
	

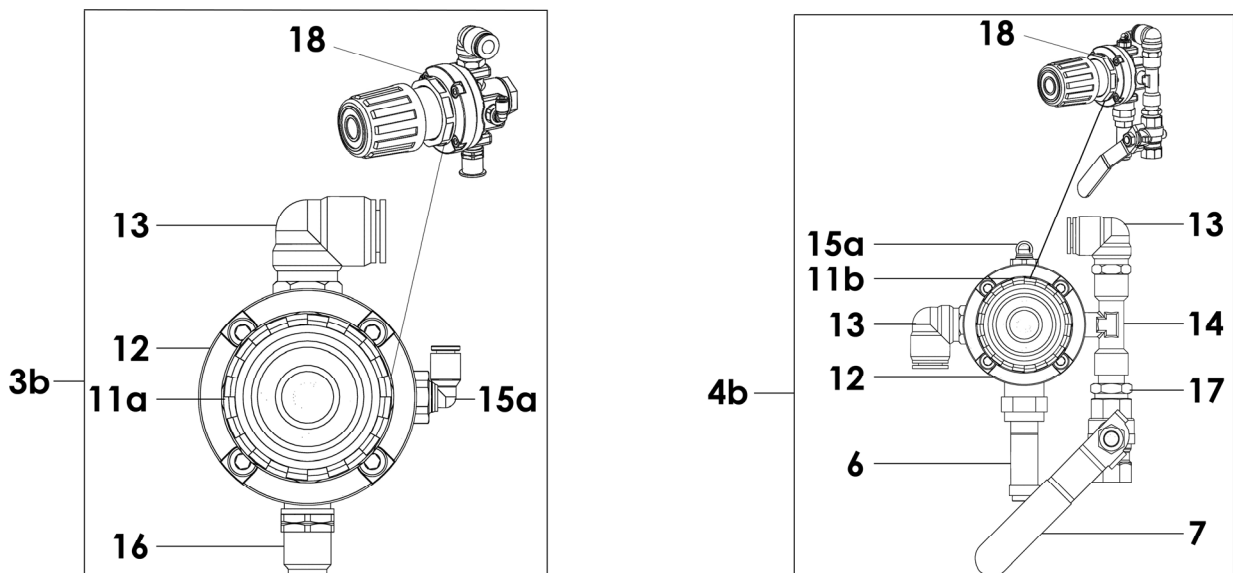
EQUIPEMENT D'AIR POUR POMPE AIRMIX® / AIRSPRAY	AIR SUPPLY FOR AIRMIX® / AIRSPRAY PUMP	# NC / NS
LUFTAUSRÜSTUNG FÜR AIRMIX® / AIRSPRAY PUMPE	EQUIPO DE AIRE PARA BOMBA AIRMIX® / AIRSPRAY	# 151.140.070



Pour / for / für / para Mod. AIRMIX® # NC / NS



Pour / for / für / para Mod. AIRMIX® / AIRSPRAY # 151.140.070



Pièces communes - Common parts - Gleiche Teile - Partes comunes

Ind	#	Désignation	Description	Bezeichnung	Denominación	Qté
2	910 011 205	Manomètre 0 - 6 bar	Gauge, model 0 - 6 bar / 0 - 87 psi	Manometer, 0-6 bar	Manómetro, tipo 0-6 bar	2
5a	050 372 125	Tuyau 8 x 10	Hose, model 8 x 10	Schlauch 8 x 10	Tubería, tipo 8 x 10	1
6	903 080 401	Soupage de décharge 6,5 bar	Discharge valve 6,5 bar / 94.27 psi	Sicherheitsventil 6,5 bar	Válvula de descarga 6,5 bar	1
7	903 090 209	Robinet F 3/8	Valve, model F 3/8	Absperrhahn, F 3/8	Grifo, tipo H 3/8	1
10	NC / NS	Tuyau 2,5 x 4	Hose, model 2,5 x 4	Schlauch 2,5 x 4	Tubería, tipo 2,5 x 4	1

Pièces spécifiques - Specific parts - Spezifische Teile - Partes específicas

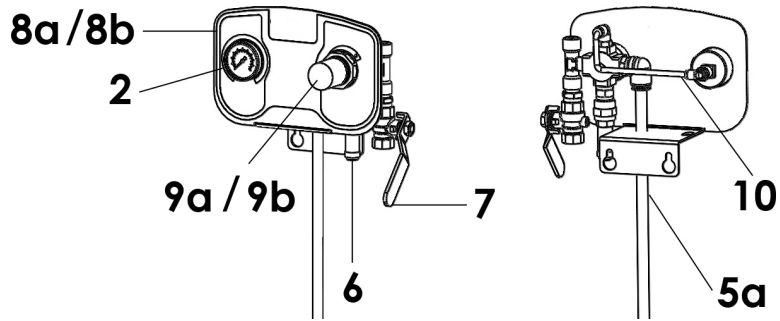
Pour / for / für / para Mod. AIRMIX® # NC / NS

Ind	#	Désignation	Description	Bezeichnung	Denominación	Qté
1a	NC / NS	Support équipement d'air	Bracket, air supply	Lufteinheithalterung	Soporte del equipo de aire	1
3a	151 140 051	Détendeur d'air 1/4 (pistolet)	Air regulator, model 1/4 (gun)	Druckminderer, 1/4 (Pistole)	Manorreductor de aire, tipo 1/4 (pistola)	1
11e	903 130 802	▪ Détendeur d'air 1/4	▪ Air regulator, model 1/4	▪ Druckminderer, 1/4	▪ Manorreductor de aire, tipo 1/4	1
13	905 230 002	▪ Coude M 1/4" G	▪ Elbow, model M 1/4" G	▪ Winkelnippel AG 1/4" G	▪ Codo, tipo M 1/4" G	1
15b	905 230 003	▪ Coude M 1/8" G	▪ Elbow, model M 1/8" G	▪ Winkelnippel AG 1/8" G	▪ Codo, tipo M 1/8" G	1
16	050 102 624	▪ Raccord M 1/4 - M 1/4 NPS	▪ Adaptor, double male, 1/4 - 1/4 NPS	▪ Doppelnippel AG 1/4 - AG 1/4 NPS	▪ Racor, tipo M 1/4 - M 1/4 NPS	1
4a	151 140 052	Détendeur d'air 1/4 (pompe)	Air regulator, model 1/4 (pump)	Druckminderer, 1/4 (Pumpe)	Manorreductor de aire, tipo 1/4 (bomba)	1
11d	903 130 801	▪ Détendeur d'air 1/4	▪ Air regulator, model 1/4	▪ Druckminderer, 1/4	▪ Manorreductor de aire, tipo 1/4	1
13	905 230 002	▪ Coude M 1/4" G	▪ Elbow, model M 1/4" G	▪ Winkelnippel AG 1/4" G	▪ Codo, tipo M 1/4" G	2
14	552 441	▪ Té FMF 1/4"	▪ Tee FMF 1/4"	▪ T-Stück AG-IG-AG 1/4"	▪ Te MHM 1/4"	1
15b	905 230 003	▪ Coude M 1/8" G	▪ Elbow, model M 1/8" G	▪ Winkelnippel AG 1/8" G	▪ Codo, tipo M 1/8" G	1

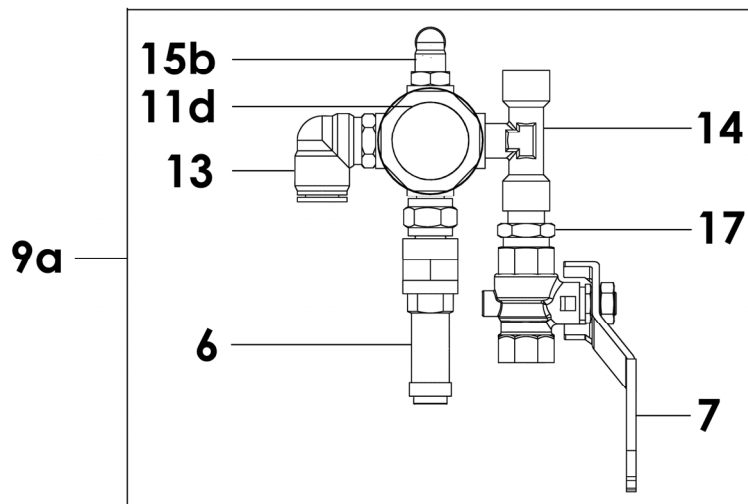
Pour / for / für / para Mod. AIRMIX® / AIRSPRAY # 151.140.070

Ind	#	Désignation	Description	Bezeichnung	Denominación	Qté
1b	NC / NS	Support équipement d'air	Bracket, air supply	Lufteinheithalterung	Soporte del equipo de aire	1
3b	151 140 072	Détendeur d'air 1/4 (pistolet)	Air regulator, model 1/4 (gun)	Druckminderer, 1/4 (Pistole)	Manorreductor de aire, tipo 1/4 (pistola)	1
11a	116 380 700	▪ Détendeur d'air 1/4 - 3,5 bar - volant noir (voir Doc.573.288.040)	▪ Air regulator, model 1/4 - 3.5 bar / 51 psi black knob (refer to Doc. 573.288.040)	▪ Druckminderer, 1/4 - 3,5 bar - Schwarz Stellglocke (Siehe Dok. 573.288.040)	▪ Manorreductor de aire, tipo 1/4 - 3,5 bar - pomo negro (consultar Doc. 573.288.040)	1
12	016 180 001	▪ Corps	▪ Body	▪ Körper	▪ Cuerpo	1
13	905 230 002	▪ Coude M 1/4" G	▪ Elbow, model M 1/4" G	▪ Winkelnippel AG 1/4" G	▪ Codo, tipo M 1/4" G	1
15a	905 120 927	▪ Coude M 1/4" G	▪ Elbow, model M 1/4" G	▪ Winkelnippel AG 1/4" G	▪ Codo, tipo M 1/4" G	1
16	050 102 624	▪ Raccord M 1/4 - M 1/4 NPS	▪ Adaptor, double male, 1/4 - 1/4 NPS	▪ Doppelnippel AG 1/4 - AG 1/4 NPS	▪ Racor, tipo M 1/4 - M 1/4 NPS	1
18	NC / NS	▪ Ecrou de régulateur	▪ Regulator nut	▪ Mutter, Druckminderer	▪ Tuerca de regulador	1
4b	151 140 075	Détendeur d'air 1/4 (pompe)	Air regulator, model 1/4 (pump)	Druckminderer, 1/4 (Pumpe)	Manorreductor de aire, tipo 1/4 (bomba)	1
11b	116 370 700	▪ Détendeur d'air 1/4 - 5,5 bar - volant phosphore (voir Doc. 573.288.040)	▪ Air regulator, model 1/4 - 5.5 bar / 80 psi - phosphorous knob (refer to Doc. 573.288.040)	▪ Druckminderer, 1/4 - 5,5 bar - phosphor Stellglocke (Siehe Dok. 573.288.040)	▪ Manorreductor de aire, tipo 1/4 - 5,5 bar - pomo fósforo (consultar Doc. 573.288.040)	1
12	016 180 001	▪ Corps	▪ Body	▪ Körper	▪ Cuerpo	1
13	905 230 002	▪ Coude M 1/4" G	▪ Elbow, model M 1/4" G	▪ Winkelnippel AG 1/4" G	▪ Codo, tipo M 1/4" G	2
14	552 441	▪ Té FMF 1/4"	▪ Tee FMF 1/4"	▪ T-Stück AG-IG-AG 1/4"	▪ Te MHM 1/4"	1
15a	905 120 927	▪ Coude M 1/4" G	▪ Elbow, model M 1/4" G	▪ Winkelnippel AG 1/4" G	▪ Codo, tipo M 1/4" G	1
17	904 523 003	▪ Raccord M 1/4" G - M 3/8" G	▪ Fitting, double male, 1/4" G - 3/8" G	▪ Doppelnippel, AG 1/4" G - AG 3/8" G	▪ Racor, tipo M 1/4" G - M 3/8" G	1
18	NC / NS	▪ Ecrou de régulateur	▪ Regulator nut	▪ Mutter, Druckminderer	▪ Tuerca de regulador	1

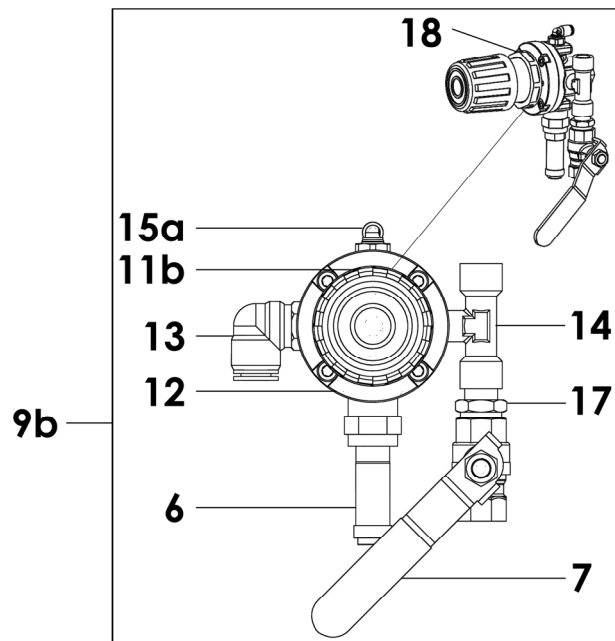
EQUIPEMENT D'AIR POUR POMPE AIRLESS	AIR SUPPLY FOR AIRLESS PUMP	# 151.140.060
LUFTAUSRÜSTUNG FÜR AIRLESS PUMPE	EQUIPO DE AIRE PARA BOMBA AIRLESS	# 151.140.080



Pour / for / für / para Mod. AIRLESS # 151.140.060



Pour / for / für / para Mod. AIRLESS # 151.140.080



Pièces communes - Common parts - Gleiche Teile - Partes comunes

Ind	#	Désignation	Description	Bezeichnung	Denominación	Qté
2	910 011 205	Manomètre 0 - 6 bar	Gauge, model 0 - 6 bar / 0 - 87 psi	Manometer, 0-6 bar	Manómetro, tipo 0-6 bar	2
5a	050 372 125	Tuyau 8 x 10	Hose, model 8 x 10	Schlauch 8 x 10	Tubería, tipo 8 x 10	1
6	903 080 401	Soupage de décharge 6,5 bar	Discharge valve 6,5 bar / 94.27 psi	Sicherheitsventil 6,5 bar	Válvula de descarga 6,5 bar	1
7	903 090 209	Robinet F 3/8	Valve, model F 3/8	Absperrhahn, F 3/8	Grifo, tipo H 3/8	1
10	NC / NS	Tuyau 2,5 x 4	Hose, model 2,5 x 4	Schlauch 2,5 x 4	Tubería, tipo 2,5 x 4	1

Pièces spécifiques - Specific parts - Spezifische Teile - Partes específicas

Pour / for / für / para Mod. AIRLESS # 151.140.060

Ind	#	Désignation	Description	Bezeichnung	Denominación	Qté
8a	151 140 061	Support équipement d'air	Bracket, air supply	Lufteinheithalterung	Soporte del equipo de aire	1
9a	151 140 057	Détendeur d'air 1/4 (pompe)	Air regulator, model 1/4 (pump)	Druckminderer, 1/4 (Pumpe)	Manorreductor de aire, tipo 1/4 (bomba)	1
11d	903 130 801	▪ Détendeur d'air 1/4	▪ Air regulator, model 1/4	▪ Druckminderer, 1/4	▪ Manorreductor de aire, tipo 1/4	1
13	905 230 002	▪ Coude M 1/4" G	▪ Elbow, model M 1/4" G	▪ Winkelnippel AG 1/4" G	▪ Codo, tipo M 1/4" G	1
14	552 441	▪ Té FMF 1/4"	▪ Tee FMF 1/4"	▪ T-Stück AG-IG-AG 1/4"	▪ Te MHM 1/4"	1
15b	905 230 003	▪ Coude M 1/8" G	▪ Elbow, model M 1/8" G	▪ Winkelnippel AG 1/8" G	▪ Codo, tipo M 1/8" G	1
17	904 523 003	▪ Raccord M 1/4" G - M 3/8" G	▪ Fitting, double male, 1/4" G - 3/8" G	▪ Doppelnippel, AG 1/4" G - AG 3/8" G	▪ Racor, tipo M 1/4" G - M 3/8" G	1

Pour / for / für / para Mod. AIRLESS # 151.140.080

Ind	#	Désignation	Description	Bezeichnung	Denominación	Qté
8b	NC / NS	Support équipement d'air	Bracket, air supply	Lufteinheithalterung	Soporte del equipo de aire	1
9b	NC / NS	Détendeur d'air 1/4 (pompe)	Air regulator, model 1/4 (pump)	Druckminderer, 1/4 (Pumpe)	Manorreductor de aire, tipo 1/4 (bomba)	1
11b	116 370 700	▪ Détendeur d'air 1/4 - 5,5 bar - volant phosphore (voir Doc. 573.288.040)	▪ Air regulator, model 1/4 - 5.5 bar / 80 psi - phosphorous knob (refer to Doc. 573.288.040)	▪ Druckminderer, 1/4 - 5,5 bar - phosphor Stellglocke (Siehe Dok. 573.288.040)	▪ Manorreductor de aire, tipo 1/4 - 5,5 bar - pomo fósforo (consultar Doc. 573.288.040)	1
12	016 180 001	▪ Corps	▪ Body	▪ Körper	▪ Cuerpo	1
13	905 230 002	▪ Coude M 1/4" G	▪ Elbow, model M 1/4" G	▪ Winkelnippel AG 1/4" G	▪ Codo, tipo M 1/4" G	1
14	552 441	▪ Té FMF 1/4"	▪ Tee FMF 1/4"	▪ T-Stück AG-IG-AG 1/4"	▪ Te MHM 1/4"	1
15a	905 120 927	▪ Coude M 1/4" G	▪ Elbow, model M 1/4" G	▪ Winkelnippel AG 1/4" G	▪ Codo, tipo M 1/4" G	1
17	904 523 003	▪ Raccord M 1/4" G - M 3/8" G	▪ Fitting, double male, 1/4" G - 3/8" G	▪ Doppelnippel, AG 1/4" G - AG 3/8" G	▪ Racor, tipo M 1/4" G - M 3/8" G	1
18	NC / NS	▪ Ecrou de régulateur	▪ Regulator nut	▪ Mutter, Druckminderer	▪ Tuerca de regulador	1

* Pièces de maintenance préconisées.

* Preceding the index number denotes a suggested spare part.

* Bezeichnete Teile sind empfohlene Ersatzteile.

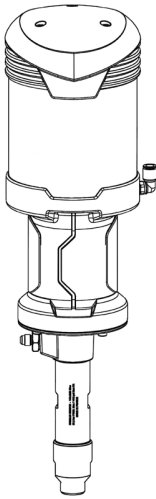
* Piezas de mantenimiento preventivas.

N C : Non commercialisé.

N S : Denotes parts are not serviceable.

N S : Bezeichnete Teile gibt es nicht einzeln, sondern nur komplett .

N S : no suministrado.



PUMPS AIRMIX® / AIRLESS XXC25 / XXC50

PREVENTIVE MAINTENANCE

TRANSLATION FROM THE ORIGINAL MANUAL

IMPORTANT : Before assembly and start-up, please read and clearly understand all the documents relating to this equipment (professional use only).

THE PICTURES AND DRAWINGS ARE NON CONTRACTUAL. WE RESERVE THE RIGHT TO MAKE CHANGES WITHOUT PRIOR NOTICE.

SAMES KREMLIN SAS
13, chemin de Malacher
38 240 - MEYLAN - France
☎ : 33 (0)4 76 41 60 60

www.sames-kremlin.com

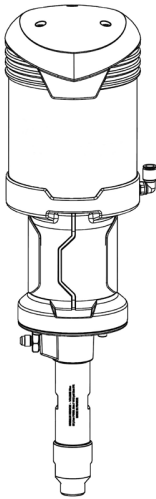
Guards (air motor cover, coupling shields, housings ...) have been designed for safe use of the equipment.

The manufacturer will not be held responsible for bodily injury or failure and / or damage to property due to removal or partial removal of the guards

OPERATION TO CARRY OUT	FREQUENCY					
	D	W	M	Q	H	Y
GENERAL						
Check earthings	X					
Check leakage from the fittings	X					
Check hoses	X					
Operate the valves			X			
PUMP						
Clean the pistons of the pumps (do not let the material dry)		X				
Check piston rod tightness		X				
Check there is no leak at the upper cartridge		X				
Check the cleanliness and the level of the T lubricant		X				
Check the cleanliness of the strainer		X				
Drain and replace the T lubricant			X			
Caution : flush the pump for a long duration shutdown of the installation (more than two weeks)						
MOTOR						
Check the tightness of the piston rod					X	
Check if the control system is clean			X			
Check if the muffler(s) is clogged						X
Check that there is no air leakage						X
Check that air hoses are not damaged						X
Check that the connections between fittings and hoses are correct						X
Check the correct condition of the supply hoses (rubber, setting,...), regulators and gauges						X
Check the tightening of the components						X
Check the fixing of the cover						X
Check the correct operating of the safety valve(s)						X
D : daily W : weekly M : monthly Q : quarterly H : half-yearly Y : yearly						

OPERATION TO CARRY OUT	FREQUENCY					
	D	W	M	Q	H	Y
FLUID SECTION						
Check the tightness of the cup				X		
Check if there is lubricant in the cupel (keep the level halfway up)		X				
Disassemble the fluid section, clean the parts with the appropriate cleaning solvent, change the seals and the parts if necessary						X
Change the lubricant if the coloration is too important and change the seals of the upper flange if the problem persists			X			
Clean regularly the cup with lubricant after having drained the lubricant		X				
D : daily		M : monthly		H : half-yearly		
W : weekly		Q : quarterly		Y : yearly		

Note : Frequencies are given as a clue. They must be adapted by the maintenance service of the user for every installation according to the product, the working cadence and the working pressure.



PUMPS AIRMIX® / AIRLESS XXC25 / XXC50

TROUBLESHOOTING GUIDE

TRANSLATION FROM THE ORIGINAL MANUAL

IMPORTANT : Before assembly and start-up, please read and clearly understand all the documents relating to the equipment (professional use only).

THE PICTURES AND DRAWINGS ARE NOT CONTRACTUAL. WE RESERVE THE RIGHT TO MAKE CHANGES WITHOUT PRIOR NOTICE.

SAMES KREMLIN SAS
13, chemin de Malacher
38 240 - MEYLAN - France
☎ : 33 (0)4 76 41 60 60

www.sames-kremlin.com

Guards (air motor cover, coupling shields, housings ...) have been designed for safe use of the equipment.
The manufacturer will not be held responsible for bodily injury or failure and / or damage to property due to removal or partial removal of the guards



CAUTION :

Before any intervention on the equipment, shut off the air supply and follow the general safety instructions. Open the drain or the gun to depressurize the gun. The ram must be in the low position.

CAUSE	SOLUTION
The pump does not start	Check the pump air supply. Refer to spray gun manual.
Priming trouble : → Air is always coming out from the spray gun → When priming, air (or material) does not come out from the spray gun	Be sure that the spray gun is fully opened and air evacuated through this one. Check the cleanliness of the strainer. Air intake at the fittings or at the suction rod. Check the upper spring. Change the valve under the cover. Check the pump valves. If a valve is stucked by dry paint, it can be unsticked without disassembling it. Blow air pressure directly by suction fitting.
The pump does not stop at once when shutting off the spray gun : → The pump stops only on down stroke → The pump stops only on up stroke	Check exhaust valve or piston seal. Check / change the upper spring. Change the valve under the cover. Check suction valve or upper cartridge. Blow air pressure in the suction valve. Check the valve and the lower spring.
The pump locks with an air leakage to the motor	Check the motor valve under the cover, the seal O-ring and the seal holder
On cup lub pump, the product overflow from the tank and leaves by the leakage outlet	Check the upper packing (GT cartridge, MB-A cartridge), change cartridge if it is necessary. Check / change the upper cartridge and the piston rod.
Spraying trouble	Refer to spray gun manual.



**PUMPS
AIRMIX® / AIRLESS
XX-C25 / XX-C50**

OPERATING PRINCIPLE AND START-UP

TRANSLATION FROM THE ORIGINAL MANUAL

IMPORTANT : Before assembly and start-up, please read and clearly understand all the documents relating to the equipment (professional use only).

THE PICTURES AND DRAWINGS ARE NOT CONTRACTUAL. WE RESERVE THE RIGHT TO MAKE CHANGES WITHOUT PRIOR NOTICE.

SAMES KREMLIN SAS
13, chemin de Malacher
38 240 - MEYLAN - France
☎ : 33 (0)4 76 41 60 60

www.sames-kremlin.com

1. OPERATING PRINCIPLE

The pump consists of :

- an alternating air motor (B),
- an hydraulic section (C) mechanically coupled to the air motor (B).

The air motor is supplied with compressed air by means of the regulator (D). The pressure is read on the gauge (E).

During its alternating movement, the air motor drives the piston of the hydraulic section (C), the fluid is drawn in (L) and forced under pressure in (N).

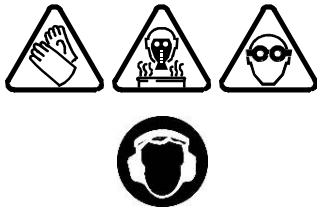
Due to its design, this pressure is always the one read on the gauge

Example : for a pump ratio 07/1 : $7 \times 6 \text{ bar} = 42 \text{ bar}$ / $7 \times 87 \text{ psi} = 609 \text{ psi}$

The spraying air pressure of the gun is adjusted by means of the regulator (knob) (F) and the pressure can be read on the gauge (G) (Only Airmix® model : see figure1).

- To adjust the fluid flow rate, turn the regulator (D).
- To adjust the spraying air, turn the regulator (F) (read on the gauge (G) (Only Airmix® model : see figure 1).

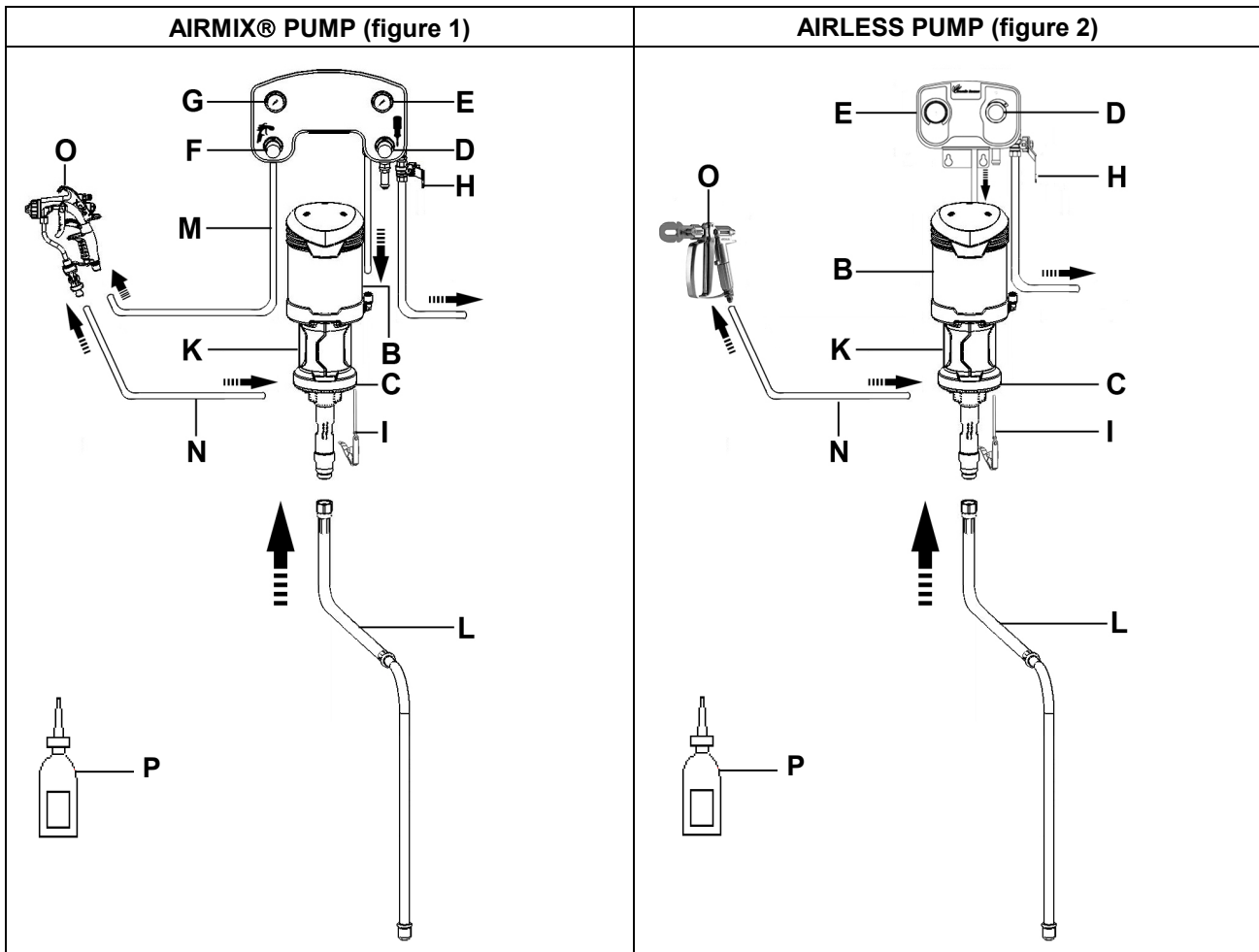
2. START UP



Protective clothing (gloves, protective masks, glasses, hearing protective earplug, protective clothing) should be worn to comply with the recommendations.

The working area must be correctly ventilated.

2-1 FILLING



Captions :

A	pump (B + C)	K	Protection carter
B	Motor	L	Suction rod
C	Fluid section	M	Air static (static conductor)
D	'MOTOR AIR' regulator	N	HP fluid section
E	Gauge	O	AIRMIX® or AIRLESS gun
F	'GUN AIR' regulator	P	T lubricant (125 ml / 4.4 oz)
G	Gauge		
H	Air inlet valve		
I	Ground		

(For specific installation, please contact your SAMES KREMLIN representative).

Guards (air motor cover, coupling shields, housings ...) have been designed for safe use of the equipment.

The manufacturer will not be held responsible for bodily injury or failure and / or damage to property due to removal or partial removal of the guards

Start up procedure :

- Ground the pump.
- **If the pump is a cup lub one, fill the wetting cup (S) with T lubricant (P) or with an appropriate cleaning solvent.**
- Unscrew the air regulators (D and F),
- Interconnect the equipment with the air pressure network (clean and dry air - P < 6 bar / 87 psi)
Install a water drop, if it is necessary.
- Connect all the hoses (M& N) as well as the gun (O).
- Remove the gun air cap by unscrewing the cap ring and nozzle (only in case of an Airmix® gun).

■ **FLUSHING WITH SOLVENT**

- Immerse suction rod (L) into solvent-filled container.
- Open motor air pressure supply - valve (H).
- Point the spray gun, not supplied with air, towards the material container and press the trigger.
- Increase **gradually** the air regulator (D) so that the pump runs slowly (Proportionally to pressure ratio). When material flows out regularly, release the trigger.
- Drain all solvent from the pump.

■ **PRIMING WITH MATERIAL**

- Immerse suction rod (L) into material container.
- Point the spray gun, not supplied with air, towards the material container and trigger the gun until the material flows out regularly.

■ **WORK**

- Reinstall the ring, the aircap and the nozzle (only in case of an Airmix® gun) on the gun.
- Adjust air regulator (D) to get the appropriate material pressure and flow rate.
- **Gradually** open air regulator (F) to adjust spraying air to obtain the required spray pattern.

2-2 PUMP SUPPLIED IN GRAVITY

➡ **CAUTION: The pumps can be supplied in gravity but not in filling.**

Interconnect the pump fluid inlet with the gravity cup supply hose and start up the pump as previously indicated.

3. SHUTDOWN AT THE END OF THE WORK

▪ SHORT DURATION SHUTDOWN

- Decrease the material pressure of air regulator (D) until reading **0 bar / 0 psi** on gauge (E).
- Trigger the gun to depressurize the system.
- Unscrew the gun air regulator (F) or disconnect the gun air inlet.
- Remove the gun air cap and the nozzle (only in case of an Airmix® gun) from the spray gun and soak it into solvent.

▪ LONG DURATION SHUTDOWN

- Decrease the material pressure of air regulator (D) so that the pump runs slowly.
- Unscrew the gun air regulator (F) or disconnect the gun air inlet.
- Remove the gun air cap and the nozzle (only in case of an Airmix® gun) from the spray gun and soak it into solvent.
- Remove the suction rod from the material container and immerse it in a solvent-filled container. Take all the appropriate precautions in the presence of flammable solvents.
- Point the gun towards the container and trigger the gun. When the solvent flows out, point the gun towards the recovery container.
- When the solvent flows out clean, release the gun trigger.

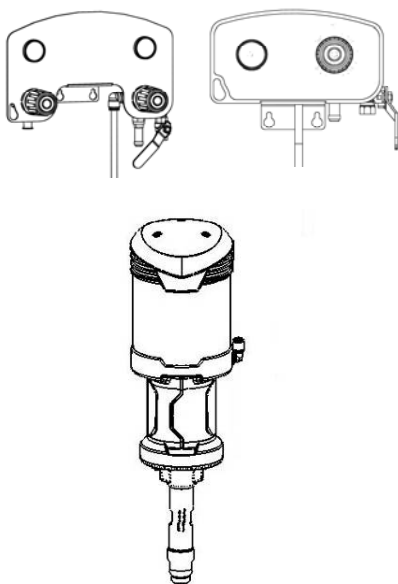
Nota : If the pump is a cup lub one, release the spray gun trigger when the pump piston is in a low position. To prevent from damaging the seals when starting once again the pump, the piston must be immersed into solvent.

- Fully unscrew the air regulator (D) and shut off the compressed air valve (valve H).
- Trigger the spray gun to decompress the hoses. Therefore, the pump and the hose remain filled with solvent at the atmospheric pressure.

4. SAFETY DEVICE

**Guards (air motor cover, coupling shields, housings ...) have been designed for safe use of the equipment.
The manufacturer will not be held responsible for bodily injury or failure and / or damage to property due to removal or partial removal of the guards**

AIRMIX® pump : A relief-valve (setting : 6.5 bar / 94 psi) is fitted on the pump air motor - thus protecting this one from an overpressure which could damage it.



PUMPS

15-C25

30-C25

TECHNICAL FEATURES

TRANSLATION FROM THE ORIGINAL MANUAL

IMPORTANT : Before assembly and start-up, please read and clearly understand all the documents relating to this equipment (professional use only).

THE PICTURES AND DRAWINGS ARE NON CONTRACTUAL. WE RESERVE THE RIGHT TO MAKE CHANGES WITHOUT PRIOR NOTICE.

SAMES KREMLIN SAS

13, chemin de Malacher
38 240 - MEYLAN - France

☎ : 33 (0)4 76 41 60 60

www.sames-kremlin.com

1. DESCRIPTION

- Compact pneumatic pump
- Low maintenance and ease of use

Designed for :

- Supplying a gun, model AIRMIX® or AIRLESS depending upon the pump configuration
- For all kind of paints and varnishes

2. TECHNICAL FEATURES

▪ PUMP 15-C25

Motor model 245-4
 Pump body model25 cc
 Pressure ratio15/1
 Weight (bare wall mounted pump)7.7 kg

Wetted parts :

- Flange : Stainless steel
- Cylinder : Hard chrome stainless steel
- Piston : PVD treated stainless steel
- Seat : Stainless steel
- Cartridge : Stainless steel
- Pump foot : Stainless steel
- Suction valve : POM

Pump sealing :

Upper : Stainless steel cartridge with GT seal or MBA seal

Lower : UHMW Polyethylene seal

Motor stroke	100 mm	4"
Air motor piston section	24,5 cm ²	3.8 sq. in
Fluid section	2,8 cm ²	0.43 sq. In
Fluid delivery per cycle	25 cm ³	0.83 oz
Number of cycle for 1 liter of product	40	40
Fluid delivery (30 cycles)	0,75 l	0.2 US gal
Maximum air inlet pressure	6 bar	87 psi
Maximum fluid discharge pressure	95 bar	1305 psi
Weighted sound pressure (LAeq)	71,2 dBa	71.2 dBa
Maximum operating temperature	60°C	140° F

Fluid outlet pressure and air consumption depending upon the air supply pressure :

- 2 bar : 17l/min,
- 4 bar : 46l/min,
- 6 bar : 82l/min.

Nota : Data given for your information only.

Test conditions :

- Test duration : 30 s,
- Motor air pressure: 6 bar / 87 psi,
- Material used : water,
- Gun : Xcite™,
- Tip : 09.

▪ **PUMP 30-C25**

Motor model.....420-4
 Pump body model.....25 cc
 Pressure ratio.....30/1
 Weight (bare wall mounted pump)...7.7 kg

Wetted parts :

- Flange : Stainless steel
- Cylinder : Hard chrome stainless steel
- Piston : PVD treated stainless steel
- Seat : Stainless steel
- Cartridge : Stainless steel
- Pump foot : Stainless steel
- Suction valve : POM

Pump sealing :

Upper : Stainless steel cartridge with GT seal or MBA seal
 Lower : UHMW Polyethylene seal

Motor stroke	100 mm	4"
Air motor piston section	42 cm ²	6.5 sq.in
Fluid section	2,8 cm ²	0.43 sq. In
Fluid delivery per cycle	25 cm ³	0.83 oz
Number of cycle for 1 liter of product	40	40
Fluid delivery (30 cycles)	0,75 l	0.2 US gal
Maximum air inlet pressure	6 bar	87 psi
Maximum fluid discharge pressure	180 bar	2610.5 psi
Weighted sound pressure (LAeq)	74,9 dBa	74.9 dBa
Maximum operating temperature	60°C	140 °F

Fluid outlet pressure and air consumption depending upon the air supply pressure :

- 2 bar : 49l/min,
- 4 bar : 118l/min,
- 6 bar : 179l/min.

Nota : Data given for your information only.

Test conditions :

- Test duration : 30 s,
- Motor air pressure: 6 bar / 87 psi,
- Material used : water,
- Gun : Xcite™,
- Tip : 09.

▪ **FITTINGS**

- **Fittings - Fluid section, model C25 M 26 x 125**

		Bare pump	Pump assembly
Air	Inlet	F 3/8" BSP	F 3/8" BSP (valve)
	Outlet	-	M 1/4" NPS (spraying air)
Fluid	Inlet	M 26 x 125	Suction rod
	Outlet	F 3/8" NPS	M 1/2" JIC

- **Fittings - Fluid section, model C25 F 1/2 G**

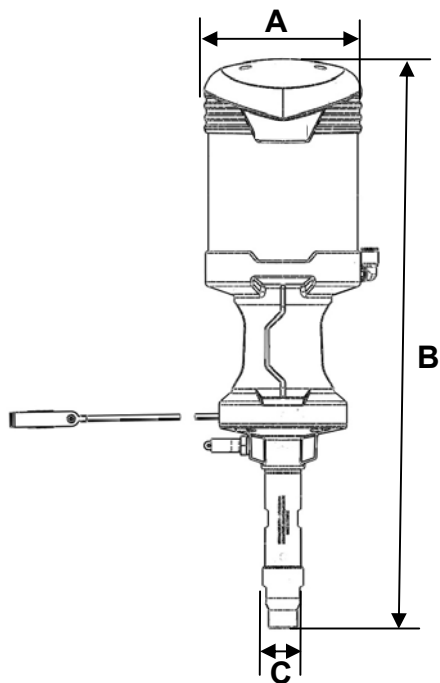
		Bare pump	Pump assembly
Air	Inlet	F 3/8" BSP	F 3/8" BSP (valve)
	Outlet	-	M 1/4" NPS (spraying air)
Fluid	Inlet	F 1/2" G	Suction rod
	Outlet	F 3/8" NPS	M 1/2" JIC

▪ **RECOMMENDED HOSES WITH FITTINGS**

Pump air supply hose (minimum Ø for a 5 m / 16.5 ft length) :	Ø 10 mm ID / 3/8 dia.
Air hose (between "GUN AIR" regulator and gun) :	7 mm ID / 1/4 dia.
AIRMIX® fluid hose (between pump fluid outlet and gun) :	4.8 mm ID / 3/16 dia

▪ DIMENSIONS

- Pump

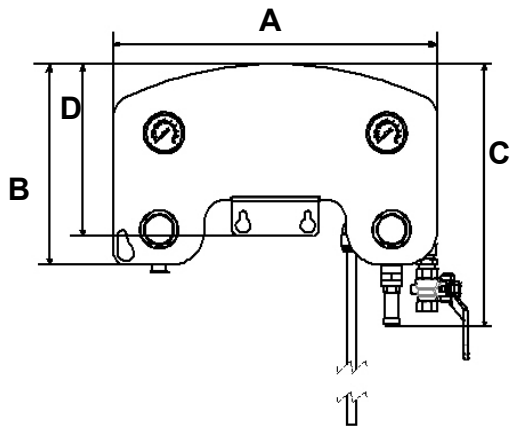


Ind.	mm	"	Ind.	mm	"
A	Ø 159	Ø 6.26	B	575	22.6
C	Ø 40	1 9/16			

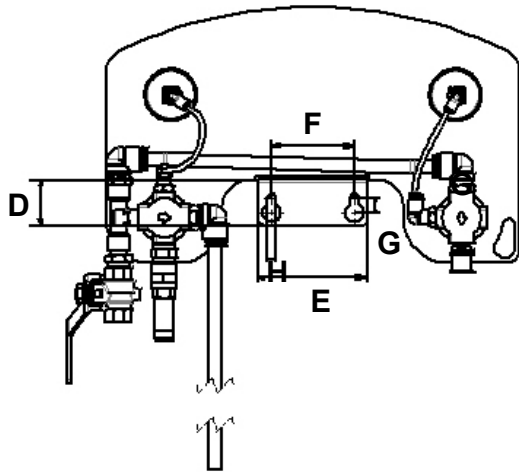
Pump bracket

Ind.	mm	"	Ind.	mm	"
D	25	0.98	E	146	5.74
F	62	2.44	G	50	1.96
H	Ø 6,5	Ø 0.25	I	10	0.4
J	72	2.83			

• AIRMIX® air equipment

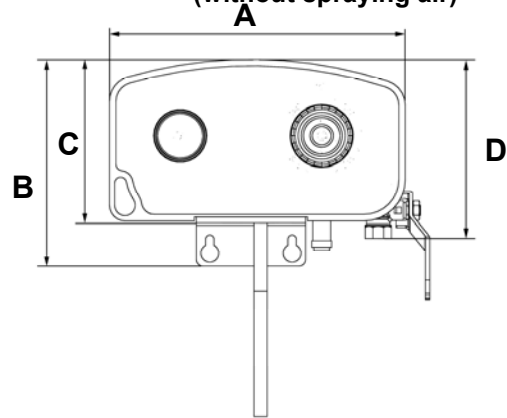


Ind.	mm	"	Ind.	mm	"
A	320	12.6	B	198	7.8
Ind.	mm	"	Ind.	mm	"
C	260	10.2	D	169	6.7

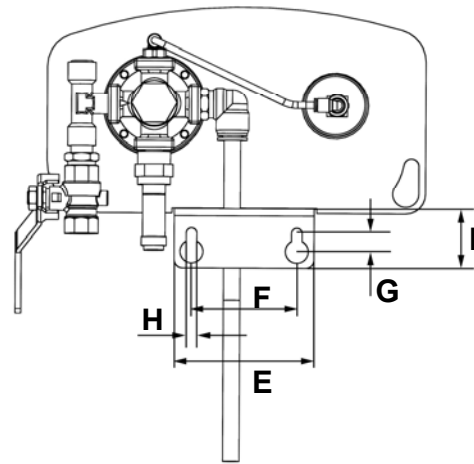


Ind.	mm	"	Ind.	mm	"
D	35	1.4	E	85	3.3
Ind.	mm	"	Ind.	mm	"
F	64	2.5	G	11	0.4
Ind.	mm	"			
H	Ø 6,5	Ø 0.25			

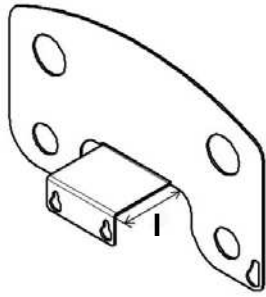
• AIRLESS air equipment
(without spraying air)



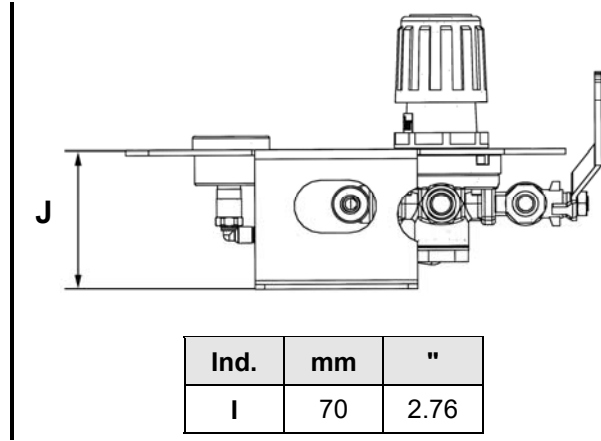
Ind.	mm	"	Ind.	mm	"
A	230	9.06	B	161	6.34
Ind.	mm	"	Ind.	mm	"
C	128	5.04	D	163	6.42



Ind.	mm	"	Ind.	mm	"
E	85	3.3	F	64	2.5
Ind.	mm	"	Ind.	mm	"
G	11	0.4	H	Ø 6,5	Ø 0.25
Ind.	mm	"			
I	34	1.34			



Ind.	mm	"
I	72	2.8







Ind.	mm	"
I	70	2.76



3. INSTALLATION

The pumps are designed to be installed in a spray booth.

▪ **DESCRIPTION OF THE LABEL MARKING**

Marking according to the ATEX regulation
(Ex : version 15-C25)

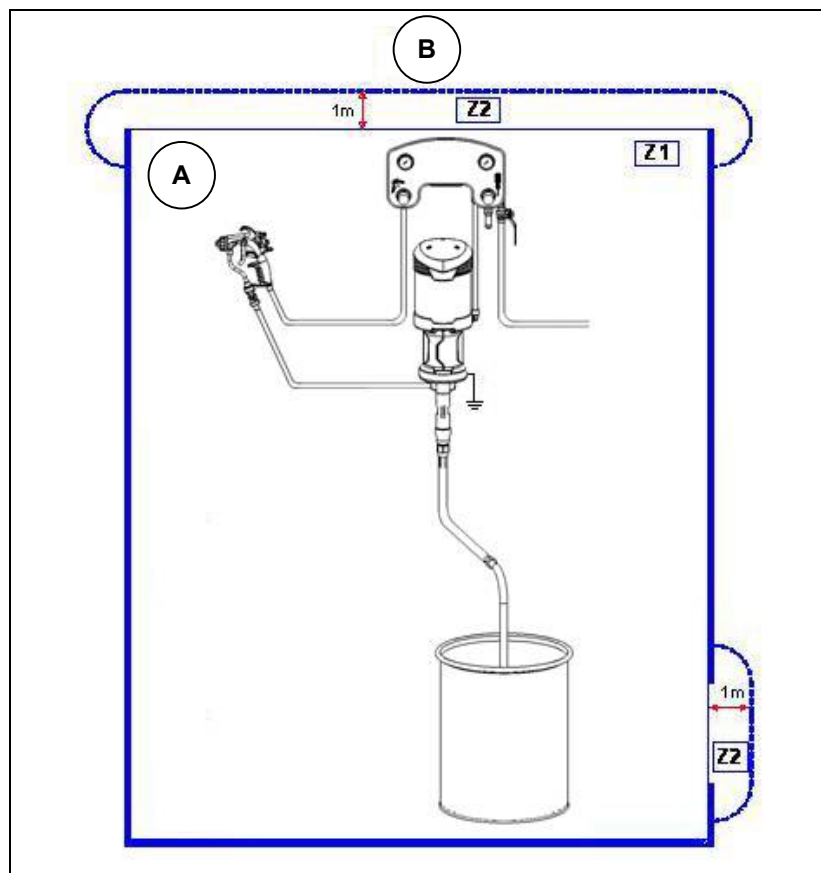
   II 2 G Ex h IIA TX Gb	
STAINS FRANCE	
Type de pompe / Pump Type :	15-C25
Rapport de pression / Pressure Ratio :	15 : 1
Débit par Cycle / Fluid Flow per Cycle :	25 cc / 0,85 oz
Pression Air Max / Max Air pressure :	6 bar / 87 psi
Pression Prod Max / Max Fluid pressure :	95 bar / 1305 psi
Numéro de série / Serial Number	2017361-1234567-04 
Designed & Made in France	<i>Lire la notice avant utilisation</i> <i>Read instruction manual before use</i>

Sigle SAMES KREMLIN	Manufacturer brand
Made in France	Country of manufacture
CE  II 2 G	CE : European conformity  : For use in explosive area II : group II 2 : class 2 G : gas Surface equipment meant to an area where explosive atmospheres due to gas, vapours, mists are liable to appear from time to time in usual operating.
Ex h IIA TX	Ex : Marking of conformity with European standards h : Mode of protection for non electrical device IIA : Gas group TX : Temperature class - Maximum surface temperature : See table below*
Gb	Gb : Equipment protection level (Gas zone1)
Type de pompe / Pump type	Pump version
Rapport de pression / Pressure ratio	Pump pressure ratio
Débit par cycle / Fluid flow per cycle	Fluid section capacity
Pression air max. / Max. air pressure	Maximum pump motor air supply maximum
Pression prod max. / Max. fluid pressure	Maximum fluid pressure at the outlet of the pump
Numéro de série / Serial number	Number given by SAMES KREMLIN. The four first numbers indicate the manufacturing year.

* Temperature class

Cartridge	Temperature class	Maximum surface temperature
GT	T3	200°C / 392 °F
MBA	T3	200°C / 392 °F

■ INSTALLATION DIAGRAM



A	Explosive area Area 1 (Z1) or area 2 (Z2) : spray booth
----------	--

B	Non explosive area
----------	--------------------