

DOCUMENTATION
POMPE 40C100
AIRLESS®

Notice : 582.028.110-FR - 2403

Date : 12/03/24

Annule : 04/04/22

Modif. : Mise à jour

NOTICE ORIGINALE

IMPORTANT : Lire attentivement tous les documents avant le stockage, l'installation ou la mise en service du matériel concerné (à usage strictement professionnel).


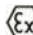
PHOTOS ET ILLUSTRATIONS NON CONTRACTUELLES. MATERIELS SUJETS A MODIFICATION(S) SANS PREAVIS.

SAMES KREMLIN SAS
13, chemin de Malacher
38 240 - MEYLAN - France
 : 33 (0)4 76 41 60 60
www.sames-kremlin.com



DECLARATION OF INCORPORATION
OF PARTLY COMPLETED MACHINERY
EU DECLARATION OF CONFORMITY

(1) The manufacturer herewith declares that the equipment is in conformity with the relevant Union harmonization legislation.

(2) Equipment type	AIRLESS PUMP 40C100		
(3) Applicable Directives	2006/42/CE	(4) The relevant technical documentation was compiled as specified in annex VII, part B.	
		The essential health and safety requirements mentioned in the Directive 2006/42/CE on Machinery have been applied. Articles: 1.1 , 1.1.2 ,1.1.3, 1.1.5 , 1.2 , 1.2.2, 1.2.3, 1.2.4, 1.2.4.1 , 1.2.4.3 , 1.2.6, 1.3 ,1.3.1, 1.3.2, 1.3.3, 1.3.4, 1.3.6, 1.3.7, 1.3.9, 1.4,1.4.1,1.4.2, 1.4.2.1, 1.5, 1.5.2, 1.5.3, 1.5.4, 1.5.5, 1.5.6, 1.5.7, 1.5.8, 1.6, 1.6.1 , 1.6.2, 1.6.3, 1.6.4, 1.7, 1.7.1, 1.7.2	
	(5) That partly completed machinery is also in conformity with the provisions of		
	2014/34/UE	(6) Marking	AIRLESS PUMP 40C100  II 2G Ex h IIB T1 Gb X AIRLESS PUMPS WITH CUP RANGE  II 2G Ex h IIB T1-T6 Gb X Ex h => Protection par sécurité de construction (c) / Protection by constructional safety (c) Conditions spéciales d'utilisation, le signe X indique de se référer aux prescriptions figurant dans le manuel d'instructions qui accompagnent le produit. - Specific conditions of use, X indicates to refer to the prescriptions specified in the instructions manual that accompanies the product.
	(7) Harmonised standards	EN ISO 80079-36 : 2016 EN ISO 80079-37 : 2016 EN 1127-1 : 2019	
	(8) Conformity assessment procedure	Module A Technical documentation (Annex VIII)	
(9) Notified body	INERIS 0080 – 60550 Verneuil-en-Halatte – France – INERIS-EQEN		
<p>(10) This partly completed machinery must not be put into service until the final machinery in which it is to be incorporated has been declared in conformity with Directive 2006/42/CE on Machinery.</p> <p>Sames is allowed to compile the technical documentation.</p> <p>Sames undertakes to transmit, in response to a reasoned request by the national authorities, relevant information on the partly completed machinery in the most appropriate form. This declaration of incorporation of partly completed machinery and this declaration of conformity are issued under the sole responsibility of the manufacturer.</p>			

Director of the STAINS site - Executive Management (EM)

Hervé WALTER

Established in Stains, on 05th March 2024

DocuSigned by:

Herve Walter

361F833E514C4D1...

SAMES

Siège Social / Headquarter: 13, chemin de Malacher - CS70086 - 38243 Meylan Cedex - France - Tél / Phone: +33 (0)4 76 41 60 60

SAS au capital de 12.720.000 euros | RCS Grenoble: 572 051 688 | Code APE: 2829B | TVA intracom: FR36 572051688



(1)	<p>Le Fabricant déclare que le matériel désigné ci-après est conforme à la législation d'harmonisation de l'Union applicable suivante/ Der Hersteller erklärt, dass das nachfolgende bezeichnete Material den folgenden anwendbaren Harmonisierungsrechtsvorschriften der Union entspricht / El fabricante declara que el equipo designado a continuación es conforme con la siguiente legislación de armonización de la UE aplicable / Il fabbricante dichiara che l'attrezzatura designata di seguito è conforme alla seguente legislazione di armonizzazione UE applicabile / O fabricante declara que o equipamento designado abaixo está em conformidade com a seguinte legislação de harmonização aplicável da UE / Producent deklaruje, że urządzenie wskazane poniżej jest zgodne z następującymi obowiązującymi przepisami harmonizacyjnymi UE/ De fabricant verklaart dat de hieronder beschreven apparatuur in overeenstemming is met de volgende toepasselijke EU-harmonisatiewetgeving/ Výrobca prohlašuje, že níže uvedené zařízené je ve shodě s těmito platnými harmonizačními právními předpisy EU/ Výrobca prohlašuje, že níže uvedené zařízené je ve shodě s těmito platnými harmonizačními právními předpisy EU/ Producenten erklærer, at det nedenfor angivne udstyr er i overensstemmelse med følgende gældende EU-harmoniseringslovgivning/ Valmistaja vakuuttaa, että jäljempänä mainitut laitteet ovat seuraavien sovellettavien EU:n yhdenmukaistamislainsäädäntöjen mukaisia./ Tootja kinnitab, et allpool nimetatud seadmed vastavad järgmistele kohaldatavatele EU ühtlustamise õigusaktidele./ Ražotājs apliecina, ka turpmāk norādītās iekārtas atbilst šādiem piemērojamiem ES saskaņotāšanas tiesību aktiem./ Gaminotājs pārsūst, ka tālāk norādītā ierīga atbilst šīs tālrunis ES derīnamosus tiesības aktus/ Производители декларируют, что посоченного по-долу оборудоване е в съответствие със следното приложимо законодателство на ЕС за хармонизация/ A gyártó kijelenti, hogy az alább megjelölt berendezés megfelel a következő alkalmazandó uniós harmonizációs jogszabályoknak / Producătorul declară că echipamentul desemnat mai jos este în conformitate cu următoarea legislație de armonizare a UE aplicabilă/ Ο κατασκευαστής δηλώνει ότι ο εξοπλισμός που αναφέρεται κατωτέρω συμμορφώνεται με την ακόλουθη ισχύουσα νομοθεσία ενωμιών της ΕΕ/ Proizvođač ovlme izjavlja, da je oprema u skladu sa zakonskim zahtjevima Ujedinjene Kraljevine./ Výrobca vyhlasuje, že níže uvedené zariadenie je v súlade s týmito platnými harmonizačnými právnymi predpismi EÚ/ Proizvođačec izjavlja, da je spodaj navedena oprema skladna z naslednjio veljavno uskojajvalno zakonodajo EU/ Производителъ заявява, че указаното ниже оборудоване съответствует следующим применимым законодательным актам ЕС по гармонизация/ 製造者は、以下に指定された装置が、適用される以下のEU調和法に適合していることを宣言する。/ 製造商声明、下面指的设备符合以下适用的欧盟协调立法。</p>
(2)	<p>Type d'équipement/ Art der Ausrüstung/ Tipo de equipo/ Tipo di attrezzatura/ Tipo de equipamento/ Rodzaj sprzętu/ Type uitrusting/ Typ zařízení/ Typ av anordning/ Type of anordning/ Laitteen tyyppi/ Seadme tüüp/ Iekārtas tips/ Įrangos tipas/ Вка оборудоване/ A berendezés típusa/ Tipul de echipament/ Τύπος εξοπλισμού/ Vista opreme/ Typ zariadenia/ Vrsta naprave/ Тип оборудованя/ 機器の種類/ 设备类型</p>
(3)	<p>Directives applicables/Anwendbare Richtlinien/Directivas aplicables/Direttive applicabili/Directivas aplicáveis/Obovazujace direktivy/Toepasselijke richtlijnen/Platné smernice/Tillämpliga direktiv/Gældende direktiver/Sovellettavat direktiivit/Kohaldatavad direktiivid/Piemērojamos direktīvas/Γαίκομος διρεκτιβ/Alkalmazandó irányelvek/Directive applicabile/Ισχύουσα οδηγίες/Primjenjive smjernice/Uplatnjene smernice/Veljavne directive/Применимые директиви/適用される指令/适用的指令</p>
(4)	<p>La documentation technique pertinente a été complétée comme indiqué à l'annexe VII, partie B./Die einschlägigen technischen Unterlagen wurden zusammengestellt wie in Anhang VII, Teil B beschrieben./La documentación técnica pertinente se recopiló como se especifica en el anexo VII, parte B./La documentazione tecnica pertinente è stata compilata come specificato nell'allegato VII, parte B./A documentação técnica relevante foi compilada conforme especificado no Anexo VII, parte B./Odpowiednia dokumentacja techniczna została opracowana zgodnie z Załącznikiem VII, część B./De relevante technische documentatie is samengesteld als omschreven in bijlage VII, deel B./Prilušná technická dokumentace byla sestavena podle přílohy VII části B./Den relevante tekniska dokumentationen har sammanställts i enlighet med del B i bilaga VII./Den relevante tekniska dokumentation blev utarbetad som angivet i bilag VII, del B./Asiaq koskevat tekniset asiakirjat on koottu liitteessä VII olevan B osan mukaisesti./Asjakohane tehniline dokumentatsioon koostati vastavalt VII lisa B osale./Atfiedzīgā tehniiskā dokumentācija tika arkoparta, kā norādīts VII pielikuma B daļā./Atfiktinā tehniskā dokumentācija buvo parengti, kaip nurodyta VII priedo B dalyje./Съответната техническа документация беше съставена, както е посочено в приложение VII, част B./A vonatkozó műszaki dokumentációt a VII. melléklet B. részében meghatározottak szerinti állítoftól öszbe./Documentația tehnică relevantă a fost înlocuită în conformitate cu anexa VII, partea B./H asjakohane tehnilise dokumentatsiooni koostati vastavalt VII. lisa B osale./Sastavljena je relevantna tehnička dokumentacija kako je navedeno u Prilogu VII, dio B./Prilušná technická dokumentácia bola zostavená podľa prílohy VII, časť B./Ustrezna tehnična dokumentacija je bila pripravljena, kot je določeno v delu B Priloge VII./Соответствующая техническая документация была составлена, как указано в приложении VII, часть B./ 関連する技術文書は、付属書 VII のパート B に規定されたとおり編集された。/ 相关的技术文件是按照附件七部分的规定编定的。</p>
(5)	<p>Cette quasi-machine est également conforme aux dispositions de/Esta cuasi-máquina también cumple con las disposiciones de/Esta cuasi-máquina también cumple con las disposiciones de/Esta cuasi-máquina é anche conforme alle disposizioni del/Esta cuasi-máquina está también en conformidad con las disposiciones de/Та quasi-maszyna jest również zgodna z przepisami/Deze niet voltooidde machine is eveneens in overeenstemming met de bepalingen van/Тото частічне зкомплетоване строїне зарізнене є ровнє в соуду з установином/Den delvis færdig maskine er også i overensstemmelse med bestemmelserne i/Denne kvasi-maskine opfylder også bestemmelserne i/Ositoin valmit koneet ovat myös seuraavien säännösten mukaisia/See kvaaosimos vastob ka säateite, mis on säateistatus/š kvazi-mašina atbilst arī noteikumiem par/šis il dālies sūkumplektohu mašīna taip pat atbilst nuostatai/Тази квази-машина също отговаря на разпоредбите на/Ета в részben elkészült gép is megfelel a következő rendelkezéseknek/Această cuasi-mașină îndeplinește, de asemenea, următoarele cerințe/Aut/i ovaie ljudovni epitajis tiz akoloubeis apaitajis/Ovaj kvazi-stroj također je u skladu s odredbama/Tento kvazi-stroj je tiež v súlade s ustanoveniami/Та квази-строј је складан туди з долочама/Эта частично укомплектованна техника также соответствует положениям/この準機は、にも準拠しています/ 这种准机器 也符合规定</p>
(6)	<p>Marquage/ akeriung/Marcado/Marcatura/Marcação/Знакование/Markering/Označení/Mörkning/Merkintä/Märkistus/Markējums/Zenkinis/Markirovka/Jelölés/Marcare/Zhymavimas/Označevanje/Označevanje/Markirovka/Маркинг/ 标识</p>
(7)	<p>Normes harmonisées/Harmoniserte Normen / Normas armonizate/Normas harmonizadas /Normy zharmonizovane /Geharmoniseerde normen /Harmonizované normy /Harmonisierde standarde /Harmoniserede standarde /Harmoniserede standarde /Harmoneeritud standardid /Harmoniseeritud standardid /Saskaņotie standarti /Suderinti standartai /Хармонизирани стандарти /Harmonizált szabványok / Standarde armonizate/Ενωμιώνημετα πρότυπα /Harmonizirani standardi /Harmonizované normy /Uskojajni standardi /Гармонизиранине стандарты /整合标准 /协调标准</p>
(8)	<p>Procédure d'évaluation de la conformité/Verfahren der Konformitätsbewertung/Procedimiento de evaluación de la conformidad/Procedura di valutazione della conformità/Procedimento de avaliação da conformidade/Procedura oceny zgodności/Conformiteitsbeoordelingsprocedure/Postup posuzování shody /Förfarande för bedömning av överensstämmelse/Procedure for overensstemmelsesvurdering /Vaastumismuukausiden arviointimenetely /Vastavushinnamismenetlus /Atbilstības novērtēšanas procedūra /Atfiktiskis vertinimo procedūra /Процедура за оценка на съответствието /Megfelelőségértékelés eljárás / Procedura de evaluare a conformității/Διαδικασία αξιολόγησης της συμμορφότητας /Postupak ocjene uskojajnosti /Postup posuzovanja shodnosti /Atfiedzīgā procedūra /Процедура оценок соответствия / 適合性評價手續 / 符合性評價程序</p>
(9)	<p>Organismo notifikācija/Benannter Stelle/Organismo notifikacija/Organismo Notificacao/Jednoska notifikovana/Aangemelde instantie/Oznamény subjekt/Anmält organ/Anmeldt organ/Ilmoitettu laitos/Teavitatud asutus/Paznótá struktúra/Notifikuotoji įstaiga/Нотифициран орган/Bejelentett szerv/Organismul notificat/Κοινοποιημένος οργανισμός/akreditirana organizacija/Notifikovaný organ/Priglašeni organ/Уведомленный орган/届出機関/通知的机构</p>
(10)	<p>Cette quasi-machine ne doit pas être mise en service avant que la machine finale dans laquelle elle doit être incorporée n'ait été déclarée conforme à la directive 2006/42/CE relative aux machines. Sames est autorisée à établir la documentation technique. Sames s'engage à transmettre, en réponse à une demande motivée des autorités nationales, les informations pertinentes sur la quasi-machine sous la forme la plus appropriée. La présente déclaration d'incorporation de quasi-machine et cette déclaration de conformité sont délivrées sous la seule responsabilité du fabricant. / Diese unvollständige Maschine darf erst dann in Betrieb genommen werden, wenn die Konformität der endgültigen Maschine, in die sie eingebaut werden soll, mit der Richtlinie 2006/42/EG über Maschinen erklärt wurde. Sames ist berechtigt, die technischen Unterlagen zusammenzustellen. Sames verpflichtet sich, auf begründetes Verlangen der nationalen Behörden die relevanten Informationen über die unvollständige Maschine in der am besten geeigneten Form zu übermitteln. Diese Erklärung über den Einbau von unvollständigen Maschinen und diese Konformitätserklärung werden unter der alleinigen Verantwortung des Herstellers ausgestellt. / Esta cuasi máquina no debe ponerse en servicio hasta que la máquina final a la que se incorpore haya sido declarada conforme a la Directiva 2006/42/CE de Máquinas. Sames está autorizada a elaborar la documentación técnica. Sames se compromete a transmitir, en respuesta a una solicitud motivada de las autoridades nacionales, la información pertinente sobre la cuasi máquina en la forma más adecuada. Esta declaración de incorporación de la cuasi máquina y la presente declaración de conformidad se emiten bajo la única responsabilidad del fabricante. / Questa cuasi-macchina non deve essere messa in servizio prima che la macchina finale in cui sarà incorporata sia stata dichiarata conforme alla direttiva 2006/42/CE sulle macchine. Sames è autorizzata a compilare la documentazione tecnica. Sames si impegna a trasmettere, su richiesta motivata delle autorità nazionali, le informazioni pertinenti sulla quasi-macchina nella forma più appropriata. La presente dichiarazione d'incorporazione della quasi-macchina e la presente dichiarazione di conformità sono rilasciate sotto la sola responsabilità del fabbricante. / Esta cuasi-máquina não deve ser posta em serviço até que a máquina final na qual vai ser incorporada tenha sido declarada em conformidade com a Directiva 2006/42/CE sobre máquinas. A SAMES está autorizada a compilar a documentação técnica. A SAMES compromete-se a transmitir, em resposta a um pedido fundamentado das autoridades nacionais, as informações pertinentes sobre a quase-máquina na forma mais apropriada. Esta declaração de incorporação da quase-máquina e esta declaração de conformidade são emitidas sob a exclusiva responsabilidade do fabricante. / Ta maszyna nieukończona nie może zostać oddana do użytku, dopóki maszyna końcowa, do której ma zostać wbudowana, nie zostanie uznana za zgodną z dyrektywą 2006/42/WE w sprawie maszyn. Sames ma prawo do sporządzenia dokumentacji technicznej. Sames zobowiązuje się do przekazania, w odpowiedzi na uzasadniony wniosek władz krajowych, istotnych informacji na temat maszyny nieukończonej w najbardziej odpowiedniej formie. Niniejsza deklaracja włączenia maszyny nieukończonej oraz niniejsza deklaracja zgodności zostały wydane na wyłączną odpowiedzialność producenta. / Deze niet voltooidde machine mag niet in bedrijf worden gesteld voordat voor de afgewerkte machine waarin zij zal worden ingebouwd een verklaring van overeenstemming met Richtlijn 2006/42/EG betreffende machines is afgegeven. Sames is gemachtigd de technische documentatie samen te stellen. SAMES verbindt zich ertoe om op een met redenen omkleed verzoek van de nationale autoriteiten de relevante informatie over de pseudo-machine in de meest geschikte vorm mee te delen. Deze inbouwverklaring voor niet voltooidde machines en deze verklaring van overeenstemming worden afgegeven onder de uitsluitende verantwoordelijkheid van de fabrikant./ Toto částične zkompletované strojné zařízené nesmí být uvedeno do provozu, dokud nebude prohlášeno za vyhovující směrnici 2006/42/ES o strojních zařízeních. SAMES smí sestavit technickou dokumentaci. Společnost SAMES se zavazuje, že na odůvodněnou žádost vnitrostátních orgánů předloží příslušné informace o neuplněném strojním zařízení v nejvhodnější formě. Toto prohlášení o zabudování do budoucího strojního zařízení a toto prohlášení o shodě jsou vydány na výhradní odpovědnost výrobce. / Denne delvis færdig maskine må ikke sættes i brug, før den endelige maskine, som den skal indbygges i, er erklæret i overensstemmelse med direktiv 2006/42/EF om maskiner. Sames har tilladelse til at udarbejde den tekniske dokumentation. Sames forpligter sig til efter begrundet anmodning fra de nationale myndigheder at fremsende relevante oplysninger om delmaskinerne i den mest hensigtsmæssige form. Denne erklæring om indbygning af delmaskiner og denne overensstemmelseserklæring udstedes udelukkende på fabrikantens ansvar. / Tātā puolvismācīta konekta ei saa otaa käyttöön ennen kuin lopullinen kone, johon se on tarkoitettu liitettäväksi, on ilmoitettu konedirektiivin 2006/42/EE mukaisesti. Sames saa laatia tekniset asiakirjat. Sames sitoutuu toimittamaan kansallisten viranomaisten perustellusta pyynnöstä merkitykselliset tiedot keskeneneristetty koneesta sopivimmassa muodossa. Tämä ilmoitus puolvismäesteen sisällyttämisestä koneeseen ja tämä vaatimustenmukaisuusvakuutus annetaan valmistajan yksinomaisella vastuulla./Seda osaliselt komplekteeritud masinat ei tohi kasutussele võtta enne, kui lõplik masin, millesse see paigaldatakse, on deklareeritud vastavalt masinadirektiivile 2006/42/EE. Sames il on lubatud koostada tehnilist dokumentatsiooni. Sames kohustub riiklike ametiasutuste põhjendatud taotluse korral edastama asjakohast teavet osaliselt komplekteeritud masina kohta kõige asjakohasemal kujul. Käesolev osaliselt komplekteeritud masina paigaldamise deklaratsioon ja vastavusdeklaratsioon antakse välja tootja ainuvastusel. /Šo daljeji komplektio masinu nedržiš niod eksploatacijā, kamēr galīgā mašina, kurā tās tiks iebūvēta, nav deklarēta kā atbilstoša Direktīvai 2006/42/EE par mašīnām. Sames ir atļauts sastādīt tehniisko dokumentāciju. Sames apņemas pēc valsts iestāžu pamatota pieprasījuma vispiemērotākajā formā nosūtīt atfiedzīgā informāciju par daljeji komplektio masīnu. Šo daljeji komplektētās mašīnas iekļaušanas deklarāciju un šo atbilstības deklarāciju izdod vienīgi uz ražotāja atbildību./Šis il dālies sūkumplektohu mašīnas neturi būti prādētos ekspluatuoti, tol, kol galutinē mašina, į kurią jos bus įmontuotos, nebus pripažinta atfiktinai Direktyvos 2006/42/EB dėl mašinos reikalavimus. Sames leidžiama parengti techninius dokumentus. Sames įsipareigoja, atsakydamai į pagrįstą nacionalinių įstaigų prašymą, perduoti atfiktiną informaciją apie šis dālies sūkumplektohu mašinos tinkamiausia forma. Ši šis dālies sūkumplektohu mašinos įmontavimo deklaracija ir š atfiktiskis deklaracija išduodamos išimtinai gamintojo atsakomybe. / Тази частично окомплектована машина не трябва да се пуска в експлоатация, докато крайната машина, в която тя ще бъде вградена, не бъде декларирана в съответствие с Директива 2006/42/ЕО относно машините. На Sames е разрешено да състави техническата документация. Sames се задължава да предаде, в отговор на обосновано искане от страна на националните органи, съответната информация за частично комплектованата машина в най-подходящата форма. Настоящата декларация за вграждане на частично комплектована машина и настоящата декларация за съответствие се издават на изключителна отговорност на производителя./Ezt a részben elkészült gépet addig nem szabad üzembe helyezni, amíg a végleges gép, amelybe beépílik, nem lett meg a gépektről szóló 2006/42/EE irányelvnek. A Sames jogosult a műszaki dokumentációt összeállítani. A Sames vállalja, hogy a nemzeti hatóságok indokolt kérésére a legmegfelelőbb formában továbbítja a részben kész gépre vonatkozó információkat. A részben kész gép beépítését nyilatkozattal és a jelen megfeleléségi nyilatkozattal a gyártó kizárólagos felelőssége mellett adja ki./Această mașină parțial finalizată nu trebuie să fie pusă în funcțiune până când mașina finală în care urmează să fie încorporată nu a fost declarată în conformitate cu Directiva 2006/42/CE privind mașinile. Sames este autorizată să întocmească documentația tehnică. SAMES se angajează să transmită, ca răspuns la o cerere motivată a autorităților naționale, informații relevante privind echipamentele tehnice parțial finalizate în forma cea mai adecvată. Prezenta declarație de incorporare a echipamentelor tehnice parțial finalizate și prezenta declarație de conformitate sunt emise sub responsabilitatea exclusivă a producătorului. / То ен лова илмелес жмјнђнма ден прета па теђи се лспотурја екс оу то телко жмјнђнма сто опло пркпапа ва енвојативећ длаћеліт ді сшмјорфнвети ме то обнја 2006/42/ЕК јва та жмјнђнма. Sames епретрета па нувствосе тоу технко факто. H Sames аналајивн тоу ушпорехево па длаћрлос, коптнм апотонјментн аптјмосот тав енвнқм арђвн, пс шпеклес прлпорфорес шпекте м то илмелес жмјнђнма стпн каталлђлрелн јорурђ. H пароруба дђлқвн енвојативосе илмелосе жмјнђнмотос кат ил пароруба дђлқвн сшмјорфнрфшес ексблосен ме апотекнелн еубђвн тоу катаскоусатн. /Ovi djelomično dovršeni strojevi ne smiju se stavljati u uporabu sve dok se konačni strojevi u koje će biti ugrađeni ne proglose u skladu s Direktivom 2006/42/CE o strojevima. Sames smije sastaviti tehničku dokumentaciju. SAMES se obvezuje, kao odgovor na obrazloženi zahtjev nacionalnih tijela, prebiti relevantne informacije o djelomično dovršenim strojevima u najprikladnijem obliku. Ova izjava o osnivanju/Toto čiastčne zkompletované strojné zariadenie sa nesmie uviesť do prevádzky, kým konečné strojové zariadenie, do ktorého má byť zabudované, nebude vyhlásené za zhodné so smernicou 2006/42/ES o strojových zariadeniach. Spoločnosť Sames môže zostaviť technickú dokumentáciu. Sames sa zaväzuje, že na základe odôvodnenej žiadosti vnútroštátnych orgánov zaváži príslušné informácie o čiastočne zkompletovanom strojovom zariadení v najvhodnejšej forme. Toto vyhlásenie o zabudovaní čiastočne zkompletovaného strojového zariadenia a toto vyhlásenie o zhode sa vydávajú na výhradnú zodpovednosť výrobcu. / Ta delno dokončan stroj se ne sme začeti uporabljati, dokler ni končni stroj, v katerega bo vgrajen, razglašen za skladnega z Direktivo 2006/42/ES o strojih. Sames lahko sestavi tehnično dokumentacijo. Sames se zavezuje, da belo na utemeljeno zahtevo nacionalnih organov posreduje ustrezne informacije o delno dokončanem stroju v najprimernejši obliki. Ta izjava o vgradnji delno dokončanega stroja in ta izjava o skladnosti sta izdani na izključno odgovornost proizvajalca. / Данное частично укомплектованное оборудование не должно вводиться в эксплуатацию до тех пор, пока окончательное оборудование, в которое оно должно быть включено, не будет признано соответствующим Директиве 2006/42/CE по машинному оборудованию. Sames имеет право на составление технической документации. Sames обязуется передать в ответ на мотивированный запрос национальных органов соответствующую информацию о частично укомплектованных машинах в наиболее подходящей форме. Настоящая декларация о включении частично укомплектованных машин и настоящая декларация соответствия выпускаются пока исключительно ответственностью производителя./ この部分的に完成した機械は、組み込まれる最終機械が機械指令2006/42/CEに適合していることが宣言されるまでは、使用開始してはなりません。 Sames は、技術文書の編集を許可されています。 Sames は、国家当局からの合理的な要請に応じて、部分的に完成した機械に関する関連情報を最も適切な形で伝達することを約束します。本書は、製造者の責任において発行されたものです。 /该部分完成的机器不得投入使用。直到将其纳入的最终机器被宣布符合关于机械的指令2006/42/CE。萨姆林公司被允许编辑技术文件。萨姆林公司承诺在国家主管部门提出合理要求的情况下，以最合适的形式传递关于部分完工机器的相关信息。本部分完成机器的声明和符合性声明由制造商全权负责发布。</p>



DECLARATION OF INCORPORATION
OF PARTLY COMPLETED MACHINERY
UK DECLARATION OF CONFORMITY

(1) The manufacturer herewith declares that the equipment is in conformity with the UK statutory requirements.

(2) Equipment type	AIRLESS PUMP 40C100		
(3) Applicable Directives	2008 No. 1597	(4) The relevant technical documentation was compiled as specified in annex VII, part B.	The essential health and safety requirements mentioned in Supply of Machinery (Safety) Regulations 2008 have been applied. Articles: 1.1 , 1.1.2 ,1.1.3, 1.1.5 , 1.2 , 1.2.2, 1.2.3, 1.2.4, 1.2.4.1 , 1.2.4.3 , 1.2.6, 1.3 ,1.3.1, 1.3.2, 1.3.3, 1.3.4, 1.3.6, 1.3.7, 1.3.9, 1.4,1.4.1,1.4.2, 1.4.2.1, 1.5, 1.5.2, 1.5.3, 1.5.4, 1.5.5, 1.5.6, 1.5.7, 1.5.8, 1.6, 1.6.1 , 1.6.2, 1.6.3, 1.6.4, 1.7, 1.7.1, 1.7.2
	(5) That partly completed machinery is also in conformity with the provisions of		
	2016 No. 1107	(6) Marking	AIRLESS PUMP 40C100 ⊕ II 2G Ex h IIB T1 Gb X AIRLESS PUMPS WITH CUP RANGE ⊕ II 2G Ex h IIB T1-T6 Gb X Ex h => Protection par sécurité de construction (c) / Protection by constructional safety (c) Conditions spéciales d'utilisation, le signe X indique de se référer aux prescriptions figurant dans le manuel d'instructions qui accompagnent le produit. - Specific conditions of use, X indicates to refer to the prescriptions specified in the instructions manual that accompanies the product.
	(7) Designated standards	EN ISO 80079-36 : 2016 EN ISO 80079-37 : 2016 EN 1127-1 : 2019	
(8) Conformity assessment procedure	Module A Technical documentation (Annex VIII)		
(9) Approved body		CML 2503 - Ellesmere Port - United Kingdom	
(10) This partly completed machinery must not be put into service until the final machinery in which it is to be incorporated has been declared in conformity with Supply of Machinery (Safety) Regulations 2008. Sames is allowed to compile the technical documentation. Sames undertakes to transmit, in response to a reasoned request by the national authorities, relevant information on the partly completed machinery in the most appropriate form. This declaration of incorporation of partly completed machinery and this declaration of conformity are issued under the sole responsibility of the manufacturer.			

Director of the STAINS site - Executive Management (EM)

Hervé WALTER

Established in Stains, on 05th March 2024

DocuSigned by:

Herve Walter

361F833E514C4D1...

Sames

Siège Social / Headquarter: 13, chemin de Malacher - CS70086 - 38243 Meylan Cedex - France - Tél / Phone: +33 (0)4 76 41 60 60

SAS au capital de 12.720.000 euros | RCS Grenoble: 572 051 688 | Code APE: 2829B | TVA intracom: FR36 572051688



CONSIGNES DE SECURITE ET D'INSTALLATION

NOTICE ORIGINALE

IMPORTANT : Lire attentivement tous les documents avant le stockage, l'installation ou la mise en service du matériel concerné (à usage strictement professionnel).

PHOTOS ET ILLUSTRATIONS NON CONTRACTUELLES. MATERIELS SUJETS A MODIFICATION(S) SANS PREAVIS.

SAMES KREMLIN SAS
13, chemin de Malacher
38 240 - MEYLAN - France
☎ : 33 (0)4 76 41 60 60

www.sames-kremlin.com

1. SECURITE

CONSIGNES DE SECURITE GENERALES



ATTENTION : Ce matériel peut être dangereux s'il n'est pas utilisé conformément aux règles précisées dans ce manuel. Lire attentivement toutes les préconisations qui suivent, avant la mise en service de votre matériel.

Le personnel utilisant ce matériel doit avoir été formé à son utilisation.

Le responsable d'atelier doit s'assurer que les opérateurs ont parfaitement assimilé toutes les instructions et toutes les règles de sécurité de ce matériel et des autres éléments et accessoires de l'installation.

Lire attentivement toutes les notices d'utilisation, les étiquettes des appareils avant de mettre le matériel en service.

Une mauvaise utilisation ou fonctionnement peut causer des blessures graves. Ce matériel est réservé à un usage professionnel. Il doit être utilisé uniquement pour l'usage auquel il a été destiné.

**Des protecteurs (capot moteur, protecteur d'accouplement, carters,...) sont mis en place pour une utilisation sûre du matériel.
Le fabricant ne peut être tenu pour responsable en cas de dommages corporels ainsi que des pannes et / ou endommagement du matériel résultant de la destruction, de l'occultation ou du retrait total ou partiel des protecteurs.**

Ne pas modifier ni transformer le matériel. Les pièces et accessoires doivent être exclusivement fournies ou agréés par SAMES KREMLIN. Le matériel doit être vérifié périodiquement. Les pièces défectueuses ou usées doivent être remplacées.

Ne jamais dépasser les pressions maximum de travail des composants du matériel.

Toujours respecter les législations en vigueur en matière de sécurité, d'incendie, d'électricité du pays de destination du matériel. N'utiliser que des produits ou solvants compatibles avec les pièces en contact avec le produit (Voir fiche technique du fabricant de produit).

PICTOGRAMMES

danger pincement	danger : élévateur en mouvement	danger pièces en mouvement	danger : palette en mouvement	ne pas dépasser cette pression	danger : haute pression
vanne de décompression ou de purge	danger : flexible sous pression	port de lunettes obligatoire	port de gants obligatoire	risques d'émission de produit	danger : pièces ou surfaces chaudes
danger : électricité	danger : risques d'inflammabilité	risque d'explosion	mise à la terre	danger (utilisateur)	danger blessures graves

DANGERS DE PRESSION



La sécurité exige qu'une vanne de coupure d'**air à décompression** soit montée sur le circuit d'alimentation du moteur de pompe pour laisser échapper l'air emprisonné lorsque l'on coupe cette alimentation. Sans cette précaution, l'air résiduel du moteur peut faire fonctionner la motopompe et causer un accident grave.

De même, une **vanne de purge produit** doit être installée sur le circuit de produit afin de pouvoir le purger (après coupure de l'air au moteur et sa décompression) avant toute intervention sur le matériel. Ces vannes devront rester fermées pour l'air et ouvertes pour le produit durant l'intervention.

DANGERS D'INJECTION



La technologie « HAUTE PRESSION » exige un maximum de précaution ; son exploitation peut engendrer des fuites dangereuses. Il y a alors risque d'injection de produit dans les parties du corps exposées, pouvant entraîner des blessures graves et des risques d'amputations :

- Une injection de produit dans la peau ou autres parties du corps (yeux, doigts...) doit être traitée en urgence par des soins médicaux appropriés.
- Ne jamais diriger le jet vers une autre personne. Ne jamais tenter d'arrêter le jet avec le corps (mains, doigts...) ni avec des chiffons ou similaires.
- **Suivre impérativement les procédures de décompression et de purge** pour toute opération de nettoyage, de vérification, d'entretien du matériel ou de nettoyage des buses de pistolet.
- Pour les pistolets équipés d'un système de sécurité, toujours bloquer la gâchette lorsque le pistolet n'est pas en service.

DANGERS INCENDIE - EXPLOSION - ARC ELECTRIQUE - ELECTRICITE STATIQUE

Une mise à la terre incorrecte, une ventilation insuffisante, des flammes ou étincelles sont susceptibles de provoquer explosion ou incendie pouvant entraîner des blessures graves. Pour parer à ces risques, notamment lors de l'utilisation des pompes, Il convient impérativement :



- de relier le matériel, les pièces à traiter, les bidons de produits et de nettoyeurs à la terre,
- d'assurer une bonne ventilation,
- de maintenir la zone de travail propre et exempte de chiffons, papiers, solvants,
- de ne pas faire fonctionner de commutateurs électriques en présence de vapeurs ou pendant les déposes,
- de cesser immédiatement l'application en présence d'arcs électriques,
- de stocker tous liquides en dehors des zones de travail,
- d'utiliser des produits dont le point éclair est le plus haut possible pour éviter tout risque de formation de gaz et de vapeurs inflammables (consulter les fiches de sécurité des produits),
- d'équiper les fûts d'un couvercle pour réduire la diffusion de gaz et vapeurs dans la cabine.

DANGERS DES PRODUITS TOXIQUES



Les produits ou vapeurs toxiques peuvent provoquer des blessures graves par contact avec le corps, dans les yeux, sous la peau, mais également par ingestion ou inhalation. Il est impératif :

- de connaître le type de produit utilisé et les dangers qu'il représente,
- de stocker les produits à utiliser dans des zones appropriées,
- de contenir le produit utilisé lors de l'application dans un récipient conçu à cet effet,
- d'évacuer les produits conformément à la législation du pays où le matériel est utilisé,
- de porter des vêtements et protections conçus à cet usage,
- de porter lunettes, protecteurs auditifs, gants, chaussures, combinaisons et masques pour les voies respiratoires.

(Consulter le chapitre "Protection individuelle" du guide de sélection SAMES KREMLIN).



ATTENTION!



Il est interdit d'utiliser des solvants à base d'hydrocarbure halogéné ainsi que des produits contenant ces solvants en présence d'**aluminium** ou de **zinc**. Le non-respect de ces consignes expose l'utilisateur à des risques d'explosion occasionnant des blessures graves ou mortelles.

PRECONISATION MATERIELS

**Des protecteurs (capot moteur, protecteur d'accouplement, carters,...) sont mis en place pour une utilisation sûre du matériel.
Le fabricant ne peut être tenu pour responsable en cas de dommages corporels ainsi que des pannes et / ou endommagement du matériel résultant de la destruction, de l'occultation ou du retrait total ou partiel des protecteurs.**



POMPE

Il est impératif de prendre connaissance des compatibilités des moteurs et des pompes avant leur accouplement ainsi que des consignes particulières de sécurité. Ces instructions figurent sur les manuels d'instructions des pompes.



Le moteur pneumatique est destiné à être accouplé à une pompe. Ne jamais modifier le système d'accouplement. Tenir les mains à l'écart des pièces en mouvement. Les pièces constituant ce mouvement doivent être maintenues propres. Avant toute mise en service ou utilisation de la motopompe, lire attentivement la PROCEDURE DE DECOMPRESSION. Vérifier le bon fonctionnement des vannes d'air de décompression et de purge.

TUYAUX

- Eloigner les flexibles des zones de circulation, des pièces en mouvement et des zones chaudes.
- Ne jamais soumettre les flexibles produit à des températures supérieures à 60°C ou inférieures à 0°C.
- Ne pas utiliser les flexibles pour tirer ou déplacer le matériel.
- Serrer tous les raccords ainsi que les flexibles et les raccords de jonction avant la mise en service du matériel.
- Vérifier les flexibles régulièrement, les remplacer en cas d'endommagement
- Ne jamais dépasser la pression maximum de service mentionnée sur le tuyau (PMS).

PRODUITS MIS EN OEUVRE



Compte tenu de la diversité des produits mis en œuvre par les utilisateurs et de l'impossibilité de recenser l'intégralité des caractéristiques des substances chimiques, de leurs interactions et de leur évolution dans le temps SAMES KREMLIN ne pourra être tenu responsable :

- de la mauvaise compatibilité des matériaux en contact,
- des risques inhérents envers le personnel et l'environnement,
- des usures, des dérèglages, des dysfonctionnements du matériel ou des installations ainsi que des qualités du produit fini.

L'utilisateur devra identifier et prévenir les dangers potentiels inhérents aux produits mis en œuvre tels que vapeurs toxiques, incendies ou explosions. Il déterminera les risques de réactions immédiates ou dus à des expositions répétées sur le personnel.

SAMES KREMLIN décline toute responsabilité, en cas de blessures corporelles ou psychiques, ou de dommages matériels directs ou indirects dus à l'utilisation des substances chimiques.

2. MANUTENTION

 **Vérifier le poids et l'encombrement du matériel**
( voir le paragraphe " **Caractéristiques** " du manuel d'utilisation)

Si le poids ou l'encombrement est important, le matériel doit être manutentionné avec des moyens appropriés. Le déplacement doit se faire par un personnel spécialisé, dans un endroit horizontal bien dégagé, afin d'éviter tous risques de basculement et d'écrasement de tiers personnes.

Le centre de gravité n'étant pas toujours au centre de la machine, effectuer à la main un essai de stabilité après avoir soulevé l'ensemble de 10 cm maximum.

La manipulation d'un ensemble (ex : pompe sur élévateur) s'effectue à l'aide d'un transpalette en prenant l'ensemble par le dessous du châssis.



Nota : Chaque moteur de pompe est équipé d'un anneau. Cet anneau est destiné au levage d'une pompe et ne doit en aucun cas être utilisé pour la manutention de l'ensemble complet.

3. STOCKAGE

Stockage avant installation :

- Température ambiante de stockage : 0 / +50 °C.
- Protéger l'ensemble contre les poussières, le ruissellement d'eau, l'humidité et les chocs.

Stockage après installation :

- Température de fonctionnement : +15 / +35 °C.
- Protéger l'ensemble contre les poussières, le ruissellement d'eau, l'humidité et les chocs.

4. ENVIRONNEMENT SUR LE SITE

Le matériel est installé sur un sol horizontal, stable et plan (ex : dalle de béton).

Les matériels non mobiles doivent être fixés au sol par des dispositifs de fixation adaptés (spit, vis, boulons,...) permettant d'assurer leur stabilité pendant leur utilisation.



Pour éviter les risques dus à l'électricité statique, il est nécessaire que le matériel ainsi que ses constituants soient mis à la terre.

- **Pour les matériels de pompage** (pompes, élévateurs, châssis...), un fil de section 2,5 mm est fixé sur le matériel. Utiliser ce fil pour relier le matériel à "la terre" générale. Dans les cas d'environnements sévères (protection mécanique du fil de mise à la terre insuffisante, vibrations, matériel mobile...) où des endommagements de la fonction mise à la terre sont probables, l'utilisateur devra remplacer le fil de 2,5 mm fourni, par un dispositif plus adapté à son environnement (fil de section plus importante, tresse de masse, fixation par cosse à œillet...).

Faire contrôler la continuité de la terre par un électricien qualifié. Si la continuité de la terre n'est pas assurée, vérifier la borne, le fil et le point de mise à la terre. Ne jamais faire fonctionner le matériel sans avoir résolu ce problème.

- **Le pistolet** doit être « mis à la terre » par l'intermédiaire du flexible air ou du flexible produit. Dans le cas de pulvérisation à l'aide d'un pistolet muni d'un godet, le flexible air devra être conducteur.
- **Les matériels à peindre** doivent être également « mis à la terre » par l'intermédiaire de pinces munies de câbles ou, s'ils sont suspendus, à l'aide de crochets qui doivent rester propres en permanence.

La totalité des objets situés dans la zone de travail devra également être mis à la terre.



- **Ne pas stocker** plus de produits inflammables que nécessaire à l'intérieur de la zone de travail.
- Ces produits doivent être conservés dans des **réipients homologués** et mis à la terre.
- N'utiliser que des **seaux métalliques** mis à la terre pour l'emploi des solvants de rinçage.
- **Cartons et papiers sont à bannir**. En effet ils sont de très mauvais conducteurs, voire isolants.

5. MARQUAGE MATERIELS



Chaque appareil est équipé d'une plaque de signalisation comportant le nom du fabricant, la référence de l'appareil, les renseignements importants pour l'utilisation de l'appareil (pression, puissance,...) et parfois le pictogramme représenté ci-contre.

L'équipement est conçu et fabriqué avec des matériaux et composants de haute qualité qui peuvent être recyclés et réutilisés.

La directive européenne 2012/19/UE s'applique à tous les appareils marqués de ce logo (poubelle barrée). Renseignez-vous sur les systèmes de collecte mis à votre disposition pour les appareils électriques et électroniques.

Conformez-vous aux règles en vigueur dans votre localité et **ne jetez pas vos anciens appareils avec les déchets ménagers**. L'élimination appropriée de cet ancien appareil aidera à prévenir les effets négatifs sur l'environnement et la santé humaine.



POMPE AIRLESS®

40C100

Démontage / Remontage

NOTICE ORIGINALE

IMPORTANT : Lire attentivement tous les documents avant le stockage, l'installation ou la mise en service du matériel concerné (à usage strictement professionnel).

PHOTOS ET ILLUSTRATIONS NON CONTRACTUELLES. MATÉRIELS SUJETS A MODIFICATION(S) SANS PREAVIS.

SAMES KREMLIN SAS
13, chemin de Malacher
38 240 - MEYLAN - France
☎ : 33 (0)4 76 41 60 60

www.sames-kremlin.com



ATTENTION :

Avant toute intervention sur la pompe, couper l'alimentation en air comprimé et décompresser les circuits.

**La pompe est soumise à la directive ATEX et ne doit en aucun cas être modifiée.
Le non-respect de cette préconisation ne saurait engager notre responsabilité.**

**Des protecteurs (capot moteur, protecteur d'accouplement, carters,...) sont mis en place pour une utilisation sûre du matériel.
Le fabricant ne peut être tenu pour responsable en cas de dommages corporels ainsi que des pannes et / ou endommagement du matériel résultant de la destruction, de l'occultation ou du retrait total ou partiel des protecteurs.**

▪ **CLAPET D'ASPIRATION (DOC. 573.080.050)**

Dévisser le clapet d'aspiration (5) en maintenant le cylindre (2).

La bille (10a / 10b) tient sur le clapet (5) à l'aide du jonc circulaire (9).

Nettoyer les pièces.

Remonter le clapet d'aspiration (5) et le joint (25) en changeant les pièces si nécessaire.

▪ **CLAPET DE REFOULEMENT ET GARNITURE MOBILE**

Dévisser le cylindre (2) et le tirer vers le bas.

Dévisser le clapet de refoulement (6) en maintenant le piston (3).

Extraire la bille (17a / 17b), la rondelle (12a / 12b) et le joint (13a / 13b / 13c).

Nettoyer les pièces.

Le remontage s'exécute en sens inverse.

Pour cela :

- Monter le joint (13a / 13b / 13c), la rondelle (12a / 12b) et la bille (17a / 17b) sur le clapet de refoulement (6).

- Visser le clapet de refoulement (6) dans le piston (3). Le joint doit être bloqué par un serrage énergique du clapet de refoulement (6).

Remplacer le joint (8) si nécessaire au remontage du cylindre (2).

■ GARNITURE SUPERIEURE

Désaccoupler la tige de piston du moteur et le piston (3) de l'hydraulique.

Dévisser la cuve presse-garniture (4) à l'aide de la clé livrée avec la pompe.

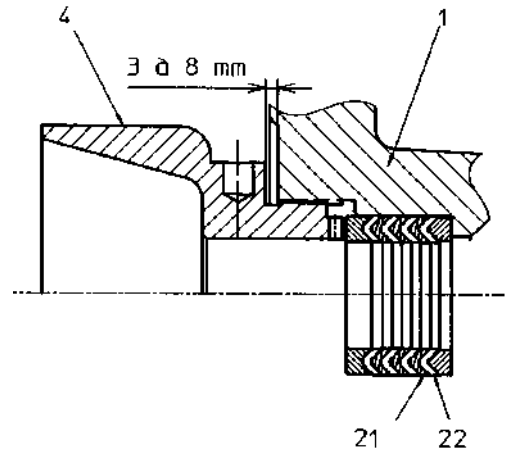
Tirer le piston (3) vers le haut pour extraire les joints (21 et 22a / 22b) ou la garniture supérieure (18a / 18b).

Remonter les joints (21 et 22a / 22b) ou la garniture supérieure (18a / 18b) en respectant le **sens**, l'**ordre** et la **cote** de montage.

Serrer la cuve presse-garniture (4).

Après remontage, remplir la pompe de solvant et augmenter la pression au maximum. Arrêter la pompe et décompresser en ouvrant le robinet de purge.

Resserrer la cuve presse-garniture (4), à l'aide de la clé, pour être conforme au dessin ci-contre.



■ INVERSEUR MOTEUR (DOC. 573.087.040)

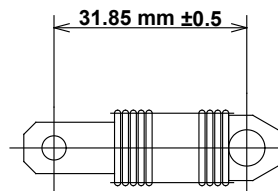
**Des protecteurs (capot moteur, protecteur d'accouplement, carters,...) sont mis en place pour une utilisation sûre du matériel.
Le fabricant ne peut être tenu pour responsable en cas de dommages corporels ainsi que des pannes et / ou endommagement du matériel résultant de la destruction, de l'occultation ou du retrait total ou partiel des protecteurs.**

Démonter la cloche (32) en enlevant les 3 vis CHc (33).

Désolidariser l'attache ressort (12) du levier du bloc inverseur (9).

Dévisser le bloc inverseur par les vis (10 et 8).

Remonter le nouvel inverseur en effectuant les opérations en sens inverse.

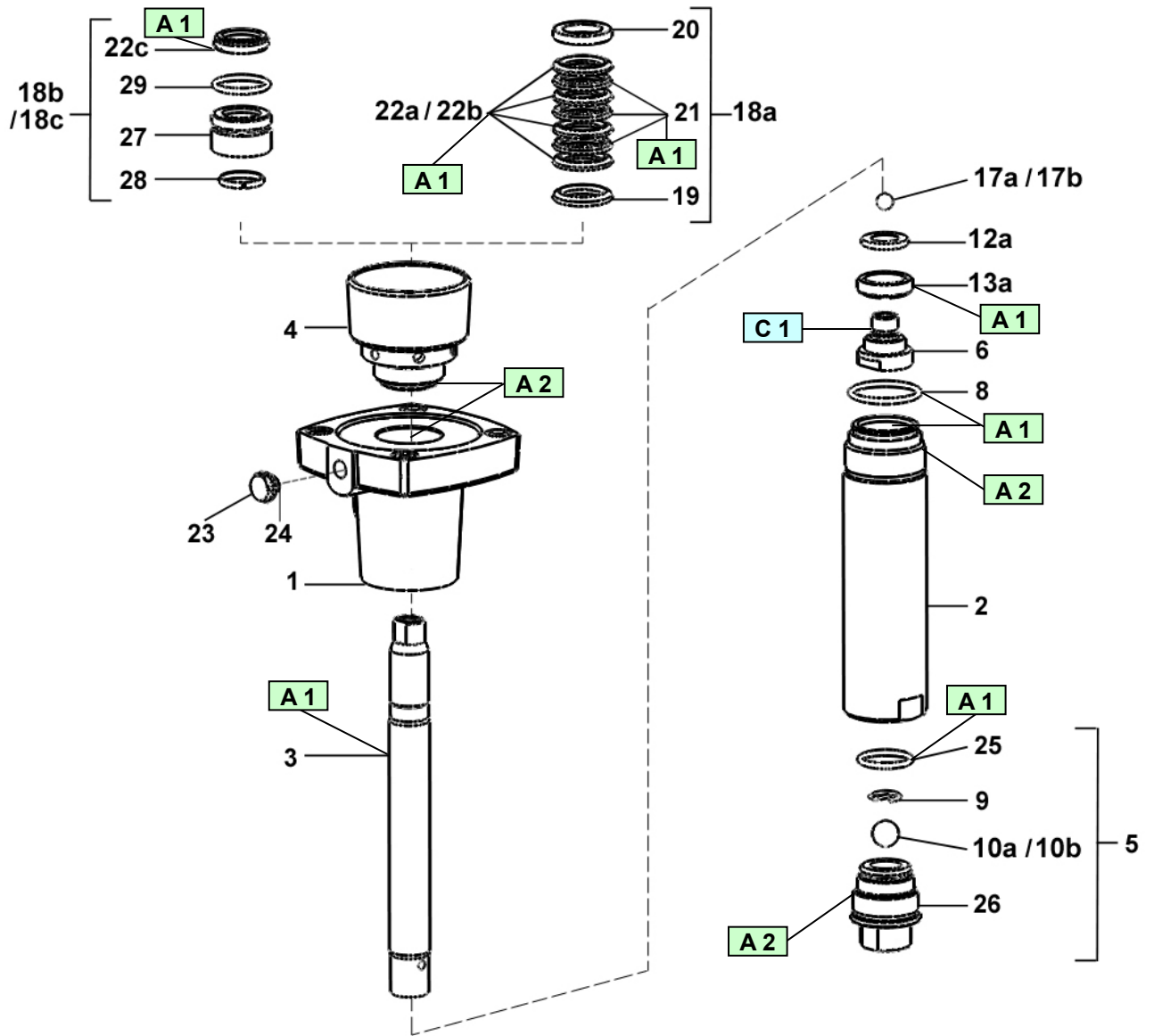


➔ **ATTENTION :** Cote de montage ressort inverseur "LIBRE"
Vissage des 2 attaches réparti.

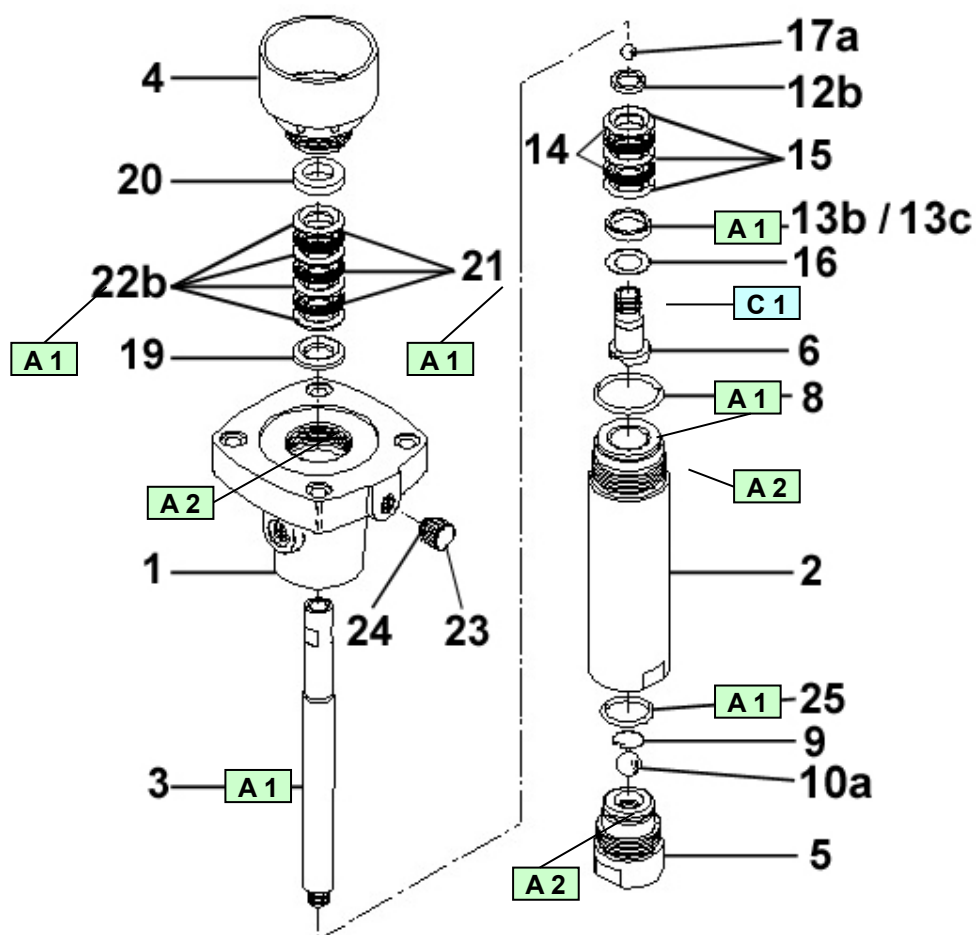
Avant chaque remontage :

- Nettoyer les pièces avec le solvant de nettoyage approprié.
- Monter des joints neufs si nécessaire, après les avoir graissés avec de la graisse PTFE.
- Mettre de la graisse sur le piston et à l'intérieur du cylindre, pour ne pas abimer les joints.
- Monter des pièces neuves si nécessaire.

▪ INSTRUCTIONS DE MONTAGE



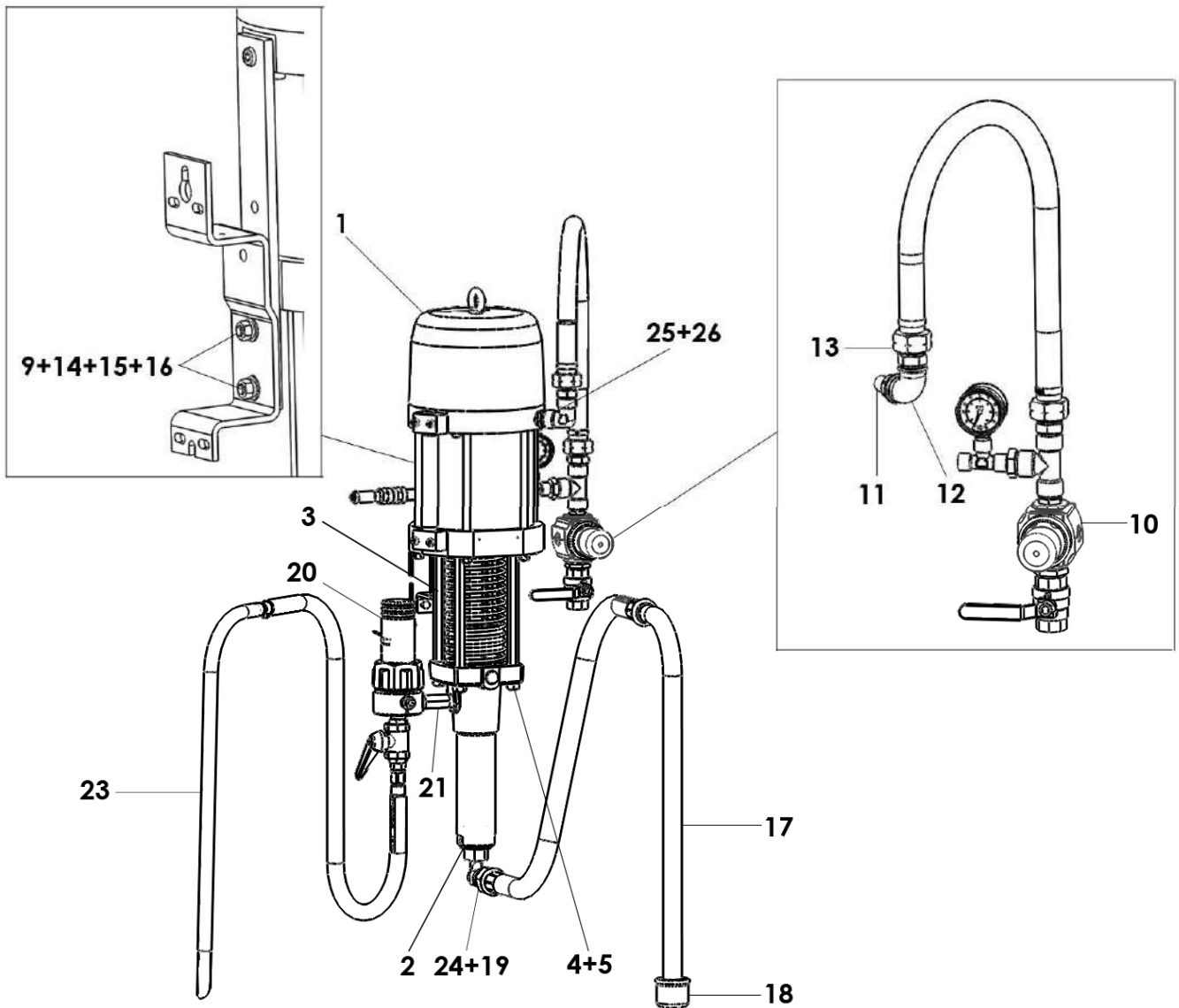
Pour garniture mobile avec joints chevrons



Repère	Instruction	Désignation	Référence
A 1	Graisse PTFE	Tube de graisse "TECHNILUB" (10 ml)	560.440.101
A 2	Graisse anti-seize	Boîte de graisse (450 g)	560.420.005
C 1	Colle Anaérobie Tube étanche	Loctite 5772 (50 ml)	554.180.015

<p>Doc. 573.082.050 Date/Datum/Fecha : 23/10/18 Annule/Cancel/ Ersetzt/Anula : 17/02/14</p>	<p>Modif. / Änderung : Mise à jour / Update / Aktualisierung / Actualización KREMLIN REXSON → SAMES KREMLIN ; 40-50 → 40C100</p>	<p>Pièces de rechange Spare parts list Ersatzteilliste Piezas de repuesto</p>
---	---	---

40C100	<p>POMPE AIRLESS® / AIRLESS PUMP AIRLESS PUMPE / BOMBA AIRLESS</p>
---------------	---



POMPE MURALE, modèle 40C100 sans filtre, sans canne d'aspiration	WALL MOUNTED PUMP, model 40C100 without filter, without suction rod	# 151.785.050
WANDANLAGE, Modell 40C100 ohne Filter, ohne Saugschlauch	BOMBA MURAL, tipo 40C100 con soporte	

Ind	#	Désignation	Description	Bezeichnung	Denominación	Qté
-	151 785 000	Pompe 40C100 nue	Bare pump, model 40C100	Pumpe 40C100, nackt	Bomba sola, tipo 40C100	1
*1	146 270 000	▪ Moteur 2000-4 (voir Doc. 573.046.050)	▪ Air motor, model 2000-4 (refer to Doc. 573.046.050)	▪ Luftmotor 2000-4 (siehe Dok. 573.046.050)	▪ Motor, tipo 2000-4 (consultar Doc. 573.046.050)	1
*2	144 960 000	▪ Hydraulique C100 (voir Doc. 573.080.050)	▪ Fluid section, model C100 (refer to Doc. 573.080.050)	▪ Hydraulikteil C100 (siehe Dok. 573.080.050)	▪ Hidráulica, tipo C100 (consultar Doc. 573.080.050)	1
3	051 770 001	▪ Tirant	▪ Tie-rod, connecting	▪ Stehbolzen	▪ Tirante	4
4	953 010 021	▪ Erou HM 10	▪ Nut, model HM 10	▪ Mutter HM 10	▪ Tuerca, tipo HM 10	4
5	963 040 021	▪ Rondelle MN 10	▪ Washer, model MN 10	▪ Scheibe MN 10	▪ Arandela, tipo MN 10	4
-	050 311 902	▪ Ressort de protection	▪ Protective spring	▪ Feder	▪ Muelle de protección	1
*-	151 775 010	Ensemble fixation	Mounting assembly	Montageplatte kpl.	Conjunto de fijación	1
6	051 770 101	▪ Plaque d'interface	▪ Plate	▪ Befestigungsplatte	▪ Placa	1
7	933 011 279	▪ Vis H 8 x 20	▪ Screw, model H 8 x 20	▪ Schraube M 8 x 20	▪ Tornillo, tipo H 8 x 20	1
8	933 151 147	▪ Vis CHc M 8 x 10	▪ Screw, model CHc M 8 x 10	▪ Schraube CHc M 8 x 10	▪ Tornillo, tipo CHc M 8 x 10	1
9	NC / NS	▪ Vis HM 8 x 25	▪ Screw, model HM 8 x 25	▪ Schraube HM 8 x 25	▪ Tornillo, tipo HM 8 x 25	2
14	88 664	▪ Rondelle W8	▪ Washer, model W8	▪ Scheibe W8	▪ Arandela, tipo W8	2
15	963 040 019	▪ Rondelle MN 8	▪ Washer, model MN 8	▪ Scheibe MN 8	▪ Arandela, tipo MN 8	2
16	953 010 019	▪ Erou HM 8	▪ Nut, model HM 8	▪ Mutter, model HM 8	▪ Tuerca, tipo HM 8	2
*10	151 790 160	Equipement d'air (voir Doc. 573.403.050)	Air supply (refer to Doc. 573.403.050)	Luftausrüstung (siehe Dok. 573.403.050)	Equipo de aire (consultar Doc. 573.403.050)	1
13	050 102 401	Raccord, M 3/4 NPS - M 1/2 G	Fitting, double male, 3/4 NPS - 1/2 G	Doppelnippel AG 3/4 NPS - 1/2 G	Racor, M 3/4 NPS - M 1/2 G	1
19	050 102 437	Raccord inox, M 1/2 BSP - M 26 x 125	Fitting, stainless steel, double male, 1/2 BSP - 26 x 125	Nippel Edelstahl AG 1/2 BSP - M 26 x 1,25	Racor inox, M 1/2 BSP - M 26 x 125	1
24	905 210 403	Coude MF 1/2 inox	Elbow, model MF 1/2 stainless steel	Winkelnippel Edelstahl AG/IG 1/2	Codo MH 1/2 inox	1
25	552 473	Mamelon MM 3/8" - 1/2"	Nippel, model double male 3/8" - 1/2"	Nippel, AG/AG 3/8" - 1/2"	Manguito, MM 3/8" - 1/2"	1
26	552 428	Coude FF 1/2"	Elbow, FF 1/2"	Winkelnippel IG 1/2"	Codo, HH 1/2"	1
-	905 210 503	Raccord inox M 3/8 NPT - M 1/2 JIC	Adaptor, stainless steel, double male, 3/8 NPT - # 5 JIC (1/2 JIC)	Doppelnippel Edelstahl 3/8 NPT - 1/2 JIC	Racor inox M 3/8 NPT - M 1/2 JIC	1

POMPE MURALE, modèle 40C100 sans filtre, avec canne d'aspiration	WALL MOUNTED PUMP, model 40C100 without filter, with suction rod	# 151.785.100
WANDANLAGE, Modell 40C100 ohne Filter, mit Saugschlauch	BOMBA MURAL, tipo 40C100 sin filtro, con caña de aspiración	

Ind	#	Désignation	Description	Bezeichnung	Denominación	Qté
-	151 785 000	Pompe 40C100 nue	Bare pump, model 40C100	Pumpe 40C100, nackt	Bomba sola, tipo 40C100	1
*1	146 270 000	▪ Moteur 2000-4 (voir Doc. 573.046.050)	▪ Air motor, model 2000-4 (refer to Doc. 573.046.050)	▪ Luftmotor 2000-4 (siehe Dok. 573.046.050)	▪ Motor, tipo 2000-4 (consultar Doc. 573.046.050)	1
*2	144 960 000	▪ Hydraulique C100 (voir Doc. 573.080.050)	▪ Fluid section, model C100 (refer to Doc. 573.080.050)	▪ Hydraulikteil C100 (siehe Dok. 573.080.050)	▪ Hidráulica, tipo C100 (consultar Doc. 573.080.050)	1
3	051 770 001	▪ Tirant	▪ Tie-rod, connecting	▪ Stehbolzen	▪ Tirante	4
4	953 010 021	▪ Ecrou HM 10	▪ Nut, model HM 10	▪ Mutter HM 10	▪ Tuerca, tipo HM 10	4
5	963 040 021	▪ Rondelle MN 10	▪ Washer, model MN 10	▪ Scheibe MN 10	▪ Arandela, tipo MN 10	4
-	050 311 902	▪ Ressort de protection	▪ Protective spring	▪ Feder	▪ Muelle de protección	1
*-	151 775 010	Ensemble fixation	Mounting assembly	Montageplatte kpl.	Conjunto de fijación	1
6	051 770 101	▪ Plaque d'interface	▪ Plate	▪ Befestigungsplatte	▪ Placa	1
7	933 011 279	▪ Vis M 8 x 20	▪ Screw, model M 8 x 20	▪ Schraube M 8 x 20	▪ Tornillo, tipo M 8 x 20	1
8	933 151 147	▪ Vis CHc M 8 x 10	▪ Screw, model CHc M 8 x 10	▪ Schraube CHc M 8 x 10	▪ Tornillo, tipo CHc M 8 x 10	1
9	NC / NS	▪ Vis HM 8 x 25	▪ Screw, model HM 8 x 25	▪ Schraube HM 8 x 25	▪ Tornillo, tipo HM 8 x 25	2
14	88 664	▪ Rondelle W8	▪ Washer, model W8	▪ Scheibe W8	▪ Arandela, tipo W8	2
15	963 040 019	▪ Rondelle MN 8	▪ Washer, model MN 8	▪ Scheibe MN 8	▪ Arandela, tipo MN 8	2
16	953 010 019	▪ Ecrou HM 8	▪ Nut, model HM 8	▪ Mutter, model HM 8	▪ Tuerca, tipo HM 8	2
*10	151 790 160	Equipement d'air (voir Doc. 573.403.050)	Air supply (refer to Doc. 573.403.050)	Luftausrüstung (siehe Dok. 573.403.050)	Equipo de aire (consultar Doc. 573.403.050)	1
11	904 523 006	Raccord, M 3/8 BSP - M 1/2 BSP	Fitting, double male, 3/8 BSP - 1/2 BSP	Doppelnippel AG 3/8 BSP - 1/2 BSP	Racor, M 3/8 BSP - M 1/2 BSP	1
12	904 123 004	Coude FF 1/2	Elbow, FF 1/2	Winkelnippel IG 1/2	Codo, HH 1/2	1
13	050 102 401	Raccord, M 1/2 BSP - M 3/4 NPS	Fitting, double male, 1/2 BSP - 3/4 NPS	Doppelnippel AG 1/2 BSP - 3/4 NPS	Racor, M 1/2 BSP - M 3/4 NPS	1
17	149 596 150	Canne d'aspiration Ø 25 (Lg. 600 mm)	Suction rod Ø 25 (Length 600 mm)	Saugschlauch Ø 25 (Länge 600 mm)	Caña de aspiración Ø 25 (Longitud 600 mm)	1
18	149 596 152	▪ Crépine Ø 25	▪ Strainer Ø 25	▪ Siebkorb Ø 25	▪ Piña Ø 25	1
19	050 102 437	Raccord inox, M 1/2 BSP - M 26 x 125	Fitting, stainless steel, double male, 1/2 BSP - 26 x 125	Nippel Edelstahl AG 1/2 BSP - M 26 x 1,25	Racor inox, M 1/2 BSP - M 26 x 125	1

Ind	#	Désignation	Description	Bezeichnung	Denominación	Qté
24	905 210 403	Coude MF 1/2 inox	Elbow, model MF 1/2 stainless steel	Winkelnippel Edelstahl AG/IG 1/2	Codo MH 1/2 inox	1
25	552 473	Mamelon MM 3/8" - 1/2"	Nippel, model double male 3/8" - 1/2"	Nippel, AG/AG 3/8" - 1/2"	Manguito, MM 3/8" - 1/2"	1
26	552 428	Coude FF 1/2"	Elbow, FF 1/2"	Winkelnippel IG 1/2"	Codo, HH 1/2"	1

POMPE MURALE, modèle 40C100 avec filtre, sans canne d'aspiration	WALL MOUNTED PUMP, model 40C100 with filter, without suction rod	# 151.785.150
WANDANLAGE , Modell 40C100 mit Filter, ohne Saugschlauch	BOMBA MURAL, tipo 40C100 con filtro, sin caña de aspiración	

Ind	#	Désignation	Description	Bezeichnung	Denominación	Qté
-	151 785 050	Pompe murale sans filtre, sans canne d'aspiration	Wall mounted pump without filter, without suction rod	Wandpumpe ohne Filter, ohne Saugschlauch	Bomba mural sin filtro, sin caña de aspiración	1
20	155 580 400	Filtre AIRLESS® inox 3/8 (voir Doc. 573.299.050)	AIRLESS filter 3/8, stainless steel (refer to Doc. 573.299.050)	AIRLESS Filter 3/8, Edelstahl (siehe Dok. 573.299.050)	Filtro AIRLESS inox 3/8 (consultar Doc. 573.299.050)	1
23	049 596 000	Canne de purge inox	Drain rod, stainless steel	Entleerungsrohr, Edelstahl	Caña de purga inox	1
-	905 160 218	Raccord tournant (M 1/4 G - F 1/2 JIC)	Swivel fitting (M 1/4 G - F 1/2 JIC)	Drehgelenk (AG 1/4 G - IG 1/2 JIC)	Racor giratorio (M 1/4 G - H 1/2 JIC)	1
-	905 210 201	Raccord inox M 3/8 BSP - F 1/4 BSP	Fitting, stainless steel M 3/8 " - F 1/4 "	Reduzier Nippel, Edeltst. AG 3/8 " BSP - IG 1/4 " BSP	Racor inox M 3/8 BSP - H 1/4 BSP	1

POMPE MURALE, modèle 40C100 avec filtre et canne d'aspiration	WALL MOUNTED PUMP, model 40C100 with filter and suction rod	# 151.785.200
WANDANLAGE , Modell 40C100 mit Filter und Saugschlauch	BOMBA MURAL, tipo 40C100 con filtro y caña de aspiración	

Ind	#	Désignation	Description	Bezeichnung	Denominación	Qté
-	151 785 100	Pompe murale sans filtre, avec canne d'aspiration	Wall mounted pump without filter, with suction rod	Wandpumpe ohne Filter, mit Saugschlauch	Bomba mural sin filtro, con caña de aspiración	1
20	155 580 400	Filtre AIRLESS® inox 3/8 (voir Doc. 573.299.050)	AIRLESS filter 3/8, stainless steel (refer to Doc. 573.299.050)	AIRLESS Filter 3/8, Edelstahl (siehe Dok. 573.299.050)	Filtro AIRLESS inox 3/8 (consultar Doc. 573.299.050)	1
21	055 580 301	Manchon inox MM 3/8 NPT	Sleeve, stainless steel MM 3/8 NPT	Langnippel Edelstahl AG 3/8 NPT	Manguito inox MM 3/8 NPT	1
23	049 596 000	Canne de purge inox Ø 16	Drain rod, stainless steel, Ø 16	Entleerungsrohr, Edelstahl Ø 16	Caña de purga inox Ø 16	1

POMPE MURALE, modèle 40C100 avec filtre, canne d'aspiration	WALL MOUNTED PUMP, model 40C100 with filter, suction rod	#
WANDANLAGE , Modell 40C100 mit Filter, Saugschlauch	BOMBA MURAL, tipo 40C100 con filtro, caña de aspiración	151.785.250

Ind	#	Désignation	Description	Bezeichnung	Denominación	Qté
-	151 785 150	Pompe murale avec filtre, sans canne d'aspiration	Wall mounted pump with filter, without suction rod	Wandpumpe mit Filter, ohne Saugschlauch	Bomba mural con filtro, sin caña de aspiración	1
17	149 596 150	Canne d'aspiration Ø 25 (Lg. 600 mm)	Suction rod Ø 25 (Length 600 mm)	Saugschlauch Ø 25 (Länge 600 mm)	Caña de aspiración Ø 25 (Longitud 600 mm)	1
18	149 596 152	▪ Crépine Ø 25	▪ Strainer Ø 25	▪ Siebkorb Ø 25	▪ Piña Ø 25	1

POMPE 40C100 SUR CHARIOT	CART MOUNTED PUMP, model 40C100	#
PUMPE 40C100 FAHRBAR	BOMBA 40C100 SOBRE CARRETILLA	151.785.400

Ind	#	Désignation	Description	Bezeichnung	Denominación	Qté
-	151 785 200	Pompe murale avec filtre et canne d'aspiration	Wall mounted pump with filter and suction rod	Wandpumpe mit Filter und Saugschlauch	Bomba mural con filtro y caña de aspiración	1
-	051 221 000	Chariot (2 bras)	Cart (2 arms)	Fahrgestell (2 Arme)	Carretilla (2 brazos)	1

POMPE MURALE, modèle 40C100 avec filtre, chariot pistolet Airless® Sflow - 275 bar avec raccord tournant	WALL MOUNTED PUMP, model 40C100 with filter, cart Airless Sflow gun - 275 bar / 3989 psi with swivel fitting	# 151.265.205
WANDANLAGE , Modell 40C100 mit Filter, Fahrgestell Pistole Airless Sflow - 275 bar mit Drehgelenk	BOMBA MURAL, tipo 40C100 con filtro, carretilla pistola Airless Sflow - 275 bar con racor giratorio	

Ind	#	Désignation	Description	Bezeichnung	Denominación	Qté
-	151 785 200	Pompe murale avec filtre, canne d'aspiration	Wall mounted pump with filter, suction rod	Wandpumpe mit Filter, Saugschlauch	Bomba mural con filtro, caña de aspiración	1
-	051 221 000	Chariot (2 bras)	Cart (2 arms)	Fahrgestell (2 Arme)	Carretilla (2 brazos)	1
-	135 740 427	Pistolet Sflow 275 bar avec raccord tournant (voir Doc. 573.459.050)	Sflow gun, model 275 bar / 3989 psi with swivel fitting (refer to Doc. 573.459.050)	Pistole Sflow, 275 bar mit Drehgelenk (Siehe Dok. 573.459.050)	Pistola Sflow 275 bar con racor giratorio (consultar Doc. 573.459.050)	1
-	050 102 301	Raccord, MM 1/2 JIC	Fitting, double male, 1/2 JIC	Doppelnippel AG 1/2 JIC	Racor, MM 1/2 JIC	1
-	050 450 654	Tuyau (Ø 4,8 mm - 1/2 JIC - Lg. 1,6 m - 240 bar)	Hose (Ø 4,8 mm / 3/16" - 1/2 JIC - 1.6 m / 5.25 ft length - 240 bar / 3480 psi)	Schlauch (Ø 4,8 mm - 1/2 JIC - Länge 1,6 m - 240 bar)	Tubería (Ø 4,8 mm - 1/2 JIC - Longitud 1,6 m - 240 bar)	1
-	050 450 111	Tuyau (Ø 6,3 mm - 1/2 JIC - Lg. 7,5 m - 240 bar)	Hose (Ø 6,3 mm / 1/4" - 1/2 JIC - 7,5 m / 24.6 ft length - 240 bar / 3480 psi)	Schlauch (Ø 6,3 mm - 1/2 JIC - Länge 7,5 m - 240 bar)	Tubería (Ø 6,3 mm - 1/2 JIC - Longitud 7,5 m - 240 bar)	1
-	056 100 199	Panneau de fixation	Fixing plate	Befestigungsplatte	Panel de fijación	1

OPTIONS - ON REQUEST - OPTIONEN - OPCIONES

Ind	#	Désignation	Description	Bezeichnung	Denominación	Qté
17	149 596 160	Canne d'aspiration Ø 25 pour fût 200L (Lg. 1m)	Suction rod Ø 25 for drum 200L (Length : 1m)	Saugschlauch Ø 25 für 200L Fass (Länge : 1m)	Caña de aspiración Ø 25 para bidón de 200L (Longitud : 1m)	1
18	149 596 152	▪ Crépine Ø 25	▪ Strainer Ø 25	▪ Siebkorb Ø 25	▪ Piña Ø 25	1
-	151 740 200	Kit air de pulvérisation (voir Doc. 573.035.050)	Atomizing air kit (refer to Doc.573.035.050)	Zerstäuberluft Reglereinheit (siehe Dok. 573.035.050)	Kit aire de pulverización (consultar Doc. 573.035.050)	1

ACCESSOIRES - ACCESSORIES - ZUBEHÖR - ACCESORIOS



Ind	#	Désignation	Description	Bezeichnung	Denominación	Qté
-	149 990 020	Flacon de lubrifiant T (125 ml)	T lubricant (125 ml / 4.4 oz)	Spülmittel T (125 ml)	Botella de lubricante T (125 ml)	1
31	044 950 008	Clé (pour cuve presse-garniture)	Wrench (for wetting cup)	Schlüssel für Spülmitteltasse	Llave (para prensaestopa)	1

* Pièces de maintenance préconisées.

* Preceding the index number denotes a suggested spare part.

* Bezeichnete Teile sind empfohlene Ersatzteile.

* Piezas de mantenimiento preventivas.

N C : Non commercialisé.

N S : Denotes parts are not serviceable.

N S : Bezeichnete Teile gibt es nicht einzeln.

N S : no suministrado.

Nota : Dans le cas d'une pompe nue pour fixation murale, commander la pompe nue, la plaque d'interface (rep.6) et le support réf. 044.910.121 (rep. 1 - Doc. 573.403.050)

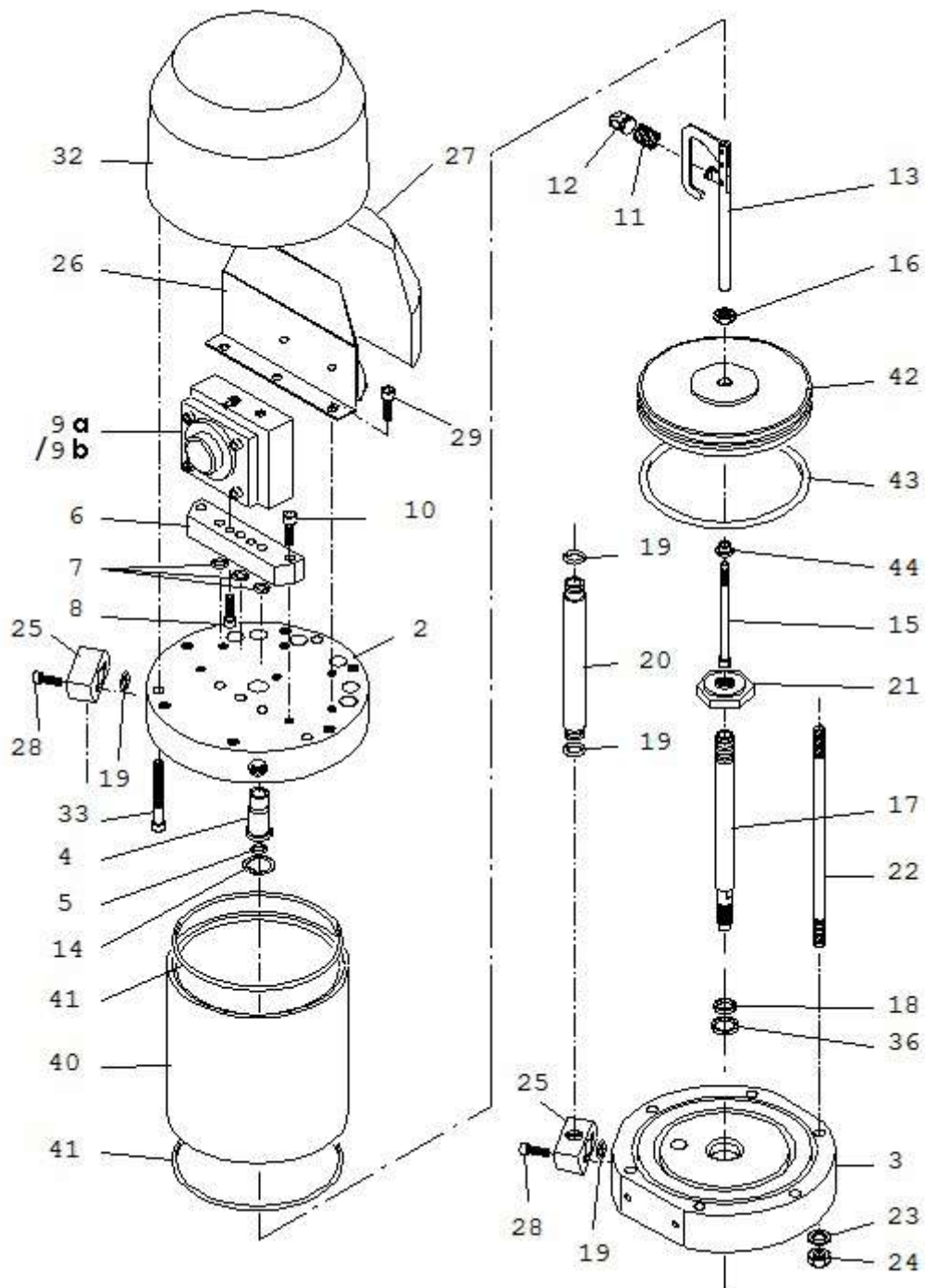
Nota : For a bare pump with wall bracket, order bare pump, plate (ind. 6) and bracket - P.N°. 044.910.121 (ind. 1 - Doc. 573.403.050)

Hinweis : Für eine nackte Pumpe mit Wandhalterung, bestellen Sie die nackte Pumpe, die Befestigungsplatte (Pos. 6) und die Halterung Bestell-Nr. 044.910.121 (Pos. 1 - Dok. 573.403.050)

Nota : En caso de una bomba sola con fijación mural, encargue Vd. la bomba sola, la placa (índ. 6) y el soporte con la referencia 044.910.121 (índ. 1 - Doc. 573.403.050).

<p>Doc. 573.046.050 Date/Datum/Fecha : 27/06/17 Annule/Cancela/ Ersetzt/Anula : 21/05/14</p>	<p>Modif. / Änderung : # 044 630 400 → NC (ind. 9a / Pos. 9a) + # 144 630 720 (ind. 9b / Pos. 9b)</p>	<p>Pièces de rechange Spare parts list Ersatzteilliste Piezas de repuesto</p>
--	--	--

MOTEUR A AIR, modèle 2000-4 & 2000-4T	AIR MOTOR, model 2000-4 & 2000-4T
LUFTMOTOR, Modell 2000-4 & 2000-4T	MOTOR DE AIRE, tipo 2000-4 & 2000-4T



MOTEUR A AIR, modèle 2000-4	AIR MOTOR, model 2000-4	# 146.270.000
LUFTMOTOR, Modell 2000-4	MOTOR DE AIRE, tipo 2000-4	

Pièces spécifiques - Specific parts - Spezifische Teile - Partes específicas

Moteur / Motor 2000-4

Ind	#	Désignation	Description	Bezeichnung	Denominación	Qté
2	046 270 901	Fond supérieur	Upper flange	Oberer Flansch	Fondo superior	1
6	046 230 005	Embase bloc inverseur	Base, reversing-block	Grundplatte, Umsteuerblock	Base bloque inversor	1
20	046 144 901	Tube d'alimentation	Tube, connecting	Materialschlauch	Tubo de alimentación	1
25	046 270 903	Collecteur	Collector	Verbindungsflansch	Colector	2
26	046 270 904	Support (silencieux)	Support (silencer)	Halterung (Schalldämpfer)	Soporte (silenciador)	1
27	046 270 905	Silencieux (mousse)	Silencer	Schalldämpfer (Schaumstoff)	Silenciador	1
28	933 151 443	Vis CHc M 6 x 35	Screw, CHc M 6 x 35	Schraube CHc M 6 x 35	Tornillo, CHc M 6 x 35	4
29	933 151 122	Vis CHc M 6 x 8	Screw, CHc M 6 x 8	Schraube CHc M 6 x 8	Tornillo, CHc M 6 x 8	3

Pièces communes - Common parts - Gleiche Teile - Partes comunes

Moteur / Motor 2000-4 & 2000-4T (turbo)

Ind	#	Désignation	Description	Bezeichnung	Denominación	Qté
3	146 270 902	Fond inférieur	Lower flange	Unterer Flansch	Fondo inferior	1
4	044 570 106	Bague de guidage	Guide ring	Führungsring	Anillo guía	1
5	144 579 923	Bague R 8 bis (pochette de 10)	Ring, R 8 bis (package of 10)	Dichtring R 8 bis (10er Pack)	Anillo R 8 bis (bolsa de 10)	1
7	109 420 257	Bague O Ring (pochette de 10)	O Ring (package of 10)	O-Ring (10er Pack)	Anillo O Ring (bolsa de 10)	3
8	933 151 277	Vis CHc M 6 x 20	Screw, CHc M 6 x 20	Schraube CHc M 6 x 20	Tornillo CHc M 6 x 20	2
9a	NC / NS	Bloc inverseur (voir Doc. 573.087.040)	Reversing block (refer to Doc. 573.087.040)	Umsteuerblock (siehe Dok. 573.087.040)	Bloque inversor (consultar Doc. 573.087.040)	1
*9b	144 630 720	Bloc inverseur droit avec deux roulements (voir Doc. 573.087.040)	Right reversing-block with two bearings (refer to Doc. 573.087.040)	Rechter Umsteuerblock mit zwei Lagerbuchsen (siehe Dok. 573.087.040)	Bloque inversor derecho con dos rodamientos (consultar Doc. 573.087.040)	1
10	930 151 446	Vis CHc M 8 x 35	Screw, CHc M 8 x 35	Schraube CHc M 8 x 35	Tornillo, CHc M 8 x 35	2
11	050 311 232	Ressort	Spring	Feder	Muelle	1
12	044 570 131	Chape femelle	Linkage, female	Verbindungsflansch	Unión hembra	1
13	044 570 900	Fourchette de commande équipée	Control fork assembly	Steuergabel, komplett	Horquilla de mando equipada	1
14	902 202 002	Anneau truarc	Retaining ring	Sicherungsring	Anillo truarc	1
15	046 180 003	Tige de pilotage	Rod, driving	Steuerstange	Eje de mando	1
16	046 144 907	Ecrou	Nut	Mutter	Tuerca	1
17	046 180 007	Tige de piston	Rod, piston	Kolbenstange	Eje de pistón	1
Ind	#	Désignation	Description	Bezeichnung	Denominación	Qté
18	046 180 010	Bague de frottement	Seal, ring	O-Ring	Anillo de deslizamiento	1
19	129 400 902	Joint (pochette de 10)	Seal (package of 10)	Dichtring (10er Pack)	Junta (bolsa de 10)	4

21	000 323 716	Contre écrou inférieur	Lower locknut	Untere Gegenmutter	Contratuerca inferior	1
22	044 710 007	Tirant	Tie-rod	Bolzen	Tirante	6
23	963 040 019	Rondelle MN 8	Washer, MN 8	Scheibe MN 8	Arandela MN 8	6
24	953 010 019	Ecrou HM 8	Nut, HM 8	Mutter HM 8	Tuerca HM 8	6
32	046 180 006	Capot moteur	Cover, air motor	Motorhaube	Campana del motor	1
33	933 151 497	Vis CHc M 6 x 40	Screw, CHc M 6 x 40	Schraube CHc M 6 x 40	Tornillo CHc M 6 x 40	3
36	909 420 291	Joint	Seal	Dichtring	Junta	1
*40	046 270 001	Cylindre	Cylinder	Zylinder	Cilindro	1
41	050 068 400	Joint de cylindre	Seal, cylinder	Zylinderdichtung	Junta de cilindro	2
42	046 270 002	Piston	Piston	Kolben	Pistón	1
43	909 130 365	Bague R 63	Ring, R 63	O-Ring R 63	Anillo R 63	1
44	044 570 107	Butée	Stop	Anschlag	Tope	1
-	901 180 024	Cable de mise à la terre (Lg. 5 m)	Ground (Length 5 m / 16 ft)	Erdungskabel (Länge 5m)	Cable de puesta a tierra (5 m de largo)	1
-	963 300 016	Rondelle	Washer	Scheibe	Arandela	1
-	934 011 196	Vis Hc 6 x 16	Screw Hc 6 x 16	Schraube Hc 6 x 16	Tornillo Hc 6 x 16	1

Ind	#	Désignation	Description	Bezeichnung	Denominación	Qté
*	146 270 990	Pochette de joints moteur (ind. 5, 7(x3), 11, 18, 19(x5), 36, 41(x2), 43 + pochette de joints inverseur)	Package of seals of the air motor (ind.5, 7(x3), 11, 18,19(x5), 36, 41(x2), 43 + package of seals of the reversing block)	Dichtungssatz Motor (Pos. 5, 7(x3), 11, 18, 19(x5), 36, 41(x2), 43 + Dichtungssatz Umsteuerblock)	Bolsa de juntas motor (ind. 5, 7(x3), 11, 18, 19(x5), 36, 41(x2), 43 + bolsa de juntas del inversor)	1
*	146 270 996	Pochette de maintenance (ind. 4 + pochette de joints moteur + ind. 2, 4, 7, 8, 13 de l'inverseur)	Servicing kit (ind. 4 + package of seals of the air motor + ind. 2, 4, 7, 8, 13 of the reversing block)	Servicekit (Pos. 4 + Dichtungssatz Motor + Pos. 2, 4, 7, 8, 13 für Umsteuerblock)	Bolsa de mantenimiento (ind. 4 + bolsa de juntas motor + ind. 2, 4, 7, 8, 13 del inversor)	1

* Pièces de maintenance préconisées.

* Preceding the index number denotes a suggested spare part.

* Bezeichnete Teile sind empfohlene Ersatzteile.

* Piezas de mantenimiento preventivas.

N C : Non commercialisé.

N S : Denotes parts are not serviceable.

N S : Bezeichnete Teile gibt es nicht einzeln, sondern nur komplett.

N S : no suministrado.

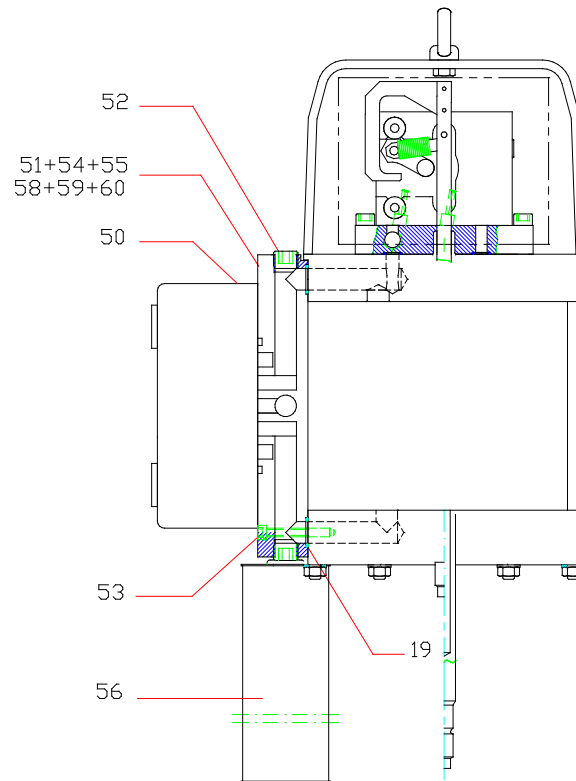
Nota : Les pompes dont le numéro de série est > à 17 AJ 1291 sont équipées du bloc inverseur # 144.630.720. Ne monter l'ind. 2 (bague de guidage du bloc inverseur) que si votre bloc comporte un R.

Nota : The pumps with serial number is > to 17 AJ 1291 are fitted with the reversing-block # 144.630.720. Install ind. 2 (guide ring of the reversing-block) only if your reversing-block has R.

Hinweis: Die Pumpen mit der Fertigungsnummer > bis 17 AJ 1291 sind mit dem Umsteuerblock # 144.630.720 bestückt. Die Pos. 2 (Führungsbuchse des Umsteuerblocks) nur am Umsteuerblock mit R Markierung montieren.

Nota : Las bombas cuyo número de serie es > a 17 AJ 1291 tienen el bloque inversor # 144.630.720. Montar el ind. 2 (anillo guía del bloque inversor) sólo si su bloque tiene un R.

MOTEUR A AIR, modèle 2000-4	AIR MOTOR, model 2000-4	#
LUFTMOTOR, Modell 2000-4	MOTOR DE AIRE, tipo 2000-4	146.271.000



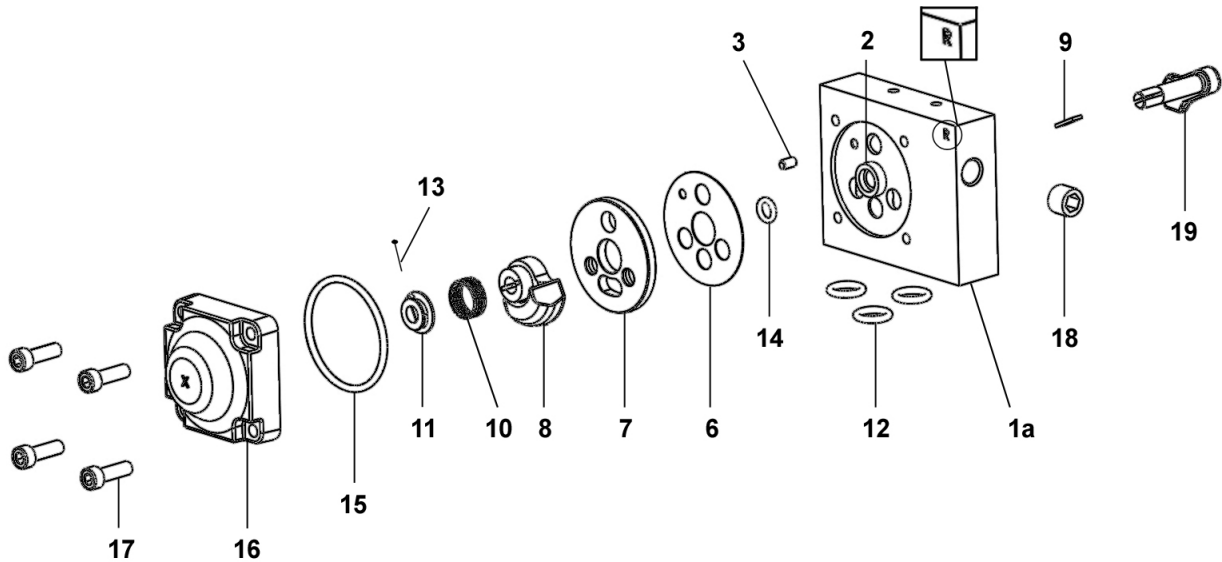
Pièces spécifiques - Specific parts - Spezifische Teile - Partes específicas

Moteur / Motor 2000-4T (turbo)

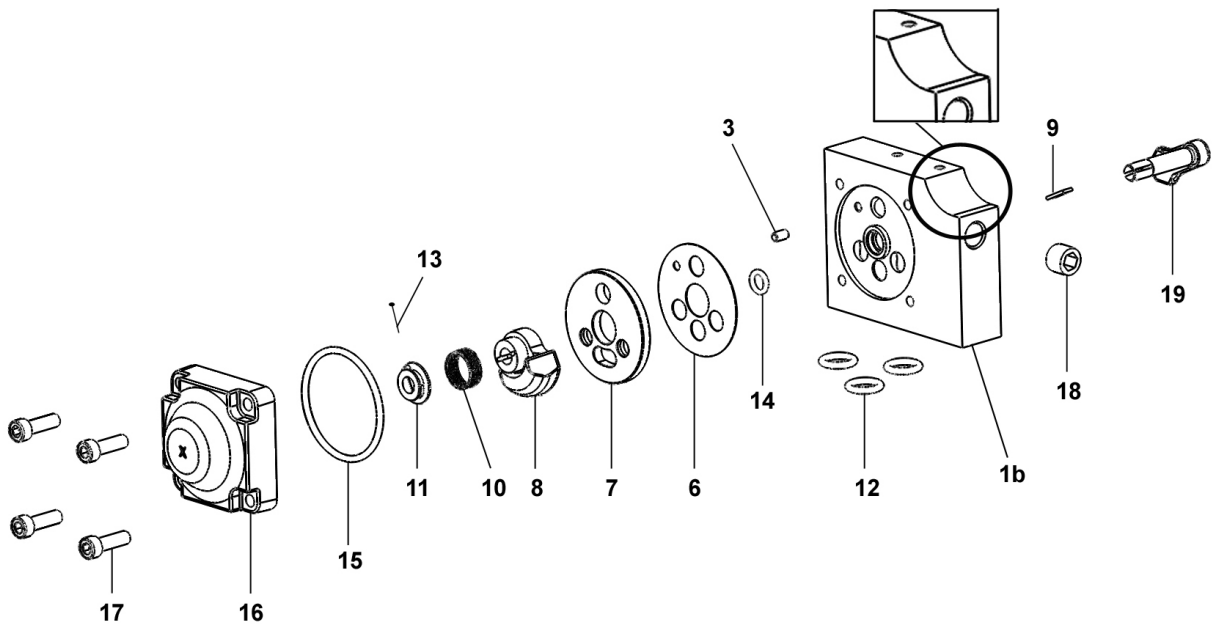
Ind	#	Désignation	Description	Bezeichnung	Denominación	Qté
2	046 271 001	Fond supérieur	Upper flange	Oberer Flansch	Fondo superior	1
6	046 271 002	Embase bloc inverseur	Base, reversing block	Grundplatte, Umsteuerblock	Base, bloque inversor	1
50	903 050 511	Distributeur 5/2 - T3	Distributor, 5/2 - T3	Verteiler 5/2 - T3	Distribuidor, 5/2 - T3	1
51	046 271 004	Embase distributeur	Base, distributor	Grundplatte, Verteiler	Base distribuidor	1
52	906 333 105	Bouchon 3/4 BSP (pour embase)	Plug, 3/4 BSP (for base)	Blindstopfen 3/4 BSP (für Grundplatte)	Tapón 3/4 BSP (para base)	4
53	930 151 548	Vis CHc M 6 x 50	Screw, CHc M 6 x 50	Schraube CHc M 6 x 50	Tornillo CHc M 6 x 50	4
54	905 120 905	Raccord coudé M 1/4 BSP - T 4x6	Elbow fitting, M 1/4 BSP - T 4x6	Winkelnippel AG 1/4 BSP - T 4x 6	Racor acodado M 1/4 BSP - T 4x6	5
55	050 371 001	Tuyau 4x6 (lg. 25 m)	Hose, 4x6 (length : 25 m / 984")	Schlauch 4x6 (Länge 25 m)	Tubería 4x6 (25 m de largo)	1
56	046 250 015	Silencieux	Silencer	Schalldämpfer	Silenciador	1
58	050 102 215	Raccord MM 3/4 BSP	Fitting, double male, 3/4 BSP	Doppelnippel AG 3/4 BSP	Racor, MM 3/4 BSP	1
59	904 123 006	Coude 3/4	Elbow, 3/4	Winkelnippel 3/4	Codo 3/4	1
60	050 102 634	Raccord M 3/4 BSP - 3/4 NPS (alimentation en air)	Fitting, M 3/4 BSP - 3/4 NPS (air supply)	Nippel AG 3/4 BSP - 3/4 NPS (Luftzufuhr)	Racor M 3/4 BSP - 3/4 NPS (alimentación en aire)	1

Doc. 573.087.040 Date/Datum/Fecha : 11/05/17 Annule/Cancel/ Ersetzt/Anula : 03/06/14	Modif. / Änderung : Mise à jour / Update / Aktualisierung / Actualización + 144.630.720	Pièces de rechange Spare parts list Ersatzteilliste Piezas de repuesto
--	---	---

BLOC INVERSEUR	REVERSING-BLOCK	#
UMSTUERBLOCK	BLOQUE INVERSOR	NC / NS



BLOC INVERSEUR DROIT AVEC DEUX ROULEMENTS	RIGHT REVERSING-BLOCK WITH TWO BEARINGS	#
RECHTER UMSTUERBLOCK MIT ZWEI LAGERBUCHSEN	BLOQUE INVERSOR DERECHO CON DOS RODAMIENTOS	144.630.720



BLOC INVERSEUR	REVERSING-BLOCK	#
UMSTUEURBLOCK	BLOQUE INVERSOR	NC / NS

BLOC INVERSEUR DROIT AVEC DEUX ROULEMENTS	RIGHT REVERSING-BLOCK WITH TWO BEARINGS	#
RECHTER UMSTUEURBLOCK MIT ZWEI LAGERBUCHSEN	BLOQUE INVERSOR DERECHO CON DOS RODAMIENTOS	144.630.720

Pièces communes - Common parts - Gleiche Teile - Partes comunes

Ind	#	Désignation	Description	Bezeichnung	Denominación	Qté
*6	144 579 912	Joint de glace fixe (x 10)	Gasket seal (x 10)	Flachdichtung (10 x)	Junta de espejo fijo (x 10)	1
*7	046 170 508	Glace fixe	Base, fixed	Ventilplatte	Espejo fijo	1
*8	044 570 324	Glace mobile	Base, mobile	Ventilschieber	Espejo móvil	1
9	044 570 325	Clavette	Pin	Paßfeder (Keil)	Pasador	1
10	921 140 102	Ressort	Spring	Feder	Muelle	1
11	044 571 006	Butée de ressort	Stop, spring	Federführung	Tope de muelle	1
*12	144 579 922	Bague R 10 (x 10)	Ring, model R 10 (x 10)	O Ring R 10 (x 10)	Anillo, tipo R 10 (x 10)	3
*13	144 579 911	Goupille fendue (pochette de 10 goupilles + 1 butée ind. 11)	Pin (package of 10 pins + 1 stop ind. 11)	Splint (Satz à 10 Stück + 1 Führung Pos. 11)	Pasador (bolsa de 10 pasadores + 1 tope ind. 11)	1
*14	144 579 910	Bague R 6a (x 10)	Ring, model R 6a (x 10)	O Ring, R 6a (10 x)	Anillo, tipo R 6a (x 10)	1
*15	N C / N S	Joint de couvercle	Seal, cover	Deckeldichtung	Junta de tapa	1
16	144 630 415	Couvercle	Cover	Deckel	Tapa	1
17	933 151 277	Vis CHc M 6x20	Screw, model CHc M 6x20	Schraube, CHc M 6x20	Tornillo, tipo CHc M 6x20	4
18	906 333 102	Bouchon 1/4 BSP	Plug, model 1/4 BSP	Blindstopfen, 1/4 BSP	Tapón, tipo 1/4 BSP	1
19	046 170 510	Levier	Lever, control	Umsteuerhebel	Leva	1

Ind	#	Désignation	Description	Bezeichnung	Denominación	Qté
*	146 270 950	Pochette de joints (ind. 6, 12(x3), 14, 15)	Package of seals (ind. 6, 12(x3), 14, 15)	Dichtungssatz (bestehend aus Pos. 6, 12(x3), 14, 15)	Bolsa de juntas (ind. 6, 12(x3), 14, 15)	1
*	144 630 425	Pochette de maintenance glaces (ind. 7, 8)	Servicing kit - bases (ind. 7, 8)	Servicekit - Ventil (Pos. 7, 8)	Bolsa de mantenimiento - espejos (ind. 7, 8)	1

Pièces spécifiques - Specific parts - Spezifische Teile - Partes específicas

Pour / for / für / para # NC / NS

Ind	#	Désignation	Description	Bezeichnung	Denominación	Qté
*	144 630 410	Corps équipé	Block assembly, reversing	Umsteuerblock komplett	Cuerpo equipado	1
1a	NC / NS	▪ Corps	▪ Body	▪ Körper	▪ Cuerpo	1
2	NC / NS	▪ Bague de guidage	▪ Guide ring	▪ Führungsbuchse	▪ Anillo guía	1
3	NC / NS	▪ Goupille Ø 4 x 8	▪ Pin Ø 4 x 8	▪ Splint Ø4 x 8	▪ Pasador Ø 4 x 8	1
-	NC / NS	▪ Butée (collée sur corps ind.1a)	▪ Stop (glued on part ind. 1a)	▪ Anschlag (auf Körper geklebt ind.1a)	▪ Tope (pegado en cuerpo ind. 1a)	2
-	NC / NS	▪ Roulement à bille	▪ Ball bearing	▪ Kugellager	▪ Rodamiento de bolas	1

Pour / for / für / para # 144.630.720

Ind	#	Désignation	Description	Bezeichnung	Denominación	Qté
*	144 630 715	Corps équipé	Block assembly, reversing	Umsteuerblock komplett	Cuerpo equipado	1
1b	NC / NS	▪ Corps	▪ Body	▪ Körper	▪ Cuerpo	1
3	NC / NS	▪ Goupille Ø 4 x 8	▪ Pin Ø 4 x 8	▪ Splint Ø4 x 8	▪ Pasador Ø 4 x 8	1
-	NC / NS	▪ Butée (collée sur corps ind.1b)	▪ Stop (glued on part ind. 1b)	▪ Anschlag (auf Körper geklebt ind.1b)	▪ Tope (pegado en cuerpo ind. 1b)	2
-	NC / NS	▪ Roulement à bille	▪ Ball bearing	▪ Kugellager	▪ Rodamiento de bolas	2

* Pièces de maintenance préconisées.

* Preceding the index number denotes a suggested spare part.

* Bezeichnete Teile sind empfohlene Ersatzteile.

* Piezas de mantenimiento preventivas.

NC : Non commercialisé.

NS : Denotes parts are not serviceable.

NS : Bezeichnete Teile gibt es nicht einzeln, sondern nur komplett .

NS : no suministrado.

Nota : Ne monter l'ind. 2 (bague de guidage du bloc inverseur) que si votre bloc inverseur comporte un R.

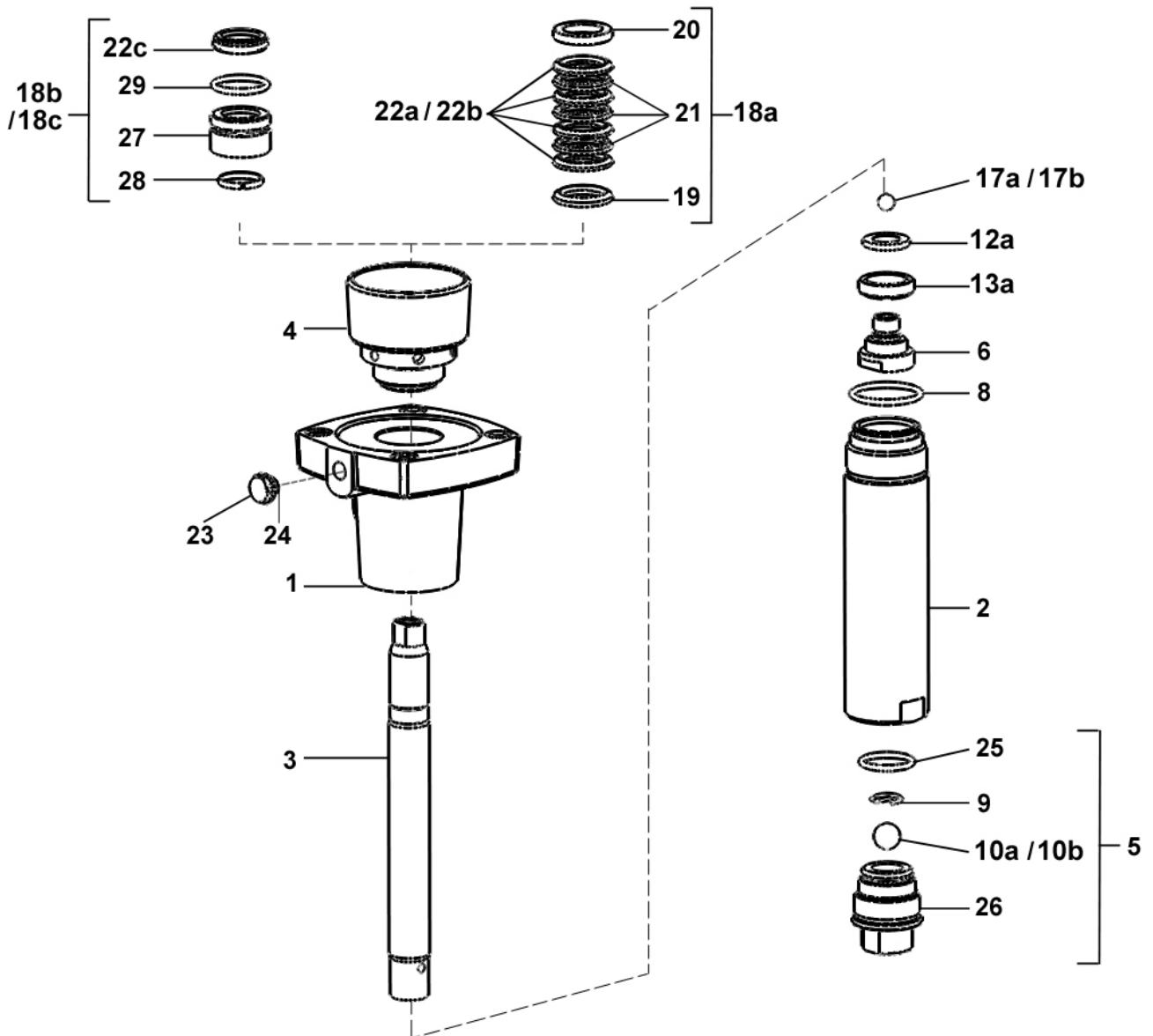
Nota : Install ind. 2 (guide ring of the reversing-block) only if your reversing-block has R.

Hinweis: Die Pos. 2 (Führungsbuchse des Umsteuerblocks) nur am Umsteuerblock mit R Markierung montieren.

Nota : Montar el ind. 2 (anillo guía del bloque inversor) sólo si su bloque inversor tiene un R.

Doc. 573.080.050 Date/Datum/Fecha : 06/09/21 Annule/Cancela/ Ersetzt/Anula : 11/06/18	Modif. / Änderung : Ind. / Pos. 12b : 044 960 007 → NC / NS Ind. / Pos. 13b : 044 960 008 → NC / NS	Pièces de rechange Spare parts list Ersatzteilliste Piezas de repuesto
---	--	---

HYDRAULIQUE, modèle C100 (garniture mobile avec joint GT)	FLUID SECTION, model C100 (mobile packing with GT seal)	#
HYDRAULIKTEIL, Modell C100 (mobile Packung mit GT-Dichtungsring)	HIDRÁULICA, tipo C100 (guarnición móvil con junta GT)	144.960.000



Hydraulique avec joint GT (à partir de la pompe N° série : 905 600)
Fluid section with GT seal (from pump serie N°: 905 600)
Hydraulikteil mit GT-Dichtungsring (ab Pumpe Serien-Nr. 905.600)
Hidráulica con junta GT (a partir de la bomba con el N° de serie : 905 600)

Ind	#	Désignation	Description	Bezeichnung	Denominación	Qté
1	044 960 001	Bride supérieure	Upper flange	oberer Flansch	Brida superior	1
*2	044 960 002	Cylindre	Cylinder	Materialzylinder	Cilindro	1
*3	044 960 003	Piston	Piston	Materialkolben	Pistón	1
4	044 950 004	Cuve presse-garniture	Wetting-cup	Spülmitteltasse	Cubeta prensa-guarnición	1
5	044 950 010	Clapet d'aspiration assemblé	Suction valve assembly	Ansaugventil, komplett	Válvula aspiración completa	1
9	044 550 029	▪ Jonc	▪ Rush	▪ Sicherungsring	▪ Anillo de retención bola	1
10a	907 414 242	▪ Bille Ø 16, inox 440C	▪ Ball Ø 16 (5/8"), stainless steel 440C	▪ Kugel, Ø 16, Edelstahl 440C	▪ Bola Ø 16 de inox 440C	1
25	050 040 318	▪ Joint torique	▪ O Ring	▪ O-Ring	▪ Junta tórica	1
26	NC / NS	▪ Corps de clapet	▪ Valve body	▪ Saugventil	▪ Cuerpo de válvula	1
*6	044 960 215	Clapet de refoulement	Exhaust valve	Druckventil	Válvula de expulsión	1
8	050 040 317	Joint torique	O Ring	O-Ring	Junta tórica	1
12a	044 960 204	Rondelle GT	Washer GT	Scheibe, GT	Arandela GT	1
13a	909 150 215	Joint GT inférieur (garniture mobile)	Seal GT lower (mobile packing)	GT Dichtung (mobile Packung)	Junta GT inferior (guarnición móvil)	1
17a	907 414 223	Bille Ø 9,52, inox 440C	Ball Ø 9,52 (3/8"), stainless steel 440C	Kugel, Ø 9,52, Edelstahl 440C	Bola Ø 9,52 de inox 440C	1
18a	-	Garniture supérieure	Upper packing	Obere Packung	Guarnición superior	1
19	044 960 011	▪ Bague male, inox	▪ Male ring, stainless steel	▪ Unterer Stützring, Edelstahl	▪ Anillo macho, inox	1
20	044 960 012	▪ Bague femelle, inox	▪ Female ring, stainless steel	▪ Oberer Stützring, Edelstahl	▪ Anillo hembra, inox	1
21	909 050 913	▪ Joint chevron, polyfluid	▪ Chevron seal, polyfluid	▪ Packungsring, Polyfluid	▪ Junta chevrón, polifluida	3
22a	109 050 818	▪ Joint chevron, PTFEG (pochette de 10)	▪ Chevron seal, PTFEG (pack of 10)	▪ Packungsring, PTFEG (10 St.)	▪ Junta chevrón, PTFEG (bolsa de 10)	4
23	144 950 012	Bouchon de vidange	Drain plug	Ablafschraube	Tapón de vaciado	1
24	109 020 401	▪ Joint plat (x 5)	▪ Flat seal (pack of 5)	▪ Flachdichtung (5 St.)	▪ Junta plana (bolsa de 5)	1

ACCESSOIRES - ACCESSORIES - ZUBEHÖR - ACCESORIOS

Ind. 31



Ind	#	Désignation	Description	Bezeichnung	Denominación	Qté
31	044 950 008	Clé pour cuve presse-garniture	Wrench for wetting-cup	Schlüssel für Spülmittel-tasse	Llave para prensaestopa	1
-	149 990 020	Flacon de lubrifiant T (125 ml)	T lubricant (125 ml / 4.4 oz)	Spülmittel T (125 ml)	Recipiente de lubricante T (125 ml)	1

POCHETTES - KITS - SÄTZE - BOLSAS

Ind	#	Désignation	Description	Bezeichnung	Denominación	Qté
*	144 960 091	Pochette de joints (ind. 8, 9, 10, 13, 17a, 21(x3), 22a(x4), 24, 25)	Package of seals (ind. 8, 9, 10, 13, 17a, 21(x3), 22a(x4), 24, 25)	Dichtungssatz (beinhaltet Pos. 8, 9, 10, 13, 17a, 21(x3), 22a(x4), 24, 25)	Bolsa de juntas (ind. 8, 9, 10, 13, 17a, 21(x3), 22a(x4), 24, 25)	1
*	144 960 096	Pochette de maintenance (ind. 5, 6, 12a + pochette de joints)	Servicing kit (ind. 5, 6, 12a + package of seals)	Servicekit (beinhaltet Pos. 5, 6, 12a und den Dichtungssatz)	Bolsa de mantenimiento (ind. 5, 6, 12a + bolsa de juntas)	1

* Pièces de maintenance préconisées.

* Preceding the index number denotes a suggested spare part.

* Bezeichnete Teile sind empfohlene Ersatzteile.

* Piezas de mantenimiento preventivas.

N C : Non commercialisé.

N S : Denotes parts are not serviceable.

N S : bezeichnete Teile gibt es nicht einzeln, sondern nur komplett.

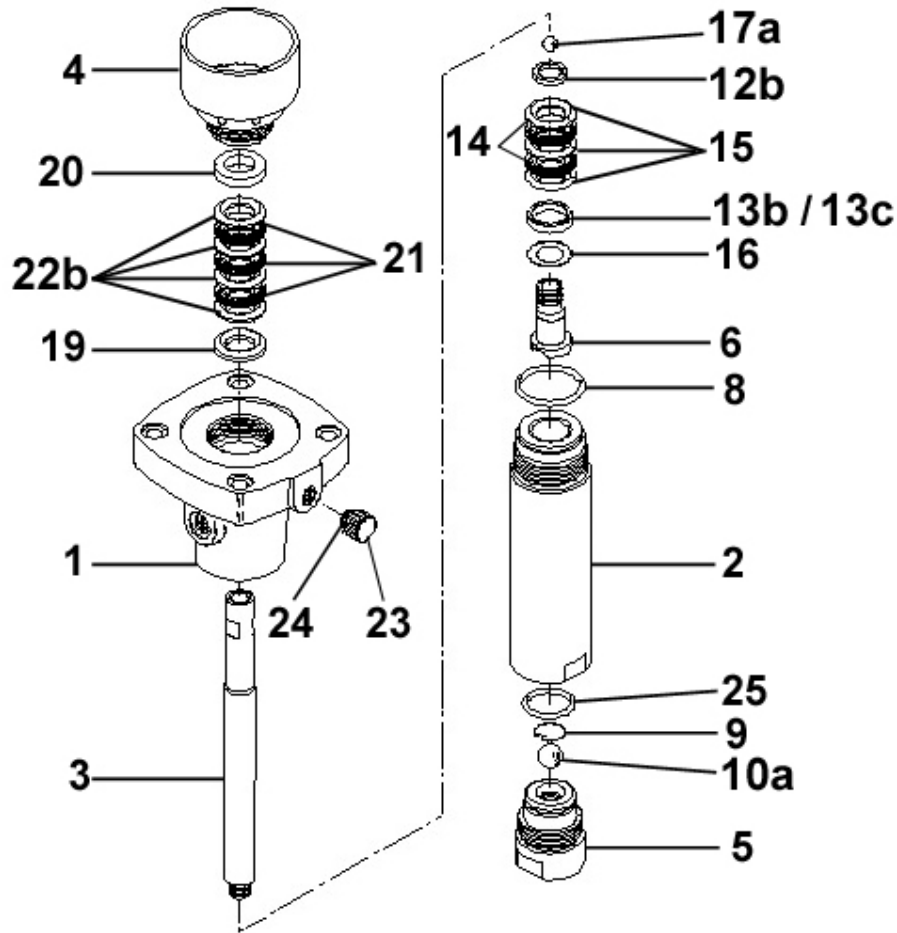
N S : no suministrado.

OPTION - ON REQUEST - OPTIONEN - OPCIÓN

Ind	#	Désignation	Description	Bezeichnung	Denominación	Qté
10b	907 414 142	Bille Ø 16 inox 316 L	Ball Ø 16 stainless steel 316 L	Kugel (Edelstahl), Ø 16, 316 L	Bola Ø 16 de inox 316 L	1
17b	907 414 123	Bille Ø 9,52 inox 304 L	Ball Ø 9,52 stainless steel 304 L	Kugel (Edelstahl), Ø 9,52, 304 L	Bola Ø 9,52 de inox 304 L	1
18b	144 960 100	Cartouche supérieure avec joint GT	Upper packing with GT seal	Obere Packung, GT - Dichtung	Cartucho superior con junta GT	1
27	NC / NS	▪ Corps de cartouche	▪ Cartridge body	▪ Packungskörper	▪ Cuerpo de cartucho	1
28	NC / NS	▪ Segment	▪ Segment	▪ Ring	▪ Segmento	1
29	NC / NS	▪ Joint O-Ring noir	▪ O-Ring seal, black	▪ O-Ring, schwarz	▪ Junta tórica negra	1
22b	909 051 105	Joint chevron, PE	Chevron seal, PE	Packungsring, PE	Junta chevrón, PE	4

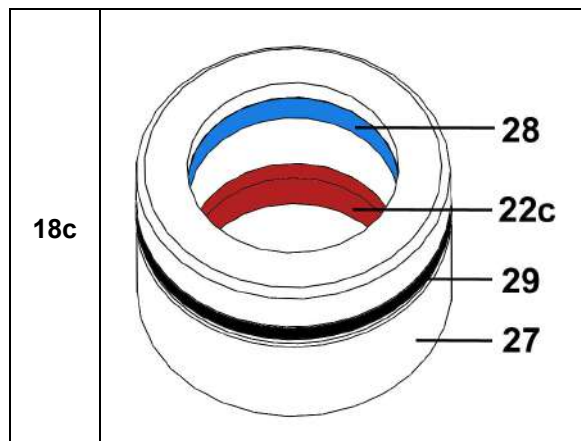
Pièces spécifiques - Specific parts - Spezifische Teile - Partes específicas

Pour garniture mobile avec joints chevrons / for mobile packing with chevron seals / für mobile Packung mit Packungsringen / para guarnición móvil con juntas de chevrón



Ind	#	Désignation	Description	Bezeichnung	Denominación	Qté
6	044 960 010	Clapet de refoulement	Exhaust valve	Druckventil	Válvula de expulsión	1
12b	NC / NS	Rondelle mâle, inox	Male washer, stainless steel	Scheibe, außen, Edelstahl	Arandela macho, inox	1
13b	NC / NS	Rondelle femelle, inox	Female washer, stainless steel	Scheibe, innen, Edelstahl	Arandela hembra, inox	1
14	909 050 819	Joint chevron, PTFEG	Chevron seal, PTFEG	Packungsring, PTFEG	Junta chevrón, PTFEG	2
15	909 051 106	Joint chevron, PE	Chevron seal, PE	Packungsring, PE	Junta chevrón, PE	3
16	044 960 009	Rondelle de calage, inox (facultative)	Set ring, inox (optional)	Stützscheibe, Edelstahl (fakultativ)	Arandela inox (facultativa)	1

Ind	#	Désignation	Description	Bezeichnung	Denominación	Qté
*	144 960 090	Pochette de joints (ind. 8, 9, 10a, 14(x2), 15(x3), 16, 17a, 21(x3), 22b(x4), 24, 25)	Package of seals (ind. 8, 9, 10a, 14(x2), 15(x3), 16, 17a, 21(x3), 22b(x4), 24, 25)	Dichtungssatz (beinhaltet Pos. 8, 9, 10a, 14(x2), 15(x3), 16, 17a, 21(x3), 22b(x4), 24, 25)	Bolsa de juntas (ind. 8, 9, 10a, 14(x2), 15(x3), 16, 17a, 21(x3), 22b(x4), 24, 25)	1
*	144 960 095	Pochette de maintenance (ind. 5, 6 + pochette de joints)	Servicing kit (ind. 5, 6 + package of seals)	Servicekit (beinhaltet Pos. 5, 6 und den Dichtungssatz)	Bolsa de mantenimiento (ind. 5, 6 + bolsa de juntas)	1



Ind	#	Désignation	Description	Bezeichnung	Denominación	Qté
13c	109 060 310	Joint de piston PU (pochette de 2)	Piston seal, Polyurethane (pack of 2)	Kolbendichtung, PU (2 St.)	Junta de pistón, Poliuretano (bolsa de 2)	1
18c	144 960 150	Cartouche supérieure avec joint PU	Upper packing with Polyurethane seal	Obere Packung, PU -Dichtung	Cartucho superior con junta de Poliuretano	1
22c	109 060 309	▪ Joint PU (pochette de 2)	▪ Seal, Polyurethane (pack of 2)	▪ PU-Dichtung (2 St.)	▪ Junta de Poliuretano (bolsa de 2)	1
27	NC / NS	▪ Corps de cartouche	▪ Cartridge body	▪ Packungskörper	▪ Cuerpo de cartucho	1
28	NC / NS	▪ Segment	▪ Segment	▪ Ring	▪ Segmento	1
29	NC / NS	▪ Joint O-Ring noir	▪ O-Ring seal, black	▪ O-Ring, schwarz	▪ Junta tórica negra	1

Ind	#	Désignation	Description	Bezeichnung	Denominación	Qté
*	144 960 159	Pochette de maintenance (ind. 8, 9, 10a, 13c, 17a, 18c, 25)	Service kit (ind. 8, 9, 10a, 13c, 17a, 18c, 25)	Servicekit (beinhaltet Pos. 8, 9, 10a, 13c, 17a, 18c, 25)	Bolsa de mantenimiento (ind. 8, 9, 10a, 13c, 17a, 18c, 25)	1

Doc. 573.403.050 Date/Datum/Fecha : 08/03/22 Annule/Cancel/ Ersetzt/Anula : 26/03/21	Modif. / Änderung : Rep. / Ind. : 7 NC / NS → 016 470 000	Pièces de rechange Spare parts list Ersatzteilliste Piezas de repuesto
--	--	---

EQUIPEMENT D'AIR / AIR SUPPLY / LUFTAUSRÜSTUNG / EQUIPO DE AIRE
Avec 1 détendeur / with 1 air regulator / mit 1 Druckminderer / con 1 manorreductor,
Mod. 1/2"

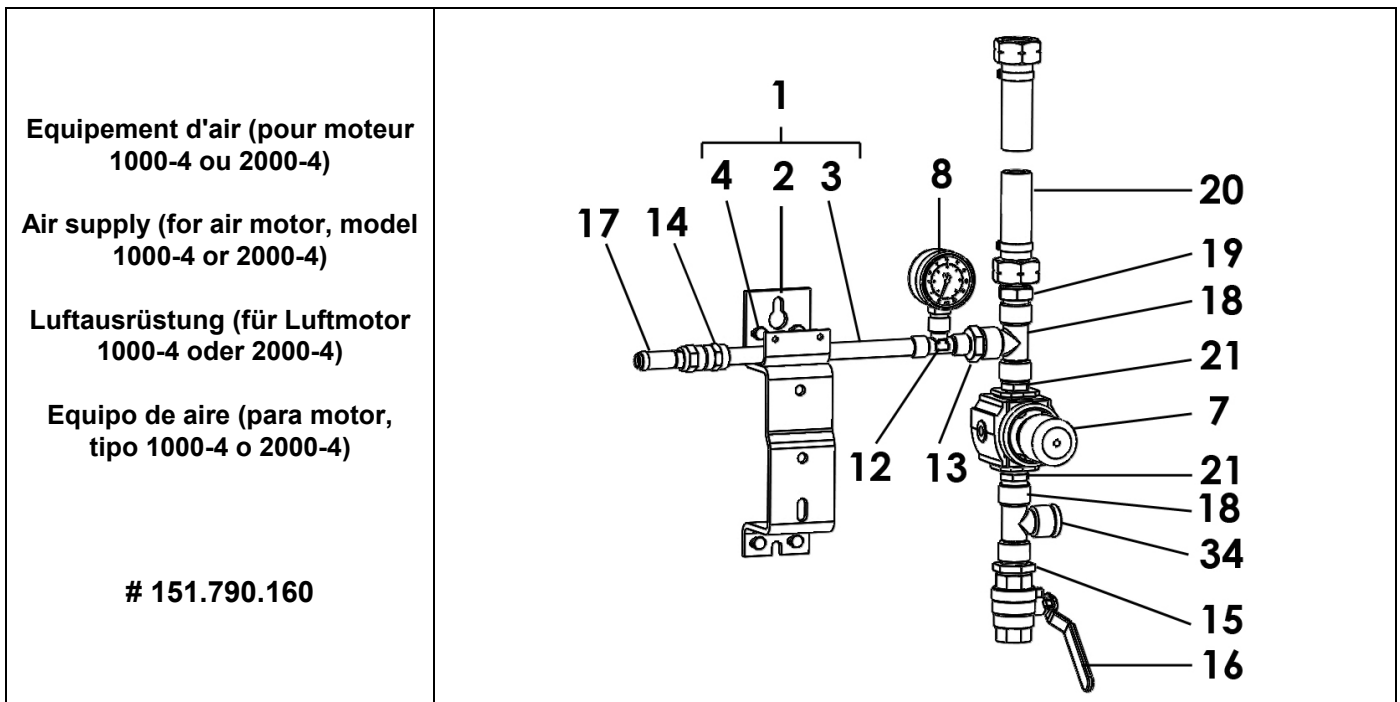
<p style="text-align: center;">Alimentation air</p> <p style="text-align: center;">Air supply</p> <p style="text-align: center;">Luftausrüstung</p> <p style="text-align: center;">Alimentación de aire</p> <p style="text-align: center;"># NC / NS</p>	
--	--

Pièces communes - Common parts - Gleiche Teile - Partes comunes

Ind	#	Désignation	Description	Bezeichnung	Denominación	Qté
1	044 910 121	Support pompe équipé	Pump bracket assembly	Komplette Pumpenhalterung	Soporte de bomba equipado	1
2	044 910 122	▪ Support pompe	▪ Pump bracket	▪ Pumpenhalterung	▪ Soporte de bomba	1
3	051 751 011	▪ Support équipement d'air	▪ Air supply bracket	▪ Luftausrüstungs-halterung	▪ Soporte equipo de aire	1
4	144 910 129	▪ Pochette de 4 vis, 4 écrous, 4 rondelles	▪ Pack of 4 screws, 4 nuts, 4 washers	▪ Satz à 4 Schrauben, 4 Muttern, 4 Scheiben	▪ Bolsa de 4 tornillos, 4 tuercas, 4 arandelas	1
*7	016 470 000	Détendeur d'air 1/2 - 0 - 10 bar (volant phosphore)	Air regulator, model 1/2 - 0 - 10 bar / 0 - 145 psi (phosphorous knob)	Druckminderer, 1/2 - 0 - 10 bar (phosphor Stellglocke)	Manorreductor de aire, tipo 1/2 - 0 - 10 bar (pomo fósforo)	1
*8	910 011 402	Manomètre 0 - 10 bar	Gauge, 0 - 10 bar / 0 - 145 psi	Manometer, 0 - 10 bar	Manómetro, 0 - 10 bar	1
12	552 436	Té F 1/4"	Tee, F 1/4"	T-Stück , F 1/4"	Te, H 1/4"	1
13	552 475	Raccord M 1/4" - M 1/2"	Fitting, double male, 1/4" - 1/2"	Doppelnippel, AG 1/4" - AG 1/2"	Racor, M 1/4" - M 1/2"	1
14	552 486	Manchon 1/4"	Sleeve, 1/4"	Muffe 1/4"	Manguito 1/4"	1

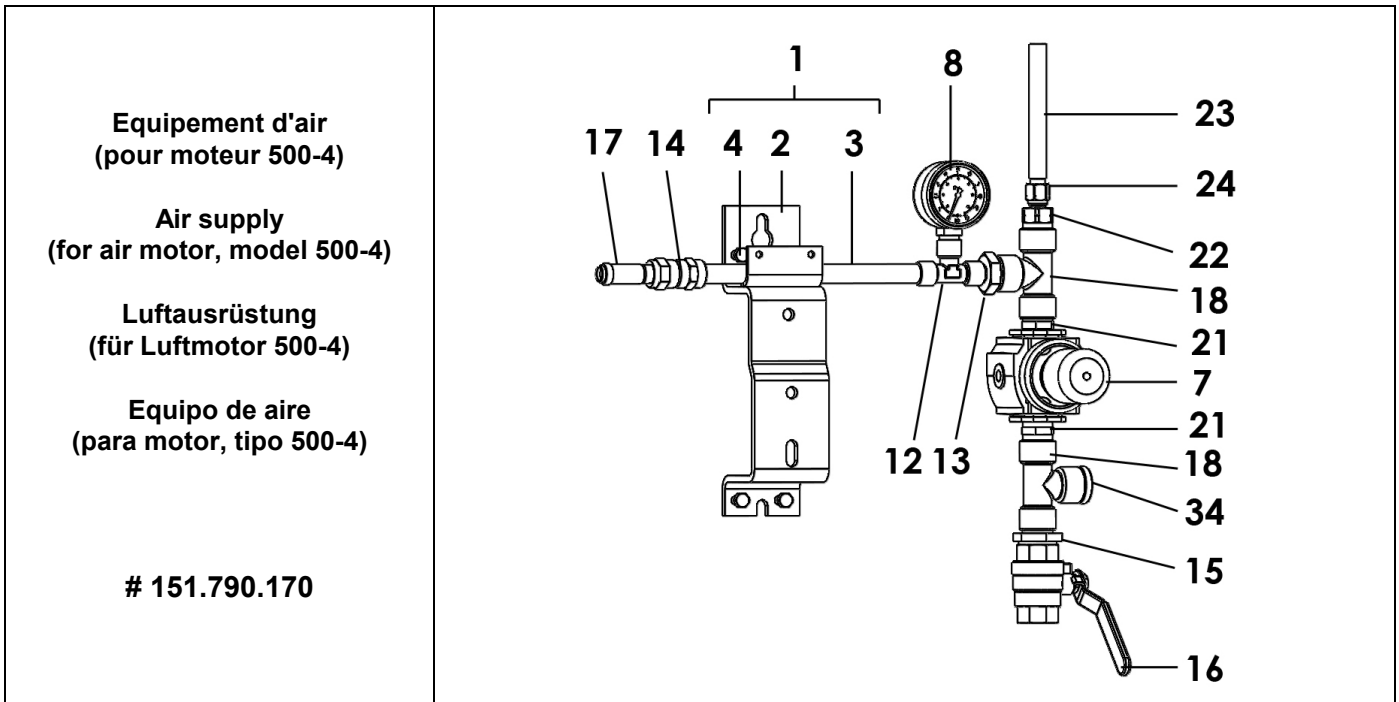
Ind	#	Désignation	Description	Bezeichnung	Denominación	Qté
15	552 474	Raccord M 1/2" - M 3/4"	Fitting, double male, 1/2" - 3/4 "	Doppelnippel, AG 1/2 " - AG 3/4 "	Racor, M 1/2 " - M 3/4 "	1
16	903 090 208	Robinet F 3/4 BSP	Valve, F 3/4 BSP	Absperrhahn, F 3/4 BSP	Grifo, H 3/4 BSP	1
17	903 080 401	Soupape de décharge - tarage 6,5 bar	Discharge valve - setting 6.5 bar / 94 psi	Sicherheitsventil - eingestellt 6,5 bar	Válvula de seguridad - tarado 6,5 bar	1
18	552 438	Té F 1/2"	Tee, F 1/2"	T-Stück, F 1/2"	Te, H 1/2"	2
21	552 464	Mamelon MM 1/2"	Nipple, double male, 1/2"	Rohrnippel 1/2"	Pivote de centrado, MM 1/2"	2

➤ **Moteur / Motor, Mod. 1000-4 & 2000-4**



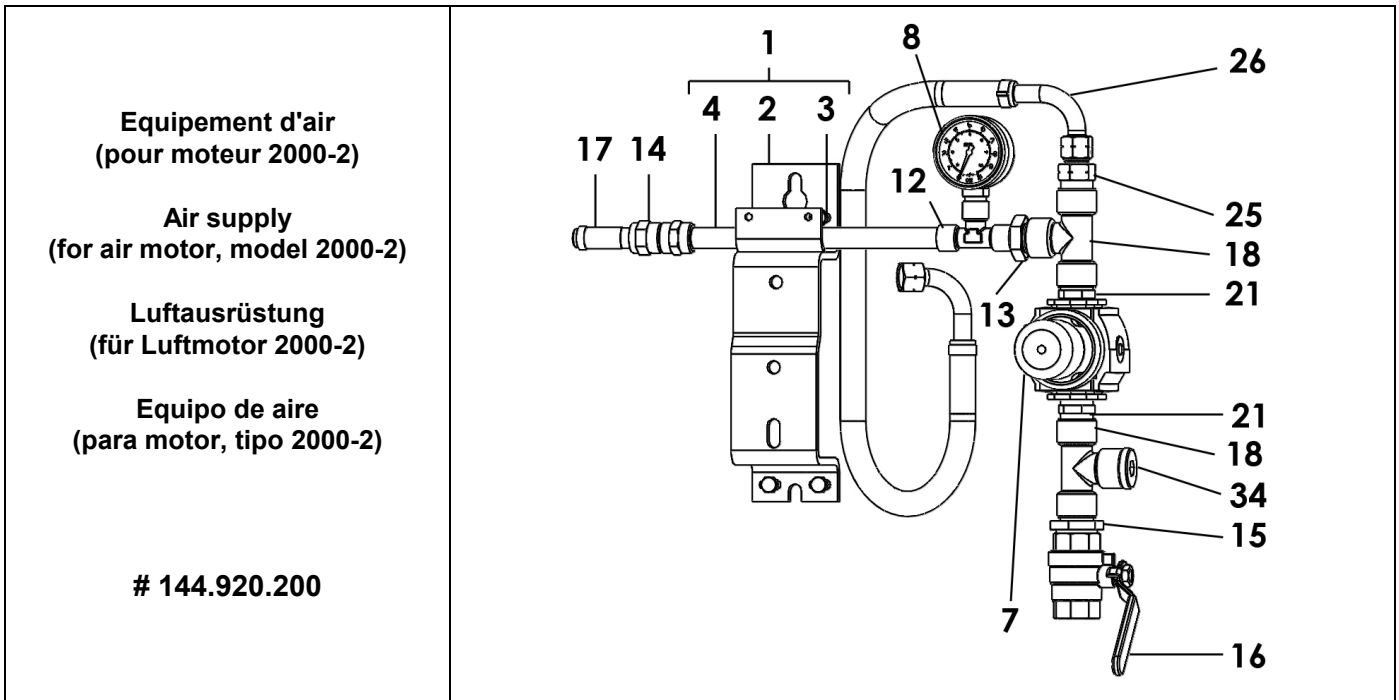
Pièces spécifiques - Specific parts - Spezifische Teile - Partes específicas

Ind	#	Désignation	Description	Bezeichnung	Denominación	Qté
19	050 102 401	Raccord M 1/2 BSP - M 3/4 NPS	Adaptor M 1/2 BSP - M 3/4 NPS	Nippel M 1/2 BSP - M 3/4 NPS	Racor, M 1/2 BSP - M 3/4 NPS	1
20	050 383 109	Tuyau Ø int. 16 (avec écrous 3/4 NPS)	Hose Ø 16 ID / 3/8 dia. (with nuts, 3/4 NPS)	Schlauch Ø 16 ID (mit Muttern 3/4 NPS)	Tubería Ø int. 16 (con tuercas 3/4 NPS)	1
34	905 210 305	Bouchon G 1/2"	Plug, G 1/2"	Blindstopfen, G 1/2	Tapón, G 1/2"	1



Pièces spécifiques - Specific parts - Spezifische Teile - Partes específicas

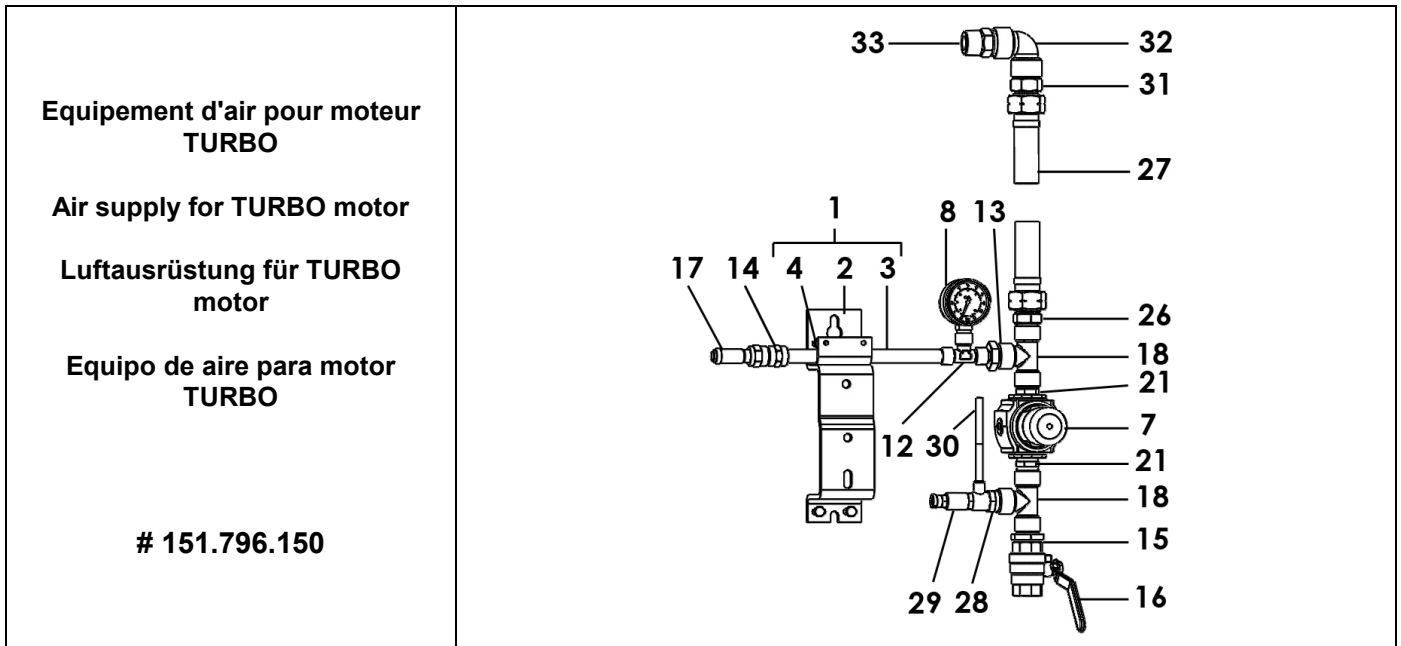
Ind	#	Désignation	Description	Bezeichnung	Denominación	Qté
22	050 102 633	Raccord M 1/2 BSP - M 1/4 NPS	Adaptor M 1/2 BSP - M 1/4 NPS	Nippel M 1/2 BSP - M 1/4 NPS	Racor M 1/2 BSP - M 1/4 NPS	1
23	050 372 226	Tuyau polyuréthane noir T 8x12	Hose (black), polyurethane T 8x12	Schwarzer Schlauch aus Polyurethan T 8x12	Tubería poliuretano (negra) T 8x12	1
24	050 231 702	Raccord droit avec écrou 1/4 NPS	Straight fitting with nut 1/4 NPS	Gerader Nippel mit Mutter 1/4 NPS	Racor recto con tuerca 1/4 NPS	1
34	905 210 305	Bouchon G 1/2"	Plug, G 1/2"	Blindstopfen, G 1/2	Tapón, G 1/2"	1



Pièces spécifiques - Specific parts - Spezifische Teile - Partes específicas

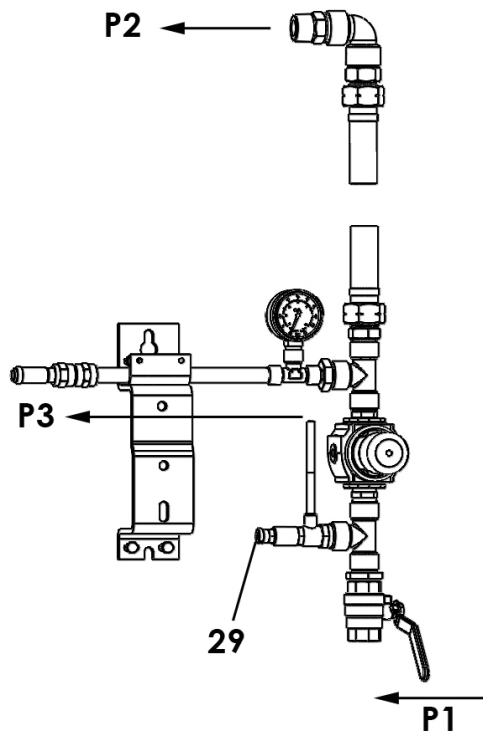
Ind	#	Désignation	Description	Bezeichnung	Denominación	Qté
25	050 102 629	Raccord M 1/2 BSP - M 3/8 NPS	Adaptor M 1/2 BSP - M 3/8 NPS	Nippel M 1/2 BSP - M 3/8 NPS	Racor M 1/2 BSP - M 3/8 NPS	1
26	050 381 507	Tuyau Ø int. 10 (avec écrous 3/8 NPS)	Hose Ø 10 ID / 3/8 dia. (with nuts, 3/8 NPS)	Schlauch Ø 10 ID (mit Muttern 3/8 NPS)	Tubería Ø int. 10 (con tuercas 3/8 NPS)	1
34	905 210 305	Bouchon G 1/2"	Plug, G 1/2"	Blindstopfen, G 1/2"	Tapón, G 1/2"	1

➤ **Moteur / Motor, Mod. 1000-4 T & 2000-4 T**



Pièces spécifiques - Specific parts - Spezifische Teile - Partes específicas

Ind	#	Désignation	Description	Bezeichnung	Denominación	Qté
26	050 102 401	Raccord M 1/2 BSP - M 3/4 NPS	Adaptor M 1/2 BSP - M 3/4 NPS	Nippel M 1/2 BSP - M 3/4 NPS	Racor M 1/2 BSP - M 3/4 NPS	1
27	050 383 104	Tuyau Ø int. 16 (avec écrous 3/4 NPS)	Hose Ø 16 ID / 3/8 dia. (with nuts, 3/4 NPS)	Schlauch Ø 16 ID (mit Muttern 3/4 NPS)	Tubería Ø int. 16 (con tuercas 3/4 NPS)	1
28	552 411	Réduction M 1/2" - F 1/4"	Adapter M 1/2" - F 1/4"	Reduziernippel AG 1/2" - IG 1/4"	Reducción M 1/2"- H 1/4"	1
*29	903 130 508	Régulateur de pression M 1/4 - T 4x6	Pressure regulator M 1/4 - T 4x6	Druckventil M 1/4 - T 4x6	Regulator de presión M 1/4 - T 4x6	1
30	050 371 001	Tuyau Ø 4 x 6 Lg : 1,2 m	Hose Ø 4 x 6 1.2 m long	Schlauch Ø 4 x 6 Länge : 1,2 m	Tubería Ø 4 x 6 1,2 m de largo	1
31	050 102 634	Raccord M 3/4 NPS - M 3/4 G	Fitting, double male, 3/4 NPS - 3/4 G	Doppelnippel, AG 3/4NPS - AG 3/4G	Racor, M 3/4 NPS - M 3/4G	1
32	552 429	Coude FF 3/4"	Elbow, FF 3/4"	Winkelnippel, IG 3/4"	Codo, HH 3/4"	1
33	050 102 215	Raccord MM 3/4"	Fitting, double male, 3/4"	Doppelnippel, AG 3/4 " - AG 3/4 "	Racor MM 3/4"	1



P1 = 6 bar max. / 87 psi

P2 = 1 → 5,5 bar / 14.5 → 80 psi
 (air de puissance / power air / Arbeitsluft / aire de potencia)

P3 = 4 bar max. / 58 psi max.
 (air de pilotage / pilot air / Steuerluft / aire de pilotaje)

Le régulateur (29) est pré réglé en usine pour délivrer une pression de 4 bar max.

The regulator (29) is preset in the factory to give a maximum pressure of 4 bar / 58 psi.

Der Druckregler (29) ist werksseitig auf einen maximalen Steuerluftdruck von 4 bar eingestellt.

El regulador (29) se regula en la fábrica para aportar una presión máxima de 4 bar.

* Pièces de maintenance préconisées.

* Preceding the index number denotes a suggested spare part.

* Bezeichnete Teile sind empfohlene Ersatzteile.

* Piezas de mantenimiento preventivas.

N C : Non commercialisé.

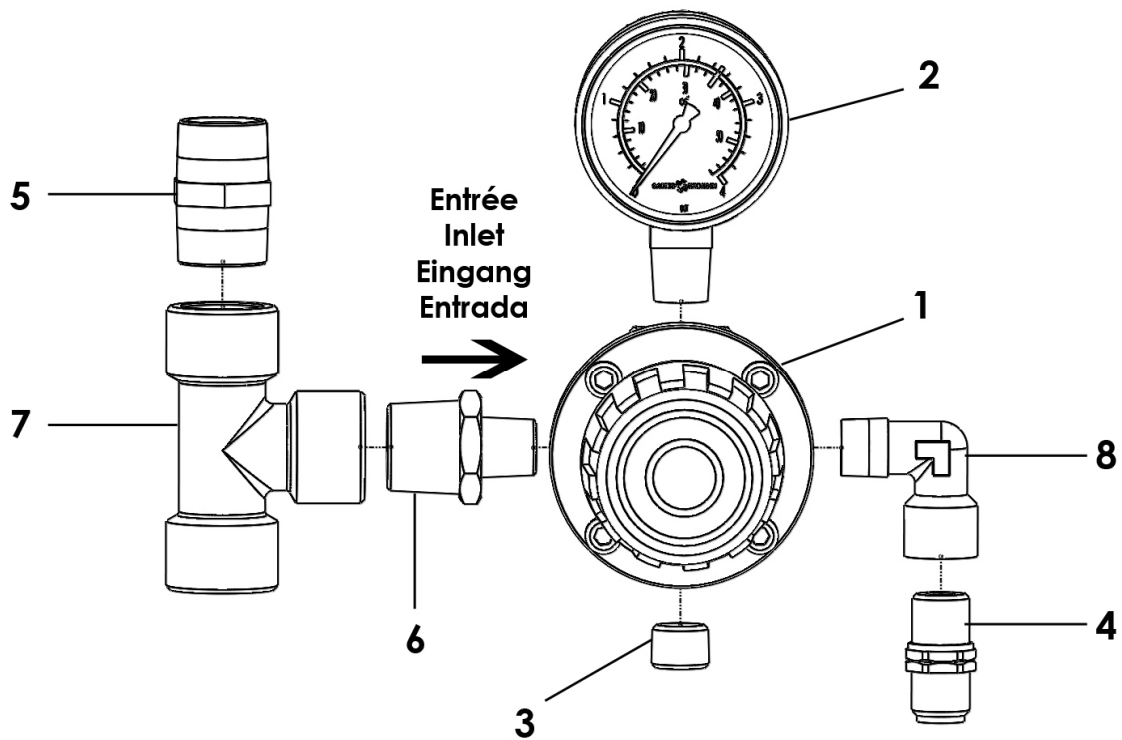
N S : Denotes parts are not serviceable.

N S : Bezeichnete Teile gibt es nicht einzeln, sondern nur komplett.

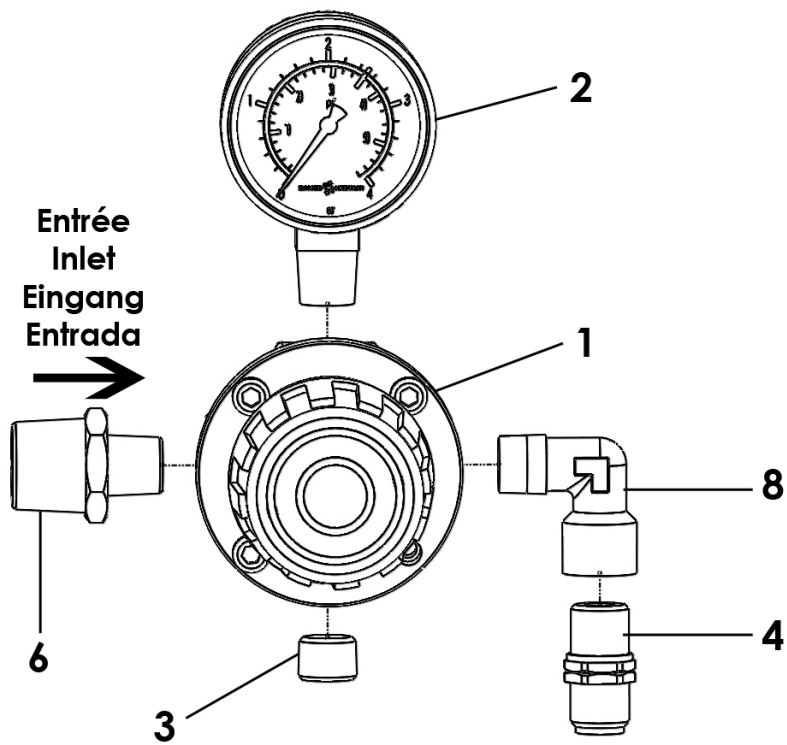
N S : no suministrado.

<p>Doc. 573.035.050 Date/Datum/Fecha : 24/03/21 Annule/Cancela/ Ersetzt/Anula : 05/11/18</p>	<p>Modif. / Änderung : Mise à jour / Update / Aktualisierung / Actualización</p>	<p>Pièces de rechange Spare parts list Ersatzteilliste Piezas de repuesto</p>
--	---	--

<p>DETENDEUR DE PULVERISATION</p>	<p>ATOMIZING AIR REGULATOR</p>	<p>#</p>
<p>ZERSTÄUBERLUFTSET</p>	<p>MANORREDUCTOR DE PULVERIZACIÓN</p>	<p>151.740.200</p>



DETENDEUR DE PULVERISATION	ATOMIZING AIR REGULATOR	#
ZERSTÄUBERLUFTSET	MANORREDUCTOR DE PULVERIZACIÓN	151.740.300



Pièces communes - Common parts - Gleiche Teile - Partes comunes

Ind	#	Désignation	Description	Bezeichnung	Denominación	Qté
1	016 380 500	Détendeur d'air 1/4 - 3,5 bar - volant noir (Doc. 573.288.040)	Air regulator, 1/4 - 3.5 bar / 51 psi - black knob (Doc. 573.288.040)	Druckminderer, 1/4 - 3,5 bar - Schwarz Stellglocke (Doc. 573.288.040)	Manorreductor, 1/4 - 3,5 bar - pomo de color negro (Doc. 573.288.040)	1
2	910 011 404	Manomètre 0 - 4 bar	Gauge, 0 - 4 bar / 0 - 58 psi	Manometer, 0 - 4 bar	Manómetro, 0 - 4 bar	1
3	906 333 102	Bouchon 1/4" G	Plug, 1/4" G	Blindstopfen, 1/4" G	Tapón, 1/4" G	1
4	050 102 624	Raccord M 1/4 BSP - M 1/4 NPS	Fitting, double male, 1/4 BSP - 1/4 NPS	Doppelnippel M 1/4 BSP - M 1/4 NPS	Racor, M 1/4 BSP - M 1/4 NPS	1
6	050 102 211	Raccord M 1/4 BSP - M 1/2 BSP	Fitting, double male, 1/4 BSP - 1/2 BSP	Doppelnippel, M 1/4 BSP - M 1/2 BSP	Racor, M 1/4 BSP - M 1/2 BSP	1
8	552 431	Coude MF 1/4"	Elbow, MF 1/4"	Winkelnippel, AG 1/4" - IG 1/4"	Codo, MH 1/4"	1

Pièces spécifiques - Specific parts - Spezifische Teile - Partes específicas # 151 740 200

Ind	#	Désignation	Description	Bezeichnung	Denominación	Qté
5	552 464	Mamelon MM 1/2"	Nipple, double male 1/2"	Rohnippel 1/2"	Pivote de centrado, MM 1/2"	1
7	552 438	Té FFF 1/2" BP	Tee, FFF 1/2" BP	T-Stück FFF 1/2" BP	Te HHH 1/2" BP	1

Le détendeur de pulvérisation se monte entre la vanne d'arrivée d'air et le détendeur d'alimentation moteur.

Le détendeur (1) permet l'alimentation en air d'un pistolet AIRMIX® par le raccord (4). La pression d'air de pulvérisation est lue sur le manomètre (2).

Il se monte :

- sur l'équipement d'air des pompes AIRMIX® (pompes équipées d'un moteur 1000/4 ou 2000/4),
- sur l'équipement d'air des pompes AIRLESS® de rapport de pression 40 bar maxi.

ATTENTION : monter un pistolet AIRMIX® adapté à la pression délivrée par la pompe.

The atomizing air regulator must be installed between the air inlet valve and the air motor supply regulator.

An AIRMIX® gun can be supplied with air by means of the regulator (1) and of an adaptor (4). The atomizing air pressure is read on the gauge (2).

It must be installed :

- on the air supply of the AIRMIX® pumps (equipped with an air motor, model 1000/4 or 2000/4),
- on the air supply of the AIRLESS pumps (**maximum pressure ratio 40 bar / 580 psi**).

CAUTION: install an AIRMIX® gun suitable for the pressure delivered by the pump.

Das Zerstäuberluftset wird zwischen dem Lufteingangshahn und dem Pumpenluftregler eingebaut.

Der Druckminderer (1) versorgt die AIRMIX® Pistole mit Luft mit Hilfe eines Doppelnippels (4). Der eingestellte Druck wird am Manometer (2) abgelesen.

Dieses Set wird montiert :

- auf die Luftausrüstung der AIRMIX® Pumpen (mit einem Motor 1000/4 oder 2000/4 ausgestatteten Pumpen),
- auf die Luftausrüstung der AIRLESS Pumpen mit **Druckübersetzung maximal 40 bar**.

ACHTUNG : eine AIRMIX® Pistole montieren, die dem Druck der Pumpe entspricht.

El manorreductor de pulverización se monta entre la válvula de llegada de aire y el manorreductor de alimentación motor.

El manorreductor (1) permite alimentar en aire una pistola AIRMIX® mediante el racor (4). La lectura de la presión de aire de pulverización se lleva a cabo mediante el manómetro (2).

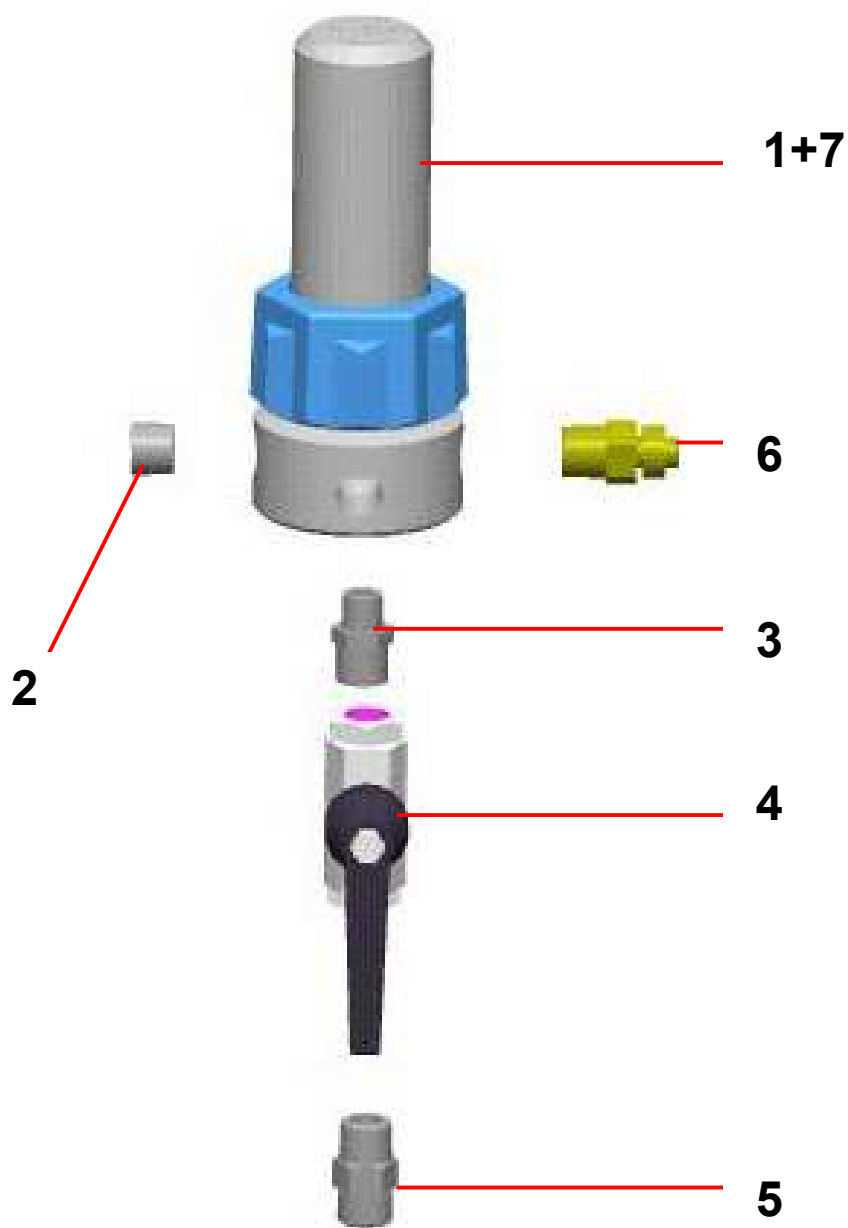
El regulador se monta :

- en el equipo de aire de las bombas AIRMIX® (bombas equipadas con un motor, tipo 1000/4 o 2000/4),
- en el equipo de aire de las bombas AIRLESS con una **relación de presión 40 bar máxima**.

OJO : instalar una pistola AIRMIX® adaptada a la presión que aporta la bomba.

Doc. 573.299.050 Date/Datum/Fecha : 20/07/18 Annule/Cancel/ Ersetzt/Anula : 10/06/11	Modif. / Änderung : Mise à jour / Update / Aktualisierung / Actualización KREMLIN REXSON → SAMES KREMLIN	Pièces de rechange Spare parts list Ersatzteilliste Piezas de repuesto
--	---	---

FILTRE PRODUIT HP, modèle 3/8 inox	HP FLUID FILTER, model 3/8 stainless steel
HD MATERIALFILTER, Modell 3/8 Edelstahl	FILTRO PRODUCTO AP, tipo 3/8 inox



FILTRE EQUIPÉ pour pompes AIRMIX®	FILTRE EQUIPÉ pour pompes AIRLESS®
EQUIPPED FILTER for AIRMIX® pumps	EQUIPPED FILTER for AIRLESS pumps
AUSGERÜSTETER FILTER für AIRMIX®-Pumpen	AUSGERÜSTETER FILTER für AIRLESS®-Pumpen
FILTRO EQUIPADO para bombas AIRMIX®	FILTRO EQUIPADO para bombas AIRLESS®
# 155.580.300	# 155.580.400

PIECES COMMUNES - COMMON PARTS - GLEICHE TEILE - PARTES COMUNES

Ind	#	Désignation	Description	Bezeichnung	Denominación	Qté
*1	155 580 200	Filtre nu inox	Bare filter, stainless steel	Nackter Filter - Edelstahl	Filtro solo, inox	1
2	905 210 304	Bouchon inox 3/8 NPT	Plug , stainless steel 3/8 NPT	Blindstopfen - Edelstahl 3/8 NPT	Tapón de inox 3/8 NPT	1
3	906 314 204	Raccord inox M 1/4 - M 3/8	Fitting, double male, 1/4 - 3/8	Doppelnippel AG 1/4 - AG 3/8	Racor inox, M 1/4 - M 3/8	1
*4	000 750 040	Vanne HP FF 3/8 BSP	HP valve FF 3/8 BSP	Kugelhahn, IG 3/8 BSP	Válvula, AP 3/8 BSP	1
5	050 102 411	Raccord inox M 18 x 125 - M 3/8 BSP	Adaptor, stainless steel, double male 18x125 - 3/8BSP	Doppelnippel - Edelstahl AG 3/8 BSP - M 18x1,25	Racor inox, M 18 x 125 - M 3/8 BSP	1
6	905 210 503	Raccord inox M 3/8 NPT - M 1/2 JIC	Adaptor, stainless steel, double male, 3/8 NPT - # 5 JIC (1/2 JIC)	Doppelnippel Edelstahl 3/8 NPT - 1/2 JIC	Racor, inox M 3/8 NPT - M 1/2 JIC	1

PIECES SPECIFIQUES - SPECIFIC PARTS - SPEZIELLE TEILE - PARTES ESPECIFICAS

⇒ **Filtre / Filter / Filtro # 155.580.300**

Ind	#	Désignation	Description	Bezeichnung	Denominación	Qté
*7	000 161 106	Tamis n° 6 (168 µ)	Screen n° 6 (168 µ - 85 Mesh)	Filterelement Sieb Nr. 6 (168 µ)	Tamiz n° 6 (168 µ)	1

⇒ **Filtre / Filter / Filtro # 155.580.400**

Ind	#	Désignation	Description	Bezeichnung	Denominación	Qté
*7	000 161 112	Tamis n° 12 (280 µ)	Screen n° 12 (280 µ - 55 Mesh)	Filterelement Sieb Nr. 12 (280 µ)	Tamiz n° 12 (280 µ)	1

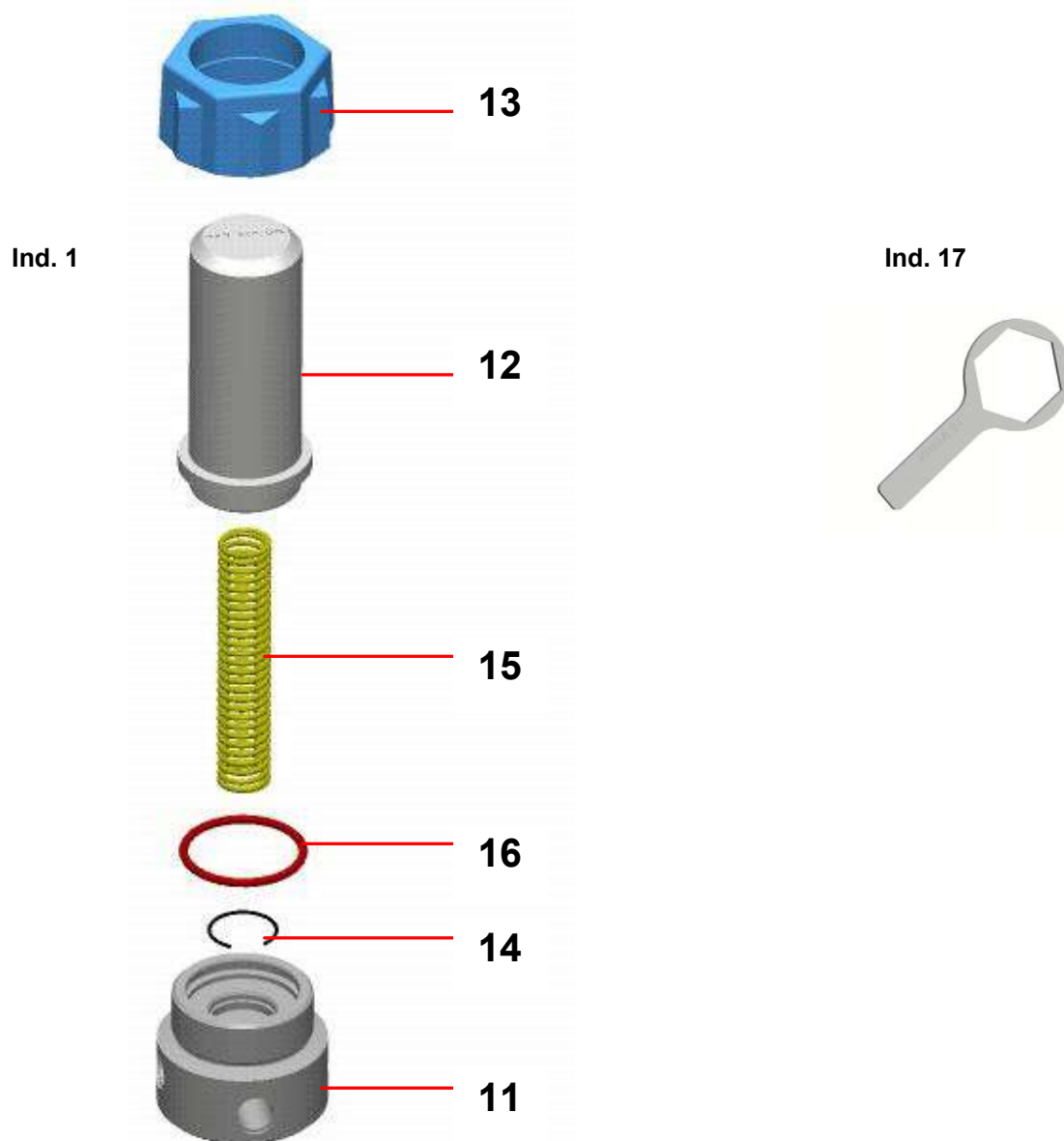
* Pièces de maintenance préconisées.

* Preceding the index number denotes a suggested spare part.

* Bezeichnete Teile sind empfohlene Ersatzteile.

* Piezas de mantenimiento preventivas.

FILTRE NU (sans tamis)	BARE FILTER (without screen)	#
NACKTER FILTER (ohne Sieb)	FILTRO SOLO (sin tamiz)	155.580.200



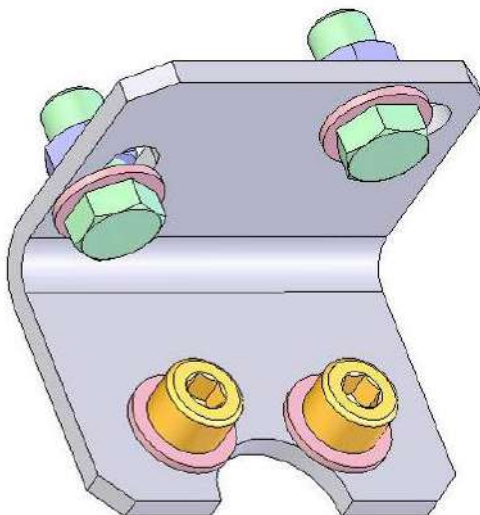
Ind	#	Désignation	Description	Bezeichnung	Denominación	Qté
11	055 580 201	Embase 3/8	Base, model 3/8	Grundblock, Modell 3/8	Base, tipo 3/8	1
12	055 580 202	Cuve	Bowl	Filterglocke	Cubeta	1
13	055 280 002	Ecrou	Nut	Überwurfmutter	Tuerca	1
14	055 190 007	Jonc	Stop ring	Sicherungsring	Clips	1
15	055 190 005	Ressort	Spring	Feder	Muelle	1
*16	150 040 327	Joint (les 5)	Seal (pack of 5)	Dichtung (5 St.)	Junta (bolsa de 5)	1
17	049 030 018	Clé de démontage	Wrench	Schlüssel	Llave de desmontaje	1

Ind. 7



Ind	#	Désignation	Description	Bezeichnung	Denominación	Qté
-	000 161 101	Tamis n° 1 (37 µ)	Screen n° 1 (37 µ)	Sieb Nr. 1 (37 µ)	Tamiz n° 1 (37µ)	1
-	000 161 102	Tamis n° 2 (77 µ)	Screen n° 2 (77 µ)	Sieb Nr. 2 (77 µ)	Tamiz n° 2 (77 µ)	1
-	000 161 104	Tamis n° 4 (99 µ)	Screen n° 4 (99 µ)	Sieb Nr. 4 (99 µ)	Tamiz n° 4 (99 µ)	1
7	000 161 106	Tamis n° 6 (168 µ)	Screen n° 6 (168 µ)	Sieb Nr. 6 (168 µ)	Tamiz n° 6 (168 µ)	1
-	000 161 108	Tamis n° 8 (210 µ)	Screen n° 8 (210 µ)	Sieb Nr. 8 (210 µ)	Tamiz n° 8 (210 µ)	1
7	000 161 112	Tamis n° 12 (280 µ)	Screen n° 12 (280 µ)	Sieb Nr. 12 (280 µ)	Tamiz n° 12 (280 µ)	1
-	000 161 115	Tamis n° 15 (360 µ)	Screen n° 15 (360 µ)	Sieb Nr. 15 (360 µ)	Tamiz n° 15 (360 µ)	1
-	000 161 020	Tamis n° 20 (510 µ)	Screen n° 20 (510 µ)	Sieb Nr. 20 (510 µ)	Tamiz n° 20 (510 µ)	1
-	000 161 030	Tamis n° 30 (750 µ)	Screen n° 30 (750 µ)	Sieb Nr. 30 (750 µ)	Tamiz n° 30 (750 µ)	1

OPTIONS - ON REQUEST - OPTIONEN - OPCIONES



Ind	#	Désignation	Description	Bezeichnung	Denominación	Qté
-	155 190 105	Support filtre avec vis, rondelles et écrous	Mounting bracket with screws, washers and nuts	Filterhalterung mit Schrauben, Scheiben und Muttern	Soporte filtro con tornillos, arandelas y tuercas	1



POMPE AIRLESS®

ENTRETIEN PREVENTIF

NOTICE ORIGINALE

IMPORTANT : Lire attentivement tous les documents avant le stockage, l'installation ou la mise en service du matériel concerné (à usage strictement professionnel).

PHOTOS ET ILLUSTRATIONS NON CONTRACTUELLES. MATERIELS SUJETS A MODIFICATION(S) SANS PREAVIS.

SAMES KREMLIN SAS
13, chemin de Malacher
38 240 - MEYLAN - France
☎ : 33 (0)4 76 41 60 60

www.sames-kremlin.com

▪ POMPE

Conserver la pompe dans un parfait état de propreté pour assurer un bon fonctionnement.

Si la pompe est de type intensive™ :

- Renouveler périodiquement le lubrifiant contenu dans la cuve presse-garniture. Il est normal que ce lubrifiant se colore.
- Vérifier que la cuve presse-garniture reste propre et la nettoyer régulièrement avec du solvant après avoir vidangé le lubrifiant (Dévisser le bouchon situé sur la bride supérieure).

**Des protecteurs (capot moteur, protecteur d'accouplement, carters,...) sont mis en place pour une utilisation sûre du matériel.
Le fabricant ne peut être tenu pour responsable en cas de dommages corporels ainsi que des pannes et / ou endommagement du matériel résultant de la destruction, de l'occultation ou du retrait total ou partiel des protecteurs.**

S'assurer que la crépine d'aspiration reste propre et en bon état. La nettoyer régulièrement et la remplacer périodiquement.

Rincer la pompe aussi souvent que nécessaire, en particulier dans le cas d'utilisation de produit chargé tendant à se déposer.

**Dans tous les cas, ne jamais laisser la pompe complètement vide.
Pour un arrêt de courte durée, s'il n'y a pas eu de rinçage, la laisser pleine de produit.
Pour un arrêt de longue durée après rinçage, la remplir avec un solvant propre.**

▪ PISTOLET

Suivre les recommandations habituelles pour l'entretien courant du pistolet (voir la notice du pistolet).

▪ FILTRE

Si la pompe est équipée d'un filtre à la sortie produit, suivre les recommandations habituelles pour l'entretien courant du filtre (voir la notice du filtre).



**POMPE HAUTE PRESSION
POUR APPLICATION
AIRMIX® ET AIRLESS®
GUIDE DE DEPANNAGE**

NOTICE ORIGINALE

IMPORTANT : Lire attentivement tous les documents avant le stockage, l'installation ou la mise en service du matériel concerné (à usage strictement professionnel).

PHOTOS ET ILLUSTRATIONS NON CONTRACTUELLES. MATERIELS SUJETS A MODIFICATION(S) SANS PREAVIS.

SAMES KREMLIN SAS
13, chemin de Malacher
38 240 - MEYLAN - France
☎ : 33 (0)4 76 41 60 60

www.sames-kremlin.com

DEFAUTS	REMEDE
La pompe ne démarre pas.	Vérifier l'alimentation en air de la pompe.
Problème d'amorçage : → Il sort toujours de l'air par le tuyau de purge → Il ne sort pas d'air par le tuyau de purge.	S'assurer que le pistolet est ouvert et que l'on chasse bien l'air par celui-ci. Prise d'air au raccord ou à la canne d'aspiration. Vérifier les clapets de la pompe. Si un clapet est collé, il est possible de le décoller sans le démonter en soufflant de l'air comprimé par le raccord d'aspiration.
La pompe ne s'arrête pas immédiatement à la fermeture du pistolet : → Elle s'arrête uniquement en descendant. → Elle s'arrête uniquement en montant.	Vérifier le clapet de refoulement ou la garniture mobile Vérifier le clapet d'aspiration.
La pompe vient en butée et ne s'inverse pas	Vérifier le ressort de l'inverseur du moteur. Lubrifier l'inverseur avec de l'huile type HP 150. Vérifier la présence d'air de pilotage (suivant type de moteur).
Sur pompe intensive™, le lubrifiant dans la cuve se colore rapidement.	Vérifier la garniture supérieure (resserrer la cuve presse étoupe ou changer les joints si le défaut persiste).
Sur pompe FLOWMAX®, fuite de produit apparente à la base du moteur à air.	Vérifier l'état du soufflet.
Problèmes de pulvérisation.	Voir notice pistolet.
Chute du débit produit.	Voir notice filtre.



**POMPE HAUTE PRESSION
POUR APPLICATION
AIRMIX® ET AIRLESS®**

***PRINCIPE DE FONCTIONNEMENT
ET MISE EN SERVICE***

NOTICE ORIGINALE

IMPORTANT : Lire attentivement tous les documents avant le stockage, l'installation ou la mise en service du matériel concerné (à usage strictement professionnel).

PHOTOS ET ILLUSTRATIONS NON CONTRACTUELLES. MATERIELS SUJETS A MODIFICATION(S) SANS PREAVIS.

SAMES KREMLIN SAS
13, chemin de Malacher
38 240 - MEYLAN - France
☎ : 33 (0)4 76 41 60 60

www.sames-kremlin.com

1. PRINCIPE DE FONCTIONNEMENT

La pompe comprend :

- un moteur alternatif pneumatique (B).
- une section hydraulique (C) liée mécaniquement au moteur (B).

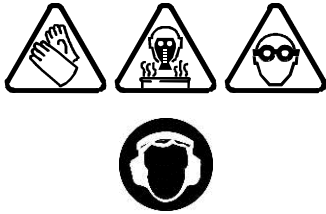
Le moteur est alimenté en air comprimé par l'intermédiaire du détendeur au volant phosphore (D). La pression est lue sur le manomètre (E).

Dans son mouvement alternatif, le moteur entraîne le piston de la section hydraulique (C), la peinture est aspirée en (L) et refoulée sous pression en (N). Par construction, cette pression est toujours égale à la pression lue sur le manomètre (E) multipliée par le rapport de la pompe.

⇒ Pour régler le débit peinture, on tourne le volant phosphore (D). (Contrôle sur le manomètre E).

Les pompes sont de type intensive™ ou de type FLOWMAX® (à soufflet).

2. MISE EN SERVICE

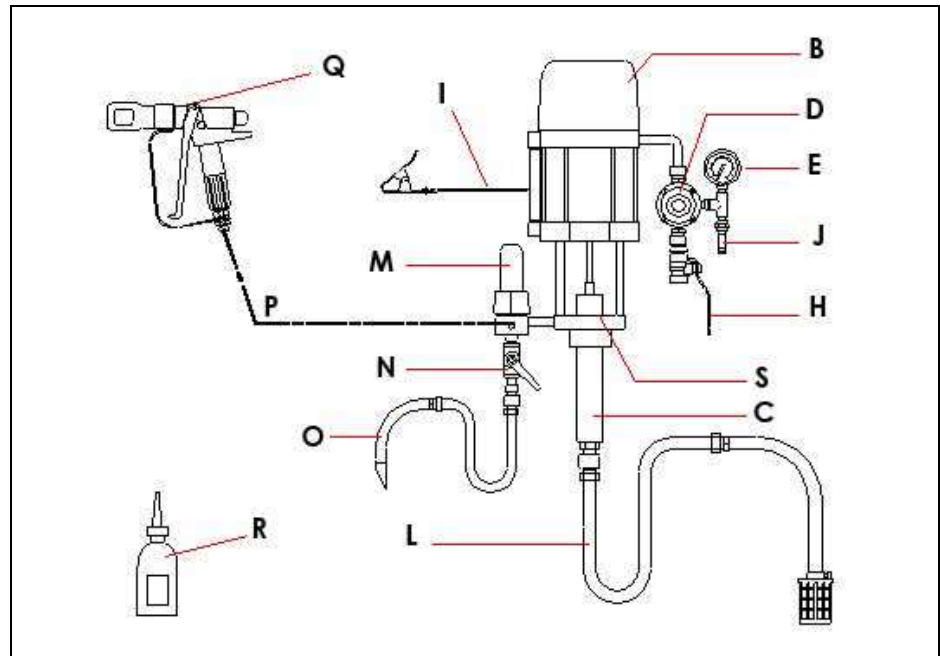


L'opérateur doit disposer de protections individuelles telles que : gants, masque, lunettes, protecteurs auditifs, vêtements... selon l'opération de maintenance à effectuer.

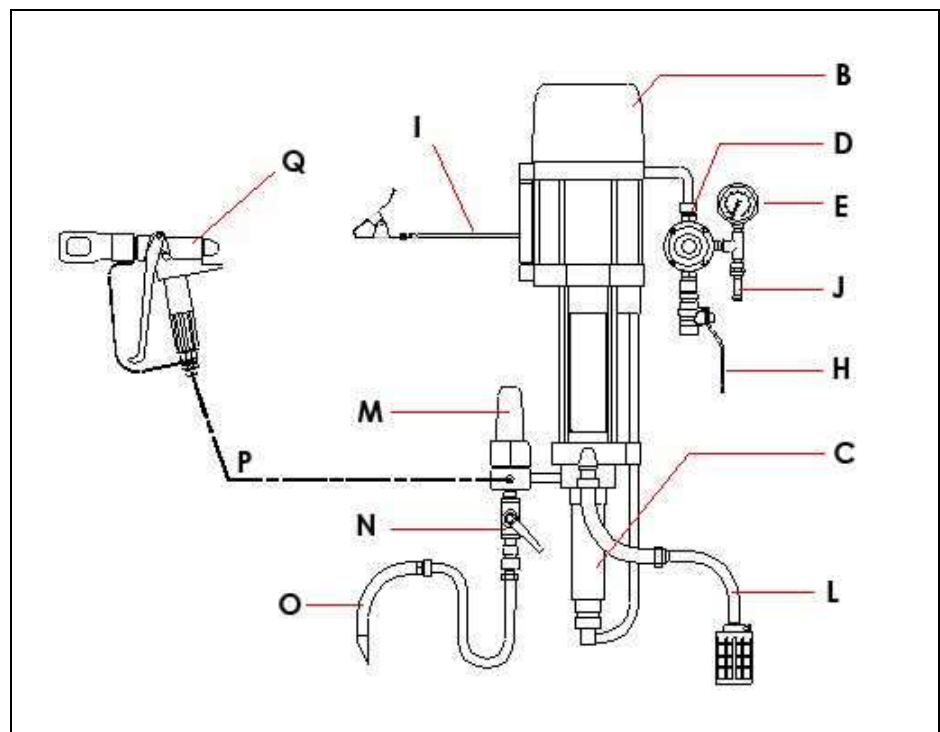
L'utilisateur doit s'assurer de la ventilation du lieu d'utilisation du matériel.

2-1 POMPE ALIMENTEE EN ASPIRATION

POMPE AIRLESS®
INTENSIVE™



POMPE AIRLESS®
FLOWMAX®



Légendes :

A	Pompe (B + C) intensive™ ou FLOWMAX ®	L	Canne d'aspiration (suivant modèle)
B	Moteur	M	Filtre accumulateur (suivant modèle)
C	Hydraulique	N	Vanne de purge (suivant modèle)
D	Détendeur "AIR MOTEUR"	O	Canne de purge (suivant modèle)
E	Manomètre	P	Tuyau produit HP
H	Vanne d'arrivée d'air	Q	Pistolet
I	Câble de terre	R	Flacon de lubrifiant T (125 ml) (pour pompe intensive™ uniquement)
J	Soupape de décharge	S	Cuve presse-garniture (pour pompe intensive™ uniquement)

(Pour tout montage particulier, contacter SAMES KREMLIN).

Nota : Si la pompe est équipée d'un filtre accumulateur (M), ce filtre est muni d'un tamis en inox n° 12 (taille de filtration : 280 microns ou 55 mesh). Ce tamis est adapté à l'utilisation d'un pistolet AIRLESS ® équipé d'une buse de 20. Si la pulvérisation du produit se fait avec une autre buse, choisir un autre tamis (voir notice du filtre). Adapter le tamis à l'application.

Des protecteurs (capot moteur, protecteur d'accouplement, carters,...) sont mis en place pour une utilisation sûre du matériel.
Le fabricant ne peut être tenu pour responsable en cas de dommages corporels ainsi que des pannes et / ou endommagement du matériel résultant de la destruction, de l'occultation ou du retrait total ou partiel des protecteurs.

Pour mettre la pompe en service, il est nécessaire de :

- 1 - Relier la pompe à une prise de terre.
- 2 - **Si la pompe est de type intensive™, remplir la cuve presse-garniture (S) avec du lubrifiant T (R) ou un solvant approprié au produit utilisé.**
- 3 - Dévisser le détendeur de réglage pneumatique (D).
- 4 - Raccorder l'équipement d'air au réseau pneumatique (air propre et sec - Pression < 6 bar). Installer un épurateur d'air 3/4", si nécessaire.
- 5 - Brancher toutes les tuyauteries : tuyau d'alimentation générale en air comprimé et tuyau produit (P), ainsi que le pistolet (Q).
Nota : Respecter les diamètres des tuyaux préconisés dans les spécifications de la pompe.
- 6 - Enlever la buse du pistolet.

■ RINCAGE EN SOLVANT

- 7 - Plonger la canne d'aspiration (L) et la canne de purge (O) dans le récipient contenant le solvant de rinçage approprié à la peinture.
- 8 - Ouvrir la vanne de purge (N).
- 9 - Ouvrir la vanne (H) de l'équipement d'air de la pompe pour alimenter le moteur.
Nota : Si ce moteur est de type 5000 ou 8000, celui-ci a besoin d'air de pilotage pour fonctionner. L'équipement d'air de la pompe fournit l'air de pilotage du moteur. La pression d'alimentation en air est pré-réglée en usine à 4 bar maximum.
- 10 - Visser **progressivement** le détendeur pneumatique (D) jusqu'à ce que la pompe commence à battre à faible cadence (Pression entre 0,5 et 1 bar).
- 11 - Observer la purge (O); des bulles d'air s'en échappent. Lorsqu'il ne sort plus de bulles, fermer la vanne de purge (N).

▪ AMORCAGE EN PRODUIT

- 12 - Sortir la canne d'aspiration (L) et la canne de purge (O) du récipient de solvant et les plonger dans le récipient contenant le produit à pulvériser.
- 13 - Ouvrir la vanne de purge (N), attendre que le produit sorte régulièrement, puis refermer la vanne de purge (N).
- 14 - Diriger le pistolet vers le récipient produit et appuyer sur la gâchette jusqu'à ce que le produit sorte régulièrement.

▪ TRAVAIL

- 15 - Remonter la buse sur le pistolet.
- 16 - Régler le détendeur pneumatique (D) pour obtenir la pression et le débit produit désirés.

Nota : Certaines de ces pompes sont utilisées en pulvérisation AIRMIX ® dans le cas de tuyaux de grandes longueurs et de produits de moyenne ou haute viscosité.

Pour cette application, il faut monter un kit d'air de pulvérisation sur l'équipement d'air de la pompe pour alimenter le pistolet en air comprimé.

2-2 POMPE ALIMENTEE EN GAVAGE (CIRCULATING)

Raccorder l'entrée produit de la pompe au tuyau d'alimentation du circulating et mettre la pompe en service comme précédemment.

Si la pompe est de type FLOWMAX ® :

ATTENTION :

- **Pression de gavage de l'hydraulique** : 2 bar maximum
- **IMPERATIF : Ne pas créer de surpression**
- **Ne JAMAIS faire fonctionner** la pompe lorsque une **vanne d'isolement sur le circuit d'alimentation** (en amont de l'hydraulique FLOWMAX ®) est fermée, sous peine **d'endommagement irréversible du soufflet**.
- **Ne pas installer** de régulateur produit sur le circuit d'alimentation, ou de dispositifs pouvant se comporter comme un clapet anti-retour.

3. ARRET EN FIN DE TRAVAIL

▪ ARRET DE COURTE DUREE

- 1 - Réduire la pression du détendeur d'air (D) jusqu'à lire **0 bar** sur le manomètre (E).
- 2 - Appuyer sur la gâchette du pistolet pour décompresser le circuit de produit.
- 3 - Démonter la buse du pistolet et la faire tremper dans le solvant.

▪ ARRET DE LONGUE DUREE

- 1 - Réduire la pression du détendeur d'air (D) jusqu'à lire **1 bar** sur le manomètre (E).
- 2 - Démonter la buse du pistolet et la faire tremper dans le solvant.
- 3 - Ouvrir la vanne de purge. La pompe doit battre. Si sa cadence est trop rapide, réduire encore la pression du détendeur (D).
- 4 - Sortir la canne d'aspiration et la canne de purge du récipient produit et les plonger dans un récipient de solvant. Prendre toutes précautions d'usage en présence de solvants inflammables.
- 5 - Lorsque le solvant sort bien clair, fermer la vanne de purge.
- 6 - Diriger le pistolet vers le récipient de produit et appuyer sur la gâchette. Lorsque le solvant arrive, le diriger vers le pot de solvant.
- 7 - Lorsque le solvant sort bien clair, relâcher la gâchette du pistolet.

Nota : Si la pompe est de type intensive™, relâcher la gâchette lorsque le piston de la pompe se trouve en position basse. Il doit être plongé dans le solvant pour ne pas risquer d'abimer les joints à la remise en service de la pompe.

- 8 - Dévisser complètement le détendeur (D) et couper l'arrivée générale d'air (vanne H) .
- 9 - Appuyer à nouveau sur la gâchette du pistolet afin de décompresser les tuyaux. Ainsi, la pompe et le tuyau restent pleins de solvant à la pression atmosphérique.

4. SECURITE

**Des protecteurs (capot moteur, protecteur d'accouplement, carters,...) sont mis en place pour une utilisation sûre du matériel.
Le fabricant ne peut être tenu responsable en cas de dommages corporels ainsi que des pannes et / ou endommagement du matériel résultant de la destruction, de l'occultation ou du retrait total ou partiel des protecteurs.**

Une soupape de décharge tarée à 6,5 bar est installée sur le moteur de la pompe. Elle protège celui-ci d'une surpression qui pourrait l'endommager.



POMPE AIRLESS®

40C100

CARACTERISTIQUES TECHNIQUES

NOTICE ORIGINALE

IMPORTANT : Lire attentivement tous les documents avant le stockage, l'installation ou la mise en service du matériel concerné (à usage strictement professionnel).

PHOTOS ET ILLUSTRATIONS NON CONTRACTUELLES. MATERIELS SUJETS A MODIFICATION(S) SANS PREAVIS.

SAMES KREMLIN SAS
13, chemin de Malacher
38 240 - MEYLAN - France
☎ : 33 (0)4 76 41 60 60

www.sames-kremlin.com

1. DESCRIPTION

- Pompe pneumatique en inox
- Simple d'emploi et facile d'entretien

Recommandé pour :

- Alimenter un ou plusieurs pistolets
- Peintures solvantées ou hydrosolubles de viscosité inférieure à 1 000mPa/s

2. CARACTERISTIQUES TECHNIQUES

Type moteur2000-4
 Type corps de pompeC100
 Rapport de pression théorique40/1

Matériaux en contact avec le produit :

Inox chromé dur, Inox, Carbure.

Garnitures d'étanchéité :

Supérieure fixe : Polyfluid + PTFE G + PU
 Inférieure mobile : GT

Course moteur	100 mm
Section moteur	200 cm ²
Section hydraulique	5 cm ²
Volume de produit délivré par cycle	100 cc
Nombre de cycle par litre de produit	10
Débit (à 30 cycles)	3 l
Pression entrée air maximum	6 bar
Pression produit maximum	240 bar
Pression acoustique pondérée (LAeq)	78,2 dBa*
Température maxi d'utilisation	60° C
Poids	22 kg

* Conditions d'essais - Mesure du bruit :

- Durée du test : 30 s,
- Pression air moteur : 6 bar,
- Produit utilisé : eau,
- Débit : Pompe réglée à 20 cycles par minute.

■ RACCORDEMENTS

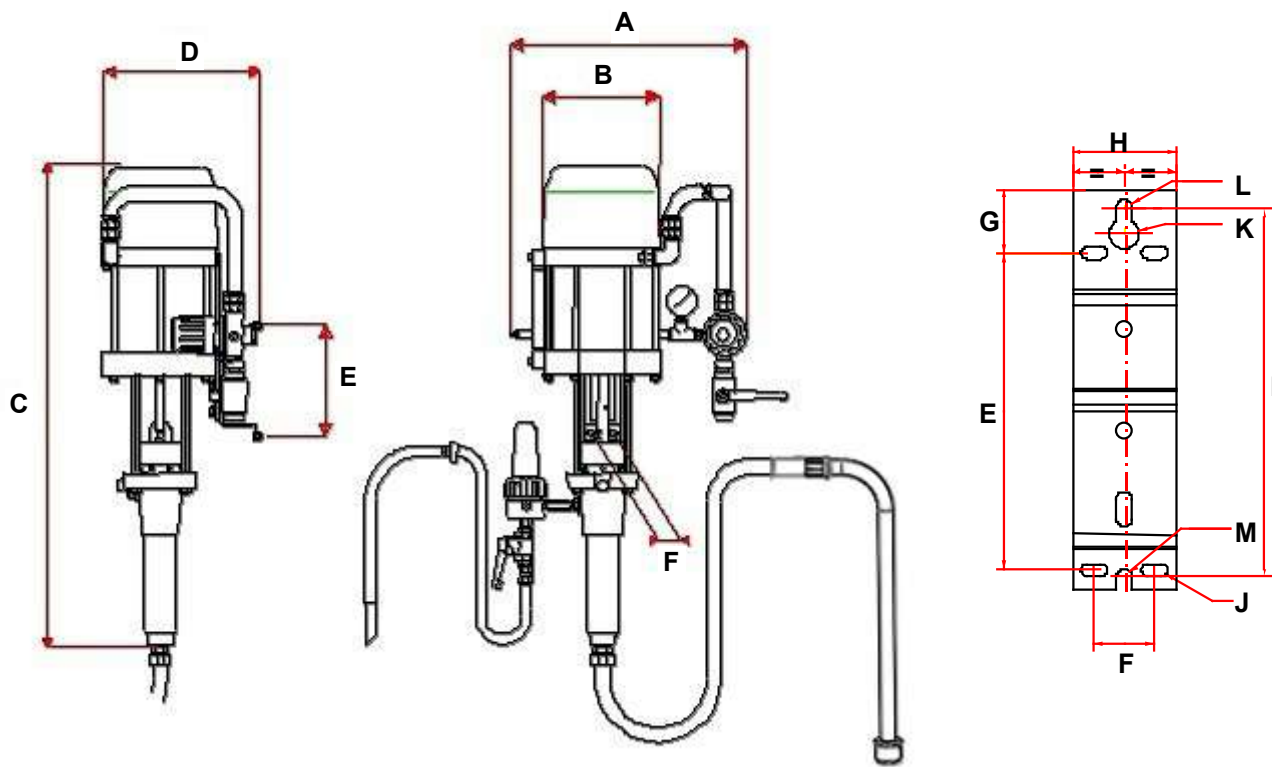
		Pompe nue	Pompe équipée
Air	Arrivée	Femelle 3/4 BSP	Femelle 3/4 BSP (équipement d'air)
Produit	Arrivée	Femelle 1/2 BSP	Mâle 26 x 125 + canne d'aspiration (raccord F 26 x 125)
	Sortie	Femelle 3/8 NPS	Mâle 1/2 JIC (sortie du filtre)

■ TUYAUX DE RACCORDEMENTS

Tuyau d'alimentation en air de la pompe (∅ mini pour une longueur de 5m) : ∅ 16 mm
 Tuyau produit AIRLESS® (entre sortie produit de la pompe et pistolet) : ∅ 6,35 mm int.

▪ ENCOMBREMENT

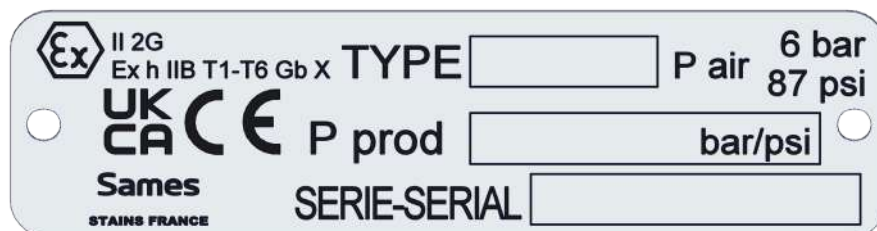
Rep.	mm	Rep.	mm	Rep.	mm	Rep.	mm	Rep.	mm	Rep.	mm
A	400	B	220	C	800	D	280	E	182	F	35
G	36,5	H	60	I	211,5	J	Ø 7x15	K	Ø 17	L	Ø 9
M	Ø 9										



3. INSTALLATION

Les pompes de peinture sont conçues pour être installées dans une cabine de peinture.

DESCRIPTION DU MARQUAGE DE LA PLAQUE DE FIRME

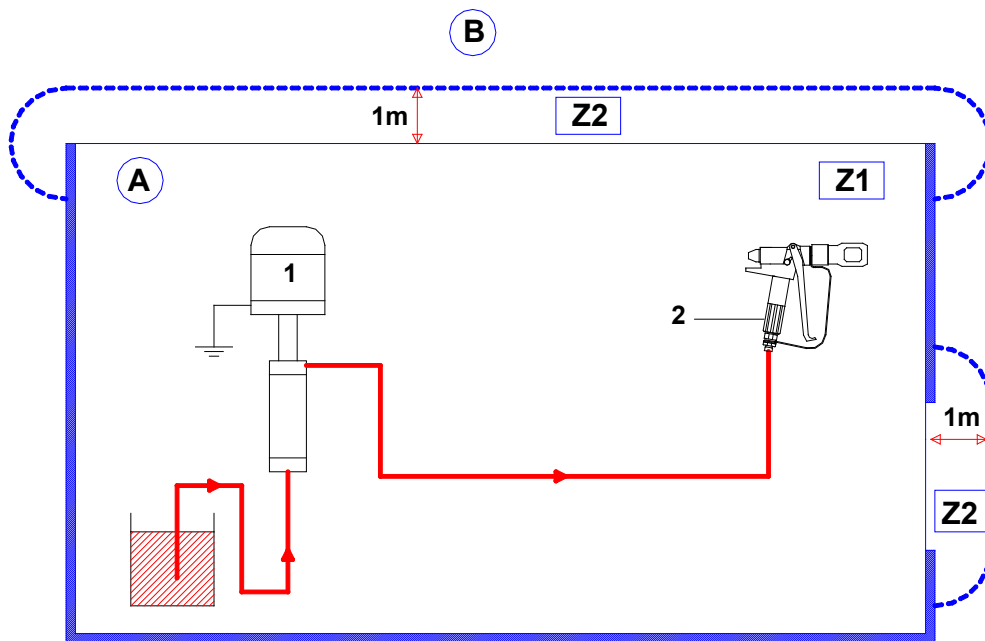


Description	
Sames	Marque du fabricant
STAINS FRANCE	Adresse du fabricant
Ex II 2G	<p>Ex : Utilisation en zone explosive</p> <p>II : Groupe II 2 : Catégorie 2</p> <p>Matériel de surface destiné à un environnement dans lequel des atmosphères explosives dues à des gaz, des vapeurs, des brouillards sont susceptibles de se présenter occasionnellement en fonctionnement normal.</p> <p>G : Gaz</p>
Ex h IIB T1-T6	<p>Ex : Marquage de conformité aux normes européennes</p> <p>h : Mode de protection pour appareil non électrique</p> <p>IIB : Gaz de référence pour la qualification du matériel</p> <p>T1-T6 : Plages de classes de température</p>
Gb	Gb : Niveau de protection du matériel (gaz de zone 1)
X	X : Conditions spéciales s'appliquant pour une utilisation sûre. Se référer aux prescriptions figurant dans les manuels d'instructions qui accompagnent ce produit.
UKCA	UK CA : UK Conformity Assessment Marquage exigé pour certains produits mis sur le marché en Grande-Bretagne (Angleterre, Pays de Galles, Ecosse) à partir de Janvier 2021.
CE	CE : Conformité européenne
TYPE	Modèle de la pompe
P prod : xx bar / xx psi	Pression produit maximum à la sortie de la pompe
P air : 6 bar / 87 psi	Pression maximum d'alimentation en air du moteur de la pompe
SERIE / SERIAL	Numéro donné par Sames . Les deux premiers chiffres indiquent l'année de fabrication.

CLASSE DE TEMPERATURE - POMPE 40C100

Classe de température	Température de surface maximum
T1	450°C

▪ SCHEMA D'INSTALLATION



Rep.	Désignation
A	Zone explosive zone 1 (Z1) ou zone 2 (Z2) : cabine de peinture
B	Zone non explosive

Rep.	Désignation
1	Pompe
2	Pistolet



La distance de 1 mètre mentionnée dans ce schéma n'est donnée qu'à titre indicatif et ne saurait engager la responsabilité de Sames.

La délimitation exacte des zones est de la responsabilité expresse de l'utilisateur, et ceci en fonction des produits utilisés, de l'environnement et des conditions d'utilisation.

Cette distance de 1 mètre pourra ainsi être adaptée si l'analyse menée par l'utilisateur le nécessite.



Nota: Choisir la pompe pour que la pression produit délivrée par cette pompe soit en rapport avec le type de pistolet choisi.