

DOKUMENTACJA

**ELEKTRONICZNA MASZYNA DOZUJĄCA  
PU 3000  
4L 53/1 FLOWMAX®**

Instrukcja Obsługi : 582.193.110- 2307 - Indeks A

*Data : 17/07/23*

*Zastępuje : 29/03/22*

*Zmian. : Aktualizacja*


**TŁUMACZENIE Z ORYGINALNEJ INSTRUKCJI OBSŁUGI**

**WAŻNE:** *Przed montażem i uruchomieniem należy przeczytać i dokładnie zrozumieć wszystkie dokumenty związane z tym sprzętem (tylko do użytku profesjonalnego).*

OBRAZY I RYSUNKI NIE SĄ OBJĘTE UMOWĄ. ZASTRZEGAMY SOBIE PRAWO DO ZMIAN BEZ WCZEŚNIEJSZEGO POWIADOMIENIA

**SAMES KREMLIN SAS**

13, chemin de Malacher  
38 240 - MEYLAN - France

 : 33 (0)4 76 41 60 60

**[www.sames-kremlin.com](http://www.sames-kremlin.com)**



<p align="center"><b>FR</b></p> <p><b>Pour une utilisation sûre, il est de votre responsabilité de :</b></p> <ul style="list-style-type: none"> <li>• Lire attentivement tous les documents contenus dans le CD joint avant la mise en service de l'équipement,</li> <li>• D'installer, d'utiliser, d'entretenir et de réparer l'équipement conformément aux préconisations de SAMES KREMLIN ainsi qu'aux réglementations nationales et/ou locales,</li> <li>• Vous assurez que les utilisateurs de cet équipement ont été formés, ont parfaitement compris les règles de sécurité et qu'ils les appliquent.</li> </ul>	<p align="center"><b>UK</b></p> <p><b>To ensure safe use of the machinery, it is your responsibility to:</b></p> <ul style="list-style-type: none"> <li>• Carefully read all documents contained on the enclosed CD before putting the machinery into service,</li> <li>• Install, use, maintain and repair the machinery in accordance with SAMES KREMLIN's recommendations and national and/or local regulations,</li> <li>• Make sure that the users of the machinery have received proper training and that they have perfectly understood the safety rules and apply them.</li> </ul>	<p align="center"><b>DE</b></p> <p><b>Eine sichere Nutzung setzt voraus, dass Sie: :</b></p> <ul style="list-style-type: none"> <li>• alle in der CD enthaltenen Dokumente vor der Inbetriebnahme der Anlage aufmerksam lesen,</li> <li>• die Anlage im Einklang mit den Empfehlungen von SAMES KREMLIN sowie mit den nationalen und/oder lokalen Bestimmungen installieren, verwenden, warten und reparieren,</li> <li>• sich vergewissern, dass die Nutzer dieser Anlage angemessen geschult wurden, die Sicherheitsbestimmungen verstanden haben und sie anwenden.</li> </ul>
<p align="center"><b>ES</b></p> <p><b>Para una utilización segura, será de su responsabilidad:</b></p> <ul style="list-style-type: none"> <li>• leer atentamente todos los documentos que se incluyen en el CD adjunto antes de la puesta en servicio del equipo,</li> <li>• instalar, utilizar, efectuar el mantenimiento y reparar el equipo con arreglo a las recomendaciones de SAMES KREMLIN y a la normativa nacional y/o local,</li> <li>• cerciorarse de que los usuarios de este equipo han recibido la formación necesaria, han entendido perfectamente las normas de seguridad y las aplican.</li> </ul>	<p align="center"><b>IT</b></p> <p><b>Per un uso sicuro, vi invitiamo a:</b></p> <ul style="list-style-type: none"> <li>• leggere attentamente tutta la documentazione contenuta nel CD allegato prima della messa in funzione dell'apparecchio,</li> <li>• installare, utilizzare, mantenere e riparare l'apparecchio rispettando le raccomandazioni di SAMES KREMLIN, nonché le normative nazionali e/o locali,</li> <li>• accertarvi che gli utilizzatori dell'apparecchio abbiano ricevuto adeguata formazione, abbiano perfettamente compreso le regole di sicurezza e le applichino.</li> </ul>	<p align="center"><b>PT</b></p> <p><b>Para uma utilização segura, é da sua responsabilidade:</b></p> <ul style="list-style-type: none"> <li>• Ler atentamente todos os documentos incluídos no CD em anexo antes de pôr o equipamento em funcionamento,</li> <li>• Proceder à instalação, utilização, manutenção e reparação do equipamento de acordo com as preconizações de SAMES KREMLIN, bem como com outros regulamentos nacionais e/ou locais aplicáveis,</li> <li>• Assegurar-se que os utilizadores do equipamento foram devidamente capacitados, compreenderam perfeitamente e aplicam as devidas regras de segurança.</li> </ul>
<p align="center"><b>NL</b></p> <p><b>Voor een veilig gebruik dient u:</b></p> <ul style="list-style-type: none"> <li>• alle document op de bijgevoegde cd aandachtig te lezen alvorens het apparaat in werking te stellen,</li> <li>• het apparaat te installeren, gebruiken, onderhouden en repareren volgens de door SAMES KREMLIN gegeven aanbevelingen en overeenkomstig de nationale en/of plaatselijke reglementeringen,</li> <li>• zeker te stellen dat de gebruikers van dit apparaat zijn opgeleid, de veiligheidsregels perfect hebben begrepen en dat zij die ook toepassen.</li> </ul>	<p align="center"><b>SE</b></p> <p><b>För en säker användning av utrustningen ansvarar ni för följande:</b></p> <ul style="list-style-type: none"> <li>• Läs noga samtliga dokument som finns på den medföljande cd-skivan innan utrustningen tas i drift.</li> <li>• Installera, använd, underhåll och reparera utrustningen enligt anvisningarna från SAMES KREMLIN och enligt nationella och/eller lokala bestämmelser.</li> <li>• Försäkra er om att användare av denna utrustning erhållit utbildning, till fullo förstått säkerhetsföreskrifterna och tillämpar dem.</li> </ul>	<p align="center"><b>FI</b></p> <p><b>Käytön turvallisuuden varmistamiseksi velvollisuutesi on:</b></p> <ul style="list-style-type: none"> <li>• Lukea huolella kaikki CD:llä olevat asiakirjat ennen laitteiston käyttöönottoa,</li> <li>• Noudata laitteiston asennuksessa, käytössä, kunnossapidossa ja huollossa SAMES KREMLIN in suosituksia sekä kansallisia ja/tai paikallisia määräyksiä,</li> <li>• Varmistaa, että laitteiston käyttäjät ovat koulutettuja ja ymmärtävät täysin turvallisuusmääräykset ja miten niitä sovelletaan.</li> </ul>
<p align="center"><b>PL</b></p> <p><b>Dla zapewnienia bezpiecznego użytkowania na użytkownika spoczywa obowiązek:</b></p> <ul style="list-style-type: none"> <li>• Uważnego zapoznania się ze wszystkimi dokumentami znajdującymi się na załączonej płycie CD przed pierwszym uruchomieniem urządzenia,</li> <li>• Instalowania, użytkowania, konserwacji i naprawy urządzenia zgodnie z zaleceniami firmy SAMES KREMLIN oraz z przepisami miejscowymi,</li> <li>• Upewnienia, że wszyscy przeszkoleni użytkownicy urządzenia zrozumieli zasady bezpieczeństwa i stosują się do nich.</li> </ul>	<p align="center"><b>CS</b></p> <p><b>Pro bezpečné používání jste povinni:</b></p> <ul style="list-style-type: none"> <li>• Před uvedením zařízení do provozu si pozorně přečíst veškeré dokumenty obsažené na příloženém CD,</li> <li>• Nainstalovat, používat, udržovat a opravovat zařízení v souladu s pokyny firmy SAMES KREMLIN a s národními a/nebo místními legislativními předpisy,</li> <li>• Ujistit se, že uživatelé tohoto zařízení byli vyškoleni, že dokonale pochopili bezpečnostní pravidla a že je dodržují.</li> </ul>	<p align="center"><b>SL</b></p> <p><b>Za varno uporabo ste dolžni:</b></p> <ul style="list-style-type: none"> <li>• natančno prebrati vse dokumente na CD pred zagonom stroja,</li> <li>• inštalirati, uporabljati, vzdrževati in popravljati opremo po določilih SAMES KREMLIN in v skladu z veljavnimi nacionalnimi in/ali lokalnimi predpisi,</li> <li>• poskrbeti, da so uporabniki te opreme ustrezno usposobljeni, poznajo varnostne predpise in da jih upoštevajo.</li> </ul>
<p align="center"><b>SK</b></p> <p><b>V záujme bezpečného je vašou povinnosťou:</b></p> <ul style="list-style-type: none"> <li>• pozorne si prečítať všetky dokumenty obsiahnuté na priloženom CD predtým, ako zariadenie uvediete do prevádzky,</li> <li>• nainštalovať, používať, udržiavať a opravovať zariadenie v súlade s odporúčaniami spoločnosti SAMES KREMLIN a národnými a/alebo miestnymi predpismi,</li> <li>• uistiť sa, že používatelia tohto zariadenia boli zaškolení, riadne porozumeli pravidlám bezpečnosti a používajú ich.</li> </ul>	<p align="center"><b>HU</b></p> <p><b>A biztonságos használat érdekében az Ön felelőssége, hogy:</b></p> <ul style="list-style-type: none"> <li>• a berendezés üzembe helyezése előtt figyelmesen elolvassa a mellékelt CD által tartalmazott összes dokumentumot,</li> <li>• a berendezést a SAMES KREMLIN ajánlásainak valamint a nemzeti és/vagy helyi szabályzásoknak megfelelően helyezze üzembe, használja, tartsa karban és javítsa,</li> <li>• megbizonyosodjon róla, hogy a berendezés felhasználói képzettek, tökéletesen megértették és alkalmazzák a biztonsági előírásokat.</li> </ul>	<p align="center"><b>RO</b></p> <p><b>Pentru o utilizare sigură, este responsabilitatea dvs. să:</b></p> <ul style="list-style-type: none"> <li>• Citiți cu atenție toate documentele de pe CD-ul anexat, înainte de punerea în funcțiune a echipamentului,</li> <li>• Instalați, utilizați, întrețineți și reparați echipamentul conform instrucțiunilor SAMES KREMLIN precum și reglementărilor naționale și/sau locale,</li> <li>• Vă asigurați că utilizatorii acestui echipament au fost instruiți, au înțeles perfect regulile de securitate și le aplică integral.</li> </ul>

Declaration(s) de conformité au verso de ce document / Declaration(s) of conformity at the back of this document / Konformitätserklärung(en) auf der Rückseite dieser Unterlage / Declaración (es) de conformidad en el reverso de este documento / Dichiarazione/i di conformità sul retro del presente documento / Declaração(ões) de conformidade no verso do documento / Conformiteitsverklaring(en) op de keerzijde van dit document / Försäkran om överensstämmelse på omstående sida av detta dokument / Vaatimustenmukaisuusvakuutukset tämän asiakirjan kääntöpuolella / Deklaracja(e) zgodności na odwrocie dokumentu / Prohlášení o shodě se nachází/nacházejí na zadní straně tohoto dokumentu / Deklaracija(e) o skladnosti na hrbtni strani tega dokumenta / Vyhlášení/-a o zhode sa nachádzajú na zadnej strane dokumentu / A dokumentum hátlapján szereplő megfelelőségi nyilatkoz(ok) / Declarații de conformitate pe versoul acestui document



**DECLARATION D'INCORPORATION**  
**DECLARATION OF INCORPORATION**  
**EINBAUERKLÄRUNG**  
**DECLARACIÓN DE INCORPORACIÓN**  
**DICHIARAZIONE DI INCORPORAZIONE**  
**DECLARAÇÃO DE INCORPORAÇÃO**  
**INBOUWVERKLARING BETREFFENDE**  
**FÖRSÄKRAN FÖR INBYGGNAD**  
**PUOLIVALMISTEIDEN LIITTÄMISVAKUUTUS**  
**DEKLARACJA WŁACZENIA**  
**PROHLÁŠENÍ O ZABUDOVÁNÍ**  
**DEKLARACIJA O VGRADNJI**  
**VYHLÁŠENIE O ZAČLENENÍ**  
**BEÉPÍTÉSI NYILATKOZAT**  
**DECLARATIE DE ÎNCORPORARE**

Le fabricant / The manufacturer / Der Hersteller / El fabricante / Il produttore / O fabricante / De fabrikant / Tillverkare / Valmistaja / Producent / Výrobce / Proizvajalec / Výrobca / Gyártó / Fabricantul:	<b>SAMES KREMLIN SAS</b> 13, chemin de Malacher 38 240 - MEYLAN - FRANCE Tél. : 33 (0)4 76 41 60 60
---	--

Déclare que le matériel désigné ci-après / Herewith declares that the equipment / erklårt hiermit, dass die / Declara que el material designado a continuación / Dichiaro che il materiale sottoindicato / Declara que o material a seguir designado / verklaart dat de hieronder aangeduide apparatuur / Kungör att den utrustning som anges här nedan / ilmoittaa, että alla mainitut laitteistot / Oświadcza, że wymienione poniżej urządzenia / Prohlašuje, že níže uvedené vybavení / Izjavlja, da je opisana oprema spodaj / Vyhlasuje, že zariadenie uvedené nižšie / Kijelenti, hogy a megjelölt anyag a továbbiakban / Declară că echipamentul precizat mai jos:

**MACHINE DE DOSAGE BI-COMPOSANT/ TWO-COMPONENT PROPORTIONING MACHINE**  
**ELEKTRONISCHE 2-K ANLAGE / MÁQUINA DE DOSIFICACIÓN DOS COMPONENTES**

PU 3000

Est conforme à la législation d'harmonisation de l'Union applicable suivante / Is in conformity with the relevant Union harmonisation legislation / Erfüllt die einschlägigen Harmonisierungsrechtsvorschriften der Union / es conforme con la legislación de armonización pertinente de la Unión / è conforme alla pertinente normativa di armonizzazione dell'Unione / in overeenstemming met de desbetteffende harmonisatiewetgeving van de Unie / med den relevanta harmoniserade unionslagstiftningen / on asiaa koskevan unionin yhdenmukaistamislainsäädännön vaatimusten mukainen / jest zgodny z odnośnymi wymaganiami unijnego prawodawstwa harmonizacyjnego / Shoduje se s následující příslušnou evropskou harmonizační legislativou / V skladu s harmonizirano zakonodajjo Unije / Je v súlade s uplatniteľnými harmonizačnými právnymi predpismi EÚ / Megfelel a következő alkalmazandó uniós harmonizációs szabályozásnak / Este conform cu legislația aplicabilă de armonizare de mai jos

Cette quasi-machine ne doit pas être mise en service avant que la machine finale dans laquelle elle doit être incorporée ait été déclarée conforme à la directive Machines 2006/42/CE / This partly completed machinery must not be put into service until the final machinery in which it is to be incorporated has been declared in conformity with Directive 2006/42/CE on Machinery / Die unvollständige Maschine darf erst in Betrieb genommen werden, wenn für die fertige Maschine, in die sie eingebaut werden soll, eine Konformitätserklärung mit der Maschinenrichtlinie 2006/42/CE vorliegt / Esta cuasi máquina no deberá ser puesta en servicio mientras la máquina final en la cual vaya a ser incorporada no haya sido declarada conforme a la Directiva 2006/42/CE relativa a las máquinas / Questa quasi-macchina non deve essere messa in servizio finché la macchina finale in cui deve essere incorporata non è stata dichiarata conforme alla direttiva macchine 2006/42/CE / Esta quase-máquina só deve ser posta em funcionamento quando a máquina final na qual deve ser incorporada tiver sido declarada em conformidade com as disposições pertinentes do anexo I da Directiva 2006/42/CE relativa às Máquinas / Deze niet voltooide machine mag niet in dienst worden genomen voordat de afgewerkte machine, waarin zij moet worden ingebouwd, conform is verklaard aan de Machineryrichtlijn 2006/42/CE / Denna delvis fullbordade maskin får inte tas i drift innan den slutliga maskin i vilken den ska byggas in försäkrats överensstämma med maskindirektivet, 2006/42/CE / Tätä puolivalmistetta ei saa ottaa käyttöön ennen kuin lopullisen koneen, johon se on määrä liittää, on ilmoitettu olevan konedirektiivin 2006/42/EY mukainen / Niniejszej maszyny nieukończonej nie można uruchomić bez uzyskania deklaracji zgodności z dyrektywą Maszynową 2006/42/WE dla maszyny, której ma być częścią. / Toto neúplné strojní zařízení nesmí být uvedeno do provozu, dokud nebude strojní zařízení, do kterého je začleňováno, prohlášeno za shodné podle Směrnice 2006/42/ES o strojních zařízeních / Tega delno dokončane stroja ni dovoljeno zagnati, dokler ni potrjena skladnost z Direktivo o strojih 2006/42/ES končnega stroja, v katerega je nameščen delno dokončan stroj. / Takéto neúplné strojové zariadenie môže byť uvedené do prevádzky až keď konečné strojové zariadenie, do ktorého má byť začlenené, bude vyhlásené za zhodné so smernicou o strojových zariadeniach 2006/42/ES / A részben kész gépet addig nem szabad üzembe helyezni, amíg arról a kész gépről, amelybe beépítik, el nem készült a 2004/42/EK irányelv rendelkezéseinek való megfelelésegről szóló nyilatkozat / Acest echipament tehnic parțial finalizat nu trebuie pus în funcțiune înainte ca echipamentul final în care acesta trebuie încorporat să fie declarat conform Directivei utilaje 2006/42/CE.

Philippe PROVENAZ

Directeur Innovation & Développement / Innovation & Development  
Director / Direktor für Innovation & Entwicklung / Director de  
Inovación y Desarrollo / Direttore Innovazione e sviluppo  
/ Diretor de Inovação / Manager Innovatie en Ontwikkeling / Direktör  
för Forskning och Utveckling / Innovaatio- ja kehitysohjaaja  
/ Dyrektor ds. Innowacji i Rozwoju / Ředitel pro inovace a vývoj  
/ Direktor za inovacije in razvoj / Riaditeľ pre inováciu a rozvoj  
/ Innovációs és fejlesztési igazgató / Director Inovație și Dezvoltare

Fait à Meylan, le / Established in Meylan, on / Geschehen zu Meylan, am / En Meylan, a / Redatto a Meylan, / Vastgesteld te Meylan, / Utformat i Meylan, den / Meylan, Ranska, / Sporządzono w Meylan, dnia / Meylan, dnia / V Meylanu, / V Meylan dňa / Kelt Meylanban, / Întocmită la Meylan, pe data de 01/02/2017 - 02/01/2017



**DECLARATION UE DE CONFORMITE**  
**UE DECLARATION OF CONFORMITY**  
**EU- KONFORMITÄTSEKTLÄRUNG**  
**DECLARACIÓN UE DE CONFORMIDAD**  
**DICHIARAZIONE DI CONFORMITÀ UE**  
**DECLARAÇÃO UE DE CONFORMIDADE**  
**EU-CONFORMITEITSVERKLARING**  
**EU-FÖRSÄKRAN OM ÖVERENSSTÄMMELSE**  
**EU- VAATIMUKSEN MUKAISUUSVAKUUTUS**  
**DEKLARACJA ZGODNOŚCI UE**  
**EU PROHLÁŠENÍ O SHODĚ**  
**IZJAVA EU O SKLADNOSTI**  
**VYHLÁSENIE O ZHODE**  
**EU-MEGFELELŐSÉGI NYILATKOZAT**  
**DECLARAȚIA DE CONFORMITATE UE**



Le fabricant / The manufacturer / Der Hersteller / El fabricante / Il produttore / O fabricante / De fabrikant / Tillverkare / Valmistaja / Producent / Výrobce / Proizvajalec / Výrobca / Gyártó / Fabricantul:	<b>SAMES KREMLIN SAS</b> 13, chemin de Malacher 38 240 - MEYLAN - FRANCE Tél. : 33 (0)4 76 41 60 60
---	--

Déclare que le matériel désigné ci-après / Herewith declares that the equipment / erklårt hiermit, dass die / Declara que el material designado a continuación / Dichiaro che il materiale sottoindicato / Declara que o material a seguir designado / verklaart dat de hieronder aangeduide apparatuur / Kungör att den utrustning som anges här nedan / ilmoittaa, että alla mainitut laitteistot / Oświadczam, że wymienione poniżej urządzenia / Prohlašuje, že níže uvedené vybavení / Izjavlja, da je opisana oprema spodaj / Vyhlasuje, že zariadenie uvedené nižšie / Kijelenti, hogy a megjelölt anyag a továbbiakban / Declară că echipamentul precizat mai jos:

**MACHINE DE DOSAGE BI-COMPOSANT/ TWO-COMPONENT PROPORTIONING MACHINE**  
**ELEKTRONISCHE 2-K ANLAGE / MÁQUINA DE DOSIFICACIÓN DOS COMPONENTES**

PU 3000

Est conforme à la législation d'harmonisation de l'Union applicable suivante / Is in conformity with the relevant Union harmonisation legislation / Erfüllt die einschlägigen Harmonisierungsrechtsvorschriften der Union / es conforme con la legislación de armonización pertinente de la Unión / è conforme alla pertinente normativa di armonizzazione dell'Unione / in overeenstemming met de desbetteffende harmonisatiewetgeving van de Unie / med den relevanta harmoniserade unionslagstiftningen / on asiaa koskevan unionin yhdenmukaistamislainsäädännön vaatimusten mukainen / jest zgodny z odnośnymi wymaganiami unijnego prawodawstwa harmonizacyjnego / Shoduje se s následující příslušnou evropskou harmonizační legislativou / V skladu s harmonizirano zakonodajo Unije / Je v súlade s uplatniteľnými harmonizačnými právnymi predpismi EÚ / Megfelel a következő alkalmazandó uniós harmonizációs szabályozásnak / Este conform cu legislația aplicabilă de armonizare de mai jos

Directive Basse Tension / Low Voltage Directive / Niederspannung-Richtlinie / Directiva Baja Tensión / Direttiva Bassa Tensione / Directiva de Baixa Tensão / Richtlijn Laagspanning / Lågspänningsdirektivet / Pienjännitedirektiivi / Dyrektywa Niskonapięciowa / Směrnice Pro Nizké Napětí / Direktiva O Nizki Napetosti / Smernica O Nizkom Napätí / Feszültséghatárna Vonatkozó Irányelv / Directiva Privind Tensiunile Joase EN 60204-1:2006 + A1:2009	<b>2014/35/UE</b>								
Directive Compatibilité Electromagnétique / Electromagnetic Compatibility Directive / Richtlinie Für Elektromagnetische Verträglichkeit / Directiva de Compatibilitad Eletromagnética / Direttiva Compatibilita Eletromagnetica / Directiva relativa à Compatibilidade Eletromagnética / Richtlijn Elektromagnetische Compatibiliteit / Direktivet om Elektromagnetisk Kompatibilitet / EMC-direktivi / Dyrektywa Kompatybilności Elektromagnetycznej / Směrnice Pro Elektromagnetickou Kompatibilitu / Direktiva O Elektromagnetni Združljivost / Smernica O Elektromagnetickej Kompatibilite / Az Elektromágneses Összeférhetőségre vonatkozó Irányelv / Directiva Privind Compatibilitatea Electromagnetică EN 61000-6-2:2005 EN 61000-6-3:2007 + A1:2011	<b>2014/30/UE</b>								
Directive ATEX / ATEX Directive / ATEX Richtlinie / Directiva ATEX / Direttiva ATEX / Diretiva ATEX / ATEX-Richtlijn / ATEX-direktivet / ATEX-direktivi / Dyrektywa ATEX / Směrnice ATEX / Direktiva ATEX / Smernica ATEX / ATEX-irányelv  <b>Marquage Coffret de commande / Marking control box :</b>  II 2G [EEx ia] IIA  <b>Marquage Platine produit / Marking fluid module :</b>  II 2G IIA T3 Tous les composants électriques utilisés en zone 1 sont, individuellement conformes à la directive 2014/34/UE. Leur présence combinée au sein de l'assemblage ne met pas en évidence de risques supplémentaires entraînant une évaluation globale de type de la machine. / Each individual electrical component used in zone 1 is in conformity with the 2014/34/UE directive. Their combined presence in the assembly has not highlighted any additional risks that would necessitate a comprehensive assesment of this type of machinery.	<b>2014/34/UE</b>								
<table border="1"> <thead> <tr> <th>Matériel / Equipment</th> <th>N° d'agrément / Approval N°</th> </tr> </thead> <tbody> <tr> <td>Barrière Zener / Zener barrier</td> <td>BAS 01 ATEX 7005</td> </tr> <tr> <td>Electrovanne / Electrovalve ATEX</td> <td>LCIE 12 ATEX 3005 X</td> </tr> <tr> <td>Electrovanne / Electrovalve</td> <td>DEKRA 11 ATEX 0091 X</td> </tr> </tbody> </table>	Matériel / Equipment	N° d'agrément / Approval N°	Barrière Zener / Zener barrier	BAS 01 ATEX 7005	Electrovanne / Electrovalve ATEX	LCIE 12 ATEX 3005 X	Electrovanne / Electrovalve	DEKRA 11 ATEX 0091 X	
Matériel / Equipment	N° d'agrément / Approval N°								
Barrière Zener / Zener barrier	BAS 01 ATEX 7005								
Electrovanne / Electrovalve ATEX	LCIE 12 ATEX 3005 X								
Electrovanne / Electrovalve	DEKRA 11 ATEX 0091 X								



La présente déclaration de conformité est établie sous la seule responsabilité du fabricant / This declaration of conformity is issued under the sole responsibility of the manufacturer / Die alleinige Verantwortung für die Ausstellung dieser Konformitätserklärung trägt der Hersteller / La presente declaración de conformidad se expide bajo la exclusiva responsabilidad del fabricante / La presente dichiarazione di conformità è rilasciata sotto la responsabilità esclusiva del fabbricante / A presente declaração de conformidade é emitida sob a exclusiva responsabilidade do fabricante / Deze conformiteitsverklaring wordt verstrekt onder volledige verantwoordelijkheid van de fabrikant / Denna försäkran om överensstämmelse utfärdas på tillverkarens eget ansvar / Tämä vaatimustenmukaisuusvakuutus on annettu valmistajan yksinomaisella vastuulla / Niniejsza deklaracja zgodności wydana zostaje na wyłączną odpowiedzialność producenta / Toto prohlášení o shodě se vydává na výhradní odpovědnost výrobce / Za izdajo te izjave o skladnosti je odgovoren izključno proizvajalec / Toto vyhlásenie o zhode sa vydáva / na vlastnú zodpovednosť výrobcu / Ezt a megfelelőségi nyilatkozatot a gyártó kizárólagos felelőssége mellett adják ti / Prezenta declarație de conformitate este emisă pe răspunderea exclusivă a producătorului.



Philippe PROVENAZ

Directeur Innovation & Développement / Innovation & Development  
Director / Direktor für Innovation & Entwicklung / Director de  
Inovación y Desarrollo / Direttore Innovazione e sviluppo  
/ Diretor de Inovação / Manager Innovatie en Ontwikkeling / Direktör  
för Forskning och Utveckling / Innovaatio- ja kehitysjohtaja  
/ Dyrektor ds. Innowacji i Rozwoju / Ředitel pro inovace a vývoj  
/ Direktor za inovacije in razvoj / Riaditeľ pre inováciu a rozvoj  
/ Innovációs és fejlesztési igazgató / Director Inovație și Dezvoltare

Fait à Meylan, le / Established in Meylan, on / Geschehen zu Meylan, am / En Meylan, a / Redatto a Meylan, / Vastgesteld te Meylan, / Utformat i  
Meylan, den / Meylan, Ranska, / Sporządzono w Meylan, dnia / Meylan, dnia / V Meylanu, / V Meylan dňa / Kelt Meylanban, / Întocmită la Meylan,  
pe data de 01/02/2017 - 02/01/2017



# **ZALECENIA BEZPIECZEŃSTWA I INSTALACJI**

## **TŁUMACZENIE ORYGINALNEJ INSTRUKCJI**

***WAŻNA UWAGA: Należy uważnie przeczytać wszystkie dokumenty przed rozpoczęciem przechowywania, instalacją lub uruchomieniem wyposażenia (przeznaczonego wyłącznie do zastosowań profesjonalnych).***

ZDJĘCIA I RYSUNKI NIE STANOWIĄ OFERTY HANDLOWEJ. WYPOSAŻENIE MOŻE ZOSTAĆ PODDANE MODYFIKACJOM BEZ UPRIEDNIEGO POWIADOMIENIA.

**SAMES KREMLIN SAS**  
13, chemin de Malacher  
38 240 - MEYLAN - France  
☎ : 33 (0)4 76 41 60 60

**[www.sames-kremlin.com](http://www.sames-kremlin.com)**

# 1. BEZPIECZEŃSTWO

## OGÓLNE ZALECENIA BEZPIECZEŃSTWA



**UWAGA:** To wyposażenie może stanowić źródło niebezpieczeństwa, jeżeli nie będzie eksploatowane zgodnie z zasadami podanymi w tej instrukcji. Przed użyciem wyposażenia należy uważnie przeczytać wszystkie podane zalecenia.

**Personel obsługujący to wyposażenie musi posiadać odpowiednie przeszkolenie do użytkowania tego wyposażenia.**

Kierownik warsztatu musi upewnić się, czy operatorzy zapoznali się z wszystkimi instrukcjami i zasadami bezpieczeństwa dotyczącymi tego wyposażenia i innych podzespołów oraz osprzętu instalacji.

Przed użyciem wyposażenia należy uważnie przeczytać wszystkie instrukcje obsługi i etykiety na urządzeniach.

Nieprawidłowa obsługa lub działanie mogą spowodować poważne obrażenia ciała. To wyposażenie jest przeznaczone wyłącznie do użytku profesjonalnego. Musi być eksploatowane zgodnie z jego przeznaczeniem.



















**Oslony (pokrywa silnika, osłona sprzęgła, obudowy,...) zostały zamontowane w celu zapewnienia bezpieczeństwa użytkownika.  
Producent nie ponosi odpowiedzialności w przypadku obrażeń ciała oraz usterek i / lub uszkodzeń wyposażenia spowodowanych zniszczeniem, zanieczyszczeniem lub całkowitym lub częściowym demontażem tych osłon.**

Nie należy wprowadzać zmian ani modyfikacji w wyposażeniu. Części i akcesoria muszą być dostarczane wyłącznie przez firmę SAMES KREMLIN lub muszą posiadać jej homologację. Wyposażenie wymaga okresowych kontroli. Uszkodzone lub zużyte części należy wymieniać.

**Nigdy nie przekraczać maksymalnego dopuszczalnego ciśnienia roboczego podzespołów wyposażenia.**

Należy zawsze przestrzegać przepisów dotyczących bezpieczeństwa, pożaru, prądu elektrycznego obowiązujących w kraju przeznaczenia wyposażenia. Należy używać wyłącznie produktów lub rozpuszczalników zgodnych z częściami wchodzącymi w kontakt z produktem (Patrz karta techniczna producenta produktu).

## PIKTOGRAMY

					
ryzyko zaciśnięcia	niebezpieczeństwo : podnośnik w ruchu	niebezpieczeństwo: części ruchome	niebezpieczeństwo: paleta w ruchu	nie przekraczać tego ciśnienia	niebezpieczeństwo: wysokie ciśnienie
					
zawór rozprężny lub odpowietrzający	niebezpieczeństwo : przewód elastyczny pod ciśnieniem	obowiązkowo zakładać okulary ochronne	obowiązkowo zakładać rękawice	ryzyko wydzielania się substancji	niebezpieczeństwo: gorące elementy lub powierzchnie
					
niebezpieczeństwo: prąd elektryczny	niebezpieczeństwo : ryzyko łatwopalności	ryzyko wybuchu	uziemienie	niebezpieczeństwo (użytkownik)	niebezpieczeństwo o poważnych obrażeniach ciała

### ZAGROŻENIA SPOWODOWANIE WYSOKIM CIŚNIENIEM



Ze względów bezpieczeństwa na układzie zasilającym silnika pompy należy zainstalować **zawór odcinający dopływ powietrza** w celu odprowadzenia powietrza pozostającego w pompie po odcięciu doprowadzenia sprężonego powietrza. Bez tego środka bezpieczeństwa powietrze pozostałe w silniku może spowodować uruchomienie pompy i poważny wypadek.

Ponadto w układzie podawania materiału powinien być umieszczony **zawór spustowy** umożliwiający opróżnienie układu (po odcięciu powietrza zasilającego silnik i obniżeniu ciśnienia) przed podjęciem jakichkolwiek czynności naprawczych. W czasie czynności naprawczych zawory powinny być zamknięte w celu uniemożliwienia dopływu powietrza i otwarte na układzie materiału malarskiego.

### ZAGROŻENIE WTRYSKIEM



Technologia wysokich ciśnień wymaga szczególnych środków bezpieczeństwa, gdyż może być przyczyną groźnych nieszczelności. Występuje bowiem zagrożenie wytryskiem materiału malarskiego na odsłonięte części ciała, który prowadzi do poważnych obrażeń i ryzyka amputacji:



- Wytrysk materiału na skórę lub inne części ciała (oczy, palce...) wymaga natychmiastowej pomocy lekarskiej.
- Pod żadnym pozorem nie wolno kierować strumienia na inną osobę. Nie wolno podejmować prób tłumienia strumienia ciałem (rękami, palcami..) ani szmatami lub temu podobnymi przedmiotami.
- **Bezwzględnie przestrzegać zaleceń dotyczących dekompresji i upuszczania powietrza** przed przystąpieniem do jakichkolwiek operacji czyszczenia, kontroli i konserwacji sprzętu lub czyszczenia dysz pistoletu
- W przypadku pistoletów wyposażonych w system bezpieczeństwa należy blokować spust, gdy pistolet nie jest używany

## NIEBEZPIECZEŃSTWO POŻARU - WYBUCHU - ŁUKU ELEKTRYCZNEGO - ŁADUNKÓW ELEKTROSTATYCZNYCH



Nieprawidłowe uziemienie, niewystarczająca wentylacja, płomień lub iskry mogą spowodować wybuch lub pożar prowadzące do poważnych obrażeń ciała. Aby zapobiegać tym zagrożeniom, zwłaszcza podczas użytkowania pomp, należy obowiązkowo:



- podłączyć do uziemienia wyposażenie, obsługiwane części, pojemniki z produktami i środkami czyszczącymi,
- zapewnić prawidłową wentylację,
- utrzymywać czystość w strefie pracy, bez szmat papierów i rozpuszczalników,
- nie przelączać przelączników elektrycznych w obecności oparów lub podczas demontażu,
- przerwać natychmiast pracę w razie obecności łuków elektrycznych,
- przechowywać wszystkie płyny poza strefą pracy,
- używać produktów, których temperatura zapłonu jest jak najwyższa, aby zapobiec ryzyku tworzenia się łatwopalnych gazów lub oparów (patrz karty charakterystyki produktów),
- wyposażyć beczki w pokrywę w celu ograniczenia emisji gazów i oparów w komorze.

## ZAGROŻENIA ZWIĄZANE Z PRODUKTAMI TOKSYCZNYMI



Toksyczne opary lub produkty mogą powodować poważne obrażenia ciała w wyniku ich kontaktu z ciałem, oczami, kontaktem podskórnym oraz w wyniku ich spożycia lub wdychania. Należy obowiązkowo:



- sprawdzić rodzaj używanego produktu i zapoznać się z zagrożeniami jakie stwarza,
- przechowywać używane produkty w odpowiednim miejscu,
- przechowywać używany produkt w pojemnikach przeznaczonych do tego celu,
- usuwać produkty zgodnie z przepisami obowiązującymi w kraju, w którym wyposażenie jest użytkowane,
- zakładać dostosowane do tego użytku ubrania i wyposażenie ochronne,
- zakładać okulary ochronne, ochronniki słuchu, rękawice, obuwie ochronne, kombinezony i maski chroniące drogi oddechowe.

(Patrz rozdział „Ochrona indywidualna” w instrukcji doboru SAMES KREMLIN).

### **UWAGA!**



Zabrania się używania rozpuszczalników na bazie węglowodorów halogenowych oraz produktów zawierających te rozpuszczalniki w obecności **aluminium** lub **cynku**. Nieprzestrzeganie tych zaleceń powoduje narażenie użytkownika na ryzyko eksplozji prowadzących do poważnych lub śmiertelnych obrażeń ciała.

## ZALECENIA DOTYCZĄCE WYPOSAŻENIA

**Oslony (pokrywa silnika, osłona sprzęgła, obudowy,...) zostały zamontowane w celu zapewnienia bezpieczeństwa użytkownika. Producent nie ponosi odpowiedzialności w przypadku obrażeń ciała oraz usterek i / lub uszkodzeń wyposażenia spowodowanych zniszczeniem, zanieczyszczeniem lub całkowitym lub częściowym demontażem tych osłon.**



### **POMPA**

Należy obowiązkowo zapoznać się z informacjami dotyczącymi zgodności silników i pomp przed ich zmontowaniem oraz z informacjami dotyczącymi specjalnych zaleceń bezpieczeństwa. Te instrukcje zostały zamieszczone w instrukcjach obsługi pomp.

Silnik pneumatyczny jest przeznaczony do podłączenia do jednej pompy. Nigdy nie należy modyfikować systemu podłączeniowego. Ręce należy utrzymywać z dala do elementów ruchomych. Części ruchome należy utrzymywać w czystości. Przed każdym uruchomieniem lub użyciem motopompy, należy uważnie przeczytać PROCEDURĘ DEKOMPRESJI. Sprawdzić prawidłowe działanie zaworów rozprężnych i odpowietrzających.

### **PRZEWODY**

- Przewody należy umieścić z dala od strefy poruszania się, części w ruchu i stref gorących.
- Nigdy nie poddawać przewodów elastycznych produktu działaniu temperatury przekraczającej 60°C lub niższej niż 0°C.
- Nie używać przewodów elastycznych do ciągnięcia lub przemieszczania wyposażenia.
- Dokręcić wszystkie złącza oraz przewody i łączniki przed uruchomieniem wyposażenia.
- Sprawdzać regularnie przewody elastyczne, wymieniać je w razie uszkodzenia
- Nigdy nie należy przekraczać maksymalnego ciśnienia roboczego podanego na wężu (PMS)

### WYKORZYSTYWANE PRODUKTY

Biorąc pod uwagę różnorodność produktów wykorzystywanych przez użytkowników i brak możliwości ujęcia wszystkich właściwości substancji chemicznych, ich wzajemnego oddziaływania oraz zmian w czasie, firma SAMES KREMLIN nie ponosi odpowiedzialności:

- za niezgodność materiałów wchodzących w kontakt z substancjami,
- za zagrożenia dla personelu i środowiska,
- zużycie, niedostosowanie, wadliwe działanie sprzętu lub instalacji, a także jakość gotowego produktu.

Użytkownik musi zidentyfikować i zapobiegać potencjalnym zagrożeniom związanym z użytkowaniem produktami, takimi jak opary toksyczne, pożary lub wybuchy. Użytkownik musi ocenić zagrożenia związane z reakcją natychmiastową lub spowodowaną powtarzającym się narażeniem personelu.

Firma SAMES KREMLIN nie ponosi żadnej odpowiedzialności w przypadku obrażeń ciała lub urazów psychicznych lub powstania bezpośrednich lub pośrednich szkód w wyposażeniu spowodowanych użytkowaniem substancji chemicznych.

## 2. TRANSPORT



### **Sprawdzić masę i wymiary wyposażenia**

**(☞ patrz punkt „Dane techniczne” w instrukcji obsługi)**

Jeżeli masa lub wymiary wyposażenia są duże, wyposażenie należy transportować za pomocą odpowiednich środków. Transport musi zapewnić wyspecjalizowany personel, na płaskiej i wolnej powierzchni, aby zapobiec wszelkiemu ryzyku przechylenia i zgniecenia osób trzecich.

Środek ciężkości nie zawsze znajduje się w środkowej części maszyny, należy wykonać ręczną próbę stabilności po uniesieniu zespołu na maksymalną wysokość 10 cm.

Manipulacja zespołem (np.: pompa na podnośniku) odbywa się za pomocą wózka do palet umieszczonego pod spodem ramy.



**Uwaga: Każdy silnik pompy jest wyposażony w uchwyt do transportu. Uchwyt ten jest przeznaczony do podnoszenia pompy i nie wolno go używać do obsługi całego zestawu.**

## 3. PRZECHOWYWANIE

Przechowywanie przed instalacją:

- Temperatura otoczenia do przechowywania: 0 / +50°C.
- Zabezpieczyć całość przed pyłem, naciekaniem wody, wilgocią i uderzeniami.

Przechowywanie po instalacji:

- Temperatura działania: +15 / +35°C.
- Zabezpieczyć całość przed pyłem, naciekaniem wody, wilgocią i uderzeniami.

## 4. OTOCZENIE NA MIEJSCU

Wyposażenie instalowane na ziemi, musi być umieszczone na poziomej, stabilnej i płaskiej powierzchni (np.: posadzka betonowa).

Nieruchome urządzenia muszą być przymocowane do podłoża odpowiednimi łącznikami ( śrubami, kotwami, ...), aby zapewnić ich stabilność podczas użytkowania.



**Aby zapobiegać zagrożeniom związanym z obecnością ładunków elektrostatycznych, wyposażenie i podzespoły należy podłączyć do uziemienia.**

- **W przypadku wyposażenia do pompowania** (pompy, podnośniki, ramy...), do wyposażenia jest umocowany przewód o przekroju 2,5 mm. Należy użyć tego przewodu do podłączenia wyposażenia do „uziemienia” ogólnego. W przypadku otoczenia charakteryzującego się trudnymi warunkami eksploatacji (niewystarczające zabezpieczenie mechaniczne przewodu uziemienia, wibracje, wyposażenie ruchome...), w którym istnieje prawdopodobieństwo uszkodzenia podłączenia do uziemienia, użytkownik musi wymienić dostarczony przewód 2,5 mm na dostosowany do warunków otoczenia (przewód o większym przekroju, taśma uziemiająca, mocowanie z końcówką oczkową ...).

Zlecić sprawdzenie ciągłości uziemienia wykwalifikowanemu elektrykowi. Jeżeli ciągłość uziemienia nie jest zagwarantowana, należy sprawdzić styk, przewód i punkt uziemienia. Nigdy nie uruchamiać wyposażenia przed rozwiązaniem tego problemu.

- **Pistolet** musi być „uziemiony” za pomocą przewodu elastycznego powietrza lub przewodu elastycznego produktu. W przypadku rozpylania za pomocą pistoletu wyposażonego w zbiornik, przewód elastyczny powietrza musi zapewniać przewodzenie.
- **Wyposażenie do malowania** musi być również „uziemione” za pomocą zacisków wyposażonych w kable lub jeżeli jest podwieszane, za pomocą haków, które muszą być



stale utrzymywane w czystości.

**Wszystkie przedmioty umieszczone w strefie pracy muszą być również uziemione.**



- **Nie przechowywać** w strefie pracy większych ilości produktów łatwopalnych niż to konieczne.
- Te produkty muszą być przechowywane w **homologowanych pojemnikach** z uziemieniem.
- Używać wyłącznie **wiader metalowych** z uziemieniem do przechowywania rozpuszczalników wykorzystywanych do płukania.
- **Opakowania z kartonu i papieru są zabronione.** Są bardzo złymi przewodnikami, a nawet izolatorami.

## 5. OZNAKOWANIE WYPOSAŻENIA



Każde urządzenie posiada oznakowanie zawierające nazwę producenta, nr katalogowy urządzenia i ważne informacje dotyczące eksploatacji urządzenia (ciśnienie powietrza, moc elektryczna...) i czasami piktogram pokazany obok.

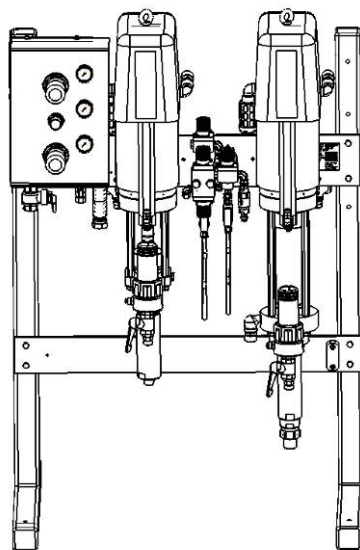
Urządzenie zostało zaprojektowane i wyprodukowane przy użyciu wysokiej jakości materiałów i komponentów, które można poddać recyklingowi i ponownie wykorzystać.

Dyrektywa europejska 2012/19 / UE ma zastosowanie do wszystkich urządzeń oznaczonych tym logo (przekreślony kosz). Dowiedz się o systemach zbiórki dostępnych dla urządzeń elektrycznych i elektronicznych.

Przestrzegaj zasad obowiązujących w twojej okolicy i nie wyrzucaj starych urządzeń razem z odpadami komunalnymi. Właściwa likwidacja tego starego urządzenia pomoże zapobiegać negatywnym skutkom dla środowiska i zdrowia ludzkiego.

## INSTRUKCJA OBSŁUGI

# ELEKTRONICZNA MASZYNA DOZUJĄCA PU 3000



*Instrukcja: 2203 573.199.111-PL*

*Data : 14/03/22 - Anulowano : 02/11/21*

*Modyfikacja. : Silnik pneumatyczny 1500 → Silnik pneumatyczny 1000*

## TŁUMACZENIE INSTRUKCJI ORYGINALNEJ

**UWAGA : Zapoznać się szczegółowo z wszystkimi instrukcjami przed przechowywaniem, montażem lub uruchomieniem urządzenia ( wyłącznie do użytku zawodowego).**

*ZDJĘCIA I ILUSTRACJE NIE SĄ PRZEDMIOTEM UMOWY. URZĄDZENIA MOGĄ PODLEGAĆ ZMIANOM BEZ UPRZEDNEGO ZAWIADOMIENIA*

**SAMES KREMLIN SAS**

13, chemin de Malacher  
38 240 - MEYLAN - France  
☎ : 33 (0)4 76 41 60 60

**[www.sames-kremlin.com](http://www.sames-kremlin.com)**

## SPIS TREŚCI

<b>1.</b>	<b>BHP</b> .....	<b>6</b>
■	OGÓLNE ZALECENIA BHP .....	6
■	SPECJALNE ZALECENIA BHP .....	6
■	OCHRONA ŚRODOWISKA .....	7
■	INSTALACJA ELEKTROSTATYCZNA .....	7
<b>2.</b>	<b>OPIS</b> .....	<b>8</b>
<b>3.</b>	<b>ZASADA DZIAŁANIA</b> .....	<b>10</b>
<b>4.</b>	<b>DANE TECHNICZNE</b> .....	<b>10</b>
<b>5.</b>	<b>PODŁĄCZENIE</b> .....	<b>11</b>
■	TRANSPORT WEWNĘTRZNY .....	11
■	MAGAZYNOWANIE .....	11
■	WARUNKI OTOCZENIA .....	11
■	OPIS TABLICZEK ZNAMIONOWYCH .....	12
■	SCHEMAT INSTALACYJNY .....	15
■	MONTAŻ .....	16
■	PRZYŁĄCZA SKRZYNKI STEROWNICZEJ I KORPUSU CZĘŚCI MATERIAŁOWEJ .....	17
<b>6.</b>	<b>DZIAŁANIE</b> .....	<b>18</b>
■	STEROWANIE Z MASZYNY .....	18
■	PODŁĄCZENIE DO NAPIĘCIA .....	18
<b>7.</b>	<b>PIERWSZE WSKAZANIA</b> .....	<b>19</b>
<b>8.</b>	<b>PIERWSZE URUCHOMIENIE</b> .....	<b>20</b>
■	PRZED ROZPOCZĘCIEM PRACY .....	20
■	PŁUKANIE POMP I MASZYNY ROZPUSZCZALNIKIEM .....	20
■	NAPEŁNIANIE MASZYNY MATERIAŁEM MALARSKIM .....	21
■	KONTROLA DOZOWANIA .....	22
<b>9.</b>	<b>PARAMETRYZACJA APLIKACJI (F3)</b> .....	<b>24</b>
■	HASŁO .....	24
■	UZYSKIWANIE NUMERU WERSJI KARTY ELEKTRONICZNEJ .....	24
■	PARAMETRY .....	25
■	ZATWIERDZENIE TRYBU PRZYGOTOWANIA DO PRACY .....	27
■	PRODUKCJA (F1) .....	28
■	PŁUKANIE (F2) .....	29
■	ZUŻYCIE / WYDRUK (F4) .....	29
■	POBIERANIE DANYCH Z PU 3000 NA KOMPUTER OSOBISTY .....	31
■	PROCEDURA WYMIANY POJEMNIKA .....	35

<b>10. WSKAZANIA DZIAŁANIA PODAWANE PRZEZ MASZYNĘ.....</b>	<b>36</b>
■ WSKAZANIA KONTROLEK ŚWIETLNYCH.....	36
■ KOMUNIKATY WYŚWIETLANE NA EKRANIE .....	36
<b>11. KONSERWACJA.....</b>	<b>37</b>
■ SCHEMAT ZBIORCZY .....	37
■ HARMONOGRAM SERWISOWANIA URZĄDZENIA .....	38
■ USTERKI DZIAŁANIA.....	39
■ DIAGNOSTYKA.....	40
<b>12. DOZOWANIE I NATĘŻENIE PRZEPŁYWU W ZALEŻNOŚCI OD PROPORCJI .....</b>	<b>41</b>
■ WERSJA PU 3000 PNEUMATYCZNA, AIRMIX® ORAZ AIRLESS ®.....	41
■ WERSJA PU 3000 4 L 30/1, 4 L 53/1 ORAZ 4 L FLOWMAX® 53/1.....	42
<b>13. STOSUNEK DOZOWANIA.....</b>	<b>43</b>
<b>14. SCHEMAT PNEUMATYCZNY &amp; ELEKTRYCZNY .....</b>	<b>43</b>
<b>15. DANE - PU 3000 PNEUMATYCZNA.....</b>	<b>45</b>
■ SKŁAD .....	45
■ DANE TECHNICZNE.....	45
■ SPECJALNE PARAMETRY .....	45
<b>16. DANE - PU 3000 AIRMIX® .....</b>	<b>46</b>
■ SKŁAD .....	46
■ DANE TECHNICZNE.....	46
■ SPECJALNE PARAMETRY .....	46
<b>17. DEMONTAŻ I POWTÓRNY MONTAŻ - PU 3000 PNEUMATYCZNA, PU 3000 AIRMIX®.....</b>	<b>47</b>
■ MIESZALNIK.....	47
■ ZAWORY PILOTOWE .....	47
■ UKŁAD HYDRAULICZNY C100 (PODKŁAD) (POR. DOK. 573.080.050).....	49
■ UKŁAD HYDRAULICZNY F100 (KATALIZATOR) (POR. DOK. 573.114.050).....	51
<b>18. DANE - PU 3000 AIRLESS® .....</b>	<b>54</b>
■ SKŁAD .....	54
■ DANE TECHNICZNE.....	54
■ SPECJALNE PARAMETRY .....	54
<b>19. DEMONTAŻ i PONOWNY MONTAŻ - PU 3000 AIRLESS® .....</b>	<b>55</b>
■ MIESZALNIK.....	55
■ ZAWORY ASI 40 (POR. DOK. 573.062.050).....	55
■ UKŁAD HYDRAULICZNY ALTO 50CC (BAZA & KATALIZATOR) (POR. DOK. 573.395.050) .....	56
<b>20. DANE - PU 3000 4 L 30/1 .....</b>	<b>59</b>
■ SKŁAD .....	59
■ DANE TECHNICZNE.....	59
■ SPECJALNE PARAMETRY .....	59
<b>21. DEMONTAŻ i PONOWNY MONTAŻ - PU 3000 4 L 30/1.....</b>	<b>60</b>
■ MIESZALNIK.....	60
■ ZAWORY ASI 40 (POR. DOK. 573.062.050).....	60
■ HYDRAULIKA ALTO 225CC (BAZA & KATALIZATOR) (PATRZ DOK. 573.451.050).....	61
<b>22. DANE - PU 3000 4 L 53/1 .....</b>	<b>65</b>
■ SKŁAD .....	65
■ DANE TECHNICZNE.....	65
■ SPECJALNE PARAMETRY .....	65

<b>23. DEMONTAŻ i PONOWNY MONTAŻ - PU 3000 4 L 53/1</b> .....	<b>66</b>
■ MIESZALNIK.....	66
■ ZAWORY ASI 40 (POR. DOK. 573.062.050).....	66
■ HYDRAULIKA MAJOR 227CC # 105 174 01 07 (BAZA & KATALIZATOR) (PATRZ DOK. 573.447.050).....	67
<b>24. DANE - PU 3000 4 L FLOWMAX® 53/1</b> .....	<b>71</b>
■ SKŁAD .....	71
■ DANE TECHNICZNE.....	71
■ SPECJALNE PARAMETRY .....	71
<b>25. DEMONTAŻ i PONOWNY MONTAŻ - PU 3000 4 L FLOWMAX® 53/1</b> .....	<b>72</b>
■ MIESZALNIK.....	72
■ ZAWORY ASI 40 (POR. DOK. 573.062.050).....	72
■ HYDRAULIKA C260 (BAZA) (PATRZ DOK. 573.414.050).....	73
■ HYDRAULIKA F260 (KATALIZATOR) (PATRZ DOK. 573.409.050).....	77

**DOKUMENTACJA DODATKOWA :**

Deklaracja włączenia i zgodności UE	578.013.130
-------------------------------------	-------------

**PU 3000 PNEUMATYCZNA**

	<b>Części zamienne</b>
Pompa PU 3000 Pneumatyczna - komplet	Dok. 573.404.050
Silnik pneumatyczny, typ 1000 (PU3000)	Dok. 573.437.050
Układ hydrauliczny PODKŁADU, typ C100	Dok. 573.080.050
Układ hydrauliczny KATALIZATORA, typ F100	Dok. 573.114.050
Wymiennik barwników i zawór	Dok. 573.187.050 + Dok. 573.188.050
Regulator sterowany BP	Dok. 573.203.110 + Dok. 573.415.050
Filtr wysokociśnieniowy HP 3/8 (260 barów)	Dok. 573.299.050
Pompa płuczająca, typ 02-C85	Dok. 573.457.050

**PU 3000 AIRMIX®**

	<b>Części zamienne</b>
Pompa PU 3000 Airmix - komplet	Dok. 573.386.050
Silnik pneumatyczny, typ 3000	Dok. 573.387.050
Układ hydrauliczny PODKŁADU, typ C100	Dok. 573.080.050
Układ hydrauliczny KATALIZATORA, typ F100	Dok. 573.114.050
Wymiennik barwników i zawór	Dok. 573.187.050 + Dok. 573.188.050
Filtr wysokociśnieniowy HP 3/8 (260 barów)	Dok. 573.299.050
Pompa płuczająca, typ 30-C25	Dok. 573.438.050

**PU 3000 AIRLESS®**

	<b>Części zamienne</b>
Pompa PU 3000 Airless - komplet	Dok. 573.389.050
Silnik pneumatyczny, typ 5000	Dok. 573.390.050
Układ hydrauliczny PODKŁADU i KATALIZATORA, typ 50cc	Dok. 573.395.050
Zawór ASI 40	Dok. 573.062.050
Filtr wysokociśnieniowy HP 3/4 (360 barów)	Dok. 573.327.050
Pompa płuczająca, typ 30-C25	Dok. 573.438.050

**PU 3000 4 L 30/1**

	<b>Części zamienne</b>
Pompa PU 3000 4 L 30/1 - komplet	Dok. 573.452.050
Silnik pneumatyczny, typ 5000	Dok. 573.390.050
Układ hydrauliczny PODKŁADU i KATALIZATORA, typ 225cc	Dok. 573.451.050
Zawór ASI 40	Dok. 573.062.050
Filtr wysokociśnieniowy HP 3/4 (360 barów)	Dok. 573.327.050
Pompa płuczająca, typ 30-C25	Dok. 573.438.050

**PU 3000 4 L 53/1**

	<b>Części zamienne</b>
Pompa PU 3000 4 L 53/1 - komplet	Dok. 573.453.050
Silnik pneumatyczny, typ 7000	Dok. 573.450.050
Układ hydrauliczny PODKŁADU i KATALIZATORA, typ 227cc	Dok. 573.447.050
Zawór ASI 40	Dok. 573.062.050
Filtr wysokociśnieniowy HP 3/4 (360 barów)	Dok. 573.327.050
Pompa płuczająca, typ 30-C25	Dok. 573.438.050

**PU 3000 4 L FLOWMAX® 53/1**

	<b>Części zamienne</b>
Pompe PU 3000 4 L FLOWMAX® 53/1 - komplet	Dok. 573.461.050
Silnik pneumatyczny, typ 7000-F	Dok. 573.458.050
Układ hydrauliczny PODKŁADU, typ C260	Dok. 573.414.050
Układ hydrauliczny KATALIZATORA, typ F260	Dok. 573.409.050
Zawór ASI 40	Dok. 573.062.050
Filtr wysokociśnieniowy HP 3/4 (360 barów)	Dok. 573.327.050
Pompa płuczająca, typ 30-C25	Dok. 573.438.050

**SCHEMATY**

Schematy pneumatyczne i elektryczne	055.680.031
-------------------------------------	-------------



Drogi Kliencie,

Dziękujemy za zakup nowej maszyny dozującej PU 3000.

Dołożyliśmy wszelkich starań, zarówno na etapie opracowywania projektu jak i produkcji, by to urządzenie w pełni spełniło Państwa oczekiwania.

W celu poprawnego i optymalnego wykorzystania sprzętu, prosimy o dokładne zapoznanie się z niniejszą instrukcją przed uruchomieniem urządzenia.

## 1. BHP

### ■ OGÓLNE ZALECENIA BHP



**UWAGA** : Niewłaściwe użytkowanie urządzenia zgodnie z zaleceniami zawartymi w niniejszej instrukcji może być źródłem zagrożeń. Należy dokładnie zapoznać się z instrukcją przed rozpoczęciem eksploatacji urządzenia.

Pracownicy obsługujący urządzenie powinni zostać stosownie przeszkoleni. Kierownik zakładu powinien sprawdzić czy operatorzy zrozumieli prawidłowo wszystkie instrukcje i zasady BHP dotyczące urządzenia i pozostałych elementów linii.

Należy zapoznać się uważnie z wszystkimi instrukcjami obsługi oraz tabliczkami umieszczonymi na urządzeniach przed uruchomieniem.

Należy przestrzegać przepisów w zakresie BHP, ochrony przeciwpożarowej i instalacji elektrycznych obowiązujących w kraju przeznaczenia sprzętu.



**Odwołać się do dokumentu  
"zalecenia BHP i montażu " (dok. 578.001.130-PL).**

### ■ SPECJALNE ZALECENIA BHP



Szafa sterownicza maszyny dozującej PU 3000 musi być bezwzględnie zamontowana poza strefą zagrożoną wybuchem. Powinna zostać umieszczona w strefie bezpiecznej (strefa nie zagrożona wybuchem zgodnie z definicją dyrektywy ATEX - patrz § 5).



Nie umieszczać zbiorników z farbą pod pompami lub urządzeniami elektrycznymi. Umieszczać je przed korpusem. Wyposażyć zbiorniki w pokrywy aby ograniczyć rozprzestrzenianie się gazów i oparów w kabinie.



Podłączyć skrzynkę sterowniczą do gniazda sieciowego z uziemieniem.

Korpus części materiałowej jest wyposażony w przewód uziemiający, który należy podłączyć do gniazda z uziemieniem.

Nie stosować produktów i rozpuszczalników wchodzących w reakcję z materiałami, z których jest wykonane urządzenie.

Stosować rozpuszczalnik dostosowany do rodzaju rozpylanego materiału malarskiego w celu zapewnienia trwałości urządzenia.



Nosić okulary ochronne, aby zabezpieczyć oczy przed ewentualnymi odpryskami w czasie konserwacji maszyny.



**UWAGA** : Aby uniknąć ryzyka tworzenia się palnych gazów i oparów, stosować materiały malarskie o możliwie jak najwyższej temperaturze zapłonu. (zapoznać się z zaleceniami BHP materiałów).

**Przed czyszczeniem lub demontażem elementu wchodzącego w skład urządzenia należy bezwzględnie :**

- 1 - odciąć dopływ powietrza.**
- 2 - usunąć sprężone powietrze z przewodów poprzez otwarcie obiegu materiałowego pistoletu.**
- 3 - odciąć zasilanie elektryczne urządzenia.**

#### ■ OCHRONA ŚRODOWISKA

Urządzenie posiada tabliczkę z oznaczeniem nazwy producenta, numeru katalogowego urządzenia, podstawowych informacji na temat eksploatacji (ciśnienie, napięcie..) i znakiem graficznym przedstawionym obok.



Sprzęt został zaprojektowany i wyprodukowany z materiałów i elementów składowych wysokiej jakości, które podlegają recyklingowi.

Dyrektywa europejska 2012/19/UE ma zastosowanie do wszystkich urządzeń oznaczonych tym znakiem (przekreślony pojemnik na odpady). Należy zasięgnąć informacji na temat dostępnych systemów zbiórki odpadów elektrycznych i elektronicznych.

Należy przestrzegać miejscowych obowiązujących przepisów i **nie wyrzucać sprzętu elektrycznego lub elektronicznego wraz z odpadami gospodarstwa domowego.** Odpowiednie usunięcie sprzętu przyczynia się do zapobiegania ujemnym skutkom dla środowiska i zdrowia.

#### ■ INSTALACJA ELEKTROSTATYCZNA

Nie zaleca się stosowania z farbami rozpuszczalnymi w wodzie.

W przypadku farb o rezystywności > 5Mohm zaleca się skonsultowanie z nami w celu prawidłowej integracji urządzenia.

## 2. OPIS

Maszyna dozująca PU 3000 jest przeznaczona do farb i lakierów dwuskładnikowych rozpuszczalnikowych lub wodorozcieńczalnych.

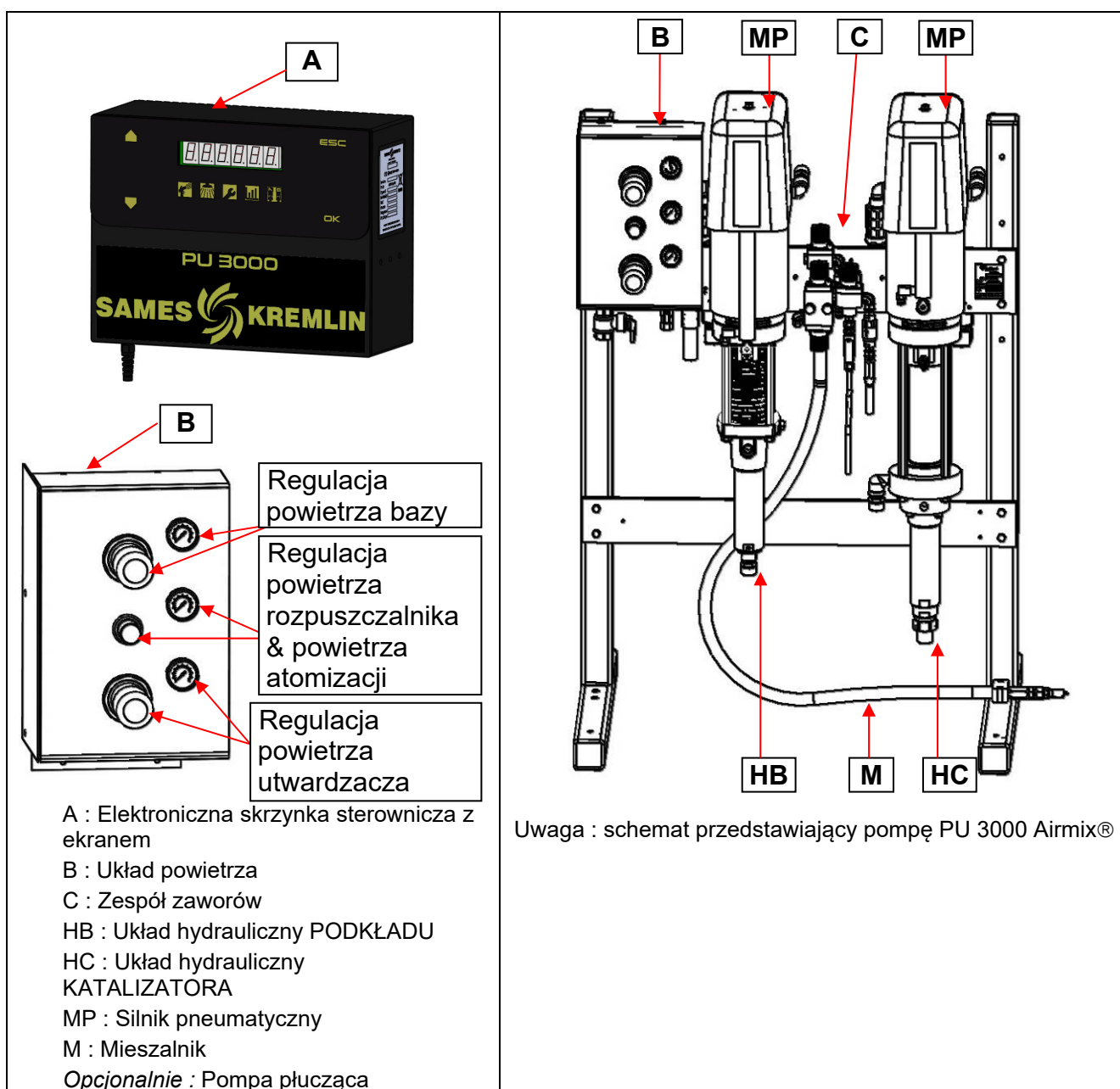
Jest dostępna :

- w wersji pneumatycznej (ciśnienie : 0-6 barów lub 6-40 barów maks.).
- w wersji AIRMIX® (ciśnienie : 180 barów maks.),
- w wersji AIRLESS® (ciśnienie : 350 barów maks.).
- w wersji 4 L 30/1 (ciśnienie : 180 barów maks.),
- w wersji 4 L 53/1 (ciśnienie : 350 barów maks.),
- w wersji 4 L Flowmax® 53/1 (ciśnienie : 350 barów maks.)

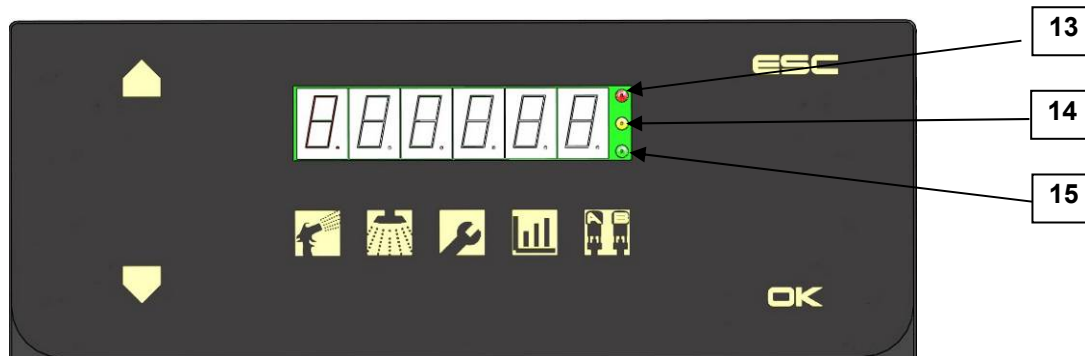
Jest urządzeniem niezależnym, które wymaga jedynie doprowadzenia sprężonego powietrza (6 barów maks.) oraz zasilania elektrycznego (115V / 230V).

Składa się z następujących elementów :

- skrzynki sterowniczej z automatem oraz elementami sterowania elektromagnetycznego,
- korpusu obejmującego pompę PODKŁADU, pompę KATALIZATORA, automatyczne zawory materiałów malarskich i rozpuszczalnika oraz elektropneumatyczne elementy sterowania.



## PRZEDNIA CZĘŚĆ SKRZYNKI



Nr	Opis	Funkcja
13	Kontrolka czerwona	Błąd
14	Kontrolka pomarańczowa	Urządzenie włączone (tryb inny niż praca urządzenia)
15	Kontrolka zielona	Urządzenie pracuje

Maszyna jest urządzeniem, które można w pełni zaprogramować w ramach interfejsu człowiek/maszyna. Ekran wskazuje przez cały czas za pomocą prostego systemu znaków aktualny stan maszyny i umożliwia dostęp do jej podstawowych funkcji : URUCHOMIENIE / ZATRZYMANIE – PŁUKANIE – PRODUKCJA.

Informacje dotyczące funkcjonowania maszyny (wyświetlane w czasie rzeczywistym proporcji, zużycia..) mogą być odczytywane na ekranie.

Urządzenie PU 3000 nieustannie rejestruje zużycie podkładu, utwardzacza i rozpuszczalnika jak również całkowite zużycie i ilość emisji lotnych związków organicznych (COV) wytwarzanych w czasie działania maszyny.

Dławnica umieszczona na skrzyni maszyny służy do elektrycznego zasilania urządzenia za pośrednictwem zasilacza (115V / 230V).

Piktogramy umieszczone pod ekranem umożliwiają użytkownikowi łatwe zapamiętanie różnych funkcji zarządzanych przez PU 3000.

Piktogram	Tryb	
	Produkcja	<b>F1</b>
	Płukanie	<b>F2</b>
	Parametry	<b>F3</b>
	Zużycie / drukowanie	<b>F4</b>
	Napełnianie pomp	<b>F5</b>

### 3. ZASADA DZIAŁANIA

2 materiały PODKŁAD i KATALIZATOR są wprowadzane do maszyny dozującej za pomocą dwóch pomp.

Zarówno w fazie produkcji jak i regeneracji maszyna wtryskuje małe ilości katalizatora (P-6) do strumienia podkładu o stałym natężeniu przepływu.

Automat nieustannie kontroluje stosunek dozowania, a gdy wykryje nieprawidłowość, której nie jest w stanie usunąć, uruchamia alarm. Maszyna przechodzi w tryb awaryjny.

Pojemność skokowa pomp jest parametrowana (pompa PODKŁADU : parametr P4, pompa KATALIZATORA : parametr P5) w zależności od wersji.

### 4. DANE TECHNICZNE

<p>Ilość barwników : 1 Ilość katalizatorów : 1 Możliwość pracy z farbami rozpuszczalnikowymi i wodorozcieńczalnymi Sterowanie magnesem na szafie sterowniczej Stała kontrola dozowania Regulowany próg alarmowy Regulowany wskaźnik przydatności pot-life Cykl płukania automatycznego (czas) Wskazania dotyczące emisji COV – lotnych związków organicznych Licznik sumujący zużycie : podkładu, katalizatora, rozpuszczalnika, COV Wydruk (podłączenie do drukarki)</p>	<p>Napięcie : 230V / 115V - 10W Ciśnienie powietrza : 4 barów min. - 6 barów maks. Punkt rosy = + 3°C Filtr 5µm Ciśnienie użytkowe : 0-6 barów lub 6-40 barów w wersji pneumatycznej 30 do 180 barów w wersji Airmix® 60 do 350 barów w wersji Airless® 30 do 180 barów w wersji 4 L 30/1 60 do 350 barów w wersji 4 L 53/1 60 do 350 barów w wersji 4 L Flowmax® 53/1 Regulowany stosunek dozowania : od 0,6/1 do 20/1 (objętość PODKŁADU / objętość KATALIZATORA) (od 160% do 5%) Dokładność dozowania : ± 1 % Powtarzalność : ± 1 % Natężenie strumienia mieszanego produktu : por § 12 &amp; 13 Temperatura produktu : 50° C maks.</p>
<p>Ciężar : 115 kg (wersja pneumatyczna) 187 kg (wersja Airmix®) 217 kg (wersja Airless®) 170 kg (wersja 4 L 30/1) 210 kg (wersja 4 L 53/1) 210 kg (wersja 4 L Flowmax® 53/1)</p> <p>Wymiary : - szafa sterownicza : 355 mm x 275 mm x 135 mm - korpus części materiałowej : 860 mm x 670 mm x 1280 mm (wersja pneumatyczna) 860 mm x 670 mm x 1270 mm (wersja Airmix®) 960 mm x 670 mm x 1400 mm (wersja Airless®) 960 mm x 670 mm x 1405 mm (wersja 4 L 30/1) 960 mm x 670 mm x 1435 mm (wersja 4 L 53/1) 960 mm x 670 mm x 1435 mm (wersja 4 L Flowmax® 53/1)</p>	<p><b>Przyłączenia :</b> Dopływ powietrza : F 3/4 BSP (zawór doprowadzający powietrze) Wylot materiału malarskiego (mieszalnik) : F 3/4 JIC lub montaż złączki (→ M 1/2 JIC).</p> <p><b>OPCJE :</b> * Pickit 2 (elektroniczny zestaw do programowania): ten zestaw służy do aktualizacji programów kart elektronicznych.</p>

## 5. PODŁĄCZENIE

### ■ TRANSPORT WEWNĘTRZNY

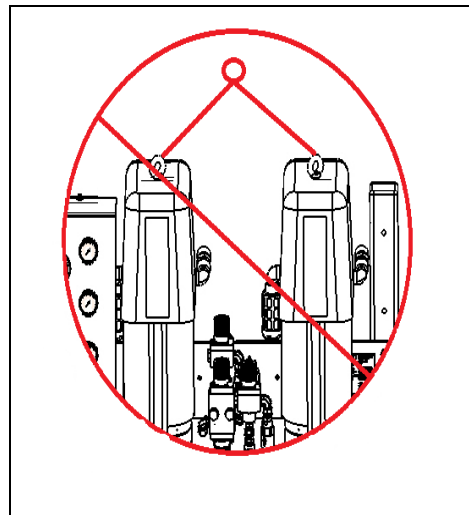
Pompa PU 3000, która ma znaczny ciężar i gabaryty powinna być transportowana odpowiednimi metodami.

Uwaga : Transport maszyny powinien być wykonywany przez wykwalifikowanych pracowników, w wolnej przestrzeni poziomej, w celu uniknięcia ryzyka przewrócenia i zmiążdżenia osób przebywających w pobliżu.



**Uwaga : Pierścienie umieszczone na pokrywach silników służą do podnoszenia pompy i w żadnym wypadku nie mogą być wykorzystywane do transportu całego urządzenia.**

Korpus posiada 4 otwory ( $\varnothing$  9) do mocowania lub zakotwienia do podłoża.



### ■ MAGAZYNOWANIE

Magazynowanie przed montażem :

- Temperatura otoczenia magazynowania : 0 / + 50 °C.
- Zabezpieczyć urządzenie przed zapyleniem, przeciekami wody, wilgocią i wstrząsami.

Przechowywanie po montażu :

- Temperatura robocza : + 15 / + 35 °C.
- Zabezpieczyć urządzenie przed zapyleniem, przeciekami wody, wilgocią i wstrząsami.

### ■ WARUNKI OTOCZENIA

Pompa powinna zostać zamontowana na poziomym, stabilnym i płaskim podłożu (np. płyta betonowa).


**Sprawdzić stabilność maszyny.**



Miejsce pracy powinno mieć odpowiednią wentylację.


■ OPIS TABLICZEK ZNAMIONOWYCH

Maszyna PU 3000 jest wyposażona w 2 tabliczki znamionowe : jedną tabliczkę na skrzynce sterowniczej oraz jedną na korpusie części materiałowej.

**Oznakowanie zdefiniowane przez przepisy ATEX**

  
 STAINS FRANCE  
 GOFRET PUB000


 II (2)G [Ex ia] IIA

Tension    
 P air  6/87 Bar/Psi  
 P prod   
 Serie/Serial    
 Ref   
 Phase   
 Fréquence   
 Ampérage

NE PAS DEBRANCHER SOUS TENSION  
 DO NOT DISCONNECT WHILE POWER IS ON

**Tabliczka zamocowana na skrzynce sterowniczej**  
 (skrzynka znajduje się **na zewnątrz** kabiny malarskiej)

  
 STAINS FRANCE  
 PUB000


 II 2G IIA T3




P air  6/87 Bar/Psi  
 P prod   
 Serie/Serial   
 Ref

NE PAS DEBRANCHER SOUS TENSION  
 DO NOT DISCONNECT WHILE POWER IS ON



**Tabliczka zamocowana na korpusie**  
 (korpus z wyposażeniem umieszczony **wewnątrz** kabiny malarskiej → oznaczenie określone przepisami ATEX)



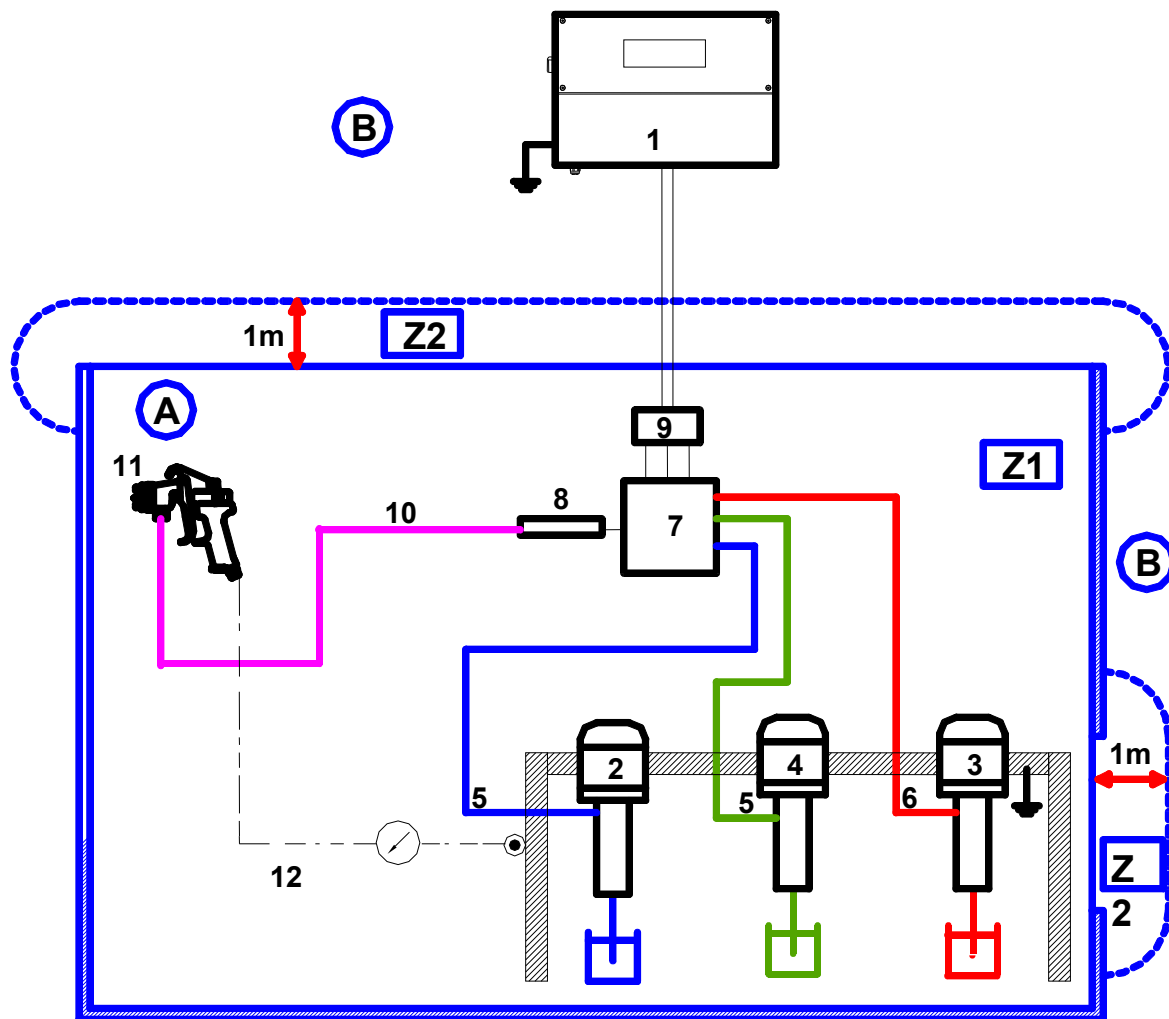
**SKRZYŃKA STEROWNICZA :**

<b>SAMES KREMLIN STAINS FRANCE</b>	Nazwa spółki i adres producenta
<b>CE</b>  <b>II (2) G [EEx ia] IIA</b>	<p><b>CE</b> : Zgodność europejska  : Używanie w obszarach zagrożonych wybuchem</p> <p><b>II</b> : grupa II</p> <p><b>(2)</b> : Skrzynka sterownicza zawiera elementy zapewniające bezpieczeństwo tablicy produktowej kategorii 2.</p> <p><b>G</b> : Gaz</p> <p><b>[EEx ia]</b> : Skrzynka kontrolna zawiera bariery SI ia.</p> <p><b>IIA</b> : Grupa materiałów gazowych dla kategorii wyposażenia</p>
<b>Tension</b>	Napięcie PU 3000
<b>P air</b>	Maksymalne ciśnienie powietrza
<b>P prod</b>	Maksymalne ciśnienie materiału malarskiego
<b>Serie / Serial</b>	Numer nadany przez SAMES KREMLIN. Dwie pierwsze cyfry oznaczają rok produkcji.
<b>Ref</b>	Nr katalogowy maszyny PU 3000
<b>Phase</b>	Jednofazowa
<b>Fréquence</b>	50-60Hz / Częstotliwość sieciowa
<b>Ampérage</b>	Maks. zużycie prądu
<b>NE PAS DEBRANCHER SOUS TENSION DO NOT DISCONNECT WHILE POWER ON</b>	-
	Wskazanie środowiskowe (patrz § 2 - Środowisko)

**TABLICZKA SEKCJI Z POMPAMI :**

<b>SAMES KREMLIN STAINS FRANCE</b>	Nazwa spółki i adres producenta
<b>CE</b>  <b>II 2 G IIA T3</b>	<p><b>CE</b> : Zgodność europejska  : Używanie w obszarach zagrożonych wybuchem</p> <p><b>II</b> : grupa II    <b>2</b> : kategoria 2</p> <p>Urządzenie do obróbki powierzchniowej używane w środowisku, w którym może wystąpić ryzyko wybuchu spowodowane obecnością gazu, pary, mgły w czasie normalnej eksploatacji</p> <p><b>G</b> : Gaz</p> <p><b>IIA</b> : gaz odniesienia dla kwalifikacji sprzętu</p> <p><b>T3</b> : Maksymalna temperatura powierzchni: 200° C</p>
<b>P air</b>	Maksymalne ciśnienie powietrza
<b>P prod</b>	Maksymalne ciśnienie materiału malarskiego
<b>Serie / Serial</b>	Numer nadany przez SAMES KREMLIN. Dwie pierwsze cyfry oznaczają rok produkcji.
<b>Ref</b>	Nr katalogowy maszyny PU 3000
<b>NE PAS DEBRANCHER SOUS TENSION DO NOT DISCONNECT WHILE POWER ON</b>	-

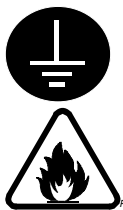
■ SCHEMAT INSTALACYJNY



A	Strefa zagrożona wybuchem: strefa 1 (Z1) lub strefa 2 (Z2) (kabina malarska)	6	Przewód materiałowy HP (PTFE)
B	Strefa nie zagrożona wybuchem (strefa bezpieczna)	7	Zawory automatyczne
1	Skrzynka sterownicza PU 3000	8	Mieszalnik
2	Pompa PODKŁADU	9	Elektrozawory
3	Pompa KATALIZATORA	10	Przewód materiałowy HP (nie objęty dostawą)
4	Pompa płukania (opcjonalnie)	11	Pistolet (nie objęty dostawą)
5	Przewód materiałowy wysokociśnieniowy HP	12	Powietrze rozpylające pistoletu maszyny



Odległość 1 metra podana w powyższych schematach jest jedynie wskazana tytułem informacji bez odpowiedzialności SAMES KREMLIN. Dokładne wyznaczenie stref podlega wyłącznej odpowiedzialności użytkownika, w zależności od używanych materiałów malarskich, otoczenia i warunków eksploatacji (norma EN 60079-10). Odległość 1 metra może zostać dostosowana, jeżeli tego wymaga analiza dokonana przez użytkownika.



- ➔ Podłączyć skrzynkę kierowniczą do zasilania z uziemieniem. Obudowa pomp jest wyposażona w przewód uziemiający, który należy podłączyć do gniazda z uziemieniem.
- ➔ Nie umieszczać zbiorników z farbą pod pompami lub urządzeniami elektrycznymi. Ustawiać je przed korpusem. Zbiorniki powinny mieć pokrywy w celu zmniejszenia ryzyka rozprzestrzeniania się gazów i oparów w kabinie.
- ➔ Przewód łączący elementy elektryczne sekcji z pompami ze skrzynką sterowniczą musi być ułożony w taki sposób, aby nie był narażony na uszkodzenia mechaniczne, korozyjne lub chemiczne wpływy, działanie ciepła i aby był fizycznie oddzielony od innych przewodów. Wiązki przewodów należy oddzielić od innych przewodów, które nie są zabezpieczone.

## ■ MONTAŻ

Montaż urządzenia PU 3000 może zostać wykonany różnymi sposobami spełniając wymagania jak największej liczby instalacji.

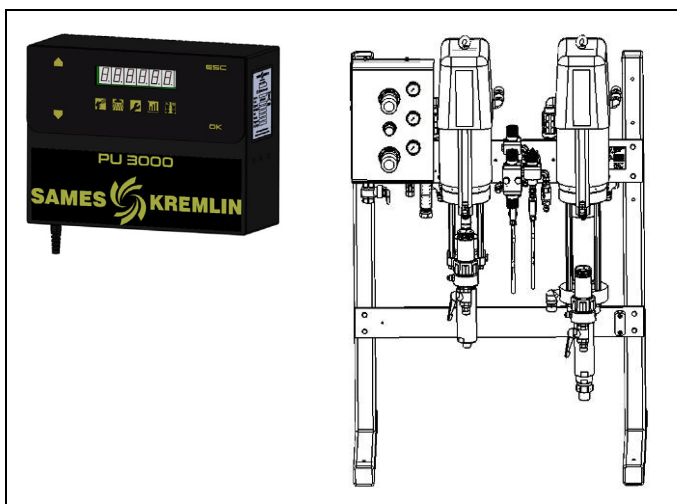


Skrzynka sterownicza maszyny dozującej PU 3000 powinna być zamontowana na zewnątrz kabiny malarskiej w strefie bezpiecznej.

### Montaż ze sterowaniem poza kabiną :

Maszyna składa się z dwóch części, umożliwiając umieszczenie skrzynki sterowniczej poza kabiną. (przewód dł. 8 m między 2 elementami).

Uwaga : rysunek przedstawia pompę PU 3000 Airmix®

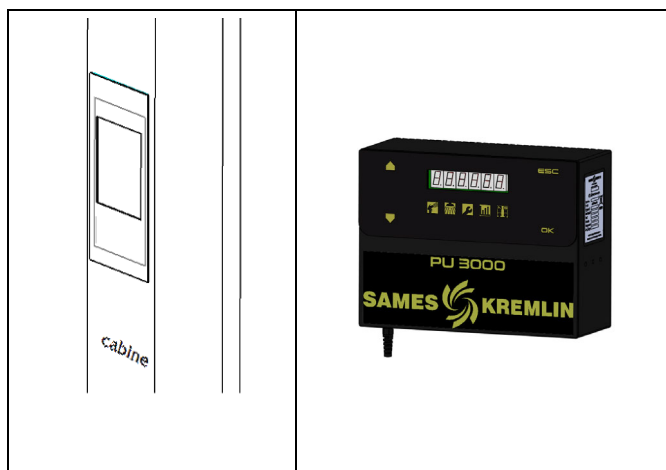


### Montaż ze sterowaniem w kabinie :

Istnieje również zestaw sterowniczy w kabinie (opcjonalnie).

Zestaw umożliwia zamocowanie skrzynki sterowniczej w kabinie za pomocą przeszklonego ekranu z blachy oraz sterowanie od wewnątrz.

Sterowanie odbywa się za pomocą magnesu dostarczonego z maszyną. Odległość między skrzynką sterowniczą i korpusem części materiałowej wynosi 8 m (przewód dostarczony z maszyną).



## ■ PRZYŁACZA SKRZYNKI STEROWNICZEJ I KORPUSU CZĘŚCI MATERIAŁOWEJ

➡ Urządzenie PU 3000 musi zostać podłączone do sieci czystego i suchego sprężonego powietrza (min. 4 bary) i zasilane prądem jednofazowym (115V / 230V) z zasilaczem. Zasilanie powinno być odpowiednio chronione (30 mA). Uziom sieciowy należy podłączyć do skrzyni sterującej do odpowiedniego przyłączenia, które



oznaczono symbolem



**Przed podłączeniem urządzenia PU 3000 sprawdzić, czy napięcie sieciowe jest takie samo jak napięcie maszyny (230 V).**

Jeżeli tak nie jest, otworzyć skrzynkę sterowniczą zdejmując obudowę i przełączyć pokrętko zasilania (230V → 115V).

Maszyny ze stabilizowanym zasilaniem obsługują wszystkie rodzaje napięcia (115V / 230V).

Podłączyć układ powietrza PU 3000 do sieci pneumatycznej za pomocą przewodu (Ø 16 mm min.).

**Uwaga : te przewody nie są dostarczane w standardowym zestawie.**

Przyłącze powietrza do maszyny jest wykonane za pomocą złączki obejmującej 3/4 BSP (zawór doprowadzający powietrze).

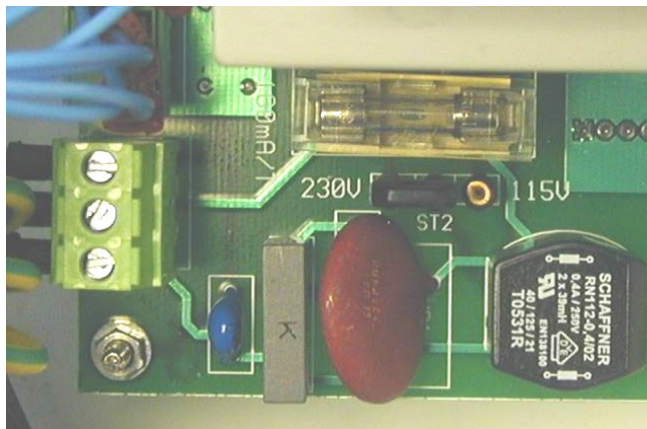
Skrzynka sterownicza jest połączona z elektrozaworami umieszczonymi na korpusie za pomocą przewodu długości 8 m.

Zamontować przewód materiałowy typu HP (wysokociśnieniowy) pomiędzy wyjściem mieszalnika i pistoletem

(⚠Przestrzegać zaleceń dotyczących ciśnienia wytwarzanego przez pompy).

### Bezpiecznik 160 mA

Dla urządzeń o nr serii < niż 09Y1080

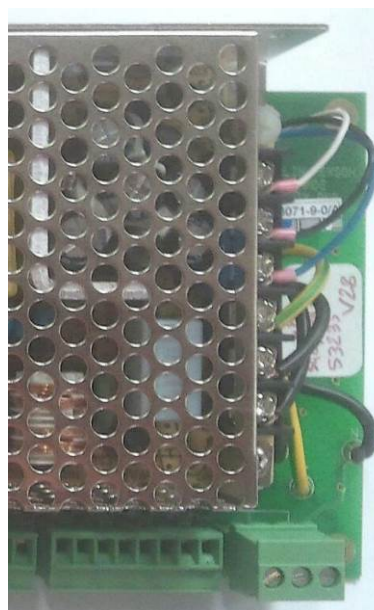


### Bezpiecznik 315 mA

Dla urządzeń o nr serii > niż 09Y1080



### Urządzenie ze stabilizacją zasilania



## 6. DZIAŁANIE

### ■ STEROWANIE Z MASZYNY

#### EKRAN

Na ekranie wyświetlane są poszczególne menu oraz informacje dotyczące maszyny.

#### KLAWIATURA

ESC	Ten przycisk pełni funkcję wychodzenia z menu lub z poszczególnych trybów (produkcji, płukania, parametrów).
OK	Ten przycisk pełni funkcję wchodzenia do menu lub zatwierdzania danej wartości parametru.
▲	Ten przycisk umożliwia nawigację wewnątrz menu oraz zwiększanie wartości parametru w czasie modyfikacji ustawień.
▼	Ten przycisk umożliwia nawigację wewnątrz menu i zmniejszanie wartości parametru w czasie modyfikacji ustawień.

Klawiatura działa za pomocą magnesu dostarczonego wraz z maszyną. Ten tryb umożliwia sterowanie maszyną od wewnątrz kabiny malarskiej jeżeli skrzynka jest zamocowana za szybą kabiny. Ta technologia oszczędza czas operatora i umożliwia użytkowanie ze stanowiska malowania.

### ■ PODŁĄCZENIE DO NAPIĘCIA



**Przy każdym uruchomieniu urządzenia zbiorniki z PODKŁADEM, KATALIZATOREM i ROZPUSZCZALNIKIEM powinny być wypełnione w stopniu umożliwiającym pracę urządzenia.**

**Pistolet należy podłączyć przed uruchomieniem maszyny.**

Odkręcić 3 reduktory przed doprowadzeniem powietrza do układu.

Podłączyć doprowadzenie powietrza do PU 3000 (min. 4 bary).

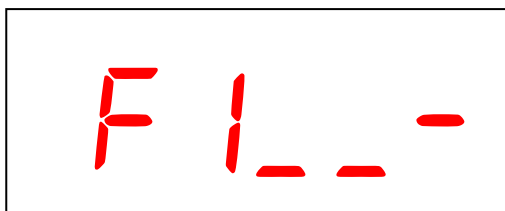
Podłączyć skrzynkę sterowniczą pod napięcie (wyłącznik umieszczony z boku skrzynki).

W chwili podłączenia napięcia do skrzynki, na ekranie pojawia się menu.

*Uwaga : Parametry zostały zaprogramowane fabrycznie przed dostawą urządzenia. Parametry te mogą zostać dostosowane w zależności od sposobu użytkowania maszyny. Modyfikacji dokonuje osoba upoważniona (patrz : lista parametrów).*

## 7. PIERWSZE WSKAZANIA

### MENU STANDARDOWE



Odliczanie czasu przydatności materiału malarskiego.  
(odliczanie od 9 do 0 ; 9 oznacza 90% czasu pozostałego do regeneracji).

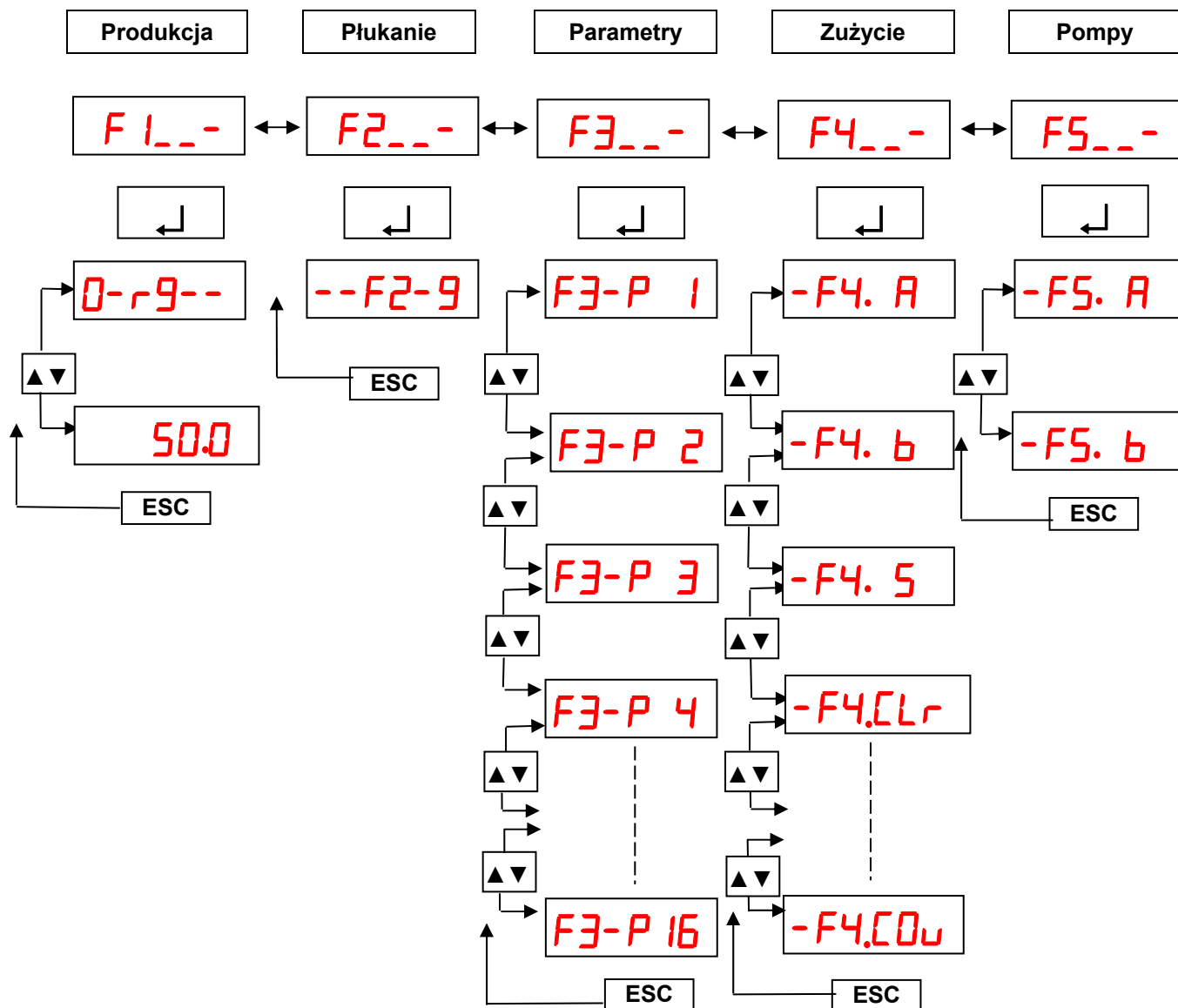
Myślnik pojawia się, gdy maszyna PU 3000 jest wypłukana.

W momencie uruchomienia maszyna jest w trybie czuwania. Menu „F1” oznacza przejście do trybu pracy. Obsługa PU 3000 odbywa się za pomocą pięciu menu :

- F1 : produkcja
- F2 : płukanie
- F3 : parametry
- F4 : zużycie
- F5 : normalne działanie pomp

Aby móc nawigować pomiędzy poszczególnymi menu, należy ustawić magnes na czujnikach oznaczonych « ▲/▼ ». Menu przesuwają się w następującym układzie :

### Konfiguracja menu





## 8. PIERWSZE URUCHOMIENIE

### ■ PRZED ROZPOCZĘCIEM PRACY

Przed rozpoczęciem pracy napełnić do połowy miseczki dławnic smarem «T» lub rozpuszczalnikiem dobranym do używanego produktu (dotyczy standardowych układów hydraulicznych, z wyłączeniem układów hydraulicznych Flowmax®).

*Uwaga : Miseczka dławnicy powinna być dokręcona z umiarem. Zbyt silne dokręcenie powoduje szybkie zniszczenie uszczelek dławnicy. Dostarczony klucz zapewnia odpowiednie dokręcenie.*

#### **Dokręcenie miseczki dławnicy :**

- Napełnić miseczkę smarem T,
- Uruchomić pompę, a następnie dokręcić miseczkę po 10 minutach, po 1 godzinie i po 1 dniu działania,
- W przypadku wycieku, należy dokręcić miseczkę.

*Uwaga : Wyłączyć maszynę i usunąć powietrze i materiał malarski z obwodów przed dokręceniem miseczki.*

### ■ PŁUKANIE POMP I MASZYNY ROZPUSZCZALNIKIEM



**Przy pierwszym uruchomieniu urządzenia należy przepłukać wszystkie pompy oraz maszynę rozpuszczalnikiem aby zagwarantować dobrą jakość materiału malarskiego wprowadzanego do PU 3000.**

**Odczyt ciśnienia na manometrach nie może przekraczać wartości 1 bara.**

- Wykonać podłączenia opisane w § 5 (MONTAŻ).
- Zanurzyć ssak pompy PODKŁADU w zbiorniku z rozpuszczalnikiem.
- Zamknąć zawór doprowadzający powietrze do pistoletu.
- Na stronie menu głównego ekranu, aktywować "NORMALNY TRYB PRACY " (F5 następnie ↵), następnie wybrać pompę A (▲ lub ▼ , i ↵).
- Nacisnąć spust pistoletu w celu uruchomienia pompy A z rozpuszczalnikiem i podnieść ciśnienie materiału do wartości około 1 bara (odczyt na manometrze) lub przepuścić przez zawór spustowy.
- Zwolnić spust pistoletu gdy nie pojawiają się już pęcherzyki powietrza w rozpuszczalniku na wysokości dyszy pistoletu
- Zanurzyć ssak pompy KATALIZATORA w zbiorniku z rozpuszczalnikiem.
- Na stronie menu głównego ekranu, aktywować "NORMALNY TRYB PRACY" ( F5 następnie ↵), i wybrać pompę B (▲ lub ▼ , i ↵).
- Nacisnąć spust pistoletu w celu uruchomienia pompy B z rozpuszczalnikiem i podnieść ciśnienie materiału do wartości około 1 bara (odczyt na manometrze) lub przepuścić przez zawór spustowy.
- Zwolnić spust pistoletu gdy nie pojawiają się już pęcherzyki powietrza w rozpuszczalniku na wysokości dyszy pistoletu.
- Przekręcić zawór powietrza, który zasila w powietrze pompę płuczącą.
- Na stronie menu głównego ekranu aktywować « TRYB PŁUKANIA » (F2 następnie ↵)
- Nacisnąć spust pistoletu w celu uruchomienia pompy SA z rozpuszczalnikiem i podnieść ciśnienie materiału do wartości około 1 bara (odczyt na manometrze).
- Zwolnić spust pistoletu gdy nie pojawiają się już pęcherzyki powietrza w rozpuszczalniku na wysokości dyszy pistoletu.
- Na tym etapie nie zmieniać parametrów ustawionych fabrycznie.



**Uwaga : nie doprowadzać powietrza rozpylającego do pistoletu w celu uniknięcia rozpryskiwania materiału i skierować strumień rozpuszczalnika do zbiornika.**

**Należy nosić okulary ochronne i rękawice.**

- Wyjść z trybu "NORMALNEJ PRACY" za pomocą przycisku **ESC**.
- Zamknąć zawór doprowadzający powietrze do pompy płuczącej.

#### ■ NAPEŁNIANIE MASZINY MATERIAŁEM MALARSKIM

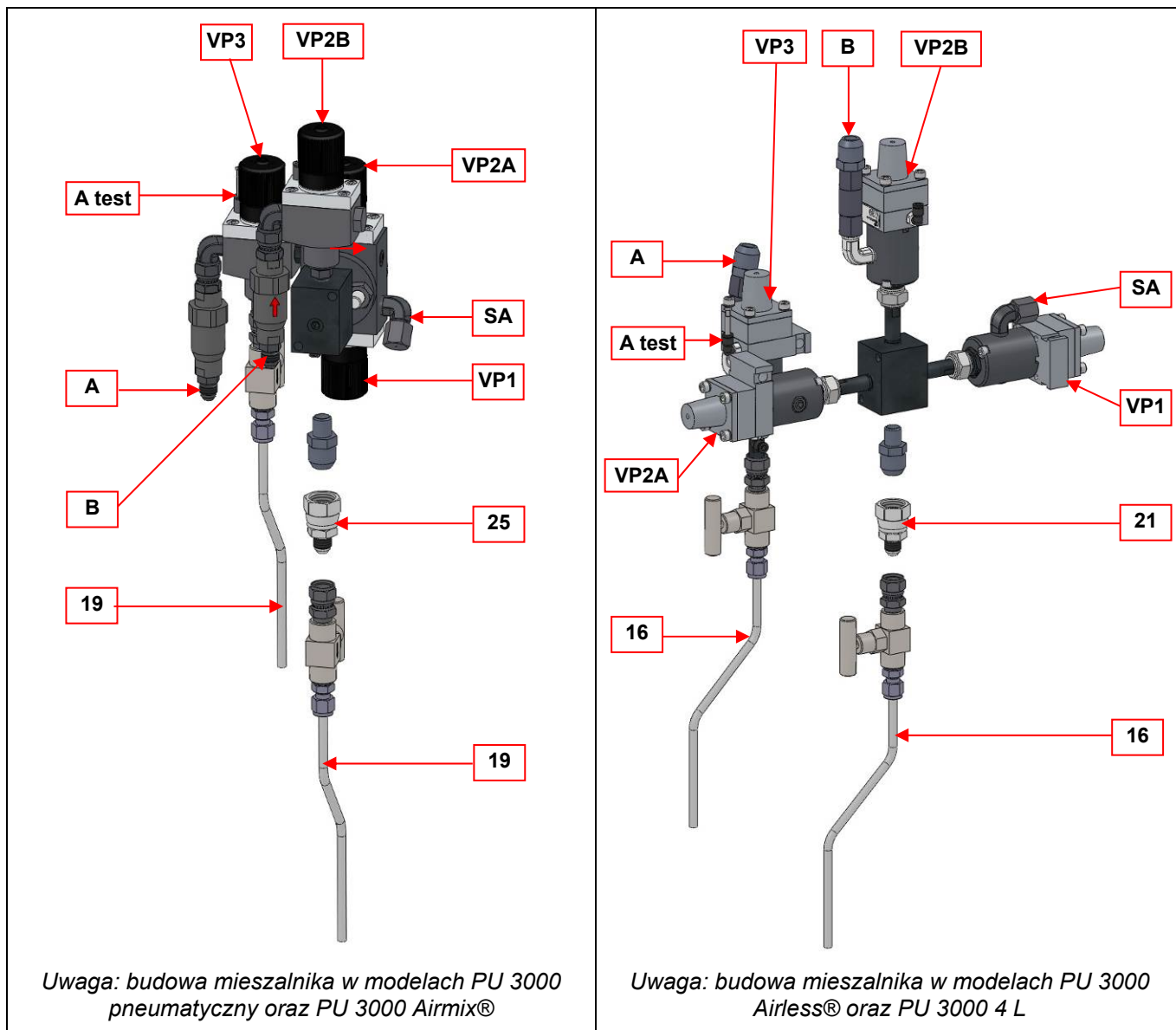
- Wyjąć ssaki PODKŁADU i KATALIZATORA ze zbiorników rozpuszczalnika i umieścić je w odpowiednich zbiornikach.

 **Uwaga : nie zamieniać między sobą ssaków.**

- Otworzyć zawory spustowe znajdujące się u wylotu układów hydraulicznych. Napęlić pompy materiałem malarskim. Uruchomić pompy i zamknąć zawory spustowe.
- Przejść do trybu produkcji aż do momentu, gdy materiał malarski będzie czysty. W przypadku alarmu, opuścić i ponownie powrócić do trybu produkcji.  
**UWAGA : nie doprowadzać powietrza rozpylającego do pistoletu.**
- Uruchomić płukanie w celu oczyszczenia obwodu mieszania. Gdy rozpuszczalnik jest czysty, wcisnąć przycisk ESC.

Parametry są programowane fabrycznie i mogą być modyfikowane (por. § 9).

## ■ KONTROLA DOZOWANIA



Wyłączyć urządzenie.

Odłączyć przewód 'zmieszanego materiału malarskiego' znajdujący się u wylotu zespołu mieszania. Zamocować w tym miejscu złączkę (21 lub 25) oraz zespół zaworu iglicowego (16 lub 19) dostarczone wraz z maszyną.

Zdjąć przewód powietrza sterującego z zaworu PODKŁADU VP2A.

Podłączyć ten przewód do zaworu VP3. Zawór VP3 fabrycznie wyposażony jest w zespół zaworu iglicowego (16 lub 19).

Włączyć urządzenie.

Przejsć do trybu **F 5** w celu regulacji otwarcia zaworów iglicowych.

**-F5 A** Uruchomić pompę A i dokonać regulacji zaworu iglicowego.

**-F5 b** Uruchomić pompę B i dokonać regulacji zaworu iglicowego.

Umieścić plastikowy kubek pod zaworami.

Aktywować **-F3 P 16**

Urządzenie PU 3000 przejdzie w tryb testu wyświetlając

**t 500**



**Uwaga : ciśnienie materiału musi być poniżej 200 barów / 2900.6 psi.**

BAZA i KATALIZATOR spływają do kubków. Po pewnym czasie zamknąć zawory iglicowe i sprawdzić stosunek dozowania.

Nacisnąć ESC aby zakończyć test, można teraz usunąć ujęcia testowe.

Uwaga: Podczas wykonywania tych czynności nie używać pistoletu.



**Po zakończeniu kontroli dozowania odłączyć maszynę PU 3000 od napięcia zasilania.**

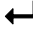
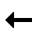
Odłączyć przewód powietrza z zaworu VP3 i podłączyć go do zaworu PODKŁADU VP2A.

Usunąć zespół zaworu iglicowego (16 lub 19) i złączkę (21 lub 25). Ponownie przykręcić przewód materiałowy na złączce (M 3/4 JIC) u wylotu zespołu mieszania. Uruchomić urządzenie: Powrócić do 'TRYBU PRACY' (F1 a następnie **OK**).

- ➔ **Nosić okulary ochronne w celu zabezpieczenia oczu przed ewentualnym odpryskami czasie obsługi zaworów.**
- ➔ **Wyplukać zdjęty zespół zaworu iglicowego, nie dopuszczać do krystalizacji katalizatora. W tym celu : - wyplukać ujęcie testowe KATALIZATORA : nacisnąć F2 aby uruchomić płukanie. Gdy ujęcie jest czyste, aktywować ESC.**
  - wyplukać ujęcie testowe PODKŁADU : zamienić ujęcia testowe i uruchomić płukanie aż do momentu, gdy ujęcie będzie czyste.


## 9. PARAMETRYZACJA APLIKACJI (F3)

Aby zmienić parametry PU 3000 wybrać F3 i zatwierdzić. Aby poruszać się między parametrami używać strzałek ▲ lub ▼ .

Wybrać modyfikowany parametr. Nacisnąć przycisk , a następnie ▲ lub ▼ aby zwiększyć lub zmniejszyć wartość. Nacisnąć  aby zatwierdzić nową wartość lub ESC by ją anulować.

Aby opuścić parametr nacisnąć **ESC**. Aby opuścić menu PARAMETRY nacisnąć **ESC**.

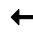
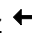
Parametry są programowane fabrycznie. Muszą być modyfikowane (przez osobę upoważnioną) w celu dostosowania do specyfiki materiałów.

 Mechaniczne wartości graniczne pomp są wprowadzane do pamięci fabrycznie. W przypadku demontażu czujników przepływu lub odłączenia układu hydraulicznego od silnika albo aktualizacji programu, należy pamiętać o ponownym ustawieniu wartości pomp (por. Strona 27).

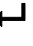
### ■ HASŁO

Po pierwszym uruchomieniu urządzenia kod dostępu do menu 'Parametry' nie jest aktywny, dowolna osoba może modyfikować parametry pracy maszyny.

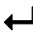
Aby aktywować kod dostępu należy:

- Wprowadzić parametr 0 w menu F3 : F3-- → « zatwierdź  » P -- 0 → « zatwierdź  ».

Wyświetlony zostanie kod '0000' jest to fabrycznie ustawiony kod dostępu.

- Zmień wartość kodu za pomocą strzałek ▲ lub ▼ zatwierdź przyciskiem «  » każdą z czterech cyfr nowego kodu.

Po zatwierdzeniu kodu dostępu, menu nie będzie dostępne bez podania właściwego hasła. Dostęp do menu 'Parametry' będzie możliwy wyłącznie po podaniu hasła, lub kodu administratora '5555'.

Użytkownik każdorazowo będzie musiał podać hasło, aby uzyskać dostęp do menu 'Parametry': [ 0---. Użytkownik wprowadza hasło za pomocą strzałek ▲ lub ▼ zatwierdzając każdą cyfrę przyciskiem «  »

- Jeśli wprowadzono poprawny kod, wyświetli się ciąg----- .

- Jeśli wprowadzono niepoprawny kod, wyświetli się słowo 'Error' i można będzie wprowadzić kod dostępu ponownie (Naciśnij 'Esc' aby powrócić do menu głównego).

Aby wyłączyć zabezpieczenie hasłem, należy ustawić kod '0000' jako aktualne hasło dostępu.

### ■ UZYSKIWANIE NUMERU WERSJI KARTY ELEKTRONICZNEJ

- Wyłączyć urządzenie.
- Nacisnąć **OK**.
- Włączyć skrzynkę sterowniczą: Wyświetlony zostaje numer wersji.
- Zwolnić przycisk **OK** aby uruchomić urządzenie.

■ PARAMETRY

Parametry	Opis	Ustawienie fabryczne	Ustawienia użytkownika
F3- -P0	Ustawienie hasła dostępu.	0000	
F3- -P1	Parametr stosunku dozowania. Zawartość procentowa katalizatora w podkładzie, od 0,1% do 160%	50 %	
F3- -P2	Parametry żywotności mieszanego materiału malarskiego. Wartość min. : 1min Wartość maks. : 999 min	30 min	
F3- -P3	Parametr objętości regeneracji w cm <sup>3</sup> . Wartość min. : 1 cm <sup>3</sup> Wartość maks. : 9 999 cm <sup>3</sup>	200 cm <sup>3</sup>	
F3- -P4	Przekrój tłoka A Wartość min. : 1 mm <sup>2</sup> Wartość maks. : 99 999 mm <sup>2</sup>	Dla układu hydraulicznego C100 : 465 (wersja airmix®), 485 (wersja pneumatyczna) Dla układu hydraulicznego 50cc : 555 (wersja airless®) Dla układu hydraulicznego 225cc : 1010 (wersja 4 L 30/1) Dla układu hydraulicznego 227cc : 1025 (wersja 4 L 53/1) Dla układu hydraulicznego C260 : 1060 (wersja 4 L Flowmax® 53/1)	
F3- -P5	Przekrój tłoka B Wartość min. : 1 mm <sup>2</sup> Wartość maks. : 99 999 mm <sup>2</sup>	Dla układu hydraulicznego F100 : 470 (wersja airmix®), 490 (wersja pneumatyczna) Dla układu hydraulicznego 50cc : 555 (wersja airless®) Dla układu hydraulicznego 225cc : 1010 (wersja 4 L 30/1) Dla układu hydraulicznego 227cc : 1025 (wersja 4 L 53/1) Dla układu hydraulicznego F260 : 1100 (wersja 4 L Flowmax® 53/1)	
F3- -P6	Objętość wtryskiwania Wartość min. : 0,1 cm <sup>3</sup> Wartość maks. : 999,9 cm <sup>3</sup>	4,8 cm <sup>3</sup>	

Parametry	Opis	Ustawienie fabryczne	Ustawienia użytkownika
F3- -P7	Dopuszczalne odchylenie dozowania Wartość min. : 0,1 % Wartość maks. : 100 %	3 %	
F3- -P8	Objętość alarmowa dla pompy A Wartość min. : 1 L Wartość maks. : 40 000 L 0 : parametr nie uwzględniony OK : reset wyłączenia niksiego poziomu p.- A	0	
F3- -P9	Objętość alarmowa dla pompy B Wartość min. : 1 L Wartość maks. : 40 000 L 0 : parametr nie uwzględniony OK : reset wyłączenia niksiego poziomu p.- B	0	
F3- -P10	Tryb przygotowania do pracy (górne i dolne wartości czujników) ↵ : do aktywacji tego trybu		
F3- -P11	Czas płukania Wartość min. : 10 sekund Wartość maks. : 500 sekund	120 s	
F3- -P12	Objętość płukania Wartość min. : 10 cm <sup>3</sup> Wartość maks. : 5000 cm <sup>3</sup>	500 cm <sup>3</sup>	
F3- -P13	Liczba cykli w tysiącach przed zapobiegawczą konserwacją pompy A Wartość min. : 1 Wartość maks. : 9999	500 (czyli 500 000 cykli)	
F3- -P14	Liczba cykli w tysiącach przed zapobiegawczą konserwacją pompy B Wartość min. : 1 Wartość maks. : 9999	500 (czyli 500 000 cykli)	
F3- -P15	Procentowa zawartość suchej masy w podkładzie Wartość min. : 0 % Wartość maks. : 100 %	50 %	
F3- -P16	Tryb testu stosunku dozowania ↵ : do aktywacji tego trybu		

## ■ ZATWIERDZENIE TRYBU PRZYGOTOWANIA DO PRACY

Tryb umożliwia zdefiniowanie górnych i dolnych wartości czujnika przepływu dla każdej pompy. Maszyna może obliczyć objętość odpowiadającą zarejestrowanemu przepływowi.

Po zatwierdzeniu parametru **F3- -P 10** maszyna wyświetla **A1** i steruje ruchem w dół tłoka pompy PODKŁADU: otworzyć pistolet lub zawór spustowy PODKŁADU aby spowodować przesunięcie tłoka w dół.

Gdy tłok pompy PODKŁADU znajdzie się w dolnym punkcie, nacisnąć ↵.

Następnie maszyna wyświetla **A2**, tłok podnosi się do górnego ogranicznika pompy PODKŁADU : otworzyć pistolet lub zawór spustowy PODKŁADU aby spowodować przesunięcie tłoka do góry.

Nacisnąć ↵.

Maszyna wyświetla **b1** i steruje ruchem w dół tłoka pompy KATALIZATORA : otworzyć pistolet lub zawór spustowy KATALIZATORA aby spowodować przesunięcie tłoka w dół.

Gdy tłok pompy KATALIZATORA znajdzie się w dolnym punkcie, nacisnąć ↵.

Następnie maszyna wyświetla **b2**, tłok podnosi się do górnego ogranicznika pompy KATALIZATORA: otworzyć pistolet lub zawór spustowy KATALIZATORA aby spowodować przesunięcie tłoka do góry.

Nacisnąć ↵.

Po tym ostatnim zatwierdzeniu maszyna wraca do parametru

**F3- -P 10**



**Uwaga : ten parametr może być zmieniany jedynie w przypadku zmiany czujnika (demontaż lub ponowne podłączenie) albo aktualizacji oprogramowania lub karty elektronicznej, lub przy zmianie bariery Zenera (tylko modele CA i CB). Po uruchomieniu procedury, należy ją przeprowadzić do końca, w przeciwnym wypadku urządzenie nie będzie działać poprawnie.**



## ■ PRODUKCJA (F1)



**Ciśnienie KATALIZATORA powinno być zawsze większe o 5 do 10% od ciśnienia PODKŁADU.**



**Rzeczywisty stosunek dozowania**

Gdy maszyna jest w trybie mieszania materiału malarskiego, otworzyć zawór doprowadzający powietrze rozpylające do pistoletu.

Nacisnąć spust pistoletu.

Wyregulować reduktor powietrza rozpylającego w celu uzyskania żądanego strumienia.



**Jeżeli maszyna nie jest w trybie mieszania materiału malarskiego, regeneracja zostaje włączona automatycznie w celu doprowadzenia mieszanego materiału malarskiego do pistoletu.**

**Zaleca się zamknięcie powietrza w czasie tego etapu.**

Przy pierwszym przejściu do produkcji maszyna wykonuje regenerację :

**0-r9--**

Ekran podaje informację o odliczaniu, która pozwala sprawdzić procentowo (9 → między 90% i 100% objętości), objętość pozostałą do przepływu w parametrze P-3 . Na zakończenie tego etapu maszyna rozpoczyna tryb produkcji. Można również aktywować **ESC** podczas przyływu materiału, w tej sytuacji nie jest zalecane natychmiastowe rozpoczęcie malowania.

W trybie produkcji występują 3 podstawowe sytuacje :

- Operator maluje i PU 3000 działa prawidłowo. Rzeczywisty stosunek dozowania jest wyświetlany na ekranie.

**500**

- Maszyna zatrzymuje się w wyniku nieprawidłowości działania. Rodzaj awarii jest wyświetlany na ekranie, urządzenie ostrzega operatora sygnałem dźwiękowym (por. § "USTERKI DZIAŁANIA ") .

**Err A**

**Err b**

**Err 1**

**Err 4**

- Maszyna osiągnęła maksymalną żywotność materiału malarskiego i przechodzi automatycznie do trybu regeneracji. Urządzenie ostrzega operatora sygnałem dźwiękowym. Na ekranie jest wyświetlana następująca informacja

**0--9--**

Otworzyć pistolet do zakończenia regeneracji (odciąć powietrze rozpylania). Następnie maszyna przechodzi do trybu produkcji.



**Istnieje możliwość zatrzymania regeneracji przyciskiem ESC, regeneracja zostaje przerwana, lecz materiał malarski może być złej jakości.**

Aby opuścić tryb produkcji : aktywować **ESC**.

*Uwaga : Zalecamy otwarcie zaworu pistoletu podczas regeneracji / mieszania barwnika z podkładem.*

## ■ PŁUKANIE (F2)



To menu jest używane do płukania. Aby wykonać płukanie maszyny, aktywować **OK** w menu F2.

Po potwierdzeniu za pomocą **OK**, maszyna otwiera zawór rozpuszczalnika. Sygnał dźwiękowy jest przerywany. Sprawdzić czy zawór doprowadzający rozpuszczalnik do pompy jest otwarty.

Następuje odliczanie **F2-9**, następnie **F2-8**.

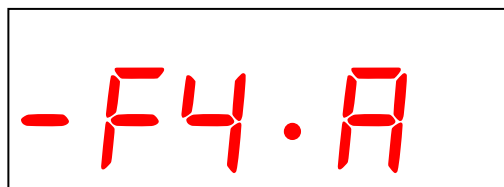
Maszyna zatrzymuje się po zakończeniu odliczania.

Maszyna zamyka zawór rozpuszczalnika i płukanie mieszanego materiału malarskiego zostaje zakończone.

*Uwaga : Zamknąć zawór powietrza rozpylającego w czasie fazy "PŁUKANIA".*

*W czasie pierwszego płukania należy określić objętość (Parametr F3 P12) zużywaną w czasie płukania (Parametr F3 P11). Po jej określeniu, ustawić parametry w oparciu o przeprowadzone próby.*

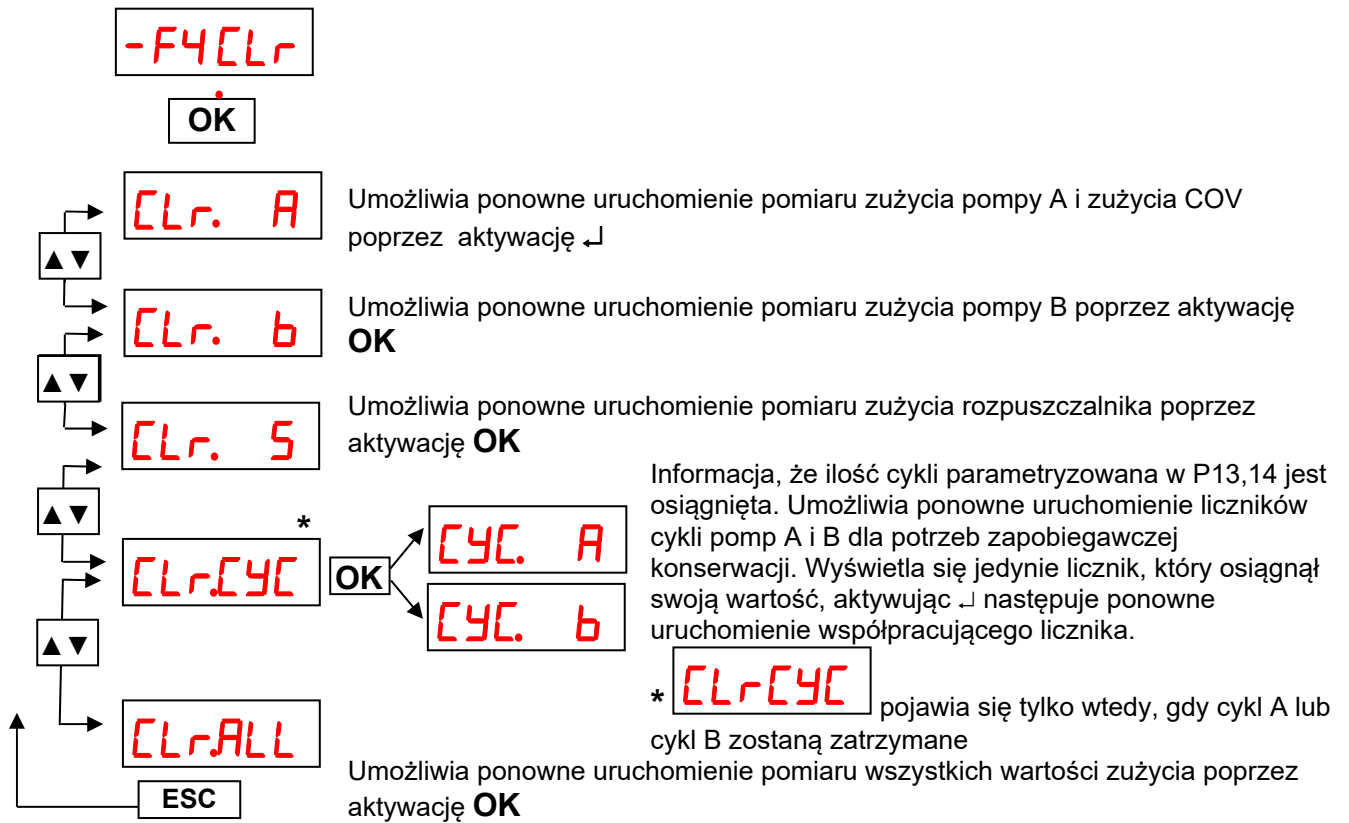
## ■ ZUŻYCIE / WYDRUK (F4)



Menu « F-4 » umożliwia wizualizację zużycia poszczególnych materiałów (podkładu, katalizatora w cm<sup>3</sup>). Istnieje też możliwość wydruku stosunku zużycia i parametrów aplikacji. W tym celu podłączyć drukarkę (połączenie RS 232) (drukarka nie jest dostarczana z urządzeniem). (patrz Pobieranie danych z PU3000 na komputer osobisty, str. 31).

	Zużycie podkładu.		Zużycie lotnych związków organicznych COV.
	Zużycie katalizatora.		Umożliwia ustawienie funkcji ponownego pomiaru zużycia i liczników cykli pomp poprzez aktywację <b>OK</b> i dzięki podmenu.
	Zużycie rozpuszczalnika.		Umożliwia wydruk zużycia i parametrów receptur poprzez aktywację <b>OK</b>

**Konfiguracja menu F4.Clr :**



## ■ POBIERANIE DANYCH Z PU 3000 NA KOMPUTER OSOBISTY

### Wprowadzenie / problemy z aplikacją "Hyper Terminal"

Aplikacja ta jest niezbędna do przesyłania danych. Należy rozważyć dwa warianty:

- . komputer PC z systemem operacyjnym Windows XP/Vista/2000,
- . komputer PC z systemem operacyjnym Windows 7.

- **Pod Windows XP/Vista/2000**, aplikacja "HyperTerminal" dostępna jest w następującej lokalizacji:

Menu Start > Wszystkie programy > Akcesoria > Komunikacja > HyperTerminal

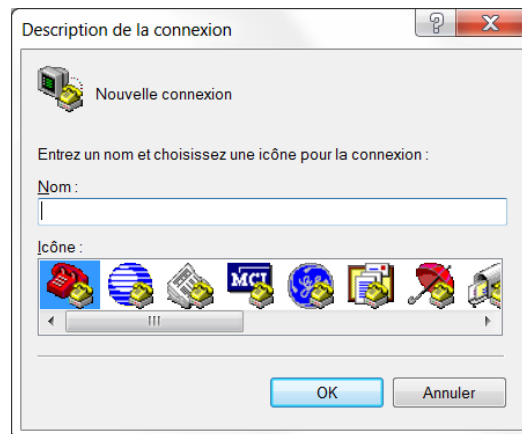
- **Pod Windows7**, należy pobrać darmową aplikację "HyperTerminal" ze strony internetowej.

Na przykład :

<http://www.01net.com/telecharger/windows/Bureautique/telephonie/fiches/5829.html>

Po pobraniu i zainstalowaniu programu, należy otworzyć i zamknąć aplikację.

Okno programu powinno wyglądać podobnie jak poniżej:



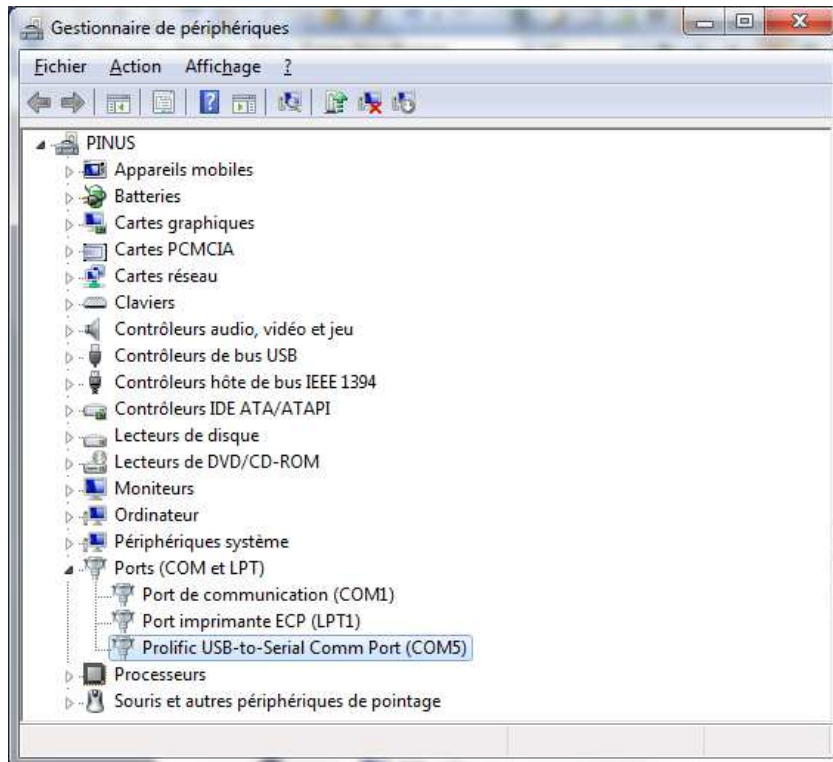
### Allumage du coffret

- Wyłącz skrzynkę sterującą.
- Podłącz przewód "męski RS232 / USB męski" do wtyku tuż pod tyłem korpusu Micro, drugi koniec przewodu podłączyć do gniazda USB komputera. Przewód nie jest dostarczany przez KR.

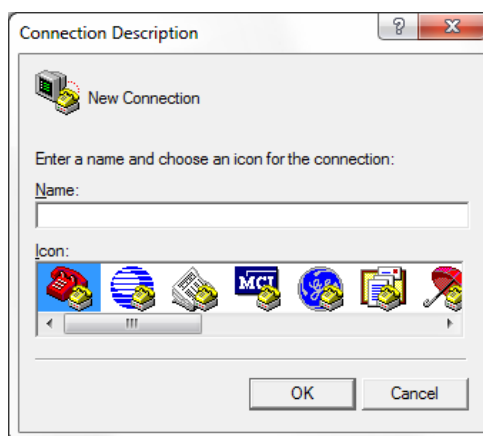


- Odpowiedni port komunikacyjny "com" pojawi się na ekranie "menadżera urządzeń", w zależności od użytego gniazda, patrz (Menu Start > Panel sterowania> Menadżer urządzeń).

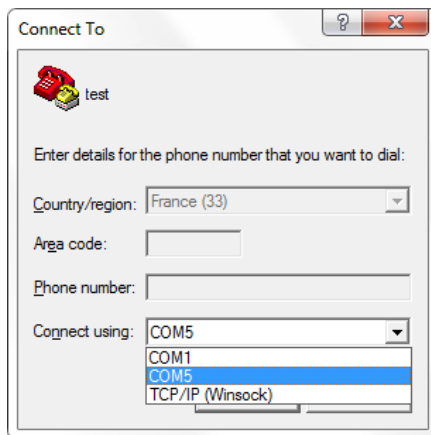
- Po podłączeniu przewodu do "portu", jeden z nich oznaczony zostanie odpowiednią nazwą (np. "Prolific USB" lub podobny), podany także będzie numer "portu komunikacyjnego" (COM5 na poniższym rysunku).



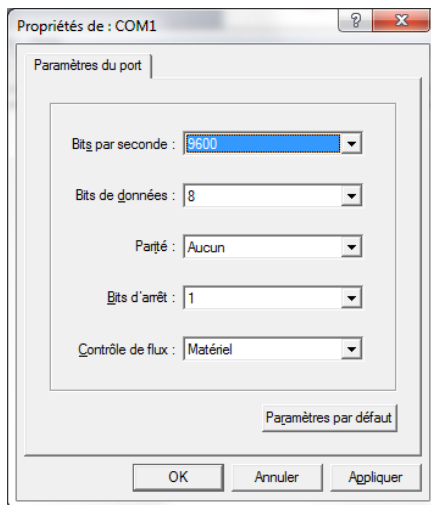
- Otwórz okno programu "HyperTerminal".
- Przy pierwszym połączeniu należy stworzyć nową sesję i wprowadzić jej nazwę (np. numer zamówienia lub nr ref. farby) wybierając pierwszą ikonę po lewej. Kliknij OK.




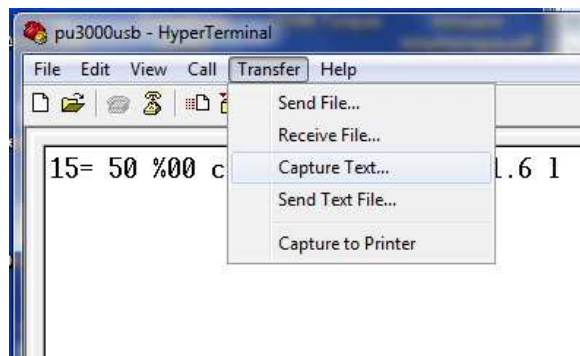
- Pojawi się następujący ekran. Wybierz numer "portu com", właściwy dla danego połączenia. Kliknij OK.

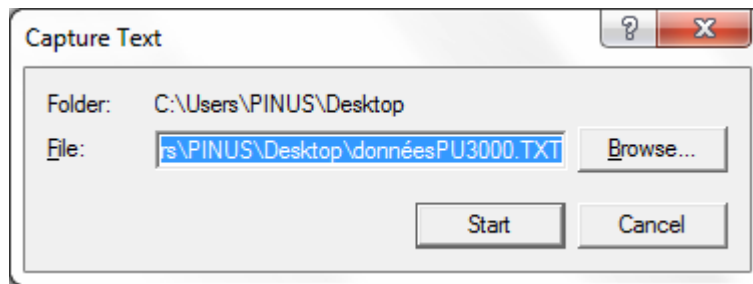


- Pojawi się okno jak poniżej. Wybierz przepustowość 9600 bit/s. Kliknij OK.

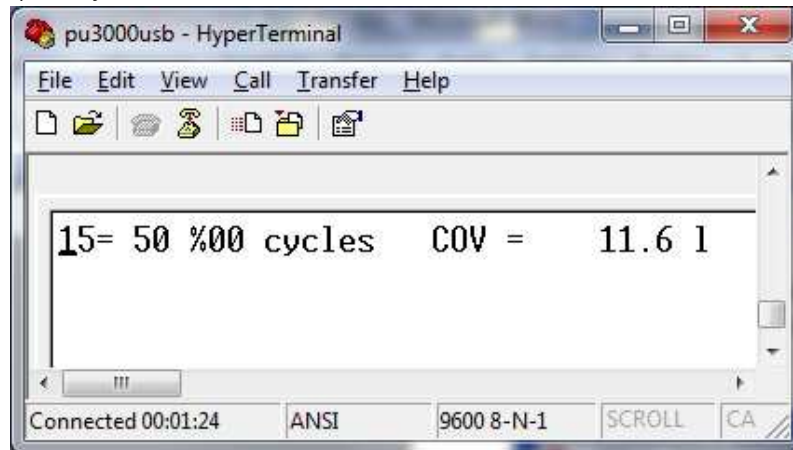


- W ten sposób w lewym dolnym rogu okna programu HyperTerminal uaktywniany jest licznik czasu połączenia, który pozostanie otwarty..
- Jeśli została już stworzona sesja, można otworzyć stworzone pliki klikając na ikonę  w menu programu "HyperTerminal" i wybierając z listy pliki z rozszerzeniem \*.ht. (np. : PU3000usb).
- Stwórz plik tekstowy za pomocą opcji "transfer" (transfer > capture text), wybierz taką samą nazwę jak plik docelowy (np.: dataPU3000.txt), w lokalizacji na dysku komputera PC, kliknij "START" (utworzony zostanie pusty plik / nie zamykaj okna programu HyperTerminal) :

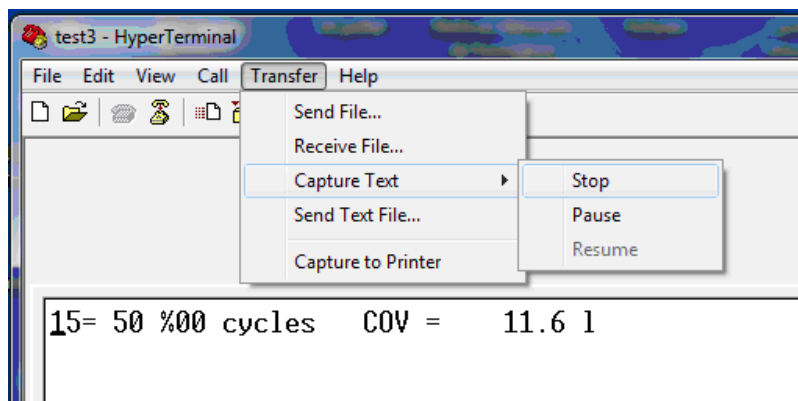




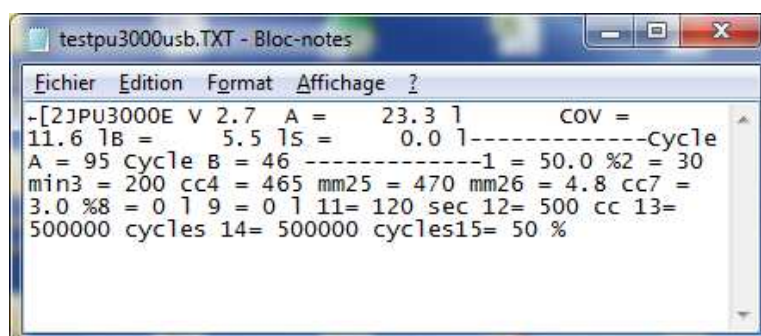
- Rozpocznij przesyłanie danych ze skrzynki sterującej (menu "F4. Prn" + OK), dane pojawią się (częściowo) na wyświetlaczu.



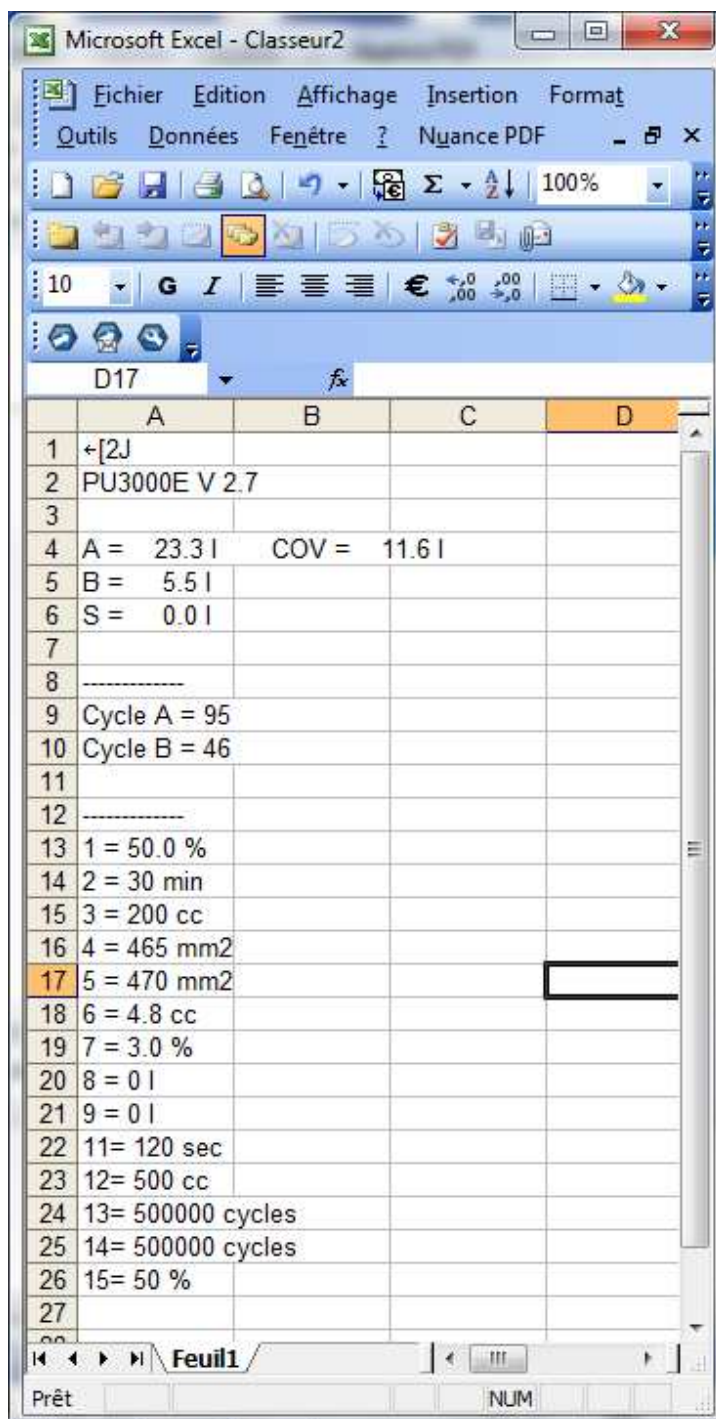
- Wróć do menu "transfer" (transfer > capture text) i kliknij na "Stop" :



- Dane będą dostępne po otwarciu uprzednio stworzonego pliku.



- Dane wyświetlone w pliku .txt (trudne do odczytania), można po prostu "skopiować i wkleić" do pliku arkusza programu Excel, dzięki czemu zostaną one wyświetlone jak na ekranie poniżej:



#### ■ PROCEDURA WYMIANY POJEMNIKA

Podczas wymiany pojemnika należy zalać pompę aby uniknąć tworzenia się pęcherzyków powietrza.

*Uwaga : Zalecamy stosowanie 6 L kubka grawitacyjnego (nr ref. 151140230) przy doprowadzaniu materiału do pompy katalizatora w trybie grawitacyjnym, aby uniknąć tworzenia się pęcherzyków powietrza w pompie Flowmax.*



## 10. WSKAZANIA DZIAŁANIA PODAWANE PRZEZ MASZYNĘ

### ■ WSKAZANIA KONTROLEK ŚWIETLNYCH

Opis	Funkcja	Działanie
Kontrolka czerwona	Błąd	Maszyna zatrzymuje się
Kontrolka pomarańczowa	W trybie pracy	Inna funkcja niż produkcja (płukanie, alarm pot-life ...)
Kontrolka zielona	W trybie produkcji	
Kontrolka zielona + pomarańczowa	W trybie czuwania	
Wyłączone kontrolki	W trybie parametryzacji	

### ■ KOMUNIKATY WYŚWIETLANE NA EKRANIE

Komunikaty wyświetlane na ekranie są podawane tytułem informacji lecz nie zatrzymują pracy maszyny.

#### Informacja o przekroczeniu ilości cykli

Komunikaty	Wskazania
Cyc.A	Przekroczenie ilości cykli zaprogramowanej w parametrze P13
Cyc.b	Przekroczenie ilości cykli zaprogramowanej w parametrze P14
Cyc.Ab	Przekroczenie ilości cykli zaprogramowanej w parametrach P13 & P14

#### Alarm zużycia materiałów

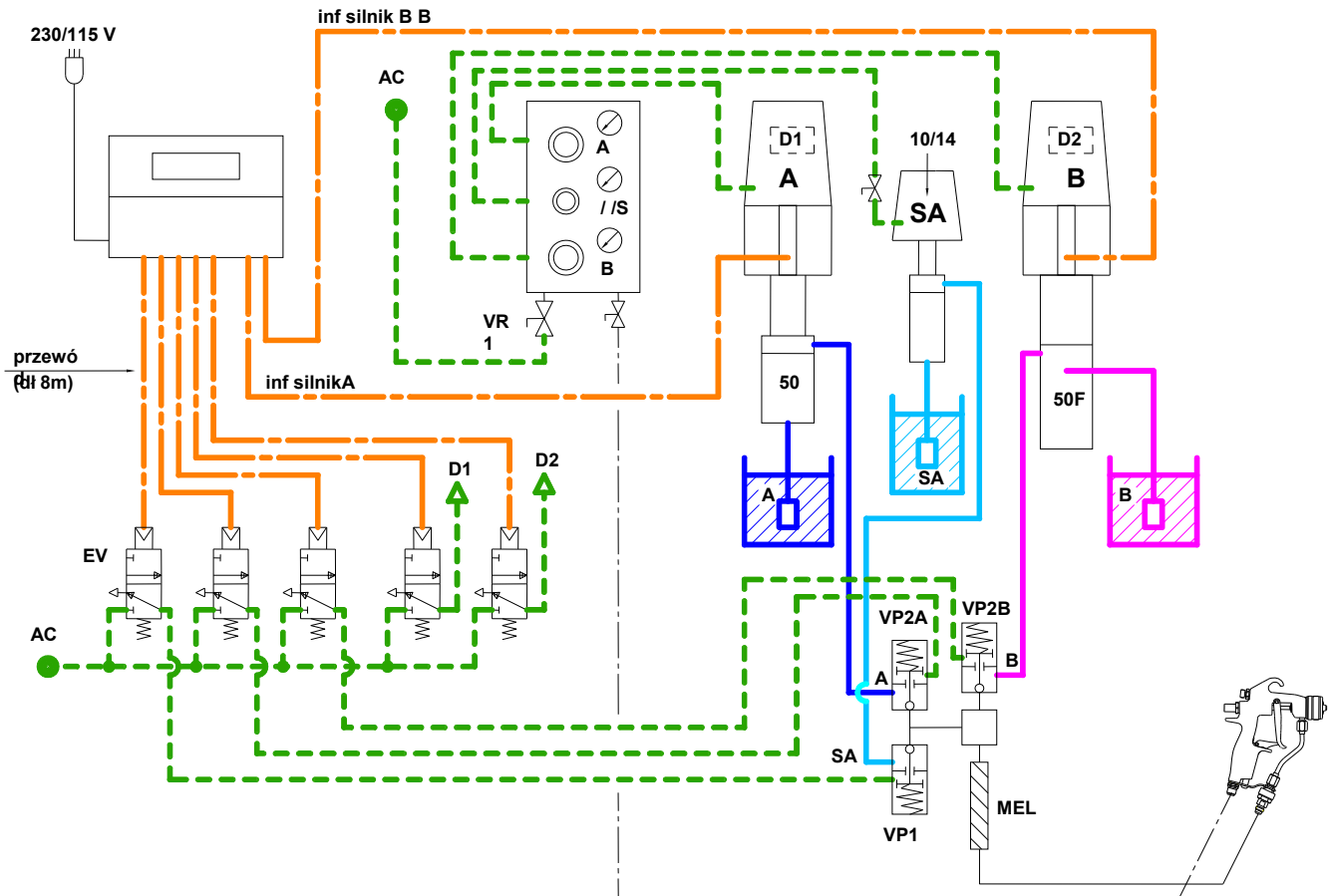
Komunikaty	Wskazania
--A--	Alarm zużycia materiału A → zbiornik A pusty (objętość określona przez parametr P8) Przycisk OK (co najmniej 3 sekundy) : reset wyłączenia z powodu niskiego poziomu w zbiorniku –A. Wiadomość ta wyświetlana jest w produkcji
--b--	Alarm zużycia materiału B → zbiornik B pusty (objętość określona przez parametr P9) Przycisk OK (co najmniej 3 sekundy) : reset wyłączenia z powodu niskiego poziomu w zbiorniku –B. Wiadomość ta wyświetlana jest w produkcji

# 11. KONSERWACJA



Nie dopuszczać do polimeryzacji materiału malarskiego w maszynie.  
Prawidłowo ustawić parametr Pot life aby uniknąć polimeryzacji materiałów malarskich. Wykonywać płukanie po zakończeniu pracy.

## ■ SCHEMAT ZBIORCZY



Uwaga : schemat przedstawia pompę PU 3000 Airmix®

## ■ HARMONOGRAM SERWISOWANIA URZĄDZENIA

**Uwaga : Ponieważ trwałość poszczególnych elementów jest w pewnej mierze uwarunkowana charakterystyką stosowanych materiałów, harmonogram serwisowania podany jest tytułem informacji i nie może w żadnym wypadku stanowić podstawy do jakichkolwiek reklamacji.**

PODZESPÓŁ	ELEMENT	CZYNNOŚĆ DO WYKONANIA	Czas	Okresowość	Stan maszyny	Narzędzia
Mieszalnik	Mieszalnik	Zdemontować i wymienić mieszalnik na nowy	2 mn	Raz w roku	wyłączona	
Pompa PODKŁADU	Układ hydrauliczny PODKŁADU	Sprawdzić smar w zbiorniku : poziom (1/2 zbiornika) i kolor (bezbarwny)	2 mn	Tygodnio	wyłączona	Pojemnik ze smarem T
		Jeżeli smar się przebarwia, dokręcić zbiornik dławnicy na górnym pierścieniu (lub wymienić uszczelki w razie potrzeby)	10 mn	Miesięcznie	wyłączona	Dostarczony klucz
		Zdemontować i oczyścić wszystkie części, wymienić uszczelki i ponownie zamontować	3 h	Raz w roku	wyłączona	
Pompa KATALIZATOR A	Układ hydrauliczny KATALIZATORA, typ standardowy	Sprawdzić smar w zbiorniku : poziom (1/2 zbiornika) i kolor (bezbarwny)	2 mn	Tygodnio	wyłączona	Pojemnik ze smarem P
		Jeżeli smar się przebarwia, dokręcić zbiornik dławnicy na górnym pierścieniu (lub wymienić uszczelki w razie potrzeby)	10 mn	Miesięcznie	wyłączona	Dostarczony klucz
		Zdemontować i oczyścić wszystkie części, wymienić uszczelki i ponownie zamontować	3 h	Raz w roku	wyłączona	
	Układ hydrauliczny KATALIZATORA typ Flowmax	Zdemontować i oczyścić wszystkie części, wymienić uszczelki i ponownie zamontować	4 h	Raz w roku	wyłączona	
Pompa płuczająca	Układ hydrauliczny	Sprawdzić smar w zbiorniku : poziom (1/2 zbiornika) i kolor (bezbarwny)	2 mn	Tygodnio	wyłączona	Pojemnik ze smarem T
		Jeżeli smar się przebarwia, dokręcić zbiornik dławnicy na górnym pierścieniu (lub wymienić uszczelki w razie potrzeby)	10 mn	Miesięcznie	wyłączona	Dostarczony klucz
		Zdemontować i oczyścić wszystkie części, wymienić uszczelki i ponownie zamontować	2 h	Raz w roku	wyłączona	
Zawór sterowany	Zawór sterowany	Zdemontować i wymienić wkład	10 mn	Raz w roku	wyłączona	
		Zmienić pierścień tłoka	10 mn	Raz w roku	wyłączona	
Wymiennik barwników	Zawór sterowany	Zdemontować i wymienić wkład	10 mn	Raz w roku	wyłączona	
		Zmienić pierścień tłoka	10 mn	Raz w roku	wyłączona	

■ USTERKI DZIAŁANIA



Przy wszystkich czynnościach wykonywanych w urządzeniu:

- wypłukać obwody,
- Zamknąć dopływ sprężonego powietrza,
- Wykonać dekompresję przewodów naciskając na spust pistoletu,
- Odciąć zasilanie elektryczne.

Jeżeli wystąpi problem funkcjonowania maszyny, komunikaty alarmowe zostają wyświetlone na ekranie.

Nacisnąć **OK** aby przyjąć komunikat alarmowy.

NIEPRAWIDŁOWOŚCI	PRZYCZYNA	ŚRODKI ZARADCZE
	Problem układu hydraulicznego PODKŁADU	Sprawdzić obwód PODKŁADU : - obecność materiału malarskiego w zbiorniku, - filtr ssaka, - zawory pompy Sprawdzić ciśnienie KATALIZATORA w stosunku do ciśnienia PODKŁADU. Oczyścić lub wymienić
	Problem układu hydraulicznego KATALIZATORA	Sprawdzić obwód KATALIZATORA : - obecność materiału malarskiego w zbiorniku, - filtr ssaka - zawory pompy Sprawdzić ciśnienie KATALIZATORA w stosunku do ciśnienia PODKŁADU. Oczyścić lub wymienić.
	Nieodpowiedni stosunek dozowania Źle ustawione natężenie przepływu	Sprawdzić, czy jest materiał malarski w zbiornikach. Sprawdzić ciśnienie KATALIZATORA w stosunku do ciśnienia PODKŁADU. Sprawdzić stan przygotowania pomp do pracy.
	Nieadekwatność wprowadzonych danych pomiędzy stosunkiem dozowania i objętością wtrysku (maszyna nie może zapewnić zadanej parametryzacji)	Sprawdzić czy parametry P1 (stosunek dozowania) i P6 (objętość wtrysku) są zgodne pod względem zdolności wtrysku w stosunku do zadanego dozowania (patrz § 12)

■ **DIAGNOSTYKA**

**USTERKI ELEKTRYCZNE**

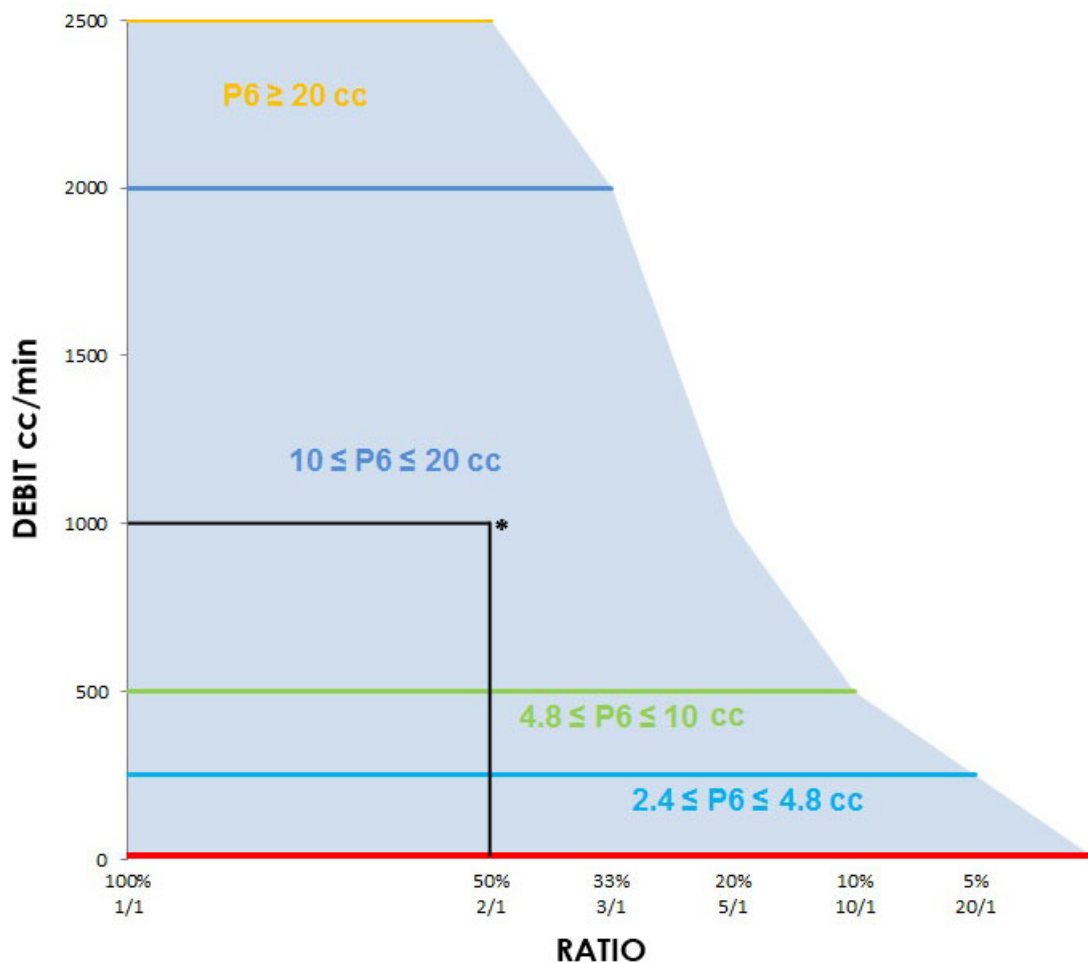
<b>USTERKI</b>	<b>KONTROLA</b>
Urządzenie nie włącza się	Sprawdzić czy zasilacz jest w pozycji « I ».
	Sprawdzić czy gniazdo zasilające jest podłączone do sieci.
	Sprawdzić czy bezpiecznik karty elektrycznej wewnątrz skrzynki jest sprawny, jeżeli nie, wymienić bezpiecznik (ozn. 3).
	Sprawdzić przewody elektryczne (złe podłączenie lub inna przyczyna)

**MATERIAŁ MALARSKI**

<b>USTERKI</b>	<b><u>KONTROLA</u></b>
Materiał nie wypływa w trybie produkcji lub płukania.	<p>Sprawdzić czy zawory się otwierają :</p> <p><b>Jeżeli nie</b> : - sprawdzić doprowadzenie powietrza (4 bary min.)</p> <ul style="list-style-type: none"> <li>- Sprawdzić podłączenie przewodu 25 pts</li> <li>- Sprawdzić prawidłowe działanie elektrozaworów.</li> </ul> <p><b>Jeżeli tak</b> : - Sprawdzić ciśnienie materiału malarskiego</p> <ul style="list-style-type: none"> <li>- Sprawdzić mieszalnik statyczny.</li> </ul>
Urządzenie wyświetla prawidłowe dozowanie, lecz zużywa zbyt dużo katalizatora.	Sprawdzić uziemienie maszyny (gniazdo 230V i przewód uziemiający na płycie części materiałowej).
Urządzenie wyświetla prawidłowe dozowanie, lecz nie zużywa odpowiedniej ilości katalizatora.	Sprawdzić uziemienie maszyny
Gdy jest wyświetlona strona głównego menu, materiał malarski płynie przy otwartym pistolecie.	<p>Sprawdzić zawory</p> <p>Sprawdzić co wypływa z zaworu :</p> <ul style="list-style-type: none"> <li>-jeżeli rozpuszczalnik, wymienić zawór (VP1)</li> <li>-jeżeli podkład, wymienić zawór (VP2A)</li> <li>-jeżeli katalizator, wymienić zawór (VP2B)</li> </ul>

## 12. DOZOWANIE I NATĘŻENIE PRZEPŁYWU W ZALEŻNOŚCI OD PROPORCJI

### ■ WERSJA PU 3000 PNEUMATYCZNA, AIRMIX® ORAZ AIRLESS®



Obszar roboczy PU 3000 pneumatycznego, Airmix® oraz Airless®

\* Przykład :

Aby uzyskać natężenie przepływu 1000cc/min przy proporcji 2/1 (50%), parametr P6 (objętość wtrysku katalizatora) należy ustawić w zakresie od 10 a 20cc.

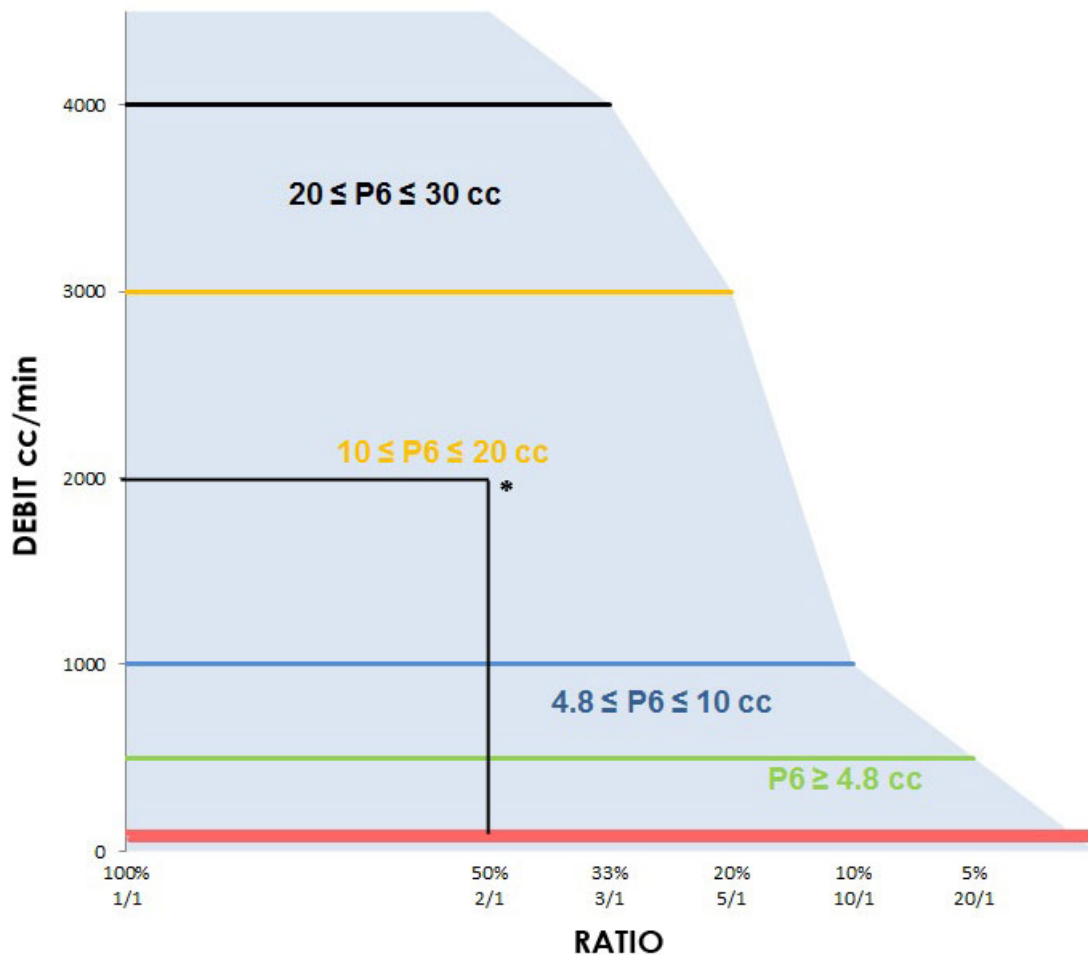
*Uwaga :*

- Próby wykonano na materiałach o tej samej lepkości płynu.

Zmiana wartości ciśnienia oraz wtrysku zależec będzie od lepkości zastosowanego materiału.

- Parametr P6 ma wpływ na materiał zmieszany, należy potwierdzić jego właściwe ustawienie poprzez przeprowadzenie próby na elemencie malowanym.

■ WERSJA PU 3000 4 L 30/1, 4 L 53/1 ORAZ 4 L FLOWMAX® 53/1



Obszar roboczy PU 3000 4 L 30/1, 4 L 53/1 ORAZ 4 L Flowmax® 53/1

\* Przykład :

Aby uzyskać natężenie przepływu 1000cc/min przy proporcji 2/1 (50%), parametr P6 (objętość wtrysku katalizatora) należy ustawić w zakresie od 10 a 20cc.

*Uwaga :*

- Próby wykonano na materiałach o tej samej lepkości płynu.

Zmiana wartości ciśnienia oraz wtrysku zależęć będzie od lepkości zastosowanego materiału.

- Parametr P6 ma wpływ na materiał mieszany, należy potwierdzić jego właściwe ustawienie poprzez przeprowadzenie próby na elemencie malowanym.

### 13. STOSUNEK DOZOWANIA

A : Podkład

B : Katalizator

$B / A \times 100 = X\%$

Przykład : A = 2.5 B = 1  $\Rightarrow 1 / 2.5 \times 100 = 40\%$

A	B	%
0.625	1	160
1	1	100
1.5	1	66.7
2	1	50
2.5	1	40
3	1	33.3
3.5	1	28.6
4	1	25
4.5	1	22.2
5	1	20
5.5	1	18.2
6	1	16.7
6.5	1	15.4
7	1	14.3
7.5	1	13.3
8	1	12.5
8.5	1	11.8
9	1	11.1
9.5	1	10.5
10	1	10

A	B	%
10.5	1	9.524
11	1	9.091
11.5	1	8.696
12	1	8.333
12.5	1	8
13	1	7.692
13.5	1	7.407
14	1	7.143
14.5	1	6.897
15	1	6.667
15.5	1	6.452
16	1	6.25
16.5	1	6.061
17	1	5.882
17.5	1	5.714
18	1	5.556
18.5	1	5.405
19	1	5.263
19.5	1	5.128
20	1	5

### 14. SCHEMAT PNEUMATYCZNY & ELEKTRYCZNY

Por. załączniki (Dok. # 055.680.031)



**SPECYFIKACJE**  
**POMPA PU 3000**  
**- wersja pneumatyczna & wersja Airmix®**

## 15. DANE - PU 3000 PNEUMATYCZNA

### ■ SKŁAD

<b>Pompa PODKŁADU</b>	Silnik :	1000 (specjalny do PU 3000)
	Układ hydrauliczny :	C100 (standard)
<b>Pompa KATALIZATORA</b>	Silnik :	1000 (specjalny do PU 3000)
	Układ hydrauliczny :	F100 (Flowmax)
<b>Pompa płucząca</b>	Opcjonalnie :	Pompa 02-C85

### ■ DANE TECHNICZNE

Ciśnienie doprowadzenia powietrza	6 barów maks.
Ciśnienie wylotu materiału malarskiego PU 3000	0-6 barów lub 6-40 barów maks.
Stosunek dozowania / Natężenie przepływu materiału malarskiego	Por. tabele (§ 12 & 13)
Zasilanie elektryczne skrzynki	115V / 230V - 10W
Podłączenie doprowadzenia powietrza	F 3/4 BSP (zawór doprowadzenia powietrza)
Podłączenie wylotu materiału malarskiego (mieszalnik)	F 3/4 JIC



Skrzynka sterownicza maszyny dozującej PU 3000 powinna być zamontowana na zewnątrz kabiny malarskiej.

### ■ SPECJALNE PARAMETRY

Parametry	Opis	Ustawienie fabryczne	Ustawienie użytkownika
<b>F3- -P4</b>	Przekrój tłoka A Wartość min. : 1 mm <sup>2</sup> Wartość maks. : 99 999 mm <sup>2</sup>	485 (dla układu hydraulicznego C100)	
<b>F3- -P5</b>	Przekrój tłoka B Wartość min. : 1 mm <sup>2</sup> Wartość maks. : 99 999 mm <sup>2</sup>	490 (dla układu hydraulicznego F100)	

## 16. DANE - PU 3000 AIRMIX®

### ■ SKŁAD

<b>Pompa PODKŁADU</b>	Silnik :	3000 (specjalny do PU 3000)
	Układ hydrauliczny :	C100 (standard)
<b>Pompa KATALIZATORA</b>	Silnik :	3000 (specjalny do PU 3000)
	Układ hydrauliczny :	F100 (Flowmax)
<b>Pompa płuczająca</b>	Opcjonalnie :	Pompa 30-C25

### ■ DANE TECHNICZNE

Ciśnienie doprowadzenia powietrza	6 barów maks.
Ciśnienie wylotu materiału malarskiego PU 3000	180 barów maks.
Stosunek dozowania / Natężenie przepływu materiału malarskiego	Por. tabele (§ 12 & 13)
Zasilanie elektryczne skrzynki	115V / 230V - 10W
Podłączenie doprowadzenia powietrza	F 3/4 BSP (zawór doprowadzenia powietrza)
Podłączenie wylotu materiału malarskiego (mieszalnik)	F 3/4 JIC



**Skrzynka sterownicza maszyny dozującej PU 3000 powinna być zamontowana na zewnątrz kabiny malarskiej.**

### ■ SPECJALNE PARAMETRY

Parametry	Opis	Ustawienie fabryczne	Ustawienie użytkownika
<b>F3- -P4</b>	Przekrój tłoka A Wartość min. : 1 mm <sup>2</sup> Wartość maks : 99 999 mm <sup>2</sup>	465 (dla układu hydraulicznego C100)	
<b>F3- -P5</b>	Przekrój tłoka B Wartość min. : 1 mm <sup>2</sup> Wartość maks. : 99 999 mm <sup>2</sup>	470 (dla układu hydraulicznego F100)	

## 17. DEMONTAŻ I POWTÓRNY MONTAŻ - PU 3000 PNEUMATYCZNA, PU 3000 AIRMIX®



**UWAGA :** przed podjęciem jakichkolwiek czynności w urządzeniu wyłączyć maszynę po wyłukaniu, odciąć doprowadzenie sprężonego powietrza i wykonać dekompresję obwodów naciskając na spust pistoletu.

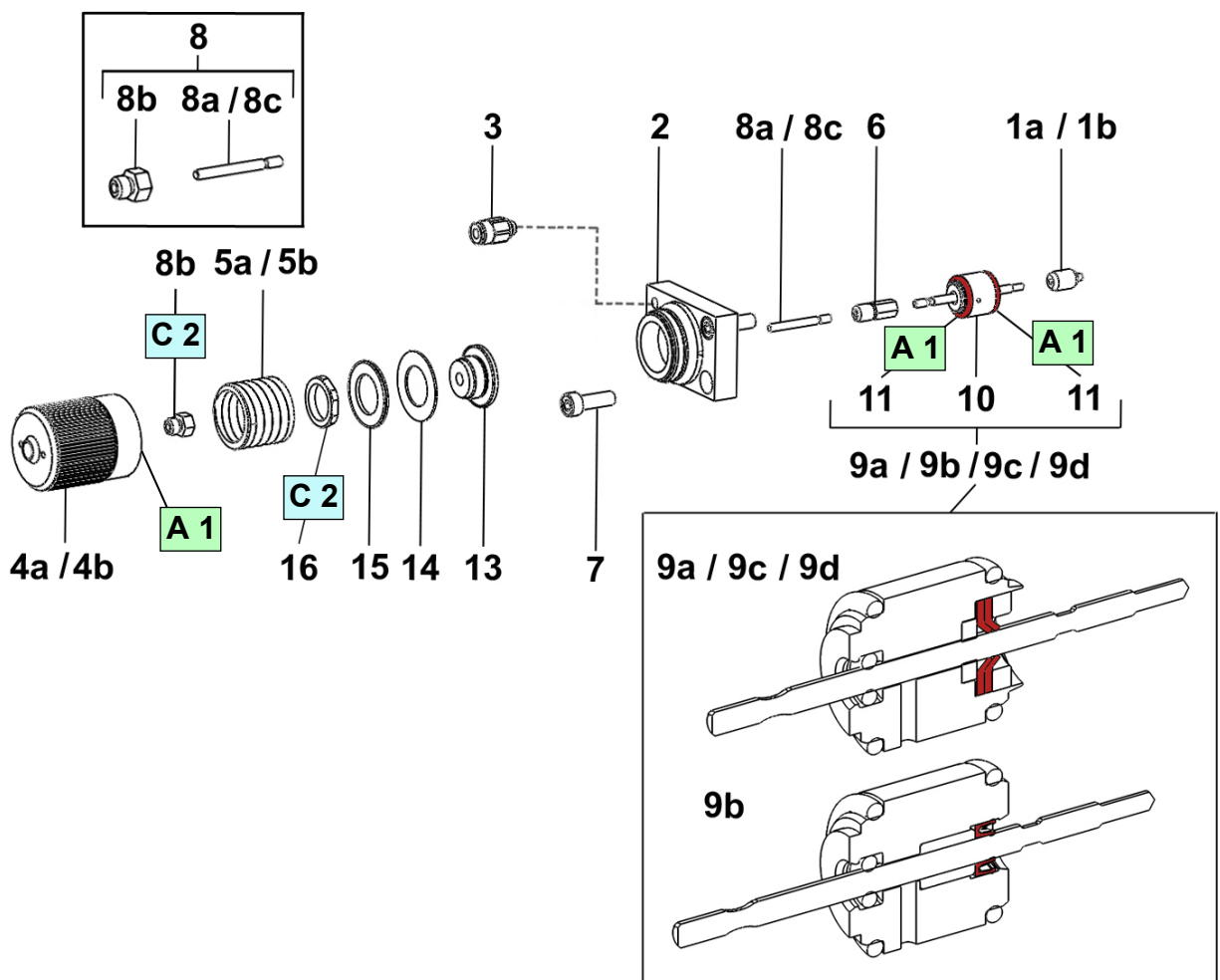
**Pompa podlega pod dyrektywę ATEX i w żadnym wypadku nie może być modyfikowana.  
Nie przestrzeganie tego zalecenia zwalnia producenta z wszelkiej odpowiedzialności.**

### ■ MIESZALNIK

Odkręcić zespół mieszalnika i zastąpić go nowym kompletem.

### ■ ZAWORY PILOTOWE

**WKŁAD ZAWORU PRODUKTOWEGO (OZN. 9A / 9B / 9C / 9D) (PATRZ DOK. 573.188.050)**



Odkręć 3 śruby (7).

Wyjmij zawór z korpusu modułu.

Odkręć igłę (1a / 1b)

Odkręć cylinder (4a / 4b).

Przytrzymaj prowadnicę tłoczka(6), odkręć iglicę i wyjmij zespół kartridża (9a / 9b / 9c / 9d).

Wymień uszczelki.

Przy ponownym montażu :



## ■ UKŁAD HYDRAULICZNY C100 (PODKŁAD) (POR. DOK. 573.080.050)

**Elementy ochronne (pokrywa silnika, osłona sprzęgła, obudowy..) zapewniają bezpieczne używanie urządzenia. Producent nie ponosi odpowiedzialności w przypadku uszkodzeń ciała jak również awarii i/lub zniszczenia sprzętu wynikających ze zniszczenia, zasłonięcia lub częściowego albo całkowitego zdjęcia elementów ochronnych.**

### ZAWÓR SSACY

Odkręcić zawór ssący (5) przytrzymując cylinder (2).

Kulka (10a / 10b) jest umieszczona w zaworze (5) za pomocą okrągłego pierścienia sprężynującego (9).

Oczyszczyć części.

Zamontować ponownie zawór ssący (5) i uszczelkę (25) wymieniając części w razie potrzeby.

### ZAWÓR TŁOCZNY I RUCHOMY PIERŚCIEŃ

Odkręcić cylinder (2) i pociągnąć do dołu.

Odkręcić zawór tłoczny (6) przytrzymując tłok (3).

Wyjąć kulkę (17a / 17b), podkładkę (12a / 12b) i uszczelkę (13a / 13b / 13c).

Oczyszczyć części.

Wykonać ponowny montaż w odwrotnej kolejności.

W tym celu :

- Zamontować uszczelkę (13a / 13b / 13c), podkładkę GT (12a / 12b), i kulkę (17a / 17b) na zaworze tłocznym (6).
- Przykręcić zawór tłoczny (6) do tłoka (3). Uszczelka powinna zostać zablokowana poprzez energiczne dokręcenie zaworu tłocznego (6).

W razie potrzeby wymienić uszczelkę (8) przy ponownym montażu cylindra (2).

### PIERŚCIEŃ GÓRNY

Rozłączyć trzon tłoka od silnika, a następnie tłok (3) od układu hydraulicznego.

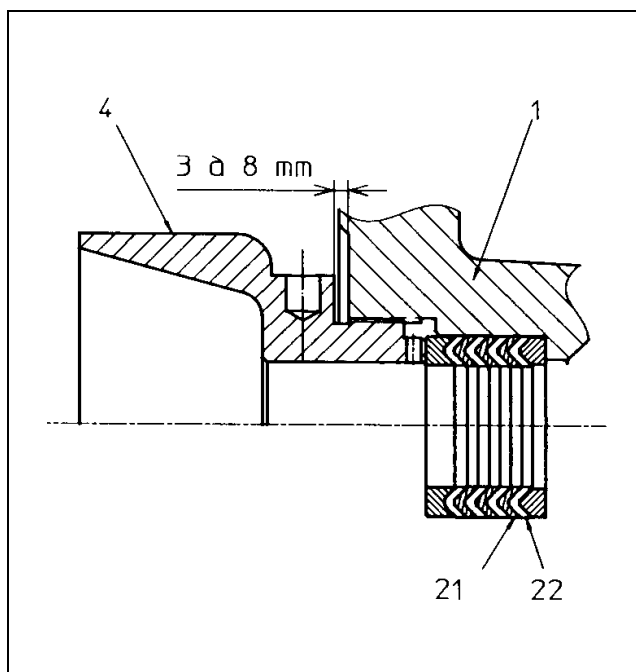
Odkręcić dławnicę (4) za pomocą klucza dostarczonego z pompą.

Pociągnąć tłok (3) do góry aby wyjąć uszczelki (21 i 22a / 22b) pierścienia górnego (18a / 18b).

Ponownie zamontować uszczelki (21 i 22a / 22b) zachowując **kierunek, kolejność** i rozmiar montażu.

Dokręcić zbiornik dławnicy (4).

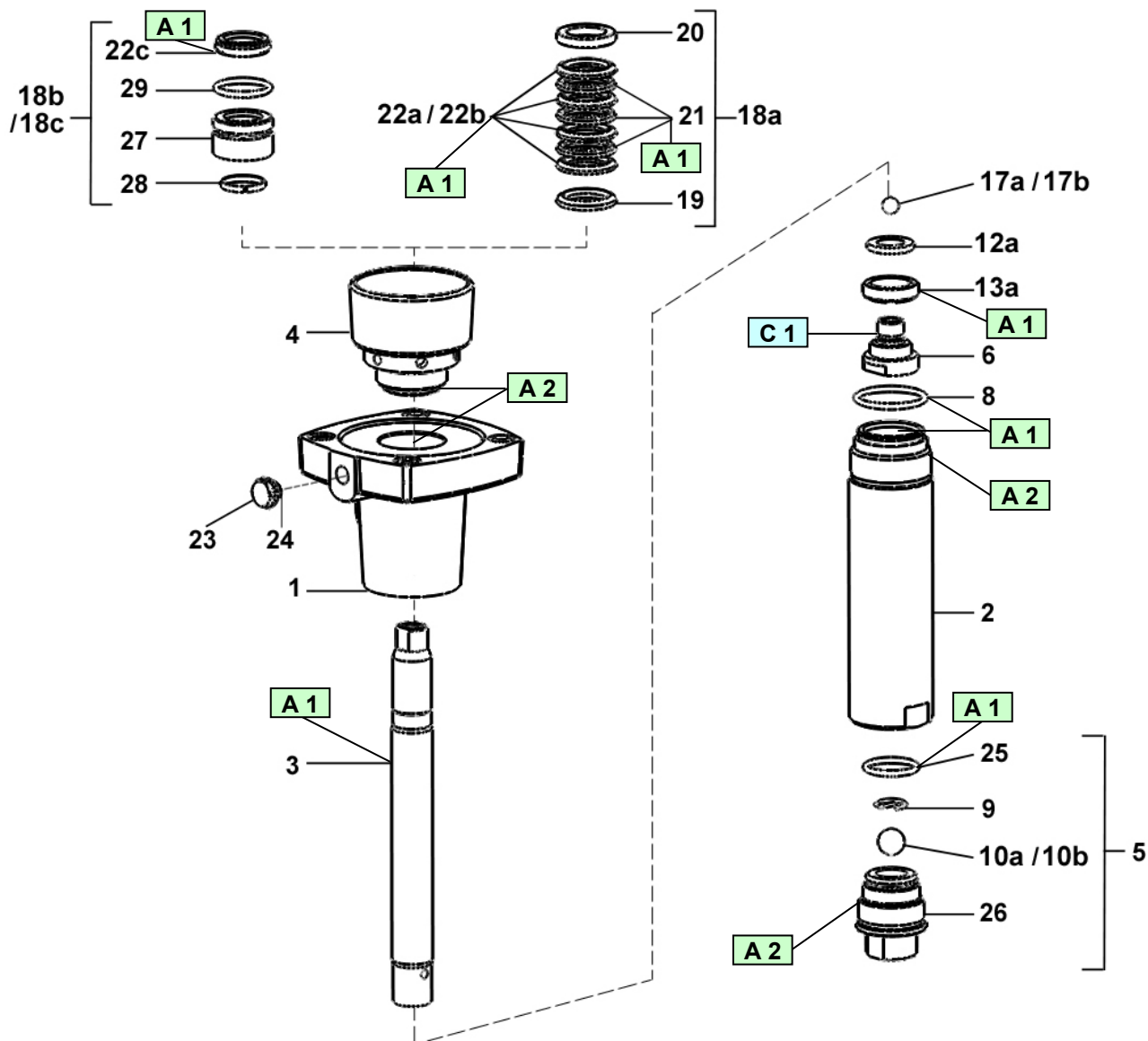
Po ponownym montażu napełnić pompę rozpuszczalnikiem i maksymalnie zwiększyć ciśnienie. Zatrzymać pompę i dokonać dekompresji otwierając kurkowy zawór spustowy. Dokręcić zbiornik dławnicy (4) za pomocą klucza zgodnie z przedstawionym obok rysunkiem.



Przed każdym ponownym montażem :

- Oczyszczyć części przy użyciu odpowiednio dobranego rozpuszczalnika czyszczącego,
- W razie potrzeby zamontować nowe uszczelki po ich uprzednim nasmarowaniu,
- Nasmarować tłok i wewnętrzną część cylindra aby zabezpieczyć uszczelki przed zniszczeniem,
- W razie konieczności zamontować nowe części.

### INSTRUKCJE MONTAŻU (UKŁAD HYDRAULICZNY C100)



Ozn.	Instrukcja	Opis	Nr katalogowy
A 1	Smar PTFE	Tubka smaru "TECHNILUB" (10 ml)	560.440.101
A 2	Smar grafitowany	Opakowanie smaru grafitowanego (450 g)	560.420.005
C 1	Klej beztlenowy szczelna tubka PTFE	Loctite 5772 (50 ml)	554.180.015

**Elementy ochronne (pokrywa silnika, osłona sprzęgła, obudowy..) zapewniają bezpieczne używanie urządzenia. Producent nie ponosi odpowiedzialności w przypadku uszkodzeń ciała jak również awarii i/lub zniszczenia sprzętu wynikających ze zniszczenia, zasłonięcia lub częściowego albo całkowitego zdjęcia elementów ochronnych.**

## **1 - DEMONTAŻ / PONOWNY MONTAŻ CZĘŚCI HYDRAULICZNEJ**

Odkręcić nakrętkę (38) i śruby (41 i 43) aby odsłonić rurę łączącą (39).

### **ZAWÓR SSACY**

Odkręcić zawór ssący (35) przytrzymując cylinder (27).

Kulka (22) jest umieszczona w zaworze (35) za pomocą okrągłego pierścienia sprężynującego (21).

Oczyścić części.

Zamontować ponownie zawór ssący (35) i uszczelkę (23) wymieniając części w razie potrzeby.

### **ZAWÓR TŁOCZNY I RUCHOMY PIERŚCIEŃ**

Odkręcić cylinder (27) i pociągnąć do dołu.

Odkręcić zawór wylotowy (34) trzymając tłok (24).

Wyciągnąć kulę (32) i uszczelnienie ruchome (uszczelnienie GT 31).

Wyczyścić części i zmontować je ponownie, w razie potrzeby wymieniając uszczelki.

### **USZCZELKA GÓRNA**

Odkręcić 4 śruby (30).

Wyjąć uszczelkę (28) pociągając kołnierz tłoczny (25) do dołu.

Wymienić uszczelkę (28), uszczelki okrągłe (29 i 11).

Ponownie zamontować części wykonując czynności w odwrotnej kolejności.

## **2 - DEMONTAŻ / PONOWNY MONTAŻ SPRZĘGŁA (MIESZKOWEGO)**

**Ta czynność powinna zostać przeprowadzona po demontażu części hydraulicznej.**

### **MIESZEK**

Odkręcić nakrętki (14) cięgieł.

Wyjąć kołnierz ssący (1) i cylinder (2) pociągając do dołu.

Odłączyć łożysko ssące (3) silnika odkręcając śruby (12).

Odłączyć tłok pośredni (9) trzonu silnika.

Wyjąć zespół sprzęgła mieszkowego.

Zdemontować kołnierz mieszka (4) zdejmując śruby (13) w celu uwolnienia górnej części mieszka.

Odkręcić osłonę (8) aby uwolnić dolną część mieszka.

#### **Wymienić mieszek (5).**

Zamontować nowy mieszek wciskając go do osłony (8).

Włożyć tłok pośredni (9) do wewnątrz mieszka (5) i dokręcić osłonę na końcówce.

Wsunąć mieszek i tłok (9) do łożyska (3).

Zamontować kołnierz (4) na łożysku (3) i dokręcić całość śrubami (13).

Połączyć zespół tłoka i mieszka z trzonem silnika i połączyć z tarczą dolną silnika za pomocą śrub (12).

Ponownie zamontować tłok układu hydraulicznego (24) na tłoku pośrednim (9).

Wymienić uszczelki (11), a następnie ponownie zamontować cylinder (2) i kołnierz ssący (1).

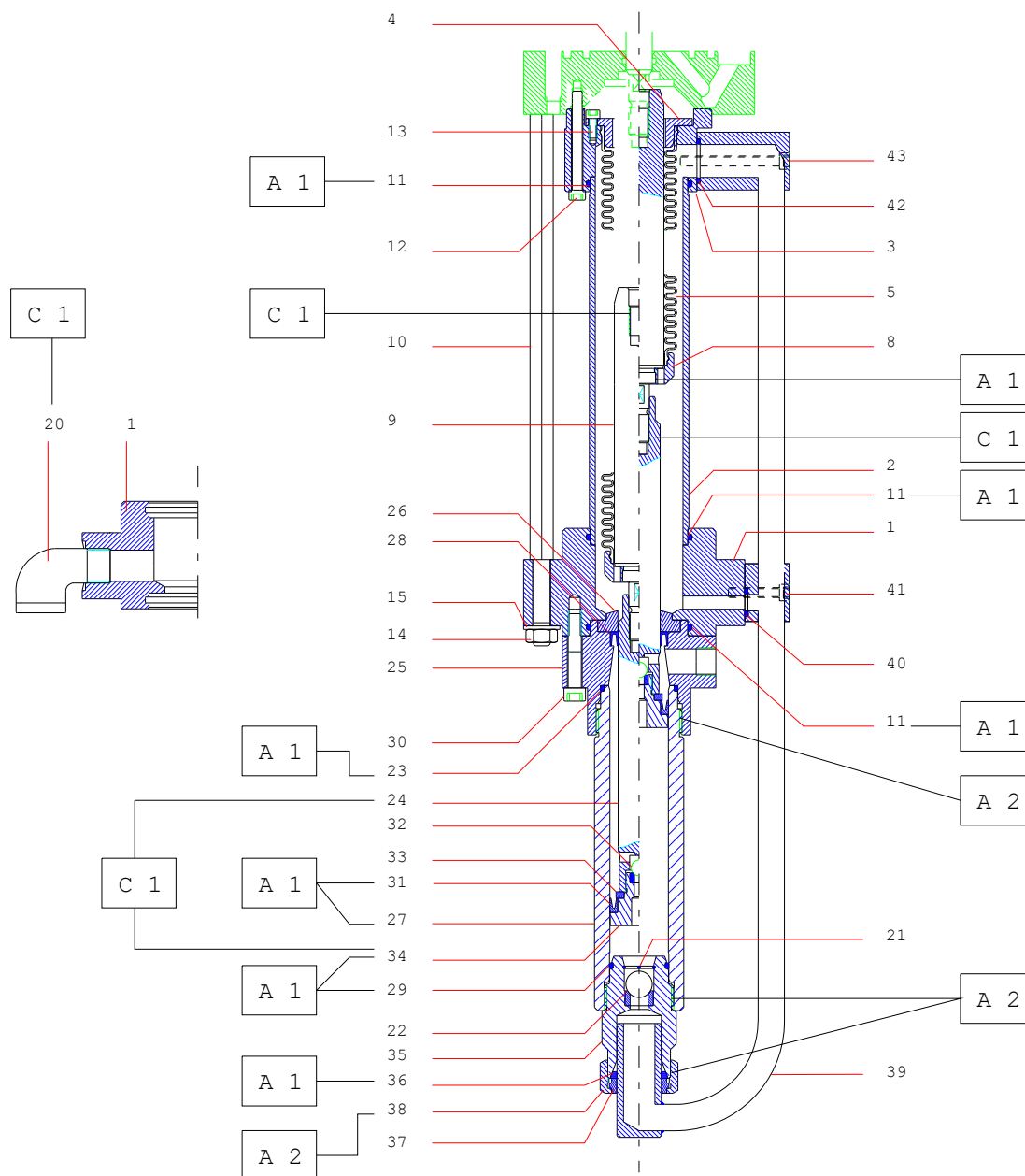
Zamontować całość na cięglach i dokręcić nakrętki (14).



Przed każdym ponownym montażem :

- Oczyszczyć części przy użyciu odpowiednio dobranego rozpuszczalnika czyszczącego,
- W razie potrzeby zamontować nowe uszczelki po ich uprzednim nasmarowaniu,
- Nasmarować tłok i wewnętrzną część cylindra aby zabezpieczyć uszczelki przed zniszczeniem,
- W razie konieczności zamontować nowe części.

### INSTRUKCJE MONTAŻU



Ozn.	Instrukcja	Opis	Nr katalogowy
A 1	Smar PTFE	Tubka smaru "TECHNILUB" (10 ml)	560.440.101
A 2	Smar grafitowany	Opakowanie smaru grafitowanego (450 g)	560.420.005
C 1	Klej beztlenowy szczelna tubka PTFE	Loctite 5772 (50 ml)	554.180.015

**SPECYFIKACJE**

**POMPA PU 3000 - wersja Airless®**

## 18. DANE - PU 3000 AIRLESS®

### ■ SKŁAD

<b>Pompa PODKŁADU</b>	Silnik :	5000 (specjalny do PU 3000)
	Układ hydrauliczny :	50cc (standard)
<b>Pompa KATALIZATORA</b>	Silnik :	5000 (specjalny do PU 3000)
	Układ hydrauliczny :	50cc (standard)
<b>Pompa płucząca</b>	Opcjonalnie :	Pompa 30-C25

### ■ DANE TECHNICZNE

Ciśnienie doprowadzenia powietrza	6 barów maks.
Ciśnienie wylotu materiału malarskiego PU 3000	360 barów maks.
Stosunek dozowania / Natężenie przepływu materiału malarskiego	Por. tabele (§ 12 & 13)
Zasilanie elektryczne skrzynki	115V / 230V - 10W
Podłączenie doprowadzenia powietrza	F 3/4 BSP (zawór doprowadzenia powietrza)
Podłączenie wylotu materiału malarskiego (mieszalnik)	F 3/4 JIC



**Skrzynka sterownicza maszyny dozującej PU 3000 powinna być zamontowana na zewnątrz kabiny malarskiej.**

### ■ SPECJALNE PARAMETRY

Parametry	Opis	Ustawienie fabryczne	Ustawienie użytkownika
<b>F3- -P4</b>	Przekrój tłoka A Wartość min. : 1 mm <sup>2</sup> Wartość maks. : 99 999 mm <sup>2</sup>	555 (dla układu hydraulicznego 50cc)	
<b>F3- -P5</b>	Przekrój tłoka B Wartość min. : 1 mm <sup>2</sup> Wartość maks. : 99 999 mm <sup>2</sup>	555 (dla układu hydraulicznego 50cc)	

## 19. DEMONTAŻ I PONOWNY MONTAŻ - PU 3000 AIRLESS®



**UWAGA :** przed podjęciem jakichkolwiek czynności w urządzeniu wyłączyć maszynę po wypłukaniu, odciąć doprowadzenie sprężonego powietrza i wykonać dekompresję obwodów naciskając na spust pistoletu.

**Pompa podlega pod dyrektywę ATEX i w żadnym wypadku nie może być modyfikowana.  
Nie przestrzeganie tego zalecenia zwalnia producenta z wszelkiej odpowiedzialności.**

### ■ MIESZALNIK

Odkręcić zespół mieszalnika i zastąpić go nowym kompletem.

### ■ ZAWORY ASI 40 (POR. DOK. 573.062.050)

#### **PIERŚCIEŃ MATERIAŁU MALARSKIEGO (Ozn. 22) I IGLICA KULKOWA (Ozn. 37)**

Odkręcić membranę (ozn. 9), zespół obudowy gniazda (ozn. 17).

Zdjąć 2 śruby (ozn. 13).

Wyjąć korpus przedni (ozn. 1) pistoletu odłączając obudowę iglicy (ozn. 23) od zabieraka iglicy (ozn. 6).

Wyjąć pierścień sprężynujący (ozn. 26), który przytrzymuje pierścień materiału malarskiego (ozn. 22).

Wyjąć pierścień materiału malarskiego (ozn. 22) pociągając iglicę do przodu.

Odkręcić iglicę kulkową (ozn. 37) od obudowy iglicy (ozn. 23).

Wymienić pierścień materiału malarskiego wraz z uszczelką (ozn. 24).

Oczyścić przednią część pistoletu.

Przy ponownym montażu wcisnąć pierścień materiału malarskiego (ozn. 22) przesuwając w kierunku od przodu do tyłu korpusu (ozn. 1) aż do momentu, gdy zgrubienie pierścienia oprze się na występie wewnątrz korpusu.

Następnie zamocować pierścień materiału malarskiego za pomocą pierścienia sprężynującego (ozn. 26).

Ponownie zamontować iglicę kulkową (ozn. 37), śruby (ozn. 13), zespół obudowy gniazda (ozn. 17), membranę (ozn. 9), dyszę i nakrętkę mocującą (ozn. 8).

#### **ZESPÓŁ TŁOKA (OZN. 27)**

Odkręcić 4 śruby (ozn. 11).

Wyjąć prowadnicę sprężyny (ozn. 3) i cylinder (ozn. 2).

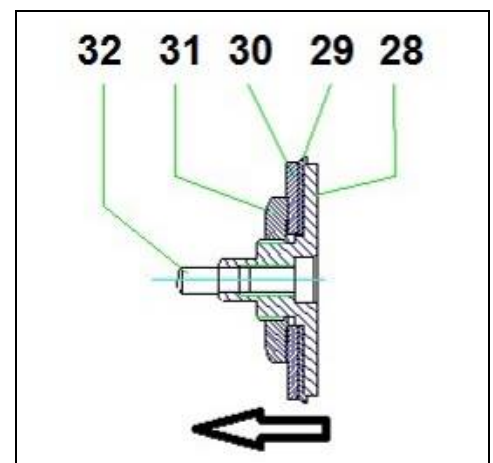
Wyjąć sprężynę (ozn. 7), wspornik sprężyny (ozn. 33).

Odkręcić nakrętkę (ozn. 31).

Wyjąć podkładkę (ozn. 30) i pierścień tłoka (ozn. 29).

Oczyścić części i wymienić w razie potrzeby.

**Uwaga :** Przed umieszczeniem zespołu tłoka (ozn. 27) w cylindrze , starannie wywinąć ręką krawędź pierścienia (ozn. 29) w kierunku przedstawionym na rysunku (pierścień wywinęty na tłok).



#### **PIERŚCIEŃ UKŁADU POWIETRZA (OZN. 34)**

Zdemontować tylną część pistoletu i wyjąć tłok jak poprzednio.

Wyjąć pierścień układu powietrza (ozn. 34).

Wymienić uszczelkę pierścienia (ozn. 36) lub zespół pierścienia.

*Uwaga :* w czasie wymiany zaworu ASI 400 w części materiałowej PU 3000, zdemontować złączki dostarczonego zaworu zapasowego a następnie zamontować w części materiałowej.



**UWAGA !**

Przed podjęciem jakichkolwiek czynności przeprowadzić dekompresję i dostosować się do zaleceń bezpieczeństwa.

**Elementy ochronne (pokrywa silnika, osłona sprzęgła, obudowy..) zapewniają bezpieczne używanie urządzenia. Producent nie ponosi odpowiedzialności w przypadku uszkodzeń ciała jak również awarii i/lub zniszczenia sprzętu wynikających ze zniszczenia, zasłonięcia lub częściowego albo całkowitego zdjęcia elementów ochronnych.**

**Demontaż pompy**

- Odkręcić 2 nakrętki (22) i wyjąć kołnierz (20), cięgła (21) i sprężynę zabezpieczającą (23),
- Zakręcić pompę w płaszczyźnie poziomej w imadle (2),
- Odkręcić korpus kompletnego zaworu dennego (14),
- Wyjąć tłok (8) przesuwając go do dołu,
- Wyjąć cylinder (7).

**Zawór dolny**

- Nacisnąć kulkę (16) żeby wyjąć przekładkę (17),
- Wyjąć gniazdo (15), uszczelkę (19) i kołek (18),
- Zdjąć uszczelkę (13),
- Oczyszczyć wszystkie części, sprawdzić czy nie ma śladów zużycia lub uszkodzenia, Ponownie zamontować części wykonując czynności w odwrotnej kolejności.

**Uszczelki dławnicy**

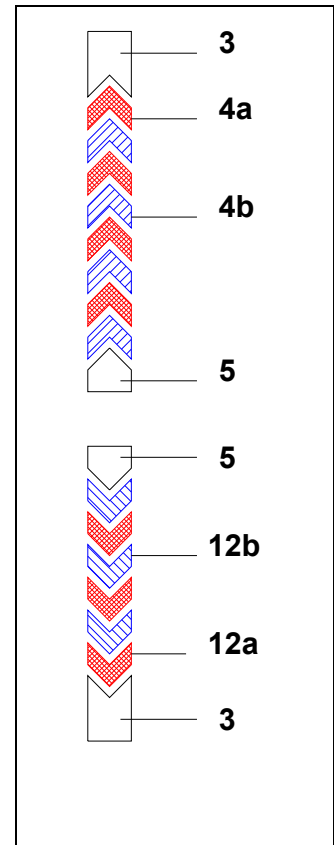
- Odkręcić nakrętkę dławnicy (1),
  - Wyjąć podkładki dociskające uszczelki (3 & 5),
  - Zdjąć wszystkie uszczelki : uszczelki PTFEG (4a) i uszczelki PEHD (4b),
  - Oczyszczyć wszystkie części, sprawdzić czy nie ma śladów zużycia lub uszkodzenia.
- Ponownie zamontować części wykonując czynności w odwrotnej kolejności.

**Głowica tłoka**

- Odkręcić gniazdo (10),
- Wyjąć kulkę (11), podkładki dociskające uszczelki (3 i 5) i uszczelki (12),
- Wymienić uszczelki : uszczelki PTFEG (12a) i uszczelki PEHD (12b),
- Oczyszczyć wszystkie części, sprawdzić czy nie ma śladów zużycia lub uszkodzenia.

**Kompletny montaż układu hydraulicznego**

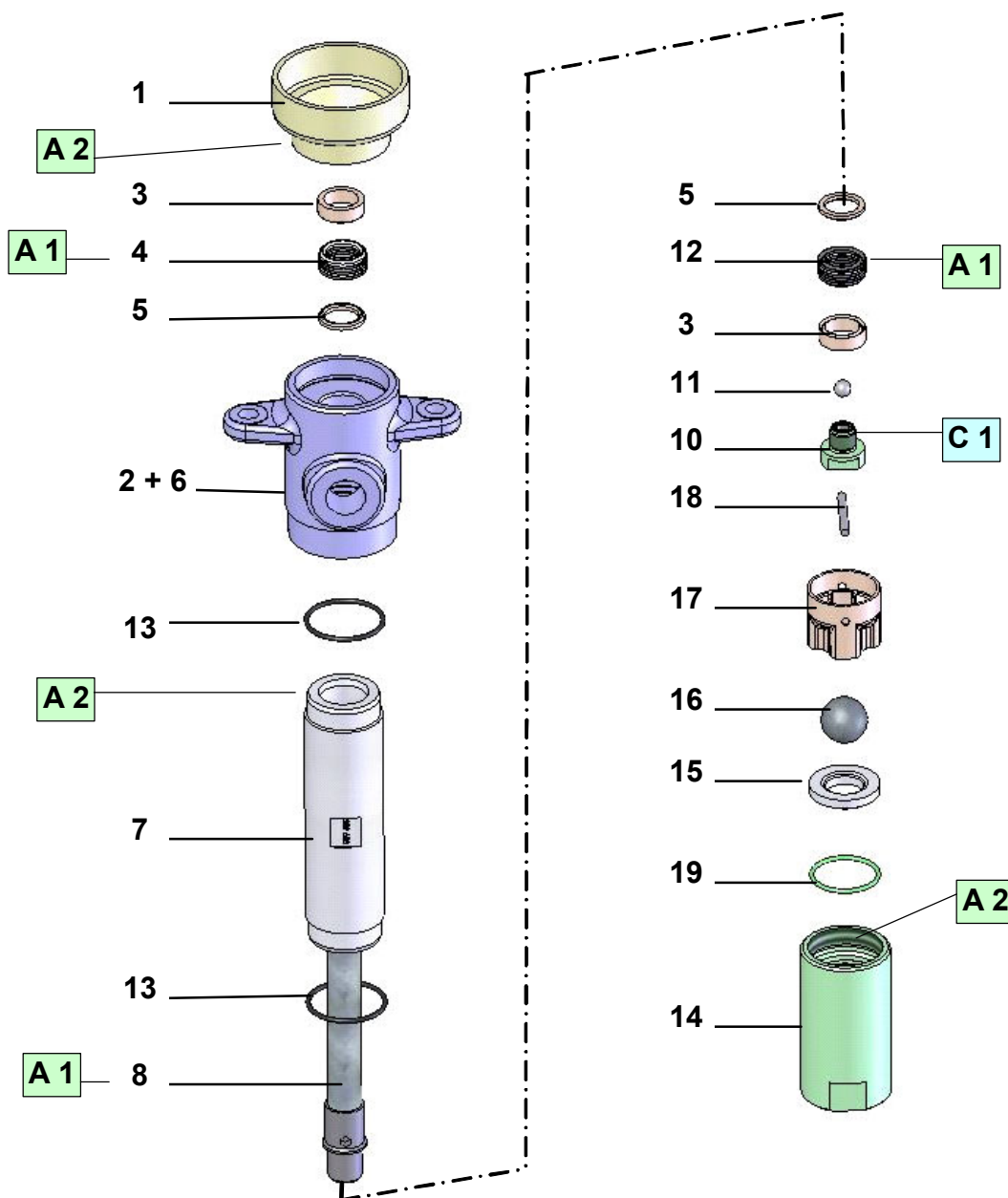
- Nasmarować uszczelki dławnicy i głowicy tłoka,
- Wsunąć trzon tłoka (8) do wewnątrz korpusu (2), przesunąć do góry,
- Dokręcić cylinder (7) (do ogranicznika) w korpusie (2),
- Przykręcić z umiarem korpus kompletnego zaworu dennego (14),
- Ponownie zamontować sprężynę zabezpieczającą (23), kołnierz łączący (20) i cięgła (21). Dokręcić dwie nakrętki (22),
- Podłączyć pompę do silnika pneumatycznego.



Przed każdym ponownym montażem :

- Oczyszczyć części przy użyciu odpowiednio dobranego rozpuszczalnika czyszczącego,
- W razie potrzeby zamontować nowe uszczelki po ich uprzednim nasmarowaniu,
- Nasmarować tłok i wewnętrzną część cylindra aby zabezpieczyć uszczelki przed zniszczeniem,
- W razie konieczności zamontować nowe części.

### INSTRUKCJE MONTAŻU (UKŁAD HYDRAULICZNY 50CC)



Ozn.	Instrukcja	Opis	Nr katalogowy
A 1	Smar PTFE	Tubka smaru "TECHNILUB" (10 ml)	560.440.101
A 2	Smar grafitowany	Opakowanie smaru grafitowanego (450 g)	560.420.005
C 1	Klej beztlenowy szczelna tubka PTFE	Loctite 5772 (50 ml)	554.180.015

**SPECYFIKACJE**

**POMPA PU 3000 - wersja 4 L 30/1**

## 20. DANE - PU 3000 4 L 30/1

### ■ SKŁAD

<b>Pompa PODKŁADU</b>	Silnik :	5000 (specjalny do PU 3000)
	Układ hydrauliczny :	225cc (standard)
<b>Pompa KATALIZATORA</b>	Silnik :	5000 (specjalny do PU 3000)
	Układ hydrauliczny :	225cc (standard)
<b>Pompa płuczająca</b>	Opcjonalnie :	Pompa 30-C25

### ■ DANE TECHNICZNE

Ciśnienie doprowadzenia powietrza	6 barów maks.
Ciśnienie wylotu materiału malarskiego PU 3000	180 barów maks.
Stosunek dozowania / Natężenie przepływu materiału malarskiego	Por. tabele (§ 12 & 13)
Zasilanie elektryczne skrzynki	115V / 230V - 10W
Podłączenie doprowadzenia powietrza	F 3/4 BSP (zawór doprowadzenia powietrza)
Podłączenie wylotu materiału malarskiego (mieszalnik)	F 3/4 JIC



Skrzynka sterownicza maszyny dozującej PU 3000 powinna być zamontowana na zewnątrz kabiny malarskiej.

### ■ SPECJALNE PARAMETRY

Parametry	Opis	Ustawienie fabryczne	Ustawienie użytkownika
<b>F3- -P4</b>	Przekrój tłoka A Wartość min. : 1 mm <sup>2</sup> Wartość maks. : 99 999 mm <sup>2</sup>	1010 (dla układu hydraulicznego 225cc)	
<b>F3- -P5</b>	Przekrój tłoka B Wartość min. : 1 mm <sup>2</sup> Wartość maks. : 99 999 mm <sup>2</sup>	1010 (dla układu hydraulicznego 225cc)	



## 21. DEMONTAŻ I PONOWNY MONTAŻ - PU 3000 4 L 30/1



**UWAGA :** przed podjęciem jakichkolwiek czynności w urządzeniu wyłączyć maszynę po wypłukaniu, odciąć doprowadzenie sprężonego powietrza i wykonać dekompresję obwodów naciskając na spust pistoletu.

**Pompa podlega pod dyrektywę ATEX i w żadnym wypadku nie może być modyfikowana.  
Nie przestrzeganie tego zalecenia zwalnia producenta z wszelkiej odpowiedzialności.**

### ■ MIESZALNIK

Odkręcić zespół mieszalnika i zastąpić go nowym kompletem.

### ■ ZAWORY ASI 40 (POR. DOK. 573.062.050)

#### PIERŚCIEŃ MATERIAŁU MALARSKIEGO (Ozn. 22) I IGLICA KULKOWA (Ozn. 37)

Odkręcić membranę (ozn. 9), zespół obudowy gniazda (ozn. 17).

Zdjąć 2 śruby (ozn. 13).

Wyjąć korpus przedni (ozn. 1) pistoletu odłączając obudowę iglicy (ozn. 23) od zabieraka iglicy (ozn. 6).

Wyjąć pierścień sprężynujący (ozn. 26), który przytrzymuje pierścień materiału malarskiego (ozn. 22).

Wyjąć pierścień materiału malarskiego (ozn. 22) pociągając iglicę do przodu.

Odkręcić iglicę kulkową (ozn. 37) od obudowy iglicy (ozn. 23).

Wymienić pierścień materiału malarskiego wraz z uszczelką (ozn. 24).

Oczyścić przednią część pistoletu.

Przy ponownym montażu wcisnąć pierścień materiału malarskiego (ozn. 22) przesuwając w kierunku od przodu do tyłu korpusu (ozn. 1) aż do momentu, gdy zgrubienie pierścienia oprze się na występie wewnątrz korpusu.

Następnie zamocować pierścień materiału malarskiego za pomocą pierścienia sprężynującego (ozn. 26).

Ponownie zamontować iglicę kulkową (ozn. 37), śruby (ozn. 13), zespół obudowy gniazda (ozn. 17), membranę (ozn. 9), dyszę i nakrętkę mocującą (ozn. 8).

#### ZESPÓŁ TŁOKA (OZN. 27)

Odkręcić 4 śruby (ozn. 11).

Wyjąć prowadnicę sprężyny (ozn. 3) i cylinder (ozn. 2).

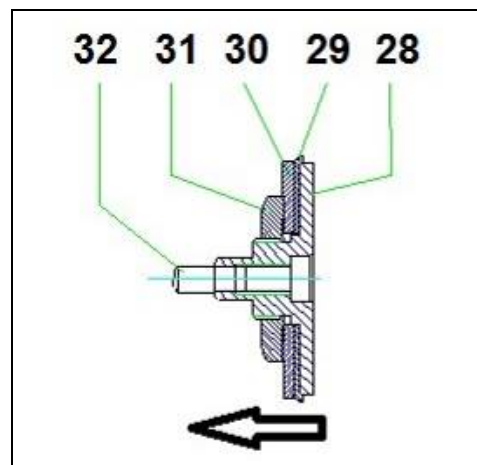
Wyjąć sprężynę (ozn. 7), wspornik sprężyny (ozn. 33).

Odkręcić nakrętkę (ozn. 31).

Wyjąć podkładkę (ozn. 30) i pierścień tłoka (ozn. 29).

Oczyścić części i wymienić w razie potrzeby.

**Uwaga :** Przed umieszczeniem zespołu tłoka (ozn. 27) w cylindrze , starannie wywinąć ręką krawędź pierścienia (ozn. 29) w kierunku przedstawionym na rysunku (pierścień wywinęty na tłok).



#### PIERŚCIEŃ UKŁADU POWIETRZA (OZN. 34)

Zdemontować tylną część pistoletu i wyjąć tłok jak poprzednio.

Wyjąć pierścień układu powietrza (ozn. 34).

Wymienić uszczelkę pierścienia (ozn. 36) lub zespół pierścienia.

*Uwaga :* w czasie wymiany zaworu ASI 400 w części materiałowej PU 3000, zdemontować złączki dostarczonego zaworu zapasowego a następnie zamontować w części materiałowej.



**UWAGA !**

Przed podjęciem jakichkolwiek czynności przeprowadzić dekompresję i dostosować się do zaleceń bezpieczeństwa.

**Elementy ochronne (pokrywa silnika, osłona sprzęgła, obudowy..) zapewniają bezpieczne używanie urządzenia. Producent nie ponosi odpowiedzialności w przypadku uszkodzeń ciała jak również awarii i/lub zniszczenia sprzętu wynikających ze zniszczenia, zasłonięcia lub częściowego albo całkowitego zdjęcia elementów ochronnych.**

**DEMONTAŻ POMPY**

- Odkręcić dwie nakrętki (16) i zdjąć kołnierz (1), pręty ściągające (10) i pokrywę ochronną (4),
- Zaciśnąć pompę poziomo w imadle za obudowę (7),
- Odkręcić wyposażony korpus zaworu nożnego (23),
- Wyciągnąć tłok (11), naciskając go w dół,
- Wyjąć cylinder (21).

**ZAWÓR DOLNY**

- Nacisnąć na kulkę (19), aby usunąć element dystansowy (18),
- Zdjąć siedzisko (20), uszczelkę (22) i sworzeń (24),
- Zdjąć uszczelkę (9),
- Wyczyścić wszystkie części, sprawdzić je pod kątem zużycia i uszkodzeń oraz złożyć je ponownie w odwrotnej kolejności.

### **USZCZELNIENIE DŁAWNICY**

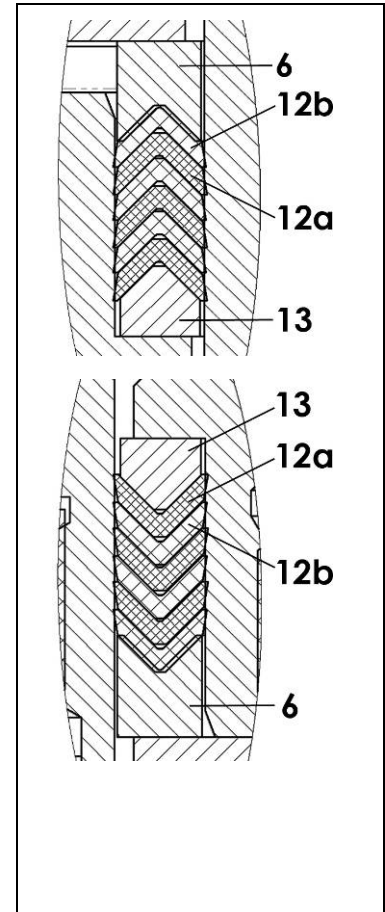
- Odkręć nakrętkę dławnicy (5),
- Zdjąć podkładki uszczelniające (6 i 13),
- Zdjąć wszystkie uszczelki: uszczelki PE (12a) i uszczelki PTFE G (12b)
- Wyczyścić wszystkie części i sprawdzić je pod kątem oznak zużycia lub zużycia.
- Ponownie złożyć części, wykonując operacje w odwrotnej kolejności.

### **USZCZELNIENIE GŁOWICY TŁOKA**

- Odkręć siedzisko (17),
- Zdjąć kulę (15), podkładki (6 i 13) i uszczelki (12),
- Wymienić uszczelki: uszczelki PE (12a) i uszczelki PTFE G (12b),
- Wyczyścić wszystkie części i sprawdzić je pod kątem zużycia lub uszkodzeń.

### **MONTAŻ KOMPLETNEJ HYDRAULIKI**

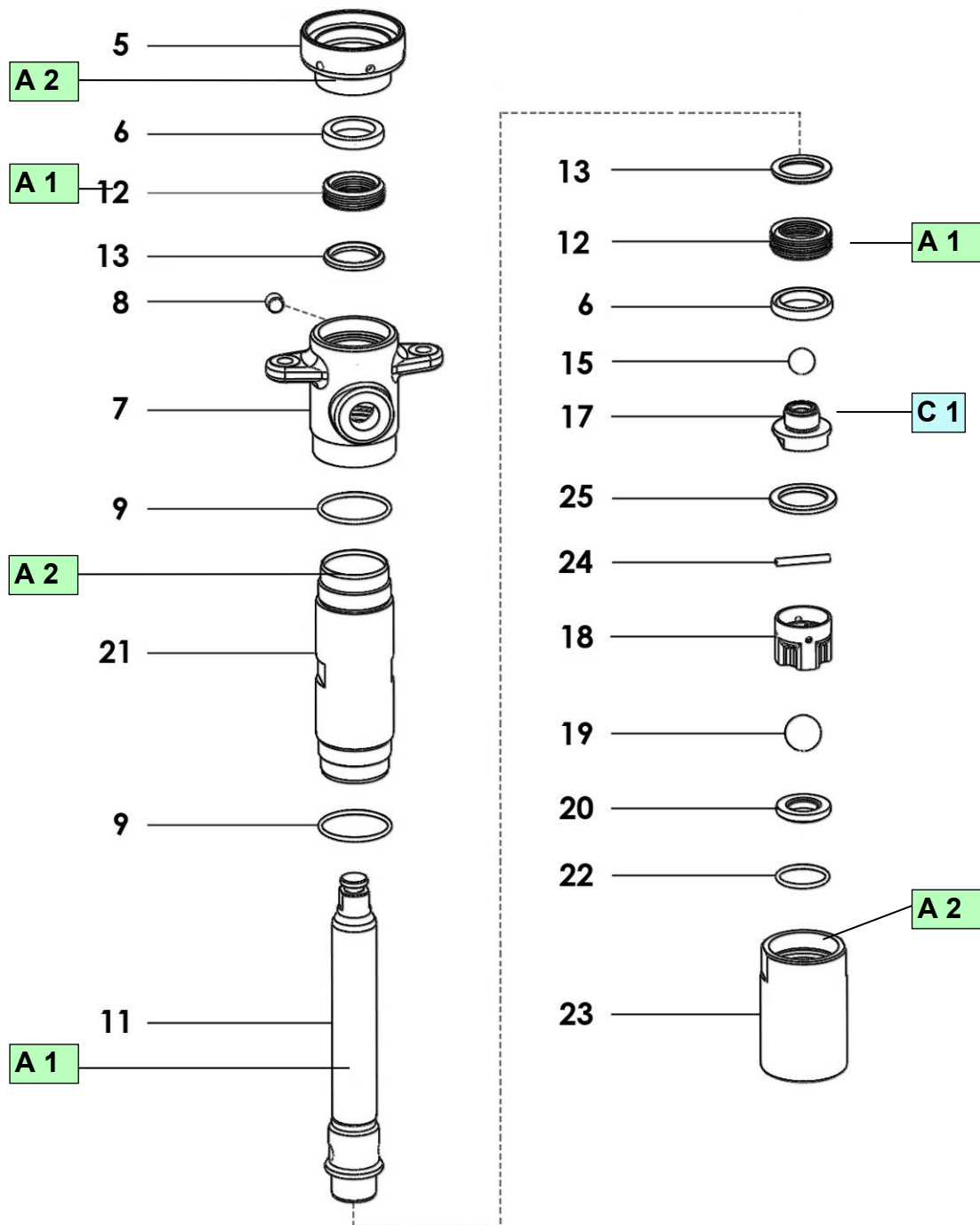
- Nasmarować dławik i uszczelki głowicy tłoka,
- Przesunąć tłoczysko (11) wyposażone wewnątrz korpusu (7), popchnąć je do góry.,
- Wkręcić cylinder (21) (aż do oporu) w obudowę (7).
- Przykręcić korpus zaworu dolnego (23) aż do oporu, dokręcić umiarkowanie,
- Zamontować obudowę ochronną (4), kołnierz przyłączeniowy (1) i pręty ściągające (10). Przykręcić obie nakrętki (16),
- Podłączenie pompy do silnika pneumatycznego.



#### **Przed każdym ponownym montażem :**

- **Oczyścić części przy użyciu odpowiednio dobranego rozpuszczalnika czyszczącego,**
- **W razie potrzeby zamontować nowe uszczelki po ich uprzednim nasmarowaniu,**
- **Nasmarować tłok i wewnętrzną część cylindra aby zabezpieczyć uszczelki przed zniszczeniem,**
- **W razie konieczności zamontować nowe części.**

## INSTRUKCJE MONTAŻU (UKŁAD HYDRAULICZNY 225CC)



Ozn.	Instrukcja	Opis	Nr katalogowy
A 1	Smar PTFE	Tubka smaru "TECHNILUB" (10 ml)	560.440.101
A 2	Smar grafitowany	Opakowanie smaru grafitowanego (450 g)	560.420.005
C 1	Klej beztlenowy szczelna tubka PTFE	Loctite 5772 (50 ml)	554.180.015

**SPECYFIKACJE**

**POMPA PU 3000 - wersja 4 L 53/1**

## 22. DANE - PU 3000 4 L 53/1

### ■ SKŁAD

Pompa PODKŁADU	Silnik :	7000 (specjalny do PU 3000)
	Układ hydrauliczny :	227cc (standard)
Pompa KATALIZATORA	Silnik :	7000 (specjalny do PU 3000)
	Układ hydrauliczny :	227cc (standard)
Pompa płucząca	Opcjonalnie :	Pompa 30-C25

### ■ DANE TECHNICZNE

Ciśnienie doprowadzenia powietrza	6 barów maks.
Ciśnienie wylotu materiału malarskiego PU 3000	350 barów maks.
Stosunek dozowania / Natężenie przepływu materiału malarskiego	Por. tabele (§ 12 & 13)
Zasilanie elektryczne skrzynki	115V / 230V - 10W
Podłączenie doprowadzenia powietrza	F 3/4 BSP (zawór doprowadzenia powietrza)
Podłączenie wylotu materiału malarskiego (mieszalnik)	F 3/4 JIC



Skrzynka sterownicza maszyny dozującej PU 3000 powinna być zamontowana na zewnątrz kabiny malarskiej.

### ■ SPECJALNE PARAMETRY

Parametry	Opis	Ustawienie fabryczne	Ustawienie użytkownika
F3- -P4	Przekrój tłoka A Wartość min. : 1 mm <sup>2</sup> Wartość maks. : 99 999 mm <sup>2</sup>	1025 (dla układu hydraulicznego 227cc)	
F3- -P5	Przekrój tłoka B Wartość min. : 1 mm <sup>2</sup> Wartość maks. : 99 999 mm <sup>2</sup>	1025 (dla układu hydraulicznego 227cc)	

## 23. DEMONTAŻ I PONOWNY MONTAŻ - PU 3000 4 L 53/1



**UWAGA :** przed podjęciem jakichkolwiek czynności w urządzeniu wyłączyć maszynę po wypłukaniu, odciąć doprowadzenie sprężonego powietrza i wykonać dekompresję obwodów naciskając na spust pistoletu.

**Pompa podlega pod dyrektywę ATEX i w żadnym wypadku nie może być modyfikowana.  
Nie przestrzeganie tego zalecenia zwalnia producenta z wszelkiej odpowiedzialności.**

### ■ MIESZALNIK

Odkręcić zespół mieszalnika i zastąpić go nowym kompletem.

### ■ ZAWORY ASI 40 (POR. DOK. 573.062.050)

#### PIERŚCIEŃ MATERIAŁU MALARSKIEGO (Ozn. 22) I IGLICA KULKOWA (Ozn. 37)

Odkręcić membranę (ozn. 9), zespół obudowy gniazda (ozn. 17).

Zdjąć 2 śruby (ozn. 13).

Wyjąć korpus przedni (ozn. 1) pistoletu odłączając obudowę iglicy (ozn. 23) od zabieraka iglicy (ozn. 6).

Wyjąć pierścień sprężynujący (ozn. 26), który przytrzymuje pierścień materiału malarskiego (ozn. 22).

Wyjąć pierścień materiału malarskiego (ozn. 22) pociągając iglicę do przodu.

Odkręcić iglicę kulkową (ozn. 37) od obudowy iglicy (ozn. 23).

Wymienić pierścień materiału malarskiego wraz z uszczelką (ozn. 24).

Oczyszczyć przednią część pistoletu.

Przy ponownym montażu wcisnąć pierścień materiału malarskiego (ozn. 22) przesuwając w kierunku od przodu do tyłu korpusu (ozn. 1) aż do momentu, gdy zgrubienie pierścienia oprze się na występie wewnątrz korpusu.

Następnie zamocować pierścień materiału malarskiego za pomocą pierścienia sprężynującego (ozn. 26).

Ponownie zamontować iglicę kulkową (ozn. 37), śruby (ozn. 13), zespół obudowy gniazda (ozn. 17), membranę (ozn. 9), dyszę i nakrętkę mocującą (ozn. 8).

#### ZESPÓŁ TŁOKA (OZN. 27)

Odkręcić 4 śruby (ozn. 11).

Wyjąć prowadnicę sprężyny (ozn. 3) i cylinder (ozn. 2).

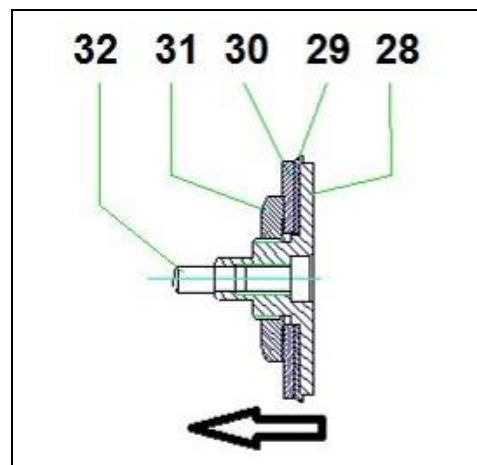
Wyjąć sprężynę (ozn. 7), wspornik sprężyny (ozn. 33).

Odkręcić nakrętkę (ozn. 31).

Wyjąć podkładkę (ozn. 30) i pierścień tłoka (ozn. 29).

Oczyszczyć części i wymienić w razie potrzeby.

**Uwaga :** Przed umieszczeniem zespołu tłoka (ozn. 27) w cylindrze, starannie wywinąć ręką krawędź pierścienia (ozn. 29) w kierunku przedstawionym na rysunku (pierścień wywinęty na tłok).



#### PIERŚCIEŃ UKŁADU POWIETRZA (OZN. 34)

Zdemontować tylną część pistoletu i wyjąć tłok jak poprzednio.

Wyjąć pierścień układu powietrza (ozn. 34).

Wymienić uszczelkę pierścienia (ozn. 36) lub zespół pierścienia.

*Uwaga :* w czasie wymiany zaworu ASI 400 w części materiałowej PU 3000, zdemontować złączki dostarczonego zaworu zapasowego a następnie zamontować w części materiałowej.



**UWAGA !**

Przed podjęciem jakichkolwiek czynności przeprowadzić dekompresję i dostosować się do zaleceń bezpieczeństwa.

**Elementy ochronne (pokrywa silnika, osłona sprzęgła, obudowy..) zapewniają bezpieczne używanie urządzenia. Producent nie ponosi odpowiedzialności w przypadku uszkodzeń ciała jak również awarii i/lub zniszczenia sprzętu wynikających ze zniszczenia, zasłonięcia lub częściowego albo całkowitego zdjęcia elementów ochronnych.**

**Demontaż pompy**

- Odkręcić 4 nakrętki (16) i zdjąć kołnierz (1), pręty ściągające (14) i pokrywę ochronną (4),
- Zaciśnąć pompę poziomo w imadle za obudowę (7),
- Odkręcić korpus zaworu dolnego (26),
- Wyciągnąć drążek tłokowy (15), popychając go w dół,
- Wyjąć cylinder (10).

**Zawór dolny**

- Odkręcić korpus zaworu dolnego (26).
- Wyjąć koszyczek kuli (19) i kulę (22).
- Zdjąć siedzisko (23) i uszczelki (24 i 25).
- Wyczyścić wszystkie części i sprawdzić je pod kątem zużycia lub uszkodzeń. Zmień je w razie potrzeby.
- Ponownie złożyć części, wykonując czynności w odwrotnej kolejności.

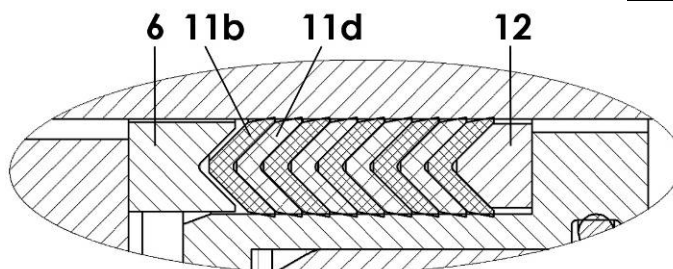
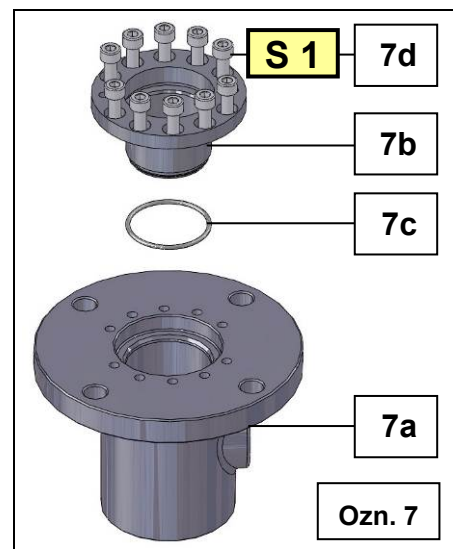
**Uszczelnienie dławnicy :**

*Uwaga: Korpus pompy (7) posiada wkład (7b) ułatwiający wymianę uszczelki.*

- Odkręć nakrętkę (5),
- Odkręcić 10 śrub (7d) mocujących wkład (7b) w korpusie (7a),
- Wyjąć kasetę (7b) wkręcając ściągacze w 2 otwory M 8 kasety,
- Zdjąć uszczelki (6 i 12) i uszczelki (11),
- Wymiana uszczelki : Uszczelki PE (11b) i uszczelki PTFE G (11d),
- Zmień uszczelkę (7c).

Wyczyścić wszystkie części, sprawdzić je pod kątem zużycia lub uszkodzeń.

Ponownie złożyć części, wykonując czynności w odwrotnej kolejności.

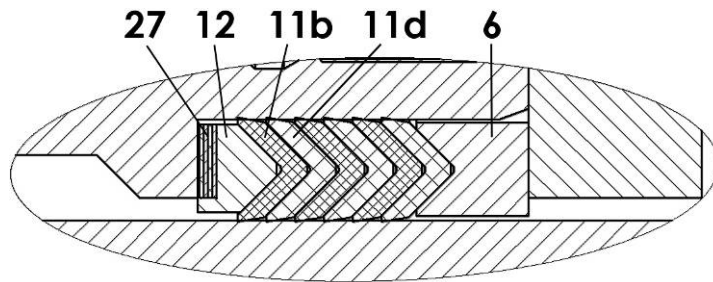




### Uszczelnienie tłoka

- Odkręć siedzisko (18),
- Zdjąć kulę (17), podkładki (12 i 6), uszczelki: uszczelki PE (11b) i uszczelki PTFE G (11d) oraz podkładki (27).
- Wyczyścić wszystkie części i sprawdzić je pod kątem zużycia lub uszkodzeń. Zmień je w razie potrzeby.

Ponownie złożyć części, wykonując czynności w odwrotnej kolejności.



### Montaż kompletnej hydrauliki

- Nasmarować dławik i uszczelki głowicy tłoka,
- Wsunąć wyposażony tłok (15) do korpusu (7) i popchnąć go do góry,
- Wkręcić cylinder (10) (aż do oporu) w obudowę (7),
- Przykręcić wyposażony korpus zaworu dolnego (26) aż do oporu,
- Zamontować obudowę ochronną (4), kołnierz przyłączeniowy (1) i pręty ściągające (14). Dokręcić 4 nakrętki (16),
- Połączyć hydraulikę z silnikiem pneumatycznym.

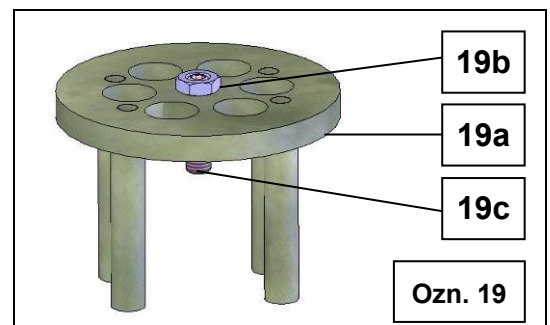
#### **Przed każdym ponownym montażem :**

- **Oczyścić części przy użyciu odpowiednio dobranego rozpuszczalnika czyszczącego,**
- **W razie potrzeby zamontować nowe uszczelki po ich uprzednim nasmarowaniu,**
- **Nasmarować tłok i wewnętrzną część cylindra aby zabezpieczyć uszczelki przed zniszczeniem,**
- **W razie konieczności zamontować nowe części.**

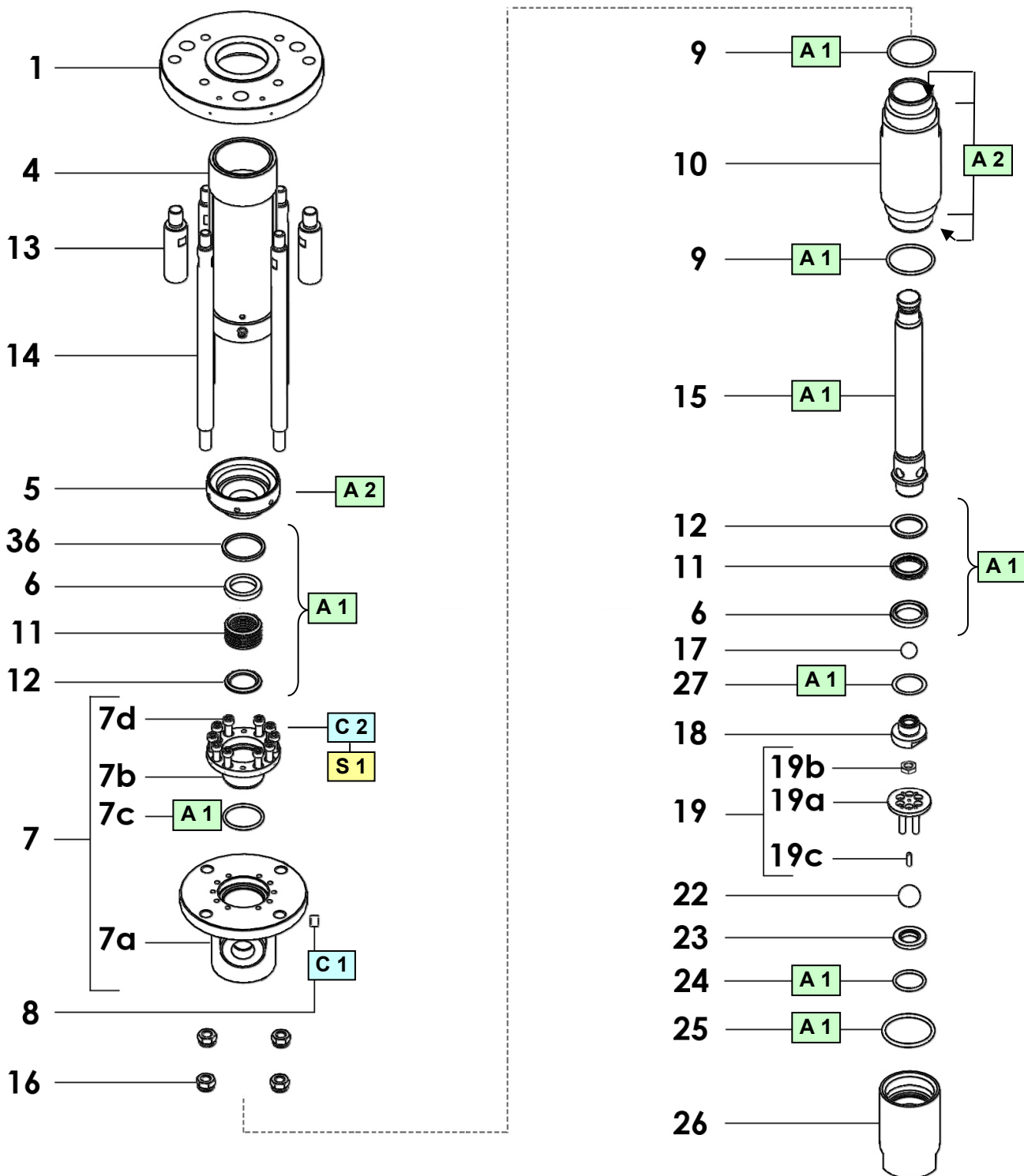
### Śruba regulacyjna koszyka kuli zaworu ssącego

W zależności od lepkości pompowanego produktu istnieje możliwość regulacji wysokości śruby (19c) w celu zwiększenia lub zmniejszenia wysokości podnoszenia kulek.

Zabezpieczyć i przykleić wkręt za pomocą Loctite 5772 do nakrętki kontruującej (19b).



**INSTRUKCJE MONTAŻU (UKŁAD HYDRAULICZNY 227CC)**



Ozn.	Instrukcja	Opis	Nr katalogowy
A 1	Smar PTFE	Tubka smaru "TECHNILUB" (10 ml)	560.440.101
A 2	Smar grafitowany	Opakowanie smaru grafitowanego (450 g)	560.420.005
C 1	Klej beztlenowy szczelna tubka PTFE	Loctite 5772 (50 ml)	554.180.015
S 1	moment dokręcania: 20 Nm		

**SPECYFIKACJE**

**POMPA PU 3000 - wersja 4 L Flowmax® 53/1**

## 24. DANE - PU 3000 4 L FLOWMAX® 53/1

### ■ SKŁAD

<b>Pompa PODKŁADU</b>	Silnik :	7000-F (specjalny do PU 3000)
	Układ hydrauliczny :	C260 (standard)
<b>Pompa KATALIZATORA</b>	Silnik :	7000-F (specjalny do PU 3000)
	Układ hydrauliczny :	F260 (standard)
<b>Pompa płuczająca</b>	Opcjonalnie :	Pompa 30-C25

### ■ DANE TECHNICZNE

Ciśnienie doprowadzenia powietrza	6 barów maks.
Ciśnienie wylotu materiału malarskiego PU 3000	360 barów maks.
Stosunek dozowania / Natężenie przepływu materiału malarskiego	Por. tabele (§ 12 & 13)
Zasilanie elektryczne skrzynki	115V / 230V - 10W
Podłączenie doprowadzenia powietrza	F 3/4 BSP (zawór doprowadzenia powietrza)
Podłączenie wylotu materiału malarskiego (mieszalnik)	F 3/4 JIC



Skrzynka sterownicza maszyny dozującej PU 3000 powinna być zamontowana na zewnątrz kabiny malarskiej.

### ■ SPECJALNE PARAMETRY

Parametry	Opis	Ustawienie fabryczne	Ustawienie użytkownika
<b>F3- -P4</b>	Przekrój tłoka A Wartość min. : 1 mm <sup>2</sup> Wartość maks. : 99 999 mm <sup>2</sup>	1060 (dla układu hydraulicznego C260)	
<b>F3- -P5</b>	Przekrój tłoka B Wartość min. : 1 mm <sup>2</sup> Wartość maks. : 99 999 mm <sup>2</sup>	1100 (dla układu hydraulicznego F260)	

## 25. DEMONTAŻ I PONOWNY MONTAŻ - PU 3000 4 L FLOWMAX® 53/1



**UWAGA :** przed podjęciem jakichkolwiek czynności w urządzeniu wyłączyć maszynę po wypłukaniu, odciąć doprowadzenie sprężonego powietrza i wykonać dekompresję obwodów naciskając na spust pistoletu.

**Pompa podlega pod dyrektywę ATEX i w żadnym wypadku nie może być modyfikowana.  
Nie przestrzeganie tego zalecenia zwalnia producenta z wszelkiej odpowiedzialności.**

### ■ MIESZALNIK

Odkręcić zespół mieszalnika i zastąpić go nowym kompletem.

### ■ ZAWORY ASI 40 (POR. DOK. 573.062.050)

#### **PIERŚCIEŃ MATERIAŁU MALARSKIEGO (Ozn. 22) I IGLICA KULKOWA (Ozn. 37)**

Odkręcić membranę (ozn. 9), zespół obudowy gniazda (ozn. 17).

Zdjąć 2 śruby (ozn. 13).

Wyjąć korpus przedni (ozn. 1) pistoletu odłączając obudowę iglicy (ozn. 23) od zabieraka iglicy (ozn. 6).

Wyjąć pierścień sprężynujący (ozn. 26), który przytrzymuje pierścień materiału malarskiego (ozn. 22).

Wyjąć pierścień materiału malarskiego (ozn. 22) pociągając iglicę do przodu.

Odkręcić iglicę kulkową (ozn. 37) od obudowy iglicy (ozn. 23).

Wymienić pierścień materiału malarskiego wraz z uszczelką (ozn. 24).

Oczyścić przednią część pistoletu.

Przy ponownym montażu wcisnąć pierścień materiału malarskiego (ozn. 22) przesuwając w kierunku od przodu do tyłu korpusu (ozn. 1) aż do momentu, gdy zgrubienie pierścienia oprze się na występie wewnątrz korpusu.

Następnie zamocować pierścień materiału malarskiego za pomocą pierścienia sprężynującego (ozn. 26).

Ponownie zamontować iglicę kulkową (ozn. 37), śruby (ozn. 13), zespół obudowy gniazda (ozn. 17), membranę (ozn. 9), dyszę i nakrętkę mocującą (ozn. 8).

#### **ZESPÓŁ TŁOKA (OZN. 27)**

Odkręcić 4 śruby (ozn. 11).

Wyjąć prowadnicę sprężyny (ozn. 3) i cylinder (ozn. 2).

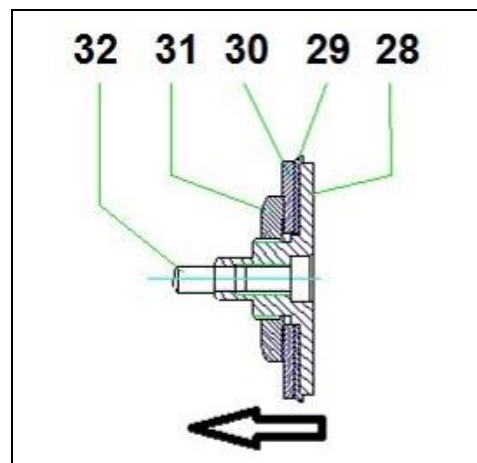
Wyjąć sprężynę (ozn. 7), wspornik sprężyny (ozn. 33).

Odkręcić nakrętkę (ozn. 31).

Wyjąć podkładkę (ozn. 30) i pierścień tłoka (ozn. 29).

Oczyścić części i wymienić w razie potrzeby.

**Uwaga :** Przed umieszczeniem zespołu tłoka (ozn. 27) w cylindrze , starannie wywinąć ręką krawędź pierścienia (ozn. 29) w kierunku przedstawionym na rysunku (pierścień wywinęty na tłok).



#### **PIERŚCIEŃ UKŁADU POWIETRZA (OZN. 34)**

Zdemontować tylną część pistoletu i wyjąć tłok jak poprzednio.

Wyjąć pierścień układu powietrza (ozn. 34).

Wymienić uszczelkę pierścienia (ozn. 36) lub zespół pierścienia.

*Uwaga :* w czasie wymiany zaworu ASI 400 w części materiałowej PU 3000, zdemontować złączki dostarczonego zaworu zapasowego a następnie zamontować w części materiałowej.



**UWAGA !**

Przed podjęciem jakichkolwiek czynności przeprowadzić dekompresję i dostosować się do zaleceń bezpieczeństwa.

**Elementy ochronne (pokrywa silnika, osłona sprzęgła, obudowy..) zapewniają bezpieczne używanie urządzenia. Producent nie ponosi odpowiedzialności w przypadku uszkodzeń ciała jak również awarii i/lub zniszczenia sprzętu wynikających ze zniszczenia, zasłonięcia lub częściowego albo całkowitego zdjęcia elementów ochronnych.**

**Zawór ssący (15)**

**Demontaż**

Odkręcić zawór ssący (16). (Jeśli cylinder (2) jest nadal przymocowany do zaworu ssącego, należy go odkręcić i przytrzymać cylinder (2) za pomocą szpilki przechodzącej przez otwory w cylindrze).


Kula (17) jest utrzymywana na zaworze (16) przez pierścieńsprężysty (18).

Oczyszczyć części odpowiednim środkiem czyszczącym.

**Ponowny montaż**

Ponownie zamontować kulę (17) i pierścień sprężynujący (18) na korpusie zaworu (16).

Wymienić uszczelkę (19). Przesmarować ją.

 Nałożyć smar na gwinty korpusu zaworu.


Ponownie zamontować zespół zaworu (15) na siłowniku (2).

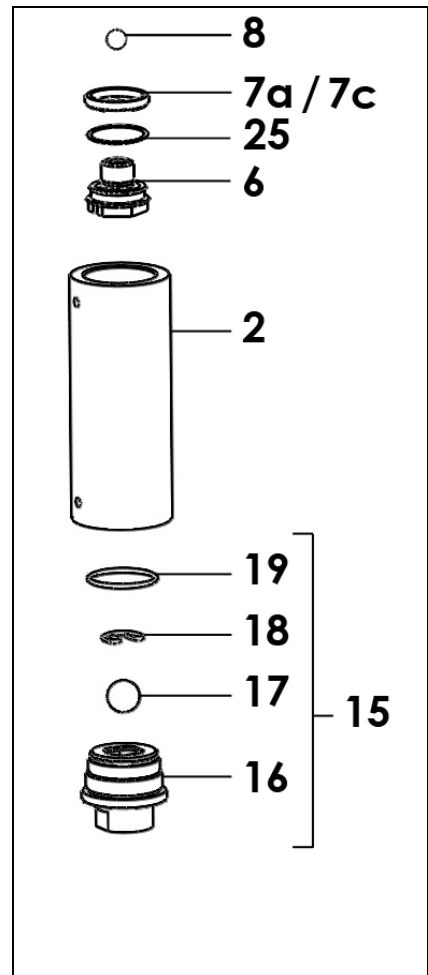
**Cylinder (2)**

Cylinder (2) posiada na każdym końcu otwór ułatwiający demontaż.

W zależności od tego, która część odkręci się pierwsza, należy przełożyć trzpień przez jeden z tych otworów, aby odkręcić drugą część.

Przy ponownym montażu należy wymienić 2 uszczelki (19 i 25). Nasmarować je.

 Nanieść smar do wnętrza cylindra (smar typu A1) i na gwinty, aby zapobiec uszkodzeniu uszczelki ruchomej (smar typu A2) - (patrz smary w § Instrukcja montażu).



## **Zawór wypływowy (6) i uszczelnienie ruchome (7)**

### **Demontaż**

Odkręcić cylinder (2) i pociągnąć go w dół.

Odkręcić zawór spustowy (6) za pomocą klucza nr 46, przytrzymując tłok (3).

Zdjąć kulę (8) i ruchomą uszczelkę (uszczelka, 7a/7c).

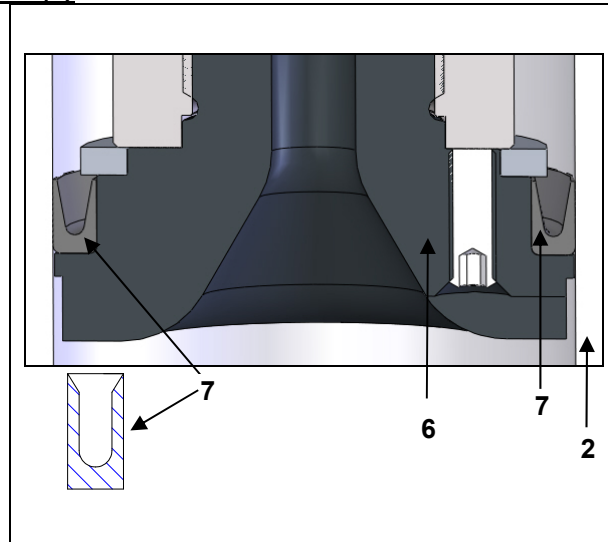
Oczyścić części.

### **Ponowny montaż**

Zamontować nową uszczelkę (7a/7c) i przesmarować ją.

➤ **Zwrócić uwagę na kierunek montażu uszczelki.**

Umieścić kulę (8) na zaworze spustowym (6).



Należy smarować gwint zaworu spustowego (6) (smar, typ A2).

Wkręcić zespół w dolną część tłoka (3).

### **Uszczelnienie górne (9)**

#### **Demontaż**

Odłączyć drążek sprzęgła silnika i tłok (3) od układu hydraulicznego.

Odkręcić dławnicę/kielich (4) za pomocą klucza dostarczonego z pompą.

Wyjąć cylinder (2) i ściągnąć tłok (3) w dół. Popchnąć górny zestaw uszczelki (9) do góry i zdjąć uszczelki (10 i 11).

#### **Ponowny montaż**

⚠ Wymienić wszystkie uszczelki (10 i 11) i nasmarować je.

Zamontować uszczelki (10 i 11) na podkładce nośnej (12) **we właściwym kierunku i kolejności**, a następnie podkładkę zabezpieczającą (13). { ➔ uszczelnienie górne (9) }.

Konieczne jest zamontowanie uszczelki (11), a następnie uszczelki (10), jak pokazano na rysunku obok (pierwsza uszczelka stykająca się z produktem musi być najszywniejsza).

⚠ Należy smarować tuleję (narzędzie w kształcie stożka dostarczone wraz z układem hydraulicznym).

Umieścić górną uszczelkę (9) na tulei (53).

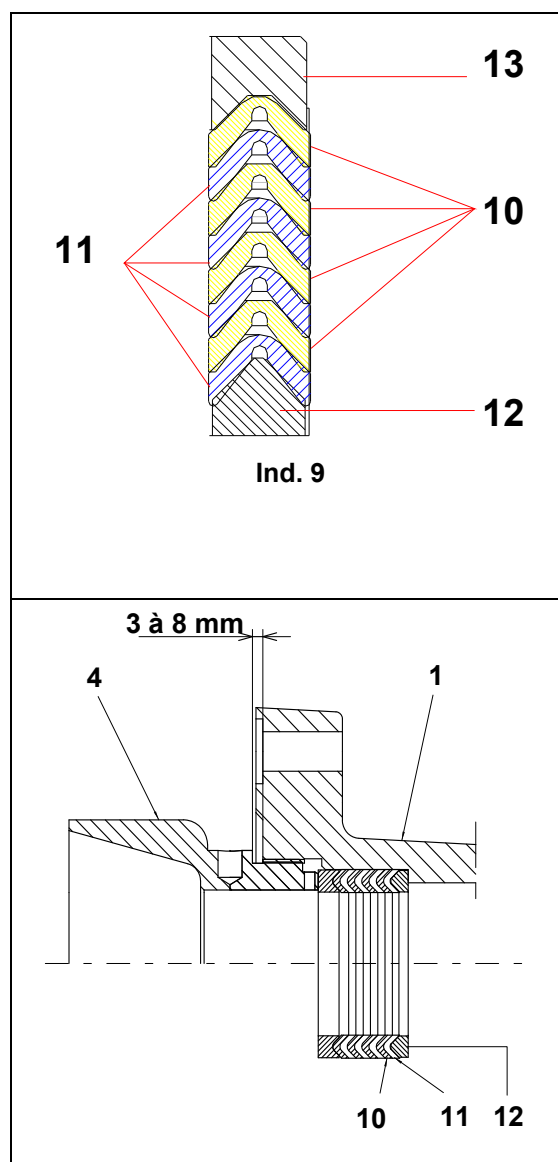
Wsunąć tłok (3) do kołnierza (1) od dołu do góry.

Umieścić płomień z uszczelkami na górze tłoka.

Wsunąć zespół uszczelnienia na tłok. Tuleja prowadząca zapobiega uszkodzeniu uszczelki podczas montażu tłoka.

Zdjąć tuleję montażową uszczelki.

Umieścić zespół uszczelnienia (nadal zamontowany na tłoku) w górnym kołnierzu (1).



Przytrzymać tłok, aby zapobiec jego zsunięciu się w dół.

Ręcznie przykręcić luźno kielich smarny dociskający uszczelnienia (4) do górnego kołnierza (1).

Po ponownym montażu napełnić pompę rozpuszczalnikiem i stopniowo zwiększać ciśnienie aż do osiągnięcia maksymalnego ciśnienia. → Ułożenie się uszczelnień

Po pół godzinie pracy należy zatrzymać pompę i dekompresować ją poprzez otwarcie zaworu upustowego.

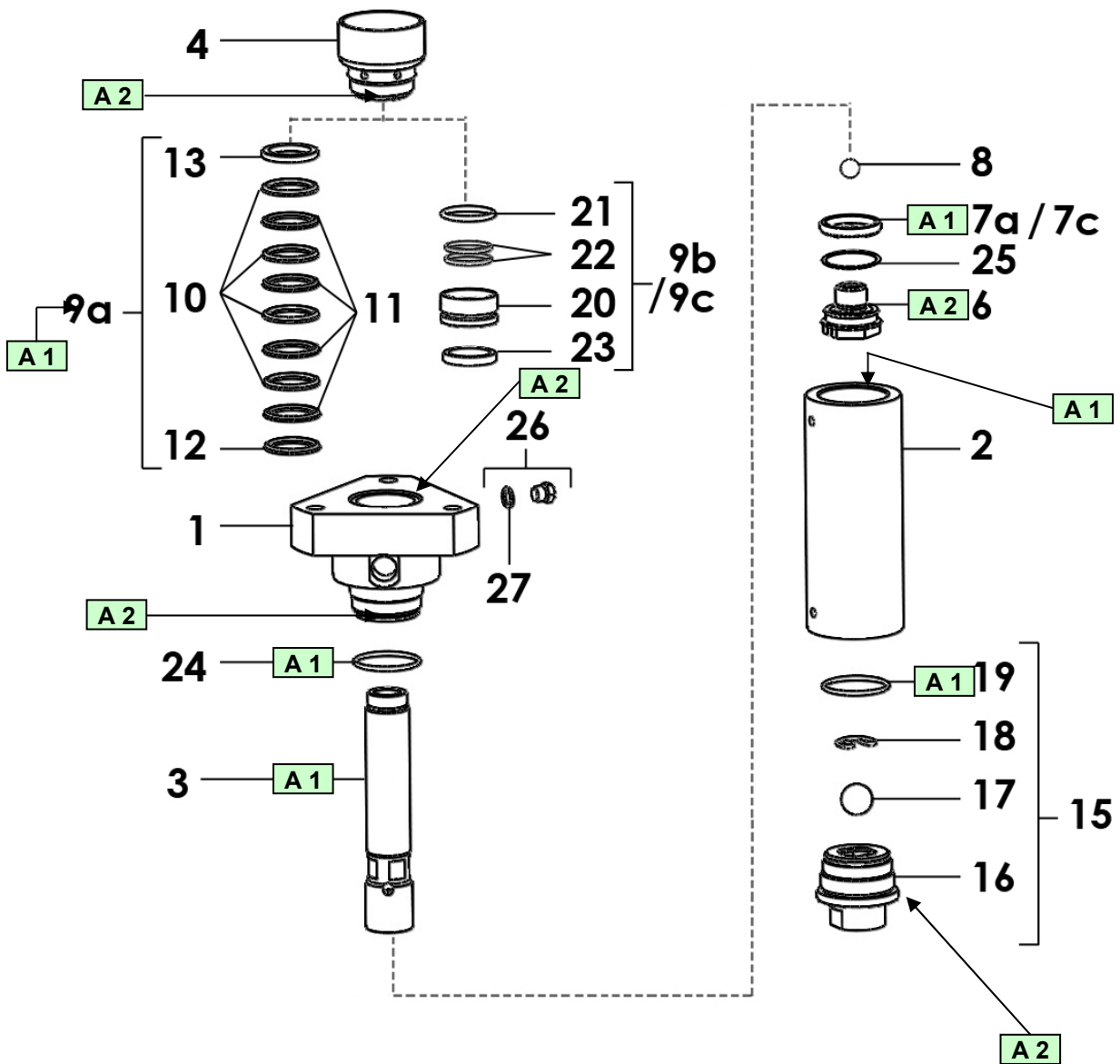
Ponownie dokręcić pierścień uszczelniający (4) za pomocą klucza dostarczonego z pompą, zgodnie z rysunkiem. Przestrzegać wymiarów montażowych.

**Przed każdym ponownym montażem :**

- Oczyszczyć części przy użyciu odpowiednio dobranego rozpuszczalnika czyszczącego,
- W razie potrzeby zamontować nowe uszczelki po ich uprzednim nasmarowaniu,
- Nasmarować tłok i wewnętrzną część cylindra aby zabezpieczyć uszczelki przed zniszczeniem,
- W razie konieczności zamontować nowe części.



# INSTRUKCJE MONTAŻU



Ozn.	Instrukcja	Opis	Nr katalogowy
<b>A 1</b>	Smar PTFE	Tubka smaru "TECHNILUB" (10 ml)	560.440.101
<b>A 2</b>	Smar grafitowany	Opakowanie smaru grafitowanego (450 g)	560.420.005

**Elementy ochronne (pokrywa silnika, osłona sprzęgła, obudowy..) zapewniają bezpieczne używanie urządzenia. Producent nie ponosi odpowiedzialności w przypadku uszkodzeń ciała jak również awarii i/lub zniszczenia sprzętu wynikających ze zniszczenia, zasłonięcia lub częściowego albo całkowitego zdjęcia elementów ochronnych.**

### **1 - WYMIANA CZĘŚCI HYDRAULICZNEJ LUB SILNIKA**

Aby pracować przy pompie, musisz:

- w razie potrzeby zdjąć wszystkie akcesoria pompy (pręty, filtr).
- w razie potrzeby umieścić pompę na stole warsztatowym (pompa jest wyposażona w uchwyt do podnoszenia).

**Przed demontażem części B lub części A należy zdjąć rurkę łączącą (41). Dla tego :**

- odkręcić nakrętkę łączącą (38) i śruby (43 i 45),
- zwolnić rurkę łączącą (41).

Część hydrauliczna pompy składa się z 2 podzespołów :

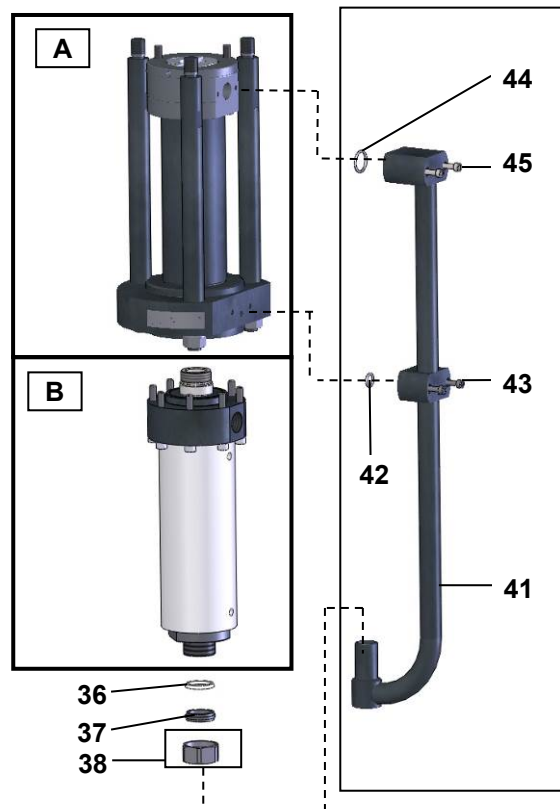


- górna część  
(podzespół ssący mieszka: A)



- dolna część  
(podzespół produktu: B)

Najczęstsza konserwacja dotyczy tej części.



## 2 - DEMONTAŻ / PONOWNY MONTAŻ CZĘŚCI HYDRAULICZNEJ

### DEMONTAŻ / PONOWNY MONTAŻ PODZESPOŁÓW CZĘŚCI PRODUKTOWEJ (B)

*Uwaga: Zawór ssący, cylinder, zawór tłoczny i dolne uszczelnienie GT można zdemontować i wymienić bez konieczności odłączania części produktu (B) od części ssącej (A).*

#### Zawór ssący (30)

##### Demontaż

Odkręć zawór ssący (30).

Uwaga: Jeśli cylinder (21) pozostaje przymocowany do zaworu ssawnego, należy odkręcić zespół, a następnie przytrzymać cylinder (21) za pomocą kołka przeciągniętego przez otwory w cylindrze przeznaczone do tego celu.

Kula (32) jest utrzymywana na korpusie zaworu (31) za pomocą okrągłego pierścienia (33).

Oczyszczyć części odpowiednim środkiem czyszczącym.

##### Ponowny montaż

Zamontuj kulkę (32) i pierścień (33) na korpusie zaworu ssącego (31).

Wymień uszczelkę (13). Nasmaruj to.

⚠ Nałożyć smar na gwinty korpusu zaworu.

Zamontuj zespół zaworu (30) na cylindrze (21).

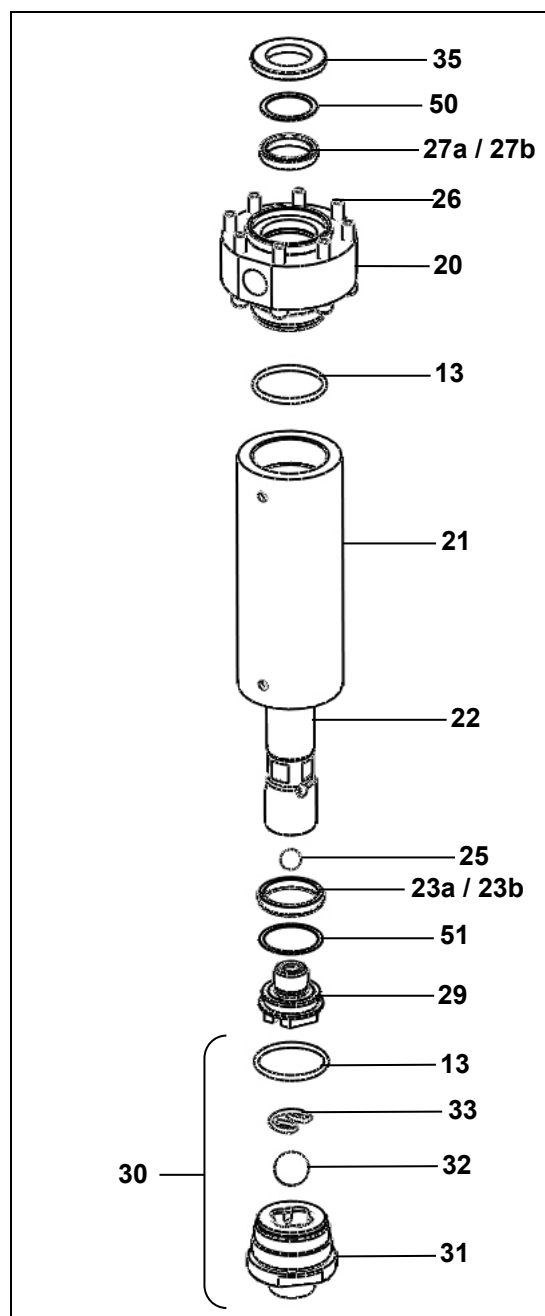
#### Cylinder (21)

Cylinder posiada na każdym końcu otwór ułatwiający demontaż.

W zależności od tego, która część odkręca się jako pierwsza, przełóż szpilkę przez jeden z tych otworów, aby odkręcić drugą część.

Podczas ponownego montażu wymienić 2 uszczelki (13). Nasmaruj je.

⚠ Nałożyć trochę smaru wewnątrz cylindra (smar typu A1) i na gwinty, aby uniknąć uszkodzenia ruchomej uszczelki (smar typu A2) - (patrz smary w § Instrukcja montażu).



## Zawór wydechowy (29) i uszczelnienie ruchome (23)

### Demontaż

Odkręć cylinder (21) i pociągnij go w dół.

Odkręć zawór wydechowy (29) kluczem płaskim n° 46 przytrzymując tłok (22).

Wymij kulkę (28), podkładkę (6c) i uszczelnienie ruchome (23a/23b).

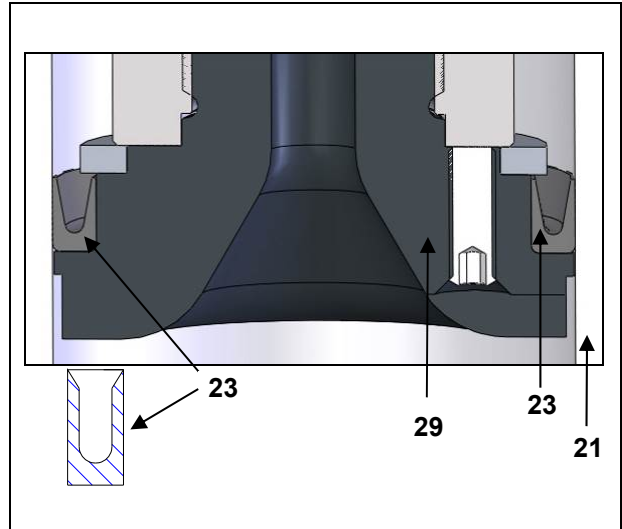
Wytrzyj elementy.

### Złożenie

Założ nowe uszczelnienie (23a/23b). Nasmaruj.

➤ **Uważaj by nie założyć uszczelnienia (23a/23b) 'do góry nogami'**

Włóż kulkę (25) do zaworu wydechowego (29).



⚠ Posmaruj gwinty zaworu wydechowego (smar typ A2).

Dokręć całość do dolnej części tłoka (22).

## DEMONTAŻ / MONTAŻ PODZESPOŁU SSAWNEGO MIESZKA (A)

*Demontaż uszczelnienia górnego i mieszka wymaga rozdzielenia podzespołu hydraulicznego (B) od podzespołu ssawnego (A).*

### PROCEDURA ROZDZIELANIA

Zdejmij cylinder (21). Będzie widoczny tłok części hydraulicznej (22).

➤ Trzeba odwrócić tłok do dołu. ⚠ podłączyć sprężone powietrze zmienić ciśnienie (z 0.2 na 0.5 bar / z 2.9 na 7.2 psi) na silniku pneumatycznym aby wymusić wypchnięcie tłoka (22) na dół sprężonym powietrzem. Gdy tłok znajdzie się w najniższym położeniu zatrzymaj go tam zanim zacznie swój ruch w górę zakręcając powietrze.

Odkręć 3 nakrętki (11), zdejmij podkładki (12).

Pociągnij kołnierz (1) w dół, zobaczysz brzeg (6).

*Uwaga: Cylinder (2) musi być zmontowany z łożyskiem ssawnym (3).*

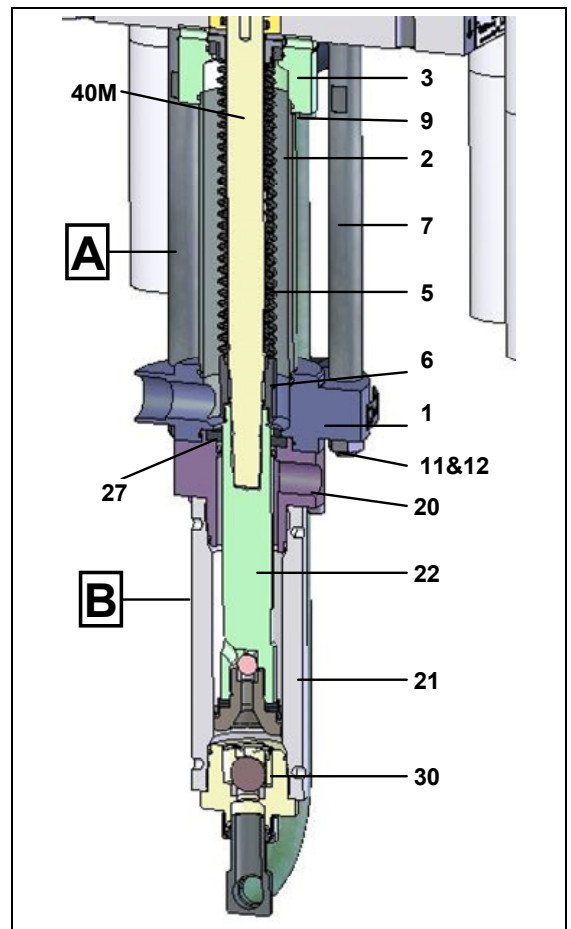
Odkręć lekko 3 śruby (9) aby uzyskać luz na mieszku (5).

Odkręć element (6) (narzędzie: 41 mm / 1.6" nasadka).

*Uwaga: Aby ułatwić sobie demontaż można usunąć jeden z trzech prętów monażowych (7).*

⚠ **Uwaga: element (6) musi być widoczny.**

Za pomocą dwóch kluczy oddziel tłok (22) od sworznia korzystając ze spłaszczeń na klucz na sworzniu (40M) i podstawie tłoka.



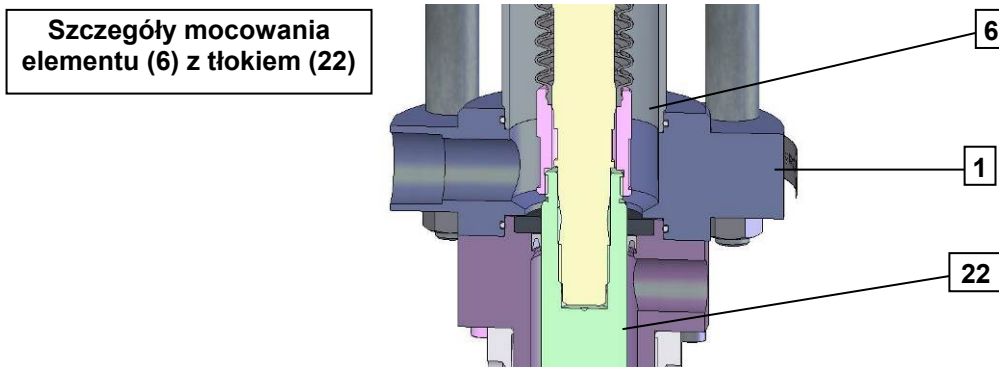
## **PROCEDURA SPRZĘGANIA**

**⚠** Wymień uszczelnienia (8 & 24) i nasmaruj je.  
Oczyść gwint sworznia (40M) i gwint na tłoku (22) pompy.  
Wymuś ruch sworznia tłoka w dół (patrz poprzedni rozdział).

**⚠** Użyj słabego kleju typu (Loctite 222) na gwint sworznia.  
Umieść kołnierz sekcji hydraulicznej i zespół tłoka.  
Dokręć sworznie silnika do części hydraulicznej.

**⚠** Nałóż niewielką ilość słabego kleju typu Loctite 5772 na gwint tłoka.

➤ **Pociągnij element (6) ku dołowi następnie dokręć go do sekcji hydraulicznej tłoka (22).** (narzędzie : 41mm / 1.6" wrench).



Założ pręt łączący (7) jeśli był odkręcany.  
Zamocuj kołnierz ssawny (1).  
Dokręć 3 śruby (9).  
Włóż 3 podkładki i dokręć nakrętki (11).  
Zmontuj dolną część pompy (cylinder, zawór ssawny, wałek,...) w odwrotnej kolejności niż procedura montażu wyjaśniona wcześniej.

### **Uszczelnienie górne (27a/27b)**

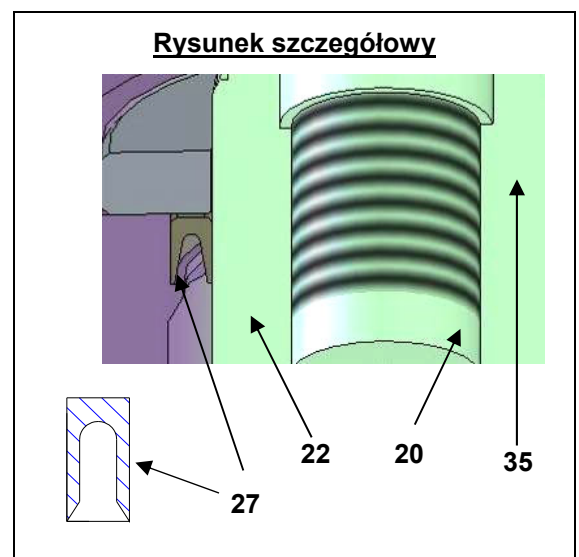
#### **Demontaż**

Odkręć 8 śrub (26).  
Oddziel podzespół hydrauliczny (A) od podzespołu ssawnego (B).  
Zdejmij pierścień górny (35).  
Zdejmij uszczelnienie GT (27a/27b) poprzez pociągnięcie kołnierza wydechowego (20) w dół.  
Zdejmij o-ringi (8 & 24) które są na kołnierzu ssawnym.


#### **Montaż**

**⚠** Włóż uszczelnienie (27a/27b) kołnierza wydechowego (20) po wcześniejszym przesmarowaniu ich.

➤ **Przestrzegaj sposobu zakładania uszczelki (27a/27b).**



Na górną część tłoka (22) nasadź „prowadnicę”: stożkowy detal z teflonu (patrz rysunek).

 Nasmaruj prowadnicę.

Wśliznij prowadnicę do kołnierza wydechowego (20), z dołu do góry.

Przesuń uszczelnienie GT przez całość (prowadnica zapobiega uszkodzeniu uszczelnienia przy montażu).

Wyjmij prowadnicę kiedy wyjdzie ponad kołnierz (20).

Zamocuj górny pierścień (35).

Zmień uszczelnienie (8) i dokręć 8 śrub (26).

Połącz podzespół hydrauliczny (B) z podzespołem ssawnym (A).



### **Mieszek**

Czynność tę należy wykonać po rozdeleniu sekcji hydraulicznej na część dolną i górną i po demontażu uszczelnienia górnego. Przygotuj podzespół który składa się kołnierza wydechu sekcji hydraulicznej kontynuując procedurę zakładania uszczelnienia górnego (27a/27b).

### **Demontaż**

Zdemontuj łożysko (3) z cylindra (2).

Odłącz łożysko ssawne (3) od silnika odkręcając śruby (9).

Wypchnij, następnie odłóż na bok mocowanie mieszka.


Zdejmij kołnierz mieszka (4) aby zdjąć górną część mieszka.

Zdemontuj element (6) (obejmę).

### **Montaż**

Aby przygotować montaż obejmy mieszka należy:

- Zamontować nowy mieszek (5) do kołnierza (4).
- Wymień uszczelnienie (13).

 Nasmaruj uszczelnienie (13) i kołnierz (4) (smar typu A1).

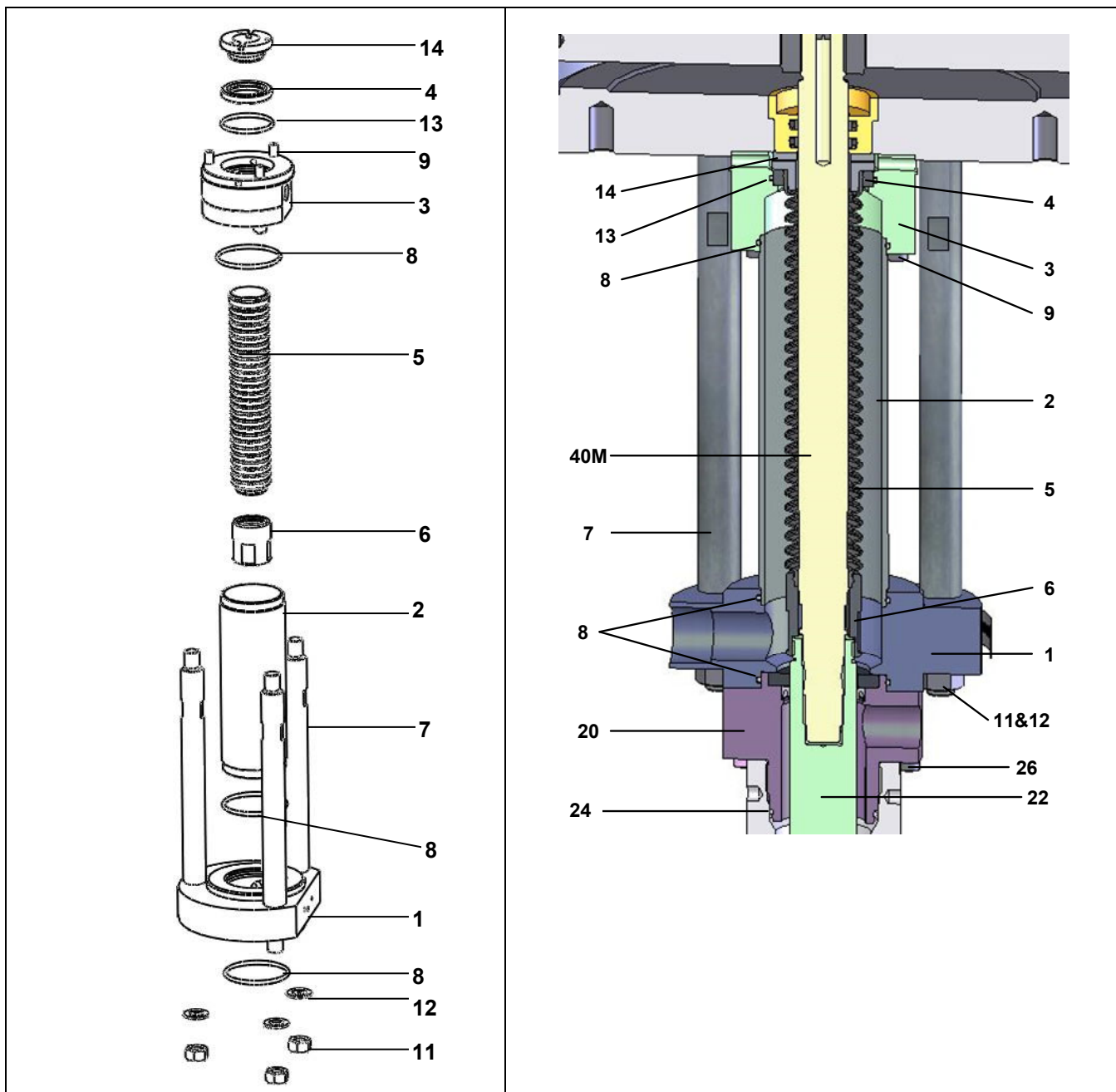
- włóż całość do łożyska (3).
- podczas instalacji mieszka wepchnij go dokładnie do obejmy (6).
- zamocuj górny kołnierz mieszka (14).

Wsuń obejmę mieszka na wałek silnika powietrznego.

Ustaw go odpowiednio i przykręć go do korpusu silnika trzema śrubami (9).

***Uwaga :Aby ułatwić montaż można zdemontować jeden z trzech wałków pompy (7).***

Połącz podzespół hydrauliczny (B) z podzespołem ssawnym (A).

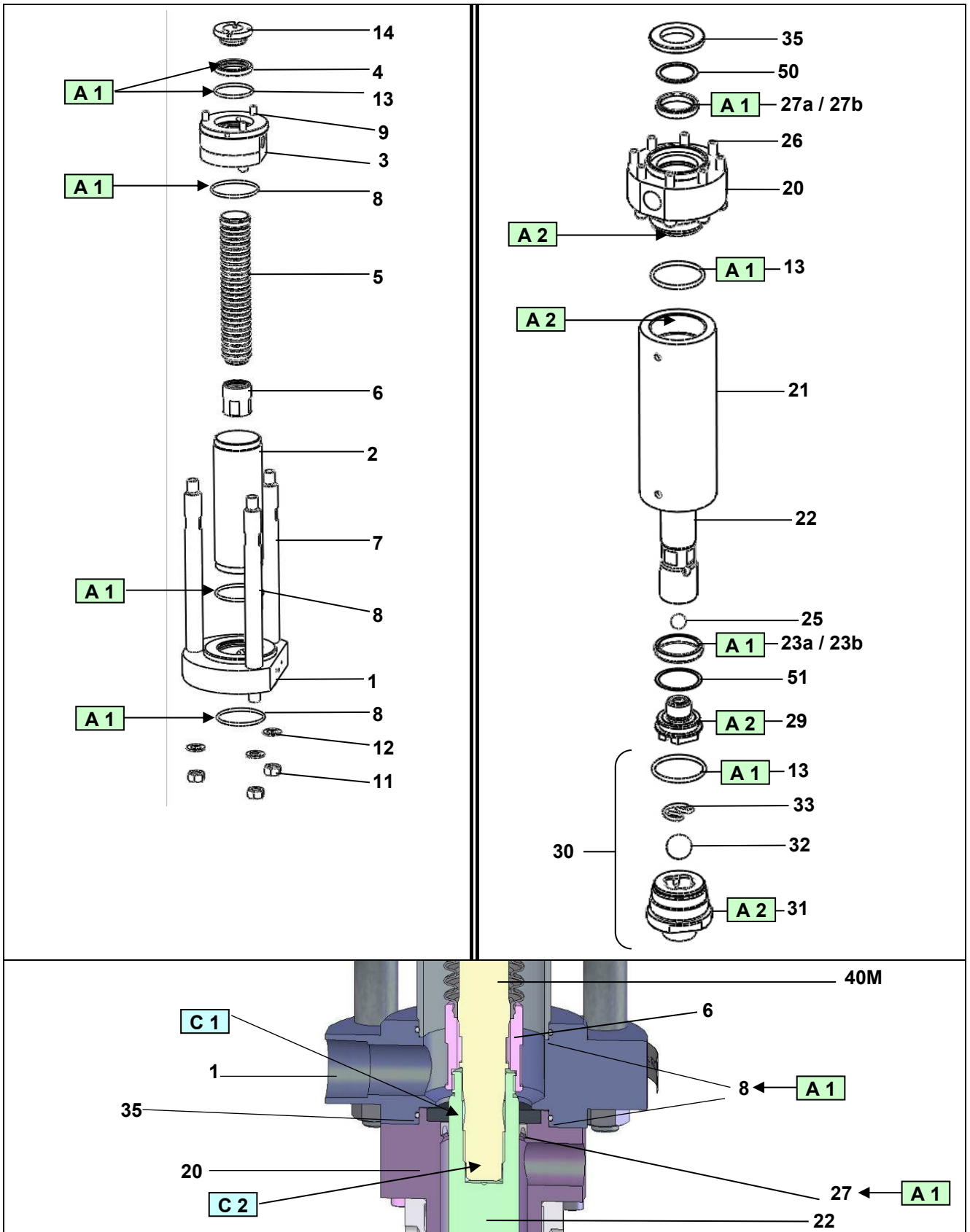


Przed każdym ponownym montażem :

- Oczyszczyć części przy użyciu odpowiednio dobranego rozpuszczalnika czyszczącego,
- W razie potrzeby zamontować nowe uszczelki po ich uprzednim nasmarowaniu,
- Nasmarować tłok i wewnętrzną część cylindra aby zabezpieczyć uszczelki przed zniszczeniem,
- W razie konieczności zamontować nowe części.



**INSTRUKCJE MONTAŻU (UKŁAD HYDRAULICZNY F260)**

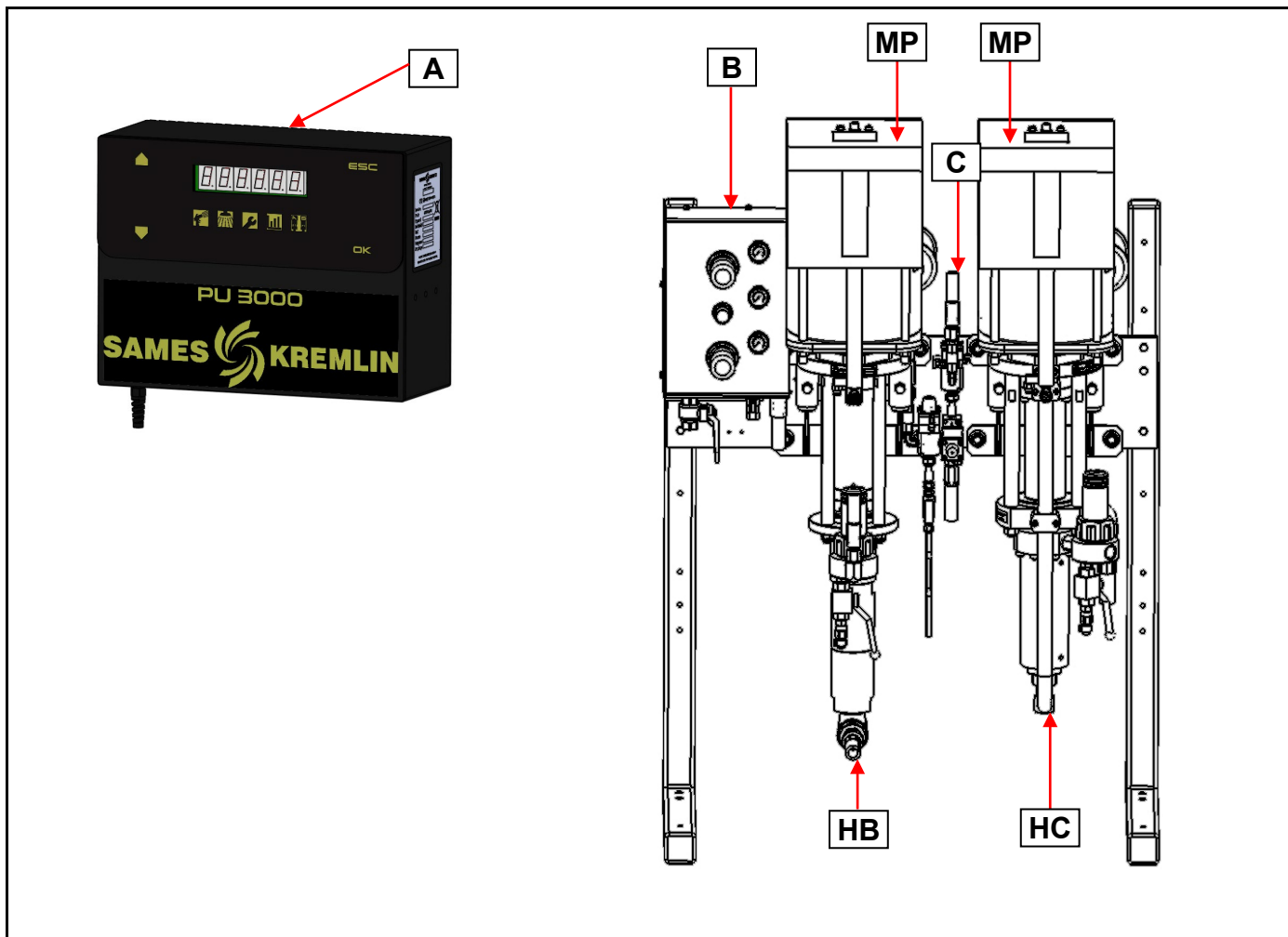




Ozn.	Instrukcja	Opis	Nr katalogowy
<b>A 1</b>	Smar PTFE	Tubka smaru "TECHNILUB" (10 ml)	560.440.101
<b>A 2</b>	Smar grafitowany	Opakowanie smaru grafitowanego (450 g)	560.420.005
<b>C 1</b>	Klej beztlenowy szczelna tubka PTFE	Loctite 5772 (50 ml)	554.180.015
<b>C 2</b>	Klej anaerobowy słabo zabezpieczający gwint	Loctite 222 (50 ml)	554.180.010

<b>Dok. 573.461.050-PL</b> Data: 24/03/22 Zastępuje: 09/10/20	Zmiany: Aktualizacja	Lista części zamiennych
---	----------------------	-------------------------

**ELEKTRONICZNA MASZYNA DOZUJĄCA**  
**PU 3000 4 L FLOWMAX® 53/1      # 155.680.175**



MP	HB	HC
Silnik powietrzny <b>7000-100 PU</b>	Sekcja hydrauliczna bazy <b>C260</b>	Sekcja hydrauliczna utwardzacza <b>F260</b>
<b># 155.680.205</b> (☞ Dok . 573.458.050)	<b># 144 025 600</b> (☞ Dok . 573.414.050)	<b># NS</b> (☞ Dok . 573.409.050)

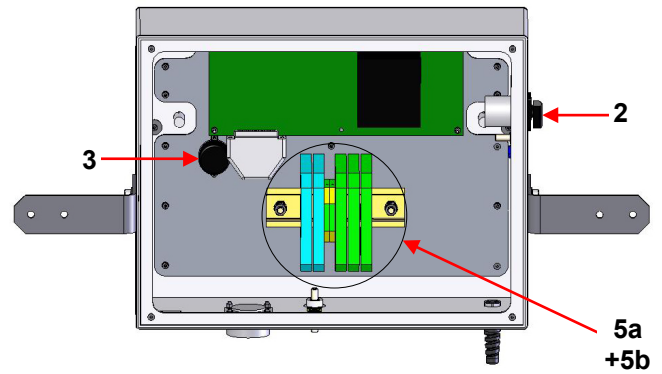
**Na żądanie :**

**PS :** Pompa płuczna

A

## SZAFKA STERUJĄCA

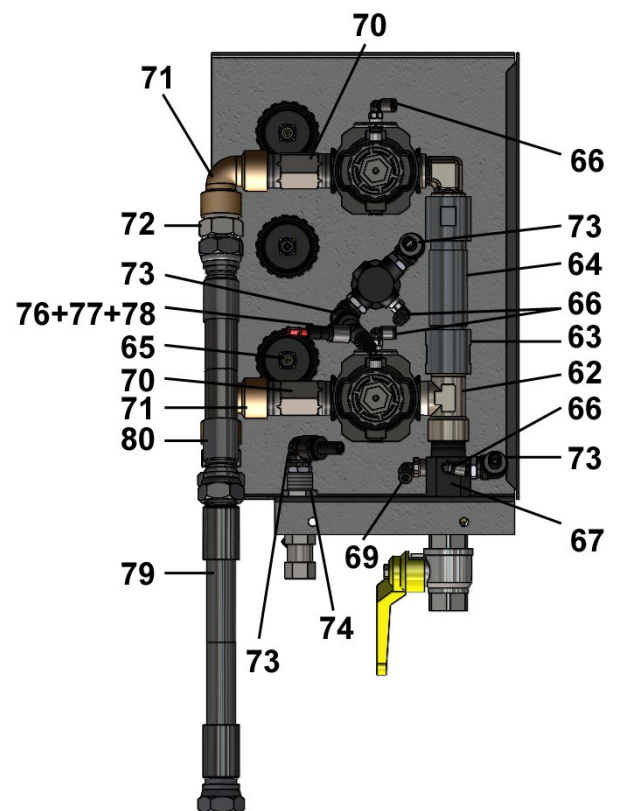
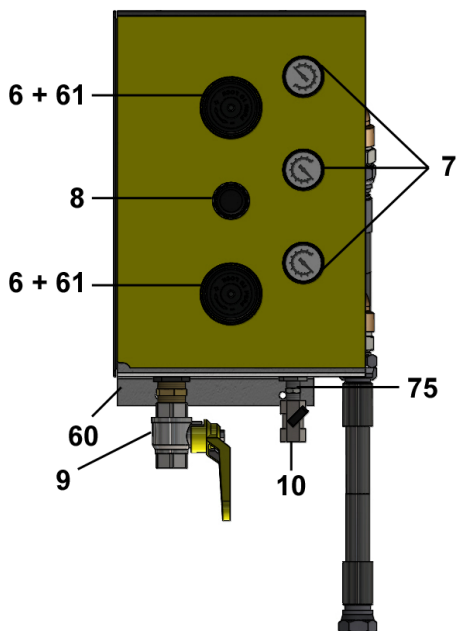
# 155.680.040



Nr	#	Opis	Ilość
*1	155 680 048	μ karta z wyświetlaczem	1
2	901 280 226	Przełącznik	1
3	901 280 193	Brzęczyk 24V - 100 db	1
*4	155 660 925	Zestaw czujnika i magnesu	4
5a	903 050 530	Z 728 BarieraZenera	3
5b	903 050 531	Z 764 BarieraZenera	2

B

## ZASILANIE POWIETRZA

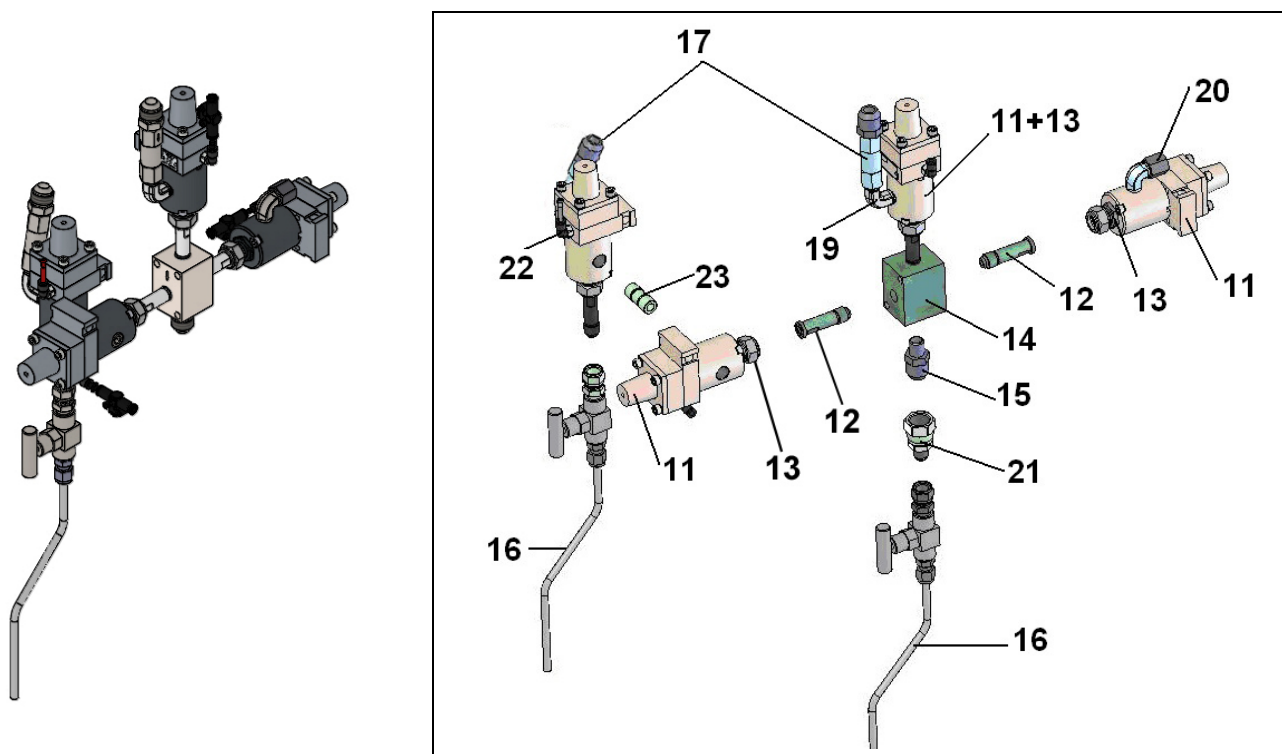


Nr	#	Opis	Ilość
*6	903 130 517	Regulator powietrzny	2
*7	910 011 205	Manometr, 0-10 bar/145 psi	3
*8	91 551	Regulator powietrzny	1
9	91 458	Zawór, model FF 3/4" G	1
10	903 090 806	Zawór, model F 1/4" G	1
60	055 680 013	Wspornik	1
61	903 130 518	Nakrętka regulatora	2
62	905 121 034	Złącze stożkowe T - MMF model R 3/4 - G 3/4	1
63	055 680 094	Tuleja	2
64	055 680 095	Tuleja długość 90 mm	1
-	NS	Uszczelka FKM, czarna	2
65	905 120 921	Złączka wtykowa F G 1/8 - T 4x6	3
66	905 120 902	Kolanko, model G 1/8 - T 4x6	4
67	210 005	Blok rozdzielacza	1
68	552 465	Nypel, MM 3/4"	1
69	905 270 905	Kolanko, model G 1/4 - T 4x6	1
-	906 333 106	Korek, model 1/8 G	1
70	055 581 401	Nypel, stal nierdzewna	2
71	552 429	Kolanko, model FF 3/4"	2
72	050 102 634	Nypel, model MM 3/4 - 3/4 NPS	2
73	905 230 002	Kolanko, model 1/4 G	4
74	905 210 301	Złącze grodziowe	1
75	050 102 213	Nypel, model MM 8x13	1
-	903 130 604	Nakrętka montażowa regulatora	1
76	905 120 969	Trójnik, model T 8 x 10	1
77	905 120 977	Redukcja	1
78	905 120 924	Korek	1
79	055 680121	Wąż zasilający, dł. 1.4m.	1
80	76 881	Wąż, model 3/4 BSP dł. 0.9m	1
-	539 280 104	Rurka PU, Ø 7 x 10, dł. 10m.	1

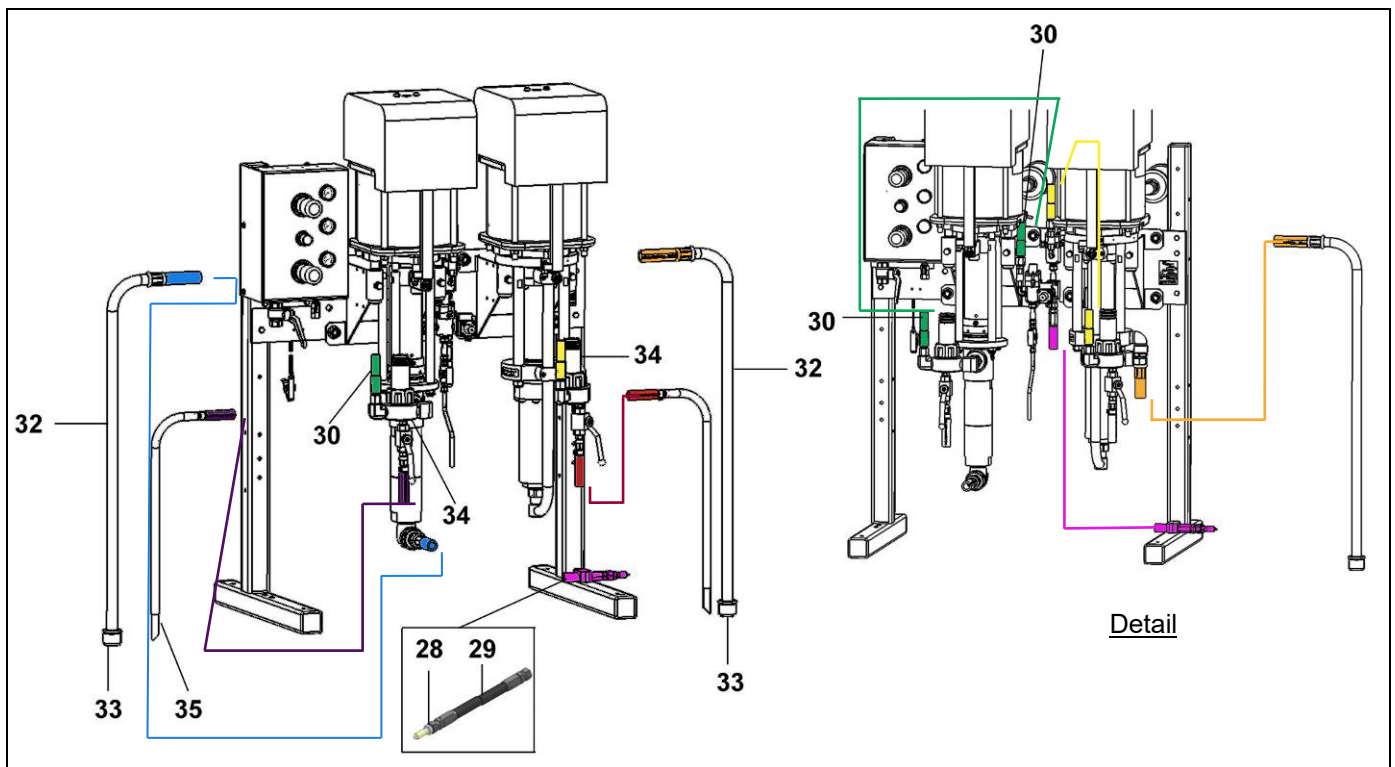
Nr	#	Opis	Ilość
-	NS	Rurka PU, Ø 8 x 10, dł. 25m.	1
-	NS	Rurka PU, czarna	1

C

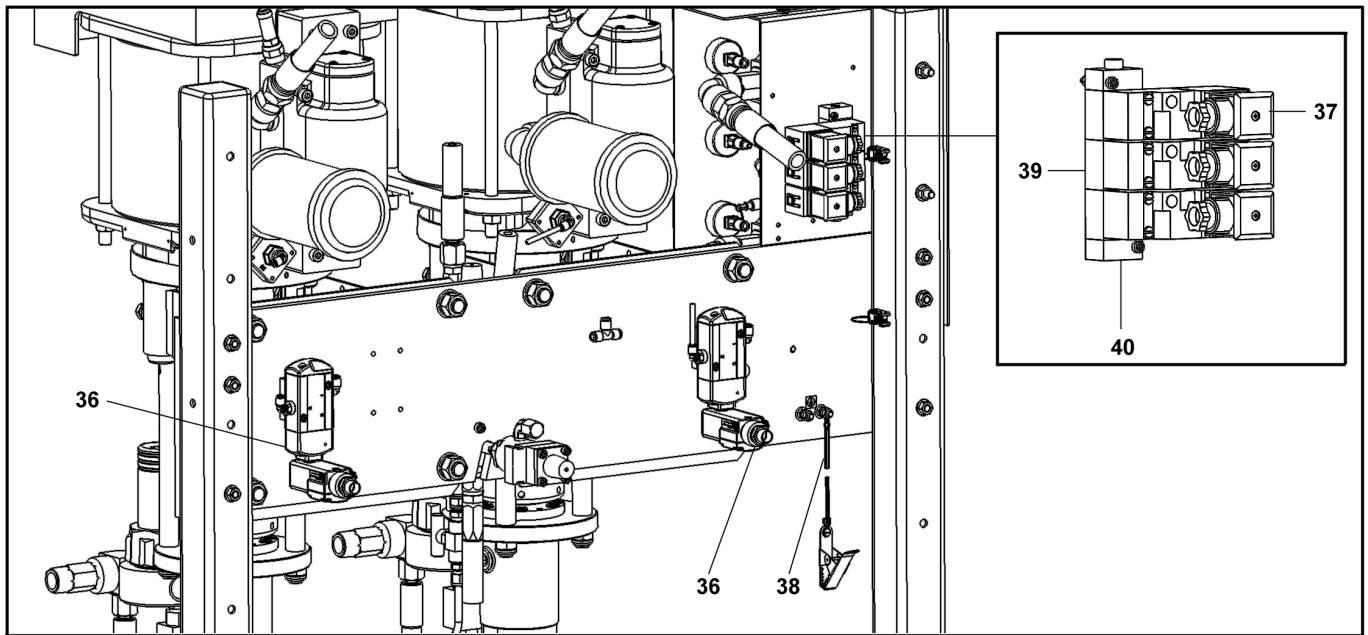
**SEKCJA MIESZANIA**



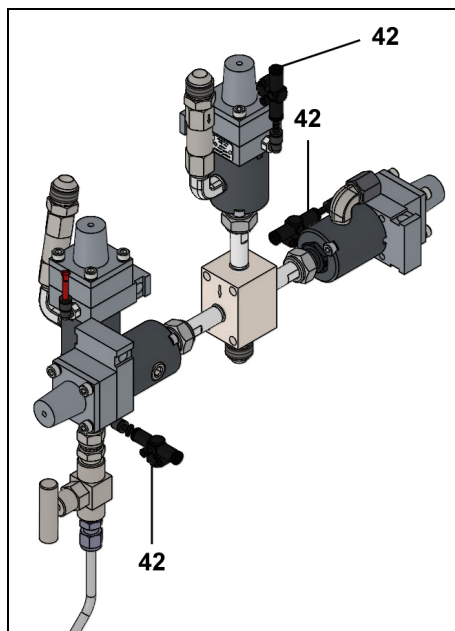
Nr	#	Opis	Ilość
*11	129 980 510	Zawór ASI 40 (Dok. 573.062.050)	4
12	055 680 063	Złączka dla ASI (M 1/2 JIC)	4
*13	149 949 901	Uszczelka (zestaw 10szt)	4
14	055 660 070	Blok wtryskowy	1
15	905 210 512	Złączka, nierdzewna, model MM, 1/4 NPT - 3/4 JIC (# 8 JIC)	3
*16	155 680 025	Zawór iglicowy kompletny	2
*17	903 160 512	Zawór zwrotny, nierdzewny, 400 bar / 5801.2 psi	2
19	905 200 404	Kolanko, typ M 1/4 NPT 400 bar / 5801.2 psi	2
20	905 210 602	Kolanko, nierdzewne, typ MM, 1/2 JIC - 1/4 NPT	1
21	905 160 219	Złącze obrotowe, model M 1/2 JIC - F 3/4 JIC (nierdzewne)	1
22	905 120 926	Kolanko, model M 1/8" G - T 2,7 x 4	4
23	905 200 504	Nypel, nierdzewny	1



Nr	#	Opis	Ilość
28	906 314 217	Złączka, nierdzewna, typ MM, # 8 JIC - # 5 JIC	1
*29	155 660 080	Mikser elastyczny kompletny (1 m - 375 bar / 5440 psi)	1
*30	050 450 905	Wąż produktowy (fi 3/8", dł.: 1 m / 39.37", 375 bar / 5439 psi)	2
32	149 596 160	Rura ssąca Ø 25 dla beczek I 200L	2
*33	149 596 152	▪ Sito Ø 25	2
34	155 581 400	AIRLESS filtr, model 3/4, nierdzewny (Dok. 573.327.050)	2
35	049 596 000	Rura przelewowa, nierdzewna	2
-	910 090 101	Menzurka (2 liters / 0.26 US gal)	2



Nr	#	Opis	Ilość
36	055 660 074	Elektrozawór ATEX, model 24V	2
37	903 050 529	Elektrozawór ATEX	3
38	901 180 024	Przewód uziemiający (dł. 5 m / 197") z podkładką łąrubą	1
39	903 050 517	Podstawa	1
40	903 050 518	Podstawa	1



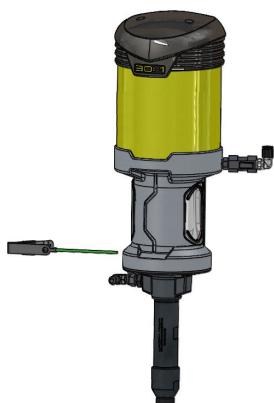
Nr	#	Opis	Ilość
42	155 680 085	Zawór zwrotny, szybkiego zrzutu, Ø 4	3

## AKCESORIA

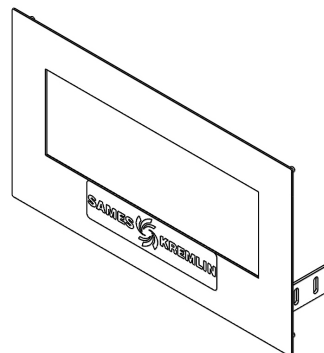
Nr	#	Opis	Ilość
-	149 990 020	Lubrykant T (125 ml / 4.4 oz)	1
-	149 990 022	Lubrykant P (2 l / 0.26 US gal)	1
-	209 942	Klucz do kielicha smarnego	1

## NA ŻĄDANIE

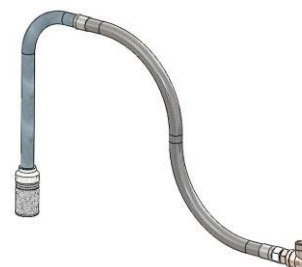
**PS**  
Nr. 50



Nr. 51



Nr. 52



Nr	#	Opis	Ilość
50	151 145 090	Pompa płuczna dla PU 3000, model 30-C25 (Dok. 573.438.050)	1
51	155 660 340	Płyta montażowa kabinowa	1
52	149 597 101	Rura ssąca, model 1" zestaw	1
-	149 990 020	Lubrykant T (125 ml / 4.4 oz)	1
-	149 990 022	Lubrykant P t (2 l / 0.26 US gal)	1

\* Gwiazdka oznacza sugestię posiadania części na stanie.

N S : Oznacza część jednorazową niesprzedawane osobno



**Dok. 573.458.050-PL**

**Zmiany: Aktualizacja**

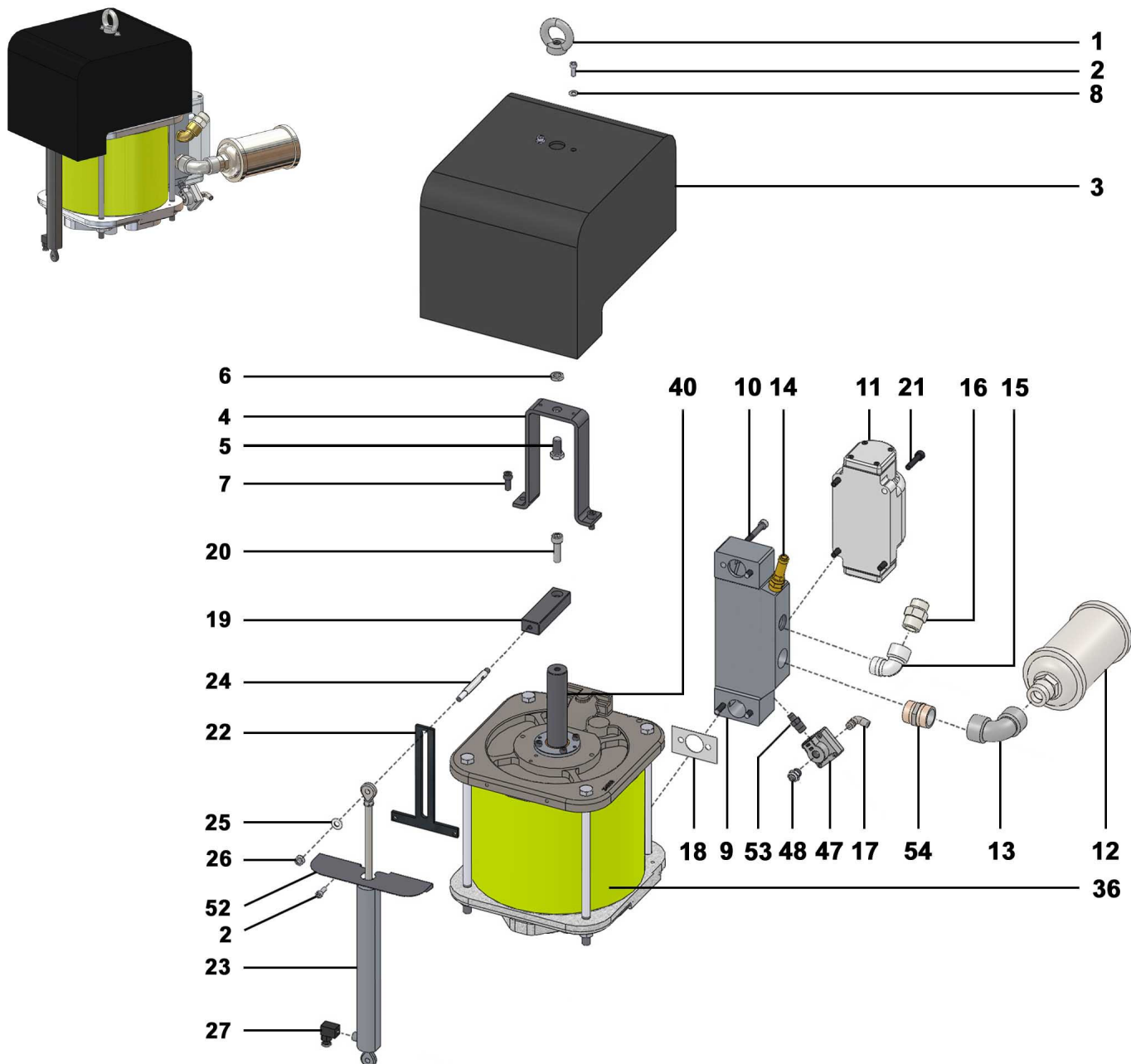
**Lista części zamiennych**

Data : 25/11/19

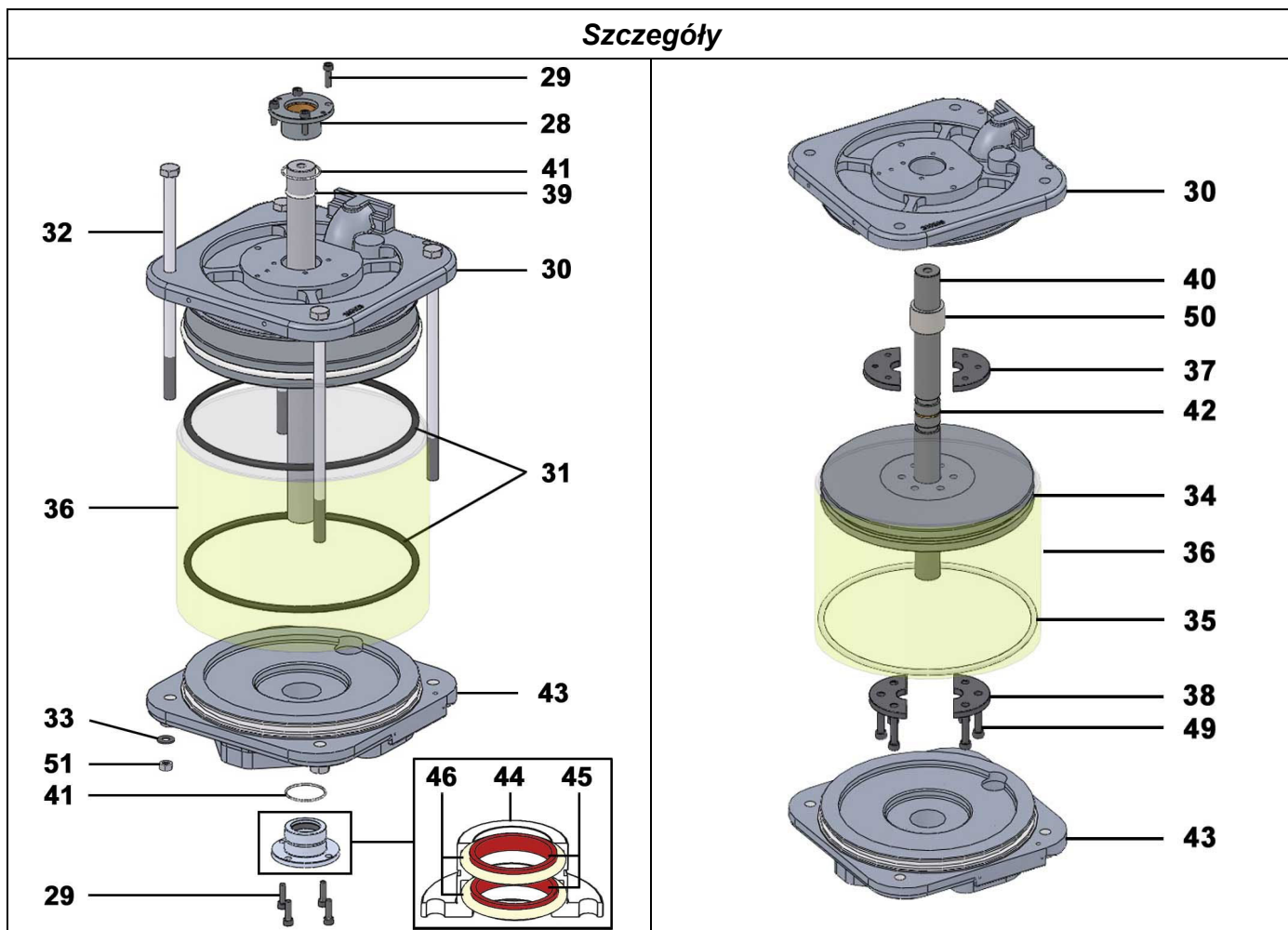
Zastępuje : 26/09/14

## PU 3000 : SILNIK POWIETRZNY

**Mod. 7000-F # 155.680.205**



## Szczegóły



Nr	#	Opis	Ilość
1	91 422	Ucho do podnoszenia	1
2	933 151 196	Śruba, model CHc M 6 x 16	4
3	NS	Pokrywa	1
4	209 359	Jarzmo	1
5	88 069	Śruba, model HM 12 x 25	1
6	88 321	Nakrętka, model HM 12	1
7	88 151	Śruba, model CHc M 8 x 20	2
8	963 040 016	Podkładka, model MU 6	2
9	209 357	Podstawa rozdzielacza	1
10	933 151 601	Śruba, model CHc M 8 x 60	4
*11	146 320 092	Rozdzielacz, model 4/2	1
*12	146 320 091	Tłumik, model 1"	1
*13	552 598	Kolanko, model FF 1" BSP	1
14	903 080 401	Zawór bezpieczeństwa	1

Nr	#	Opis	Ilość
15	552 434	Kolanko, model MF 3/4"	1
16	050 102 634	Nypel, MM 3/4" NPS - 3/4" G	1
17	905 120 927	Kolanko, typ MM, 1/4" G - T 2,7 x 4	1
18	NS	Uszczelka powierzchniowa	2
19	NS	Prowadzenie czujnika	1
20	930 151 448	Śruba, model CHc M 10 x 35	1
21	NS	Śruba, model CHc M 8 x 35	4
22	055 680 064	Prowadzenie czujnika	1
23	91 519	Enkoder liniowy	1
24	055 680 004	Czujnik skoku liniału	1
25	963 040 019	Podkładka, model MU 8	1
26	953 010 019	Nakrętka, model HM 8	1
27	91 517	Łącznik	1
28	146 320 095	Łożysko	1
29	88 134	Śruba, model CHc M 6 x 20	8
30	209 360	Górna flansa	1
31	NS	Uszczelka	2
32	NS	Śruba, model HM 12 x 260	4
33	963 040 023	Podkładka	4
*34	209 363	Tłok	1
35	NS	O-Ring (tłoka)	1
36	205 209	Cylinder	1
37	205 593	Adapter	1
38	205 592	Flansa "Stop"	1
39	NS	Uszczelka	1
40	046 330 201	Tłoczysko	1
41	NS	Uszczelka	2
42	NS	Uszczelka	1
43	209 361	Dolna flansa	1
44	046 330 202	Łożysko dolne	1
45	NS	Uszczelka	2
46	NS	O-Ring	2
47	903 050 538	Zawór zrzutowy	1
48	90 018	Tłumik, model 1/4"	1
49	88 735	Śruba, model CHc M 8 x 45	6

Nr	#	Opis	Ilość
50	046 330 203	Podkładka	1
51	953 010 023	Nakrętka, model HM 12	4
52	NS	Uzupełnienie płyty pokrywy	1
53	904 523 001	Nypel, typ MM, 1/4" G - 1/8" G	1
54	552 466	Adapter, typ MM 1" G	1

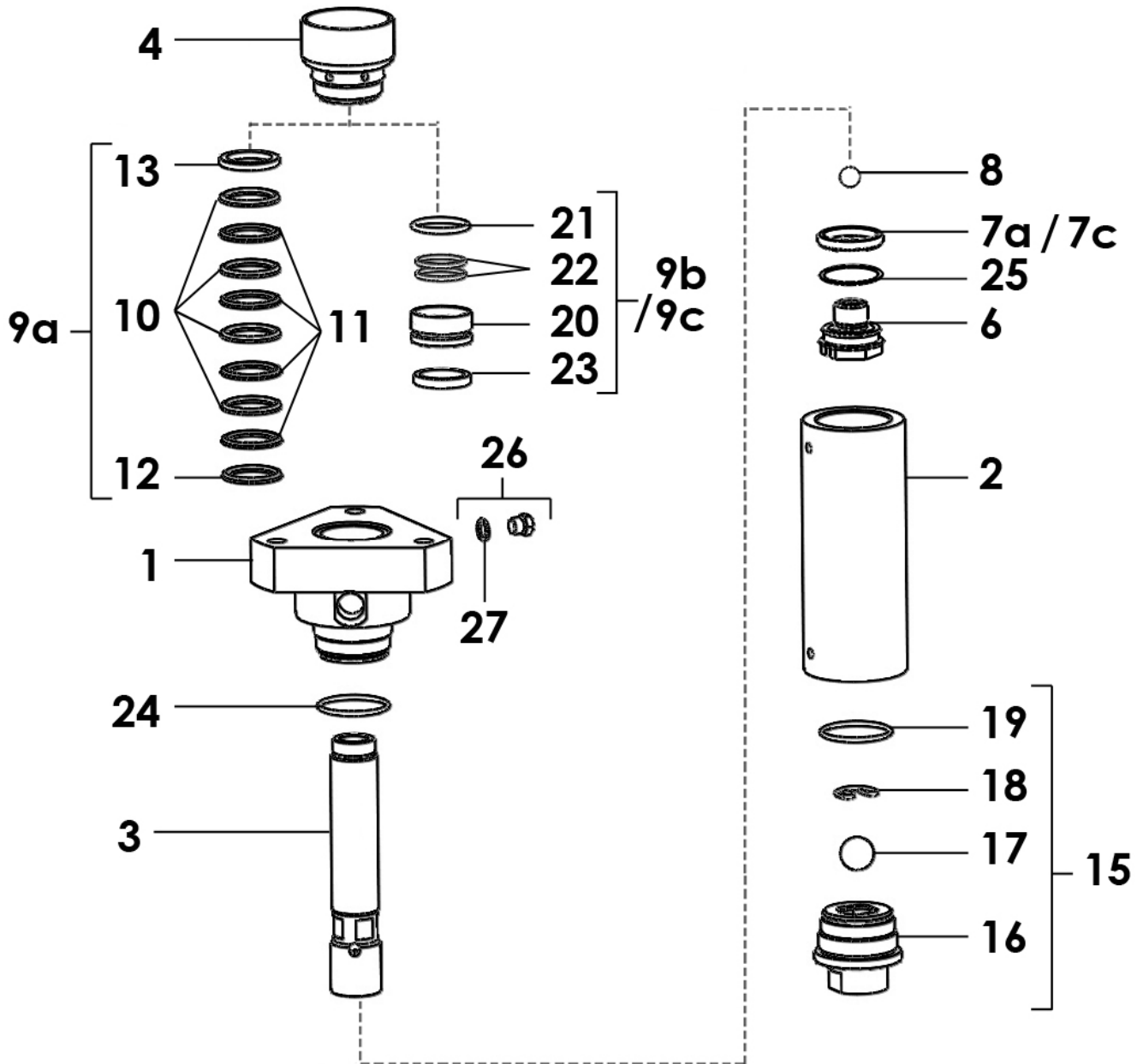
Nr	#	Opis	Ilość
*	146 330 290	Zestaw uszczelnień silnika powietrznego (Nr. 18x2, 31x2, 35, 39, 41x2, 42, 45x2, 46x2)	1

\* Gwiazdka oznacza sugestię posiadania części na stanie.

N S : Oznacza część jednorazową nie sprzedawana oddzielnie.

<b>Dok. 573.414.050-PL</b> Data: 09/02/21 Zastępuje: 26/11/18	<b>Zmiana.:</b> + # 144 025 691, # 144 025 692, # 144 025 693, # 144 025 694	<b>Lista części zamiennych</b>
---	--	--------------------------------

**INTENSIVE™ CZĘŚĆ HYDRAULICZNA, model C260**



<b>INTENSIVE™ CZĘŚĆ HYDRAULICZNA, model C260</b>	<b>#</b> <b>144.025.600</b>
--	--------------------------------

<b>INTENSIVE™ CZĘŚĆ HYDRAULICZNA, model C260</b> <b>Z USZCZELNIENIEM GT</b>	<b>#</b> <b>NS</b>
--	-----------------------

<b>INTENSIVE™ CZĘŚĆ HYDRAULICZNA, model C260</b> <b>Z USZCZELNIENIEM PU</b>	<b>#</b> <b>NS</b>
--	-----------------------

**Części wspólne**

<b>Nr</b>	<b>#</b>	<b>OPIS</b>	<b>Ilość</b>
1	044 025 001	Górny kołnierz	1
*2	044 020 006	Cylinder	1
*3	044 020 602	Tłok	1
4	044 970 004	Kielich zwilżający	1
*6	144 020 620	Zawór wydechowy	1
8	907 414 242	Kula $\varnothing$ 16, stal nierdzewna 440C	1
<b>15</b>	<b>144 025 200</b>	<b>Zespół zaworu ssącego</b>	<b>1</b>
16	NS	▪ Korpus zaworu	1
17	907 414 269	▪ Kula $\varnothing$ 27,7, stal nierdzewna 440C	1
18	044 695 010	▪ Zabezpieczenie	1
19	050 040 323	▪ O Ring	1
24	050 040 323	O Ring	1
<b>26</b>	<b>144 950 012</b>	<b>Korek drenażowy</b>	<b>1</b>
27	109 020 401	▪ Uszczelka płaska (x 5)	1

### Części specjalne

#### **Mod. C260 z uszczelnieniami PTFE G PE**

Nr	#	Opis	Ilość
7a	909 150 226	Uszczelnienie, GT	1
9a	-	Górny zespół	1
10	909 050 820	▪ Uszczelnienie typu Chevron (PTFE G)	4
11	909 051 102	▪ Uszczelnienie typu Chevron (PE)	4
12	044 025 004	▪ Oparcie uszczelki męskie (stal nierdzewna)	1
13	044 025 003	▪ Podkładka blokująca (stal nierdzewna)	1

#### **Mod. C260 z uszczelnieniem GT**

Nr	#	Opis	Ilość
9b	144 710 100	Górny zespół, GT	1
20	NS	▪ Korpus, górny zespół (GT)	1
21	NS	▪ O Ring	1
22	NS	▪ Pierścień	2
23	NS	▪ Uszczelnienie GT	1

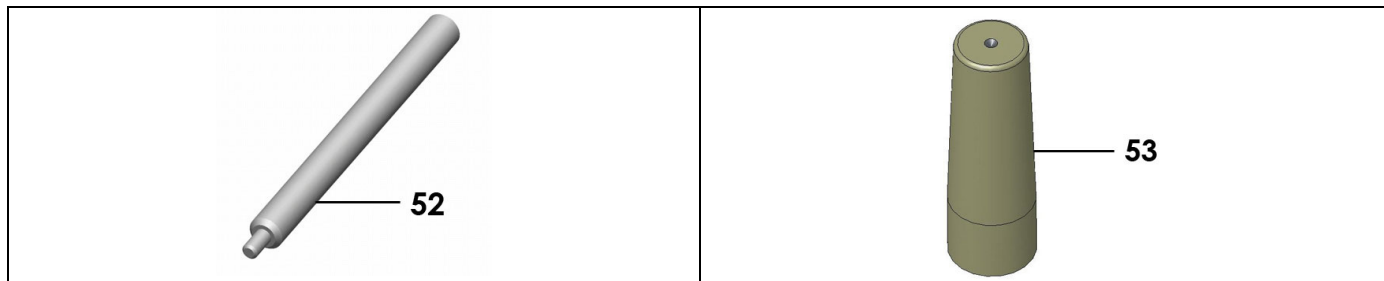
#### **Mod. C260 z uszczelnieniem PU**

Nr	#	Opis	Ilość
7c	909 060 303	Uszczelnienie tłoka (Poliuretan)	1
9c	144 710 200	Górny zespół, PU	1
20	NS	▪ Korpus, górny zespół (GT)	1
21	NS	▪ O Ring	1
22	NS	▪ Pierścień	2
23	NS	▪ Uszczelnienie drążka	1
25	044 990 047	▪ Podkładka regulacyjna	1

## NA ZAMÓWIENIE

Nr	#	Opis	Ilość
8	907 414 142	Kula Ø 16, 316 (stal nierdzewna)	1

## Akcesoria



Nr	#	Opis	Ilość
-	149 990 020	smar typu T (125 ml / 4.4 oz)	1
52	044 950 008	Klucz (do kielicha zwilżającego)	1
53	051 881 459	Narzędzie wprowadzające drążek tłoka.	1

Nr	#	Opis	Ilość
*	144 025 090	Zestaw uszczelnień - PTFE G / PE (Nr. 7, 8, 10 (x4), 11(x4), 17, 18, 19 (x2), 24, 27)	1
*	144 025 695	Zestaw naprawczy - PTFE G / PE (Nr. 6, 15 + pakiet uszczelnień # 144 025 090)	1
*	144 025 691	Zestaw uszczelnień - PU (nr. 7c, 8, 9c, 17, 18, 19 (x 2), 24, 25, 27)	1
*	144 025 692	Zestaw naprawczy - PU (nr. 6, 15 + zestaw uszczelnień # 144 025 691)	1
*	144 025 693	Zestaw uszczelnień - GT (ind. 7a, 8, 9b, 17, 18, 19 (x2), 24, 27)	1
*	144 025 694	Zestaw naprawczy - GT (nr. 6, 15 + zestaw uszczelnień # 144 025 693)	1

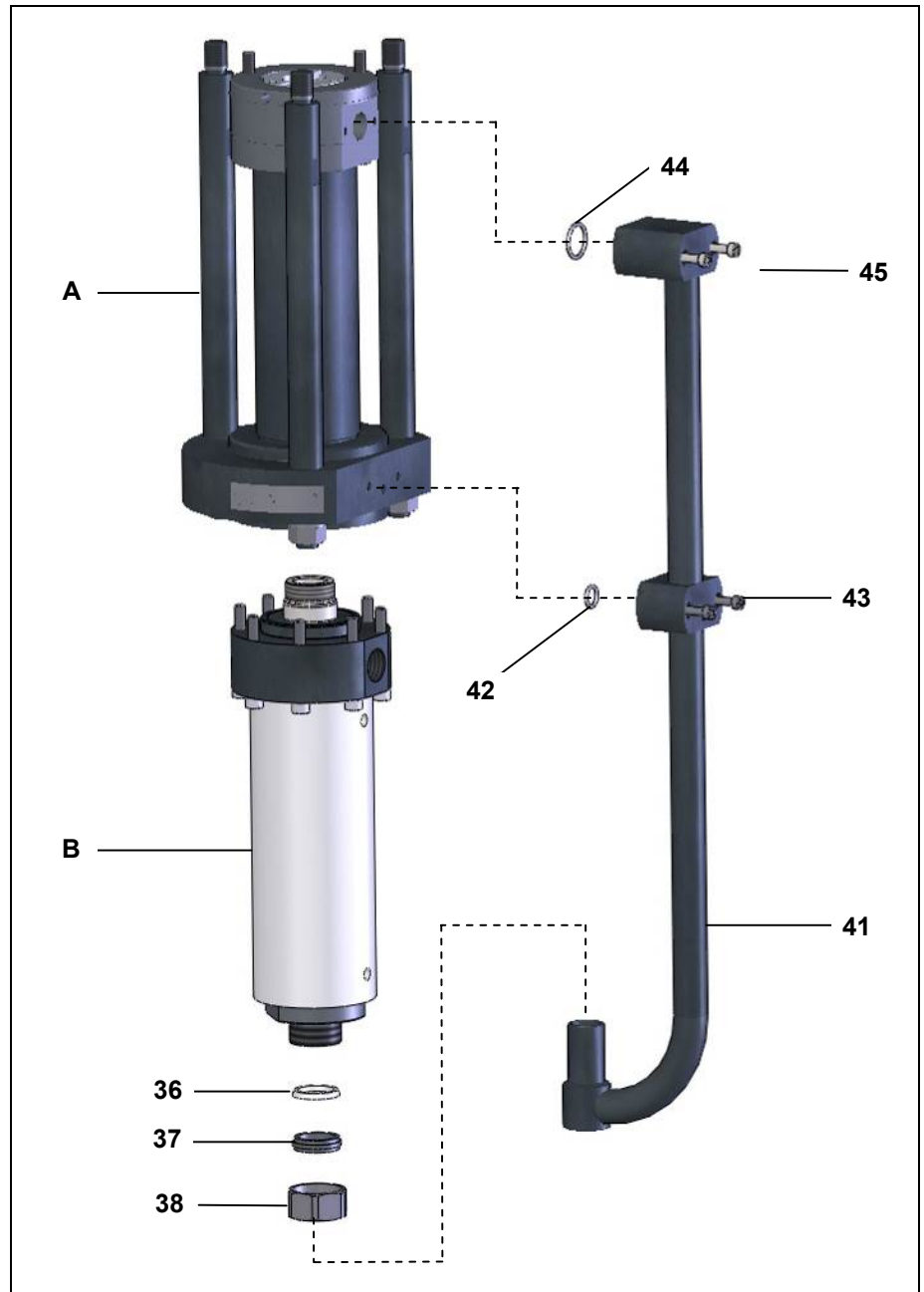
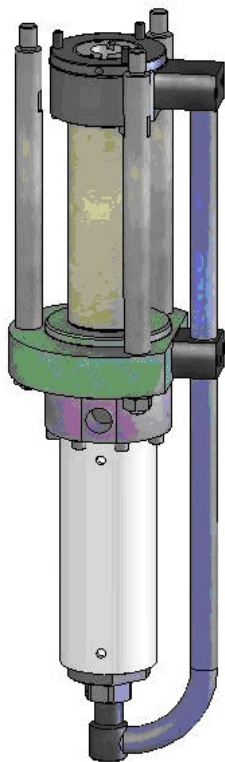
\* Gwiazdka oznacza że dana część powinna znajdować się na stanie magazynowym

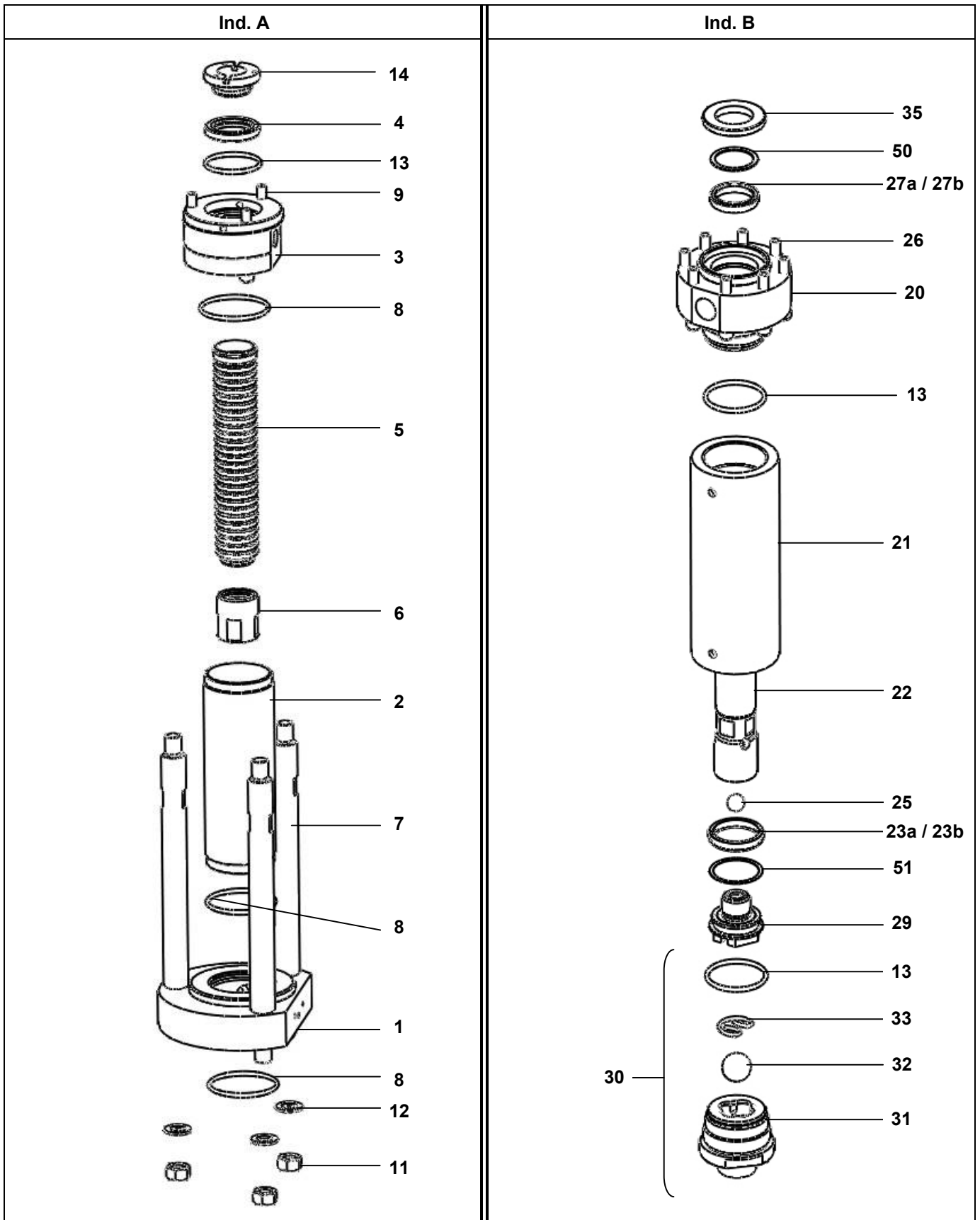
N S : Oznacza że część nie jest przeznaczona do regeneracji.



<p><b>Dok. 573.409.050-PL</b>          Data: 09/02/21          Zastępuje: 26/11/18</p>	<p><b>Modyfikacje:</b>          + # 144 020 691, # 144 020 692</p>	<p><b>Lista części zamiennych</b></p>
--	--	---------------------------------------

## FLOWMAX® SEKCJA HYDRAULICZNA, model F260





<b>FLOWMAX® SEKCJA HYDRAULICZNA, model F260 Z USZCZELNIENIEM GT</b>	<b># NS</b>
---	-----------------

<b>FLOWMAX® SEKCJA HYDRAULICZNA, model F260 Z USZCZELNIENIEM PU</b>	<b># NS</b>
---	-----------------

**Części standardowe**

<b>Nr</b>	<b>#</b>	<b>Opis</b>	<b>Ilość</b>
1	044 990 011	Kołnierz ssawny	1
2	044 990 012	Cylinder	1
3	044 990 311	Zawór ssawny	1
4	044 970 253	Kołnierz mieszka, dolny	1
*5	044 970 055	Mieszek	1
6	044 990 313	Ślizg	1
7	044 990 016	Śruba mocująca	3
*8	NS	Uszczelnienie, PTFE	3
9	933 151 671	Śruba, model CHc M 8x75	3
11	953 010 025	Nakrętka, model HM 16	3
12	963 020 025	Podkładka, model Z 16	3
*13	NS	Uszczelnienie, PTFE	3
14	044 970 252	Kołnierz mieszka, górny	1
20	044 020 001	Kołnierz zrzutowy	1
*21	044 020 006	Cylinder	1
*22	044 020 602	Tłok	1
25	907 414 242	Kulka Ø 16, stal nierdzewna, 440 C	1
26	933 151 601	Śruba, model CHc M 8x60	8
*29	144 020 620	Zawór wypływu	1

Nr	#	Opis	Ilość
30	144 020 200	Zespół zaworu ssawnego	1
31	NS	▪ Korpus	1
32	907 414 269	▪ Kulka $\varnothing$ 27,7, stal nierdzewna 440C	1
33	044 695 010	▪ Zabezpieczenie	1
13	NS	▪ Uszczelnienie, PTFE	-
35	044 020 007	Pierścień, górny	1
*36	144 970 106	Uszczelnienie (x 10)	1
37	044 970 107	Pierścień	1
38	049 595 306	Nakrętka, model M 38x150	1
41	044 990 051	Rura produktu	1
*42	129 489 902	Uszczelka, PTFE (x 10)	1
43	NS	Śruba, model CHc M 6x45	2
*44	150 040 321	Uszczelka, PTFE (x 10)	1
45	930 151 598	Śruba, model CHc M 6x60	2

**Części niestandardowe**

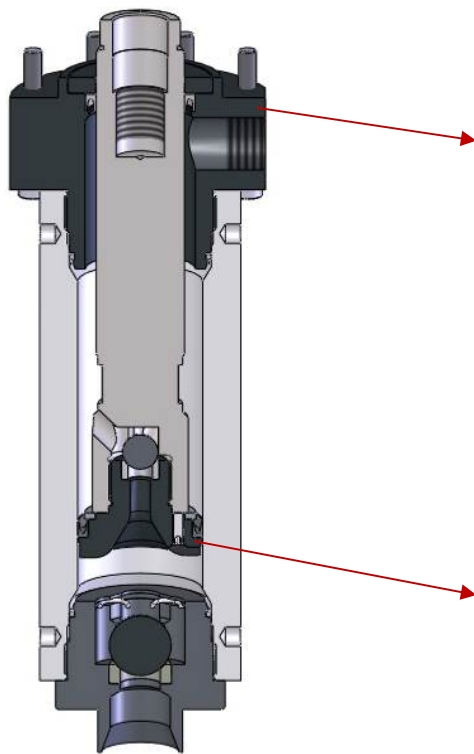
***Mod. F260 z uszczelnieniem GT***

Nr	#	Opis	Ilość
23a	909 150 226	Uszczelnienie GT, dolne	1
27a	909 150 228	Uszczelnienie GT, górne	1

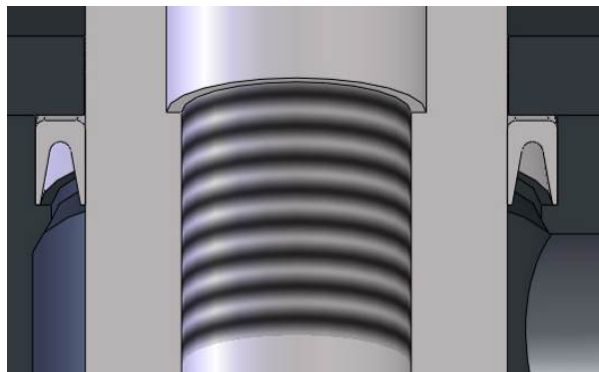
***Mod. F260 with PU seals***

Nr	#	Opis	Ilość
23b	909 060 303	Uszczelnienie tłoka (Poliuretan)	1
27b	909 060 304	Uszczelnienie (Poliuretan)	1
50	044 990 046	Regulacja	1
51	044 990 047	Regulacja	1

## MONTAŻ USZCZELNIENIA

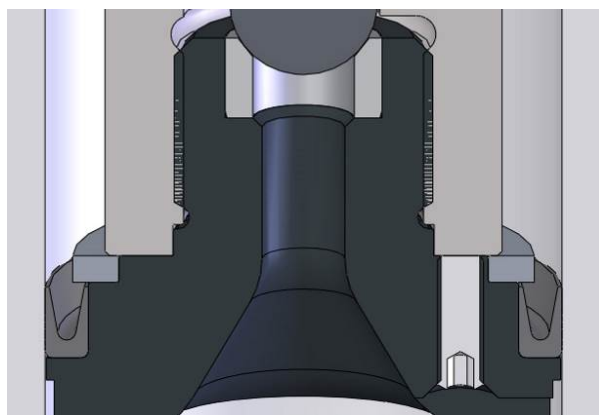


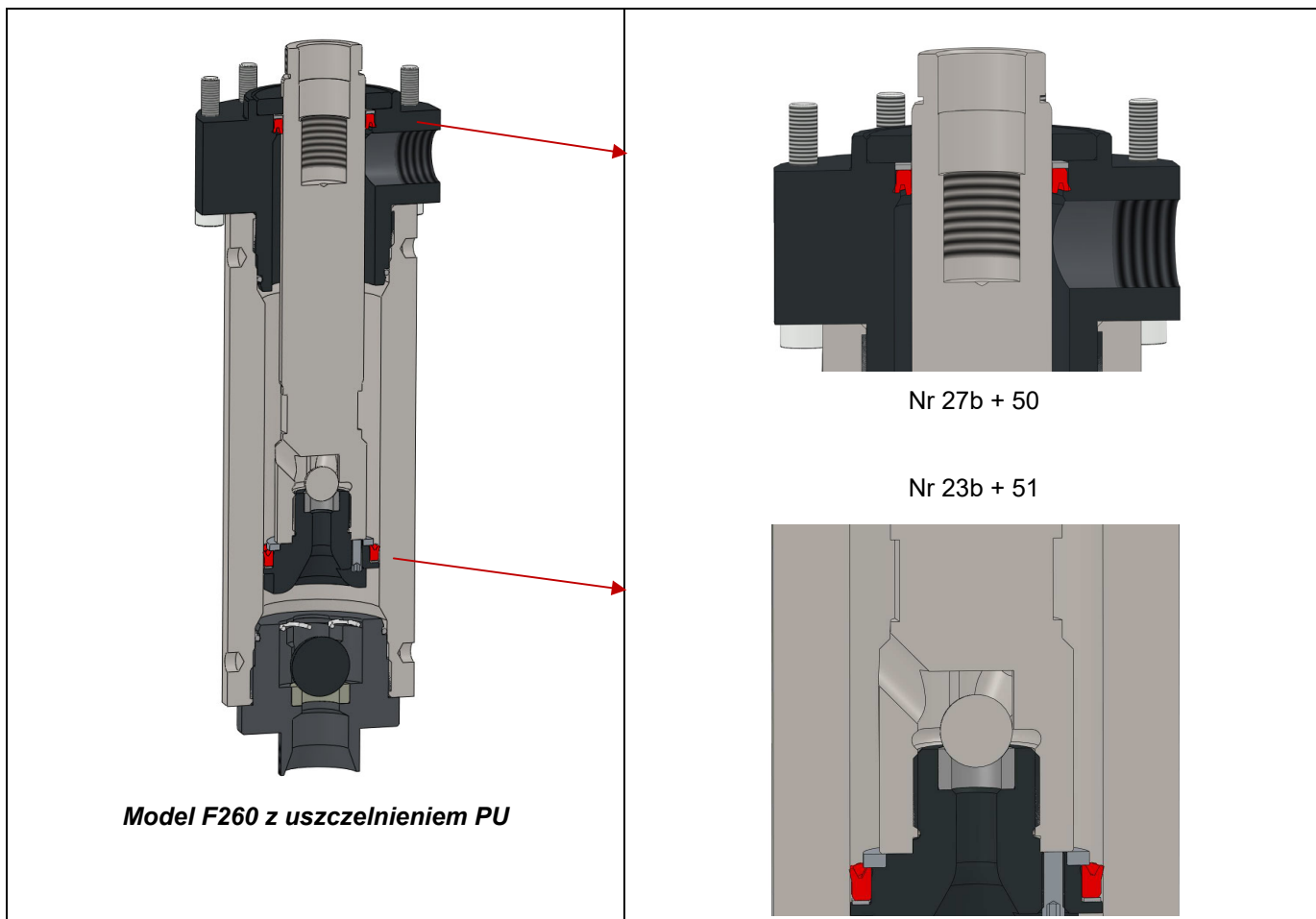
*Model F260 z uszczelnieniem GT*



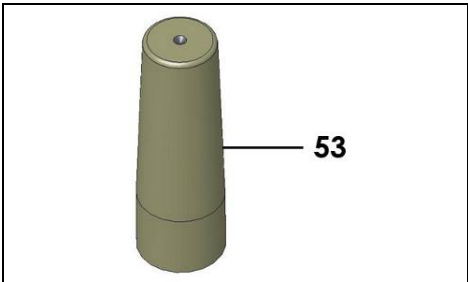
Nr 27a

Nr 23a





**ACESORIA**



Nr	#	Opis	Ilość
53	051 881 459	Prowadnica trzpienia	1

Nr	#	Opis	Ilość
*	144 020 690	Zestaw uszczelnień (Nr 8 (x3), 13 (x3), 23, 25, 27, 32, 33, 36, 42, 44)	1
*	144 020 695	Zestaw naprawczy (Nr 29 + 30 + Zestaw uszczelnień # 144 020 690)	1
*	144 020 691	Zestaw uszczelnień - PU (Nr 8 (x3), 13 (x3), 23b, 25, 27b, 32, 33, 36, 42, 44, 51)	1
*	144 020 692	Zestaw naprawczy - PU (Nr 29 + 30 + Zestaw uszczelnień # 144 020 691)	1

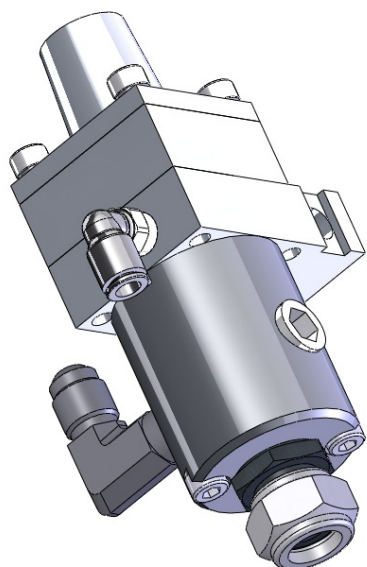
\* Gwiazdka oznacza sugestię posiadania części na magazynie N S : Oznacza część jednorazową nie podlegającą regeneracji

<b>Dok. 573.062.050-PL</b> Data : 23/06/17 Zastępuje: 20/08/12	<b>Modyfikacje. :</b> Kremlin Rexson → Sames Kremlin #Poz. 22 (129 971 100 → 129 971 102) + Tabela dysz + Poz. 63	<b>Lista części zamiennych</b>
--	--	--------------------------------

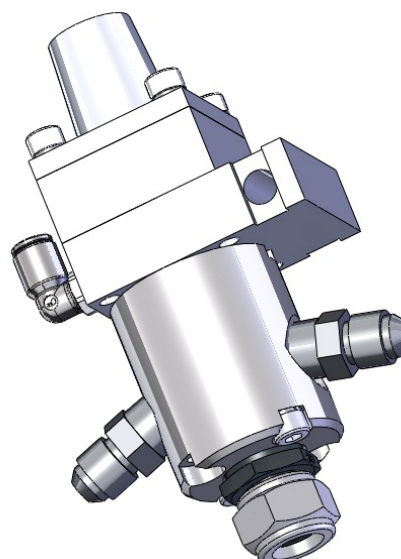
ASI 24 - ASI 40 - ASI 40 GT - ASI 40 GT V

AUTOMATYCZNY PISTOLET NATRYSKOWY TYPU AIRLESS (BEZ DYSZY) – STAL NIERDZEWNA

<b>ASI 24</b>	<b># 129.980.000</b>	<b>ASI 40</b>	<b># 129.980.500</b>	<b>↪ 2 &amp; 3</b>
<b>ASI 40 GT</b>	<b># 129.980.600</b>	<b>ASI 40 GT V</b>	<b># 129.980.650</b>	<b>↪ 4 - 6</b>
<b>Tabela dysz</b>				<b>↪ 7 &amp; 8</b>



**ASI 24 - ASI 40 - ASI 40 GT**



**ASI 40 GT V**





Nr	#	Opis	Ilość
<b>Części standardowe</b>			
1	029 980 001	Obudowa, stal nierdzewna	1
2	029 980 002	Cylinder	1
3	029 980 003	Prowadnica sprężyny	1
5	029 970 002	Wzmocnienie	1
6	029 970 004	Chwytek	1
8	000 152 290	Nakrętka	1
9	000 029 160	Membrana 060	1
*10	129 479 913	Uszczelka cylindra (x 10)	1
11	933 151 441	Śruba, CHc M 5 x 35	4
13	933 151 546	Śruba, CHc M 5 x 50	2
14	963 210 014	Podkładka, WZ 5	6
15	905 210 602	Kolanko, stal nierdzewna, męsko męskie, 1/4 NPT - 1/2 JIC	1
16	905 120 902	Złączka kolanowa, M 1/8 G - Wąż 4 x 6	1
17	129 461 300	Zespół obudowy gniazda	1
<b>*22</b>	<b>129 971 102</b>	<b>Zespół uszczelnienia produktu</b>	<b>1</b>
23	NC / NS	▪ Pakiet produktowy	1
*25	129 971 002	▪ Uszczelka(x 10)	1
*26	102 201 914	▪ Zatrask (x 10)	1
<b>*27</b>	<b>129 970 100</b>	<b>Zespół tłoka</b>	<b>1</b>
28	029 970 101	▪ Tłok	1
*29	029 970 102	▪ Pakiet tłoka	1
30	029 970 103	▪ Podkładka wzmacniająca	1
31	029 970 104	▪ Nakrętka	1
32	029 970 105	▪ Wskaźnik otw/zam	1
33	029 980 004	▪ Prowadnica sprężyny	1
<b>*34</b>	<b>129 970 200</b>	<b>Uszczelnicze pow.</b>	<b>1</b>
35	NC / NS	▪ Pakiet	1
*36	129 979 902	▪ O-Ring (x 10)	1
37	129 529 915	Iglica z kulką(Ø 3.97)	1
38	905 210 303	Zaślepka, 1/4", stal nierdzewna (materiał wejścia)	1

Nr	#	Opis	Ilość
<b>ASI 24 : Części niestandardowe</b>			
7	050 317 202	Sprężyna (P < 240 bar / 3480 psi)	1
<b>ASI 40 : Części niestandardowe</b>			
4	050 319 206	Sprężyna (P < 400 bar / 5800 psi)	1

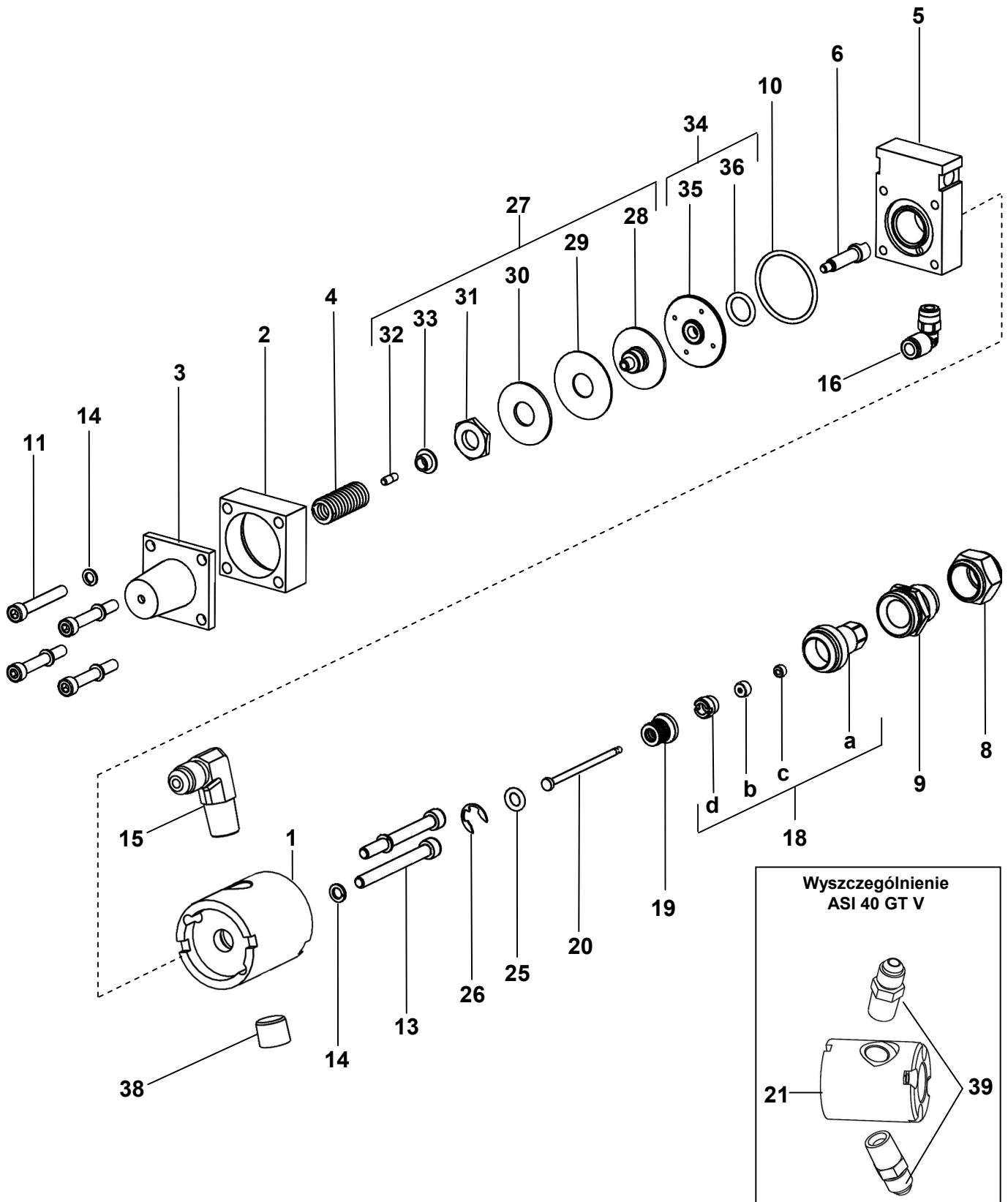
↪ do farb wodnych i farb UV

ASI 40 GT

# 129.980.600

ASI 40 GT V

# 129.980.650

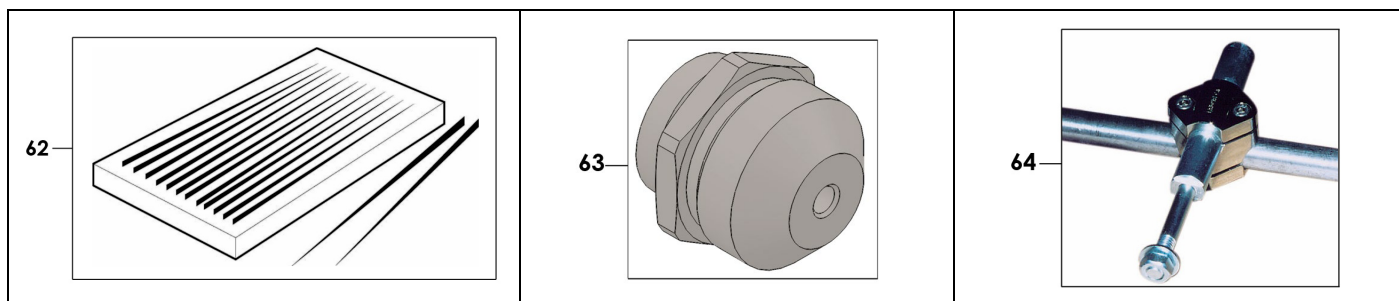


Nr	#	Opis	Ilość
<b>Części standardowe</b>			
2	029 980 002	Cylinder	1
3	029 980 003	Wspornik sprężyny	1
4	050 319 206	Sprężyna (P < 400 bar / 5800 psi)	1
5	029 970 002	Podstawa	1
6	029 970 004	Chwytnak	1
8	000 152 290	Nakrętka sprzęgająca	1
9	000 029 160	Membrana 060	1
*10	129 479 913	Uszczelka cylindra (x 10)	1
11	933 151 441	Śruba, CHc M 5 x 35	4
13	933 151 546	Śruba, CHc M 5 x 50	2
14	963 210 014	Podkładka, WZ 5	6
16	905 120 902	Złączka kolanko, M 1/8 G - Wąż 4 x 6	1
<b>18</b>	<b>129 980 100</b>	<b>Zespół obudowy gniazda (gniazdo ze stali nierdzewnej)</b>	<b>1</b>
a	NC / NS	▪ Obudowa gniazda (bez gniazda)	1
*b	129 679 905	▪ Gniazdo, stal nierdzewna (x 2)	1
*c	129 629 922	▪ Uszczelka (x 10)	1
d	029 600 106	▪ Śruba	1
*19	129 980 310	Uszczelnienie GT	1
*20	033 980 100	Iglica z kulką (Ø 2.5)	1
*25	129 971 002	Uszczelka (x 10)	1
*26	102 201 914	Zapinki (x 10)	1
<b>*27</b>	<b>129 970 100</b>	<b>Zespół tłoka</b>	<b>1</b>
28	029 970 101	▪ Tłok	1
*29	029 970 102	▪ Pakiet tłoka	1
30	029 970 103	▪ Podkładka wzmoc- niająca	1
31	029 970 104	▪ Nakrętka	1
32	029 970 105	▪ Wskaźnik otw/zam	1
33	029 980 004	▪ Prowadzenie sprężyny	1
<b>*34</b>	<b>129 970 200</b>	<b>Pakiet powietrzny</b>	<b>1</b>
35	NC / NS	▪ Uszczelnienie	1
*36	129 979 902	▪ O-Ring (x 10)	1

Nr	#	Opis	Ilość
<b>ASI 40 GT : Części niestandardowe</b>			
1	029 980 001	Obudowa, stal nierdzewna	1
15	905 210 602	Złączka kolanowa, stal nierdzewna, męsko męska, 1/4 NPT - 1/2 JIC	1
38	905 210 303	Zaślepka, 1/4", stal nierdzewna (wejście produktu)	1
<b>ASI 40 GT V : Części niestandardowe</b>			
21	029 980 005	Obudowa, stal nierdzewna	1
39	905 210 502	Złączka prosta, stal nierdzewna, męsko męska, 1/4 NPT - 1/2 JIC	2

Nr	#	Opis	Ilość
*	129 980 901	Zestaw naprawczy (poz. 10, 25, 26, 29, 36)	1

### NA ZAMÓWIENIE



Nr	#	Opis	Ilość
62		Igły udroźniające (x 12) do dysz :	
	000 094 000	rozmiar 06 to 09	1
	000 094 002	rozmiar > 09	1
63	129 740 074	Membrana, model 060 M 25 x 175 do podstawki SFlow Airless z dyszą obrotową	1
64	049 351 000	Narzędzie montażowe (Ø 16 - długość 100 mm)	1

\* Gwiazdka oznacza sugestię posiadania części na stanie.

N S : Oznacza część jednorazową nie podlegającą regeneracji.

# AKCESORIA

## TABELA DYSZ PŁASKKICH

		/ Szerokość wachlarza →	6.5 / 8.5 cm	10 / 12 cm	12 / 16 cm	17 / 21 cm	22 / 24.5 cm	25 / 29 cm	29 / 33 cm	33 / 37 cm	38 / 44 cm	48 / 56 cm		
		Kąt →	17°	25°	30°	40°	50°	60°	70°	80°	90°	95°		
Srednica dyszy	Wydatek wody (l/mn) 70 bar / 1.015 psi	Ø (średnica w calach) Rozmiar	XX -03	1XX XX -05	2XX XX -07	3XX XX -09	4XX XX -11	5XX XX -13	6XX XX -15	7XX XX -17	8XX XX -19	9XX XX -21	Przepl. wody (l/mn) 138 bar / 2.2002 psi	
09	0.15 l/mn	0.007 03	03-03	03-05	03-07								0.20 l/mn	
09	0.22 l/mn	0.009 04	04-03	04-05	04-07	04-09	04-11	04-13					0.33 l/mn	
12	0.33 l/mn	0.011 06	06-03	06-05	06-07	06-09	06-11	06-13	06-15				0.49 l/mn	
15	0.45 l/mn	0.013 09	09-03	09-05	09-07	09-09	09-11	09-13	09-15	09-17			0.69 l/mn	
15	0.60 l/mn	0.015 12			12-07	12-09	12-11	12-13	12-15	12-17			0.91 l/mn	
18	0.72 l/mn	0.017 14	14-03	14-05	14-07	14-09	14-11	14-13	14-15	14-17	14-19		1.17 l/mn	
18	0.95 l/mn	0.019 18			18-07	18-09	18-11	18-13	18-15	18-17	18-19		1.47 l/mn	
20	1.06 l/mn	0.020 20		20-05	20-07	20-09	20-11	20-13	20-15	20-17	20-19		1.56 l/mn	
20	1.33 l/mn	0.021 25					25-11	25-13	25-15	25-17	25-19		1.79 l/mn	
25	1.6 l/mn	0.023 30			30-07	30-09	30-11	30-13	30-15	30-17	30-19		2.15 l/mn	
	2.175 l/mn	0.025 40					40-11	40-13	40-15	40-17	40-19		2.54 l/mn	
25	2.38 l/m	0.029 45			45-07		45-11	45-13	45-15	45-17	45-19	45-21	3.42 l/mn	
	3.78 l/mn	0.033 68					68-11	68-13	68-15	68-17	68-19		4.42 l/mn	

Dysza płaska gwarantuje wysoką precyzję działania.

Aby uzyskać numer części danej zamiast znaków x wpisz numer wygrawerowany na dyszy poprzedzony 000.00X.XXX

Przykład : zamów część 000 002 513 aby mieć dyszę 25.13.

Membrana poprawia jakość wykończenia - # : 000 029 1XX (w miejsce XX wstaw numer membrany).

### TABELA NASTAWNE DYSZE PŁASKIE

Rozmiar Dyszy	Odpowiednik dyszy płaskiej		# Dysza	# Igła udroźniająca
	minimum	maximum		
28	06	20	100 000 620	000 000 621
41	14	68	100 001 468	000 001 469

### TABELA DYSZE TYPU SKILL™

# : 000 30X XXX

Zamiast X by wpisz numer wygrawerowany na dyszy

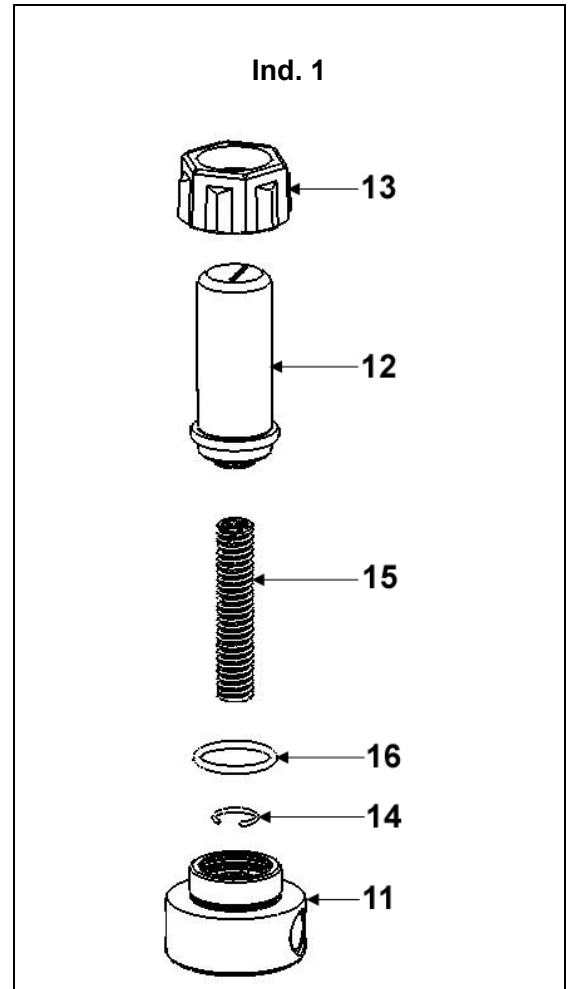
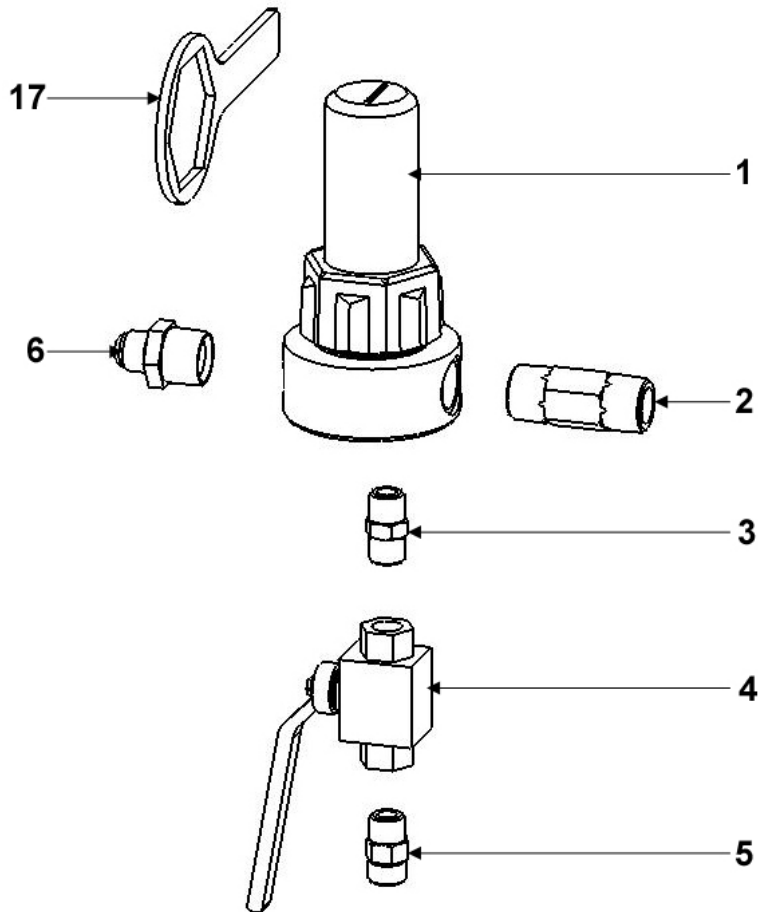
		Wydatek wody (l / mn)	Szerokość strumienia z odległości 25 cm (10")							
			9	12	17	21	25	29	33	37
Rozmiar	Ø. mm	Ciśnienie 138 bar / 2000 psi	Numer wygrawerowany na dyszy							
03	0,18	0,25								
04	0,23	0,33		04.07	04.09	04.11	04.13			
06	0,28	0,49		06.07	06.09	06.11	06.13	06.15		
07	0,30	0,60	07.05	07.07	07.09	07.11	07.13	07.15		
09	0,33	0,69		09.07	09.09	09.11	09.13	09.15	09.17	
12	0,38	0,91			12.09	12.11	12.13	12.15	12.17	
14	0,41	1,17				14.11	14.13	14.15	14.17	14.19
18	0,46	1,47					18.13	18.15	18.17	18.19
20	0,50	1,56					20.13	20.15	20.17	20.19

\* Gwiazdka oznacza sugestię posiadania części na stanie.

N S : Oznacza część jednorazową nie podlegającą regeneracji.

Doc. 573.327.050-PL Data: 15/11/18 Zastępuje: 10/10/11	Modif: Opcjonalnie	Części zamienne
--	--------------------	-----------------

## FILTR PRODUKTU HP, model 3/4 stal nierdzewna





**KOMPLETNY FILTR do pomp AIRLESS**

#

**155.581.400**

Nr	#	Nazwa	Ilość
*1	155 581 450	Filtr bez osprzętu, stal nierdzewna	1
2	055 581 401	Złączka 3/4 NPS, stal nierdzewna	1
3	905 240 002	Złączka, double male, 3/8 NPT	1
*4	903 090 220	Zawór HP FF 3/8 BSP	1
5	050 102 436	Złączka, stal nierdzewna, męsko męski 18x125 - 3/8BSP	1
6	905 210 515	Adaptor, stal nierdzewna, męsko męski, 3/4 NPT - # 8 JIC (3/4 JIC)	1
*7	000 161 112	Sitko n° 12 (280 µ - 55 Mesh)	1

**FILTR BEZ OSPRZĘTU (bez sitka)**

#

**155.581.450**

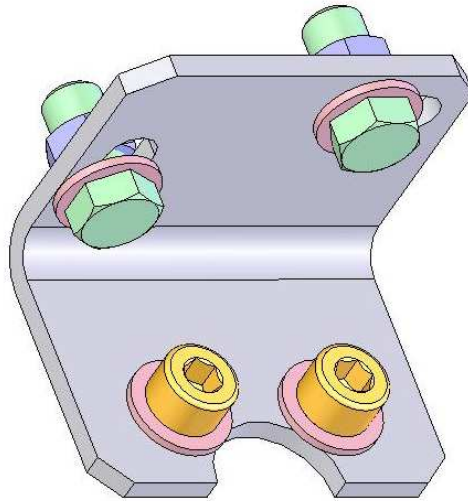
Ind	#	Description	Qty
11	055 581 451	Podstawa, model 3/4	1
12	055 580 202	Zbiornik	1
13	055 280 002	Nakrętka	1
14	055 190 007	Pierścień sprężynujący	1
15	055 190 005	Sprężyna	1
*16	150 040 327	Uszczelka (po 5 w paczce)	1
17	049 030 018	Klucz do demontażu	1

\* Gwiazdka sugeruje posiadanie części na magazynie jako część niezbędnej

Ind. 7



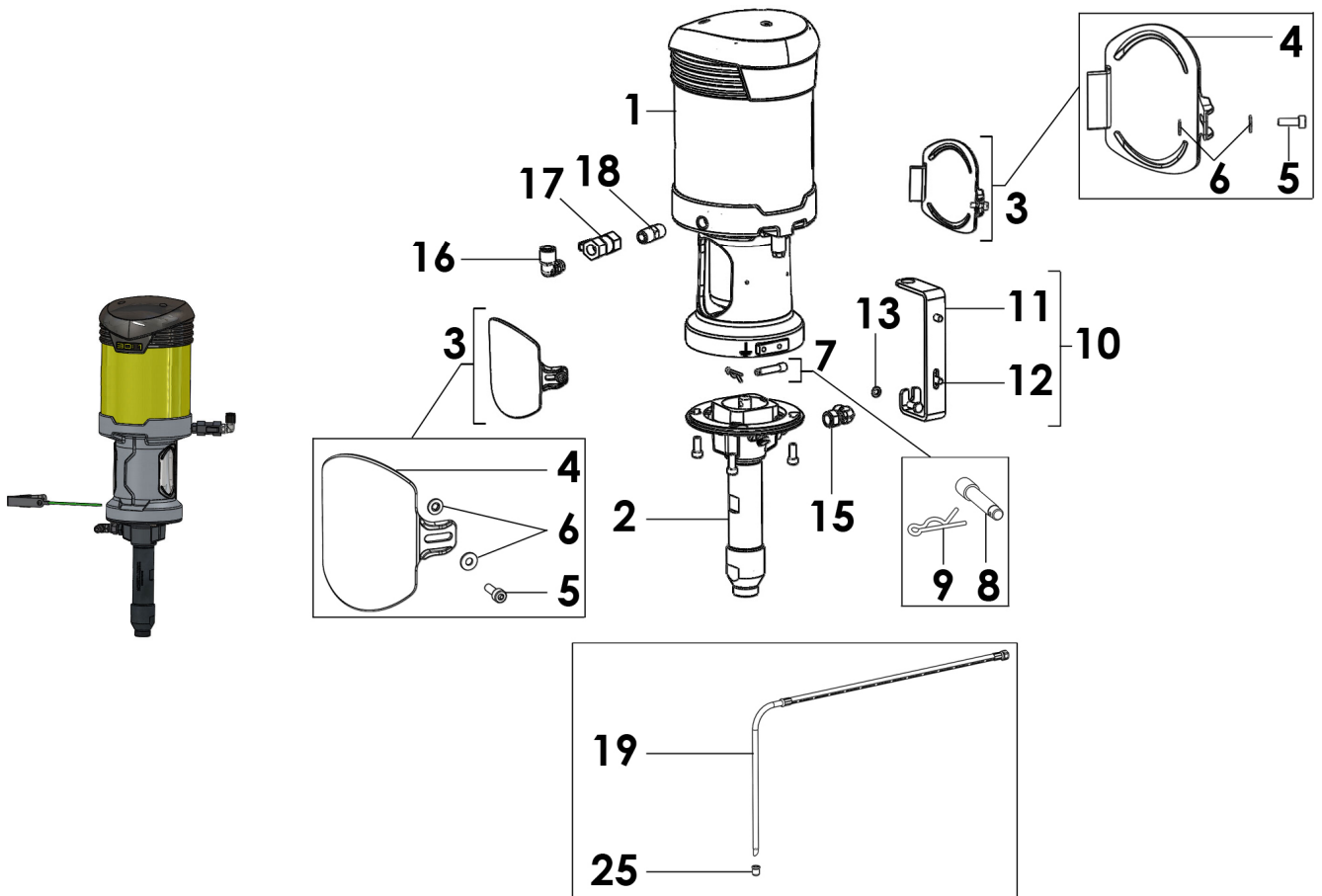
Ind	#	Description	Ilość
-	000 161 101	Sitko n° 1 (37 $\mu$ )	1
-	000 161 102	Sitko n° 2 (77 $\mu$ )	1
-	000 161 104	Sitko n° 4 (99 $\mu$ )	1
-	000 161 106	Sitko n° 6 (168 $\mu$ )	1
-	000 161 108	Sitko n° 8 (210 $\mu$ )	1
<b>7</b>	<b>000 161 112</b>	<b>Sitko n° 12 (280 <math>\mu</math>)</b>	<b>1</b>
-	000 161 115	Sitko n° 15 (360 $\mu$ )	1
-	000 161 020	Sitko n° 20 (510 $\mu$ )	1
-	000 161 030	Sitko n° 30 (750 $\mu$ )	1



Ind	#	Description	Qty
-	155 190 105	Obudowa filtra z śrubą, podkładkami okrągłymi i nakrętkami	1

<p><b>Dok. 573.438.050-PL</b>          Data : 05/11/19          Zastępuje: 13/12/13</p>	<p><b>Zmiany: Aktualizacja</b>          #905 120 913 → #905 270 913</p>	<p><b>Lista części zamiennych</b></p>
---	---	---------------------------------------

**Pompa płuczająca dla  
 PU 3000 ,  
 model 30-C25**



Pompa płucząca dla  
PU 3000 PUMP,  
model 30-C25

#  
151.145.090

Nr	#	Opis	Ilość
-	-	<b>Pompa bez osprzętu, nierdzewna</b>	<b>1</b>
1	NS	Silnik powietrzny, model 420-4 (patrz Dok. 573.435.050)	1
*2	144 130 200	Sekcja hydrauliczna, model C-25 (Wejście produktowe M 16x125) (patrz Dok. 573.434.050)	1
*3	144 130 013	Komplet obudowy sprzęgła	1
4	NS	Obudowa sprzęgła	2
5	NS	Śruba	2
6	NS	Podkładka	4
*7	144 130 019	Komplet sprzęgła	1
8	NS	Oś	1
9	NS	Sworzeń	2
*10	144 130 022	Kompletny uchwyt pompy	1
11	NS	Uchwyt pompy naścienny	1
12	NS	Śruba, model H 6x16	3
13	NS	Podkładka, model AZ6	1
-	144 130 195	Nakrętki, śruby i szpilki zestaw	1
-	NS	Nakrętka	4
-	NS	Śruba	8
-	NS	Szpilki, łączenia	4
15	905 160 101	Złącze kolankowe, F 1/2 JIC - M 1/2 JIC	1
16	905 270 913	Złącze kolankowe, 1/4G - T 8x10	1
17	903 090 806	Zawór, model FF 1/4	1
18	906 314 203	Złącze, MM, 1/4" (316L SS)	1
19	149 596 050	Ssak Ø 16	1
25	149 596 052	Sito Ø 16	1
-	050 450 651	Wąż produktowy (fi.3/16", Dł. 0.6 m , zakucia SS, 240 bar / 3481 psi)	1

**AKCESORIA**

Nr	#	Opis	Ilość
-	149 990 020	T lubrycant (125 ml / 4.4 oz)	1

\* Gwiazdka oznacza sugestię posiadania części na stanie.

N S : Oznacza część jednorazową nie podlegającą regeneracji.

# PU 3000

## PU 3000



**SAMES KREMLIN**  
150, avenue de Stalingrad  
93245 STAINS

**Schema electrique et pneumatique**  
**Pneumatic and electrical diagram**

# PU 3000

## PU 3000



**SAMES KREMLIN**  
150, avenue de Stalingrad  
93245 STAINS

## Schema électrique Electrical diagram

N° D'AFFAIRE : 055 680 031

Dessiné le : 15/12/2008

Modifié le : 11/06/2019

Par : DEMESY

Bordereau : 12099

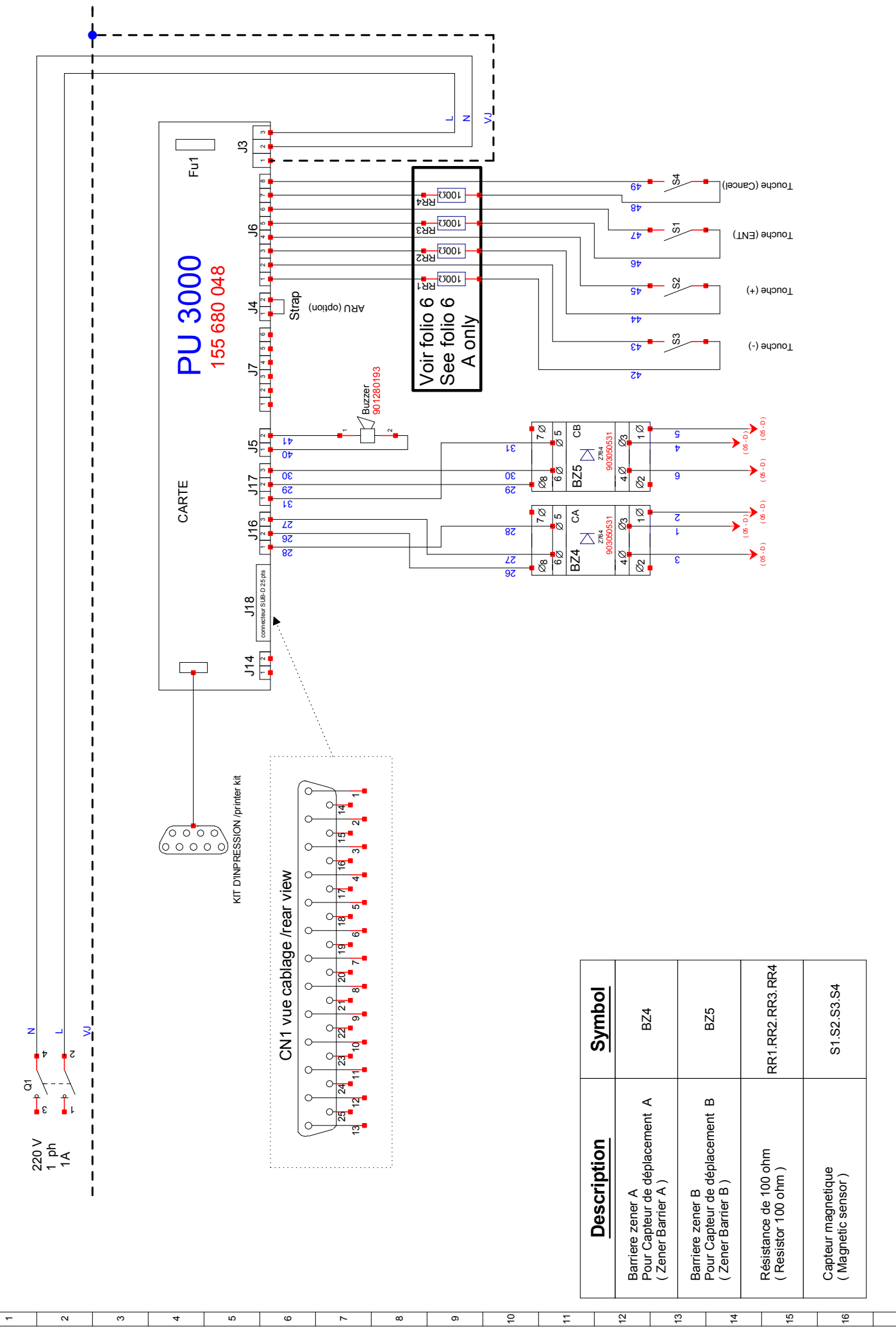
Bordereau Modif :

Indice : H

10 FOLIO

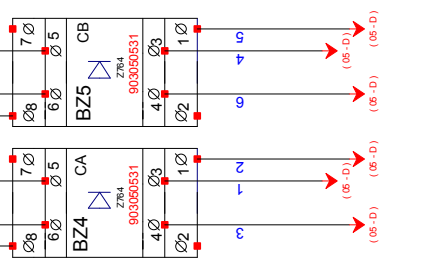
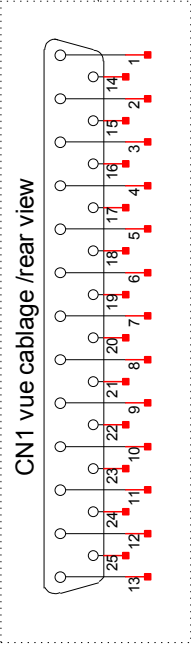


A B C D E F G H I J K L M N O P Q R S T U V W X Y



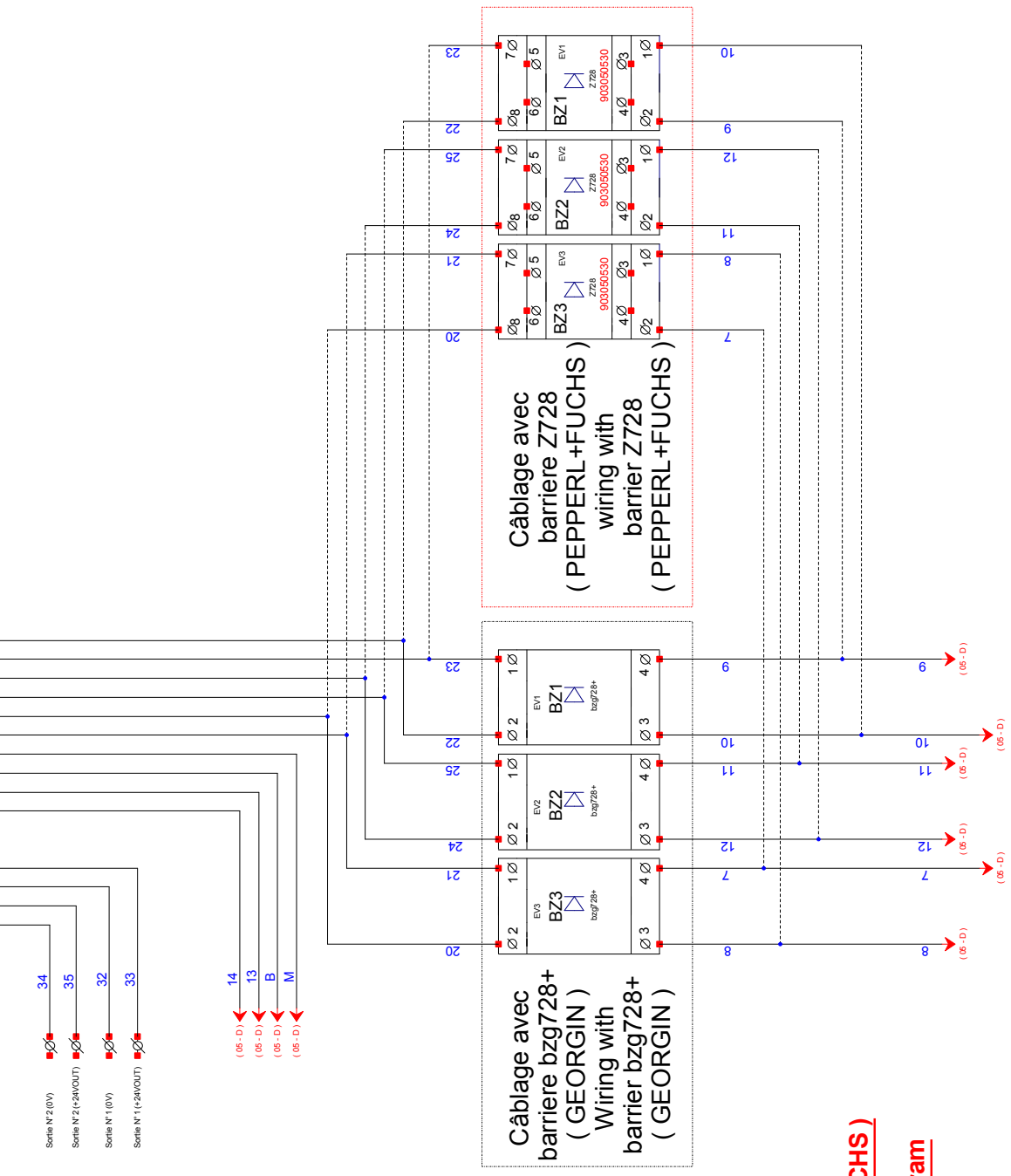
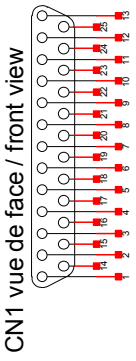
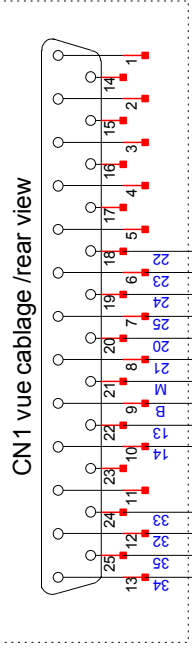
**PU 3000**  
155 680 048

**Voir folio 6  
See folio 6  
A only**

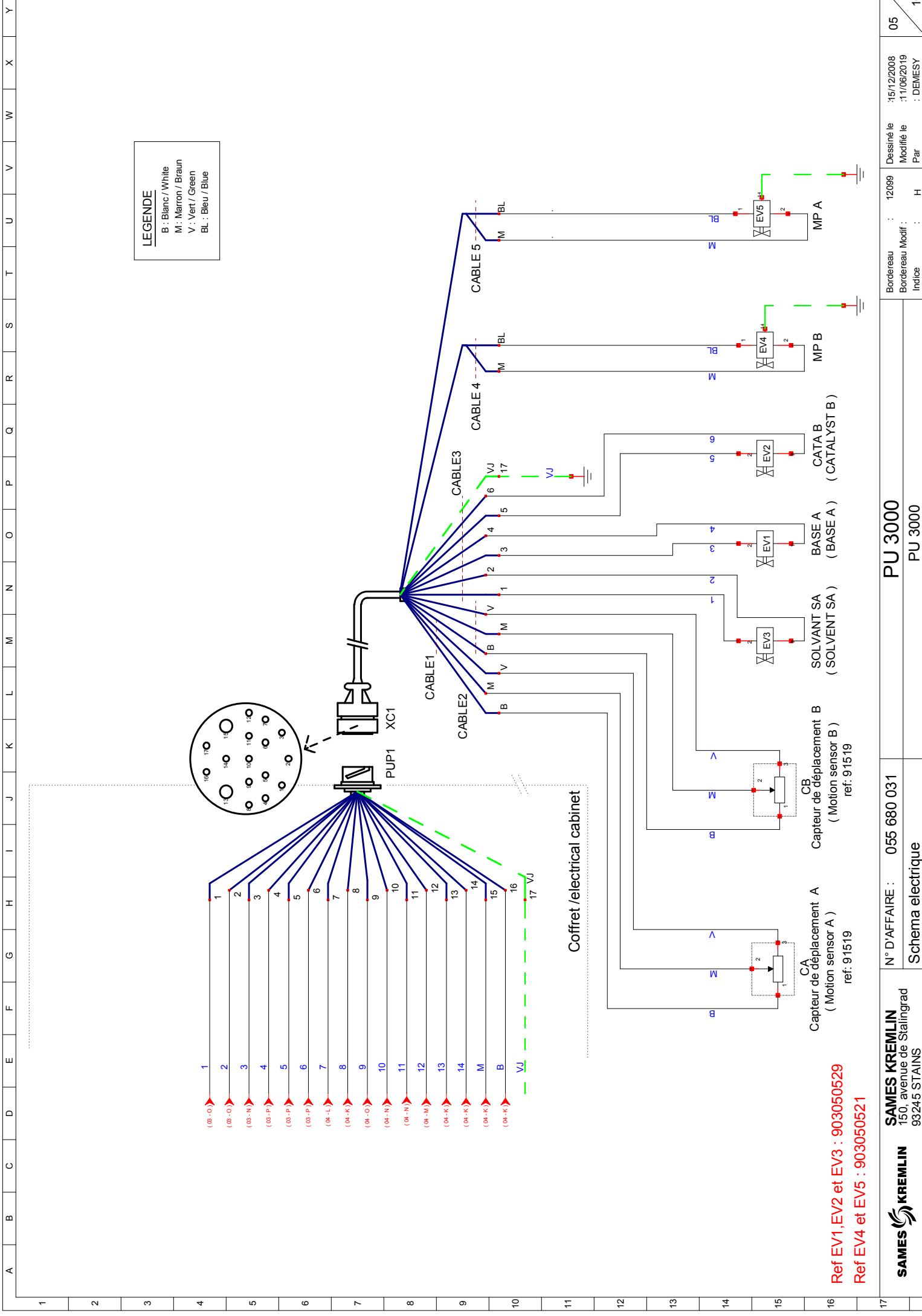


Description	Symbol
Barriere zener A Pour Capteur de déplacement A ( Zener Barrier A )	BZ4
Barriere zener B Pour Capteur de déplacement B ( Zener Barrier B )	BZ5
Résistance de 100 ohm ( Resistor 100 ohm )	RR1.RR2.RR3.RR4
Capteur magnetique ( Magnetic sensor )	S1.S2.S3.S4

<b>SUB D25</b>		<b>Description</b>
1	+24V	-
2	0V	-
14	IN	-
15	+24V	-
16	0V	-
3	IN	-
6	0V	EV1 VP2A (BZ1)
18	+24V(OUT)	
9	0V	EV5 MP A
21	+24V(OUT)	
10	0V	EV4 MP B
22	+24V(OUT)	
7	0V	EV2 VP2B (BZ2)
19	+24V(OUT)	
8	0V	EV3 VP3A (BZ3)
20	+24V(OUT)	
11	IN	-
23	+24V	-
12	0V	Option Machine en production ( Production Mode enabled )
24	+24V(OUT)	
13	0V	Option Machine en default ( Default/Alarm )
25	+24V(OUT)	



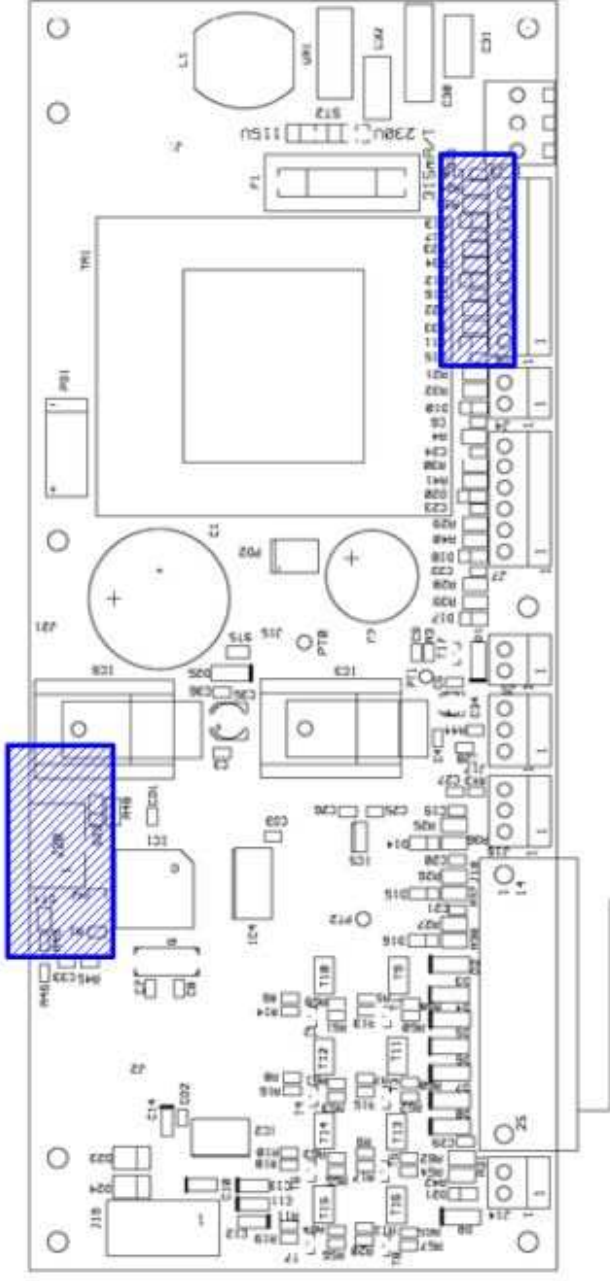
**Le câblage avec barrière bzg728+( GEORGIN )  
et le câblage avec barrière Z728 ( PEPPERL+FUCHS )  
l'un annule l'autre  
For IS barrier you need to select the wiring diagram  
depending of IS barrier used**



Ref EV1, EV2 et EV3 : 903050529  
 Ref EV4 et EV5 : 903050521

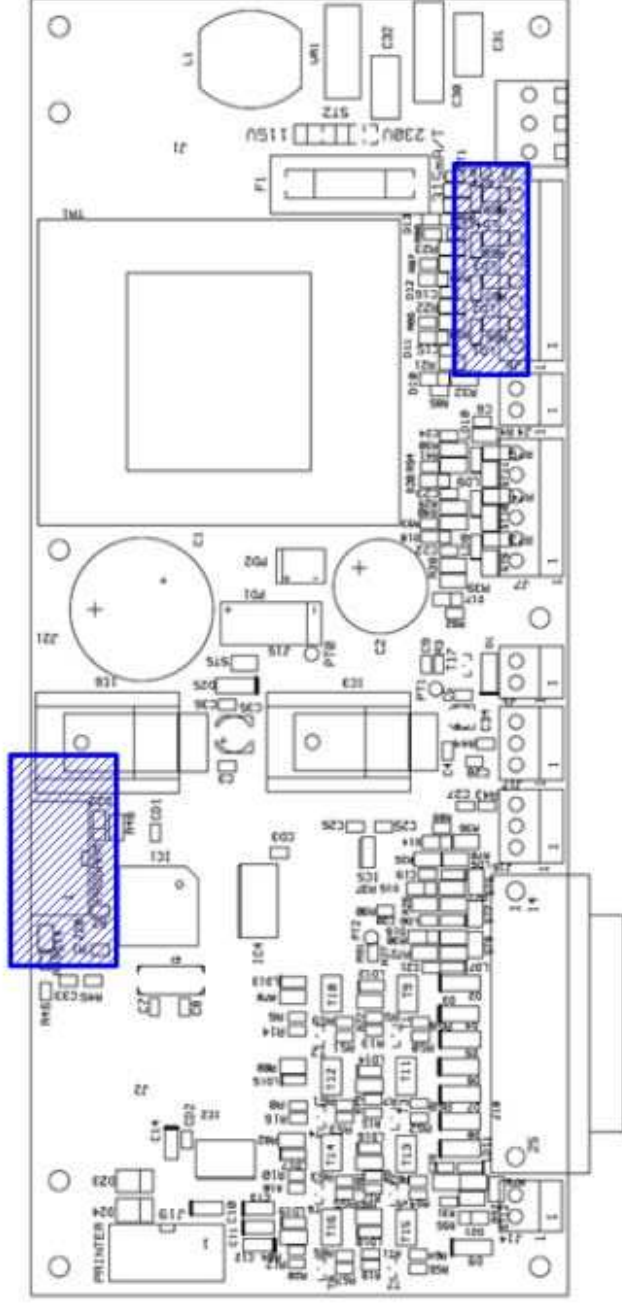
# A

Ancienne carte Electronique  
 Sans led et résistance  
 Electronic board  
 Without DEL resistor



# B

Nouvelle carte Electronique  
 Avec led et résistance  
 New electronic board  
 With DEL resistor



A B C D E F G H I J K L M N O P Q R S T U V W X Y

1 2 3 4 5 6 7 8 9 10 11 12 13 14 15 16 17

<b>SAMES KREMLIN</b> 150, avenue de Stalingrad 93245 STAINS	N° D'AFFAIRE : 055 680 031	PU 3000	Dessiné le : 15/12/2008 Modifié le : 11/06/2019 Par : DEMESY	06
	Schema électrique	PU 3000	Bordereau : 12099 Bordereau Modif : Ince :	H

# PU 3000

## PU 3000



SAMES KREMLIN  
150, avenue de Stalingrad  
93245 STAINS

## Schema pneumatique Pneumatic diagram

N° D'AFFAIRE : 055 680 031

Dessiné le : 15/12/2008

Modifié le : 11/06/2019

Par DEMESY

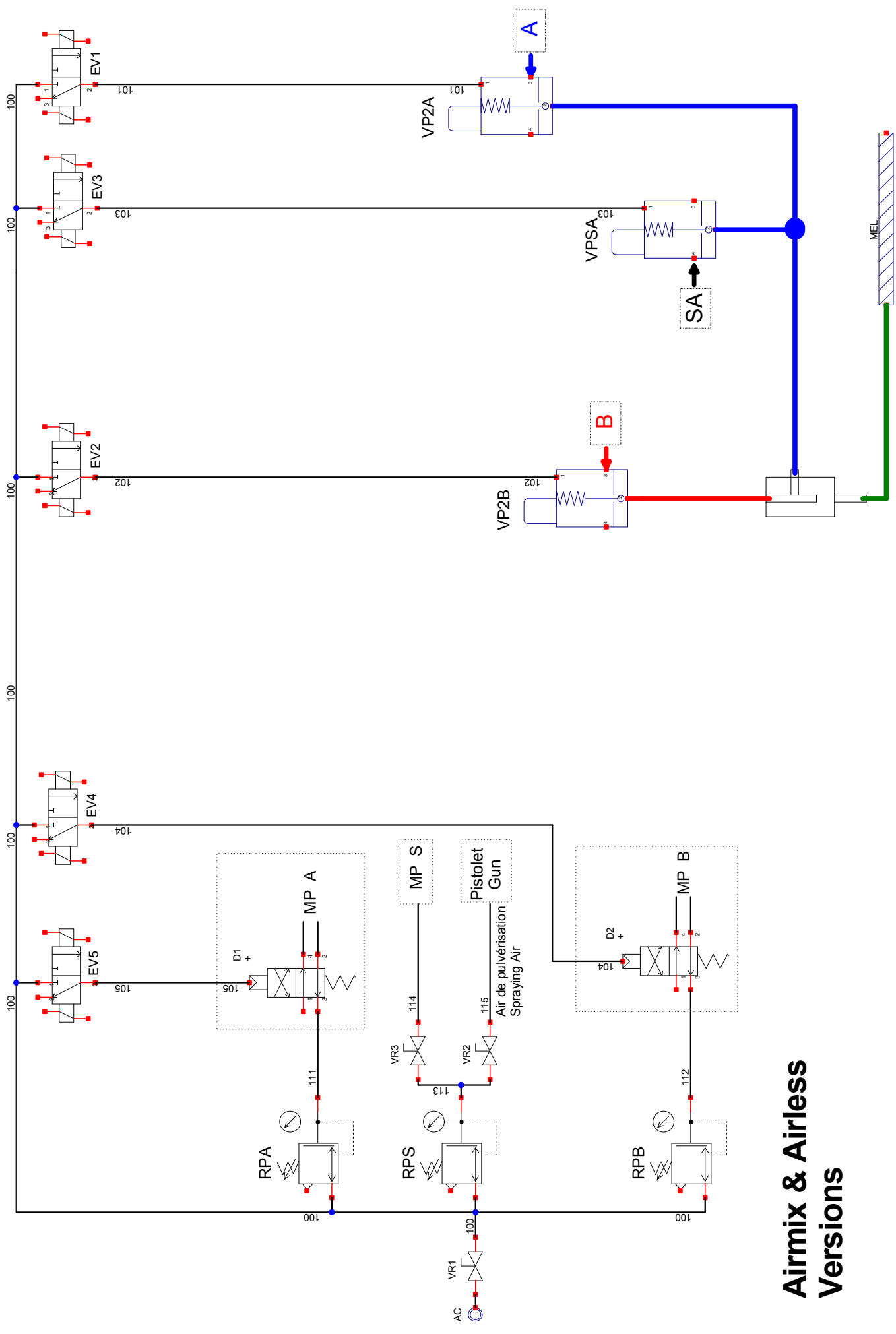
Bordereau : 12099

Bordereau Modif :

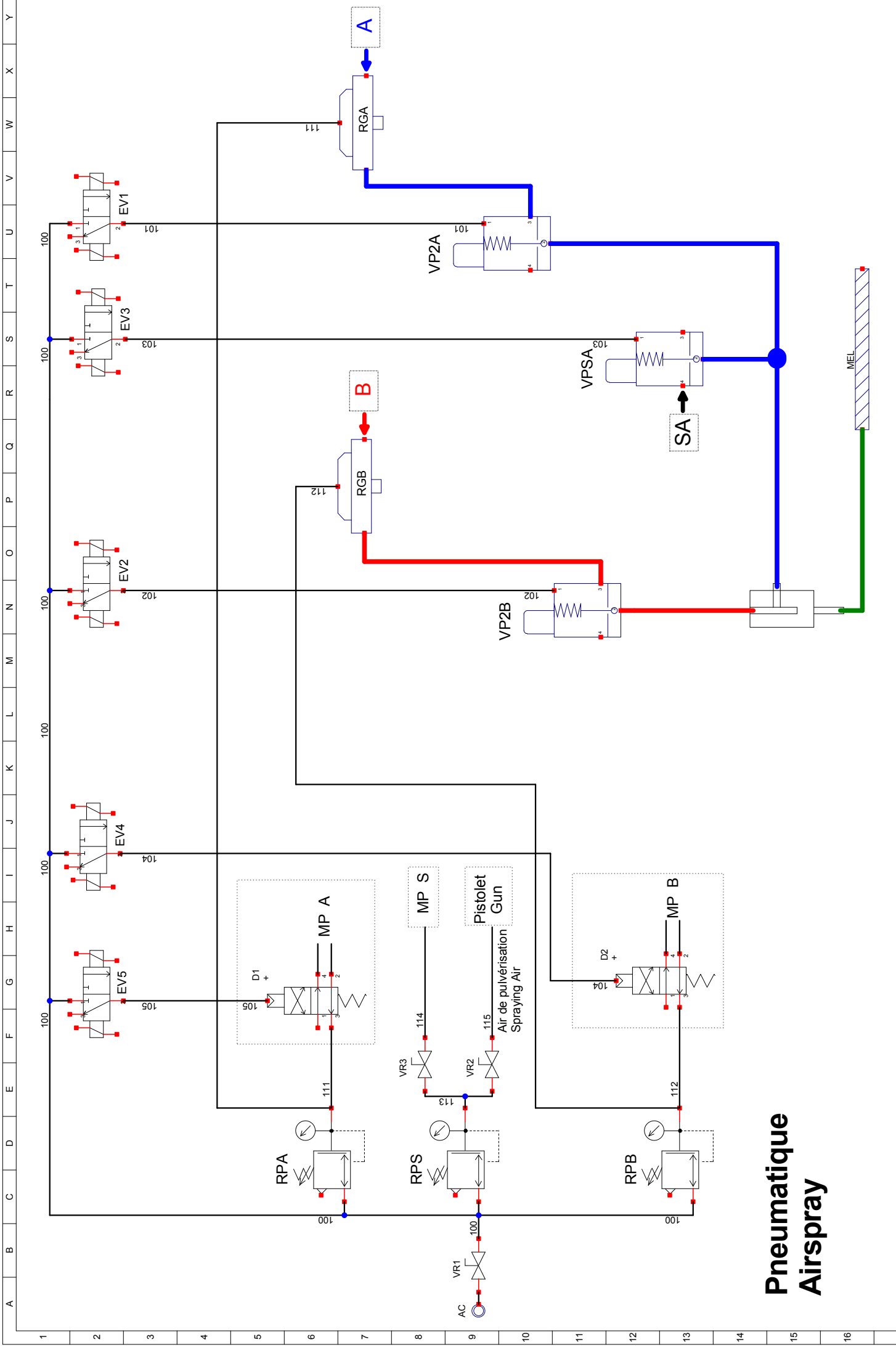
Indice : H

10 FOLIO

A B C D E F G H I J K L M N O P Q R S T U V W X Y



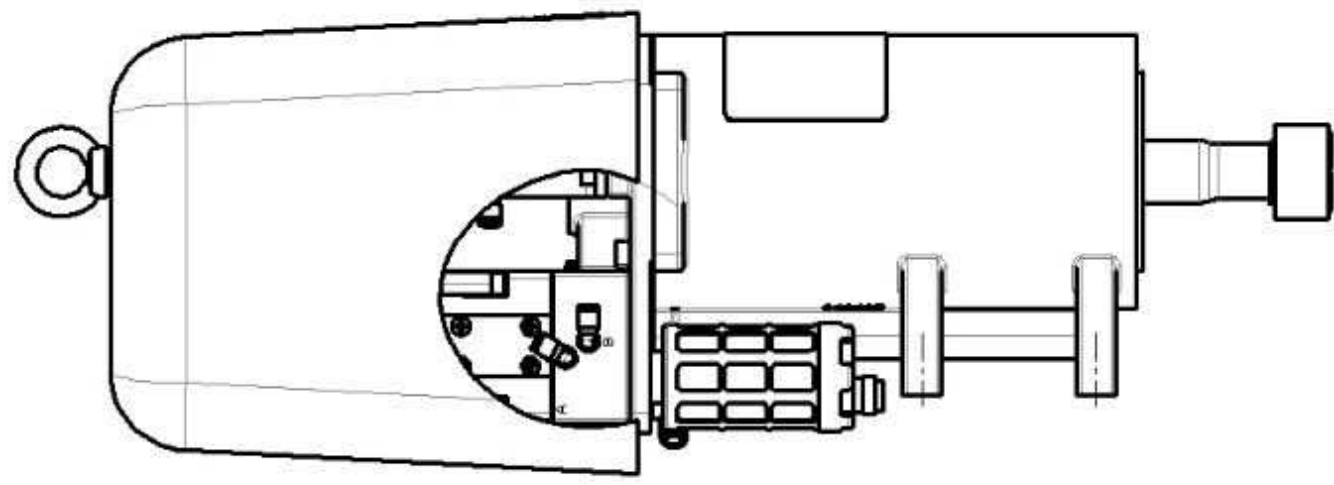
# Airmix & Airless Versions



# Pneumatique Airspray

<b>SAMES KREMLIN</b> 150, avenue de Stalingrad 93245 STAINS	N° D'AFFAIRE : 055 680 031	PU 3000 PU 3000	Dessiné le : 15/12/2008 Modifié le : 11/06/2019 Par : DEMESY	09
	Schema pneumatique	Bordereau : 12099 Bordereau Modif : Ince : H	: : :	10

A B C D E F G H I J K L M N O P Q R S T U V W X Y



# Pneumatique Airspray

1 2 3 4 5 6 7 8 9 10 11 12 13 14 15 16 17