

DOCUMENTATION  
**PISTOLET**  
**S3 G**  
**PNEUMATIQUE**

**Notice : 582.014.110 -FR - 2101**

*Date: 15/01/21*

*Annule: 27/05/16*

*Modif. :*

**NOTICE ORIGINALE**

***IMPORTANT : Lire attentivement tous les documents avant le stockage, l'installation ou la mise en service du matériel concerné (à usage strictement professionnel).***

PHOTOS ET ILLUSTRATIONS NON CONTRACTUELLES. MATERIELS SUJETS A MODIFICATION(S) SANS PREAVIS.

**SAMES KREMLIN SAS**  
13, chemin de Malacher  
38 240 - MEYLAN - France  
 : 33 (0)4 76 41 60 60  
  
**[www.sames-kremlin.com](http://www.sames-kremlin.com)**



<p align="center"><b>FR</b></p> <p><b>Pour une utilisation sûre, il est de votre responsabilité de :</b></p> <ul style="list-style-type: none"> <li>• Lire attentivement tous les documents contenus dans le CD joint avant la mise en service de l'équipement,</li> <li>• D'installer, d'utiliser, d'entretenir et de réparer l'équipement conformément aux préconisations de SAMES KREMLIN ainsi qu'aux réglementations nationales et/ou locales,</li> <li>• Vous assurez que les utilisateurs de cet équipement ont été formés, ont parfaitement compris les règles de sécurité et qu'ils les appliquent.</li> </ul>	<p align="center"><b>UK</b></p> <p><b>To ensure safe use of the machinery, it is your responsibility to:</b></p> <ul style="list-style-type: none"> <li>• Carefully read all documents contained on the enclosed CD before putting the machinery into service,</li> <li>• Install, use, maintain and repair the machinery in accordance with SAMES KREMLIN's recommendations and national and/or local regulations,</li> <li>• Make sure that the users of the machinery have received proper training and that they have perfectly understood the safety rules and apply them.</li> </ul>	<p align="center"><b>DE</b></p> <p><b>Eine sichere Nutzung setzt voraus, dass Sie: :</b></p> <ul style="list-style-type: none"> <li>• alle in der CD enthaltenen Dokumente vor der Inbetriebnahme der Anlage aufmerksam lesen,</li> <li>• die Anlage im Einklang mit den Empfehlungen von SAMES KREMLIN sowie mit den nationalen und/oder lokalen Bestimmungen installieren, verwenden, warten und reparieren,</li> <li>• sich vergewissern, dass die Nutzer dieser Anlage angemessen geschult wurden, die Sicherheitsbestimmungen verstanden haben und sie anwenden.</li> </ul>
<p align="center"><b>ES</b></p> <p><b>Para una utilización segura, será de su responsabilidad:</b></p> <ul style="list-style-type: none"> <li>• leer atentamente todos los documentos que se incluyen en el CD adjunto antes de la puesta en servicio del equipo,</li> <li>• instalar, utilizar, efectuar el mantenimiento y reparar el equipo con arreglo a las recomendaciones de SAMES KREMLIN y a la normativa nacional y/o local,</li> <li>• cerciorarse de que los usuarios de este equipo han recibido la formación necesaria, han entendido perfectamente las normas de seguridad y las aplican.</li> </ul>	<p align="center"><b>IT</b></p> <p><b>Per un uso sicuro, vi invitiamo a:</b></p> <ul style="list-style-type: none"> <li>• leggere attentamente tutta la documentazione contenuta nel CD allegato prima della messa in funzione dell'apparecchio,</li> <li>• installare, utilizzare, mantenere e riparare l'apparecchio rispettando le raccomandazioni di SAMES KREMLIN, nonché le normative nazionali e/o locali,</li> <li>• accertarvi che gli utilizzatori dell'apparecchio abbiano ricevuto adeguata formazione, abbiano perfettamente compreso le regole di sicurezza e le applichino.</li> </ul>	<p align="center"><b>PT</b></p> <p><b>Para uma utilização segura, é da sua responsabilidade:</b></p> <ul style="list-style-type: none"> <li>• Ler atentamente todos os documentos incluídos no CD em anexo antes de pôr o equipamento em funcionamento,</li> <li>• Proceder à instalação, utilização, manutenção e reparação do equipamento de acordo com as preconizações de SAMES KREMLIN, bem como com outros regulamentos nacionais e/ou locais aplicáveis,</li> <li>• Assegurar-se que os utilizadores do equipamento foram devidamente capacitados, compreenderam perfeitamente e aplicam as devidas regras de segurança.</li> </ul>
<p align="center"><b>NL</b></p> <p><b>Voor een veilig gebruik dient u:</b></p> <ul style="list-style-type: none"> <li>• alle document op de bijgevoegde cd aandachtig te lezen alvorens het apparaat in werking te stellen,</li> <li>• het apparaat te installeren, gebruiken, onderhouden en repareren volgens de door SAMES KREMLIN gegeven aanbevelingen en overeenkomstig de nationale en/of plaatselijke reglementeringen,</li> <li>• zeker te stellen dat de gebruikers van dit apparaat zijn opgeleid, de veiligheidsregels perfect hebben begrepen en dat zij die ook toepassen.</li> </ul>	<p align="center"><b>SE</b></p> <p><b>För en säker användning av utrustningen ansvarar ni för följande:</b></p> <ul style="list-style-type: none"> <li>• Läs noga samtliga dokument som finns på den medföljande cd-skivan innan utrustningen tas i drift.</li> <li>• Installera, använd, underhåll och reparera utrustningen enligt anvisningarna från SAMES KREMLIN och enligt nationella och/eller lokala bestämmelser.</li> <li>• Försäkra er om att användare av denna utrustning erhållit utbildning, till fullo förstått säkerhetsföreskrifterna och tillämpar dem.</li> </ul>	<p align="center"><b>FI</b></p> <p><b>Käytön turvallisuuden varmistamiseksi velvollisuutesi on:</b></p> <ul style="list-style-type: none"> <li>• Lukea huolella kaikki CD:llä olevat asiakirjat ennen laitteiston käyttöönottoa,</li> <li>• Noudattaa laitteiston asennuksessa, käytössä, kunnossapidossa ja huollossa SAMES KREMLIN in suosituksia sekä kansallisia ja/tai paikallisia määräyksiä,</li> <li>• Varmistaa, että laitteiston käyttäjät ovat koulutettuja ja ymmärtävät täysin turvallisuusmääräykset ja miten niitä sovelletaan.</li> </ul>
<p align="center"><b>PL</b></p> <p><b>Dla zapewnienia bezpiecznego użytkowania na użytkownika spoczywa obowiązek:</b></p> <ul style="list-style-type: none"> <li>• Uważnego zapoznania się ze wszystkimi dokumentami znajdującymi się na załączonej płycie CD przed pierwszym uruchomieniem urządzenia,</li> <li>• Instalowania, użytkowania, konserwacji i naprawy urządzenia zgodnie z zaleceniami firmy SAMES KREMLIN oraz z przepisami miejscowymi,</li> <li>• Upewnienia, że wszyscy przeszkoleni użytkownicy urządzenia zrozumieli zasady bezpieczeństwa i stosują się do nich.</li> </ul>	<p align="center"><b>CS</b></p> <p><b>Pro bezpečné používání jste povinni:</b></p> <ul style="list-style-type: none"> <li>• Před uvedením zařízení do provozu si pozorně přečíst veškeré dokumenty obsažené na příloženém CD,</li> <li>• Nainstalovat, používat, udržovat a opravovat zařízení v souladu s pokyny firmy SAMES KREMLIN a s národními a/nebo místními legislativními předpisy,</li> <li>• Ujistit se, že uživatelé tohoto zařízení byli vyškoleni, že dokonale pochopili bezpečnostní pravidla a že je dodržují.</li> </ul>	<p align="center"><b>SL</b></p> <p><b>Za varno uporabo ste dolžni:</b></p> <ul style="list-style-type: none"> <li>• natančno prebrati vse dokumente na CD pred zagonom stroja,</li> <li>• instalirati, uporabljati, vzdrževati in popravljati opremo po določilih SAMES KREMLIN in v skladu z veljavnimi nacionalnimi in/ali lokalnimi predpisi,</li> <li>• poskrbeti, da so uporabniki te opreme ustrezno usposobljeni, poznajo varnostne predpise in da jih upoštevaajo.</li> </ul>
<p align="center"><b>SK</b></p> <p><b>V záujme bezpečného je vašou povinnosťou:</b></p> <ul style="list-style-type: none"> <li>• pozorne si prečítať všetky dokumenty obsiahnuté na príloženom CD predtým, ako zariadenie uvediete do prevádzky,</li> <li>• nainštalovať, používať, udržiavať a opravovať zariadenie v súlade s odporúčaniami spoločnosti SAMES KREMLIN a národnými a/alebo miestnymi predpismi,</li> <li>• uistiť sa, že používatelia tohto zariadenia boli zaškolení, riadne porozumeli pravidlám bezpečnosti a používajú ich.</li> </ul>	<p align="center"><b>HU</b></p> <p><b>A biztonságos használat érdekében az Ön felelőssége, hogy:</b></p> <ul style="list-style-type: none"> <li>• a berendezés üzembe helyezése előtt figyelmesen elolvassa a mellékelt CD által tartalmazott összes dokumentumot,</li> <li>• a berendezést a SAMES KREMLIN ajánlásainak valamint a nemzeti és/vagy helyi szabályozásoknak megfelelően helyezze üzembe, használja, tartsa karban és javítsa,</li> <li>• megbizonyosodjon róla, hogy a berendezés felhasználói képzettek, tökéletesen megértették és alkalmazzák a biztonsági előírásokat.</li> </ul>	<p align="center"><b>RO</b></p> <p><b>Pentru o utilizare sigură, este responsabilitatea dvs. să:</b></p> <ul style="list-style-type: none"> <li>• Citiți cu atenție toate documentele de pe CD-ul anexat, înainte de punerea în funcțiune a echipamentului,</li> <li>• Instalați, utilizați, întrețineți și reparați echipamentul conform instrucțiunilor SAMES KREMLIN precum și reglementărilor naționale și/sau locale,</li> <li>• Vă asigurați că utilizatorii acestei echipament au fost instruiți, au înțeles perfect regulile de securitate și le aplică integral.</li> </ul>

Déclaration(s) de conformité au verso de ce document / Declaration(s) of conformity at the back of this document / Konformitätserklärung(en) auf der Rückseite dieser Unterlage

/ Declaración (es) de conformidad en el reverso de este documento / Dichiarazione/i di conformità sul retro del presente documento / Declaração(ões) de conformidade no verso do documento / Conformiteitsverklaring(en) op de keerzijde van dit document / Försäkran om överensstämmelse på omstående sida av detta dokument / Vaatimustenmukaisuusvakuutukset tämän asiakirjan kääntöpuolella / Deklaracja(e) zgodności na odwrocie dokumentu / Prohlášení o shodě se nachází/nacházejí na zadní straně tohoto dokumentu / Deklaracija(e) o skladnosti na hrbtini strani tega dokumenta / Vyhlásenie/-a o zhode sa nachádzajú na zadnej strane dokumentu / A dokumentum hátlapján szereplő megfelelőségi nyilatkoz(ok) / Declarații de conformitate pe versoul acestui document



**DECLARATION UE DE CONFORMITE  
UE DECLARATION OF CONFORMITY  
EU-KONFORMITÄTSEKTLÄRUNG  
DECLARACIÓN UE DE CONFORMIDAD  
DICHIARAZIONE DI CONFORMITÀ UE  
DECLARAÇÃO UE DE CONFORMIDADE  
EU-CONFORMITEITSVERKLARING  
EU-FÖRSÄKRAN OM ÖVERENSSTÄMMELSE  
EU-VAATIMUKSEN MUKAISUUSVAKUUTUS  
DEKLARACJA ZGODNOŚCI UE  
EU PROHLÁŠENÍ O SHODĚ  
IZJAVA EU O SKLADNOSTI  
VYHLÁSENIE O ZHODE  
EU-MEGFELELŐSÉGI NYILATKOZAT  
DECLARATIA DE CONFORMITATE UE**

Le fabricant / The manufacturer / Der Hersteller / El fabricante / Il produttore / O fabricante / De fabrikant / Tillverkare / Valmistaja / Producent / Výrobce / Proizvajalec / Výrobca / Gyártó / Fabricantul:	<b>SAMES KREMLIN SAS</b> 13, chemin de Malacher 38 240 - MEYLAN - FRANCE Tél. : 33 (0)4 76 41 60 60
---	--

Déclare que le matériel désigné ci-après / Herewith declares that the equipment / erklärt hiermit, dass die / Declara que el material designado a continuación / Dichiaro che il materiale sottoindicato / Declara que o material a seguir designado / verklaart dat de hieronder aangeduide apparatuur

/ Kungör att den utrustning som anges här nedan / ilmoittaa, että alla mainitut laitteistot / Oświadcza, że wymienione poniżej urządzenia / Prohlašuje, že níže uvedené vybavení / Izjavlja, da je opisana oprema spodaj / Vyhlasuje, že zariadenie uvedené nižšie / Kijelenti, hogy a megjelölt anyag a továbbiakban / Declară că echipamentul precizat mai jos:

**PISTOLETS MANUELS DE PULVERISATION PNEUMATIQUES / AIRSPRAY MANUAL SPRAYING GUNS  
/ LUFTZERSTÄUBENDE HAND-SPRITPISTOLEN / PISTOLAS MANUALES DE PULVERIZACIÓN NEUMÁTICAS**

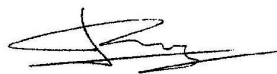
<b>M 22</b>	<b>G</b>	<b>A</b>	<b>P</b>
	M 22 G HTI		M 22 P HTI
	M 22 G HPA	M 22 A HPA	M 22 P HPA
	M 22 G HPA GSP		M 22 P HTV
	M 22 G BASIK HPA	M 22 A BASIK HPA	M 22 P BASIK HPA
			M 22 P WBE HPA
<b>S 3</b>	<b>G</b>	<b>A</b>	<b>P</b>
	S 3 HTI		S 3 P HTI
	S 3 G HPA	S 3 A HPA	S 3 P HPA

Est conforme à la législation d'harmonisation de l'Union applicable suivante / Is in conformity with the relevant Union harmonisation legislation / Erfüllt die einschlägigen Harmonisierungsrechtsvorschriften der Union / es conforme con la legislación de armonización pertinente de la Unión / è conforme alla pertinente normativa di armonizzazione dell'Unione / in overeenstemming met de desbetreffende harmonisatiewetgeving van de Unie / med den relevanta harmoniserade unionslagstiftningarna / on asiaa koskevan unionin yhdenmukaistamislainsäädännön vaatimusten mukainen / jest zgodny z odpowiednimi wymaganiami unijnego prawodawstwa harmonizacyjnego / Shoduje se s následující příslušnou evropskou legislativou / V skladu s harmonizirano zakonodajo Unije / Je v súlade s uplatniteľnými harmonizačnými právnymi predpismi EÚ / Megfelel a következő alkalmazandó uniós harmonizációs szabályozásnak / Este conform cu legislația aplicabilă de armonizare de mai jos

Directive ATEX / ATEX Directive / ATEX Richtlinie / Directiva ATEX / Direttiva ATEX / Diretiva ATEX / ATEX-Richtlijn / ATEX-direktivet / ATEX-direktivi / Dyrektywa ATEX / Směrnice ATEX / Direktiva ATEX / Smernica ATEX / ATEX-irányelv	<b>2014/34/UE</b>
---	-------------------



La présente déclaration de conformité est établie sous la seule responsabilité du fabricant / This declaration of conformity is issued under the sole responsibility of the manufacturer / Die alleinige Verantwortung für die Ausstellung dieser Konformitätserklärung trägt der Hersteller / La presente declaración de conformidad se expide bajo la exclusiva responsabilidad del fabricante / La presente dichiarazione di conformità è rilasciata sotto la responsabilità esclusiva del fabbricante / A presente declaração de conformidade é emitida sob a exclusiva responsabilidade do fabricante / Deze conformiteitsverklaring wordt verstrekt onder volledige verantwoordelijkheid van de fabrikant / Denna försäkran om överensstämmelse utfärdas på tillverkarens eget ansvar / Tämä vaatimustenmukaisuusvakuutus on annettu valmistajan yksinomaisella vastuulla / Niniejsza deklaracja zgodności wydana zostaje na wyłączną odpowiedzialność producenta / Toto prohlášení o shodě se vydává na výhradní odpovědnost výrobce / Za izdajo te izjave o skladnosti je odgovoren izključno proizvajalec / Toto vyhlásenie o zhode sa vydáva / na vlastnú zodpovednosť výrobcu / Ezt a megfelelőségi nyilatkozatot a gyártó kizárólagos felelőssége mellett adják ti / Prezenta declarație de conformitate este emisă pe răspunderea exclusivă a producătorului.



Philippe PROVENAZ

Directeur Innovation & Développement / Innovation & Development Director / Direktor für Innovation & Entwicklung / Director de Inovación y Desarrollo / Direttore Innovazione e sviluppo  
/ Diretor de Inovação / Manager Innovatie en Ontwikkeling / Direktör för Forskning och Utveckling / Innovaatio- ja kehitysjohtaja  
/ Dyrektor ds. Innowacji i Rozwoju / Ředitel pro inovace a vývoj / Direktor za inovacije in razvoj / Riaditeľ pre inováciu a rozvoj / Innovációs és fejlesztési igazgató / Director Inovație și Dezvoltare

Fait à Meylan, le / Established in Meylan, on / Geschehen zu Meylan, am / En Meylan, a / Redatto a Meylan, / Vastgesteld te Meylan, / Utformat i Meylan, den / Meylan, Ranska, / Sporządzono w Meylan, dnia / Meylan, dnia / V Meylanu, / V Meylan dňa / Kelt Meylanban, / Întocmită la Meylan, pe data de 01/02/2017 - 02/01/2017



# CONSIGNES DE SECURITE ET D'INSTALLATION

## NOTICE ORIGINALE

***IMPORTANT : Lire attentivement tous les documents avant le stockage, l'installation ou la mise en service du matériel concerné (à usage strictement professionnel).***

PHOTOS ET ILLUSTRATIONS NON CONTRACTUELLES. MATERIELS SUJETS A MODIFICATION(S) SANS PREAVIS.

**SAMES KREMLIN SAS**

13, chemin de Malacher  
38 240 - MEYLAN - France  
☎ : 33 (0)4 76 41 60 60

**[www.sames-kremlin.com](http://www.sames-kremlin.com)**

# 1. SECURITE

## CONSIGNES DE SECURITE GENERALES



**ATTENTION : Ce matériel peut être dangereux s'il n'est pas utilisé conformément aux règles précisées dans ce manuel. Lire attentivement toutes les préconisations qui suivent, avant la mise en service de votre matériel.**

**Le personnel utilisant ce matériel doit avoir été formé à son utilisation.**

Le responsable d'atelier doit s'assurer que les opérateurs ont parfaitement assimilé toutes les instructions et toutes les règles de sécurité de ce matériel et des autres éléments et accessoires de l'installation.

Lire attentivement toutes les notices d'utilisation, les étiquettes des appareils avant de mettre le matériel en service.

Une mauvaise utilisation ou fonctionnement peut causer des blessures graves. Ce matériel est réservé à un usage professionnel. Il doit être utilisé uniquement pour l'usage auquel il a été destiné.

**Des protecteurs (capot moteur, protecteur d'accouplement, carters,...) sont mis en place pour une utilisation sûre du matériel.  
Le fabricant ne peut être tenu pour responsable en cas de dommages corporels ainsi que des pannes et / ou endommagement du matériel résultant de la destruction, de l'occultation ou du retrait total ou partiel des protecteurs.**

Ne pas modifier ni transformer le matériel. Les pièces et accessoires doivent être exclusivement fournies ou agréés par SAMES KREMLIN. Le matériel doit être vérifié périodiquement. Les pièces défectueuses ou usées doivent être remplacées.

**Ne jamais dépasser les pressions maximum de travail des composants du matériel.**

Toujours respecter les législations en vigueur en matière de sécurité, d'incendie, d'électricité du pays de destination du matériel. N'utiliser que des produits ou solvants compatibles avec les pièces en contact avec le produit (Voir fiche technique du fabricant de produit).

### PICTOGRAMMES

danger pincement	danger : élévateur en mouvement	danger pièces en mouvement	danger : palette en mouvement	ne pas dépasser cette pression	danger : haute pression
vanne de décompression ou de purge	danger : flexible sous pression	port de lunettes obligatoire	port de gants obligatoire	risques d'émission de produit	danger : pièces ou surfaces chaudes
danger : électricité	danger : risques d'inflammabilité	risque d'explosion	mise à la terre	danger (utilisateur)	danger blessures graves

## DANGERS DE PRESSION



La sécurité exige qu'une vanne de coupure d'**air à décompression** soit montée sur le circuit d'alimentation du moteur de pompe pour laisser échapper l'air emprisonné lorsque l'on coupe cette alimentation. Sans cette précaution, l'air résiduel du moteur peut faire fonctionner la motopompe et causer un accident grave.

De même, une **vanne de purge produit** doit être installée sur le circuit de produit afin de pouvoir le purger (après coupure de l'air au moteur et sa décompression) avant toute intervention sur le matériel. Ces vannes devront rester fermées pour l'air et ouvertes pour le produit durant l'intervention.

## DANGERS D'INJECTION



La technologie « HAUTE PRESSION » exige un maximum de précaution ; son exploitation peut engendrer des fuites dangereuses. Il y a alors risque d'injection de produit dans les parties du corps exposées, pouvant entraîner des blessures graves et des risques d'amputations :

- Une injection de produit dans la peau ou autres parties du corps (yeux, doigts...) doit être traitée en urgence par des soins médicaux appropriés.
- Ne jamais diriger le jet vers une autre personne. Ne jamais tenter d'arrêter le jet avec le corps (mains, doigts...) ni avec des chiffons ou similaires.
- **Suivre impérativement les procédures de décompression et de purge** pour toute opération de nettoyage, de vérification, d'entretien du matériel ou de nettoyage des buses de pistolet.
- Pour les pistolets équipés d'un système de sécurité, toujours bloquer la gâchette lorsque le pistolet n'est pas en service.

## DANGERS INCENDIE - EXPLOSION - ARC ELECTRIQUE - ELECTRICITE STATIQUE

Une mise à la terre incorrecte, une ventilation insuffisante, des flammes ou étincelles sont susceptibles de provoquer explosion ou incendie pouvant entraîner des blessures graves. Pour parer à ces risques, notamment lors de l'utilisation des pompes, Il convient impérativement :



- de relier le matériel, les pièces à traiter, les bidons de produits et de nettoyeurs à la terre,
- d'assurer une bonne ventilation,
- de maintenir la zone de travail propre et exempte de chiffons, papiers, solvants,
- de ne pas faire fonctionner de commutateurs électriques en présence de vapeurs ou pendant les déposes,
- de cesser immédiatement l'application en présence d'arcs électriques,
- de stocker tous liquides en dehors des zones de travail,
- d'utiliser des produits dont le point éclair est le plus haut possible pour éviter tout risque de formation de gaz et de vapeurs inflammables (consulter les fiches de sécurité des produits),
- d'équiper les fûts d'un couvercle pour réduire la diffusion de gaz et vapeurs dans la cabine.

## DANGERS DES PRODUITS TOXIQUES



Les produits ou vapeurs toxiques peuvent provoquer des blessures graves par contact avec le corps, dans les yeux, sous la peau, mais également par ingestion ou inhalation. Il est impératif :

- de connaître le type de produit utilisé et les dangers qu'il représente,
- de stocker les produits à utiliser dans des zones appropriées,
- de contenir le produit utilisé lors de l'application dans un récipient conçu à cet effet,
- d'évacuer les produits conformément à la législation du pays où le matériel est utilisé,
- de porter des vêtements et protections conçus à cet usage,
- de porter lunettes, protecteurs auditifs, gants, chaussures, combinaisons et masques pour les voies respiratoires.

(Consulter le chapitre "Protection individuelle" du guide de sélection SAMES KREMLIN).



### **ATTENTION!**



Il est interdit d'utiliser des solvants à base d'hydrocarbure halogéné ainsi que des produits contenant ces solvants en présence d'**aluminium** ou de **zinc**. Le non-respect de ces consignes expose l'utilisateur à des risques d'explosion occasionnant des blessures graves ou mortelles.

### **PRECONISATION MATERIELS**

**Des protecteurs (capot moteur, protecteur d'accouplement, carters,...) sont mis en place pour une utilisation sûre du matériel.  
Le fabricant ne peut être tenu pour responsable en cas de dommages corporels ainsi que des pannes et / ou endommagement du matériel résultant de la destruction, de l'occultation ou du retrait total ou partiel des protecteurs.**



### **POMPE**

Il est impératif de prendre connaissance des compatibilités des moteurs et des pompes avant leur accouplement ainsi que des consignes particulières de sécurité. Ces instructions figurent sur les manuels d'instructions des pompes.



Le moteur pneumatique est destiné à être accouplé à une pompe. Ne jamais modifier le système d'accouplement. Tenir les mains à l'écart des pièces en mouvement. Les pièces constituant ce mouvement doivent être maintenues propres. Avant toute mise en service ou utilisation de la motopompe, lire attentivement la PROCEDURE DE DECOMPRESSION. Vérifier le bon fonctionnement des vannes d'air de décompression et de purge.

### **TUYAUX**

- Eloigner les flexibles des zones de circulation, des pièces en mouvement et des zones chaudes.
- Ne jamais soumettre les flexibles produit à des températures supérieures à 60°C ou inférieures à 0°C.
- Ne pas utiliser les flexibles pour tirer ou déplacer le matériel.
- Serrer tous les raccords ainsi que les flexibles et les raccords de jonction avant la mise en service du matériel.
- Vérifier les flexibles régulièrement, les remplacer en cas d'endommagement
- Ne jamais dépasser la pression maximum de service mentionnée sur le tuyau (PMS).

### **PRODUITS MIS EN OEUVRE**

Compte tenu de la diversité des produits mis en œuvre par les utilisateurs et de l'impossibilité de recenser l'intégralité des caractéristiques des substances chimiques, de leurs interactions et de leur évolution dans le temps SAMES KREMLIN ne pourra être tenu responsable :

- de la mauvaise compatibilité des matériaux en contact,
- des risques inhérents envers le personnel et l'environnement,
- des usures, des dérèglages, des dysfonctionnements du matériel ou des installations ainsi que des qualités du produit fini.

L'utilisateur devra identifier et prévenir les dangers potentiels inhérents aux produits mis en œuvre tels que vapeurs toxiques, incendies ou explosions. Il déterminera les risques de réactions immédiates ou dus à des expositions répétées sur le personnel.

SAMES KREMLIN décline toute responsabilité, en cas de blessures corporelles ou psychiques, ou de dommages matériels directs ou indirects dus à l'utilisation des substances chimiques.



## 2. MANUTENTION



### **Vérifier le poids et l'encombrement du matériel**

(☞ voir le paragraphe " **Caractéristiques**" du manuel d'utilisation)

Si le poids ou l'encombrement est important, le matériel doit être manutentionné avec des moyens appropriés. Le déplacement doit se faire par un personnel spécialisé, dans un endroit horizontal bien dégagé, afin d'éviter tous risques de basculement et d'écrasement de tiers personnes.

Le centre de gravité n'étant pas toujours au centre de la machine, effectuer à la main un essai de stabilité après avoir soulevé l'ensemble de 10 cm maximum.

La manipulation d'un ensemble (ex : pompe sur élévateur) s'effectue à l'aide d'un transpalette en prenant l'ensemble par le dessous du châssis.



**Nota : Chaque moteur de pompe est équipé d'un anneau. Cet anneau est destiné au levage d'une pompe et ne doit en aucun cas être utilisé pour la manutention de l'ensemble complet.**

## 3. STOCKAGE

Stockage avant installation :

- Température ambiante de stockage : 0 / +50 °C.
- Protéger l'ensemble contre les poussières, le ruissellement d'eau, l'humidité et les chocs.

Stockage après installation :

- Température de fonctionnement : +15 / +35 °C.
- Protéger l'ensemble contre les poussières, le ruissellement d'eau, l'humidité et les chocs.

## 4. ENVIRONNEMENT SUR LE SITE

Le matériel est installé sur un sol horizontal, stable et plan (ex : dalle de béton).

Les matériels non mobiles doivent être fixés au sol par des dispositifs de fixation adaptés (spit, vis, boulons,...) permettant d'assurer leur stabilité pendant leur utilisation.



**Pour éviter les risques dus à l'électricité statique, il est nécessaire que le matériel ainsi que ses constituants soient mis à la terre.**

- **Pour les matériels de pompage** (pompes, élévateurs, châssis...), un fil de section 2,5 mm est fixé sur le matériel. Utiliser ce fil pour relier le matériel à "la terre" générale. Dans les cas d'environnements sévères (protection mécanique du fil de mise à la terre insuffisante, vibrations, matériel mobile...) où des endommagements de la fonction mise à la terre sont probables, l'utilisateur devra remplacer le fil de 2,5 mm fourni, par un dispositif plus adapté à son environnement (fil de section plus importante, tresse de masse, fixation par cosse à œillet...).

Faire contrôler la continuité de la terre par un électricien qualifié. Si la continuité de la terre n'est pas assurée, vérifier la borne, le fil et le point de mise à la terre. Ne jamais faire fonctionner le matériel sans avoir résolu ce problème.

- **Le pistolet** doit être « mis à la terre » par l'intermédiaire du flexible air ou du flexible produit. Dans le cas de pulvérisation à l'aide d'un pistolet muni d'un godet, le flexible air devra être conducteur.
- **Les matériels à peindre** doivent être également « mis à la terre » par l'intermédiaire de pinces munies de câbles ou, s'ils sont suspendus, à l'aide de crochets qui doivent rester propres en permanence.

**La totalité des objets situés dans la zone de travail devra également être mis à la terre.**



- **Ne pas stocker** plus de produits inflammables que nécessaire à l'intérieur de la zone de travail.
- Ces produits doivent être conservés dans des **réipients homologués** et mis à la terre.
- N'utiliser que des **seaux métalliques** mis à la terre pour l'emploi des solvants de rinçage.
- **Cartons et papiers sont à bannir**. En effet ils sont de très mauvais conducteurs, voire isolants.

## 5. MARQUAGE MATERIELS



Chaque appareil est équipé d'une plaque de signalisation comportant le nom du fabricant, la référence de l'appareil, les renseignements importants pour l'utilisation de l'appareil (pression, puissance,...) et parfois le pictogramme représenté ci-contre.

L'équipement est conçu et fabriqué avec des matériaux et composants de haute qualité qui peuvent être recyclés et réutilisés.

La directive européenne 2012/19/UE s'applique à tous les appareils marqués de ce logo (poubelle barrée). Renseignez-vous sur les systèmes de collecte mis à votre disposition pour les appareils électriques et électroniques.

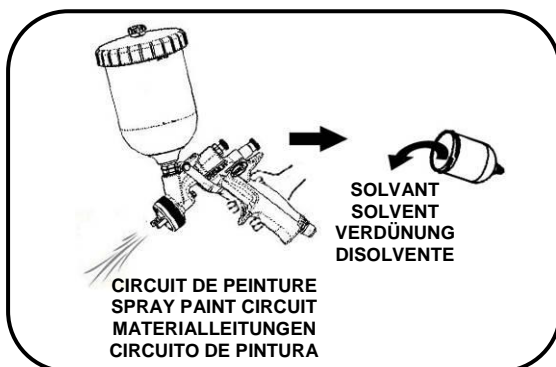
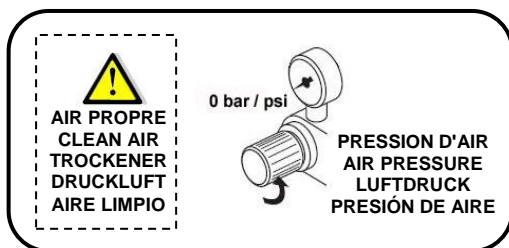
Conformez-vous aux règles en vigueur dans votre localité et **ne jetez pas vos anciens appareils avec les déchets ménagers**. L'élimination appropriée de cet ancien appareil aidera à prévenir les effets négatifs sur l'environnement et la santé humaine.

**DEMONTAGE / REMONTAGE  
DISASSEMBLY / REASSEMBLY  
DEMONTAGE / MONTAGE  
DESMONTAJE / MONTAJE**

**S3 G**

**NOTICE ORIGINALE  
/ TRANSLATION FROM THE ORIGINAL MANUAL  
/ ÜBERSETZUNG DER ORIGINAL BETRIEBSANLEITUNG  
/ TRADUCCIÓN DEL LIBRO ORIGINAL**

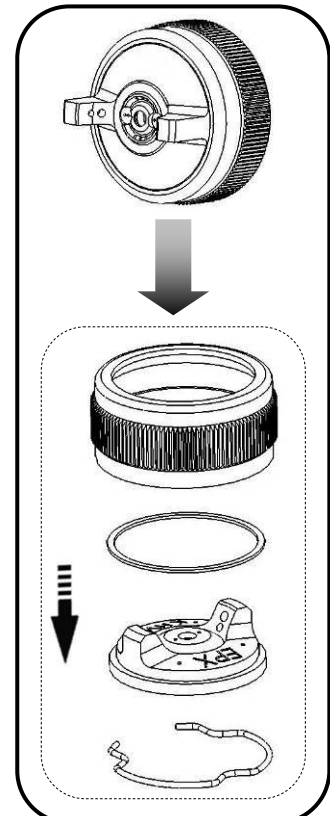
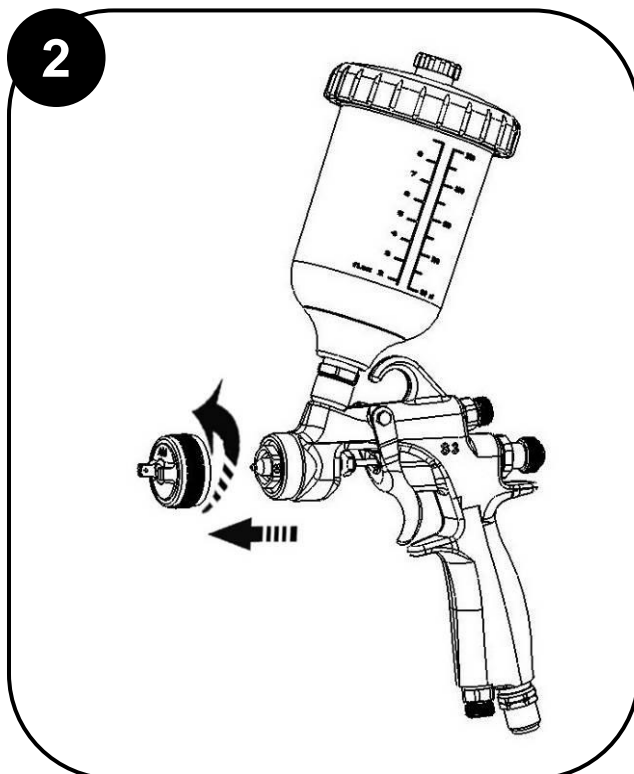
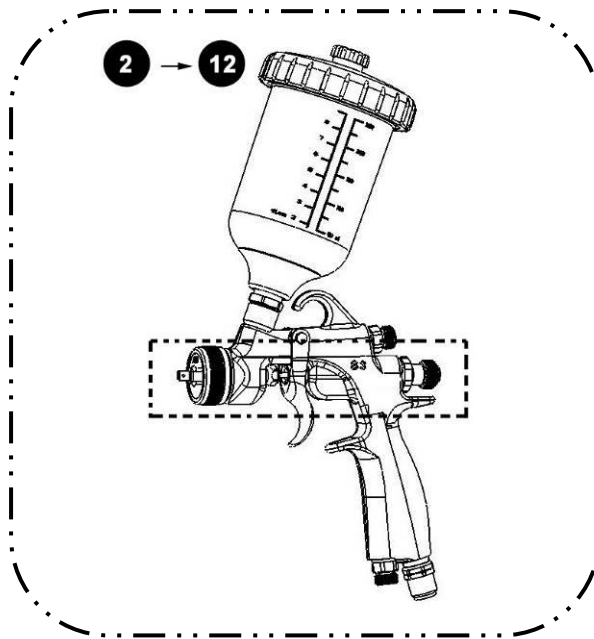
**AVANT CHAQUE OPERATION DE MAINTENANCE / DO THIS BEFORE ANY MAINTENANCE ACTION  
VOR JEDER WARTUNGSARBEIT IST FOLGENDES ZU TUN / ANTES DE CADA OPERACIÓN DE MANTENIMIENTO**

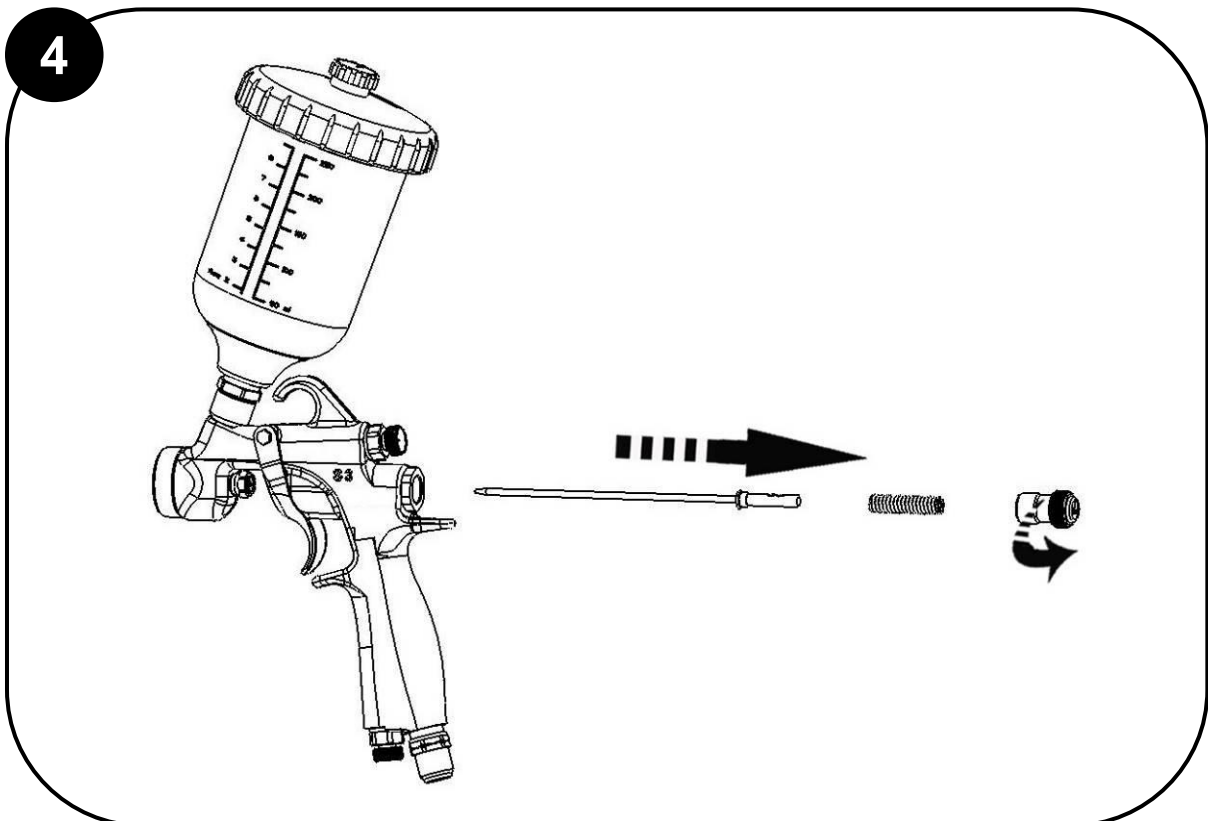
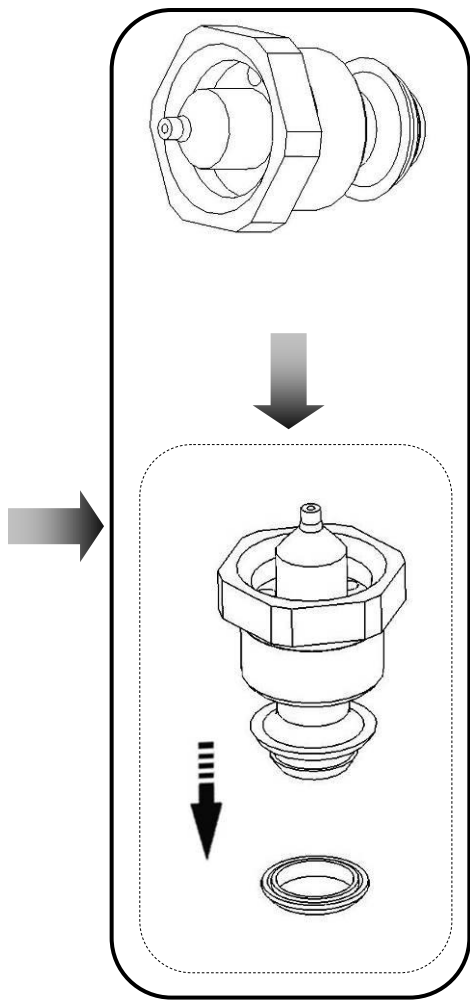
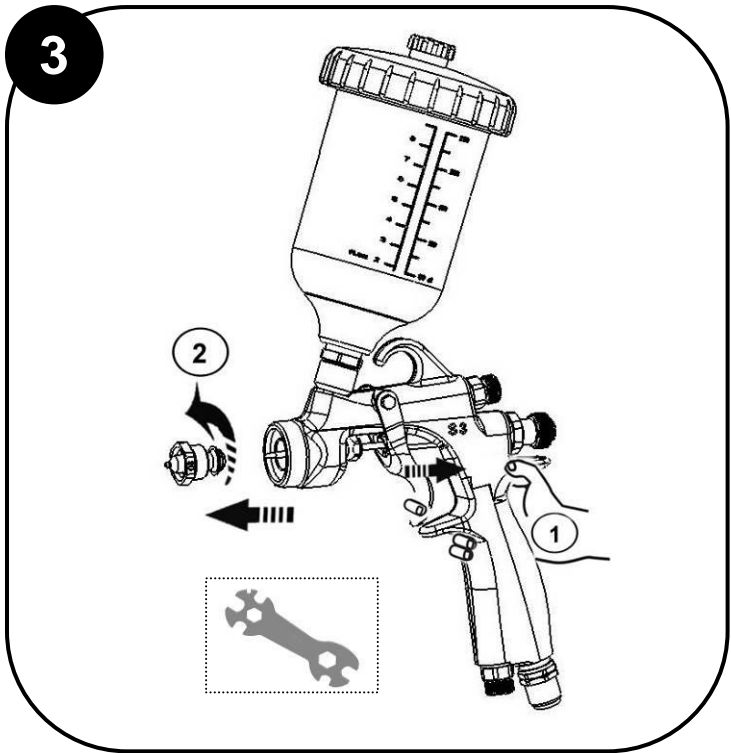


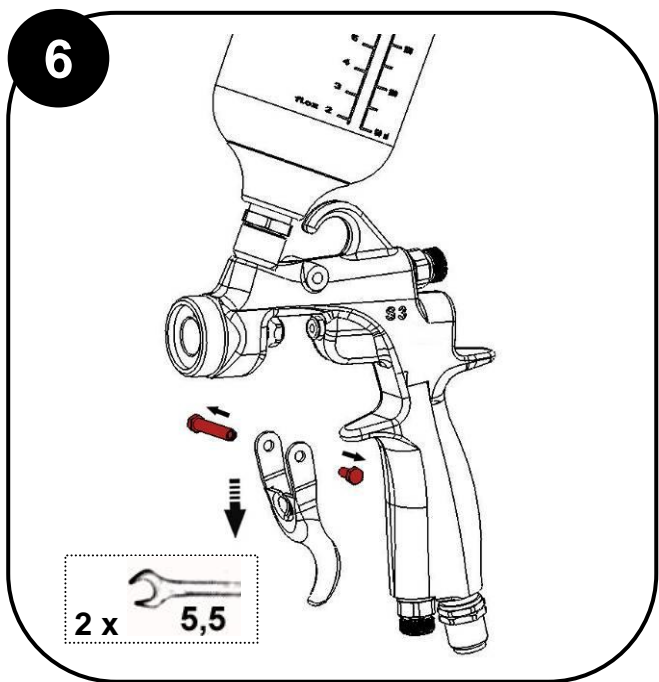
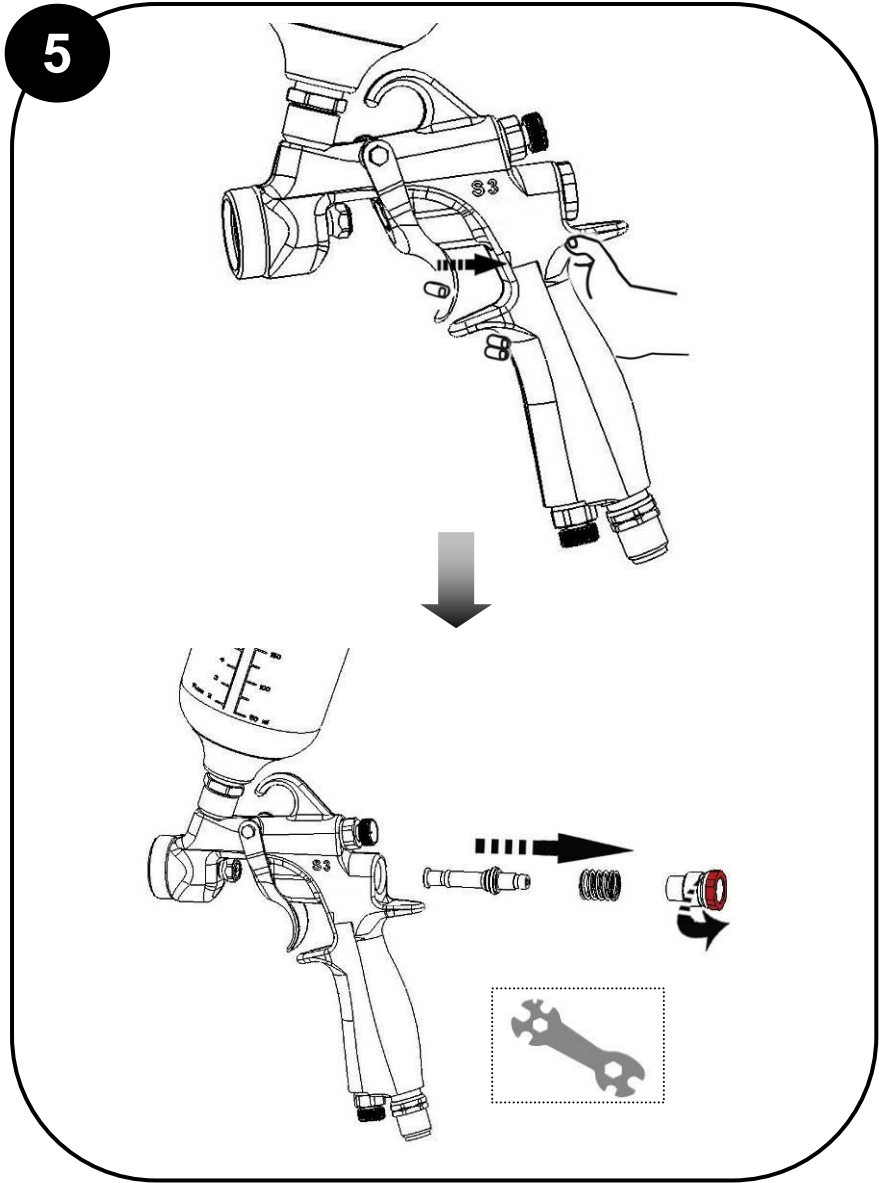
**Le pistolet est soumis à la directive ATEX et ne doit en aucun cas être modifié.  
Le non-respect de cette préconisation ne saurait engager notre responsabilité.  
/ The gun is manufactured under the ATEX agreement and should not be modified.  
SAMES KREMLIN will not be held responsible for any failure to comply with that  
instruction.**

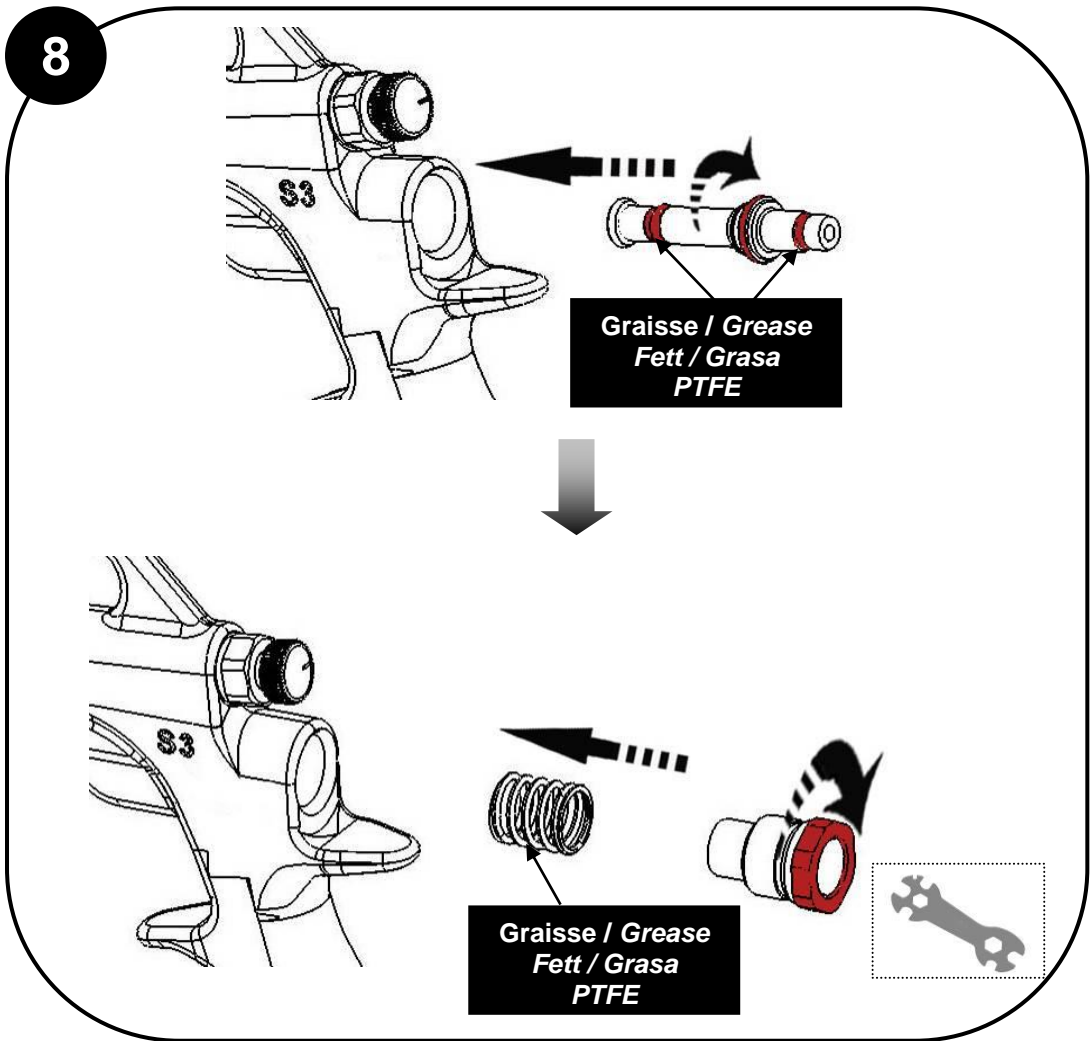
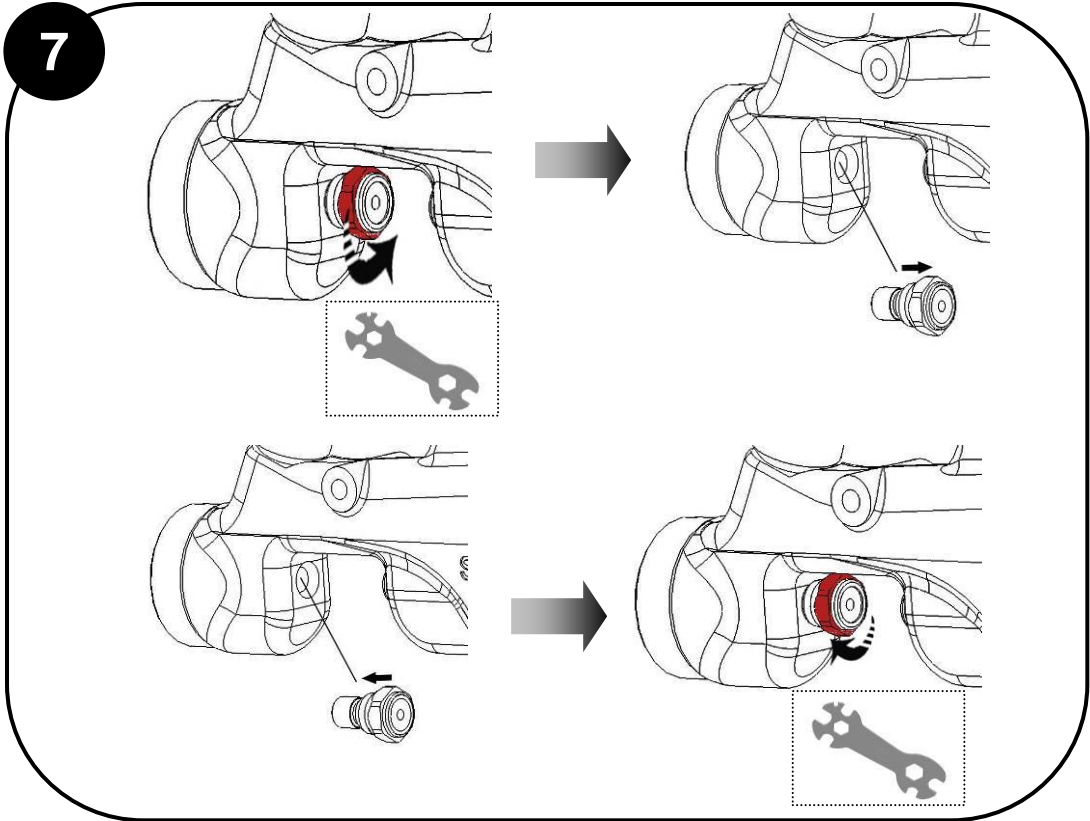
**Der Pistole hat die ATEX Zulassung, deswegen darf die Maschine nie geändert  
werden. Die Nichtbeachtung dieser Präkonisation könnte unsere Verantwortung nicht  
übernehmen.**

**/ La pistola es de conformidad a la directiva ATEX y no debe ser modificada, en  
ningún caso. SAMES KREMLIN no se hace responsable de que esta preconización no  
sea respetada.**



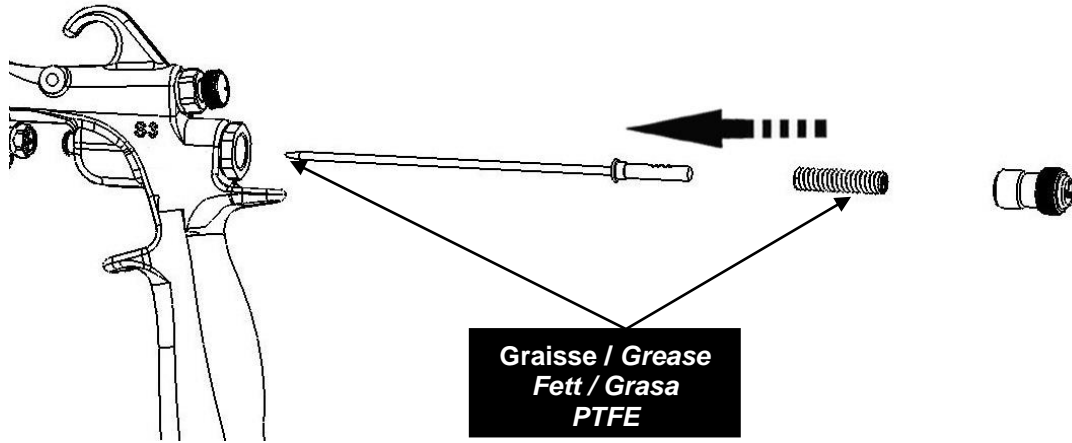




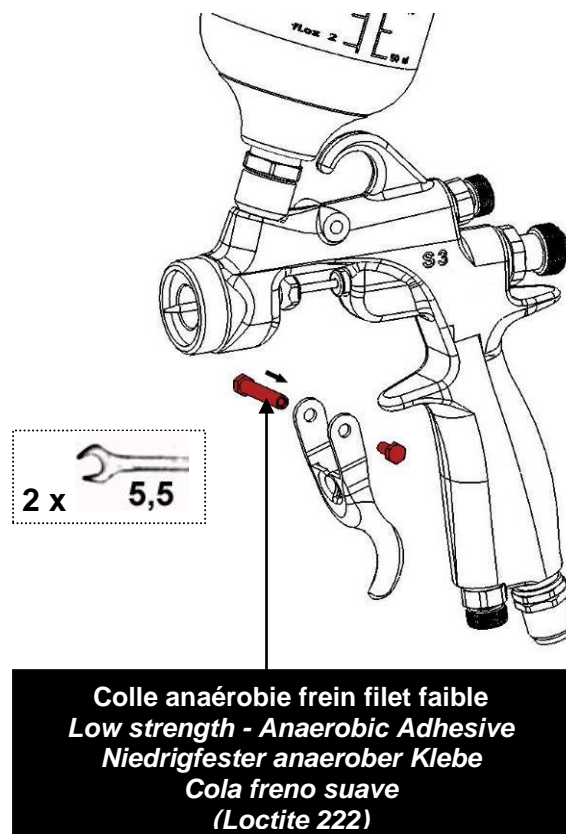




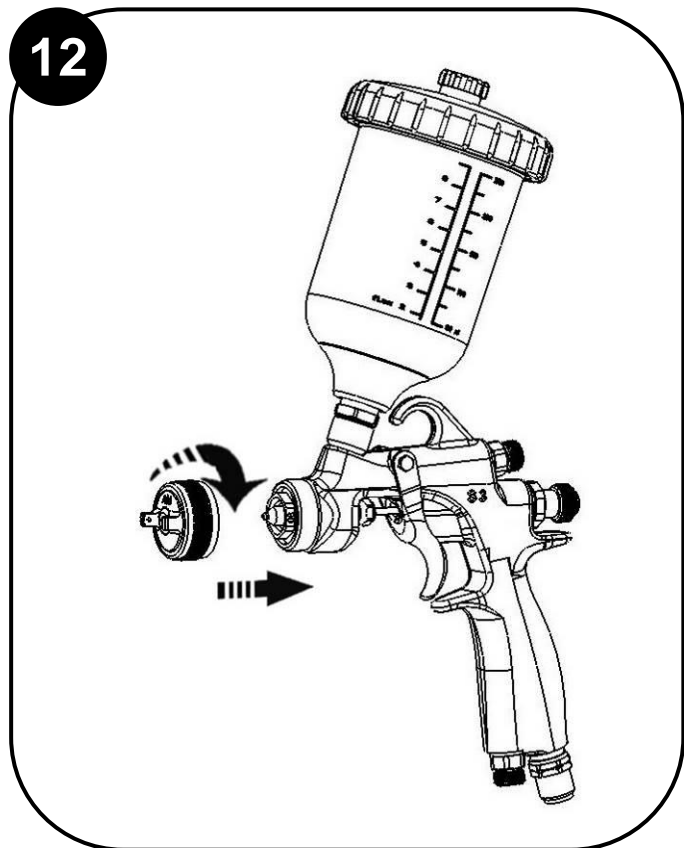
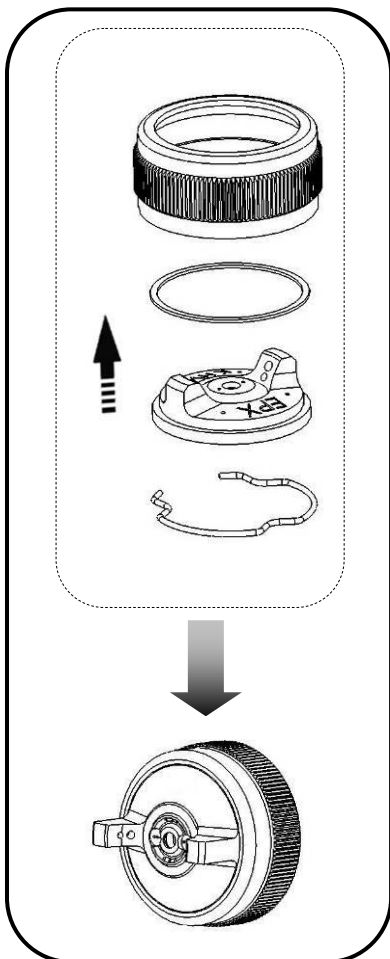
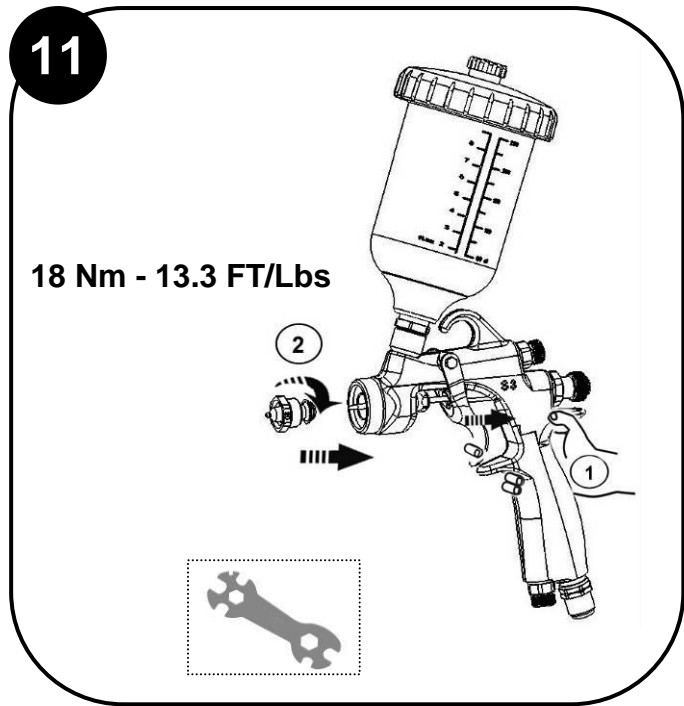
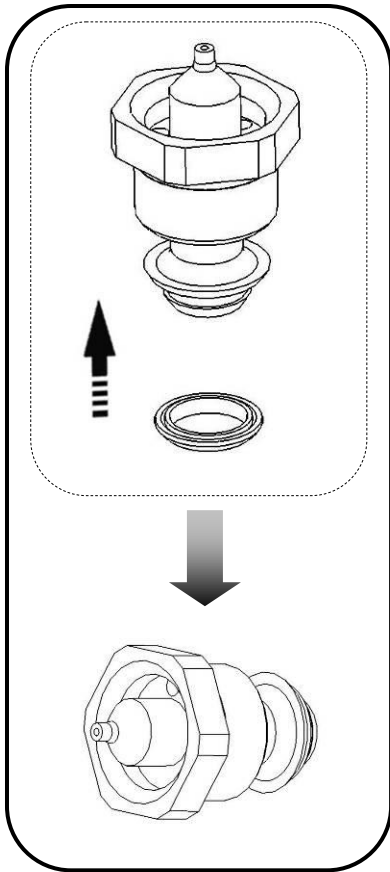
9

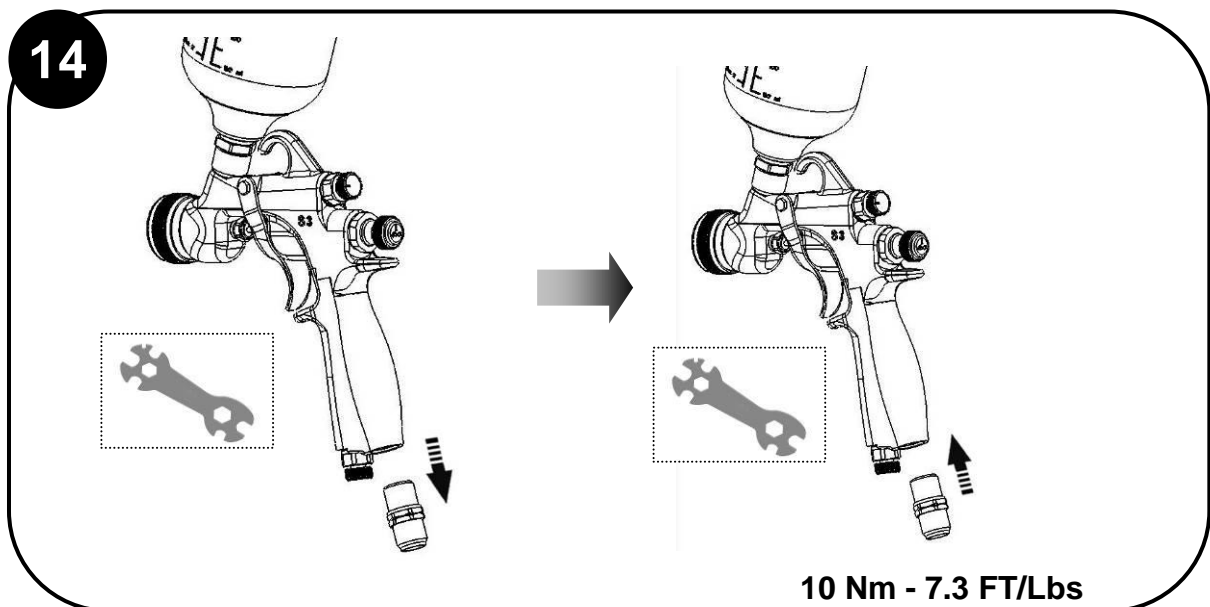
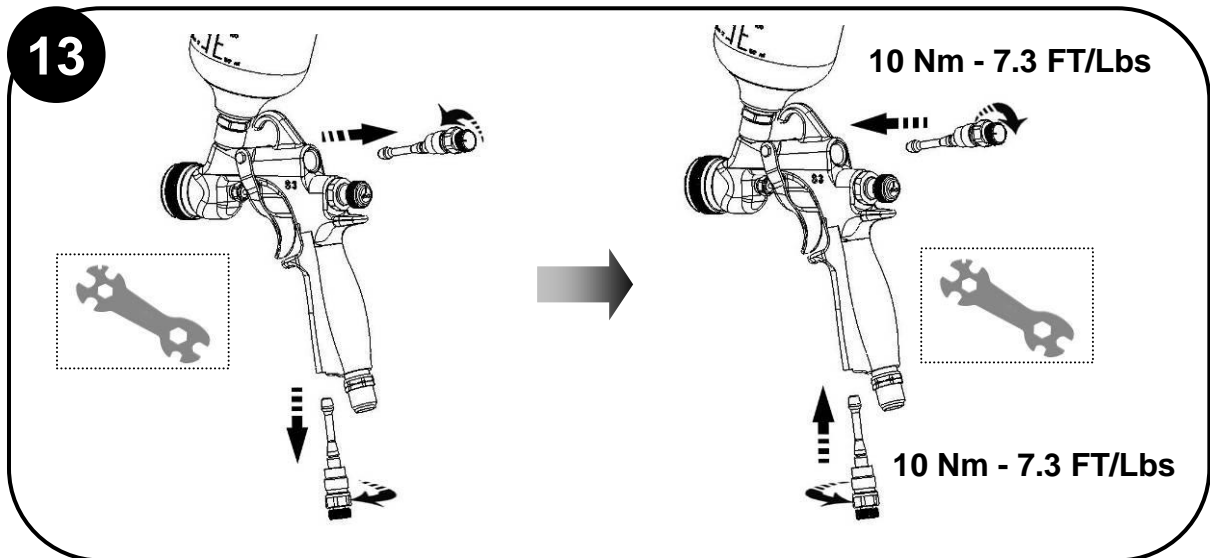
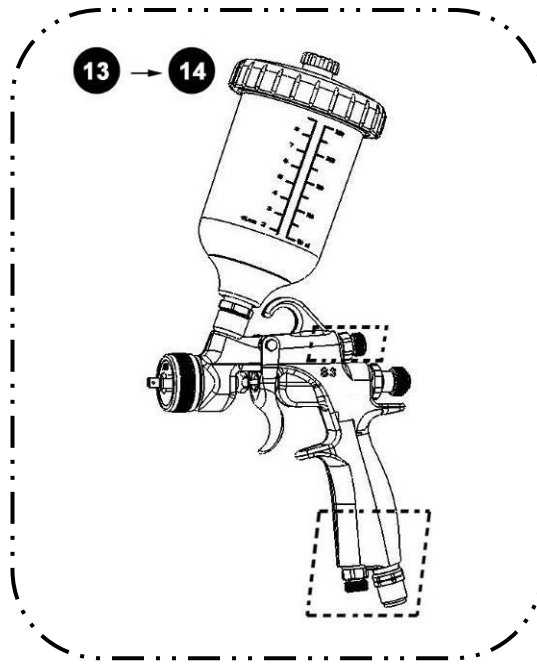


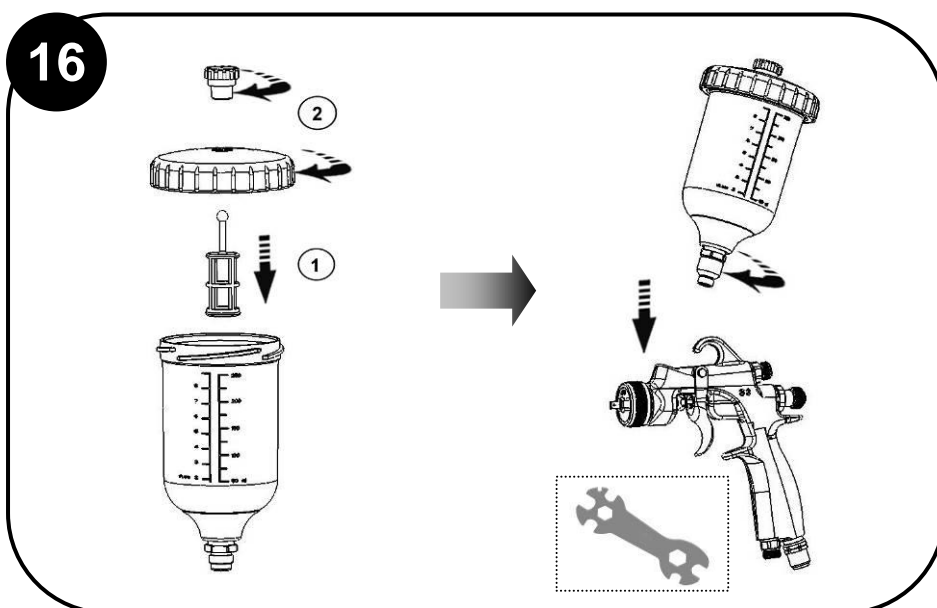
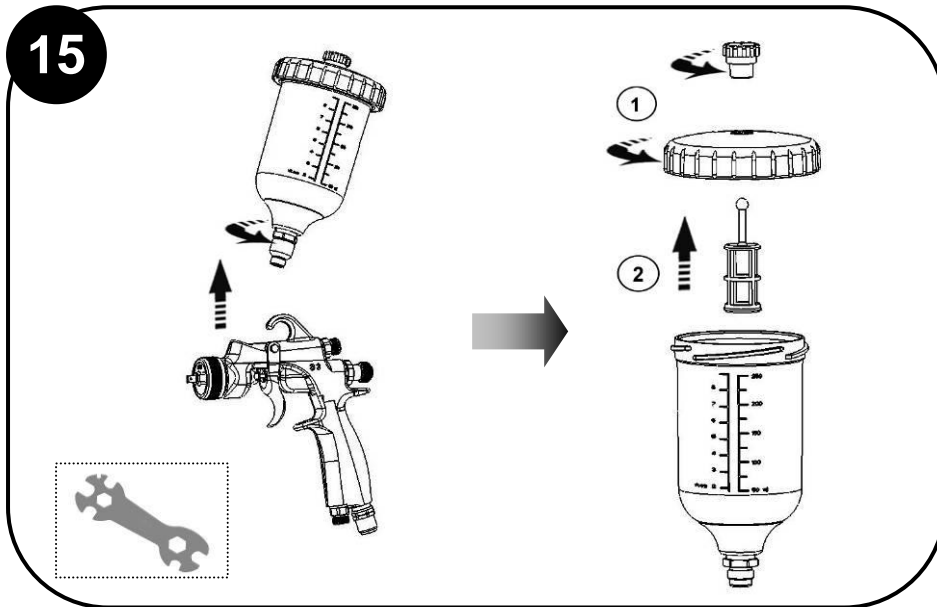
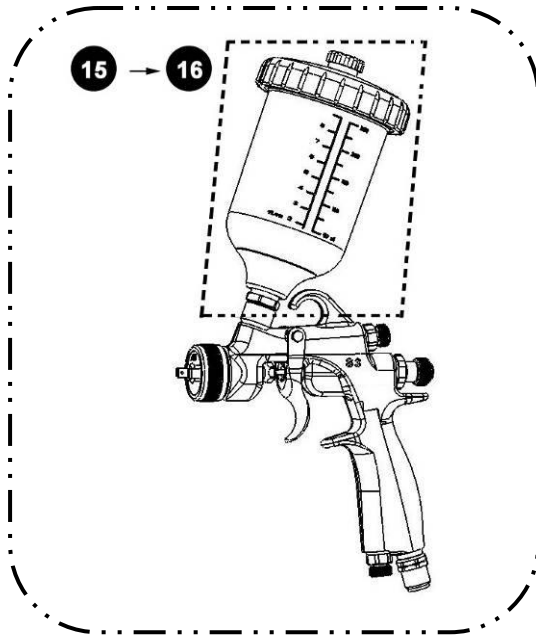
10





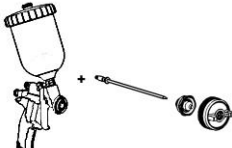







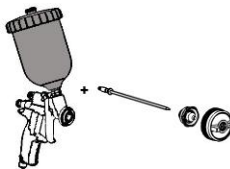
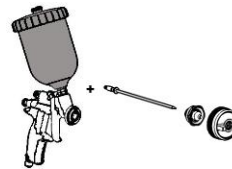


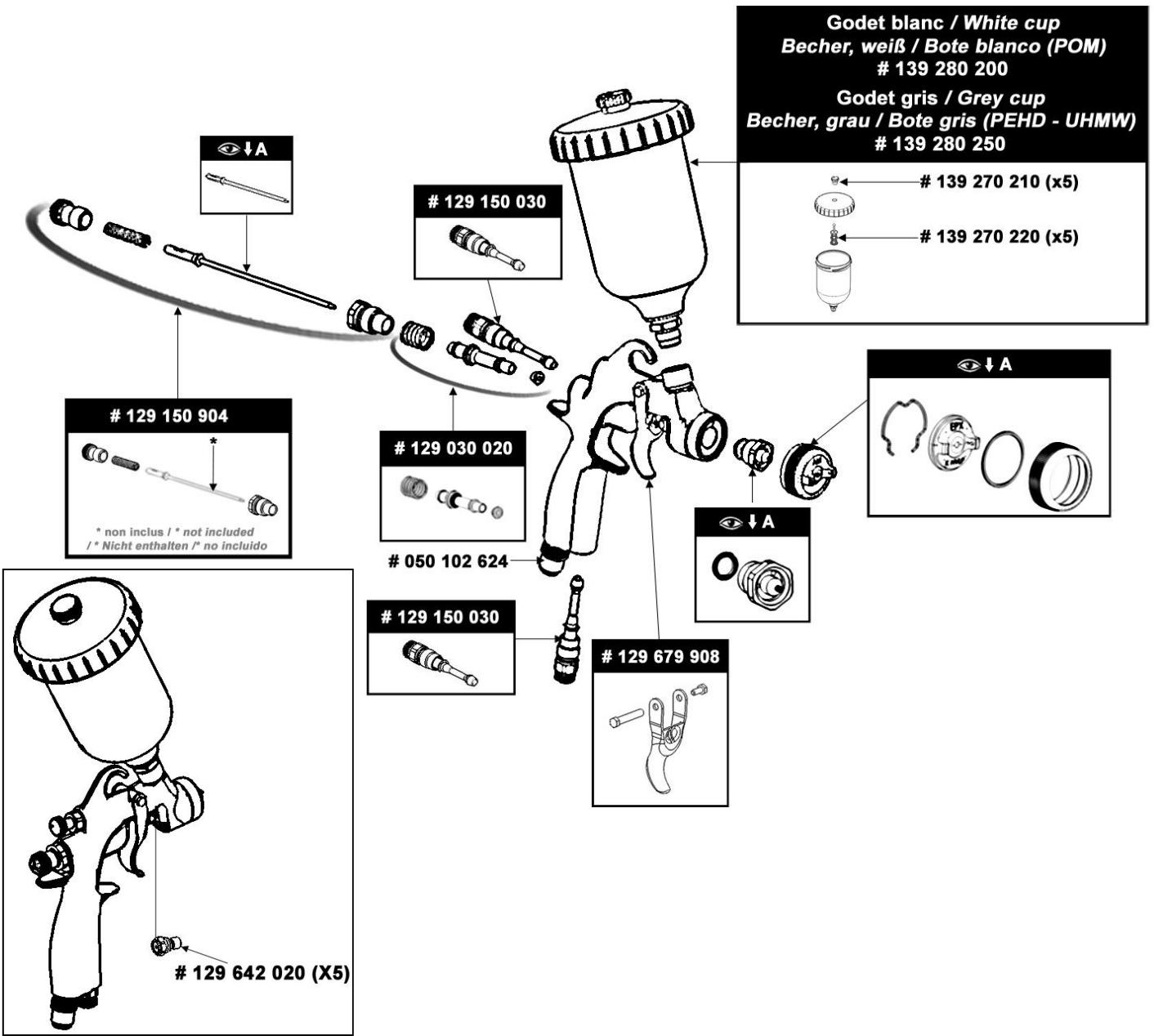








**S3 G**

S 3 G HPA		
		
		#
	+ 08 AM	136.156.108

S 3 G HPA			S 3 G HTi		
					
		#			#
	-	136.155.100		-	136.155.100
	+ 08 AM	136.155.108		+ 08 ESG KHVLP	136.155.112
	+ 10 AM	136.155.109		+ 10 ESG KHVLP	136.155.113
	+ 12 AM	136.155.110		+ 12 ESG KHVLP	136.155.114
	+ 10 PGL	136.155.107			



		A		B		C	
	#		#		#		#
08 AM	031.150.008	AM	132.630.400	08	134.630.400	08	033.150.100
10 AM	031.150.009			10	134.630.100	10	033.150.500
12 AM	031.150.010			12	134.630.200	12	033.150.200
10 PGL	031.150.007	PGL	132.640.100	10 L	134.640.100	10 L	033.150.300
08 ESG KHVLP	031.150.012	ESG KHVLP	132.150.200	08	134.630.400	08	033.150.100
10 ESG KHVLP	031.150.013			10	134.630.100	10	033.150.500
12 ESG KHVLP	031.150.014			12	134.630.200	12	033.150.200





# PISTOLET PNEUMATIQUE MANUEL

## ENTRETIEN PREVENTIF


### NOTICE ORIGINALE

***IMPORTANT : Lire attentivement tous les documents avant le stockage, l'installation ou la mise en service du matériel concerné (à usage strictement professionnel).***

PHOTOS ET ILLUSTRATIONS NON CONTRACTUELLES. MATERIELS SUJETS A MODIFICATION(S) SANS PREAVIS.

#### **SAMES KREMLIN SAS**

13, chemin de Malacher  
38 240 - MEYLAN - France

 : 33 (0)4 76 41 60 60

**[www.sames-kremlin.com](http://www.sames-kremlin.com)**



#### Consignes de sécurité :

- Ne jamais diriger le jet vers une autre personne. Ne jamais tenter d'arrêter le jet avec le corps (mains, doigts...) ni avec des chiffons ou similaires.
- Une injection de produit dans la peau ou autres parties du corps (yeux, doigts...) doit être traitée en urgence par des soins médicaux appropriés.
- **Suivre impérativement les procédures de décompression et de purge** pour toute opération de nettoyage, de vérification, d'entretien du matériel ou de nettoyage des buses de pistolet.



**L'opérateur doit utiliser des protections individuelles telles que : gants, masque, lunettes, protecteurs auditifs, vêtements...**

**L'utilisateur doit s'assurer de la ventilation du lieu d'utilisation du matériel.**

Ce pistolet est un outil de précision. Son bon fonctionnement exige un entretien fréquent, effectué avec soin. S'il est effectué immédiatement après le travail, le nettoyage est plus facile et rapide.

➔ **Ne jamais utiliser de brosses métalliques, limes ou pinces pour le démontage.**



**Avant de nettoyer ou démonter un composant de l'équipement, il est impératif :**

- d'arrêter la pompe en coupant l'alimentation en air comprimé,
- de décompresser les tuyaux en actionnant la gâchette.

Ne pas utiliser de peinture qui boucherait fréquemment la buse. Utiliser des peintures bien filtrées. Utiliser un air propre.

#### ▪ **ARRET DE QUELQUES MINUTES (MOINS DE 3 HEURES)**

Laisser le matériel tel qu'il est. Toutefois, si exceptionnellement, la tête est un peu recouverte de peinture, il est prudent de la nettoyer avec un pinceau et du solvant.

#### ▪ **ARRET DE LONGUE DUREE**

Couper l'alimentation en air et en produit du pistolet.

Remplacer la peinture par du solvant et décompresser les tuyaux en appuyant sur la gâchette pour rincer pompe, tuyau et pistolet.

Dévisser le tête du pistolet, la mettre à tremper dans le solvant et la brosser avec un goupillon.

A l'aide d'une clé, dévisser la buse et ôter le pointeau par l'arrière du pistolet. Mettre la buse à tremper. La brosser. A l'aide du goupillon imbibé de solvant, nettoyer l'intérieur du pistolet. Bien laver et brosser les filets des pièces vissées.

Si le pistolet est équipé d'un godet, mettre un couvercle sur le godet pour éviter que la peinture ne sèche ; sinon, vider la peinture et mettre du solvant à la place. Nettoyer le godet avec un pinceau et du solvant.

➔ **Ne jamais tremper le pistolet dans le solvant.**

➔ **N'utiliser que des produits compatibles avec les pièces en contact avec le produit (Voir fiche technique du fabricant de produit).**







# PISTOLET PNEUMATIQUE MANUEL

## GUIDE DE DEPANNAGE

### NOTICE ORIGINALE

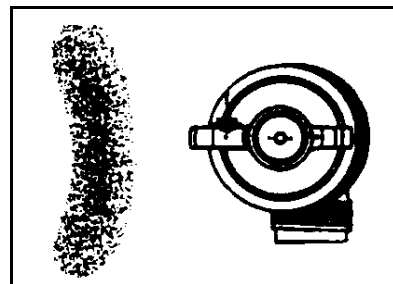
***IMPORTANT : Lire attentivement tous les documents avant le stockage, l'installation ou la mise en service du matériel concerné (à usage strictement professionnel).***

PHOTOS ET ILLUSTRATIONS NON CONTRACTUELLES. MATERIELS SUJETS A MODIFICATION(S) SANS PREAVIS.

**SAMES KREMLIN SAS**  
13, chemin de Malacher  
38 240 - MEYLAN - France  
☎ : 33 (0)4 76 41 60 60  
  
**[www.sames-kremlin.com](http://www.sames-kremlin.com)**

#### ■ JET EN FORME DE HARICOT

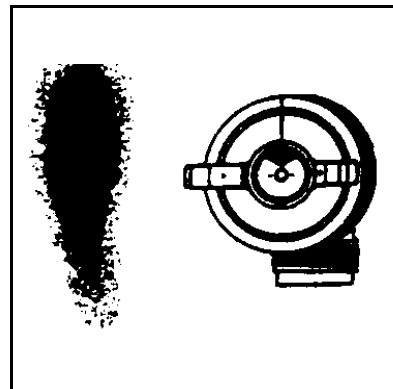
Le défaut provient de la tête : desserrer légèrement la bague et faire tourner la tête d'un demi-tour ; si le défaut s'inverse, l'un des événements latéraux est bouché ou déformé. Nettoyer alors la tête du pistolet au solvant et déboucher les événements avec un jet d'air comprimé. Si le phénomène ne s'inverse pas, la buse est sans doute endommagée.



#### ■ JET DEPORTE

Cette déformation provient d'un défaut du jet central. Il faut nettoyer la tête comme indiqué ci-dessus et la buse. Vérifier également que :

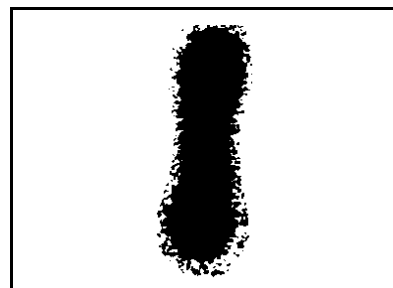
- la tête est bien centrée sur la buse,
- la buse n'est pas trop grosse (pointeau et buse doivent être adaptés),
- vous travaillez avec une ouverture suffisante du pointeau. Avec un pointeau presque fermé, l'alimentation du jet en peinture n'est pas régulière dans toutes les directions.



#### ■ JET COUPE

La pression des jets d'air aux événements est trop forte pour le débit de peinture :

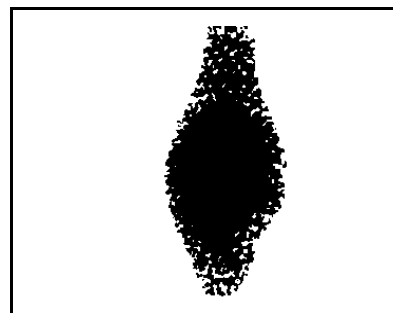
- Réduire l'air aux événements en fermant le pointeau de réglage. Le jet est moins large.
- Augmenter le débit peinture.



#### ■ JET CHARGE AU CENTRE

Défaut inverse du précédent :

- Soit le débit de peinture est excessif pour la pression d'air de pulvérisation adoptée : vous devez augmenter la pression d'air de pulvérisation et réduire le débit de peinture.
- Soit la peinture est trop épaisse : vous devez alors la diluer.



#### ■ JET DE PEINTURE SACCADE

On dit couramment que le pistolet mitraille.

Le phénomène est provoqué par une entrée d'air dans le circuit peinture :

- Le récipient contenant la peinture peut être vide : remettre de la peinture.
- La buse est mal serrée et porte mal sur son siège : resserrer la buse.

Si le phénomène persiste, démonter la buse et la nettoyer. Vérifier que le siège et le cône de la buse ne sont pas détériorés, remonter la buse et la bloquer.

Vérifier que la peinture est assez fluide et homogène pour être aspirée.

Vérifier si le pistolet « pression » n'est pas utilisé avec un godet « aspiration ».

DEFAUT	ORIGINE	REMEDE
La peinture ne sort plus du pistolet	Buse partiellement ou complètement bouchée	Couper la pression sur la pompe. Bien décompresser les tuyaux. Démonter et nettoyer la buse au solvant à l'aide d'un goupillon. Vérifier l'état du joint.
Le jet se rétrécit aux inversions de pompe	Entrée d'air dans la peinture	Vérifier qu'il n'y a pas de prise d'air au tuyau d'aspiration.
	Viscosité trop élevée	Diluer la peinture.
La tête se salit fréquemment	Trop d'air	Réduire la pression d'air.
La peinture sort par les trous d'air de la tête	Joint de buse défectueux	Le remplacer.
	Buse insuffisamment serrée	La serrer.
Fuite de peinture au niveau de la garniture	Garniture usée	Resserrer le presse-garniture sans bloquer le pointeau. Si la fuite est toujours présente, remplacer la garniture et le pointeau.
Fuite de peinture à l'avant du pistolet, gâchette relâchée	Impuretés dans la peinture	Actionner 3 ou 4 fois la gâchette en la laissant revenir seule.
	Pointeau usé ou/et buse usée	Remplacer le pointeau ou/et la buse.
Fuite d'air à la soupape	Soupape usée	Changer la soupape.
Fuite d'air permanente à la tête du pistolet lorsque la gâchette est relâchée	Frottement sur le pointeau	Démonter la gâchette et vérifier que le pointeau coulisse librement.
	Soupape usée	Remplacer la soupape.



# PISTOLET PNEUMATIQUE MANUEL

## *MISE EN SERVICE, REGLAGES ET MANIPULATION*

### NOTICE ORIGINALE

***IMPORTANT : Lire attentivement tous les documents avant le stockage, l'installation ou la mise en service du matériel concerné (à usage strictement professionnel).***

PHOTOS ET ILLUSTRATIONS NON CONTRACTUELLES. MATERIELS SUJETS A MODIFICATION(S) SANS PREAVIS.

**SAMES KREMLIN SAS**  
13, chemin de Malacher  
38 240 - MEYLAN - France  
☎ : 33 (0)4 76 41 60 60

**[www.sames-kremlin.com](http://www.sames-kremlin.com)**

## 1. MISE EN SERVICE



#### Consignes de sécurité :

- Ne jamais diriger le jet vers une autre personne. Ne jamais tenter d'arrêter le jet avec le corps (mains, doigts...) ni avec des chiffons ou similaires.
- Une injection de produit dans la peau ou autres parties du corps (yeux, doigts...) doit être traitée en urgence par des soins médicaux appropriés.
- **Suivre impérativement les procédures de décompression et de purge** pour toute opération de nettoyage, de vérification, d'entretien du matériel ou de nettoyage des buses de pistolet.



**L'opérateur doit disposer de protections individuelles telles que : gants, masque, lunettes, protecteurs auditifs, vêtements...**

**L'utilisateur doit s'assurer de la ventilation du lieu d'utilisation du matériel.**

- 1- Dévisser la butée de pointeau produit à l'arrière du pistolet,
  - 2- Dévisser le ou les pointeaux d'air (sauf pour le pistolet FPro Lock P),
  - 3 -Choisir le projecteur (ensemble tête + buse + pointeau) adapté au travail à effectuer,
  - 4 -Visser la buse, puis la tête sur le pistolet,
- ➡ Il est recommandé de mettre le pistolet en position "OUVERTURE" pour monter la buse sans endommager le pointeau.
- 5 - Avant de serrer fortement la bague de tête, positionner la tête pour obtenir la position de pulvérisation désirée. Le jet est vertical quand les 2 oreilles de la tête sont horizontales,
  - 6 - Appuyer sur la gâchette pour pulvériser.

## 2. REGLAGES

Ce pistolet professionnel comporte 3 réglages :

### ▪ LA FINESSE DE PULVERISATION

Elle est réalisée par l'air au centre. Cet air est réglé par le détenteur d'air monté en amont du pistolet sur le réseau, et plus finement par le bouton en bas de crosse sur certains pistolets manuels (optionnel pour le pistolet FPro Lock P).

### ▪ LA LARGEUR DU JET (optionnel pour le pistolet FPro Lock P)

Elle est réglable par l'intervention sur le bouton moleté du pointeau des événements. On commande ainsi l'air admis aux événements latéraux pour passer du jet plat (grand ouvert) au jet rond (fermé).

### ▪ LE DEBIT DE PEINTURE

Il est réglé par le choix du projecteur et de la pression du produit.

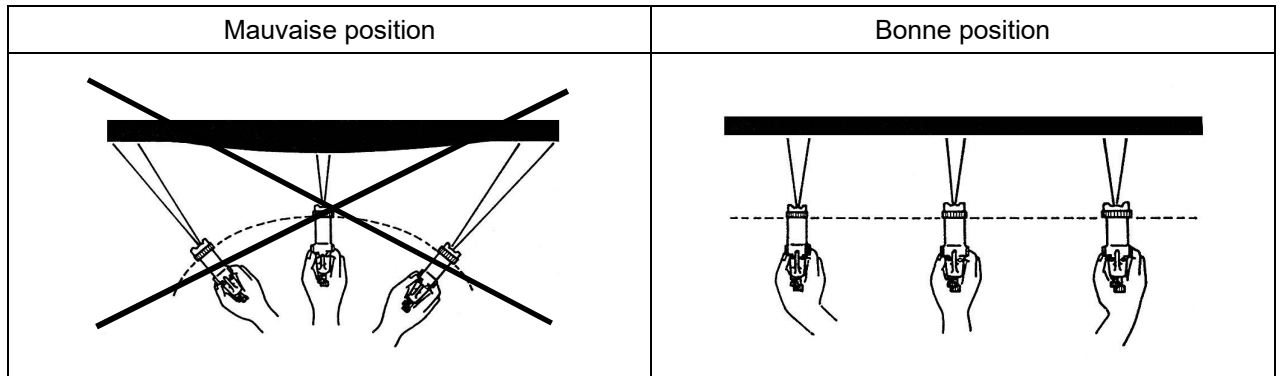
Il est possible d'ajuster encore le débit par l'intervention sur la course du pointeau (bouton de butée de pointeau) (optionnel pour le pistolet FPro Lock P).

Le réglage optimum est obtenu avec le pointeau de produit ouvert au maximum (un pointeau presque fermé n'assure pas un jet régulier).

### 3. MANIPULATION

Lors du montage de la tête sur le pistolet, tenir celui-ci verticalement afin de bien positionner la tête avant de bloquer la bague de tête.

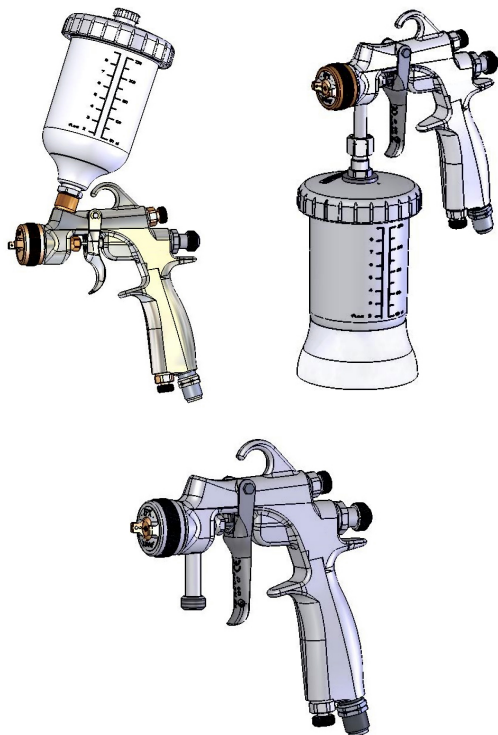
Tenir toujours le pistolet perpendiculairement à la surface à peindre. Eviter de travailler uniquement avec le poignet.



Ne pas oublier que les passes croisées ne rattrapent pas les irrégularités.

Une projection, pistolet immobilisé, donne une surcharge locale. Par conséquent, ne jamais appuyer sur la gâchette avant de commencer le mouvement du bras et la relâcher toujours après avoir commencé le mouvement.

Veiller à obtenir un recouvrement convenable et régulier des différentes passes.



## PISTOLET PNEUMATIQUE

### S3

### CARACTERISTIQUES TECHNIQUES

### NOTICE ORIGINALE

**IMPORTANT : Lire attentivement tous les documents avant le stockage, l'installation ou la mise en service du matériel concerné (à usage strictement professionnel).**

PHOTOS ET ILLUSTRATIONS NON CONTRACTUELLES. MATERIELS SUJETS A MODIFICATION(S) SANS PREAVIS.

**SAMES KREMLIN SAS**  
13, chemin de Malacher  
38 240 - MEYLAN - France  
☎ : 33 (0)4 76 41 60 60  
[www.sames-kremlin.com](http://www.sames-kremlin.com)

## 1. DESCRIPTION



Petits pistolets légers, confortables conçus pour la décoration, conseillés pour pulvériser pâtes, vernis, laques, teinte,...

Il existe 3 types de pistolets :

- gravité,
- aspiration,
- pression.

Les pistolets sont disponibles en 2 versions : HTi et HPA.

- HTi (High Transfer innovation) : recommandé pour les produits hydrosolubles.
- HPA (Haut Pouvoir d'Atomisation) : recommandé pour produits à haut extraits secs.

## 2. CARACTERISTIQUES TECHNIQUES

CARACTERISTIQUES	S3 G		S3 A		S3 P	
	HPA	HTi	HPA	HTi	HPA	HTi
Type	gravité	gravité	aspiration	aspiration	pression	pression
Tête (jet plat)	AM	ESG KHVLP	AM - AY	ESG KHVLP	PX	EPX KHVLP
Tête (trait)	PGL				PGL	
Pression d'alimentation en air (réseau)	6 bar max.					
Pression d'air à la crosse du pistolet (bar)	2,5 à 3,5	1,5 à 2,5	2,5 à 3,5	1,5 à 2,5	2,5 à 3,5	1,5 à 2,5
Débit d'air (m3/h)	8,7	7,5	12,9	11	9,8	12.1
Pression maximum d'alimentation en produit	Godet gravité (0,25 l)		Godet aspiration (0,25 l)		6 bar max.	6 bar max.
Poids (g)	516	516	580	580	388	388
Teintes et vernis hydro ou solvantés						
- faible viscosité	***	****	***	****	***	****
- moyenne viscosité	*	**	*	**	***	**
- forte viscosité	-	-	-	-	**	*
Taux de transfert (Norme EN 13966-1) (1)	53 % ± 2	54 % ± 2	51 % ± 2	-	76 % ± 2	82 % ± 2
avec buse	10	12	15		10	10
Type de gâchette	1 doigt		2 doigts		2 doigts	
Température du produit	50°C max.					
Passage produit	Inox / Aluminium		Inox			
Buse / Pointeau	Inox					

(1) : Viscosité peinture : 15 s CA n° 4 - 20°C / Distance tête du pistolet - objet à peindre : 20 cm

**Nota : pour les pistolets S3 P HTi équipé de la tête EPX (K HVL P), S3 G HTi équipé de la tête ESG (K HVL P) et S3 A HTi équipé de la tête ESG (K HVL P) une pression de 2 bar à la crosse est équivalent à une pression de 0,7 bar à la tête du pistolet.**

▪ **RACCORDEMENTS EN AIR ET PRODUIT**

Pistolet	S 3 G	S 3 A	S 3 P
<b>Produit</b>	Godet gravité (0,25 litre) en PEHD (couleur grise) pour produit PU et pré-catalysés.  Option : godet gravité (0,25 litre) en polyacétal (blanc) pour peintures hydro et solvantées	Raccord : Male 1/4 NPS  Godet aspiration (0,25 litre), couleur grise	Raccord : Male 1/4 NPS  Tuyau produit : Ø 7 mm int. mini (pour une longueur de 7,5 m), raccords 1/4 NPS  Nota : Pour un tuyau produit avec raccords 3/8 NPS, monter un raccord d'adaptation F 1/4 NPS - M 3/8 NPS sur le pistolet.
<b>Air</b>	Raccord : Male 1/4 NPS Tuyau air (qualité antistatique) Ø 7 mm int. <b>minimum</b> (pour une longueur de 7,5 m)		

▪ **ALIMENTATION EN AIR ET PRODUIT**

**Alimentation produit :**

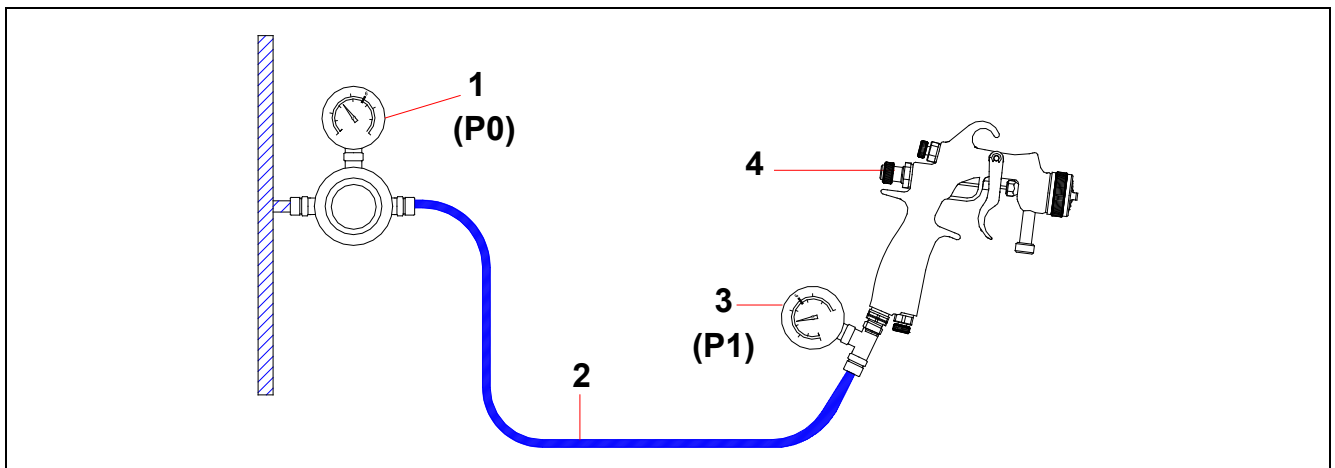
- En aspiration : par godet métallique de 1 l ou 0,75 l (suivant modèle)
- En gravité : par godet en plastique de 0,6 l ou 0,25 l
- En pression : par l'intermédiaire d'un tuyau produit reliant le réservoir sous pression ou la pompe basse pression au pistolet (pression produit : 6 bar maxi).

**Alimentation en air :**

Par l'intermédiaire d'un tuyau d'air de qualité antistatique reliant le pistolet à un détendeur d'air (air propre, pression : 6 bar maxi)

▪ **PRESSION ET CONSOMMATION D'AIR DES PISTOLETS**

Réglage de la pression d'air avec ou sans manomètre à la crosse du pistolet.



**Schéma :**

Rep.	Désignation
1	P 0 : Pression d'air murale
2	Tuyau d'air

Rep.	Désignation
3	P 1 : Pression mesurée à la crosse du pistolet en cours de fonctionnement (pointeaux d'air ouverts)
4	Pistolet S3 P (HTi ou HPA)

Pistolet S3 P HTi + tête EPX K HVLP + tuyau Ø 7 mm, longueur de 7,5 m				Pistolet S3 P HPA + tête PX + tuyau Ø 7 mm, longueur de 7,5 m			
Pression murale P 0		Pression crosse P 1		Pression murale P 0		Pression crosse P 1	
(bar)	(psi)	(bar)	(psi)	(bar)	(psi)	(bar)	(psi)
2,1	30.5	1,5	22	-	-	-	-
2,7	39.2	2	29	2,3	33.3	2	29
3,3	47.8	2,5	36	2,8	40.6	2,5	36
3,8	55	3	44	3,3	47.8	3	44
-	-	-	-	3,9	56.6	3,5	51

### Débits et largeur de jet des pistolets

Pistolet	Projecteur	Pression air (P1)		Débit air		Débit eau		Largeur de jet (1)	
		(bar)	(psi)	(m3/h)	(CFM)	(cc/mn)	(Oz/mn)	(cm)	(")
S3 G HPA	08 AM	3	43.5	8,7	5.1	86	3	15	5.9
	10 AM	3	43.5	8,7	5.1	142	5	22	8.7
	12 AM	3	43.5	8,7	5.1	180	6.3	24,5	9.6
	10 PGL	3	43.5	4,1	2.4	148	5.2	13	5.1
S3 G HTi	08 ESG KHVLP	2	29	7,5	4.4	68	2.4	14	5.5
	10 ESG KHVLP	2	29	7,5	4.4	100	3.5	21	8.3
	12 ESG KHVLP	2	29	7,5	4.4	130	4.6	24	9.5
S3 A HPA	08 AM	3	43.5	12,9	7.6	86	3	15	5.9
	10 AM	3	43.5	12,9	7.6	132	4.7	17	6.7
	12 AM	3	43.5	12,9	7.6	159	5.6	19	7.5
	15 AY	3	43.5	14,1	8.3	180	6.3	20	7.9
S3 A HTi	15 ESG KHVLP	2	29	11	6.5	144	5	18	7
S3 P HPA	08 PX	3	43.5	10,2	6	307	10.8	23	9
	10 PX	3	43.5	9,8	5.8	506	17.8	23,5	9.2
	12 PX	3	43.5	9,6	5.8	731	25.8	25	9.8
	10 PGL	3	43.5	4,1	2.4	148	5.2	13	5.1
S3 P HTi	08 EPX KHVLP	2	29	11,7	6.9	300	10.6	25	9.8
	10 EPX KHVLP	2	29	12,1	7.1	461	16.2	26	10.2
	12 EPX KHVLP	2	29	12,1	7.1	745	26.3	26	10.2

### Conditions d'essais :

(1) Viscosité peinture : 20 s CA n° 4 (= 40 centipoises)

Distance tête du pistolet - objet à peindre : 20 cm



Pistolets S3 P HPA & S3 P HTi : essai avec godet pression KP21 - Pression d'air dans le godet = 0.7 bar / 10.1 psi

Pistolets S3 A HPA & S3 P HTi : essai avec godet aspiration KMS

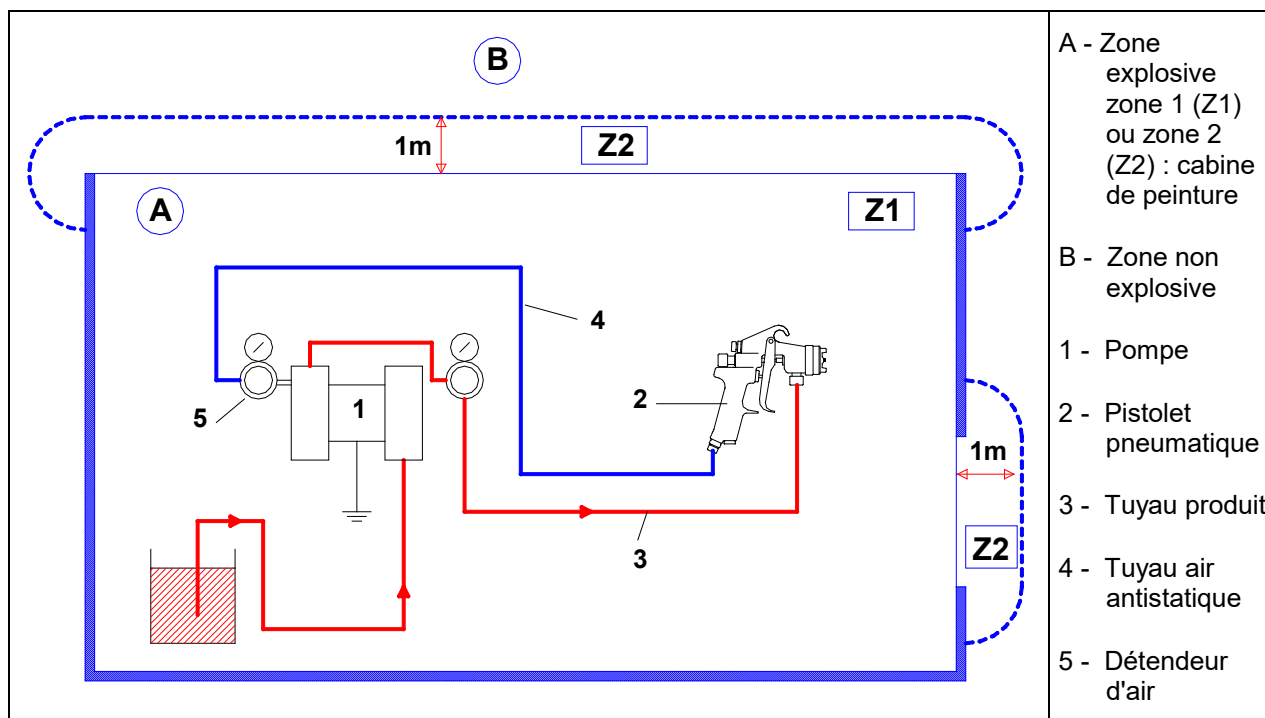
## 3. INSTALLATION

■ DESCRIPTION DU MARQUAGE

Marquage défini par la réglementation ATEX

<b>SAMES KREMLIN FRANCE</b>	Raison sociale et adresse du fabricant	Sur la gâchette
<b>09</b>	Année de fabrication (ex : 09 pour 2009)	
<b>CE</b>  <b>II 2 G</b>	<b>CE</b> : conformité européenne  : Utilisation en zone explosive <b>II</b> : groupe II <b>2</b> : catégorie 2 <b>G</b> : gaz matériel de surface destiné à un environnement dans lequel des atmosphères explosives dues à des gaz, des vapeurs, des brouillards sont susceptibles de se présenter occasionnellement en fonctionnement normal.	
<b>P air : 6 bar / 87 psi</b>	Pression maxi d'alimentation en air du pistolet	
<b>TYPE xx</b>	Modèle du pistolet	Sur le corps

■ SCHEMA D'INSTALLATION



- 1 - A l'aide d'un tuyau de qualité antistatique, relier le pistolet à un détendeur d'air capable de fournir au minimum 3 bar.
- 2 - A l'aide d'un tuyau produit, relier le raccord peinture du pistolet à la pompe. Serrer fortement les raccords.



Nota : Dans certains cas particuliers, si le tuyau d'air (4) est non conducteur, le tuyau produit (3) doit obligatoirement être conducteur.

**Il faut impérativement qu'un des 2 tuyaux (air ou produit) du pistolet soit conducteur.**