

DOKUMENTATION
PUMPE 15-C50
AIRMIX[®]

Betriebsanleitung : 582.093.110-DE - 2006

Date : 25/06/20

Ersetzt : 02/10/19

Änderung : Aktualisierung

ÜBERSETZUNG DER ORIGINAL BETRIEBSANLEITUNG

WICHTIGER HINWEIS: Vor Lagerung, Installation oder Inbetriebnahme des Geräts bitte sämtliche Dokumente sorgfältig lesen (Einsatz nur von geschultem Personal).

ALLE IN DIESEM DOKUMENT ENTHALTENEN SCHRIFTLICHEN ANGABEN UND ABBILDUNGEN STELLEN DIE NEUESTEN PRODUKTINFORMATIONEN DAR. WIR BEHALTEN UNS DAS RECHT VOR, JEDERZEIT OHNE VORANKÜNDIGUNG ÄNDERUNGEN VORZUNEHMEN.

SAMES KREMLIN SAS
13, chemin de Malacher
38 240 - MEYLAN - France
☎ : 33 (0)4 76 41 60 60

www.sames-kremlin.com



<p align="center">FR</p> <p>Pour une utilisation sûre, il est de votre responsabilité de :</p> <ul style="list-style-type: none"> • Lire attentivement tous les documents contenus dans le CD joint avant la mise en service de l'équipement, • D'installer, d'utiliser, d'entretenir et de réparer l'équipement conformément aux préconisations de SAMES KREMLIN ainsi qu'aux réglementations nationales et/ou locales, • Vous assurez que les utilisateurs de cet équipement ont été formés, ont parfaitement compris les règles de sécurité et qu'ils les appliquent. 	<p align="center">UK</p> <p>To ensure safe use of the machinery, it is your responsibility to:</p> <ul style="list-style-type: none"> • Carefully read all documents contained on the enclosed CD before putting the machinery into service, • Install, use, maintain and repair the machinery in accordance with SAMES KREMLIN's recommendations and national and/or local regulations, • Make sure that the users of the machinery have received proper training and that they have perfectly understood the safety rules and apply them. 	<p align="center">DE</p> <p>Eine sichere Nutzung setzt voraus, dass Sie :</p> <ul style="list-style-type: none"> • alle in der CD enthaltenen Dokumente vor der Inbetriebnahme der Anlage aufmerksam lesen, • die Anlage im Einklang mit den Empfehlungen von SAMES KREMLIN sowie mit den nationalen und/oder lokalen Bestimmungen installieren, verwenden, warten und reparieren, • sich vergewissern, dass die Nutzer dieser Anlage angemessen geschult wurden, die Sicherheitsbestimmungen verstanden haben und sie anwenden.
<p align="center">ES</p> <p>Para una utilización segura, será de su responsabilidad:</p> <ul style="list-style-type: none"> • leer atentamente todos los documentos que se incluyen en el CD adjunto antes de la puesta en servicio del equipo, • instalar, utilizar, efectuar el mantenimiento y reparar el equipo con arreglo a las recomendaciones de SAMES KREMLIN y a la normativa nacional y/o local, • cerciorarse de que los usuarios de este equipo han recibido la formación necesaria, han entendido perfectamente las normas de seguridad y las aplican. 	<p align="center">IT</p> <p>Per un uso sicuro, vi invitiamo a:</p> <ul style="list-style-type: none"> • leggere attentamente tutta la documentazione contenuta nel CD allegato prima della messa in funzione dell'apparecchio, • installare, utilizzare, mantenere e riparare l'apparecchio rispettando le raccomandazioni di SAMES KREMLIN, nonché le normative nazionali e/o locali, • accertarvi che gli utilizzatori dell'apparecchio abbiano ricevuto adeguata formazione, abbiano perfettamente compreso le regole di sicurezza e le applichino. 	<p align="center">PT</p> <p>Para uma utilização segura, é da sua responsabilidade:</p> <ul style="list-style-type: none"> • Ler atentamente todos os documentos incluídos no CD em anexo antes de pôr o equipamento em funcionamento, • Proceder à instalação, utilização, manutenção e reparação do equipamento de acordo com as preconizações de SAMES KREMLIN, bem como com outros regulamentos nacionais e/ou locais aplicáveis, • Assegurar-se que os utilizadores do equipamento foram devidamente capacitados, compreenderam perfeitamente e aplicam as devidas regras de segurança.
<p align="center">NL</p> <p>Voor een veilig gebruik dient u:</p> <ul style="list-style-type: none"> • alle document op de bijgevoegde cd aandachtig te lezen alvorens het apparaat in werking te stellen, • het apparaat te installeren, gebruiken, onderhouden en repareren volgens de door SAMES KREMLIN gegeven aanbevelingen en overeenkomstig de nationale en/of plaatselijke reglementeringen, • zeker te stellen dat de gebruikers van dit apparaat zijn opgeleid, de veiligheidsregels perfect hebben begrepen en dat zij die ook toepassen. 	<p align="center">SE</p> <p>För en säker användning av utrustningen ansvarar ni för följande:</p> <ul style="list-style-type: none"> • Läs noga samtliga dokument som finns på den medföljande cd-skivan innan utrustningen tas i drift. • Installera, använd, underhåll och reparera utrustningen enligt anvisningarna från SAMES KREMLIN och enligt nationella och/eller lokala bestämmelser. • Försäkra er om att användare av denna utrustning erhållit utbildning, till fullo förstått säkerhetsföreskrifterna och tillämpar dem. 	<p align="center">FI</p> <p>Käytön turvallisuuden varmistamiseksi velvollisuutesi on:</p> <ul style="list-style-type: none"> • Lukea huolella kaikki CD:llä olevat asiakirjat ennen laitteiston käyttöönottoa, • Noudattaa laitteiston asennuksessa, käytössä, kunnossapidossa ja huollossa SAMES KREMLIN in suosituksia sekä kansallisia ja/tai paikallisia määräyksiä, • Varmistaa, että laitteiston käyttäjät ovat koulutettuja ja ymmärtävät täysin turvallisuusmääräykset ja miten niitä sovelletaan.
<p align="center">PL</p> <p>Dla zapewnienia bezpiecznego użytkowania na użytkownika spoczywa obowiązek:</p> <ul style="list-style-type: none"> • Uważnego zapoznania się ze wszystkimi dokumentami znajdującymi się na załączonej płycie CD przed pierwszym uruchomieniem urządzenia, • Instalowania, użytkowania, konserwacji i naprawy urządzenia zgodnie z zaleceniami firmy SAMES KREMLIN oraz z przepisami miejscowymi, • Upewnienia, że wszyscy przeszkoleni użytkownicy urządzenia zrozumieli zasady bezpieczeństwa i stosują się do nich. 	<p align="center">CS</p> <p>Pro bezpečné používání jste povinni:</p> <ul style="list-style-type: none"> • Před uvedením zařízení do provozu si pozorně přečíst veškeré dokumenty obsažené na příloženém CD, • Nainstalovat, používat, udržovat a opravovat zařízení v souladu s pokyny firmy SAMES KREMLIN a s národními a/nebo místními legislativními předpisy, • Ujistit se, že uživatelé tohoto zařízení byli vyškoleni, že dokonale pochopili bezpečnostní pravidla a že je dodržují. 	<p align="center">SL</p> <p>Za varno uporabo ste dolžni:</p> <ul style="list-style-type: none"> • natančno prebrati vse dokumente na CD pred zagonom stroja, • instalirati, uporabljati, vzdrževati in popravljati opremo po določilih SAMES KREMLIN in v skladu z veljavnimi nacionalnimi in/ali lokalnimi predpisi, • poskrbeti, da so uporabniki te opreme ustrezno usposobljeni, poznajo varnostne predpise in da jih upoštevajo.
<p align="center">SK</p> <p>V záujme bezpečného je vašou povinnosťou:</p> <ul style="list-style-type: none"> • pozorne si prečítať všetky dokumenty obsiahnuté na príloženom CD predtým, ako zariadenie uvediete do prevádzky, • nainštalovať, používať, udržiavať a opravovať zariadenie v súlade s odporúčaniami spoločnosti SAMES KREMLIN a národnými a/alebo miestnymi predpismi, • uistiť sa, že používatelia tohto zariadenia boli zaškolení, riadne porozumeli pravidlám bezpečnosti a používajú ich. 	<p align="center">HU</p> <p>A biztonságos használat érdekében az Ön felelőssége, hogy:</p> <ul style="list-style-type: none"> • a berendezés üzembe helyezése előtt figyelmesen elolvassa a mellékelt CD által tartalmazott összes dokumentumot, • a berendezést a SAMES KREMLIN ajánlásainak valamint a nemzeti és/vagy helyi szabályozásoknak megfelelően helyezze üzembe, használja, tartsa karban és javítsa, • megbizonyosodjon róla, hogy a berendezés felhasználói képzettek, tökéletesen megértették és alkalmazzák a biztonsági előírásokat. 	<p align="center">RO</p> <p>Pentru o utilizare sigură, este responsabilitatea dvs. să:</p> <ul style="list-style-type: none"> • Citiți cu atenție toate documentele de pe CD-ul anexat, înainte de punerea în funcțiune a echipamentului, • Instalați, utilizați, întrețineți și reparați echipamentul conform instrucțiunilor SAMES KREMLIN precum și reglementărilor naționale și/sau locale, • Vă asigurați că utilizatorii acestei echipament au fost instruiți, au înțeles perfect regulile de securitate și le aplică integral.

Declaration(s) de conformité au verso de ce document / Declaration(s) of conformity at the back of this document / Konformitätserklärung(en) auf der Rückseite dieser Unterlage / Declaración (es) de conformidad en el reverso de este documento / Dichiarazione/i di conformità sul retro del presente documento / Declaração(ões) de conformidade no verso do documento / Conformiteitsverklaring(en) op de keerzijde van dit document / Försäkran om överensstämmelse på omstående sida av detta dokument / Vaatimustenmukaisuusvakuutusket tämän asiakirjan kääntöpuolella / Deklaracja(e) zgodności na odwrocie dokumentu / Prohlášení o shodě se nachází/nacházejí na zadní straně tohoto dokumentu / Deklaracija(e) o skladnosti na hrbtni strani tega dokumenta / Vyhlášení/-a o zhode sa nachádzajú na zadnej strane dokumentu / A dokumentum hátlapján szereplő megfeleléségi nyilatkoz(ok) / Declarații de conformitate pe versoul acestui document



DECLARATION UE DE CONFORMITE
EU DECLARATION OF CONFORMITY
EU- KONFORMITÄTSEKTLÄRUNG
DECLARACIÓN UE DE CONFORMIDAD
DICHIARAZIONE DI CONFORMITÀ UE
DECLARAÇÃO UE DE CONFORMIDADE
EU-KONFORMITEITSVERKLARING
EU-FÖRSÄKRAN OM ÖVERENSSTÄMMELSE
EU- VAATIMUKSEN MUKAISUUSVAKUUTUS
DEKLARACJA ZGODNOŚCI UE
EU PROHLÁŠENÍ O SHODĚ
IZJAVA EU O SKLADNOSTI
VYHLÁSENIE O ZHODE
EU-MEGFELELŐSÉGI NYILATKOZAT
DECLARAȚIA DE CONFORMITATE UE


Le fabricant / The manufacturer / Der Hersteller / El fabricante / Il produttore / O fabricante / De fabrikant / Tillverkare / Valmistaja / Producent / Výrobce / Proizvajalec / Výrobca / Gyártó / Fabricantul:	SAMES KREMLIN SAS 13, chemin de Malacher 38 240 - MEYLAN - FRANCE Tél. : 33 (0)4 76 41 60 60
---	--

Déclare que le matériel désigné ci-après / Herewith declares that the equipment / erklärt hiermit, dass die / Declara que el material designado a continuación / Dichiaro che il materiale sottoindicato / Declara que o material a seguir designado / verklaart dat de hieronder aangeduide apparatuur / Kungör att den utrustning som anges här nedan / ilmoittaa, että alla mainitut laitteistot / Oświadcza, że wymienione poniżej urządzenia / Prohlašuje, že níže uvedené vybavení / Izjavlja, da je opisana oprema spodaj / Vyhlasuje, že zariadenie uvedené nižšie / Kijelenti, hogy a megjelölt anyag a továbbiakban / Declară că echipamentul precizat mai jos:

POMPES / PUMPS / PUMPEN / BOMBAS / POMPE / POMPEN / PUMPAR / PUMPUT / POMPY / НАСОСЫ

15-C50

Est conforme à la législation d'harmonisation de l'Union applicable suivante / Is in conformity with the relevant Union harmonisation legislation / Erfüllt die einschlägigen Harmonisierungsrechtsvorschriften der Union / es conforme con la legislación de armonización pertinente de la Unión / è conforme alla pertinente normativa di armonizzazione dell'Unione / in overeenstemming met de desbetteffende harmonisatiewetgeving van de Unie / med den relevanta harmoniserade unionslagstiftningen / on asiaa koskevan unionin yhdenmukaistamislainsäädännön vaatimusten mukainen / jest zgodny z odnośnymi wymaganiami unijnego prawodawstwa harmonizacyjnego / Shoduje se s následující příslušnou evropskou harmonizační legislativou / V skladu s harmonizirano zakonodajo Unije / Je v súlade s uplatniteľnými harmonizačnými právnymi predpismi EÚ / Megfelel a következõ alkalmazandó uniós harmonizációs szabályozásnak / Este conform cu legislația aplicabilă de armonizare de mai jos

Directive ATEX / ATEX Directive / ATEX Richtlinie / Directiva ATEX / Direttiva ATEX / Diretiva ATEX / ATEX-Richtlijn / ATEX-direktivet / ATEX-direktivi / Dyrektywa ATEX / Směrnice ATEX / Direktiva ATEX / Smernica ATEX / ATEX-irányelv	
 II 2G Ex h IIA TX Gb	
NF EN ISO 80079-36	
Procédure d'évaluation de la conformité : Module A Documentation technique (Annexe VIII) archivée par : / Conformity assessment procedure: Module A Technical documentation (ANNEX VIII) recorded by: / Verfahren zur Konformitätsbewertung: Modul A Technische Unterlagen (ANLAGE VIII) archiviert durch: / Procedimiento de evaluación de la conformidad: Módulo A Documentación técnica (ANEXO VIII) archivada por: / Procedura di valutazione della conformità: Modulo A Documentazione tecnica (ALLEGATO VIII) archiviata a cura di: / Procedimento de avaliação da conformidade: Módulo A Documentação técnica (ANEXO VIII) arquivada por: / Conformiteitsbeoordelingsprocedure: Module A Technische documentatie (BIJLAGE VIII) gearhiveerd door: / Förfarande för bedömning av överensstämmelse: Modul A Teknisk dokumentation (BILAGA VIII) arkiverad av: / Vaatimustenmukaisuusarviointimenetelmä: moduuli A Tekninen dokumentaatio (LIITE VIII) arkistoitu: / Procedura oceny zgodności: Modul A Dokumentacji technicznej (ZAŁĄCZNIK VIII) zarchiwizowane przez: / Postup posuzování shody: Modul A Technická dokumentace (PŘÍLOHA VIII) archivována: / Postopek preverjanja skladnosti: Modul A Tehnična dokumentacija (PRILOGA VIII), arhiviral: / Postup posudzovania zhody: Modul A Technická dokumentácia (PRÍLOHA VIII) archivovaná prostredníctvom: / Megfelelőségértékelési eljárás: A. modul Műszaki dokumentáció (VIII. MELLÉKLET) archiválta: / Procedura de evaluare a conformității: Modulul A Documentația tehnică (ANEXA VIII) este arhivată de:	
INERIS 0080 - 60550 Verneuil-en-Halatte – France	
N°INERIS 031908 / 16	2014/34/UE

La présente déclaration de conformité est établie sous la seule responsabilité du fabricant / This declaration of conformity is issued under the sole responsibility of the manufacturer / Die alleinige Verantwortung für die Ausstellung dieser Konformitätserklärung trägt der Hersteller / La presente declaración de conformidad se expide bajo la exclusiva responsabilidad del fabricante / La presente dichiarazione di conformità è rilasciata sotto la responsabilità esclusiva del fabbricante / A presente declaração de conformidade é emitida sob a exclusiva responsabilidade do fabricante / Deze conformiteitsverklaring wordt verstrekt onder volledige verantwoordelijkheid van de fabrikant / Denna försäkran om överensstämmelse utfärdas på tillverkarens eget ansvar / Tämä vaatimustenmukaisuusvakuutus on annettu valmistajan yksinomaisella vastuulla / Niniejsza deklaracja zgodności wydana zostaje na wyłączną odpowiedzialność producenta / Toto prohlášení o skodě se vydává na výhradní odpovědnost výrobce / Za izdajo te izjave o skladnosti je odgovoren izključno proizvajalec / Toto vyhlásenie o zhode sa vydáva / na vlastnú zodpovednosť výrobcu / Ezt a megfelelőségi nyilatkozatot a gyártó kizárólagos felelőssége mellett adják ti / Prezenta declarație de conformitate este emisă pe răspunderea exclusivă a producătorului.



Hervé WALTER

Directeur Innovation & Développement / Innovation & Development
Director / Direktor für Innovation & Entwicklung / Director de
Inovación y Desarrollo / Direttore Innovazione e sviluppo
/ Diretor de Inovação / Manager Innovatie en Ontwikkeling / Direktör
för Forskning och Utveckling / Innovaatio- ja kehitysohjaaja
/ Dyrektor ds. Innowacji i Rozwoju / Ředitel pro inovace a vývoj
/ Direktor za inovacije in razvoj / Riaditeľ pre inováciu a rozvoj
/ Innovációs és fejlesztési igazgató / Director Inovație și Dezvoltare

Fait à Meylan, le / Established in Meylan, on / Geschehen zu Meylan, am / En Meylan, a / Redatto a Meylan, / Vastgesteld te Meylan, / Ufformat i Meylan, den / Meylan, Ranska, / Sporządzono w Meylan, dnia / Meylan, dnia / V Meylanu, / V Meylan dňa / Kelt Meylanban, / Întocmită la Meylan, pe data de 23/09/2019 - 09/23/2019



SICHERHEITS- UND INSTALLATIONSHINWEISE

ÜBERSETZUNG DER ORIGINAL BETRIEBSANLEITUNG

WICHTIGER HINWEIS: Vor Lagerung, Installation oder Inbetriebnahme des Geräts bitte sämtliche Dokumente sorgfältig lesen (nur für den professionellen Gebrauch bestimmt).

FOTOS UND ABBILDUNGEN SIND NICHT VERBINDLICH. ÄNDERUNGEN OHNE VORANZEIGE VORBEHALTEN.

SAMES KREMLIN SAS
13, chemin de Malacher
38 240 - MEYLAN - France
☎ : 33 (0)4 76 41 60 60

www.sames-kremlin.com

1. SICHERHEIT

ALLGEMEINE SICHERHEITSHINWEISE



ACHTUNG: Die nicht vorschriftsmäßige Verwendung dieses Geräts kann gefährlich sein. Lesen Sie die folgenden Sicherheitshinweise vor Inbetriebnahme des Geräts bitte aufmerksam durch.

Dieses Gerät darf nur durch entsprechend geschultes Personal verwendet werden.

Der Werkstattleiter muss sich vergewissern, dass die Belegschaft alle Anweisungen und Sicherheitsvorschriften bezüglich dieses Geräts sowie weiterer Elemente und des Zubehörs der Anlage voll und ganz verstanden hat.

Vor Inbetriebnahme des Geräts lesen Sie bitte alle Bedienungs- und Wartungsanleitungen aufmerksam durch und beachten Sie Hinweisschilder.

Unsachgemäßer Gebrauch oder Betrieb des Geräts kann schwere Verletzungen verursachen. Dieses Gerät ist nur für den professionellen Gebrauch bestimmt. Es darf nur für den vorgesehenen Zweck eingesetzt werden.

Schutzvorrichtungen an diesem Gerät, wie Motorhaube, Kupplungsschutz, Gehäuse, ggf. Erdungskabel, sowie weitere Vorrichtungen, wurden für eine sichere Benutzung dieses Gerätes entwickelt und angebracht. Der Hersteller lehnt jede Verantwortung für Körperschäden, Fehlfunktionen, Beschädigung der Geräte und jegliche andere Fehler ab, die durch die ganze oder teilweise Entfernung, Modifikation oder unsachgemäße Handhabung der Schutzvorrichtungen oder anderer Geräteteile entstehen.

Das Gerät nicht verändern oder umbauen. Nur von SAMES KREMLIN gelieferte oder zugelassene Teile oder Zubehör verwenden. Das Gerät in regelmäßigen Abständen prüfen. Defekte oder abgenutzte Teile ersetzen.

Den maximalen Arbeitsdruck nicht überschreiten.

Die gesetzlichen Bestimmungen zu Sicherheit, Brandschutz und Anschluss an das elektrische Versorgungsnetz des jeweiligen Bestimmungslands stets einhalten. Verwenden Sie ausschließlich Materialien oder Lösemittel, die mit den materialberührenden Teilen des Geräts kompatibel sind. (Siehe Datenblätter des Materialherstellers).

SICHERHEITSSYMBOL

A	DANGER! WARNING! D	F	DANGER! WARNING! E	C	G
Vorsicht Quetschgefahr	Gefahr: Hubwerk in Bewegung	Gefahr durch bewegliche Teile	Gefahr: Schöpfteller in Bewegung	Diesen Druck nicht überschreiten	Gefahr: Injektionsgefahr
H	J	I	K	M	N
Druckentlastungs- oder Ablassventil	Gefahr: Druckschlauch	Schutzbrille tragen	Schutzhandschuh e tragen	Gefahr durch ausströmende Gase	Gefahr: Heiße Oberflächen oder Teile
O	P	Q	R	S	T
Gefahr: Elektrische Spannung	Gefahr: Entflammbar	Explosionsgefahr	Erdung	Gefahr (Anwender)	Gefahr schwerer Verletzungen

GEFAHREN DURCH DRUCK



Das aktuelle Recht fordert die Montage eines **Luftabsperrentils** an der Versorgungsleitung des Pumpenmotors um die Anlage zu druckentlasten, sobald die Versorgungsleitung abgesperrt wird. Wenn Sie diese Sicherheitsvorkehrungen nicht beachten, könnte die Restluft des Motors die Pumpe bewegen und sie beschädigen und ernsthafte Verletzungen verursachen.

Stellen Sie sicher, dass ein **Entleerungsventil** an der Materialversorgungsleitung installiert ist, damit Sie die Anlage entleeren können (nachdem die Motorluft abgesperrt und die Anlage druckentlastet ist) bevor Sie Wartungsarbeiten vornehmen. Während der Wartung müssen die Ventile:

- für Luft : geschlossen bleiben,
- für Material : geöffnet bleiben.

GEFAHREN DURCH HOCHDRUCK INJEKTION



Wenn Sie mit Hochdruckgeräten arbeiten ist besondere Vorsicht geboten, da Flüssigkeiten durch Leckagen austreten können. Dadurch entsteht das Risiko der Injektion an ungeschützten Stellen des Körpers, welches bedrohliche Verletzungen verursachen kann, die sogar eine Amputation nach sich ziehen könnte.



- Eine Materialinjektion in die Haut oder andere Teile des Körpers (Augen, Finger, usw.) muss sofort ärztlich behandelt werden.
- Richten Sie die Pistole nie auf Personen. Nie den Spritzstrahl mit dem Körper (Hände, Finger, usw.) oder mit einem Tuch aufhalten.
- **Folgen Sie dem Druckverminderungs- und Entleerungsverfahren bevor Sie Wartungsarbeiten an der Pistole durchführen.** (Reinigung, Prüfung, Maschinenpflege oder Reinigung der Düse).
- Für die Pistolen, die mit einem Sicherheitssystem ausgestattet wurden: wenn die Pistole nicht in Betrieb ist, blockieren Sie immer den Abzughebel.

GEFAHREN DURCH FEUER, EXPLOSION, LICHTBÖGEN UND STATISCHE ELEKTRIZITÄT

Eine falsche Erdung, nicht ausreichende Belüftung, Flammen oder Funken können eine Explosion oder einen Brand verursachen und schwere Verletzungen verursachen. Zur Vermeidung dieser Gefahren, insbesondere beim Einsatz von Pumpen, sind unbedingt folgende Sicherheitsvorschriften einzuhalten:



- das Gerät, die zu behandelnden Teile, die Material enthaltenden Kanister und Reinigungsmittel erden,
- für ausreichende Belüftung sorgen,
- den Arbeitsbereich sauber und frei von Lappen, Papier und Lösemitteln halten,
- keine elektrischen Schalter bei Auftreten von Lösemitteldämpfen oder während des Abbaus betätigen,
- Arbeiten bei Lichtbögen sofort einstellen,
- keine flüssigen Chemikalien im Arbeitsbereich lagern,
- Materialien mit möglichst hohem Flammpunkt verwenden, um der Gefahr der Bildung entzündlicher Gase und Dämpfe vorzubeugen (siehe Sicherheitsdatenblätter zu den Materialien),
- Fässer mit Deckeln versehen, um die Ausbreitung von Gas und Dämpfen zu verringern.

GEFAHREN DURCH GIFTIGE MATERIALIEN



Giftige Materialien oder Dämpfe können bei Kontakt mit Körperteilen, Augen und Haut, aber auch bei Verschlucken oder Einatmen schwere Verletzungen verursachen. Es ist daher unbedingt erforderlich:

- sich über den verwendeten Materialtyp und die damit verbundenen Gefahren zu informieren,
- die zu verwendenden Materialien und Abfallstoffe in dafür geeigneten Bereichen zu lagern,
- das Material bei der Verwendung in einem für diesen Zweck vorgesehenen Behälter aufzubewahren,
- die Materialien gemäß den gesetzlichen Bestimmungen des jeweiligen Landes zu entsorgen,
- die vorgeschriebene Schutzkleidung zu tragen bzw. Schutzvorrichtungen zu verwenden,
- Schutzbrille, Gehörschutz, Handschuhe, Sicherheitsschuhe, Schutzanzüge und Atemschutzmasken zu tragen.

(Siehe das Kapitel „Individuelle Schutzausrüstung“ des SAMES KREMLIN Katalogs).

ACHTUNG!



Keine Lösemittel auf Basis von Halogenkohlenwasserstoffen oder Materialien, die diese Lösemittel enthalten, mit **Aluminium** oder **Zink in Berührung bringen**. Nichtbeachtung dieses Hinweises kann zu Explosionen führen, die schwere oder tödliche Verletzungen verursachen können.



BETRIEBSMITTELEMPFEHLUNG

Schutzvorrichtungen an diesem Gerät, wie Motorhaube, Kupplungsschutz, Gehäuse, ggf. Erdungskabel, sowie weitere Vorrichtungen, wurden für eine sichere Benutzung dieses Gerätes entwickelt und angebracht. Der Hersteller lehnt jede Verantwortung für Körperschäden, Fehlfunktionen, Beschädigung der Geräte und jegliche andere Fehler ab, die durch die ganze oder teilweise Entfernung, Modifikation oder unsachgemäße Handhabung der Schutzvorrichtungen oder anderer Geräteteile entstehen.

PUMPE



Vor der Kopplung von Motor und Pumpe muss der Anwender unbedingt deren Kompatibilität prüfen und sich mit den besonderen Sicherheitshinweisen vertraut machen. Diese sind in der Bedienungsanleitung der Pumpe aufgeführt.

Der Luftmotor ist mit einer Pumpe zu koppeln. An dem Kopplungssystem dürfen unter keinen Umständen Veränderungen vorgenommen werden. Während des Betriebs die Hände von sich bewegenden Teilen fernhalten. Diese Teile sind sauber zu halten. Vor Inbetriebnahme oder Wartung der Motorpumpe bitte die Hinweise zur DRUCKENTLASTUNG aufmerksam lesen. Die einwandfreie Funktion der Druckentlastungs- und Ablassventile ist sicherzustellen.

SCHLÄUCHE

- Schläuche von Verkehrsbereichen, sich bewegenden Teilen und Heißbereichen fernhalten.
- Die Materialschläuche unter keinen Umständen Temperaturen von über 60°C oder unter 0°C aussetzen.
- Die Schläuche dürfen nicht dazu verwendet werden, das Gerät zu ziehen oder zu bewegen.
- Alle Schläuche und Verbindungsanschlüsse vor Inbetriebnahme des Geräts anziehen.
- Schläuche regelmäßig überprüfen und bei Beschädigung ersetzen.
- Den auf dem Schlauch angegebenen Arbeitsdruck nicht überschreiten.

VERWENDETE MATERIALIEN

Durch die Vielzahl der verwendeten Materialien ist es nicht möglich, die jeweiligen Wechselwirkungen bezüglich der eingebauten Materialien dokumentieren. Daher kann SAMES KREMLIN in folgenden Fällen keine Haftung übernehmen :

- nicht ausreichende Kompatibilität der materialberührenden Teile,
- unvermeidbare Risiken für Personal und Umwelt,
- Abnutzungen, Fehlregelungen, Funktionsstörungen des Geräts oder der Anlagen sowie die Qualität des Endprodukts.

Der Benutzer muss über die bei der Verwendung der Materialien möglicherweise auftretenden Gefahren wie giftige Dämpfe, Feuer oder Explosionen informiert sein und entsprechende Sicherheitsmaßnahmen ergreifen. Er sollte sowohl die für die Belegschaft unmittelbar bestehenden als auch die durch wiederholte Einwirkung bedingten Gefahren ermitteln.

SAMES KREMLIN kann nicht für Personenschäden, sowie direkte oder indirekte Materialschäden verantwortlich gemacht werden, die infolge der Verwendung der Chemikalien entstehen.

2. HANDHABUNG

☞ Das Gewicht und die Abmessungen des Geräts prüfen (☞ siehe Abschnitt "Technische Daten" der Bedienungsanleitung)

Große und schwere Geräte dürfen nur mit den hierzu geeigneten Beförderungsmitteln und durch qualifiziertes Personal auf einer ebenen, freigeräumten Fläche bewegt werden, um ein Umkippen und die Gefahr von Quetschungen auszuschließen.

Der Schwerpunkt befindet sich nicht zwangsläufig im Zentrum der Maschine. Die Baugruppe daher auf max. 10 cm anheben und einen manuellen Stabilitätstest durchführen.

Die Beförderung einer Baugruppe (z.B. Pumpe mit Presse) erfolgt mit einem Gabelhubwagen durch Anheben des Rahmens der Baugruppe von unten.



Bitte beachten: Jeder Pumpenmotor ist mit einer Ringschraube ausgerüstet. Diese Ringschraube dient nur zum Anheben einer Pumpe und darf unter keinen Umständen für den Transport einer kompletten Anlage verwendet werden.

3. LAGERUNG

Lagerung vor Installation:

- Lagertemperatur: 0 / +50 °C
- Anlage vor Staub, Wasser, Feuchtigkeit und Stoßeinwirkung schützen.

Lagerung nach Installation:

- Betriebstemperatur: +15 / +35 °C
- Anlage vor Staub, Wasser, Feuchtigkeit und Stoßeinwirkung schützen.

4. UMGEBUNG VOR ORT

Das Gerät muss auf einer festen, waagerechten Fläche installiert werden (z.B. Betonplatten).

Das Gerät sollte durch entsprechende Maßnahmen fixiert und stabilisiert werden. Zum Beispiel durch Verankerung mit Dübel oder anderen Befestigungsmittel auf dem Boden oder an der Wand. Die Verankerung muss so stabil sein, dass das Gerät keine Eigenbewegungen ausführen kann.



Zur Vermeidung von Gefahren durch statische Elektrizität ist eine Erdung des Geräts und aller seiner Bestandteile erforderlich.

- **Für die Pumpenausrüstung** (Pumpen, Hubwerke, Rahmen...) wird ein Draht von 2,5 mm Querschnitt auf dem Gerät befestigt. Dieser Draht ist für die Erdung des Geräts zu verwenden. Bei Umgebungen, in denen aufgrund besonders ungünstiger Bedingungen (unzureichender mechanischer Schutz des Erdungsdrahts, Vibrationen, mobiles Gerät ...) die erhöhte Wahrscheinlichkeit von Beeinträchtigungen der Erdungsfunktion besteht, muss der Anwender den 2-5-mm-Draht durch eine Vorrichtung ersetzen, die an die Anforderungen dieser Umgebung besser angepasst ist (Draht mit größerem Querschnitt, Massegeflecht, Befestigung durch Ringöse usw.).

Die Kontinuität der Erdung durch einen qualifizierten Elektriker prüfen lassen. Wenn die Kontinuität der Erdung nicht gewährleistet ist, sind die Klemme, der Erdungsdraht und der Erdungspunkt zu prüfen. Das Gerät nicht verwenden, bevor die Kontinuität der Erdung sichergestellt ist.

- **Die Pistole** muss über den Luft- oder Materialschlauch geerdet werden. Wenn für die Zerstäubung eine Becherspritzpistole verwendet wird, muss der Luftschlauch leitfähig sein.
- **Die zu lackierenden Teile** sind ebenfalls durch mit Zangen versehene Erdungskabel oder - falls sie aufgehängt sind - mit Hilfe von Haken zu erden, die ständig sauber gehalten werden müssen.

Alle Gegenstände, die sich im Arbeitsbereich befinden, müssen ebenfalls geerdet werden.



- **Entflammbare Materialien** nur dann im Arbeitsbereich lagern, wenn diese unbedingt benötigt werden.
- Die betreffenden Materialien sind in **den Normen entsprechenden geerdeten Behältern** aufzubewahren.
- Nur geerdete **Metalleimer** für die Reinigungslösemittel verwenden.
- **Karton und Papier sind untersagt**, da sie sehr schlechte Leiter bzw. Isolierstoffe sind.

5. KENNZEICHNUNG DER GERÄTE



Dieses Gerät hat ein Typenschild mit dem Namen des Herstellers, dem Gerätetyp, den wichtigen Hinweisen für die Benutzung des Gerätes (Druck, Spannung...) und dem nebenstehenden Piktogramm.

Ihr Gerät wurde aus hochwertigen Materialien und Bauteilen hergestellt, die aufbereitet und wieder verwendet werden können.

Wenn Sie dieses Symbol mit der durchgekreuzten Mülltonne auf Rädern vorfinden, wurde das Produkt nach der EU-Richtlinie 2012/19/UE gefertigt.

Bitte informieren Sie sich über die jeweiligen örtlichen Sammelsysteme für elektronische Geräte. Bitte befolgen Sie die örtlichen Bestimmungen und **entsorgen Sie Ihre Altgeräte nicht über den normalen Hausmüll**. Die Vorschriftsmäßige Entsorgung Ihres Altgerätes schützt die Umwelt und die Gesundheit der Menschen.



PUMPE

15-C50

Demontage / Montage

ÜBERSETZUNG DER ORIGINAL BETRIEBSANLEITUNG

WICHTIGER HINWEIS: Vor Lagerung, Installation oder Inbetriebnahme des Geräts, lesen Sie bitte sorgfältig alle Betriebsanleitungen die zu diesem Gerät gehören. Dieses Gerät darf nur von geschultem Personal betrieben und gewartet werden.

ALLE IN DIESEM DOKUMENT ENTHALTENEN SCHRIFTLICHEN ANGABEN UND ABBILDUNGEN STELLEN DIE NEUESTEN PRODUKTINFORMATIONEN DAR. WIR BEHALTEN UNS DAS RECHT VOR, JEDERZEIT OHNE VORANKÜNDIGUNG ÄNDERUNGEN VORZUNEHMEN.

SAMES KREMLIN SAS
13, chemin de Malacher
38 240 - MEYLAN - France
☎ : 33 (0)4 76 41 60 60

www.sames-kremlin.com



VORSICHT :

Bevor ein Eingriff an der Pumpe vorgenommen wird, muss die Druckluftversorgung unterbrochen und die Anlage druckentlastet werden.

Diese Pumpe hat die ATEX Zulassung, deswegen darf sie nie verändert werden. Bei Nichtbeachtung dieser Anordnung, können wir keine Verantwortung für eine einwandfreie, regelkonforme Funktion der Pumpe übernehmen.

▪ FETTE UND KLEBER

Pos.	Montage-Hinweis	Bezeichnung	Artikel-Nr.
A 1	PTFE- Fett	'TECHNILUB' Fett (10 ml)	560.440.101
A 2	Graphit-Fett	Dose mit Grafit Fett (450 g)	560.420.005
C 1	Mittelfester anaerober Kleber	Loctite 5772 (50 ml)	554.180.015
C 2	Niedrigfester anaerober Kleber	Loctite 222 (50 ml)	554.180.010

▪ AUSTAUCH DES HYDRAULIKTEILS ODER DES LUFTMOTORS (SIEHE DOK. 573.474.050 & DOK. 573.435.050)

Schutzvorrichtungen an diesem Gerät, wie Motorhaube, Kupplungsschutz, Gehäuse, ggf. Erdungskabel, sowie weitere Vorrichtungen, wurden für eine sichere Benutzung dieses Gerätes entwickelt und angebracht. Der Hersteller lehnt jede Verantwortung für Körperschäden, Fehlfunktionen, Beschädigung der Geräte und jegliche andere Fehler ab, die durch die ganze oder teilweise Entfernung, Modifikation oder unsachgemäße Handhabung der Schutzvorrichtungen oder anderer Geräteteile entstehen.

SPÜLEN DER PUMPE

Schutzvorrichtungen an diesem Gerät, wie Motorhaube, Kupplungsschutz, Gehäuse, ggf. Erdungskabel, sowie weitere Vorrichtungen, wurden für eine sichere Benutzung dieses Gerätes entwickelt und angebracht. Der Hersteller lehnt jede Verantwortung für Körperschäden, Fehlfunktionen, Beschädigung der Geräte und jegliche andere Fehler ab, die durch die ganze oder teilweise Entfernung, Modifikation oder unsachgemäße Handhabung der Schutzvorrichtungen oder anderer Geräteteile entstehen.

- Den Lufteingangsdruck der Pumpe auf 1 bar reduzieren.
- Den Zerstäuberluftdruck zur Pistole auf 0 bar einstellen (nur bei Airmix®).
- Den Saugschlauch aus dem Materialbehälter herausnehmen.
- Die Luftkappe und Düse von der Pistole abschrauben.
- Das in der Pumpe befindliche Material, durch vorsichtiges Öffnen der Pistole, herausdrücken.
- Das Saugrohr mit Verdünnung und einem Putztuch abwischen.
- Das saubere Saugrohr in Verdünnung stellen.
- Die Pistole so lange öffnen, bis saubere Verdünnung ausfließt.
- Den Lufteingangsdruck der Pumpe auf 0 bar regeln.
- Die Hauptluft zur Anlage, mit dem Hahn absperren.
- Noch mal die Pistole öffnen, um die restliche Verdünnung abzulassen.

DAS HYDRAULIKTEIL ABTRENNEN UND WIEDER ANBAUEN

Schutzvorrichtungen an diesem Gerät, wie Motorhaube, Kupplungsschutz, Gehäuse, ggf. Erdungskabel, sowie weitere Vorrichtungen, wurden für eine sichere Benutzung dieses Gerätes entwickelt und angebracht. Der Hersteller lehnt jede Verantwortung für Körperschäden, Fehlfunktionen, Beschädigung der Geräte und jegliche andere Fehler ab, die durch die ganze oder teilweise Entfernung, Modifikation oder unsachgemäße Handhabung der Schutzvorrichtungen oder anderer Geräteteile entstehen.

Vor jedem Eingriff an einem Bauteil der Pumpe :

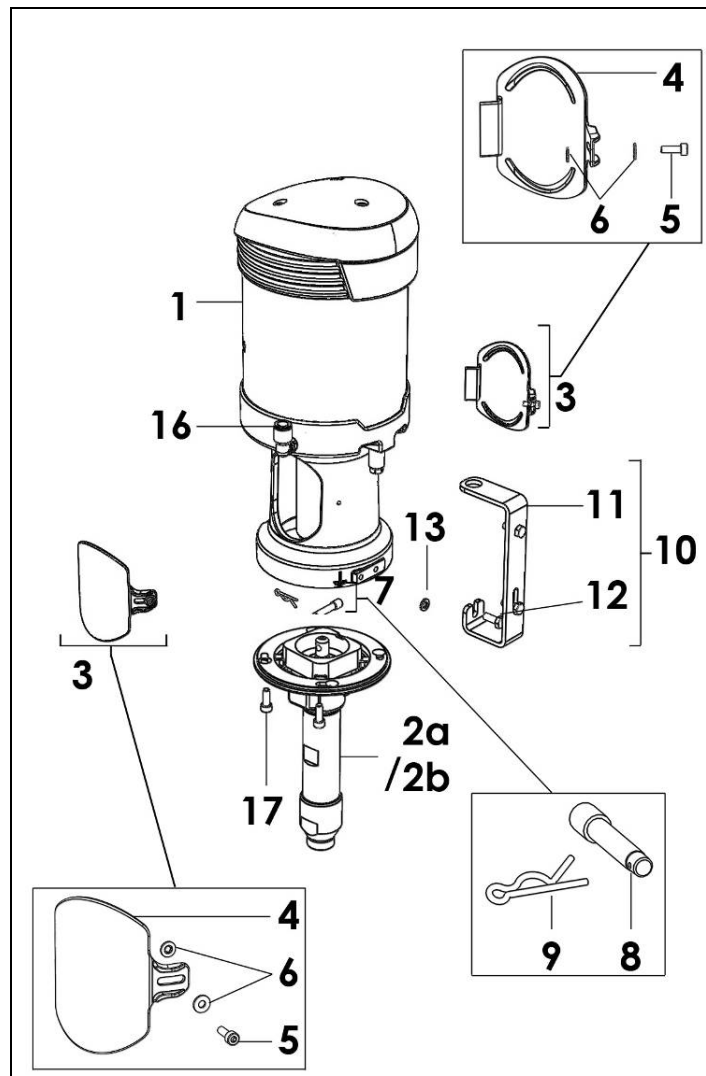
- Wenn nötig, alle Zubehörteile der Pumpe (Luftversorgung, Schläuche, Filter).
- Wenn nötig, legen Sie die Pumpe auf die Seite.

Das Hydraulikteil abtrennen

- Die Pumpe stoppen.
- Die Luftversorgung zur Pumpe abtrennen.
- Die Schrauben (12) von der Pumpenhalterung (11) abschrauben. Schraube und die Scheibe (13) abnehmen.
- Die Schrauben (5) des Schutzdeckels (4) abschrauben.
- Den Schutzdeckel (4) abnehmen.
- Den Splint (9) und Achse (8) entfernen.
- Die 4 Schrauben (17) vom Flansch lösen.
- Den Flansch nach links drehen und nach unten ziehen.
- Das Hydraulikteil abnehmen.

Das Hydraulikteil anbauen

- Das Hydraulikteil (2) über die 4 Schrauben (17) stecken.
- Nach rechts drehen um das Hydraulikteil zu fixieren.
- Die 4 Schrauben (17) festziehen.
- Etwas Fett (Typ A1) auf die Achse (8) geben und sie einstecken.
- Den Splint (9) zur Sicherung in die Achse (8) einstecken.
- Den Schutzdeckel (4) einstecken und mit den Schrauben (5) befestigen.
- Mit den Schrauben (12) die Pumpenhalterung anschrauben.



ZERLEGEN UND ZUSAMMENBAU DES HYDRAULIKTEILES

Schutzvorrichtungen an diesem Gerät, wie Motorhaube, Kupplungsschutz, Gehäuse, ggf. Erdungskabel, sowie weitere Vorrichtungen, wurden für eine sichere Benutzung dieses Gerätes entwickelt und angebracht. Der Hersteller lehnt jede Verantwortung für Körperschäden, Fehlfunktionen, Beschädigung der Geräte und jegliche andere Fehler ab, die durch die ganze oder teilweise Entfernung, Modifikation oder unsachgemäße Handhabung der Schutzvorrichtungen oder anderer Geräteteile entstehen.

Zerlegen

- Das Hydraulikteil am Flansch (6) in einen Schraubstock spannen.
- Das Ansaugventil (14a/14b) mit Hilfe von 2 Gabelschlüsseln abschrauben.
- Den Sicherungsring (12) und die Kugel (13) herausnehmen.
- Den Zylinder (9) mit einem Gabelschlüssel abschrauben und herausziehen.
- Die 2 Dichtungen (10) abheben.
- Den Kolben (16) herausziehen.
- Das Druckventil (20) mit einem Gabelschlüssel und einem Inbusschlüssel abschrauben.
- Die Kugel (17) herausnehmen und die GT-Dichtung abziehen.
- Den Flansch aus dem Schraubstock nehmen.
- Den Sicherungsring (7).
- Die MB-A / GT-Packung (2a/2b) herausdrücken.

Zusammenbau

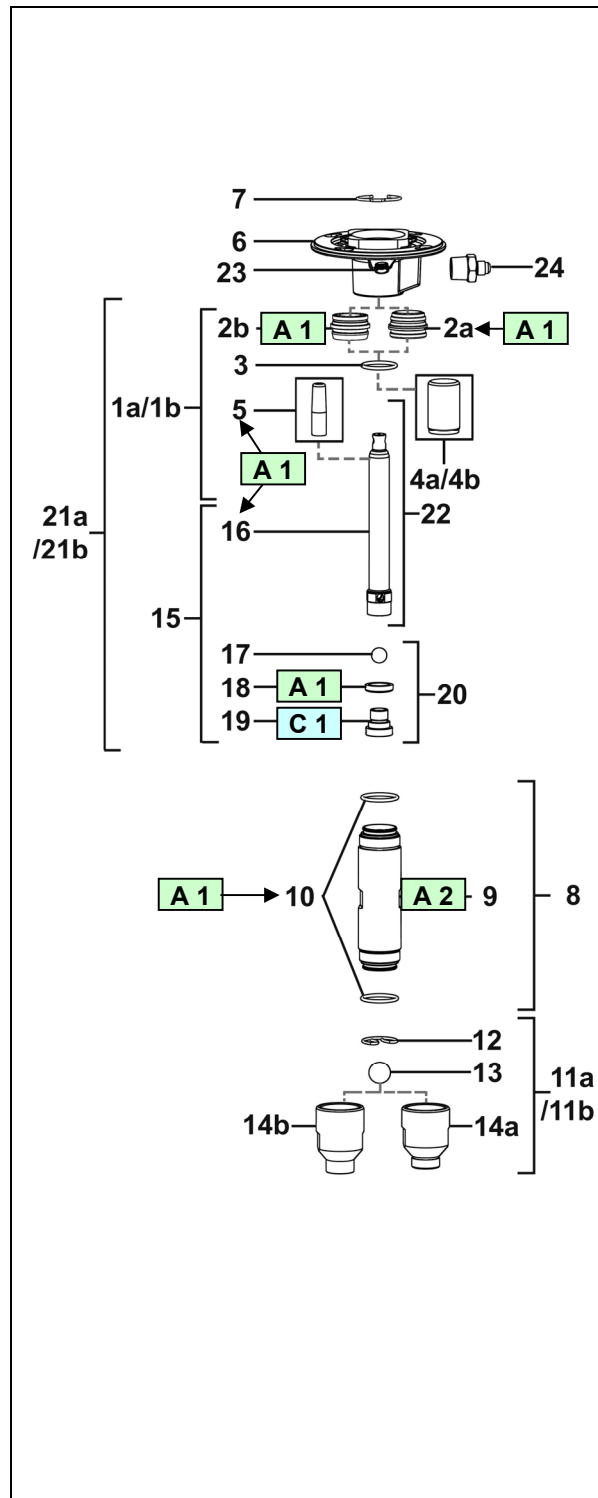


Alle Dichtungen leicht einfetten.



Wenn der Kolben beschädigt ist, müssen Sie gleichzeitig den Kolben und die Packung ersetzen.

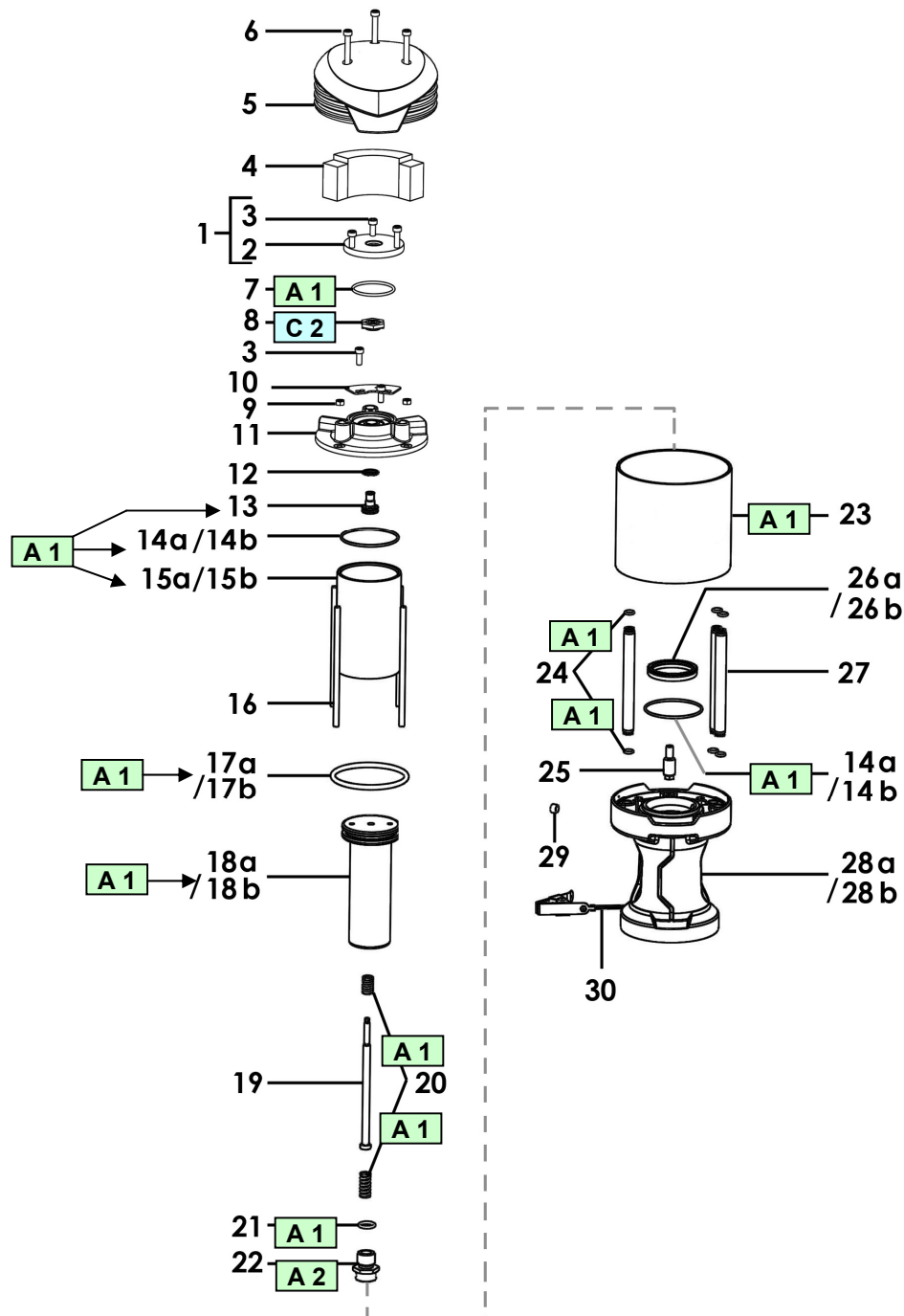
- Den Flansch (6) in den Schraubstock einspannen.
- Den MB-A / GT-Packung (2a/2b) einfetten (Typ A1).
- Die MB-A / GT-Packung (2a/2b) mit der Montagehilfe (4a/4b) in den Flansch (6) schieben und den Sicherungsring (7) einsetzen.
- Die GT-Dichtung (18) einfetten und im Druckventil (20) platzieren.
- Kleber (C1) auf das Sitzgewinde (19) aufbringen und das komplette Druckventil (20) mit einem Gabelschlüssel und einem Inbusschlüssel in den Kolben (16) schrauben.
- Die Montagehilfe für den Kolben (5) einfetten (Type A1) und den Kolben damit, in den Flansch (6) einführen.
- Die Dichtungen (10) leicht einfetten und auf den Zylinder (9) stecken.
- Den Zylinder (9) innen einfetten (Typ A2) und in den Flansch (6) schrauben.
- Das Saugventil (14) mit montierter Kugel und Sicherungsring auf den Zylinder schrauben.



LUFTMOTOR

Schutzvorrichtungen an diesem Gerät, wie Motorhaube, Kupplungsschutz, Gehäuse, ggf. Erdungskabel, sowie weitere Vorrichtungen, wurden für eine sichere Benutzung dieses Gerätes entwickelt und angebracht. Der Hersteller lehnt jede Verantwortung für Körperschäden, Fehlfunktionen, Beschädigung der Geräte und jegliche andere Fehler ab, die durch die ganze oder teilweise Entfernung, Modifikation oder unsachgemäße Handhabung der Schutzvorrichtungen oder anderer Geräteteile entstehen.

Die Wartung besteht darin die abgenutzten oder beschädigten Teile auszutauschen und alle Elemente sorgfältig mit einem geeigneten Reinigungsmittel zu säubern. Die O-Ringe werden mit PTFE-Fett montiert. Achten Sie darauf, dass die O-Ringe nicht beschädigt oder verformt sind, damit die Funktion des Motors nicht beeinträchtigt wird.



Zerlegen

- Die 3 Inbusschrauben (6) der Glocke (5) abschrauben.
- Die Glocke (5) abheben.
- Den Schalldämpfer (4) abheben.
- Die 2 Inbusschrauben (3) des Abluftgitters (10) abschrauben.
- Die Abluftgitter (10) abheben.
- Die 3 Inbusschrauben (3) des Deckels (2) abschrauben.
- Den Deckel (2) abheben.
- Die Schallschutzhaube (23) abheben.
- Die 4 Muttern (9) abschrauben.
- Das Umsteuerventil (8) abschrauben
- Die Umschaltblock (11) abheben.
- Die Dichtung (14a / 14b) abnehmen.
- Die 3 Verbindungsrohre (27) herausziehen.
- Die Dichtringe (24) der Verbindungsrohre (27) abnehmen.
- Den Zylinder (15a / 15b) abheben.
- Die O-Ring-Halter (13) abheben.
- Den Luftkolben (17a / 17b) mit der Steuerstange (19) herausziehen.
- Die Kupplungsschraube (22) abschrauben.
- Den Dichtring (21) abnehmen.
- Die Federn (20) und die Steuerstange (19) aus dem Kolben (17a / 17b) herausziehen.
- O-Ring (18a / 18b) abnehmen.
- Dichtring (14a / 14b) abnehmen.
- Den U-Dichtring (26a / 26b) mit einem Schlitz-Schraubendreher heraushebeln.

Zusammenbau



Alle Dichtungen leicht einfetten



Einbaurichtung der U-Dichtung (26a / 26b): Lippe nach oben.

- Die U-Dichtung (26a / 26b) in den Motorflansch (28a / 28b) einsetzen.
- Die Dichtung (14a / 14b) in den Flansch (28a / 28b) einsetzen.
- Die Dichtung (18a / 18b) in den Kolben (17a / 17b) montieren.
- Die Dichtung (21) in die Kupplungsschraube (22) einsetzen.
- Die Federn (20) leicht einfetten (Type A1).
- Die erste Feder (20) in den Kolben (17a / 17b) einsetzen.
- Die Steuerstange (19) in den Kolben (17a / 17b) stecken.
- Die zweite Feder (20) in den Kolben (17a / 17b) einsetzen.
- Stellen Sie sicher, dass die Steuerstange (19) aus dem Kolben (17a / 17b) heraussteht.
- Die Kupplungsschraube (22) in den Kolben (17a / 17b) einschrauben.
- Die Kolbeneinheit (17a / 17b) mit der Steuerstange (19) in den Motorflansch (28a / 28b) stecken.
- Den O-Ring Halter (13) einfetten (Type A1).
- Den O-Ring Halter (13) mit der Steuerstange (19) verschrauben.
- Den Zylinder (15a / 15b) innen einfetten.
- Den Zylinder (15a / 15b) über die Kolbeneinheit (17a / 17b) mit der Steuerstange (19) schieben.
- Die Dichtungen (24) auf die Verbindungsrohre (27) setzen.
- Die Verbindungsrohre (27) in den Motorflansch (28a / 28b) einsetzen.
- Die Dichtung (14a / 14b) in den Umschaltblock (11) setzen.
- Den Umschaltblock (11) mit den Muttern (9) und den Bolzen (16) verschrauben.
- Etwas Kleber (Type C2) auf das Gewinde des Umsteuerventils (8) geben.

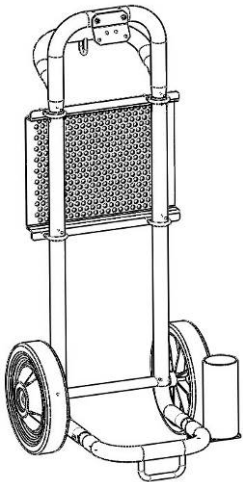
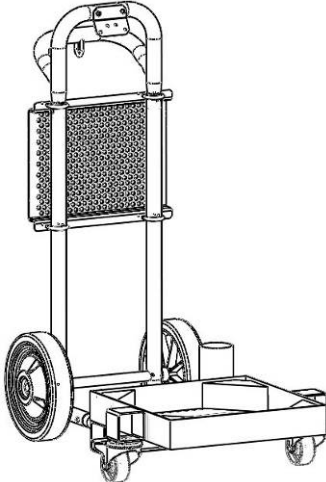
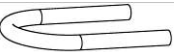






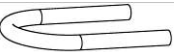






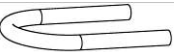








- Das Umsteuerventil (8) mit der Steuerstangeneinheit (19) verschrauben. Dazu 2 Schlüssel benutzen.
- Die Dichtung (7) in den Deckel (2) einsetzen.
- Den Deckel (2) mit 3 Schrauben (3) auf dem Umschaltblock (11) befestigen.
- Die Schallschutzhaube (23) in der richtigen Position, ausgerichtet nach der Kerbe, aufsetzen.
- Mit 2 Schrauben (3) das Abluftgitter (10) auf den Umschaltblock schrauben (11).
- Den Schalldämpfer (4) einsetzen.
- Die Glocke (5) aufsetzen und mit den 3 Inbusschrauben (6) befestigen.

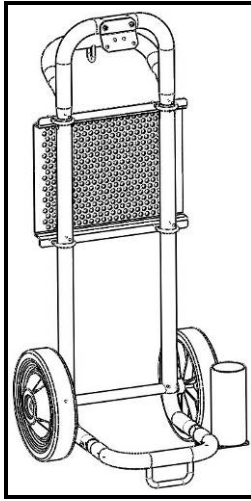
▪ **VERSCHLEIßTEILE**

Die Pumpenteile, welche mit dem Spritzgut direkt in Verbindung kommen, unterliegen einem gewissen Verschleiß. Die Stärke des Verschleißes hängt von der Einsatzdauer der Pumpe und der Art des Spritzgutes ab.

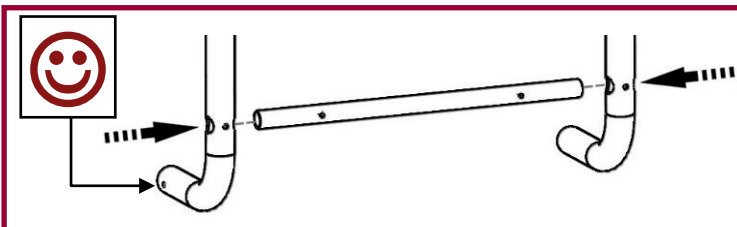
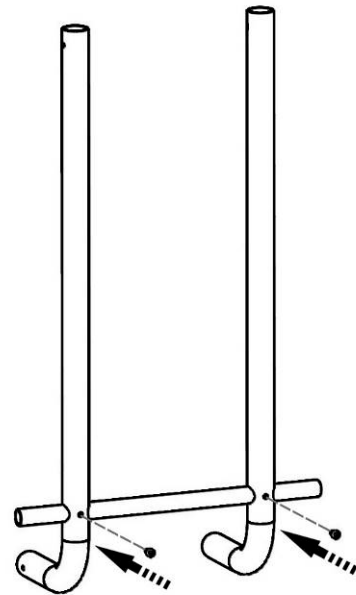
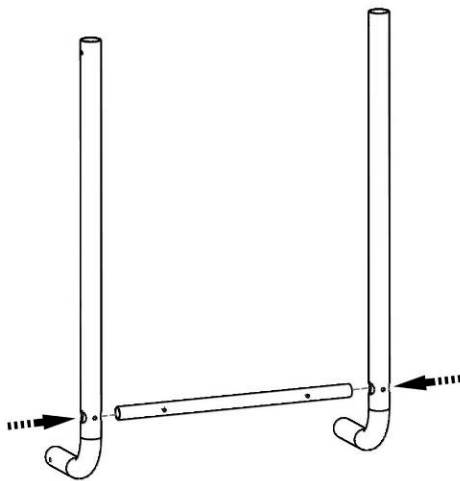
**ASSEMBLAGE
ASSEMBLY
MONTAGE
MONTAJE**

**Chariot / Cart
Fahrgestell / Carretilla**

# 151 241 000	# 151 242 000							
								
<p>Poids chariot/ Cart weight/ Peso carretilla/ Gewicht fahrgestell: 9,6 Kg / 21.16 lbs</p>	<p>Poids chariot/ Cart weight/ Peso carretilla/ Gewicht fahrgestell: 23,7 Kg / 52.24 lbs</p>							
<table border="0"> <tr> <td data-bbox="386 1438 667 1585"> <p>A :  x 4</p> </td> <td data-bbox="727 1438 906 1585"> <p>B :  x 8</p> </td> <td data-bbox="983 1438 1161 1585"> <p>C :  x 8</p> </td> </tr> <tr> <td data-bbox="386 1626 587 1774"> <p>D :  x 10</p> </td> <td data-bbox="638 1626 753 1774"> <p> x 1</p> </td> <td data-bbox="810 1626 957 1774"> <p> x 1</p> </td> <td data-bbox="1008 1626 1161 1774"> <p> x 1</p> </td> </tr> </table>		<p>A :  x 4</p>	<p>B :  x 8</p>	<p>C :  x 8</p>	<p>D :  x 10</p>	<p> x 1</p>	<p> x 1</p>	<p> x 1</p>
<p>A :  x 4</p>	<p>B :  x 8</p>	<p>C :  x 8</p>						
<p>D :  x 10</p>	<p> x 1</p>	<p> x 1</p>	<p> x 1</p>					
<p> 2 - 6</p>	<p> 7 - 11</p>							

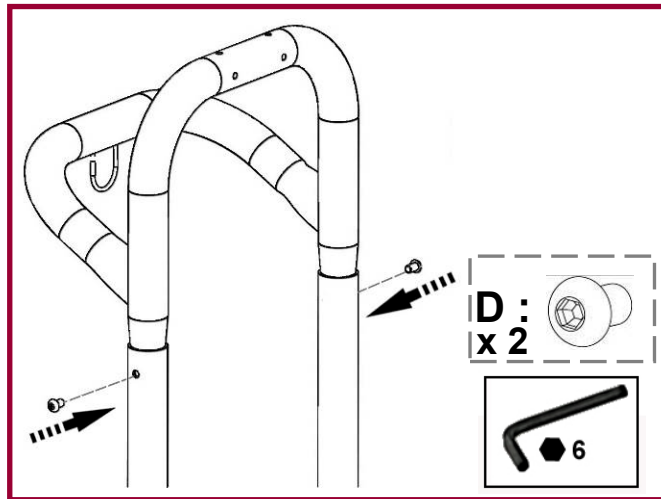
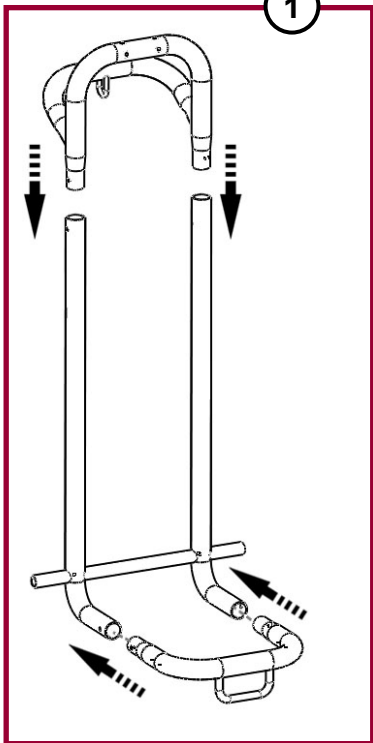


1

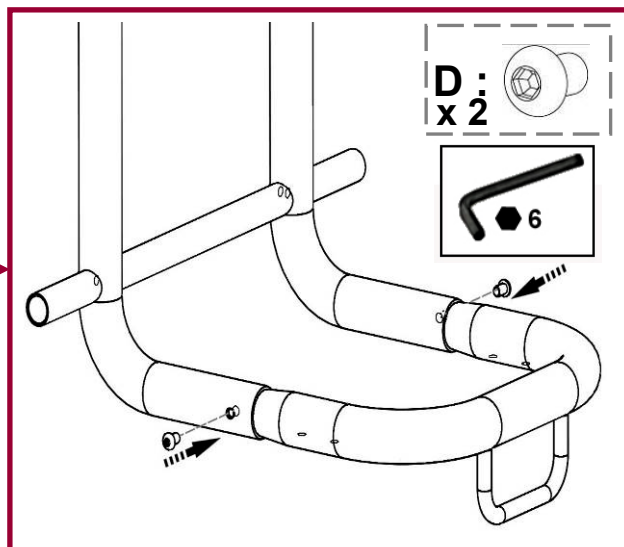
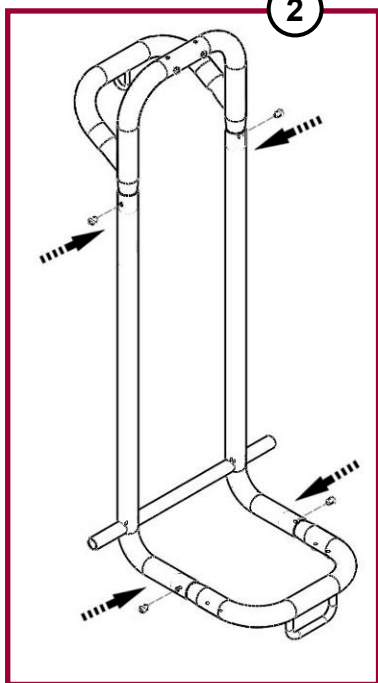


2

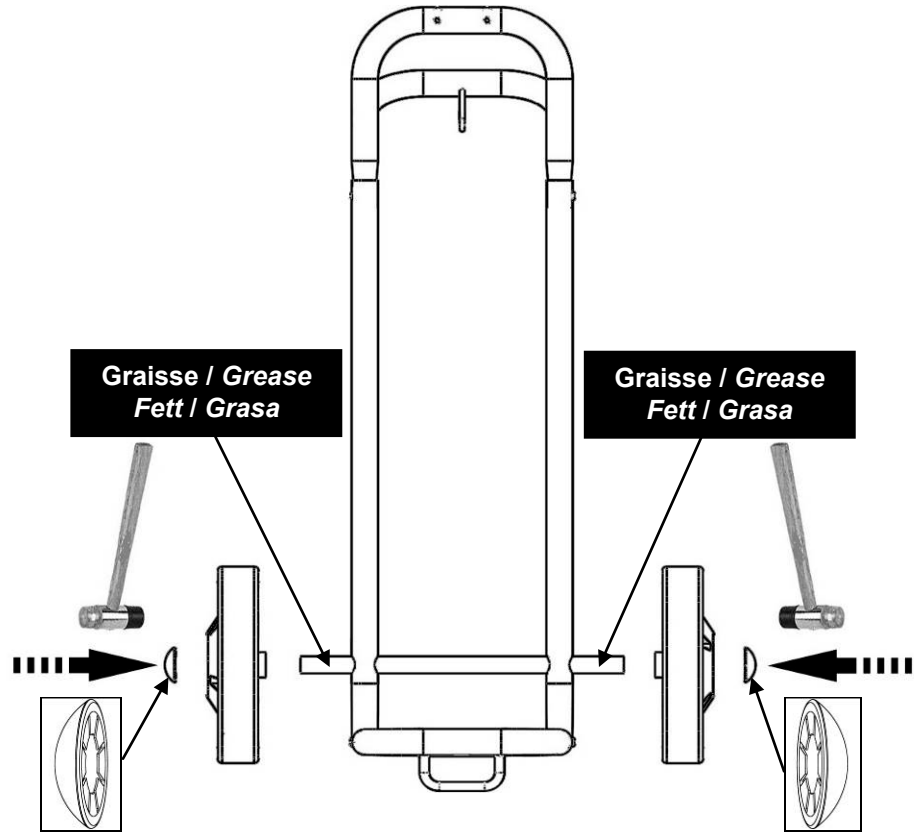
1



2



3

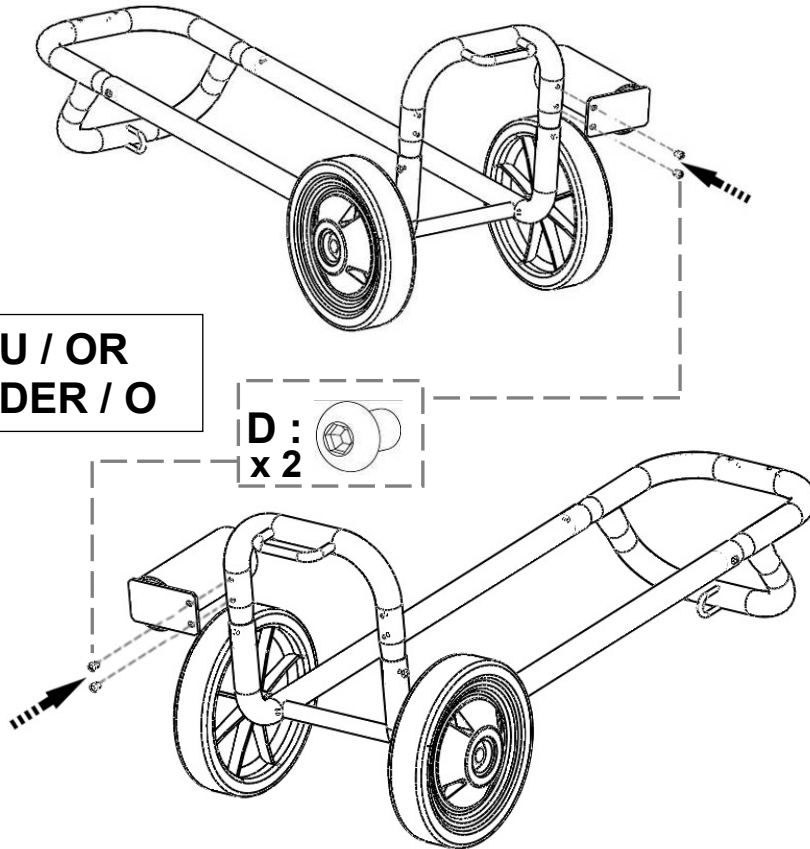


4



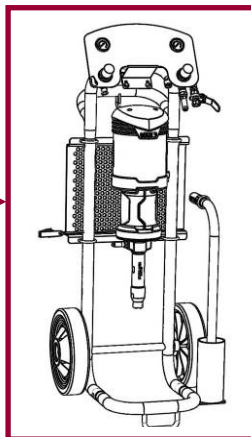
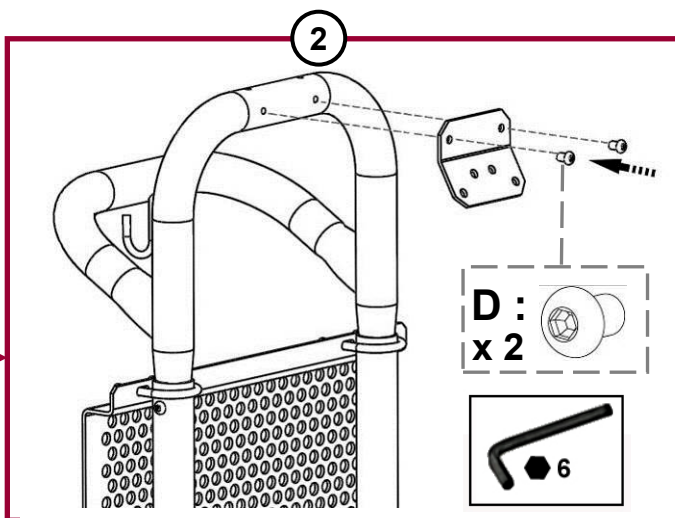
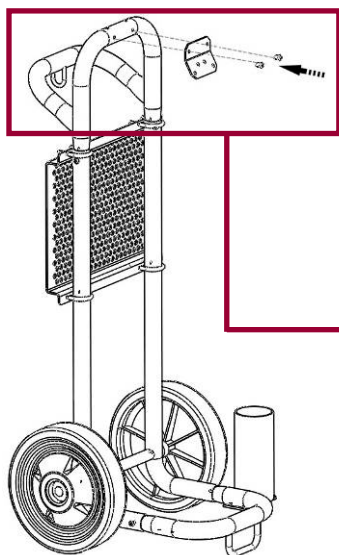
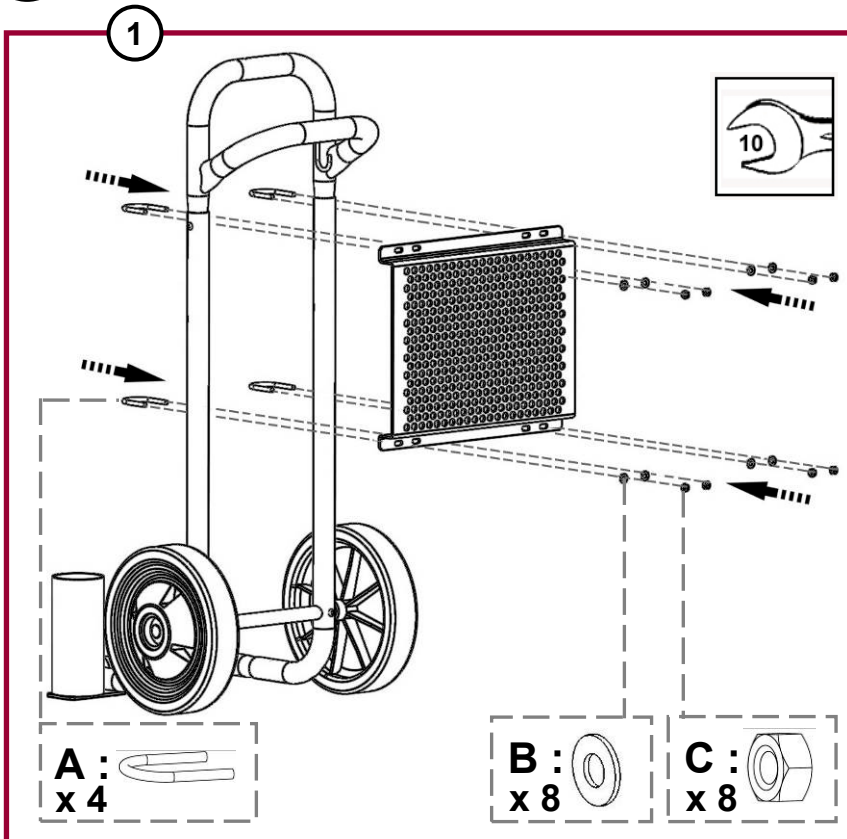
OU / OR
ODER / O

D :
x 2



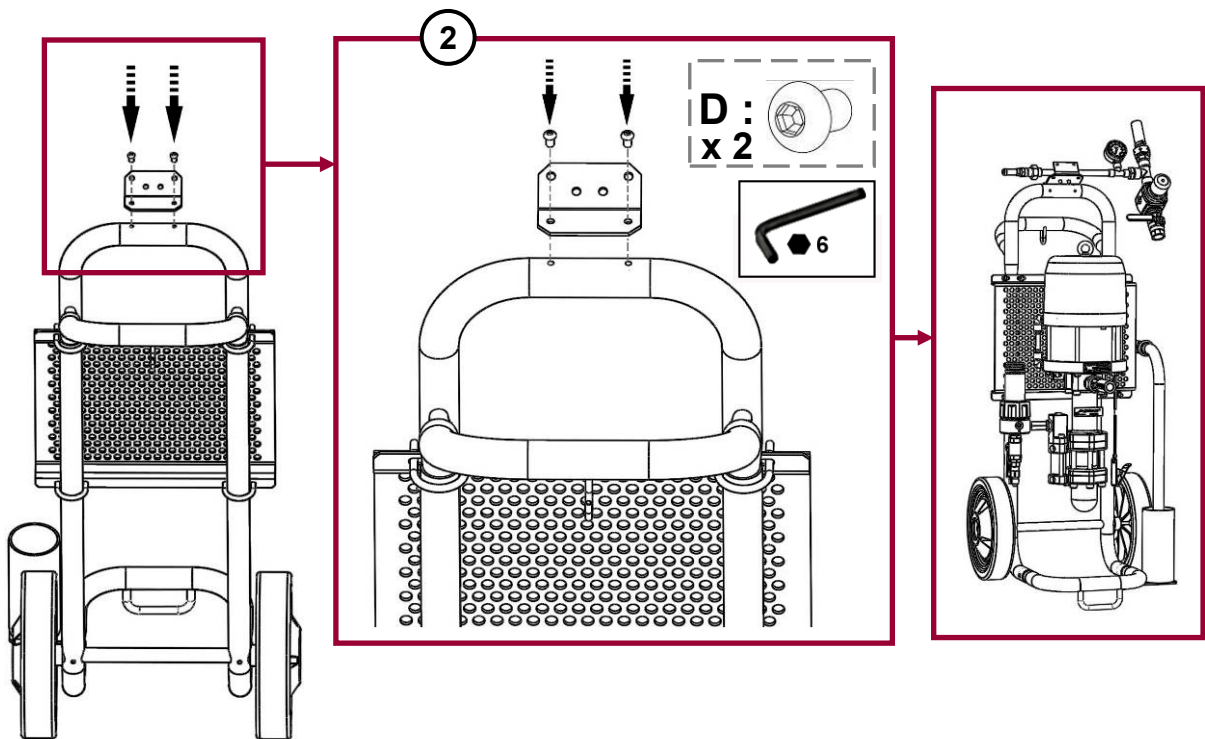
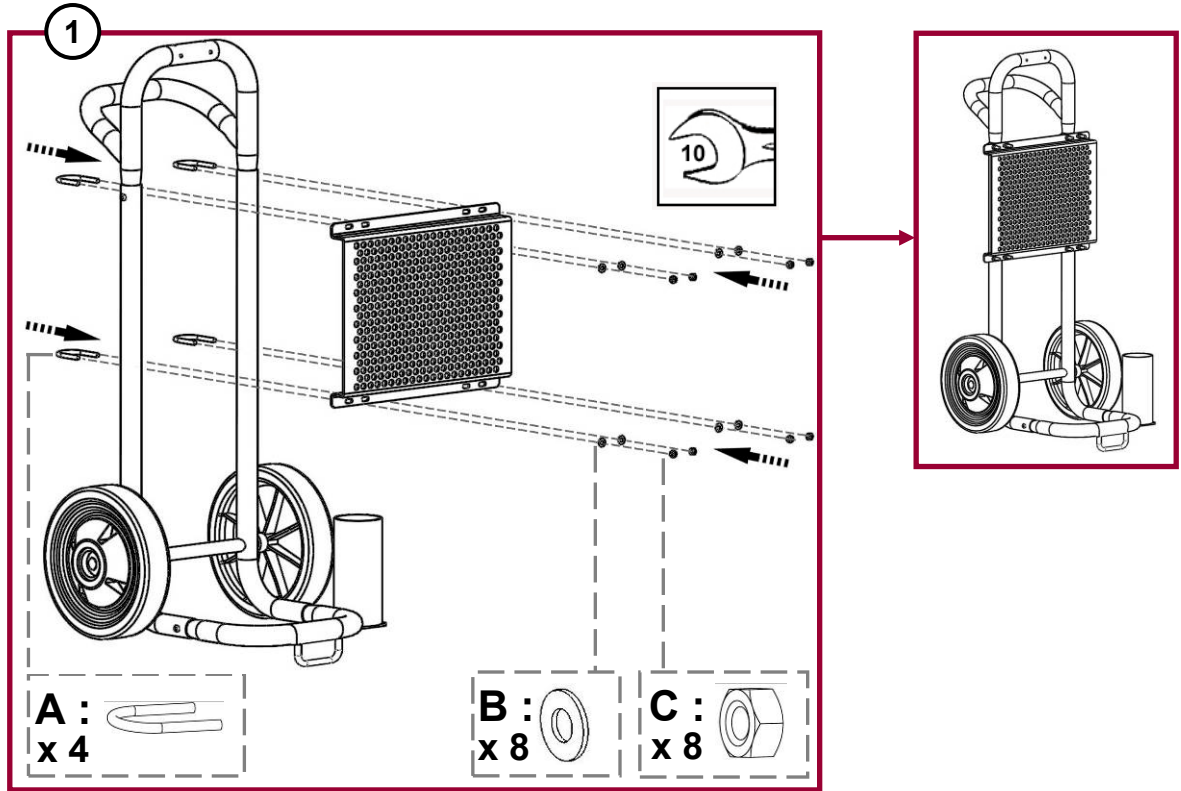
5A

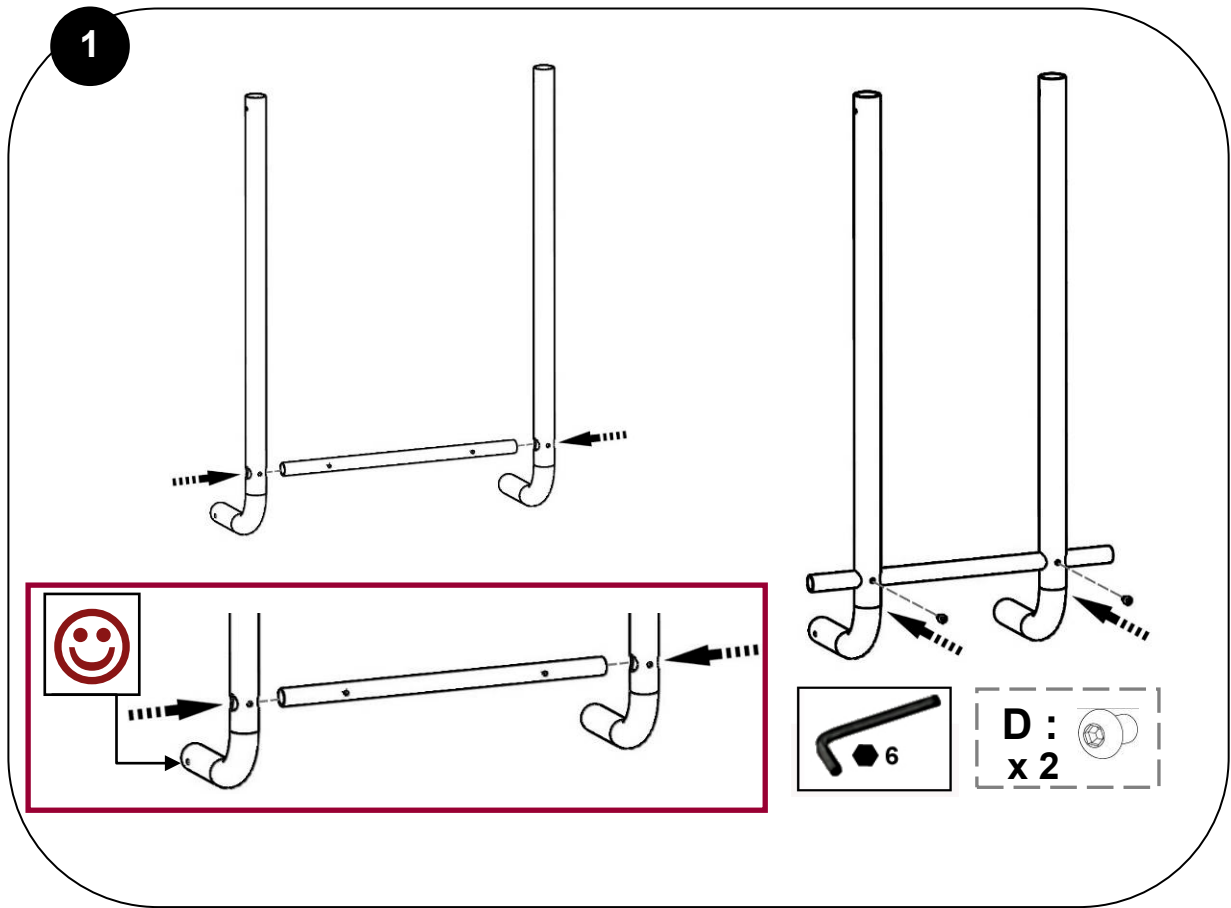
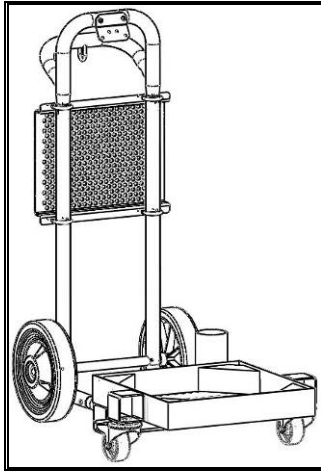
Pompe / Pump / Pumpe / Bomba
15C25 / 30C25 / 15C50



5B

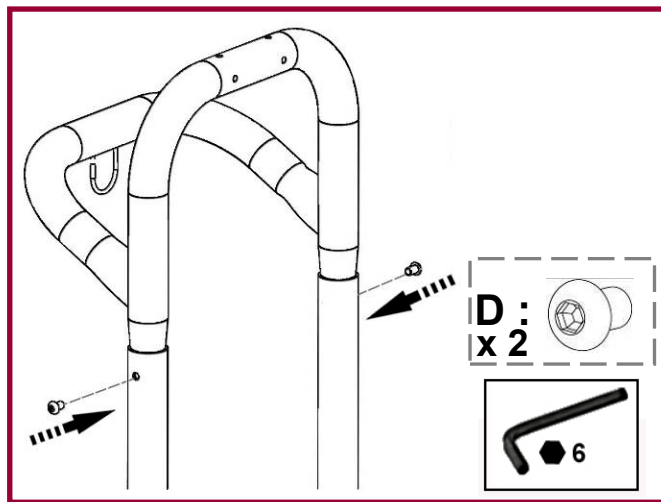
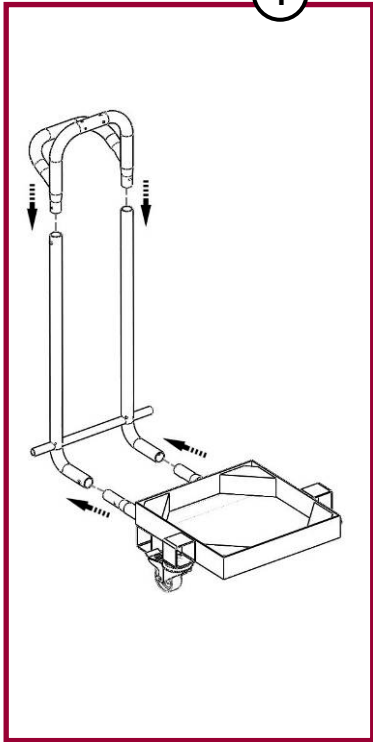
Pompe / Pump / Pumpe / Bomba
20-25F / 40-25F
20-25 WB / 20-50F / 20-25 FT / 40-50 F / 40-50 WB
17 A2 / 34 A2
04-120 F / 08-120 F / 08-120 FT / 16-120 F / 16-120FT



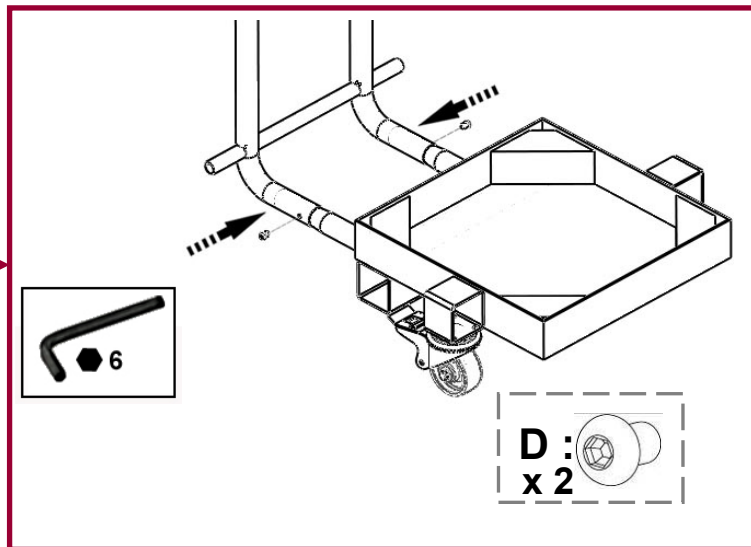
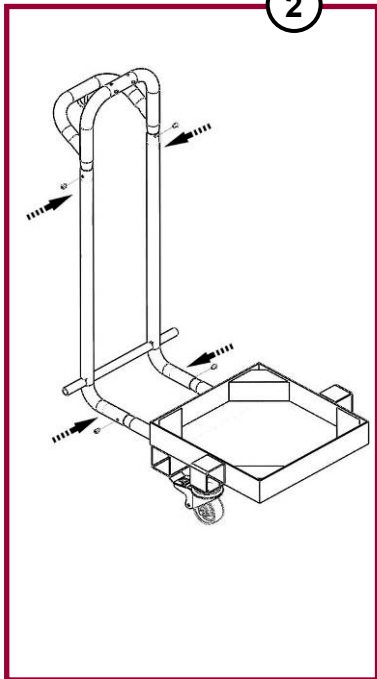


2

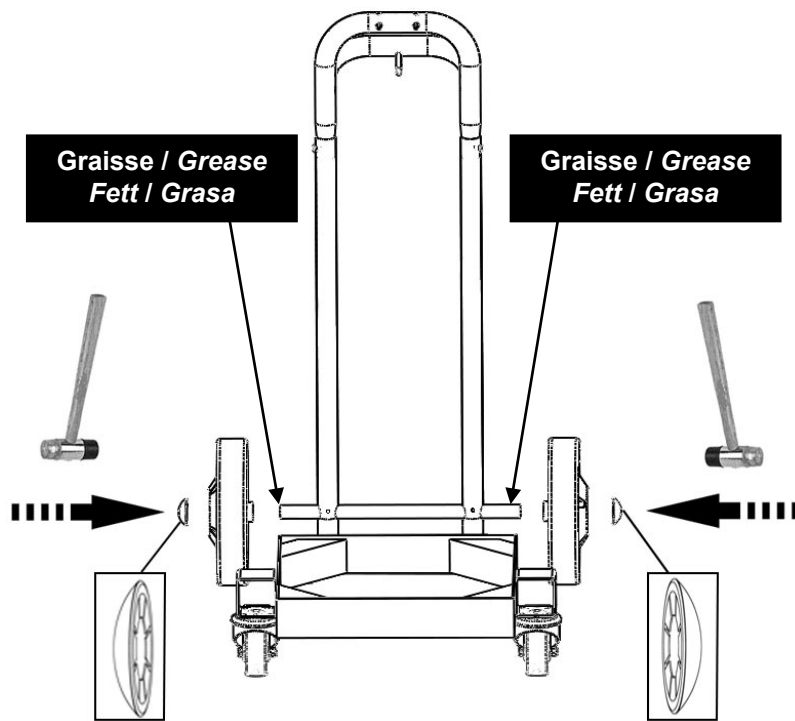
1



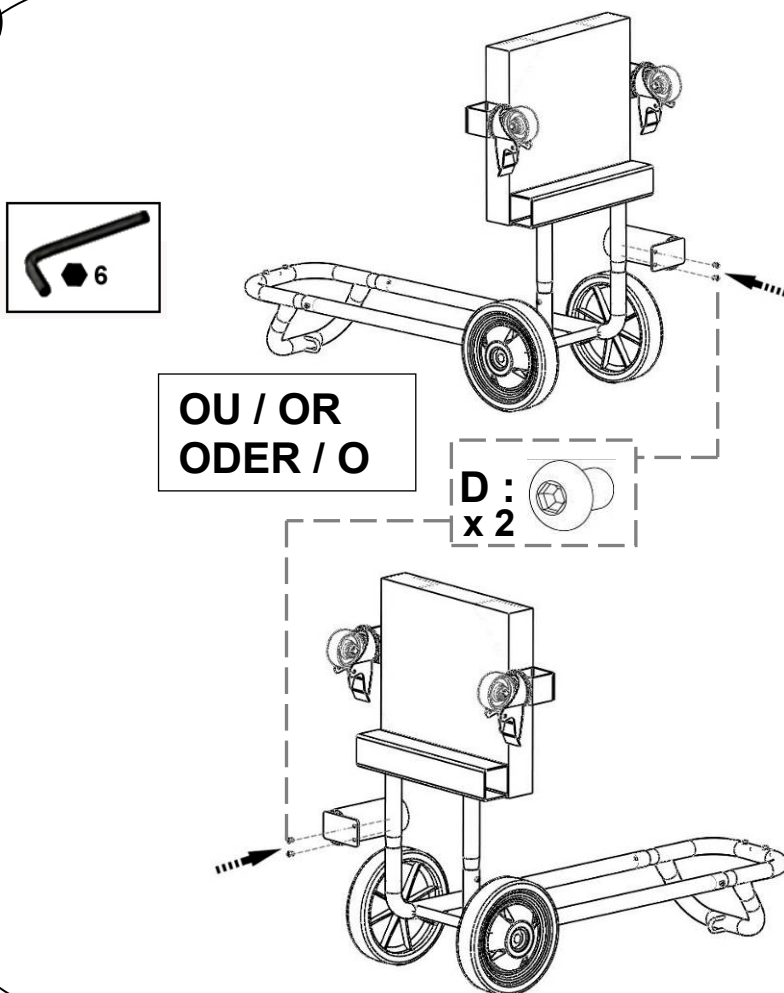
2



3

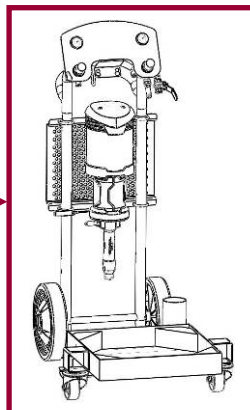
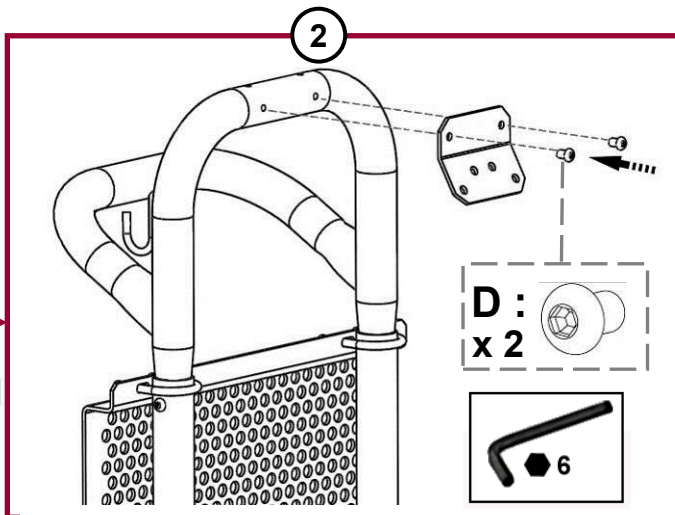
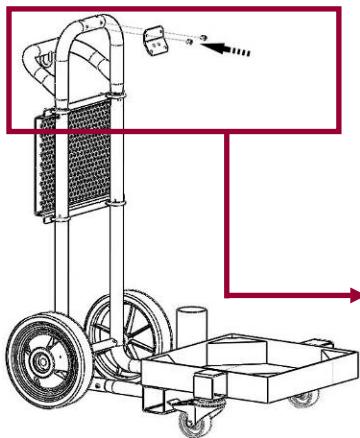
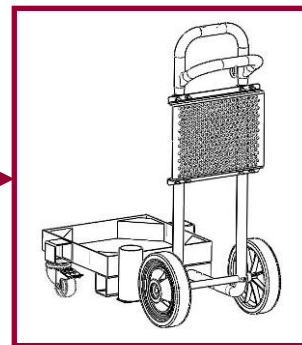
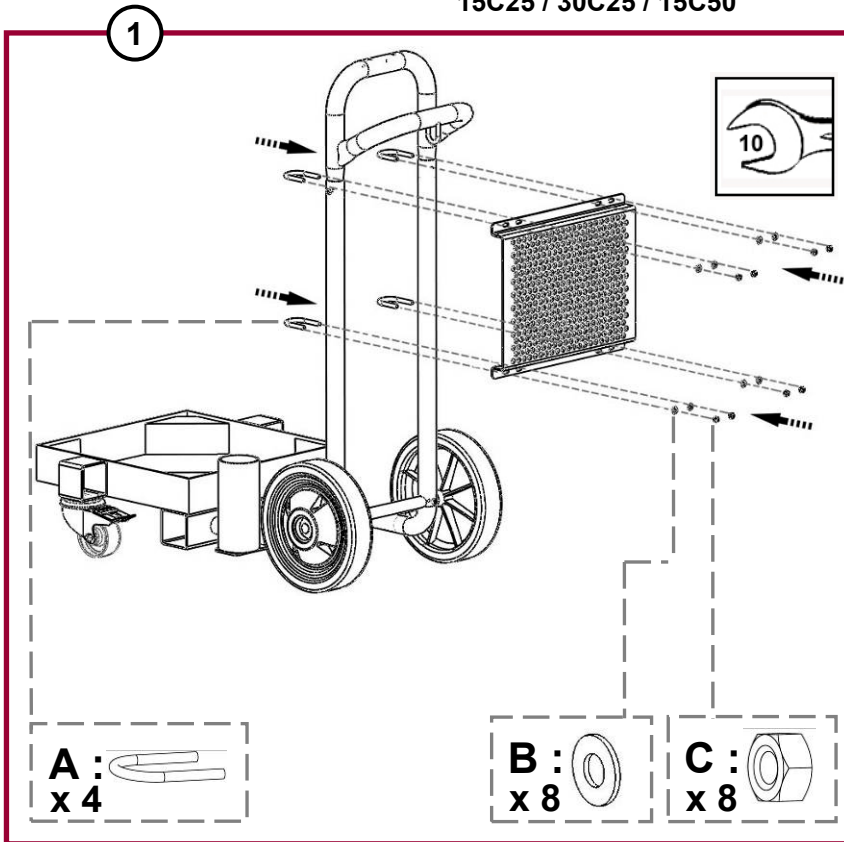


4



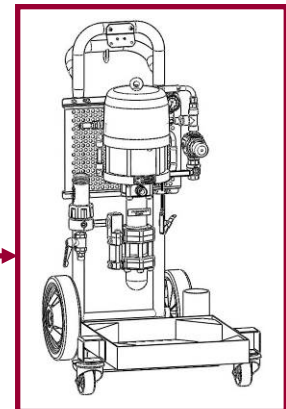
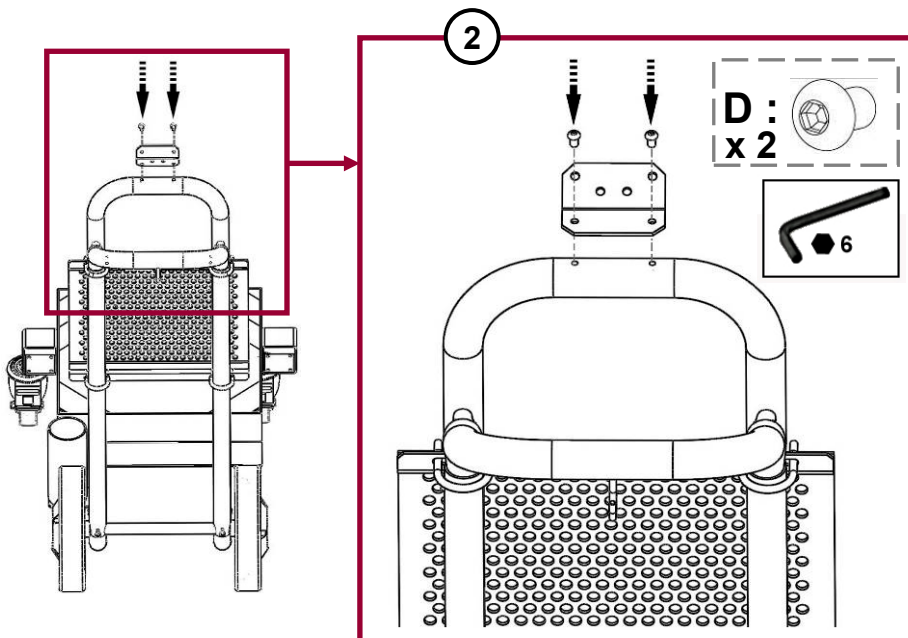
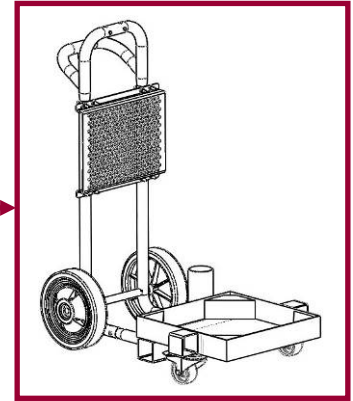
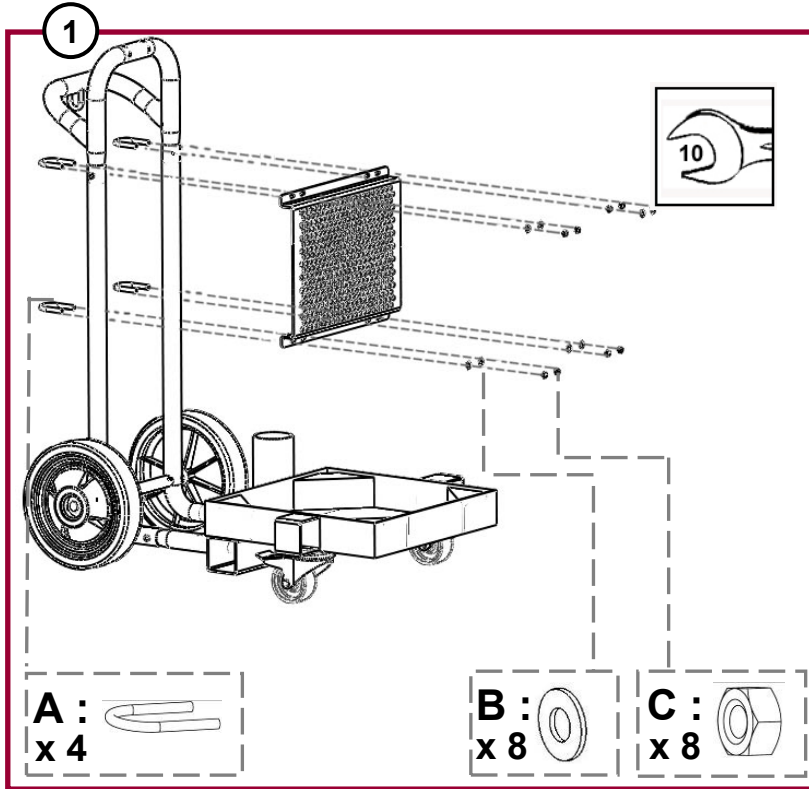
5A

Pompe / Pump / Pumpe / Bomba
15C25 / 30C25 / 15C50

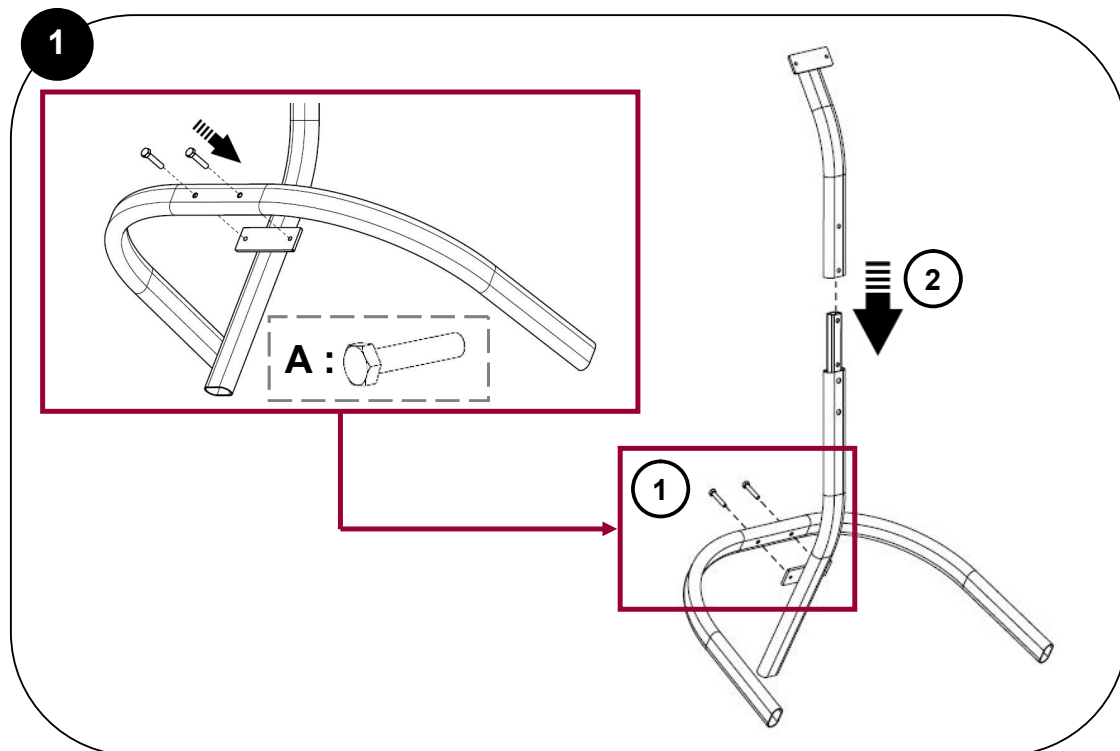
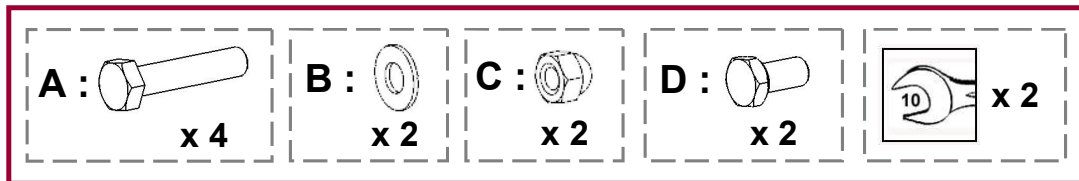
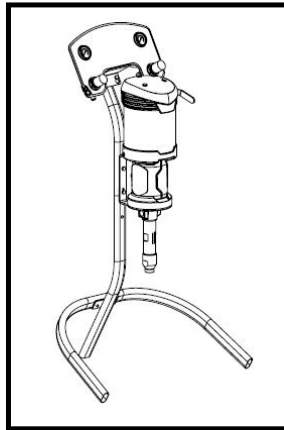


5B

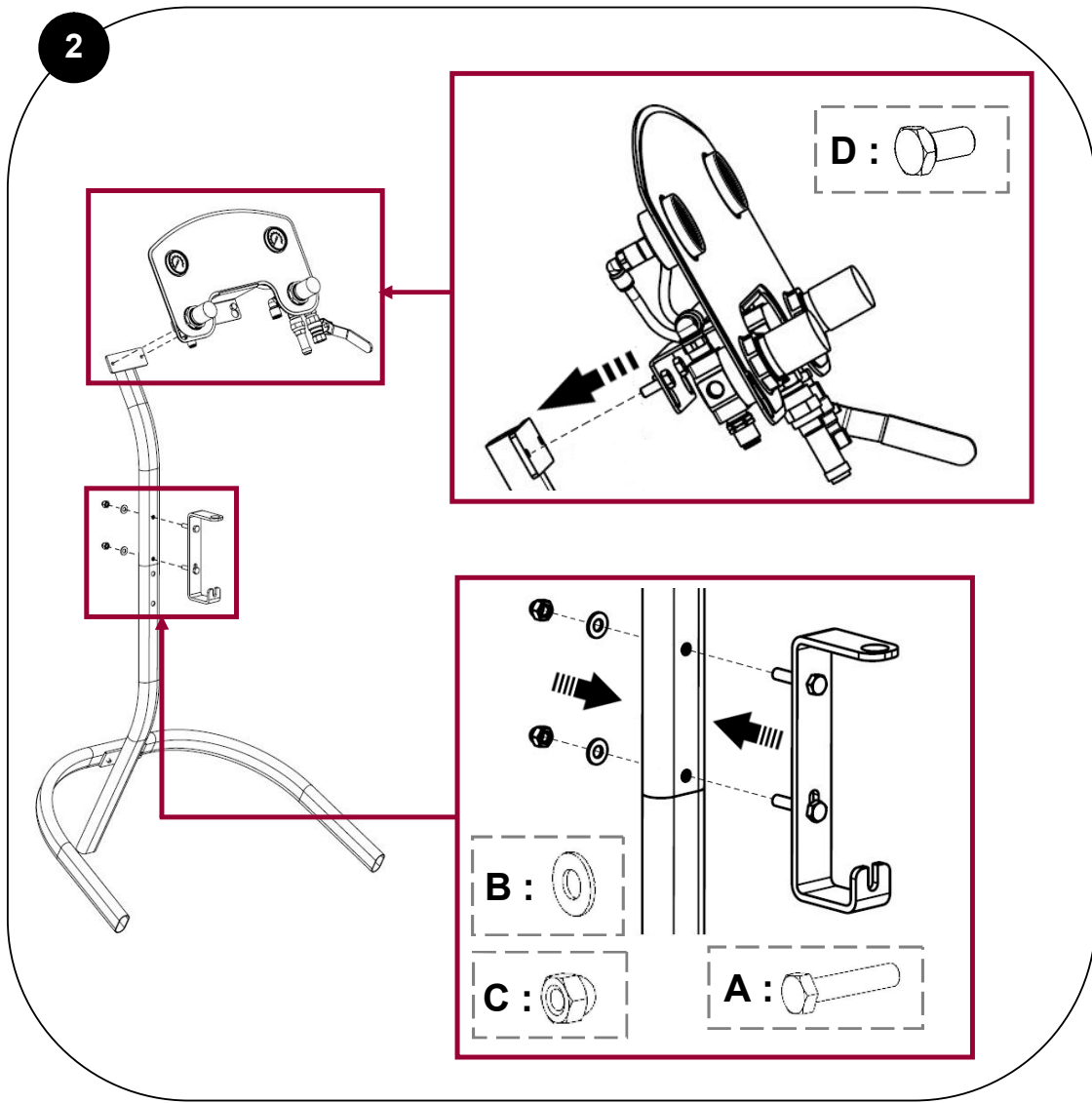
Pompe / Pump / Pumpe / Bomba
20-25F / 40-25F
20-25 WB / 20-50F / 20-25 FT / 40-50 F / 40-50 WB
17 A2 / 34 A2
04-120 F / 08-120 F / 08-120 FT / 16-120 F / 16-120FT



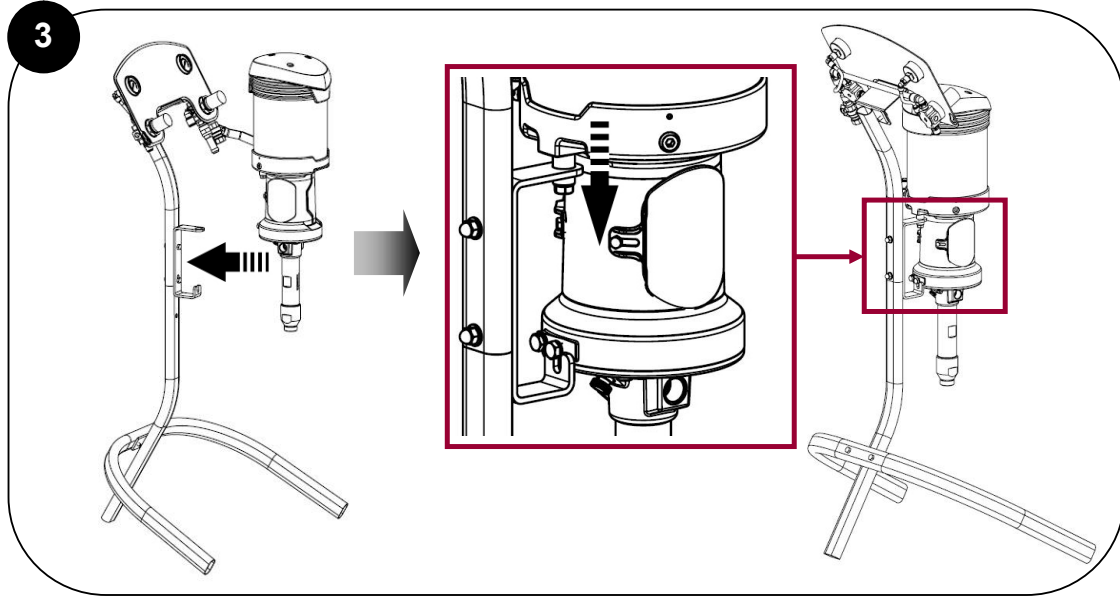
ASSEMBLAGE ASSEMBLY Trépied / Tripod



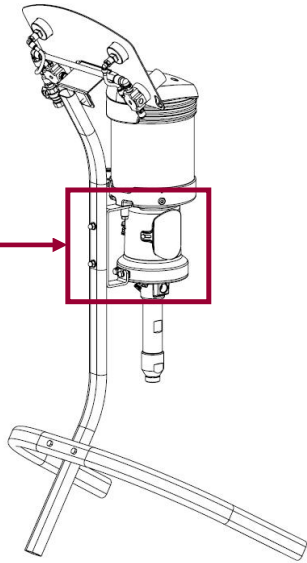
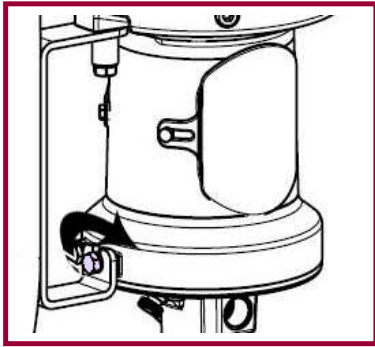
2



3

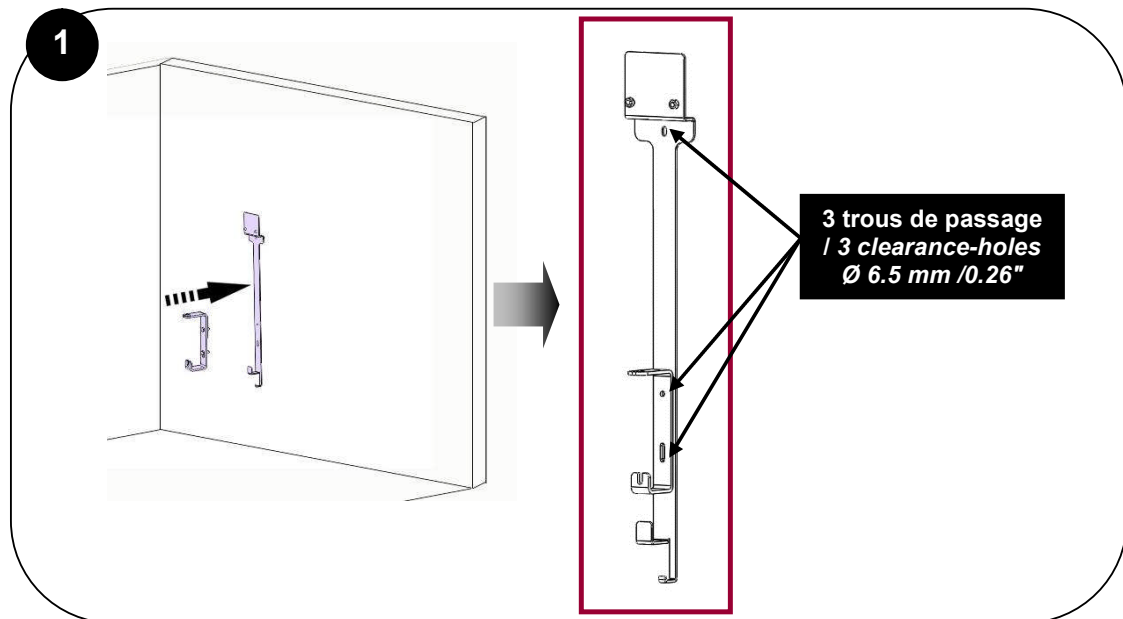
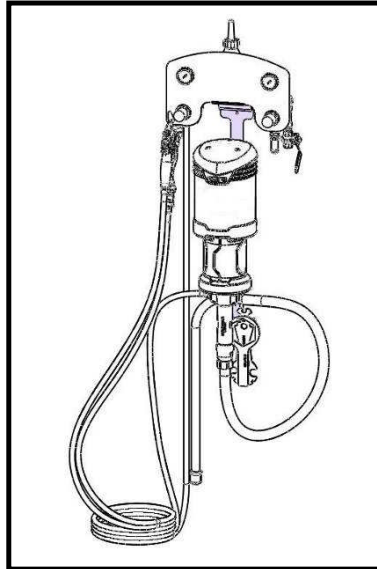


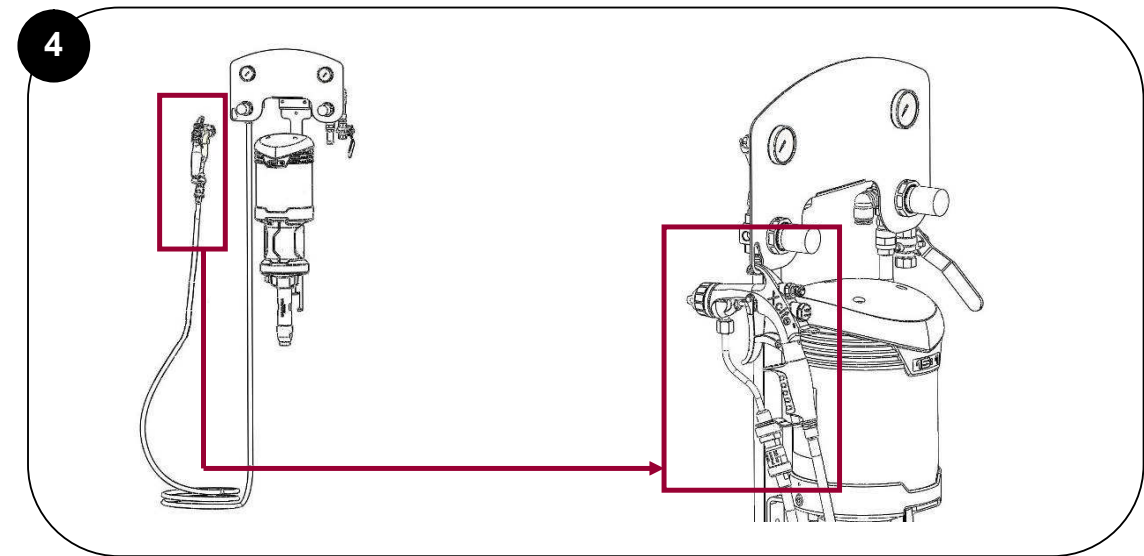
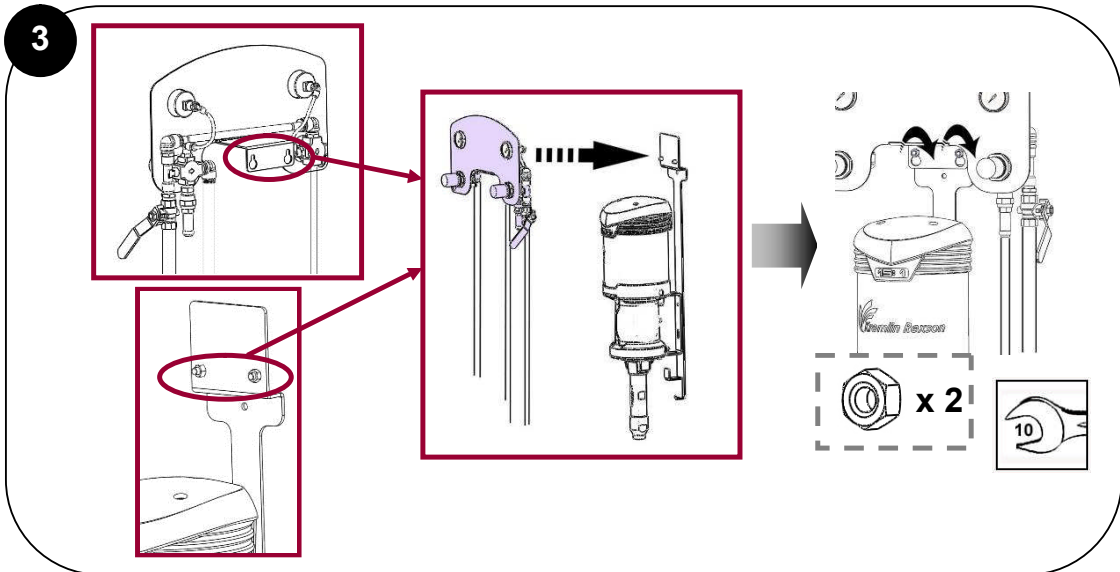
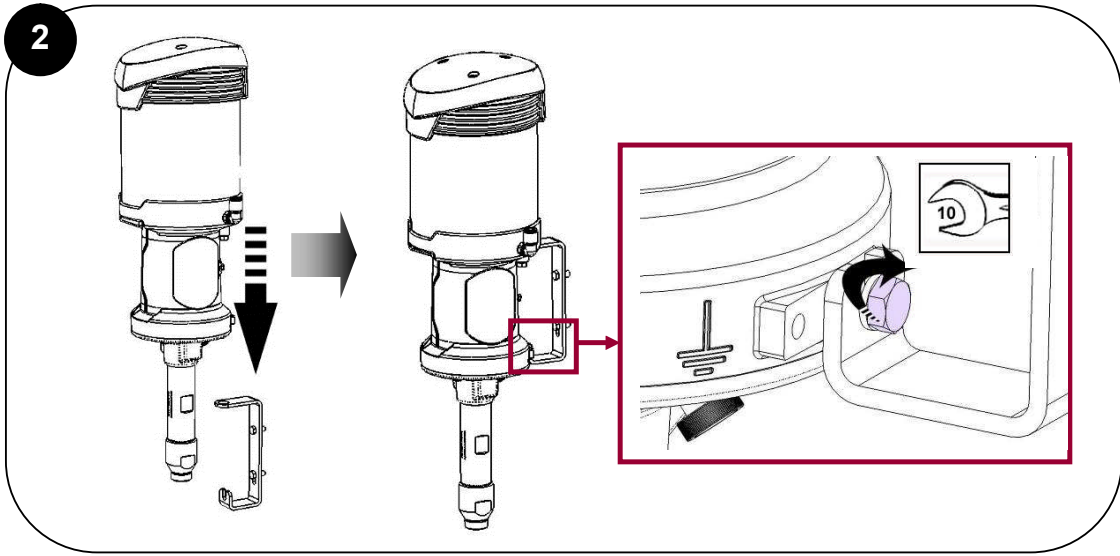
4

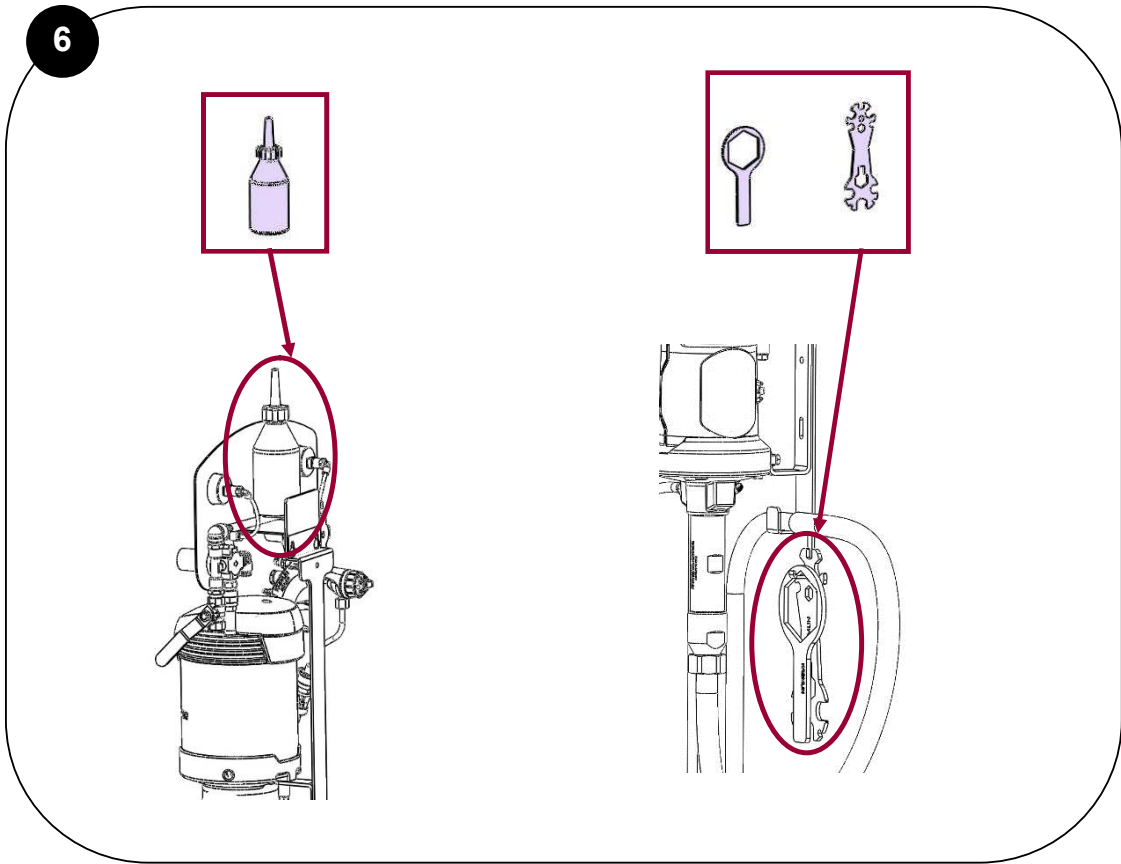
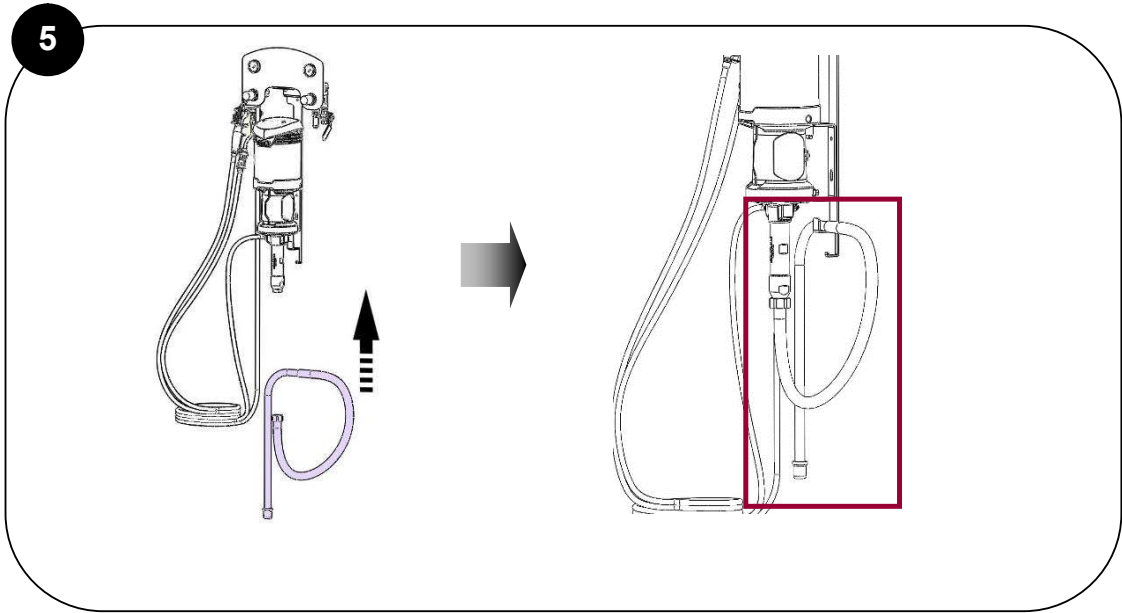


ASSEMBLAGE ASSEMBLY

Totem







C-50

	#
ENSEMBLE CARTOUCHE GT/ GT CARTRIDGE ASSEMBLY / PACKUNG KOMPLETT GT / CARTUCHO EQUIPADO GT	144.135.205
ENSEMBLE PISTON JOINT GT / PISTON ASSEMBLY GT SEAL / KOLBEN KOMPLETT GT-DICHTUNG / CONJUNTO PISTÓN JUNTA GT	144.135.293
ENSEMBLE CARTOUCHE GT & PISTON / GT CARTRIDGE & PISTON ASSEMBLY / PACKUNG GT UND KOLBEN KOMPLETT / CONJUNTO CARTUCHO GT Y PISTÓN	144.135.291
ENSEMBLE PISTON & FLAMME / PISTON & TOOL ASSEMBLY / KOLBEN & WERKZEUG KOMPLETT / CONJUNTO PISTÓN & HERRAMIENTA	144.135.203
ENSEMBLE CARTOUCHE MB-A / MB-A CARTRIDGE ASSEMBLY / PACKUNG KOMPLETT MB-A / CARTUCHO EQUIPADO MB-A	144.135.305
ENSEMBLE CARTOUCHE MB-A & PISTON / MB-A CARTRIDGE & PISTON ASSEMBLY / PACKUNG MB-A UND KOLBEN KOMPLETT / CONJUNTO CARTUCHO MB-A Y PISTÓN	144.135.389
KIT OUTILS / TOOL KIT / WERKZEUGSATZ / KIT HERRAMINETA	144.135.297

NOTICE ORIGINALE
/ TRANSLATION FROM THE ORIGINAL MANUAL
/ ÜBERSETZUNG DER ORIGINAL BETRIEBSANLEITUNG
/ TRADUCCIÓN DEL LIBRO ORIGINAL

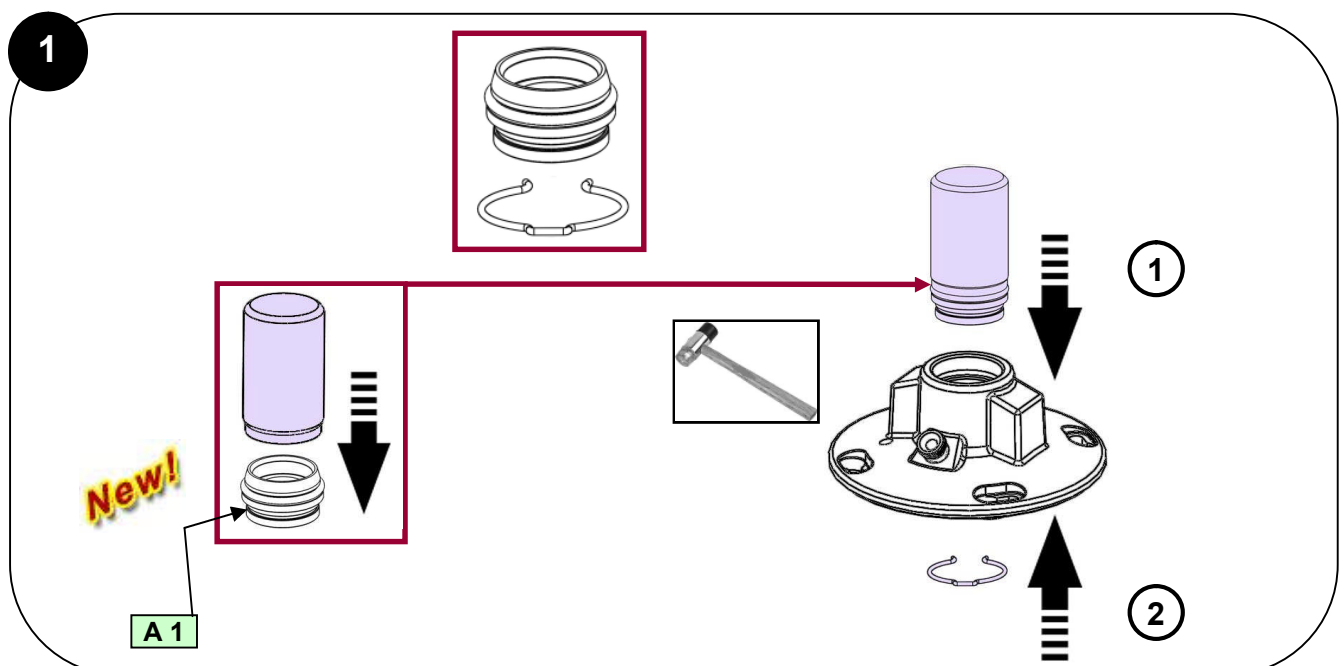
NOTA : Si le piston est endommagé, le remplacement de ce dernier implique le remplacement systématique de la cartouche.

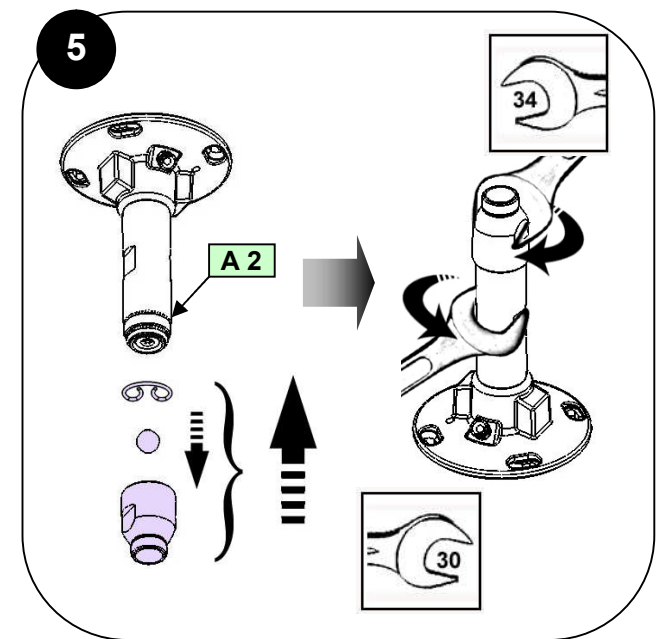
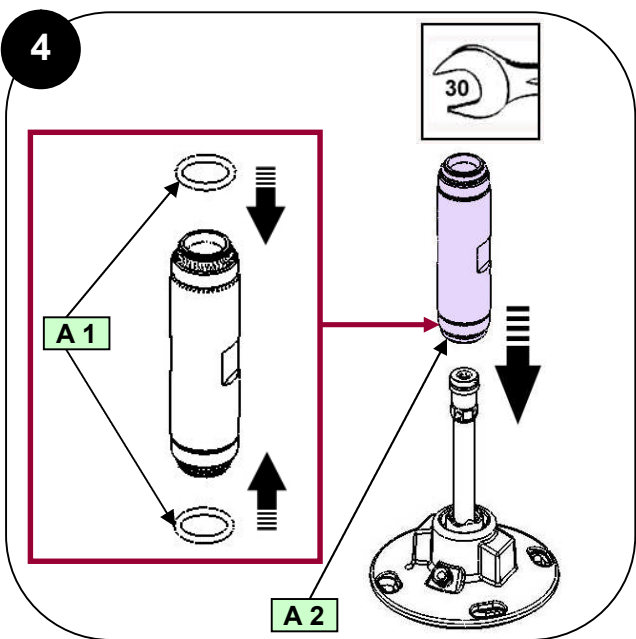
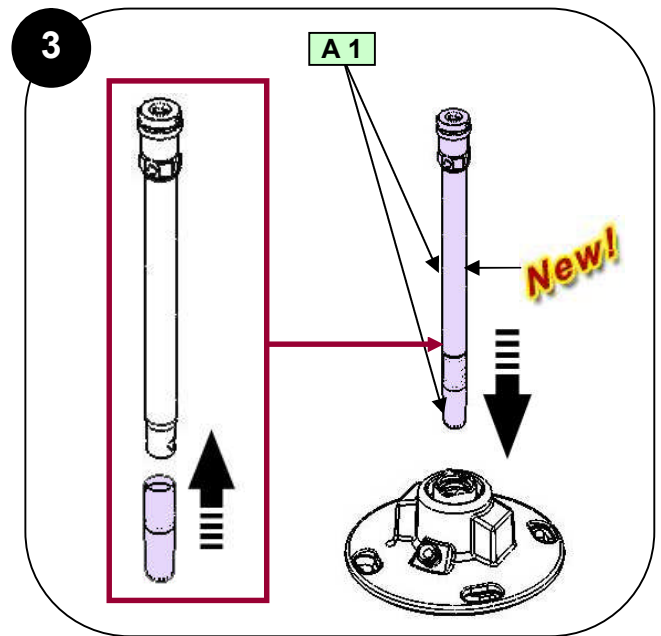
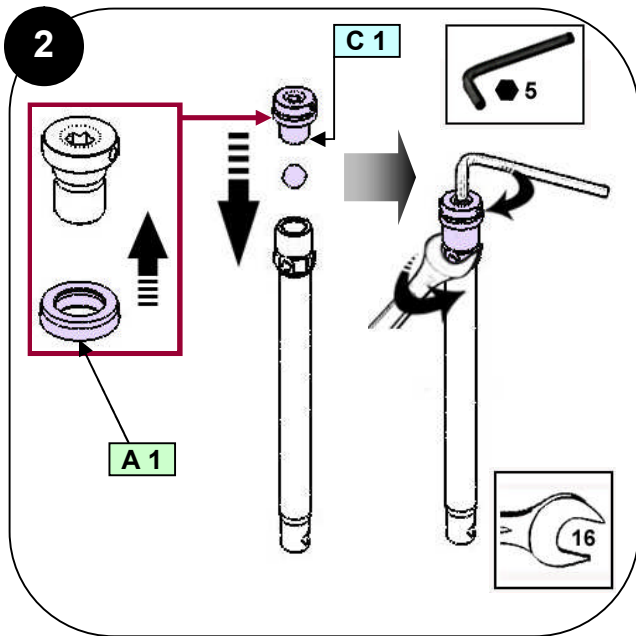


NOTA : If the piston is damaged, you must change at the same time the cartridge.

ANMERKUNG: Wenn der Kolben beschädigt ist, müssen Sie gleichzeitig den Kolben und die Packung ersetzen.

NOTA : Si el pistón tiene un desgaste, su cambio llega al cambio del cartucho.

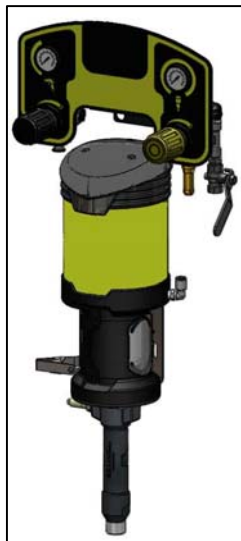




Repère / Index / Pos. / Índice	Instructions / Montage-Hinweis / Instrucciones	Désignation / Description / Bezeichnung / Descripción	Référence / Part number / Artikel-Nr. / Referencia
A 1	Graisse PTFE	Tube de graisse "TECHNILUB" (10 ml)	560.440.101
	PTFE grease	PTFE grease (10 ml / 0.0026 US gal)	
	PTFE-Fett	PTFE Fett (10 ml)	
	Grasa PTFE	Tubo de grasa "TECHNILUB" (10 ml)	
A 2	Graisse anti-seize	Boîte de graisse (450 g)	560.420.005
	Anti-seize grease	Grease box (450 g / 0.99 lb)	
	Grafit Fett	Grafit Fett (450 g Dose)	
	Grasa anti-seize	Caja de grasa anti-seize (450 g)	
C 1	Colle Anaérobie Tube étanche	Loctite 5772 (50 ml)	554.180.015
	Medium strength Aneorobic Pipe sealant	Loctite 5772 (50 ml / 0.013 US gal)	
	Mittelfester anaerober Kleber	Loctite 5772 (50 ml)	
	Cola PTFE (para la estanqueidad)	Loctite 5772 (50 ml)	

<p>Doc. 573.475.050 Date/Datum/Fecha : 01/02/18 Annule/Cancel/ Ersetzt/Anula : 14/12/17</p>	<p>Modif. / Änderung : EOS supprimé / canceled / annulliert / suprimido + Ind./ Pos. 30 (#151 240 000) supprimé / canceled / annulliert / suprimido + Ind./ Pos. 30a & 30b (#151 241 000, 151 242 000) + # 151 143 600</p>	<p>Pièces de rechange Spare parts list Ersatzteilliste Piezas de repuesto</p>
---	---	--

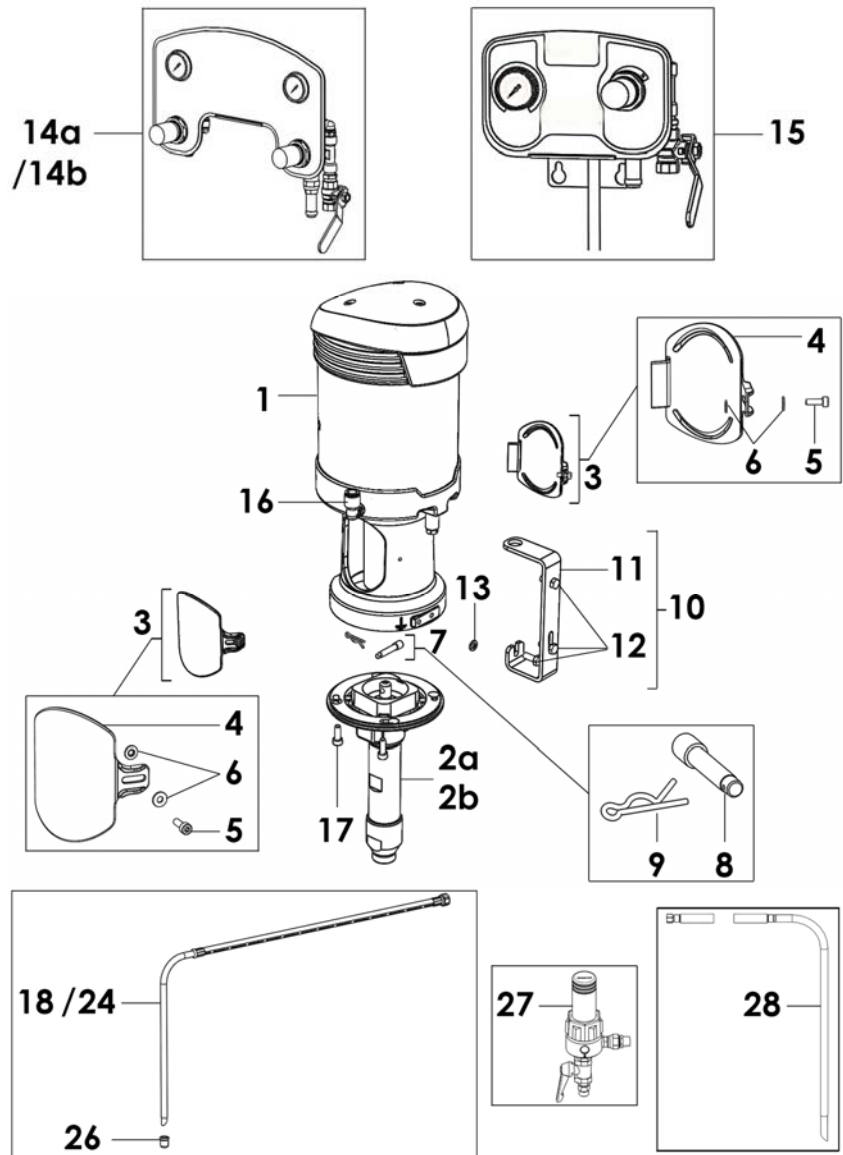
POMPE, modèle 15C50	PUMP, model 15C50
PUMPE, Modell 15C50	BOMBA, tipo 15C50



AIRMIX



AIRLESS



POMPE MURALE AIRMIX®, modèle 15C50 sans canne d'aspiration sans filtre produit (Entrée produit F 1/2 G)	AIRMIX® WALL MOUNTED PUMP, model 15C50 without suction rod without fluid filter (Material inlet F 1/2 G)	#
WANDANLAGE AIRMIX®, Modell 15C50 ohne Saugschlauch ohne Filter (Materialeingang IG 1/2" G)	BOMBA MURAL AIRMIX®, tipo 15C50 sin caña de aspiración sin filtro producto (Entrada producto H 1/2 G)	151.143.000

POMPE MURALE AIRMIX®, modèle 15C50 sans canne d'aspiration sans filtre produit (Entrée produit M 26x125)	AIRMIX® WALL MOUNTED PUMP, model 15C50 without suction rod without fluid filter (Material inlet M 26x125)	#
WANDANLAGE AIRMIX®, Modell 15C50 ohne Saugschlauch ohne Filter (Materialeingang M 26x1,25 AG)	BOMBA MURAL AIRMIX®, tipo 15C50 sin caña de aspiración sin filtro producto (Entrada producto M 26x125)	151.143.050

POMPE MURALE AIRLESS®, modèle 15C50 sans canne d'aspiration sans filtre produit (Entrée produit F 1/2 G)	AIRLESS WALL MOUNTED PUMP, model 15C50 without suction rod without fluid filter (Material inlet F 1/2 G)	#
WANDANLAGE AIRLESS®, Modell 15C50 ohne Saugschlauch ohne Filter (Materialeingang IG 1/2" G)	BOMBA MURAL AIRLESS®, tipo 15C50 sin caña de aspiración sin filtro producto (Entrada producto H 1/2 G)	151.143.500

Pièces communes - Common parts - Gleiche Teile - Partes comunes

Ind	#	Désignation	Description	Bezeichnung	Denominación	Qté
-	-	Pompe nue inox	Bare pump, stainless steel	Pumpe nackt, Edelstahl	Bomba sola de inox	1
1	NC / NS	▪ Moteur 420-4 (voir Doc. 573.435.050)	▪ Air motor, model 420-4 (refer to Doc. 573.435.050)	▪ Luftmotor, Modell 420-4 (Siehe Dok. 573.435.050)	▪ Motor, tipo 420-4 (Consultar Doc. 573.435.050)	1
*3	144 130 013	▪ Kit cache accouplement	▪ Coupling housing kit	▪ Schutzdeckelkit	▪ Kit cárter de acoplamiento	1
4	NC / NS	• Cache accouplement	• Coupling housing	• Schutzdeckel	• Cárter de acoplamiento	2
5	NC / NS	• Vis	• Screw	• Schraube	• Tornillo	2
6	NC / NS	• Rondelle	• Washer	• Mutter	• Arandela	4
*7	144 130 019	▪ Kit accouplement	▪ Coupling kit	▪ Kupplungskit	▪ Kit de acoplamiento	1
8	NC / NS	• Axe	• Axe	• Achse	• Eje	1
9	NC / NS	• Goupille	• Pin	• Splint	• Pasador	2
*10	144 130 022	▪ Support mural	▪ Pump bracket	▪ Wandhalterung, kpl.	▪ Soporte de bomba	1
11	NC / NS	• Support mural	• Pump bracket	• Wandhalter	• Soporte de bomba	1
12	NC / NS	• Vis H 6x16	• Screw, model H 6x16	• Schraube, H 6x16	• Tornillo, tipo H 6x16	3
13	NC / NS	• Rondelle AZ6	• Washer, model AZ6	• Mutter, AZ6	• Arandela, tipo AZ6	1
-	144 130 195	Kit écrous, vis et tirants	Nuts, screws and tie-rods kit	Stehbolzen, Schraube und Mutter	Kit tuercas, tornillos y tirantes	1
-	NC / NS	▪ Erou	▪ Nut	▪ Mutter	▪ Tuerca	4
-	NC / NS	▪ Vis	▪ Screw	▪ Schraube	▪ Tornillo	8
-	NC / NS	▪ Tirant	▪ Tie-rod, connecting	▪ Stehbolzen	▪ Tirante	4
16	905 120 913	Raccord coudé 1/4G - T 8x10	Elbow connector 1/4G - T 8x10	Winkel Stecknippel 1/4G - T 8x10	Racor acodado 1/4G - T 8x10	1
17	NC / NS	Vis CHc 6x16	Screw, model CHc 6x16	Schraube CHc 6x16	Tornillo, tipo CHc 6x16	4

Pièces spécifiques - Specific parts - Spezifische Teile - Partes específicas

Mod. 15C50 AIRMIX® (M 26x125 / M 26x1,25 AG)

Ind	#	Désignation	Description	Bezeichnung	Denominación	Qté
*2a	144 135 250	▪ Hydraulique C50 (Entrée produit M 26x125) (voir Doc. 573.474.050)	▪ Fluid section, model C50 (Material inlet M 26x125) (refer to Doc. 573.474.050)	▪ Hydraulikteil, Modell C50 (Materialeingang M 26x1,25 AG) (Siehe Dok. 573.474.050)	▪ Hidráulica, tipo C50 (Entrada producto M 26x125) (Consultar Doc. 573.474.050)	1
*14a	NC / NS	Equipement d'air (voir Doc. 573.436.050)	Air supply (refer to Doc. 573.436.050)	Luftausrüstung (Siehe Dok. 573.436.050)	Equipo de aire (consultar Doc. 573.436.050)	1
*14b	151 140 070	Equipement d'air (voir Doc. 573.436.050)	Air supply (refer to Doc. 573.436.050)	Luftausrüstung (Siehe Dok. 573.436.050)	Equipo de aire (consultar Doc. 573.436.050)	1

Mod. 15C50 AIRMIX® (F 1/2 G / IG 1/2" G / H 1/2 G)

Ind	#	Désignation	Description	Bezeichnung	Denominación	Qté
*2b	144 135 200	▪ Hydraulique C50 (Entrée produit F 1/2 G) (voir Doc. 573.474.050)	▪ Fluid section, model C50 (Material inlet F 1/2 G) (refer to Doc. 573.474.050)	▪ Hydraulikteil, Modell C50 (Materialeingang IG 1/2 G) (Siehe Dok. 573.474.050)	▪ Hidráulica, tipo C50 (Entrada producto H 1/2 G) (Consultar Doc. 573.474.050)	1
*14a	NC / NS	Equipement d'air (voir Doc. 573.436.050)	Air supply (refer to Doc. 573.436.050)	Luftausrüstung (Siehe Dok. 573.436.050)	Equipo de aire (consultar Doc. 573.436.050)	1
*14b	151 140 070	Equipement d'air (voir Doc. 573.436.050)	Air supply (refer to Doc. 573.436.050)	Luftausrüstung (Siehe Dok. 573.436.050)	Equipo de aire (consultar Doc. 573.436.050)	1

Mod. 15C50 AIRLESS (F 1/2 G / IG 1/2" G / H 1/2 G)

Ind	#	Désignation	Description	Bezeichnung	Denominación	Qté
*2b	144 135 200	▪ Hydraulique C50 (Entrée produit F 1/2 G) (voir Doc. 573.474.050)	▪ Fluid section, model C50 (Material inlet F 1/2 G) (refer to Doc. 573.474.050)	▪ Hydraulikteil, Modell C50 (Materialeingang IG 1/2 G) (Siehe Dok. 573.474.050)	▪ Hidráulica, tipo C50 (Entrada producto H 1/2 G) (Consultar Doc. 573.474.050)	1
*15	151 140 060	Equipement d'air (voir Doc. 573.436.050)	Air supply (refer to Doc. 573.436.050)	Luftausrüstung (Siehe Dok. 573.436.050)	Equipo de aire (consultar Doc. 573.436.050)	1

POMPE MURALE AIRMIX®, modèle 15C50 avec canne d'aspiration Ø 25 et filtre produit Ø 3/8" (Entrée produit M 26x125)	AIRMIX® WALL MOUNTED PUMP, model 15C50 with suction rod Ø 25 and fluid filter Ø 3/8" (Material inlet M 26x125)	#
WANDANLAGE AIRMIX®, Modell 15C50 mit Saugschlauch Ø 25 und Filter Ø 3/8" (Materialeingang M 26x1,25 AG)	BOMBA MURAL AIRMIX®, tipo 15C50 con caña de aspiración Ø 25 y filtro producto Ø 3/8" (Entrada producto M 26x125)	151.143.250

Ind	#	Désignation	Description	Bezeichnung	Denominación	Qté
-	151 143 050	Pompe murale Airmix® 15C50	Airmix® wall mounted pump, model 15C50	Airmix® Wandpumpe 15C50	Bomba mural Airmix®, tipo 15C50	1
18	149 596 150	Canne d'aspiration Ø 25	Suction rod Ø 25	Saugschlauch Ø 25	Caña de aspiración Ø 25	1
27	155 580 600	Filtre produit Ø 3/8" (voir Doc. 578.136.110)	Fluid filter, model Ø 3/8" (refer to Doc. 578.136.110)	Filter, Ø 3/8" (Siehe Dok. 578.136.110)	Filtro producto, tipo Ø 3/8" (consultar Doc. 578.136.110)	1
28	049 596 000	Canne de purge inox	Drain rod, st steel	Entleerungsrohr, Edelstahl	Caña de purga de inox	1

POMPE MURALE AIRMIX®, modèle 15C50 sans canne d'aspiration avec filtre produit Ø 3/8" (Entrée produit M 26x125)	AIRMIX® WALL MOUNTED PUMP, model 15C50 without suction rod with fluid filter Ø 3/8" (Material inlet M 26x125)	#
WANDANLAGE AIRMIX®, Modell 15C50 ohne Saugschlauch mit Filter Ø 3/8" Materialeingang M 26x1,25 AG)	BOMBA MURAL AIRMIX®, tipo 15C50 sin caña de aspiración con filtro producto Ø 3/8" (Entrada producto M 26x125)	151.143.450

Ind	#	Désignation	Description	Bezeichnung	Denominación	Qté
-	151 143 050	Pompe murale Airmix® 15C50	Airmix® wall mounted pump, model 15C50	Airmix® Wandpumpe 15C50	Bomba mural Airmix®, tipo 15C50	1
27	155 580 600	Filtre produit Ø 3/8" (voir Doc. 578.136.110)	Fluid filter, model Ø 3/8" (refer to Doc. 578.136.110)	Filter, Ø 3/8" (Siehe Dok. 578.136.110)	Filtro producto, tipo Ø 3/8" (consultar Doc. 578.136.110)	1
28	049 596 000	Canne de purge inox	Drain rod, st steel	Entleerungsrohr, Edelstahl	Caña de purga de inox	1

POMPE MURALE AIRMIX®, modèle 15C50 avec canne d'aspiration Ø 25 avec pistolet Airmix® Xcite - 120 bar avec raccord tournant (Entrée produit M 26x125)	AIRMIX® WALL MOUNTED PUMP, model 15C50 with suction rod Ø 25 with Airmix® Xcite gun - 120 bar /1740 psi with swivel fitting (Material inlet M 26x125)	# 151.265.050
WANDANLAGE AIRMIX®, Modell 15C50 mit Saugschlauch Ø 25 und Pistole Airmix® Xcite - 120 bar mit Drehgelenk (Materialeingang M 26x1,25 AG)	BOMBA MURAL AIRMIX®, tipo 15C50 con caña de aspiración Ø 25 y pistola Airmix® Xcite - 120 bar con racor giratorio (Entrada producto M 26x125)	

Ind	#	Désignation	Description	Bezeichnung	Denominación	Qté
-	151 143 050	Pompe murale Airmix® 15C50	Airmix® wall mounted pump, model 15C50	Airmix® Wandpumpe 15C50	Bomba mural Airmix®, tipo 15C50	1
-	050 382 114	Tuyau air (Ø 6,5x13 mm - Lg. 7,5 m - F 1/4 NPS)	Air hose (Ø 6.5x13 mm - 7,5 m / 24.6 ft length - F 1/4 NPS)	Luftschlauch (Ø 6,5x13mm - Länge 7,5m - IG 1/4 NPS)	Tubería de aire (Ø 6,5x13 mm - Longitud 7,5m - H 1/4 NPS)	1
-	050 450 853	Tuyau AIRMIX® (Ø 4,8 mm - 1/2 JIC - Lg. 7,5 m - 120 bar)	AIRMIX® hose (Ø 4,8 mm / 3/16" - 1/2 JIC - 7,5 m / 24.6 ft length - 120 bar / 1740 psi)	AIRMIX® - Schlauch (Ø 4,8 mm - 1/2 JIC - Länge 7,5 m - 120 bar)	Tubería AIRMIX® (Ø 4,8 mm - 1/2 JIC - Longitud 7,5 m - 120 bar)	1
-	129 270 087	Enveloppe de protection des tuyaux (lg. 10 m)	Protective hose sleeving (10 m / 33 ft long)	Schutzhülle für Schlauch (Länge 10 m)	Funda de protección de las tuberías (10 m de largo)	1
18	149 596 150	Canne d'aspiration Ø 25	Suction rod Ø 25	Saugschlauch Ø 25	Caña de aspiración Ø 25	1
-	135 720 120	Pistolet Xcite 120 bar sans raccord tournant (voir Doc. 573.512.050)	Xcite gun, model 120 bar / 1740 psi without swivel fitting (refer to Doc. 573.512.050)	Pistole Xcite, 120 bar ohne Drehgelenk (Siehe Dok. 573.512.050)	Pistola Xcite 120 bar sin racor giratorio (consultar Doc. 573.512.050)	1
-	129 670 425	Raccord tournant 500 bar M 1/2 JIC - F 1/2 JIC	Swivel fitting 500 bar / 7250 psi M 1/2 JIC - F 1/2 JIC	Drehgelenk 500 bar AG 1/2 JIC - IG 1/2 JIC	Racor giratorio 500 bar M 1/2 JIC - H 1/2 JIC	1

POMPE MURALE AIRMIX®, modèle 15C50 sans canne d'aspiration avec filtre produit Ø 3/8" avec pistolet Airmix® Xcite - 120 bar avec raccord tournant (Entrée produit M 26x125)	AIRMIX® WALL MOUNTED PUMP, model 15C50 without suction rod with fluid filter Ø 3/8" with Airmix® Xcite gun - 120 bar /1740 psi with swivel fitting (Material inlet M 26x125)	#
WANDANLAGE AIRMIX®, Modell 15C50 ohne Saugschlauch mit Filter Ø 3/8" und Pistole Airmix® Xcite - 120 bar mit Drehgelenk Materialeingang M 26x1,25 AG)	BOMBA MURAL AIRMIX®, tipo 15C50 sin caña de aspiración con filtro producto Ø 3/8" y pistola Airmix® Xcite - 120 bar con racor giratorio (Entrada producto M 26x125)	151.265.052

Ind	#	Désignation	Description	Bezeichnung	Denominación	Qté
-	151 143 050	Pompe murale Airmix® 15C50	Airmix® wall mounted pump, model 15C50	Airmix® Wandpumpe 15C50	Bomba mural Airmix®, tipo 15C50	1
27	155 580 600	Filtre produit Ø 3/8" (voir Doc. 578.136.110)	Fluid filter, model Ø 3/8" (refer to Doc. 578.136.110)	Filter, Ø 3/8" (Siehe Dok. 578.136.110)	Filtro producto, tipo Ø 3/8" (consultar Doc. 578.136.110)	1
-	050 382 114	Tuyau air (Ø 6,5x13 mm - Lg. 7,5 m - F 1/4 NPS)	Air hose (Ø 6.5x13 mm - 7,5 m / 24.6 ft length - F 1/4 NPS)	Luftschlauch (Ø 6,5x13mm - Länge 7,5m - IG 1/4 NPS)	Tubería de aire (Ø 6,5x13 mm - Longitud 7,5m - H 1/4 NPS)	1
-	050 450 853	Tuyau AIRMIX® (Ø 4,8 mm - 1/2 JIC - Lg. 7,5 m - 120 bar)	AIRMIX® hose (Ø 4,8 mm / 3/16" - 1/2 JIC - 7,5 m / 24.6 ft length - 120 bar / 1740 psi)	AIRMIX® - Schlauch (Ø 4,8 mm - 1/2 JIC - Länge 7,5 m - 120 bar)	Tubería AIRMIX® (Ø 4,8 mm - 1/2 JIC - Longitud 7,5 m - 120 bar)	1
-	129 270 087	Enveloppe de protection des tuyaux (lg. 10 m)	Protective hose sleeving (10 m / 33 ft long)	Schutzhülle für Schlauch (Länge 10 m)	Funda de protección de las tuberías (10 m de largo)	1
-	135 720 120	Pistolet Xcite 120 bar sans raccord tournant (voir Doc. 573.512.050)	Xcite gun, model 120 bar / 1740 psi without swivel fitting (refer to Doc. 573.512.050)	Pistole Xcite, 120 bar ohne Drehgelenk (Siehe Dok. 573.512.050)	Pistola Xcite 120 bar sin racor giratorio (consultar Doc. 573.512.050)	1
-	129 670 425	Raccord tournant 500 bar M 1/2 JIC - F 1/2 JIC	Swivel fitting 500 bar / 7250 psi M 1/2 JIC - F 1/2 JIC	Drehgelenk 500 bar AG 1/2 JIC - IG 1/2 JIC	Racor giratorio 500 bar M 1/2 JIC - H 1/2 JIC	1

POMPE MURALE AIRMIX®, modèle 15C50 avec canne d'aspiration avec filtre produit Ø 3/8" avec pistolet Airmix® Xcite - 120 bar avec raccord tournant (Entrée produit M 26x125)	AIRMIX® WALL MOUNTED PUMP, model 15C50 with suction rod with fluid filter Ø 3/8" with Airmix® Xcite gun - 120 bar /1740 psi with swivel fitting (Material inlet M 26x125)	# 151.265.053
WANDANLAGE AIRMIX®, Modell 15C50 mit Saugschlauch mit Filter Ø 3/8" und Pistole Airmix® Xcite - 120 bar mit Drehgelenk Materialeingang M 26x1,25 AG)	BOMBA MURAL AIRMIX®, tipo 15C50 con caña de aspiración con filtro producto Ø 3/8" y pistola Airmix® Xcite - 120 bar con racor giratorio (Entrada producto M 26x125)	

Ind	#	Désignation	Description	Bezeichnung	Denominación	Qté
-	151 143 050	Pompe murale Airmix® 15C50	Airmix® wall mounted pump, model 15C50	Airmix® Wandpumpe 15C50	Bomba mural Airmix®, tipo 15C50	1
18	149 596 150	Canne d'aspiration Ø 25	Suction rod Ø 25	Saugschlauch Ø 25	Caña de aspiración Ø 25	1
27	155 580 600	Filtre produit Ø 3/8" (voir Doc. 578.136.110)	Fluid filter, model Ø 3/8" (refer to Doc. 578.136.110)	Filter, Ø 3/8" (Siehe Dok. 578.136.110)	Filtro producto, tipo Ø 3/8" (consultar Doc. 578.136.110)	1
-	050 382 114	Tuyau air (Ø 6,5x13 mm - Lg. 7,5 m - F 1/4 NPS)	Air hose (Ø 6.5x13 mm - 7,5 m / 24.6 ft length - F 1/4 NPS)	Luftschlauch (Ø 6,5x13mm - Länge 7,5m - IG 1/4 NPS)	Tubería de aire (Ø 6,5x13 mm - Longitud 7,5m - H 1/4 NPS)	1
-	050 450 853	Tuyau AIRMIX® (Ø 4,8 mm - 1/2 JIC - Lg. 7,5 m - 120 bar)	AIRMIX® hose (Ø 4,8 mm / 3/16" - 1/2 JIC - 7,5 m / 24.6 ft length - 120 bar / 1740 psi)	AIRMIX® - Schlauch (Ø 4,8 mm - 1/2 JIC - Länge 7,5 m - 120 bar)	Tubería AIRMIX® (Ø 4,8 mm - 1/2 JIC - Longitud 7,5 m - 120 bar)	1
-	129 270 087	Enveloppe de protection des tuyaux (lg. 10 m)	Protective hose sleeving (10 m / 33 ft long)	Schutzhülle für Schlauch (Länge 10 m)	Funda de protección de las tuberías (10 m de largo)	1
-	135 720 120	Pistolet Xcite 120 bar sans raccord tournant (voir Doc. 573.512.050)	Xcite gun, model 120 bar / 1740 psi without swivel fitting (refer to Doc. 573.512.050)	Pistole Xcite, 120 bar ohne Drehgelenk (Siehe Dok. 573.512.050)	Pistola Xcite 120 bar sin racor giratorio (consultar Doc. 573.512.050)	1
-	129 670 425	Raccord tournant 500 bar M 1/2 JIC - F 1/2 JIC	Swivel fitting 500 bar / 7250 psi M 1/2 JIC - F 1/2 JIC	Drehgelenk 500 bar AG 1/2 JIC - IG 1/2 JIC	Racor giratorio 500 bar M 1/2 JIC - H 1/2 JIC	1

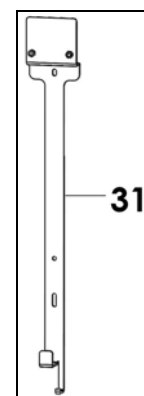
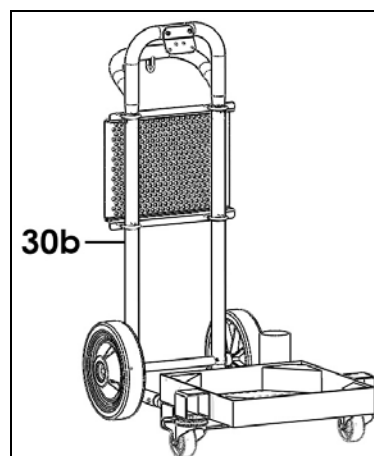
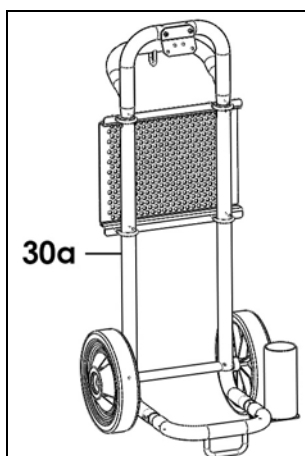
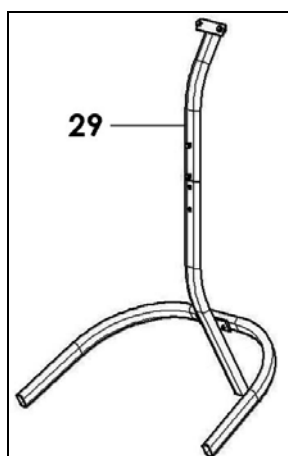
POMPE MURALE AIRMIX®, modèle 15C50 avec canne d'aspiration avec filtre produit Ø 3/8" avec pistolet Airmix® Xcite - 120 bar avec raccord tournant avec réchauffeur (Entrée produit M 26x125)	AIRMIX® WALL MOUNTED PUMP, model 15C50 with suction rod with fluid filter Ø 3/8" with Airmix® Xcite gun - 120 bar /1740 psi with swivel fitting with heater (Material inlet M 26x125)	#
WANDANLAGE AIRMIX®, Modell 15C50 mit Saugschlauch mit Filter Ø 3/8" und Pistole Airmix® Xcite - 120 bar mit Drehgelenk mit erhitzer Materialeingang M 26x1,25 AG)	BOMBA MURAL AIRMIX®, tipo 15C50 con caña de aspiración con filtro producto Ø 3/8" y pistola Airmix® Xcite - 120 bar con racor giratorio con calefactor (Entrada producto M 26x125)	151.265.055

Ind	#	Désignation	Description	Bezeichnung	Denominación	Qté
-	151 143 050	Pompe murale Airmix® 15C50	Airmix® wall mounted pump, model 15C50	Airmix® Wandpumpe 15C50	Bomba mural Airmix®, tipo 15C50	1
18	149 596 150	Canne d'aspiration Ø 25	Suction rod Ø 25	Saugschlauch Ø 25	Caña de aspiración Ø 25	1
27	155 580 600	Filtre produit Ø 3/8" (voir Doc. 578.136.110)	Fluid filter, model Ø 3/8" (refer to Doc. 578.136.110)	Filter, Ø 3/8" (Siehe Dok. 578.136.110)	Filtro producto, tipo Ø 3/8" (consultar Doc. 578.136.110)	1
-	050 382 114	Tuyau air (Ø 6,5x13 mm - Lg. 7,5 m - F 1/4 NPS)	Air hose (Ø 6.5x13 mm - 7,5 m / 24.6 ft length - F 1/4 NPS)	Luftschlauch (Ø 6,5x13mm - Länge 7,5m - IG 1/4 NPS)	Tubería de aire (Ø 6,5x13 mm - Longitud 7,5m - H 1/4 NPS)	1
-	050 450 853	Tuyau AIRMIX® (Ø 4,8 mm - 1/2 JIC - Lg. 7,5 m - 120 bar)	AIRMIX® hose (Ø 4,8 mm / 3/16" - 1/2 JIC - 7,5 m / 24.6 ft length - 120 bar / 1740 psi)	AIRMIX® - Schlauch (Ø 4,8 mm - 1/2 JIC - Länge 7,5 m - 120 bar)	Tubería AIRMIX® (Ø 4,8 mm - 1/2 JIC - Longitud 7,5 m - 120 bar)	1
-	050 450 651	Tuyau (Ø 4,8 mm - 1/2 JIC - Lg. 0,6 m - 240 bar)	Hose (Ø 4,8 mm / 3/16" - 1/2 JIC - 0.6 m / 2 ft length - 240 bar / 3527 psi)	Schlauch (Ø 4,8 mm - 1/2 JIC - Länge 0,6 m - 240 bar)	Tubería (Ø 4,8 mm - 1/2 JIC - Longitud 0,6 m - 240 bar)	
-	129 270 087	Enveloppe de protection des tuyaux (lg. 10 m)	Protective hose sleeving (10 m / 33 ft long)	Schutzhülle für Schlauch (Länge 10 m)	Funda de protección de las tuberías (10 m de largo)	1
-	135 720 120	Pistolet Xcite 120 bar sans raccord tournant (voir Doc. 573.512.050)	Xcite gun, model 120 bar / 1740 psi without swivel fitting (refer to Doc. 573.512.050)	Pistole Xcite, 120 bar ohne Drehgelenk (Siehe Dok. 573.512.050)	Pistola Xcite 120 bar sin racor giratorio (consultar Doc. 573.512.050)	1
-	056 126 000	Réchauffeur antidéflagrant (voir Doc. 573.168.050)	Explosion-proof heater (refer to Doc. 573.168.050)	Erhitzer ex-geschützt (Siehe Dok. 573.168.050)	Calefactor anitideflagrante (consultar Doc 573.168.050)	1
-	129 670 425	Raccord tournant 500 bar M 1/2 JIC - F 1/2 JIC	Swivel fitting 500 bar / 7250 psi M 1/2 JIC - F 1/2 JIC	Drehgelenk 500 bar AG 1/2 JIC - IG 1/2 JIC	Racor giratorio 500 bar M 1/2 JIC - H 1/2 JIC	1

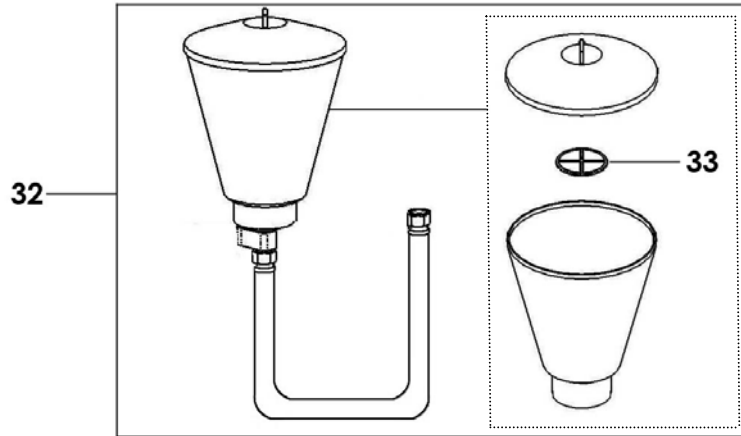
POMPE MURALE AIRMIX®, modèle 15C50 avec canne d'aspiration avec filtre produit Ø 3/8" avec pistolet Airmix® Xcite Light - 120 bar avec buse (Entrée produit M 26x125)	AIRMIX® WALL MOUNTED PUMP, model 15C50 with suction rod with fluid filter Ø 3/8" with Airmix® Xcite Light gun - 120 bar /1740 psi with tip (Material inlet M 26x125)	#
WANDANLAGE AIRMIX®, Modell 15C50 mit Saugschlauch mit Filter Ø 3/8" und Pistole Airmix® Xcite Light - 120 bar mit Düse Materialeingang M 26x1,25 AG)	BOMBA MURAL AIRMIX®, tipo 15C50 con caña de aspiración con filtro producto Ø 3/8" y pistola Airmix® Xcite Light - 120 bar con boquilla (Entrada producto M 26x125)	151.143.600

Ind	#	Désignation	Description	Bezeichnung	Denominación	Qté
-	151 143 050	Pompe murale Airmix® 15C50	Airmix® wall mounted pump, model 15C50	Airmix® Wandpumpe 15C50	Bomba mural Airmix®, tipo 15C50	1
18	149 596 150	Canne d'aspiration Ø 25	Suction rod Ø 25	Saugschlauch Ø 25	Caña de aspiración Ø 25	1
27	155 580 600	Filtre produit Ø 3/8" (voir Doc. 578.136.110)	Fluid filter, model Ø 3/8" (refer to Doc. 578.136.110)	Filter, Ø 3/8" (Siehe Dok. 578.136.110)	Filtro producto, tipo Ø 3/8" (consultar Doc. 578.136.110)	1
-	050 382 114	Tuyau air (Ø 6,5x13 mm - Lg. 7,5 m - F 1/4 NPS)	Air hose (Ø 6.5x13 mm - 7,5 m / 24.6 ft length - F 1/4 NPS)	Luftschlauch (Ø 6,5x13mm - Länge 7,5m - IG 1/4 NPS)	Tubería de aire (Ø 6,5x13 mm - Longitud 7,5m - H 1/4 NPS)	1
-	050 450 855	Tuyau AIRMIX® (Ø 4,8 mm - 1/2 JIC - Lg. 6 m - 120 bar)	AIRMIX® hose (Ø 4,8 mm / 3/16" - 1/2 JIC - 6 m / 19.7 ft length - 120 bar / 1740 psi)	AIRMIX® - Schlauch (Ø 4,8 mm - 1/2 JIC - Länge 6 m - 120 bar)	Tubería AIRMIX® (Ø 4,8 mm - 1/2 JIC - Longitud 6 m - 120 bar)	1
-	050 451 051	Tuyau (Ø 3,2 mm - 1/2 JIC - Lg. 1,6 m - 120 bar)	Hose (Ø 3,2 mm / 3/16" - 1/2 JIC - 1,6 m / 5.25 ft length - 120 bar / 1740 psi)	Schlauch (Ø 3,2 mm - 1/2 JIC - Länge 1,6 m - 120 bar)	Tubería (Ø 3,2 mm - 1/2 JIC - Longitud 1,6 m - 120 bar)	1
-	129 270 087	Enveloppe de protection des tuyaux (lg. 10 m)	Protective hose sleeving (10 m / 33 ft long)	Schutzhülle für Schlauch (Länge 10 m)	Funda de protección de las tuberías (10 m de largo)	1
-	135 725 120	Pistolet Xcite Light 120 bar sans raccord tournant (voir Doc. 573.505.050)	Xcite Light gun, model 120 bar / 1740 psi without swivel fitting (refer to Doc. 573.505.050)	Pistole Xcite Light, 120 bar ohne Drehgelenk (Siehe Dok. 573.505.050)	Pistola Xcite Light 120 bar sin racor giratorio (consultar Doc. 573.505.050)	1
-	134 512 114	Buse	Tip	Düse	Boquilla	1

OPTIONS - ON REQUEST - OPTIONEN - OPCIONES



Ind	#	Désignation	Description	Bezeichnung	Denominación	Qté
24	149 596 160	Canne d'aspiration Ø 25 pour fût 200L	Suction rod Ø 25 for drum, model 200L	Saugschlauch Ø 25 für 200L Fass	Caña de aspiración Ø 25 para bidón de 200L	1
26	149 596 152	Crépine Ø 25	Strainer Ø 25	Siebkorb Ø 25	Piña Ø 25	1
-	149 596 059	Lot de 10 cannes d'aspiration Ø 16 - Lg. 600 mm	Pack of 10 suction rods, model Ø 16 - Length : 600 mm / 23.6"	Satz mit 10 Saugschläuchen, Ø 16 - Länge: 600mm	Bolsa de 10 cañas de aspiración, tipo Ø 16 - 600 mm de largo	1
-	149 596 159	Lot de 10 cannes d'aspiration Ø 25 - Lg. 600 mm	Pack of 10 suction rods, model Ø 25 - Length : 600 mm / 23.6"	Satz mit 10 Saugschläuchen, Ø 25 - Länge: 600mm	Bolsa de 10 cañas de aspiración, tipo Ø 25 - 600 mm de largo	1
29	151 140 210	Trépied (voir Doc.578.048.110)	Tripod (refer to Doc. 578.048.110)	Dreibein Gestell (Siehe Dok. 578.048.110)	Trepie (consultar Doc. 578.048.110)	1
30a	151 241 000	Chariot (voir Doc. 578.208.110)	Cart (refer to Doc. 578.208.110)	Fahrgestell (Siehe Dok. 578.208.110)	Carretilla (consultar Doc. 578.208.110)	1
30b	151 242 000	Chariot (voir Doc. 578.208.110)	Cart (refer to Doc. 578.208.110)	Fahrgestell (Siehe Dok. 578.208.110)	Carretilla (consultar Doc. 578.208.110)	1
31	151 140 240	Totem (voir Doc. 578.062.110)	Totem (refer to Doc. 578.062.110)	Aufhängung (Siehe Dok. 578.062.110)	Totem (consultar Doc. 578.062.110)	1



Ind	#	Désignation	Description	Bezeichnung	Denominación	Qté
32	151 140 230	Godet gravité 6 Litres	Gravity cup 6 Liter / 1.6 US gal	Zulaufbehälter 6 Liter	Bote de gravedad 6 Litros	1
-	NC / NS	▪ Godet	▪ Cup	▪ Behälter	▪ Bote	1
-	NC / NS	▪ Adaptateur U	▪ U adapter	▪ U-Verbindung	▪ Adaptador U	1
33	151 890 399	Tamis de rechange 18 MESH (pochette de 2)	Screen, 18 MESH (pack of 2)	Ersatzsieb, 18 MESH (2 St.)	Tamiz de recambio 18 MESH (Bolsa de 2)	1

ACCESSOIRES - ACCESSORIES - ZUBEHÖR - ACCESORIOS

Ind	#	Désignation	Description	Bezeichnung	Denominación	Qté
-	149 990 020	Flacon de lubrifiant T (125 ml)	T lubricant (125 ml / 4.4 oz)	Spülmittel T (125 ml)	Botella de lubricante T (125 ml)	1

* Pièces de maintenance préconisées.

* Preceding the index number denotes a suggested spare part.

* Bezeichnete Teile sind empfohlene Ersatzteile.

* Piezas de mantenimiento preventivas.

N C : Non commercialisé.

N S : Denotes parts are not serviceable.

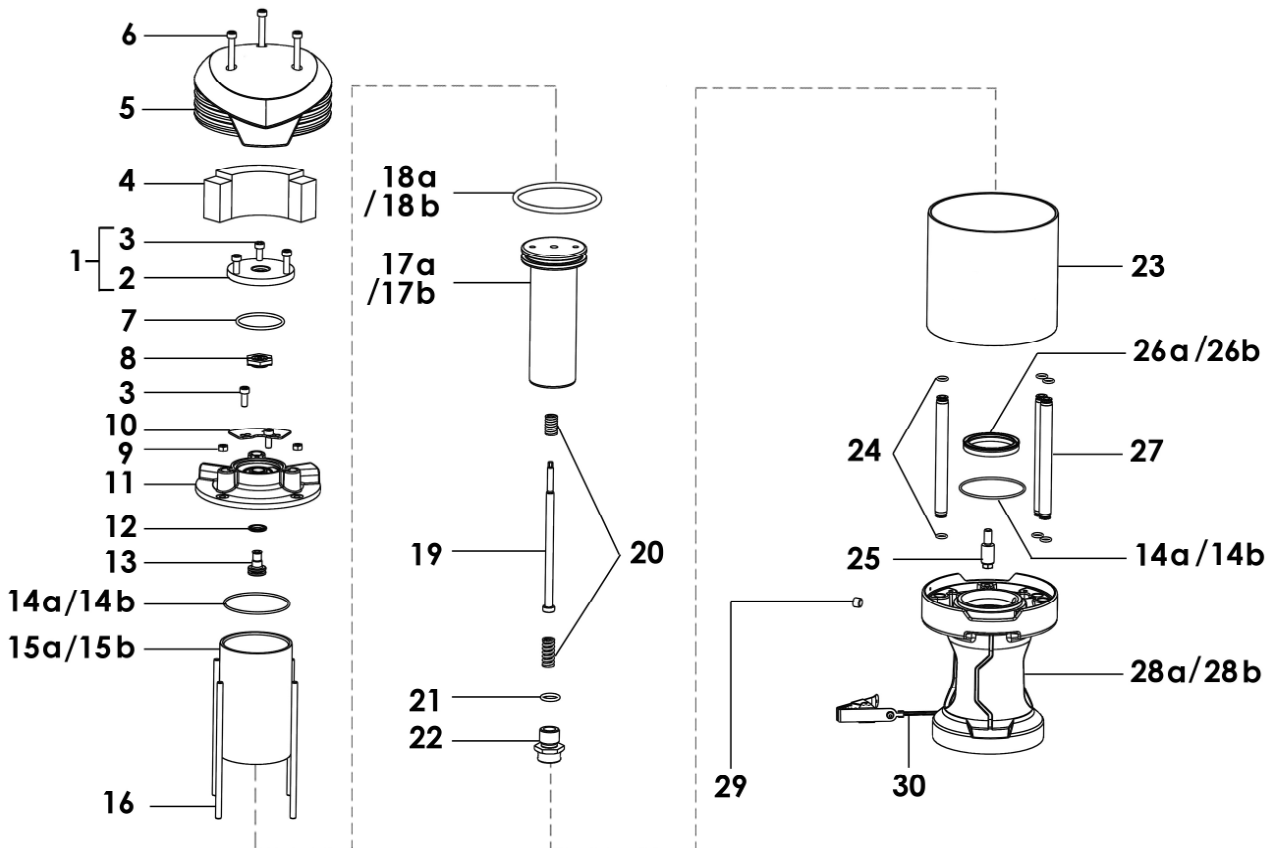
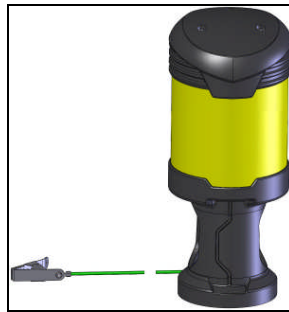
N S : Bezeichnete Teile gibt es nicht einzeln, sondern nur komplett .

N S : no suministrado.

Doc. 573.435.050 Date/Datum/Fecha : 14/12/17 Annule/Cancel/ Ersetzt/Anula : 03/09/15	Modif. / Änderung : Kremlin Rexson → Sames Kremlin	Pièces de rechange Spare parts list Ersatzteilliste Piezas de repuesto
--	--	---

MOTEUR A AIR, modèle 245-4	AIR MOTOR, model 245-4
LUFTMOTOR, Modell 245-4	MOTOR DE AIRE, tipo 245-4

MOTEUR A AIR, modèle 420-4	AIR MOTOR, model 420-4
LUFTMOTOR, Modell 420-4	MOTOR DE AIRE, tipo 420-4





IMPORTANT : Respecter le **couple de serrage de 8 Nm maxi** sur les écrous (9).
Comply with the **maximum screwing torque of 8 Nm / 5.9 ft/lbs** on the nuts (9).
Das **maximale Anziehdrehmoment** für die Muttern (9) **beträgt 8 Nm**.
Cumplir con el par de apriete de **8 Nm maxi** en las tuercas (9).

Ind	#	Désignation	Description	Bezeichnung	Denominación	Qté
		Pièces communes aux moteurs 245-4 et 420-4	Common parts to the air motors, model 245-4 and 420-4	Gleiche Teile für Motore 245-4 und 420-4	Partes comunes de los motores, tipo 245-4 y 420-4	
*1	144 130 016	Couvercle équipé	Cover assembly	Deckel komplett	Tapa equipada	1
2	N C / N S	▪ Couvercle	▪ Cover	▪ Deckel	▪ Tapa	1
3	933 151 332	▪ Vis CHc 6x25	▪ Screw, model CHc 6x25	▪ Schraube CHc 6x25	▪ Tornillo, tipo CHc 6x25	5
4	144 130 011	Silencieux	Muffler	Schalldämpfer	Silenciador	1
*5	144 130 004	Cloche	Cover	Glocke	Campana	1
6	933 151 523	Vis CHc 6x45	Screw, model CHc 6x45	Schraube CHc 6x45	Tornillo, tipo CHc 6x45	3
7	909 420 220	Joint torique	Seal O-Ring,	O-Ring	Junta tórica	1
8	144 130 010	Clapet	Valve	Umsteuerventil	Válvula de aire	1
9	953 010 016	Ecrou HM6	Nut, model HM6	Mutter, HM6	Tuerca, tipo M6	4
10	144 130 024	Grille d'échappement	Exhaust grid	Abluftgitter	Cancela de escape	1
*11	144 130 003	Corps inverseur	Reversing body	Umschaltblock	Cuerpo inversor	1
12	909 210 501	Joint	Seal	Dichtring	Junta	1
13	144 130 008	Porte joint	Seal holder	O-Ring-Halter	Porta- junta	1
16	144 130 012	Tirant	Tie-rod	Bolzen	Tirante	4
19	144 130 006	Tige de commande assemblée	Control rod assembly	Steuerstange	Eje de mando equipado	1
*20	144 130 194	Ressort (par 2)	Spring (pack of 2)	Feder (2er Pack)	Muelle (x 2)	1
21	909 130 315	Joint torique R 13	Seal O-Ring, model R 13	Dichtring R 13	Junta tórica, tipo R 13	1
22	144 130 020	Vis accouplement	Coupling screw	Kupplungsschraube	Tornillo de acoplamiento	1
23	N C / N S	Virole	Muffler	Schallschutzhaube	Virola	1
24	000 940 120	Joint NBR noir	NBR seal (black)	Dichtring NBR (schwarz)	Junta NBR negra	6
25	144 130 023	Poignard	Pin	Stift	Eje	1
27	144 130 014	Tube d'alimentation	Tube, connecting	Verbindungsrohr	Tubo de alimentación	3
29	144 130 192	Bouchon (par 5)	Plug (pack of 5)	Blindstopfen (5er Satz)	Tapón (x 5)	1
30	901 180 024	Câble de mise à la terre (Lg. 5 m)	Cable, ground (Length : 5m / 16.4 ft)	Erdungskabel (Länge: 5m)	Cable de puesta a tierra (5m de largo)	1

Ind	#	Désignation	Description	Bezeichnung	Denominación	Qté
		Pièces spécifiques au moteur 245-4	Specific parts to the air motor, model 245-4	Spezielle Teile für Luftmotor 245-4	Partes específicas al motor, tipo 245-4	
14a	909 420 305	Joint cylindre	Seal, cylinder	Dichtring, Zylinder	Junta de cilindro	2
15a	144 140 002	Cylindre air	Air cylinder	Luftzylinder	Cilindro aire	1
17a	144 140 003	Piston air	Air piston	Luftkolben	Pistón aire	1
18a	909 130 438	Joint torique (piston air)	Seal O-Ring (air piston)	O-Ring (Luftkolben)	Junta tórica (pistón de aire)	1
26a	909 210 404	Joint U	U seal	U-Dichtring	Junta U	1
28a	144 140 001	Bride moteur	Motor flange	Motorflansch	Brida motor	1

Ind	#	Désignation	Description	Bezeichnung	Denominación	Qté
		Pièces spécifiques au moteur 420-4	Specific parts to the air motor, model 420-4	Spezielle Teile für Luftmotor 420-4	Partes específicas al motor, tipo 420-4	
14b	909 420 304	Joint cylindre	Seal, cylinder	Dichtring, Zylinder	Junta de cilindro	2
15b	144 130 009	Cylindre air	Air cylinder	Luftzylinder	Cilindro aire	1
17b	144 130 002	Piston air	Air piston	Luftkolben	Pistón aire	1
18b	909 130 447	Joint torique (piston air)	Seal O-Ring (air piston)	O-Ring (Luftkolben)	Junta tórica (pistón de aire)	1
26b	909 210 403	Joint U	U seal	U-Dichtring	Junta U	1
28b	144 130 001	Bride moteur	Motor flange	Motorflansch	Brida motor	1

Ind	#	Désignation	Description	Bezeichnung	Denominación	Qté
*	144 140 190	Pochette de maintenance - Moteur 245-4 (rep . 7, 8, 12, 14a, 18a, 20, 21, 24, 26a)	Servicing kit - Motor 245-4 (Ind . 7, 8, 12, 14a, 18a, 20, 21, 24, 26a)	Servicekit - Luftmotor 245-4 (Inhalt: Pos. 7, 8, 12, 14a, 18a, 20, 21, 24, 26a)	Bolsa de reparación - Motor, tipo 245-4 (ind. 7, 8, 12, 14a, 18a, 20, 21, 24, 26a)	1
*	144 130 190	Pochette de maintenance - Moteur 420-4 (rep . 7, 8, 12, 14b, 18b, 20, 21, 24, 26b)	Servicing kit - Motor 420-4 (Ind . 7, 8, 12, 14b, 18b, 20, 21, 24, 26b)	Servicekit - Luftmotor 420-4 (Inhalt: Pos. 7, 8, 12, 14b, 18b, 20, 21, 24, 26b)	Bolsa de reparación - Motor, tipo 420-4 (ind. 7, 8, 12, 14b, 18b, 20, 21, 24, 26b)	1
*	144 130 191	Kit inverseur (rep. 7, 8, 12, 13)	Reversing kit (ind. 7, 8, 12, 13)	Umsteuerkit (Inhalt: Pos. 7, 8, 12, 13)	Kit inversor (ind. 7, 8, 12, 13)	1

* Pièces de maintenance préconisées.

* Preceding the index number denotes a suggested spare part.

* Bezeichnete Teile sind empfohlene Ersatzteile.

* Piezas de mantenimiento preventivas.

N C : Non commercialisé.

N S : Denotes parts are not serviceable.

N S : Bezeichnete Teile gibt es nicht einzeln, sondern nur komplett .

N S : no suministrado.

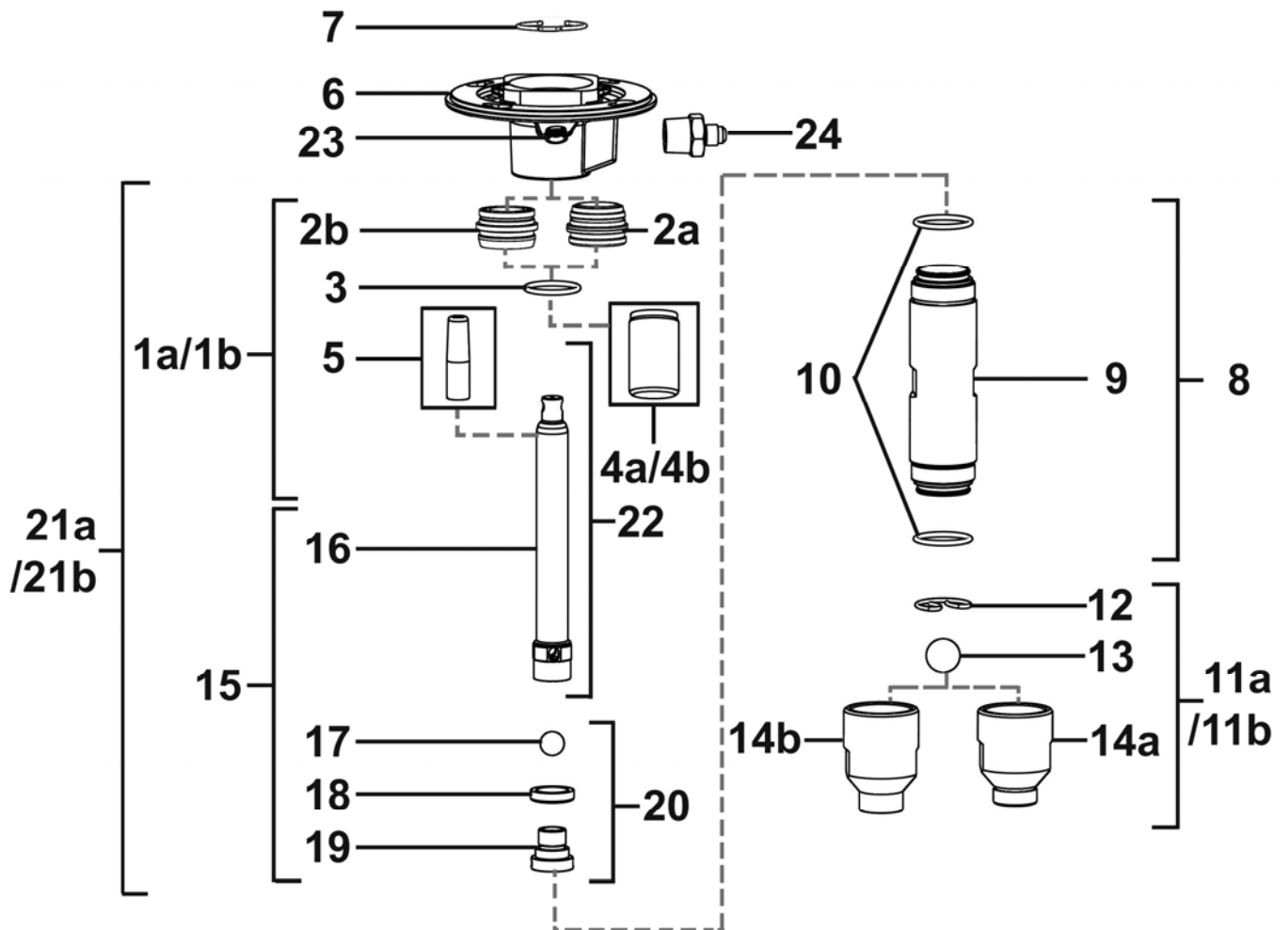
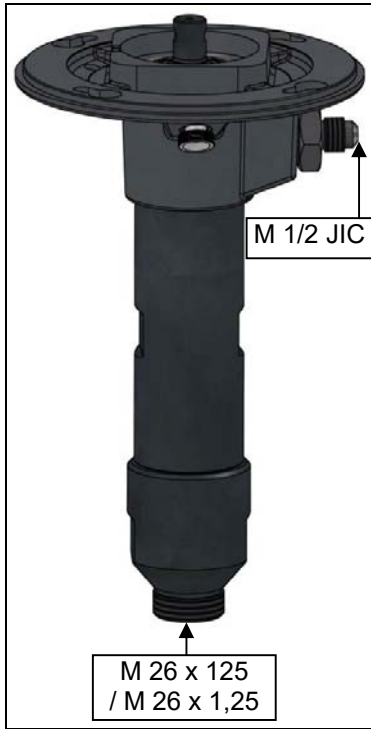
Doc. 573.474.050 Date/Datum/Fecha : 27/09/19 Annule/Cancel/ Ersetzt/Anula : 26/11/18	Modif. / Änderung : + # 144.135.237	Pièces de rechange Spare parts list Ersatzteilliste Piezas de repuesto
--	---	---

HYDRAULIQUE, modèle C50 (Entrée produit M 26x125)	FLUID SECTION, model C50 (Material inlet M 26x125)	#
HYDRAULIKTEIL, Modell C50 (Materialeingang M 26x1,25 AG)	HIDRÁULICA, tipo C50 (Entrada producto M 26x125)	144.135.250

HYDRAULIQUE, modèle C50 (Entrée produit F 1/2 G)	FLUID SECTION, model C50 (Material inlet F 1/2 G)	#
HYDRAULIKTEIL, Modell C50 (Materialeingang IG 1/2 G)	HIDRÁULICA, tipo C50 (Entrada producto H 1/2 G)	144.135.200

HYDRAULIQUE, modèle C50 MB-A (Entrée produit M 26x125)	FLUID SECTION, model C50 MB-A (Material inlet M 26x125)	#
HYDRAULIKTEIL, Modell C50 MB-A (Materialeingang M 26x1,25 AG)	HIDRÁULICA, tipo C50 MB-A (Entrada producto M 26x125)	144.135.350

HYDRAULIQUE, modèle C50 MB-A (Entrée produit F 1/2 G)	FLUID SECTION, model C50 MB-A (Material inlet F 1/2 G)	#
HYDRAULIKTEIL, Modell C50 MB-A (Materialeingang IG 1/2 G)	HIDRÁULICA, tipo C50 MB-A (Entrada producto H 1/2 G)	144.135.300



Pièces communes - Common parts - Gleiche Teile - Partes comunes

Ind	#	Désignation	Description	Bezeichnung	Denominación	Qté
6	NC / NS	Bride	Flange	Flansch	Brida	1
*8	144 135 292	Cylindre équipé (ind. 9, 10 x2)	Cylinder kit (ind. 9, 10 x2)	Materialzylinder komplett (Pos. 9, 10 St2)	Cilindro equipado (ind. 9, 10 x2)	1
9	144 135 202	▪ Cylindre	▪ Cylinder	▪ Materialzylinder	▪ Cilindro	1
10	150 040 343	▪ Joint torique PTFE (x 10)	▪ O Ring PTFE (x 10)	▪ O-Ring PTFE (Satz à 10 St.)	▪ Junta tórica PTFE (bolsa de 10)	2
*15	144 135 293	Kit piston (ind. 5, 16, 17, 18, 19)	Piston assembly (ind. 5, 16, 17, 18, 19)	Kolben komplett (Pos. 5, 16, 17, 18, 19)	Conjunto pistón (ind. 5, 16, 17, 18, 19)	1
*5	144 135 299	▪ Flamme : outillage pour montage garniture	▪ Piston rod starter tool	▪ Werkzeug für die Montage des Kolbens	▪ Herramienta para montar guarnición	1
*16	-	▪ Piston	▪ Piston	▪ Kolben	▪ Pistón	1
17	87 014	▪ Bille Ø 14, inox 420 C	▪ Ball, model Ø 14, (420 C stainless steel)	▪ Kugel Ø 14 Edelstahl 420 C	▪ Bola, tipo Ø 14 de inox 420 C	1
18	909 150 214	▪ Joint GT	▪ GT seal	▪ GT-Dichtung	▪ Junta GT	1
19	144 135 210	▪ Siège carbure	▪ Carbide seat	▪ Hartmetall-Sitz	▪ Asiento de carburo	1
*20	144 135 290	Kit clapet de refoulement (ind. 17, 18, 19)	Exhaust valve kit (ind. 17, 18, 19)	Kit Druckventil (Pos. 17, 18, 19)	Kit válvula de expulsión (ind. 17, 18, 19)	1
*22	144 135 209	Kit piston et flamme (ind. 5, 16)	Piston assembly and starter tool (ind. 5, 16)	Kolben mit Werkzeugsatz (Pos. 5, 16)	Kit pistón y herramienta (ind. 5, 16)	1
23	144 130 193	Bouchon de vidange (x 5)	Drain plug (x 5)	Entleerungsstopfen (5 St)	Tapón de vaciado (x 5)	1
24	050 102 616	Raccord inox M 1/2 NPT - M 1/2 JIC	Adaptor, stainless steel, double male, 1/2 NPT - 5 JIC (1/2 JIC)	Doppelnippel Edelstahl AG 1/2 NPT - AG1/2 JIC	Racor de inox M 1/2 NPT - M 1/2 JIC	1

Pièces spécifiques - Specific parts - Spezifische Teile - Partes específicas

Entrée produit M 26x125 / Material inlet M 26x125 / Materialeingang M 26x1,25 AG / Entrada producto M 26x125

Ind	#	Désignation	Description	Bezeichnung	Denominación	Qté
*11a	144 135 295	Clapet d'aspiration assemblé M 26x125 (ind. 12, 13, 14a)	Suction valve assembly M 26x125 (ind. 12, 13, 14a)	Ansaugventil komplett M 26 x 1,25 AG (Pos. 12, 13, 14a)	Válvula aspiración completa M 26x125 (ind. 12, 13, 14a)	1
12	144 135 208	▪ Jonc d'arrêt (x 4)	▪ Stop ring (x 4)	▪ Sicherungsring (x 4)	▪ Anillo de retención bola (x 4)	1
13	907 414 291	▪ Bille Ø 20 inox 440 C	▪ Ball Ø 20 (440 C stainless steel)	▪ Kugel, Edelstahl Ø 20 440 C	▪ Bola Ø 20 inox 440 C	1
14a	144 135 220	▪ Pied de pompe M 26x125	▪ Pump foot M 26x125	▪ Ansaugventil M 26 x 1,25 AG	▪ Pie de bomba M 26x125	1

Entrée produit F 1/2 G / Material inlet F 1/2 G / Materialeingang IG 1/2 G / Entrada producto H 1/2 G

Ind	#	Désignation	Description	Bezeichnung	Denominación	Qté
*11b	144 135 294	Clapet d'aspiration assemblé F 1/2 G (ind. 12, 13, 14b)	Suction valve assembly F 1/2 G (ind. 12, 13, 14b)	Ansaugventil komplett IG 1/2 G (Pos. 12, 13, 14b)	Válvula aspiración completa H 1/2 G (ind. 12, 13, 14b)	1
12	144 135 208	▪ Jonc d'arrêt (x 4)	▪ Stop ring (x 4)	▪ Sicherungsring (x 4)	▪ Anillo de retención bola (x 4)	1
13	907 414 291	▪ Bille Ø 20 inox 440 C	▪ Ball Ø 20 (440 C stainless steel)	▪ Kugel, Edelstahl Ø 20 440 C	▪ Bola Ø 20 inox 440 C	1
14b	144 135 215	▪ Pied de pompe F 1/2 G	▪ Pump foot F 1/2 G	▪ Ansaugventil IG 1/2 G	▪ Pie de bomba H 1/2 G	1

Cartouche MB-A / MB-A Cartridge / MB-A Packung / Cartucho MB-A

Ind	#	Désignation	Description	Bezeichnung	Denominación	Qté
*1a	144 135 365	Cartouche MB-A équipée	MB-A Cartridge kit	MB-A Packung komplett	Cartucho MB-A equipado	1
2a	NC / NS	▪ Cartouche MB-A	▪ MB-A Cartridge	▪ MB-A Packung	▪ Cartucho MB-A	1
3	150 040 342	▪ Joint de cartouche (x 5)	▪ Seal (pack of 5)	▪ Dichtring (5 St.)	▪ Junta (bolsa de 5)	1
*4a	-	▪ Poussoir montage cartouche	▪ Cartridge installation tool	▪ Werkzeug zur Montage der Packung	▪ Herramienta para montaje cartucho	1
*5	144 135 299	▪ Flamme : outillage pour montage garniture	▪ Piston rod starter tool	▪ Werkzeug für die Montage des Kolbens	▪ Herramienta para montar guarnición	1
*21a	144 135 389	Kit cartouche MB-A et piston (ind. 1a, 15)	MB-A cartridge and piston kit (ind. 1a, 15)	MB-A Packung und kolben komplett (Pos. 1a, 15)	Kit cartucho MB-A y pistón (ind. 1a, 15)	1

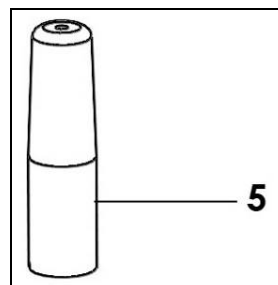
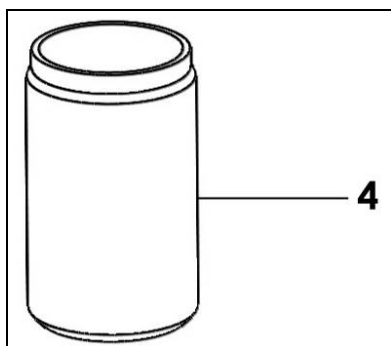
Cartouche GT / GT Cartridge / GT Packung / Cartucho GT

Ind	#	Désignation	Description	Bezeichnung	Denominación	Qté
*1b	144 135 205	Cartouche GT équipée	Cartridge kit	Packung komplett	Cartucho GT equipado	1
2b	NC / NS	▪ Cartouche inox	▪ Cartridge (stainless steel)	▪ Packung Edelstahl	▪ Cartucho de inox	1
3	150 040 342	▪ Joint de cartouche (x 5)	▪ Seal (pack of 5)	▪ Dichtring (5 St.)	▪ Junta (bolsa de 5)	1
*4b	144 135 298	▪ Poussoir montage cartouche	▪ Cartridge installation tool	▪ Werkzeug zur Montage der Packung	▪ Herramienta para montaje cartucho	1
*5	144 135 299	▪ Flamme : outillage pour montage garniture	▪ Piston rod starter tool	▪ Werkzeug für die Montage des Kolbens	▪ Herramienta para montar guarnición	1
*21b	144 135 291	Kit cartouche GT et piston (ind. 1b, 15)	GT cartridge and piston kit (ind. 1b, 15)	GT Packung und kolben komplett (Pos. 1b, 15)	Kit cartucho GT y pistón (ind. 1b, 15)	1

POCHETTES - KITS - SÄTZE - BOLSAS

Ind	#	Désignation	Description	Bezeichnung	Denominación	Qté
*	144 135 237	Pochette de maintenance (ind. 10(x2), 13, 17, 18)	Servicing kit (ind. 10(x2), 13, 17, 18)	Servicekit (beinhaltet Pos. 10(x2), 13, 17, 18)	Bolsa de mantenimiento (ind. 10(x2), 13, 17, 18)	1

ACCESSOIRES - ACCESSORIES - ZUBEHÖR - ACCESORIOS



Ind	#	Désignation	Description	Bezeichnung	Denominación	Qté
*-	144 135 297	Kit outils (ind. 4b, 5)	Tool kit (ind. 4a, 5)	Werkzeugsatz (Pos. 4a, 5)	Kit herramienta (ind. 4a, 5)	1

* Pièces de maintenance préconisées.

* Preceding the index number denotes a suggested spare part.

* Bezeichnete Teile sind empfohlene Ersatzteile.

* Piezas de mantenimiento preventivas.

N C : Non commercialisé.

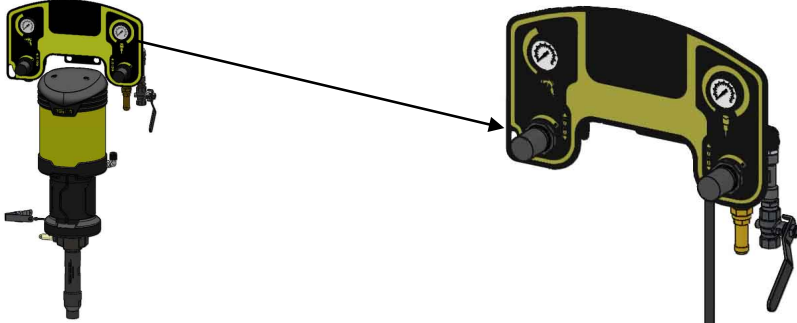
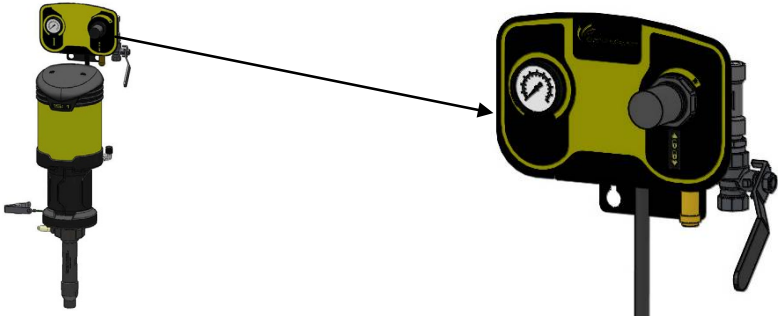
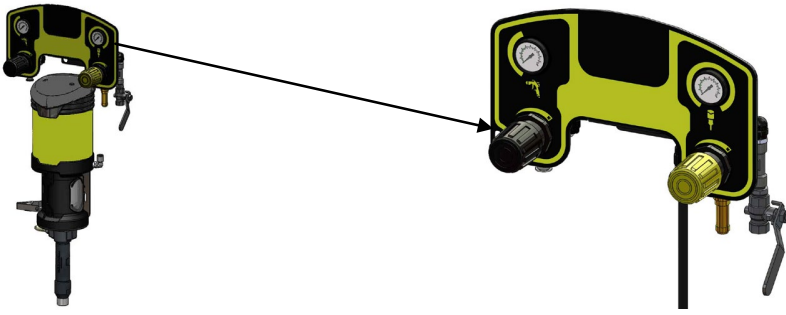
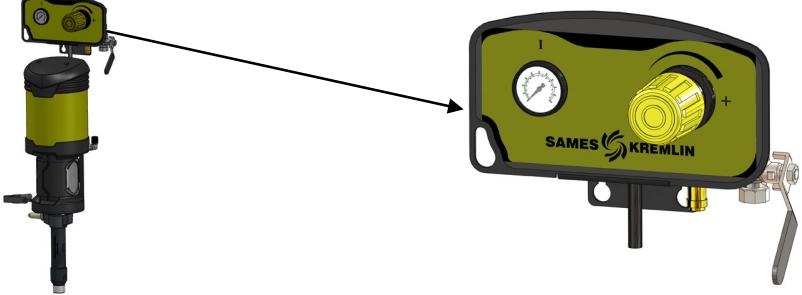
N S : Denotes parts are not serviceable.

N S : Bezeichnete Teile gibt es nicht einzeln, sondern nur komplett.

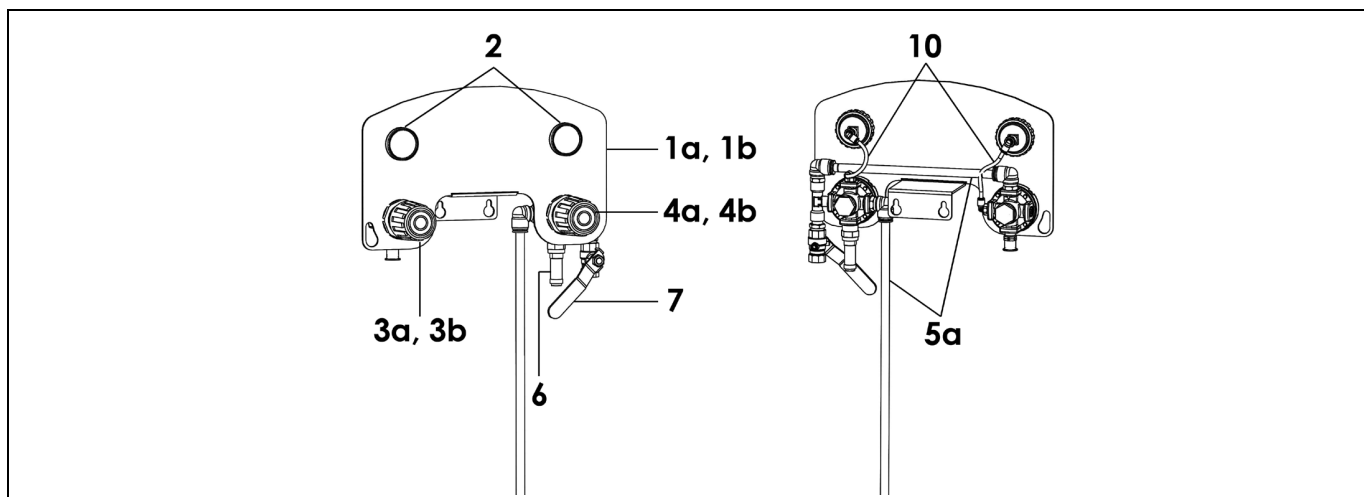
N S : no suministrado.

<p>Doc. 573.436.050 Date/Datum/Fecha : 07/12/18 Annule/Cancel/ Ersetzt/Anula : 13/12/17</p>	<p>Modif. / Änderung : EOS supprimé / canceled / annulliert / suprimido # 151 140 060 → NC / NS + # 151 140 080 + Mise à jour / Update / Aktualisierung / Actualización</p>	<p>Pièces de rechange Spare parts list Ersatzteilliste Piezas de repuesto</p>
---	--	--

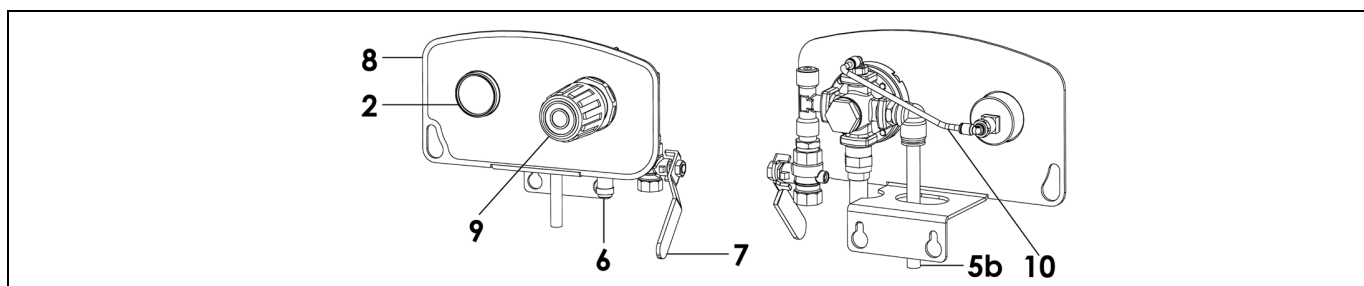
EQUIPEMENT D'AIR	AIR SUPPLY
LUFTAUSRÜSTUNG	EQUIPO DE AIRE

	<p># NC / NS</p>
	<p># NC / NS</p>
	<p># 151.140.070</p>
	<p># 151.140.080</p>

EQUIPEMENT D'AIR POUR POMPE AIRMIX® / AIRSPRAY	AIR SUPPLY FOR AIRMIX® / AIRSPRAY PUMP	# NC / NS
LUFTAUSRÜSTUNG FÜR AIRMIX® / AIRSPRAY PUMPE	EQUIPO DE AIRE PARA BOMBA AIRMIX® / AIRSPRAY	# 151.140.070



EQUIPEMENT D'AIR POUR POMPE AIRLESS	AIR SUPPLY FOR AIRLESS PUMP	# NC / NS
LUFTAUSRÜSTUNG FÜR AIRLESS PUMPE	EQUIPO DE AIRE PARA BOMBA AIRLESS	# 151.140.080

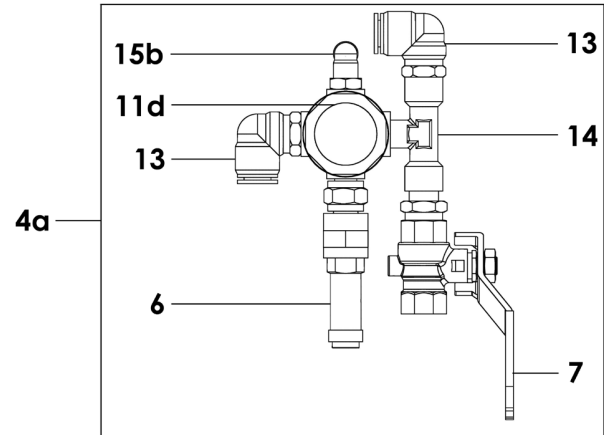
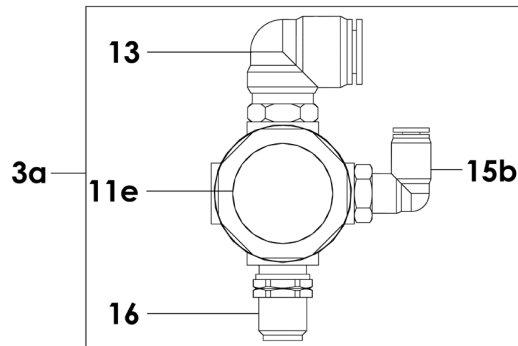


Pièces communes - Common parts - Gleiche Teile - Partes comunes

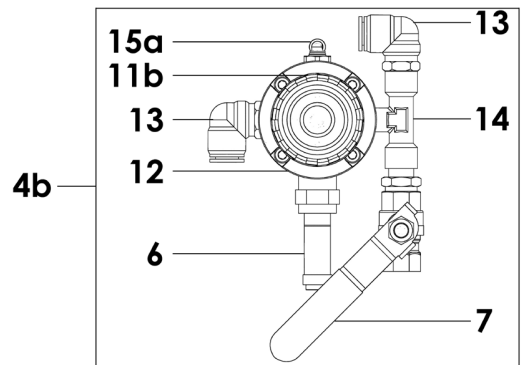
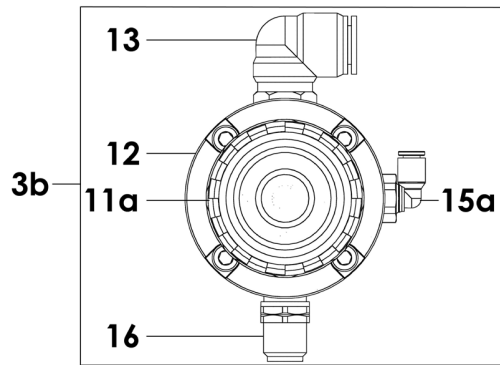
Ind	#	Désignation	Description	Bezeichnung	Denominación	Qté
2	910 011 205	Manomètre 0 - 6 bar	Gauge, model 0 - 6 bar / 0 - 87 psi	Manometer, 0-6 bar	Manómetro, tipo 0-6 bar	2
6	903 080 401	Soupage de décharge 6,5 bar	Discharge valve 6,5 bar / 94.27 psi	Sicherheitsventil 6,5 bar	Válvula de descarga 6,5 bar	1
7	903 090 209	Robinet F 3/8	Valve, model F 3/8	Absperrhahn, F 3/8	Grifo, tipo H 3/8	1
10	76 764	Tuyau 2,5 x 4 (lg. 25 m)	Hose, model 2,5 x 4 (length : 25 m / 82 ft)	Schlauch 2,5 x 4 (Länge : 25 m)	Tubería, tipo 2,5 x 4 (25 m de largo)	1

Pièces spécifiques - Specific parts - Spezifische Teile - Partes específicas

Pour / for / für / para Mod. AIRMIX® # NC / NS

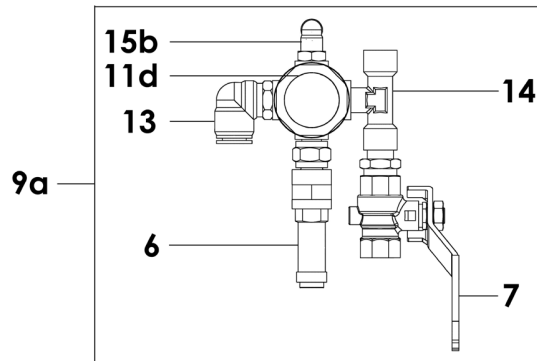


Ind	#	Désignation	Description	Bezeichnung	Denominación	Qté
1a	151 140 055	Support équipement d'air	Bracket, air supply	Lufteinheithalterung	Soporte del equipo de aire	1
3a	151 140 051	Détendeur d'air 1/4 (pistolet)	Air regulator, model 1/4 (gun)	Druckminderer, 1/4 (Pistole)	Manorreductor de aire, tipo 1/4 (pistola)	1
11e	903 130 802	▪ Détendeur d'air 1/4	▪ Air regulator, model 1/4	▪ Druckminderer, 1/4	▪ Manorreductor de aire, tipo 1/4	1
13	905 230 002	▪ Coude 1/4" G	▪ Elbow, model 1/4" G	▪ Winkelnippel AG 1/4" G	▪ Codo, tipo M 1/4" G	1
15b	905 230 003	▪ Coude 1/8" G	▪ Elbow, model 1/8" G	▪ Winkelnippel AG 1/8" G	▪ Codo, tipo M 1/8" G	1
16	050 102 624	▪ Raccord M 1/4 - M 1/4 NPS	▪ Adaptor, double male, 1/4 - 1/4 JIC NPS	▪ Doppelnippel AG 1/4 - AG 1/4 NPS	▪ Racor M 1/4 - M 1/4 NPS	1
4a	151 140 052	Détendeur d'air 1/4 (pompe)	Air regulator, model 1/4 (pump)	Druckminderer, 1/4 (Pumpe)	Manorreductor de aire, tipo 1/4 (bomba)	1
11d	903 130 801	▪ Détendeur d'air 1/4	▪ Air regulator, model 1/4	▪ Druckminderer, 1/4	▪ Manorreductor de aire, tipo 1/4	1
13	905 230 002	▪ Coude 1/4" G	▪ Elbow, model 1/4" G	▪ Winkelnippel AG 1/4" G	▪ Codo, tipo M 1/4" G	2
14	552 441	▪ Te FMF 1/4"	▪ Tee FMF 1/4"	▪ T-Stück AG-IG-AG 1/4"	▪ T MHM 1/4"	1
15b	905 230 003	▪ Coude 1/8" G	▪ Elbow, model 1/8" G	▪ Winkelnippel AG 1/8" G	▪ Codo, tipo M 1/8" G	1
5a	050 372 125	Tuyau 8 x 10 (lg. 25 m)	Hose, model 8 x 10 (length : 25 m / 82 ft)	Schlauch 8 x 10 (Länge : 25 m)	Tubería, tipo 8 x 10 (25 m de largo)	1

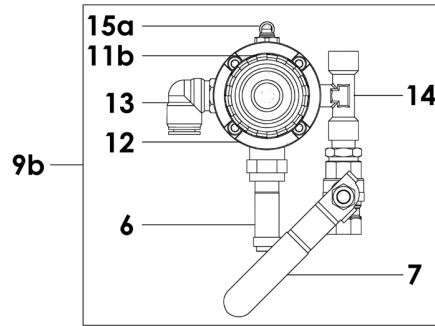


Ind	#	Désignation	Description	Bezeichnung	Denominación	Qté
1b	151 140 071	Support équipement d'air	Bracket, air supply	Lufteinheithalterung	Soporte del equipo de aire	1
3b	151 140 072	Détendeur d'air 1/4 (pistolet)	Air regulator, model 1/4 (gun)	Druckminderer, 1/4 (Pistole)	Manorreductor de aire, tipo 1/4 (pistola)	1
11a	116 380 700	▪ Détendeur d'air 1/4 noir (voir Doc. 573.288.040)	▪ Air regulator, model 1/4 black (refer to Doc. 573.288.040)	▪ Druckminderer, 1/4 Schwarz (Siehe Dok. 573.288.040)	▪ Manorreductor de aire, tipo 1/4 negro (consultar Doc. 573.288.040)	1
12	016 180 001	▪ Corps	▪ Body	▪ Körper	▪ Cuerpo	1
13	905 230 002	▪ Coude 1/4" G	▪ Elbow, model 1/4" G	▪ Winkelnippel AG 1/4" G	▪ Codo, tipo M 1/4" G	1
15a	905 120 927	▪ Coude 1/4" G	▪ Elbow, model 1/4" G	▪ Winkelnippel AG 1/4" G	▪ Codo, tipo M 1/4" G	1
16	050 102 624	▪ Raccord M 1/4 - M 1/4 NPS	▪ Adaptor, double male, 1/4 - 1/4 JIC NPS	▪ Doppelnippel AG 1/4 - AG 1/4 NPS	▪ Racor M 1/4 - M 1/4 NPS	1
4b	151 140 075	Détendeur d'air 1/4 (pompe)	Air regulator, model 1/4 (pump)	Druckminderer, 1/4 (Pumpe)	Manorreductor de aire, tipo 1/4 (bomba)	1
11b	116 370 700	▪ Détendeur d'air 1/4 phosphore (voir Doc. 573.288.040)	▪ Air regulator, model 1/4 (refer to Doc. 573.288.040)	▪ Druckminderer, 1/4 (Siehe Dok. 573.288.040)	▪ Manorreductor de aire, tipo 1/4 (consultar Doc. 573.288.040)	1
12	016 180 001	▪ Corps	▪ Body	▪ Körper	▪ Cuerpo	1
13	905 230 002	▪ Coude 1/4" G	▪ Elbow, model 1/4" G	▪ Winkelnippel AG 1/4" G	▪ Codo, tipo M 1/4" G	2
14	552 441	▪ Te FMF 1/4"	▪ Tee FMF 1/4"	▪ T-Stück AG-IG-AG 1/4"	▪ T MHM 1/4"	1
15a	905 120 927	▪ Coude 1/4" G	▪ Elbow, model 1/4" G	▪ Winkelnippel AG 1/4" G	▪ Codo, tipo M 1/4" G	1
5a	050 372 125	Tuyau 8 x 10 (lg. 25 m)	Hose, model 8 x 10 (length : 25 m / 82 ft)	Schlauch 8 x 10 (Länge : 25 m)	Tubería, tipo 8 x 10 (25 m de largo)	1

Pour / for / für / para Mod. AIRLESS # NC / NS



Ind	#	Désignation	Description	Bezeichnung	Denominación	Qté
5a	050 372 125	Tuyau 8 x 10 (lg. 25 m)	Hose, model 8 x 10 (length : 25 m / 82 ft)	Schlauch 8 x 10 (Länge : 25 m)	Tubería, tipo 8 x 10 (25 m de largo)	1
8a	151 140 061	Support équipement d'air	Bracket, air supply	Lufteinheithalterung	Soporte del equipo de aire	1
9a	151 140 057	Détendeur d'air 1/4 (pompe)	Air regulator, model 1/4 (pump)	Druckminderer, 1/4 (Pumpe)	Manorreductor de aire, tipo 1/4 (bomba)	1
11d	903 130 801	▪ Détendeur d'air 1/4	▪ Air regulator, model 1/4	▪ Druckminderer, 1/4	▪ Manorreductor de aire, tipo 1/4	1
13	905 230 002	▪ Coude 1/4" G	▪ Elbow, model 1/4" G	▪ Winkelnippel AG 1/4" G	▪ Codo, tipo M 1/4" G	1
14	552 441	▪ Te FMF 1/4"	▪ Tee FMF 1/4"	▪ T-Stück AG-IG-AG 1/4"	▪ T MHM 1/4"	1
15b	905 230 003	▪ Coude 1/8" G	▪ Elbow, model 1/8" G	▪ Winkelnippel AG 1/8" G	▪ Codo, tipo M 1/8" G	1



Ind	#	Désignation	Description	Bezeichnung	Denominación	Qté
5b	539 090 103	Tuyau 8 x 10 (lg. 100 m)	Hose, model 8 x 10 (length : 100 m / 328 ft)	Schlauch 8 x 10 (Länge : 100 m)	Tubería, tipo 8 x 10 (100 m de largo)	1
8b	151 140 081	Support équipement d'air	Bracket, air supply	Lufteinheithalterung	Soporte del equipo de aire	1
9b	151 140 074	Détendeur d'air 1/4 (pompe)	Air regulator, model 1/4 (pump)	Druckminderer, 1/4 (Pumpe)	Manorreductor de aire, tipo 1/4 (bomba)	1
11b	116 370 700	▪ Détendeur d'air 1/4 phosphore (voir Doc. 573.288.040)	▪ Air regulator, model 1/4 (refer to Doc. 573.288.040)	▪ Druckminderer, ¼ (Siehe Dok. 573.288.040)	▪ Manorreductor de aire, tipo 1/4 (consultar Doc. 573.288.040)	1
12	016 180 001	▪ Corps	▪ Body	▪ Körper	▪ Cuerpo	1
13	905 230 002	▪ Coude 1/4" G	▪ Elbow, model 1/4" G	▪ Winkelnippel AG 1/4" G	▪ Codo, tipo M 1/4" G	1
14	552 441	▪ Te FMF 1/4"	▪ Tee FMF 1/4"	▪ T-Stück AG-IG-AG 1/4"	▪ T MHM 1/4"	1
15a	905 120 927	▪ Coude 1/4" G	▪ Elbow, model 1/4" G	▪ Winkelnippel AG 1/4" G	▪ Codo, tipo M 1/4" G	1

* Pièces de maintenance préconisées.

* Preceding the index number denotes a suggested spare part.

* Bezeichnete Teile sind empfohlene Ersatzteile.

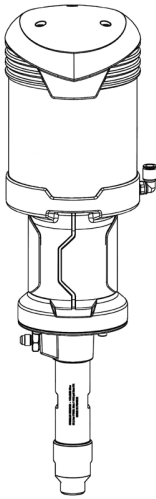
* Piezas de mantenimiento preventivas.

N C : Non commercialisé.

N S : Denotes parts are not serviceable.

N S : Bezeichnete Teile gibt es nicht einzeln, sondern nur
komplett .

N S : no suministrado.



PUMPEN AIRMIX® / AIRLESS® XXC25 / XXC50

VORBEUGENDE WARTUNG

ÜBERSETZUNG DER ORIGINAL BETRIEBSANLEITUNG

WICHTIGER HINWEIS: *Vor Lagerung, Installation oder Inbetriebnahme der Pumpe, lesen Sie bitte sorgfältig alle Betriebsanleitungen die zu diesem Gerät gehören. Dieses Gerät darf nur von geschultem Personal betrieben und gewartet werden.*

ALLE IN DIESEM DOKUMENT ENTHALTENEN SCHRIFTLICHEN ANGABEN UND ABBILDUNGEN STELLEN DIE NEUESTEN PRODUKTINFORMATIONEN DAR. WIR BEHALTEN UNS DAS RECHT VOR, JEDERZEIT OHNE VORANKÜNDIGUNG ÄNDERUNGEN VORZUNEHMEN.

SAMES KREMLIN SAS
13, chemin de Malacher
38 240 - MEYLAN - France
☎ : 33 (0)4 76 41 60 60

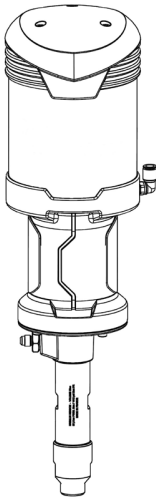
www.sames-kremlin.com

Schutzvorrichtungen an diesem Gerät, wie Motorhaube, Kupplungsschutz, Gehäuse, ggf. Erdungskabel, sowie weitere Vorrichtungen, wurden für eine sichere Benutzung dieses Gerätes entwickelt und angebracht. Der Hersteller lehnt jede Verantwortung für Körperschäden, Fehlfunktionen, Beschädigung der Geräte und jegliche andere Fehler ab, die durch die ganze oder teilweise Entfernung, Modifikation oder unsachgemäße Handhabung der Schutzvorrichtungen oder anderer Geräteteile entstehen.

DURCHZUFÜHRENDE ARBEITEN	ZEITABSTÄNDE					
	T	W	M	V	H	J
ALLGEMEIN						
Prüfen Sie die Erdung	X					
Prüfen Sie die Anschlüsse auf Undichtigkeiten	X					
Prüfen Sie den Zustand der Schläuche	X					
Bedienen Sie alle Ventile und Absperrhähne			X			
PUMPE						
Reinigen Sie den Pumpenkolben (lassen Sie das Material nicht antrocknen)		X				
Prüfen Sie die Kolbenstange auf Riefen		X				
Prüfen Sie ob die obere Packung dicht ist		X				
Den Füllstand und Sauberkeit des Spülmittels T überprüfen		X				
Das Saugsieb auf Sauberkeit prüfen		X				
Das Spülmittel T ablassen und erneuern			X			
Achtung: Spülen Sie die Pumpe durch, wenn sie länger als 15 Tage nicht benutzt werden wird.						
LUFTMOTOR						
Prüfen Sie die Kolbenstange auf Riefen					X	
Prüfen Sie die Steuerung auf Sauberkeit			X			
Prüfen Sie ob der Schalldämpfer verschmutzt ist						X
Prüfen Sie die Anlage auf Luft Leckagen						X
Prüfen Sie den Luftschläuche auf Beschädigungen						X
Prüfen Sie die ordnungsgemäße Verbindung der Anschlüsse mit den Schläuchen						X
Prüfen Sie Luftdruckregler und Manometerzustand						X
Prüfen Sie ob die Muttern alle fest angezogen sind						X
Prüfen Sie Befestigung der Motorhaube						X
Prüfen Sie Zustand und Funktion des Sicherheitsventils						X
<div style="display: flex; justify-content: space-around;"> T: täglich M: monatlich H: halbjährlich </div> <div style="display: flex; justify-content: space-around;"> W: wöchentlich V: vierteljährlich J: jährlich </div>						

DURCHZUFÜHRENDE ARBEITEN	ZEITABSTÄNDE					
	T	W	M	V	H	J
HYDRAULIKTEIL						
Prüfen Sie die obere Packung auf Dichtigkeit		X				
Prüfen Sie, ob genügend Spülmittel in der Tasse ist (Bis zur Hälfte der Packungsmutter gefüllt)			X			
Demontieren Sie das Hydraulikteil, reinigen Sie alle Teile mit einem geeigneten Lösungsmittel, tauschen Sie gegebenenfalls Dichtungen und andere Teile aus						X
Erneuern Sie das Spülmittel, wenn es stark verfärbt ist. Wechseln Sie die obere Packung, wenn die Verfärbung zu schnell wieder kommt			X			
Die Packungsmutter regelmäßig mit Lösemittel reinigen, besonders nachdem sie das Spülmittel gewechselt haben.		X				
T: täglich W: wöchentlich		M: monatlich V: vierteljährlich		H: halbjährlich J: jährlich		

Hinweis: Diese Zeitabstände sind nur Anhaltspunkte. Sie müssen durch den Wartungsdienst, für jede Installation entsprechend dem Material, der Intensität der Nutzung und dem Arbeitsdruck angepasst werden.



PUMPEN AIRMIX® / AIRLESS® XXC25 / XXC50

FEHLERSUCHE

ÜBERSETZUNG DER ORIGINAL BETRIEBSANLEITUNG

WICHTIGER HINWEIS: *Vor Lagerung, Installation oder Inbetriebnahme der Pumpe, lesen Sie bitte sorgfältig alle Betriebsanleitungen die zu diesem Gerät gehören. Dieses Gerät darf nur von geschultem Personal betrieben und gewartet werden.*

ALLE IN DIESEM DOKUMENT ENTHALTENEN SCHRIFTLICHEN ANGABEN UND ABBILDUNGEN STELLEN DIE NEUESTEN PRODUKTINFORMATIONEN DAR. WIR BEHALTEN UNS DAS RECHT VOR, JEDERZEIT OHNE VORANKÜNDIGUNG ÄNDERUNGEN VORZUNEHMEN.

SAMES KREMLIN SAS
13, chemin de Malacher
38 240 - MEYLAN - France
☎ : 33 (0)4 76 41 60 60

www.sames-kremlin.com

Schutzvorrichtungen an diesem Gerät, wie Motorhaube, Kupplungsschutz, Gehäuse, ggf. Erdungskabel, sowie weitere Vorrichtungen, wurden für eine sichere Benutzung dieses Gerätes entwickelt und angebracht. Der Hersteller lehnt jede Verantwortung für Körperschäden, Fehlfunktionen, Beschädigung der Geräte und jegliche andere Fehler ab, die durch die ganze oder teilweise Entfernung, Modifikation oder unsachgemäße Handhabung der Schutzvorrichtungen oder anderer Geräteteile entstehen.



VORSICHT :

Bevor ein Eingriff an der Pumpe vorgenommen wird, muss die Druckluftversorgung unterbrochen und die Anlage druckentlastet werden.

FEHLER	BEHEBUNG
Pumpe startet nicht	Luftanschluss überprüfen. Siehe Bedienungsanleitung der Spritzpistole.
<p>Ansaugprobleme:</p> <p>→ Luft entweicht ständig aus der Pistole</p> <p>→ Die Pumpe läuft, es tritt jedoch keine Luft oder Farbe aus der Pistole</p>	<p>Überprüfen, ob die Pistole komplett geöffnet ist, damit die Luft entweichen kann.</p> <p>Die Sauberkeit des Ansaugfilters prüfen.</p> <p>Undichtigkeit am Saugschlauch oder Saugnippel.</p> <p>Die Pumpenventile überprüfen. Wenn ein Ventil mit trockener Farbe verklebt ist, kann man sie durch Einblasen von Pressluft in den Saugnippel lösen, ohne dass man die Pumpe auseinandernehmen muss.</p>
<p>Pumpe läuft weiter, obwohl der Pistolenabzug nicht gezogen ist:</p> <p>→ Nur im Abwärtshub</p> <p>→ Nur im Aufwärtshub</p>	<p>Druckventil und mobile Kolbenmanschette prüfen.</p> <p>Die obere Feder prüfen evt. austauschen.</p> <p>Das Ventil unter der Glocke, austauschen.</p> <p>Mit Pressluft in das Saugventil blasen.</p> <p>Saugventil und obere Packung prüfen.</p> <p>Die untere Feder prüfen evt. austauschen.</p> <p>Das Ventil unter der Glocke, austauschen.</p>
Pumpe blockiert, Luftverlust am Motor	Das Ventil unter der Glocke, den Dichtungs O-Ring und den Dichtungshalter überprüfen.
Bei Packungsmutter Pumpen: Materialaustritt an der Spülmitteltasse und dem Überlauf.	Überprüfen, ob die obere Packung in gutem Zustand ist (GT Packung, MB-A Packung). Wenn nötig, austauschen. Prüfen / austauschen der oberen Packung und der Kolbenstange.
Spritzbild nicht in Ordnung	Siehe Bedienungsanleitung der Spritzpistole.

PUMPEN
AIRMIX® / AIRLESS®
XXC25 / XXC50

FUNKTIONSPRINZIP
UND INBETRIEBNAHME

ÜBERSETZUNG DER ORIGINAL BETRIEBSANLEITUNG

WICHTIGER HINWEIS: Vor Lagerung, Installation oder Inbetriebnahme der Pumpe, lesen Sie bitte sorgfältig alle Betriebsanleitungen die zu diesem Gerät gehören. Dieses Gerät darf nur von geschultem Personal betrieben und gewartet werden.

ALLE IN DIESEM DOKUMENT ENTHALTENEN SCHRIFTLICHEN ANGABEN UND ABBILDUNGEN STELLEN DIE NEUESTEN PRODUKTINFORMATIONEN DAR. WIR BEHALTEN UNS DAS RECHT VOR, JEDERZEIT OHNE VORANKÜNDIGUNG ÄNDERUNGEN VORZUNEHMEN.

SAMES KREMLIN SAS
13, chemin de Malacher
38 240 - MEYLAN - France
☎ : 33 (0)4 76 41 60 60

www.sames-kremlin.com

1. FUNKTIONSPRINZIP

Die Pumpe besteht aus:

- einem linearen Luftmotor (B),
- einem Hydraulikteil (C), das mit dem Luftmotor (B) verbunden ist.

Der Luftmotor wird über den Druckminderer (D) mit Druckluft versorgt. Der eingestellte Druck kann am Manometer (E) abgelesen werden.

Während der Auf- und Abbewegung der Pumpe wird über den Eingang (L) Material angesaugt und über den Ausgang (N) mit Druck ausgepresst.

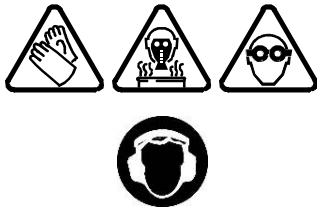
Dieser Druck = dem auf dem Manometer ersichtlichen Druck x Druckübersetzung der Pumpe.

Zum Beispiel bei einer Pumpe mit einer Übersetzung 7/1: $7 \times 6 \text{ bar} = 42 \text{ bar}$

Der notwendige AIRMIX-Zerstäuberluftdruck wird am Regler (F) eingestellt und kann am Manometer (G) abgelesen werden (nur Modell Airmix® siehe Abbildung 1).

- Der Materialdruck wird mit der Stellglocke (D) geregelt (Manometer E).
- Die Zerstäuberluft wird mit der Stellglocke (F) eingestellt (Manometer G) (nur Modell Airmix® siehe Abbildung 1).

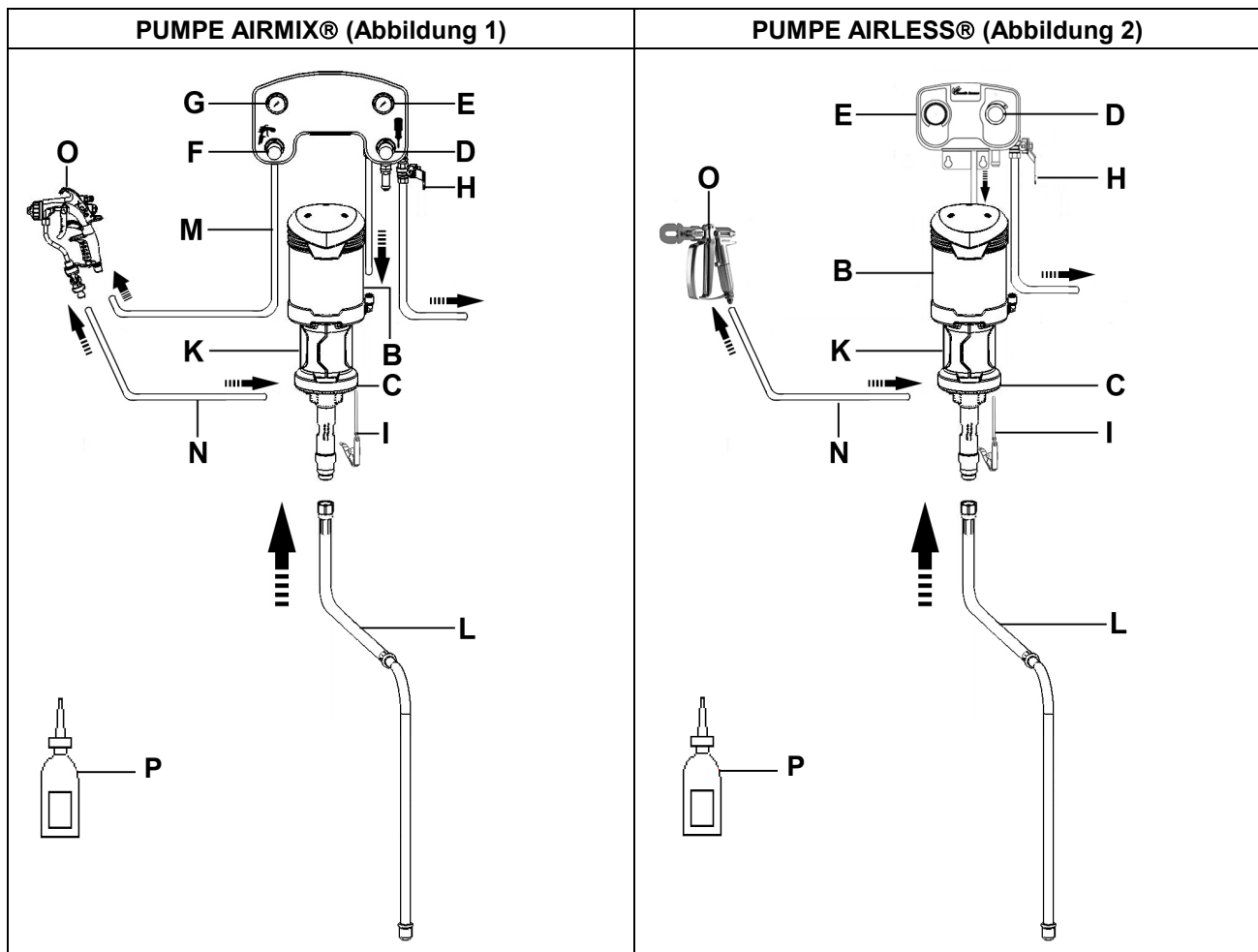
2. INBETRIEBNAHME



Der Bediener muss, je nach Einsatzbereich, eine individuelle Schutzausrüstung wie Handschuhe, Maske, Schutzbrille, Schutzanzug, usw. tragen.

Der Bediener muss sich vergewissern, dass der Standort des Gerätes, durch eine Ventilation gut be- und entlüftet ist.

2-1 PUMPENVERSORGUNG DURCH SAUGEN



Zeichenerklärung:

A	Pumpe (B + C)	K	Schutzgehäuse
B	Luftmotor	L	Saugschlauch
C	Hydraulikteil	M	Luftschlauch (elektrisch leitfähig)
D	Druckregler "Motorluft"	N	HD Materialschlauch
E	Manometer	O	AIRMIX® oder AIRLESS® Pistole
F	Druckregler "Pistolenluft"	P	Spülmittel T (125 ml)
G	Manometer		
H	Lufteingangshahn		
I	Erdungskabel		

(Andere Versionen bei SAMES KREMLIN erfragen).

Schutzvorrichtungen an diesem Gerät, wie Motorhaube, Kupplungsschutz, Gehäuse, ggf. Erdungskabel, sowie weitere Vorrichtungen, wurden für eine sichere Benutzung dieses Gerätes entwickelt und angebracht. Der Hersteller lehnt jede Verantwortung für Körperschäden, Fehlfunktionen, Beschädigung der Geräte und jegliche andere Fehler ab, die durch die ganze oder teilweise Entfernung, Modifikation oder unsachgemäße Handhabung der Schutzvorrichtungen oder anderer Geräteteile entstehen.

Vorbereitung der Anlage zum Arbeiten:

- Die Pumpe erden.
- **Wenn die Pumpe eine Packungsmutter Pumpe ist, füllen Sie die Spülmittelkammer mit einer nicht-flüchtigen Verdünnung, z. B. mit Spülmittel T (P).**
- Die Druckregler (D) und (F) nach links drehen.
- Die Anlage mit dem Druckluftnetz verbinden (Saubere und trocken Luft, maximal 6 bar). Falls notwendig, einen Luftfilter montieren.
- Alle Schläuche (M und N) und die Spritzpistole (O) anschließen.
- Die Luftkappe mit der Airmix-Düse, bzw. die Airless Düse mit Halterung, von der Pistole abschrauben.

■ **SPÜLEN MIT LÖSUNGSMITTEL**

- Das Saugrohr (L) in den Lösungsmittelbehälter stellen.
- Den Pumpenlufthahn öffnen (H).
- Die Spritzpistole, ohne Zerstäuberluft, an den Innenrand des Lösungsmittelbehälters halten und den Abzugshebel ziehen.
- Den Materialdruckregler (D) **langsam** hineindrehen, bis die Pumpe langsam zu schlagen beginnt (Abhängig von der Pumpenübersetzung). Wenn das Material gleichmäßig ausfließt, die Pistole schließen.
- Das gesamte Lösemittel aus der Pumpe herausspülen.

■ **BEFÜLLEN MIT MATERIAL**

- Das Saugrohr (L) in den Materialbehälter stellen.
- Die Spritzpistole, ohne Zerstäuberluft, an den Innenrand des Materialbehälters halten und den Abzugshebel ziehen bis das Material gleichmäßig ausfließt.

■ **ARBEITEN**

- Die Airmix-Düse mit der Luftkappe und dem Überwurfring auf die Pistole aufschrauben.
- Den Druckregler (D) so einstellen, dass der richtige Druck und Ausbringungsmenge erreicht wird.
- **Langsam** den Zerstäuberluftregler (F) hineindrehen um die Zerstäuberluft an der Pistole so einzustellen, dass ein optimales Spritzbild (ohne Randstreifen) erreicht wird.

2-2 PUMPENVERSORGUNG DURCH EINFLIESSEN (SCHWERKRAFT)

⚠ ACHTUNG: Die Pumpen dürfen nur durch Schwerkraft und nicht durch Druck versorgt werden.

Schließen Sie den Schlauch des Zulaufbehälters an den Pumpeneingang an und nehmen Sie die Pumpe, wie oben beschrieben, in Betrieb.

3. AUSSERBETRIEBNAHME NACH ARBEITSENDE

▪ KURZER STOP

- Den Materialdruckregler (D) herunterregeln **bis 0 bar** auf dem Manometer (E) zu lesen ist.
- Den Zerstäuberluftregler (F) ganz herunterdrehen oder die Luftzufuhr an der Pistole abkoppeln.
- Zur Druckentlastung den Abzugshebel der Pistole ziehen.
- Die Luftkappe mit Airmix-Düse, bzw. die Airless Düse mit Halterung, von der Pistole abschrauben und in Spülmittel legen.

▪ LANGER STOP

- Den Materialdruckregler (D) herunterregeln bis die Pumpe nur noch ganz langsam läuft.
- Den Zerstäuberluftregler (F) ganz herunterdrehen oder die Luftzufuhr an der Pistole abkoppeln.
- Die Luftkappe und Airmix-Düse, bzw. die Airless Düse mit Halterung, von der Pistole abnehmen und die Düse in Verdünnung legen.
- Das Saugrohr aus dem Materialbehälter herausnehmen und in Verdünnung stellen. (Bitte alle Richtlinien für den Umgang mit brennbaren Flüssigkeiten beachten.)
- Die Spritzpistole an die Innenseite des Materialbehälters halten und den Abzugshebel ziehen. Wenn die Verdünnung ausströmt, die Pistole in den Verdünnungsbehälter richten.
- Wenn die Verdünnung klar und sauber ausfließt, die Pistole schließen.

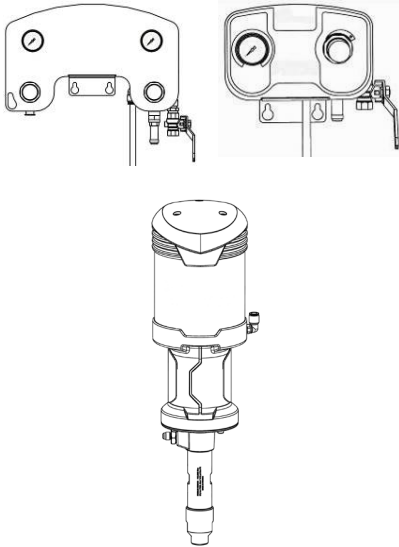
ANMERKUNG: Wenn die Pumpe eine Packungsmutter Pumpe ist: Schließen Sie die Pistole, wenn der Kolben der Pumpe in unterster Position ist. Er muss komplett in Spülmittel eingetaucht sein, damit keine Antrocknung von Lackresten erfolgen kann. Damit Beschädigungen der Dichtringe, bei der Wiederinbetriebnahme der Pumpe, vermieden werden.

- Den Druckregler (D) komplett schließen und die Hauptluft am Absperrhahn (H) schließen.
- Die Pistole zur Druckentlastung kurz abziehen. Die Pumpe und Schläuche mit Lösemittel gefüllt, bei Umgebungsdruck, stehen lassen.

4. SICHERHEIT

Schutzvorrichtungen an diesem Gerät wie, Motorhaube, Kupplungsschutz, Gehäuse, ggf. Erdungskabel, sowie weitere Vorrichtungen, wurden für eine sichere Benutzung dieses Gerätes entwickelt und angebracht. Der Hersteller lehnt jede Verantwortung für Körperschäden, Fehlfunktionen, Beschädigung der Geräte, und jegliche andere Fehler ab, die durch die ganze oder teilweise Entfernung Modifikation oder unsachgemäße Handhabung der Schutzvorrichtungen oder anderen Geräteteilen entstehen.

AIRMIX® Pumpe: Ein Sicherheitsventil, eingestellt auf 6,5 bar, ist an der Pumpe montiert, um den Luftmotor vor zu hohem Lufteingangsdruck zu schützen.



PUMPEN

15C50

TECHNISCHE DATEN

ÜBERSETZUNG DER ORIGINAL BETRIEBSANLEITUNG

WICHTIGER HINWEIS: *Vor Lagerung, Installation oder Inbetriebnahme des Geräts, lesen Sie bitte sorgfältig alle Betriebsanleitungen die zu diesem Gerät gehören. Dieses Gerät darf nur von geschultem Personal betrieben und gewartet werden.*

ALLE IN DIESEM DOKUMENT ENTHALTENEN SCHRIFTLICHEN ANGABEN UND ABBILDUNGEN STELLEN DIE NEUESTEN PRODUKTINFORMATIONEN DAR. WIR BEHALTEN UNS DAS RECHT VOR, JEDERZEIT, AUCH OHNE VORANKÜNDIGUNG, ÄNDERUNGEN VORZUNEHMEN.

SAMES KREMLIN SAS
13, chemin de Malacher
38 240 - MEYLAN - France
☎ : 33 (0)4 76 41 60 60

www.sames-kremlin.com

1. BESCHREIBUNG

- Pneumatische Pumpe mit geringen Abmessungen.
- Einfache Bedienung und Wartung.

Geeignet für:

- Versorgung einer oder zwei AIRMIX® oder AIRLESS® Pistolen, abhängig von der Pumpenkonfiguration
- Für alle Arten von Farben und Lacken

2. TECHNISCHE DATEN

▪ PUMPE 15C50

Motortyp420-4
Typ Pumpengehäuse50 cc
Druckverhältnis15/1
Gewicht (nackte Wandpumpe)8 kg

Materialführende Teile bestehen aus:

- Flansch: Edelstahl
- Zylinder: Hartverchromter Edelstahl
- Kolben: Hartverchromter Edelstahl
- Sitz: Edelstahl / Hartmetall
- Pumpenfuß: Edelstahl / Hartmetall

Dichtungspackung:

Obere, feststehend: Packung Edelstahl / Polyethylen UHMW

Untere, beweglich: Dichtung Polyethylen UHMW

Hublänge	100 mm
Luftmotorfläche	42 cm ²
Pumpenfläche	5,3 cm ²
Fördervolumen pro Doppelhub	50 cm ³
Anzahl Doppelhübe für 1 l Material	20
Förderleistung (30 Doppelhübe)	1,5 l
Max. Lufteingangsdruck	6 bar
Max. Materialdruck	95 bar
Schallpegel (akustischer Druck) (Laeq)	76,6 dBa
Max. Materialtemperatur	60°C

Luftverbrauch und Materialausgangsdruck je nach Druck der Luftzufuhr:

- bei 2 bar: 54l/min,
- bei 4 bar: 90l/min,
- bei 6 bar: 126l/min,

Bitte beachten: Diese Informationen sind unverbindlich

Prüfbedingungen:

- Testdauer: 30 Sek,
- Luftdruck Motor: 6 bar,
- Verwendetes Material: Wasser
- Spritzpistole: Xcite™
- Düse: 09

▪ **GEWINDEANSCHLÜSSE**

- Hydraulikteil C50 mit Eingangsgewinde M 26 x 1,25 AG

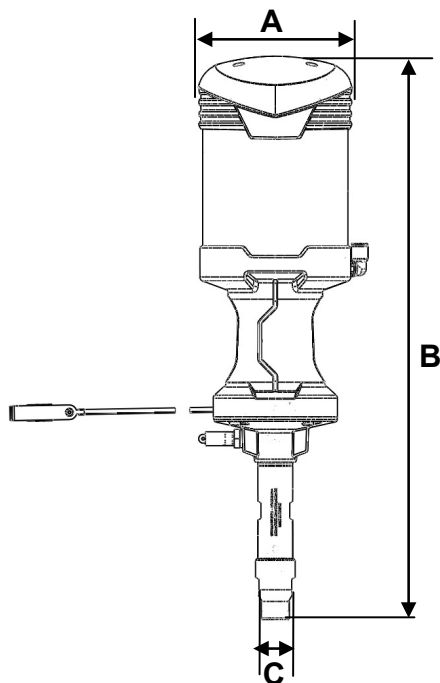
		Pumpe, nackt	Pumpe, komplett
Luft	Eingang	IG 3/8 BSP	IG 3/8 BSP (Hahn)
	Ausgang	-	AG 1/4 NPS (Zerstäuberluft)
Material	Eingang	M 26 x 1,25 AG	Saugschlauch
	Ausgang	IG 3/8 NPS	AG 1/2 JIC

- Hydraulikteil C50 mit Eingangsgewinde IG 1/2" G

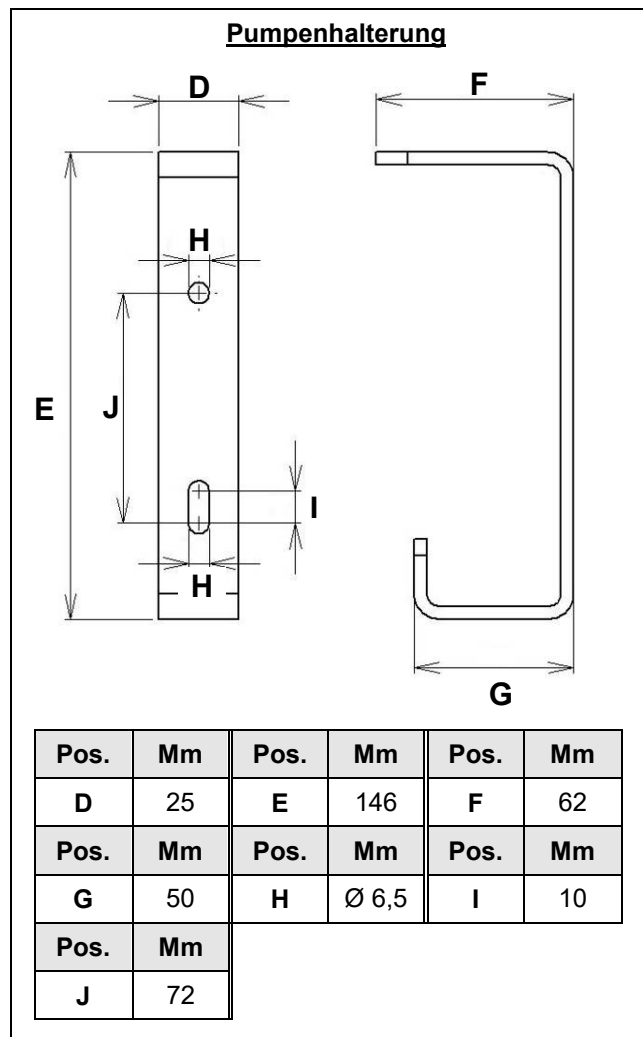
		Pumpe, nackt	Pumpe, komplett
Luft	Eingang	IG 3/8 BSP	IG 3/8 BSP (Hahn)
	Ausgang	-	AG 1/4 NPS (Zerstäuberluft)
Material	Eingang	IG 1/2" G	Saugschlauch
	Ausgang	IG 3/8 NPS	AG 1/2 JIC

▪ **ABMESSUNGEN**

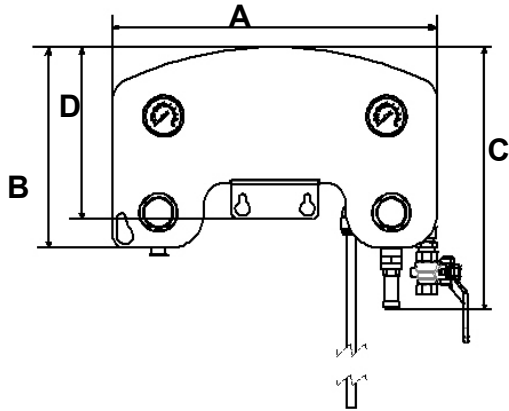
- Pumpe



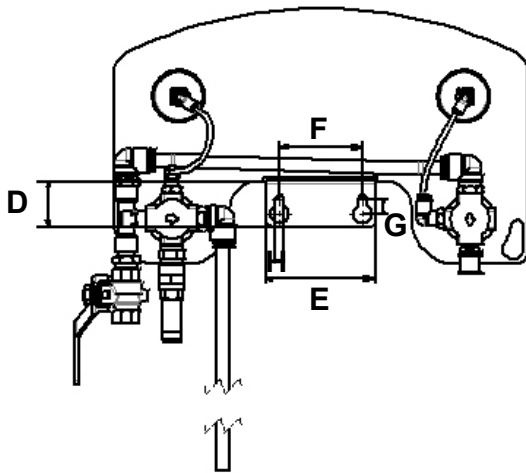
Pos.	Mm	Pos.	Mm	Pos.	Mm
A	Ø 159	B	585	C	Ø 45



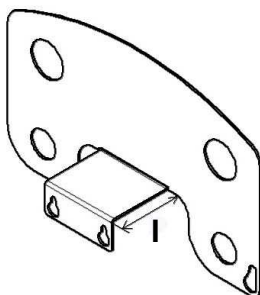
• Luftausrüstung - AIRMIX®



Pos.	mm	Pos.	mm	Pos.	mm
A	320	B	198	C	260
Pos.	mm				
D	169				

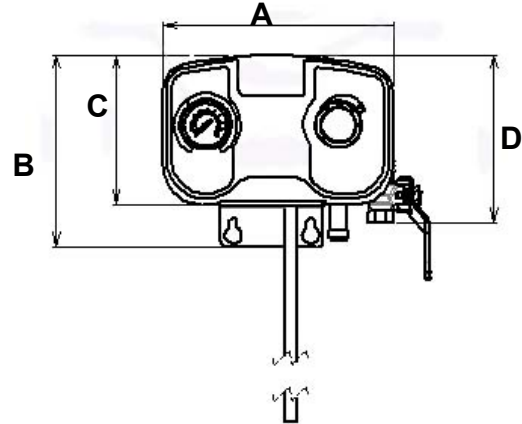


Pos.	mm	Pos.	mm	Pos.	mm
D	35	E	85	F	64
Pos.	mm	Pos.	mm		
G	11	H	Ø 6,5		

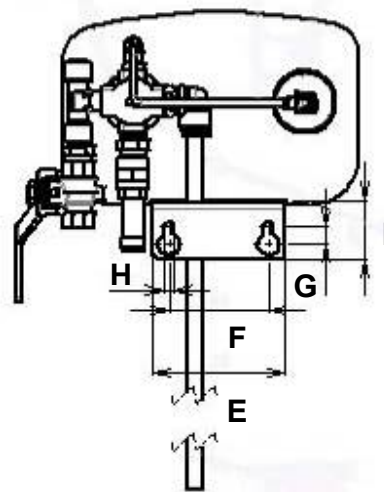


Pos.	mm
I	72

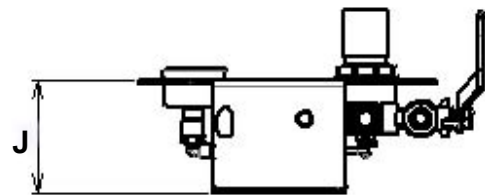
• Luftausrüstung - AIRLESS®
(ohne Zerstäuberluft)



Pos.	mm	Pos.	mm	Pos.	mm
A	190	B	159	C	124
Pos.	mm				
D	139				



Pos.	mm	Pos.	mm	Pos.	mm
E	85	F	64	G	11
Pos.	mm	Pos.	mm		
H	Ø 6,5	I	38		







Pos.	mm
J	72



3. INSTALLATION

Die Lackierpumpen können in einer Spritzkabine installiert werden.

▪ **BESCHREIBUNG DES KENNZEICHNUNGSSCHILDES**

Beschriftung gemäß Richtlinie ATEX
(Bsp.: Modell 15C50)

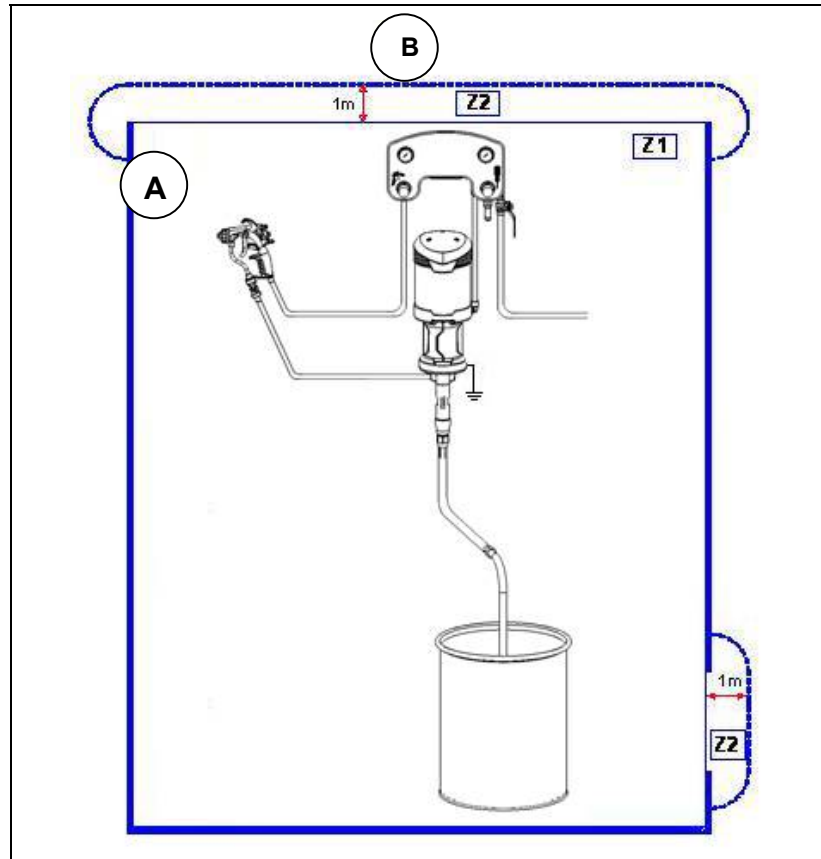
   II 2 G Ex h IIA TX Gb	
STAINS FRANCE	
Type de pompe / Pump Type :	15-C50
Rapport de pression / Pressure Ratio :	15 : 1
Débit par Cycle / Fluid Flow per Cycle :	50 cc / 1,7 oz
Pression Air Max / Max Air pressure :	6 bar / 87 psi
Pression Prod Max / Max Fluid pressure :	95 bar / 1305 psi
Numéro de série / Serial Number	2017361-1234567-06
	
Designed & Made in France	<i>Lire la notice avant utilisation</i> <i>Read Instruction manual before use</i>

SAMES KREMLIN Logo	Hersteller
Made in France	Herstellungsland
CE  II 2 G	CE: Europäische Konformität  : Für den Einsatz in Ex-Zonen II: Gruppe II 2: Kategorie 2 G: Gas Lackiergerät für die Verwendung in Bereichen, in denen bei normalem Betrieb, bedingt durch Gase, Dämpfe und Farbnebel, gelegentlich eine explosionsfähige Atmosphäre entstehen kann.
Ex h IIA TX	Ex: Markierung der Konformität nach Europäischem Standard h: Schutzart für nicht-elektrische Geräte IIA: Explosionsgruppe TX: Temperaturklasse Maximale Oberflächentemperatur: Siehe untenstehende Tabelle*
Gb	Gb: Geräteschutzniveau (Gase Zone 1)
Type de pompe / Pump type	Pumpenmodell
Rapport de pression / Pressure ratio	Pumpen Druckübersetzung
Débit par cycle / Fluid flow per cycle	Fördervolumen pro Doppelhub
Pression air max. / Max. air pressure	Maximaler Lufteingangsdruck
Pression prod max. / Max. fluid pressure	Maximaler Pumpen Ausgangsdruck
Numéro de série / Serial number	Serien Nummer vergeben von SAMES KREMLIN. Die ersten vier Zahlen geben das Herstellungsjahr an.

* Temperaturklassen

Packung	Temperaturklasse	Maximale Oberflächentemperatur
GT	T3	200°C

▪ HINWEISE ZUR INSTALLATION



A	Explosionsgefährdete Zone 1 (Z1) oder Zone 2 (Z2): Spritzkabine
----------	--

B	Nicht-explosionsgefährdete Zone
----------	------------------------------------