



POMPE 2 BILLES

750 cm³

Pompe REXSON 2B750

Manuel d'utilisation 582171110

18/03/2024

Index C

Notice originale

SAMES KREMLIN SAS



13 Chemin de Malacher
38240 Meylan



www.sames-kremlin.com



33 (0)4 76 41 60 60

Toute communication ou reproduction de ce document, sous quelque forme que ce soit, et toute exploitation ou communication de son contenu sont interdites, sauf autorisation écrite expresse de **SAMES KREMLIN**.

Les descriptions et caractéristiques contenues dans ce document sont susceptibles d'être modifiées sans avis préalable.

© **SAMES KREMLIN** 2021

Table des matières

<i>Tableau d'évolution du document</i>	5
<i>Documentations complémentaires</i>	5
<i>Garantie</i>	6
1 Déclaration de conformité	7
2 Consignes sécurité	8
2.1 Sécurité des personnes.....	8
<i>Généralités</i>	8
<i>Signification des pictogrammes</i>	9
<i>Dispositifs de sécurité</i>	10
<i>Dangers de pression</i>	10
<i>Dangers d'injection</i>	11
<i>Dangers d'incendie, explosion, arc électrique, électricité statique</i>	11
<i>Dangers des produits toxiques</i>	12
2.2 Intégrité du matériel	13
<i>Préconisations matériels</i>	13
<i>Pompe</i>	13
<i>Tuyaux</i>	13
<i>Produits mis en œuvre</i>	14
3 Environnement	15
4 Configurations disponibles	17
4.1 Codification des pompes Haute-Viscosité	17
4.2 Tableau 1 Correspondance hydraulique - moteur.....	18
4.3 Tableau 2 Correspondance hydraulique - pied de pompe & matériaux.....	18
4.4 Tableau 3 Pochettes de joints	18
5 Identification	19
5.1 Description du marquage de la plaque	19
5.2 Tableau de correspondance Nouvelle référence / Désignation signifiante	21
5.3 Tableau de correspondance référence existante / Désignation signifiante	22
6 Caractéristiques techniques et performances	23
6.1 Caractéristiques générales	23
6.2 Principe de fonctionnement.....	25
<i>Usage attendu</i>	25
<i>Description du fonctionnement</i>	25
7 Installation	27
7.1 Manutention	27
7.2 Raccordements.....	27
7.2.1 <i>Raccord d'alimentation en produit</i>	27
7.2.2 <i>Raccord d'alimentation en air</i>	28
7.3 Stockage	28
8 Mise en service	29

Pompe	29
Moteur	29
9 Utilisation du produit	30
9.1 Réglages utilisateur	30
Ecrou de presse-étoupe	30
Resserrage de la coupelle du presse-étoupe	30
Procédure de resserrage.....	30
Réglage de la goupille du clapet d'aspiration	31
9.2 Sécurité en production.....	32
9.3 Mise en production	32
9.4 Procédure d'arrêt	33
Pompe	33
9.5 Aide au diagnostic – Guide de dépannage	34
Symptômes possibles de défauts / Causes / Remèdes	34
10 Maintenance	36
10.1 Plan Maintenance préventive.....	37
Hydraulique.....	37
10.2 Entretien curatif	38
11 Opérations de démontage/remontage.....	39
Graisses et colle.....	39
Démontage de la pompe	42
Clapet inférieur.....	42
Joint de presse-étoupe REX2B0750-□-□-□-05	43
Joint de presse-étoupe REX2B0750-□-□-□-06	43
Clapet supérieur et joints de la tige de piston.....	44
Montage complet de l'hydraulique	44
12 Pièces de rechange	45
Kit Accouplement Moteur.....	48
Préconisation des pochettes de joints	48
Accessoire.....	48
Composition de la pochette de joints : 05	49
Composition de la pochette de joints : 06	50

**Tableau d'évolution
du document**

Enregistrement des révisions				
Rédacteur	Objet	Révision	Date	Visé par
F.SEGUIN	Pompe 2 billes 750cm ³ REXSON 2B750	A	27/01/2021	
F.SEGUIN	Pompe 2 billes 750cm ³ REXSON 2B750	B	15/09/2021	
F.SEGUIN	Pompe 2 billes 750cm ³ REXSON 2B750	C	18/03/2024	

Cher client, vous venez d'acquérir votre nouvel équipement et nous vous en remercions.

Nous avons pris le plus grand soin, de la conception à la fabrication, pour que cet équipement vous donne entière satisfaction.

Pour une bonne utilisation et une disponibilité optimale, nous vous invitons à lire attentivement cette notice d'utilisation avant la mise en service de votre équipement.

**Documentations
complémentaires**

	Référence Documentation
Moteur 7200	582144110
Moteur 9200	582145110

IMPORTANT : Lire attentivement tous les documents avant le stockage, l'installation ou la mise en service du matériel concerné (à usage strictement professionnel).

Garantie

Nous nous réservons le droit d'apporter toutes modifications ou améliorations et ceci même après réception de commande sans que l'on puisse nous imputer une non-conformité aux descriptions contenues dans les manuels d'instructions et les guides de sélection.

Notre matériel est contrôlé et essayé dans nos ateliers avant expédition.

Pour être valable, toute réclamation concernant un matériel devra nous être formulée par écrit dans les 10 jours suivant la livraison.

Le matériel **SAMES KREMLIN**, muni de ses plaques d'identification d'origine, bénéficie d'une garantie d'un an ou 1800H de fonctionnement (premier terme atteint) à partir de la date de départ usine contre tout vice de matière ou défaut de construction qu'il nous appartient de constater et d'apprécier.

La garantie exclut les pièces d'usure, les détériorations ou usures provenant d'une utilisation anormale ou non prévue par **SAMES KREMLIN**, d'une inobservation relative aux instructions de bon fonctionnement ou d'un manque d'entretien.

La garantie se limite à la réparation ou à l'échange des pièces retournées à notre usine et reconnues défectueuses par nos services et ne couvre pas les pièces d'usure répertoriées ou non.

Les frais éventuels entraînés par un arrêt d'exploitation ne pourront en aucun cas nous être imputés. Les frais de retour en nos ateliers sont à la charge du client.

Une intervention peut être effectuée sur place à la demande du client.

Dans ce cas, les frais de transport et d'hébergement du ou des techniciens resteront à la charge du demandeur.

Toute modification effectuée sur nos matériels sans notre accord entraîne l'annulation de la garantie.

Notre garantie se limite à celle des fournisseurs de matériels qui entrent dans la composition de nos ensembles.

1 Déclaration de conformité



Se reporter à la déclaration existante livrée avec le produit.

2 Consignes sécurité

2.1 Sécurité des personnes

Généralités



Lire attentivement toutes les notices d'utilisation, les étiquettes des appareils avant de mettre le matériel en service.

Le personnel utilisant ce matériel doit avoir été formé à son utilisation.

Le responsable d'atelier doit s'assurer que les opérateurs ont parfaitement assimilé toutes les instructions et toutes les règles de sécurité de ce matériel et des autres éléments et accessoires de l'installation.

Une mauvaise utilisation ou fonctionnement peut causer des blessures graves. Ce matériel est réservé à un usage professionnel. Il doit être utilisé uniquement pour l'usage auquel il a été destiné.

Ne pas modifier ni transformer le matériel. Les pièces et accessoires doivent être exclusivement fournies ou agréés par **SAMES KREMLIN**.

Le matériel doit être vérifié périodiquement. Les pièces défectueuses ou usées doivent être remplacées.

Ne jamais dépasser les pressions maxi de travail des composants de l'équipement.

Toujours respecter les législations en vigueur en matière de sécurité, d'incendie, d'électricité du pays de destination du matériel.

N'utiliser que des produits ou solvants compatibles avec les pièces en contact avec le produit (Voir fiche technique du fabricant de produit).

Signification des pictogrammes

 <p>Danger pincement, écrasement</p>	 <p>Danger pièces en mouvement</p>	 <p>Danger : haute pression</p>	 <p>Risques d'émanation de produit</p>
 <p>Danger : pièces ou surfaces chaudes</p>	 <p>Danger : risques d'inflammabilité</p>	 <p>Danger : électricité</p>	 <p>Risques d'explosion</p>
 <p>Danger (utilisateur)</p>	 <p>Obligation générale</p>	 <p>Port de gants obligatoire</p>	 <p>Mise à la terre</p>
 <p>Casque de protection</p>	 <p>Protection auditive</p>	 <p>Protection obligatoire des voies respiratoires</p>	 <p>Chaussures de sécurité</p>
 <p>Vêtements de protection</p>	 <p>Visière de protection</p>	 <p>Port de lunettes obligatoire</p>	 <p>Consulter le manuel/la notice d'instructions leaflet</p>

Dispositifs de sécurité

Attention

- ✓ Des protecteurs (capot moteur, protecteur d'accouplement, carters,...) sont mis en place pour une utilisation sûre du matériel.
- ✓ Le fabricant ne peut être tenu pour responsable en cas de dommages corporels ainsi que des pannes et / ou endommagement du matériel résultant de la destruction, de l'occultation ou du retrait total ou partiel des protecteurs.
- ✓ Ne jamais dépasser les pressions maximum de travail des composants du matériel.



Dangers de pression



La sécurité exige qu'une vanne de coupure **d'air à décompression** soit montée sur le circuit d'alimentation du moteur de pompe pour laisser échapper l'air emprisonné lorsque l'on coupe cette alimentation.

Sans cette précaution, l'air résiduel du moteur peut faire fonctionner la motopompe et causer un accident grave.

De même, une **vanne de purge produit** doit être installée sur le circuit de produit afin de pouvoir le purger (après coupure de l'air au moteur et sa décompression) avant toute intervention sur le matériel. Ces vannes devront rester fermées pour l'air et ouvertes pour le produit durant l'intervention.

Dangers d'injection



La technologie « HAUTE PRESSION » exige un maximum de précaution. Son exploitation peut engendrer des fuites dangereuses. Il y a alors risque d'injection de produit dans les parties du corps exposées, pouvant entraîner des blessures graves et des risques d'amputations :

- ✓ Une injection de produit dans la peau ou autres parties du corps (yeux, doigts...) doit être traitée en urgence par des soins médicaux appropriés.
- ✓ Ne pas regarder la buse du pistolet quand celui-ci est sous pression.
- ✓ Ne jamais diriger le jet vers une autre personne.
- ✓ Ne jamais tenter d'arrêter le jet avec le corps (mains, doigts...) ni avec des chiffons ou similaires.

Dangers d'incendie, explosion, arc électrique, électricité statique



Une mise à la terre incorrecte, une ventilation insuffisante, des flammes ou étincelles est susceptible de provoquer explosion ou incendie pouvant entraîner des blessures graves.

Pour parer à ces risques, notamment lors de l'utilisation des pompes, Il convient impérativement :

- ✓ de relier le matériel, les pièces à traiter, les bidons de produits et de nettoyeurs à la terre,
- ✓ d'assurer une bonne ventilation,
- ✓ de maintenir la zone de travail propre et exempte de chiffons, papiers, solvants,
- ✓ de ne pas faire fonctionner de commutateurs électriques en présence de vapeurs ou pendant les déposes,
- ✓ de cesser immédiatement l'application en présence d'arcs électriques,
- ✓ de stocker tous liquides en dehors des zones de travail.
- ✓ d'utiliser des produits dont le point éclair est le plus haut possible pour éviter tout risque de formation de gaz et de vapeurs inflammables (consulter les fiches de sécurité des produits).
- ✓ d'équiper les fûts d'un couvercle pour réduire la diffusion de gaz et vapeurs dans la cabine.
- ✓ Il est interdit de pomper des matières explosives

Dangers des produits toxiques



Les produits ou vapeurs toxiques peuvent provoquer des blessures graves par contact avec le corps, dans les yeux, sous la peau, mais également par ingestion ou inhalation. Il est impératif :

- ✓ de connaître le type de produit utilisé et les dangers qu'il représente,
- ✓ de stocker les produits à utiliser dans des zones appropriées,
- ✓ de contenir le produit utilisé lors de l'application dans un récipient conçu à cet effet,
- ✓ d'évacuer les produits conformément à la législation du pays où le matériel est utilisé,
- ✓ de porter des vêtements et protections conçus à cet usage,
- ✓ de porter lunettes, protecteurs auditifs, gants, chaussures, combinaisons et masques pour les voies respiratoires.



ATTENTION

Il est interdit d'utiliser des solvants à base d'hydrocarbure halogéné ainsi que des produits contenant ces solvants en présence d'aluminium ou de zinc.

Le non-respect de ces consignes expose l'utilisateur à des risques d'explosion occasionnant des blessures graves ou mortelles.

2.2 Intégrité du matériel

Préconisations matériels



Des protecteurs sont mis en place pour une utilisation sûre du matériel.

Le fabricant ne peut être tenu pour responsable, en cas de :

- ✓ - Dommages corporels.
 - ✓ - Ainsi que des pannes et/ou endommagement du matériel résultant de la destruction, de l'occlusion ou du retrait total ou partiel des protecteurs.
-

Pompe

Il est impératif de prendre connaissance des compatibilités des moteurs et des pompes avant leur accouplement ainsi que des consignes particulières de sécurité. Ces instructions figurent sur les manuels d'instructions des pompes.

Le moteur pneumatique est destiné à être accouplé à une pompe. Ne jamais modifier le système d'accouplement. Tenir les mains à l'écart des pièces en mouvement. Les pièces constituant ce mouvement doivent être maintenues propres. Avant toute mise en service ou utilisation de la motopompe, lire attentivement la PROCEDURE DE DECOMPRESSION. Vérifier le bon fonctionnement des vannes d'air de décompression et de purge.

Tuyaux

Préconisations

- ✓ Éloigner les flexibles des zones de circulation, des pièces en mouvement et des zones chaudes.
- ✓ Ne jamais soumettre les flexibles produits à des températures supérieures à 80°C ou inférieures à 0°C.
- ✓ Ne pas utiliser les flexibles pour tirer ou déplacer le matériel.
- ✓ Serrer tous les raccords ainsi que les flexibles et les raccords de jonction avant la mise en service du matériel.
- ✓ Vérifier les flexibles régulièrement, les remplacer en cas d'endommagement.
- ✓ Ne jamais dépasser la pression maximum de service mentionnée sur le tuyau (PMS).
- ✓ Pour le montage des tuyaux et du pistolet : le port des EPI est obligatoire.
- ✓ Serrer en butée à bloc (tuyaux + pistolet).

Produits mis en œuvre

Compte tenu de la diversité des produits mis en œuvre par les utilisateurs et de l'impossibilité de recenser l'intégralité des caractéristiques des substances chimiques, de leurs interactions et de leur évolution dans le temps, **SAMES KREMLIN** ne pourra être tenu responsable :

- ✓ De la mauvaise compatibilité des matériaux en contact.
- ✓ Des risques inhérents envers le personnel et l'environnement.
- ✓ Des usures, des dérèglages, du dysfonctionnement du matériel ou des machines ainsi que des qualités du produit fini.

L'utilisateur devra identifier et prévenir les dangers potentiels inhérents aux produits mis en œuvre tels que :



- ✓ Vapeurs toxiques.
- ✓ Incendies.
- ✓ Explosions.

Il déterminera les risques de réactions immédiates ou dus à des expositions répétées sur le personnel.

SAMES KREMLIN décline toute responsabilité, en cas de :

- ✓ Blessures corporelles ou psychiques.
 - ✓ De dommages matériels directs ou indirects dus à l'utilisation des substances chimiques.
-

3 Environnement

Installer le matériel sur un sol horizontal, stable et plan (ex : dalle de béton).

Les matériels non mobiles doivent être fixés au sol par des dispositifs de fixation adaptés (spit, vis, boulons,...) permettant d'assurer leur stabilité pendant leur utilisation.



Pour éviter les risques dus à l'électricité statique, il est nécessaire que le matériel ainsi que ses constituants soient mis à la terre.

Associées à un moteur pneumatique, les hydrauliques seront mises à la terre par l'intermédiaire du câble de masse de ce moteur. Ce câble de masse devra être relié à une terre sûre.

- ✓ Faire contrôler la continuité de la terre par un électricien qualifié. Si la continuité de la terre n'est pas assurée, vérifier la borne, le fil et le point de mise à la terre. Ne jamais faire fonctionner le matériel sans avoir résolu ce problème.



- ✓ **Ne pas stocker** plus de produits inflammables que nécessaire à l'intérieur de la zone de travail.
- ✓ Ces produits doivent être conservés dans **des récipients homologués** et mis à la terre.
- ✓ N'utiliser que des **seaux métalliques** mis à la terre pour l'emploi des solvants de rinçage.
- ✓ **Cartons et papiers sont à bannir.** En effet ils sont de très mauvais conducteurs, voire isolants.

Marquage matériels



Chaque appareil est équipé d'une plaque de signalisation comportant le nom du fabricant, la référence de l'appareil, les renseignements importants pour l'utilisation de l'appareil (pression, puissance,...) et parfois le pictogramme représenté ci-contre.

L'équipement est conçu et fabriqué avec des matériaux et composants de haute qualité qui peuvent être recyclés et réutilisés.

La directive européenne 2012/19/UE s'applique à tous les appareils marqués de ce logo (poubelle barrée). Renseignez-vous sur les systèmes de collecte mis à votre disposition pour les appareils électriques et électroniques.

Conformez-vous aux règles en vigueur dans votre localité et **ne jetez pas vos anciens appareils avec les déchets ménagers**. L'élimination appropriée de cet ancien appareil aidera à prévenir les effets négatifs sur l'environnement et la santé humaine.

4 Configurations disponibles

4.1 Codification des pompes Haute-Viscosité

Présentation de la pompe REXSON 2B750

Pompe très polyvalente, l'hydraulique REXSON 2B750 est utilisée aussi bien pour les applications Airless que pour l'extrusion de produits épais (<50000 cP*).

Différentes configurations sont disponibles.

* 1 cP = 1 mPa.s

Désignation significative

R E X	2B	0750	-	<input type="checkbox"/>	-	<input type="checkbox"/>	-	<input type="checkbox"/>	-	<input type="checkbox"/>
--------------	-----------	-------------	---	--------------------------	---	--------------------------	---	--------------------------	---	--------------------------

R E X 2B 0750 - 72 - CS - FP - 06

Ex :

Famille de produit

Pompe Haute Viscosité : **REX**

Technologie

Pompe à bille **2B**

Cylindrée

4 chiffres en cm³

Moteur

Sans : **XX**
Moteur 7200 : **72**
Moteur 9200 : **92**

[Voir tableau 1](#)

Pochette de joints

PTFEG : **05**
PU : **06**
Voir tableau 3

Pied de pompe

WM : Montage mural
FP : Version pour plateau suiveur
[Voir tableau 2](#)

Matériaux

CS : Aciers
[Voir tableau 2](#)

4.2 Tableau 1 Correspondance hydraulique - moteur

Moteurs disponibles		Ratio Pression	Pression max. Entrée air		Pression max. Sortie produit		Référence Documentation
			bar	psi	bar	psi	
XX	Sans	-	-	-	-	-	-
72	MOTEUR 7200	25 : 1	6	100	150	2200	582144110
92	MOTEUR 9200	40 : 1	6	100	240	3500	582145110

R E X	2B	0750	-	<input type="checkbox"/>	-	<input type="checkbox"/>	-	<input type="checkbox"/>	-	<input type="checkbox"/>
--------------	-----------	-------------	---	--------------------------	---	--------------------------	---	--------------------------	---	--------------------------

4.3 Tableau 2 Correspondance hydraulique - pied de pompe & matériaux

Pieds de pompe disponibles		Matériaux disponibles	
		CS	Aciers
WM	Montage mural	✓	
FP	Plateau suiveur	✓	

R E X	2B	0750	-	<input type="checkbox"/>	-	<input type="checkbox"/>	-	<input type="checkbox"/>	-	<input type="checkbox"/>
--------------	-----------	-------------	---	--------------------------	---	--------------------------	---	--------------------------	---	--------------------------

4.4 Tableau 3 Pochettes de joints

Pochettes de joints disponibles		Joints toriques (statiques)	Garniture supérieure	Garniture piston
05	PTFEG	FKM	PTFEG	PTFE G
06	PU	FKM	PU	PTFE G

R E X	2B	0750	-	<input type="checkbox"/>	-	<input type="checkbox"/>	-	<input type="checkbox"/>	-	<input type="checkbox"/>
--------------	-----------	-------------	---	--------------------------	---	--------------------------	---	--------------------------	---	--------------------------




PTFE = Polytétrafluoroéthylène (équivalent Téflon®) / PTFEG = PTFE + Graphite / PE = Polyéthylène (UHMWPE)
 / FKM = Fluoroélastomère (équivalent Viton®) / PU = Polyuréthane / PTFEV = PTFE + Verre / FEP =
 Joints toriques encapsulés dans une gaine PTFE



5 Identification

5.1 Description du marquage de la plaque


Cet équipement est conforme aux dispositions suivantes :

- ✓ Directive Machines (2006/42/CE)
- ✓ Sécurité de machines - Termes de base, directives de réalisation générales DIN EN ISO 12100 T1/T2
- ✓ Directive ATEX (2014/34 / UE : II 2 G - Groupe II, Catégorie 2, Gaz).

 <p style="text-align: center; font-size: small;">STAINS FRANCE</p> <div style="display: flex; justify-content: space-between; align-items: center;"> <div style="text-align: center;">   </div> <div style="text-align: center;"> <p>II2G IIA T3</p> </div> </div>	<p>POMPE / PUMP REF / SERIE</p> <div style="border: 1px solid black; height: 20px; width: 100%;"></div> <p>MAX.PRES.(Bar/Psi)</p> <p>RAPPORT RATIO</p> <div style="border: 1px solid black; width: 100%; height: 20px;"></div>	<div style="border: 1px solid black; height: 20px; width: 100%;"></div> <div style="display: flex; justify-content: space-between; align-items: center;"> <div style="text-align: center;"> <p>PROD</p> <div style="border: 1px solid black; width: 100%; height: 20px;"></div> </div> <div style="text-align: center;"> <p>AIR</p> <div style="border: 1px solid black; width: 100%; height: 20px;"></div> </div> </div>
--	---	---

Description		
Sigle SAMES KREMLIN STAINS FRANCE	Marque du fabricant	
POMPE / PUMP REF / SERIE	Référence de la pompe et N° de série. Les deux premiers chiffres indiquent l'année de fabrication.	
MAX. PRES. (Bar/Psi)	PROD	Pression produit maximum (Bar/Psi)
	AIR	Pression air maximum (Bar/Psi)
RAPPORT / RATIO	Rapport de pression de la pompe	
CE	CE : conformité européenne	
	<p> : Utilisation en zone explosive</p> <p>II : groupe II 2 : catégorie 2</p> <p>matériel de surface destiné à un environnement dans lequel des atmosphères explosives dues à des gaz, des vapeurs, des brouillards sont susceptibles de se présenter occasionnellement en fonctionnement normal.</p> <p>G : gaz</p>	
IIA T3	<p>IIA : Gaz de référence pour la qualification du matériel</p> <p>T3 : Température de surface maximum 200°C</p>	

5.2 Tableau de correspondance Nouvelle référence / Désignation significative

Nouvelle référence		Désignation significative
61 MO 0750 M S F 000		REX2B0750-MO-MA-FO-SE
	Options	
MO	Moteur	MO
55	MOT7200	72
56	MOT9200	92
M	Matériaux	MA
1	Aciers	CS
S	Joint	SE
5	PTFEG	05
6	PU	06
F	Pied	FO
1	Montage mural	WM
2	Plateau suiveur Ø 105 mm	FP

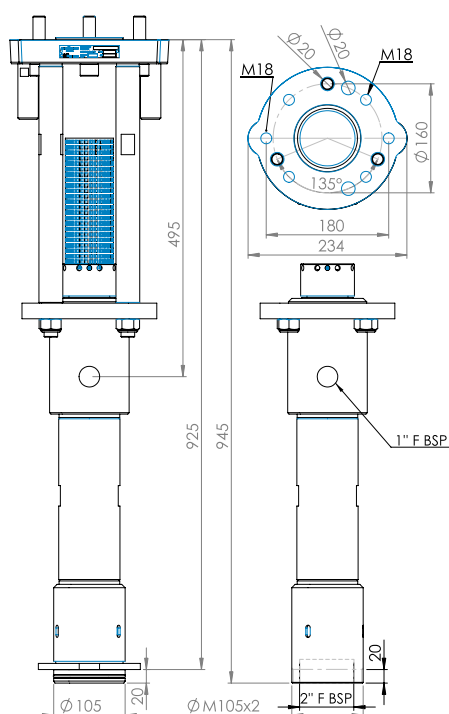
	Référence Documentation
Moteur 7200	582144110
Moteur 9200	582145110

5.3 Tableau de correspondance référence existante / Désignation significative

Référence existante	Désignation significative	Moteur	Matériaux	Pied	Joint
105 214	REX2B0750-XX-CS-WM-06	Sans	CS Aciers	WM Montage mural	06 PU
49 225 214	REX2B0750-92-CS-WM-06	MOT9200 40 : 1	CS Aciers	WM Montage mural	06 PU
49 223 724	REX2B0750-92-CS-WM-05	MOT9200 40 : 1	CS Aciers	WM Montage mural	05 PTFE G

6 Caractéristiques techniques et performances

6.1 Caractéristiques générales



Caractéristiques techniques	
Volume par cycle	750 cm ³ / 25,36 oz
Course	200 mm / 7,87 in
Raccordement sortie produit	3/4" F BSPP
Poids	46kg / 101,4 lb
Température produit maxi	80°C / 176°F
Matériau en contact avec le produit	En fonction des matériaux et pochette de joints
Garnitures	Suivant pochette de joints

Moteurs disponibles		Sélection Moteur		
		XX	72	92
		NONE	MOTOR 7200	MOTOR 9200
Ratio pression		-	25 : 1	40 : 1
Pression max. Entrée air	bar	-	6	6
	psi	-	100	100
Pression max. Sortie produit	bar	-	150	240
	psi	-	2200	3500
Pression min. Sortie produit	bar	-	38	60
	psi	-	544	870
Poids total Motopompe	Kg	-	74	83
	Lbs	-	163.2	183
Consommation Air 15 cycles/min @ 4 bars	NL.min-1	-	1125	1800
	scfm	-	39,7	63,6
Raccord Air entrée	Femelle BSPP	-	3 / 4 "	3 / 4 "

scfm= Standard cubic feet of gas per minute

(Caractéristiques générales – suite)

Pied de pompe		Caractéristiques techniques
WM	Montage mural	Entrée F 1' 1/2
FP	Plateau suiveur	Ø 105 mm

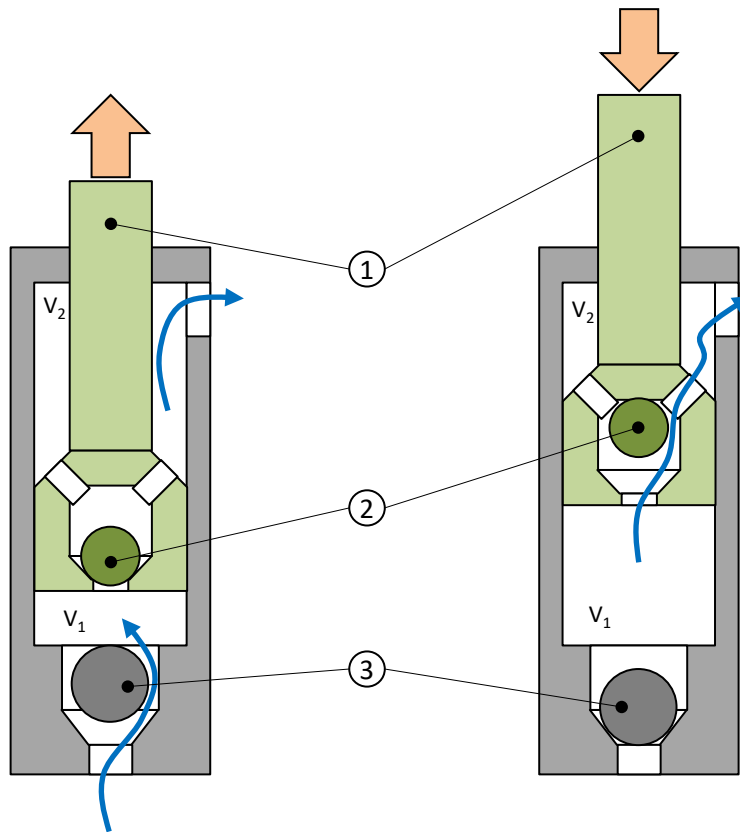
Matériaux		CS
		Aciers
Corps de pompe	Ecrou de presse-étoupe et coupelle	Acier carbure
	Corps de pompe	Acier carbure
	Cylindre	Acier carbure + traitement au chrome
Piston	Tige de piston	Inox chromé
	Tête de piston	Acier carbure
	Bille	Acier carbure
	Siège	Acier carbure
Clapet inférieur	Corps	Acier carbure zingué
	Bille	Acier carbure
	Siège	Acier carbure
Pied de pompe		Acier carbure

6.2 Principe de fonctionnement

Usage attendu

Ces pompes accouplées aux moteurs pneumatiques ou hydrauliques sont destinées au transfert, au transvasement ou à la pulvérisation de différents produits liquides ou pâteux avec un débit et une pression de sortie souhaités.

Description du fonctionnement



Lorsque le piston (1) monte, le clapet supérieur (2) se ferme et le clapet inférieur (3) s'ouvre. Le piston (1) expulse le produit de la chambre supérieure (V2) vers l'extérieur et aspire le produit pour remplir la chambre inférieure (V1).

Lorsque le piston (1) descend, le clapet supérieur (2) s'ouvre et le clapet inférieur (3) se ferme. Le piston (1) comprime le fluide dans la chambre inférieure (V1) et le transfert vers la chambre supérieure (V2). Comme le volume de la chambre supérieure (V2) est deux fois inférieur à celui de la chambre inférieure (V1) alors on expulse de la pompe un volume équivalent à la chambre supérieure (V2).

**ATTENTION!**

Les frottements engendrés par le déplacement du produit à l'intérieur de la pompe et de ses accessoires ainsi que ceux provoqués par les joints d'étanchéité, créent de l'électricité statique pouvant provoquer incendie ou explosion. Il convient donc de relier l'hydraulique à la terre par le câble de masse du moteur (voir le manuel d'instructions du moteur pour son raccordement à la terre).

7 Installation

7.1 Manutention

Les hydrauliques de poids et d'encombrement importants doivent être manutentionnées avec des moyens de levage appropriés.

7.2 Raccordements



- ✓ Ces hydrauliques sont destinées à être accouplées aux moteurs (pneumatiques ou hydrauliques) de course compatible.
- ✓ Il est impératif de se conformer à une association moteur/hydraulique prévue par **SAMES KREMLIN**.
- ✓ Veiller à ce que toutes les connectiques des composants de la pompe et de l'hydraulique – câbles, flexibles et tuyaux – soient installés de manière à éviter de provoquer une chute de personnes.
- ✓ Veiller à ce que l'ordre de raccordement des câbles, des flexibles et des tuyaux, soit conforme au plan de raccordement.
- ✓ Veiller à ce que tous les connecteurs des câbles, les raccords de flexibles et de tuyaux soient correctement mis en place.
- ✓ Ne pas oublier que des câbles, des flexibles et des conduites non ou mal raccordés, peuvent conduire à des dysfonctionnements qui mettent en danger la sécurité du personnel d'utilisation.

7.2.1 Raccord d'alimentation en produit



- ✓ Si la pression d'alimentation est supérieure à la pression max, il est nécessaire d'installer un régulateur de pression de produit devant l'équipement.
- ✓ Veiller à ce qu'un tuyau de produit court réduise les fluctuations de pression et les pertes de charge.
- ✓ Veiller à ce que l'alimentation en produit soit correctement réalisée. Le diamètre nominal du raccord à utiliser est fonction du diamètre nominal du tuyau produit.

7.2.2 Raccord d'alimentation en air

- ✓ Veiller à ce qu'un conduit d'air court réduise les fluctuations de pression et les pertes de charge.

7.3 Stockage

Placer le matériel à l'abri de l'humidité après avoir obturé les diverses entrées d'air et orifices divers (bouchons).

Stockage avant installation :

- ✓ Température ambiante de stockage : 0 / +50 °C.
- ✓ Protéger l'ensemble contre les poussières, le ruissellement d'eau, l'humidité et les chocs.

Stockage après installation :

- ✓ Protéger l'ensemble contre les poussières, le ruissellement d'eau, l'humidité et les chocs.
-

8 Mise en service



L'hydraulique est intégrée dans un système, consulter le cas échéant toute notice complémentaire pour obtenir des informations plus détaillées sur la mise en service.

Pompe

Les pompes sont essayées dans nos ateliers avec du lubrifiant.

Avant la mise en service, il y a lieu de procéder à l'élimination de ce lubrifiant par un rinçage avec un solvant approprié.

En fin de journée, effectuer un rinçage avec un solvant approprié.

Il est conseillé de stopper l'hydraulique en position "inversion basse" afin d'éviter la prise de produit sur la tige du piston.

Moteur

Les moteurs sont essayés avant leur expédition. Néanmoins :

- ✓ Avant d'accoupler le moteur à une pompe, il est nécessaire de le faire fonctionner à vide sous une pression d'1 Bar maximum pendant quelques minutes.
 - ✓ Accoupler le moteur avec la pompe préconisée.
-

9 Utilisation du produit

9.1 Réglages utilisateur

Ecrou de presse-étoupe

Avant la mise en service, remplir la coupelle du presse-étoupe à moitié avec le lubrifiant "T".

La coupelle de presse-étoupe doit être serrée modérément. Un serrage trop important détériore rapidement les joints de presse-étoupe. Une clé est fournie pour permettre un serrage convenable.

Resserrage de la coupelle du presse-étoupe

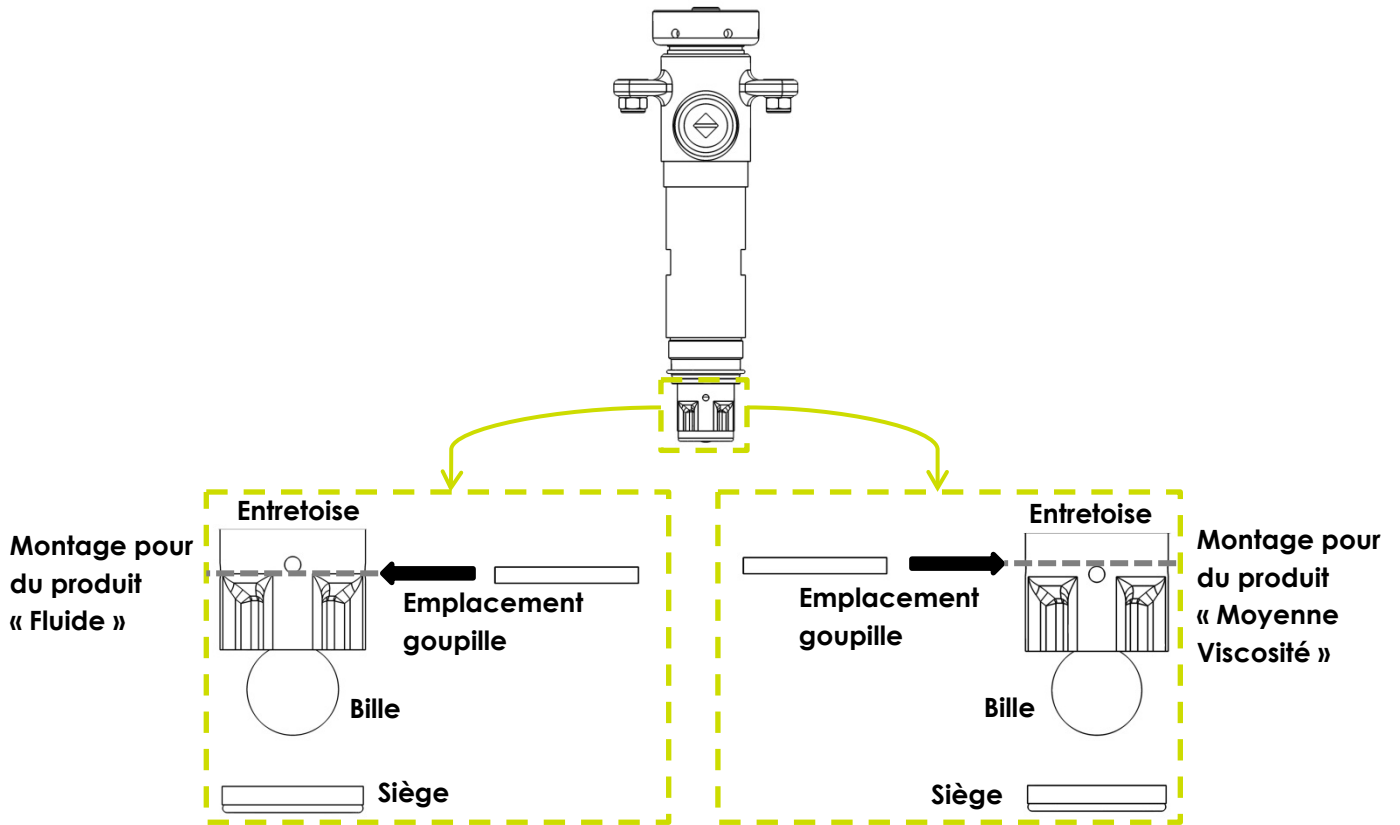
- ✓ Remplir la coupelle de lubrifiant T,
 - ✓ Faire fonctionner la pompe, puis resserrer la coupelle après 10 minutes, puis 1 heure, puis 1 journée de fonctionnement,
 - ✓ En cas de fuite, la coupelle doit être resserrée.
-

Procédure de resserrage

- ✓ Décompresser le moteur (consulter la procédure de décompression),
 - ✓ Décompresser le circuit-produit (consulter la procédure de décompression),
 - ✓ Resserrer la coupelle, la nettoyer et la remplir de lubrifiant T,
 - ✓ Fermer les circuits de purge de la pompe,
 - ✓ Ouvrir la vanne d'air du moteur.
-

Réglage de la goupille du clapet d'aspiration

Selon la viscosité du produit à pomper, positionner la goupille de clapet inférieur comme indiqué ci-après.



(Pour une description complète des pièces détachées, consulter la partie 12 – Pièces de rechange)



Comme cette pompe est principalement dédiée au transfert et à l'application de produit visqueux, la goupille est, à sa sortie d'usine, positionnée au point le plus haut. Cela permet à la bille de s'écarter largement du siège et de laisser rentrer le liquide lors de l'aspiration sans en freiner le passage.

9.2 Sécurité en production



ATTENTION

Des protecteurs (capot moteur, protecteur d'accouplement, carters,...) sont mis en place pour une utilisation sûre du matériel.

Le fabricant ne peut être tenu pour responsable en cas de dommages corporels ainsi que des pannes et / ou endommagement du matériel résultant de la destruction, de l'occultation ou du retrait total ou partiel des protecteurs.

9.3 Mise en production



Les pompes sont essayées dans nos ateliers avec du lubrifiant.

Avant la mise en service, il y a lieu de procéder à l'élimination de ce lubrifiant par un rinçage avec un solvant approprié.

En fin de journée, effectuer un rinçage avec un solvant approprié. Il est conseillé de stopper l'hydraulique en position "inversion basse" afin d'éviter la prise de produit sur la tige du piston.

9.4 Procédure d'arrêt

Pompe



Afin d'éviter les risques de blessures corporelles, les injections de produit, les blessures provoquées par les pièces en mouvement ou les arcs électriques, il est impératif de suivre la procédure suivante avant toute intervention lors de l'arrêt du système, du montage, du nettoyage ou du changement de buse.

- ✓ Verrouiller les pistolets (vanne, robinet...) sur ARRET ou OFF.
- ✓ Couper l'arrivée d'air par la vanne de décompression afin d'évacuer l'air résiduel du moteur.
- ✓ Déverrouiller le pistolet (vanne, robinet...).
- ✓ Approcher le pistolet (vanne, robinet...) d'un seau métallique afin de récupérer le produit. Le maintenir contre la paroi de ce seau pour éviter d'interrompre la continuité de la mise à la terre (utiliser éventuellement le fil avec étrier pour mettre le seau métallique à la terre).
- ✓ Ouvrir le pistolet (vanne, robinet) de façon à purger le circuit.
- ✓ Verrouiller le pistolet (vanne, robinet) sur ARRET ou OFF.
- ✓ Ouvrir la vanne de purge de la pompe et récupérer le produit dans un seau métallique correctement relié à la terre.
- ✓ Laisser cette vanne de purge ouverte pendant toute la période de l'intervention.



Vérifier la conformité des câblages avant intervention.

9.5 Aide au diagnostic – Guide de dépannage

Symptômes possibles de défauts / Causes / Remèdes

Défauts	Causes possibles	Remèdes
Fuite aux joints de coupelle	Serrage insuffisant de la coupelle.	Serrer la coupelle.
	Mauvais montage des joints.	Vérifier le montage.
	Joints endommagés ou usés.	Les remplacer.
	Mauvaise sélection de la matière des joints.	Vérifier la compatibilité.
Les joints de coupelle se détériorent rapidement	Absence de lubrifiant dans la coupelle (séchage du produit pompé sur la tige de piston).	Nettoyer, remplacer les pièces si nécessaire. Lors d'un arrêt prolongé, arrêter la pompe, le piston étant en position basse.
	Compatibilité produit/joints.	Vérifier.
La pompe est arrêtée	Le produit est polymérisé, durci, séché dans la pompe.	Nettoyer l'hydraulique, changer les pièces si nécessaire.
	La coupelle est trop serrée.	Desserrer.
	Rupture de pièce(s) dans la pompe.	Démonter, vérifier, remplacer.
Le moteur semble fonctionner mais la pompe ne débite pas de produit	Pièces internes du moteur défectueuses.	Vérifier le fonctionnement du moteur.
	Attelage défectueux.	Vérifier l'attelage.
La pompe fonctionne mais débit irrégulier	Clapet collé sur son siège, mal monté ou usé.	Vérifier le montage, l'état des pièces, le serrage des éléments et les joints.
	Prise d'air dans le circuit d'aspiration.	
La pompe à l'arrêt, le piston continue de descendre	Clapet inférieur usé ou mal monté.	Vérifier et remplacer les pièces.
	Bouchon ou vanne de purge non étanche.	
La pompe à l'arrêt, le piston continue de monter	Joints supérieurs ou clapet supérieur usés ou mal montés.	Vérifier et remplacer les pièces.
	Bouchon ou vanne de purge non étanche.	

Défauts	Causes possibles	Remèdes
Le piston descend rapidement (fonctionnement simple effet)	La pompe est mal gavée.	Vérifier les paramètres d'utilisation des accessoires (pression sur plateau suiveur ou canne d'aspiration,...). Ces derniers peuvent être mal adaptés ou obstrués.
	Le produit est trop visqueux.	Mauvaise définition de la pompe.
	Clapet inférieur usé.	Vérifier et remplacer les pièces.
Le piston monte rapidement	Un corps étranger obstrue le clapet inférieur.	Nettoyer et vérifier.
	Clapet supérieur usé ou endommagé.	Vérifier et remplacer les pièces.
Le piston monte et descend à des vitesses différentes	Un corps étranger obstrue le clapet supérieur.	Nettoyer et vérifier.
	Clapets, joints de piston ou cylindre usé (s).	Remplacer les pièces.
La pompe ne délivre pas suffisamment de pression	Mauvais montage des joints ou joints endommagés.	Vérifier le montage; changer si nécessaire.
	Pression d'air au moteur insuffisante. (vanne insuffisamment ouverte, fuite d'air,...).	Vérifier, régler.
	Alimentation en air du moteur insuffisante ou échappement colmaté (flexible mal adapté).	Vérifier filtre, montage, flexible mal adapté.
Fonctionnement anormal après emballement ou température importante	Joints de coupelle ou de tête de piston trop serrés.	Vérifier le montage ou desserrer la coupelle.
	Joints de piston ou de coupelle trop serrés, endommagés.	Vérifier le montage, diminuer la cadence de pompage. Remplacer les pièces si nécessaire.
Chute de pression importante à la descente	Réservoir produit vide.	Remplir le réservoir, vérifier le circuit d'aspiration, l'absence de prise d'air.
	Levée du clapet inférieur trop importante.	Déplacer la goupille pour limiter la levée.
Fuite de produit par le corps de la pompe	Cylindre mal serré.	Vérifier / remplacer les pièces si nécessaire.
	Joints endommagés.	

10 Maintenance

ATTENTION

Avant toute intervention, suivre impérativement la procédure de décompression et les consignes de sécurité.



Seul un personnel qualifié doit être autorisé à procéder aux interventions suivantes. Observer les consignes de sécurité données dans le présent document ainsi que dans tout le reste de la documentation.

Ces procédures ne couvrent que les problèmes les plus courants. Si les informations données ici ne permettent pas de résoudre le problème rencontré, demander l'aide du représentant local de **SAMES KREMLIN**.

Lors d'un arrêt prolongé, mettre au préalable le piston en position basse (faire une purge si nécessaire).

Des protecteurs (capot moteur, protecteur d'accouplement, carters,...) sont mis en place pour une utilisation sûre du matériel.



Le fabricant ne peut être tenu pour responsable en cas de dommages corporels ainsi que des pannes et / ou endommagement du matériel résultant de la destruction, de l'occultation ou du retrait total ou partiel des protecteurs.

10.1 Plan Maintenance préventive



ATTENTION

Avant toute intervention, suivre impérativement la procédure de décompression et les consignes de sécurité.

Il est recommandé de prévoir un entretien systématique après un nombre déterminé d'heures de fonctionnement.

Celui-ci est défini par le service d'entretien de l'utilisateur et est fonction du produit, de la cadence de travail et de la pression usuelle.

Prendre connaissance du démontage / remontage de la pompe et des pièces de rechange.

Hydraulique

Journallement

- ✓ Détecter les fuites aux raccords. Contrôler l'état des tuyaux.
 - ✓ Nettoyer le piston des pompes. Ne pas laisser le produit sécher dessus.
 - ✓ Vérifier le niveau de lubrifiant à l'intérieur de la coupelle (maintenir à mi-niveau).
La remplir si nécessaire. Il est normal que le lubrifiant se colore.
 - ✓ Resserrer modérément la coupelle de presse-étoupe avec la clé fournie, si nécessaire.
 - ✓ Vérifier le serrage des éléments constitutifs.
 - ✓ Si la pompe est équipée d'un plateau pousseur :
 - contrôler l'état du joint de plateau,
 - nettoyer le dessus et le dessous du plateau suiveur.
 - ✓ Manœuvrer toutes les vannes de l'installation.
 - ✓ Nettoyer le site et l'environnement.
-

Deux fois par mois

- ✓ Si le lubrifiant s'est fortement coloré dans la coupelle, le renouveler.
- ✓ Vérifier que la coupelle reste propre et la nettoyer régulièrement avec du solvant après avoir vidangé le lubrifiant.

10.2 Entretien curatif



ATTENTION

Avant toute intervention, suivre impérativement la procédure de décompression et les consignes de sécurité.

Avant chaque remontage

- ✓ Nettoyer les pièces avec le solvant de nettoyage approprié.
 - ✓ Monter des joints neufs si nécessaire, après les avoir graissés.
 - ✓ Mettre de la graisse sur le piston et à l'intérieur du cylindre, pour ne pas abîmer les joints.
 - ✓ Monter des pièces neuves si nécessaire.
-

11 Opérations de démontage/remontage



ATTENTION

Avant toute intervention, suivre impérativement la procédure de décompression et les consignes de sécurité.



ATTENTION

Le matériel est soumis à la directive ATEX et ne doit en aucun cas être modifié.

Le non-respect de cette préconisation ne saurait engager notre responsabilité.

Avant chaque remontage :

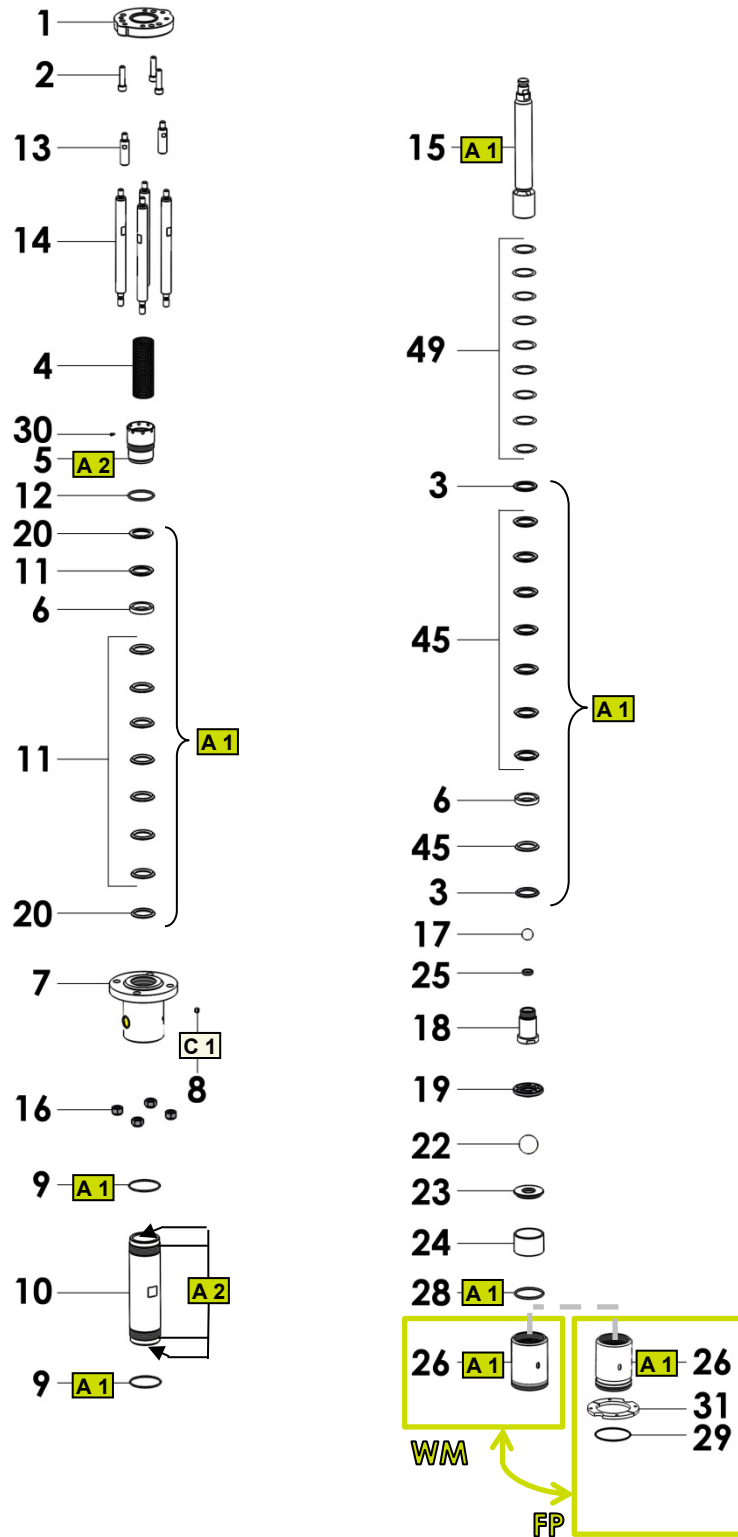
- Nettoyer les pièces avec le solvant de nettoyage approprié.
- Monter des joints neufs si nécessaire, après les avoir graissés.
- Mettre de la graisse sur le piston et à l'intérieur du cylindre, pour ne pas abîmer les joints (voir tableau ci-dessous),
- Monter des pièces neuves si nécessaire.

Graisses et colle

Repère	Instruction	Désignation	Référence
A 1	Graisse PTFE (Téflon)	'TECHNI LUB' grease (10 ml)	560.440.101
A 2	Anti-seize	Boîte de graisse (450 g)	560.420.005
C 1	Colle anaérobie frein-filet étanche	Loctite 5772 (50 ml)	554.180.015
C 2	Colle anaérobie frein-filet faible	Loctite 222 (50 ml)	554.180.010

Hydraulique plateau suiveur & montage mural :
pochette de joints 05

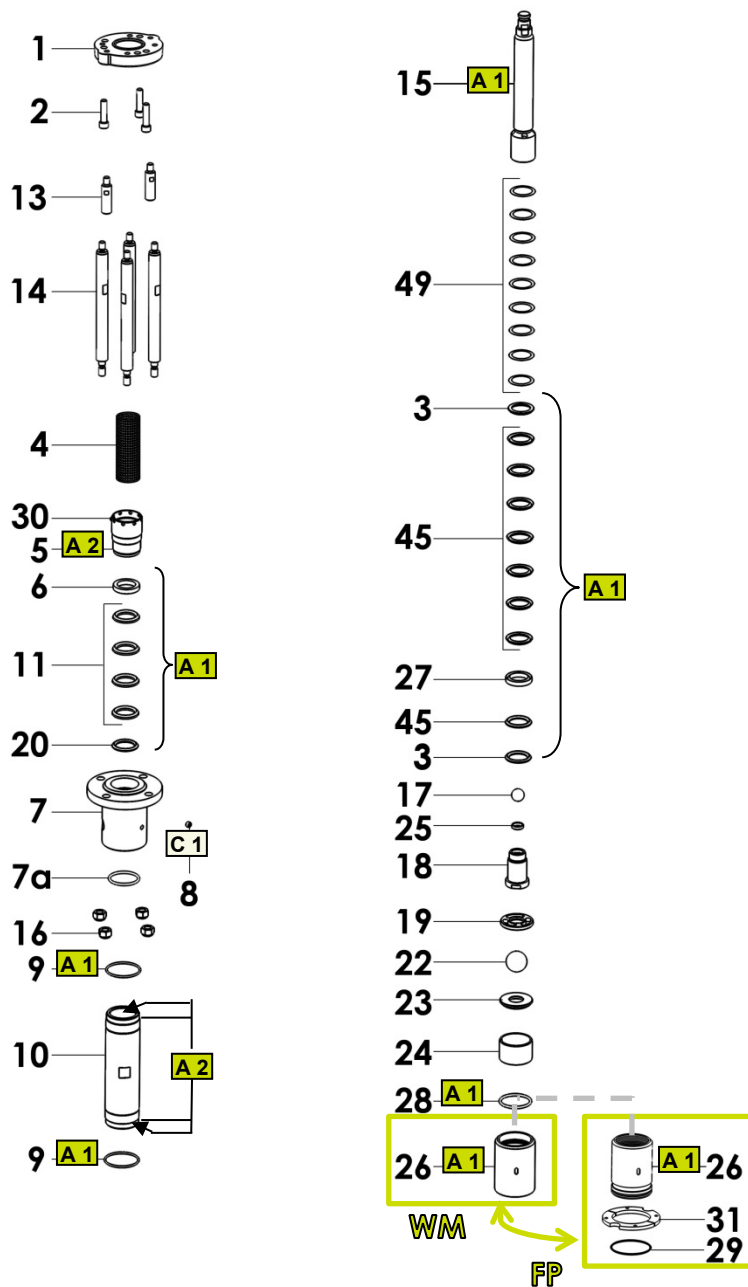
REX2B0750-□-□-FP-05
REX2B0750-□-□-WM-05



(Pour une description complète des pièces détachées, consulter la partie 12 – Pièces de rechange)

Hydraulique plateau suiveur & montage mural :
pochette de joints 06

REX2B0750-□-□-FP-06
REX2B0750-□-□-WM-06



(Pour une description complète des pièces détachées, consulter la partie 12 – Pièces de rechange)

Démontage de la pompe

- ✓ Dévisser les 2 écrous (16) et déposer la bride (1), les tirants (10) et la protection (4),
- ✓ Serrer la pompe horizontalement dans un étau par le corps (7),
- ✓ Dévisser le corps de clapet de pied (26).
- ✓ Sortir le piston (15) en le poussant vers le bas,
- ✓ Déposer le cylindre (10).

Clapet inférieur

- ✓ Dévisser le corps de clapet de pied (26).
 - ✓ Déposer la cage de bille (19) et la bille (22).
 - ✓ Sortir le siège (23) les joints (24 & 25),
 - ✓ Nettoyer toutes les pièces, les inspecter en recherchant les traces d'usure ou de détérioration. Les changer si nécessaire.
 - ✓ Remonter les pièces en effectuant les opérations en sens inverse.
-

Joint de presse-étoupe**REX2B0750-□-□-□-05**

- ✓ Dévisser l'écrou de presse étoupe (5),
- ✓ Sortir le joint torique (12),
- ✓ Sortir le premier presse-joints "M" (20),
- ✓ Sortir le premier joint(11),
- ✓ Sortir la bague (6),
- ✓ Retirer les 6 autres joints (11),
- ✓ Sortir le second presse-joints "M" (20),
- ✓ Nettoyer toutes les pièces, les inspecter en recherchant les traces d'usure ou de détérioration.
- ✓ Remonter les pièces en effectuant les opérations en sens inverse.

Joint de presse-étoupe**REX2B0750-□-□-□-06**

- ✓ Dévisser l'écrou de presse étoupe (5),
 - ✓ Sortir la bague (6),
 - ✓ Sortir les 4 joints (11),
 - ✓ Sortir le joint torique (12),
 - ✓ Sortir le presse-joints "M" (20),
 - ✓ Nettoyer toutes les pièces, les inspecter en recherchant les traces d'usure ou de détérioration.
 - ✓ Remonter les pièces en effectuant les opérations en sens inverse.
-

Clapet supérieur et joints de la tige de piston

- ✓ Déposer le cylindre (10), le contrôler et le changer si nécessaire,
- ✓ Dévisser l'écrou de la coupelle (5),
- ✓ Enlever l'ensemble du piston,
- ✓ Dévisser la soupape (18), contrôler le siège, changer la soupape si nécessaire,
- ✓ Contrôler la bille (17), la changer si nécessaire,
- ✓ Enlever, contrôler et changer si nécessaire la première rondelle presse joint 'M' (3), le premier joint (45), l'entretoise (21), les 7 autres joints (45), la deuxième presse joint 'M' (3), les 9 rondelles élastiques (49).
- ✓ Nettoyer toutes les pièces, les inspecter en recherchant les traces d'usure ou de détérioration. Les changer si nécessaire.
- ✓ Remonter les pièces en effectuant les opérations en sens inverse.

Montage complet de l'hydraulique

- ✓ Lubrifier les joints de presse-étoupe et de tête de piston,
- ✓ Glisser la tige de piston (15) équipée à l'intérieur du corps (7), le pousser vers le haut,
- ✓ Visser le cylindre (10) (jusqu'en butée) dans le corps (7),
- ✓ Visser l'ensemble du corps du clapet de pied (26). Serrer légèrement
- ✓ Remonter la protection (4), la bride de liaison (1) et les tirants (14). Visser les 2 écrous (16),
- ✓ Réaccoupler la pompe au moteur pneumatique.

NOTA : Le nombre de joints de la garniture (11) diffère selon la pochette de joints utilisée.

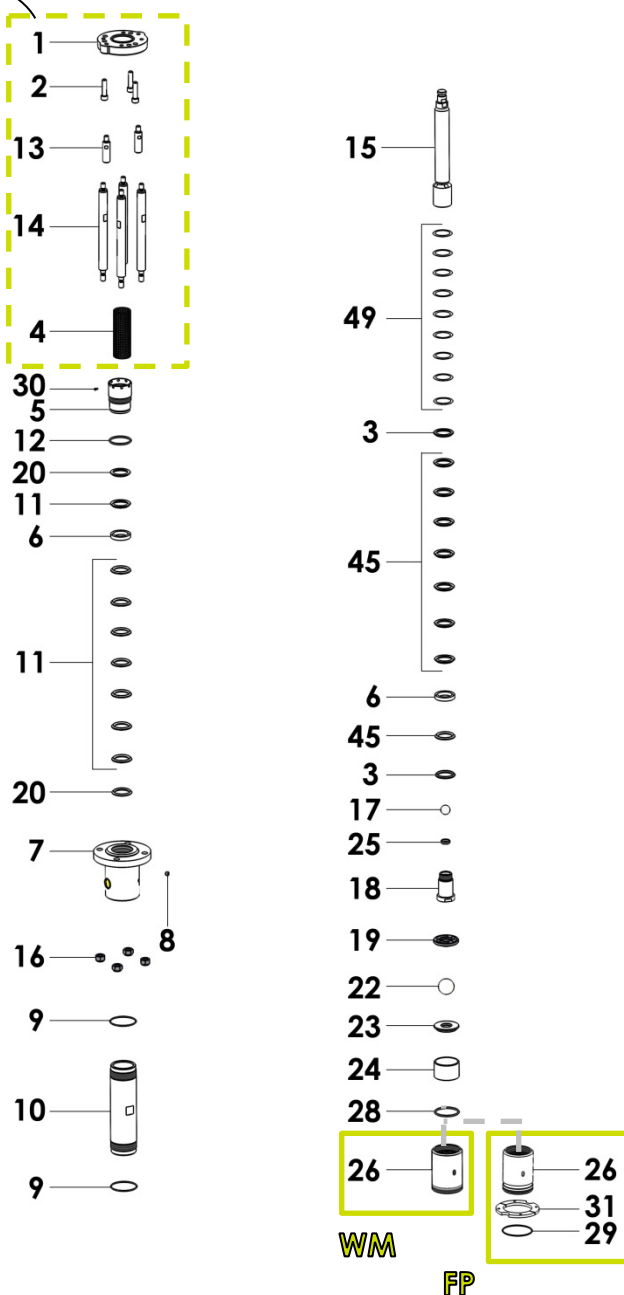
12 Pièces de rechange

Utiliser exclusivement les accessoires et pièces de rechange d'origine **SAMES KREMLIN**, conçus pour résister aux pressions de service de la pompe.

Hydraulique plateau suiveur & montage mural avec pochette de joints 05

REX2B0750-□-□-FP-05
REX2B0750-□-□-WM-05

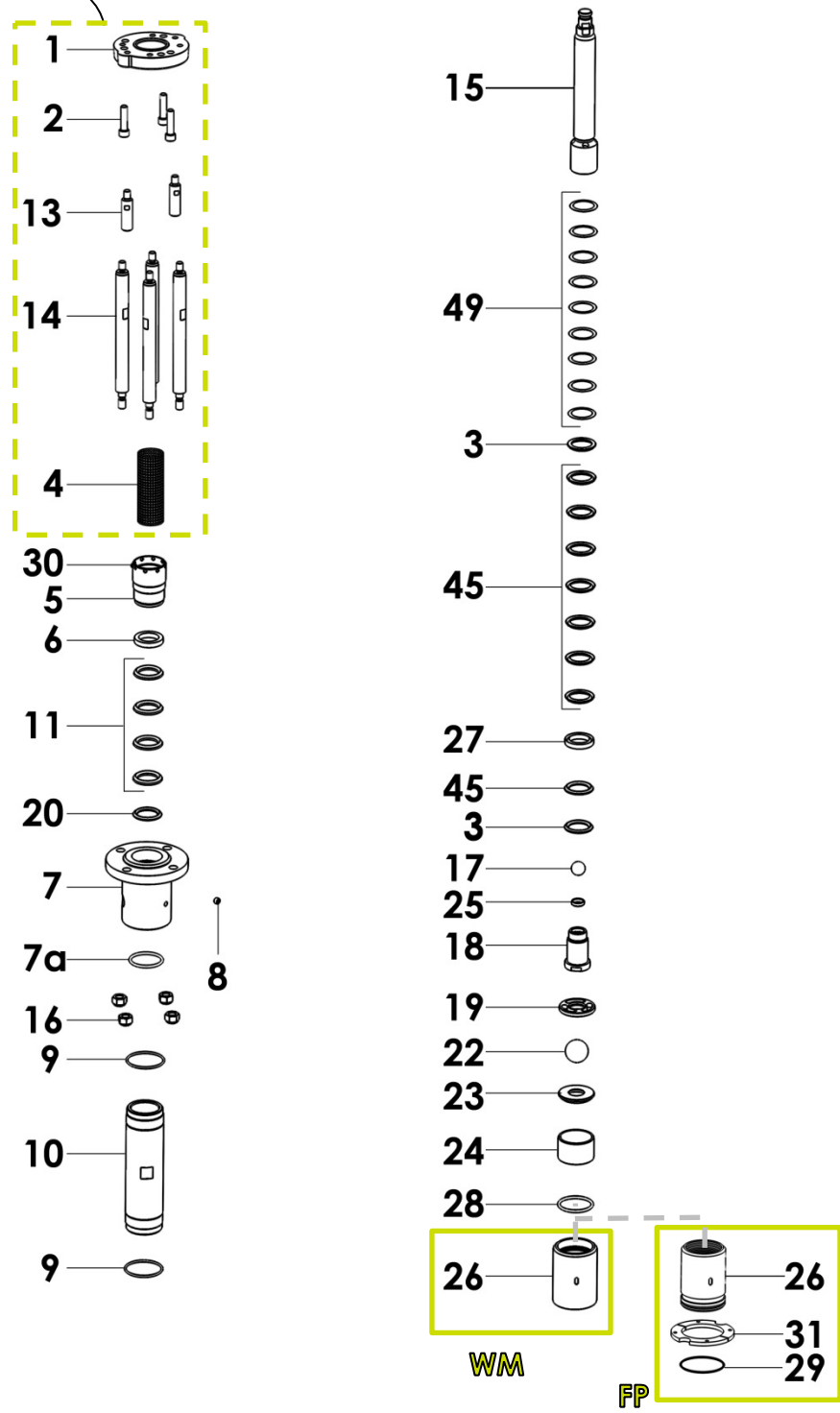
ATTENTION : ces pièces ne sont pas fournies avec l'hydraulique seule car elles dépendent du moteur.

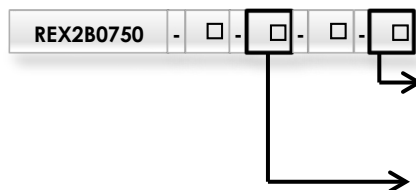


Hydraulique plateau suiveur & montage mural avec pochette de joints 06

REX2B0750-□-□-FP-06
REX2B0750-□-□-WM-06

ATTENTION : ces pièces ne sont pas fournies avec l'hydraulique seule car elles dépendent du moteur.





05		06	
Seals pack 05		Seals pack 06	
FP	WM	FP	WM
Follower Plate	Wall Mounted	Follower Plate	Wall Mounted

Ind.	Description	# Ref.				Qty	Niveau de maintenance pièce de rechange**
**1	Bride de liaison	Voir tableau kit accouplement moteur				1	3
**4	Carter de protection	Voir tableau kit accouplement moteur				1	3
5	Ecrou de presse-étoupe	207 279				1	3
7	Corps de pompe	203 172				1	3
*7a	Joint torique	-	80 039			1	1
8	Bouchon	906 333 102				1	3
9	Joint torique	Selon pochette de joints					1
10	Cylindre	203 159				1	1
12	Joint torique	Selon pochette de joints				1	1
**13	Pivot	Voir tableau kit accouplement moteur				2	3
**14	Tirant	Voir tableau kit accouplement moteur				4	3
*15	Tige de piston	211 787				1	2
16	Ecrou frein	88 338				4	3
*17	Bille	86 032				1	2
*18	Piston bush	203 176				1	2
19	Valve stop	203 170				1	3
20	Presse-joint 'M'r	203 164				2	1
*22	Bille	86 054				1	2
*23	Siège du corps inférieur	203 167				1	2
25	Siège de clapet supérieure	6 015				1	2
26	Corps du clapet de pied	211 373	203 175	211 373	203 175	1	2
*29	Joint torique	84 457	-	84 457	-	1	1
31	Bride (2 parties)	210 686	-	210 686	-	1	2
33	Clé cuve presse étoupe	044 950 008					3
49	Rondelle ressort	203 173				9	3

* Recommended maintenance parts.

N S: Denotes parts are not serviceable.

**Level 1 : Preventive maintenance

Level 2 : Corrective maintenance

Level 3 : Exceptional maintenance



Ind 33

Kit Accouplement Moteur

Ind.	Désignation	# Ref.	Qté	Niveau de maintenance pièce de rechange**
-	Kit Accouplement Moteur 7200 et 9200	144 245 497	1	3
-	▪ Assemblage bride de liaison	N.C. (044 245 497)	1	
**1	▪ ▪ Bride de liaison	N.C. (220 728 300)	1	
**2	▪ ▪ Vis CHc M18x55	N.C. (88 190)	3	
**13	▪ ▪ Goupille	N.C. (209 582)	2	
**4	▪ Carter de protection	N.C. (208 236)	1	
**14	▪ Tirant	N.C. (203 169)	4	

* Pièces de maintenance préconisées.

** Niveau 1 : Maintenance préventive

N C: Non commercialisé.

Niveau 2 : Maintenance corrective

Niveau 3 : Maintenance exceptionnelle

Préconisation des pochettes de joints

Code	Composition	Utilisation
05	PTFE GRAPHITÉ (+ FPM)	Peinture - Vernis - Encres - Mastics PVC - Butyl
06	PU + PTFE GRAPHITÉ (+ FPM)	Mastics - PVC - Butyl

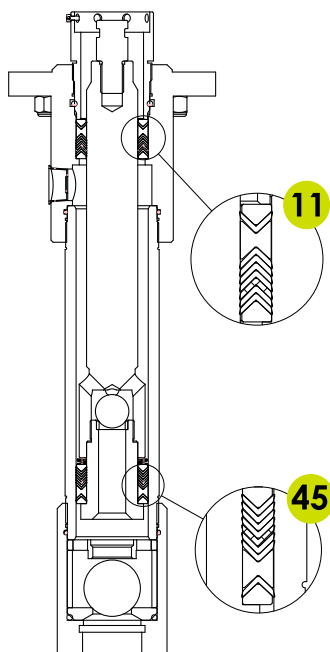
Accessoire

Ind.	Désignation	# Réf.	Qté
-	Flacon de lubrifiant T (125 ml)	149 990 020	1

Composition de la pochette de joints : 05

Code pochette : # :		05 106 989		
Ind.	Désignation	Qté	#	Matière
6	Entretoise	2	211 023	PTFE
9	Joint torique	2	84 485	FKM
11	Garniture de presse-étoupe	8	203 162	PTFE G
12	Joint torique	1	84 483	FKM
45	Garniture piston	8	203 162	PTFE G
28	Joint torique	1	84 484	FKM

⇓



11		
PTFE G	→	∨
Entretoise (Ind.6)	→	□
PTFE G	→	∧
PTFE G	→	∧
PTFE G	→	∧
PTFE G	→	∧
PTFE G	→	∧
PTFE G	→	∧
PTFE G	→	∧
45		
PTFE G	→	∨
PTFE G	→	∨
PTFE G	→	∨
PTFE G	→	∨
PTFE G	→	∨
PTFE G	→	∨
PTFE G	→	∨
Entretoise (Ind.6)	→	□
PTFE G	→	∧

* Quantité à assembler selon les besoins

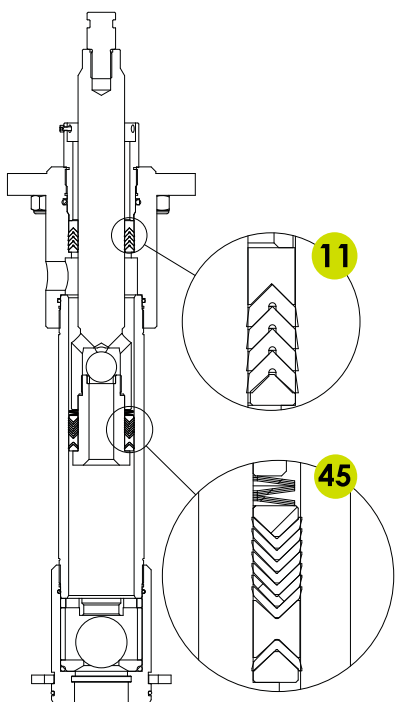
PTFE G = PTFE Graphité

Composition de la pochette de joints : 06

Code pochette : # :		06 105 209		
Ind.	Désignation	Qté	#	Matière
6	Ring	1	208 490	POM C
9	Joint torique	2	909 420 249	FKM
11	Garniture de presse-étoupe	8	84 334	PU
45	Garniture piston	8	203 162	PTFE G
27	Bague	1	203 163	PA
28	Joint torique	1	80 040	FKM
7a	Joint torique	1	80 039	FKM

↓

11	
Bague (Incl.6)	→ □
PU	→ ^
PU	→ ^
PU	→ ^
PU	→ ^
45	
PTFE G	→ v
PTFE G	→ v
PTFE G	→ v
PTFE G	→ v
PTFE G	→ v
PTFE G	→ v
PTFE G	→ v
Bague (Incl.6)	→ □
PTFE G	→ ^



* Quantité à assembler selon les besoins

PTFE G = PTFE Graphité