

DOCUMENTATION  
**PISTOLET ATX TC**  
**AIRMIX®**

**Notice : 582.114.110 - 2102**

*Date : 08/02/21*

*Annule : 01/07/19*

*Modif. :*

**NOTICE ORIGINALE**

***IMPORTANT : Lire attentivement tous les documents avant le stockage, l'installation ou la mise en service du matériel concerné (à usage strictement professionnel).***

PHOTOS ET ILLUSTRATIONS NON CONTRACTUELLES. MATÉRIELS SUJETS À MODIFICATION(S) SANS PRÉAVIS.

**SAMES KREMLIN SAS**  
13, chemin de Malacher  
38 240 - MEYLAN - France  
 : 33 (0)4 76 41 60 60  
  
**[www.sames-kremlin.com](http://www.sames-kremlin.com)**



<p><b>FR</b> <u>Pour une utilisation sûre, il est de votre responsabilité de :</u></p> <ul style="list-style-type: none"> <li>• D'installer, d'utiliser, d'entretenir et de réparer l'équipement conformément aux préconisations de SAMES KREMLIN ainsi qu'aux réglementations nationales et/ou locales,</li> <li>• Vous assurez que les utilisateurs de cet équipement ont été formés, ont parfaitement compris les règles de sécurité et qu'ils les appliquent.</li> </ul>	<p><b>UK</b> <u>To ensure safe use of the machinery, it is your responsibility to:</u></p> <ul style="list-style-type: none"> <li>• Install, use, maintain and repair the machinery in accordance with SAMES KREMLIN's recommendations and national and/or local regulations,</li> <li>• Make sure that the users of the machinery have received proper training and that they have perfectly understood the safety rules and apply them.</li> </ul>	<p><b>DE</b> <u>Eine sichere Nutzung setzt voraus, dass Sie: :</u></p> <ul style="list-style-type: none"> <li>• die Anlage im Einklang mit den Empfehlungen von SAMES KREMLIN sowie mit den nationalen und/oder lokalen Bestimmungen installieren, verwenden, warten und reparieren,</li> <li>• sich vergewissern, dass die Nutzer dieser Anlage angemessen geschult wurden, die Sicherheitsbestimmungen verstanden haben und sie anwenden.</li> </ul>
<p><b>ES</b> <u>Para una utilización segura, será de su responsabilidad:</u></p> <ul style="list-style-type: none"> <li>• instalar, utilizar, efectuar el mantenimiento y reparar el equipo con arreglo a las recomendaciones de SAMES KREMLIN y a la normativa nacional y/o local,</li> <li>• cerciorarse de que los usuarios de este equipo han recibido la formación necesaria, han entendido perfectamente las normas de seguridad y las aplican.</li> </ul>	<p><b>IT</b> <u>Per un uso sicuro, vi invitiamo a:</u></p> <ul style="list-style-type: none"> <li>• installare, utilizzare, mantenere e riparare l'apparecchio rispettando le raccomandazioni di SAMES KREMLIN, nonché le normative nazionali e/o locali,</li> <li>• accertarvi che gli utilizzatori dell'apparecchio abbiano ricevuto adeguata formazione, abbiano perfettamente compreso le regole di sicurezza e le applichino.</li> </ul>	<p><b>PT</b> <u>Para uma utilização segura, é da sua responsabilidade:</u></p> <ul style="list-style-type: none"> <li>• Proceder à instalação, utilização, manutenção e reparação do equipamento de acordo com as preconizações de SAMES KREMLIN, bem como com outros regulamentos nacionais e/ou locais aplicáveis,</li> <li>• Assegurar-se que os utilizadores do equipamento foram devidamente capacitados, compreenderam perfeitamente e aplicam as devidas regras de segurança.</li> </ul>
<p><b>NL</b> <u>Voor een veilig gebruik dient u:</u></p> <ul style="list-style-type: none"> <li>• het apparaat te installeren, gebruiken, onderhouden en repareren volgens de door SAMES KREMLIN gegeven aanbevelingen en overeenkomstig de nationale en/of plaatselijke reglementeringen,</li> <li>• zeker te stellen dat de gebruikers van dit apparaat zijn opgeleid, de veiligheidsregels perfect hebben begrepen en dat zij die ook toepassen.</li> </ul>	<p><b>SE</b> <u>För en säker användning av utrustningen ansvarar ni för följande:</u></p> <ul style="list-style-type: none"> <li>• Installera, använd, underhåll och reparera utrustningen enligt anvisningarna från SAMES KREMLIN och enligt nationella och/eller lokala bestämmelser.</li> <li>• Försäkra er om att användare av denna utrustning erhållit utbildning, till fullo förstått säkerhetsföreskrifterna och tillämpar dem.</li> </ul>	<p><b>FI</b> <u>Käytön turvallisuuden varmistamiseksi velvollisuutesi on:</u></p> <ul style="list-style-type: none"> <li>• Noudattaa laitteiston asennuksessa, käytössä, kunnossapidossa ja huollossa SAMES KREMLIN in suosituksia sekä kansallisia ja/tai paikallisia määräyksiä,</li> <li>• Varmistaa, että laitteiston käyttäjät ovat koulutettuja ja ymmärtävät täysin turvallisuusmääräykset ja miten niitä sovelletaan.</li> </ul>
<p><b>PL</b> <u>Dla zapewnienia bezpiecznego użytkowania na użytkownika spoczywa obowiązek:</u></p> <ul style="list-style-type: none"> <li>• Instalowania, użytkowania, konserwacji i naprawy urządzenia zgodnie z zaleceniami firmy SAMES KREMLIN oraz z przepisami miejscowymi,</li> <li>• Upewnienia, że wszyscy przeszkoleni użytkownicy urządzenia zrozumieli zasady bezpieczeństwa i stosują się do nich.</li> </ul>	<p><b>CS</b> <u>Pro bezpečné používání jste povinni:</u></p> <ul style="list-style-type: none"> <li>• Nainstalovat, používat, udržovat a opravovat zařízení v souladu s pokyny firmy SAMES KREMLIN a s národními a/nebo místními legislativními předpisy,</li> <li>• Ujistit se, že uživatelé tohoto zařízení byli vyškoleni, že dokonale pochopili bezpečnostní pravidla a že je dodržují.</li> </ul>	<p><b>SL</b> <u>Za varno uporabo ste dolžni:</u></p> <ul style="list-style-type: none"> <li>• inštalirati, uporabljati, vzdrževati in popravljati opremo po določilih SAMES KREMLIN in v skladu z veljavnimi nacionalnimi in/ali lokalnimi predpisi,</li> <li>• poskrbeti, da so uporabniki te opreme ustrezno usposobljeni, poznajo varnostne predpise in da jih upoštevajo.</li> </ul>
<p><b>SK</b> <u>V záujme bezpečného je vašou povinnosťou:</u></p> <ul style="list-style-type: none"> <li>• nainštalovať, používať, udržiavať a opravovať zariadenie v súlade s odporúčaniami spoločnosti SAMES KREMLIN a národnými a/alebo miestnymi predpismi,</li> <li>• uistiť sa, že používatelia tohto zariadenia boli zaškolení, riadne porozumeli pravidlám bezpečnosti a používajú ich.</li> </ul>	<p><b>HU</b> <u>A biztonságos használat érdekében az Ön felelőssége, hogy:</u></p> <ul style="list-style-type: none"> <li>• a berendezést a SAMES KREMLIN ajánlásainak valamint a nemzeti és/vagy helyi szabályozásoknak megfelelően helyezze üzembe, használja, tartsa karban és javítsa,</li> <li>• megbizonyosodjon róla, hogy a berendezés felhasználói képzettek, tökéletesen megértették és alkalmazzák a biztonsági előírásokat.</li> </ul>	<p><b>RO</b> <u>Pentru o utilizare sigură, este responsabilitatea dvs. să:</u></p> <ul style="list-style-type: none"> <li>• Instalați, utilizați, întrețineți și reparați echipamentul conform instrucțiunilor SAMES KREMLIN precum și reglementărilor naționale și/sau locale,</li> <li>• Vă asigurați că utilizatorii acestui echipament au fost instruiți, au înțeles perfect regulile de securitate și le aplică integral.</li> </ul>

Declaration(s) de conformité au verso de ce document / Declaration(s) of conformity at the back of this document / Konformitätserklärung(en) auf der Rückseite dieser Unterlage

/ Declaración (es) de conformidad en el reverso de este documento / Dichiarazione/i di conformità sul retro del presente documento / Declaração(ões) de conformidade no verso do documento / Conformiteitsverklaring(en) op de keerzijde van dit document / Försäkran om överensstämmelse på omstående sida av detta dokument / Vaatimustenmukaisuusvakuutukset tämän asiakirjan kääntöpuolella / Deklaracja(e) zgodności na odwrocie dokumentu / Prohlášení o shodě se nachází/nacházejí na zadní straně tohoto dokumentu / Deklaracija(e) o skladnosti na hrbtni strani tega dokumenta / Vyhlášení/a o zhode sa nachádzajú na zadnej strane dokumentu / A dokumentum hátlapján szereplő megfelelőségi nyilatkoz(ok) / Declarații de conformitate pe versoul acestui document



**DECLARATION UE DE CONFORMITE**  
**EU DECLARATION OF CONFORMITY**  
**EU- KONFORMITÄTSEKTLÄRUNG**  
**DECLARACIÓN UE DE CONFORMIDAD**  
**DICHIARAZIONE DI CONFORMITÀ UE**  
**DECLARAÇÃO UE DE CONFORMIDADE**  
**EU-CONFORMITEITSVERKLARING**  
**EU-FÖRSÄKRAN OM ÖVERENSSTÄMMELSE**  
**EU- VAATIMUKSEN MUKAISUUSVAKUUTUS**  
**DEKLARACJA ZGODNOŚCI UE**  
**EU PROHLÁŠENÍ O SHODĚ**  
**IZJAVA EU O SKLADNOSTI**  
**EÜ EVYHLÁŠENIE O ZHODE**  
**EU-MEGFELELŐSÉGI NYILATKOZAT**  
**DECLARAȚIA DE CONFORMITATE UE**

Le fabricant / The manufacturer / Der Hersteller / El fabricante / Il produttore / O fabricante / De fabrikant / Tillverkare / Valmistaja / Producent / Výrobce / Proizvajalec / Výrobca / Gyártó / Fabricantul:	<b>SAMES KREMLIN SAS</b> 13, chemin de Malacher 38 240 - MEYLAN - FRANCE Tél. : 33 (0)4 76 41 60 60
---	--


Déclare que le matériel désigné ci-après / Herewith declares that the equipment / erklärt hiermit, dass die / Declara que el material designado a continuación / Dichiaro che il materiale sottoindicato / Declara que o material a seguir designado / verklaart dat de hieronder aangeduide apparatuur

/ Kungör att den utrustning som anges här nedan / ilmoittaa, että alla mainitut laitteistot / Oświadcza, że wymienione poniżej urządzenia / Prohlašuje, že níže uvedené vybavení / Izjavlja, da je opisana oprema spodaj / Vyhlašuje, že zariadenie uvedené nižšie / Kijelenti, hogy a megjelölt anyag a továbbiakban / Declară că echipamentul precizat mai jos:

**PISTOLETS AUTOMATIQUES DE PULVERISATION AIRMIX® / AIRMIX® AUTOMATIC SPRAYING GUNS**  
**AIRMIX® AUTOMATIK SPRITZPISTOLEN / PISTOLAS AUTOMÁTICAS DE PULVERIZACIÓN AIRMIX®**

ATX
ATX TC
AVX
AXC

Est conforme à la législation d'harmonisation de l'Union applicable suivante / Is in conformity with the relevant Union harmonisation legislation / Erfüllt die einschlägigen Harmonisierungsrechtsvorschriften der Union / es conforme con la legislación de armonización pertinente de la Unión / è conforme alla pertinente normativa di armonizzazione dell'Unione / Está em conformidade com a seguinte legislação de harmonização da União aplicável / in overeenstemming met de desbetteffende harmonisatiewetgeving van de Unie / med den relevanta harmoniserade unionslagstiftningen / on asiaa koskevan unionin yhdenmukaistamislainsäädännön vaatimusten mukainen / jest zgodny z odpowiednimi wymaganiami unijnego prawodawstwa harmonizacyjnego / Shoduje se s následující příslušnou evropskou harmonizační legislativou / V skladu s harmonizirano zakonodajo Unije / Je v súlade s uplatniteľnými harmonizačnými právnymi predpismi EÚ / Megfelel a következő alkalmazandó uniós harmonizációs szabályozásnak / Este conform cu legislația aplicabilă de armonizare de mai jos

Directive ATEX / ATEX Directive / ATEX Richtlinie / Directiva ATEX / Direttiva ATEX / Diretiva ATEX / ATEX-Richtlijn / ATEX-direktivet / ATEX-direktivi / Dyrektywa ATEX / Směrnice ATEX / Direktiva ATEX / Smernica ATEX / ATEX-irányelv	 II 2G Ex h IIB T6 Gb X	<b>2014/34/UE</b>
NF-EN ISO 80079-36 : 2016 NF EN 1953 : 2013 NF-EN ISO 80079-37 : 2016		
Ex h=> Protection par sécurité de construction (c) / Protection by constructional safety (c) / Schutz durch konstruktive Sicherheit (c) / Protección por seguridad constructiva (c) / Protezione per sicurezza costruttiva (c) / Protecção por segurança construtiva (c) / Bescherming door constructieveiligheid (c) / Säker konstruktion (c) / Suojaus rakenteellisella turvallisuuudella (c) / Zabezpečenie za pomoci bezpečnostwa konstrukcyjnego (c) / Ochrana bezpečnou konstrukci (c) / Zaščita s konstrukcijsko varnostjo (c) / Ochrana bezpečnou konštrukciou (c) / Szerkezetbiztonsági védelem (c) / Protecție prin securitate constructivă (c)		

La présente déclaration de conformité est établie sous la seule responsabilité du fabricant / This declaration of conformity is issued under the sole responsibility of the manufacturer / Die alleinige Verantwortung für die Ausstellung dieser Konformitätserklärung trägt der Hersteller / La presente declaración de conformidad se expide bajo la exclusiva responsabilidad del fabricante / La presente dichiarazione di conformità è rilasciata sotto la responsabilità esclusiva del fabbricante / A presente declaração de conformidade é emitida sob a exclusiva responsabilidade do fabricante / Deze conformiteitsverklaring wordt verstrekt onder volledige verantwoordelijkheid van de fabrikant / Denna försäkran om överensstämmelse utfärdas på tillverkarens eget ansvar / Tämä vaatimustenmukaisuusvakuutus on annettu valmistajan yksinomaisella vastuulla / Niniejsza deklaracja zgodności wydana zostaje na wyłączną odpowiedzialność producenta / Toto prohlášení o shodě se vydává na výhradní odpovědnost výrobce / Za izdajo te izjave o skladnosti je odgovoren izključno proizvajalec / Toto vyhlásenie o zhode sa vydáva / na vlastnú zodpovednosť výrobcu / Ezt a megfelelőségi nyilatkozatot a gyártó kizárólagos felelősége mellett adják ti / Prezenta declarație de conformitate este emisă pe răspunderea exclusivă a producătorului.



Hervé WALTER

Directeur Recherche & Développement / Research & Development Director / Direktor für Forschung & Entwicklung / Director de Investigación y Desarrollo / Direttore Ricerca e sviluppo / Diretor de Pesquisa e desenvolvimento / Manager Onderzoek en Ontwikkeling / Direktör för Forskning och Utveckling / Johtaja tutkimus ja kehitys / Dyrektor ds. Badań i rozwoju / Ředitel výzkumu a vývoje / Direktor za raziskave in razvoj / Riaditeľ pre výskum a vývoj / Kutatási és Fejlesztési Igazgató / Director de cercetare și Dezvoltare

Fait à Meylan, le / Established in Meylan, on / Geschehen zu Meylan, am / En Meylan, a / Redatto a Meylan, / Vastgesteld te Meylan, / Utformat i Meylan, den / Meylan, Ranska, / Sporządzono w Meylan, dnia / Meylan, dnia / V Meylanu, / V Meylan dňa / Kelt Meylanban, / Întocmită la Meylan, pe data de 08/02/2021 – 02/08/2021



# CONSIGNES DE SECURITE ET D'INSTALLATION

## NOTICE ORIGINALE

***IMPORTANT : Lire attentivement tous les documents avant le stockage, l'installation ou la mise en service du matériel concerné (à usage strictement professionnel).***

PHOTOS ET ILLUSTRATIONS NON CONTRACTUELLES. MATERIELS SUJETS A MODIFICATION(S) SANS PREAVIS.

**SAMES KREMLIN SAS**

13, chemin de Malacher  
38 240 - MEYLAN - France  
☎ : 33 (0)4 76 41 60 60

**[www.sames-kremlin.com](http://www.sames-kremlin.com)**

# 1. SECURITE

## CONSIGNES DE SECURITE GENERALES



**ATTENTION : Ce matériel peut être dangereux s'il n'est pas utilisé conformément aux règles précisées dans ce manuel. Lire attentivement toutes les préconisations qui suivent, avant la mise en service de votre matériel.**

**Le personnel utilisant ce matériel doit avoir été formé à son utilisation.**

Le responsable d'atelier doit s'assurer que les opérateurs ont parfaitement assimilé toutes les instructions et toutes les règles de sécurité de ce matériel et des autres éléments et accessoires de l'installation.

Lire attentivement toutes les notices d'utilisation, les étiquettes des appareils avant de mettre le matériel en service.

Une mauvaise utilisation ou fonctionnement peut causer des blessures graves. Ce matériel est réservé à un usage professionnel. Il doit être utilisé uniquement pour l'usage auquel il a été destiné.
















**Des protecteurs (capot moteur, protecteur d'accouplement, carters,...) sont mis en place pour une utilisation sûre du matériel.  
Le fabricant ne peut être tenu pour responsable en cas de dommages corporels ainsi que des pannes et / ou endommagement du matériel résultant de la destruction, de l'occultation ou du retrait total ou partiel des protecteurs.**

Ne pas modifier ni transformer le matériel. Les pièces et accessoires doivent être exclusivement fournies ou agréés par SAMES KREMLIN. Le matériel doit être vérifié périodiquement. Les pièces défectueuses ou usées doivent être remplacées.

**Ne jamais dépasser les pressions maximum de travail des composants du matériel.**

Toujours respecter les législations en vigueur en matière de sécurité, d'incendie, d'électricité du pays de destination du matériel. N'utiliser que des produits ou solvants compatibles avec les pièces en contact avec le produit (Voir fiche technique du fabricant de produit).

### PICTOGRAMMES

					
danger pincement	danger : élévateur en mouvement	danger pièces en mouvement	danger : palette en mouvement	ne pas dépasser cette pression	danger : haute pression
					
vanne de décompression ou de purge	danger : flexible sous pression	port de lunettes obligatoire	port de gants obligatoire	risques d'émission de produit	danger : pièces ou surfaces chaudes
					
danger : électricité	danger : risques d'inflammabilité	risque d'explosion	mise à la terre	danger (utilisateur)	danger blessures graves

## DANGERS DE PRESSION



La sécurité exige qu'une vanne de coupure d'**air à décompression** soit montée sur le circuit d'alimentation du moteur de pompe pour laisser échapper l'air emprisonné lorsque l'on coupe cette alimentation. Sans cette précaution, l'air résiduel du moteur peut faire fonctionner la motopompe et causer un accident grave.

De même, une **vanne de purge produit** doit être installée sur le circuit de produit afin de pouvoir le purger (après coupure de l'air au moteur et sa décompression) avant toute intervention sur le matériel. Ces vannes devront rester fermées pour l'air et ouvertes pour le produit durant l'intervention.

## DANGERS D'INJECTION



La technologie « HAUTE PRESSION » exige un maximum de précaution ; son exploitation peut engendrer des fuites dangereuses. Il y a alors risque d'injection de produit dans les parties du corps exposées, pouvant entraîner des blessures graves et des risques d'amputations :

- Une injection de produit dans la peau ou autres parties du corps (yeux, doigts...) doit être traitée en urgence par des soins médicaux appropriés.
- Ne jamais diriger le jet vers une autre personne. Ne jamais tenter d'arrêter le jet avec le corps (mains, doigts...) ni avec des chiffons ou similaires.
- **Suivre impérativement les procédures de décompression et de purge** pour toute opération de nettoyage, de vérification, d'entretien du matériel ou de nettoyage des buses de pistolet.
- Pour les pistolets équipés d'un système de sécurité, toujours bloquer la gâchette lorsque le pistolet n'est pas en service.

## DANGERS INCENDIE - EXPLOSION - ARC ELECTRIQUE - ELECTRICITE STATIQUE

Une mise à la terre incorrecte, une ventilation insuffisante, des flammes ou étincelles sont susceptibles de provoquer explosion ou incendie pouvant entraîner des blessures graves. Pour parer à ces risques, notamment lors de l'utilisation des pompes, Il convient impérativement :



- de relier le matériel, les pièces à traiter, les bidons de produits et de nettoyeurs à la terre,
- d'assurer une bonne ventilation,
- de maintenir la zone de travail propre et exempte de chiffons, papiers, solvants,
- de ne pas faire fonctionner de commutateurs électriques en présence de vapeurs ou pendant les déposes,
- de cesser immédiatement l'application en présence d'arcs électriques,
- de stocker tous liquides en dehors des zones de travail,
- d'utiliser des produits dont le point éclair est le plus haut possible pour éviter tout risque de formation de gaz et de vapeurs inflammables (consulter les fiches de sécurité des produits),
- d'équiper les fûts d'un couvercle pour réduire la diffusion de gaz et vapeurs dans la cabine.

## DANGERS DES PRODUITS TOXIQUES



Les produits ou vapeurs toxiques peuvent provoquer des blessures graves par contact avec le corps, dans les yeux, sous la peau, mais également par ingestion ou inhalation. Il est impératif :

- de connaître le type de produit utilisé et les dangers qu'il représente,
- de stocker les produits à utiliser dans des zones appropriées,
- de contenir le produit utilisé lors de l'application dans un récipient conçu à cet effet,
- d'évacuer les produits conformément à la législation du pays où le matériel est utilisé,
- de porter des vêtements et protections conçus à cet usage,
- de porter lunettes, protecteurs auditifs, gants, chaussures, combinaisons et masques pour les voies respiratoires.

(Consulter le chapitre "Protection individuelle" du guide de sélection SAMES KREMLIN).



### **ATTENTION!**



Il est interdit d'utiliser des solvants à base d'hydrocarbure halogéné ainsi que des produits contenant ces solvants en présence d'**aluminium** ou de **zinc**. Le non-respect de ces consignes expose l'utilisateur à des risques d'explosion occasionnant des blessures graves ou mortelles.

### **PRECONISATION MATERIELS**

**Des protecteurs (capot moteur, protecteur d'accouplement, carters,...) sont mis en place pour une utilisation sûre du matériel.  
Le fabricant ne peut être tenu pour responsable en cas de dommages corporels ainsi que des pannes et / ou endommagement du matériel résultant de la destruction, de l'occultation ou du retrait total ou partiel des protecteurs.**



### **POMPE**

Il est impératif de prendre connaissance des compatibilités des moteurs et des pompes avant leur accouplement ainsi que des consignes particulières de sécurité. Ces instructions figurent sur les manuels d'instructions des pompes.



Le moteur pneumatique est destiné à être accouplé à une pompe. Ne jamais modifier le système d'accouplement. Tenir les mains à l'écart des pièces en mouvement. Les pièces constituant ce mouvement doivent être maintenues propres. Avant toute mise en service ou utilisation de la motopompe, lire attentivement la PROCEDURE DE DECOMPRESSION. Vérifier le bon fonctionnement des vannes d'air de décompression et de purge.

### **TUYAUX**

- Eloigner les flexibles des zones de circulation, des pièces en mouvement et des zones chaudes.
- Ne jamais soumettre les flexibles produit à des températures supérieures à 60°C ou inférieures à 0°C.
- Ne pas utiliser les flexibles pour tirer ou déplacer le matériel.
- Serrer tous les raccords ainsi que les flexibles et les raccords de jonction avant la mise en service du matériel.
- Vérifier les flexibles régulièrement, les remplacer en cas d'endommagement
- Ne jamais dépasser la pression maximum de service mentionnée sur le tuyau (PMS).

### **PRODUITS MIS EN OEUVRE**

Compte tenu de la diversité des produits mis en œuvre par les utilisateurs et de l'impossibilité de recenser l'intégralité des caractéristiques des substances chimiques, de leurs interactions et de leur évolution dans le temps SAMES KREMLIN ne pourra être tenu responsable :



- de la mauvaise compatibilité des matériaux en contact,
- des risques inhérents envers le personnel et l'environnement,
- des usures, des dérèglages, des dysfonctionnements du matériel ou des installations ainsi que des qualités du produit fini.

L'utilisateur devra identifier et prévenir les dangers potentiels inhérents aux produits mis en œuvre tels que vapeurs toxiques, incendies ou explosions. Il déterminera les risques de réactions immédiates ou dus à des expositions répétées sur le personnel.

SAMES KREMLIN décline toute responsabilité, en cas de blessures corporelles ou psychiques, ou de dommages matériels directs ou indirects dus à l'utilisation des substances chimiques.



## 2. MANUTENTION

 **Vérifier le poids et l'encombrement du matériel**  
( voir le paragraphe " **Caractéristiques** " du manuel d'utilisation)

Si le poids ou l'encombrement est important, le matériel doit être manutentionné avec des moyens appropriés. Le déplacement doit se faire par un personnel spécialisé, dans un endroit horizontal bien dégagé, afin d'éviter tous risques de basculement et d'écrasement de tiers personnes.

Le centre de gravité n'étant pas toujours au centre de la machine, effectuer à la main un essai de stabilité après avoir soulevé l'ensemble de 10 cm maximum.

La manipulation d'un ensemble (ex : pompe sur élévateur) s'effectue à l'aide d'un transpalette en prenant l'ensemble par le dessous du châssis.



**Nota : Chaque moteur de pompe est équipé d'un anneau. Cet anneau est destiné au levage d'une pompe et ne doit en aucun cas être utilisé pour la manutention de l'ensemble complet.**

## 3. STOCKAGE

Stockage avant installation :

- Température ambiante de stockage : 0 / +50 °C.
- Protéger l'ensemble contre les poussières, le ruissellement d'eau, l'humidité et les chocs.

Stockage après installation :

- Température de fonctionnement : +15 / +35 °C.
- Protéger l'ensemble contre les poussières, le ruissellement d'eau, l'humidité et les chocs.

## 4. ENVIRONNEMENT SUR LE SITE

Le matériel est installé sur un sol horizontal, stable et plan (ex : dalle de béton).

Les matériels non mobiles doivent être fixés au sol par des dispositifs de fixation adaptés (spit, vis, boulons,...) permettant d'assurer leur stabilité pendant leur utilisation.



**Pour éviter les risques dus à l'électricité statique, il est nécessaire que le matériel ainsi que ses constituants soient mis à la terre.**

- **Pour les matériels de pompage** (pompes, élévateurs, châssis...), un fil de section 2,5 mm est fixé sur le matériel. Utiliser ce fil pour relier le matériel à "la terre" générale. Dans les cas d'environnements sévères (protection mécanique du fil de mise à la terre insuffisante, vibrations, matériel mobile...) où des endommagements de la fonction mise à la terre sont probables, l'utilisateur devra remplacer le fil de 2,5 mm fourni, par un dispositif plus adapté à son environnement (fil de section plus importante, tresse de masse, fixation par cosse à œillet...).

Faire contrôler la continuité de la terre par un électricien qualifié. Si la continuité de la terre n'est pas assurée, vérifier la borne, le fil et le point de mise à la terre. Ne jamais faire fonctionner le matériel sans avoir résolu ce problème.

- **Le pistolet** doit être « mis à la terre » par l'intermédiaire du flexible air ou du flexible produit. Dans le cas de pulvérisation à l'aide d'un pistolet muni d'un godet, le flexible air devra être conducteur.
- **Les matériels à peindre** doivent être également « mis à la terre » par l'intermédiaire de pinces munies de câbles ou, s'ils sont suspendus, à l'aide de crochets qui doivent rester propres en permanence.

**La totalité des objets situés dans la zone de travail devra également être mis à la terre.**



- **Ne pas stocker** plus de produits inflammables que nécessaire à l'intérieur de la zone de travail.
- Ces produits doivent être conservés dans des **réipients homologués** et mis à la terre.
- N'utiliser que des **seaux métalliques** mis à la terre pour l'emploi des solvants de rinçage.
- **Cartons et papiers sont à bannir**. En effet ils sont de très mauvais conducteurs, voire isolants.

## 5. MARQUAGE MATERIELS

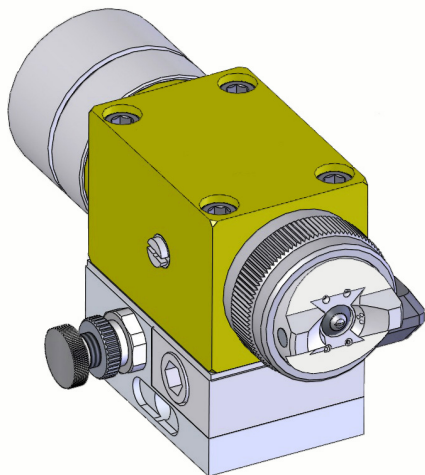


Chaque appareil est équipé d'une plaque de signalisation comportant le nom du fabricant, la référence de l'appareil, les renseignements importants pour l'utilisation de l'appareil (pression, puissance,...) et parfois le pictogramme représenté ci-contre.

L'équipement est conçu et fabriqué avec des matériaux et composants de haute qualité qui peuvent être recyclés et réutilisés.

La directive européenne 2012/19/UE s'applique à tous les appareils marqués de ce logo (poubelle barrée). Renseignez-vous sur les systèmes de collecte mis à votre disposition pour les appareils électriques et électroniques.

Conformez-vous aux règles en vigueur dans votre localité et **ne jetez pas vos anciens appareils avec les déchets ménagers**. L'élimination appropriée de cet ancien appareil aidera à prévenir les effets négatifs sur l'environnement et la santé humaine.



## PISTOLET AIRMIX®

**ATX**

**Démontage / Remontage**

### NOTICE ORIGINALE

***IMPORTANT : Lire attentivement tous les documents avant le stockage, l'installation ou la mise en service du matériel concerné (à usage strictement professionnel).***

PHOTOS ET ILLUSTRATIONS NON CONTRACTUELLES. MATERIELS SUJETS A MODIFICATION(S) SANS PREAVIS.

**SAMES KREMLIN SAS**  
13, chemin de Malacher  
38 240 - MEYLAN - France  
☎ : 33 (0)4 76 41 60 60

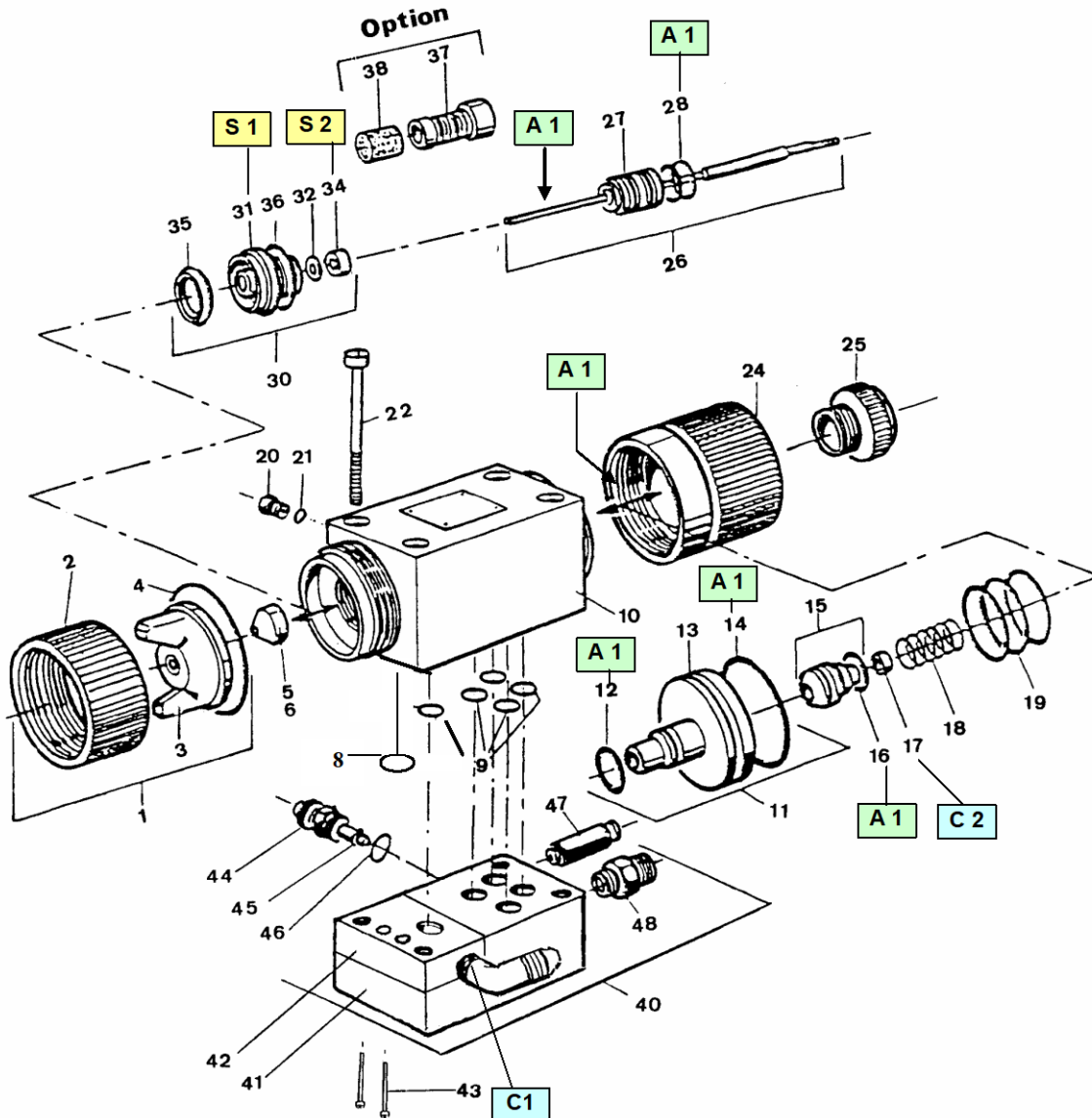
**[www.sames-kremlin.com](http://www.sames-kremlin.com)**



**ATTENTION :**

Avant toute intervention sur le pistolet, couper l'alimentation en air comprimé et décompresser les circuits en commandant l'ouverture du pistolet.

**Le pistolet est soumis à la directive ATEX et ne doit en aucun cas être modifié. Le non-respect de cette préconisation ne saurait engager notre responsabilité.**



Repère	Instruction	Désignation	Référence
A 1	Graisse PTFE	Tube de graisse PTFE (10 ml)	560.440.101
C 1	Colle Anaérobie Tube étanche	Loctite 577 (250 ml)	554.180.015
C 2	Colle Anaérobie frein filet faible	Loctite 222 (50 ml)	554.180.010
S 1	couple de serrage : 24 Nm		
S 2	couple de serrage : 2 Nm		

Avant le démontage d'un élément du pistolet, il faut prendre certaines précautions :

- Vider la peinture contenue dans le récipient à peinture.
- Remplir ce récipient avec du solvant de nettoyage.
- Pulvériser le solvant jusqu'à ce que celui-ci sorte bien clair.
- Couper la pression d'air d'alimentation du pistolet.
- Commander l'ouverture du pistolet pour décompresser le circuit.
- Démontez la pièce à nettoyer ou à changer.

**Avant le remontage des différents éléments, il faut respecter certaines précautions :**

- **Nettoyer toutes les pièces avec le solvant de nettoyage approprié à l'aide d'un pinceau et du goupillon.**
- **Monter des joints neufs si nécessaire, après les avoir graissés avec la graisse PTFE.**
- **Monter des pièces neuves si nécessaire.**

#### ■ REMPLACEMENT DU PISTOLET

Couper les alimentations en air et en produit du pistolet.

Décompresser les circuits.

Dévisser les 4 vis (22) et désolidariser le pistolet de son embase.

Monter le nouveau pistolet sur l'embase en remplaçant les joints (8 et 9) et remonter les 4 vis (22).

#### ■ PORTE-SIEGE (30)

Enlever la tête, puis dévisser le porte-siège (31) avec la clé (50) livrée avec le pistolet.

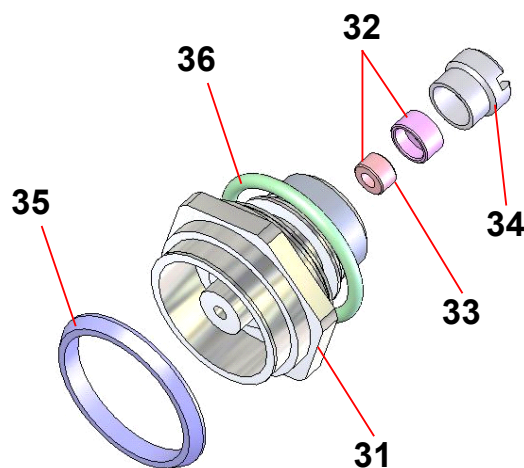
Nettoyer l'intérieur du pistolet. Si nécessaire, remplacer par un ensemble neuf (voir pièces détachées, rep. 30).

Desserrer la vis (34) à l'aide d'un tournevis, sortir le siège (32) et le remplacer.

Remettre le siège suivant le schéma ci-contre (cône d'étanchéité vers le pointeau), sans oublier le joint de siège (33) pour siège en inox.

Remonter les pièces dans l'ordre inverse des opérations.

Nota : Avant de monter le joint à lèvres (35), l'assouplir en le trempant dans un liquide chaud (eau ou huile).



## ▪ CARTOUCHE ET POINTEAU

Dévisser le cylindre (24) - (attention aux ressorts 18 et 19).

Saisir l'entraîneur (15) et le tirer au maximum vers l'arrière.

Avec une pince, tenir la partie apparente du pointeau et, avec une clé, dévisser et déposer l'écrou (17).

Retirer l'entraîneur (15).

Déposer la tête (1), la buse (5) et le porte-siège (30).

Dévisser le témoin de fuite (20) de 2 tours.

Pousser vers l'avant le pointeau et taper légèrement dans l'axe pour retirer l'ensemble cartouche-pointeau (26).

Mettre en place le nouveau pointeau-cartouche assemblé en le présentant par l'avant.

➡ **IMPORTANT : avec un tube, pousser la cartouche jusqu'à sentir la butée.**

Visser le témoin de fuite (20).

Positionner le piston (11) et l'entraîneur (15) sur la partie arrière du pointeau.

Visser et bloquer fortement l'écrou (17). Remonter les pièces à l'arrière du pistolet.

Visser le porte-siège (30), le serrer en respectant le couple de serrage préconisé.

Remonter la buse (5) et la tête (1).

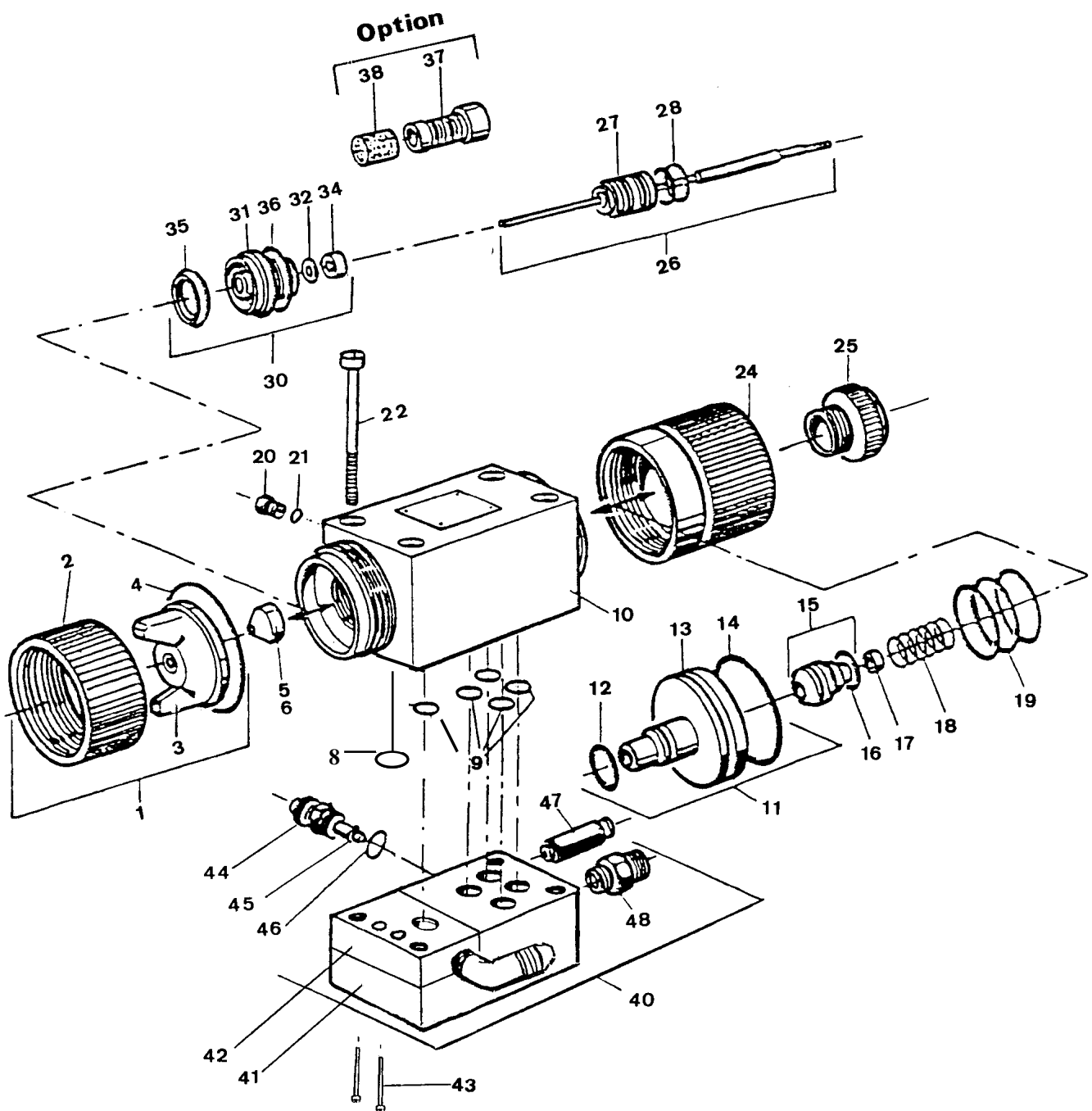
**Avant le remontage des différents éléments, il faut respecter certaines précautions :**

- **Nettoyer toutes les pièces avec le solvant de nettoyage approprié à l'aide d'un pinceau et du goupillon.**
- **Monter des joints neufs si nécessaire, après les avoir graissés avec la graisse PTFE.**
- **Monter des pièces neuves si nécessaire.**

<p><b>Doc. 573.522.050</b></p> <p>Date/Datum/Fecha : 04/06/19</p> <p>Annule/Cancel/Ersetzt/Anula :</p>	<p>Modif. / Änderung :</p>	<p>Pièces de rechange</p> <p>Spare parts list</p> <p>Ersatzteilliste</p> <p>Piezas de repuesto</p>
--	----------------------------	--

<b>ATX TC</b>	<p><b>PISTOLET AUTOMATIQUE AIRMIX® / AIRMIX® AUTOMATIC SPRAY GUN</b></p> <p><b>AUTOMATIK AIRMIX® PISTOLE / PISTOLA AUTOMÁTICA AIRMIX®</b></p>
---------------	---

**Pression produit / Fluid pressure / Materialdruck / Presión producto : 200 bar / 2900 psi max.**



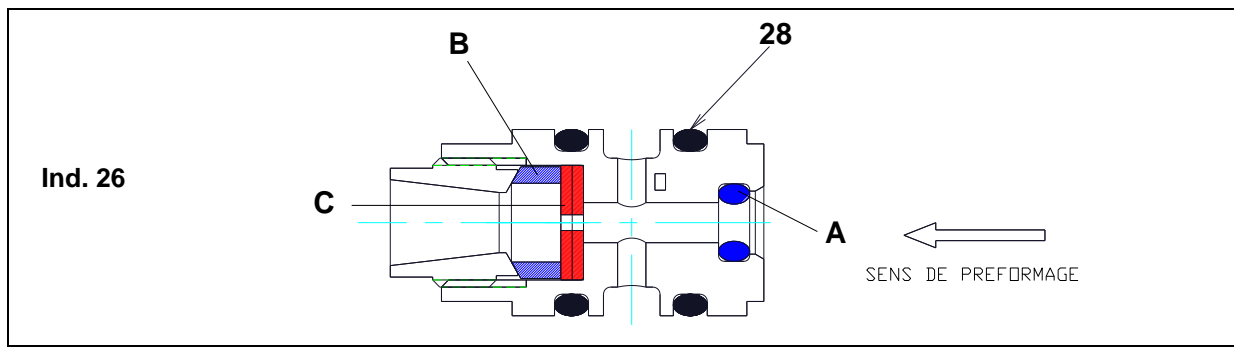
**ATX TC (inox / stainless steel / Edelstahl)**  
**Sans tête, ni buse / without aircap and tip / ohne Kopf und Düse / sin cabezal, ni boquilla**

**ATX TC**  
**(sans embase / without base / ohne Grundplatte / sin base)**

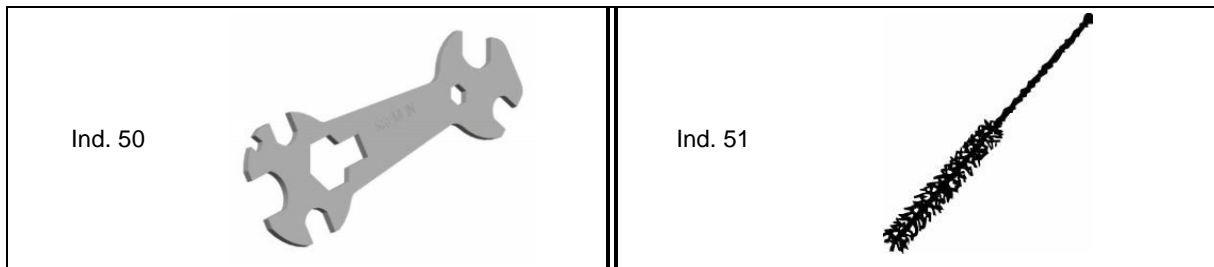
**# 129.625.700**

Ind	#	Désignation	Description	Bezeichnung	Denominación	Qté
*1	-	<b>Tête complète</b> (voir accessoires)	<b>Aircap assembly</b> (refer to accessories)	<b>Zerstäuberkopf kpl.</b> (siehe Zubehör)	<b>Cabezal completo</b> (consultar accesorios)	1
2	032 020 001	• Bague de tête	• Aircap ring	• Überwurfring	• Anillo del cabezal	1
3	NC / NS	• Tête nue	• Aircap only	• Zerstäuberkopf	• Cabezal solo	1
4	150 040 309	• Joint de bague (les 10)	• Seal, ring (pack of 10)	• O-Ring (10 St.)	• Junta del anillo (x 10)	1
*5	-	<b>Buse à pion</b> (voir accessoires)	<b>Grooved tip</b> (refer to accessories)	<b>Düse kpl. mit Kerbe</b> (siehe Zubehör)	<b>Boquilla con encaste</b> <b>tipo media luna</b> (consultar accesorios)	1
*6a	129 609 901	Micro-tamis (les 10) (voir accessoires)	Microfilter (pack of 10) (refer to accessories)	Mikrosieb (10 St.) (siehe Zubehör)	Micro-tamiz (x 10) (consultar accesorios)	1
*6b	129 529 903	Joint de buse (les 10) (voir accessoires)	Seal, tip (pack of 10) (refer to accessories)	O-Ring, Düse (10 St.) (siehe Zubehör)	Junta para boquilla (x 10) (consultar accesorios)	1
8	129 525 092	Joint (les 10)	Seal (pack of 10)	Dichtung (10 St.)	Junta (bolsa de 10)	1
9	129 251 991	Joint (les 10) → 4 trous circulaires + 1 trou oval	Seal (pack of 10) → 4 round holes + 1 elongated hole	Dichtung (10 St.) → 4 Rundloche + 1 Loch im Oval	Junta (bolsa de 10) → 4 agujeros circulares + 1 agujero oval	5
10	129 625 020	Corps pistolet en inox	Gun body, stainless steel	Pistolenkörper, Edelstahl	Cuerpo pistola inox	1
11	<b>129 251 200</b>	<b>Piston équipé</b>	<b>Piston assembly</b>	<b>Kolben, kpl.</b>	<b>Pistón equipado</b>	1
12	129 251 992	• Joint R8 (les 10)	• Seal, R8 (pack of 10)	Dichtung, R8 (10 St.)	• Junta R8 (bolsa de 10)	1
13	NC / NS	• Piston seul	• Piston only	Kolben, einzeln	• Pistón solo	1
14	129 251 993	• Joint R22 (les 10)	• Seal, R22 (les 10)	Dichtung, R22 (10 St.)	• Junta R22 (bolsa de 10)	1
15	<b>029 626 200</b>	<b>Entraîneur de pointeau</b>	<b>Retainer, needle</b>	<b>Nadelmitnehmer</b>	<b>Arrastre de la aguja</b> <b>equipado</b>	1
16	129 400 915	• Joint R5a (les 10)	• Seal, R5a (pack of 10)	• O-Ring, R5a (10 St.)	• Junta R5a (bolsa de 10)	1
17	029 251 303	Ecrou spécial	Nut, special	Spezialmutter	Tuerca especial	1
*18	050 318 201	Ressort de pointeau	Spring, fluid needle	Farbnadelfeder	Muelle de aguja	1
19	050 313 504	Ressort de piston	Spring, piston	Kolbenfeder	Muelle de pistón	1
20	029 266 002	Témoin de fuite	Fluid leakage detector	Lekage-Anzeige	Testigo de fuga	1
21	129 529 903	Joint (les 10)	O-Ring (pack of 10)	O-Ring (10 St.)	Junta (bolsa de 10)	1
22	930 151 548	Vis CHc M 6 x 50	Screw, CHc M 6 x 50	Schraube M 6 x 50	Tornillo CHc M 6 x 50	4
24	029 251 401	Cylindre	Cylinder	Zylinder	Cilindro	1
25	029 625 301	Butée de ressort	Adjustment knob	Nadelanschlag	Tope de muelle	1





Ind	#	Désignation	Description	Bezeichnung	Denominación	Qté
*26	129 626 460	Cartouche assemblée	Cartridge assembly	Packung, kpl.	Conjunto aguja cartucho	1
27	NC / NS	• Cartouche -pointeau	• Cartridge with needle	• Packung mit Nadel	• Cartucho sin aguja	1
28	129 529 906	• Joint en FPM (élastomères fluorés) (les 10)	• Seal, FPM (fluorous elastomers) (pack of 10)	• O-Ring, FPM (Elastomer aus Fluor) (10 St.)	• Junta FPM (elastómeros fluorados) (x 10)	2
*32	029 650 066	• Siège en résine acétale	• Seat, acetal resin	• Sitz in Acetalharz	• Aciento en resina acetal	1
<b>30</b>	<b>129 626 440</b>	<b>Porte-siège assemblé</b>	<b>Seat-holder assembly</b>	<b>Düsennadelsitz, komplett</b>	<b>Porta-asiento montado</b>	<b>1</b>
31	029 620 501	• Porte-siège	• Seat-holder	• Düsennadelsitz	• Porta-asiento	1
*32	029 650 066	• Siège en résine acétale	• Seat, acetal resin	• Sitz in Acetalharz	• Aciento en resina acetal	1
34	029 600 106	• Vis	• Screw	• Schraube	• Tornillo	1
*35	129 609 902	• Joint du porte-siège (les 10)	• Seal, seat-holder (pack of 10)	• Dichtung, Düsennadelsitz (10 St.)	• Junta porta-asiento (bolsa de 10)	1
*36	129 629 914	• Joint torique (les 10)	• O-Ring (pack of 10)	• O-Ring (10 St.)	• Junta tórica (x 10)	1
50	049 030 024	Clé plate	Gun wrench	Pistolenschlüssel	Llave para pistola	1
51	906 300 101	Goupillon	Large size brush	Reinigungsbürste, groß	Cepillo grande	1



Ind	#	Désignation	Description	Bezeichnung	Denominación	Qté
*	129 251 995	<b>Pochette de joints</b> (ind. 6, 8(x2), 9(x6), 12, 14, 16, 28(x2), 46)	<b>Package of seals</b> (ind. 6, 8(x2), 9(x6), 12, 14, 16, 28(x2), 46)	<b>Dichtungssatz</b> (Pos. 6, 8(2x), 9(6x), 12, 14, 16, 28(2x), 46)	<b>Bolsa de juntas</b> (índ. 6, 8(x2), 9(x6), 12, 14, 16, 28(x2), 46)	1
*	129 626 465	<b>Pochette de joints pour cartouche</b> (ind. A, B, Cx2, 28x2, 32)	<b>Package of seals, cartridge</b> (ind. A, B, Cx2, 28x2, 32)	<b>Dichtungssatz für Packung</b> (Pos. A, B, Cx2, 28x2, 32)	<b>Bolsa de juntas para cartucho</b> (índ. A, B, Cx2, 28x2, 32)	1

\* Pièces de maintenance préconisées.

\* Preceding the index number denotes a suggested spare part.

\* Bezeichnete Teile sind empfohlene Ersatzteile.

\* Piezas de mantenimiento preventivas.

N C : Non commercialisé.

N S : Denotes parts are not serviceable.

N S : Bezeichnete Teile gibt es nicht einzeln, sondern nur komplett .

N S : no suministrado.

### OPTIONS - ON REQUEST - OPTIONEN - OPCIONES

### FILTRE - GUN FILTER - SIEB FÜR PISTOLENFILTER - FILTRO

Ind	#	Désignation	Description	Bezeichnung	Denominación
37	NC / NS	Support filtre	Filter support	Stützschraube	Soporte filtro
38	NC / NS	Tamis N° 2 (74 µ)	Screen N° 2 (74 µ)	Sieb Nr 2 (74 µ)	Tamiz N° 2 (74 µ)
38	NC / NS	Tamis N° 4 (100 µ)	Screen N° 4 (100 µ)	Sieb Nr 4 (100 µ)	Tamiz N° 4 (100 µ)
38	NC / NS	Tamis N° 6 (168 µ)	Screen N° 6 (168 µ)	Sieb Nr 6 (168 µ)	Tamiz N° 6 (168 µ)
38	NC / NS	Tamis N° 8 (210 µ)	Screen N° 8 (210 µ)	Sieb Nr 8 (210 µ)	Tamiz N° 8 (210 µ)
37 + 38		Support et tamis (les 2)	Support and screen (pack of 2)	Stützschraube und Sieb (2 St.)	Soporte y tamiz (bolsa de 2)
	129 629 906	N° 2 (74 µ)	N° 2 (74 µ)	Nr 2 (74 µ)	N° 2 (74 µ)
	129 629 905	N° 4 (100 µ)	N° 4 (100 µ)	Nr 4 (100 µ)	N° 4 (100 µ)
	129 629 907	N° 6 (168 µ)	N° 6 (168 µ)	Nr 6 (168 µ)	N° 6 (168 µ)
	129 629 916	N° 8 (210 µ)	N° 8 (210 µ)	Nr 8 (210 µ)	N° 8 (210 µ)



# PISTOLET AUTOMATIQUE AIRMIX®

## ***ENTRETIEN PREVENTIF***

### NOTICE ORIGINALE

***IMPORTANT : Lire attentivement tous les documents avant le stockage, l'installation ou la mise en service du matériel concerné (à usage strictement professionnel).***

PHOTOS ET ILLUSTRATIONS NON CONTRACTUELLES. MATERIELS SUJETS A MODIFICATION(S) SANS PREAVIS.

**SAMES KREMLIN SAS**

13, chemin de Malacher  
38 240 - MEYLAN - France  
☎ : 33 (0)4 76 41 60 60

**[www.sames-kremlin.com](http://www.sames-kremlin.com)**

Ne pas utiliser de peinture qui colmaterait rapidement le filtre (si présent) ou boucherait fréquemment la buse. Utiliser des peintures bien filtrées.

Utiliser un air propre.

Ce pistolet est un outil de précision. Son bon fonctionnement exige un entretien régulier, effectué avec soin. S'il est effectué immédiatement après le travail, le nettoyage est plus facile et rapide.

**Ne jamais utiliser de brosses métalliques, limes, ou pinces pour le nettoyage ou le démontage.**

Chaque fois que cela est possible, dans le courant de la journée, nettoyer l'extérieur de la buse avec un pinceau et du solvant.

Utiliser des aiguilles de nettoyage pour déboucher les buses.

▪ **ARRET DE QUELQUES MINUTES (MOINS DE 3 HEURES)**

Laisser le matériel tel qu'il est. Toutefois, si exceptionnellement, la tête est un peu recouverte de peinture, il est conseillé de la nettoyer avec un pinceau et du solvant.

▪ **ARRET DE LONGUE DUREE**

Décompresser les circuits produit.

Dévisser la tête du pistolet et mettre la buse à tremper dans un petit récipient contenant du solvant.

Utiliser des aiguilles de nettoyage de buse pour les déboucher.

Rincer l'installation et la laisser en solvant.

➔ **Ne jamais tremper le pistolet dans le solvant de nettoyage.**

➔ **Vérifier, à chaque remontage, la présence du joint ou du micro-tamis dans la buse.**



# PISTOLET AUTOMATIQUE AIRMIX®

## ***GUIDE DE DEPANNAGE***

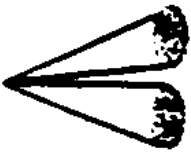

### NOTICE ORIGINALE

***IMPORTANT : Lire attentivement tous les documents avant le stockage, l'installation ou la mise en service du matériel concerné (à usage strictement professionnel).***

PHOTOS ET ILLUSTRATIONS NON CONTRACTUELLES. MATERIELS SUJETS A MODIFICATION(S) SANS PREAVIS.

**SAMES KREMLIN SAS**  
13, chemin de Malacher  
38 240 - MEYLAN - France  
☎ : 33 (0)4 76 41 60 60

[www.sames-kremlin.com](http://www.sames-kremlin.com)

DEFAUT	ORIGINE	REMEDE
La peinture ne sort plus du pistolet	Buse bouchée	Couper la pression sur la pompe. Bien décompresser les tuyaux. Démontez et nettoyez la buse et le filtre.
Débit faible	Filtre partiellement colmaté (si présent dans le pistolet)	
Jet déformé 	Buse partiellement bouchée	Démontez et nettoyez au solvant. Souffler à l'air comprimé.
Jet déformé 	Trous d'air dans la tête partiellement bouchés	
Brouillard de peinture important	Trop d'air de pulvérisation	Réduire la pression d'air à l'aide du détendeur d'air de pulvérisation.
Le jet se rétrécit aux inversions de pompe	Entrée d'air dans la peinture Viscosité trop élevée	Vérifier qu'il n'y a pas de prise d'air au tuyau d'aspiration. Diluer la peinture.
La tête se salit fréquemment	Trop d'air de pulvérisation Fuite au porte-siège	Réduire la pression d'air. Remplacer le porte-siège.
La peinture sort par les trous d'air de la tête	Joint de buse défectueux Bague insuffisamment serrée	Le remplacer. La serrer.
La peinture fuit par le témoin de fuite	Cartouche usée	Remplacer la cartouche.
Pas de variation de largeur de jet	Fuite d'air à l'avant	Remplacer le pointeau des événements.



# PISTOLET AUTOMATIQUE AIRMIX®

***PRINCIPE DE FONCTIONNEMENT,  
FONCTIONNEMENT ET UTILISATION***

## NOTICE ORIGINALE

***IMPORTANT : Lire attentivement tous les documents avant le stockage, l'installation ou la mise en service du matériel concerné (à usage strictement professionnel).***

PHOTOS ET ILLUSTRATIONS NON CONTRACTUELLES. MATERIELS SUJETS A MODIFICATION(S) SANS PREAVIS.

**SAMES KREMLIN SAS**  
13, chemin de Malacher  
38 240 - MEYLAN - France  
☎ : 33 (0)4 76 41 60 60

**[www.sames-kremlin.com](http://www.sames-kremlin.com)**

## 1. PRINCIPE

La tête de pulvérisation du pistolet AIRMIX® comprend deux éléments fonctionnels : une buse de forme appropriée et une tête.

La pulvérisation se fait en deux phases :

1. La peinture sous pression est d'abord prépulvérisée en traversant la buse.
2. La pulvérisation est ensuite améliorée par deux jets d'air alimentés sous une très faible pression. Ainsi, la pulvérisation finale est uniforme et fine, ce qui assure une excellente finition pratiquement sans brouillard.

Par rapport à un pistolet pneumatique conventionnel, cela se traduit par de très grandes économies de peinture et d'air et de meilleures conditions de travail.

## 2. FONCTIONNEMENT



### Consignes de sécurité :

- Ne jamais diriger le jet vers une autre personne. Ne jamais tenter d'arrêter le jet avec le corps (mains, doigts...) ni avec des chiffons ou similaires.
- Une injection de produit dans la peau ou autres parties du corps (yeux, doigts...) doit être traitée en urgence par des soins médicaux appropriés.
- **Suivre impérativement les procédures de décompression et de purge** pour toute opération de nettoyage, de vérification, d'entretien du matériel ou de nettoyage des buses de pistolet.



**L'opérateur doit utiliser des protections individuelles telles que : gants, masque, lunettes, protecteurs auditifs, vêtements...**

**L'utilisateur doit s'assurer de la ventilation du lieu d'utilisation du matériel.**

- 1 - Amorcer la pompe à peinture.
- 2 - Dévisser le pointeau des événements situé sur l'embase du pistolet.
- 3 - Choisir une buse dans le tableau des buses AIRMIX®.
- 4 - S'assurer que l'intérieur de la buse est bien pourvu d'un joint d'étanchéité ou d'un micro-tamis.
- 5 - Monter la buse à l'intérieur de la tête en veillant à ce que les pions se placent parfaitement dans les encoches.
- 6 - Visser l'ensemble tête-buse sur le pistolet. Avant de serrer fortement, positionner l'ensemble pour obtenir un jet vertical ou horizontal. Le jet est vertical quand les deux oreilles de la tête sont horizontales.
- 7 - Régler la pression d'air sur la pompe jusqu'à obtenir le débit produit souhaité.
- 8 - Augmenter la pression d'air au pistolet jusqu'à la disparition des cornes.
- 9 - Avec une tête à jet réglable, optimiser la largeur du jet avec le pointeau des événements situé sur l'embase (si présente) ou sur le pistolet.

Nota : si le débit n'est pas suffisant ou trop important, utiliser une autre buse (voir tableau des buses AIRMIX®).



### 3. UTILISATION DU PISTOLET

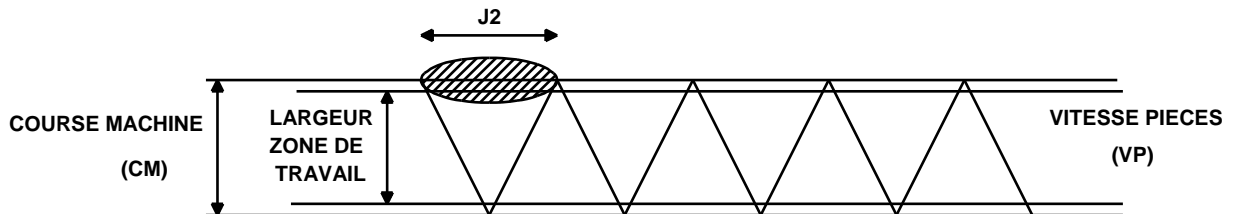
Lors du montage de la tête sur le pistolet, tenir celui-ci verticalement afin de bien positionner la tête avant de serrer la bague de tête.

Positionner toujours le pistolet perpendiculairement à la surface à peindre.

Ne pas oublier que les passes croisées ne rattrapent pas les irrégularités.

Une projection, pistolet immobilisé, donne une surcharge locale.

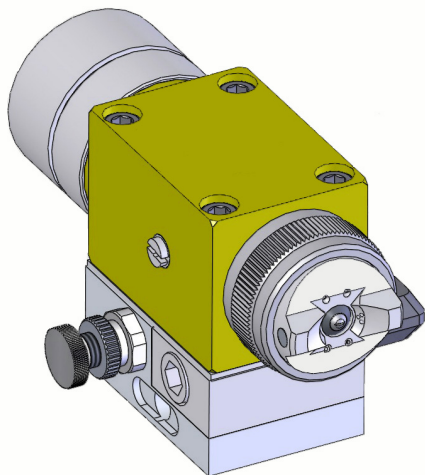
Veiller à obtenir un recouvrement convenable et régulier des différentes passes (pistolet se déplaçant verticalement, pièces à peindre se déplaçant horizontalement).



Cette largeur  $J 2$  pour 2 couches régulières de peinture correspond exactement à la formule suivante :

$$J 2 \text{ (m)} = VP \text{ (m/s)} \times 2 \frac{CM \text{ (m)}}{VM \text{ (m/s)}}$$

Formule dans laquelle : **VP** = vitesse d'avance des produits à peindre.  
**CM** = course totale de la machine (donc des pistolets).  
**VM** = vitesse de la machine (donc des pistolets).  
**2** = 2 couches régulières (4 si l'on voulait doubler le nombre de recouvrements).



## PISTOLET AIRMIX®

**ATX**

**CARACTERISTIQUES TECHNIQUES**

### NOTICE ORIGINALE

***IMPORTANT : Lire attentivement tous les documents avant le stockage, l'installation ou la mise en service du matériel concerné (à usage strictement professionnel).***

PHOTOS ET ILLUSTRATIONS NON CONTRACTUELLES. MATERIELS SUJETS A MODIFICATION(S) SANS PREAVIS.

**SAMES KREMLIN SAS**  
13, chemin de Malacher  
38 240 - MEYLAN - France  
☎ : 33 (0)4 76 41 60 60

**[www.sames-kremlin.com](http://www.sames-kremlin.com)**

## 1. DESCRIPTION

Le pistolet ATX est conçu pour la pulvérisation de peintures, apprêts, colles dans des installations automatiques. Il peut être monté sur des supports fixes, des machines automatiques ou des robots.

Le montage du pistolet sur embase permet une interchangeabilité rapide en réduisant le temps d'immobilisation. Le démontage et la remise en place du pistolet se font sans démontage des tuyaux.

Pistolet non soufflant, sans ressort dans le circuit produit.

## 2. CARACTERISTIQUES TECHNIQUES

CARACTERISTIQUES	PISTOLET ATX standard	Pistolet ATX spécial fût	Pistolet ATX TC
Pression d'alimentation d'air	6 bar max.		
Pression d'alimentation produit	200 bar max.		
Pression d'air de commande (ouverture)	3 bar mini		
Débit	Suivant buse (voir tableau des buses)		
Poids (pistolet seul)	750 g		
Poids (pistolet avec embase)	1060 g		
Température maximum d'utilisation	50°C		
Consommation d'air	3 à 5 m3/h		
Matériaux en contact avec le produit	Inox - inox traité		
Siège (démontable)	Inox	Polyacetal	Polyacetal
Cartouche	PTFE	PTFE	WBE
Embase	Livrée en option	Livrée en standard	Livrée en option
Matériau (embase)	Aluminium avec insert inox		
Circulation produit	Dans l'embase	Dans le pistolet	Dans l'embase

▪ **RACCORDEMENT EN PRODUIT ET EN AIR**

Pistolet	Alimentation	Filetages (embase)	Raccords (embase)	Tuyaux
<b>ATX standard</b>	Produit	F 1/4 NPS	M 1/2 JIC	Tuyau AIRMIX®, <b>conducteur</b> , Ø 4,8 mm (3/16") ou 6,35 mm (1/4")
	Air de pulvérisation	F 1/4 NPS	M 1/4 NPS	Tuyau d'air : Ø 7 mm int. minimum (pour une longueur de 7,5m),
	Air de commande	F 1/8 NPS	Raccord instantané	Tuyau polyamide Ø 4x6

<b>ATX Spécial fût</b>	Produit	F 1/4 NPS	M 1/2 JIC	Tuyau AIRMIX®, <b>conducteur</b> , Ø 4,8 mm (3/16") ou 6,35 mm (1/4")
	Air de pulvérisation	F 1/4 NPS	Raccord instantané	Tuyau polyamide Ø 5/16"
	Air de commande	F 1/8 NPS	Raccord instantané	Tuyau polyamide Ø 1/4"

<b>ATX TC</b>	Produit	F 1/4 NPS	M 1/2 JIC	Tuyau AIRMIX®, <b>conducteur</b> , Ø 4,8 mm (3/16") ou 6,35 mm (1/4")
	Air de pulvérisation	F 1/4 NPS	M 1/4 NPS	Tuyau d'air : Ø 7 mm int. minimum (pour une longueur de 7,5m),
	Air de commande	F 1/8 NPS	Raccord instantané	Tuyau polyamide Ø 4x6

Sur l'embase, on peut monter :

- soit 2 raccords produit → circulation du produit,
- soit 1 raccord produit et un bouchon.



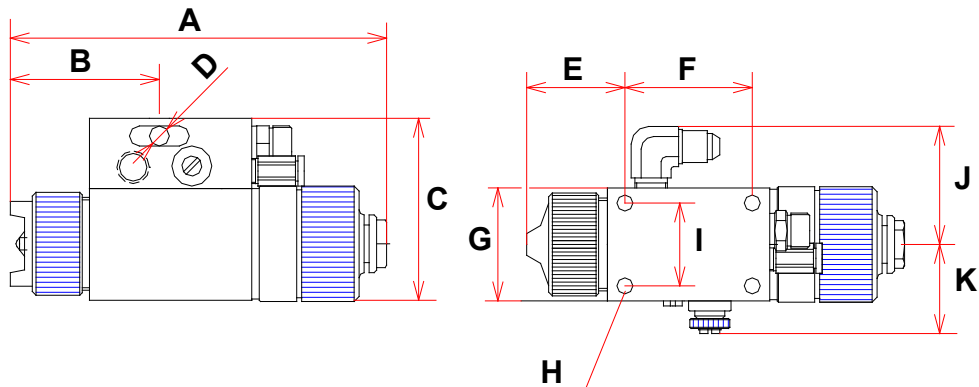
Mettre de la colle sur le filetage des raccords produit ou du bouchon avant montage (colle type Loctite 577).



**La mise à la terre du pistolet se fera par l'intermédiaire du support (lui-même relié à la terre) et/ou par le tuyau produit conducteur.**

▪ ENCOMBREMENT

Rep.	A	B	C	D	E	F	G	H	I	J	K
mm	150	60	73	Ø 8	39	51	45	Ø 6	33	44	35,5

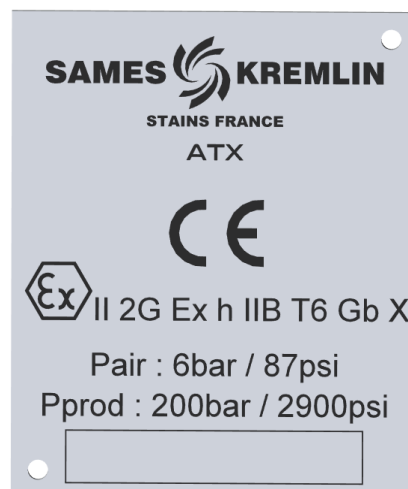




Fixation du pistolet sur embase : 4 vis M 6 x 50.  
 Fixation de l'ensemble : tige Ø 16, longueur 100 mm.

### 3. INSTALLATION

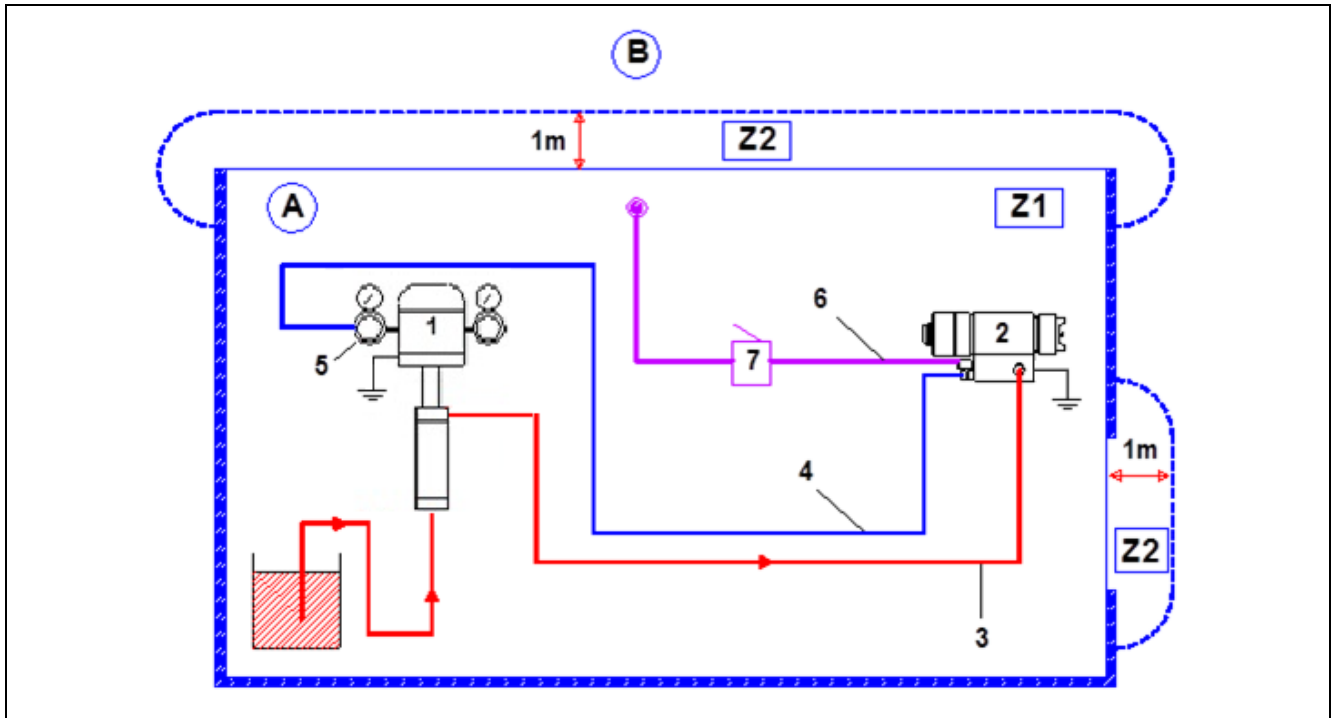
#### DESCRIPTION DU MARQUAGE DE LA PLAQUE DE FIRME

Marquage défini par la réglementation ATEX  
(Exemple ATX)



	Description
<b>Signle SAMES KREMLIN</b>	Marque du fabricant
<b>ATX</b>	Modèle du pistolet
<b>CE</b>	<b>CE</b> : conformité européenne
 <b>II 2 G</b>	 : Utilisation en zone explosive <b>II</b> : groupe II <b>2</b> : catégorie 2 matériel de surface destiné à un environnement dans lequel des atmosphères explosives dues à des gaz, des vapeurs, des brouillards sont susceptibles de se présenter occasionnellement en fonctionnement normal. <b>G</b> : gaz
<b>Ex</b>	Ex Marquage de conformité aux normes européennes
<b>h</b>	<b>h</b> : Mode de protection pour appareil non électrique
<b>IIB T6</b>	<b>IIB</b> : Gaz de référence pour la qualification du matériel <b>T6</b> : Classe de température - Température de surface maximum : 85°C*
<b>Gb</b>	<b>Gb</b> : Niveau de protection du matériel (gaz de zone 1)
<b>X</b>	Conditions spéciales s'appliquant pour une utilisation sûre. Se référer aux prescriptions figurant dans les manuels d'instructions qui accompagnent ce produit.
<b>P air : 6 bar / 87 psi</b>	Pression maxi d'alimentation en air du pistolet
<b>P prod : 6 bar / 87 psi</b>	Pression produit maxi à l'entrée du pistolet
<input type="text"/>	Numéro donné par SAMES KREMLIN. Les deux premiers chiffres indiquent l'année de fabrication.

▪ SCHEMA D'INSTALLATION



Légendes :

A	Zone explosive zone 1 (Z1) ou zone 2 (Z2) : cabine de peinture
B	Zone non explosive
1	Pompe
2	Pistolet automatique Airmix®

3	Tuyau produit HP <b>conducteur</b>
4	Tuyau air (air de pulvérisation)
5	Détendeur d'air
6	Tuyau air (air de commande)
7	Vanne 3 voies ou électrovanne

- 1 - A l'aide d'un tuyau **haute pression conducteur** (3), relier le raccord peinture du pistolet à la pompe. Serrer fortement les raccords.
- 2 - A l'aide d'un tuyau d'air (4), relier le raccord "Air de pulvérisation" du pistolet (2) à un détendeur d'air (5) capable de fournir au minimum 3 bar (→ air de pulvérisation).
- 3 - A l'aide d'un tuyau d'air (6), relier le raccord "Air de commande" du pistolet à la vanne ou l'électrovanne (7) qui va commander l'ouverture et la fermeture du pistolet.

**Une pression minimum de 3 ou 4 bar est nécessaire pour la commande du pistolet (→ air de commande).**



Nota : Il faut **impérativement** que le pistolet (et son embase éventuelle) soit mis à la terre par **au minimum** l'une des trois solutions suivantes :

- par le dispositif de fixation sur la machine,
- par le tuyau d'air conducteur statique,
- par le tuyau produit conducteur ou conducteur statique.

La connexion entre le pistolet et la terre doit avoir une résistance  $\leq 1 \text{ M}\Omega$ .



**La distance de 1 mètre mentionnée dans ce schéma n'est donnée qu'à titre indicatif et ne saurait engager la responsabilité de SAMES KREMLIN. La délimitation exacte des zones est de la responsabilité expresse de l'utilisateur, et ceci en fonction des produits utilisés, de l'environnement du matériel et des conditions d'utilisation (se reporter à la norme EN 60079-10).**

**Cette distance de 1 mètre pourra ainsi être adaptée si l'analyse menée par l'utilisateur le nécessite.**