

文件

**16C240 / 16C240 T 泵**

**AIRMIX® 混气系列**

**编号 : 582.038.110-CN - 2203**

本版: 31/03/22

前版: 04/07/19

修改: 更新

遵照原版翻译

**重要提示: 在装配和启动之前, 请仔细阅读并完全理解与设备有关的所有文件 (仅限专业人员使用)**

文件中的图片和图纸不具备合同约束力, 我们保留未经事先通知而更改文件内容的权利。

**SAMES KREMLIN CO., LTD.**

萨麦丝客牡林喷涂设备 (上海) 有限公司

上海市松江区申港路3802号A9幢

☎: 86 21 5438 6060

[www.sames-kremlin.cn](http://www.sames-kremlin.cn)





<p align="center"><b>FR</b></p> <p><b>Pour une utilisation sûre, il est de votre responsabilité de :</b></p> <ul style="list-style-type: none"> <li>• Lire attentivement tous les documents contenus dans le CD joint avant la mise en service de l'équipement,</li> <li>• D'installer, d'utiliser, d'entretenir et de réparer l'équipement conformément aux préconisations de SAMES KREMLIN ainsi qu'aux réglementations nationales et/ou locales,</li> <li>• Vous assurez que les utilisateurs de cet équipement ont été formés, ont parfaitement compris les règles de sécurité et qu'ils les appliquent.</li> </ul>	<p align="center"><b>UK</b></p> <p><b>To ensure safe use of the machinery, it is your responsibility to:</b></p> <ul style="list-style-type: none"> <li>• Carefully read all documents contained on the enclosed CD before putting the machinery into service,</li> <li>• Install, use, maintain and repair the machinery in accordance with SAMES KREMLIN's recommendations and national and/or local regulations,</li> <li>• Make sure that the users of the machinery have received proper training and that they have perfectly understood the safety rules and apply them.</li> </ul>	<p align="center"><b>DE</b></p> <p><b>Eine sichere Nutzung setzt voraus, dass Sie: :</b></p> <ul style="list-style-type: none"> <li>• alle in der CD enthaltenen Dokumente vor der Inbetriebnahme der Anlage aufmerksam lesen,</li> <li>• die Anlage im Einklang mit den Empfehlungen von SAMES KREMLIN sowie mit den nationalen und/oder lokalen Bestimmungen installieren, verwenden, warten und reparieren,</li> <li>• sich vergewissern, dass die Nutzer dieser Anlage angemessen geschult wurden, die Sicherheitsbestimmungen verstanden haben und sie anwenden.</li> </ul>
<p align="center"><b>ES</b></p> <p><b>Para una utilización segura, será de su responsabilidad:</b></p> <ul style="list-style-type: none"> <li>• leer atentamente todos los documentos que se incluyen en el CD adjunto antes de la puesta en servicio del equipo,</li> <li>• instalar, utilizar, efectuar el mantenimiento y reparar el equipo con arreglo a las recomendaciones de SAMES KREMLIN y a la normativa nacional y/o local,</li> <li>• cerciorarse de que los usuarios de este equipo han recibido la formación necesaria, han entendido perfectamente las normas de seguridad y las aplican.</li> </ul>	<p align="center"><b>IT</b></p> <p><b>Per un uso sicuro, vi invitiamo a:</b></p> <ul style="list-style-type: none"> <li>• leggere attentamente tutta la documentazione contenuta nel CD allegato prima della messa in funzione dell'apparecchio,</li> <li>• installare, utilizzare, mantenere e riparare l'apparecchio rispettando le raccomandazioni di SAMES KREMLIN, nonché le normative nazionali e/o locali,</li> <li>• accertarvi che gli utilizzatori dell'apparecchio abbiano ricevuto adeguata formazione, abbiano perfettamente compreso le regole di sicurezza e le applichino.</li> </ul>	<p align="center"><b>PT</b></p> <p><b>Para uma utilização segura, é da sua responsabilidade:</b></p> <ul style="list-style-type: none"> <li>• Ler atentamente todos os documentos incluídos no CD em anexo antes de pôr o equipamento em funcionamento,</li> <li>• Proceder à instalação, utilização, manutenção e reparação do equipamento de acordo com as preconizações de SAMES KREMLIN, bem como com outros regulamentos nacionais e/ou locais aplicáveis,</li> <li>• Assegurar-se que os utilizadores do equipamento foram devidamente capacitados, compreenderam perfeitamente e aplicam as devidas regras de segurança.</li> </ul>
<p align="center"><b>NL</b></p> <p><b>Voor een veilig gebruik dient u:</b></p> <ul style="list-style-type: none"> <li>• alle document op de bijgevoegde cd aandachtig te lezen alvorens het apparaat in werking te stellen,</li> <li>• het apparaat te installeren, gebruiken, onderhouden en repareren volgens de door SAMES KREMLIN gegeven aanbevelingen en overeenkomstig de nationale en/of plaatselijke reglementeringen,</li> <li>• zeker te stellen dat de gebruikers van dit apparaat zijn opgeleid, de veiligheidsregels perfect hebben begrepen en dat zij die ook toepassen.</li> </ul>	<p align="center"><b>SE</b></p> <p><b>För en säker användning av utrustningen ansvarar ni för följande:</b></p> <ul style="list-style-type: none"> <li>• Läs noga samtliga dokument som finns på den medföljande cd-skivan innan utrustningen tas i drift.</li> <li>• Installera, använd, underhåll och reparera utrustningen enligt anvisningarna från SAMES KREMLIN och enligt nationella och/eller lokala bestämmelser.</li> <li>• Försäkra er om att användare av denna utrustning erhållit utbildning, till fullo förstått säkerhetsföreskrifterna och tillämpar dem.</li> </ul>	<p align="center"><b>FI</b></p> <p><b>Käytön turvallisuuden varmistamiseksi velvollisuutesi on:</b></p> <ul style="list-style-type: none"> <li>• Lukea huolella kaikki CD:llä olevat asiakirjat ennen laitteiston käyttöönottoa,</li> <li>• Noudattaa laitteiston asennuksessa, käytössä, kunnossapidossa ja huollossa SAMES KREMLIN in suosituksia sekä kansallisia ja/tai paikallisia määräyksiä,</li> <li>• Varmistaa, että laitteiston käyttäjät ovat koulutettuja ja ymmärtävät täysin turvallisuusmääräykset ja miten niitä sovelletaan.</li> </ul>
<p align="center"><b>PL</b></p> <p><b>Dla zapewnienia bezpiecznego użytkowania na użytkownika spoczywa obowiązek:</b></p> <ul style="list-style-type: none"> <li>• Uważnego zapoznania się ze wszystkimi dokumentami znajdującymi się na załączonej płycie CD przed pierwszym uruchomieniem urządzenia,</li> <li>• Instalowania, użytkowania, konserwacji i naprawy urządzenia zgodnie z zaleceniami firmy SAMES KREMLIN oraz z przepisami miejscowymi,</li> <li>• Upewnienia, że wszyscy przeszkoleni użytkownicy urządzenia zrozumieli zasady bezpieczeństwa i stosują się do nich.</li> </ul>	<p align="center"><b>CS</b></p> <p><b>Pro bezpečné používání jste povinni:</b></p> <ul style="list-style-type: none"> <li>• Před uvedením zařízení do provozu si pozorně přečíst veškeré dokumenty obsažené na příloženém CD,</li> <li>• Nainstalovat, používat, udržovat a opravovat zařízení v souladu s pokyny firmy SAMES KREMLIN a s národními a/nebo místními legislativními předpisy,</li> <li>• Ujistit se, že uživatelé tohoto zařízení byli vyškoleni, že dokonale pochopili bezpečnostní pravidla a že je dodržují.</li> </ul>	<p align="center"><b>SL</b></p> <p><b>Za varno uporabo ste dolžni:</b></p> <ul style="list-style-type: none"> <li>• natančno prebrati vse dokumente na CD pred zagonom stroja,</li> <li>• instalirati, uporabljati, vzdrževati in popravljati opremo po določilih SAMES KREMLIN in v skladu z veljavnimi nacionalnimi in/ali lokalnimi predpisi,</li> <li>• poskrbeti, da so uporabniki te opreme ustrezno usposobljeni, poznajo varnostne predpise in da jih upoštevajo.</li> </ul>

<b>SK</b>	<b>HU</b>	<b>RO</b>
<p><b><u>V záujme bezpečného je vašou povinnosťou:</u></b></p> <ul style="list-style-type: none"> <li>• pozorne si prečítať všetky dokumenty obsiahnuté na priloženom CD predtým, ako zariadenie uvediete do prevádzky,</li> <li>• nainštalovať, používať, udržiavať a opravovať zariadenie v súlade s odporúčaniami spoločnosti SAMES KREMLIN a národnými a/alebo miestnymi predpismi,</li> <li>• uistiť sa, že používatelia tohto zariadenia boli zaškolení, riadne porozumeli pravidlám bezpečnosti a používajú ich.</li> </ul>	<p><b><u>A biztonságos használat érdekében az Ön felelőssége, hogy:</u></b></p> <ul style="list-style-type: none"> <li>• a berendezés üzembe helyezése előtt figyelmesen elolvassa a mellékelt CD által tartalmazott összes dokumentumot,</li> <li>• a berendezést a SAMES KREMLIN ajánlásainak valamint a nemzeti és/vagy helyi szabályozásoknak megfelelően helyezze üzembe, használja, tartsa karban és javítsa,</li> <li>• megbizonyosodjon róla, hogy a berendezés felhasználói képzettek, tökéletesen megértették és alkalmazzák a biztonsági előírásokat.</li> </ul>	<p><b><u>Pentru o utilizare sigură, este responsabilitatea dvs. să:</u></b></p> <ul style="list-style-type: none"> <li>• Citiți cu atenție toate documentele de pe CD-ul anexat, înainte de punerea în funcțiune a echipamentului,</li> <li>• Instalați, utilizați, întrețineți și reparați echipamentul conform instrucțiunilor SAMES KREMLIN precum și reglementărilor naționale și/sau locale,</li> <li>• Vă asigurați că utilizatorii acestui echipament au fost instruiți, au înțeles perfect regulile de securitate și le aplică integral.</li> </ul>

Déclaration(s) de conformité au verso de ce document / Declaration(s) of conformity at the back of this document / Konformitätserklärung(en) auf der Rückseite dieser Unterlage

/ Declaración (es) de conformidad en el reverso de este documento / Dichiarazione/i di conformità sul retro del presente documento / Declaração(ões) de conformidade no verso do documento / Conformiteitsverklaring(en) op de keerzijde van dit document / Försäkran om överensstämmelse på omstående sida av detta dokument / Vaatimustenmukaisuusvakuutukset tämän asiakirjan kääntöpuolella / Deklaracja(e) zgodności na odwrocie dokumentu / Prohlášení o shodě se nachází/nacházejí na zadní straně tohoto dokumentu / Deklaracija(e) o skladnosti na hrbtini strani tega dokumenta / Vyhlásenie/-a o zhode sa nachádzajú na zadnej strane dokumentu / A dokumentum hátlapján szereplő megfelelőségi nyilatkoz(ok) / Declarații de conformitate pe versoul acestui document



**DECLARATION UE DE CONFORMITE**  
**EU DECLARATION OF CONFORMITY**  
**EU- KONFORMITÄTSEKLRUNG**  
**DECLARACIÓN UE DE CONFORMIDAD**  
**DICHIARAZIONE DI CONFORMITÀ UE**  
**DECLARAÇÃO UE DE CONFORMIDADE**  
**EU-CONFORMITEITSVERKLARING**  
**EU-FÖRSÄKRAN OM ÖVERENSSTÄMMELSE**  
**EU-VAATIMUKSEN MUKAISUUSVAKUUTUS**  
**DEKLARACJA ZGODNOŚCI UE**  
**EU PROHLÁŠENÍ O SHODĚ**  
**IZJAVA EU O SKLADNOSTI**  
**VYHLÁSENIE O ZHODE**  
**EU-MEGFELELŐSÉGI NYILATKOZAT**  
**DECLARATIA DE CONFORMITATE UE**

Le fabricant / The manufacturer / Der Hersteller / El fabricante / Il produttore / O fabricante / De fabrikant / Tillverkare / Valmistaja / Producent / Výrobce / Proizvajalec / Výrobca / Gyártó / Fabricantul:	<b>SAMES KREMLIN SAS</b> 13, chemin de Malacher 38 240 - MEYLAN - FRANCE Tél. : 33 (0)4 76 41 60 60
---	--

Déclare que le matériel désigné ci-après / Herewith declares that the equipment / erklärt hiermit, dass die / Declara que el material designado a continuación / Dichiaro che il materiale sottoindicato / Declara que o material a seguir designado / verklaart dat de hieronder aangeduide apparatuur


/ Kungör att den utrustning som anges här nedan / ilmoittaa, että alla mainitut laitteistot / Oświadcza, że wymienione poniżej urządzenia / Prohlašuje, že níže uvedené vybavení / Izjavlja, da je opisana oprema spodaj / Vyhlasuje, že zariadenie uvedené nižšie / Kijelenti, hogy a megjelölt anyag a továbbiakban / Declară că echipamentul precizat mai jos:

**POMPE INTENSIVE™ BASSE ET MOYENNE PRESSION POUR APPLICATION PNEUMATIQUE ET AIRMIX®**  
**A MOTEUR AVEC INVERSEUR / INTENSIVE™ AIRMIX® & LOW PRESSURE PUMP - AIR MOTOR WITH REVERSING BLOCK / INTENSIVE™ AIRMIX® PNEUMATISCHE PUMPE MIT UMSTEUERMOTOR**  
**/ BOMBA NEUMÁTICA INTENSIVE™ Y BOMBA AIRMIX® INTENSIVE™ CON MOTOR CON INVERSOR**

08C240	08C240 T
16C240	16C240 T

Est conforme à la législation d'harmonisation de l'Union applicable suivante / Is in conformity with the relevant Union harmonisation legislation / Erfüllt die einschlägigen Harmonisierungsrechtsvorschriften der Union / es conforme con la legislación de armonización pertinente de la Unión / è conforme alla pertinente normativa di armonizzazione dell'Unione / in overeenstemming met de desbetteffende harmonisatiewetgeving van de Unie / med den relevanta harmoniserade unionslagstiftningen / on asiaa koskevan unionin yhdenmukaistamislaainsäädännön vaatimusten mukainen / jest zgodny z odnośnymi wymaganiami unijnego prawodawstwa harmonizacyjnego / Shoduje se s následující příslušnou evropskou harmonizační legislativou

/ V skladu s harmonizirano zakonodajo Unije / Je v súlade s uplatniteľnými harmonizačnými právnymi predpismi EÚ / Megfelel a következő alkalmazandó uniós harmonizációs szabályozásnak / Este conform cu legislația aplicabilă de armonizare de mai jos

Directive ATEX / ATEX Directive / ATEX Richtlinie / Directiva ATEX / Direttiva ATEX / Diretiva ATEX / ATEX-Richtlijn / ATEX-direktivet / ATEX-direktivi / Dyrektywa ATEX / Směrnice ATEX / Direktiva ATEX / Smernica ATEX / ATEX-irányelv		<b>2014/34/UE</b>
EN 80079-36		

La présente déclaration de conformité est établie sous la seule responsabilité du fabricant / This declaration of conformity is issued under the sole responsibility of the manufacturer / Die alleinige Verantwortung für die Ausstellung dieser Konformitätserklärung trägt der Hersteller / La presente declaración de conformidad se expide bajo la exclusiva responsabilidad del fabricante / La presente dichiarazione di conformità è rilasciata sotto la responsabilità esclusiva del fabbricante / A presente declaração de conformidade é emitida sob a exclusiva responsabilidade do fabricante / Deze conformiteitsverklaring wordt verstrekt onder volledige verantwoordelijkheid van de fabrikant / Denna försäkran om överensstämmelse utfärdas på tillverkarens eget ansvar / Tämä vaatimustenmukaisuusvakuutus on annettu valmistajan yksinomaisella vastuulla / Niniejsza deklaracja zgodności wydana zostaje na wyłączną odpowiedzialność producenta / Toto prohlášení o shodě se vydává na výhradní odpovědnost výrobce / Za izdajo te izjave o skladnosti je odgovoren izključno proizvajalec / Toto vyhlásenie o zhode sa vydáva / na vlastnú zodpovednosť výrobcu / Ezt a megfelelőségi nyilatkozatot a gyártó kizárólagos felelőssége mellett adják ti / Prezenta declarație de conformitate este emisă pe răspunderea exclusivă a producătorului.



Hervé WALTER

Directeur Innovation & Développement / Innovation & Development Director / Direktor für Innovation & Entwicklung / Director de Inovación y Desarrollo / Direttore Innovazione e sviluppo / Diretor de Inovação / Manager Innovatie en Ontwikkeling / Direktör för Forskning och Utveckling / Innovaatio- ja kehitysjohtaja / Dyrektor ds. Innowacji i Rozwoju / Ředitel pro inovace a vývoj / Direktor za inovacije in razvoj / Riaditeľ pre inováciu a rozvoj / Innovációs és fejlesztési igazgató / Director Inovație și Dezvoltare

Fait à Meylan, le / Established in Meylan, on / Geschehen zu Meylan, am / En Meylan, a / Redatto a Meylan, / Vastgesteld te Meylan, / Utformat i Meylan, den / Meylan, Ranska, / Sporządzono w Meylan, dnia / Meylan, dnia / V Meylanu, / V Meylan dňa / Kelt Meylanban, / Întocmită la Meylan, pe data de 03/07/2019 - 07/03/2019



## 安全和安装规定

### 原版翻译

**重要：在存放、安装或使用相关设备前仔细阅读所有文件（须严格专业使用）。**

照片和图片不在合同之中。相关设备更改不预先通知。

**SAMES KREMLIN SAS**  
13, chemin de Malacher  
38 240 - MEYLAN - France  
☎ : 33 (0)4 76 41 60 60  
**[www.sames-kremlin.com](http://www.sames-kremlin.com)**

# 1. 安全

## 安全总规定



注意：如果不遵守使用手册中的详细规定，使用该设备会存在危险。在使用设备前仔细阅读后面的所有注意点。

使用该设备的人员应该接受过设备使用培训

车间负责人应该确保操作工完全消化了该设备及安装的其他组成部分和附件的所有使用说明

## 压力危害



现行法律要求在空气马达的供气回路中安装一个排气阀，以防止过压。这种安全特性确保不可能向气动马达提供可能导致伤害的过大气压。

请确保在流体回路中安装排料阀，以排出和降低回路压力。一旦减压并排空，设备就可以开始工作/维修。请记住在重新启动系统时关闭这些阀门。

## 高压注射危害



使用高压设备时，需要特别小心。可能会发生涂料泄漏。有可能将涂料喷射到身体任何暴露部位，这可能导致严重伤害：

- 如果在皮肤下或身体其他部位（眼睛，手指）有喷射涂料，必须立即寻求医疗护理。
- 切勿将喷枪指向任何一处。千万不要试图用手或手指，也不要破布或类似物来阻止喷雾。
- 在对喷枪进行任何维修（清洁，检查，维护材料或清洁喷枪喷嘴）之前，请遵循关闭程序并始终对空气和流体回路进行减压。
- 对于配备安全装置的枪，不使用时始终锁定扳机



## 火灾、爆炸、电弧、静电危险

接地不正确、通风不够、火苗或火花可能引发爆炸或火灾，从而引起严重伤害。为杜绝这些风险，尤其是在使用泵时，必须遵守以下几点：

- 将设备、待处理的零件、产品桶和洗涤剂接地；
- 确保通风良好；
- 保持工作区域干净，没有抹布、纸张、溶剂；
- 有蒸汽或拆卸过程中不要打开电源开关；
- 出现电弧时立即停止施工；
- 将所有液体存放在工作区域之外。
- 尽可能使用引火点高的产品，以避免任何形成易燃气体和蒸汽的风险（参照产品安全文件）。
- 在桶上加盖，以避免气体和蒸汽扩散到工作间。



## 有毒产品的危险



有毒产品或蒸汽和身体接触，被摄入或吸入可能引起眼睛里和皮肤下的严重伤害。必须：

- 了解所使用产品的类型和它可能带来的危险；
- 将待用的产品存放在合适区域；
- 使用时将产品盛放在专用容器中；
- 排放的物质要符合设备使用国法律；





### 设备注意点

- 穿为使用设计的服装或保护衣；
- 戴上眼镜、听觉保护、手套、鞋、工作服和保护呼吸通道的面罩。  
(请参照 SAMES KREMLIN 选择指导的“个人保护”章节)。

### 注意！

禁止在有**铝或锌**的情况下使用卤代烃的溶剂以及含有这些溶剂的产品。不遵守这些规定，使用者则面临爆炸而导致严重伤害或死亡的风险。

**为安全使用设备需要采取保护措施（发动机罩、离合器保护罩、挡板等）。  
因保护装置毁坏、被遮挡或全部或部分撤走而引起人身伤害或设备故障和/或损坏，  
制造商不承担责任。**



### 泵

在发动机和泵连接使用之前要了解它们的兼容性和特殊安全规定。这些说明在泵的使用说明手册中。

气动发动机指定和一个泵相耦合。永远不要改变耦合系统。手不要靠近运行的零件。运行的零件应该保持清洁。在任何一次使用机动泵之前，认真阅读减压流程。核实减压和排放气阀是否良好运行。

### 管道

- 使软管远离流通区、运行零件和热区。
- 不要将软管至于温度高于 60°C 或低于 0°C 的地方。
- 不要用软管拖拉或移动设备。
- 在使用设备前将所有接头、软管和连接头拧紧。
- 定期核实软管，损坏时要替换掉
- 切勿超过软管上标明的最大工作压力（MWP）

### 所使用的产品

考虑到使用者所使用产品的多样性和不可能及时检查所有化学物质的特性、它们之间的相互作用和变化。

SAMES KREMLIN 不对以下发生情况负责：

- 接触设备间不能兼容；
- 对人和环境固有的风险；
- 磨损或有缺陷的部件，故障设备或部件或最终产品的质量。
- 使用者应该识别并预防所使用的产品所固有的风险，如毒气、火灾或爆炸。确定是对人即刻反应的风险还是由于反复接触而发生反应的风险。

如果因为使用化学物质而直接或间接引起人身、心理伤害或设备损坏，SAMES KREMLIN 不承担责任。



## 2. 搬运



### **核实设备的重量和体积**

(☞ 见使用手册“特性”段落)

如果重量或体积重要，设备应该采取恰当的方式搬运。应该由专人负责在清空的水平地点移动，避免任何翻倒和压伤第三方人的风险。

重心不总是在机器的中心，整个抬起最多 10 cm 后用手做一个稳定性试验。

通过搬运车完成组合件（例如：泵在升降机上）的运输，同时要托住底板下面。



**备注：每台泵电机都配有一个环。该环设计用于吊装一个泵，不能用于处理整个组件。**

## 3. 存放

安装前存放：

- 存放的环境温度：0 / +50°C。
- 整个机器需防灰尘、防流水、防潮湿和防碰撞。

安装后存放：

- 运行温度：+15 / +35°C。
- 整个机器需防灰尘、防流水、防潮湿和防碰撞。

## 4. 周围环境

设备应放置在水平、稳定和平坦的地面上，并接地（例如：水泥地）。

通过使用压紧螺栓或使用其他锚固方法使机器稳定，足以防止设备意外移动。



**为了避免静电风险，需要将设备和它的各组成部分接地。**

- **对于泵的设备**（泵、升降机、底板等），设备上固定有一根截面为 2.5 mm 的线。用这根线将设备和“大地”相连。  
在要求比较严格的环境里（接地线机械保护不够、震动、设备活动……），有可能会造成接地功能损坏，使用者应该用与环境更匹配的装置（截面更宽的线、接地绳、固定环孔……）替换所提供的 2.5 mm 的线。  
让专业电工检查接地持续性。如果接地持续性不能保证，核实接线柱、线和接地点。如果没有解决这个问题，就不能让设备运转。
- **喷枪**应该通过风管或产品管接地。装有油杯的喷枪产生雾化时，风管应该作为导体。
- **油漆设备**也应该通过连接线夹接地，如果设备是悬挂着的，也可通过长期保持清洁的挂钩接地。

**工作区的所有物品都要接地。**

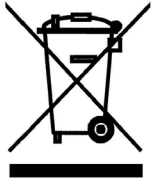


- 在工作区内**不要存放**不必需的易燃品。
- 这些产品应该保存在**同种器皿**中，并接地。
- 如果使用清洗溶剂，只使用接地的**金属桶**。
- **纸箱和纸张是禁止的**。事实上它们是很差的导体和绝缘体。

## 5. 设备标记

每个机器都有一个制造商名字、设备型号和使用设备的重要情况（气压，功率……）。

该设备由制造商名称，设备部件号，正确使用设备（压力，电压...）和上述信息图案等信息组成。



该设备采用高质量的材料和可重复使用的组件设计而成。

2012/19 / UE 欧标涵盖了所有带有划叉式象形图的设备。请告知您关于电气和电子设备的收集系统。

请遵照当地规定采取行动，不要使用生活垃圾处理旧设备。正确处置旧设备将有助于防止对环境和健康造成负面影响。

**混气 AIRMIX® 泵**

**08C240 / 08C240 T**  
**16C240 / 16C240 T**

**装配/ 重新组装**

从原始手册翻译

**重要提示: 在组装和启动之前, 请阅读并清楚理解所有与设备相关的文件(仅专业使用)。**

重要提示: 在组装和启动之前, 请阅读并清楚理解所有与设备相关的文件(仅专业使用)。

**SAMES KREMLIN SAS**  
13, chemin de Malacher  
38 240 - MEYLAN - France  
☎: 33 (0)4 76 41 60 60  
**www.sames-kremlin.com**



**警告:**

在对泵进行任何操作之前，先关闭压缩空气供应并对系统进行减压。

**该泵是按照 ATEX 协议生产的，不能修改。**

**SAMES KREMLIN 不会对任何未能遵守这一指示的行为负责。**

**防护装置(空气马达罩、联轴器护罩、外壳.....)为设备的安全使用而设计。对于由于拆卸或部分拆卸防护罩而造成的人身伤害、故障和/或财产损失，制造商不承担任何责任**

■ **吸料阀 (参见文件. 573.049.050)**

拧下吸料阀 (16) - (如果缸体 (2) 仍与吸料阀相连，则整体拧下。然后，将一根杆插入为此设计的缸体孔中，以固定缸体 (2)。

阀球 (17) 通过弹性挡圈 (18) 固定在阀 (16) 上。

清洁零件。

重新安装吸料阀 (16) 和密封件 (19)。如有必要，请更换。

■ **缸体**

为了使拆卸更容易，在缸体 (2) 的两端各钻一个孔。

对于首先拧开的部件，将杆插入其中一个孔中以拧下另一部件。

重新组装时，请确保安装了两个密封件 (19)。

■ **排放阀和移动填料密封**

拧下气缸 (2) 并将其下拉。

固定活塞 (3) 拧下排放阀 (6)。

拆下球 (8) 和移动填料密封 (包含杯密封 7)。

清洁部件并重新安装。必要时更换密封件。

## ■ 上部填料密封

将马达活塞杆从液压活塞（3）上分离。

使用随泵提供的扳手拧下润湿杯（4）。

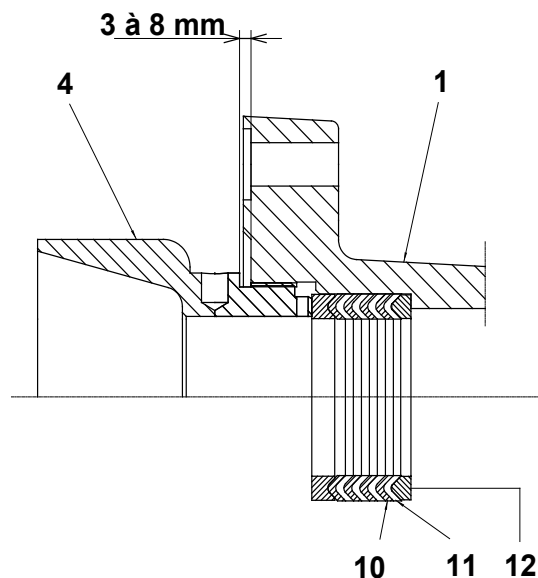
拆下缸体（2）并向下拉动活塞（3），以拆下上部填料密封件（10和11）。

按相反顺序重新安装零件。确保密封件（10和11）安装正确（方向、顺序和装配尺寸）。在支撑垫圈（12）上，必须安装密封件（11），然后按照图示安装密封件（12）。

将润湿杯（4）拧紧到上部法兰（1）上。

重新组装后，向泵内注入溶剂，并将下缸体的压力增加至最大值。然后停止泵并打开排放阀以减压。

按照图示用扳手重新拧紧润湿杯（4）。



## ■ 换向块 (参见. 573.045.050 OR DOC. 573.046.050)

**防护装置(空气马达罩、联轴器护罩、外壳……)已为设备的安全使用而设计。**

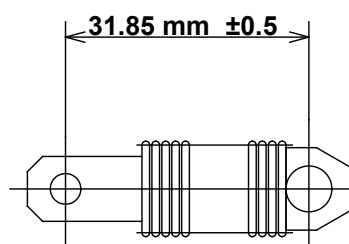
**对于由于拆卸或部分拆卸防护罩而造成的人身伤害、故障和/或财产损失，制造商不承担任何责任**

拆下螺钉 CHc（33）以拆解盖（32）。

将内轭（12）与换向块操纵杆（9）分离。

通过拆下螺钉（10和8）拆下换向块。

按与拆解顺序相反的顺序重新安装新的换向块。

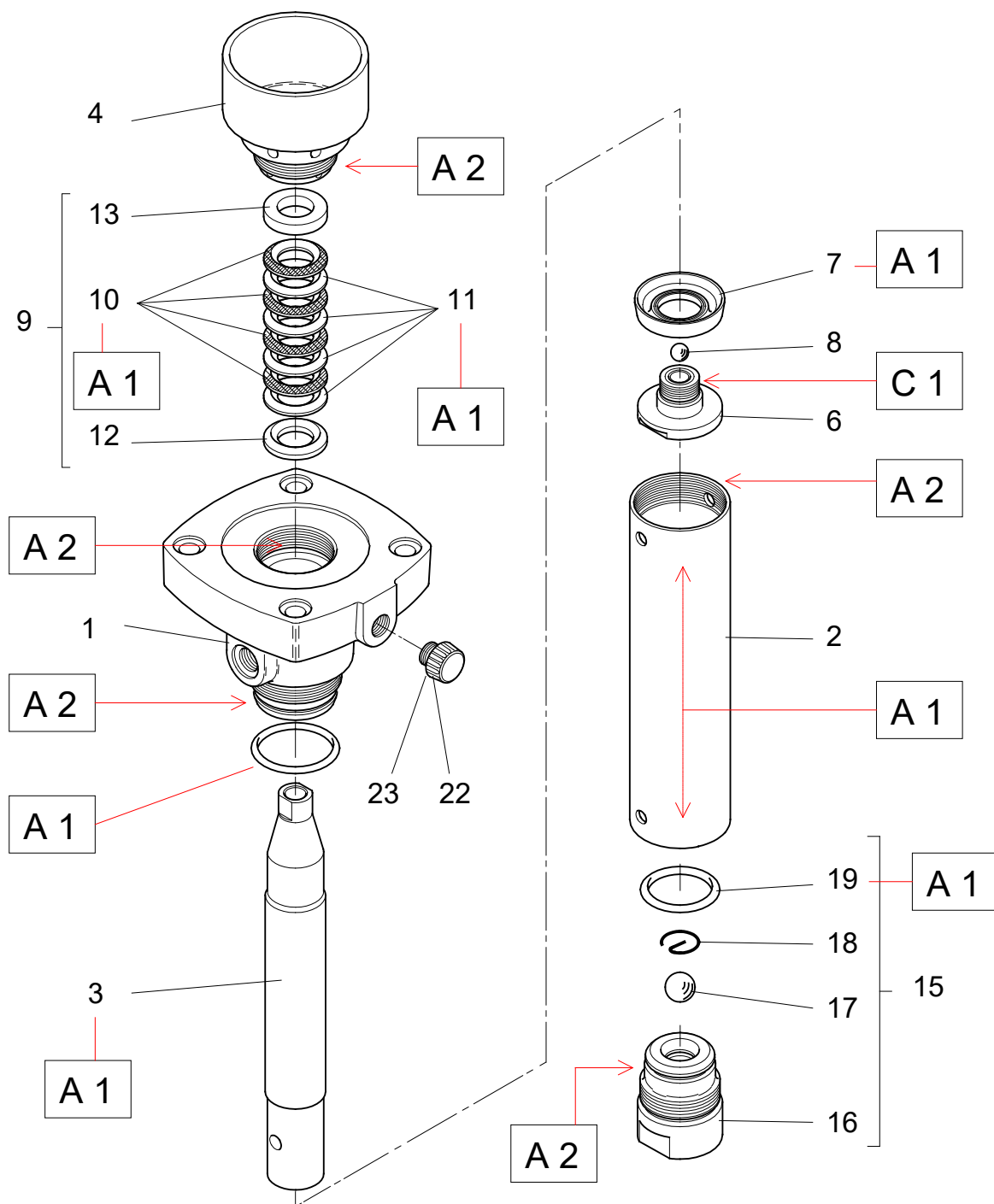


注意：螺旋的数量必须均匀分布在每个紧固件上，以获得上述尺寸。

在重新组装不同部件之前：

- 用适当的清洁溶剂清洁零件，
- 如有必要，在用 PTFE 润滑脂润滑密封件后，安装新的密封件，
- 润滑活塞和油缸内部，以防止损坏密封件，
- 如有必要，安装新零件。

■ 装配图



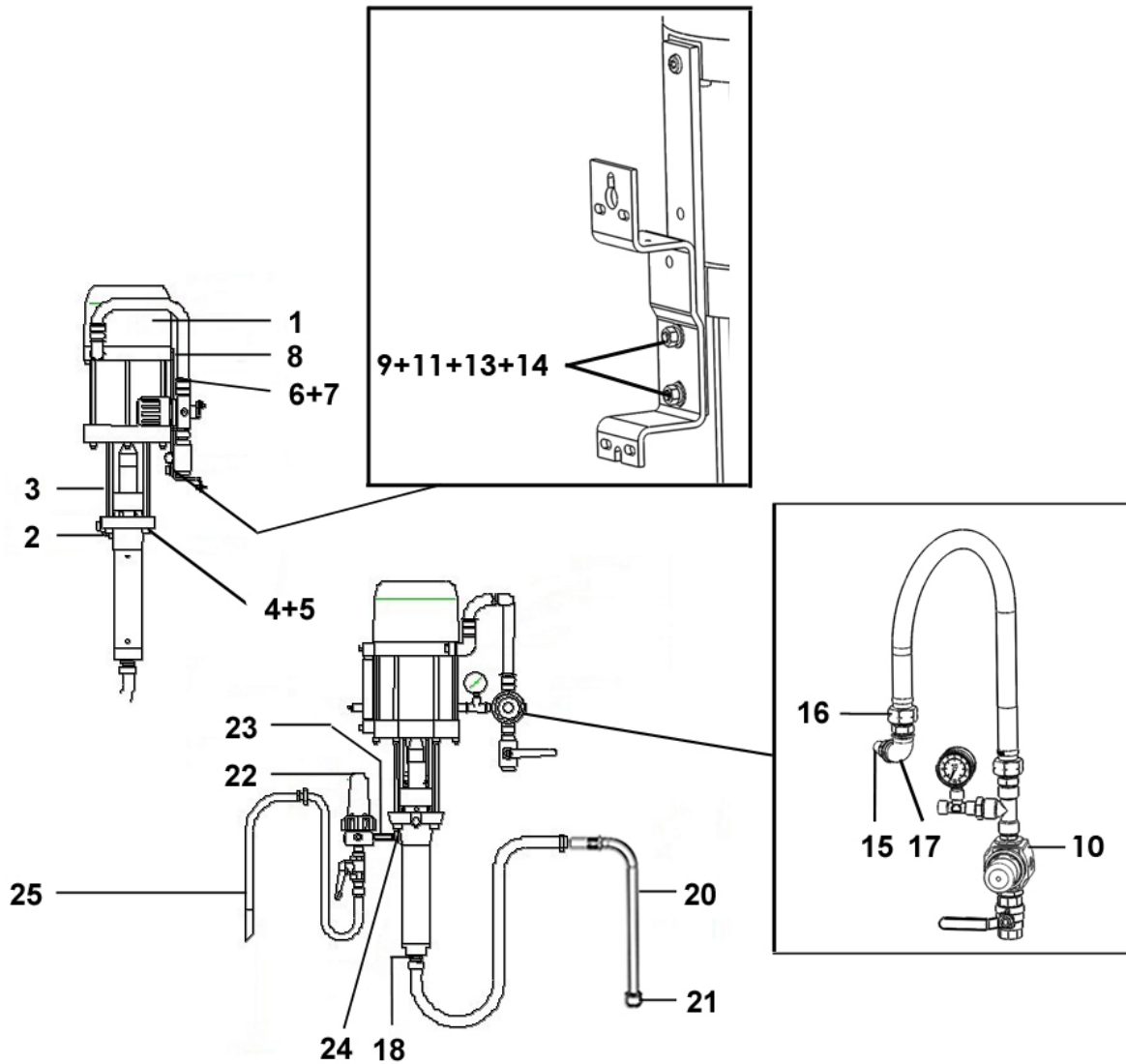
索引	介绍	描述	零件号
A 1	PTFE 润滑脂	PTFE 润滑脂(10 ml / 0.0026 US gal)	560.440.101
A 2	防卡润滑脂	盒装润滑脂 (450 g / 0.99 lb)	560.420.005
C 1	中等强度厌氧管道密封胶	乐泰 5772 (50 ml / 0.013 US gal)	554.180.015

文件. 573.069.050  
日期: 26/03/19  
取消: 13/11/14

修订:  
更新  
KREMLIN REXSON → SAMES  
KREMLIN; 16-120 → 16C240;  
16-120 T → 16C240 T  
+ Ind. / Pos.24 (051 790 201  
→ 905 210 203)

备件清单

## 混气泵, 型号 16C240 和 型号 16C240 T (turbo)



Ind	#	描述	数量
-	151 790 000	裸泵, 型号 16C240	1
*1	146 270 000	▪ 空气马达, 型号 2000-4 (参看文件. 573.046.050)	1
*2	144 970 000	▪ 下缸体, 型号 C240 参看文件. 573.049.050)	1
3	051 770 001	▪ 连接杆	4
4	953 010 021	▪ 螺母, HM 10	4
5	963 040 021	▪ 垫片, MN 10	4
-	050 311 902	▪ 保护弹簧	1
*-	151 775 010	安装组件	1
6	051 770 101	▪ 安装板	1
7	933 011 279	▪ 螺钉, 型号 H 8 x 20	1
8	933 151 147	▪ 螺钉, 型号 CHc M 8 x 10	1
9	NC / NS	▪ 螺钉, 型号 HM 8 x 25	2
11	88 664	▪ 垫片, 型号 W8	2
13	963 040 019	▪ 垫片, 型号 MN 8	2
14	953 010 019	▪ 螺母, 型号 HM 8	2
10	151 790 160	空气供应装置 (空气马达) (参看文件, 573.403.050)	1
15	904 523 006	对丝接头, 3/8 BSP - 1/2 BSP	1
16	050 102 401	对丝接头, 1/2 BSP - 3/4 BSP	1
17	904 123 004	肘型接头, FF 1/2 BSP	
18	050 102 448	不锈钢对丝接头, 1" BSP - 26 x 125 (涂料进口)	1



泵, 型号 16C240 T (turbo) 不带过滤器和吸料管	#151.797.100
----------------------------------	--------------

Ind	#	描述	数量
-	151 797 000	裸泵, 型号 16C240 T	1
*1	146 271 000	▪ 空气马达, 型号 2000-4T (turbo) (参看文件. 573.046.050)	1
*2	144 970 000	▪ 下缸体, 型号 C240 (参看. 573.049.050)	1
3	051 770 001	▪ 连接杆	4
4	953 010 021	▪ 螺母, HM 10	4
5	963 040 021	▪ 垫片, MN 10	4
-	050 311 902	▪ 保护弹簧	1
*-	151 775 010	安装总成	1
6	051 770 101	▪ 安装板	1
7	933 011 279	▪ 螺钉, 型号 H 8 x 20	1
8	933 151 147	▪ 螺钉, 型号 CHc M 8 x 10	1
9	NC / NS	▪ 螺钉, 型号 HM 8 x 25	2
11	88 664	▪ 垫片, 型号 W8	2
13	963 040 019	▪ 垫片, 型号 MN 8	2
14	953 010 019	▪ 螺母, 型号 HM 8	2
10	151 796 150	空气供应装置 (空气马达) (参看文件. 573.403.050)	1
18	050 102 448	不锈钢对丝接头 1" BSP - 26 x 125 (涂料进口)	1

\* 标记在索引号前表示建议的备件。

墙装泵, 型号 16C240 带过滤器和吸料管	#151.790.200
-------------------------	--------------

Ind	#	描述	数量
-	151 790 100	墙装泵不带过滤器和吸料管	1
20	149 596 150	吸料管 (不锈钢) 配过滤器	1
21	149 596 152	▪ 带套筒的滤网	1
22	155 580 300	不锈钢混气过滤器 3/8, (参看文件. 573.299.050)	1
23	055 580 301	不锈钢套筒 MM 3/8 NPT	1
24	905 210 203	不锈钢接头 M 1/2 - F 3/8	1
25	049 596 000	不锈钢排料管	1

推车安装泵, 型号 16C240	# 151.790.400
------------------	---------------

Ind	#	描述	数量
-	-151 790 200	墙装泵带滤网和吸料管	1
-	051 221 000	推车(2 臂)	1
-	056 100 199	支架	1

**附件**

-	149 990 020	润滑油(125 ml / 4.4 oz)	1
-	044 950 008	扳手 (润滑油杯用)	1

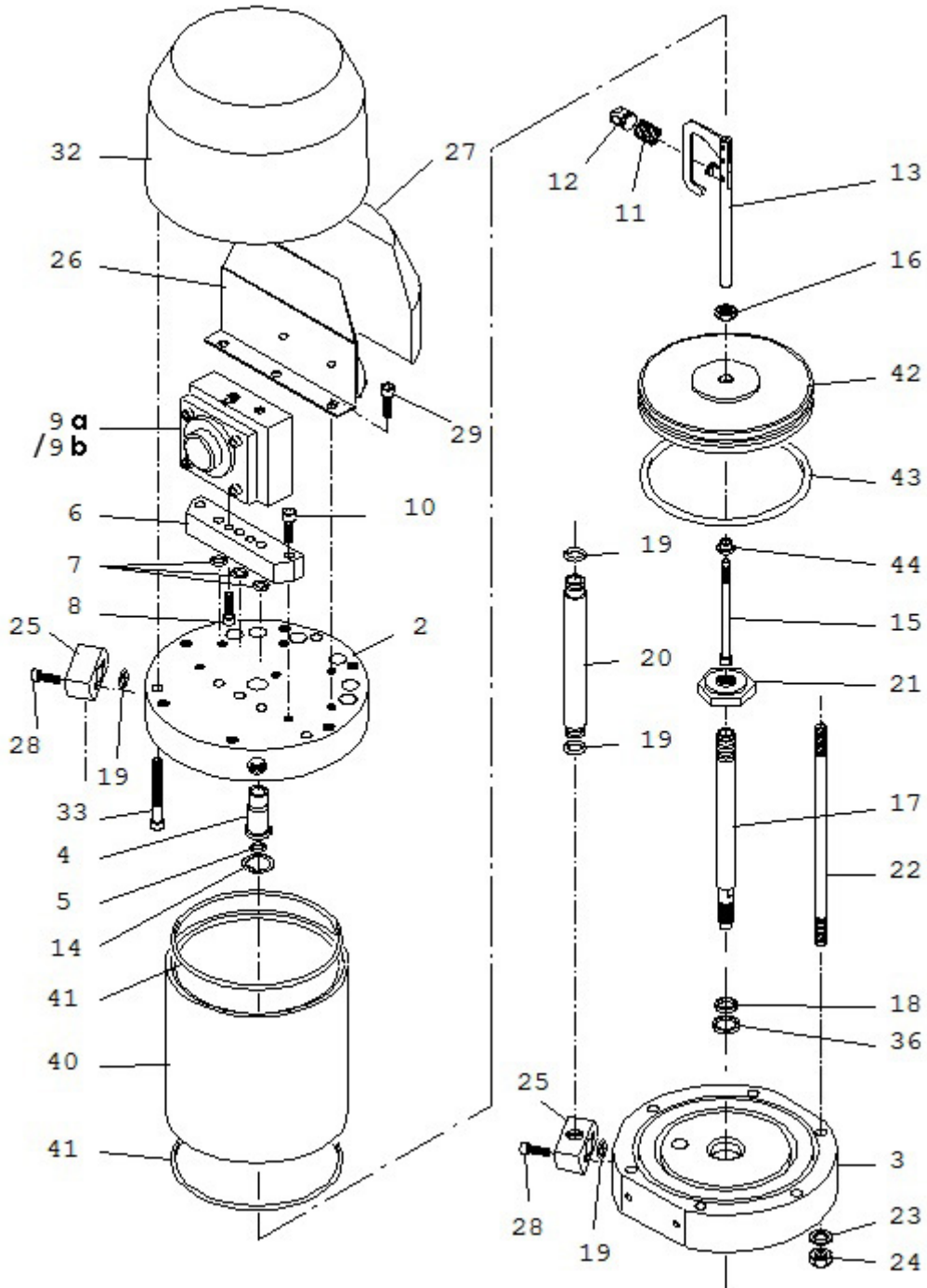
提示: 对于带墙装支架的裸泵, 订购裸泵, 安装板 (ind.6) 和安装支架 - P.N°. 044.910.121 (ind. 1 - 文件. 573.403.050).

文件: 573.046.050  
 日期: 27/06/17  
 取消: 21/05/14

修订:  
 # 044 630 400 → NC  
 (ind. 9a / Pos. 9a)  
 + # 144 630 720  
 (ind. 9b / Pos. 9b)

备件清单

空气马达, 型号 2000-4 & 2000-4T



空气马达,型号 2000-4

#146.270.000

专用件

## 马达 2000-4

Ind	#	描述	数量
2	046 270 901	上部法兰	1
6	046 230 005	底座, 换向块	1
20	046 144 901	管子, 连接	1
25	046 270 903	连接器	2
26	046 270 904	支架 (消音器)	1
27	046 270 905	消音器	1
28	933 151 443	螺钉, CHc M 6 x 35	4
29	933 151 122	螺钉, CHc M 6 x 8	3

通用件

## 马达 2000-4 &amp; 2000-4T (turbo)

Ind	#	描述	数量
3	146 270 902	下部法兰	1
4	044 570 106	导向环	1
5	144 579 923	环, R 8 bis (每包 10 个)	1
7	109 420 257	O 型圈 (每包 10 个)	3
8	933 151 277	螺钉, CHc M 6 x 20	2
9a	NC / NS	换向块(参考文件. 573.087.040)	1
*9b	144 630 720	带两个轴承的右换向块(参考文件. 573.087.040)	1
10	930 151 446	螺钉, CHc M 8 x 35	2
11	050 311 232	弹簧	1
12	044 570 131	连杆, 内丝	1
13	044 570 900	控制拨叉总成	1
14	902 202 002	定位环	1
15	046 180 003	驱动杆	1
16	046 144 907	螺母	1
17	046 180 007	活塞杆	1
Ind	#	描述	数量
18	046 180 010	密封圈	1
19	129 400 902	密封 (每包 10 个)	4
21	000 323 716	下部防松螺母	1
22	044 710 007	拉杆	6
23	963 040 019	垫片, MN 8	6

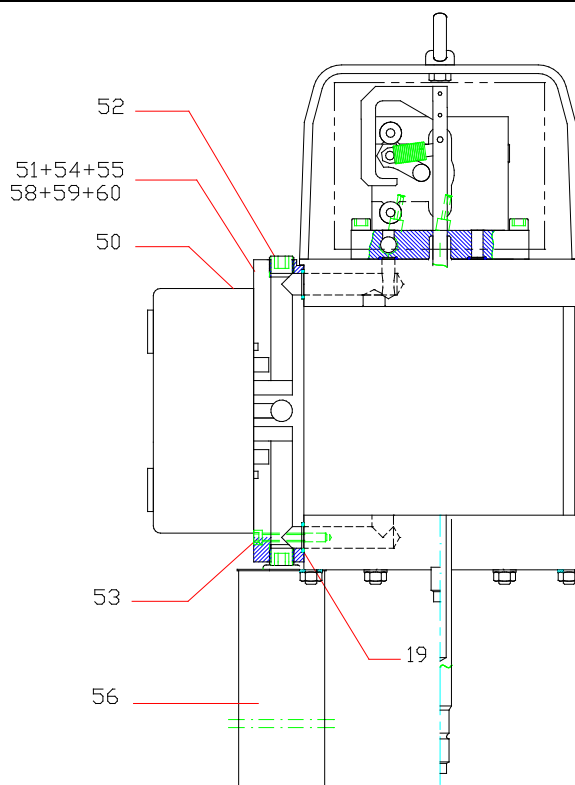
24	953 010 019	螺母, HM 8	6
32	046 180 006	空气马达罩	1
33	933 151 497	螺钉, CHc M 6 x 40	3
36	909 420 291	密封	1
*40	046 270 001	气缸	1
41	050 068 400	气缸密封	2
42	046 270 002	活塞	1
43	909 130 365	环, R 63	1
44	044 570 107	止动	1
-	901 180 024	接地 (长度 5 m / 16 ft)	1
-	963 300 016	垫片	1
-	934 011 196	螺钉 Hc 6 x 16	1

Ind	#	描述	数量
*	146 270 990	空气马达密封包 (ind.5, 7(x3), 11, 18,19(x5), 36, 41(x2), 43 +换向块密封包)	1
*	146 270 996	维修包 (ind. 4 +空气马达密封包+换向块密封包中 ind. 2, 4, 7, 8, 13)	1

\*标记在索引号前表示建议的备件。

. N S : 表示该零件不单独提供。

提示 : 序列号大于 17 AJ 1291 的泵配有换向块#144.630.720。只有当你的换向块有 R 时才安装 ind.2 (换向块的导向环)。



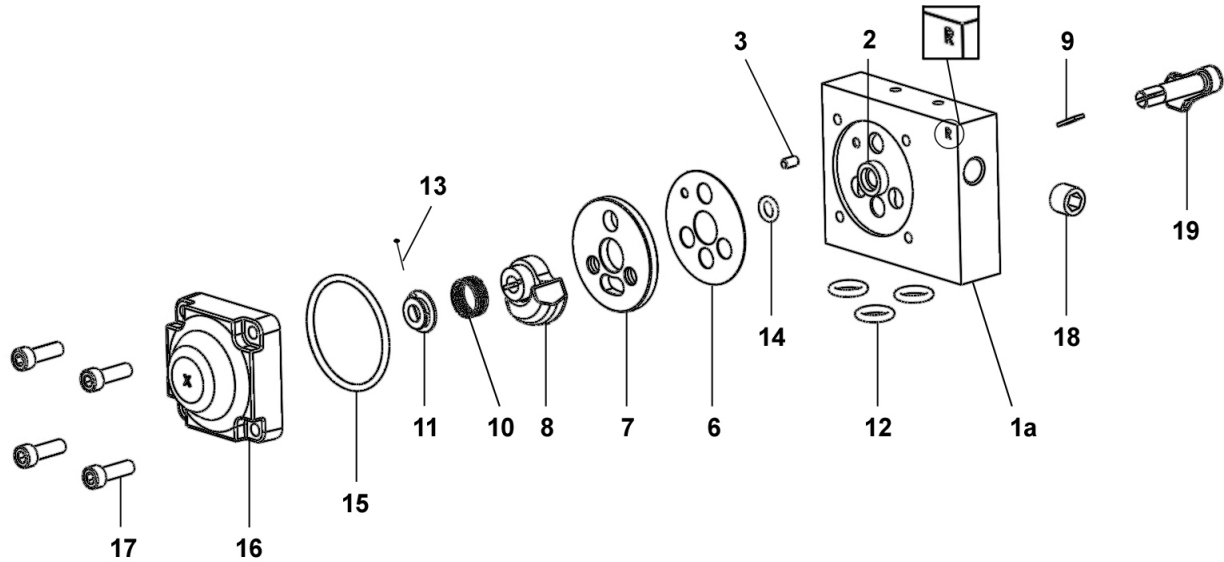
专用件

Motor 2000-4T (turbo)

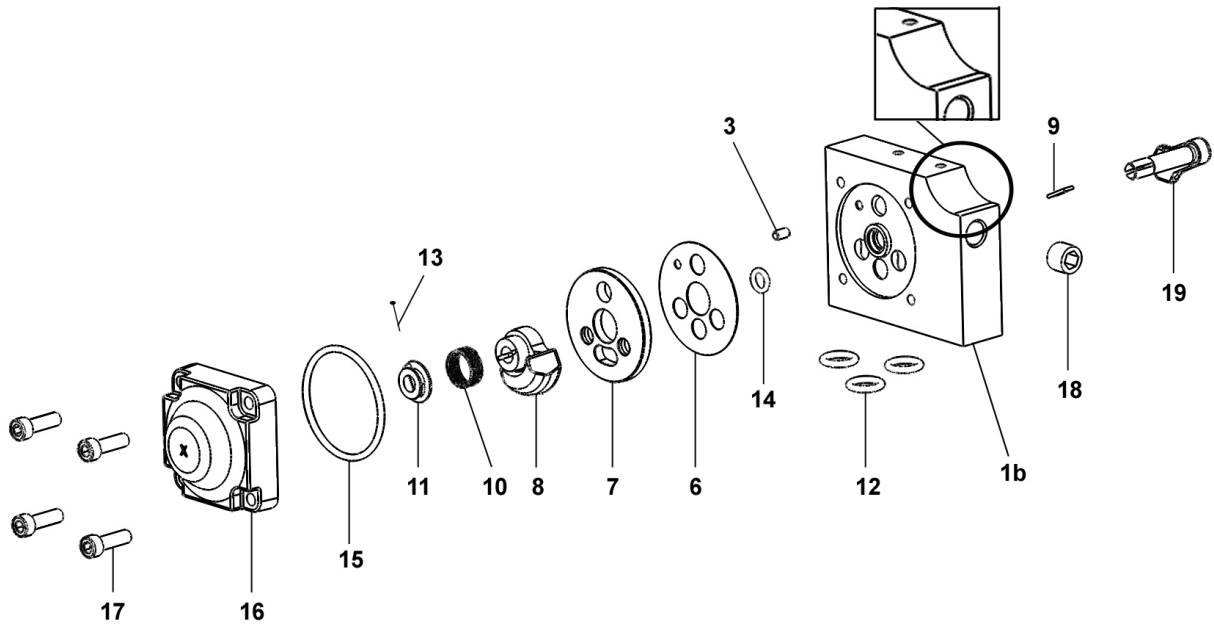
Ind	#	描述	数量
2	046 271 001	上部法兰	1
6	046 271 002	底座, 换向块	1
50	903 050 511	分配器, 5/2 - T3	1
51	046 271 004	底座, 分配器	1
52	906 333 105	塞子, 3/4 BSP (底座用)	4
53	930 151 548	螺钉, CHc M 6 x 50	4
54	905 120 905	肘型接头, M 1/4 BSP - T 4x6	5
55	050 371 001	软管, 4x6 (长度: 25 m / 984")	1
56	046 250 015	消音器	1
58	050 102 215	接头, 双外丝, 3/4 BSP	1
59	904 123 006	接头, 3/4	1
60	050 102 634	接头, M 3/4 BSP - 3/4 NPS (空气供应装置)	1

文件: 573.087.040 日期: 11/05/17 取消: 03/06/14	修订: 更新 + 144.630.720	备件清单
---	----------------------------	------

换向块	# NC / NS
-----	-----------



带两个轴承的右换向块	#144.630.720
------------	--------------



换向块	# NC / NS
-----	-----------

带两个轴承的右换向块	#144.630.720
------------	--------------

通用件

Ind	#	描述	数量
*6	144 579 912	垫片密封 (x 10)	1
*7	046 170 508	固定底座	1
*8	044 570 324	移动底座	1
9	044 570 325	销子	1
10	921 140 102	弹簧	1
11	044 571 006	止动, 弹簧	1
*12	144 579 922	环, 型号 R 10 (x 10)	3
*13	144 579 911	销子(每包 10 个销子+ 1 个止动 ind. 11)	1
*14	144 579 910	环, 型号 R 6a (x 10)	1
*15	NC / NS	盖子密封	1
16	144 630 415	盖子	1
17	933 151 277	螺钉, 型号 CHc M 6x20	4
18	906 333 102	塞子, 型号 1/4 BSP	1
19	046 170 510	控制杆	1

Ind	#	描述	数量
*	<b>146 270 950</b>	<b>密封包 (ind. 6, 12(x3), 14, 15)</b>	<b>1</b>
*	<b>144 630 425</b>	<b>底座维修包 (ind. 7, 8)</b>	<b>1</b>



专用件

对于 # NS

Ind	#	描述	数量
*	144 630 410	换向块组件	1
1a	NC / NS	▪ 本体	1
2	NC / NS	▪ 导向环	1
3	NC / NS	▪ 销子 $\varnothing 4 \times 8$	1
-	NC / NS	▪ 止动 (粘和在零件 ind. 1a)	2
-	NC / NS	▪ 滚珠轴承	1

对于 # 144.630.720

Ind	#	描述	数量
*	144 630 715	换向块组件	1
1b	NC / NS	▪ 本体	1
3	NC / NS	▪ 销子 $\varnothing 4 \times 8$	1
-	NC / NS	▪ 止动 (粘和在零件 ind. 1b)	2
-	NC / NS	▪ 滚珠轴承	2

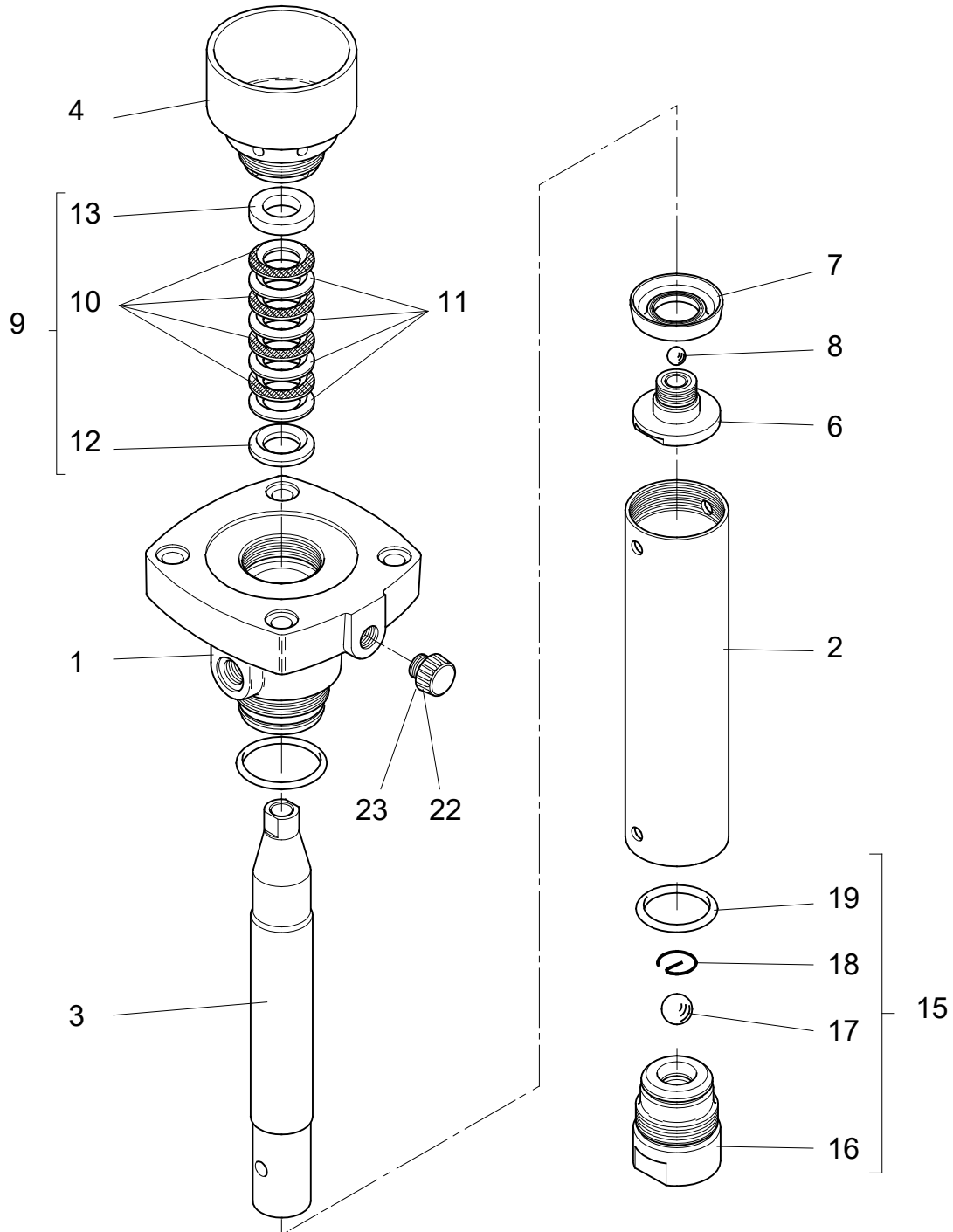
\*标记在索引号前表示建议的备件。

NS : 表示该零件不单独提供。

提示 : 只有当你的换向块有 R 时才安装 ind.2 (换向块的导向环)。

文件. <b>573.049.050</b> 日期/Datum/Fecha : 18/02/19 Annule/取消/ Ersetzt/Anula : 13/11/14	修订. / Änderung : Mise à jour / 更新 / Aktualisierung / Actualización	<b>Pièces de rechange</b> 备件清单 <b>Ersatzteilliste</b> Piezas de repuesto
---	--	---

<b>C240</b>	<b>HYDRAULIQUE / 下缸体</b> <b>HYDRAULIKTEIL / HIDRÁULICA</b>	# <b>144.970.000</b>
-------------	---	-------------------------



Ind	#	Désignation	描述	Bezeichnung	Denominación	数量
1	044 970 001	Bride supérieure	上部法兰	Oberer Flansch	Brida superior	1
*2	044 970 002	Cylindre	气缸	Materialzylinder	Cilindro	1
*3	044 970 003	Piston	活塞	Materialkolben	Pistón	1
4	044 970 004	Cuve presse-garniture	润滑油杯	Spülmitteltasse	Cubeta prensa-guarnición	1
6	044 970 010	Clapet de refoulement	排料阀	Druckventil	Válvula de expulsión	1
7	044 970 008	Joint coupelle (PEHD)	杯密封(UHMW)	Kolbenschette, (PEHD)	Junta copa (PEHD)	1
8	907 414 242	Bille Ø 16, inox 440C	球Ø 16 (5/8"), 不锈钢 440C	Kugel, Ø 16, Edelstahl 440C	Bola Ø 16, inox 440C	1
<b>9</b>	<b>-</b>	<b>Garniture supérieure</b>	<b>上部组件</b>	<b>Obere Packung</b>	<b>Guarnición superior</b>	<b>1</b>
10	909 050 908	▪ Joint chevron, polyfluid	▪ V 型密封, polyfluid	▪ Packungsring aus Polyfluid	▪ Junta chevrón, polifluida	4
11	109 050 804	▪ Joint chevron, PTFEG (pochette de 10)	▪ V 型密封, PTFEG (每包 10)	▪ Packungsring aus PTFEG (10 St.)	▪ Junta chevrón, PTFEG (bolsa de 10)	4
12	144 695 007	▪ Rondelle d'appui, polyacetal	▪ 支撑垫片, polyacetal	▪ Unterer Stützring, Polyacetal	▪ Arandela de apoyo, poliacetale	1
13	000 950 279	▪ Rondelle de serrage, polyacétale	▪ 定位垫片, polyacetal	▪ Oberer Stützring, Polyacetal	▪ Arandela de apriete, poliacetale	1
<b>15</b>	<b>144 970 040</b>	<b>Clapet d'aspiration assemblé</b>	<b>进料阀总成</b>	<b>Ansaugventil, komplett</b>	<b>Válvula aspiración montada</b>	<b>1</b>
16	NC / NS	▪ Corps de clapet	▪ 阀体	▪ Saugventil	▪ Cuerpo de válvula	1
17	907 414 269	▪ Bille Ø 27,7, inox 440C	▪ 球 Ø 27,7 (1" 1/11), 不锈钢 440C	▪ Kugel, Ø 27,7, Edelstahl 440C	▪ Bola Ø 27,7, inox 440C	1
18	044 695 010	▪ Jonc	▪ 止动环	▪ Sicherungsring	▪ Anillo de retención bola	1
19	050 040 319	▪ Joint torique	▪ O 型环	▪ O-Ring	▪ Junta tórica	2
23	144 950 012	Bouchon de vidange	放油塞	Ablaßschraube	Tapón de vaciado	1
24	109 020 401	▪ Joint plat (x 5)	▪ 平垫片(每包 5 个)	▪ Flachdichtung (5 Stück)	▪ Junta plana (bolsa de 5)	1

## ACCESSOIRES - 辅件 - ZUBEHÖR - ACCESORIOS

Ind. 31



Ind	#	Désignation	描述	Bezeichnung	Denominación	数量
31	044 950 008	Clé pour cuve presse-garniture	Wrench for wetting-cup	Schlüssel für Spülmitteltasse	Llave para prensa estopa	1
-	149 990 020	Flacon de lubrifiant T (125 ml)	T lubricant (125 ml / 4.4 oz)	Spülmittel T (125 ml)	Botella de lubricante T (125 ml)	1

**POCHETTES – 套件 - SÄTZE - BOLSAS**

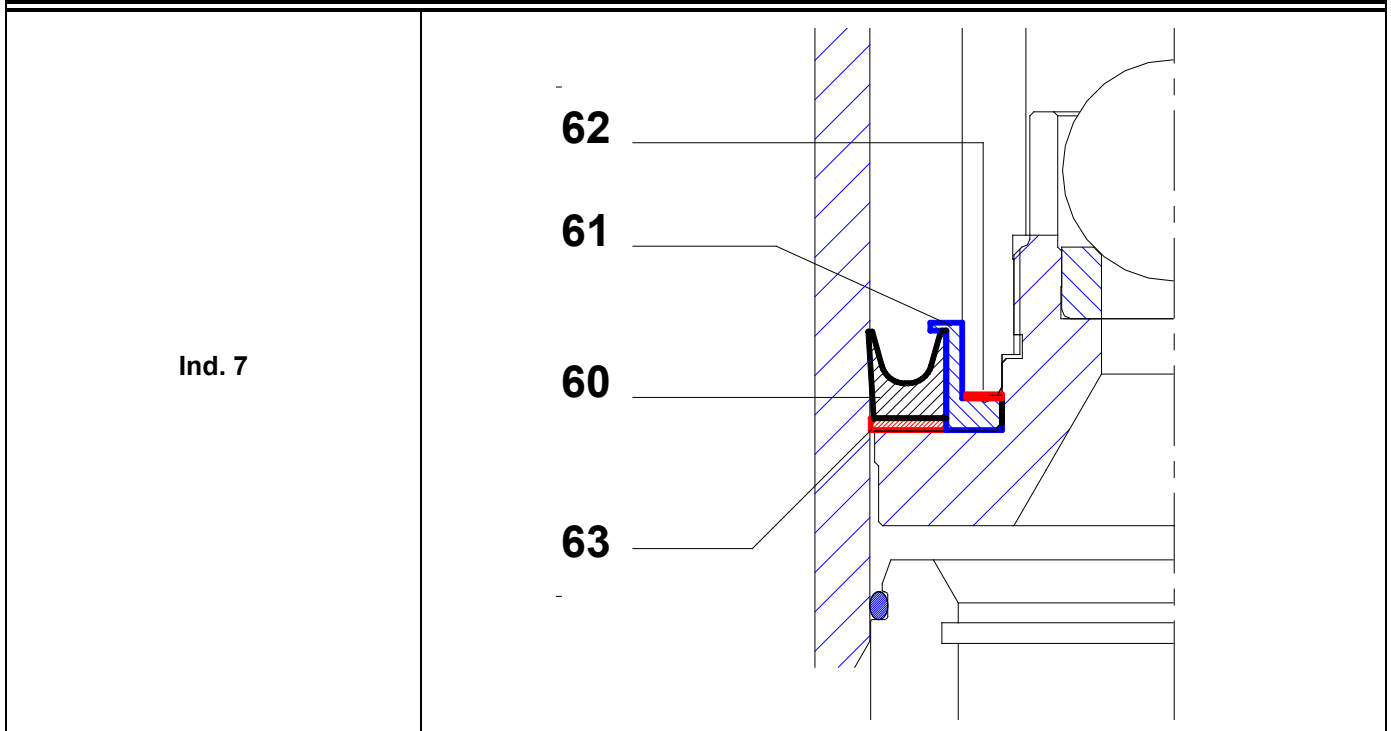
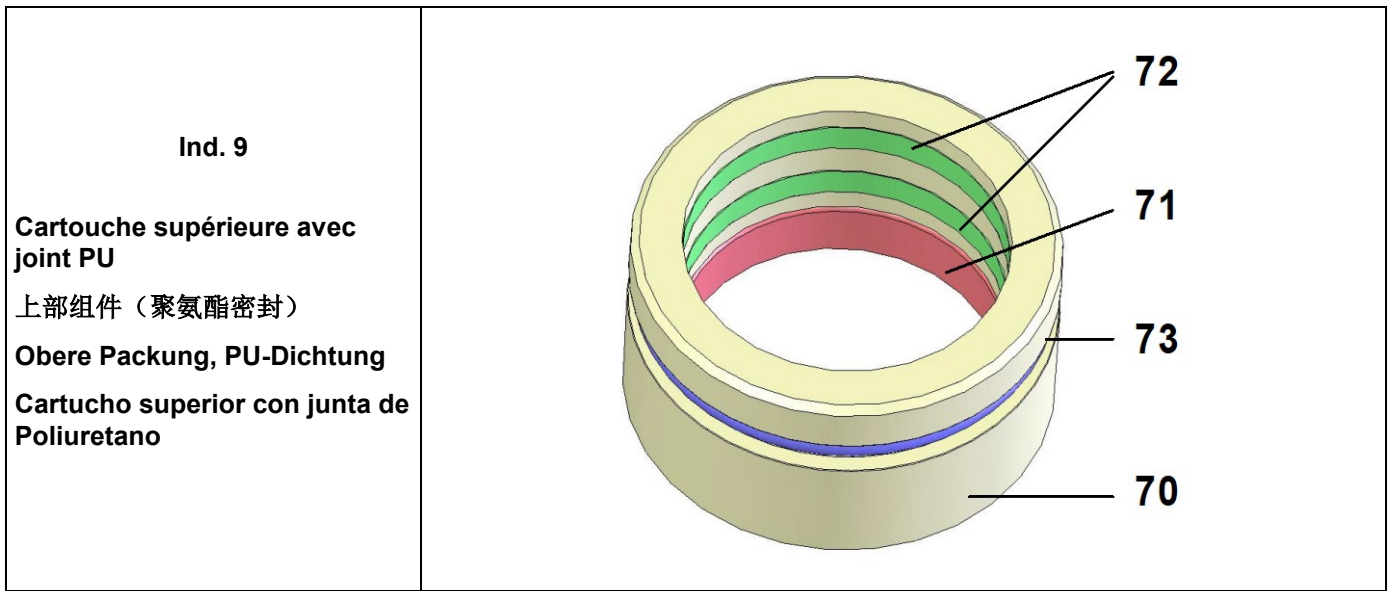
Ind	#	Désignation	描述	Description	Bezeichnung	Denominación	数量
*	144 970 090	Pochette de joints (ind. 7, 8, 10(x4), 11(x4), 12, 13, 17, 18, 19(x2), 23)	密封包 (ind. 7, 8, 10(x4), 11(x4), 12, 13, 17, 18, 19(x2), 23)	Package of seals (ind. 7, 8, 10(x4), 11(x4), 12, 13, 17, 18, 19(x2), 23)	Dichtungssatz für Hydraulikteil (beinhaltet Pos. 7, 8, 10(x4), 11(x4), 12, 13, 17, 18, 19(x2), 23)	Bolsa de juntas (ind. 7, 8, 10(x4), 11(x4), 12, 13, 17, 18, 19(x2), 23)	1
*	144 970 095	Pochette de maintenance (ind. 6, 15 + pochette de joints)	维修包 (ind. 6, 15 + 密封包)	Servicing kit (ind. 6, 15 + package of seals)	Servicekit für Hydraulikteil (beinhaltet Pos. 6, 15 und den Dichtungssatz)	Bolsa de mantenimiento (ind. 6, 15 + bolsa de juntas)	1

**OPTION - 可选项 - OPTIONEN - OPCIÓN**

Ind	#	Désignation	描述	Bezeichnung	Denominación	数量
8	907 414 142	Bille Ø 16, inox 316	球 Ø 16, 316 不锈钢	Kugel Ø 16, Edelstahl 316	Bola Ø 16, inox 316	1
9	144 710 100	Cartouche supérieure avec joint GT	配 GT 密封的上部组件	Obere Packung, GT - Dichtung	Cartucho superior con junta GT	1
11	909 051 102	Joint chevron, PEHD	V 型密封圈, UHMW	Packungsring, PEHD	Junta chevrón, PEHD	4
10+11	109 050 603	Joint en cuir (pochette de 10)	皮革密封 (每包 10 个)	Packungsring, Leder (10 St.)	Junta de cuero (bolsa de 10)	8

**POUR PRODUIT HYDRO / 下缸体材料 / FÜR WASSERMATERIALEN  
/ PARA PRODUCTO HIDRO**

Ind	#	Désignation	描述	Bezeichnung	Denominación	数量
*-	144 970 260	Ensemble adaptation pour joints PU	适配总成 (聚氨酯密封)	Adaptereinheit für PU-Dichtungen	Conjunto adaptación para juntas de Poliuretano	1
60	NC / NS	▪ Joint de piston (PU)	▪ 活塞密封圈(聚氨酯)	▪ Kolbendichtung (PU)	▪ Junta de pistón (Poliuretano))	1
61	NC / NS	▪ Porte-joint	▪ 密封圈支撑	▪ Dichtungshalterung	▪ Porta junta	1
62	NC / NS	▪ Joint (PTFE)	▪ 密封(PTFE)	▪ Dichtung (PTFE)	▪ Junta (PTFE)	1
63	NC / NS	▪ Bague anti-extrusion	▪ 防挤出环	▪ Anti-Extrusion Ring	▪ Anillo anti-extrusión	1
70	NC / NS	▪ Corps de cartouche	▪ 筒壳主体	▪ Packungskörper	▪ Cuerpo de cartucho	1
71	NC / NS	▪ Joint PU	▪ 聚氨酯密封	▪ PU-Dichtung	▪ Junta Poliuretano	1
72	NC / NS	▪ Segment	▪ 分隔段	▪ Ring	▪ Segmento	2
73	NC / NS	▪ O ring noir	▪ 黑色 O 型环	▪ O-Ring (schwarz)	▪ Junta tórica negra	1



Ind	#	Désignation	描述	Bezeichnung	Denominación	数量
*	144 970 265	<b>Pochette de joints PU</b> (ind. 8, 17, 18, 19x2, 24, 60, 62, 63, 71, 72x2, 73)	聚氨酯密封包(ind. 8, 17, 18, 19x2, 24, 60, 62, 63, 71, 72x2, 73)	<b>PU-Dichtungssatz</b> (Pos. 8, 17, 18, 2x19, 24, 60, 62, 63, 71, 2x72, 73)	<b>Bolsa de juntas de Poliuretano</b> (ind. 8, 17, 18, 19x2, 24, 60, 62, 63, 71, 72x2, 73)	1

\* Pièces de maintenance préconisées.

\* 标记在索引号前表示建议的备件。

\* Bezeichnete Teile sind empfohlene Ersatzteile.

\* Piezas de mantenimiento preventivas.

N C : Non commercialisé.

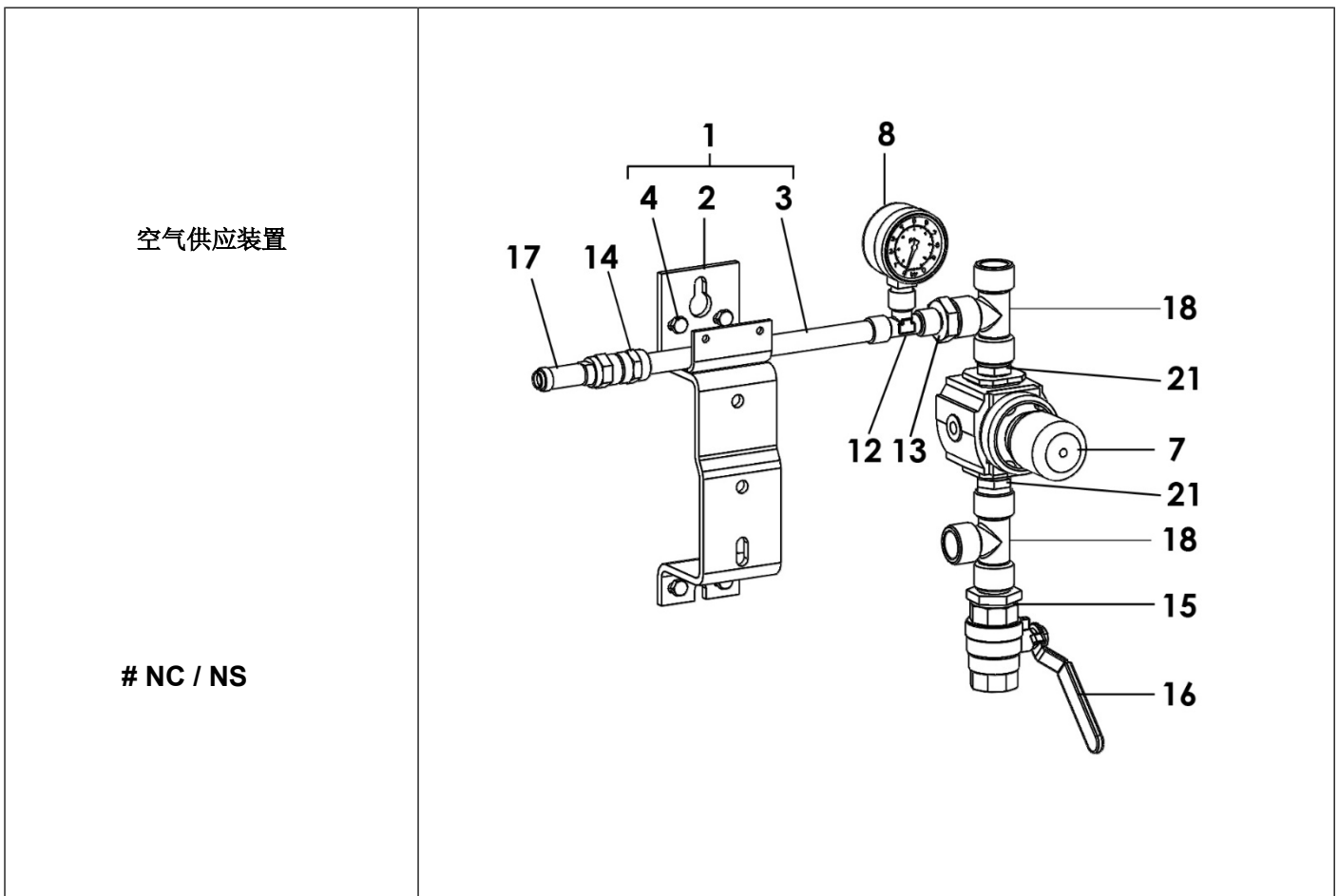
N S : 表示该零件不单独销售。

N S : Bezeichnete Teile gibt es nicht einzeln, sondern nur komplett .

N S : no suministrado .

文件: <b>573.403.050</b> 日期: 08/03/22 取消: 26/03/21	修订: / Ind. : 7 NC / NS → 016 470 000	备件清单
--	--	------

空气供应装置  
带1个空气调压器  
型号 1/2"

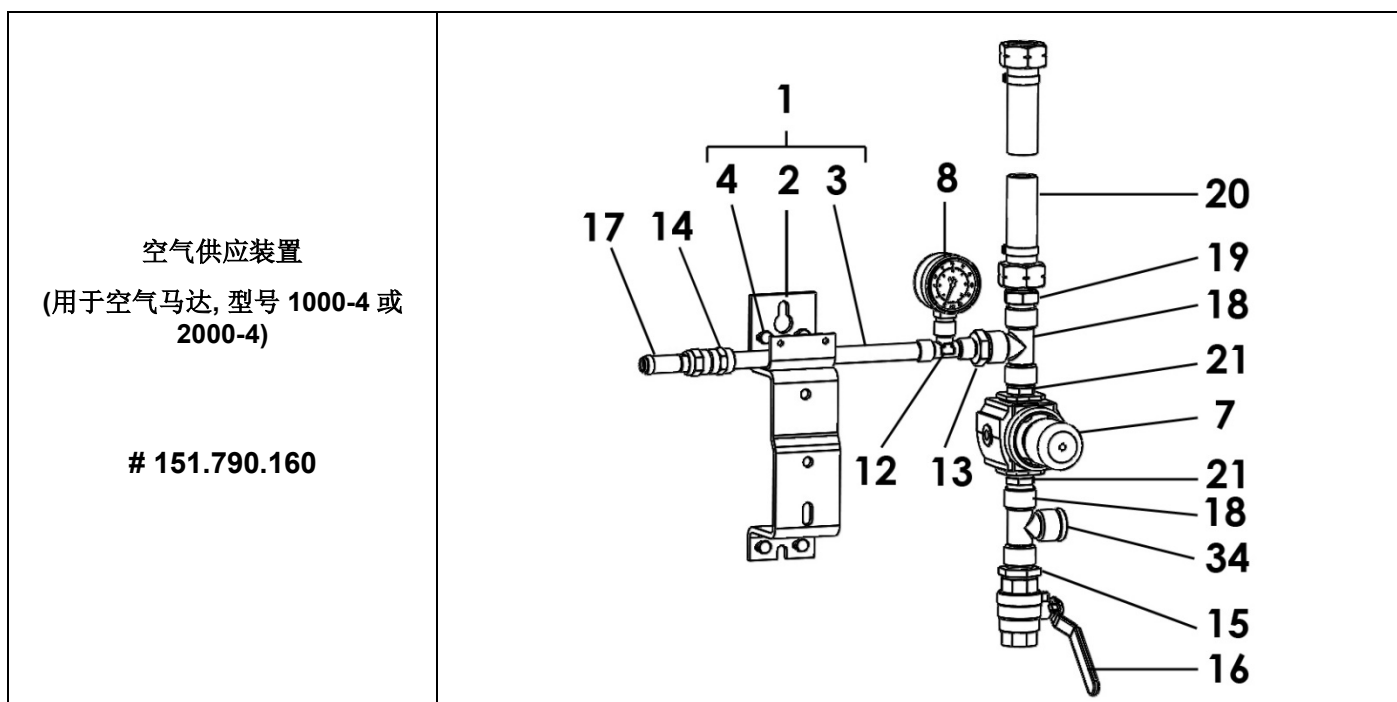


通用件

Ind	#	描述	数量
1	044 910 121	泵支架组件	1
2	044 910 122	□ 泵支架	1
3	051 751 011	□ 空气供应装置支架	1
4	144 910 129	□ 1包4个螺钉, 4个螺母, 4个垫片	1
*7	016 470 000	空气调压器, 型号 1/2 - 0 - 10 bar / 0 - 145 psi - 旋钮 (色卡382号颜色)	1

Ind	#	描述	数量
*8	910 011 402	压力表, 0 - 10 bar / 0 - 145 psi	1
12	552 436	T型接头, F 1/4"	1
13	552 475	接头, 双外丝, 1/4" - 1/2"	1
14	552 486	套管, 1/4"	1
15	552 474	接头, 双外丝, 1/2" - 3/4 "	1
16	903 090 208	球阀, F 3/4 BSP	1
17	903 080 401	排气阀 - 设置 6.5 bar / 94 psi	1
18	552 438	T型接头, F 1/2"	1
21	552 464	Mamelon MM 1/2"	1

**马达 1000-4 & 2000-4**



专用件

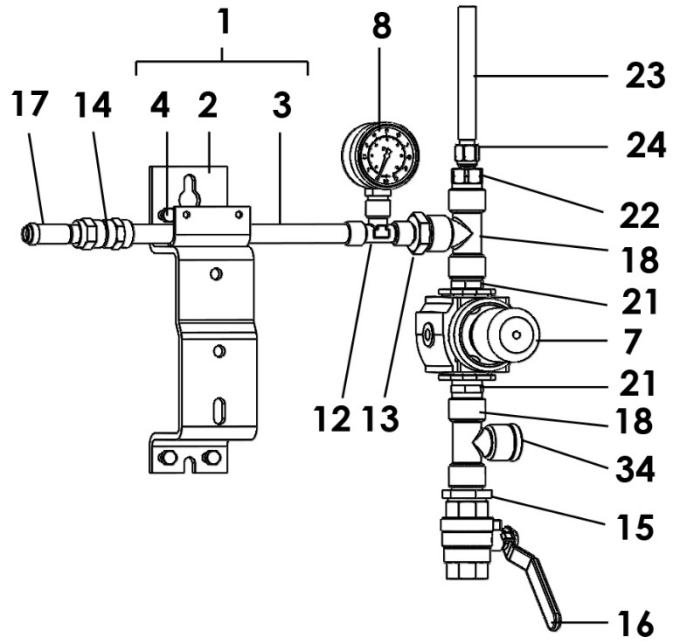
Ind	#	描述	数量
19	050 102 401	适配器 M 1/2 BSP - M 3/4 NPS	1
20	050 383 109	软管∅ 16 内径 / 3/8 dia. (带锁母, 3/4 NPS)	1
34	905 210 305	插头 G 1/2"	1



**马达500-4**

空气供应装置  
(用于空气马达, 型号 500-4)

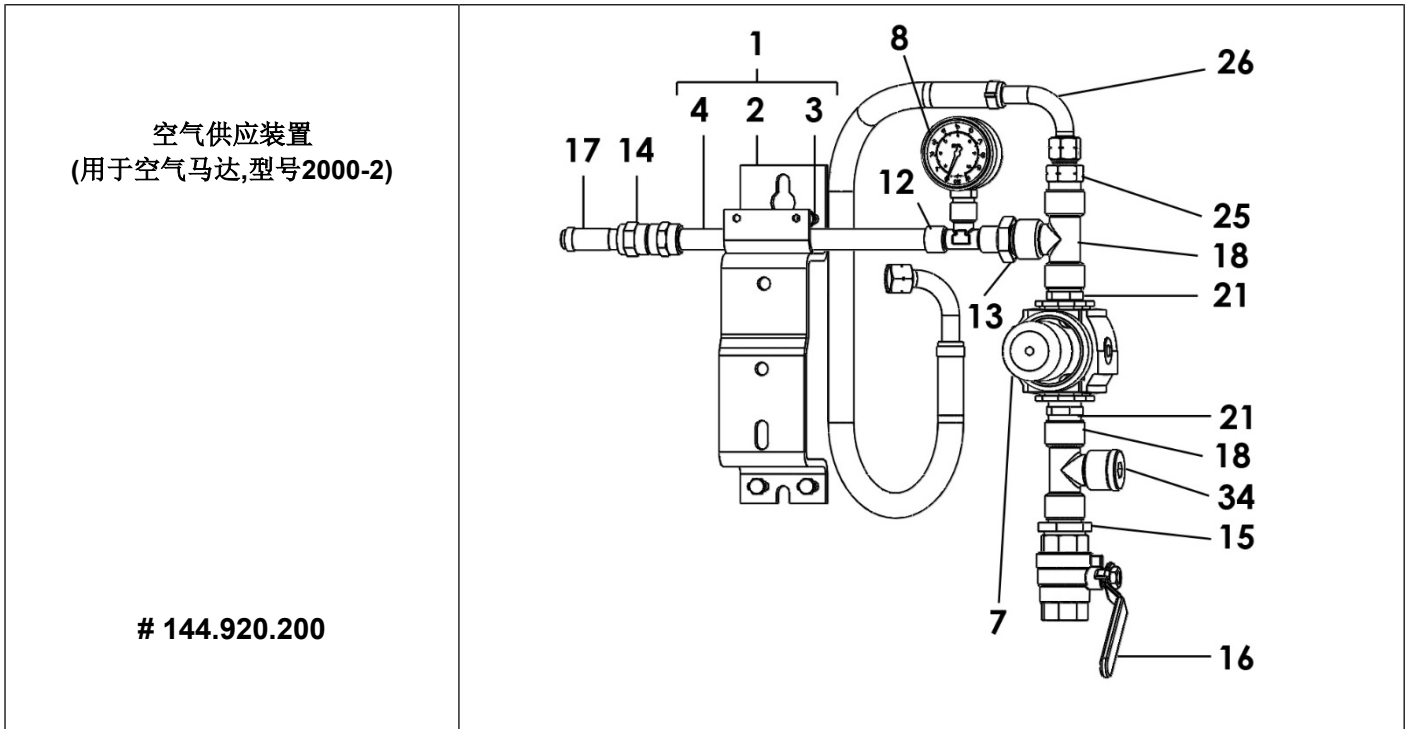
# 151.790.170



专用件

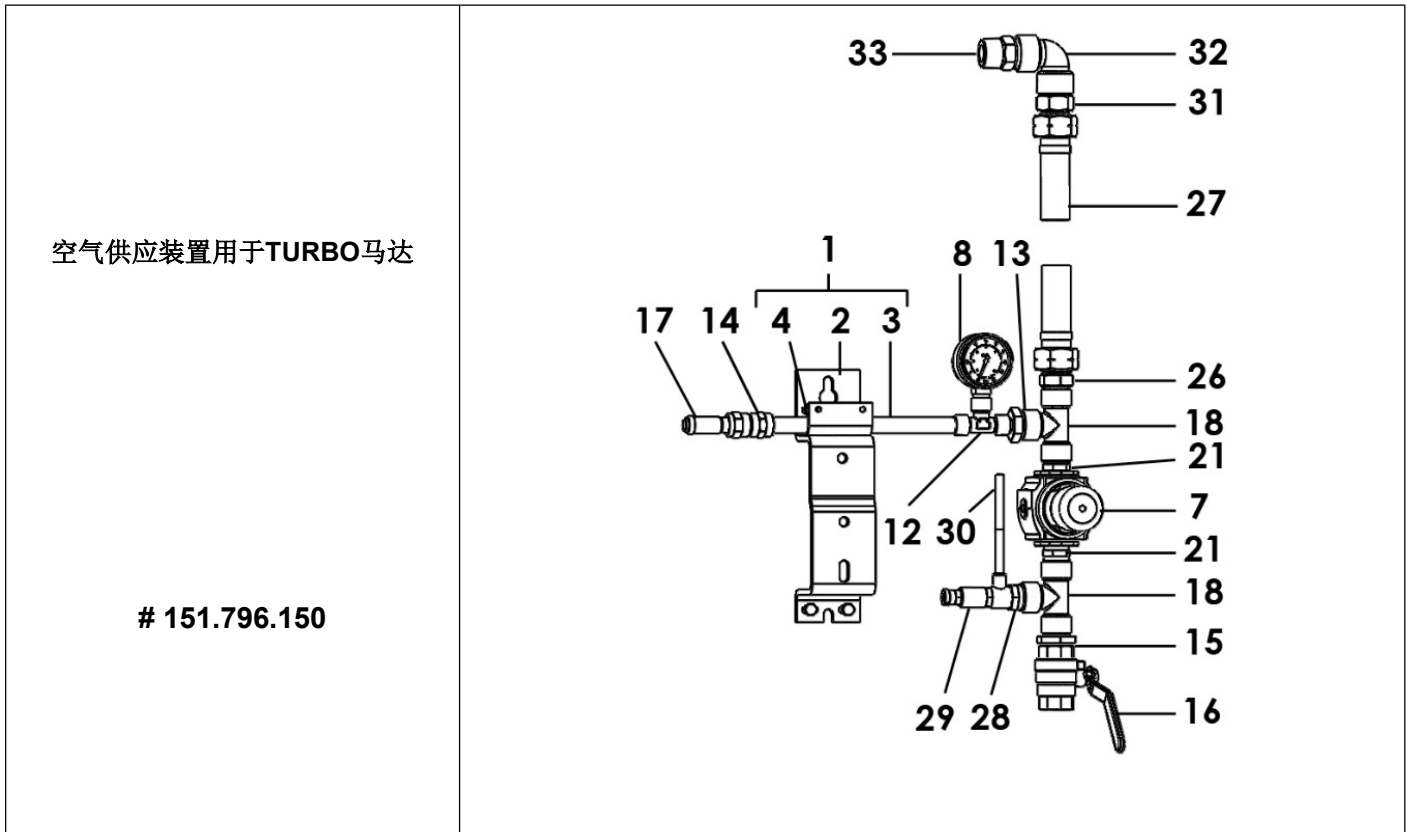
Ind	#	描述	数量
19	050 102 633	适配器 M 1/2 BSP - M 1/4 NPS	1
20	050 372 226	软管(黑色), 聚氨酯 T 8x12	1
21	050 231 702	直接头带锁母 1/4 NPS	1
34	905 210 305	插头 G 1/2"	1





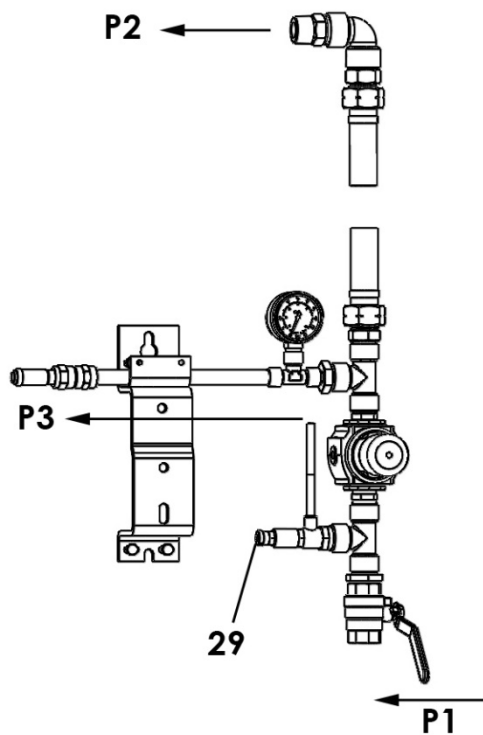
专用件

Ind	#	描述	数量
25	050 371 001	软管 $\varnothing 4 \times 6$	1
26	050 102 634	接头, 双外丝, 3/4NPS - 3/4G	1
34	905 210 305	插头 G 1/2"	1



专用件

Ind	#	描述	数量
26	050 102 401	适配器 M 1/2 BSP - M 3/4 NPS	1
27	050 383 104	软管 Ø 16内径 / 3/8 dia. (带锁母, 3/4 NPS)	1
28	552 411	适配器 M 1/2" - F 1/4"	1
*29	903 130 508	压力调节器 M 1/4 - T 4x6	
30	050 371 001	软管 Ø 4 x 6	1
31	050 102 634	接头, 双外丝, 3/4NPS - 3/4G	1
32	552 429	弯头, FF 3/4"	1
33	050 102 215	接头, 双外丝, 3/4"	1



**P1 = 6 bar / 87 psi最大**

**P2 = 1 □ 5,5 bar / 14.5 □ 80 psi**  
(供气)

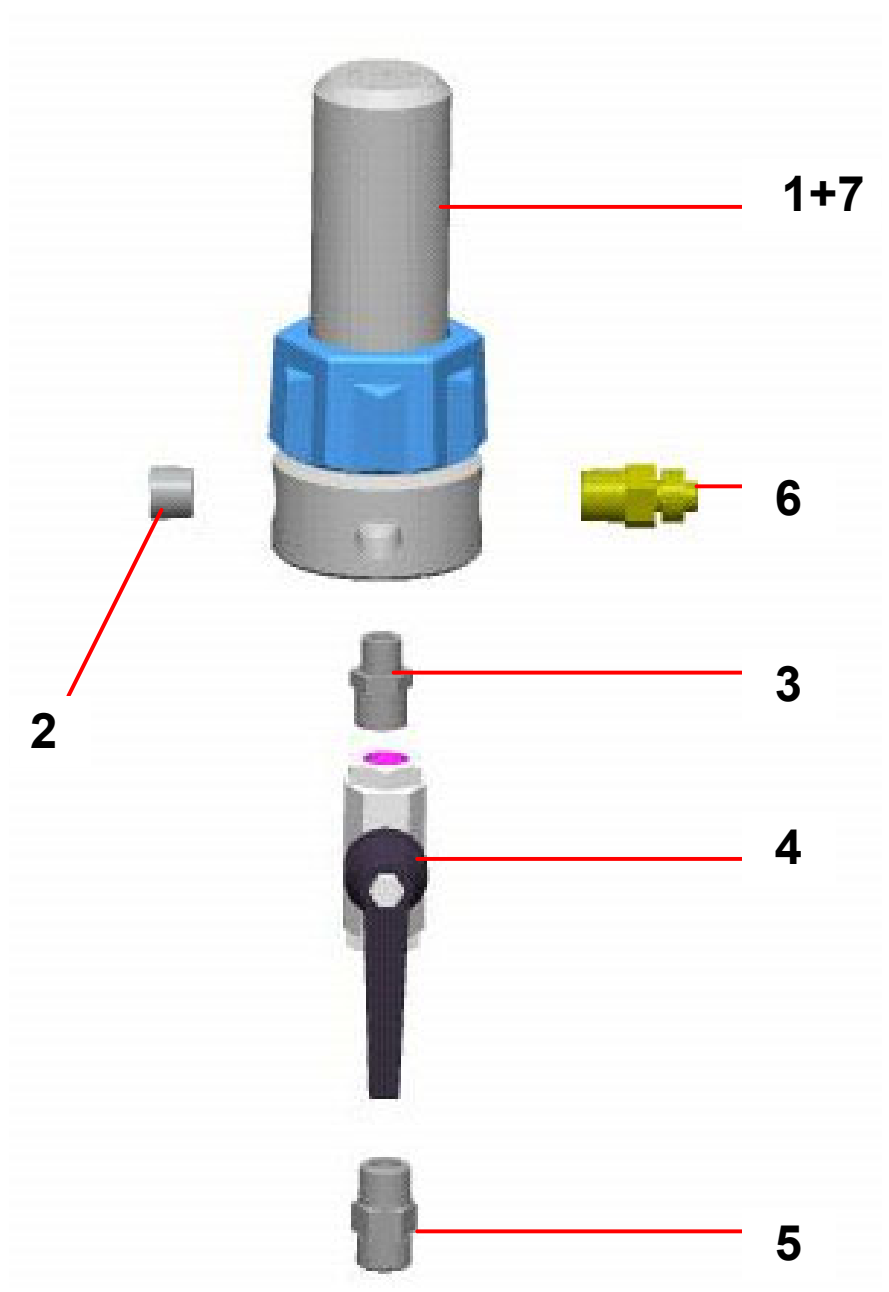
**P3 = 4 bar / 58 psi 最大**  
(先导空气)

调压器（24）出厂时已预设，以提供4 bar/58psi 的最大压力。

\* 标记在索引号前表示建议的备件。

文件: 573.299.050 日期: 20/07/18 取消: 10/06/11	修订: 更新 KREMLIN REXSON → SAMES KREMLIN	备件清单
---	--	------

**HP 涂料过滤器，型号 3/8 不锈钢**



装配 AIRMIX® 泵的涂料过滤器	装配 AIRLESS 泵的涂料过滤器
<b># 155.580.300</b>	<b># 155.580.400</b>

**通用部件**

Ind	#	描述	数量
*1	155 580 200	裸过滤器, 不锈钢	1
2	905 210 304	插头, 不锈钢 3/8 NPT	1
3	906 314 204	对外丝接头, 1/4 - 3/8	1
*4	000 750 040	HP 阀 FF 3/8 BSP	1
5	050 102 411	不锈钢对外丝接头 18x125 - 3/8BSP	1
6	905 210 503	不锈钢对外丝接头, 3/8 NPT - # 5 JIC (1/2 JIC)	1

**专用部件**

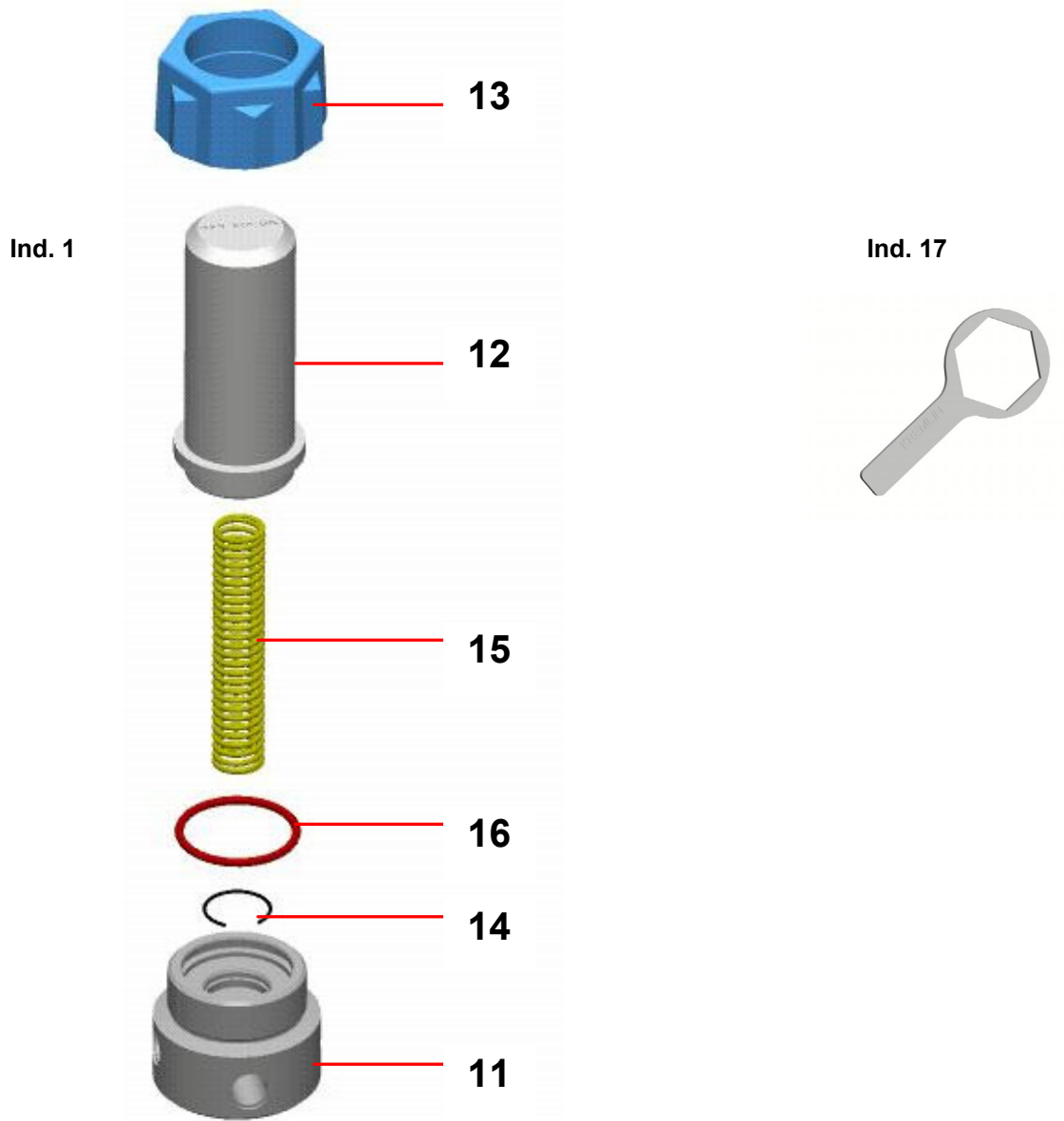
⇒ 过滤器 # 155.580.300

Ind	#	描述	数量
*7	000 161 106	滤网 n° 6 (168 µ - 85 Mesh)	1

⇒ 过滤器 # 155.580.400

Ind	#	描述	数量
*7	000 161 112	滤网 n° 12 (280 µ - 55 Mesh)	1

\* 标识在索引号之前表示建议备件.



Ind	#	描述	数量
11	055 580 201	底座, 型号 I 3/8	1
12	055 580 202	套筒	1
13	055 280 002	螺母	1
14	055 190 007	卡簧	1
15	055 190 005	弹簧	1
*16	150 040 327	密封圈(每包 5 个)	1
17	049 030 018	扳手	1

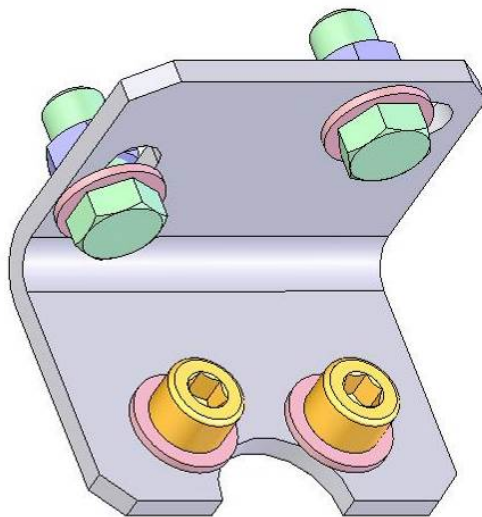
根据要求可选

Ind. 7



Ind	#	描述	数量
-	000 161 101	滤网 n° 1 (37 μ)	1
-	000 161 102	滤网 n° 2 (77 μ)	1
-	000 161 104	滤网 n° 4 (99 μ)	1
<b>7</b>	<b>000 161 106</b>	<b>滤网 n° 6 (168 μ)</b>	<b>1</b>
-	000 161 108	滤网 n° 8 (210 μ)	1
<b>7</b>	<b>000 161 112</b>	<b>滤网 n° 12 (280 μ)</b>	<b>1</b>
-	000 161 115	滤网 n° 15 (360 μ)	1
-	000 161 020	滤网 n° 20 (510 μ)	1
-	000 161 030	滤网 n° 30 (750 μ)	1

根据要求可选



Ind	#	描述	数量
-	155 190 105	安装支架带螺钉、垫片和螺母	1



# AIRMIX®混气泵和低压泵

## 带有换向块的空气马达

### 预防性维护

从原始手册翻译

重要提示:在组装和启动之前, 请阅读并清楚理解与此设备有关的所有文件(仅专业人员使用)。

图片和图纸是非合同性质的。本公司保留更改的权利, 恕不另行通知。

**SAMES KREMLIN SAS**  
13, chemin de Malacher  
38240 - MEYLAN - France  
☎:33 (0)4 76 41 60 60

[www.sames-kremlin.com](http://www.sames-kremlin.com)



## ■ 泵

确保泵的清洁和良好状态，以增加设备的使用寿命。

如果泵为 **intensive™** 泵:

- 确保泵的流体出口法兰始终充满 T 润滑剂(此 T 润滑剂通常会被油漆着色)。
- 在排干润滑剂后，定期用溶剂清洗湿杯(旋开上法兰的塞子)。

**保护罩(空气马达罩、联轴器护罩、外壳……) 是为设备的安全使用而设计。由于破坏、遮挡或部分或全部移走保护罩所造成的人身伤害或故障和/或财产损失，制造商将不负责。**

确保吸料管过滤器是清洁的，并处于良好状态。定期清洁，必要时更换。

尽可能经常冲洗泵，特别是喷涂颜料填充涂料时。

**无论如何，停泵时，一定要让泵内充满材料：  
在短时间内停止，如果冲洗没有进行，让泵充满涂料。  
对于长时间的停止，在冲洗后，让泵充满溶剂。**

## ■ 喷枪

遵守喷枪维修的通常说明(参阅喷枪手册)。

## ■ 过滤器

如果泵在流体出口配置过滤器，请遵守过滤器维修的通常说明(参阅过滤器手册)。



# AIRMIX®混气泵和低压泵

## 带换向块的空气马达

### 故障排除指南

从原版手册翻译

重要提示:在装配和使用之前, 请阅读并清楚理解与此设备有关的所有文件(仅专业人员使用)。

*图片和图纸是非合同性质的。本公司保留更改的权利, 恕不另行通知。*

**SAMES KREMLIN SAS**  
13, chemin de Malacher  
38 240 - MEYLAN - France  
☎ : 33 (0)4 76 41 60 60

**[www.sames-kremlin.com](http://www.sames-kremlin.com)**

故障	解决方案
泵不能启动。	检查泵气源。
填充故障 → 总是有空气从喷枪里排出。 → 空气(或涂料)不能从喷枪中排来。	确保喷枪完全打开且空气已由此排出。 接头或吸料管处有空气进入。 检查泵阀。如果阀被干油漆粘住了，它可以在不拆解泵的情况下进行清理。通过吸料管接头直接吹压缩空气。
关闭喷枪时，泵不立即停止： → 泵只在向下冲程时停止。 → 泵只在上冲程时停止。	检查排出阀或阀门密封。 检查吸入阀或上部密封。
泵不能换向。	检查空气马达换向块的弹簧。 用 HP150 油润滑换向块。 检查是否有先导空气(取决于空气马达的型号)。
在 intensive™ 泵上，加入密封杯中的润滑剂很快被涂料污染	检查上部密封(如有必要，拧紧密封杯或更换密封)。
在 FLOWMAX®泵上，空气马达底部的涂料泄漏。	检查风琴罩
喷涂故障	请参阅喷枪使用说明书。
涂料流量减少	请参阅过滤器使用说明书。



# AIRMIX® 泵和低压泵

## 带换向块的空气马达

### *工作原理及启动*

从原始手册翻译

**重要提示:**在组装和启动之前, 请阅读并清楚理解与此设备有关的所有文件(仅专业人员使用)。

图片和图纸是非合同性质的。本公司保留更改的权利, 恕不另行通知。

**SAMES KREMLIN SAS**  
13, chemin de Malacher  
38 240 - MEYLAN - France  
☎ : 33 (0)4 76 41 60 60  
  
**[www.sames-kremlin.com](http://www.sames-kremlin.com)**

## 1. 工作原理

泵(A)包括:

- 往复空气马达(B)
- 液压部分(C), 与空气马达(B)机械连接。

通过调压器(D)(黄/绿色旋钮)向空气马达提供压缩空气。压力读数在表(E)上。

在往复运动过程中, 空气马达驱动液压部分(C)的活塞。液体被吸入(L), 在压力作用下至(N)。由于其设计, 压力始终是压力表的读数 x 泵比。

喷枪的喷涂空气气压通过调压器(黑色旋钮)(F)调节。

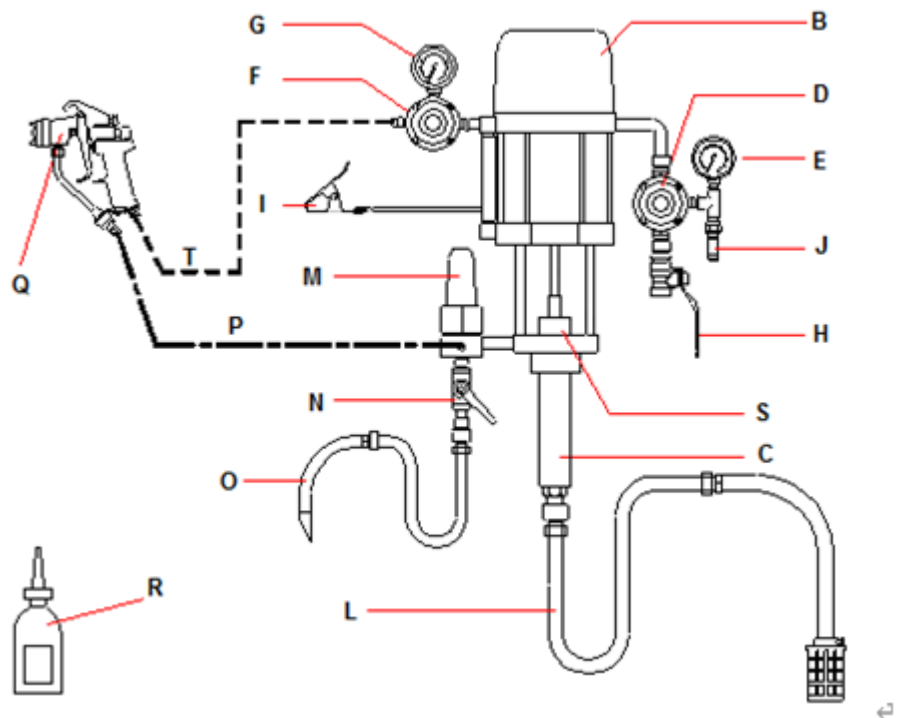
- ⇒ 要调整流体流量, 黄/绿色旋钮(D) -(压力表 E)。
- ⇒ 要调整喷涂空气, 旋转黑色旋钮(F) -(压力表 G)。

泵为 intensive™ 泵或 Flowmax® 泵(带风琴罩)。

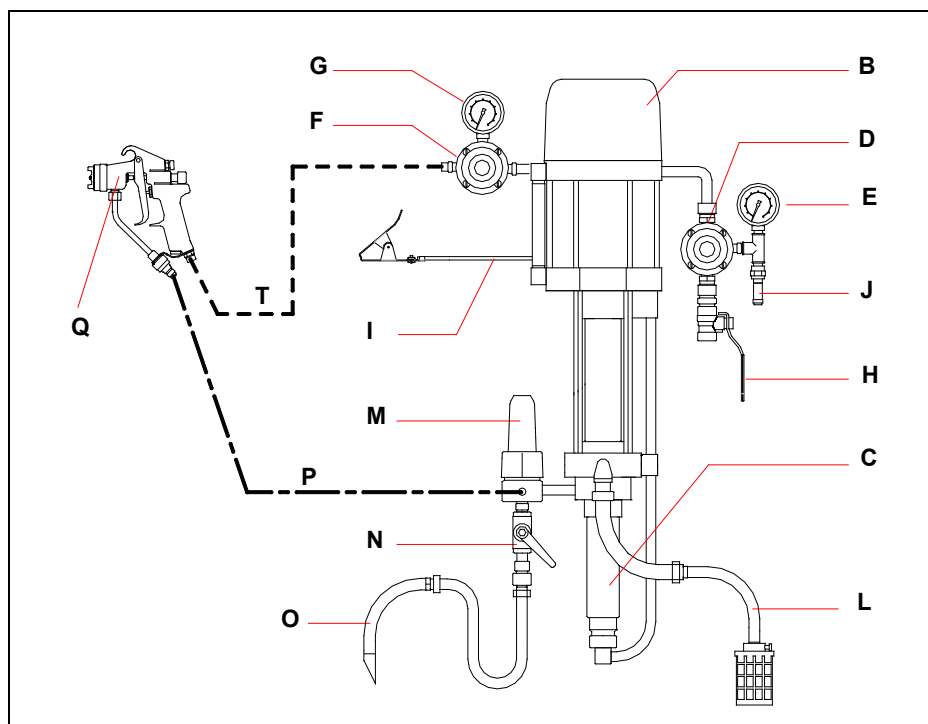
## 2. 启动

### 2-1 填充

INTENSIVE™ 泵



## FLOWMAX®泵



### 说明:

A	Intensive™ 或 FLOWMAX®泵(B + C)	L	吸料杆(视版本而定)
B	空气马达	M	蓄能过滤器(取决于版本)
C	下缸体	N	排料阀(视型号而定)
D	空气调压器“马达空气”	O	排料杆(视型号而定)
E	压力表	P	高压流体软管
F	空气调节器“喷枪空气”(视版本而定)	Q	喷枪
G	压力表(视版本而定)	R	T型润滑剂(1/4升/0.07 US加仑)(仅适用于 intensive™ 泵)
H	空气入口阀	S	湿杯(仅适用于 intensive™ 泵)
I	接地	T	空气软管(静电导体)
J	排气阀		

(具体安装请联系您的 SAMES KREMLIN 代表)。

**提示:**如果泵装有蓄能过滤器(M), 则过滤器配备 n° 6 不锈钢滤网(过滤尺寸:168 微米或 85 目)。该滤网推荐用于配置 n° 6 型喷嘴的 AIRMIX 喷枪。如果流体通过另一种喷嘴喷涂, 请选择另一种滤网(参阅过滤器使用说明书)。根据工艺调整滤网。

### 启动流程:

- 1 -泵接地。
- 2 -如果是 intensive™ 泵, 用“T”润滑剂(R)或适当的溶剂填充湿杯。
- 3 -旋松空气调节器(D 和 F)。
- 4 -将空气设备与空气压力网络连接(清洁空气-压力< 6bar / 87 psi)。如有必要, 可安装 3/4”型滤水(或如果泵配有 500/4 空气马达, 可安装 3/8”型滤水)。
- 5 -连接所有软管, 空气软管和流体软管(P), 以及喷枪(Q)。  
提示:符合泵规范中推荐的软管直径。
- 6 -从喷枪上拆卸喷嘴。

## ■ 用溶剂冲洗

7 -将吸料杆(L)和排料杆(O)浸入物料容器中。

8 -打开排料阀(N)。

9 -打开泵的空气设备的阀门(H)，给空气马达供气。

**提示:如果泵的空气马达是 5000 版本，则需要先导空气才能运转。**泵的空气设备为空气马达提供先导空气。工厂的空气供应压力预先调整到最大 4 bar / 58 psi。

10 -逐步增加空气调节器(D)，使泵缓慢运行(压力在 0.5 到 1 bar / 7.25 到 14.503 psi 之间)。

11 -观察排料管(O);气泡从里面出来。当不再冒出气泡时，关闭排料阀(N)。

## ■ 涂料填充

12 -从物料容器中取出吸料杆(L)和排料杆(O)，将其浸泡在充满溶剂的容器中。

13 -打开排料阀(N)，等待物料有规律地流出，然后关闭排料阀(N)。

将喷枪对准物料容器，并触发喷枪，直到物料有规律地流出。

## ■ 工作

15 -重新安装喷枪上的环和空气帽。

16 -调整空气调压器(D)，以获得适当的物料压力和流量。

17 -逐渐打开空气调压器(F)，调整喷涂空气，以获得所需的喷幅。

**提示:这些泵中有些没有在 intensive™ 版本中配置空气调压器(F)。**

在泵的空气设备上可安装喷涂空气组件，以便在必要时向喷枪提供压缩空气。

## 2-2 备有物料填充的泵(用于循环)

将泵的流体入口与循环供应软管连接，并按照前面的规定启动泵。

**如果泵是 FLOWMAX®泵:**

### **警告:**

→ 流体段填充压力:最大 2bar / 29psi

→ 警告:请勿产生超压

→ 当供应回路(FLOWMAX®流体部分上游)上的隔离阀关闭时，千万不要使用泵:这会损坏风琴罩。

→ 不要在供应回路或任何可能充当止回阀的装置上安装物料调压器。

### 3. 在工作结束时关机

#### ■ 短时间内关闭

- 1 -降低空气调压器(D)的物料压力，直到压力表(E)上的读数为 0 bar / 0 psi。
- 2 -触发喷枪以给系统泄压。
- 3 -旋松喷枪空气调压器 F 或断开喷枪进气口。
- 4 -从喷枪上取下空气帽，(Airmix ©喷枪的空气帽和喷嘴)，并将其浸泡在溶剂中。

#### ■ 长时间关机

- 1 -降低空气调压器(D)，直到压力表(E)上的读数为 1 bar / 14.503 psi。
- 2 -旋松喷枪空气调压器(F)或断开喷枪进气口。
- 3 -取下喷枪空气帽(AIRMIX ©喷枪的空气帽和喷嘴)，浸泡在溶剂中。
- 4 -打开排料阀。泵必须是缓慢地运转。如果速度太高，降低空气调压器(D)的压力。
- 5 -从物料容器中取出吸料杆和排料杆，将其浸泡在充满溶剂的容器中。在存在易燃溶剂的情况下需采取一切适当的预防措施。
- 6 -当溶剂稳定流出时，关闭排料阀。
- 7 -将喷枪对准物料容器，并按下扳机。当溶剂流出时，将喷枪对准回收容器。
- 8 -当溶剂流出时，松开喷枪扳机。  
**提示：** 如果泵是 **intensive™** 泵，在泵处于低位置时松开喷枪扳机。为了防止启动泵时损坏密封，活塞必须浸入溶剂中。
- 9 -完全旋松空气调压器(D)，关闭主压缩空气阀(H)。
- 10 -按下喷枪扳机，使软管减压。因此，泵和软管仍然充满大气压力的溶剂。

### 4. 安全装置

**防护装置(空气马达罩、联轴器护罩、外壳……)是为设备的安全使用而设计。  
对于由于拆卸或部分拆卸防护罩而造成的人身伤害、故障和/或财产损失，制造商不承担任何责任**

在泵的空气马达上安装了一个安全阀(设置值:6.5 bar / 94 psi)，从而保护泵的空气马达不受超压破坏。



**混气 AIRMIX®泵**

**08C240 / 08C240T  
16C240 / 16C240T**

**技术特点**

从原始手册翻译

*重要提示: 在组装和启动之前, 请阅读并清楚理解与设备有关的所有文件(仅限专业人员使用)。*

*图片和图纸是非合同性质的。本公司保留更改的权利, 恕不另行通知。*

**SAMES KREMLIN SAS**  
13, chemin de Malacher  
38240 - MEYLAN - France  
☎: 33 (0)4 76 41 60 60  
[www.sames-kremlin.com](http://www.sames-kremlin.com)

## 1. 描述

- 不锈钢泵/大流量
- 低维护和易于使用

### 推荐用于:

- 一支或几支喷枪供料
- 粘度小于 1000mpa /s 的水性或溶剂型涂料

## 2. 技术特点

### ■ 混气 AIRMIX®泵技术特点, 型号 08C240 和 08C240T

空气马达类型 .....1000 - 4、1000 - 4T  
泵体类型.....C240  
压力比.....08/1  
重量(裸壁式泵) 27 公斤

#### 接触液体的部件:

硬铬不锈钢, 不锈钢, 碳化物, 聚缩醛。

#### 填料密封:

上部固定: PTFE G + Polyfluid

下部运动: PEHD

空气马达行程(mm)	100 mm	4"
空气马达截面积(cm <sup>2</sup> )	100 cm <sup>2</sup>	15.5 sq.in
柱塞泵截面积(cm <sup>2</sup> )	12 cm <sup>2</sup>	1.9 sq.in
每个循环排量	240 cc	8.5 oz
输出一升涂料循环数	4per liter	16 per gal
涂料输送量(30 循环)	7,2 l	1.9 US gal
最大空气工作压力	6 bar	88 psi
最大出口压力	48 bar	696 psi
加权声压(dBA)	79 dBa *	79 dBa *
最高涂料温度(° C)	60°C	140°F

#### \*测试条件-噪音水平:

- 测试时间:30 秒,
- 空气压力: 6 bar,
- 所用材料:水
- 流量:泵调至 20 循环/分钟

## 混气 AIRMIX®泵技术特点, 型号 16C240 和 16C240T

空气马达类型 .....2000 - 4、2000 - 4 - t  
 泵体类型.....C240  
 压力比.....16/1  
 重量(裸壁式泵)27 公斤

### 接触液体的部件:

硬铬不锈钢, 不锈钢, 碳化物, 聚缩醛。

### 填料密封:

上部固定: PTFE G + Polyfluid

下部运动:PEHD

空气马达行程(mm)	100 mm	4"
空气马达截面积(cm <sup>2</sup> )	200 cm <sup>2</sup>	31sq.in
柱塞泵截面积(cm <sup>2</sup> )	12 cm <sup>2</sup>	1.9 sq.in
每个循环排量	240 cc	8.5 oz
输出一升涂料循环数	4per liter	16 per gal
涂料输送量(30 循环)	7,2 l	1.9 US gal
最大空气工作压力	6 bar	88 psi
最大出口压力	96 bar	1392 psi
加权声压(dBA)	80.1 dBa *	80.1 dBa *
最高涂料温度(° C)	60°C	140°F

\*测试条件-噪音水平:

- 测试时间:30 秒,
- 马达空气压力:6 bar,
- 所用材料:水、
- 流量:泵调至 20 循环/分钟

### ■ 接头

		裸泵	泵及附件
空气	入口	标准空气马达:内螺纹 3/8" NPS Turbo 空气马达:外螺纹 3/4" NPS	内螺纹 3/4 英寸 BSP(阀门-空气供应)
涂料	入口	内螺纹 1" BSP	外螺纹 26x125 +吸料杆(接头 F26x125)
	出口	内螺纹 1/2 " NPS	外螺纹 1/2 JIC / 5 JIC(过滤器出口)

### ■ 软管及接头

泵空气供应软管(对于 5 米/ 16.5 英尺长软管的最小直径): 内径 16mm / 5/8

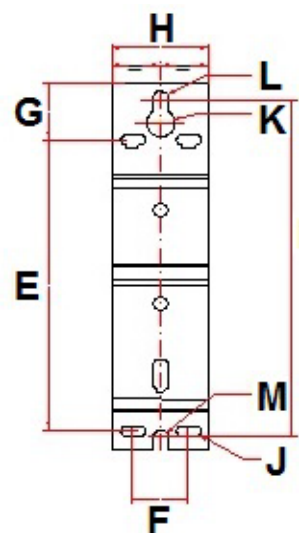
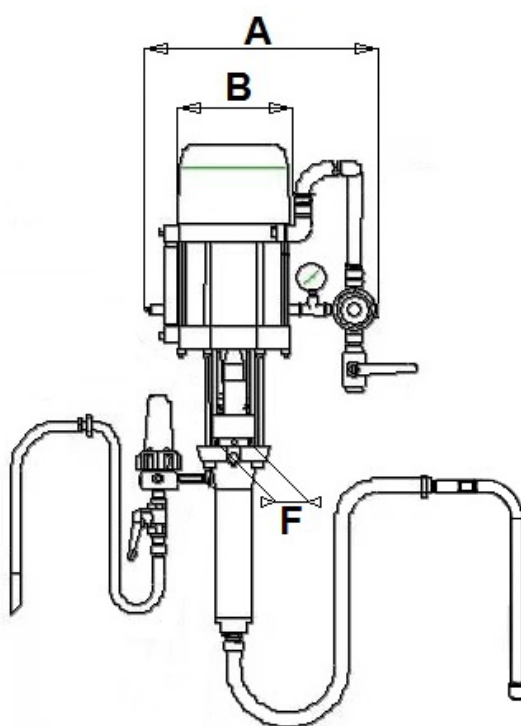
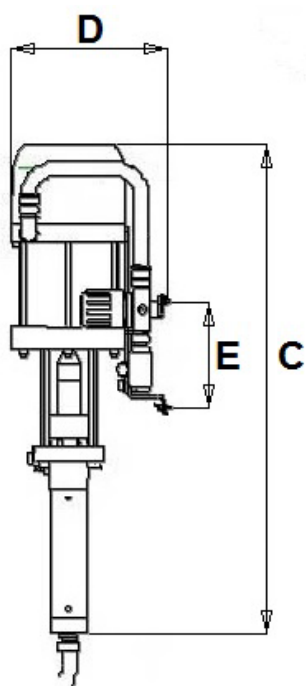
混气 AIRMIX®涂料软管(泵涂料出口和喷枪之间): 内径 4,8mm/ 3/16

空气软管(在“枪空气”调节器和喷枪之间): 内径 7mm/ 1/4

用于循环:高压流体软管(泵流体出口):最小内径 9,52mm/ 3/8"

■ 外形尺寸

Ind	mm	"	Ind	mm	"	Ind	mm	"	Ind	mm	"
A	400	15.75	B	220	8.66	C	840	33	D	270	10.63
E	182	7.2	F	35	1.38	G	36.5	1.43	H	60	2.36
I	211.5	8.3	J	∅ 7 x 15	∅ 0.27 x 0.6	K	∅17	∅0.67	I	∅9	∅0.35
M	∅9	∅0.35									

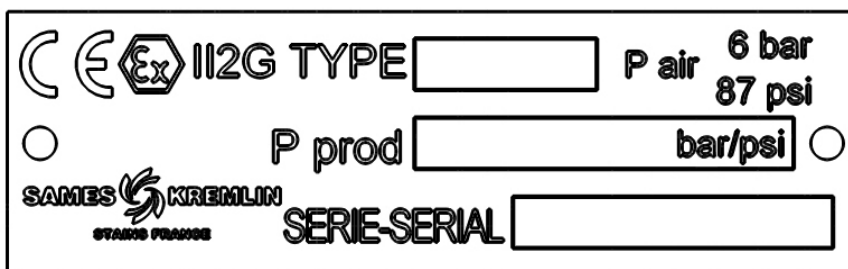


### 3. 安装

泵设计安装在喷涂室中。

#### ■ 铭牌标记的说明

标记符合 ATEX 规定



<b>SAMES KREMLIN STAINS FRANCE</b>	制造商名称和地址
<b>TYPE xx</b>	泵型号
<b>CE Ex II 2 G</b>	<b>CE:</b> 欧洲标准 <b>Ex</b> :用于爆炸区域 <b>II:</b> II 组 <b>2:2g</b> 类 <b>G:</b> 气体 用于在通常操作中由于气体、蒸气、雾霭易不时出现爆炸性大气的区域的地面设备。
<b>pprod: xx bar / xx psi</b>	泵出口的最大流体压力
<b>P air : 6 bar / 87 psi</b>	泵马达供气最大压力
<b>Serie / Serial</b>	SAMES KREMLIN 提供的数字。前 2 个数字表示生产年份。

#### ■ 温度等级

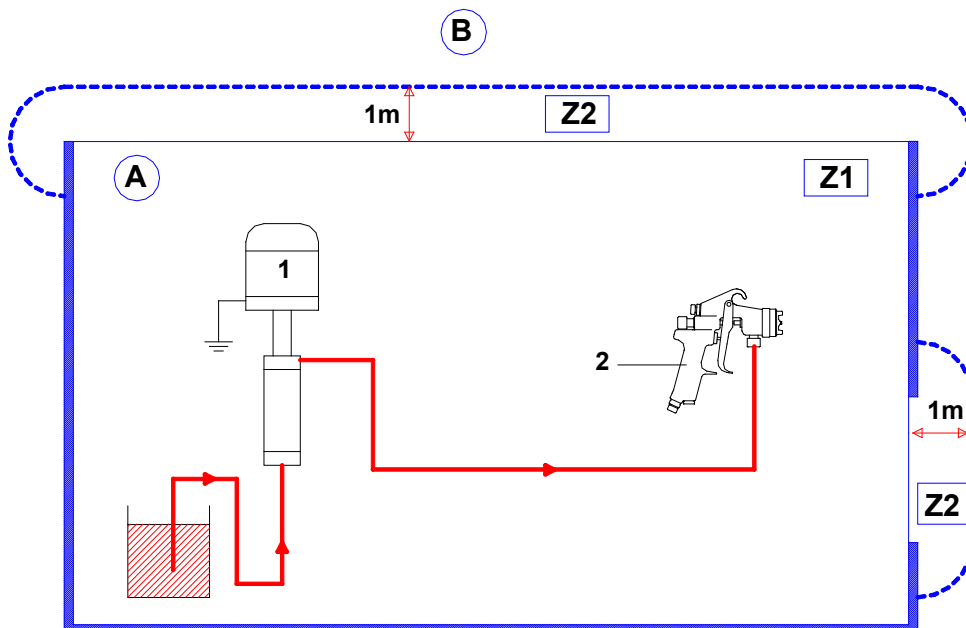
混气泵，型号 08C240 和 08C240T:

温度等级	最高表面温度
T2	273°C / 523.4°F

混气泵，型号 16C240 和 16C240T

温度等级	最高表面温度
T2	270.9°C / 519.62°F

■ 安装说明



Ind.	描述
A	爆炸性区域 1 (Z1)或爆炸性区域 2 (Z2):喷涂室
B	非爆炸区域

Ind.	描述
1	泵
2	喷枪



这些图表中所示的 1 米/39.37 英寸距离仅供参考，对 SAMES KREMLIN 设备无影响。用户负责提取和调节使用设备的喷漆区域的工作条件（参考 EN 60079-10 标准）。如果用户认为有必要进行试验，则可修改 1 m/39.37" 的距离。。



注:选择合适的泵，确保提供的工作压力适合所选的枪。