

DOCUMENTATION

MACHINE DE DOSAGE ELECTRONIQUE

**PU 3000
2L 53/1**

Notice : 582.003.110-FR - 2307 - Indice A

Date : 17/07/23

Annule : 29/03/22

Modif. : Mise à jour


NOTICE ORIGINALE

IMPORTANT : Lire attentivement tous les documents avant le stockage, l'installation ou la mise en service du matériel concerné (à usage strictement professionnel).

PHOTOS ET ILLUSTRATIONS NON CONTRACTUELLES. MATERIELS SUJETS A MODIFICATION(S) SANS PREAVIS.

SAMES KREMLIN SAS

13, chemin de Malacher
38 240 - MEYLAN - France

 : 33 (0)4 76 41 60 60

www.sames-kremlin.com



<p align="center">FR</p> <p><u>Pour une utilisation sûre, il est de votre responsabilité de :</u></p> <ul style="list-style-type: none"> • Lire attentivement tous les documents contenus dans le CD joint avant la mise en service de l'équipement, • D'installer, d'utiliser, d'entretenir et de réparer l'équipement conformément aux préconisations de SAMES KREMLIN ainsi qu'aux réglementations nationales et/ou locales, • Vous assurez que les utilisateurs de cet équipement ont été formés, ont parfaitement compris les règles de sécurité et qu'ils les appliquent. 	<p align="center">UK</p> <p><u>To ensure safe use of the machinery, it is your responsibility to:</u></p> <ul style="list-style-type: none"> • Carefully read all documents contained on the enclosed CD before putting the machinery into service, • Install, use, maintain and repair the machinery in accordance with SAMES KREMLIN's recommendations and national and/or local regulations, • Make sure that the users of the machinery have received proper training and that they have perfectly understood the safety rules and apply them. 	<p align="center">DE</p> <p><u>Eine sichere Nutzung setzt voraus, dass Sie: :</u></p> <ul style="list-style-type: none"> • alle in der CD enthaltenen Dokumente vor der Inbetriebnahme der Anlage aufmerksam lesen, • die Anlage im Einklang mit den Empfehlungen von SAMES KREMLIN sowie mit den nationalen und/oder lokalen Bestimmungen installieren, verwenden, warten und reparieren, • sich vergewissern, dass die Nutzer dieser Anlage angemessen geschult wurden, die Sicherheitsbestimmungen verstanden haben und sie anwenden.
<p align="center">ES</p> <p><u>Para una utilización segura, será de su responsabilidad:</u></p> <ul style="list-style-type: none"> • leer atentamente todos los documentos que se incluyen en el CD adjunto antes de la puesta en servicio del equipo, • instalar, utilizar, efectuar el mantenimiento y reparar el equipo con arreglo a las recomendaciones de SAMES KREMLIN y a la normativa nacional y/o local, • cerciorarse de que los usuarios de este equipo han recibido la formación necesaria, han entendido perfectamente las normas de seguridad y las aplican. 	<p align="center">IT</p> <p><u>Per un uso sicuro, vi invitiamo a:</u></p> <ul style="list-style-type: none"> • leggere attentamente tutta la documentazione contenuta nel CD allegato prima della messa in funzione dell'apparecchio, • installare, utilizzare, mantenere e riparare l'apparecchio rispettando le raccomandazioni di SAMES KREMLIN, nonché le normative nazionali e/o locali, • accertarvi che gli utilizzatori dell'apparecchio abbiano ricevuto adeguata formazione, abbiano perfettamente compreso le regole di sicurezza e le applichino. 	<p align="center">PT</p> <p><u>Para uma utilização segura, é da sua responsabilidade:</u></p> <ul style="list-style-type: none"> • Ler atentamente todos os documentos incluídos no CD em anexo antes de pôr o equipamento em funcionamento, • Proceder à instalação, utilização, manutenção e reparação do equipamento de acordo com as preconizações de SAMES KREMLIN, bem como com outros regulamentos nacionais e/ou locais aplicáveis, • Assegurar-se que os utilizadores do equipamento foram devidamente capacitados, compreenderam perfeitamente e aplicam as devidas regras de segurança.
<p align="center">NL</p> <p><u>Voor een veilig gebruik dient u:</u></p> <ul style="list-style-type: none"> • alle document op de bijgevoegde cd aandachtig te lezen alvorens het apparaat in werking te stellen, • het apparaat te installeren, gebruiken, onderhouden en repareren volgens de door SAMES KREMLIN gegeven aanbevelingen en overeenkomstig de nationale en/of plaatselijke reglementeringen, • zeker te stellen dat de gebruikers van dit apparaat zijn opgeleid, de veiligheidsregels perfect hebben begrepen en dat zij die ook toepassen. 	<p align="center">SE</p> <p><u>För en säker användning av utrustningen ansvarar ni för följande:</u></p> <ul style="list-style-type: none"> • Läs noga samtliga dokument som finns på den medföljande cd-skivan innan utrustningen tas i drift. • Installera, använd, underhåll och reparera utrustningen enligt anvisningarna från SAMES KREMLIN och enligt nationella och/eller lokala bestämmelser. • Försäkra er om att användare av denna utrustning erhållit utbildning, till fullo förstått säkerhetsföreskrifterna och tillämpar dem. 	<p align="center">FI</p> <p><u>Käytön turvallisuuden varmistamiseksi velvollisuutesi on:</u></p> <ul style="list-style-type: none"> • Lukea huolella kaikki CD:llä olevat asiakirjat ennen laitteiston käyttöönottoa, • Noudata laitteiston asennuksessa, käytössä, kunnossapidossa ja huollossa SAMES KREMLIN in suosituksia sekä kansallisia ja/tai paikallisia määräyksiä, • Varmistaa, että laitteiston käyttäjät ovat koulutettuja ja ymmärtävät täysin turvallisuusmääräykset ja miten niitä sovelletaan.
<p align="center">PL</p> <p><u>Dla zapewnienia bezpiecznego użytkowania na użytkownika spoczywa obowiązek:</u></p> <ul style="list-style-type: none"> • Uważnego zapoznania się ze wszystkimi dokumentami znajdującymi się na załączonej płycie CD przed pierwszym uruchomieniem urządzenia, • Instalowania, użytkowania, konserwacji i naprawy urządzenia zgodnie z zaleceniami firmy SAMES KREMLIN oraz z przepisami miejscowymi, • Upewnienia, że wszyscy przeszkoleni użytkownicy urządzenia zrozumieli zasady bezpieczeństwa i stosują się do nich. 	<p align="center">CS</p> <p><u>Pro bezpečné používání jste povinni:</u></p> <ul style="list-style-type: none"> • Před uvedením zařízení do provozu si pozorně přečíst veškeré dokumenty obsažené na příloženém CD, • Nainstalovat, používat, udržovat a opravovat zařízení v souladu s pokyny firmy SAMES KREMLIN a s národními a/nebo místními legislativními předpisy, • Ujistit se, že uživatelé tohoto zařízení byli vyškoleni, že dokonale pochopili bezpečnostní pravidla a že je dodržují. 	<p align="center">SL</p> <p><u>Za varno uporabo ste dolžni:</u></p> <ul style="list-style-type: none"> • natančno prebrati vse dokumente na CD pred zagonom stroja, • inštalirati, uporabljati, vzdrževati in popravljati opremo po določilih SAMES KREMLIN in v skladu z veljavnimi nacionalnimi in/ali lokalnimi predpisi, • poskrbeti, da so uporabniki te opreme ustrezno usposobljeni, poznajo varnostne predpise in da jih upoštevajo.
<p align="center">SK</p> <p><u>V záujme bezpečného je vašou povinnosťou:</u></p> <ul style="list-style-type: none"> • pozorne si prečítať všetky dokumenty obsiahnuté na priloženom CD predtým, ako zariadenie uvediete do prevádzky, • nainštalovať, používať, udržiavať a opravovať zariadenie v súlade s odporúčaniami spoločnosti SAMES KREMLIN a národnými a/alebo miestnymi predpismi, • uistiť sa, že používatelia tohto zariadenia boli zaškolení, riadne porozumeli pravidlám bezpečnosti a používajú ich. 	<p align="center">HU</p> <p><u>A biztonságos használat érdekében az Ön felelőssége, hogy:</u></p> <ul style="list-style-type: none"> • a berendezés üzembe helyezése előtt figyelmesen elolvassa a mellékelt CD által tartalmazott összes dokumentumot, • a berendezést a SAMES KREMLIN ajánlásainak valamint a nemzeti és/vagy helyi szabályzásoknak megfelelően helyezze üzembe, használja, tartsa karban és javítsa, • megbizonyosodjon róla, hogy a berendezés felhasználói képzettek, tökéletesen megértették és alkalmazzák a biztonsági előírásokat. 	<p align="center">RO</p> <p><u>Pentru o utilizare sigură, este responsabilitatea dvs. să:</u></p> <ul style="list-style-type: none"> • Citiți cu atenție toate documentele de pe CD-ul anexat, înainte de punerea în funcțiune a echipamentului, • Instalați, utilizați, întrețineți și reparați echipamentul conform instrucțiunilor SAMES KREMLIN precum și reglementărilor naționale și/sau locale, • Vă asigurați că utilizatorii acestei echipament au fost instruiți, au înțeles perfect regulile de securitate și le aplică integral.

Declaration(s) de conformité au verso de ce document / Declaration(s) of conformity at the back of this document / Konformitätserklärung(en) auf der Rückseite dieser Unterlage / Declaración (es) de conformidad en el reverso de este documento / Dichiarazione/i di conformità sul retro del presente documento / Declaração(ões) de conformidade no verso do documento / Conformiteitsverklaring(en) op de keerzijde van dit document / Försäkran om överensstämmelse på omstående sida av detta dokument / Vaatimustenmukaisuusvakuutukset tämän asiakirjan kääntöpuolella / Deklaracja(e) zgodności na odwrocie dokumentu / Prohlášení o shodě se nachází/nacházejí na zadní straně tohoto dokumentu / Deklaracija(e) o skladnosti na hrbtni strani tega dokumenta / Vyhlášení/-a o zhode sa nachádzajú na zadnej strane dokumentu / A dokumentum hátlapján szereplő megfelelőségi nyilatkoz(ok) / Declarații de conformitate pe versoul acestui document



DECLARATION D'INCORPORATION
DECLARATION OF INCORPORATION
EINBAUERKLÄRUNG
DECLARACIÓN DE INCORPORACIÓN
DICHIARAZIONE DI INCORPORAZIONE
DECLARAÇÃO DE INCORPORAÇÃO
INBOUWVERKLARING BETREFFENDE
FÖRSÄKRAN FÖR INBYGGNAD
PUOLIVALMISTEIDEN LIITTÄMISVAKUUTUS
DEKLARACJA WŁACZENIA
PROHLÁŠENÍ O ZABUDOVÁNÍ
DEKLARACIJA O VGRADNJI
VYHLÁŠENIE O ZAČLENENÍ
BEÉPÍTÉSI NYILATKOZAT
DECLARATIE DE ÎNCORPORARE

Le fabricant / The manufacturer / Der Hersteller / El fabricante / Il produttore / O fabricante / De fabrikant / Tillverkare / Valmistaja / Producent / Výrobce / Proizvajalec / Výrobca / Gyártó / Fabricantul:	SAMES KREMLIN SAS 13, chemin de Malacher 38 240 - MEYLAN - FRANCE Tél. : 33 (0)4 76 41 60 60
---	--

Déclare que le matériel désigné ci-après / Herewith declares that the equipment / erklårt hiermit, dass die / Declara que el material designado a continuación / Dichiaro che il materiale sottoindicato / Declara que o material a seguir designado / verklaart dat de hieronder aangeduide apparatuur / Kungör att den utrustning som anges här nedan / ilmoittaa, että alla mainitut laitteistot / Oświadcza, że wymienione poniżej urządzenia / Prohlašuje, že níže uvedené vybavení / Izjavlja, da je opisana oprema spodaj / Vyhlasuje, že zariadenie uvedené nižšie / Kijelenti, hogy a megjelölt anyag a továbbiakban / Declară că echipamentul precizat mai jos:

MACHINE DE DOSAGE BI-COMPOSANT/ TWO-COMPONENT PROPORTIONING MACHINE
ELEKTRONISCHE 2-K ANLAGE / MÁQUINA DE DOSIFICACIÓN DOS COMPONENTES

PU 3000

Est conforme à la législation d'harmonisation de l'Union applicable suivante / Is in conformity with the relevant Union harmonisation legislation / Erfüllt die einschlägigen Harmonisierungsrechtsvorschriften der Union / es conforme con la legislación de armonización pertinente de la Unión / è conforme alla pertinente normativa di armonizzazione dell'Unione / in overeenstemming met de desbetteffende harmonisatiewetgeving van de Unie / med den relevanta harmoniserade unionslagstiftningen / on asiaa koskevan unionin yhdenmukaistamislainsäädännön vaatimusten mukainen / jest zgodny z odnośnymi wymaganiami unijnego prawodawstwa harmonizacyjnego / Shoduje se s následující příslušnou evropskou harmonizační legislativou / V skladu s harmonizirano zakonodajjo Unije / Je v súlade s uplatniteľnými harmonizačnými právnymi predpismi EÚ / Megfelel a következő alkalmazandó uniós harmonizációs szabályozásnak / Este conform cu legislația aplicabilă de armonizare de mai jos

Cette quasi-machine ne doit pas être mise en service avant que la machine finale dans laquelle elle doit être incorporée ait été déclarée conforme à la directive Machines 2006/42/CE / This partly completed machinery must not be put into service until the final machinery in which it is to be incorporated has been declared in conformity with Directive 2006/42/CE on Machinery / Die unvollständige Maschine darf erst in Betrieb genommen werden, wenn für die fertige Maschine, in die sie eingebaut werden soll, eine Konformitätserklärung mit der Maschinenrichtlinie 2006/42/CE vorliegt / Esta cuasi máquina no deberá ser puesta en servicio mientras la máquina final en la cual vaya a ser incorporada no haya sido declarada conforme a la Directiva 2006/42/CE relativa a las máquinas / Questa quasi-macchina non deve essere messa in servizio finché la macchina finale in cui deve essere incorporata non è stata dichiarata conforme alla direttiva macchine 2006/42/CE / Esta quase-máquina só deve ser posta em funcionamento quando a máquina final na qual deve ser incorporada tiver sido declarada em conformidade com as disposições pertinentes do anexo I da Directiva 2006/42/CE relativa às Máquinas / Deze niet voltooide machine mag niet in dienst worden genomen voordat de afgewerkte machine, waarin zij moet worden ingebouwd, conform is verklaard aan de Machineryrichtlijn 2006/42/CE / Denna delvis fullbordade maskin får inte tas i drift innan den slutliga maskin i vilken den ska byggas in försäkrats överensstämma med maskindirektivet, 2006/42/CE / Tätä puolivalmistetta ei saa ottaa käyttöön ennen kuin lopullisen koneen, johon se on määrä liittää, on ilmoitettu olevan konedirektiivin 2006/42/EY mukainen / Niniejszej maszyny nieukończonej nie można uruchomić bez uzyskania deklaracji zgodności z dyrektywą Maszynową 2006/42/WE dla maszyny, której ma być częścią. / Toto neúplné strojní zařízení nesmí být uvedeno do provozu, dokud nebude strojní zařízení, do kterého je začleňováno, prohlášeno za shodné podle Směrnice 2006/42/ES o strojních zařízeních / Tega delno dokončane stroja ni dovoljeno zagnati, dokler ni potrjena skladnost z Direktivo o strojih 2006/42/ES končnega stroja, v katerega je nameščen delno dokončan stroj. / Takéto neúplné strojové zariadenie môže byť uvedené do prevádzky až keď konečné strojové zariadenie, do ktorého má byť začlenené, bude vyhlásené za zhodné so smernicou o strojových zariadeniach 2006/42/ES / A részben kész gépet addig nem szabad üzembe helyezni, amíg arról a kész gépről, amelybe beépítik, el nem készült a 2004/42/EK irányelv rendelkezéseinek való megfelelésegről szóló nyilatkozat / Acest echipament tehnic parțial finalizat nu trebuie pus în funcțiune înainte ca echipamentul final în care acesta trebuie încorporat să fie declarat conform Directivei utilaje 2006/42/CE.

Philippe PROVENAZ

Directeur Innovation & Développement / Innovation & Development
Director / Direktor für Innovation & Entwicklung / Director de
Inovación y Desarrollo / Direttore Innovazione e sviluppo
/ Diretor de Inovação / Manager Innovatie en Ontwikkeling / Direktör
för Forskning och Utveckling / Innovaatio- ja kehitysohjaaja
/ Dyrektor ds. Innowacji i Rozwoju / Ředitel pro inovace a vývoj
/ Direktor za inovacije in razvoj / Riaditeľ pre inováciu a rozvoj
/ Innovációs és fejlesztési igazgató / Director Inovație și Dezvoltare

Fait à Meylan, le / Established in Meylan, on / Geschehen zu Meylan, am / En Meylan, a / Redatto a Meylan, / Vastgesteld te Meylan, / Utformat i Meylan, den / Meylan, Ranska, / Sporządzono w Meylan, dnia / Meylan, dnia / V Meylanu, / V Meylan dňa / Kelt Meylanban, / Întocmită la Meylan, pe data de 01/02/2017 - 02/01/2017



DECLARATION UE DE CONFORMITE
UE DECLARATION OF CONFORMITY
EU- KONFORMITÄTSEKTLÄRUNG
DECLARACIÓN UE DE CONFORMIDAD
DICHIARAZIONE DI CONFORMITÀ UE
DECLARAÇÃO UE DE CONFORMIDADE
EU-CONFORMITEITSVERKLARING
EU-FÖRSÄKRAN OM ÖVERENSSTÄMMELSE
EU- VAATIMUKSEN MUKAISUUSVAKUUTUS
DEKLARACJA ZGODNOŚCI UE
EU PROHLÁŠENÍ O SHODĚ
IZJAVA EU O SKLADNOSTI
VYHLÁSENIE O ZHODE
EU-MEGFELELŐSÉGI NYILATKOZAT
DECLARAȚIA DE CONFORMITATE UE



Le fabricant / The manufacturer / Der Hersteller / El fabricante / Il produttore / O fabricante / De fabrikant / Tillverkare / Valmistaja / Producent / Výrobce / Proizvajalec / Výrobca / Gyártó / Fabricantul:	SAMES KREMLIN SAS 13, chemin de Malacher 38 240 - MEYLAN - FRANCE Tél. : 33 (0)4 76 41 60 60
---	--

Déclare que le matériel désigné ci-après / Herewith declares that the equipment / erklart hiermit, dass die / Declara que el material designado a continuación / Dichiaro che il materiale sottoindicato / Declara que o material a seguir designado / verklaart dat de hieronder aangeduide apparatuur / Kungör att den utrustning som anges här nedan / ilmoittaa, että alla mainitut laitteistot / Oświadczam, że wymienione poniżej urządzenia / Prohlašuje, že níže uvedené vybavení / Izjavlja, da je opisana oprema spodaj / Vyhlasuje, že zariadenie uvedené nižšie / Kijelenti, hogy a megjelölt anyag a továbbiakban / Declară că echipamentul precizat mai jos:

MACHINE DE DOSAGE BI-COMPOSANT/ TWO-COMPONENT PROPORTIONING MACHINE
ELEKTRONISCHE 2-K ANLAGE / MÁQUINA DE DOSIFICACIÓN DOS COMPONENTES

PU 3000

Est conforme à la législation d'harmonisation de l'Union applicable suivante / Is in conformity with the relevant Union harmonisation legislation / Erfüllt die einschlägigen Harmonisierungsrechtsvorschriften der Union / es conforme con la legislación de armonización pertinente de la Unión / è conforme alla pertinente normativa di armonizzazione dell'Unione / in overeenstemming met de desbetteffende harmonisatiewetgeving van de Unie / med den relevanta harmoniserade unionslagstiftningen / on asiaa koskevan unionin yhdenmukaistamislainsäädännön vaatimusten mukainen / jest zgodny z odpowiednimi wymaganiami unijnego prawodawstwa harmonizacyjnego / Shoduje se s následující příslušnou evropskou harmonizační legislativou / V skladu s harmonizirano zakonodajo Unije / Je v súlade s uplatniteľnými harmonizačnými právnymi predpismi EÚ / Megfelel a következő alkalmazandó uniós harmonizációs szabályozásnak / Este conform cu legislația aplicabilă de armonizare de mai jos

Directive Basse Tension / Low Voltage Directive / Niederspannung-Richtlinie / Directiva Baja Tensión / Direttiva Bassa Tensione / Directiva de Baixa Tensão / Richtlijn Laagspanning / Lågspänningsdirektivet / Pienjännitedirektiivi / Dyrektywa Niskonapięciowa / Směrnice Pro Nízké Napětí / Direktiva O Nizki Napetosti / Smernica O Nizkom Napätí / Feszültséghatárna Vonatkozó Irányelv / Directiva Privind Tensiunile Joase EN 60204-1:2006 + A1:2009	2014/35/UE								
Directive Compatibilité Electromagnétique / Electromagnetic Compatibility Directive / Richtlinie Für Elektromagnetische Verträglichkeit / Directiva de Compatibilitad Eletromagnética / Direttiva Compatibilita Eletromagnetica / Directiva relativa à Compatibilidade Eletromagnética / Richtlijn Elektromagnetische Compatibiliteit / Direktivet om Elektromagnetisk Kompatibilitet / EMC-direktivi / Dyrektywa Kompatybilności Elektromagnetycznej / Směrnice Pro Elektromagnetickou Kompatibilitu / Direktiva O Elektromagnetni Združljivost / Smernica O Elektromagnetickej Kompatibilite / Az Elektromágneses Összeférhetőségre vonatkozó Irányelv / Directiva Privind Compatibilitatea Electromagnetică EN 61000-6-2:2005 EN 61000-6-3:2007 + A1:2011	2014/30/UE								
Directive ATEX / ATEX Directive / ATEX Richtlinie / Directiva ATEX / Direttiva ATEX / Diretiva ATEX / ATEX-Richtlijn / ATEX-direktivet / ATEX-direktivi / Dyrektywa ATEX / Směrnice ATEX / Direktiva ATEX / Smernica ATEX / ATEX-irányelv Marquage Coffret de commande / Marking control box :  II 2G [EEx ia] IIA Marquage Platine produit / Marking fluid module :  II 2G IIA T3 Tous les composants électriques utilisés en zone 1 sont, individuellement conformes à la directive 2014/34/UE. Leur présence combinée au sein de l'assemblage ne met pas en évidence de risques supplémentaires entraînant une évaluation globale de type de la machine. / Each individual electrical component used in zone 1 is in conformity with the 2014/34/UE directive. Their combined presence in the assembly has not highlighted any additional risks that would necessitate a comprehensive assesment of this type of machinery.	2014/34/UE								
<table border="1"> <thead> <tr> <th>Matériel / Equipment</th> <th>N° d'agrément / Approval N°</th> </tr> </thead> <tbody> <tr> <td>Barrière Zener / Zener barrier</td> <td>BAS 01 ATEX 7005</td> </tr> <tr> <td>Electrovanne / Electrovalve ATEX</td> <td>LCIE 12 ATEX 3005 X</td> </tr> <tr> <td>Electrovanne / Electrovalve</td> <td>DEKRA 11 ATEX 0091 X</td> </tr> </tbody> </table>	Matériel / Equipment	N° d'agrément / Approval N°	Barrière Zener / Zener barrier	BAS 01 ATEX 7005	Electrovanne / Electrovalve ATEX	LCIE 12 ATEX 3005 X	Electrovanne / Electrovalve	DEKRA 11 ATEX 0091 X	
Matériel / Equipment	N° d'agrément / Approval N°								
Barrière Zener / Zener barrier	BAS 01 ATEX 7005								
Electrovanne / Electrovalve ATEX	LCIE 12 ATEX 3005 X								
Electrovanne / Electrovalve	DEKRA 11 ATEX 0091 X								

La présente déclaration de conformité est établie sous la seule responsabilité du fabricant / This declaration of conformity is issued under the sole responsibility of the manufacturer / Die alleinige Verantwortung für die Ausstellung dieser Konformitätserklärung trägt der Hersteller / La presente declaración de conformidad se expide bajo la exclusiva responsabilidad del fabricante / La presente dichiarazione di conformità è rilasciata sotto la responsabilità esclusiva del fabbricante / A presente declaração de conformidade é emitida sob a exclusiva responsabilidade do fabricante / Deze conformiteitsverklaring wordt verstrekt onder volledige verantwoordelijkheid van de fabrikant / Denna försäkran om överensstämmelse utfärdas på tillverkarens eget ansvar / Tämä vaatimustenmukaisuusvakuutus on annettu valmistajan yksinomaisella vastuulla / Niniejsza deklaracja zgodności wydana zostaje na wyłączną odpowiedzialność producenta / Toto prohlášení o shodě se vydává na výhradní odpovědnost výrobce / Za izdajo te izjave o skladnosti je odgovoren izključno proizvajalec / Toto vyhlásenie o zhode sa vydáva / na vlastnú zodpovednosť výrobcu / Ezt a megfelelőségi nyilatkozatot a gyártó kizárólagos felelőssége mellett adják ti / Prezenta declarație de conformitate este emisă pe răspunderea exclusivă a producătorului.



Philippe PROVENAZ

Directeur Innovation & Développement / Innovation & Development
Director / Direktor für Innovation & Entwicklung / Director de
Inovación y Desarrollo / Direttore Innovazione e sviluppo
/ Diretor de Inovação / Manager Innovatie en Ontwikkeling / Direktör
för Forskning och Utveckling / Innovaatio- ja kehitysjohtaja
/ Dyrektor ds. Innowacji i Rozwoju / Ředitel pro inovace a vývoj
/ Direktor za inovacije in razvoj / Riaditeľ pre inováciu a rozvoj
/ Innovációs és fejlesztési igazgató / Director Inovație și Dezvoltare

Fait à Meylan, le / Established in Meylan, on / Geschehen zu Meylan, am / En Meylan, a / Redatto a Meylan, / Vastgesteld te Meylan, / Utformat i Meylan, den / Meylan, Ranska, / Sporządzono w Meylan, dnia / Meylan, dnia / V Meylanu, / V Meylan dňa / Kelt Meylanban, / Întocmită la Meylan, pe data de 01/02/2017 - 02/01/2017



CONSIGNES DE SECURITE ET D'INSTALLATION

NOTICE ORIGINALE

IMPORTANT : Lire attentivement tous les documents avant le stockage, l'installation ou la mise en service du matériel concerné (à usage strictement professionnel).

PHOTOS ET ILLUSTRATIONS NON CONTRACTUELLES. MATERIELS SUJETS A MODIFICATION(S) SANS PREAVIS.

SAMES KREMLIN SAS
13, chemin de Malacher
38 240 - MEYLAN - France
☎ : 33 (0)4 76 41 60 60
www.sames-kremlin.com

1. SECURITE

CONSIGNES DE SECURITE GENERALES



ATTENTION : Ce matériel peut être dangereux s'il n'est pas utilisé conformément aux règles précisées dans ce manuel. Lire attentivement toutes les préconisations qui suivent, avant la mise en service de votre matériel.

Le personnel utilisant ce matériel doit avoir été formé à son utilisation.

Le responsable d'atelier doit s'assurer que les opérateurs ont parfaitement assimilé toutes les instructions et toutes les règles de sécurité de ce matériel et des autres éléments et accessoires de l'installation.

Lire attentivement toutes les notices d'utilisation, les étiquettes des appareils avant de mettre le matériel en service.

Une mauvaise utilisation ou fonctionnement peut causer des blessures graves. Ce matériel est réservé à un usage professionnel. Il doit être utilisé uniquement pour l'usage auquel il a été destiné.

Des protecteurs (capot moteur, protecteur d'accouplement, carters,...) sont mis en place pour une utilisation sûre du matériel.

Le fabricant ne peut être tenu pour responsable en cas de dommages corporels ainsi que des pannes et / ou endommagement du matériel résultant de la destruction, de l'occultation ou du retrait total ou partiel des protecteurs.

Ne pas modifier ni transformer le matériel. Les pièces et accessoires doivent être exclusivement fournies ou agréés par SAMES KREMLIN. Le matériel doit être vérifié périodiquement. Les pièces défectueuses ou usées doivent être remplacées.

Ne jamais dépasser les pressions maximum de travail des composants du matériel.

Toujours respecter les législations en vigueur en matière de sécurité, d'incendie, d'électricité du pays de destination du matériel. N'utiliser que des produits ou solvants compatibles avec les pièces en contact avec le produit (Voir fiche technique du fabricant de produit).

PICTOGRAMMES

danger pincement	danger : élévateur en mouvement	danger pièces en mouvement	danger : palette en mouvement	ne pas dépasser cette pression	danger : haute pression
vanne de décompression ou de purge	danger : flexible sous pression	port de lunettes obligatoire	port de gants obligatoire	risques d'émission de produit	danger : pièces ou surfaces chaudes
danger : électricité	danger : risques d'inflammabilité	risque d'explosion	mise à la terre	danger (utilisateur)	danger blessures graves

DANGERS DE PRESSION



La sécurité exige qu'une vanne de coupure d'air à **décompression** soit montée sur le circuit d'alimentation du moteur de pompe pour laisser échapper l'air emprisonné lorsque l'on coupe cette alimentation. Sans cette précaution, l'air résiduel du moteur peut faire fonctionner la motopompe et causer un accident grave.

De même, une **vanne de purge produit** doit être installée sur le circuit de produit afin de pouvoir le purger (après coupure de l'air au moteur et sa décompression) avant toute intervention sur le matériel. Ces vannes devront rester fermées pour l'air et ouvertes pour le produit durant l'intervention.

DANGERS D'INJECTION



La technologie « HAUTE PRESSION » exige un maximum de précaution ; son exploitation peut engendrer des fuites dangereuses. Il y a alors risque d'injection de produit dans les parties du corps exposées, pouvant entraîner des blessures graves et des risques d'amputations :

- Une injection de produit dans la peau ou autres parties du corps (yeux, doigts...) doit être traitée en urgence par des soins médicaux appropriés.
- Ne jamais diriger le jet vers une autre personne. Ne jamais tenter d'arrêter le jet avec le corps (mains, doigts...) ni avec des chiffons ou similaires.
- **Suivre impérativement les procédures de décompression et de purge** pour toute opération de nettoyage, de vérification, d'entretien du matériel ou de nettoyage des buses de pistolet.
- Pour les pistolets équipés d'un système de sécurité, toujours bloquer la gâchette lorsque le pistolet n'est pas en service.

DANGERS INCENDIE - EXPLOSION - ARC ELECTRIQUE - ELECTRICITE STATIQUE



Une mise à la terre incorrecte, une ventilation insuffisante, des flammes ou étincelles sont susceptibles de provoquer explosion ou incendie pouvant entraîner des blessures graves. Pour parer à ces risques, notamment lors de l'utilisation des pompes, Il convient impérativement :

- de relier le matériel, les pièces à traiter, les bidons de produits et de nettoyants à la terre,
- d'assurer une bonne ventilation,
- de maintenir la zone de travail propre et exempte de chiffons, papiers, solvants,
- de ne pas faire fonctionner de commutateurs électriques en présence de vapeurs ou pendant les déposes,
- de cesser immédiatement l'application en présence d'arcs électriques,
- de stocker tous liquides en dehors des zones de travail,
- d'utiliser des produits dont le point éclair est le plus haut possible pour éviter tout risque de formation de gaz et de vapeurs inflammables (consulter les fiches de sécurité des produits),
- d'équiper les fûts d'un couvercle pour réduire la diffusion de gaz et vapeurs dans la cabine.

DANGERS DES PRODUITS TOXIQUES



Les produits ou vapeurs toxiques peuvent provoquer des blessures graves par contact avec le corps, dans les yeux, sous la peau, mais également par ingestion ou inhalation. Il est impératif :

- de connaître le type de produit utilisé et les dangers qu'il représente,
- de stocker les produits à utiliser dans des zones appropriées,
- de contenir le produit utilisé lors de l'application dans un récipient conçu à cet effet,
- d'évacuer les produits conformément à la législation du pays où le matériel est utilisé,
- de porter des vêtements et protections conçus à cet usage,
- de porter lunettes, protecteurs auditifs, gants, chaussures, combinaisons et masques pour les voies respiratoires.

(Consulter le chapitre "Protection individuelle" du guide de sélection SAMES KREMLIN).



ATTENTION!

Il est interdit d'utiliser des solvants à base d'hydrocarbure halogéné ainsi que des produits contenant ces solvants en présence d'**aluminium** ou de **zinc**. Le non-respect de ces consignes expose l'utilisateur à des risques d'explosion occasionnant des blessures graves ou mortelles.



PRECONISATION MATERIELS

**Des protecteurs (capot moteur, protecteur d'accouplement, carters,...) sont mis en place pour une utilisation sûre du matériel.
Le fabricant ne peut être tenu pour responsable en cas de dommages corporels ainsi que des pannes et / ou endommagement du matériel résultant de la destruction, de l'occultation ou du retrait total ou partiel des protecteurs.**

POMPE



Il est impératif de prendre connaissance des compatibilités des moteurs et des pompes avant leur accouplement ainsi que des consignes particulières de sécurité. Ces instructions figurent sur les manuels d'instructions des pompes.



Le moteur pneumatique est destiné à être accouplé à une pompe. Ne jamais modifier le système d'accouplement. Tenir les mains à l'écart des pièces en mouvement. Les pièces constituant ce mouvement doivent être maintenues propres. Avant toute mise en service ou utilisation de la motopompe, lire attentivement la PROCEDURE DE DECOMPRESSION. Vérifier le bon fonctionnement des vannes d'air de décompression et de purge.

TUYAUX

- Eloigner les flexibles des zones de circulation, des pièces en mouvement et des zones chaudes.
- Ne jamais soumettre les flexibles produit à des températures supérieures à 60°C ou inférieures à 0°C.
- Ne pas utiliser les flexibles pour tirer ou déplacer le matériel.
- Serrer tous les raccords ainsi que les flexibles et les raccords de jonction avant la mise en service du matériel.
- Vérifier les flexibles régulièrement, les remplacer en cas d'endommagement
- Ne jamais dépasser la pression maximum de service mentionnée sur le tuyau (PMS).

PRODUITS MIS EN OEUVRE

Compte tenu de la diversité des produits mis en œuvre par les utilisateurs et de l'impossibilité de recenser l'intégralité des caractéristiques des substances chimiques, de leurs interactions et de leur évolution dans le temps SAMES KREMLIN ne pourra être tenu responsable :

- de la mauvaise compatibilité des matériaux en contact,
- des risques inhérents envers le personnel et l'environnement,
- des usures, des dérèglages, des dysfonctionnements du matériel ou des installations ainsi que des qualités du produit fini.

L'utilisateur devra identifier et prévenir les dangers potentiels inhérents aux produits mis en œuvre tels que vapeurs toxiques, incendies ou explosions. Il déterminera les risques de réactions immédiates ou dus à des expositions répétées sur le personnel.

SAMES KREMLIN décline toute responsabilité, en cas de blessures corporelles ou psychiques, ou de dommages matériels directs ou indirects dus à l'utilisation des substances chimiques.

2. MANUTENTION



Vérifier le poids et l'encombrement du matériel

(☞ voir le paragraphe " Caractéristiques " du manuel d'utilisation)

Si le poids ou l'encombrement est important, le matériel doit être manutentionné avec des moyens appropriés. Le déplacement doit se faire par un personnel spécialisé, dans un endroit horizontal bien dégagé, afin d'éviter tous risques de basculement et d'écrasement de tiers personnes.

Le centre de gravité n'étant pas toujours au centre de la machine, effectuer à la main un essai de stabilité après avoir soulevé l'ensemble de 10 cm maximum.

La manipulation d'un ensemble (ex : pompe sur élévateur) s'effectue à l'aide d'un transpalette en prenant l'ensemble par le dessous du châssis.



Nota : Chaque moteur de pompe est équipé d'un anneau. Cet anneau est destiné au levage d'une pompe et ne doit en aucun cas être utilisé pour la manutention de l'ensemble complet.

3. STOCKAGE

Stockage avant installation :

- Température ambiante de stockage : 0 / +50 °C.
- Protéger l'ensemble contre les poussières, le ruissellement d'eau, l'humidité et les chocs.

Stockage après installation :

- Température de fonctionnement : +15 / +35 °C.
- Protéger l'ensemble contre les poussières, le ruissellement d'eau, l'humidité et les chocs.

4. ENVIRONNEMENT SUR LE SITE

Le matériel est installé sur un sol horizontal, stable et plan (ex : dalle de béton).

Les matériels non mobiles doivent être fixés au sol par des dispositifs de fixation adaptés (spit, vis, boulons,...) permettant d'assurer leur stabilité pendant leur utilisation.



Pour éviter les risques dûs à l'électricité statique, il est nécessaire que le matériel ainsi que ses constituants soient mis à la terre.

- **Pour les matériels de pompage** (pompes, élévateurs, châssis...), un fil de section 2,5 mm est fixé sur le matériel. Utiliser ce fil pour relier le matériel à "la terre" générale. Dans les cas d'environnements sévères (protection mécanique du fil de mise à la terre insuffisante, vibrations, matériel mobile...) où des endommagements de la fonction mise à la terre sont probables, l'utilisateur devra remplacer le fil de 2,5 mm fourni, par un dispositif plus adapté à son environnement (fil de section plus importante, tresse de masse, fixation par cosse à œillet...).

Faire contrôler la continuité de la terre par un électricien qualifié. Si la continuité de la terre n'est pas assurée, vérifier la borne, le fil et le point de mise à la terre. Ne jamais faire fonctionner le matériel sans avoir résolu ce problème.

- **Le pistolet** doit être « mis à la terre » par l'intermédiaire du flexible air ou du flexible produit. Dans le cas de pulvérisation à l'aide d'un pistolet muni d'un godet, le flexible air devra être conducteur.
- **Les matériels à peindre** doivent être également « mis à la terre » par l'intermédiaire de pinces munies de câbles ou, s'ils sont suspendus, à l'aide de crochets qui doivent rester propres en permanence.

La totalité des objets situés dans la zone de travail devra également être mis à la terre.



- **Ne pas stocker** plus de produits inflammables que nécessaire à l'intérieur de la zone de travail.
- Ces produits doivent être conservés dans des **réipients homologués** et mis à la terre.
- N'utiliser que des **seaux métalliques** mis à la terre pour l'emploi des solvants de rinçage.
- **Cartons et papiers sont à bannir**. En effet ils sont de très mauvais conducteurs, voire isolants.

5. MARQUAGE MATERIELS



Chaque appareil est équipé d'une plaque de signalisation comportant le nom du fabricant, la référence de l'appareil, les renseignements importants pour l'utilisation de l'appareil (pression, puissance,...) et parfois le pictogramme représenté ci-contre.

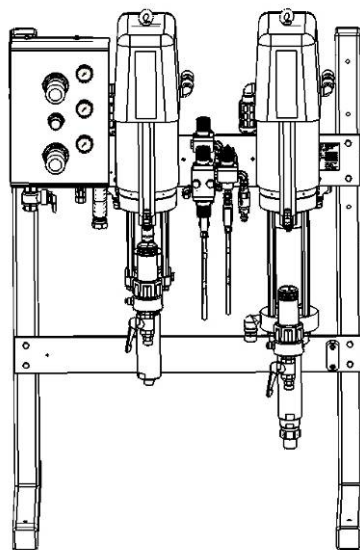
L'équipement est conçu et fabriqué avec des matériaux et composants de haute qualité qui peuvent être recyclés et réutilisés.

La directive européenne 2012/19/UE s'applique à tous les appareils marqués de ce logo (poubelle barrée). Renseignez-vous sur les systèmes de collecte mis à votre disposition pour les appareils électriques et électroniques.

Conformez-vous aux règles en vigueur dans votre localité et **ne jetez pas vos anciens appareils avec les déchets ménagers**. L'élimination appropriée de cet ancien appareil aidera à prévenir les effets négatifs sur l'environnement et la santé humaine.

MANUEL D'UTILISATION

MACHINE DE DOSAGE ELECTRONIQUE PU 3000



Manuel : 2203 573.199.111

Date : 14/03/22 - Annule : 02/11/21

Modif. : Moteur 1500 → Moteur 1000

NOTICE ORIGINALE

IMPORTANT : Lire attentivement tous les documents avant le stockage, l'installation ou la mise en service du matériel concerné (à usage strictement professionnel).

PHOTOS ET ILLUSTRATIONS NON CONTRACTUELLES. MATERIELS SUJETS A MODIFICATION(S) SANS PREAVIS.

SAMES KREMLIN SAS
13, chemin de Malacher
38 240 - MEYLAN - France
☎ : 33 (0)4 76 41 60 60

www.sames-kremlin.com

TABLE DES MATIERES

1.	SECURITE	6
■	CONSIGNES GENERALES DE SECURITE	6
■	CONSIGNES SPECIFIQUES DE SECURITE.....	6
■	ENVIRONNEMENT	7
■	INSTALLATION ELECTROSTATIQUE	7
2.	DESCRIPTION	8
3.	PRINCIPE DE FONCTIONNEMENT	10
4.	CARACTERISTIQUES	10
5.	INSTALLATION	11
■	MANUTENTION.....	11
■	STOCKAGE	11
■	ENVIRONNEMENT SUR LE SITE	11
■	DESCRIPTION DES PLAQUES DE FIRME.....	12
■	SCHEMA D'INSTALLATION.....	15
■	IMPLANTATION	16
■	RACCORDEMENT DU COFFRET DE COMMANDE ET DU CHÂSSIS PRODUIT	17
6.	FONCTIONNEMENT	18
■	COMMANDE A PARTIR DE LA MACHINE.....	18
■	MISE SOUS TENSION	18
7.	PREMIER ALLUMAGE.....	19
8.	PREMIERE MISE EN SERVICE	20
■	AVANT LA MISE EN SERVICE	20
■	RINCAGE DES POMPES ET DE LA MACHINE EN SOLVANT	20
■	MISE EN PRODUIT DE LA MACHINE.....	21
■	CONTROLE DOSAGE.....	21
9.	PARAMETRAGE DE L'APPLICATION (F3).....	23
■	MOT DE PASSE	23
■	PROCEDURE D'OBTENTION DU NUMERO DE VERSION DE LA CARTE	23
	ELECTRONIQUE	23
■	PARAMETRES	24
■	VALIDATION DU MODE INITIALISATION.....	26
■	PRODUCTION (F1)	27
■	RINCAGE (F2).....	28
■	CONSOMMATIONS / IMPRESSION (F4).....	28
■	TELECHARGEMENT DES ENREGISTREMENTS DE LA PU 3000 VERS UN PC.....	30
■	PROCEDURE DE CHANGEMENT DE FÛT	34

10. INDICATIONS DE FONCTIONNEMENT DONNEES PAR LA MACHINE	35
■ INDICATIONS DONNEES PAR LES VOYANTS	35
■ MESSAGES DONNES PAR L'AFFICHEUR	35
11. ENTRETIEN	36
■ SYNOPTIQUE	36
■ PLAN DE MAINTENANCE	37
■ TROUBLES DE FONCTIONNEMENT	38
■ DIAGNOSTIC.....	38
12. DOSAGE ET DEBIT EN FONCTION DU RATIO.....	40
■ PU 3000 VERSIONS PNEUMATIQUE, AIRMIX® ET AIRLESS®.....	40
■ PU 3000 VERSIONS 4 L 30/1, 4 L 53/1 ET 4 L FLOWMAX® 53/1	41
13. RAPPORT DE DOSAGE	42
14. SCHEMAS PNEUMATIQUE ET ELECTRIQUE.....	42
15. CARACTERISTIQUES - PU 3000 PNEUMATIQUE	44
■ COMPOSITION	44
■ CARACTERISTIQUES TECHNIQUES.....	44
■ PARAMETRES SPECIFIQUES.....	44
16. CARACTERISTIQUES - PU 3000 AIRMIX®	45
■ COMPOSITION	45
■ CARACTERISTIQUES TECHNIQUES.....	45
■ PARAMETRES SPECIFIQUES.....	45
17. DEMONTAGE & REMONTAGE - PU 3000 PNEUMATIQUE, PU 3000 AIRMIX®.....	46
■ MELANGEUR	46
■ VANNES PILOTEES.....	46
■ HYDRAULIQUE C100 (BASE) (VOIR DOC. 573.080.050).....	48
■ HYDRAULIQUE F100 (CATALYSEUR) (VOIR DOC. 573.114.050)	50
18. CARACTERISTIQUES - PU 3000 AIRLESS®	53
■ COMPOSITION	53
■ CARACTERISTIQUES TECHNIQUES.....	53
■ PARAMETRES SPECIFIQUES.....	53
19. DEMONTAGE & REMONTAGE - PU 3000 AIRLESS®.....	54
■ MELANGEUR	54
■ VANNES ASI 40 (VOIR DOC. 573.062.050).....	54
■ HYDRAULIQUE ALTO 50CC (BASE & CATALYSEUR) (VOIR DOC. 573.395.050).....	55
20. CARACTERISTIQUES - PU 3000 4 L 30/1.....	58
■ COMPOSITION	58
■ CARACTERISTIQUES TECHNIQUES.....	58
■ PARAMETRES SPECIFIQUES.....	58
21. DEMONTAGE & REMONTAGE - PU 3000 4 L 30/1	59
■ MELANGEUR	59
■ VANNES ASI 40 (VOIR DOC. 573.062.050).....	59
■ HYDRAULIQUE ALTO 225CC (BASE & CATALYSEUR) (VOIR DOC. 573.451.050).....	60
22. CARACTERISTIQUES - PU 3000 4 L 53/1.....	63
■ COMPOSITION	63
■ CARACTERISTIQUES TECHNIQUES.....	63
■ PARAMETRES SPECIFIQUES.....	63

23. DEMONTAGE & REMONTAGE - PU 3000 4 L 53/1	64
■ MELANGEUR	64
■ VANNES ASI 40 (VOIR DOC. 573.062.050).....	64
■ HYDRAULIQUE MAJOR 227CC # 105 174 01 07 (BASE & CATALYSEUR) (VOIR DOC. 573.447.050)	65
24. CARACTERISTIQUES - PU 3000 4 L FLOWMAX® 53/1	69
■ COMPOSITION	69
■ CARACTERISTIQUES TECHNIQUES.....	69
■ PARAMETRES SPECIFIQUES	69
25. DEMONTAGE & REMONTAGE - PU 3000 4 L FLOWMAX® 53/1	70
■ MELANGEUR	70
■ VANNES ASI 40 (VOIR DOC. 573.062.050).....	70
■ HYDRAULIQUE C260 (BASE) (VOIR DOC. 573.414.050).....	71
■ HYDRAULIQUE F260 (CATALYSEUR) (VOIR DOC. 573.409.050)	74

DOCUMENTATIONS COMPLEMENTAIRES :

Déclaration d'incorporation et UE de conformité	578.013.130
---	-------------

PU 3000 PNEUMATIQUE

	Pièces détachées
Pompe PU 3000 Pneumatique - Ensemble	Doc. 573.404.050
Moteur pneumatique, type 1000 (spécial PU3000)	Doc. 573.437.050
Hydraulique BASE, type C100	Doc. 573.080.050
Hydraulique CATA, type F100	Doc. 573.114.050
Changeur de teintes et vanne	Doc. 573.187.050 + Doc. 573.188.050
Régulateur piloté BP	Doc. 573.203.110 + Doc. 573.415.050
Filtre HP 3/8 (260 bar)	Doc. 573.299.050
Pompe de rinçage, type 02-C85	Doc. 573.457.050

PU 3000 AIRMIX®

	Pièces détachées
Pompe PU 3000 Airmix - Ensemble	Doc. 573.386.050
Moteur pneumatique, type 3000	Doc. 573.387.050
Hydraulique BASE, type C100	Doc. 573.080.050
Hydraulique CATA, type F100	Doc. 573.114.050
Changeur de teintes et vanne	Doc. 573.187.050 + Doc. 573.188.050
Filtre HP 3/8 (260 bar)	Doc. 573.299.050
Pompe de rinçage, type 30-C25	Doc. 573.438.050

PU 3000 AIRLESS®

	Pièces détachées
Pompe PU 3000 Airless - Ensemble	Doc. 573.389.050
Moteur pneumatique, type 5000	Doc. 573.390.050
Hydraulique BASE & CATA, type 50cc	Doc. 573.395.050
Vanne ASI 40	Doc. 573.062.050
Filtre HP 3/4 (360 bar)	Doc. 573.327.050
Pompe de rinçage, type 30-C25	Doc. 573.438.050

PU 3000 4 L 30/1

	Pièces détachées
Pompe PU 3000 4 L 30/1 - Ensemble	Doc. 573.452.050
Moteur pneumatique, type 5000	Doc. 573.390.050
Hydraulique BASE & CATA, type 225cc	Doc. 573.451.050
Vanne ASI 40	Doc. 573.062.050
Filtre HP 3/4 (360 bar)	Doc. 573.327.050
Pompe de rinçage, type 30-C25	Doc. 573.438.050

PU 3000 4 L 53/1

	Pièces détachées
Pompe PU 3000 4 L 53/1 - Ensemble	Doc. 573.453.050
Moteur pneumatique, type 7000	Doc. 573.450.050
Hydraulique BASE & CATA, type 227cc	Doc. 573.447.050
Vanne ASI 40	Doc. 573.062.050
Filtre HP 3/4 (360 bar)	Doc. 573.327.050
Pompe de rinçage, type 30-C25	Doc. 573.438.050

PU 3000 4 L FLOWMAX® 53/1

	Pièces détachées
Pompe PU 3000 4 L FLOWMAX® 53/1 - Ensemble	Doc. 573.461.050
Moteur pneumatique, type 7000-F	Doc. 573.458.050
Hydraulique BASE, type C260	Doc. 573.414.050
Hydraulique CATA, type F260	Doc. 573.409.050
Vanne ASI 40	Doc. 573.062.050
Filtre HP 3/4 (360 bar)	Doc. 573.327.050
Pompe de rinçage, type 30-C25	Doc. 573.438.050

SCHEMAS

Schémas pneumatique et électrique	055.680.031
-----------------------------------	-------------

Cher client,

Vous venez d'acquérir votre nouvelle machine de dosage PU 3000 et nous vous en remercions.

Nous avons pris le plus grand soin, de la conception à la fabrication, pour que cet investissement vous donne entière satisfaction.

Pour une bonne utilisation et une disponibilité optimale, nous vous conseillons vivement de lire attentivement cette notice d'utilisation avant la mise en service de votre équipement.

1. SECURITE

■ CONSIGNES GENERALES DE SECURITE



ATTENTION : Cet équipement peut être dangereux s'il n'est pas utilisé conformément aux règles précisées dans ce manuel. Lire attentivement toutes les préconisations qui suivent, avant la mise en service de votre matériel.

Le personnel utilisant cet équipement doit avoir été formé à l'utilisation de ce matériel.

Le responsable d'atelier doit s'assurer que les opérateurs ont parfaitement assimilé toutes les instructions et toutes les règles de sécurité de cet équipement et des autres éléments et accessoires de l'installation.

Lire attentivement toutes les notices d'utilisation, les étiquettes des appareils avant de mettre l'équipement en service.

Toujours respecter les législations en vigueur en matière de sécurité, d'incendie, d'électricité du pays de destination du matériel.



**Se reporter au document
"consignes de sécurité et d'installation" (doc. 578.001.130-FR).**

■ CONSIGNES SPECIFIQUES DE SECURITE



La baie de commande de la machine de dosage PU 3000 doit impérativement être installée en dehors de la zone explosive. Elle doit être placée dans une zone sûre (zone non explosive définie par la directive ATEX - voir § 5).



Ne pas placer les fûts de peinture en dessous des pompes ou des appareillages électriques. Les positionner devant le châssis. Equiper les fûts d'un couvercle pour réduire la diffusion de gaz et vapeurs dans la cabine.



Brancher le coffret de commande sur une prise secteur équipée d'une terre.

Le châssis produit est équipé d'un câble de masse. Relier ce câble de masse à une prise de terre.

Ne pas utiliser de produit et de solvant non compatibles avec les matériaux de la machine.

Utiliser le solvant approprié au produit à pulvériser pour garantir la longévité du matériel.



Porter des lunettes de protection pour protéger les yeux d'éventuelles projections lors de la maintenance de la machine.



ATTENTION : Pour éviter tout risque de formation de gaz et de vapeurs inflammables, utiliser des peintures dont le point éclair est le plus haut possible (consulter les fiches de sécurité des produits).

Avant de nettoyer ou de démonter un composant de l'équipement, il est impératif de :

- 1 - couper l'air d'alimentation,
- 2 - décompresser les tuyaux en ouvrant le circuit produit du pistolet.
- 3 - couper l'alimentation électrique de la machine.

■ ENVIRONNEMENT



Cet appareil est équipé d'une plaque de signalisation comportant le nom du fabricant, la référence de l'appareil, les renseignements importants pour l'utilisation de l'appareil (pression, tension...) et le pictogramme représenté ci-contre.

Cet équipement est conçu et fabriqué avec des matériaux et composants de haute qualité qui peuvent être recyclés et réutilisés.

La directive européenne 2012/19/UE s'applique à tous les appareils marqués de ce logo (poubelle barrée). Renseignez-vous sur les systèmes de collecte mis à votre disposition pour les appareils électriques et électroniques.

Conformez-vous aux règles en vigueur dans votre localité et **ne jetez pas vos anciens appareils avec les déchets ménagers**. L'élimination appropriée de cet ancien appareil aidera à prévenir les effets négatifs sur l'environnement et la santé humaine.

■ INSTALLATION ELECTROSTATIQUE

L'utilisation avec des peintures hydrosolubles est déconseillée.

Pour des peintures avec une résistivité > 5Mohm, il est recommandé de nous consulter pour intégrer correctement l'unité.

2. DESCRIPTION

La machine de dosage PU 3000 est destinée à l'application de peintures et vernis à deux composants solvantés et hydrodiluable.

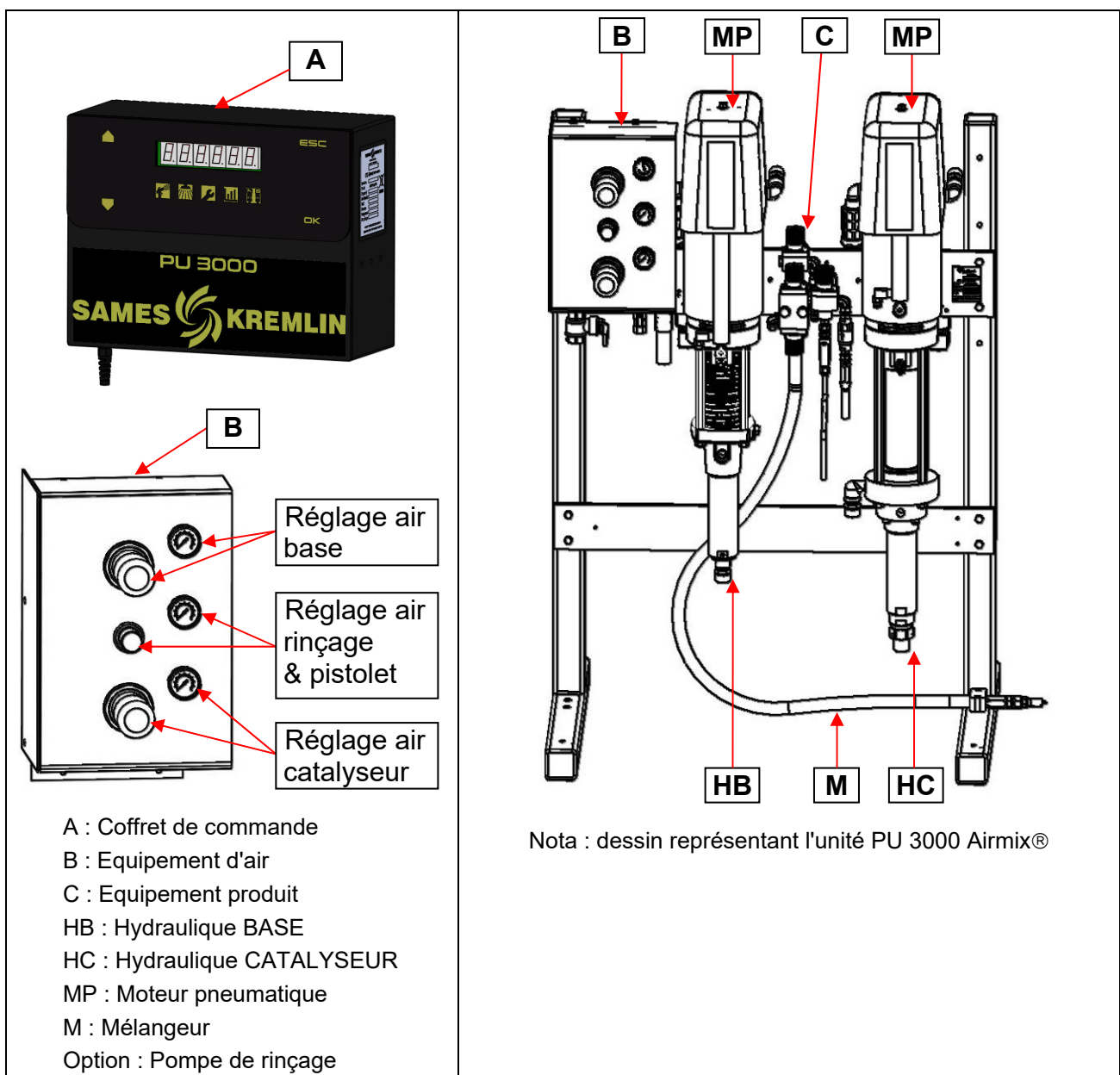
Elle est disponible :

- en version pneumatique (pression : 0-6 bar ou 6-40 bar maxi).
- en version AIRMIX® (pression : 180 bar maxi),
- en version AIRLESS® (pression : 350 bar maxi),
- en version 4 L 30/1 (pression : 180 bar maxi),
- en version 4 L 53/1 (pression : 350 bar maxi),
- en version 4 L Flowmax® 53/1 (pression 350 bar maxi).

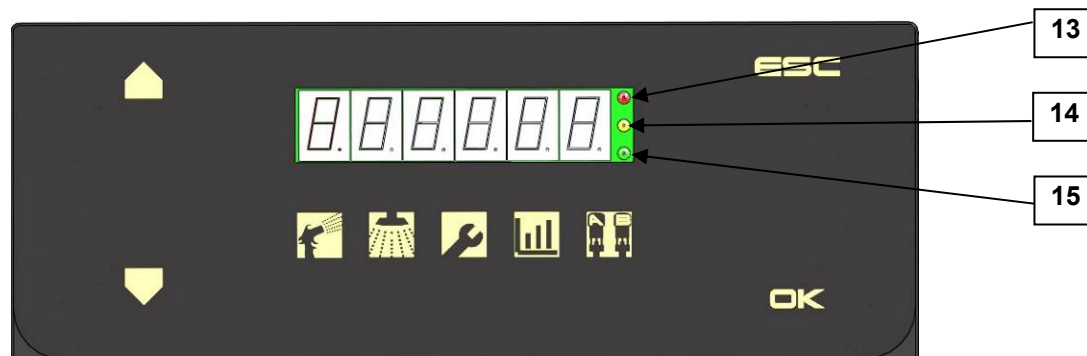
Elle se présente sous une forme autonome ne nécessitant qu'une alimentation en air comprimé (6 bar maxi) et une alimentation électrique (115V / 230V).

Elle se compose :

- d'un coffret de commande avec automate et éléments de commande électromagnétique,
- d'un châssis supportant une pompe BASE, une pompe CATALYSEUR, les vannes automatiques pour les produits et le solvant et des éléments de commande électropneumatiques.



FACADE DU COFFRET



Rep.	Désignation	Fonction
13	Voyant rouge	Défaut
14	Voyant orange	En travail (autre que production)
15	Voyant vert	En production

La machine est entièrement programmable à partir d'une interface homme/machine. L'écran indique en permanence, par une signalétique simple, les états de la machine et il permet d'accéder aux fonctionnalités essentielles : MARCHE / ARRET - RINÇAGE - PRODUCTION.

Les informations relatives au fonctionnement de la machine (affichage en temps réel du ratio, de la consommation...) peuvent être lues sur l'afficheur.

La PU 3000 enregistre en permanence les consommations instantanées de base, de durcisseur et de solvant ainsi que les consommations totales et les émissions de composés organiques volatiles (COV) émis lors du fonctionnement de la machine (mode production uniquement).

Sur le coffret de la machine, un presse-étoupe sert à alimenter la machine en électricité via un sectionneur de sécurité (115V / 230V).

Les pictogrammes situés sous l'écran permettent à l'utilisateur de se rappeler facilement les différentes fonctions gérées par la PU 3000.

Pictogramme	Mode	
	Production	F1
	Rinçage	F2
	Paramètres	F3
	Consommations / impression	F4
	Gavage des pompes	F5

3. PRINCIPE DE FONCTIONNEMENT

Les 2 produits BASE ET CATALYSEUR sont envoyés vers la machine de dosage à partir de 2 pompes.

En production, ainsi qu'en régénération, la machine injecte des petits volumes de catalyseur (P-6) dans un flux continu de base.

L'automate contrôle en permanence le rapport de dosage et s'il constate une anomalie qu'il n'est pas capable de corriger, il déclenche une alarme. La machine se met en mode sécurité.

La cylindrée des pompes est paramétrable (pour la pompe BASE : paramètre P4, pour la pompe CATA : paramètre P5) en fonction des versions.

4. CARACTERISTIQUES

<p>Nombre de teintes : 1 Nombre de catalyseur : 1 Compatibilité peintures solvantées et hydro Pilotage par aimant sur la baie de commande Contrôle permanent du dosage Alarme à seuil réglable Indicateur de pot-life réglable Cycle de rinçage automatique (temps) Affichage des COV Totalisateur des consommations : base, cata, solvant, COV Impression (raccordement à une imprimante ou à un PC)</p>	<p>Tension : 230V / 115V - 10W Pression d'air : 4 bar mini - 6 bar max. Point de rosée = + 3°C Filtration 5µm Pression d'utilisation : 0-6 bar ou 6-40 bar pour la version pneumatique 30 à 180 bar pour version Airmix® 60 à 350 bar pour version Airless® 30 à 180 bar pour version 4 L 30/1 60 à 350 bar pour version 4 L 53/1 60 à 350 bar pour version 4 L Flowmax® 53/1 Rapport de dosage réglable : de 0,6/1 à 20/1 (volume BASE / volume CATALYSEUR) (de 160% à 5%) Précision du dosage : ± 1 % Répétabilité : ± 1 % Débit de produit mélangé : voir § 12 & 13 Température produit : 50°C maxi</p>
<p>Poids : 115 kg (version pneumatique) 187 kg (version Airmix®) 217 kg (version Airless®) 170 kg (version 4 L 30/1) 210 kg (version 4 L 53/1) 210 kg (version 4 L Flowmax® 53/1)</p> <p>Encombrement :</p> <ul style="list-style-type: none"> - baie de commande : 355 mm x 275 mm x 135 mm - châssis produit : 860 mm x 670 mm x 1280 mm (version pneumatique) 860 mm x 670 mm x 1270 mm (version Airmix®) 960 mm x 670 mm x 1400 mm (version Airless®) 960 mm x 670 mm x 1405 mm (version 4 L 30/1) 960 mm x 670 mm x 1435 mm (version 4 L 53/1) 960 mm x 670 mm x 1435 mm (version 4 L Flowmax® 53/1) 	<p>Raccordements : Arrivée d'air : F 3/4 BSP (vanne d'arrivée d'air) Sortie produit (mélangeur) : F 3/4 JIC ou montage d'un raccord (→ M 1/2 JIC)</p> <p>OPTION : * Pickit 2 (kit de programmation électronique) : ce kit permet de mettre à jour les programmes des cartes électroniques.</p>

5. INSTALLATION

■ MANUTENTION

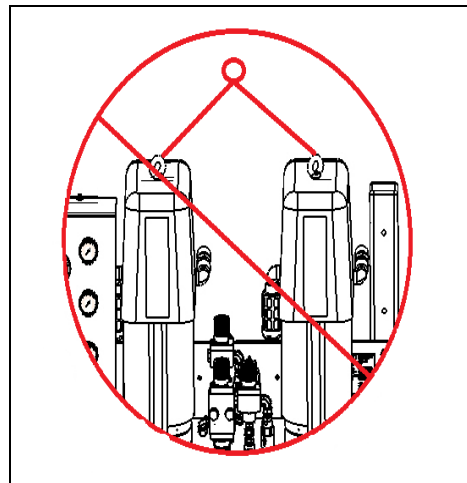
L'unité PU 3000 de poids et d'encombrement importants doit être manutentionnée avec des moyens appropriés.

Nota : Le déplacement de la machine doit se faire par un personnel spécialisé, dans un endroit horizontal bien dégagé, afin d'éviter tous risques de basculement et d'écrasement de tiers personnes.



Nota : L'anneau situé sur le dessus de chaque capot de moteur est destiné au levage d'une pompe et ne doit en aucun cas être utilisé pour la manutention d'une machine complète.

Le châssis possède 4 trous (\varnothing 9) pour être fixé sur un support ou spité au sol.



■ STOCKAGE

Stockage avant installation :

- Température ambiante de stockage : 0 / + 50 °C.
- Protéger l'ensemble contre les poussières, le ruissellement d'eau, l'humidité et les chocs.

Stockage après installation :

- Température de fonctionnement : + 15 / + 35 °C.
- Protéger l'ensemble contre les poussières, le ruissellement d'eau, l'humidité et les chocs.

■ ENVIRONNEMENT SUR LE SITE

L'unité doit être installée sur un sol horizontal, stable et plan (ex : dalle de béton).






S'assurer de la stabilité de la machine.

Le lieu d'utilisation doit être suffisamment ventilé.




■ **DESCRIPTION DES PLAQUES DE FIRME**

La machine PU 3000 est équipée de 2 plaques de firme : une plaque sur le coffret de commande et une plaque sur l'équipement produit.



Marquage défini par la réglementation ATEX

<div style="text-align: center;">  <p>STAINS FRANCE COFFRET PU3000</p> <p><input type="text"/></p> <p>CE  II (2)G [Ex ia] IIA</p> <p>Tension <input type="text"/> </p> <p>P air <input type="text"/> 6/87 Bar/Psi</p> <p>P prod <input type="text"/></p> <p>Serie/Serial <input type="text"/> <input type="text"/></p> <p>Ref <input type="text"/></p> <p>Phase <input type="text"/></p> <p>Fréquence <input type="text"/></p> <p>Ampérage <input type="text"/></p> <p style="text-align: center;">NE PAS DEBRANCHER SOUS TENSION DO NOT DISCONNECT WHILE POWER IS ON</p> </div> <p style="text-align: center;">Plaque fixée sur le coffret de commande (coffret placé à <u>l'extérieur</u> de la cabine de peinture)</p>	<div style="text-align: center;">  <p>STAINS FRANCE</p> <p><input type="text"/></p> <p>PU3000</p> <p><input type="text"/></p> <p>CE  II 2G IIA T3</p> <p>P air <input type="text"/> 6/87 Bar/Psi</p> <p>P prod <input type="text"/></p> <p>Serie/Serial <input type="text"/></p> <p>Ref <input type="text"/></p> <p style="text-align: center;">NE PAS DEBRANCHER SOUS TENSION DO NOT DISCONNECT WHILE POWER IS ON</p> </div> <p style="text-align: center;">Plaque fixée sur la platine produit (platine produit équipée, peut être placée à l'intérieur de la cabine de peinture → marquage défini par la réglementation ATEX)</p>
---	--

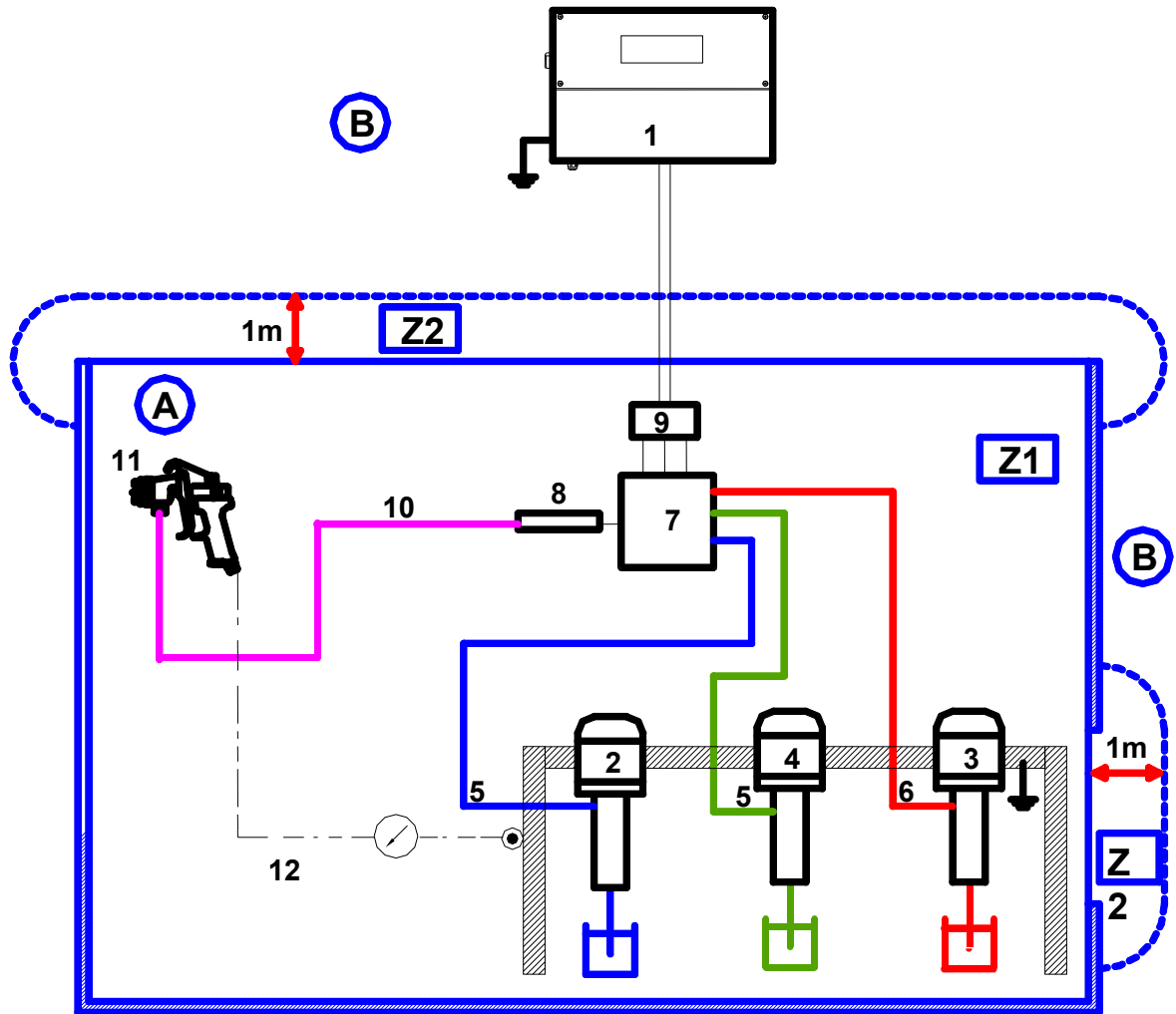
COFFRET DE COMMANDE :

SAMES KREMLIN STAINS FRANCE	Raison sociale et adresse du fabricant
CE  II (2) G [EEx ia] IIA	<p>CE : Conformité européenne  : Utilisation en zone explosive</p> <p>II : groupe II</p> <p>(2) : Coffret de commande comporte des éléments assurant la sécurité de la platine produit de catégorie 2.</p> <p>G : Gaz</p> <p>[EEx ia] : Coffret de commande comporte des barrières SI ia.</p> <p>IIA : Gaz de référence pour la qualification du matériel</p>
Tension	Tension de la PU 3000
P air	Pression air maxi
P prod	Pression produit maxi
Serie / Serial	Numéro donné par SAMES KREMLIN. Les 2 premiers chiffres indiquent l'année de fabrication.
Ref	Référence de la PU 3000
Phase	Monophasée
Fréquence	50-60Hz / Fréquence du secteur
Ampérage	Courant maximum consommé
NE PAS DEBRANCHER SOUS TENSION DO NOT DISCONNECT WHILE POWER ON	-
	Indication environnementale (voir § 2 - Environnement)

PLATINE PRODUIT :

SAMES KREMLIN STAINS FRANCE	Raison sociale et adresse du fabricant
CE  II 2 G IIA T3	<p>CE : Conformité européenne  : Utilisation en zone explosive</p> <p>II : groupe II 2 : catégorie 2</p> <p>matériel de surface destiné à un environnement dans lequel des atmosphères explosives dues à des gaz, des vapeurs, des brouillards sont susceptibles de se présenter occasionnellement en fonctionnement normal.</p> <p>G : gaz</p> <p>IIA : Gaz de référence pour la qualification du matériel</p> <p>T3 : Température de surface maximum : 200°C</p>
P air	Pression air maxi
P prod	Pression produit maxi
Serie / Serial	Numéro donné par SAMES KREMLIN. Les 2 premiers chiffres indiquent l'année de fabrication.
Ref	Référence de la PU 3000
NE PAS DEBRANCHER SOUS TENSION DO NOT DISCONNECT WHILE POWER ON	-

■ SCHEMA D'INSTALLATION



A	Zone potentiellement explosive : zone 1 (Z1) ou zone 2 (Z2) (cabine de peinture)	6	Tuyau produit HP (PTFE)
B	Zone non explosive (zone sûre)	7	Vannes automatiques
1	Coffret de commande PU 3000	8	Mélangeur
2	Pompe BASE	9	Electrovannes
3	Pompe CATALYSEUR	10	Tuyau produit HP (hors fourniture)
4	Pompe de rinçage (option)	11	Pistolet (hors fourniture)
5	Tuyau produit HP	12	Air pulvérisation pistolet de la machine



La distance de 1 mètre mentionnée dans ces schémas n'est donnée qu'à titre indicatif et ne saurait engager la responsabilité de SAMES KREMLIN. La délimitation exacte des zones est de la responsabilité expresse de l'utilisateur et ceci en fonction des produits utilisés, de l'environnement du matériel et des conditions d'utilisation (se reporter à la norme EN 60079-10). Cette distance de 1 mètre pourra ainsi être adaptée si l'analyse menée par l'utilisateur le nécessite.



- ➔ Brancher le coffret de commande sur une alimentation équipée d'une terre. Le support des pompes est équipé d'un câble de masse. Relier ce câble de masse à une prise de terre.
- ➔ Ne pas placer les fûts de peinture en dessous des pompes ou des appareillages électriques. Les positionner devant le châssis. Equiper les fûts d'un couvercle pour réduire la diffusion de gaz et vapeurs dans la cabine.
- ➔ Le câble reliant les composants électriques du châssis au coffret de commande doit être installé de façon à ce qu'il ne soit pas exposé aux dommages mécaniques, aux influences corrosives ou chimiques, aux effets de la chaleur et doit être séparé physiquement des autres câbles n'étant pas en sécurité intrinsèque.

■ IMPLANTATION

La PU 3000 peut être installée de différentes façons afin de répondre aux plus grands nombres d'installations.

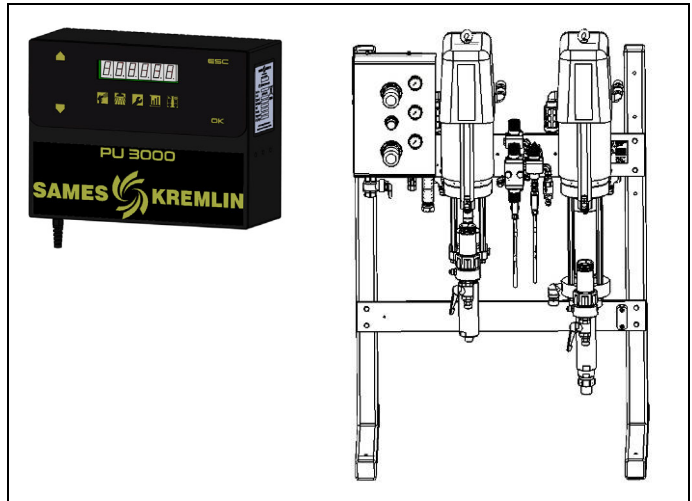


Le coffret de commande de la machine de dosage PU 3000 doit être installé à l'extérieur de la cabine de peinture en zone sûre.

Montage pour pilotage hors cabine :

La machine est en deux parties pour permettre le déport du coffret de commande à l'extérieur de la cabine (câble de 8 m entre les 2 éléments).

Nota : dessin représentant l'unité PU 3000 Airmix®

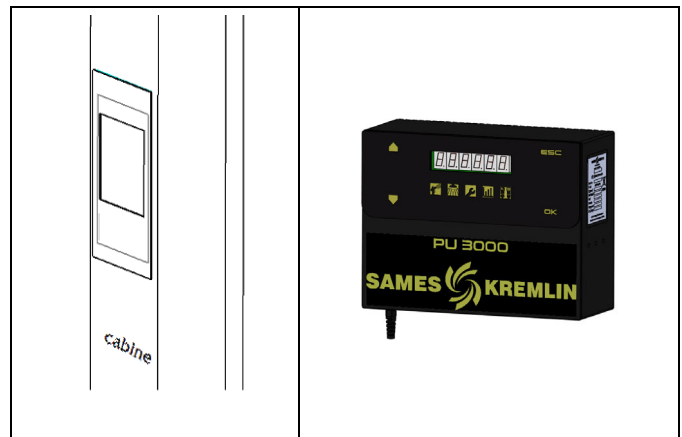


Montage pour pilotage en cabine :

Il existe un kit de commande en cabine (en option).

Ce kit permet de fixer le coffret de commande sur la cabine à l'aide d'une tôle vitrée et de piloter cette dernière de l'intérieur.

Le pilotage s'effectue grâce à un aimant fourni avec la machine. La distance entre le coffret de commande et le châssis produit est de 8 m (câble livré avec la machine).



■ RACCORDEMENT DU COFFRET DE COMMANDE ET DU CHÂSSIS PRODUIT

- ➡ La PU 3000 doit être raccordée à un réseau d'air comprimé propre et sec (4 bar mini) et à une alimentation électrique monophasée (115V / 230V) reliée sur le sectionneur. L'alimentation électrique devra avoir une protection adéquate (30mA). La terre du réseau sera reliée dans le coffret de commande sur un plot prévu à cet effet

et identifié avec le symbole



Avant de brancher la PU 3000, s'assurer que la tension secteur est identique à celle de la machine (230 V d'origine).

Si ce n'est pas le cas, ouvrir le coffret électrique en démontant le carter de protection et déplacer le cavalier (230V → 115V).

Les machines avec alimentation stabilisée supportent tous types de tension (115V / 230V).

Raccorder l'équipement d'air de la PU 3000 au réseau pneumatique avec un tuyau conducteur (Ø 16 mm minimum).

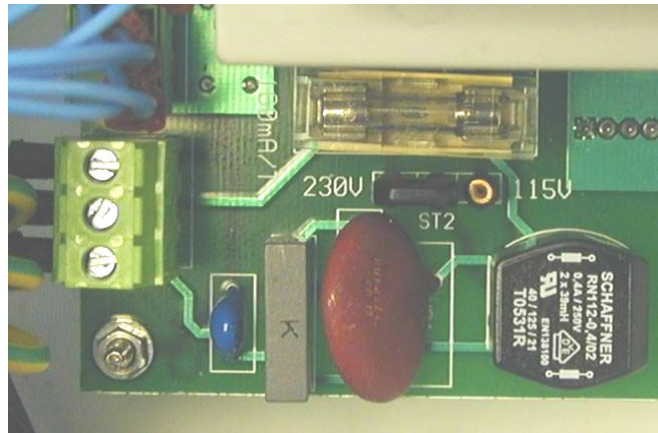
Nota : ces tuyaux ne sont pas compris dans la fourniture standard.

Le raccordement en air de la machine est en raccord femelle 3/4 BSP (vanne arrivée d'air).

La liaison entre le coffret de commande et les électrovannes placées sur le châssis, est assurée par un câble de longueur 8 m.

Entre la sortie du mélangeur et le pistolet de pulvérisation, il est obligatoire de monter un tuyau de produit type HP (haute pression) (⚠ Respecter les pressions délivrées par les pompes).

Fusible 160 mA pour machine dont le numéro de série est < à 09Y1080



Fusible 315 mA pour machine dont le numéro de série est > à 09Y1080



Machine avec une alimentation stabilisée



6. FONCTIONNEMENT

■ COMMANDE A PARTIR DE LA MACHINE

ECRAN

Les différents menus et les informations concernant la machine apparaissent sur l'afficheur alphanumérique.

CLAVIER

ESC	Cette touche permet de sortir des menus ou des différents modes (production, rinçage, paramètres).
OK	Cette touche permet de rentrer dans les menus ou de valider une valeur de paramètre.
▲	Cette touche permet de se déplacer dans les différents menus et d'augmenter la valeur d'un paramètre lors des modifications de valeur.
▼	Cette touche permet de se déplacer dans les différents menus et de diminuer la valeur d'un paramètre lors des modifications de valeur.

Le clavier s'utilise à l'aide d'un aimant fourni avec la machine. Ce mode de pilotage permet de commander la machine de l'intérieur de la cabine de peinture si le coffret est installé derrière la vitre de la cabine. Cette technologie permet au peintre un gain de temps et une utilisation depuis le poste d'application.

■ MISE SOUS TENSION



Toute mise en service suppose que les fûts de BASE, CATALYSEUR et de SOLVANT soient suffisamment pleins pour assurer toute la production.

Brancher le pistolet avant la mise en service de la machine.

Dévisser les 3 détendeurs d'air avant d'alimenter l'installation en air.

Alimenter en air la PU 3000 (4 bar mini).

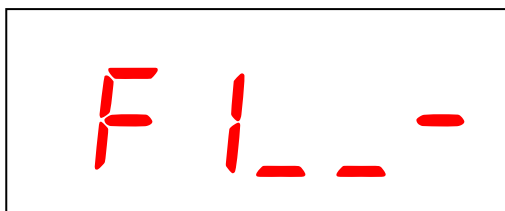
Mettre le coffret de commande sous tension (interrupteur situé sur le côté du coffret).

A la mise sous tension du coffret de commande, un menu apparaît à l'écran.

Nota : Des paramètres ont été programmés en usine avant la livraison de la machine. Ces paramètres sont à adapter à l'application. Ils doivent être modifiés par la personne autorisée à le faire (voir liste des paramètres).

7. PREMIER ALLUMAGE

MENU STANDARD



Compte à rebours de la durée de vie du produit.
(décompte de 9 à 0 ; 9 représente 90% du temps restant avant la régénération).

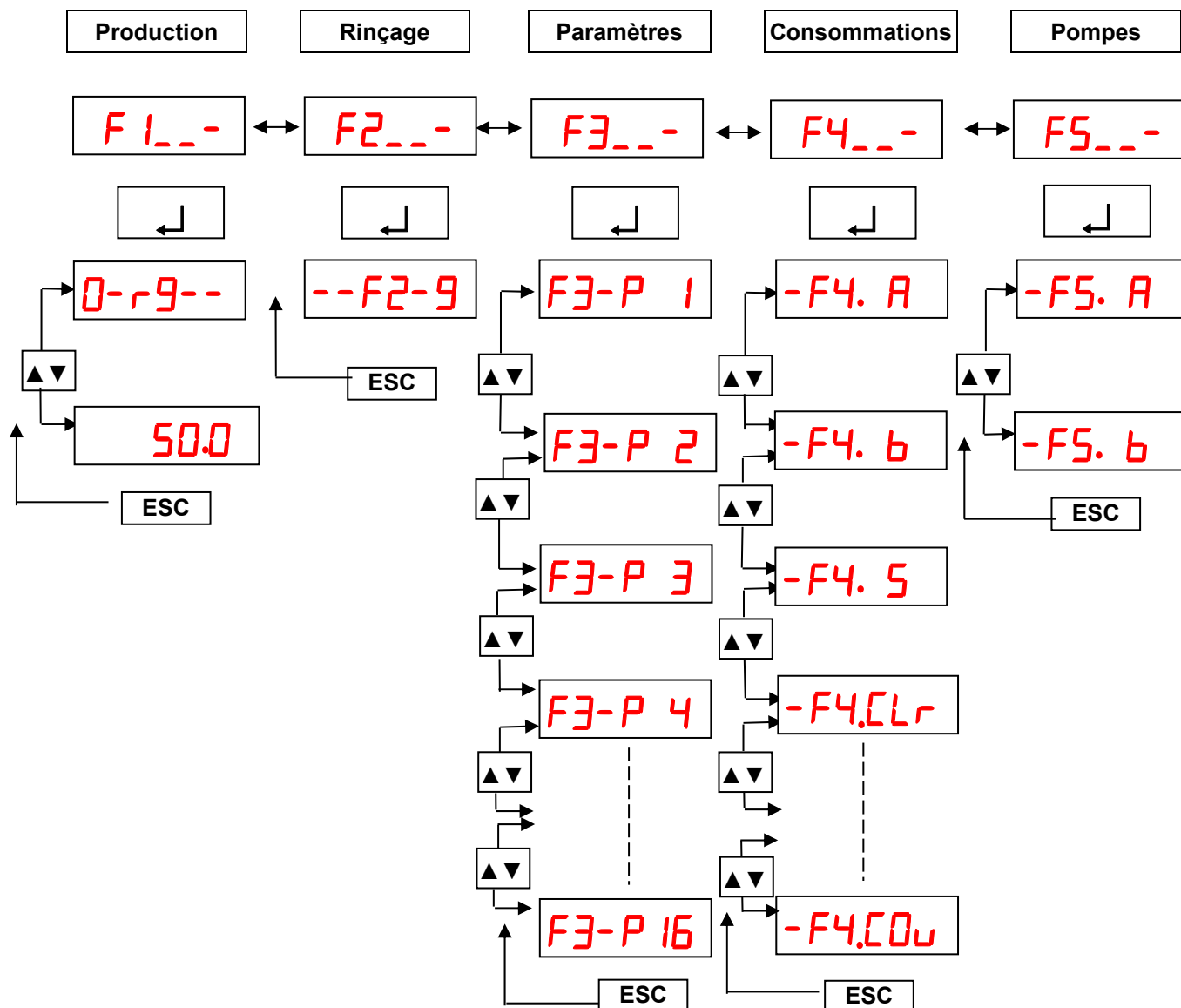
Un tiret est visible quand la PU 3000 est rincée.

Lors de l'allumage, la machine est en attente. Le menu « F1 » correspond au passage en production. Il existe cinq menus différents qui permettent de contrôler la PU 3000 :

- F1 : production
- F2 : rinçage
- F3 : paramètres
- F4 : consommations / impressions
- F5 : gavage des pompes

Pour naviguer à travers les différents menus, il faut se déplacer en positionnant l'aimant sur les capteurs repérés par « ▲/▼ ». Le défilement des menus se déroule de la manière suivante :

Arborescence des menus.



8. PREMIERE MISE EN SERVICE

■ AVANT LA MISE EN SERVICE

Avant la mise en service, remplir les coupelles des presse-étoupes à moitié avec le lubrifiant "T" ou un solvant approprié au produit utilisé (ceci concerne les hydrauliques standard, pas les hydrauliques Flowmax®).

Nota : La coupelle de presse-étoupe doit être serrée modérément. Un serrage trop important détériore rapidement les joints de presse-étoupe. Une clé est fournie pour permettre un serrage convenable.

Resserrage de la coupelle du presse-étoupe :

- Remplir la coupelle de lubrifiant T,
- Faire fonctionner la pompe, puis resserrer la coupelle après 10 minutes, puis 1 heure, puis 1 journée de fonctionnement,
- En cas de fuite, la coupelle doit être resserrée.

Nota : Arrêter la machine et décompresser les circuits d'air et de produit pour resserrer la coupelle.

■ RINCAGE DES POMPES ET DE LA MACHINE EN SOLVANT



Lors de cette première mise en service, il est nécessaire de passer toutes les pompes en solvant ainsi que la machine afin de s'assurer de la bonne qualité du produit reçu par la PU 3000.

La lecture de pression sur les manomètres ne doit pas dépasser 1 bar.

- Réaliser les branchements indiqués au § 5 (INSTALLATION).
- Plonger la canne d'aspiration de la pompe BASE dans un fût contenant du solvant.
- Fermer la vanne d'alimentation en air du pistolet.
- Sur la page du menu principal de l'afficheur, entrer en "MARCHE NORMALE" (F5 puis **OK**), puis sélectionner la pompe A (▲ ou ▼, et **OK**).
- Appuyer sur la gâchette du pistolet pour amorcer la pompe A avec du solvant et monter la pression produit à environ 1 bar (lecture sur le manomètre) ou passer par les vannes de purge.
- Relâcher la gâchette du pistolet lorsqu'il n'y a plus de bulle d'air dans le solvant à la buse du pistolet.
- Plonger la canne d'aspiration de la pompe CATALYSEUR dans un fût contenant du solvant.
- Sur la page du menu principal de l'afficheur, entrer "MARCHE NORMALE" (F5 puis **OK**), puis sélectionner la pompe B (▲ ou ▼, et **OK**).
- Appuyer sur la gâchette du pistolet pour amorcer la pompe B avec du solvant, et monter la pression produit à environ 1 bar (lecture sur le manomètre) ou passer par la vanne de purge.
- Relâcher la gâchette du pistolet lorsqu'il n'y a plus de bulle d'air dans le solvant à la buse du pistolet.
- Tourner la vanne d'air qui alimente la pompe de rinçage en air.
- Sur la page du menu principal de l'afficheur, entrer en "MODE RINCAGE" (F2 puis **OK**).
- Appuyer sur la gâchette du pistolet pour amorcer la pompe SA avec du solvant, et monter la pression produit à environ 1 bar (lecture sur le manomètre).
- Relâcher la gâchette du pistolet lorsqu'il n'y a plus de bulle d'air dans le solvant à la buse du pistolet.
- Ne pas modifier les paramètres d'usine pour le moment.



Attention : ne pas alimenter le pistolet en air de pulvérisation afin d'éviter toute projection de produit et diriger le jet de solvant dans un récipient.

Il est recommandé de porter des lunettes de protection et des gants.

- Sortir du mode "MARCHE NORMALE" en passant sur **ESC**.
- Fermer la vanne d'alimentation en air de la pompe de rinçage.

■ MISE EN PRODUIT DE LA MACHINE

- Sortir les cannes d'aspiration BASE et CATALYSEUR des fûts de solvant et les placer dans leur fût respectif.

⚠ Attention : ne jamais intervertir les cannes d'aspiration.

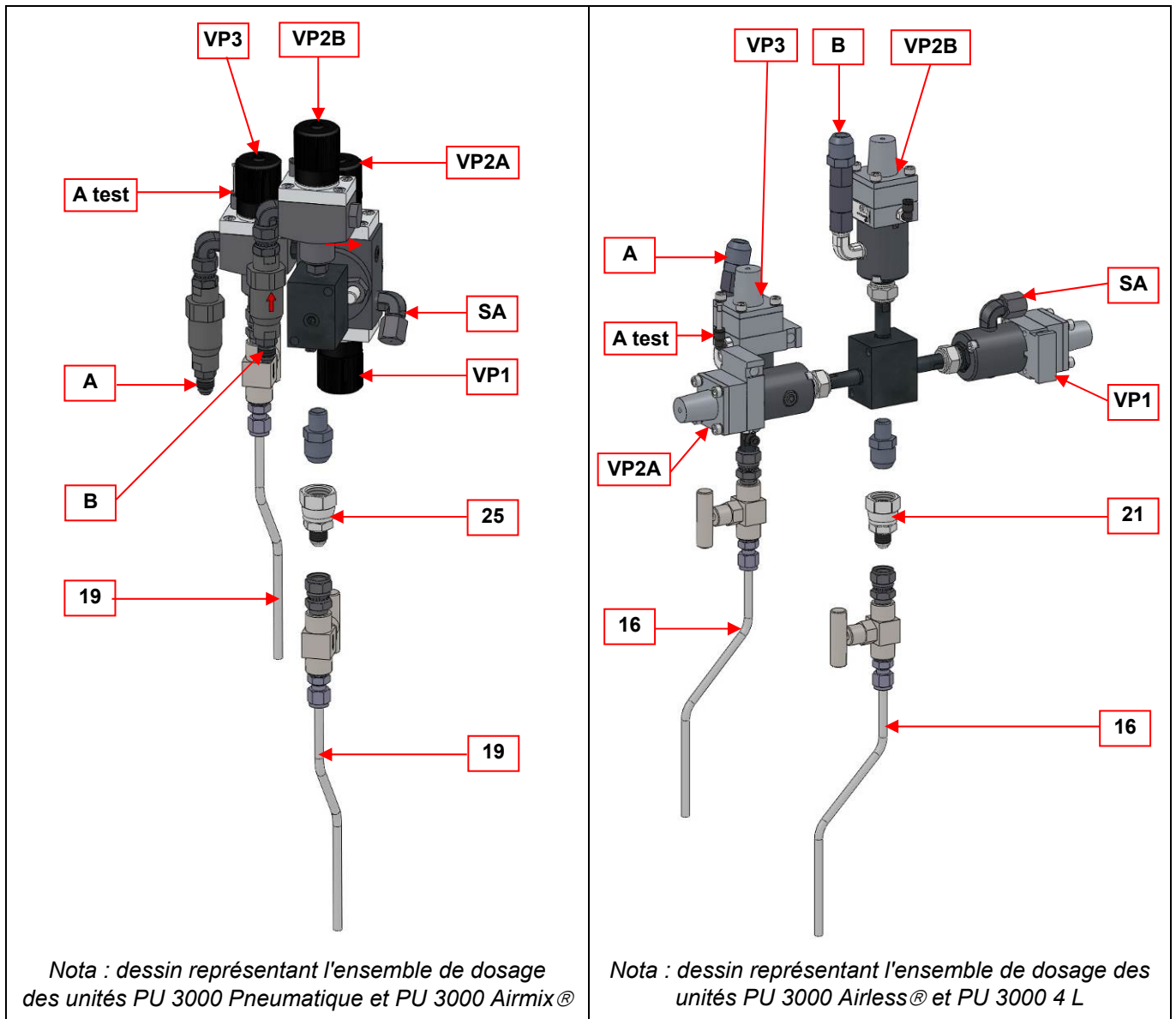
- Ouvrir les vannes de purge situées à la sortie des hydrauliques. Mettre les pompes en produit. Amorcer les pompes, puis refermer les vannes de purge.
- Passer en production et débiter du produit jusqu'à ce que ce dernier sorte propre. En cas d'alarme, acquitter puis retourner en mode production.

ATTENTION : ne pas alimenter le pistolet en air de pulvérisation.

- Lancer un rinçage afin de nettoyer le circuit mélangé. Dès que le solvant est propre, passer sur ESC.

Les paramètres sont préprogrammés en usine. Vous pouvez les modifier (voir § 9).

■ CONTROLE DOSAGE



Mettre l'unité hors tension.

Démonter le tuyau "produit mélangé" situé à la sortie du bloc de mélange. Monter, en lieu et place, le raccord (21 ou 25) et l'ensemble robinet-pointeau (16 ou 19) livrés avec la machine.

Enlever le tuyau d'air de commande de la vanne BASE VP2A.

Connecter ce tuyau à la vanne VP3 qui est équipée d'origine d'un ensemble robinet-pointeau (16 ou 19).

Remettre l'unité sous tension.

Passer en mode **F 5** pour régler l'ouverture des robinets pointeaux.

-F5 A

Faire battre la pompe A et régler l'ouverture du robinet-pointeau.

-F5 b

Faire battre la pompe B et régler l'ouverture du robinet-pointeau.

Placer les éprouvettes en dessous des robinets.

Appuyer sur

-F3 P 16

La PU 3000 se met en mode test et affiche

t 500



Attention : la pression produit doit être inférieure à 200 bar.

Les produits BASE et CATA vont couler dans les éprouvettes. Au bout d'un certain temps, fermer les robinets pointeaux et vérifier le ratio.

Appuyer sur ESC pour arrêter le test et ensuite seulement vous pouvez démonter la prise de test.

Nota : Pendant cette phase, le pistolet est inutilisable.



Lorsque le contrôle dosage est terminé, mettre la machine PU 3000 hors tension.

Déconnecter le tuyau d'air de la vanne VP3 et le reconnecter sur la vanne BASE VP2A. Démontez l'ensemble robinet-pointeau (16 ou 19) et le raccord (21 ou 25). Revisser le tuyau produit sur le raccord (M 3/4 JIC), à la sortie du bloc mélangeur. Remettre la machine en "MODE PRODUCTION" (F1 puis **OK**).

- ➔ **Porter des lunettes de protection pour protéger les yeux d'éventuelles projections lors de la manipulation des robinets.**
- ➔ **Rincer l'ensemble robinet-pointeau qui a été démonté, ne pas laisser le catalyseur cristalliser. Pour cela : - Rincer la prise de test CATA : presser F2 pour lancer un rinçage. Lorsque c'est propre, activer ESC.**
 - Rincer la prise de test BASE : intervertir les prises de test et lancer un rinçage jusqu'à ce qu'elle soit propre.


9. PARAMETRAGE DE L'APPLICATION (F3)

Pour modifier les paramètres de la PU 3000, aller sur F3, puis valider. Pour se déplacer d'un paramètre à un autre, utiliser les flèches ▲ ou ▼.

Sélectionner le paramètre à modifier. Activer la touche **OK**, puis sur ▲ ou ▼ pour augmenter ou diminuer la valeur. Activer **OK** pour valider la nouvelle valeur ou sur **ESC** pour annuler.

Pour quitter un paramètre, activer **ESC**. Pour quitter le menu PARAMETRES, activer **ESC**.

Les paramètres sont préprogrammés en usine. Ils doivent être modifiés (par une personne autorisée à le faire) pour s'adapter au produit.

 La mise en mémoire des butées mécaniques des pompes est faite en sortie d'usine. En cas de démontage des capteurs de déplacement ou de tout désaccouplement de l'hydraulique avec le moteur ou de mise à jour du programme, il est important de refaire la prise d'origine des pompes (voir Validation du mode initialisation, page 26).

■ MOT DE PASSE

Par défaut et au premier démarrage de la machine, le code d'accès du menu 'Paramètres' est désactivé, tout le monde a donc accès au paramétrage de la machine.

Pour activer ce code d'accès vous devez :

- Entrer dans le paramètre 0 du menu F3 : F3-- → « touche ← » → P -- 0 → « touche ← ». Le code '0000' apparaît, il s'agit du code présent par défaut dans la machine.
- Changer le code à l'aide des flèches ▲ ou ▼ et de la « touche ← » pour chacun des 4 chiffres qui composent ce code.

Une fois que le code d'accès a été validé, l'accès est protégé par le mot de passe. Seuls les personnes qui connaissent ce mot de passe et celles qui connaissent le code administrateur '5555' pourront accéder au menu 'Paramètres'.

Chaque fois qu'un utilisateur voudra entrer dans le menu 'Paramètres' le mot de passe sera demandé : [0--- . L'utilisateur devra alors entrer le mot en utilisant les flèches ▲ ou ▼ et la « touche ← » pour chacun des 4 chiffres qui composent ce code :

- Si le code est correct, les caractères ----- s'affichent en défilant.
- Si le code est incorrect, le mot 'Error' apparaît puis la machine vous permet d'entrer à nouveau le mot de passe (*appuyer sur 'Esc' pour revenir au menu principal*).

Si vous voulez désactiver le mot de passe, il vous suffit de paramétrer à nouveau '0000' en tant que code d'accès.

■ PROCEDURE D'OBTENTION DU NUMERO DE VERSION DE LA CARTE ELECTRONIQUE

- Mettre l'unité hors tension.
- Appuyer sur **OK**.
- Mettre le coffret sous tension : le numéro de version s'affiche.
- Relâcher **OK** pour faire démarrer la machine.

■ PARAMETRES

Paramètres	Désignation	Réglage usine	Vos Réglages
F3- -P0	Paramétrage du mot de passe	0000	
F3- -P1	Paramètre de rapport de dosage. Pourcentage de catalyseur dans la base, de 0,1% à 160%	50 %	
F3- -P2	Paramètres de durée de vie du produit mélangé. Valeur mini : 1min Valeur max : 999 min	30 min	
F3- -P3	Paramètre de volume de régénération en centimètre cube. Valeur mini : 1 c.c Valeur maxi : 9 999 cc	200 cc	
F3- -P4	Section du piston A Valeur mini : 1 mm2 Valeur maxi : 99 999 mm2	Pour hydraulique C100 : 465 (version airmix®), 485 (version pneumatique) Pour hydraulique 50cc : 555 (version airless®) Pour hydraulique 225cc : 1010 (version 4 L 30/1) Pour hydraulique 227cc : 1025 (version 4 L 53/1) Pour hydraulique C260 : 1060 (version 4 L Flowmax® 53/1)	
F3- -P5	Section du piston B Valeur mini : 1 mm2 Valeur maxi : 99 999 mm2	Pour hydraulique F100 : 470 (version airmix®), 490 (version pneumatique) Pour hydraulique 50cc : 555 (version airless®) Pour hydraulique 225cc : 1010 (version 4 L 30/1) Pour hydraulique 227cc : 1025 (version 4 L 53/1) Pour hydraulique F260 : 1100 (version 4 L Flowmax® 53/1)	
F3- -P6	Volume d'injection Valeur mini : 0,1 cc Valeur maxi : 999,9 cc	4,8 cc	
F3- -P7	Tolérance de dosage Valeur mini : 0,1 % Valeur maxi : 100 %	3 %	
F3- -P8	Volume d'alarme pour la pompe A Valeur mini : 1 L Valeur maxi : 40 000 L 0 : paramètre non pris en compte OK : réinitialisation fin de fût A	0	

Paramètres	Désignation	Réglage usine	Vos Réglages
F3- -P9	Volume d'alarme pour la pompe B Valeur mini : 1 L Valeur maxi : 40 000 L 0 : paramètre non pris en compte OK : réinitialisation fin de fût B	0	
F3- -P10	Mode initialisation (valeurs des limites hautes et basses des capteurs de déplacement) OK : pour activer ce mode		
F3- -P11	Temps de rinçage Valeur mini : 10 secondes Valeur maxi : 500 secondes	120 s	
F3- -P12	Volume de rinçage Valeur mini : 10 cc Valeur maxi : 5000 cc	500 cc	
F3- -P13	Nombre de millier de cycles avant maintenance préventive sur la pompe A Valeur mini : 1 Valeur maxi : 9999	500 cyc (soit 500 000 cycles)	
F3- -P14	Nombre de millier de cycles avant maintenance préventive sur la pompe B Valeur mini : 1 Valeur maxi : 9999	500 cyc (soit 500 000 cycles)	
F3- -P15	Pourcentage d'extrait sec dans la base Valeur mini : 0 % Valeur maxi : 100 %	50 %	
F3- -P16	Mode de test ratio OK : pour activer ce mode		

■ VALIDATION DU MODE INITIALISATION

Ce mode permet à la machine de définir les butées hautes et basses du capteur de déplacement de chaque pompe.

Après validation du paramètre **F3- -P 10** la machine affiche **A1** et commande la descente du piston de la pompe BASE : ouvrir le pistolet ou la vanne de purge BASE pour faire descendre le piston.

Une fois, le piston de la pompe BASE au point bas, fermer tout de suite la vanne ou le pistolet pour éviter la décompression du circuit, puis appuyer sur **OK**.

Ensuite, la machine affiche **A2**, le piston remonte et recherche la butée haute de la pompe BASE : ouvrir le pistolet ou la vanne de purge BASE pour faire remonter le piston.

Appuyer sur **OK**.

La machine affiche **b1**, et commande la descente du piston de la pompe CATA : ouvrir le pistolet ou la vanne de purge CATA pour faire descendre le piston.

Une fois, le piston de la pompe CATA au point bas, fermer tout de suite la vanne ou le pistolet pour éviter la décompression du circuit appuyer sur **OK**.

Ensuite, la machine affiche **b2**, le piston remonte et recherche la butée haute de la pompe CATA : ouvrir le pistolet ou la vanne de purge CATA pour faire remonter le piston. Une fois que le piston est remonté, fermer tout de suite le circuit pour éviter la décompression.

Appuyer sur **OK**.

Après cette dernière validation, la machine revient dans le menu paramètre

F3- -P 10



Attention : ce paramètre ne doit être modifié qu'en cas de changement du capteur (démontage ou recâblage) ou de mise à jour du programme, de changement de la carte électronique, du programme ou du remplacement d'une barrière Zener (CA et CB seulement). Si la procédure est lancée, elle doit être effectuée en entier sinon la machine ne fonctionnera plus correctement.

■ PRODUCTION (F1)



La pression du CATALYSEUR doit toujours être supérieure de 5 à 10% à la pression de la BASE.



Rapport de dosage réel

Si la machine est en produit mélangé, ouvrir la vanne d'alimentation en air de pulvérisation du pistolet.

Appuyer sur la gâchette du pistolet.

Ajuster le détenteur d'air de pulvérisation pour obtenir le jet désiré.



Si la machine n'est pas en produit mélangé, une régénération est lancée automatiquement afin d'amener le produit mélangé jusqu'au pistolet.

Il est conseillé de fermer l'air pendant cette étape.

Lors du premier passage en production, la machine fait une régénération :

0-r9--

L'affichage comprend un compte à rebours qui permet de savoir, en pourcentage (9 → entre 90% et 100% du volume), le volume restant à débiter suivant le paramètre P-3 . A la fin de cette étape, la machine entre en production. Il est également possible d'activer **ESC** pendant cette montée de produit, il est alors déconseillé de commencer à peindre immédiatement.

En production, on trouve 3 cas principaux :

- l'opérateur pulvérise et la PU 3000 fonctionne correctement. Le rapport de dosage réel s'inscrit à l'écran.

500

- La machine s'arrête suite à un dysfonctionnement. Le type de panne s'affiche à l'écran, la machine avertit l'opérateur en émettant un signal sonore (cf § "TROUBLES DE FONCTIONNEMENT") .

Err A

Err b

Err 1

Err 4

- La machine a atteint la durée de vie maximum du produit. Elle passe automatiquement en mode régénération. La machine avertit l'opérateur en émettant un signal sonore. L'écran suivant apparaît

0--9--

Ouvrir le pistolet jusqu'à la fin de la régénération (couper l'air de pulvérisation), ensuite la machine passe en production.



Il est possible d'arrêter la régénération en activant **ESC**, la régénération est alors interrompue, mais attention, le produit peut être de mauvaise qualité.

Pour sortir de production : activer **ESC**.

Nota : Nous recommandons de conserver la buse sur le pistolet lors de la montée de teinte / régénération.

■ RINCAGE (F2)



Ce menu est utilisé pour le rinçage. Pour rincer la machine, activez **OK** lorsque vous êtes sur le menu F2.

Après avoir confirmé via **OK**, la machine ouvre la vanne de solvant. Le buzzer sonne par intermittence. Vérifier que la vanne d'alimentation de la pompe de solvant est ouverte.

Il y a un décompte qui se produit [F2-9], puis [F2-8].

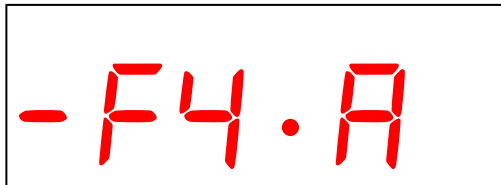
La machine s'arrête lorsque le décompte est terminé.

La machine ferme la vanne de solvant et le rinçage du produit mélangé est terminé.

Nota : Fermer la vanne d'air de pulvérisation pendant la phase "RINCAGE".

Lors du premier rinçage, il faut déterminer le volume (Paramètre F3 P12) qui est consommé pendant le temps de rinçage (Paramètre F3 P11). Une fois déterminé, paramétrer vos paramètres en fonction de vos essais.

■ CONSOMMATIONS / IMPRESSION (F4)

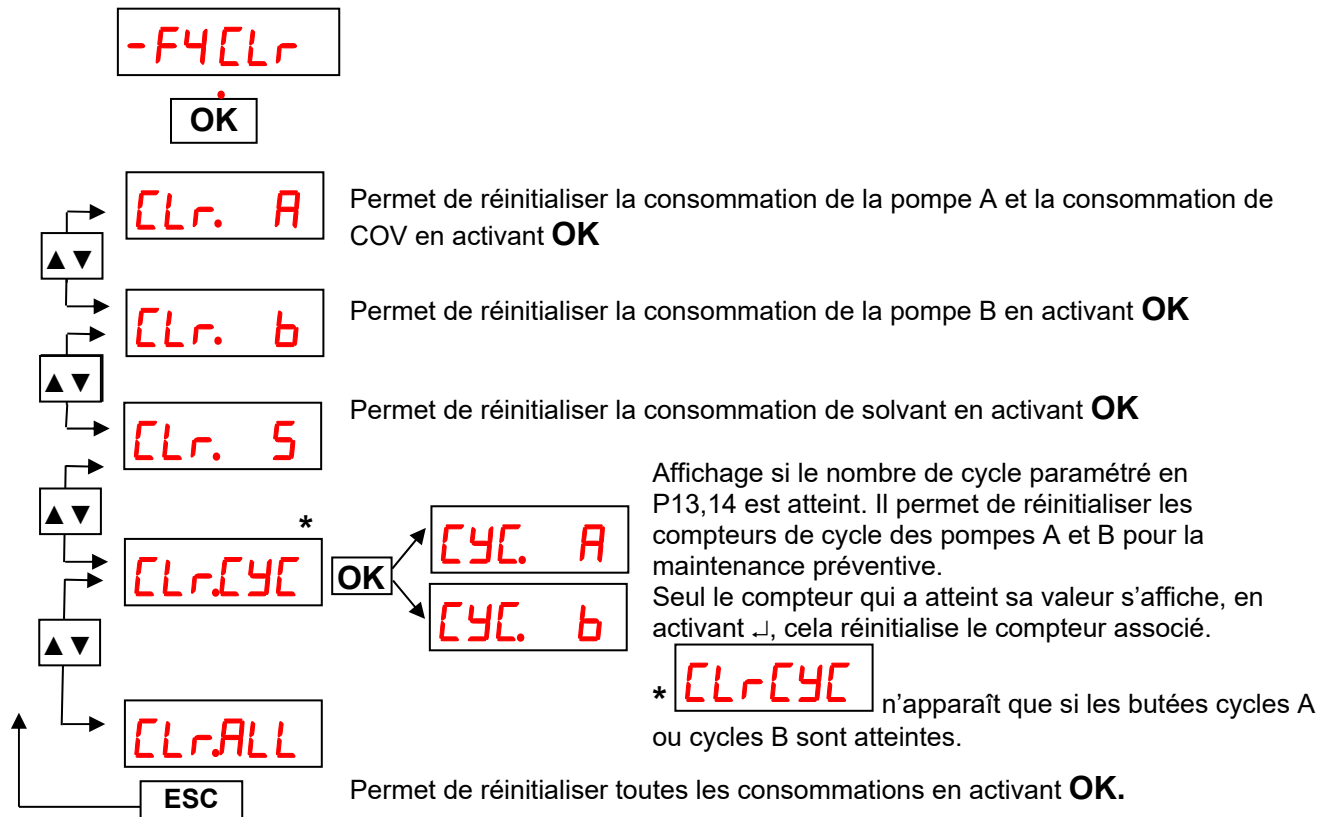


Le menu « F-4 » permet de visualiser les consommations de chaque produit (base, catalyseur en L).

Il est également possible d'imprimer un rapport des consommations ainsi que les paramètres des applications. Pour cela, raccorder le câble de liaison à une imprimante ou à un PC (liaison RS 232) (imprimante non fournie) (voir Téléchargements des enregistrements de la PU 3000 vers un PC page 30).

	Consommation de la base		Consommation de COV
	Consommation du catalyseur		Permet de gérer la réinitialisation des consommations en activant OK et grâce à un sous menu
	Consommation de solvant		Permet d'imprimer les consommations et les paramètres des recettes en activant OK

Arborescence du menu F4.Clr :



■ TELECHARGEMENT DES ENREGISTREMENTS DE LA PU 3000 VERS UN PC

Préambule / "Hyper Terminal"

Cette application est nécessaire. Deux cas de figures se présentent :

- .PC exploité avec Windows XP/Vista/2000,
- .PC exploité avec Windows 7.

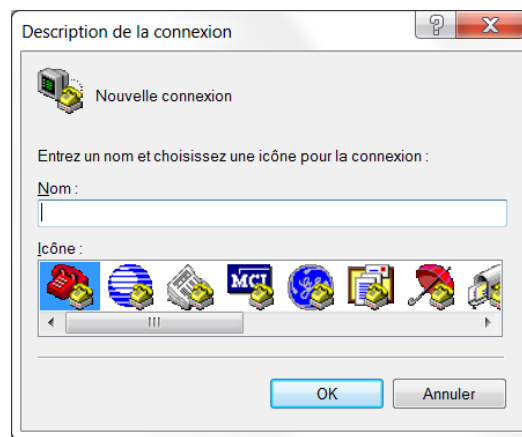
- **Avec Windows XP/Vista/2000**, l'application "HyperTerminal" est disponible via le chemin suivant :
Menu Démarrer > Programmes > Accessoires > Communications > HyperTerminal
- **Avec Windows7**, il faut télécharger l'application "HyperTerminal" à partir d'un site web.

Par exemple :

<http://www.01net.com/telecharger/windows/Bureautique/telephonie/fiches/5829.html>

Une fois cette ce téléchargement installé dans le PC, effectuer un simple test d'ouverture et de fermeture de l'application.

L'écran doit avoir cet aspect lors de l'ouverture :



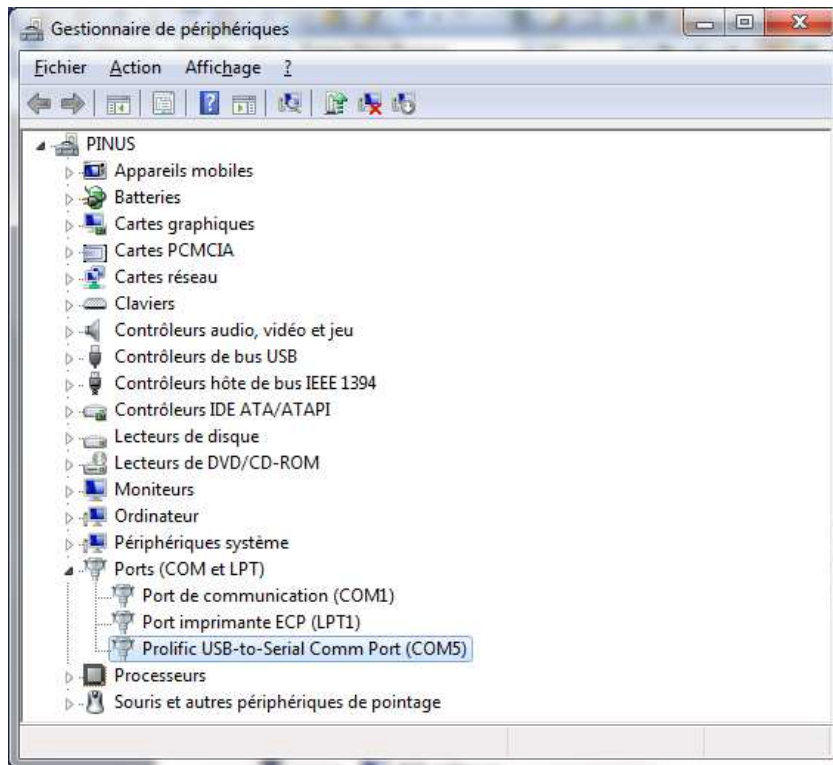
Allumage du coffret

- Allumer le coffret.
- Etablir la connexion avec un cordon "RS232 mâle / USB mâle" (non fourni) entre coffret et PC.

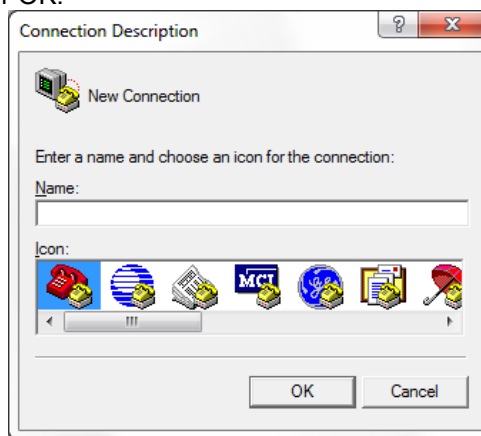


- En fonction de la prise usb utilisée, un numéro de "port com" apparait dans la fenêtre du gestionnaire de périphériques (Menu Démarrer > Panneau de configuration > Gestionnaire périphériques).

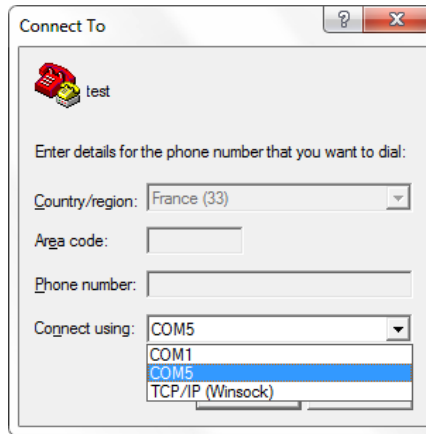
- Puis déployer le contenu de la ligne des "Ports". On doit alors y voir figurer le nom du pilote ("prolific usb" en exemple ci-dessous), avec le n° du port com concerné (COM 5 dans cet affichage).



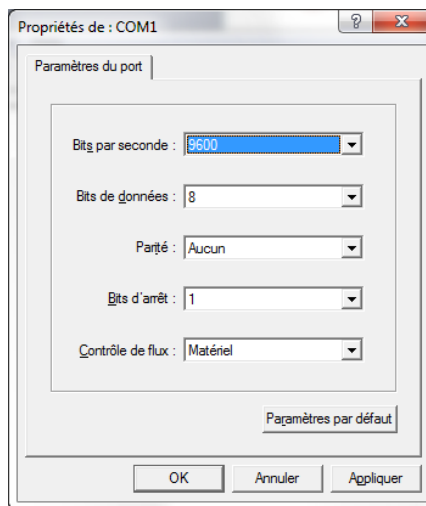
- Ouvrir "HyperTerminal".
- A la première connexion, créer une nouvelle session, en indiquant un nom de session (ordre de fabrication ou référence peinture) avec choix par défaut du premier pictogramme à gauche. Cliquez sur OK.




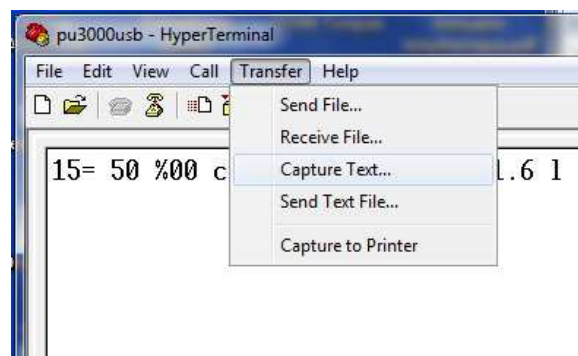
- L'écran suivant s'ouvre. Sélectionner le numéro du "port com" précédemment observé. Cliquez sur OK.

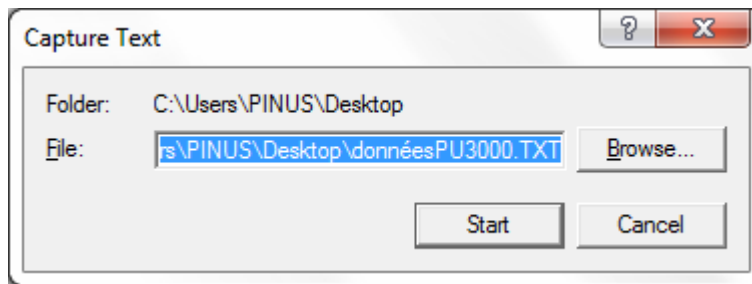


- Cet écran s'ouvre. Sélectionner la vitesse de connexion à 9600 bits/s puis valider avec OK.

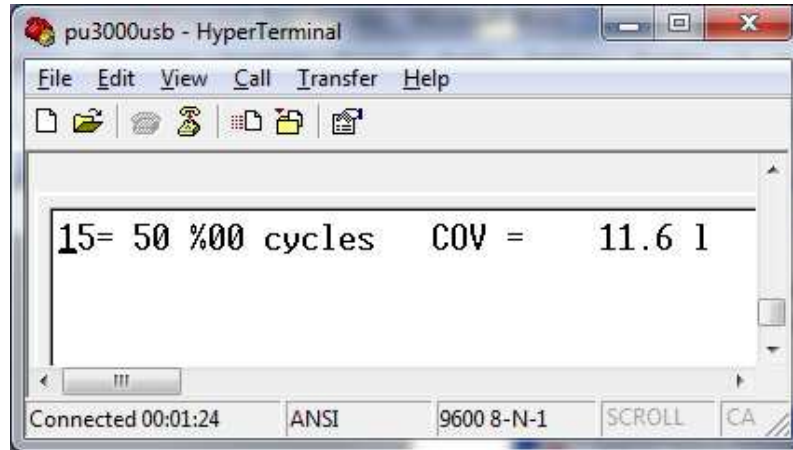


- Un chronomètre de connexion s'active ainsi en bas à gauche de la fenêtre de l'HyperTerminal, à laisser ouverte.
- Si une session de connexion a déjà été créée, l'ouverture du fichier existant est possible en passant directement par  du menu de l'HyperTerminal en le choisissant dans la liste des fichiers *.ht. (ex : PU3000usb).
- Créer un fichier .txt via le menu "transfer" (transfer > capture text), choisir un nom de fichier cible (ex : donnéesPU3000.txt), avec un lieu d'emplacement dans le PC, et cliquer sur "START" (le fichier vide est ainsi créé / laisser toujours ouverte la fenêtre de l'HyperTerminal) :

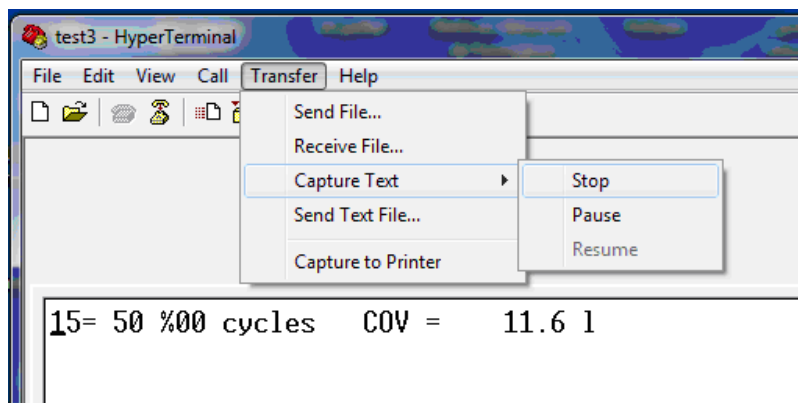




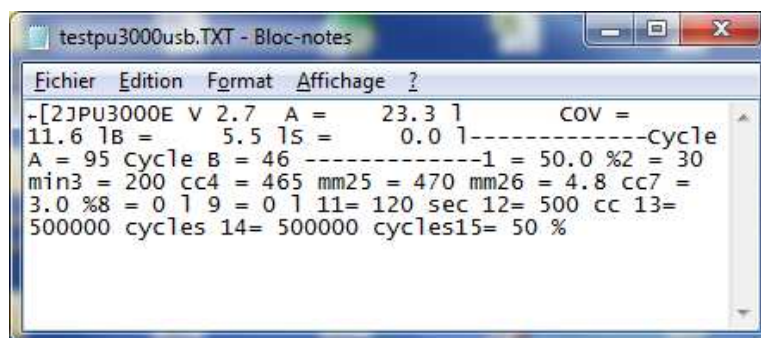
- Lancer le transfert des données depuis le coffret (menu "F4. Prn" + OK), les données apparaissent (partiellement) dans la zone d'affichage.



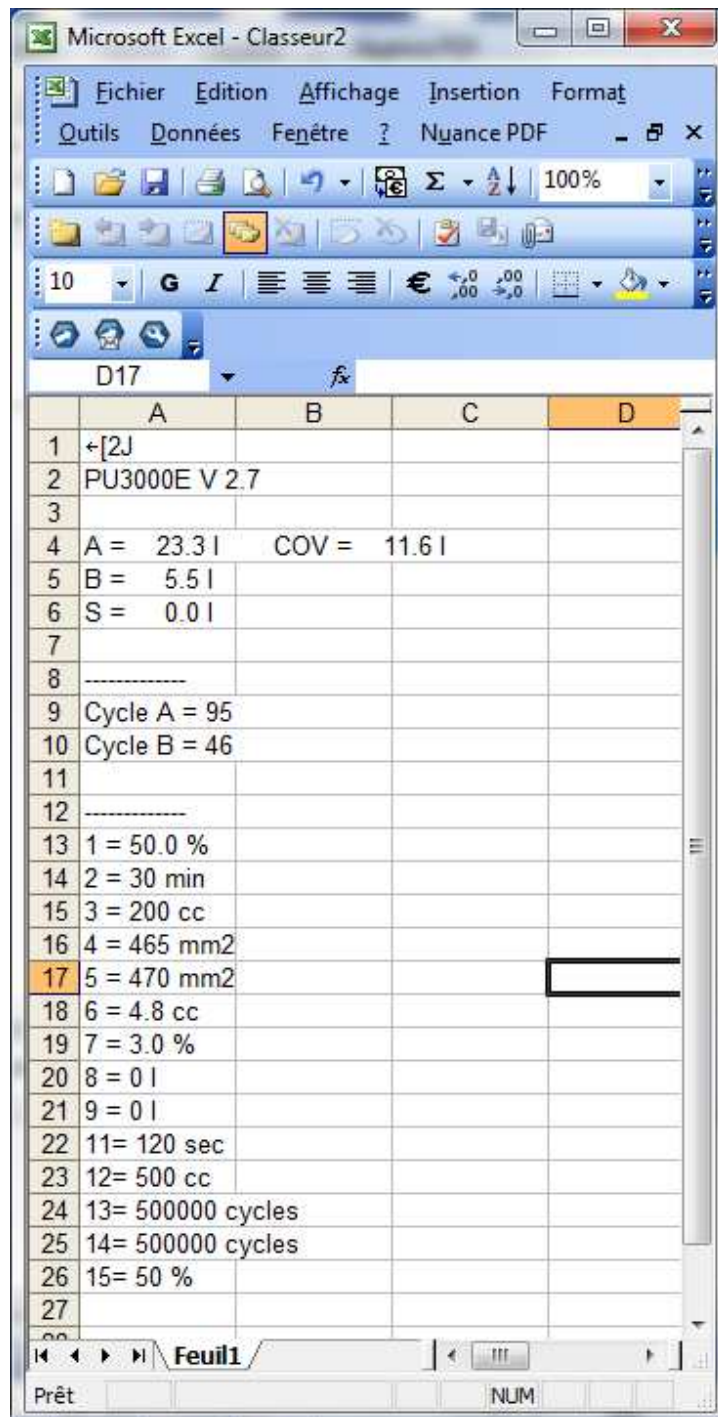
- Retourner dans le menu "transfer" (transfer > capture text) et cliquer sur "Stop" :



- Les données deviennent alors disponibles en ouvrant le fichier .txt précédemment créé.



- A partir des éléments affichés sur cette feuille .txt (difficiles à exploiter), faire un simple "copier/coller" dans un fichier Excel, et les données apparaissent sous la forme suivante :



■ PROCEDURE DE CHANGEMENT DE FÛT

A chaque changement de fût, il convient de réamorcer la pompe pour éviter des prises d'air.

Nota : Nous conseillons l'utilisation d'un godet de 6 L (ref. 151 140 230) pour le gavage par gravité de la pompe catalyseur pour éviter la présence de bulle d'air dans la pompe Flowmax®.

10. INDICATIONS DE FONCTIONNEMENT DONNEES PAR LA MACHINE

■ INDICATIONS DONNEES PAR LES VOYANTS

Désignation	Fonction	Action
Voyant rouge	Défaut	La machine s'arrête
Voyant orange	En travail	Fonction autre que production (rinçage, alarme pot-life ...)
Voyant vert	En production	
Voyant vert + orange	En attente	
Voyants éteints	En paramétrage	

■ MESSAGES DONNES PAR L'AFFICHEUR

Les messages donnés par l'afficheur sont donnés à titre indicatif, mais n'arrêtent pas la machine.

Indication du dépassement du nombre de cycles

Messages	Indications
Cyc.A	Dépassement du nombre de cycles programmé au paramètre P13
Cyc.b	Dépassement du nombre de cycles programmé au paramètre P14
Cyc.Ab	Dépassement du nombre de cycles programmé aux paramètres P13 & P14

Alarme de consommation de produits

Messages	Indications
--A--	Alarme de consommation du produit A → fût A vide (volume fixé par le paramètre P8) OK (pendant au moins 3 secondes) : réinitialisation fin de fût A Ce message s'affiche en production. Appuyer 3 secondes sur OK : le message disparaît. Le capteur fin de fût se remet à 0.
--b--	Alarme de consommation du produit B → fût B vide (volume fixé par le paramètre P9) OK (pendant au moins 3 secondes) : réinitialisation fin de fût B Ce message s'affiche en production. Appuyer 3 secondes sur OK : le message disparaît. Le capteur fin de fût se remet à 0.

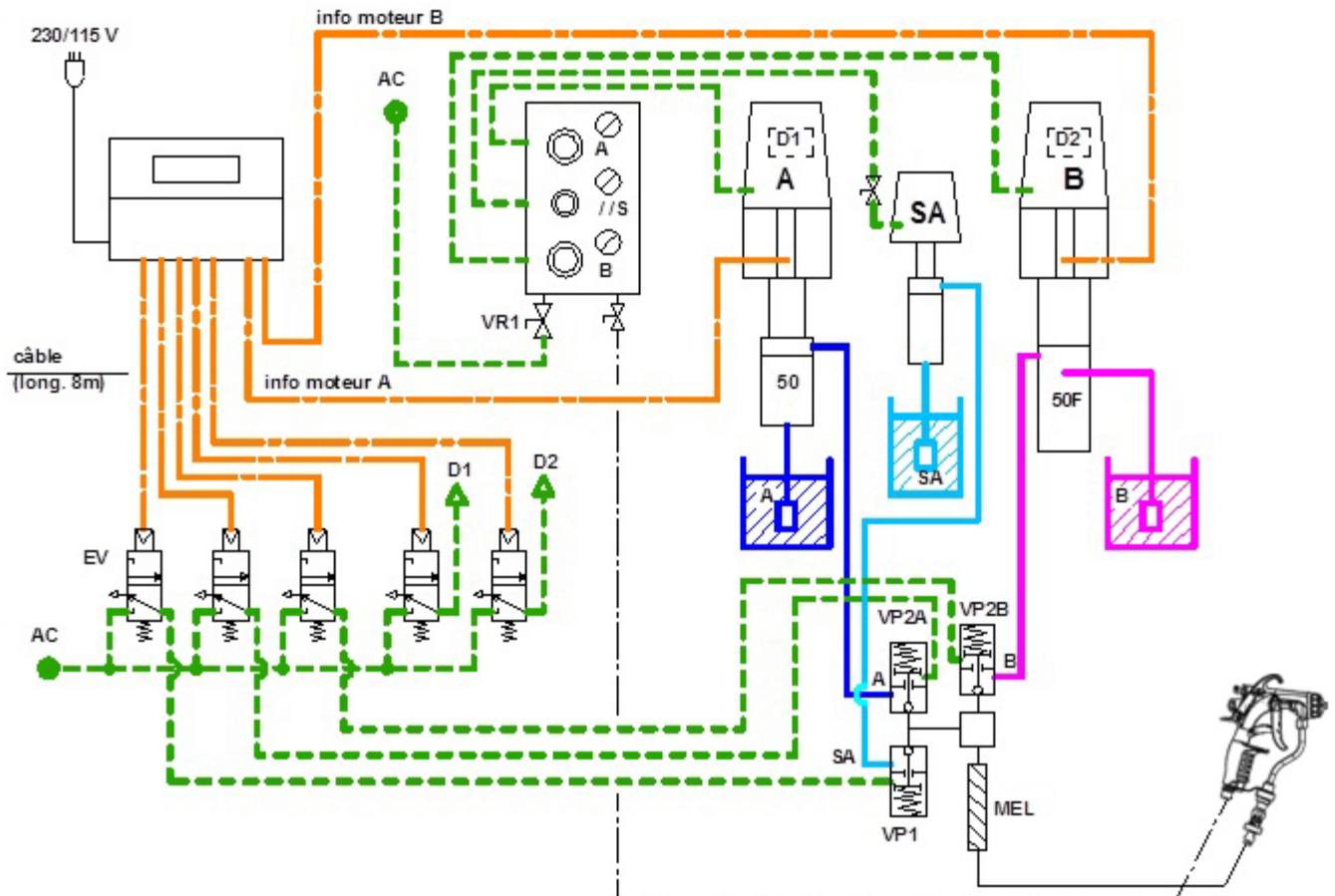
11. ENTRETIEN



Ne jamais laisser polymériser le produit dans la machine. Régler correctement le paramètre Pot life pour éviter toute polymérisation des produits.

Effectuer un rinçage dès la fin de travail.

■ SYNOPTIQUE



Nota : schéma représentant l'unité PU 3000 Airmix®

■ PLAN DE MAINTENANCE

Nota : La durée de vie des différents éléments étant en partie liée aux particularités des produits utilisés, ce plan de maintenance est donné à titre indicatif et ne saurait, en aucun cas, être pris en compte pour quelque réclamation que ce soit.

SOUS-ENSEMBLE	ELEMENT	OPERATION A EFFECTUER	TEMPS PREVU	PERIODI CITE	ETAT MACHINE	OUTILLA GE
Mélangeur	Mélangeur	Démonter et changer par un mélangeur neuf	2 mn	1 an	arrêt	
Pompe BASE	Hydraulique BASE	Contrôler le lubrifiant dans la cuve : le niveau (1/2 cuve) et la couleur (incolore)	2 mn	semaine	arrêt	Bidon de lubrifiant T
		Si le lubrifiant se colore, resserrer la cuve de presse-garniture sur la garniture supérieure (ou changer les joints de la garniture, si nécessaire); faire ceci avec la pompe décomprimée	10 mn	mois	arrêt	Clé fournie
		Démonter et nettoyer toutes les pièces, changer les joints et remonter	3 h	1 an	arrêt	
Pompe CATALYSEUR	Hydraulique CATA, type standard	Contrôler le lubrifiant dans la cuve : le niveau (1/2 cuve) et la couleur (incolore)	2 mn	semaine	arrêt	Bidon de lubrifiant P
		Si le lubrifiant se colore, resserrer la cuve de presse-garniture sur la garniture supérieure (ou changer les joints de la garniture, si nécessaire); faire ceci avec la pompe décomprimée	10 mn	mois	arrêt	Clé fournie
		Démonter et nettoyer toutes les pièces, changer les joints et remonter	3 h	1 an	arrêt	
	Hydraulique CATA, type Flowmax	Démonter et nettoyer toutes les pièces, changer les joints et remonter	4 h	1 an	arrêt	
Pompe de rinçage	Hydraulique	Contrôler le lubrifiant dans la cuve : le niveau (1/2 cuve) et la couleur (incolore)	2 mn	semaine	arrêt	Bidon de lubrifiant T
		Si le lubrifiant se colore, resserrer la cuve de presse-garniture sur la garniture supérieure (ou changer les joints de la garniture, si nécessaire); faire ceci avec la pompe décomprimée	10 mn	mois	arrêt	Clé fournie
		Démonter et nettoyer toutes les pièces, changer les joints et remonter	2 h	1 an	arrêt	
Clapet piloté	Vanne pilotée	Démonter et changer la cartouche	10 mn	1 an	arrêt	
		Changer la garniture de piston	10 mn	1 an	arrêt	
Changeur de teintes	Vanne pilotée	Démonter et changer la cartouche	10 mn	1 an	arrêt	
		Changer la garniture de piston	10 mn	1 an	arrêt	

■ TROUBLES DE FONCTIONNEMENT



Pour toute intervention sur la machine :

- Rincer les circuits,
- Fermer l'air comprimé,
- Décompresser les tuyaux en appuyant sur la gâchette du pistolet,
- Couper l'alimentation électrique.

Si un problème intervient dans le fonctionnement de la machine, des alarmes s'inscrivent sur l'écran de la machine.

Appuyer sur **OK** pour acquitter chaque alarme.

ANOMALIES	ORIGINES	REMEDES
Err A	Problème sur l'hydraulique BASE	Contrôler le circuit BASE : - présence de produit dans le fût, - crépine de la canne d'aspiration - clapets de la pompe Vérifier la pression CATALYSEUR par rapport à celle de la BASE. Nettoyer ou changer
Err b	Problème sur l'hydraulique CATALYSEUR	Contrôler le circuit CATALYSEUR : - présence de produit dans le fût, - crépine de la canne d'aspiration - clapets de la pompe Vérifier la pression CATALYSEUR par rapport à celle de la BASE. Nettoyer ou changer.
Err 1	Rapport de dosage mauvais Débit mal réglé	Vérifier qu'il reste du produit dans les fûts d'alimentation. Vérifier la pression CATALYSEUR par rapport à celle de la BASE. Vérifier l'initialisation des pompes.
Err 4	Incohérence de saisie entre le ratio et le volume d'injection (incapacité machine à fournir les paramétrages demandés)	Vérifier que les paramètres P1 (Ratio) et P6 (Volume d'injection) sont compatibles en termes de capacité d'injection par rapport au ratio demandé (voir § 12).

■ DIAGNOSTIC

ELECTRIQUE

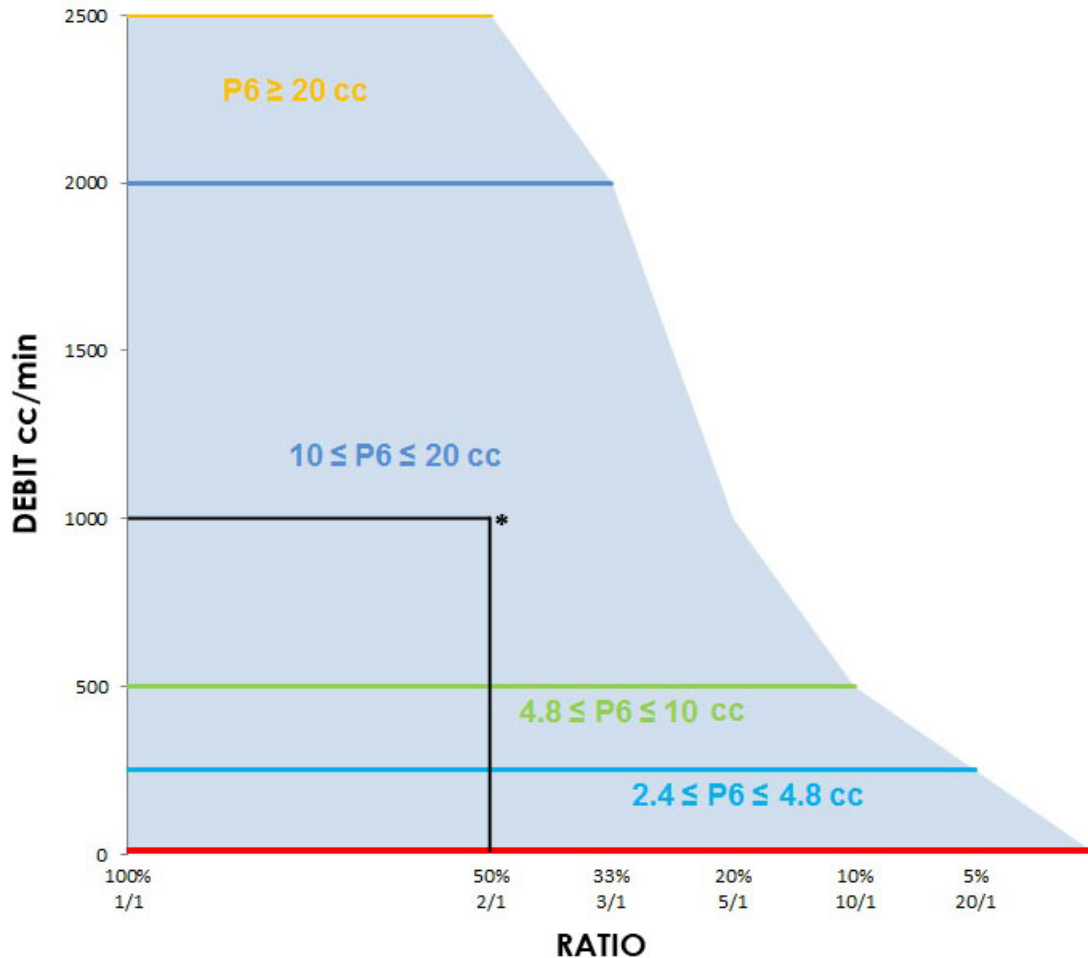
DEFAUTS	VERIFICATIONS
La machine ne s'allume pas	Vérifier que le sectionneur soit sur « I ».
	Vérifier que la prise d'alimentation secteur soit branchée. Si non : brancher la prise.
	Vérifier que le fusible sur la carte électrique à l'intérieur du coffret soit en état de marche. Si non : changer le fusible.
	Vérifier le câblage électrique du câble d'alimentation (faux contact ou autre).

PRODUIT

DEFAUTS	VERIFICATION
Aucun produit ne coule lors du passage en production ou en rinçage.	Verifier si les vannes s'ouvrent : Si non : - Vérifier l'alimentation en air (4 bar mini) - Vérifier le branchement du câble 25 pts - Vérifier le bon fonctionnement des électrovannes. Si oui : - Vérifier la pression produit - Vérifier le mélangeur statique.
La machine affiche le bon dosage mais elle consomme trop de catalyseur.	Vérifier les mises à la terre de la machine (prise 230V et câble de masse de la platine produit).
La machine affiche le bon dosage mais elle ne consomme pas assez de catalyseur.	Vérifier les mises à la terre de la machine
Quand on est sur la page du menu principal, du produit coule quand le pistolet est ouvert.	Verifier les vannes Détection de la vanne : regarder ce qui coule : -si c'est du solvant, changer la vanne (VP1) -si c'est de la base, changer la vanne (VP2A) -si c'est du catalyseur, changer la vanne (VP2B)

12. DOSAGE ET DEBIT EN FONCTION DU RATIO

■ PU 3000 VERSIONS PNEUMATIQUE, AIRMIX® ET AIRLESS®



 Domaine de fonctionnement des PU 3000 pneumatique, Airmix® et Airless®

* Exemple :

Si vous souhaitez appliquer un débit de 1000cc/min avec un dosage en 2/1 (50%), alors le paramètre P6 (volume d'injection du catalyseur) devra être réglé entre 10 et 20cc.

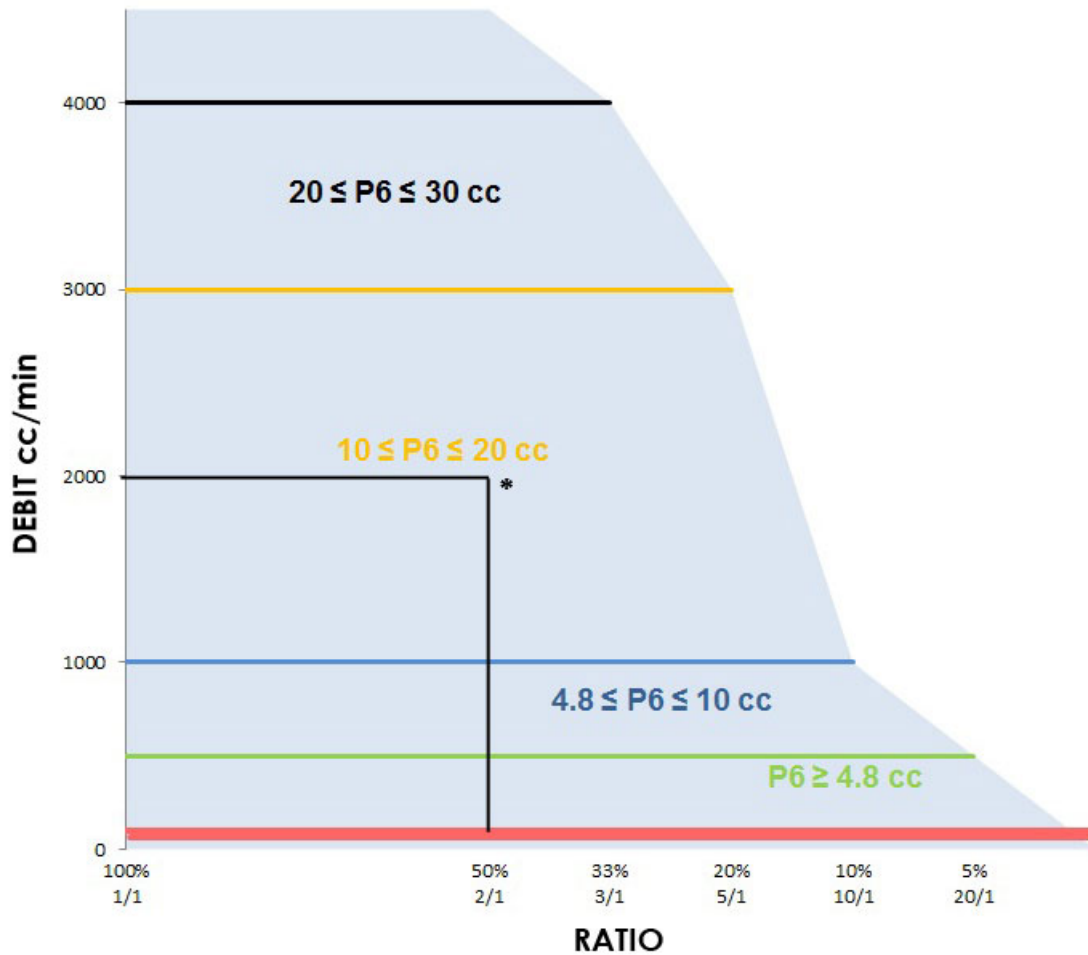
Nota :

- Essais réalisés avec produits à viscosité identique.

Les réglages de pression et de valeur d'injection seront à adapter en fonction de la viscosité du produit utilisé.

- Le paramètre P6 influence le mélange, il convient de valider ce paramètre en appliquant le mélange sur la pièce à peindre.

■ PU 3000 VERSIONS 4 L 30/1, 4 L 53/1 ET 4 L FLOWMAX® 53/1



Domaine de fonctionnement des PU 3000 4 L 30/1, 4 L 53/1 et 4 L Flowmax® 53/1

* Exemple :

Si vous souhaitez appliquer un débit de 2000cc/min avec un dosage en 2/1 (50%), alors le paramètre P6 (volume d'injection du catalyseur) devra être réglé entre 10 et 20cc.

Nota :

- Essais réalisés avec produits à viscosité identique.

Les réglages de pression et de valeur d'injection seront à adapter en fonction de la viscosité du produit utilisé.

- Le paramètre P6 influence le mélange, il convient de valider ce paramètre en appliquant le mélange sur la pièce à peindre.

13. RAPPORT DE DOSAGE

A : Base

B : Catalyseur

$B / A \times 100 = X\%$

Ex : A = 2.5 B = 1 $\Rightarrow 1 / 2.5 \times 100 = 40\%$

A	B	%
0.625	1	160
1	1	100
1.5	1	66.7
2	1	50
2.5	1	40
3	1	33.3
3.5	1	28.6
4	1	25
4.5	1	22.2
5	1	20
5.5	1	18.2
6	1	16.7
6.5	1	15.4
7	1	14.3
7.5	1	13.3
8	1	12.5
8.5	1	11.8
9	1	11.1
9.5	1	10.5
10	1	10

A	B	%
10.5	1	9.524
11	1	9.091
11.5	1	8.696
12	1	8.333
12.5	1	8
13	1	7.692
13.5	1	7.407
14	1	7.143
14.5	1	6.897
15	1	6.667
15.5	1	6.452
16	1	6.25
16.5	1	6.061
17	1	5.882
17.5	1	5.714
18	1	5.556
18.5	1	5.405
19	1	5.263
19.5	1	5.128
20	1	5

14. SCHEMAS PNEUMATIQUE ET ELECTRIQUE

Voir Annexes (Doc. # 055.680.031)

SPECIFICATIONS

POMPE PU 3000

- version Pneumatique & version Airmix®

15. CARACTERISTIQUES - PU 3000 PNEUMATIQUE

■ COMPOSITION

Pompe BASE	Moteur :	1000 (spécial PU 3000)
	Hydraulique :	C100 (standard)
Pompe CATALYSEUR	Moteur :	1000 (spécial PU 3000)
	Hydraulique :	F100 (Flowmax)
Pompe de rinçage	Option :	Pompe 02-C85

■ CARACTERISTIQUES TECHNIQUES

Pression d'alimentation en air	6 bar max
Pression sortie produit PU 3000	0-6 bar ou 6-40 bar max
Rapport de dosage / Débit produit	Voir tableaux (§ 12 & 13)
Alimentation électrique du coffret	115V / 230V - 10W
Raccordement arrivée d'air	F 3/4 BSP (vanne d'arrivée d'air)
Raccordement sortie produit (mélangeur)	F 3/4 JIC



Le coffret de commande de la machine de dosage PU 3000 doit être installé à l'extérieur de la cabine de peinture.

■ PARAMETRES SPECIFIQUES

Paramètres	Désignation	Réglage usine	Vos Réglages
F3- -P4	Section du piston A Valeur mini : 1 mm ² Valeur maxi : 99 999 mm ²	485 (pour hydraulique C100)	
F3- -P5	Section du piston B Valeur mini : 1 mm ² Valeur maxi : 99 999 mm ²	490 (pour hydraulique F100)	

16. CARACTERISTIQUES - PU 3000 AIRMIX®

■ COMPOSITION

Pompe BASE	Moteur :	3000 (spécial PU 3000)
	Hydraulique :	C100 (standard)
Pompe CATALYSEUR	Moteur :	3000 (spécial PU 3000)
	Hydraulique :	F100 (Flowmax)
Pompe de rinçage	Option :	Pompe 30-C25

■ CARACTERISTIQUES TECHNIQUES

Pression d'alimentation en air	6 bar max
Pression sortie produit PU 3000	180 bar max
Rapport de dosage / Débit produit	Voir tableaux (§ 12 & 13)
Alimentation électrique du coffret	115V / 230V - 10W
Raccordement arrivée d'air	F 3/4 BSP (vanne d'arrivée d'air)
Raccordement sortie produit (mélangeur)	F 3/4 JIC



Le coffret de commande de la machine de dosage PU 3000 doit être installé à l'extérieur de la cabine de peinture.

■ PARAMETRES SPECIFIQUES

Paramètres	Désignation	Réglage usine	Vos Réglages
F3- -P4	Section du piston A Valeur mini : 1 mm ² Valeur maxi : 99 999 mm ²	465 (pour hydraulique C100)	
F3- -P5	Section du piston B Valeur mini : 1 mm ² Valeur maxi : 99 999 mm ²	470 (pour hydraulique F100)	

17. DEMONTAGE & REMONTAGE - PU 3000 PNEUMATIQUE, PU 3000 AIRMIX®



ATTENTION : Avant toute intervention sur la pompe, arrêter la machine après avoir effectué un rinçage, couper l'alimentation en air comprimé et décompresser les circuits en appuyant sur la gâchette du pistolet.

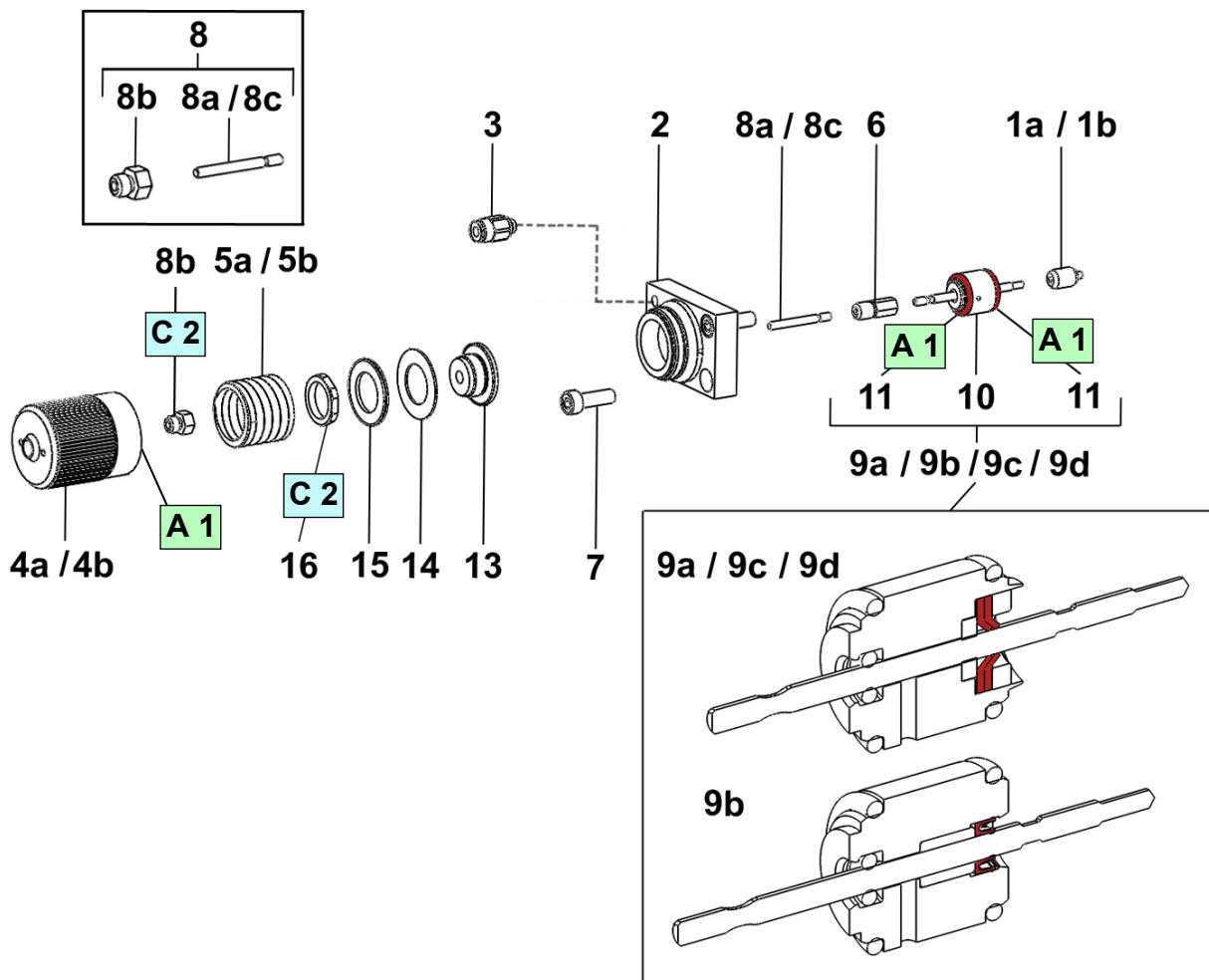
**La pompe est soumise à la directive ATEX et ne doit en aucun cas être modifiée.
Le non-respect de cette préconisation ne saurait engager notre responsabilité.**

■ MELANGEUR

Dévisser l'ensemble mélangeur et le remplacer par un ensemble neuf

■ VANNES PILOTEES

CARTOUCHE D'UNE VANNE PRODUIT (REP. 9A / 9B / 9C / 9D) (VOIR DOC. 573.188.050)



Dévisser les 3 vis (7).

Extraire la vanne du corps de module.

Dévisser le pointeau (1a / 1b).

Dévisser le cylindre (4a / 4b).

Maintenir l'entraîneur de tige (6), dévisser la tige de pointeau et extraire l'ensemble cartouche avec tige (9a / 9b / 9c / 9d). Extraire les joints.

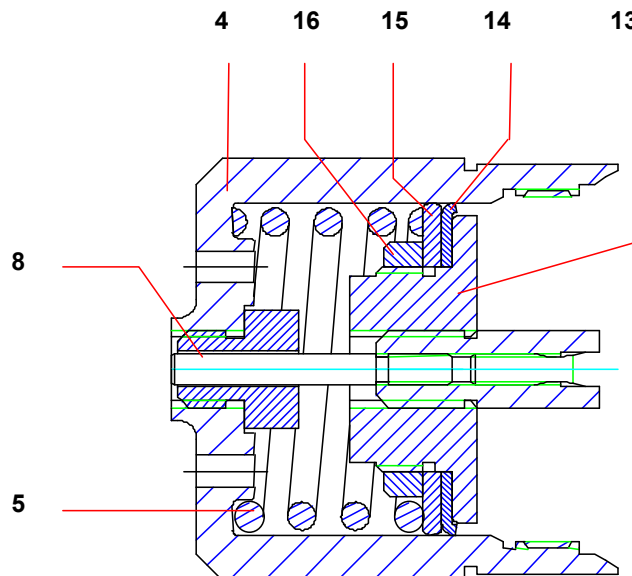
Au remontage :

Changer les joints (11), les graisser puis monter la nouvelle cartouche (9a / 9b / 9c / 9d) dans le support de cylindre (2) en la poussant jusqu'à ce que l'épaulement de la cartouche vienne s'appuyer sur l'épaulement de ce support, puis remonter toutes les pièces de la vanne en sens contraire du démontage.

Présenter la vanne devant le corps de module.

Centrer la cartouche (9a / 9b / 9c / 9d) sur le corps du module puis remonter les vis (7).

GARNITURE DE PISTON (REP. 14)



Dévisser le cylindre (4).

Extraire le ressort (5).

Dévisser le témoin d'ouverture (8).

Dévisser l'écrou (16).

Extraire la rondelle d'appui (15) et la garniture (14).

Nettoyer les pièces et les changer si nécessaire.

Au remontage :

Avant le montage sur le piston (13), prendre soin de former la lèvre de la garniture (14) à la main, dans le sens représenté sur le dessin (garniture rabattue sur le piston).

Coller l'écrou (16) sur le piston (13) avec de la colle frein filet faible (ex : Loctite 222).

Repère	Instructions	Désignation	Référence
A 1	Graisse PTFE	Tube de graisse "TECHNILUB" (10 ml)	560.440.101
C 2	Colle Anaérobie frein filet faible	Loctite 222 (50 ml)	554.180.010

■ HYDRAULIQUE C100 (BASE) (VOIR DOC. 573.080.050)

**Des protecteurs (capot moteur, protecteur d'accouplement, carters,...) sont mis en place pour une utilisation sûre du matériel.
Le fabricant ne peut être tenu pour responsable en cas de dommages corporels ainsi que des pannes et / ou endommagement du matériel résultant de la destruction, de l'occultation ou du retrait total ou partiel des protecteurs.**

CLAPET D'ASPIRATION

Dévisser le clapet d'aspiration (5) en maintenant le cylindre (2).

La bille (10a / 10b) tient sur le clapet (5) à l'aide du jonc circulaire (9).

Nettoyer les pièces.

Remonter le clapet d'aspiration (5) et le joint (25) en changeant les pièces si nécessaire.

CLAPET DE REFOULEMENT ET GARNITURE MOBILE

Dévisser le cylindre (2) et le tirer vers le bas.

Dévisser le clapet de refoulement (6) en maintenant le piston (3).

Extraire la bille (17a / 17b), la rondelle (12a / 12b) et le joint (13a / 13b / 13c).

Nettoyer les pièces.

Le remontage s'exécute en sens inverse.

Pour cela :

- Monter le joint (13a / 13b / 13c), la rondelle (12a / 12b) et la bille (17a / 17b) sur le clapet de refoulement (6).
- Visser le clapet de refoulement (6) dans le piston (3). Le joint doit être bloqué par un serrage énergétique du clapet de refoulement (6).

Remplacer le joint (8) si nécessaire au remontage du cylindre (2).

GARNITURE SUPERIEURE

Désaccoupler la tige de piston du moteur et le piston (3) de l'hydraulique.

Dévisser la cuve presse-garniture (4) à l'aide de la clé livrée avec la pompe.

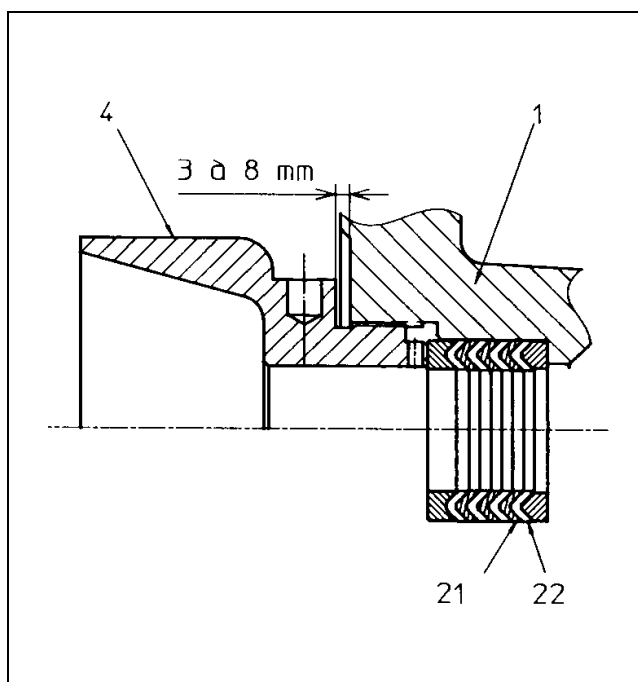
Tirer le piston (3) vers le haut pour extraire les joints (21 et 22a / 22b) ou la garniture supérieure (18a / 18b).

Remonter les joints (21 et 22a / 22b) ou la garniture supérieure (18a / 18b) en respectant le **sens**, l'**ordre** et la **cote** de montage.

Serrer la cuve presse-garniture (4).

Après remontage, remplir la pompe de solvant et augmenter la pression au maximum. Arrêter la pompe et décompresser en ouvrant le robinet de purge.

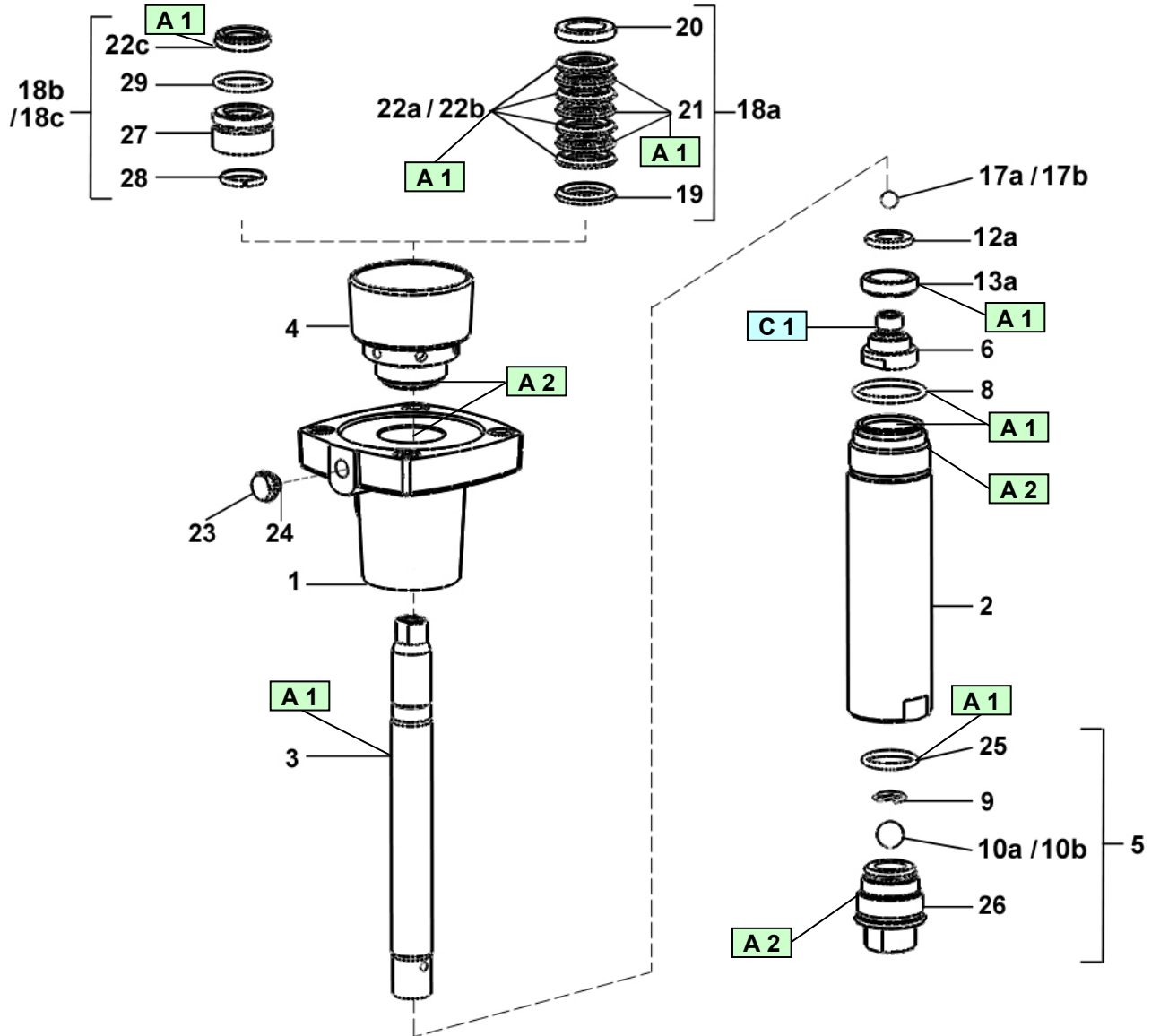
Resserrer la cuve presse-garniture (4), à l'aide de la clé, pour être conforme au dessin ci-contre.



Avant chaque remontage :

- Nettoyer les pièces avec le solvant de nettoyage approprié.
- Monter des joints neufs si nécessaire, après les avoir graissés avec de la graisse PTFE.
- Monter des pièces neuves si nécessaire.

INSTRUCTIONS DE MONTAGE (HYDRAULIQUE C100)



Repère	Instruction	Désignation	Référence
A 1	Graisse PTFE	Tube de graisse "TECHNILUB" (10 ml)	560.440.101
A 2	Graisse anti-seize	Boîte de graisse (450 g)	560.420.005
C 1	Colle Anaérobie Tube étanche	Loctite 5772 (50 ml)	554.180.015

**Des protecteurs (capot moteur, protecteur d'accouplement, carters,...) sont mis en place pour une utilisation sûre du matériel.
Le fabricant ne peut être tenu pour responsable en cas de dommages corporels ainsi que des pannes et / ou endommagement du matériel résultant de la destruction, de l'occultation ou du retrait total ou partiel des protecteurs.**

1 - DEMONTAGE / REMONTAGE DE LA PARTIE HYDRAULIQUE

Dévisser l'écrou raccord (38) et les vis (41 et 43) pour dégager le tube de liaison (39).

CLAPET D'ASPIRATION

Dévisser le clapet d'aspiration (35) en maintenant le cylindre (27).

La bille (22) tient sur le clapet (35) à l'aide du jonc circulaire (21).

Nettoyer les pièces.

Remonter le clapet d'aspiration (35) et le joint (23) en changeant les pièces si nécessaire.

CLAPET DE REFOULEMENT ET GARNITURE MOBILE

Dévisser le cylindre (27) et le tirer vers le bas.

Dévisser le clapet de refoulement (34) en maintenant le piston (24).

Extraire la bille (32) et la garniture mobile (joint GT 31).

Nettoyer les pièces et les remonter en changeant les joints si nécessaire.

JOINT D'ETANCHEITE SUPERIEUR

Dévisser les 4 vis (30).

Extraire le joint d'étanchéité (28) en tirant la bride de refoulement (25) vers le bas.

Changer le joint d'étanchéité (28), les joints toriques (29 et 11).

Remonter les pièces en effectuant les opérations en sens inverse.

2 - DEMONTAGE / REMONTAGE DE L'ACCOUPEMENT (A SOUFFLET)

Cette opération doit être réalisée après démontage de la partie hydraulique.

SOUFFLET

Dévisser les écrous (14) des tirants d'accouplement.

Extraire la bride d'aspiration (1) et le cylindre (2) en tirant vers le bas.

Désolidariser le palier d'aspiration (3) du moteur en dévissant les vis (12).

Désaccoupler le piston intermédiaire (9) de la tige moteur.

Déposer l'ensemble de l'accouplement à soufflet.

Démonter la bride soufflet (4) en enlevant les vis (13) pour libérer la partie haute du soufflet.

Dévisser la jupe (8) pour libérer la partie basse du soufflet.

Changer le soufflet (5).

Monter le nouveau soufflet en force dans la jupe (8).

Introduire le piston intermédiaire (9) à l'intérieur du soufflet (5) et visser la jupe à son extrémité.

Insérer le soufflet et le piston (9) dans le palier (3).

Monter la bride (4) sur le palier (3) et serrer l'ensemble avec les vis (13).

Accoupler l'ensemble piston-soufflet avec la tige moteur et le fixer au flasque inférieur du moteur avec les vis (12).

Remonter le piston de l'hydraulique (24) sur le piston intermédiaire (9).

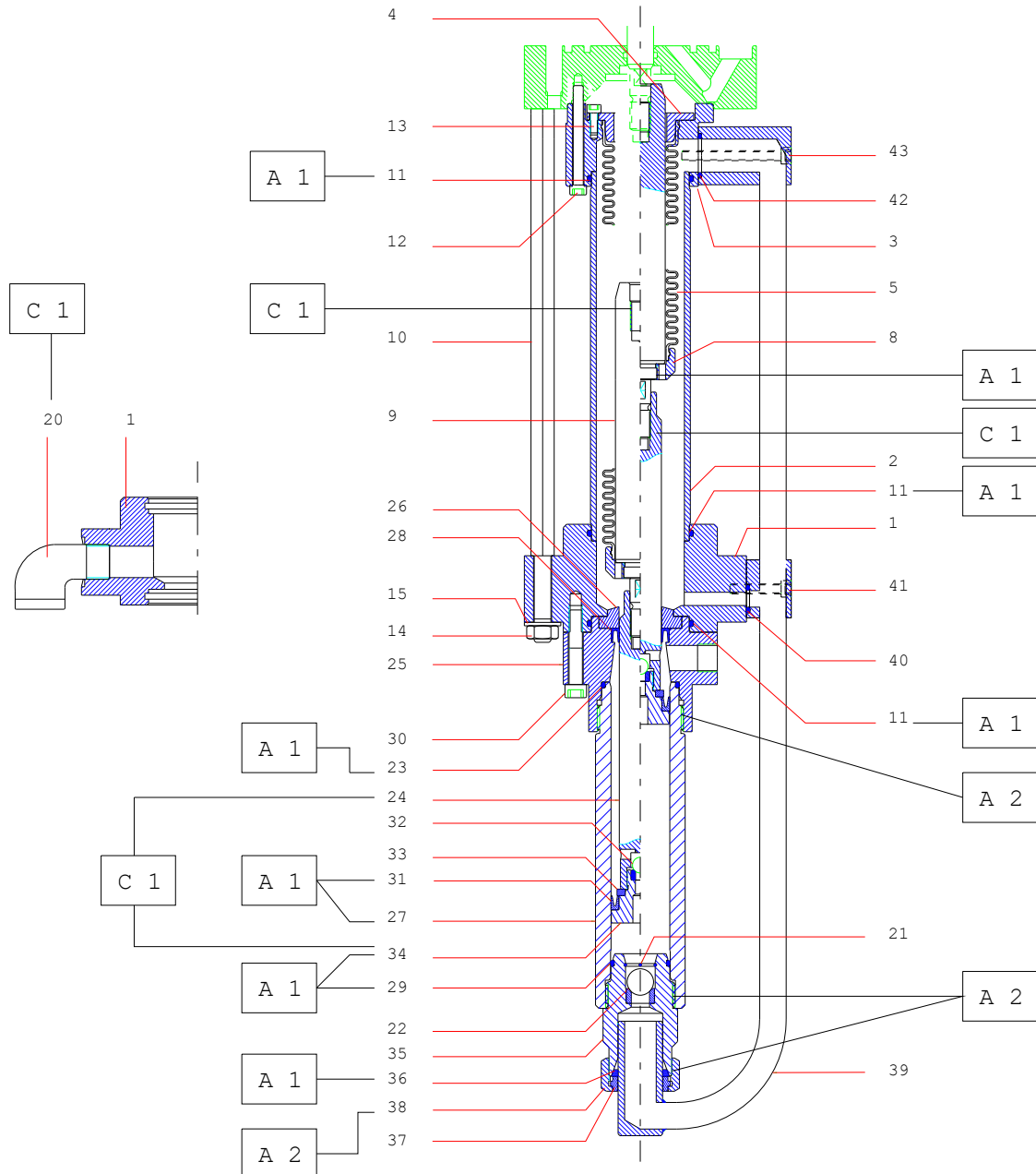
Changer les joints (11) puis remonter le cylindre (2) et la bride d'aspiration (1).

Monter l'ensemble sur les tirants et resserrer les écrous (14).

Avant chaque remontage :

- Nettoyer les pièces avec le solvant de nettoyage approprié.
- Monter des joints neufs si nécessaire, après les avoir graissés avec de la graisse PTFE.
- Mettre de la graisse sur le piston et à l'intérieur du cylindre, pour ne pas abîmer les joints
- Monter des pièces neuves si nécessaire.

INSTRUCTIONS DE MONTAGE



Repère	Instruction	Désignation	Référence
A 1	Graisse PTFE	Tube de graisse "TECHNILUB" (10 ml)	560.440.101
A 2	Graisse anti-seize	Boîte de graisse (450 g)	560.420.005
C 1	Colle Anaérobie Tube étanche	Loctite 5772 (50 ml)	554.180.015

SPECIFICATIONS

POMPE PU 3000 - version Airless®

18. CARACTERISTIQUES - PU 3000 AIRLESS®

■ COMPOSITION

Pompe BASE	Moteur :	5000 (spécial PU 3000)
	Hydraulique :	50cc (standard)
Pompe CATALYSEUR	Moteur :	5000 (spécial PU 3000)
	Hydraulique :	50cc (standard)
Pompe de rinçage	Option :	Pompe 30-C25

■ CARACTERISTIQUES TECHNIQUES

Pression d'alimentation en air	6 bar max
Pression sortie produit PU 3000	360 bar max
Rapport de dosage / Débit produit	Voir tableaux (§ 12 & 13)
Alimentation électrique du coffret	115V / 230V - 10W
Raccordement arrivée d'air	F 3/4 BSP (vanne d'arrivée d'air)
Raccordement sortie produit (mélangeur)	F 3/4 JIC



Le coffret de commande de la machine de dosage PU 3000 doit être installé à l'extérieur de la cabine de peinture.

■ PARAMETRES SPECIFIQUES

Paramètres	Désignation	Réglage usine	Vos Réglages
F3- -P4	Section du piston A Valeur mini : 1 mm ² Valeur maxi : 99 999 mm ²	555 (pour hydraulique 50cc)	
F3- -P5	Section du piston B Valeur mini : 1 mm ² Valeur maxi : 99 999 mm ²	555 (pour hydraulique 50cc)	

19. DEMONTAGE & REMONTAGE - PU 3000 AIRLESS®



ATTENTION : Avant toute intervention sur la pompe, arrêter la machine après avoir effectué un rinçage, couper l'alimentation en air comprimé et décompresser les circuits en appuyant sur la gâchette du pistolet.

**La pompe est soumise à la directive ATEX et ne doit en aucun cas être modifiée.
Le non-respect de cette préconisation ne saurait engager notre responsabilité.**

■ MELANGEUR

Dévisser l'ensemble mélangeur et le remplacer par un ensemble neuf.

■ VANNES ASI 40 (VOIR DOC. 573.062.050)

GARNITURE PEINTURE (REP. 22) ET POINTEAU-BILLE (REP. 37)

Dévisser le diaphragme (9), l'ensemble porte siège (17).

Enlever les 2 vis (13).

Extraire le corps avant (1) du pistolet en désaccouplant le porte-pointeau (23) de l'entraîneur de pointeau (6).

Enlever le circlips (26) qui maintient la garniture peinture (22).

Extraire la garniture peinture (22) en tirant le pointeau vers l'avant.

Dévisser le pointeau-bille (37) du porte-pointeau (23).

Changer la garniture peinture et son joint (24).

Nettoyer l'avant du pistolet.

Pour le remontage, enfoncer la garniture peinture (22) en la poussant de l'avant vers l'arrière du corps (1) jusqu'à ce que l'épaulement de la garniture vienne s'appuyer sur l'épaulement se trouvant à l'intérieur du corps.

Fixer ensuite la garniture peinture à l'aide du circlips (26).

Remonter le pointeau-bille (37), les vis (13), l'ensemble porte siège (17), le diaphragme (9), la buse et l'écrou de fixation (8).

ENSEMBLE PISTON (REP. 27)

Dévisser les 4 vis (11).

Extraire le guide ressort (3) et le cylindre (2).

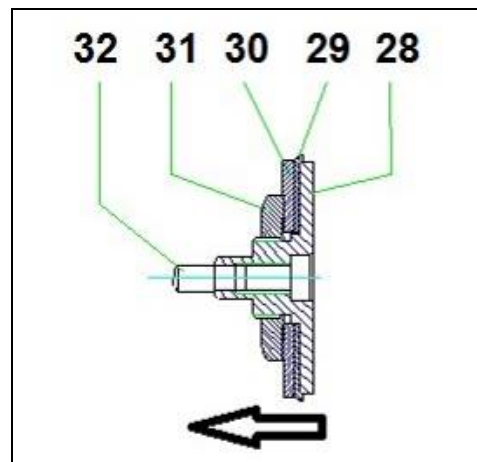
Enlever le ressort (7), l'appui ressort (33).

Dévisser l'écrou (31).

Extraire la rondelle (30) et la garniture du piston (29).

Nettoyer les pièces et les changer si nécessaire.

Nota : Avant d'introduire l'ensemble piston (27) dans le cylindre, il faut prendre soin de former la lèvre de la garniture (29) à la main, dans le sens représenté sur le dessin (garniture rabattue sur le piston).



GARNITURE AIR (REP. 34)

Démonter l'arrière du pistolet et sortir le piston comme précédemment.

Extraire la garniture air (34).

Remplacer le joint de garniture (36) ou l'ensemble garniture air.

Nota : lors du remplacement d'une vanne ASI 40 dans l'équipement produit de la PU 3000, démonter les raccords de la vanne de rechange livrée, puis la monter dans l'équipement produit.



ATTENTION!

Avant toute intervention, suivre impérativement la procédure de décompression et les consignes de sécurité.

Des protecteurs (capot moteur, protecteur d'accouplement, carters,...) sont mis en place pour une utilisation sûre du matériel.

Le fabricant ne peut être tenu pour responsable en cas de dommages corporels ainsi que des pannes et / ou endommagement du matériel résultant de la destruction, de l'occultation ou du retrait total ou partiel des protecteurs.

Démontage de la pompe

- Dévisser les 2 écrous (22) et déposer la bride (20), les tirants (21) et le carter de protection (23),
- Serrer la pompe horizontalement dans un étau par le corps (2),
- Dévisser le corps de clapet équipé (14),
- Sortir le piston (8) en le poussant vers le bas,
- Déposer le cylindre (7).

Clapet inférieur

- Pousser sur la bille (16) pour sortir l'entretoise (17),
- Sortir le siège (15), le joint (19) et la goupille (18),
- Déposer le joint (13),
- Nettoyer toutes les pièces, les inspecter en recherchant les traces d'usure ou de détérioration, Remonter les pièces en effectuant les opérations en sens inverse.

Joints de presse-étoupe

- Dévisser l'écrou de presse-étoupe (1),
- Sortir les rondelles presse-joints (3 & 5),
- Déposer tous les joints : joints PTFE G (4a) & joints PEHD (4b)
- Nettoyer toutes les pièces, les inspecter en recherchant les traces d'usure ou de détérioration.

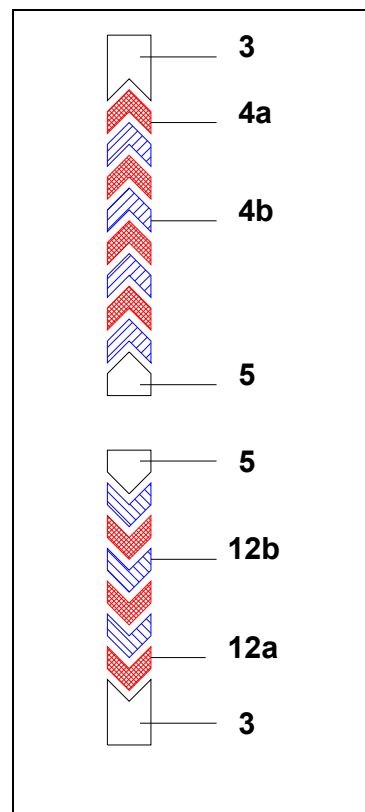
Remonter les pièces en effectuant les opérations en sens inverse.

Joints de la tête de piston

- Dévisser le siège (10),
- Sortir la bille (11), les rondelles presse-joint (3 & 5) et les joints (12),
- Changer les joints : joints PTFE G (12a) & joints PEHD (12b),
- Nettoyer toutes les pièces, les inspecter en recherchant les traces d'usure ou de détérioration.

Montage complet de l'hydraulique

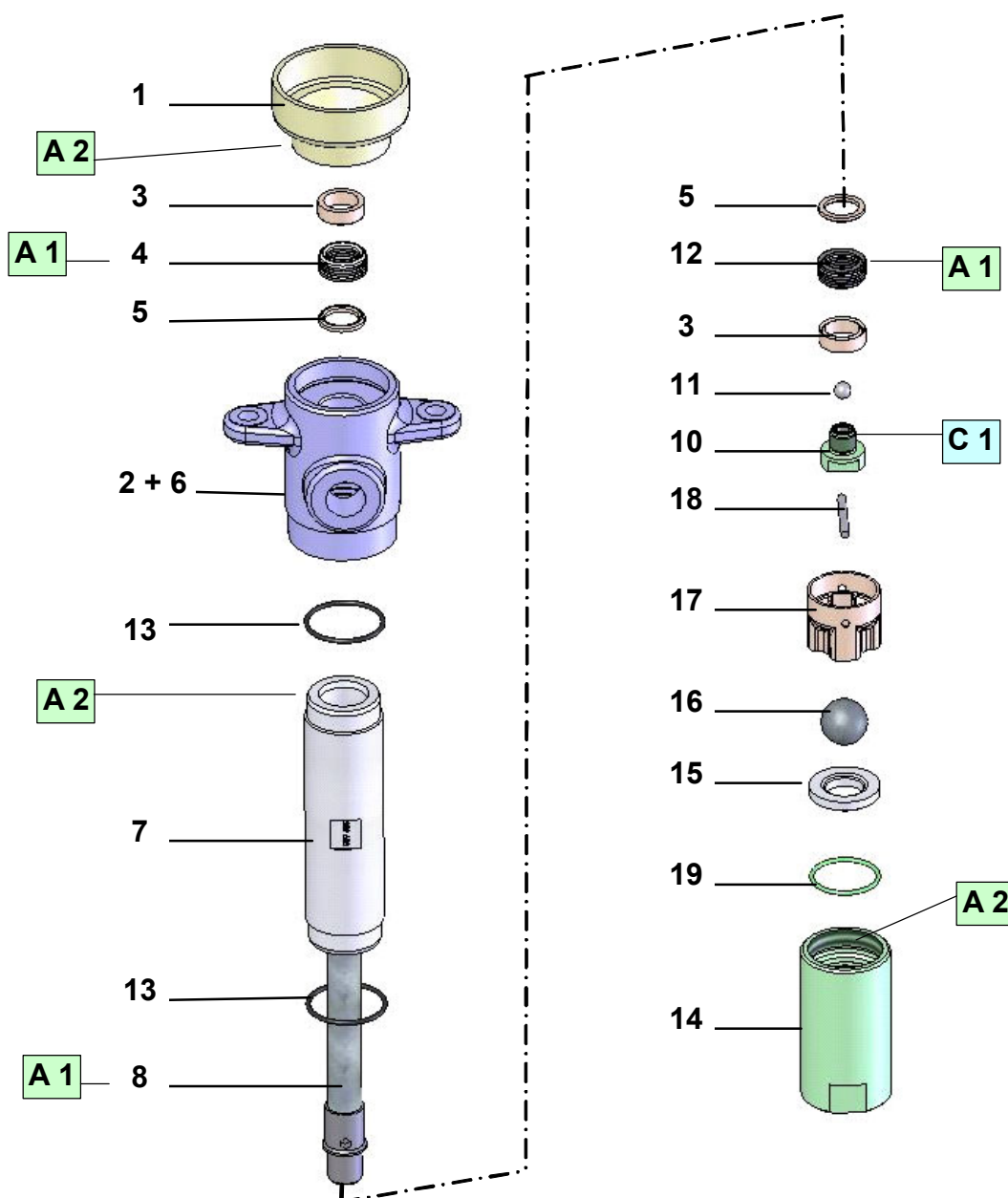
- Lubrifier les joints de presse-étoupe et de tête de piston,
- Glisser la tige de piston (8) équipée à l'intérieur du corps (2), le pousser vers le haut,
- Visser le cylindre (7) (jusqu'en butée) dans le corps (2),
- Visser le corps de clapet (14) équipé jusqu'en butée, serrer modérément,
- Remonter le carter de protection (23), la bride de liaison (20) et les tirants (21). Visser les deux écrous (22),
- Réaccoupler la pompe au moteur pneumatique.



Avant chaque remontage :

- Nettoyer les pièces avec le solvant de nettoyage approprié.
- Monter des joints neufs si nécessaire, après les avoir graissés.
- Mettre de la graisse sur le piston et à l'intérieur du cylindre, pour ne pas abîmer les joints,
- Monter des pièces neuves si nécessaire.

INSTRUCTIONS DE MONTAGE (HYDRAULIQUE 50CC)



Repère	Instruction	Désignation	Référence
A 1	Graisse PTFE	Tube de graisse "TECHNILUB" (10 ml)	560.440.101
A 2	Graisse anti-seize	Boîte de graisse (450 g)	560.420.005
C 1	Colle Anaérobie Tube étanche	Loctite 5772 (50 ml)	554.180.015

SPECIFICATIONS

POMPE PU 3000 - version 4 L 30/1

20. CARACTERISTIQUES - PU 3000 4 L 30/1

■ COMPOSITION

Pompe BASE	Moteur :	5000 (spécial PU 3000)
	Hydraulique :	225cc (standard)
Pompe CATALYSEUR	Moteur :	5000 (spécial PU 3000)
	Hydraulique :	225cc (standard)
Pompe de rinçage	Option :	Pompe 30-C25

■ CARACTERISTIQUES TECHNIQUES

Pression d'alimentation en air	6 bar max
Pression sortie produit PU 3000	180 bar max
Rapport de dosage / Débit produit	Voir tableaux (§ 12 & 13)
Alimentation électrique du coffret	115V / 230V - 10W
Raccordement arrivée d'air	F 3/4 BSP (vanne d'arrivée d'air)
Raccordement sortie produit (mélangeur)	F 3/4 JIC



Le coffret de commande de la machine de dosage PU 3000 doit être installé à l'extérieur de la cabine de peinture.

■ PARAMETRES SPECIFIQUES

Paramètres	Désignation	Réglage usine	Vos Réglages
F3- -P4	Section du piston A Valeur mini : 1 mm ² Valeur maxi : 99 999 mm ²	1010 (pour hydraulique 225cc)	
F3- -P5	Section du piston B Valeur mini : 1 mm ² Valeur maxi : 99 999 mm ²	1010 (pour hydraulique 225cc)	

21. DEMONTAGE & REMONTAGE - PU 3000 4 L 30/1



ATTENTION : Avant toute intervention sur la pompe, arrêter la machine après avoir effectué un rinçage, couper l'alimentation en air comprimé et décompresser les circuits en appuyant sur la gâchette du pistolet.

**La pompe est soumise à la directive ATEX et ne doit en aucun cas être modifiée.
Le non-respect de cette préconisation ne saurait engager notre responsabilité.**

■ MELANGEUR

Dévisser l'ensemble mélangeur et le remplacer par un ensemble neuf.

■ VANNES ASI 40 (VOIR DOC. 573.062.050)

GARNITURE PEINTURE (REP. 22) ET POINTEAU-BILLE (REP. 37)

Dévisser le diaphragme (9), l'ensemble porte siège (17).

Enlever les 2 vis (13).

Extraire le corps avant (1) du pistolet en désaccouplant le porte-pointeau (23) de l'entraîneur de pointeau (6).

Enlever le circlips (26) qui maintient la garniture peinture (22).

Extraire la garniture peinture (22) en tirant le pointeau vers l'avant.

Dévisser le pointeau-bille (37) du porte-pointeau (23).

Changer la garniture peinture et son joint (24).

Nettoyer l'avant du pistolet.

Pour le remontage, enfoncer la garniture peinture (22) en la poussant de l'avant vers l'arrière du corps (1) jusqu'à ce que l'épaulement de la garniture vienne s'appuyer sur l'épaulement se trouvant à l'intérieur du corps.

Fixer ensuite la garniture peinture à l'aide du circlips (26).

Remonter le pointeau-bille (37), les vis (13), l'ensemble porte siège (17), le diaphragme (9), la buse et l'écrou de fixation (8).

ENSEMBLE PISTON (REP. 27)

Dévisser les 4 vis (11).

Extraire le guide ressort (3) et le cylindre (2).

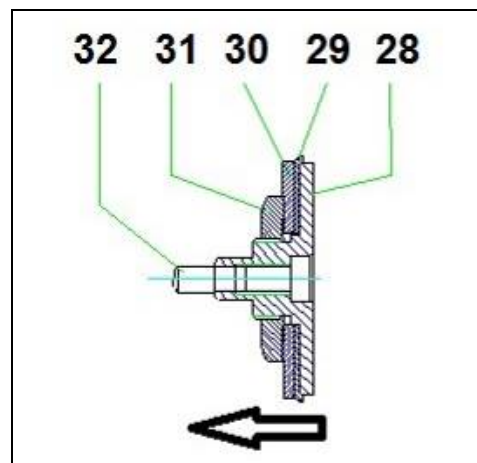
Enlever le ressort (7), l'appui ressort (33).

Dévisser l'écrou (31).

Extraire la rondelle (30) et la garniture du piston (29).

Nettoyer les pièces et les changer si nécessaire.

Nota : Avant d'introduire l'ensemble piston (27) dans le cylindre, il faut prendre soin de former la lèvre de la garniture (29) à la main, dans le sens représenté sur le dessin (garniture rabattue sur le piston).



GARNITURE AIR (REP. 34)

Démonter l'arrière du pistolet et sortir le piston comme précédemment.

Extraire la garniture air (34).

Remplacer le joint de garniture (36) ou l'ensemble garniture air.

Nota : lors du remplacement d'une vanne ASI 40 dans l'équipement produit de la PU 3000, démonter les raccords de la vanne de rechange livrée, puis la monter dans l'équipement produit.



ATTENTION!

Avant toute intervention, suivre impérativement la procédure de décompression et les consignes de sécurité.

Des protecteurs (capot moteur, protecteur d'accouplement, carters,...) sont mis en place pour une utilisation sûre du matériel.

Le fabricant ne peut être tenu pour responsable en cas de dommages corporels ainsi que des pannes et / ou endommagement du matériel résultant de la destruction, de l'occultation ou du retrait total ou partiel des protecteurs.

Démontage de la pompe

- Dévisser les 2 écrous (16) et déposer la bride (1), les tirants (10) et le carter de protection (4),
- Serrer la pompe horizontalement dans un étau par le corps (7),
- Dévisser le corps de clapet de pied équipé (23),
- Sortir le piston (11) en le poussant vers le bas,
- Déposer le cylindre (21).

Clapet inférieur

- Pousser sur la bille (19) pour sortir l'entretoise (18),
 - Sortir le siège (20), le joint (22) et la goupille (24),
 - Déposer le joint (9),
 - Nettoyer toutes les pièces, les inspecter en recherchant les traces d'usure ou de détérioration,
- Remonter les pièces en effectuant les opérations en sens inverse.

Joints de presse-étoupe

- Dévisser l'écrou de presse-étoupe (5),
- Sortir les rondelles presse-joints (6 & 13),
- Déposer tous les joints : joints PE (12a) & joints PTFE G (12b),
- Nettoyer toutes les pièces, les inspecter en recherchant les traces d'usure ou de détérioration.

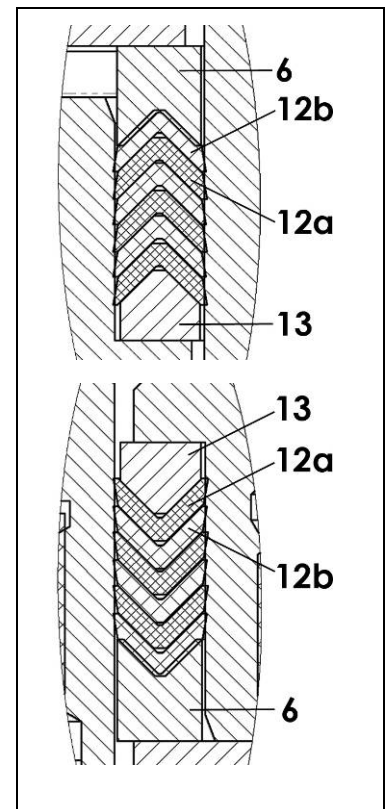
Remonter les pièces en effectuant les opérations en sens inverse.

Joints de la tête de piston

- Dévisser le siège (17),
- Sortir la bille (15), les rondelles presse-joint (6 & 13) et les joints (12),
- Changer les joints : joints PE (12a) & joints PTFE G (12b),
- Nettoyer toutes les pièces, les inspecter en recherchant les traces d'usure ou de détérioration.

Montage complet de l'hydraulique

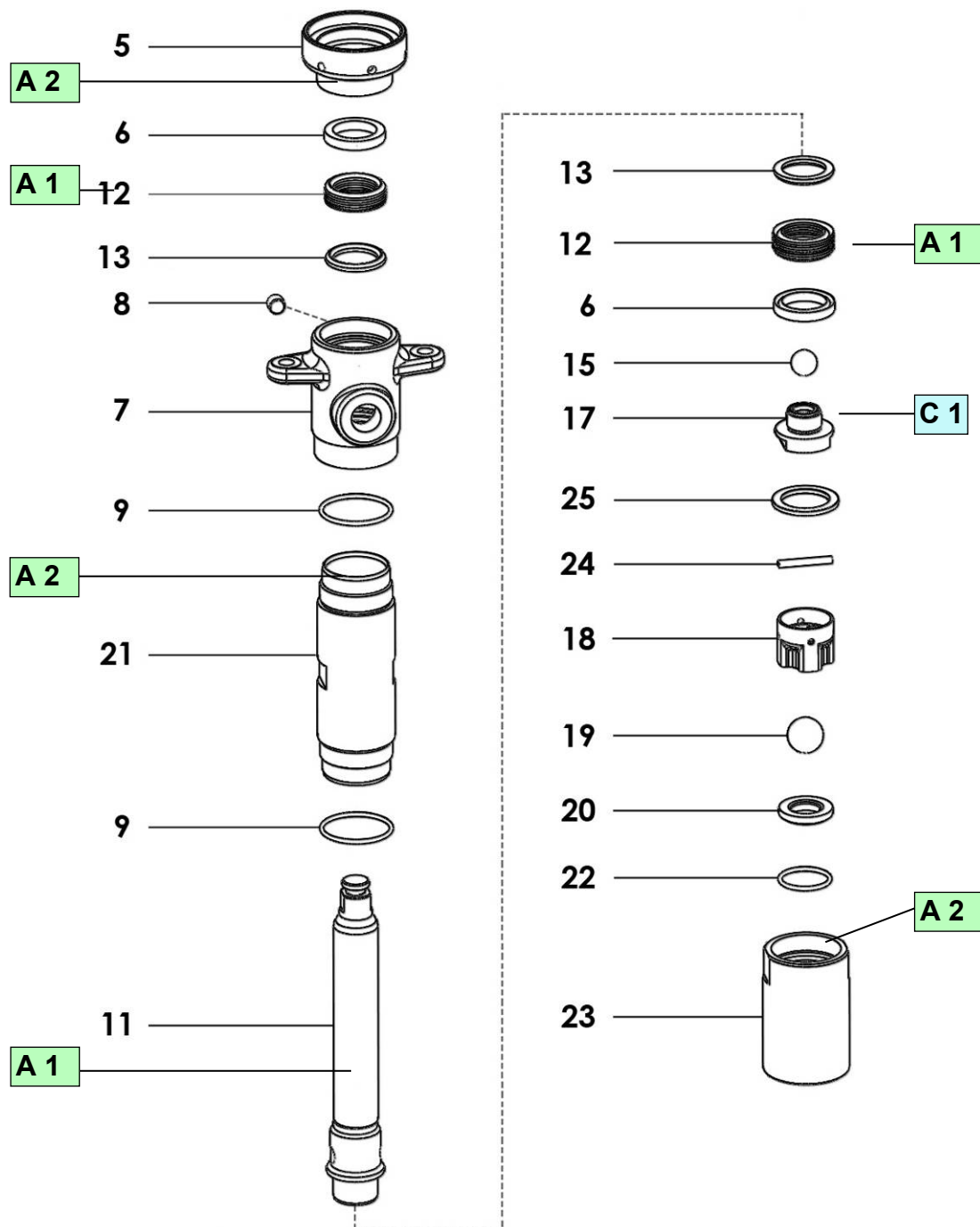
- Lubrifier les joints de presse-étoupe et de tête de piston,
- Glisser la tige de piston (11) équipée à l'intérieur du corps (7), le pousser vers le haut,
- Visser le cylindre (21) (jusqu'en butée) dans le corps (7),
- Visser le corps de clapet de pied (23) équipé jusqu'en butée, serrer modérément,
- Remonter le carter de protection (4), la bride de liaison (1) et les tirants (10). Visser les deux écrous (16),
- Réaccoupler la pompe au moteur pneumatique.



Avant chaque remontage :

- Nettoyer les pièces avec le solvant de nettoyage approprié.
- Monter des joints neufs si nécessaire, après les avoir graissés.
- Mettre de la graisse sur le piston et à l'intérieur du cylindre, pour ne pas abîmer les joints,
- Monter des pièces neuves si nécessaire.

INSTRUCTIONS DE MONTAGE (HYDRAULIQUE 225CC)



Repère	Instruction	Désignation	Référence
A 1	Graisse PTFE	Tube de graisse "TECHNILUB" (10 ml)	560.440.101
A 2	Graisse anti-seize	Boîte de graisse (450 g)	560.420.005
C 1	Colle Anaérobie Tube étanche	Loctite 5772 (50 ml)	554.180.015

SPECIFICATIONS

POMPE PU 3000 - version 4 L 53/1

22. CARACTERISTIQUES - PU 3000 4 L 53/1

■ COMPOSITION

Pompe BASE	Moteur :	7000 (spécial PU 3000)
	Hydraulique :	227cc (standard)
Pompe CATALYSEUR	Moteur :	7000 (spécial PU 3000)
	Hydraulique :	227cc (standard)
Pompe de rinçage	Option :	Pompe 30-C25

■ CARACTERISTIQUES TECHNIQUES

Pression d'alimentation en air	6 bar max
Pression sortie produit PU 3000	350 bar max
Rapport de dosage / Débit produit	Voir tableaux (§ 12 & 13)
Alimentation électrique du coffret	115V / 230V - 10W
Raccordement arrivée d'air	F 3/4 BSP (vanne d'arrivée d'air)
Raccordement sortie produit (mélangeur)	F 3/4 JIC



Le coffret de commande de la machine de dosage PU 3000 doit être installé à l'extérieur de la cabine de peinture.

■ PARAMETRES SPECIFIQUES

Paramètres	Désignation	Réglage usine	Vos Réglages
F3- -P4	Section du piston A Valeur mini : 1 mm ² Valeur maxi : 99 999 mm ²	1025 (pour hydraulique 227cc)	
F3- -P5	Section du piston B Valeur mini : 1 mm ² Valeur maxi : 99 999 mm ²	1025 (pour hydraulique 227cc)	

23. DEMONTAGE & REMONTAGE - PU 3000 4 L 53/1



ATTENTION : Avant toute intervention sur la pompe, arrêter la machine après avoir effectué un rinçage, couper l'alimentation en air comprimé et décompresser les circuits en appuyant sur la gâchette du pistolet.

**La pompe est soumise à la directive ATEX et ne doit en aucun cas être modifiée.
Le non-respect de cette préconisation ne saurait engager notre responsabilité.**

■ MELANGEUR

Dévisser l'ensemble mélangeur et le remplacer par un ensemble neuf.

■ VANNES ASI 40 (VOIR DOC. 573.062.050)

GARNITURE PEINTURE (REP. 22) ET POINTEAU-BILLE (REP. 37)

Dévisser le diaphragme (9), l'ensemble porte siège (17).

Enlever les 2 vis (13).

Extraire le corps avant (1) du pistolet en désaccouplant le porte-pointeau (23) de l'entraîneur de pointeau (6).

Enlever le circlips (26) qui maintient la garniture peinture (22).

Extraire la garniture peinture (22) en tirant le pointeau vers l'avant.

Dévisser le pointeau-bille (37) du porte-pointeau (23).

Changer la garniture peinture et son joint (24).

Nettoyer l'avant du pistolet.

Pour le remontage, enfoncer la garniture peinture (22) en la poussant de l'avant vers l'arrière du corps (1) jusqu'à ce que l'épaulement de la garniture vienne s'appuyer sur l'épaulement se trouvant à l'intérieur du corps.

Fixer ensuite la garniture peinture à l'aide du circlips (26).

Remonter le pointeau-bille (37), les vis (13), l'ensemble porte siège (17), le diaphragme (9), la buse et l'écrou de fixation (8).

ENSEMBLE PISTON (REP. 27)

Dévisser les 4 vis (11).

Extraire le guide ressort (3) et le cylindre (2).

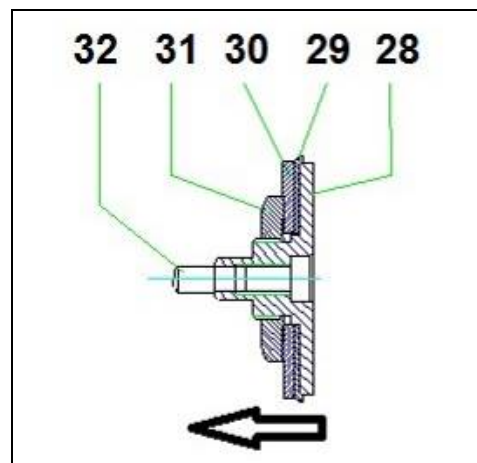
Enlever le ressort (7), l'appui ressort (33).

Dévisser l'écrou (31).

Extraire la rondelle (30) et la garniture du piston (29).

Nettoyer les pièces et les changer si nécessaire.

Nota : Avant d'introduire l'ensemble piston (27) dans le cylindre, il faut prendre soin de former la lèvre de la garniture (29) à la main, dans le sens représenté sur le dessin (garniture rabattue sur le piston).



GARNITURE AIR (REP. 34)

Démonter l'arrière du pistolet et sortir le piston comme précédemment.

Extraire la garniture air (34).

Remplacer le joint de garniture (36) ou l'ensemble garniture air.

Nota : lors du remplacement d'une vanne ASI 40 dans l'équipement produit de la PU 3000, démonter les raccords de la vanne de rechange livrée, puis la monter dans l'équipement produit.



ATTENTION!

Avant toute intervention, suivre impérativement la procédure de décompression et les consignes de sécurité.

Des protecteurs (capot moteur, protecteur d'accouplement, carters,...) sont mis en place pour une utilisation sûre du matériel.

Le fabricant ne peut être tenu pour responsable en cas de dommages corporels ainsi que des pannes et / ou endommagement du matériel résultant de la destruction, de l'occultation ou du retrait total ou partiel des protecteurs.

Démontage de la pompe

- Dévisser les 4 écrous (16) et déposer la bride (1), les tirants (14) et le carter de protection (4),
- Serrer la pompe horizontalement dans un étau par le corps (7),
- Dévisser le corps de clapet de pied (26),
- Sortir la tige de piston (15) en la poussant vers le bas,
- Déposer le cylindre (10).

Clapet inférieur

- Dévisser le corps de clapet de pied (26).
- Déposer la cage de bille (19) et la bille (22).
- Sortir le siège (23) et les joints (24 & 25).
- Nettoyer toutes les pièces, les inspecter en recherchant les traces d'usure ou de détérioration. Les changer si nécessaire.

Remonter les pièces en effectuant les opérations en sens inverse.

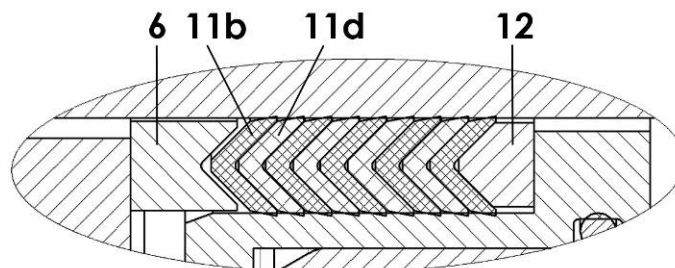
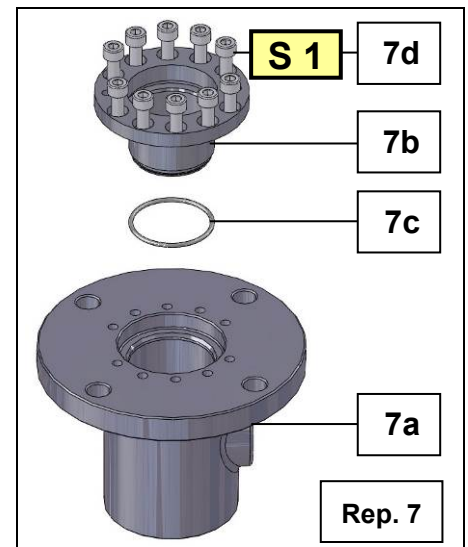
Joints de presse-étoupe :

Nota : le corps de pompe (7) comporte une cartouche (7b) pour faciliter le changement des joints.

- Dévisser l'écrou de presse étoupe (5),
- Enlever les 10 vis (7d) qui maintiennent la cartouche (7b) dans le corps (7a),
- Sortir la cartouche (7b) en vissant des extracteurs dans les 2 trous M 8 de la cartouche,
- Sortir les presse-joints (6 & 12) et les joints (11),
- Changer les joints : Joints PE (11b) & joints PTFE G (11d),
- Changer le joint (7c).

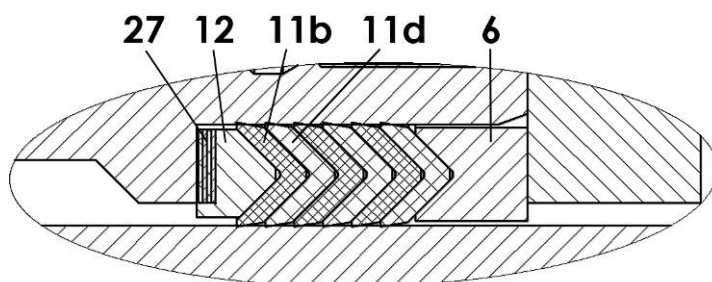
Nettoyer toutes les pièces, les inspecter en recherchant les traces d'usure ou de détérioration.

Remonter les pièces en effectuant les opérations en sens inverse.



Joint de la tige de piston

- Dévisser le siège (18),
 - Sortir la bille (17), les rondelles presse-joint (12 & 6), les joints : joints PE (11b) & joints PTFE G (11d) et les cales de réglage (27).
 - Nettoyer toutes les pièces, les inspecter en recherchant les traces d'usure ou de détérioration. Les changer si nécessaire.
- Remonter les pièces en effectuant les opérations en sens inverse.



Montage complet de l'hydraulique

- Lubrifier les joints de presse-étoupe et de tête de piston,
- Glisser la tige de piston (15) équipée à l'intérieur du corps (7), la pousser vers le haut,
- Visser le cylindre (10) (jusqu'en butée) dans le corps (7),
- Visser le corps de clapet de pied équipé (26) jusqu'en butée. Serrer modérément,
- Remonter le carter de protection (4), la bride de liaison (1) et les tirants (14). Visser les 4 écrous (16),
- Réaccoupler l'hydraulique au moteur pneumatique.

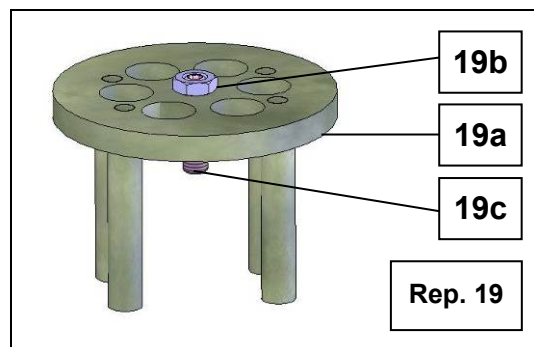
Avant chaque remontage :

- **Nettoyer les pièces avec le solvant de nettoyage approprié.**
- **Monter des joints neufs si nécessaire, après les avoir graissés.**
- **Mettre de la graisse sur le piston et à l'intérieur du cylindre, pour ne pas abîmer les joints,**
- **Monter des pièces neuves si nécessaire.**

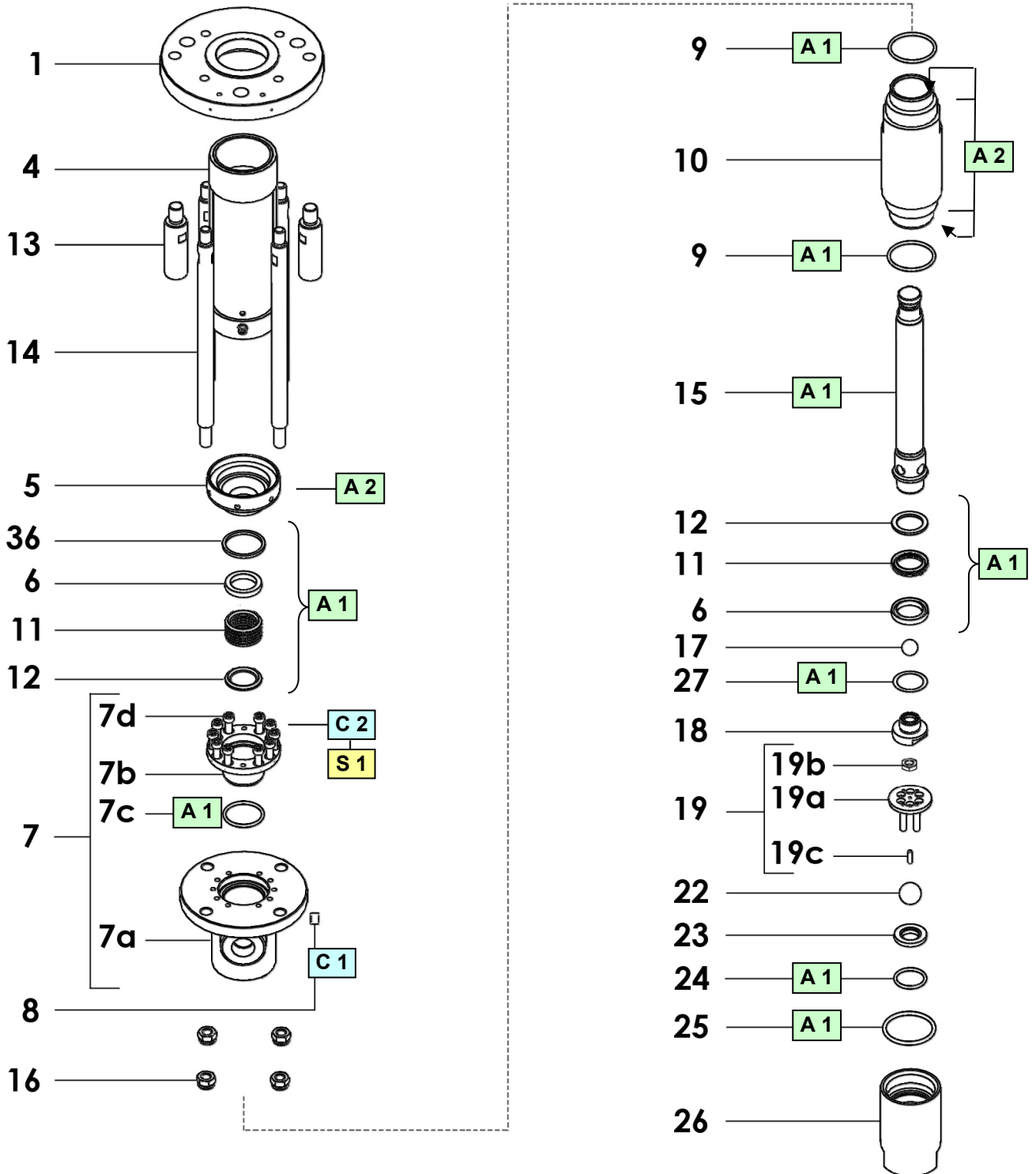
Réglage de la vis de la cage de bille du clapet d'aspiration

Selon la viscosité du produit à pomper, il est possible de régler la hauteur de la vis (19c) pour augmenter ou diminuer la levée de la bille.

Bloquer et coller avec Loctite 5772 la vis avec le contre-écrou (19b).



INSTRUCTIONS DE MONTAGE (HYDRAULIQUE 227CC)



Repère	Instruction	Désignation	Référence
A 1	Graisse PTFE	Tube de graisse "TECHNILUB" (10 ml)	560.440.101
A 2	Graisse anti-seize	Boîte de graisse (450 g)	560.420.005
C 1	Colle Anaérobie Tube étanche	Loctite 5772 (50 ml)	554.180.015
S 1	couple de serrage : 20 Nm		

SPECIFICATIONS

POMPE PU 3000 - version 4 L Flowmax® 53/1

24. CARACTERISTIQUES - PU 3000 4 L FLOWMAX® 53/1

■ COMPOSITION

Pompe BASE	Moteur :	7000-F (spécial PU 3000)
	Hydraulique :	C260 (standard)
Pompe CATALYSEUR	Moteur :	7000-F (spécial PU 3000)
	Hydraulique :	F260 (standard)
Pompe de rinçage	Option :	Pompe 30-C25

■ CARACTERISTIQUES TECHNIQUES

Pression d'alimentation en air	6 bar max
Pression sortie produit PU 3000	360 bar max
Rapport de dosage / Débit produit	Voir tableaux (§ 12 & 13)
Alimentation électrique du coffret	115V / 230V - 10W
Raccordement arrivée d'air	F 3/4 BSP (vanne d'arrivée d'air)
Raccordement sortie produit (mélangeur)	F 3/4 JIC



Le coffret de commande de la machine de dosage PU 3000 doit être installé à l'extérieur de la cabine de peinture.

■ PARAMETRES SPECIFIQUES

Paramètres	Désignation	Réglage usine	Vos Réglages
F3- -P4	Section du piston A Valeur mini : 1 mm ² Valeur maxi : 99 999 mm ²	1060 (pour hydraulique C260)	
F3- -P5	Section du piston B Valeur mini : 1 mm ² Valeur maxi : 99 999 mm ²	1100 (pour hydraulique F260)	

25. DEMONTAGE & REMONTAGE - PU 3000 4 L FLOWMAX® 53/1



ATTENTION : Avant toute intervention sur la pompe, arrêter la machine après avoir effectué un rinçage, couper l'alimentation en air comprimé et décompresser les circuits en appuyant sur la gâchette du pistolet.

**La pompe est soumise à la directive ATEX et ne doit en aucun cas être modifiée.
Le non-respect de cette préconisation ne saurait engager notre responsabilité.**

■ MELANGEUR

Dévisser l'ensemble mélangeur et le remplacer par un ensemble neuf.

■ VANNES ASI 40 (VOIR DOC. 573.062.050)

GARNITURE PEINTURE (REP. 22) ET POINTEAU-BILLE (REP. 37)

Dévisser le diaphragme (9), l'ensemble porte siège (17).

Enlever les 2 vis (13).

Extraire le corps avant (1) du pistolet en désaccouplant le porte-pointeau (23) de l'entraîneur de pointeau (6).

Enlever le circlips (26) qui maintient la garniture peinture (22).

Extraire la garniture peinture (22) en tirant le pointeau vers l'avant.

Dévisser le pointeau-bille (37) du porte-pointeau (23).

Changer la garniture peinture et son joint (24).

Nettoyer l'avant du pistolet.

Pour le remontage, enfoncer la garniture peinture (22) en la poussant de l'avant vers l'arrière du corps (1) jusqu'à ce que l'épaulement de la garniture vienne s'appuyer sur l'épaulement se trouvant à l'intérieur du corps.

Fixer ensuite la garniture peinture à l'aide du circlips (26).

Remonter le pointeau-bille (37), les vis (13), l'ensemble porte siège (17), le diaphragme (9), la buse et l'écrou de fixation (8).

ENSEMBLE PISTON (REP. 27)

Dévisser les 4 vis (11).

Extraire le guide ressort (3) et le cylindre (2).

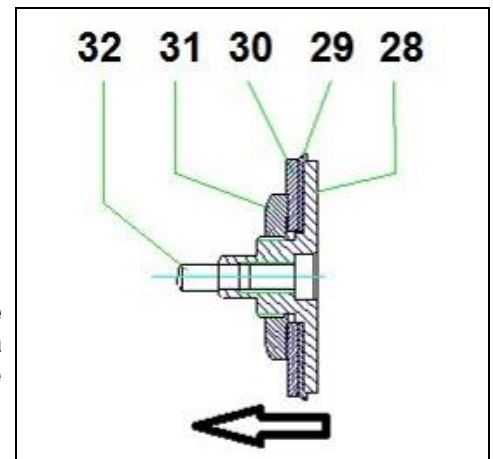
Enlever le ressort (7), l'appui ressort (33).

Dévisser l'écrou (31).

Extraire la rondelle (30) et la garniture du piston (29).

Nettoyer les pièces et les changer si nécessaire.

Nota : Avant d'introduire l'ensemble piston (27) dans le cylindre, il faut prendre soin de former la lèvre de la garniture (29) à la main, dans le sens représenté sur le dessin (garniture rabattue sur le piston).



GARNITURE AIR (REP. 34)

Démonter l'arrière du pistolet et sortir le piston comme précédemment.

Extraire la garniture air (34).

Remplacer le joint de garniture (36) ou l'ensemble garniture air.

Nota : lors du remplacement d'une vanne ASI 40 dans l'équipement produit de la PU 3000, démonter les raccords de la vanne de rechange livrée, puis la monter dans l'équipement produit.



ATTENTION!

Avant toute intervention, suivre impérativement la procédure de décompression et les consignes de sécurité.

Des protecteurs (capot moteur, protecteur d'accouplement, carters,...) sont mis en place pour une utilisation sûre du matériel.

Le fabricant ne peut être tenu pour responsable en cas de dommages corporels ainsi que des pannes et / ou endommagement du matériel résultant de la destruction, de l'occultation ou du retrait total ou partiel des protecteurs.

Clapet d'aspiration (15)

Démontage

Dévisser le clapet d'aspiration (16). (Si le cylindre (2) reste solidaire du clapet d'aspiration, dévisser l'ensemble, puis maintenir le cylindre (2) à l'aide d'une broche passée dans les trous du cylindre prévus à cet effet).


La bille (17) tient sur le clapet (16) à l'aide du jonc circulaire (18).

Nettoyer les pièces avec le produit de nettoyage approprié.

Remontage

Remonter la bille (17) et le jonc (18) sur le corps du clapet (16).

Changer le joint (19). Le graisser.

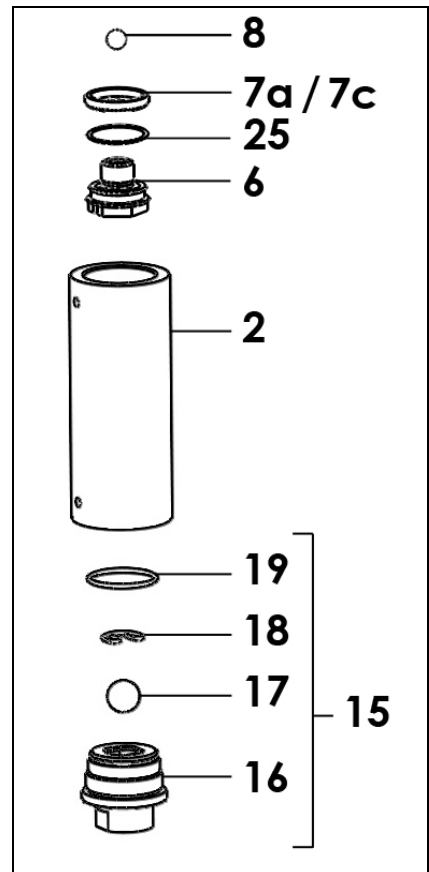
 Mettre de la graisse sur le filetage du corps de clapet. Remonter l'ensemble clapet (15) sur le cylindre (2).


Cylindre (2)

Le cylindre (2) est percé d'un trou à chaque extrémité pour faciliter le démontage.

En fonction de la pièce qui se dévisse en premier, passer une broche dans l'un de ces trous pour dévisser l'autre partie.

Au remontage, changer les 2 joints (19 et 25). Les graisser.



 Mettre de la graisse à l'intérieur du cylindre (graisse, type A1) et sur les taraudages pour éviter d'abîmer la garniture mobile (graisse, type A2) - (voir graisses dans § Instructions de montage).

Clapet de refoulement (6) et garniture mobile (7)

Démontage

Dévisser le cylindre (2) et le tirer vers le bas.

Dévisser le clapet de refoulement (6) avec une clé plate n° 46 en maintenant le piston (3).

Extraire la bille (8) et la garniture mobile (joint, 7a/7c).

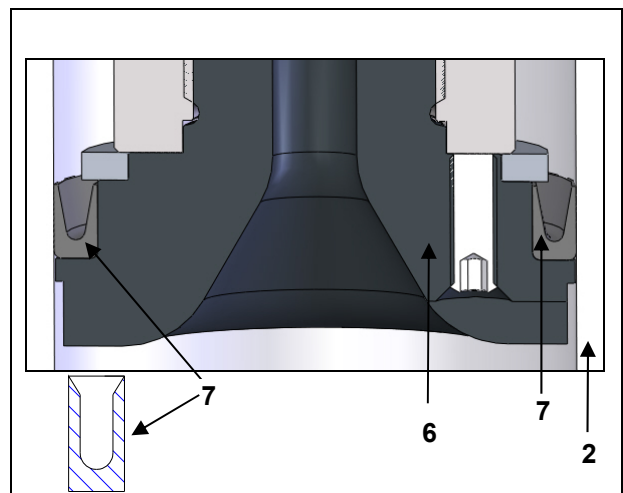
Nettoyer les pièces.


Remontage

Monter un joint neuf (7a/7c). Le graisser.

➤ **Respecter le sens de montage du joint.**

Placer la bille (8) sur le clapet de refoulement (6).



 Mettre de la graisse sur le filetage du clapet de refoulement (6) (graisse, type A2).
Visser l'ensemble dans la partie inférieure du piston (3).

Garniture supérieure (9)


Démontage

Désaccoupler la tige d'accouplement du moteur et le piston (3) de l'hydraulique.

Dévisser la cuve presse-garniture (4) à l'aide de la clé livrée avec la pompe.


Démonter le cylindre (2) et tirer le piston (3) vers le bas. Pousser la garniture supérieure (9) vers le haut et extraire les joints (10 et 11).

Remontage

 Changer tous les joints (10 et 11) et les graisser.

Sur la rondelle d'appui (12), monter les joints (10 et 11) **en respectant le sens et l'ordre**, puis la rondelle de serrage (13) { → garniture supérieure (9)}.

Il est **impératif** de monter un joint (11), puis un joint (10) suivant le dessin ci-contre (le premier joint en contact avec le produit doit être le joint le plus raide).

 Mettre de la graisse sur la flamme (outillage en forme de cône livré avec l'hydraulique).

Placer la garniture supérieure (9) sur la flamme (53).

Glisser le piston (3) dans la bride (1) en l'introduisant du bas vers le haut.

Placer la flamme équipée des joints, sur la partie supérieure du piston.

Glisser l'ensemble des joints sur le piston. La flamme évite d'abîmer les joints au montage du piston.

Retirer la flamme.

Placer l'ensemble des joints (toujours monté sur le piston) dans la bride supérieure (1).

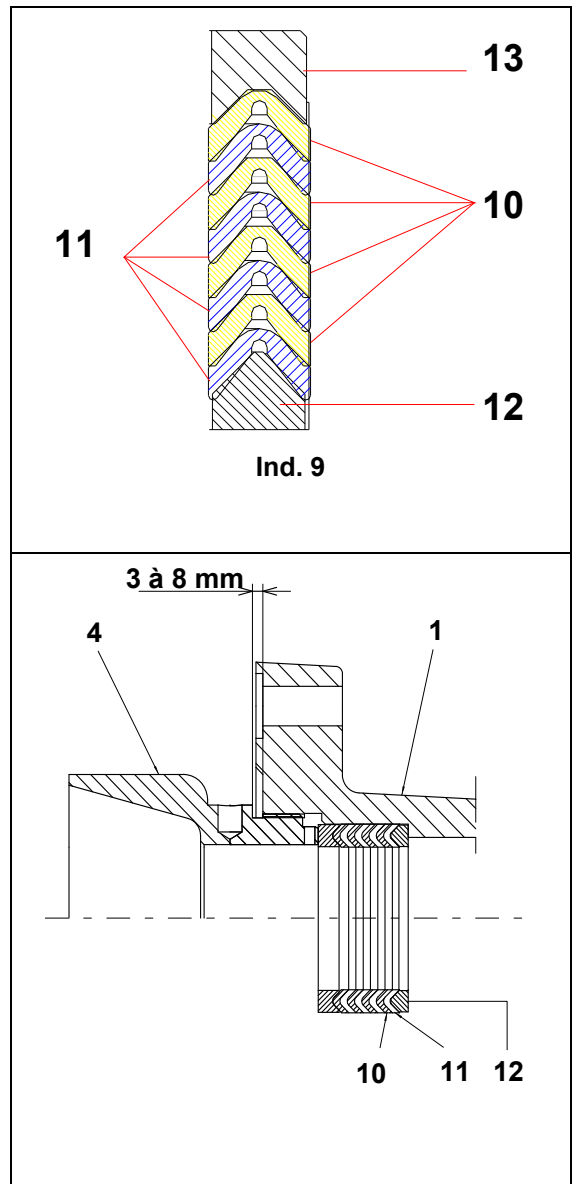
 **Maintenir le piston pour éviter qu'il ne glisse vers le bas.**

Visser la cuve presse-garniture (4) à la main sans serrage sur la bride supérieure (1).

Après remontage, remplir la pompe de solvant et monter progressivement en pression jusqu'à atteindre la pression maximum → mise en place des joints.

Après une demi-heure de marche, arrêter la pompe et décompresser en ouvrant le robinet de purge.

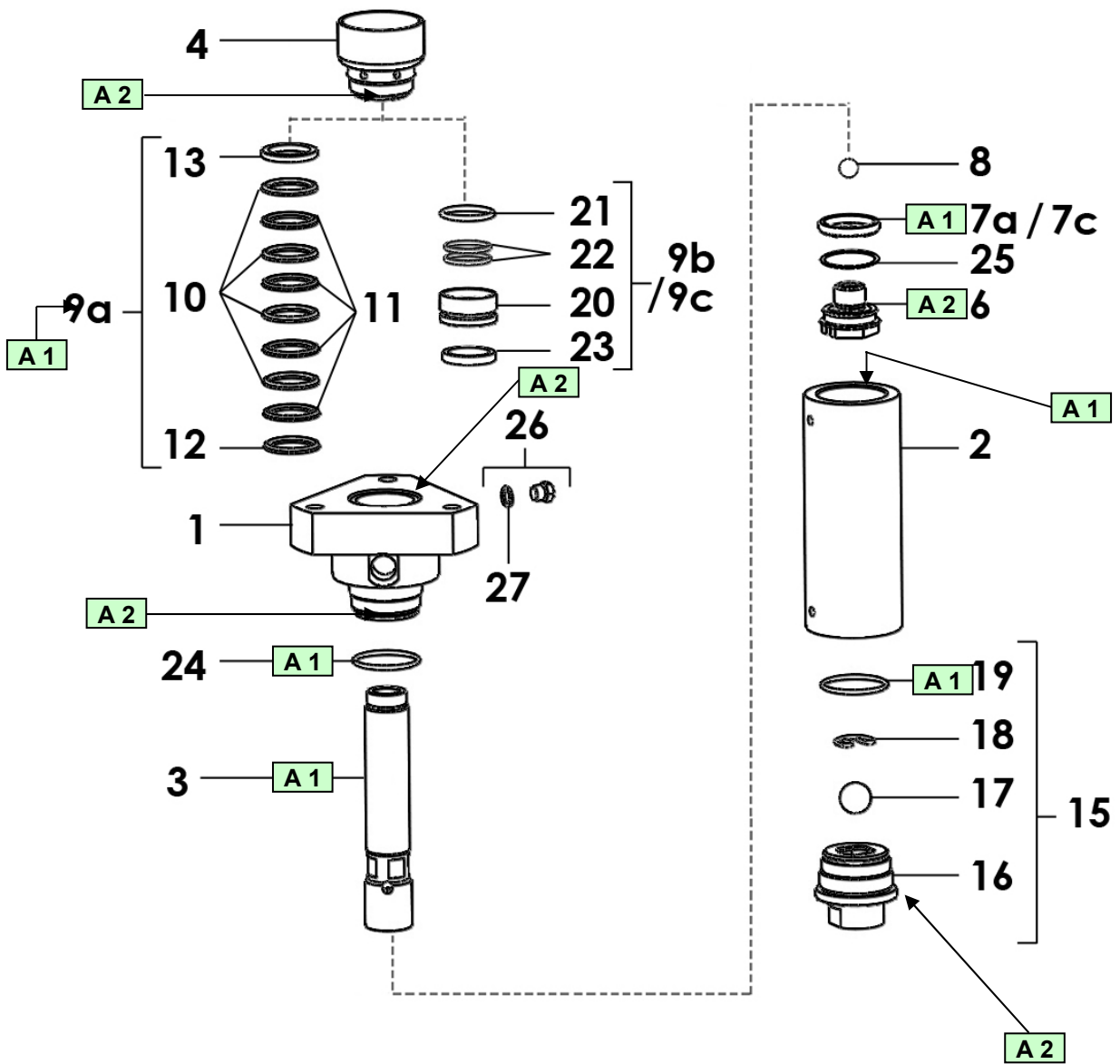
Resserrer la cuve presse-garniture (4) à l'aide de la clé livrée avec la pompe pour être conforme au dessin ci contre. Respecter la cote de montage.



Avant chaque remontage :

- Nettoyer les pièces avec le solvant de nettoyage approprié.
- Monter des joints neufs, après les avoir graissés avec de la graisse PTFE.
- Mettre de la graisse sur le piston et à l'intérieur du cylindre, pour ne pas abîmer les joints.
- Monter des pièces neuves, si nécessaire.

INSTRUCTIONS DE MONTAGE



Repère	Instruction	Désignation	Référence
A 1	Graisse PTFE	Tube de graisse "TECHNILUB" (10 ml)	560.440.101
A 2	Graisse anti-seize	Boîte de graisse (450 g)	560.420.005

**Des protecteurs (capot moteur, protecteur d'accouplement, carters,...) sont mis en place pour une utilisation sûre du matériel.
Le fabricant ne peut être tenu pour responsable en cas de dommages corporels ainsi que des pannes et / ou endommagement du matériel résultant de la destruction, de l'occultation ou du retrait total ou partiel des protecteurs.**

1 - REMPLACEMENT DE LA PARTIE HYDRAULIQUE

Pour intervenir sur la pompe, il faut :

- démonter, si nécessaire, tous les accessoires de la pompe (cannes, filtre).
- déposer, si nécessaire, la pompe sur l'établi (la pompe est équipée d'un anneau de levage).

Avant de démonter la partie B ou la partie A, il faut démonter le tube de liaison (41). Pour cela :

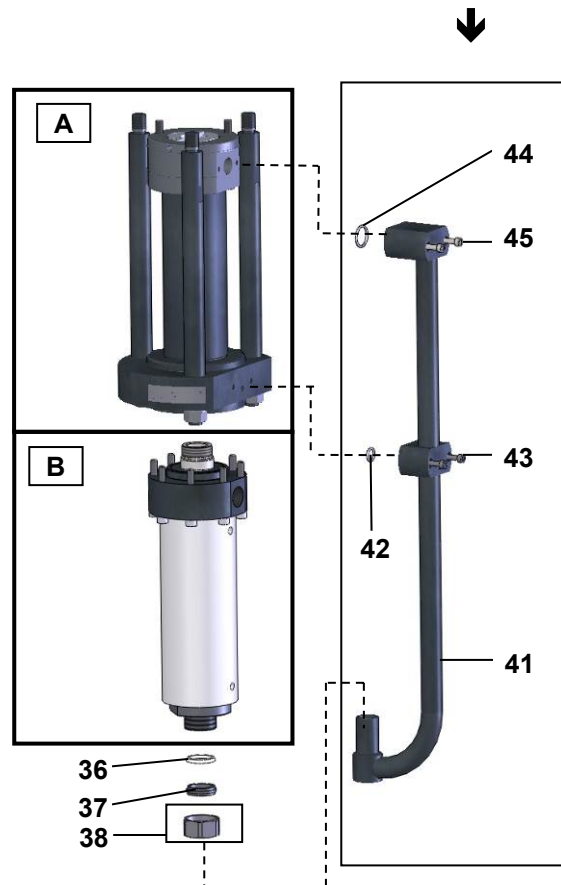
- dévisser l'écrou raccord (38) et les vis (43 et 45),
- dégager le tube de liaison (41).

La partie hydraulique de la pompe est composée de 2 sous-ensembles :

- la partie supérieure (sous ensemble aspiration à soufflet : A) →

- la partie inférieure (sous ensemble produit : B) →

La maintenance la plus courante concerne cette partie.



2 - DEMONTAGE / REMONTAGE DE LA PARTIE HYDRAULIQUE

DEMONTAGE / REMONTAGE DES SOUS-ENSEMBLES DE LA PARTIE PRODUIT (B)

Nota : Le clapet d'aspiration, le cylindre, le clapet de refoulement et le joint GT inférieur se démontent et se changent sans avoir besoin de désaccoupler la partie produit (B) de la partie aspiration (A).

Clapet d'aspiration (30)

Démontage

Dévisser le clapet d'aspiration (30).

Nota : Si le cylindre (21) reste solidaire du clapet d'aspiration, dévisser l'ensemble, puis maintenir le cylindre (21) à l'aide d'une broche passée dans les trous du cylindre prévus à cet effet.

La bille (32) tient sur le corps du clapet (31) à l'aide du jonc circulaire (33).

Nettoyer les pièces avec le produit de nettoyage approprié.

Remontage

Remonter la bille (32) et le jonc (33) sur le corps du clapet d'aspiration (31).

Changer le joint (13). Le graisser.

⚠ Mettre de la graisse sur le filetage du corps de clapet.

Remonter l'ensemble clapet (30) sur le cylindre (21).

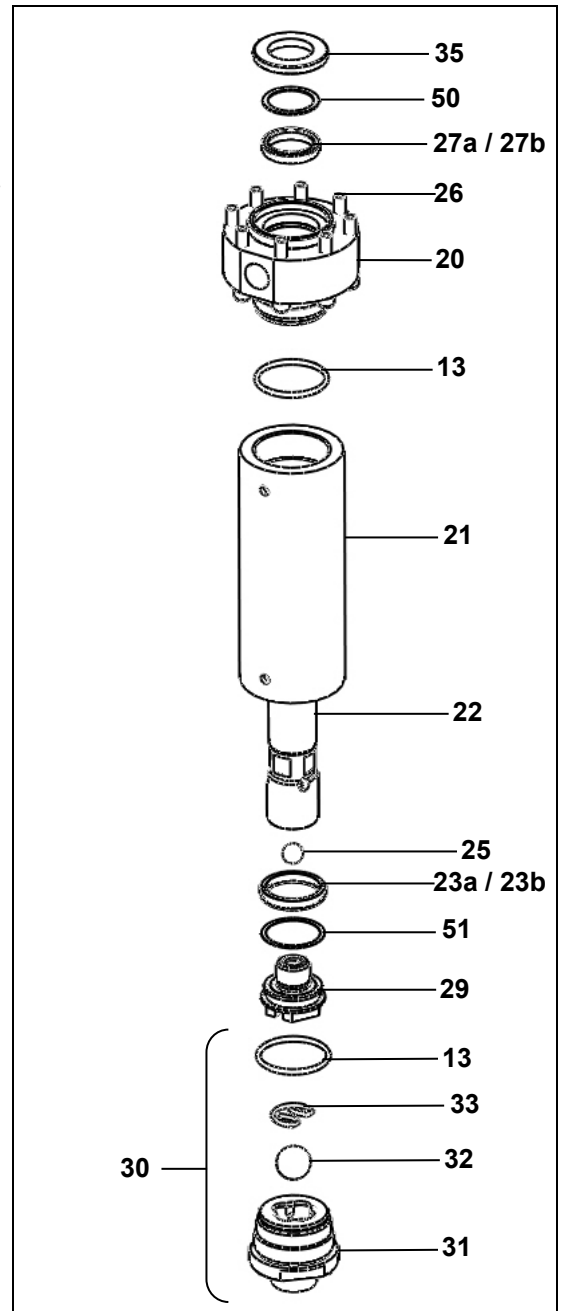
Cylindre (21)

Le cylindre est percé d'un trou à chaque extrémité pour faciliter le démontage.

En fonction de la pièce qui se dévisse en premier, passer une broche dans l'un de ces trous pour dévisser l'autre partie.

Au remontage, changer les 2 joints (13). Les graisser.

⚠ Mettre de la graisse à l'intérieur du cylindre (graisse, type A1) et sur les taraudages pour éviter d'abimer la garniture mobile (graisse, type A2) - (voir graisses dans § Instructions de montage).



Clapet de refoulement (29) et garniture mobile (23)

Démontage

Dévisser le cylindre (21) et le tirer vers le bas.
Dévisser le clapet de refoulement (29) avec une clé plate n° 46 en maintenant le piston (22).

Extraire la bille (28), la rondelle (6c) et la garniture mobile (joint 23a/23b).

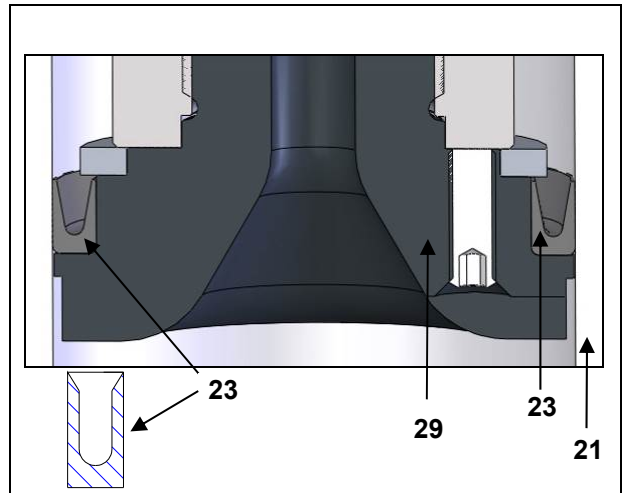
Nettoyer les pièces.

Remontage

Monter un joint neuf (23a/23b). Le graisser.

➤ **Respecter le sens de montage du joint.**

Placer la bille (25) sur le clapet de refoulement (29).



⚠ Mettre de la graisse sur le filetage du clapet de refoulement (29) (graisse, type A2).
Visser l'ensemble dans la partie inférieure du piston (22).

DEMONTAGE / REMONTAGE DES SOUS-ENSEMBLES DE LA PARTIE ASPIRATION (A)

Nota : Le démontage du joint d'étanchéité supérieur et du soufflet nécessite de désaccoupler la partie produit (B) de la partie aspiration (A).

PROCEDURE DE DESACCOUPEMENT

Démonter le cylindre (21). Cela permet de visualiser le piston (22) de l'hydraulique.

➤ Il faut positionner le piston vers le bas. ⚠ Pour cela, mettre une pression d'air (0,2 à 0,5 bar) sur le moteur pour faire descendre le piston (22). Lorsque le piston atteint le point le plus bas, fermer la vanne d'arrivée d'air pour empêcher le piston de remonter.

Enlever les 3 écrous (11), les rondelles (12).

Tirer la bride d'aspiration (1) vers le bas, jusqu'à ce que l'on aperçoive la jupe (6).

Nota: Le cylindre (2) doit rester assembler avec le palier d'aspiration (3).

Dévisser légèrement les 3 vis (9) pour donner du jeu dans la rotation possible du soufflet (5).

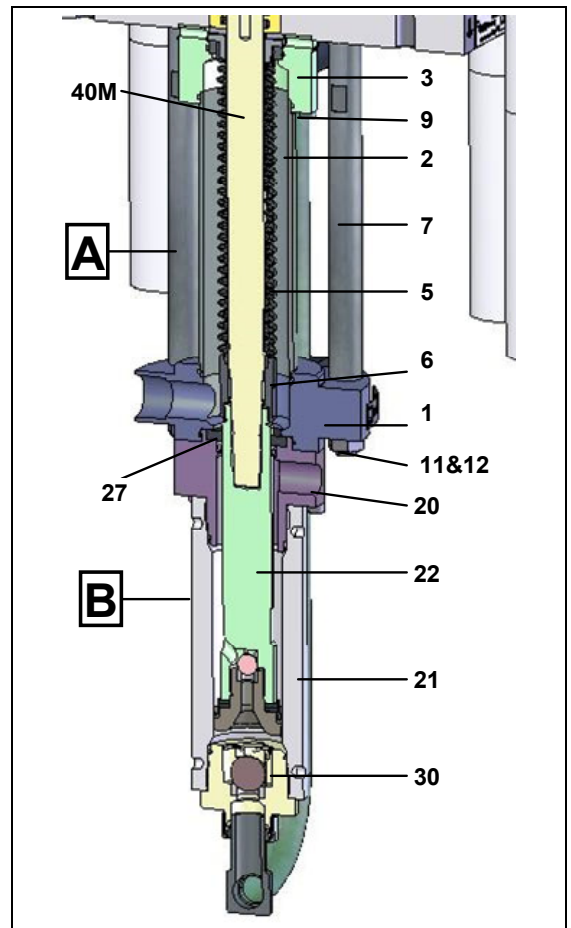
Dévisser complètement la jupe (6) (outil : clé plate de 41mm).

Nota : il est possible de démonter un des 3 tirants (7) de la pompe pour accéder, plus facilement, à la jupe.

Faire glisser vers le haut l'ensemble jupe-soufflet pour dégager les plats de la tige moteur (40M).

⚠ **attention : la jupe doit rester visible.**

A l'aide de 2 clés, désolidariser le piston (22) de la tige moteur (40M) en utilisant les plats dégagés de la tige moteur et ceux de la base du piston.



PROCEDURE DE REACCOUPEMENT

⚠ Changer tous les joints (8 et 24) et les graisser.

Nettoyer le filetage de la tige du moteur (40M) et le taraudage du piston (22) de la pompe.
Faire descendre la tige moteur (cf § précédent).

⚠ **Mettre un peu de colle sur le filetage de la tige moteur (Loctite 222).**

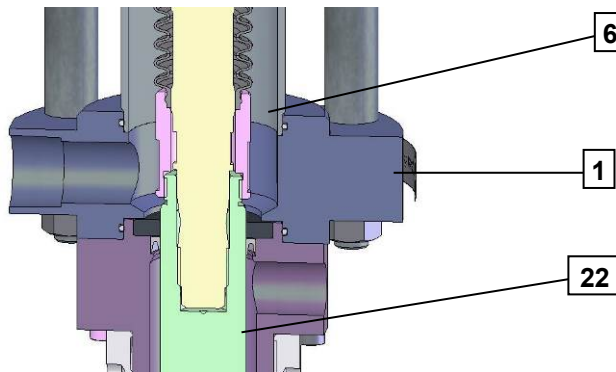
Présenter l'ensemble piston hydraulique-bride de refoulement.

Visser la tige du moteur dans le piston de l'hydraulique. Bloquer l'ensemble.

⚠ **Mettre un peu de colle sur le filetage du piston de l'hydraulique (Loctite 5772).**

➤ **Tirer la jupe (6) vers le bas, puis la visser sur le piston de l'hydraulique (22).**
(outil : clé plate de 41mm).

Détail du montage de la jupe (6) sur le piston (22)



Remonter le tirant (7) s'il a été retiré au démontage.

Replacer la bride d'aspiration (1).

Resserrer les 3 vis (9).

Placer les 3 rondelles et resserrer les écrous (11).

Remonter toute la partie basse de la pompe comme expliquée précédemment (cylindre, tube d'aspiration,...).

Joint d'étanchéité supérieure (27a/27b)

Démontage

Dévisser les 8 vis (26).

Désaccoupler la partie produit (A) de la partie aspiration (B).

Enlever la bague supérieure (35).

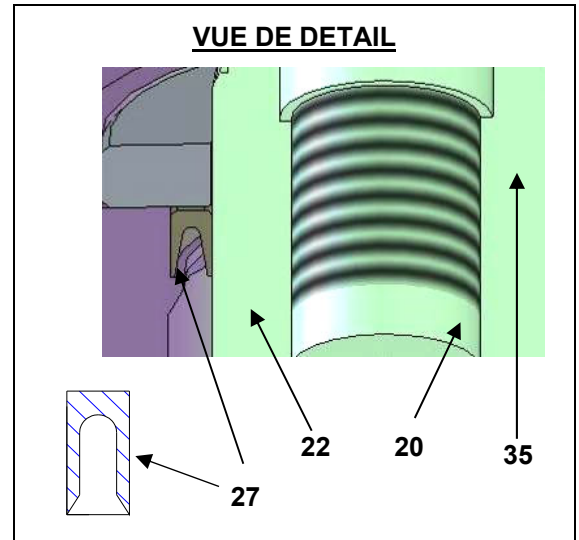
Extraire le joint (27a/27b) en tirant la bride de refoulement (20) vers le bas.

Oter les joints toriques (8 et 24) qui se trouvent sur la bride d'aspiration.

Remontage

⚠ Monter le nouveau joint (27a/27b) dans la bride de refoulement (20) après l'avoir graissé.

➤ **Respecter le sens de montage du joint (27a/27b).**



Positionner l'extrémité supérieure du piston (22) dans le cône de la flamme (outillage de forme conique livré avec la pompe - dessin ci-contre).

⚠ Mettre de la graisse sur la flamme.

Graisser le piston.

Introduire l'ensemble flamme-piston dans la bride de refoulement (20), de bas vers le haut.

Pousser l'ensemble à travers le joint (la flamme évite d'abimer le joint au montage du piston).

Retirer la flamme quand elle se trouve au-dessus de la bride (20).

Monter la bague supérieure (35).

Changer le joint (8) et visser les 8 vis (26)

Réaccoupler la partie produit (B) avec la partie aspiration (A).



Soufflet

Cette opération doit être réalisée après le désaccouplement de la partie inférieure et de la partie supérieure de l'hydraulique et du démontage du joint d'étanchéité supérieur.

A l'établi, préparer un ensemble : piston hydraulique-bride de refoulement en suivant la procédure de changement du joint d'étanchéité supérieur (27a/27b).

Démontage

Extraire le cylindre (2) du palier (3).

Désolidariser le palier d'aspiration (3) du moteur en dévissant les vis (9).

Faire glisser, puis déposer l'ensemble soufflet-jupe-bride.

Démonter la bride soufflet (4) pour libérer la partie haute du soufflet.

Démonter la jupe (6).

Remontage

A l'établi, préparer un ensemble : soufflet-jupe-bride. Pour cela :

- Monter le nouveau soufflet (5) dans la bride soufflet (4).
- Changer le joint (13).

⚠ Graisser le joint (13) et la bride (4) (graisse, type A1).

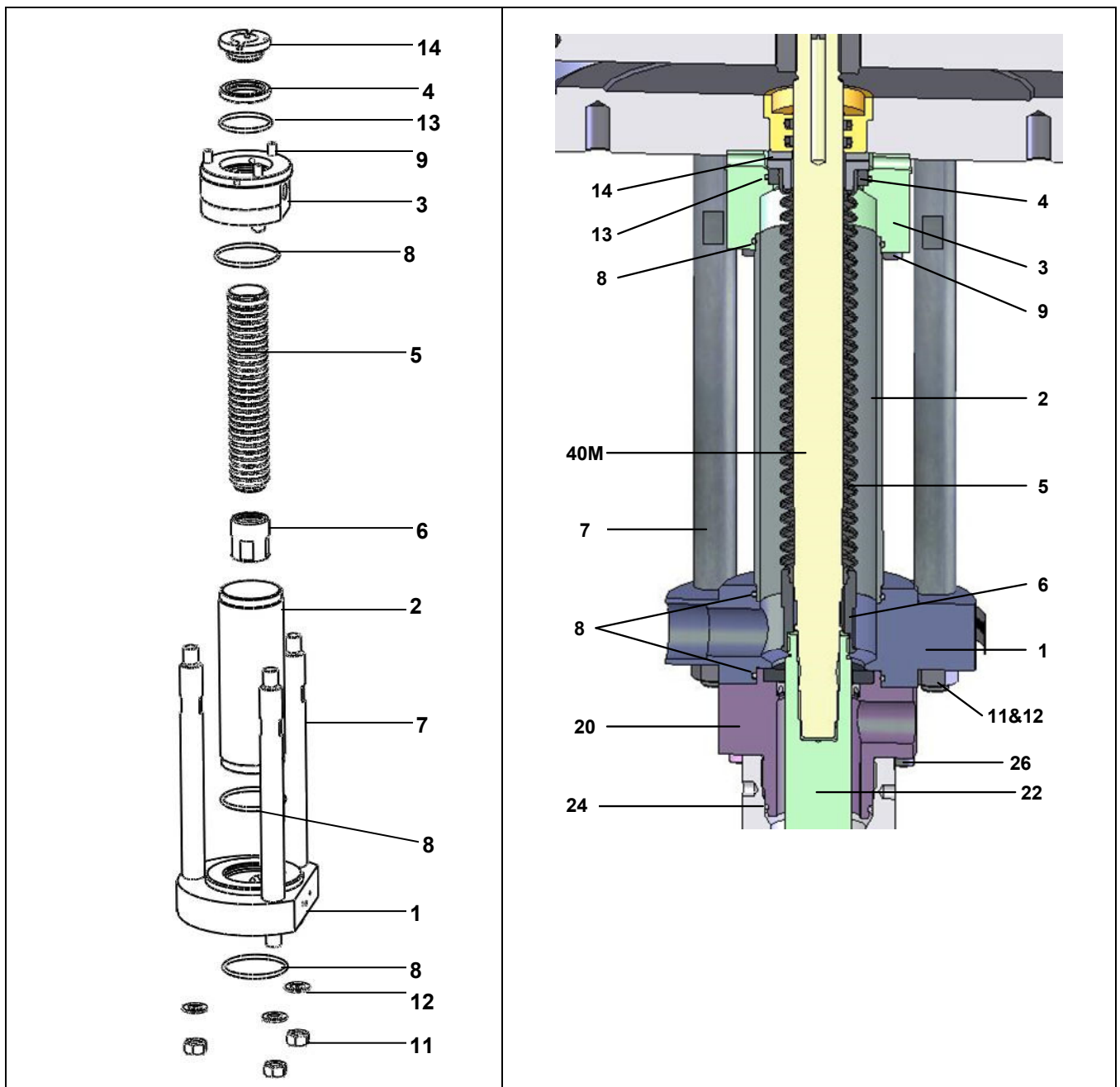
- Introduire l'ensemble dans le palier (3).
- Monter le soufflet en force dans la jupe (6).
- Monter la bride soufflet supérieure (14).

Faire glisser l'ensemble soufflet-jupe-bride ainsi constitué autour de la tige moteur.

L'orienter et le fixer sur l'embase moteur en vissant légèrement les 3 vis (9).

Nota : il est possible de démonter un des 3 tirants (7) de la pompe pour faciliter le remontage.

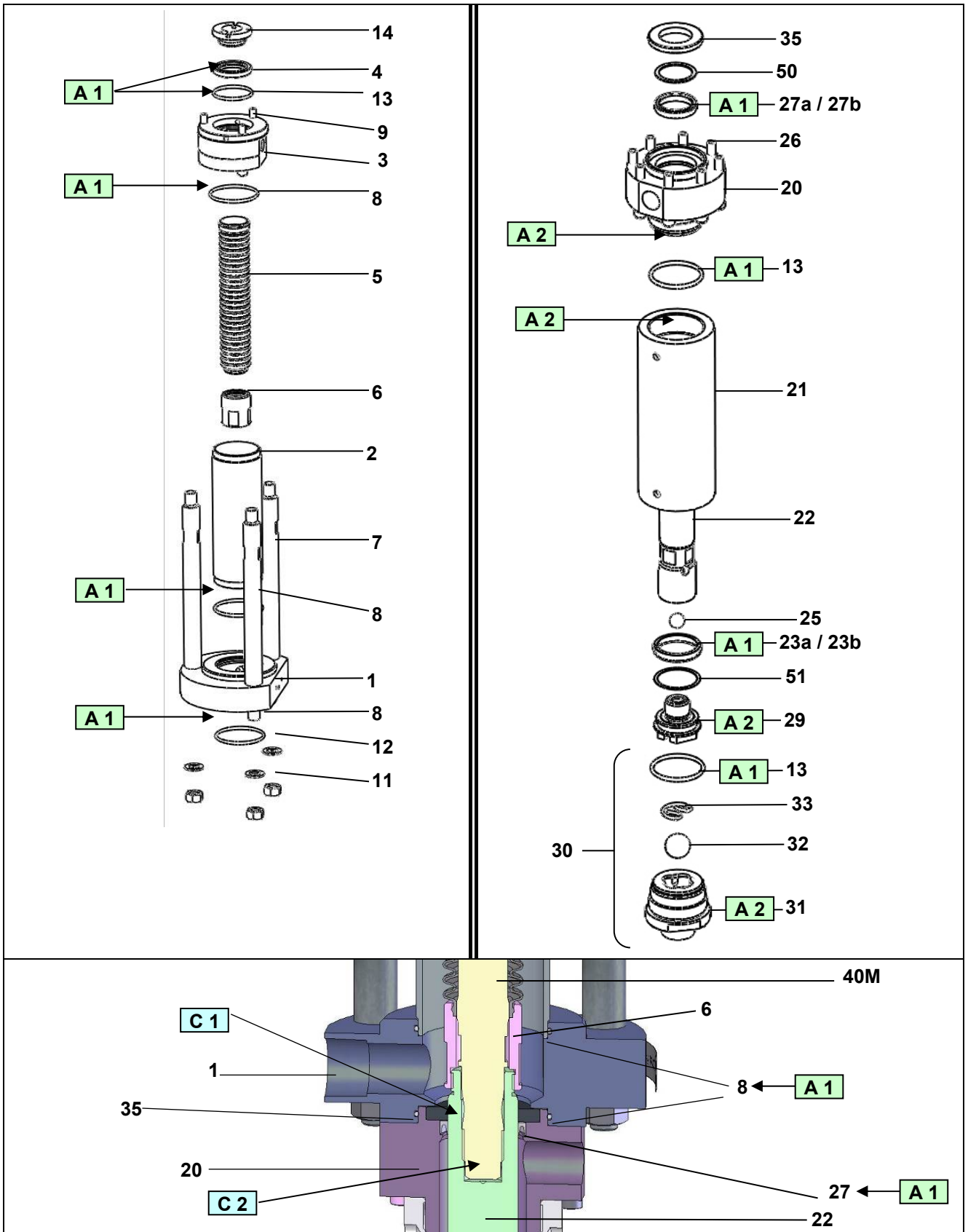
Réaccoupler la partie produit (B) avec la partie aspiration (A).



Avant chaque remontage :

- Nettoyer les pièces avec le solvant de nettoyage approprié.
- Monter des joints neufs si nécessaire, après les avoir graissés avec de la graisse PTFE.
- Mettre de la graisse sur le piston et à l'intérieur du cylindre, pour ne pas abimer les joints.
- Monter des pièces neuves si nécessaire.

INSTRUCTIONS DE MONTAGE (HYDRAULIQUE F260)

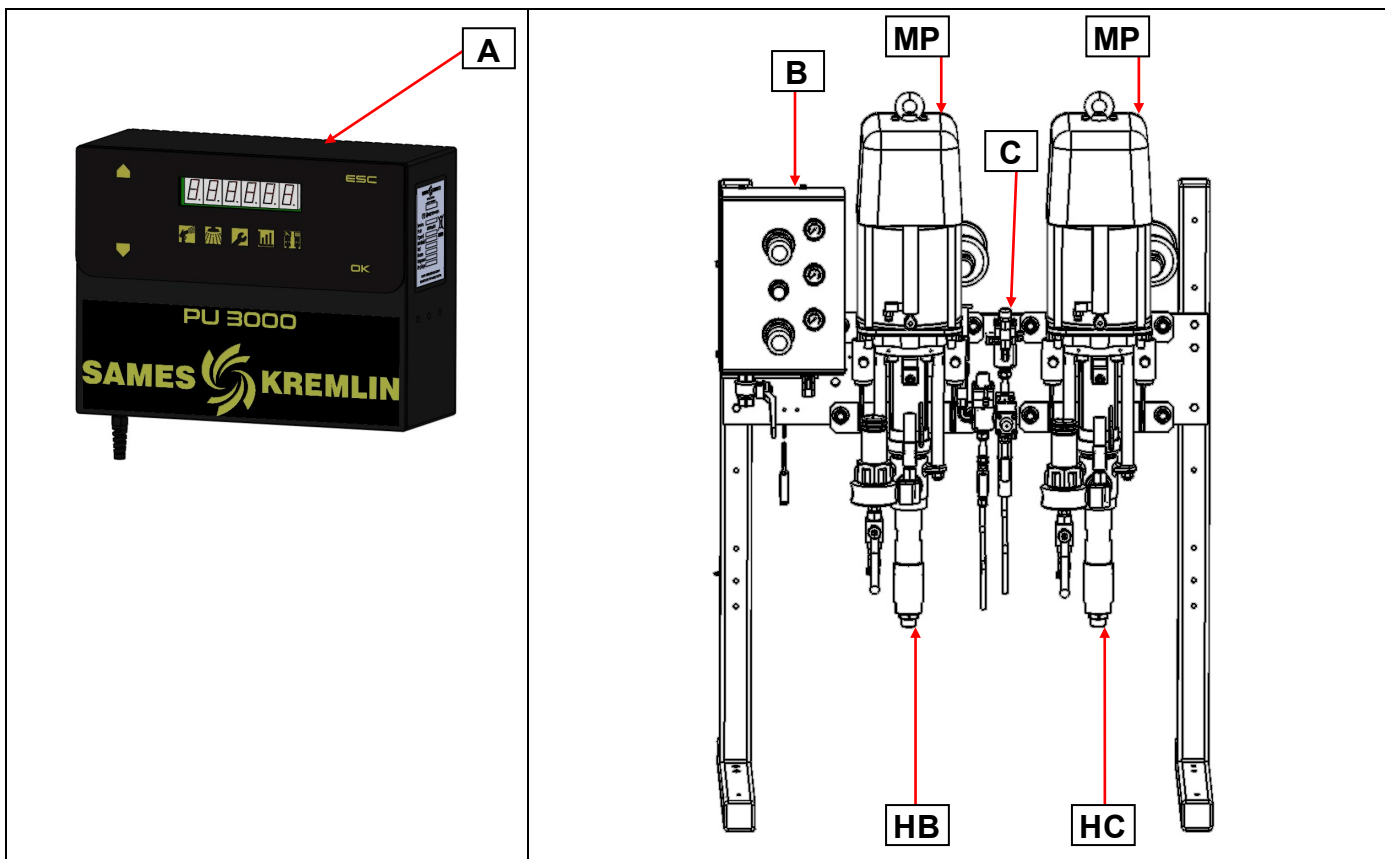


Repère	Instruction	Désignation	Référence
A 1	Graisse PTFE	Tube de graisse "TECHNILUB" (10 ml)	560.440.101
A 2	Graisse anti-seize	Boîte de graisse (450 g)	560.420.005
C 1	Colle Anaérobie Tube étanche	Loctite 5772 (50 ml)	554.180.015
C 2	Colle Anaérobie frein filet faible	Loctite 222 (50 ml)	554.180.010

Doc. 573.389.050 Date/Datum/Fecha : 24/03/22 Annule/Cancel/ Ersetzt/Anula : 09/10/20	Modif. / Änderung : Mise à jour / Update / Aktualisierung / Actualización	Pièces de rechange Spare parts list Ersatzteilliste Piezas de repuesto
--	--	---

MACHINE DE DOSAGE ELECTRONIQUE - ELECTRONIC DOSING MACHINE
ELEKTRONISCHE 2K-ANLAGE - MÁQUINA DE DOSIFICACIÓN ELECTRÓNICA

PU 3000 AIRLESS® # 155.680.102

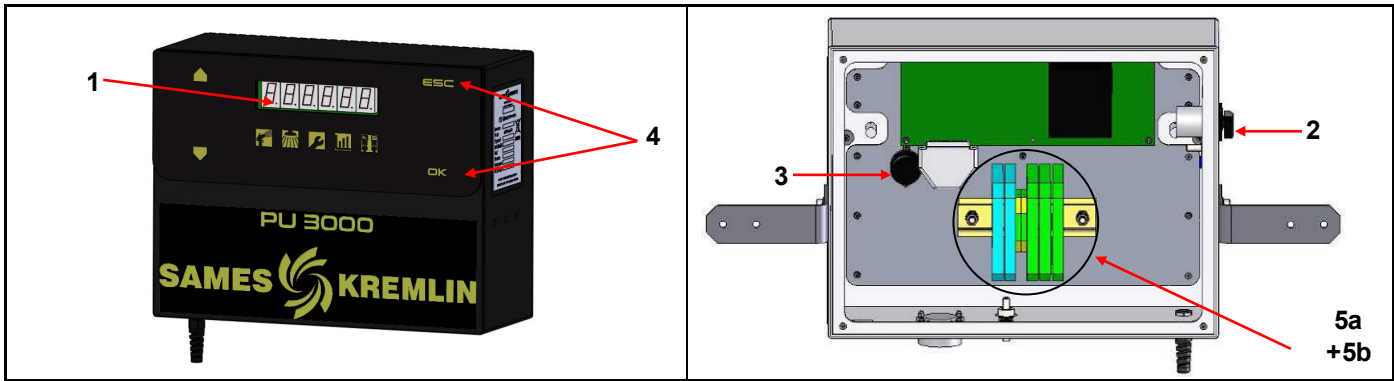


MP Moteur pneumatique / Air motor / Luftmotor / Motor neumático 5000 PU # 155.680.060 (📄 Doc. 573.390.050)	HB Hydraulique Base / Base fluid section / Basis-Hydraulikteil / Hidráulica Base 50 cc # 105.172.13.07 (📄 Doc. 573.395.050)	HC Hydraulique Catalyseur / Catalyst fluid section / Härter-Hydraulikteil / Hidráulica Catalizador
--	---	--

Option / On request / Optionen / Opción :

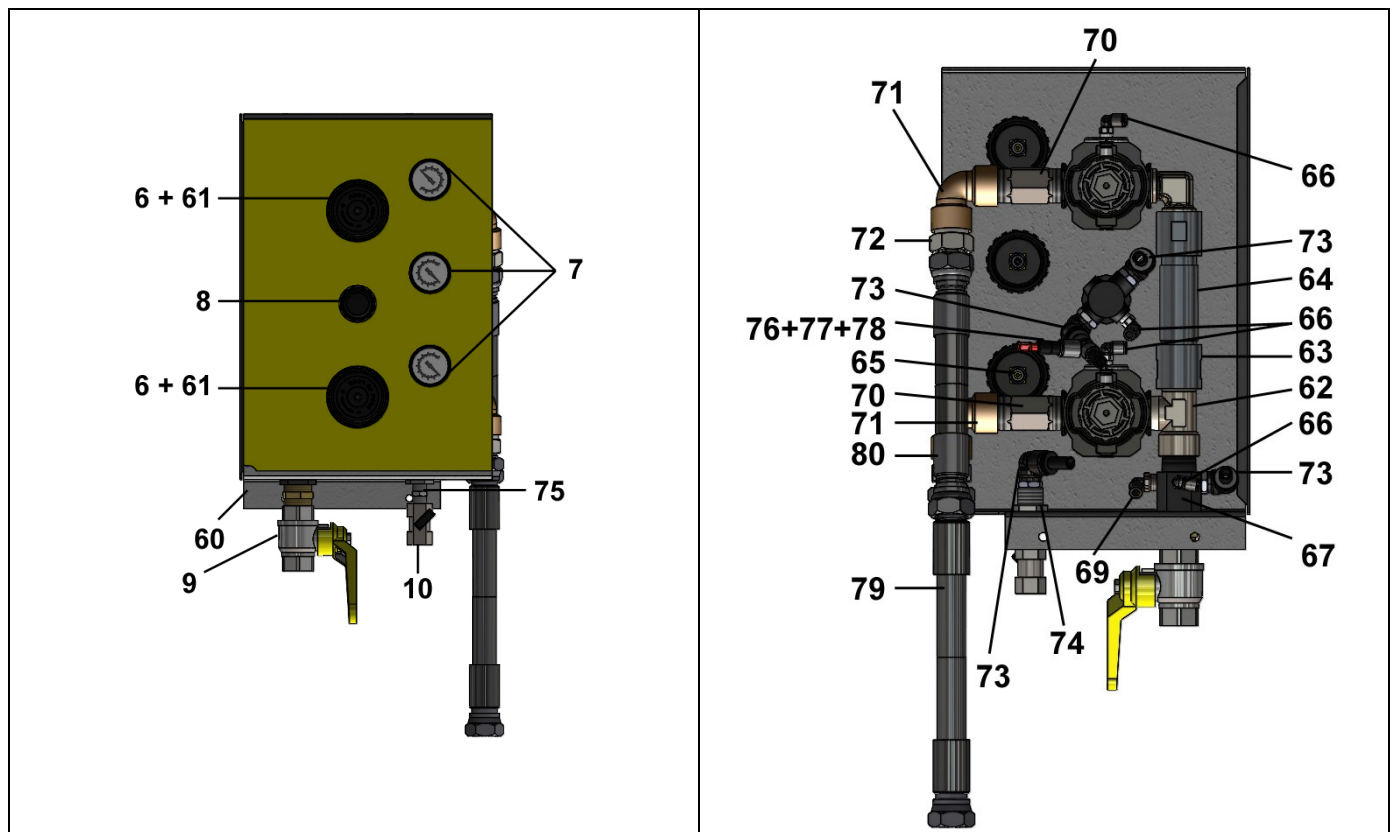
PS : Pompe de rinçage / Flushing pump / Spülpumpe / Bomba de limpieza

A	COFFRET DE COMMANDE / CONTROL CABINET / STEUERUNGSGEHÄUSE / ARMARIO DE MANDO # 155.680.040
----------	--



Ind	#	Désignation	Description	Bezeichnung	Denominación	Qté
*1	155 680 048	Carte µ avec afficheur	µ card with display unit	Elektronische Karte mit integriertem Display	Carta µ con visualizador	1
2	901 280 226	Interrupteur	Switch	Schalter	Interrupitor	1
3	901 280 193	Buzzer 24V - 100 db	Buzzer 24V - 100 db	Summer 24V - 100 dB	Sirena 24V - 100 db	1
*4	155 660 925	Ensemble capteur et aimant	Sensor and magnet assembly	Sensor und Magnet Einheit	Conjunto captador y imán	4
5a	903 050 530	Barrière Zener Z 728	Z 728 Zener barrier	Zener Barriere Z 728	Barrera Zener, tipo Z 728	3
5b	903 050 531	Barrière Zener Z 764	Z 764 Zener barrier	Zener Barriere Z 764	Barrera Zener, tipo Z 764	2

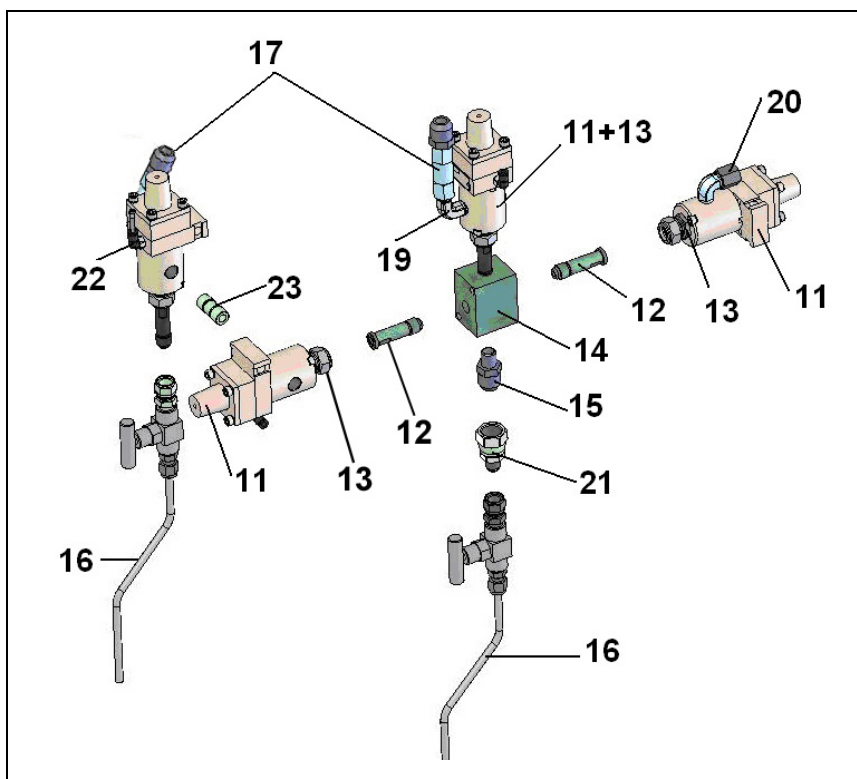
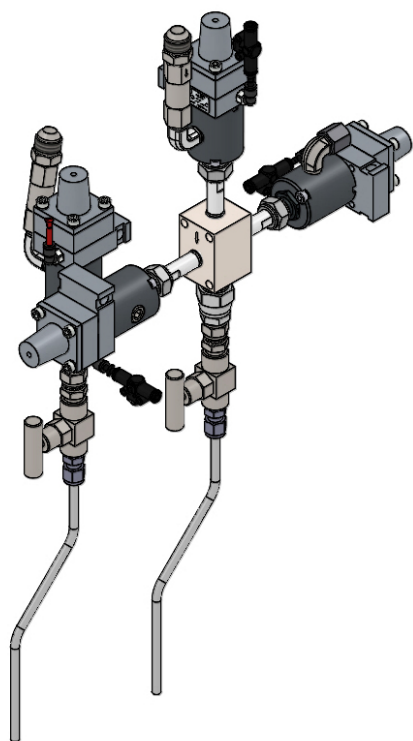
B	EQUIPEMENT D'AIR / AIR SUPPLY / LUFTAUSTRÜSTUNG / EQUIPO DE AIRE
----------	---



Ind	#	Désignation	Description	Bezeichnung	Denominación	Qté
*6	903 130 517	Régulateur d'air	Air regulator	Druckminderer	Manorreductor de aire	2
*7	910 011 205	Manomètre 0-10 bar	Gauge, 0-10 bar / 0-145 psi	Manometer, 0-10 bar	Manómetro, tipo 0-10 bar	3
*8	91 551	Régulateur d'air	Air regulator	Druckminderer	Manorreductor de aire	1
9	91 458	Vanne FF 3/4" G à décompression	Valve, model FF 3/4" G	Absperrhahn IG 3/4" G	Grifo, tipo HH 3/4" G	1
10	903 090 806	Vanne F 1/4" G	Valve, model F 1/4" G	Absperrhahn IG 1/4" G	Grifo, tipo H 1/4" G	1
60	055 680 013	Support	Support	Halterung	Soporte	1
61	903 130 518	Ecrou de régulateur	Regulator nut	Mutter des Reglers	Tuerca de regulador	2
62	905 121 034	Raccord té MMF conique R 3/4 - G 3/4	MMF conical tee fitting, model R 3/4 - G 3/4	AG/AG/IG T-Verschraubung konisch R 3/4 - G 3/4	Racor te MMH cónico tipo R 3/4 - G 3/4	1
63	055 680 094	Manchon d'adaptation	Sleeve adapter	Adapterhülse	Manguito de adaptación	2
64	055 680 095	Manchette Longueur 90 mm	Sleeve Length 90 mm	Manschette Länge 90 mm	Manga Longitud 90 mm	1
-	NC / NS	Joint FKM noir	FKM seal, black	Dichtung FKM schwarz	Junta FKM negro	2
65	905 120 921	Raccord F G 1/8 - T 4x6	Fitting, model F G 1/8 - T 4x6	Doppelnippel, IG G 1/8 - T 4x6	Racor, tipo H G 1/8 - T 4x6	3
66	905 120 902	Coude G 1/8 - T 4x6	Elbow, model G 1/8 - T 4x6	Winkel G 1/8 - T 4x6	Codo, tipo G 1/8 - T 4x6	4
67	210 005	Nourrice	Distribution block	Verteilerblock	Repartidor	1
68	552 465	Mamelon MM 3/4"	Nipple, model double male 3/4"	Nippel, AG/AG 3/4"	Pivote de centrado, tipo MM 3/4"	1
69	905 270 905	Coude G 1/4 T 4x6	Elbow, model G 1/4 - T 4x6	Winkel G 1/4 - T 4x6	Codo, tipo G 1/4 - T 4x6	1
-	906 333 106	Bouchon 1/8 G	Plug, model 1/8 G	Stopfen, 1/8 G	Tapón, tipo 1/8 G	1
70	055 581 401	Mamelon inox 3/4	Nipple, stainless steel	Nippel, Edelstahl 3/4	Unión, tipo 3/4 de inox	2
71	552 429	Coude FF 3/4"	Elbow, model FF 3/4"	Winkel IG/IG 3/4"	Codo, tipo HH 3/4"	2
72	050 102 634	Raccord MM 3/4 - 3/4 NPS	Fitting, model double male 3/4 - 3/4 NPS	Doppelnippel AG/AG 3/4 - 3/4 NPS	Racor, tipo MM 3/4 - 3/4 NPS	2
73	905 230 002	Coude 1/4 G	Elbow, model 1/4 G	Winkel G 1/4	Codo, tipo 1/4 G	4
74	905 210 301	Traversée de cloison	Separating wall bushing	Trennwand - durchführung	Pasa muros	1
75	050 102 213	Raccord MM 8x13	Fitting, model double male 8x13	Doppelnippe AG/AG 8x13	Racor, tipo MM 8x13	1
-	903 130 604	Ecrou de fixation détenteur	Regulator mounting nut	Befestigungsmutter für den Druckminderer	Tuerca de fijación regulador	1
76	905 120 969	Té égal T 8 x 10	Tee, model T 8 x 10	T-Stück, T 8 x 10	Te, tipo T 8 x 10	1
77	905 120 977	Réduction	Reducer	Reduzienippe	Reducción	1
78	905 120 924	Bouchon	Plug	Stopfen	Tapón	1
79	055 680121	Tuyau d'alimentation Longueur : 1,4m	Supply hose, 1.4m long.	Zuleitungsschlauch Länge: 1,4m	Tubería de alimentación 1,4 de largo	1
80	76 881	Flexible 3/4 BSP Longueur : 0,9m	Hose, model 3/4 BSP 0.9m long	Schlauch 3/4 BSP Länge 0,9m	Tubería, tipo 3/4 BSP 0,9m de largo	1
-	539 280 104	Tuyau PU Ø 7 x 10 Longueur : 10m	PU hose, Ø 7 x 10, 10m long.	Schlauch PU Ø 7 x 10 Länge 10m	Tubería PU Ø 7 x 10 10m de largo	1

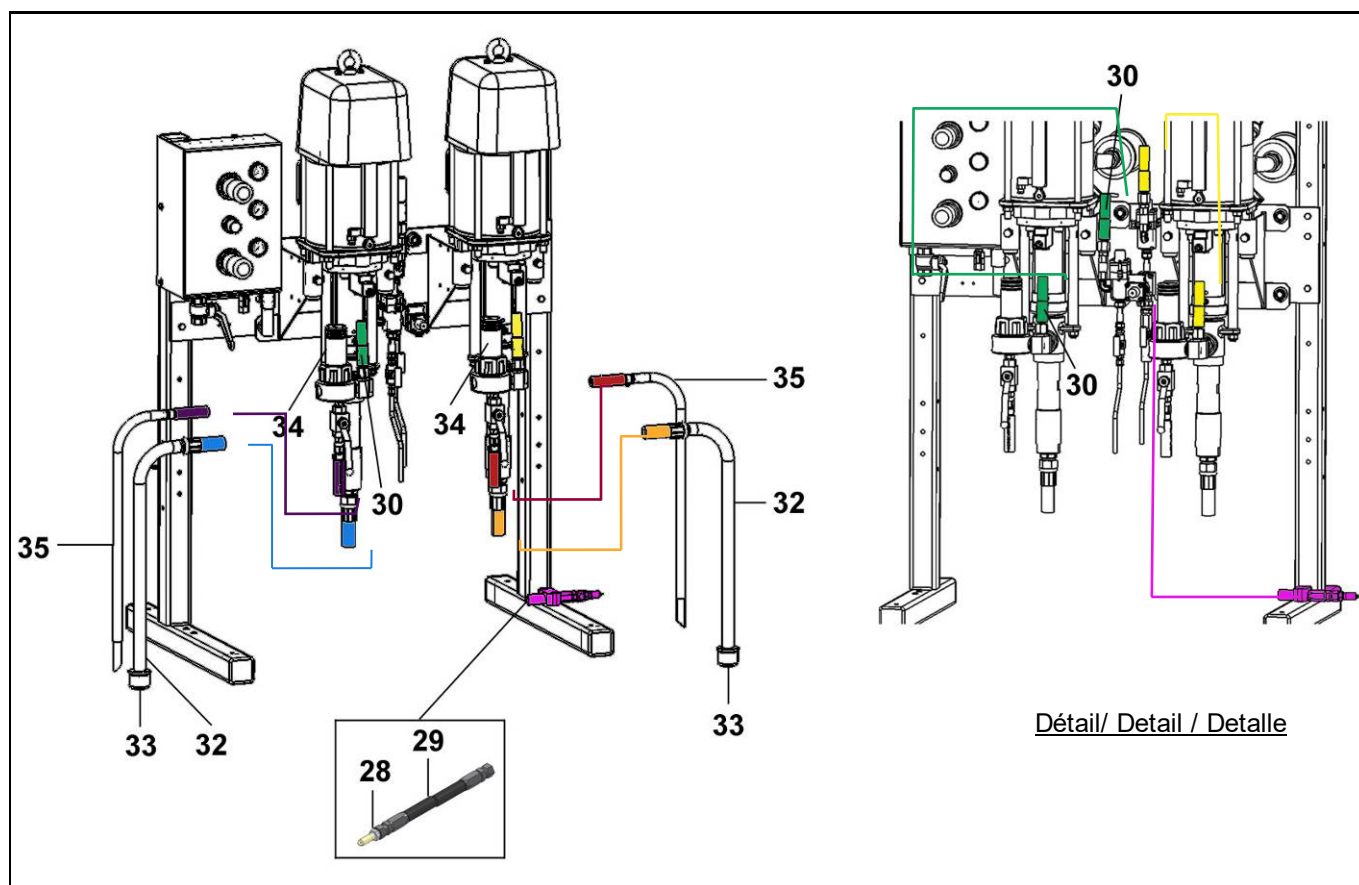
Ind	#	Désignation	Description	Bezeichnung	Denominación	Qté
-	NC / NS	Tuyau PU Ø 8 x 10 Longueur : 25m	PU hose, Ø 8 x 10, 25m long.	Schlauch PU Ø 8 x 10 Länge 25m	Tubería PU Ø 8 x 10 25m de largo	1
-	NC / NS	Flexible PU noir	PU hose, black	PU-Schlauch, schwarz	Tubería PU, negra	1

C	EQUIPEMENT PRODUIT / MIXING UNIT / MISCHEREINHEIT / PARTE PRODUCTO
----------	---

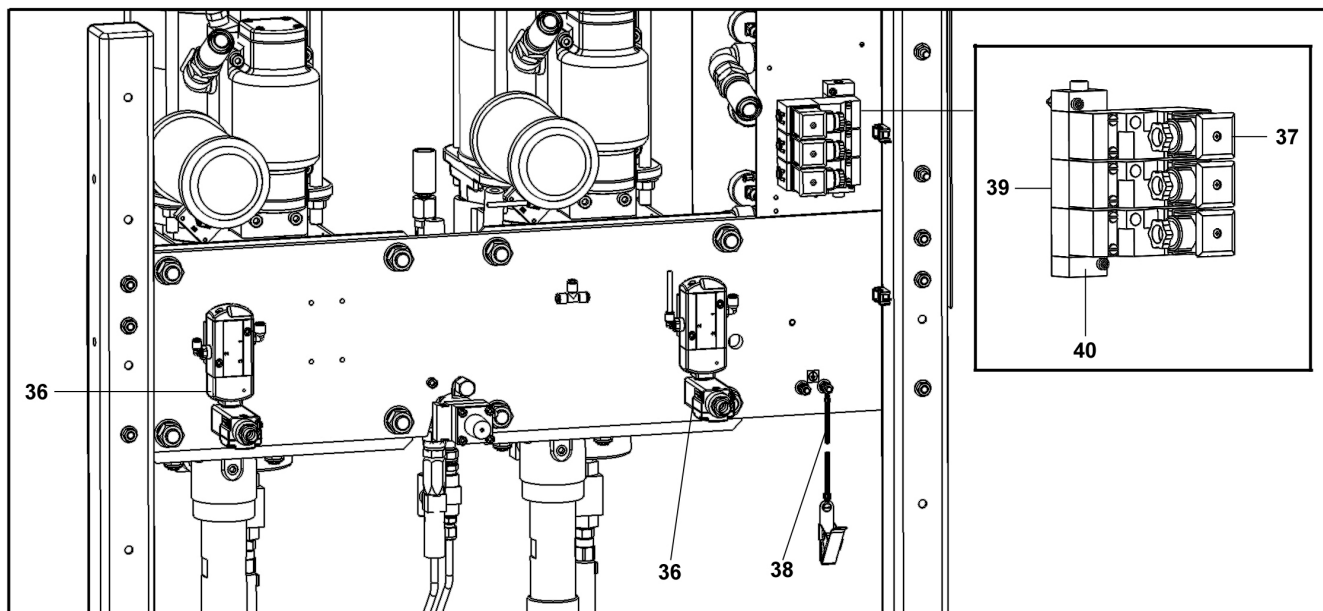


Ind	#	Désignation	Description	Bezeichnung	Denominación	Qté
*11	129 980 510	Vanne ASI 40 (Doc. 573.062.050)	ASI 40 valve (Doc. 573.062.050)	Ventil ASI 40 (Dok. 573.062.050)	Válvula ASI 40 (Doc. 573.062.050)	4
12	055 680 063	Raccord pour ASI (M 1/2 JIC)	Fitting for ASI (M 1/2 JIC)	Anschlussnippel für ASI (AG 1/2 JIC)	Racor para ASI (M 1/2 JIC)	4
*13	149 949 901	Joint (pochette de 10)	Seal (pack of 10)	Dichtung (10 St.)	Junta (Bolsa de 10)	4
14	055 660 070	Bloc d'injection	Injection unit	Injektions-Block	Bloque de inyección	1
15	905 210 512	Raccord inox M 1/4 NPT - M 3/4 JIC	Fitting, stainless steel, model double male, 1/4 NPT-3/4 JIC (# 8 JIC)	Anschluss aus Edelstahl, AG 1/4NPT - AG 3/4 JIC	Racor de inox, tipo M 1/4 NPT - M 3/4 JIC	1
*16	155 680 025	Ensemble robinet pointeau	Needle-valve assembly	Nadelventil-Einheit	Conjunto grifo-aguja	2
*17	903 160 512	Clapet AR inox 400 bar	Non-return valve, stainless steel, 400 bar / 5801.2 psi	Rückschlagventil aus Edelstahl, 400 bar	Válvula anti-retorno de inox, 400 bar	2
19	905 200 404	Coude 400 bar M 1/4 NPT	Elbow, model M 1/4 NPT 400 bar / 5801.2 psi	Winkelnippel 400 bar AG 1/4 NPT	Codo, tipo 400 bar, M 1/4 NPT	2
20	905 210 602	Coude inox M 1/2 JIC - M1/4 NPT	Elbow, stainless steel, model double male, 1/2 JIC - 1/4 NPT	Winkelnippel aus Edelstahl AG 1/2 JIC - AG1/4 NPT	Codo de inox, tipo M 1/2 JIC - M 1/4 NPT	1
21	905 160 219	Raccord tournant inox M 1/2 JIC - F 3/4 JIC	Swivel fitting, model M 1/2 JIC - F 3/4 JIC (stainless steel)	Drehanschluss aus Edelstahl AG 1/2 JIC - IG 3/4 JIC	Racor giratorio de inox, tipo M 1/2 JIC - H 3/4 JIC	1

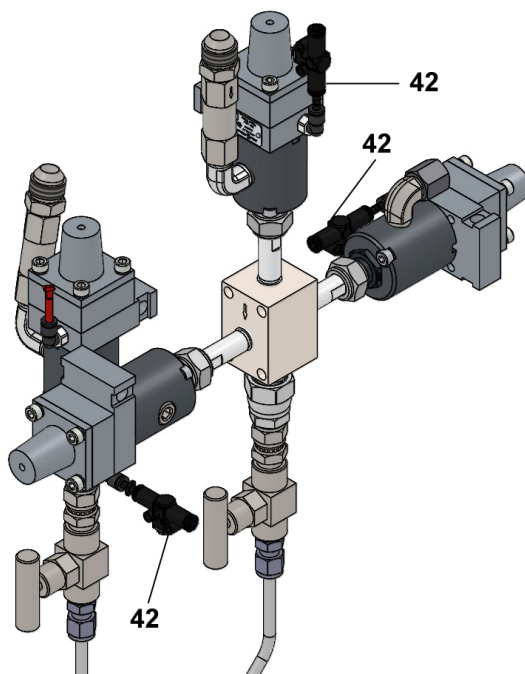
Ind	#	Désignation	Description	Bezeichnung	Denominación	Qté
22	905 120 926	Coude M 1/8" G - T 2,7 x 4	Elbow, model M 1/8" G - T 2,7 x 4	Winkelnippel AG 1/8" G - T 2,7 x 4	Codo, tipo M 1/8" G - T 2,7 x 4	4
23	905 200 504	Mamelon inox	Nipple, stainless steel	Nippel, Edelstahl	Pivote de centrado	1



Ind	#	Désignation	Description	Bezeichnung	Denominación	Qté
28	906 314 217	Raccord inox M3/4 JIC - M 1/2 JIC	Fitting, stainless steel, model double male, # 8 JIC - # 5 JIC	Anschluss aus Edelstahl, AG 3/4 JIC - AG 1/2 JIC	Racor de inox, tipo M 3/4 JIC - M 1/2 JIC	1
*29	155 660 080	Ensemble mélangeur souple (1m - 375 bar)	Flexible mixer assembly (1 m - 375 bar / 5440 psi)	Mischer-Schlauch mit Anschlüssen (1m - 375 bar)	Conjunto mezclador flexible (1m - 375 bar)	1
*30	050 450 905	Tuyau produit PA (Ø 9,5 mm, long. 1 m, 375 bar)	PA fluid hose (3/8" dia, length : 1 m / 39.37", 375 bar / 5439 psi)	Materialschlauch PA (Ø 9,5 mm, Länge : 1 m, 375 bar)	Tubería producto PA (Ø 9,5 mm, 1 m de largo, 375 bar)	2
32	149 596 150	Canne d'aspiration Ø 25	Suction rod Ø 25	Saugschlauch Ø 25	Caña de aspiración Ø 25	2
*33	149 596 152	▪ Crépine Ø 25	▪ Strainer Ø 25	▪ Siebkorb Ø 25	▪ Piña Ø 25	2
34	155 581 400	Filtre AIRLESS® inox 3/4 (Doc. 573.327.050)	AIRLESS filter, model 3/4, stainless steel (Doc. 573.327.050)	AIRLESS® Filter 3/4, Edelstahl (Dok. 573.327.050)	Filtro AIRLESS® de inox, tipo 3/4 (Doc. 573.327.050)	2
35	049 596 000	Canne de purge inox	Drain rod, stainless steel	Entleerungsschlauch, Edelstahl	Caña de purga de inox	2
-	910 090 101	Eprouvette (2 litres)	Beaker (2 liters / 0.26 US gal)	Messzylinder (2 Liter)	Probeta (2 litros)	2



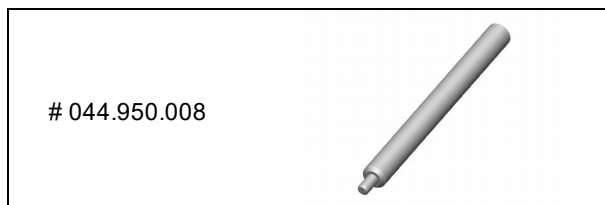
Ind	#	Désignation	Description	Bezeichnung	Denominación	Qté
36	055 660 074	Electrovannes ATEX 24V	ATEX electrovalves, model 24V	Elektroventile, ATEX 24V	Electroválvulas ATEX 24V	2
37	903 050 529	Electrovannes ATEX	ATEX electrovalves	ATEX Elektroventile	Electroválvulas ATEX	3
38	901 180 024	Câble de mise à la terre (Lg. 5m) avec rondelle et vis	Cable ground (5 m / 197" length) with washer and screw	Erdungskabel (5 m) mit Scheibe und Schraube	Cable de puesta a tierra (5m de largo) con arandela y tornillo	1
39	903 050 517	Embase	Base	Grundplatte	Base	1
40	903 050 518	Embase	Base	Grundplatte	Base	1



Ind	#	Désignation	Description	Bezeichnung	Denominación	Qté
42	155 680 085	Clapet AR Ø 4	Non-return valve, Ø 4	Rückschlagventil, Ø 4	Válvula AR Ø 4	3

ACCESSOIRES - ACCESSORIES - ZUBEHÖR - ACCESORIOS

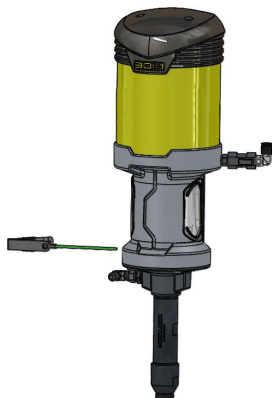
Ind	#	Désignation	Description	Bezeichnung	Denominación	Qté
-	149 990 020	Flacon de lubrifiant T (125 ml)	T lubricant (125 ml / 4.4 oz)	Spülmittel « T » (125 ml)	Recipiente de lubricante T (125 ml)	1
-	149 990 022	Flacon de lubrifiant P (2L)	P lubricant (2 l / 0.26 US gal)	Spülmittel « P » (2 Liter)	Recipiente de lubricante P (2 litros)	1
-	044 950 008	Clé pour cuve presse-garniture	Wrench for wetting-cup	Schlüssel für Spülmitteltasse	Llave para prensa-estopa	1



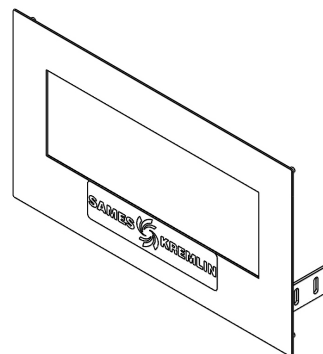
OPTION - ON REQUEST - OPTIONEN - OPCIÓN

PS

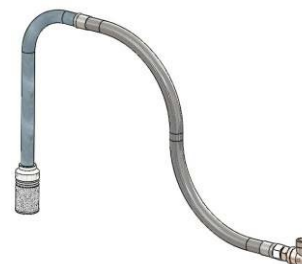
Ind. / Pos. 50



Ind. / Pos. 51



Ind. / Pos. 52



Ind	#	Désignation	Description	Bezeichnung	Denominación	Qté
50	151 145 090	Pompe de rinçage pour pompe PU 3000, modèle 30-C25 (Doc. 573.438.050)	Flushing pump for PU 3000 pump, model 30-C25 (Doc. 573.438.050)	Spülpumpe für 2-K-Anlage PU 3000, Modell 30-C25 (Dok. 573.438.050)	Bomba de limpieza para bomba PU 3000, tipo 30-C25 (Doc. 573.438.050)	1
51	155 660 340	Kit commande en cabine	Booth control kit	Set für Kabinensteuerung	Kit mando en cabina	1
52	149 597 101	Kit canne d'aspiration 1"	Suction rod kit, model 1"	Saugschlauch 1"	Kit caña de aspiración 1"	1
-	149 990 020	Flacon de lubrifiant T (125 ml)	T lubricant (125 ml / 4.4 oz)	Spülmittel « T » (125 ml)	Recipiente de lubricante T (125 ml)	1
-	149 990 022	Flacon de lubrifiant P (2 L)	P lubricant (2 l / 0.26 US gal)	Spülmittel « P » (2 Liter)	Recipiente de lubricante P (2 litros)	1

* Pièces de maintenance préconisées.

* Preceding the index number denotes a suggested spare part.

* Bezeichnete Teile sind empfohlene Ersatzteile.

* Piezas de mantenimiento preventivas.

N C : Non commercialisé.

N S : Denotes parts are not serviceable.

N S : Bezeichnete Teile gibt es nicht einzeln, sondern nur komplett.

N S : no suministrado.

Doc. 573.390.050

Date/Datum/Fecha : 18/11/19

Annule/Cancel/
Ersetzt/Anula : 17/01/14

Modif. / Änderung :

Mise à jour / Update
/ Aktualisierung / Actualización

Pièces de rechange

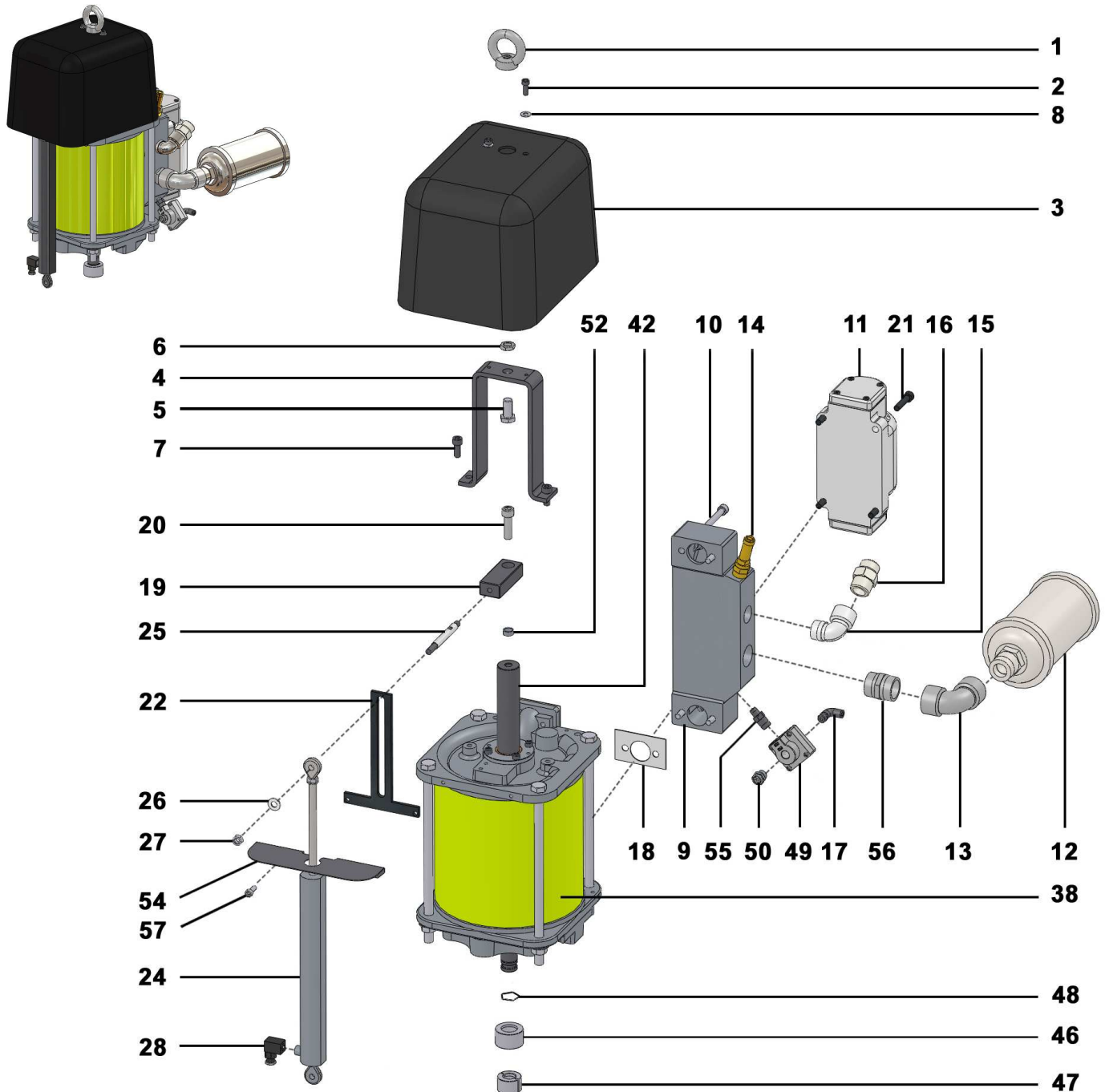
Spare parts list

Ersatzteilliste

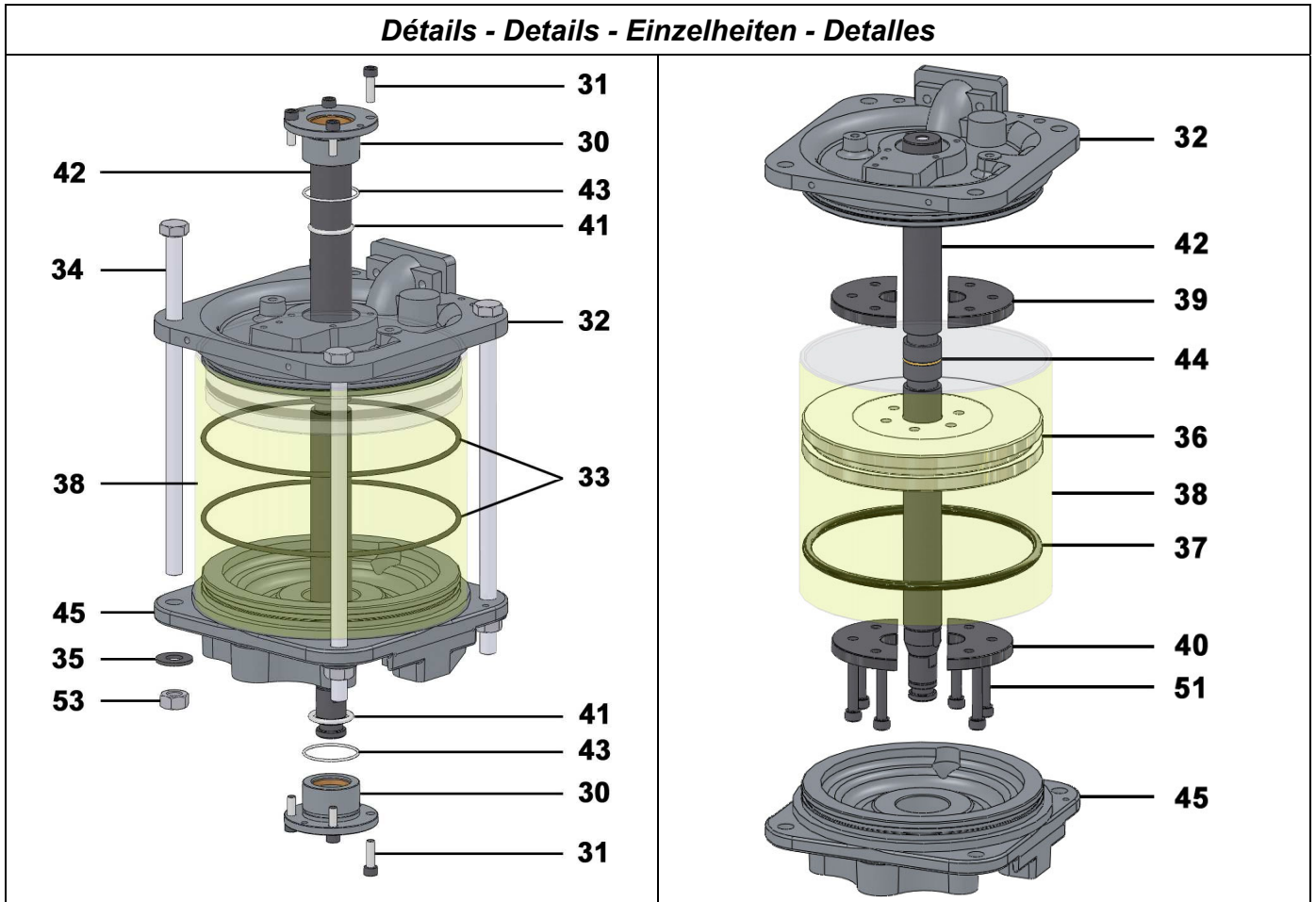
Piezas de repuesto

PU 3000 : MOTEUR A AIR / AIR MOTOR / LUFTMOTOR / MOTOR DE AIRE

Mod. 5000 # 155.680.060



Détails - Details - Einzelheiten - Detalles



Ind	#	Désignation	Description	Bezeichnung	Denominación	Qté
1	91 422	Anneau de levage	Hoisting ring	Ringsschraube	Anillo de sujeción	1
2	930 151 196	Vis CHc M 6 x 16	Screw, model CHc M 6 x 16	Schraube, CHc M 6 x 16	Tornillo, tipo CHc M 6 x 16	2
3	055 680 032	Capot	Cover	Haube	Capó	1
4	209 359	Etrier	U-Bolt	Halterung	Tirante	1
5	88 069	Vis HM 12 x 25	Screw, model HM 12 x 25	Schraube, HM 12 x 25	Tornillo, tipo HM 12 x 25	1
6	88 321	Ecrou HM 12	Nut, model HM 12	Mutter, HM 12	Tuerca, tipo HM 12	1
7	88 151	Vis CHc M 8 x 20	Screw, model CHc M 8 x 20	Schraube, CHc M 8 x 20	Tornillo, tipo CHc M 8 x 20	2
8	963 040 016	Rondelle MU 6	Washer, model MU 6	Scheibe, MU 6	Arandela, tipo MU 6	2
9	209 357	Embase distributeur	Distributor base	Grundplatte Pneum.Ventil	Base distribuidor	1
10	933 151 601	Vis CHc M 8 x 60	Screw, model CHc M 8 x 60	Schraube, CHc M 8 x 60	Tornillo, tipo CHc M 8 x 60	4
*11	146 320 092	Distributeur 4/2	Distributor, model 4/2	4/2 Wege Pneum. Ventil	Distribuidor, tipo 4/2	1
*12	146 320 091	Silencieux 1"	Muffler, model 1"	Schalldämpfer, 1"	Silenciador, tipo 1"	1
*13	552 598	Coude FF 1" BSP	Elbow, model FF 1" BSP	Winkelnippel, IG/IG1" BSP	Codo, tipo HH 1" BSP	1
14	903 080 401	Soupape de sécurité	Safety valve	Sicherheitsventil	Válvula de seguridad	1
15	552 434	Coude MF 3/4"	Elbow, model MF 3/4"	Winkelnippel, AG/IG 3/4"	Codo, tipo MH 3/4"	1

Ind	#	Désignation	Description	Bezeichnung	Denominación	Qté
16	050 102 634	Raccord M 3/4" NPS - M 3/4" G	Racor, model double male, 3/4" NPS - 3/4" G	Anschluss, AG 3/4" NPS - AG 3/4" G	Racor, tipo M 3/4" NPS - M 3/4" G	1
17	905 120 927	Raccord coudé M 1/4" G - T 2,7 x 4	Elbow fitting, double male, 1/4" G - T 2,7 x 4	Winkelnippel AG 1/4" G - 2,7 x 4	Racor acodado, tipo M 1/4" G - T 2,7 x 4	1
18	NC / NS	Joint d'embase	Base seal	Grundplattendichtung	Junta de base	2
19	055 680 061	Entraînement capteur	Sensor driving	Potentiometer Mitnehmer	Arrastre captador	1
20	930 151 448	Vis CHc M 10 x 35	Screw, model CHc M 10 x 35	Schraube, CHc M 10 x 35	Tornillo, tipo CHc M 10 x 35	1
21	NC / NS	Vis CHc M 8 x 35	Screw, model CHc M 8 x 35	Schraube, CHc M 8 x 35	Tornillo, tipo CHc M 8 x 35	4
22	055 680 064	Guide pour capteur	Guide for sensor	Potentiometer Führung	Guía para captador	1
24	91 519	Capteur de déplacement	Movement sensor	Linearpotentiometer	Captador de movimiento	1
25	055 680 004	Témoin de course	Stroke detector	Hubanzeiger	Téstigo de recorrido	1
26	963 040 019	Rondelle MU 8	Washer, model MU 8	Scheibe, MU 8	Arandela, tipo MU 8	1
27	953 010 019	Ecrou HM 8	Nut, model HM 8	Mutter, HM 8	Tuerca, tipo HM 8	1
28	91 517	Connecteur	Connector	Stecker	Conectador	1
30	146 320 095	Palier	Bearing	Lagerbuchse	Palier	2
31	88 134	Vis CHc M 6 x 20	Screw, model CHc M 6 x 20	Schraube, CHc M 6 x 20	Tornillo, tipo CHc M 6 x 20	8
32	209 370	Flasque supérieur	Upper flange	Oberer Flansch	Brida superior	1
33	NC / NS	Joint	Seal	Dichtung	Junta	2
34	NC / NS	Vis HM 12 x 260	Screw, model HM 12 x 260	Schraube, HM 12 x 260	Tornillo, tipo HM 12 x 260	4
35	963 040 023	Rondelle	Washer	Scheibe	Arandela	4
*36	209 373	Piston	Piston	Kolben	Pistón	1
37	NC / NS	Joint torique (piston)	O-Ring (piston)	O-Ring Dichtung (Kolben)	Junta tórica (pistón)	1
38	205 478	Cylindre	Cylinder	Zylinder	Cilindro	1
39	205 593	Contre bride	Adapter	Kupplungsschalen	Contra brida	1
40	205 592	Bride d'arrêt	Stop flange	Stoppscheibe	Brida de parada	1
41	NC / NS	Joint	Seal	Dichtung	Junta	2
42	210 446	Tige de piston	Piston rod	Kolbenstange	Eje de pistón	1
43	NC / NS	Joint	Seal	Dichtung	Junta	2
44	NC / NS	Joint	Seal	Dichtung	Junta	1
45	NC / NS	Flasque inférieur	Lower flange	Bodenflansch	Brida inferior	1
46	205 094	Bague de fermeture	Closing ring	Hülse	Anillo de cierre	1
47	209 394	Coquille	Bush	Kupplung	Coquilla	1
48	90 040	Frein d'axe	Axis-lock	Sicherungsring	Freno de eje	1
49	903 050 538	Vanne d'échappement	Escape valve	Entlüftungsventil	Válvula de escape	1
50	90 018	Silencieux 1/4"	Muffler, model 1/4"	Schalldämpfer 1/4"	Silenciador, tipo 1/4"	1
51	88 735	Vis CHc M 8 x 45	Screw, model CHc M 8 x 45	Schraube, CHc M 8 x 45	Tornillo, tipo CHc M 8 x 45	6
52	NC / NS	Entretoise	Spacer	Distanzstück	Tirante	1
53	953 010 023	Ecrou HM 12	Nut, model HM 12	Mutter, HM 12	Tuerca, tipo HM 12	4

Ind	#	Désignation	Description	Bezeichnung	Denominación	Qté
54	NC / NS	Plaque complément de capot	Cover plate complement	Führungsplatte für Haube	Placa complemento de capó	1
55	904 523 001	Raccord M 1/4" G - M 1/8" G	Racor, model double male, 1/4" G - 1/8" G	Anschluss, AG 1/4" G - AG 1/8" G	Racor, tipo M 1/4" G - M 1/8" G	1
56	552 466	Adaptateur MM 1" G	Adaptor, model double male 1" G	Anschluss AG 1" G	Adaptador, tipo MM 1" G	1
57	933 151 196	Vis CHc M 6 x 16	Screw, model CHc M 6 x 6	Schraube, CHc M 6 x 6	Tornillo, tipo CHc M 6 x 6	2

Ind	#	Désignation	Description	Bezeichnung	Denominación	Qté
*	146 320 090	Pochette de joints moteur (Ind. 18x2, 33x2, 37, 41x2, 43x2, 44)	Seal kit air motor (Ind. 18x2, 33x2, 37, 41x2, 43x2, 44)	Dichtungssatz für Luftmotor (Pos. 18x2, 33x2, 37, 41x2, 43x2, 44)	Bolsa de juntas motor (Índ. 18x2, 33x2, 37, 41x2, 43x2, 44)	1

* Pièces de maintenance préconisées.

* Preceding the index number denotes a suggested spare part.

* Bezeichnete Teile sind empfohlene Ersatzteile.

* Piezas de mantenimiento preventivas.

N C : Non commercialisé.

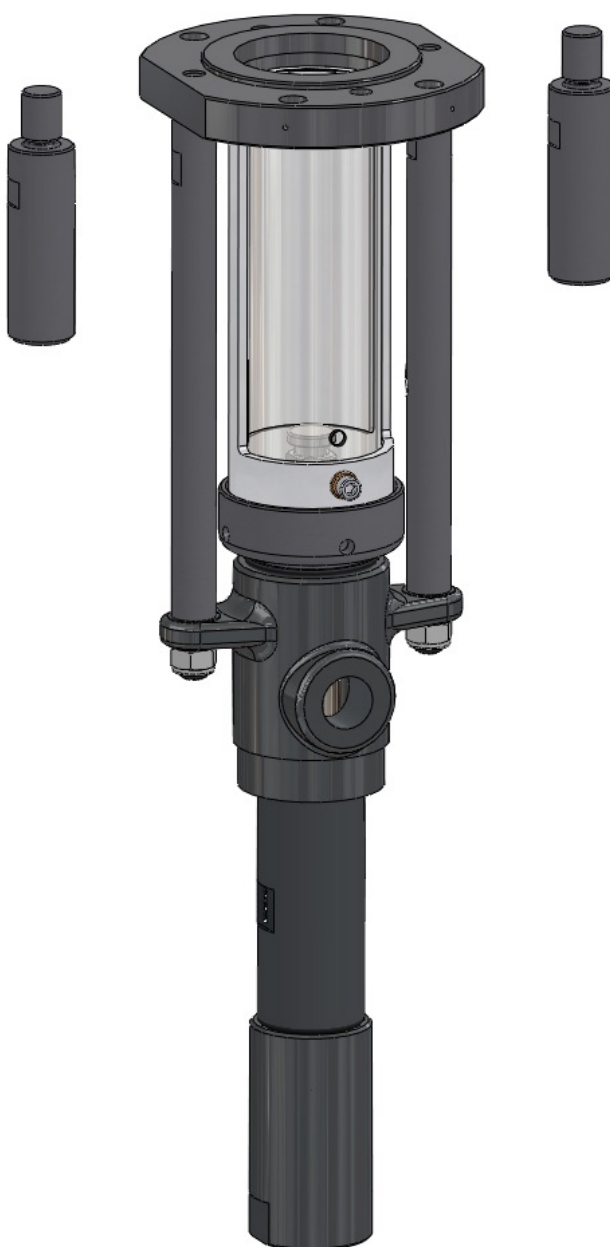
N S : Denotes parts are not serviceable.

N S : Bezeichnete Teile gibt es nicht einzeln, sondern nur komplett.

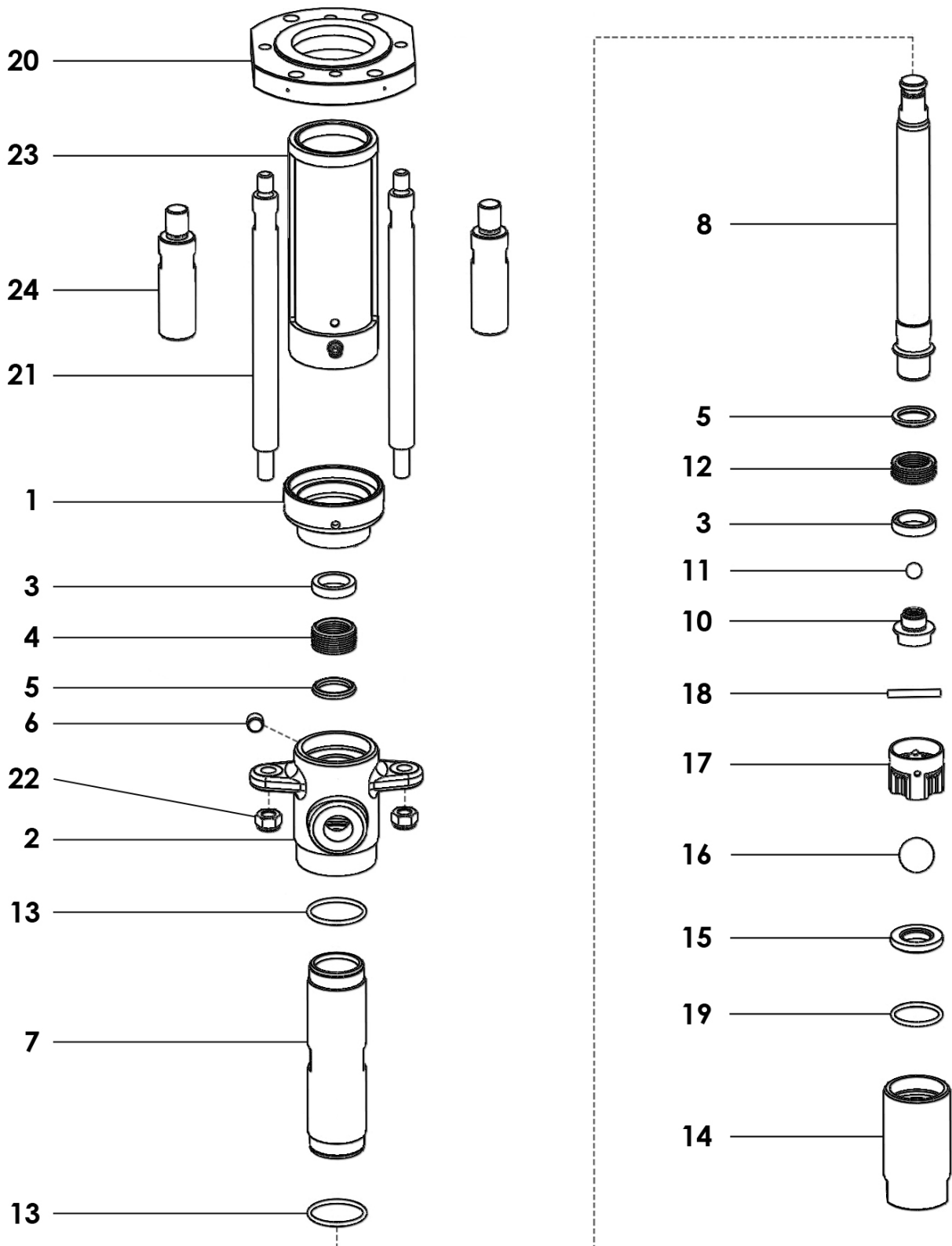
N S : no suministrado.

Doc. 573.395.050 Date/Datum/Fecha : 02/12/19 Annule/Cancel/ Ersetzt/Anula : 11/02/14	Modif. / Änderung : Mise à jour / Update / Aktualisierung / Actualización	Pièces de rechange Spare parts list Ersatzteilliste Piezas de repuesto
--	--	---

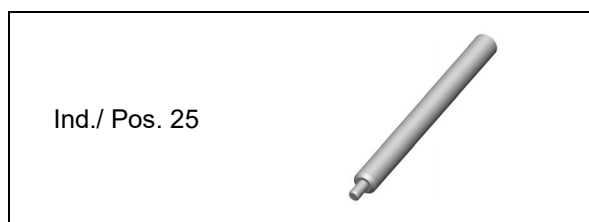
HYDRAULIQUE A BILLE, modèle ALTO 50CC	BALL FLUID SECTION, model ALTO 50CC
KUGEL HYDRAULIKTEIL, Modell ALTO 50CC	HIDRÁULICA CON BOLA, tipo ALTO 50CC



HYDRAULIQUE A BILLE, modèle ALTO 50CC	BALL FLUID SECTION, model ALTO 50CC	#
KUGEL HYDRAULIKTEIL, Modell ALTO 50CC	HIDRÁULICA CON BOLA, tipo ALTO 50CC	105.172.13.07



Ind	#	Désignation	Description	Bezeichnung	Denominación	Qté
1	NC / NS	Ecrou presse-étoupe	Cup nut	Packungsmutter	Tuerca de prensa estopa	1
2	209 623	Corps de pompe	Pump body	Pumpenkörper	Cuerpo de bomba	1
3	NC / NS	Presse-joint femelle	Female washer	Stützring konkav	Prensa junta hembra	2
5	NC / NS	Presse-joint male	Male washer	Stützring konvex	Prensa junta macho	2
6	906 314 211	Bouchon inox 316L, 1/4" G	Plug, model st steel 316 L 1/4" G	Stopfen aus Edelstahl, 316L, 1/4" G	Tapón de inox, tipo 316L, 1/4" G	1
7	209 628	Cylindre	Cylinder	Zylinder	Cilindro	1
*8	209 625	Piston	Piston	Kolben	Pistón	1
10	209 629	Siège de piston	Piston seat	Druckventilsitz	Asiento de pistón	1
11	87 312	Bille Ø 12 inox	Ball, model Ø 12 st steel	Kugel aus Edelstahl, Ø 12	Bola, tipo Ø 12 de inox	1
13	NC / NS	Joint de cylindre	Cylinder seal	Zylinderdichtung	Junta de cilindro	2
14	209 613	Corps de clapet	Valve body	Saugventil-Körper	Cuerpo de válvula	1
15	209 612	Siège	Seat	Saugventilsitz	Asiento	1
16	87 328	Bille Ø 28 inox	Ball, model Ø 28 st steel	Kugel aus Edelstahl, Ø 28	Bola, tipo Ø 28 de inox	1
17	209 611	Entretoise	Spacer	Distanzstück	Tirante	1
18	NC / NS	Goupille	Pin	Splint	Pasador	1
19	NC / NS	Joint de siège	Seat seal	Ventilsitzdichtung	Junta de asiento	1
20	210 447	Bride de liaison	Connection flange	Verbindungsflansch	Brida de conexión	1
21	209 601	Tirant	Tie-rod	Verbindungsstange	Tirante	2
22	88 335	Ecrou frein	Lock nut	Blockiermutter	Tuerca freno	2
23	044 200 010	Carter de protection	Protection housing	Schützgehäuse	Cárter de protección	1
24	209 582	Pivot	Pin	Bolzen	Pivote	2
25	044 950 008	Clé de presse-étoupe	Cup wrench	Schlüssel für Packungsmutter	Llave de prensa-estopa	1



Ind	#	Désignation	Description	Bezeichnung	Denominación	Qté
*	105 432	Kit de maintenance (Ind. 3x2, 5x2, 10, 11, 15, 16, 18)	Servicing kit (Ind. 3x2, 5x2, 10, 11, 15, 16, 18)	Reparatursatz (Pos. 3x2, 5x2, 10, 11, 15, 16, 18)	Bolsa de reparación (Índ. 3x2, 5x2, 10, 11, 15, 16, 18)	1

* Pièces de maintenance préconisées.

* Preceding the index number denotes a suggested spare part.

* Bezeichnete Teile sind empfohlene Ersatzteile.

* Piezas de mantenimiento preventivas.

N C : Non commercialisé.

N S : Denotes parts are not serviceable.

N S : Bezeichnete Teile gibt es nicht einzeln, sondern nur komplett.

N S : no suministrado.

■ **PRECONISATION DES POCHETTES DE JOINTS**

Code	Composition	Utilisation
07	PE + PTFE GRAPHITE (+ FPM)	Peinture - Vernis - Graisse - Huile - Encres - Peinture hydrosoluble - Mastics - PVC - Butyl

■ **SEAL KIT RECOMMENDED**

Code	Composition	Use
07	PE + GRAPHITED PTFE (+ FPM)	Paint - Varnishes - Grease - Oil - Inks - Hydro soluble paint - Mastics - PVC - Butyl

■ **EMPFOHLENE DICHTUNGSWERKSTOFFE**

Variante	Zusammensetzung	Benutzung
07	PE + PTFE GRAPHIT (+ FPM)	Lacke - Ölfarben - Fett - Öl - Tinte - Druckereifarben - Wasserbasis Farben - Dichtstoffe - PVC - Butyl

■ **PRECONIZACIÓN DE LAS BOLSAS DE JUNTAS**

Código	Composición	Utilización
07	PE + PTFE GRAFITADO (+ FPM)	Pintura - Barnices - Grasa - Aceite - Tintas - Pintura hidrosoluble - Masillas - PVC - Butil

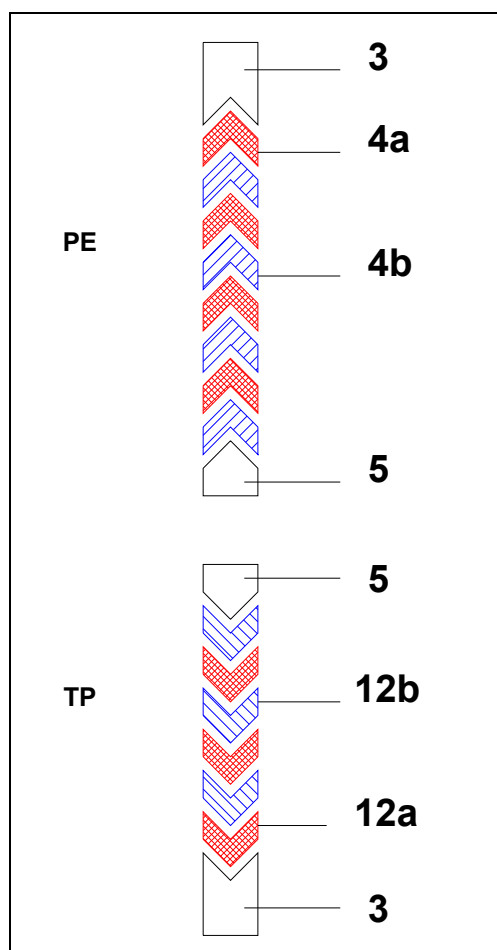
POCHETTE DE JOINTS / PACKAGE OF SEALS / DICHTUNGSSATZ / BOLSA DE JUNTAS

CODE / VARIANTE / CÓDIGO : 07

107 282

Ind	#	Désignation	Description	Bezeichnung	Denominación	Qté
4a	NC / NS	Joint de chevron PTFE G	PTFE G chevron seal	PTFE G-Packungsring	Junta de chevrón PTFE G	4
4b	NC / NS	Joint de chevron PEHD	UHMW chevron seal	PEHD-Packungsring	Junta de chevrón PEHD	4
12a	NC / NS	Joint de chevron PTFE G	PTFE G chevron seal	PTFE G-Packungsring	Junta de chevrón PTFE G	3
12b	NC / NS	Joint de chevron PEHD	UHMW chevron seal	PEHD-Packungsring	Junta de chevrón PEHD	3
13	NC / NS	Joint torique FEP / FPM	FEP / FPM O-Ring seal	FEP / FPM-O-Ring Dichtung	Junta tórica FEP / FPM	2
19	NC / NS	Joint torique PTFE	PTFE O-Ring seal	PTFE-O-Ring Dichtung	Junta tórica PTFE	1

**Montage des joints
Assembly of the seals
Montage der Dichtungen
Montaje de las juntas**



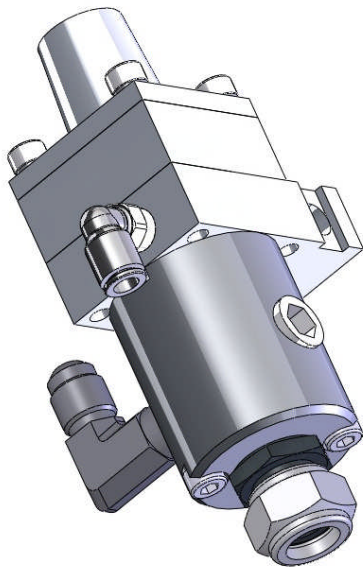
PTFE G = PTFE graphité / Graphited PTFE / PTFE Graphit / PTFE grafitado.

Doc. 573.062.050 Date/Datum/Fecha : 23/06/17 Annule/Cancel/Ersetzt/Anula : 20/08/12	Modif. / Änderung : Kremlin Rexson → Sames Kremlin # Ind. / Pos. 22 (129 971 100 → 129 971 102) + Tableaux des buses / Tip charts / Düsentabelle / Cuadros de las boquillas + Ind. / Pos. 63	Pièces de rechange Spare parts list Ersatzteilliste Piezas de repuesto
---	--	---

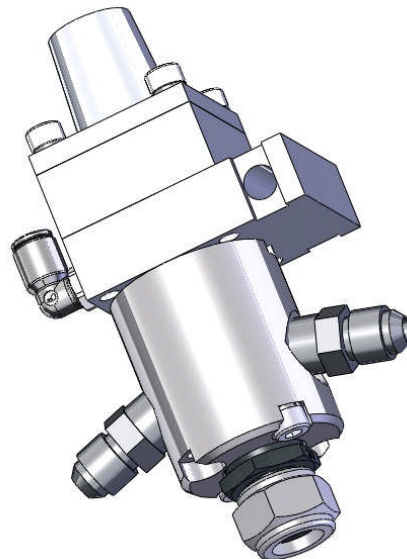
ASI 24 - ASI 40 - ASI 40 GT - ASI 40 GT V

PISTOLET AUTOMATIQUE AIRLESS® INOX (SANS BUSE)
AIRLESS AUTOMATIC SPRAY GUN (WITHOUT TIP) - STAINLESS STEEL
AIRLESS® AUTOMATIK-PISTOLE IN EDELSTAHL (OHNE DÜSE)
PISTOLA AUTOMÁTICA AIRLESS® INOX (SIN BOQUILLA)

ASI 24	# 129.980.000	ASI 40	# 129.980.500	↻ 2 & 3
ASI 40 GT	# 129.980.600	ASI 40 GT V	# 129.980.650	↻ 4 - 6
Tableaux des buses / Tip charts / Düsentabelle / Cuadros de las boquillas				↻ 7 & 8



ASI 24 - ASI 40 - ASI 40 GT



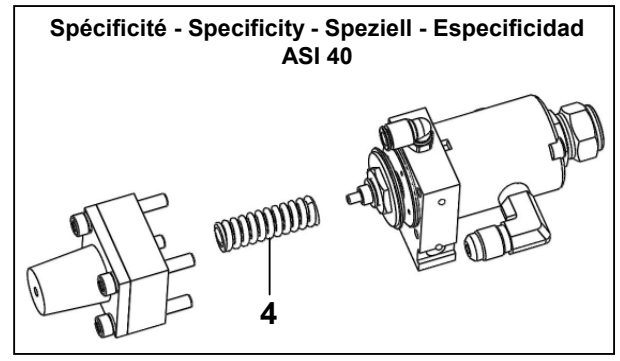
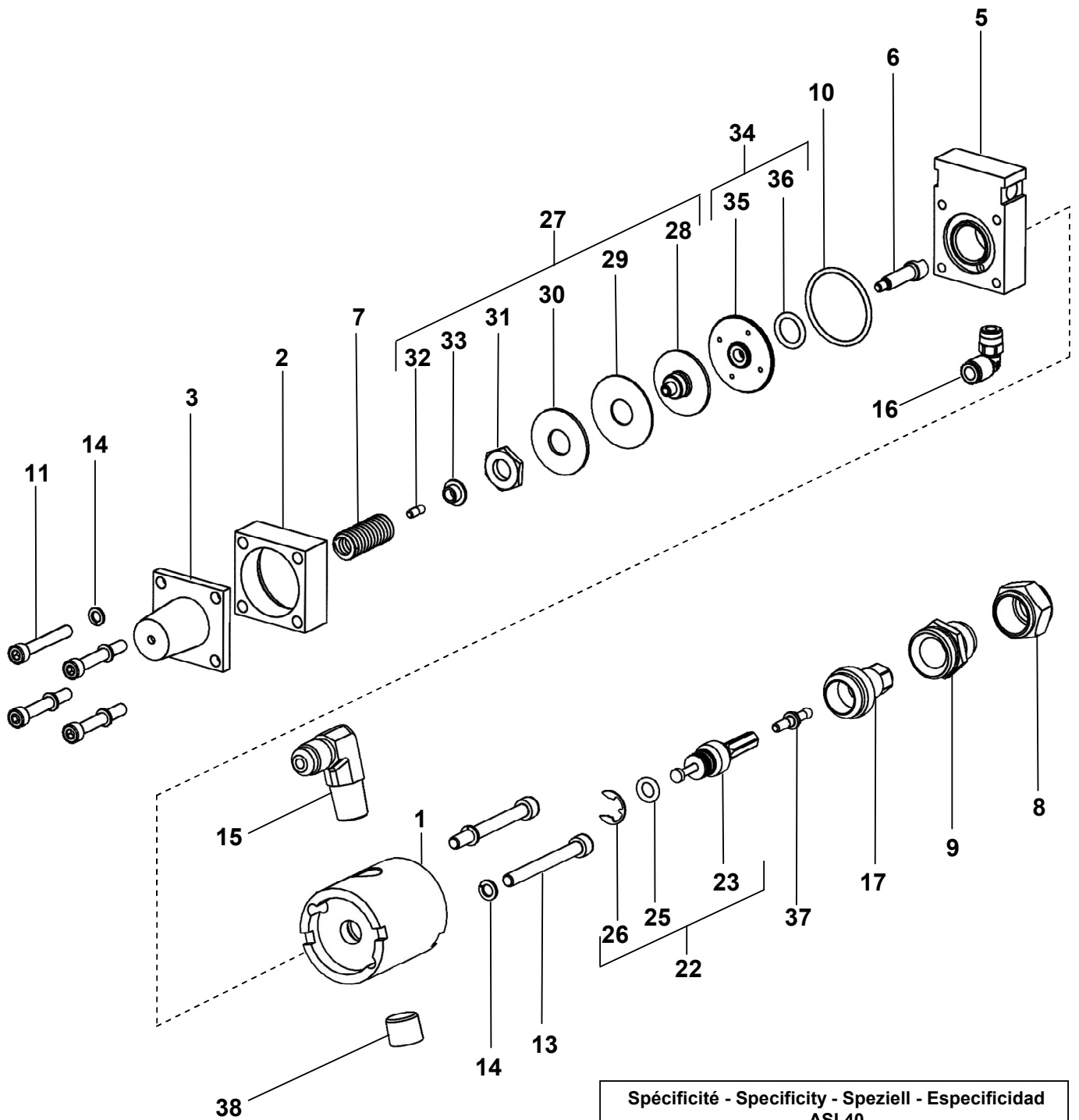
ASI 40 GT V

ASI 24

129.980.000

ASI 40

129.980.500



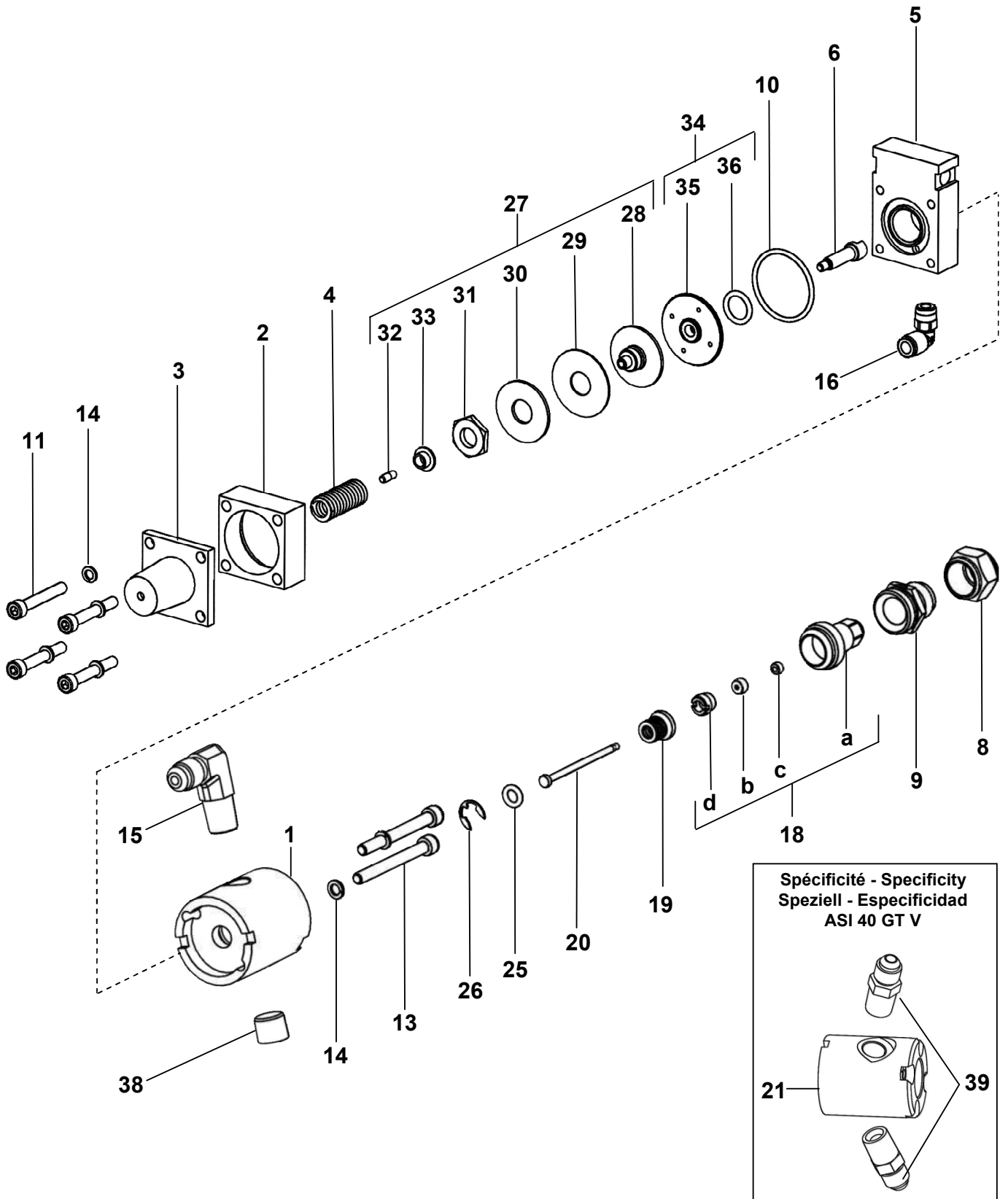
Ind	#	Désignation	Description	Bezeichnung	Denominación	Qté
Pièces communes - Common parts - Gleiche Teile - Partes comunes						
1	029 980 001	Corps inox	Body, stainless steel	Körper, Edelstahl	Cuerpo inox	1
2	029 980 002	Cylindre	Cylinder	Zylinder	Cilindro	1
3	029 980 003	Guide du ressort	Guide, spring	Federführung	Guía del muelle	1
5	029 970 002	Support	Support	Halterung	Soporte	1
6	029 970 004	Entraîneur de pointeau	Rod strainer	Farbnadelmitnehmer	Varilla de la aguja	1
8	000 152 290	Ecrou de fixation	Nut, coupling	Befestigungsschraube	Tuerca de fijación	1
9	000 029 160	Diaphragme 060	Diaphragm 060	Vorzerstäuber 060	Restrictor 060	1
*10	129 479 913	Joint de cylindre (x 10)	Seal, cylinder (x 10)	Zylinderdichtung (10 St.)	Junta del cilindro (x 10)	1
11	933 151 441	Vis CHc M 5 x 35	Screw, CHc M 5 x 35	Schraube CHc M 5 x 35	Tornillo CHc M 5 x 35	4
13	933 151 546	Vis CHc M 5 x 50	Screw, CHc M 5 x 50	Schraube CHc M 5 x 50	Tornillo CHc M 5 x 50	2
14	963 210 014	Rondelle WZ 5	Washer, WZ 5	Scheibe WZ 5	Arandela WZ 5	6
15	905 210 602	Raccord coudé (inox) M 1/4 NPT - M 1/2 JIC	Elbow fitting, stainless steel, double male, 1/4 NPT - 1/2 JIC	Winkelnippel (Edelstahl) AG 1/4 NPT - AG 1/2 JIC	Racor acodado (inox) M 1/4 NPT - M 1/2 JIC	1
16	905 120 902	Raccord équerre M 1/8 G - Tuyau 4 x 6	Elbow fitting, M 1/8 G - Hose 4 x 6	Winkel Stecknippel AG 1/8 G - Schlauch 4 x 6	Racor codo a 90° M 1/8 G - Tubería 4 x 6	1
17	129 461 300	Porte siège assemblé	Seat holder assembly	Düsenadelsitz	Porta-asiento equipado	1
*22	129 971 102	Cartouche assemblée	Fluid packing assembly	Packungspatrone, kpl.	Cartucho equipado	1
23	NC / NS	▪ Cartouche	▪ Fluid packing	▪ Packung	▪ Cartucho	1
*25	129 971 002	▪ Joint (x 10)	▪ Seal (x 10)	▪ O-Ring (10 St.)	▪ Junta (x 10)	1
*26	102 201 914	▪ Circlips (x 10)	▪ Circlips (x 10)	▪ Sicherungsring (10 St.)	▪ Circlips (x 10)	1
*27	129 970 100	Piston assemblé	Piston assembly	Kolben, komplett	Pistón equipado	1
28	029 970 101	▪ Piston seul	▪ Piston only	▪ Kolben, allein	▪ Pistón solo	1
*29	029 970 102	▪ Garniture de piston	▪ Packing, piston	▪ Kolbenmanschette	▪ Guarnición de pistón	1
30	029 970 103	▪ Rondelle d'appui	▪ Support washer	▪ Stützscheibe	▪ Arandela de apoyo	1
31	029 970 104	▪ Ecrou	▪ Nut	▪ Mutter	▪ Tuerca	1
32	029 970 105	▪ Pion témoin	▪ Opening / closing indicator	▪ Öffnungsanzeiger	▪ Peón testigo	1
33	029 980 004	▪ Appui ressort	▪ Support, spring	▪ Federhalter	▪ Apoyo muelle	1
*34	129 970 200	Garniture air assemblée	Air packing assembly	Luftpäckung, komplett	Guarnición de aire equipada	1
35	NC / NS	▪ Garniture air	▪ Air packing	▪ Luftpäckung	▪ Guarnición de aire	1
*36	129 979 902	▪ Joint de garniture (x 10)	▪ O-Ring (x 10)	▪ O Ring (10 St.)	▪ Junta (x 10)	1
37	129 529 915	Pointeau bille (Ø 3,97)	Needle with ball (Ø 3.97)	Farbnadel mit Kugel (Ø 3,97)	Aguja bola (Ø 3,97)	1
38	905 210 303	Bouchon 1/4" inox (entrée produit)	Plug, 1/4", stainless steel (material inlet)	Stopfen, 1/4", Edelstahl (Materialeingang)	Tapón 1/4", inox (entrada producto)	1

Ind	#	Désignation	Description	Bezeichnung	Denominación	Qté
ASI 24 : Pièces spécifiques - Specific parts - Spezifische Teile - Partes específicas						
7	050 317 202	Ressort (P < 240 bar)	Spring (P < 240 bar / 3480 psi)	Feder (P < 240 bar)	Muelle (P < 240 bar)	1
ASI 40 : Pièces spécifiques - Specific parts - Spezifische Teile - Partes específicas						
4	050 319 206	Ressort (P < 400 bar)	Spring (P < 400 bar / 5800 psi)	Feder (P < 400 bar)	Muelle (P < 400 bar)	1

↳ pour peintures hydrodiluable et peintures UV / for water-based paints and UV paints
/ für Wasser- und UV-Lacke / para pinturas hidrosolubles y pinturas UV

ASI 40 GT # 129.980.600

ASI 40 GT V # 129.980.650



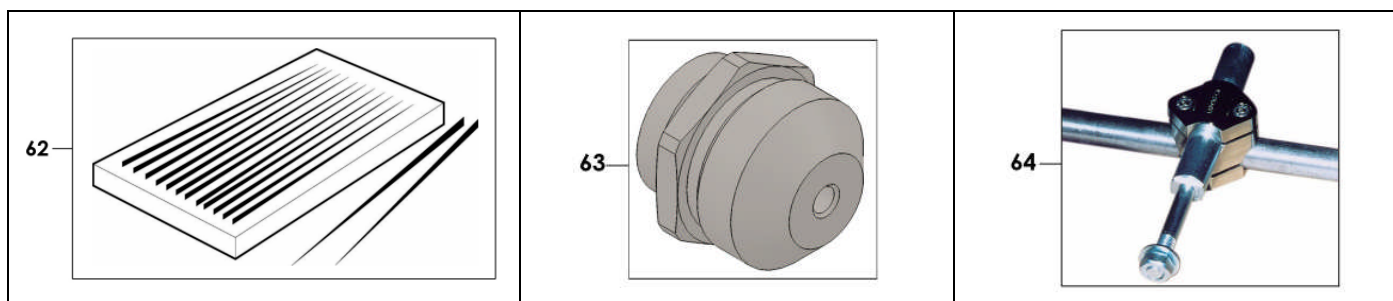
Spécificité - Specificity
Speziell - Especificidad
ASI 40 GT V

Ind	#	Désignation	Description	Bezeichnung	Denominación	Qté
Pièces communes - Common parts - Gleiche Teile - Partes comunes						
2	029 980 002	Cylindre	Cylinder	Zylinder	Cilindro	1
3	029 980 003	Guide du ressort	Guide, spring	Federführung	Guía del muelle	1
4	050 319 206	Ressort (P < 400 bar)	Spring (P < 400 bar / 5800 psi)	Feder (P < 400 bar)	Muelle (P < 400 bar)	1
5	029 970 002	Support	Support	Halterung	Soporte	1
6	029 970 004	Entraîneur de pointeau	Rod strainer	Farbnadelmitnehmer	Varilla de la aguja	1
8	000 152 290	Ecrou de fixation	Nut, coupling	Befestigungsschraube	Tuerca de fijación	1
9	000 029 160	Diaphragme 060	Diaphragm 060	Vorzerstäuber 060	Restrictor 060	1
*10	129 479 913	Joint de cylindre (x 10)	Seal, cylinder (x 10)	Zylinderdichtung (10 St.)	Junta del cilindro (x 10)	1
11	933 151 441	Vis CHc M 5 x 35	Screw, CHc M 5 x 35	Schraube CHc M 5 x 35	Tornillo CHc M 5 x 35	4
13	933 151 546	Vis CHc M 5 x 50	Screw, CHc M 5 x 50	Schraube CHc M 5 x 50	Tornillo CHc M 5 x 50	2
14	963 210 014	Rondelle WZ 5	Washer, WZ 5	Scheibe WZ 5	Arandela WZ 5	6
16	905 120 902	Raccord équerre M 1/8 G - Tuyau 4 x 6	Elbow fitting, M 1/8 G - Hose 4 x 6	Winkel Stecknippel AG 1/8 G - Schlauch 4 x 6	Racor codo a 90° M 1/8 G - Tubería 4 x 6	1
18	129 980 100	Porte siège assemblé (siège inox)	Seat holder assembly (stainless steel seat)	Düsennadelsitz, kpl. (Sitz in Edelstahl)	Porta-asiento equipado (Asiento inox)	1
a	NC / NS	▪ Porte-siège (sans siège)	▪ Seat holder (without seat)	▪ Düsennadelsitz (ohne Einsatz)	▪ Porta-asiento (sin asiento)	1
*b	129 679 905	▪ Siège en inox (x 2)	▪ Seat, stainless steel (x 2)	▪ Edelstahl-Einsatz (2 st.)	▪ Asiento en inox (x 2)	1
*c	129 629 922	▪ Joint (x 10)	▪ Seal (x 10)	▪ Dichtung (10 St.)	▪ Junta (x10)	1
d	029 600 106	▪ Vis	▪ Screw	▪ Schraube	▪ Tornillo	1
*19	129 980 310	Cartouche GT	GT packing	GT-Packung	Cartucho GT	1
*20	033 980 100	Pointeau bille (Ø 2,5)	Needle with ball (Ø 2.5)	Farbnadel mit Kugel (Ø 2,5)	Aguja bola (Ø 2,5)	1
*25	129 971 002	Joint (x 10)	Seal (x 10)	O-Ring (10 St.)	Junta (x 10)	1
*26	102 201 914	Circlips (x 10)	Circlips (x 10)	Sicherungsring (10 St.)	Circlips (x 10)	1
*27	129 970 100	Piston assemblé	Piston assembly	Kolben, komplett	Pistón equipado	1
28	029 970 101	▪ Piston seul	▪ Piston only	▪ Kolben, einzeln	▪ Pistón solo	1
*29	029 970 102	▪ Garniture de piston	▪ Packing, piston	▪ Kolbenmanschette	▪ Guarnición de pistón	1
30	029 970 103	▪ Rondelle d'appui	▪ Support washer	▪ Stützscheibe	▪ Arandela de apoyo	1
31	029 970 104	▪ Ecrou	▪ Nut	▪ Mutter	▪ Tuerca	1
32	029 970 105	▪ Pion témoin	▪ Opening / closing indicator	▪ Öffnungsanzeiger	▪ Peón testigo	1
33	029 980 004	▪ Appui ressort	▪ Support, spring	▪ Federhalter	▪ Apoyo muelle	1
*34	129 970 200	Garniture air assemblée	Air packing assembly	Luftpäckung, komplett	Guarnición de aire equipada	1
35	NC / NS	▪ Garniture air	▪ Air packing	▪ Luftpäckung	▪ Guarnición de aire	1
*36	129 979 902	▪ Joint de garniture (x 10)	▪ O-Ring (x 10)	▪ O Ring (10 St.)	▪ Junta (x 10)	1

Ind	#	Désignation	Description	Bezeichnung	Denominación	Qté
ASI 40 GT : Pièces spécifiques - Specific parts - Spezifische Teile - Partes específicas						
1	029 980 001	Corps inox	Body, stainless steel	Körper, Edelstahl	Cuerpo inox	1
15	905 210 602	Raccord coudé (inox) M 1/4 NPT - M 1/2 JIC	Elbow fitting, stainless steel, double male, 1/4 NPT - 1/2 JIC	Winkelnippel (Edelstahl) AG 1/4 NPT - AG 1/2 JIC	Racor acodado (inox) M 1/4 NPT - M 1/2 JIC	1
38	905 210 303	Bouchon 1/4" inox (entrée produit)	Plug, 1/4", stainless steel (material inlet)	Stopfen, 1/4", Edelstahl (Materialeingang)	Tapón 1/4", inox (entrada producto)	1
ASI 40 GT V : Pièces spécifiques - Specific parts - Spezifische Teile - Partes específicas						
21	029 980 005	Corps inox	Body, stainless steel	Körper, Edelstahl	Cuerpo inox	1
39	905 210 502	Raccord droit inox M 1/4 NPT - M 1/2 JIC	Straight fitting, stainless steel, double male, 1/4 NPT - 1/2 JIC	Gerader Nippel Edelstahl AG 1/4 NPT - AG 1/2 JIC	Racor recto inox M 1/4 NPT - 1/2 JIC	2

Ind	#	Désignation	Description	Bezeichnung	Denominación	Qté
*	129 980 901	Pochette de joints (rep. 10, 25, 26, 29, 36)	Repair kit (ind. 10, 25, 26, 29, 36)	Reparatursatz (Pos. 10, 25, 26, 29, 36)	Kit de juntas (ind. 10, 25, 26, 29, 36)	1

OPTIONS - ON REQUEST - OPTIONEN - OPCIONES



Ind	#	Désignation	Description	Bezeichnung	Denominación	Qté
62	000 094 000 000 094 002	Aiguilles de débouchage (x 12) pour buses : de 06 à 09 > 09	Unclogging needles (x 12) for tips : size 06 to 09 size > 09	Düsenreinigungs-Nadeln (12 St.) für Düsen : Von 06 bis 09 ab > 09	Agujas desobturadoras (x 12) para boquillas : De 06 a 09 > 09	1 1
63	129 740 074	Diaphragme 060 M 25 x 175 pour embase Airless® Sflow pour buse réversible	Diaphragm, model 060 M 25 x 175 for SFlow Airless base for reversing tip	Vorzerstäuber 060 M25 x 1,75 für Airless SFlow Aufnahme für Wendedüse	Restrictor 060 M 25 x 175 para base Airless® Sflow para boquilla reversible	1
64	049 351 000	Support de fixation (Ø 16 - longueur 100 mm)	Mounting rod (Ø 16 - length 100 mm)	Pistolenhalterung (Ø 16 - Länge 100 mm)	Soporte de fijación (Ø 16 - longitud 100 mm)	1

* Pièces de maintenance préconisées.

* Preceding the index number denotes a suggested spare part.

* Bezeichnete Teile sind empfohlene Ersatzteile.

* Piezas de mantenimiento preventivas.

N C : Non commercialisé.

N S : Denotes parts are not serviceable.

N S : Bezeichnete Teile gibt es nicht einzeln, sondern nur komplett.

N S : no suministrado.

ACCESSOIRES - ACCESSORIES - ZUBEHÖR - ACCESORIOS

**TABLEAU - CHART - TABELLE - CUADRO
BUSES PLATES - FLAT TIPS - STANDARD-DÜSEN - BOQUILLAS PLANAS**

		Largeur de jet / Fan width / Strahlbreite / Anchura abanico	→	6.5 / 8.5 cm	10 / 12 cm	12 / 16 cm	17 / 21 cm	22 / 24.5 cm	25 / 29 cm	29 / 33 cm	33 / 37 cm	38 / 44 cm	48 / 56 cm	
		Angle / Winkel / Abanico	→	17°	25°	30°	40°	50°	60°	70°	80°	90°	95°	
Diaphragme buse Tip diaphragm Vorzerstäuber Restrictor boquilla	Débit eau Water flow rate Wasserdurchsatz Caudal agua (l/mn) 70 bar / 1.015 psi	Ø (pouce /") Calibre Size Grösse		XX -03	1XX XX -05	2XX XX -07	3XX XX -09	4XX XX -11	5XX XX -13	6XX XX -15	7XX XX -17	8XX XX -19	9XX XX -21	Débit eau Water flow rate Wasserdurchsatz Caudal agua (l/mn) 138 bar / 2.2002 psi
09	0.15 l/mn	0.007 03	03-03	03-05	03-07									0.20 l/mn
09	0.22 l/mn	0.009 04	04-03	04-05	04-07	04-09	04-11	04-13						0.33 l/mn
12	0.33 l/mn	0.011 06	06-03	06-05	06-07	06-09	06-11	06-13	06-15					0.49 l/mn
15	0.45 l/mn	0.013 09	09-03	09-05	09-07	09-09	09-11	09-13	09-15	09-17				0.69 l/mn
15	0.60 l/mn	0.015 12			12-07	12-09	12-11	12-13	12-15	12-17				0.91 l/mn
18	0.72 l/mn	0.017 14	14-03	14-05	14-07	14-09	14-11	14-13	14-15	14-17	14-19			1.17 l/mn
18	0.95 l/mn	0.019 18			18-07	18-09	18-11	18-13	18-15	18-17	18-19			1.47 l/mn
20	1.06 l/mn	0.020 20		20-05	20-07	20-09	20-11	20-13	20-15	20-17	20-19			1.56 l/mn
20	1.33 l/mn	0.021 25					25-11	25-13	25-15	25-17	25-19			1.79 l/mn
25	1.6 l/mn	0.023 30			30-07	30-09	30-11	30-13	30-15	30-17	30-19			2.15 l/mn
	2.175 l/mn	0.025 40					40-11	40-13	40-15	40-17	40-19			2.54 l/mn
25	2.38 l/m	0.029 45			45-07		45-11	45-13	45-15	45-17	45-19	45-21		3.42 l/mn
	3.78 l/mn	0.033 68					68-11	68-13	68-15	68-17	68-19			4.42 l/mn

Les buses plates garantissent une grande précision dans leurs performances.
 Pour établir la référence d'une buse, remplacer les croix par le nombre gravé sur la buse précédé de 000.00X.XXX
 Exemple : pour commander une buse 25.13, utiliser la référence : 000 002 513.
 Le diaphragme augmente la finesse de pulvérisation - # : 000 029 1XX (remplacer les X par le nombre du diaphragme).

Flat tips guaranty a very high precision in performance.
 To obtain tip part number, replace the crosses by the number engraved on the tip preceded by 000.00X.XXX
 Example : use part number 000 002 513 to obtain tip 25.13.
 The diaphragm increases the quality finish - # : 000 029 1XX (replace X by the diaphragm number).

Die Flachstrahl-Düsen garantieren eine hohe Spritzstrahlpräzision.
 Die X durch die auf der Düse gravierte Nummer ersetzen Bestell-Nr. 000.00X.XXX
 Beispiel : für eine Düse 25.13 ergibt sich die Bestell-Nr. : 000 002 513.
 Den Vorzerstäuber verfeinert die Zerstäubung - # : 000 029 1XX (X durch die Nummer des Vorzerstäubers ersetzen).

Las boquillas planas garantizan una gran precisión de resultados.
 Para establecer la referencia de una boquilla reemplazar las cruces por el número de la boquilla precedido por 000.00X.XXX
 Ejemplo : para pedir una boquilla 25.13 emplear la referencia : 000 002 513
 El restrictor aumenta la calidad (finura) del pulverizado - # : 000 029 1XX (sustituir las X por las cifras gravadas en el restrictor).

TABLEAU - CHART - TABELLE - CUADRO
BUSES A JET REGLABLE - ADJUSTABLE FLAT TIPS - DÜSE MIT EINSTELLBAREN SPRITZSTRAHL
- BOQUILLAS DE ABANICO REGULABLE

Calibre Tip size Größe	Buse équivalente à une buse plate Equivalent with flat tip entspricht folgenden Flachstrahl Düsen Boquilla equivalente a una boquilla plana		# Buse Tip Düse Boquilla	# Aiguille débouchage Unclogging needle Reinigungsnaedeln Aguja desobturadora
	minimum / mínimo	maximum / máximo		
28	06	20	100 000 620	000 000 621
41	14	68	100 001 468	000 001 469

TABLEAU - CHART - TABELLE - CUADRO
BUSES SKILL™ - SKILL™ TIPS - DÜSEN SKILL™ - BOQUILLAS SKILL™

: 000 30X XXX remplacer les X par leur nombre gravé sur la buse / replace X by the number engraved on the tip / die X durch die auf der Düse eingravierte Nummer ersetzen / sustituir las X por las cifras gravadas en la boquilla

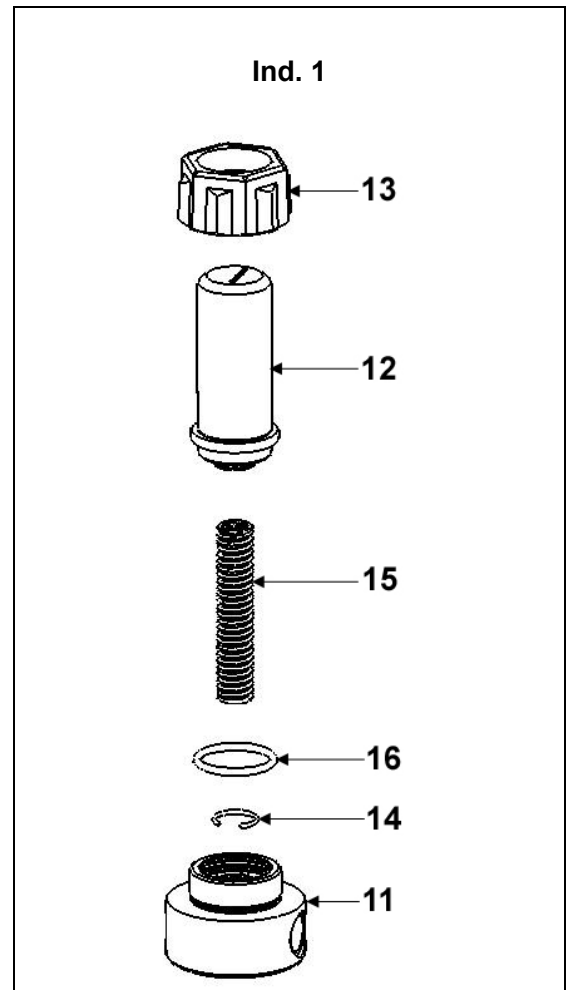
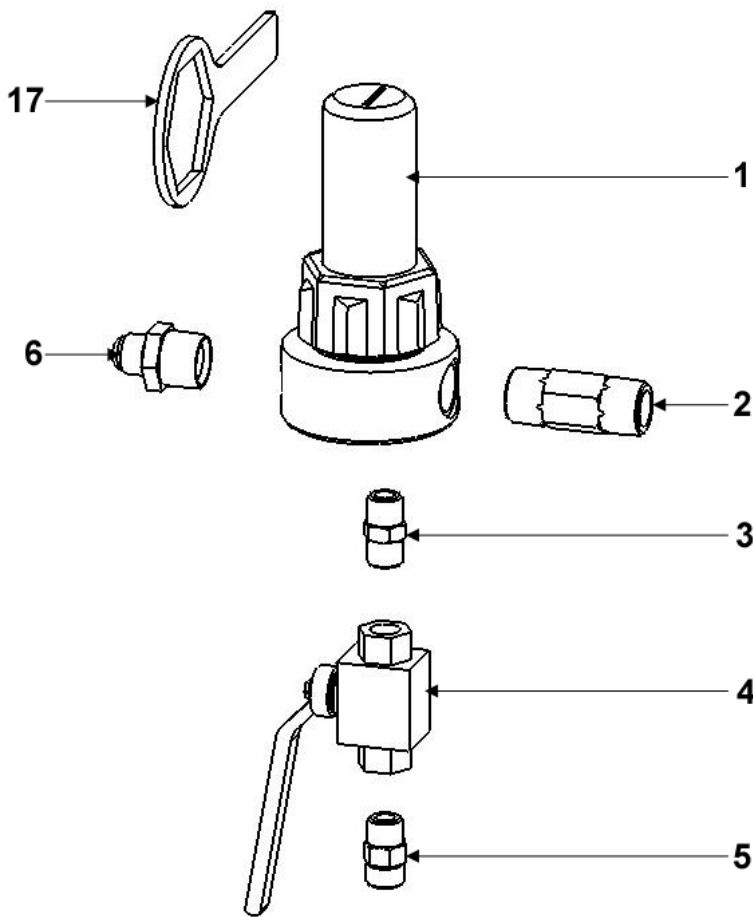
		Débit d'eau Water output Wasserdurchsatz Caudal agua (l / mn)	Largeur de jet à 25 cm / Spray fan width at 25 cm (10") Strahlbreite bei 25 cm Abstand / Ancho abanico à 25 cm							
			9	12	17	21	25	29	33	37
Calibre Size Größe	Ø. mm	Pression / Pressure / Druck / Presión 138 bar / 2000 psi	Nombre gravé sur la buse / Number engraved on the tip Eingravierte Kennzahl auf der Düse / índice gravado sobre la boquilla							
03	0,18	0,25								
04	0,23	0,33		04.07	04.09	04.11	04.13			
06	0,28	0,49		06.07	06.09	06.11	06.13	06.15		
07	0,30	0,60	07.05	07.07	07.09	07.11	07.13	07.15		
09	0,33	0,69		09.07	09.09	09.11	09.13	09.15	09.17	
12	0,38	0,91			12.09	12.11	12.13	12.15	12.17	
14	0,41	1,17				14.11	14.13	14.15	14.17	14.19
18	0,46	1,47					18.13	18.15	18.17	18.19
20	0,50	1,56					20.13	20.15	20.17	20.19

- * Pièces de maintenance préconisées.
- * Preceding the index number denotes a suggested spare part.
- * Bezeichnete Teile sind empfohlene Ersatzteile.
- * Piezas de mantenimiento preventivas.

- N C : Non commercialisé.
- N S : Denotes parts are not serviceable.
- N S : Bezeichnete Teile gibt es nicht einzeln, sondern nur komplett.
- N S : No suministrado.

Doc. 573.327.050 Date/Datum/Fecha : 15/11/18 Annule/Cancela/ Ersetzt/Anula : 10/10/11	Modif. / Änderung : Mise à jour / Update / Aktualisierung / Actualización	Pièces de rechange Spare parts list Ersatzteilliste Piezas de repuesto
---	--	---

FILTRE PRODUIT HP, modèle 3/4 inox	HP FLUID FILTER, model 3/4 stainless steel
HP MATERIALFILTER, Modell 3/4 Edelstahl	FILTRO PRODUCTO AP, tipo 3/4 inox



FILTRE EQUIPÉ pour pompes AIRLESS®	EQUIPPED FILTER for AIRLESS pumps	# 155.581.400
AUSGERÜSTETER FILTER für AIRLESS-Pumpen	FILTRO EQUIPADO para bombas AIRLESS	

Ind	#	Désignation	Description	Bezeichnung	Denominación	Qté
*1	155 581 450	Filtre nu inox (voir détail)	Bare filter, stainless steel (see detail)	Nackter Filter - Edelstahl (Siehe Detail)	Filtro solo, inox (consultar detalle)	1
2	055 581 401	Mamelon inox 3/4 NPS	Nippel 3/4 NPS, stainless steel	Rohnippel 3/4 NPS, Edelstahl	Pivote de centrado inox 3/4 NPS	1
3	905 240 002	Raccord inox MM 3/8 NPT	Fitting, double male, 3/8 NPT	Doppelnippel AG 3/8 NPT	Racor inox, MM 3/8 NPT	1
*4	903 090 220	Vanne HP FF 3/8 BSP	HP valve FF 3/8 BSP	Kugelhahn, IG 3/8 BSP	Válvula AP, HH 3/8 BSP	1
5	050 102 436	Raccord inox M 18 x 125 - M 3/8 BSP	Adaptor, stainless steel, double male 18x125 - 3/8BSP	Doppelnippel - Edelstahl AG 3/8 BSP - M 18x1,25	Racor inox, M 18 x 125 - M 3/8 BSP	1
6	905 210 515	Raccord inox M 3/4 NPT - M 3/4 JIC	Adaptor, stainless steel, double male, 3/4 NPT - # 8 JIC (3/4 JIC)	Doppelnippel Edelstahl 3/4 NPT - 3/4 JIC	Racor, inox M 3/4 NPT - M 3/4 JIC	1
*7	000 161 112	Tamis n° 12 (280 µ)	Screen n° 12 (280 µ - 55 Mesh)	Filterelement Sieb Nr. 12 (280 µ)	Tamiz n° 12 (280 µ)	1

FILTRE NU (sans tamis)	BARE FILTER (without screen)	# 155.581.450
NACKTER FILTER (ohne Sieb)	FILTRO SOLO (sin tamiz)	

Ind	#	Désignation	Description	Bezeichnung	Denominación	Qté
11	055 581 451	Embase 3/4	Base, model 3/4	Grundblock, Modell 3/4	Base, tipo 3/4	1
12	055 580 202	Cuve	Bowl	Filterglocke	Cubeta	1
13	055 280 002	Ecrou	Nut	Überwurfmutter	Tuerca	1
14	055 190 007	Jonc	Stop ring	Sicherungsring	Clips	1
15	055 190 005	Ressort	Spring	Feder	Muelle	1
*16	150 040 327	Joint (les 5)	Seal (pack of 5)	Dichtung (5 St.)	Junta (bolsa de 5)	1
17	049 030 018	Clé de démontage	Wrench	Schlüssel	Llave de desmontaje	1

* Pièces de maintenance préconisées.

* Preceding the index number denotes a suggested spare part.

* Bezeichnete Teile sind empfohlene Ersatzteile.

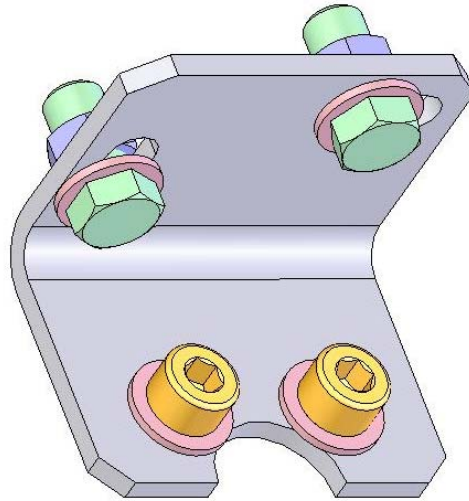
* Piezas de mantenimiento preventivas.

Ind. 7



Ind	#	Désignation	Description	Bezeichnung	Denominación	Qté
-	000 161 101	Tamis n° 1 (37 µ)	Screen n° 1 (37 µ)	Sieb Nr. 1 (37 µ)	Tamiz n° 1 (37µ)	1
-	000 161 102	Tamis n° 2 (77 µ)	Screen n° 2 (77 µ)	Sieb Nr. 2 (77 µ)	Tamiz n° 2 (77 µ)	1
-	000 161 104	Tamis n° 4 (99 µ)	Screen n° 4 (99 µ)	Sieb Nr. 4 (99 µ)	Tamiz n° 4 (99 µ)	1
-	000 161 106	Tamis n° 6 (168 µ)	Screen n° 6 (168 µ)	Sieb Nr. 6 (168 µ)	Tamiz n° 6 (168 µ)	1
-	000 161 108	Tamis n° 8 (210 µ)	Screen n° 8 (210 µ)	Sieb Nr. 8 (210 µ)	Tamiz n° 8 (210 µ)	1
7	000 161 112	Tamis n° 12 (280 µ)	Screen n° 12 (280 µ)	Sieb Nr. 12 (280 µ)	Tamiz n° 12 (280 µ)	1
-	000 161 115	Tamis n° 15 (360 µ)	Screen n° 15 (360 µ)	Sieb Nr. 15 (360 µ)	Tamiz n° 15 (360 µ)	1
-	000 161 020	Tamis n° 20 (510 µ)	Screen n° 20 (510 µ)	Sieb Nr. 20 (510 µ)	Tamiz n° 20 (510 µ)	1
-	000 161 030	Tamis n° 30 (750 µ)	Screen n° 30 (750 µ)	Sieb Nr. 30 (750 µ)	Tamiz n° 30 (750 µ)	1

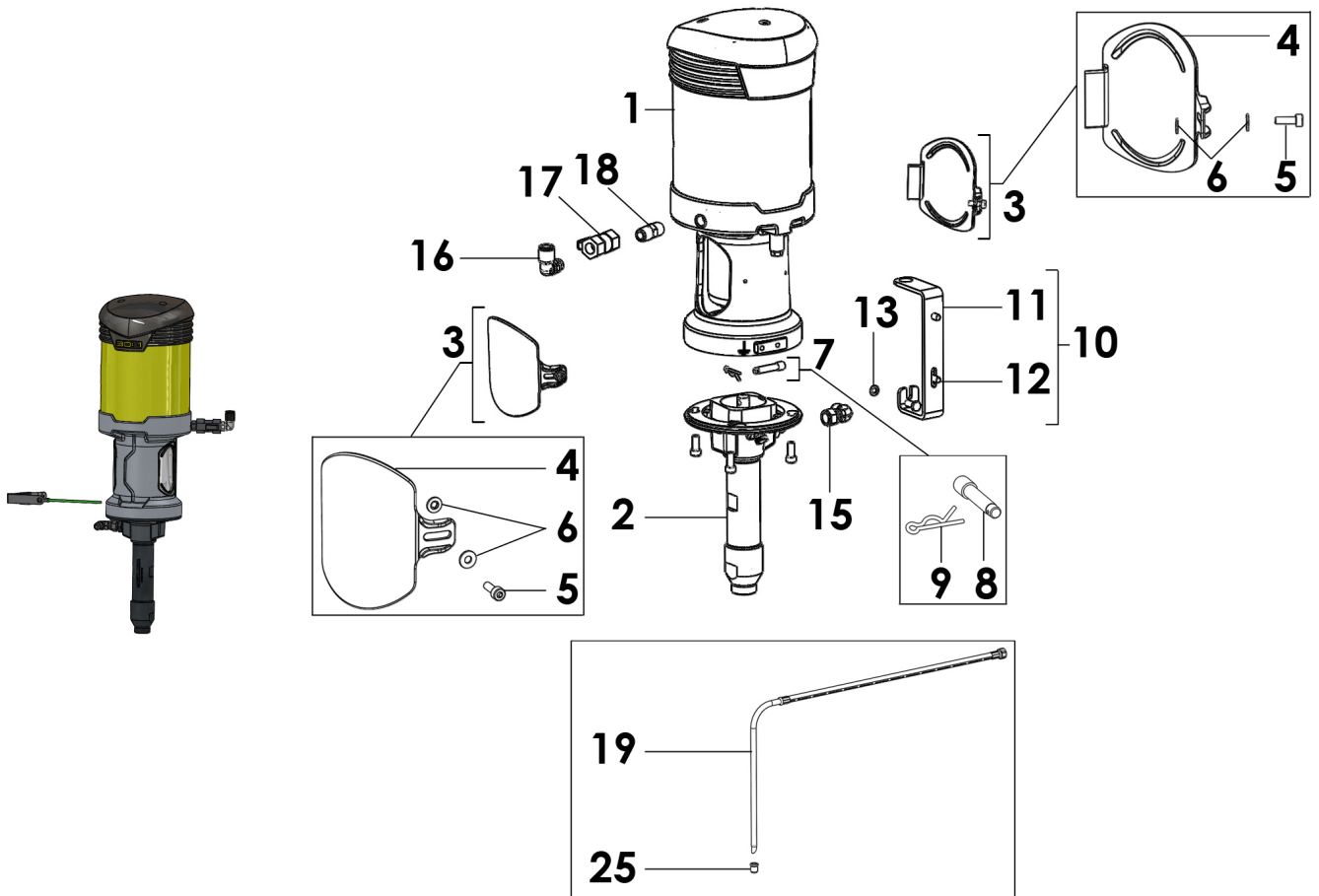
OPTION - ON REQUEST - OPTIONEN - OPCIÓN



Ind	#	Désignation	Description	Bezeichnung	Denominación	Qté
-	155 190 105	Support filtre avec vis, rondelles et écrous	Mounting bracket with screws, washers and nuts	Filterhalterung mit Schrauben, Scheiben und Muttern	Soporte filtro con tornillos, arandelas y tuercas	1

<p>Doc. 573.438.050 Date/Datum/Fecha : 05/11/19 Annule/Cancel/ Ersetzt/Anula : 13/12/13</p>	<p>Modif. / Änderung : EOS supprimé / canceled / annulliert / suprimido #905 120 913 → #905 270 913</p>	<p>Pièces de rechange Spare parts list Ersatzteilliste Piezas de repuesto</p>
---	---	---

<p>POMPE DE RINCAGE POUR POMPE PU 3000, modèle 30-C25</p>	<p>FLUSHING PUMP FOR PU 3000 PUMP, model 30-C25</p>
<p>SPÜLPUMPE FÜR PU 3000 PUMPE, Modell 30-C25</p>	<p>BOMBA DE LIMPIEZA PARA BOMBA PU 3000 , tipo 30-C25</p>



POMPE DE RINCAGE POUR POMPE PU 3000, modèle 30-C25	FLUSHING PUMP FOR PU 3000 PUMP, model 30-C25	# 151.145.090
SPULPUMPE FÜR PUMPE PU 3000, Modell 30-C25	BOMBA DE LIMPIEZA PARA BOMBA PU 3000 tipo 30-C25	

Ind	#	Désignation	Description	Bezeichnung	Denominación	Qté
-	-	Pompe nue inox	Bare pump, stainless steel	Pumpe nackt, Edelstahl	Bomba sola de inox	1
1	NC / NS	▪ Moteur 420-4 (voir Doc. 573.435.050)	▪ Air motor, model 420-4 (refer to Doc. 573.435.050)	▪ Luftmotor, Modell 420-4 (Siehe Dok. 573.435.050)	▪ Motor, tipo 420-4 (Consultar Doc. 573.435.050)	1
*2	144 130 200	▪ Hydraulique C-25 (Entrée produit M 16x125) (voir Doc. 573.434.050)	▪ Fluid section, model C-25 (Material inlet M 16x125) (refer to Doc. 573.434.050)	▪ Hydraulikteil, Modell C-25 (Materialeingang AG M16x1,25) (Siehe Dok. 573.434.050)	▪ Hidráulica, tipo C-25 (Entrada producto M 16x125) (Consultar Doc. 573.434.050)	1
*3	144 130 013	▪ Kit cache accouplement	▪ Coupling housing kit	▪ Schutzdeckelkit	▪ Kit cárter de acoplamiento	1
4	NC / NS	• Cache accouplement	• Coupling housing	• Schutzdeckel	• Cárter de acoplamiento	2
5	NC / NS	• Vis	• Screw	• Schraube	• Tornillo	2
6	NC / NS	• Rondelle	• Washer	• Mutter	• Arandela	4
*7	144 130 019	▪ Kit accouplement	▪ Coupling kit	▪ Kupplungskit	▪ Kit de acoplamiento	1
8	NC / NS	• Axe	• Axe	• Achse	• Eje	1
9	NC / NS	• Goupille	• Pin	• Splint	• Pasador	2
*10	144 130 022	▪ Support mural	▪ Pump bracket	▪ Wandhalterung, kpl.	▪ Soporte de bomba	1
11	NC / NS	• Support mural	• Pump bracket	• Wandhalter	• Soporte de bomba	1
12	NC / NS	• Vis H 6x16	• Screw, model H 6x16	• Schraube, H 6x16	• Tornillo, tipo H 6x16	3
13	NC / NS	• Rondelle AZ6	• Washer, model AZ6	• Mutter, AZ6	• Arandela, tipo AZ6	1
-	144 130 195	Kit écrous, vis et tirants	Nuts, screws and tie-rods kit	Stehbolzen, Schraube und Mutter	Kit tuercas, tornillos y tirantes	1
-	NC / NS	▪ Erou	▪ Nut	▪ Mutter	▪ Tuerca	4
-	NC / NS	▪ Vis	▪ Screw	▪ Schraube	▪ Tornillo	8
-	NC / NS	▪ Tirant	▪ Tie-rod, connecting	▪ Stehbolzen	▪ Tirante	4
15	905 160 101	Raccord coudé F 1/2 JIC - M 1/2 JIC	Elbow connector, F 1/2 JIC - M 1/2 JIC	Winkelnippel IG 1/2 JIC - AG 1/2 JIC	Racor acodado, H 1/2 JIC - M 1/2 JIC	1
16	905 270 913	Raccord coudé 1/4G - T 8x10	Elbow connector 1/4G - T 8x10	Winkel Stecknippel 1/4G - T 8x10	Racor acodado 1/4G - T 8x10	1
17	903 090 806	Robinet FF 1/4	Valve, model FF 1/4	Absperrhahn IG/IG 1/4	Válvula, tipo HH 1/4	1
18	906 314 203	Raccord (inox 316L) MM 1/4 BSP	Fitting, double male, 1/4" (316L stainless steel)	Doppelnippel AG 1/4" - AG 1/4" (Edelstahl, 316L)	Racor (inox 316L) MM 1/4 BSP	1
19	149 596 050	Canne d'aspiration Ø 16	Suction rod Ø 16	Saugschlauch Ø 16	Caña de aspiración Ø 16	1
25	149 596 052	Crépine Ø 16	Strainer Ø 16	Siebkorb Ø 16	Piña Ø 16	1
-	050 450 651	Tuyau produit (Ø 4,8 mm, long. 0,6 m, raccords inox, 240 bar)	Fluid hose (3/16" dia, 0,6 m long, stainless steel hoses, 240 bar / 3481 psi)	Materialschlauch (Ø 4,8 mm, Länge: 0,6 m, Anschlüsse Edelstahl, 240 bar)	Tubería producto (Ø 4.8 mm, 0,6 m de largo, racores de inox, 240 bar)	1

ACCESSOIRES - ACCESSORIES - ZUBEHÖR - ACCESORIOS

Ind	#	Désignation	Description	Bezeichnung	Denominación	Qté
-	149 990 020	Flacon de lubrifiant T (125 ml)	T lubricant (125 ml / 4.4 oz)	Spülmittel T (125 ml)	Botella de lubricante T (125 ml)	1

* Pièces de maintenance préconisées.

* Preceding the index number denotes a suggested spare part.

* Bezeichnete Teile sind empfohlene Ersatzteile.

* Piezas de mantenimiento preventivas.

N C : Non commercialisé.

N S : Denotes parts are not serviceable.

N S : Bezeichnete Teile gibt es nicht einzeln, sondern nur komplett .

N S : no suministrado.

PU 3000

PU 3000



SAMES KREMLIN
150, avenue de Stalingrad
93245 STAINS

Schema electrique et pneumatique Pneumatic and electrical diagram

PU 3000

PU 3000



SAMES KREMLIN
150, avenue de Stalingrad
93245 STAINS

Schema électrique

Electrical diagram

N° D'AFFAIRE : 055 680 031

Dessiné le : 15/12/2008

Modifié le : 11/06/2019

Par : DEMESY

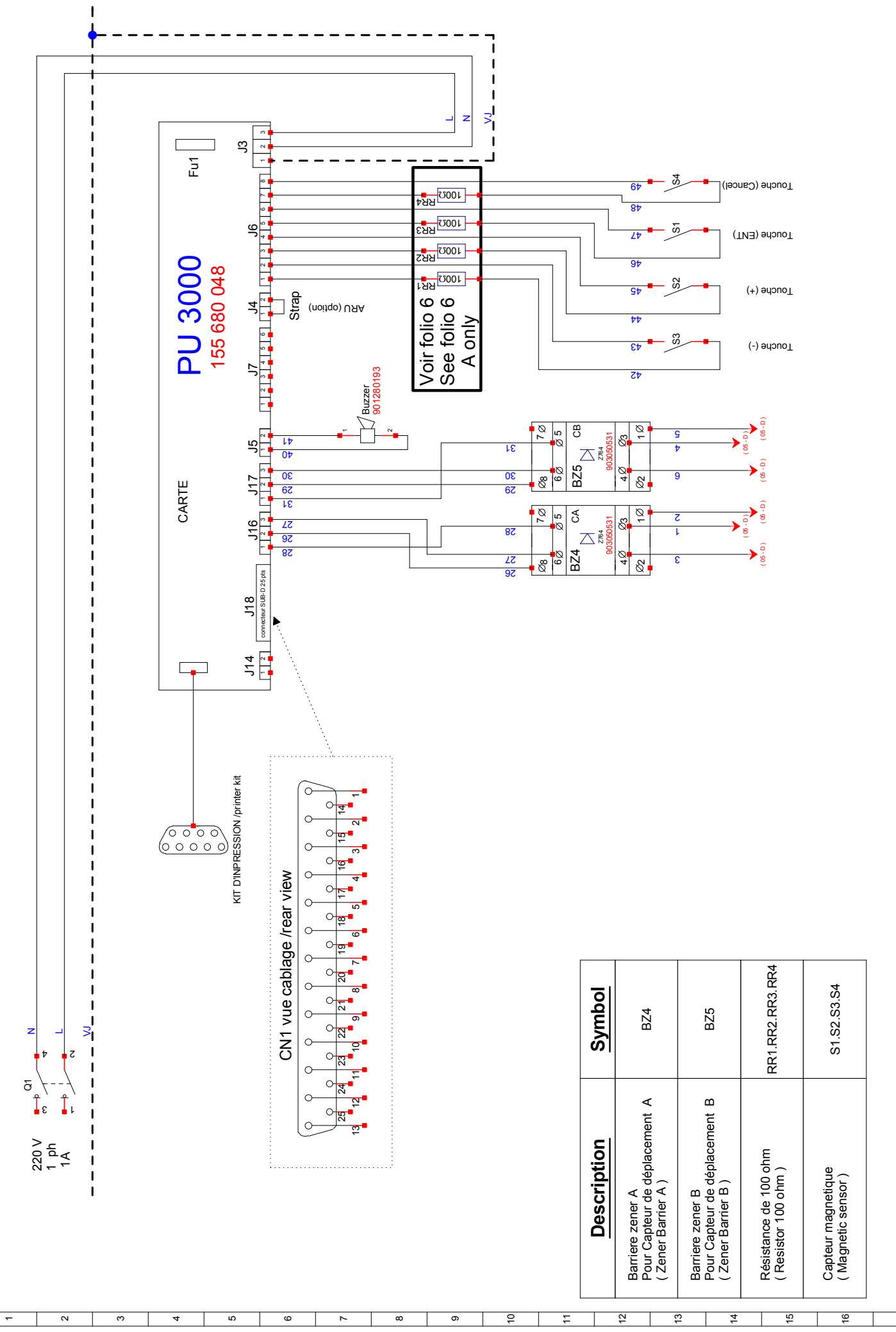
Bordereau : 12099

Bordereau Modif :

Indice : H

10 FOLIO

A B C D E F G H I J K L M N O P Q R S T U V W X Y



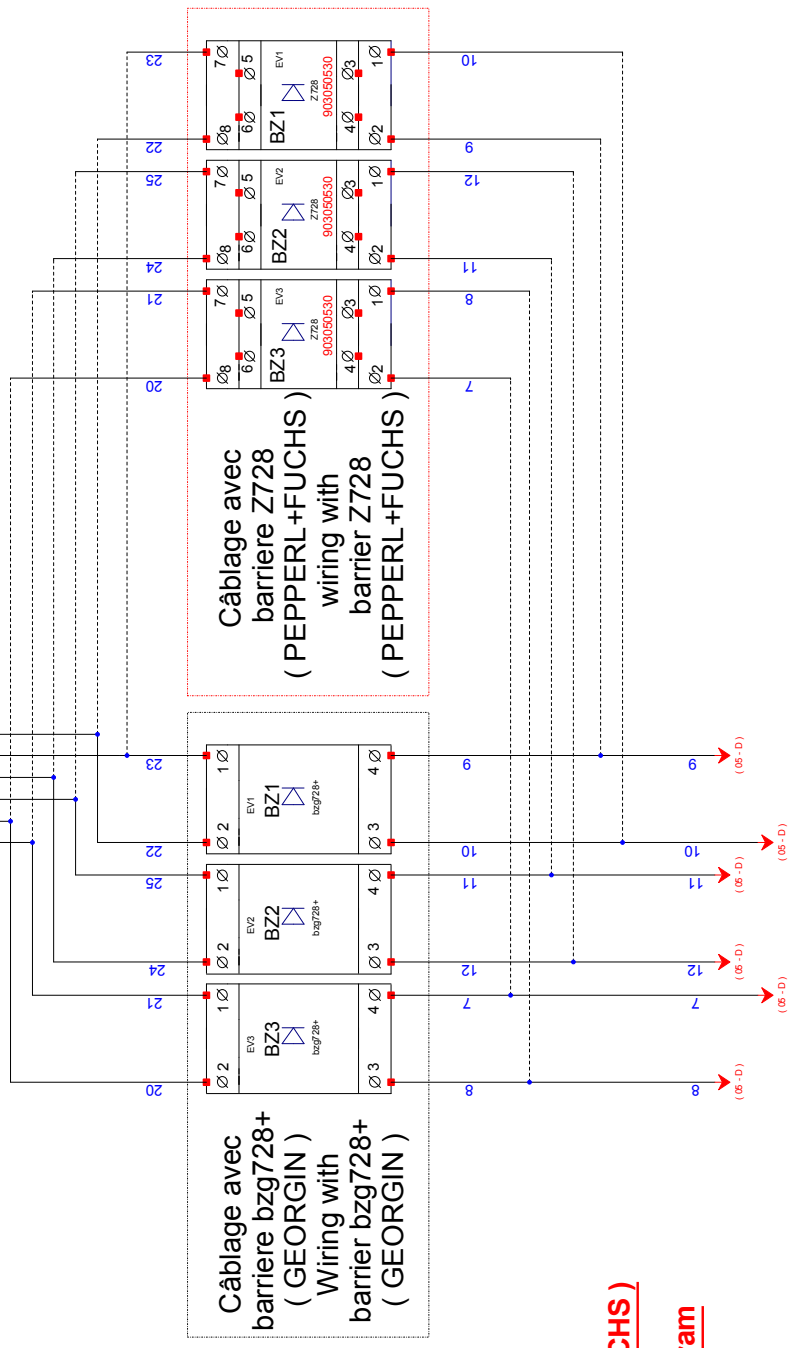
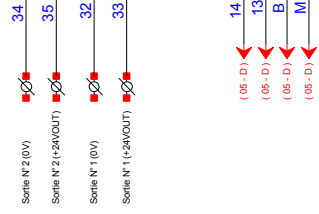
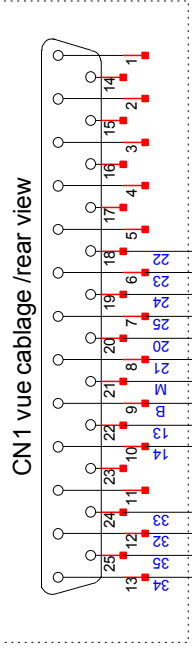
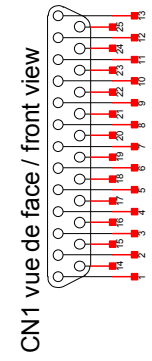
PU 3000
155 680 048

**Voir folio 6
See folio 6
A only**

Description	Symbol
Barriere zener A Pour Capteur de déplacement A (Zener Barrier A)	BZ4
Barriere zener B Pour Capteur de déplacement B (Zener Barrier B)	BZ5
Résistance de 100 ohm (Resistor 100 ohm)	RR1.RR2.RR3.RR4
Capteur magnetique (Magnetic sensor)	S1.S2.S3.S4

A B C D E F G H I J K L M N O P Q R S T U V W X Y

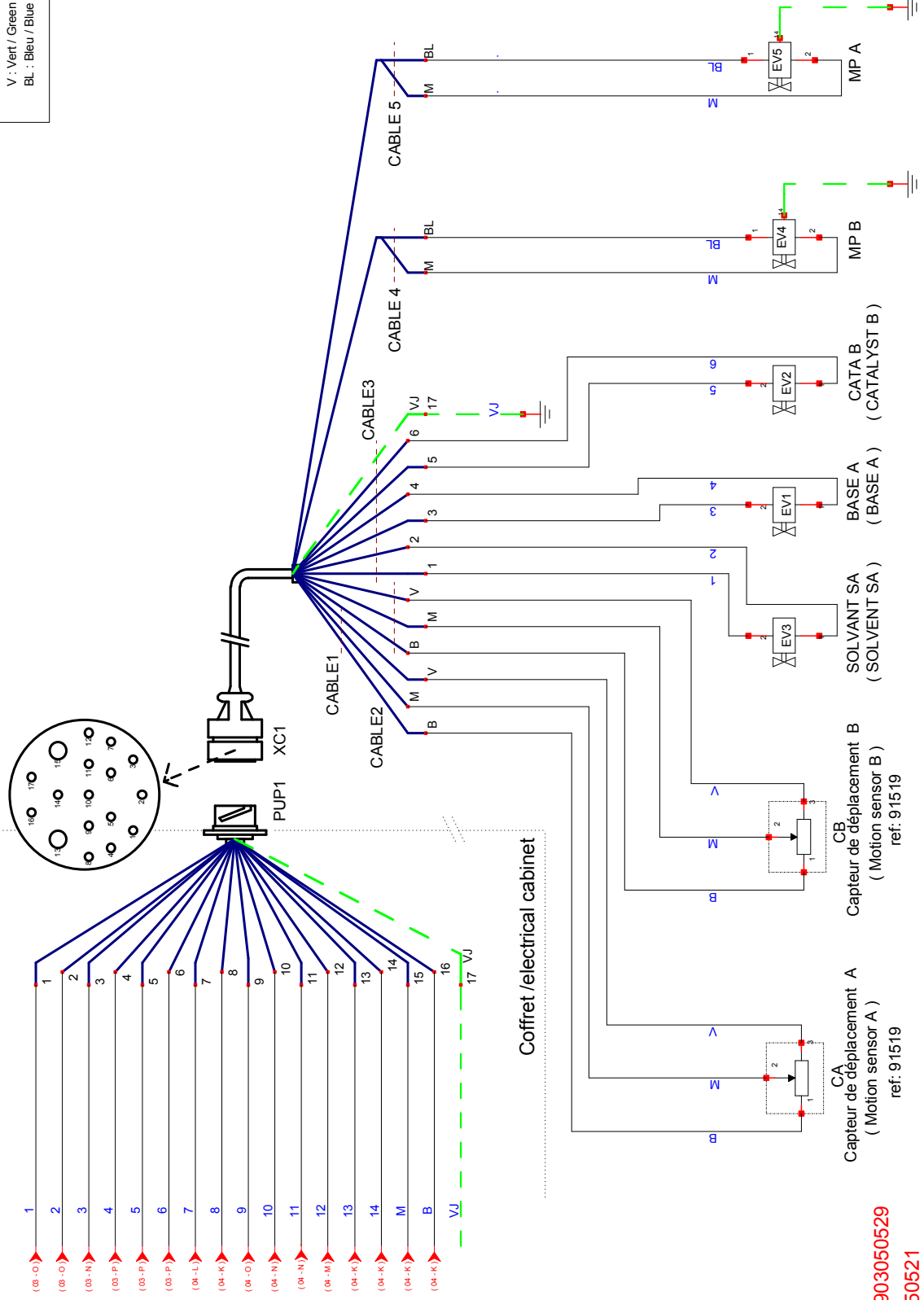
SUB D25		Description
1	+24V	-
2	0V	-
14	IN	-
15	+24V	-
16	0V	-
3	IN	-
6	0V	EV1 VP2A (BZ1)
18	+24V(OUT)	
9	0V	EV5 MP A
21	+24V(OUT)	
10	0V	EV4 MP B
22	+24V(OUT)	
7	0V	EV2 VP2B (BZ2)
19	+24V(OUT)	
8	0V	EV3 VP3A (BZ3)
20	+24V(OUT)	
11	IN	-
23	+24V	-
12	0V	Option Machine en production (Production Mode enabled)
24	+24V(OUT)	
13	0V	Option Machine en default (Default/Alarm)
25	+24V(OUT)	



Le câblage avec barriere bzg728+(GEORGIN) et le câblage avec barriere Z728 (PEPPERL+FUCHS) l'un annule l'autre
For IS barrier you need to select the wiring diagram depending of IS barrier used

A B C D E F G H I J K L M N O P Q R S T U V W X Y

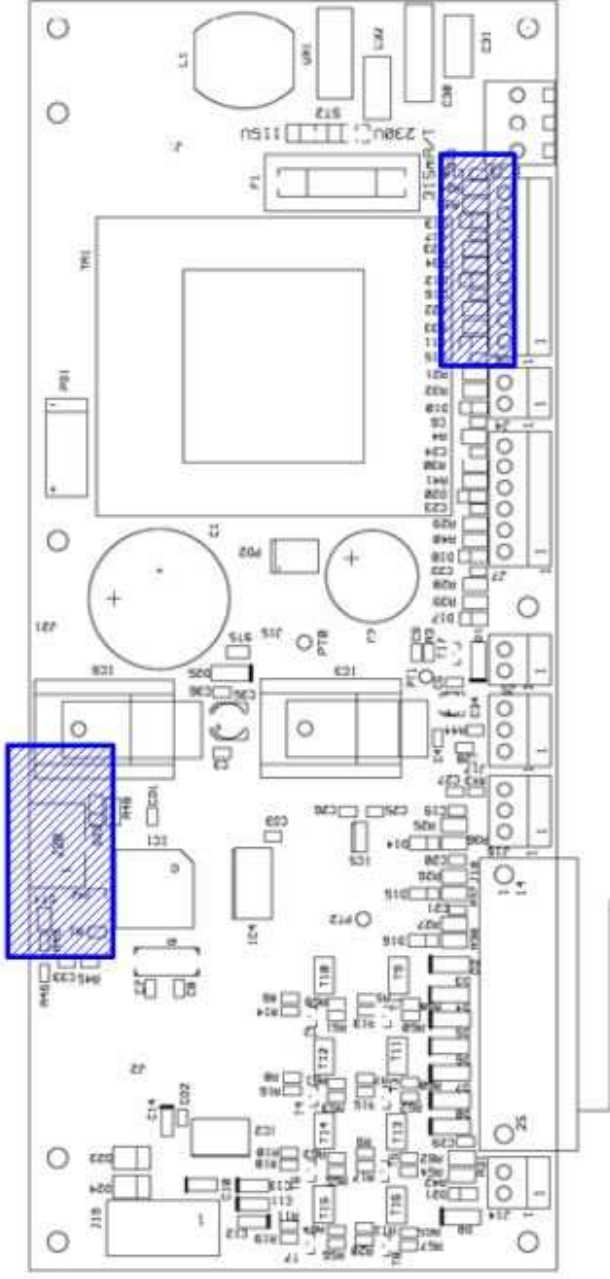
LEGENDE
 B : Blanc / White
 M : Marron / Braun
 V : Vert / Green
 BL : Bleu / Blue



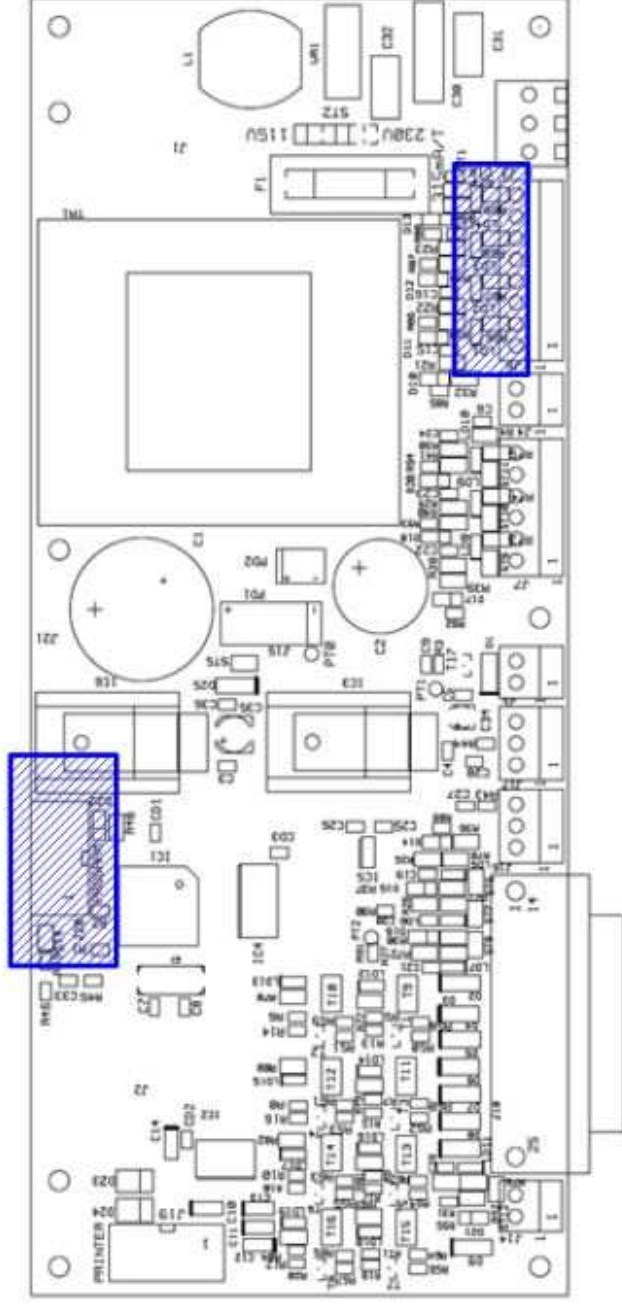
Ref EV1, EV2 et EV3 : 903050529
 Ref EV4 et EV5 : 903050521

A

Ancienne carte Electronique
 Sans led et résistance
 Electronic board
 Without DEL resistor



Nouvelle carte Electronique Avec led et résistance New electronic board With DEL resistor



A B C D E F G H I J K L M N O P Q R S T U V W X Y

1 2 3 4 5 6 7 8 9 10 11 12 13 14 15 16 17

 SAMES KREMLIN 150, avenue de Stalingrad 93245 STAINS	N° D'AFFAIRE : 055 680 031 Schema electrique	PU 3000 PU 3000	Bordereau : 12099 Bordereau Modif : Ince :	Dessiné le : 15/12/2008 Modifié le : 11/06/2019 Par : DEMESY	06

PU 3000

PU 3000



SAMES KREMLIN
150, avenue de Stalingrad
93245 STAINS

Schema pneumatique Pneumatic diagram

N° D'AFFAIRE : 055 680 031

Dessiné le : 15/12/2008

Modifié le : 11/06/2019

Par DEMESY

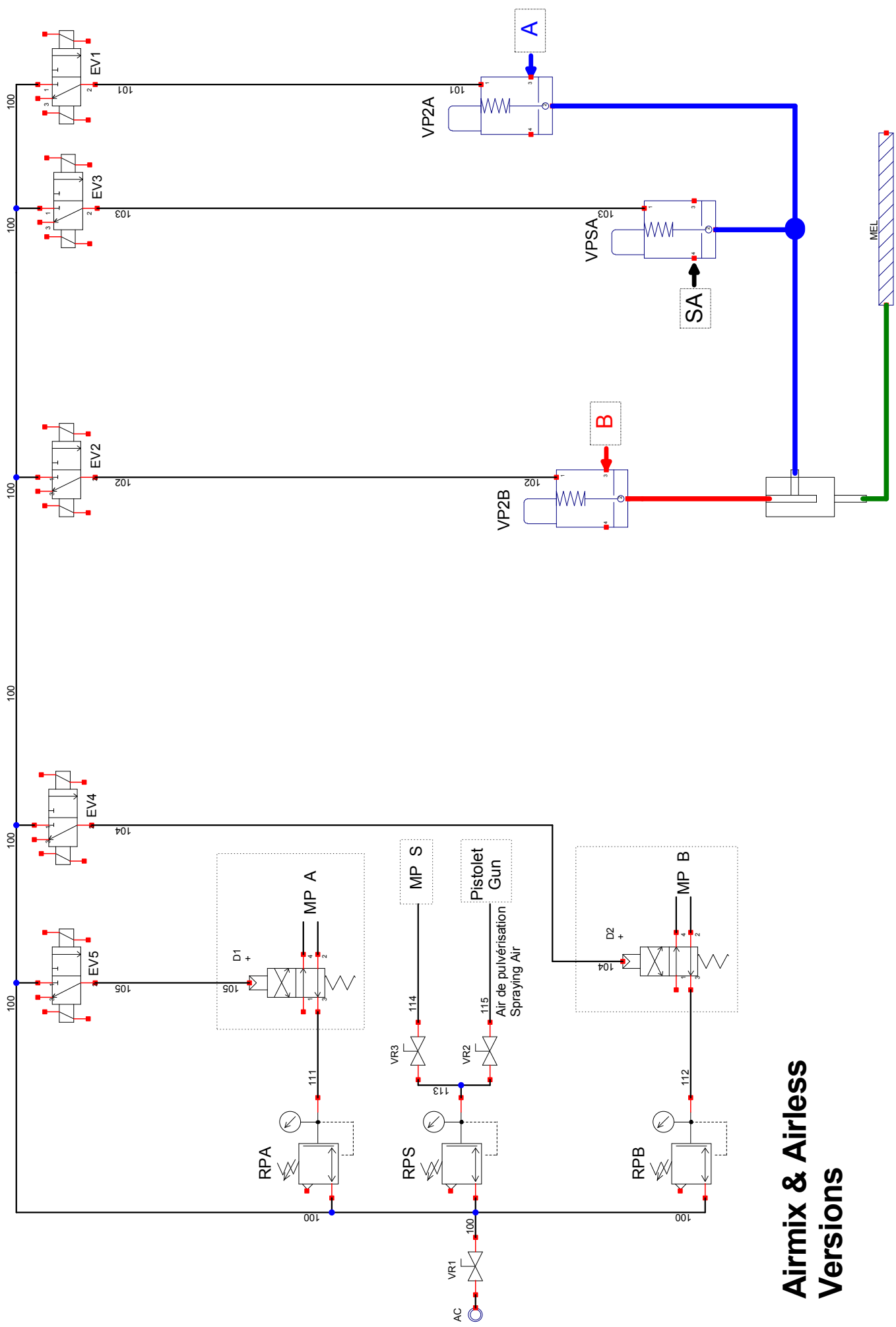
Bordereau : 12099

Bordereau Modif :

Indice : H

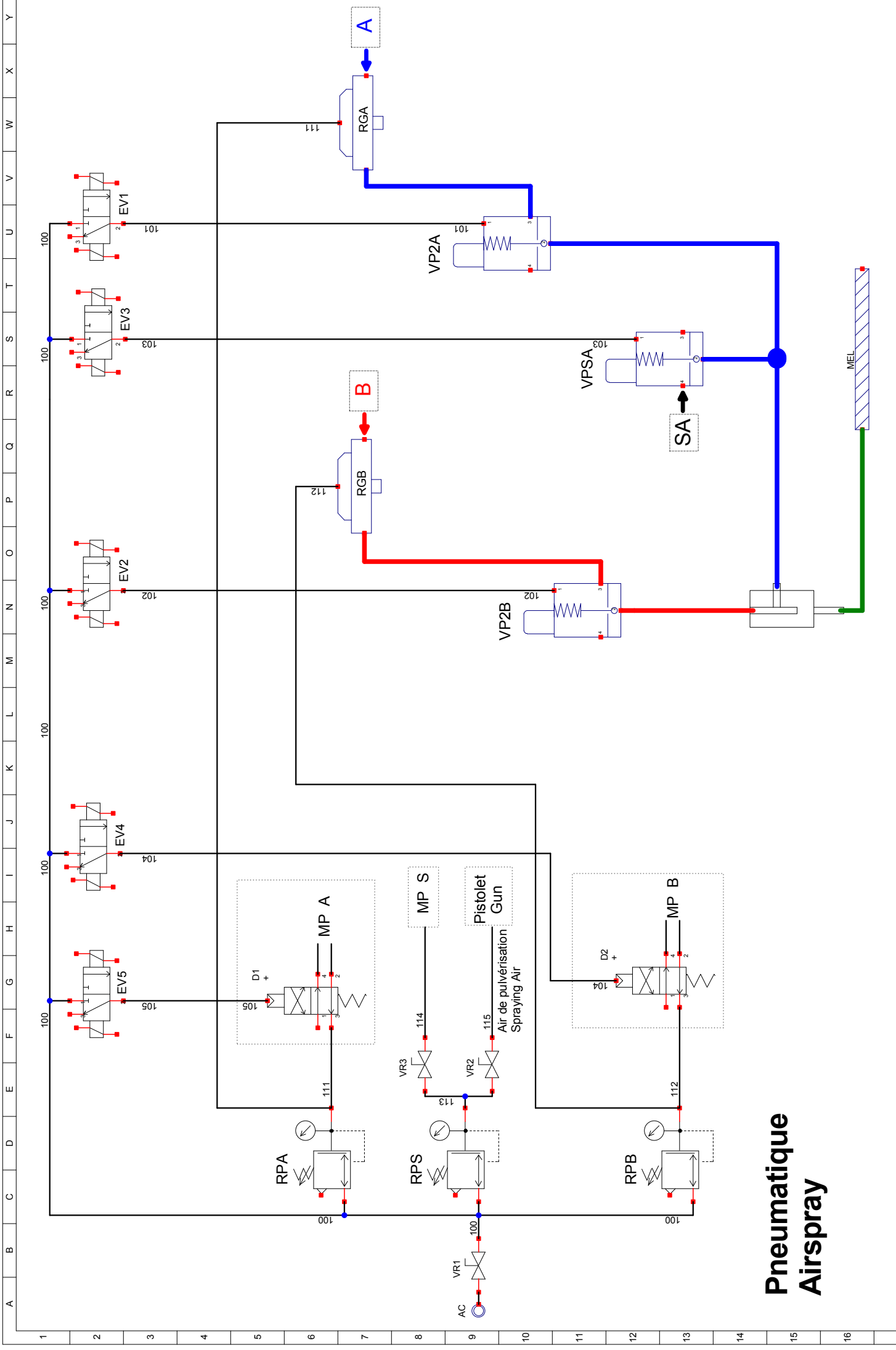
10 FOLIO

A B C D E F G H I J K L M N O P Q R S T U V W X Y



Airmix & Airless Versions

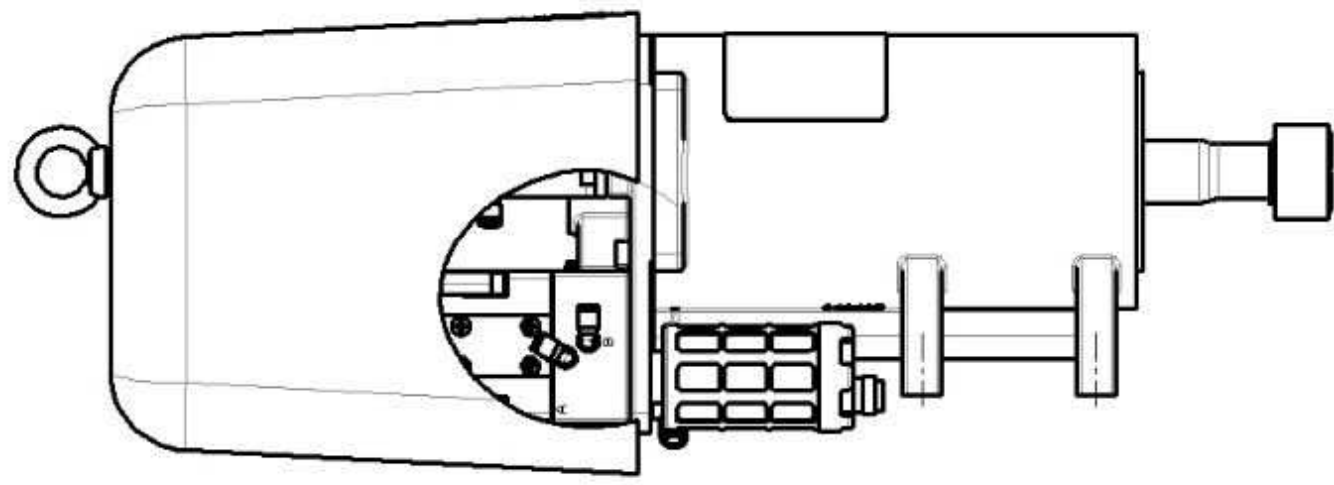
SAMES KREMLIN 150, avenue de Stalingrad 93245 STAINS	N° D'AFFAIRE : 055 680 031 Schema pneumatique		Bordereau : 12099 Bordereau Modif : Incidence : H	Dessiné le 15/12/2008 Modifié le 11/06/2019 Par : DEMESY	08 10
	PU 3000 PU 3000				



Pneumatique Airspray

SAMES KREMLIN 150, avenue de Stalingrad 93245 STAINS	N° D'AFFAIRE : 055 680 031	PU 3000	Dessiné le 15/12/2008 Modifié le 11/06/2019	09
	Schema pneumatique	PU 3000	Bordereau : 12099 Bordereau Modif : Ince :	Par : DEMESY

A B C D E F G H I J K L M N O P Q R S T U V W X Y



Pneumatique Airspray

1 2 3 4 5 6 7 8 9 10 11 12 13 14 15 16 17