



LIBRO DE INSTRUCCIONES

**PISTOLA DOSIFICADORA VOLUREX
MOTOR INDRAMAT - TOMAS JAEGER**

25 cc # 105 824 0407

100 cc # 105 145 0407

50 cc # 105 435 0407

150 cc # 104 115 0407

Libro : 574.251.114 - 1703

Fecha : 23/03/17 - Anula : 21/09/12

Modif: Actualización + § 5

TRADUCCIÓN DEL LIBRO ORIGINAL

IMPORTANTE: Lea con atención todos los documentos antes de almacenar, instalar o poner en marcha el equipo (uso exclusivamente profesional).

LAS FOTOGRAFÍAS E ILUSTRACIONES NO SON VINCULANTES. LOS MATERIALES ESTÁN SUJETOS A CAMBIOS SIN PREVIO AVISO.

SAMES KREMLIN SAS
13, chemin de Malacher
38 240 - MEYLAN - France
 : 33 (0)4 76 41 60 60

www.sames-kremlin.com

LIBRO DE INSTRUCCIONES PISTOLA DOSIFICADORA VOLUREX

SUMARIO

01. GARANTÍA	2
02. SEGURIDAD	3
03. DESCRIPCIÓN	6
04. PRINCIPIO DE FUNCIONAMIENTO	7
05. CARACTERÍSTICAS TÉCNICAS	8
07. INSTALACIÓN	10
08. MANTENIMIENTO	11
09. INCIDENCIAS DE FUNCIONAMIENTO	12
10. DESMONTAJE - MONTAJE	12
11. VISTA DETALLADA	21
12. NOMENCLATURA	22

DOCUMENTACIONES COMPLEMENTARIAS :

Parte eléctrica	Doc. 574.018.110
Parte mecánica móvil	Doc. 574.043.110
Parte mecánica fija	Doc. 574.019.110
Parte neumática	Doc. 574.047.110
Parte dosificación	Doc. 574.045.110
Válvula de entrada	Doc. 574.059.110
Válvula de salida	Doc. 574.159.110

Estimado Cliente,

Acaba de adquirir Vd. su nuevo equipo y le agradecemos por ello.

La concepción, el diseño y la fabricación de este equipo han sido particularmente cuidados. Deseamos que merezca su total aprobación y cumpla con sus justas demandas, motivo de su compra.

Para un buen conocimiento y una utilización óptima del equipo, le aconsejamos leer con atención estas instrucciones antes de su puesta en marcha.

01. GARANTÍA

Tenemos el derecho de modificar o mejorar el producto aún después de recibir el mando sin que se nos pueda imputar una no conformidad con las descripciones que se encuentran en los libros de instrucciones y los guías de selección en circulación.

El material se controla y se prueba en nuestros talleres antes de su remesa.

Para ser válido, toda reclamación refiriéndose al material se formulará por escrito 10 días después de su entrega.

El material SAMES KREMLIN, con sus placas de firma de origen, tiene una garantía de un año (una cuadrilla por día o 1800 horas) a partir de su fecha de salida fábrica contra todo vicio de materia o defecto de construcción que nos incumbe comprobar.

La garantía excluye las piezas de desgaste, los daños o desgastes causados por una utilización anormal o que SAMES KREMLIN no ha previsto, una no observación de las instrucciones que están en este libro o una falta de mantenimiento.

La garantía se limita a la reparación o al cambio de las piezas entregadas a SAMES KREMLIN y que consideramos como defectuosas. La garantía no cubre las piezas de desgastes conocidas o no. Los gastos eventuales, consecuencias de una parada de explotación, no podrán en ningún caso, ser imputados. El cliente sufraga los gastos de devolución de mercancías en nuestro taller. Podemos intervenir in situ si el cliente lo pide. En este caso, el cliente pagará los gastos de acarreo y de estancia del o de los técnicos.

Toda modificación efectuada sobre nuestro material sin nuestra aprobación genera una anulación de la garantía. Nuestra garantía se limita a la de los proveedores de los materiales que entran en la composición de nuestros conjuntos.

02. SEGURIDAD

NORMAS GENERALES DE SEGURIDAD



¡OJO! : Este equipo puede ser peligroso si no lo utiliza, lo desmonta y lo vuelve a montar en conformidad con las instrucciones mencionadas en este libro y en todas las Normas Europeas y reglamentación nacional de seguridad aplicables.

Leer con atención todas las instrucciones más adelante antes de poner en marcha el equipo.

Utilizar este equipo supone que el personal ha seguido la formación adecuada.

El responsable de taller debe comprobar que el personal haya leído y entendido todas las instrucciones de seguridad de este equipo, así como las que se refieren a otros componentes y accesorios de la instalación.

Leer con atención todas las instrucciones de utilización y las etiquetas de los equipos antes de poner en marcha el equipo.

Una utilización inadecuada o un funcionamiento inadecuado puede provocar lesiones graves. Este material es sólo para uso profesional. Utilizarlo para el uso al cual se especifica.

Protectores (capó motor, protector de acoplamiento, cárteres,...) se colocan para una utilización segura del material.
El fabricante no se hace responsable, en caso de daños personales, así como de las averías y / o daños del material, resultantes de la destrucción, la ocultación o la retirada total o parcial de los protectores.

No modificar o transformar el material. SAMES KREMLIN suministra o aprueba en exclusiva las piezas y accesorios. Comprobar el material periódicamente. Cambiar las piezas defectuosas o desgastadas.

Nunca ir más allá de las presiones máximas de trabajo de los componentes del equipo.

Siempre respetar las leyes en vigor en materia de seguridad, incendios y electricidad del país donde se utilizará el material. Utilizar productos o disolventes compatibles con las piezas en contacto con el producto (Consultar ficha técnica del fabricante del producto).

PICTOGRAMAS

¡OJO! : PELLIZCO	¡OJO! : ELEVADOR EN MOVIMIENTO	¡OJO! : PARTES EN MOVIMIENTO	¡OJO! : PALETA EN MOVIMIENTO	NO SUPERE ESTA PRESIÓN	¡OJO! : ALTA TENSIÓN
VÁLVULA DE DESPRESURIZACIÓN O DE PURGA	¡OJO! : TUBERÍA BAJO TENSIÓN	OBLIGATORIO LLEVAR GAFAS PROTECTORAS	OBLIGATORIO LLEVAR GUANTES PROTECTORES	RIESGOS DE EMANACIÓN DE PRODUCTO	¡OJO! : PARTES O SUPERFICIES CALIENTES
¡OJO! : ELECTRICIDAD	¡OJO! : RIESGOS DE INFLAMACIÓN	RIESGO DE EXPLOSIÓN	TOMA DE TIERRA	PELIGRO (USUARIO)	PELIGRO LESIONES GRAVES

PELIGROS INCENDIO - EXPLOSIÓN - ARCO ELÉCTRICO - ELECTRICIDAD ESTÁTICA

Una toma de tierra incorrecta, una ventilación insuficiente, llamas o chispas pueden provocar explosión o incendio y causar heridas graves. Para impedir estos riesgos, particularmente durante la utilización de las bombas, es conveniente seguir las instrucciones siguientes :



- Conectar a la tierra el material, las piezas a tratar, los bidones de producto y de limpieza,
- Comprobar la correcta ventilación de la zona,
- Mantener la zona de trabajo limpia y sin trapos, papeles, disolventes,
- No hacer funcionar conmutadores eléctricos en presencia de vapores o durante las aplicaciones,
- Interrumpir inmediatamente la aplicación en presencia de arcos eléctricos,
- Almacenar todos los líquidos fuera de la zona de trabajo,
- Utilizar productos cuyo punto de inflamación es lo más alto posible, para impedir todo riesgo de formación de los gases y vapores inflamables (consultar los datos de seguridad de los productos),
- Equipar los bidones con tapas para reducir la difusión de gas y vapores en la cabina.

PELIGROS DE LOS PRODUCTOS TÓXICOS

Los productos o vapores tóxicos pueden provocar heridas graves en contacto con el cuerpo, los ojos, bajo la piel, pero también por inyección o inhalación.

Es imperativo:



- Conocer el tipo de producto utilizado y los peligros que representa,
- Almacenar los productos en zonas apropiadas,
- Colocar el producto utilizado durante la aplicación en un recipiente adecuado,
- Vaciar los productos en conformidad con la legislación del país donde se utiliza el material,
- Llevar ropa y protecciones adecuadas,
- Llevar gafas, orejeras, guantes, zapatos, monos protectores y máscaras para las vías respiratorias. (Consultar el capítulo "Protección individual" de la guía de selección SAMES KREMLIN).

¡OJO!



Prohibido utilizar disolventes con base de hidrocarburo halogenado, así como productos que contienen estos disolventes en presencia de **aluminio** o **cinc**. Al no respetar estas instrucciones, el usuario se expone a riesgos de explosión que provocan heridas graves o mortales.

PRECONIZACIONES RELATIVAS A LOS EQUIPOS

**Protectores (capó motor, protector de acoplamiento, cárteres,...) se colocan para una utilización segura del material.
El fabricante no se hace responsable, en caso de daños personales, así como de las averías y / o daños del material, resultantes de la destrucción, la ocultación o la retirada total o parcial de los protectores.**

BOMBA



Es imperativo comprobar las compatibilidades de los motores y de las bombas antes de acoplarlos, así como leer y entender las instrucciones particulares de seguridad. Estas instrucciones se encuentran en los libros de instrucciones de las bombas.



El motor neumático está destinado a acoplarse con una bomba. Nunca modificar el sistema de acoplamiento. Dejar las manos fuera de las piezas en movimiento. Estas piezas deben ser limpias. Antes de poner en marcha o utilizar la bomba, leer con atención las ETAPAS DE DESCOMPRESIÓN. Comprobar que las válvulas de aire de descompresión y de purga funcionen correctamente.

TUBERÍAS

- Alejar las tuberías de las zonas de circulación, de las piezas en movimiento y de las zonas calientes.
- Nunca exponer las tuberías de producto a temperaturas superiores a 60°C o inferiores a 0°C.
- No utilizar las tuberías para arrastrar o desplazar el material.
- Apretar todos los racores, así como las tuberías y los racores de unión antes de poner en marcha el equipo.
- Comprobar las tuberías regularmente, cambiarlas en caso de desgaste.
- Nunca superar la presión máxima de servicio indicada en la tubería (PMS).

PRODUCTOS EMPLEADOS

Teniendo en cuenta que los usuarios emplean una diversidad de productos, y que es imposible enumerar la totalidad de las características de las sustancias químicas, de sus interacciones y de su evolución en el tiempo, SAMES KREMLIN no podrá ser responsable :

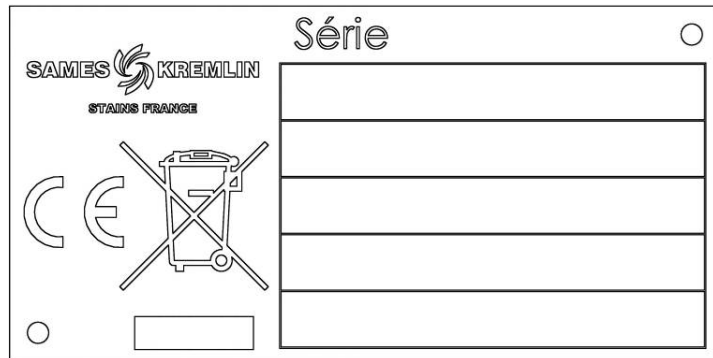
- de la incorrecta compatibilidad de los materiales en contacto,
- de los riesgos inherentes para con el personal y el medioambiente,
- de los desgastes, de los desajustes de regulación o del mal funcionamiento del material o de las máquinas, así como de las calidades del producto final.

El usuario tendrá que identificar e impedir los peligros potenciales inherentes, como vapores tóxicos, incendios o explosiones cuando se utilizan los productos. Tendrá que establecer los riesgos de reacciones inmediatas o debidas a las exposiciones frecuentes sobre el personal.

SAMES KREMLIN declina toda responsabilidad, por heridas corporales o psíquicas o por prejuicios materiales directos o indirectos debidos a la utilización de sustancias químicas.

MEDIOAMBIENTE

Placa fijada en el dosificador
Volurex



Este equipo se compone de una placa con el nombre del fabricante, la referencia del equipo y las informaciones importantes para utilizar correctamente el equipo (presión, tensión...) y el logo representado al lado.

Este equipo está diseñado y se concibe con materiales y componentes de alta calidad que pueden ser reciclados y reutilizados.

La directiva europea 2012/19/UE se aplica a todos los equipos marcados con este pictograma (basura cruzada). Por favor, infórmese de los sistemas de reciclados que existen para los equipos eléctricos y electrónicos.

Por favor, actúe según las normas locales y **no se deshaga del equipo en lugares inapropiados**. Una eliminación correcta de este equipo podrá ayudar a prevenir potenciales consecuencias negativas para el medioambiente y la salud.

03. DESCRIPCIÓN

El sistema VOLUREX se compone de una pistola dosificadora VOLUREX y de un armario de mando. Permite la aplicación de los cordones de producto de extrusión (silicona, cola, mástico...) en caliente o en frío.

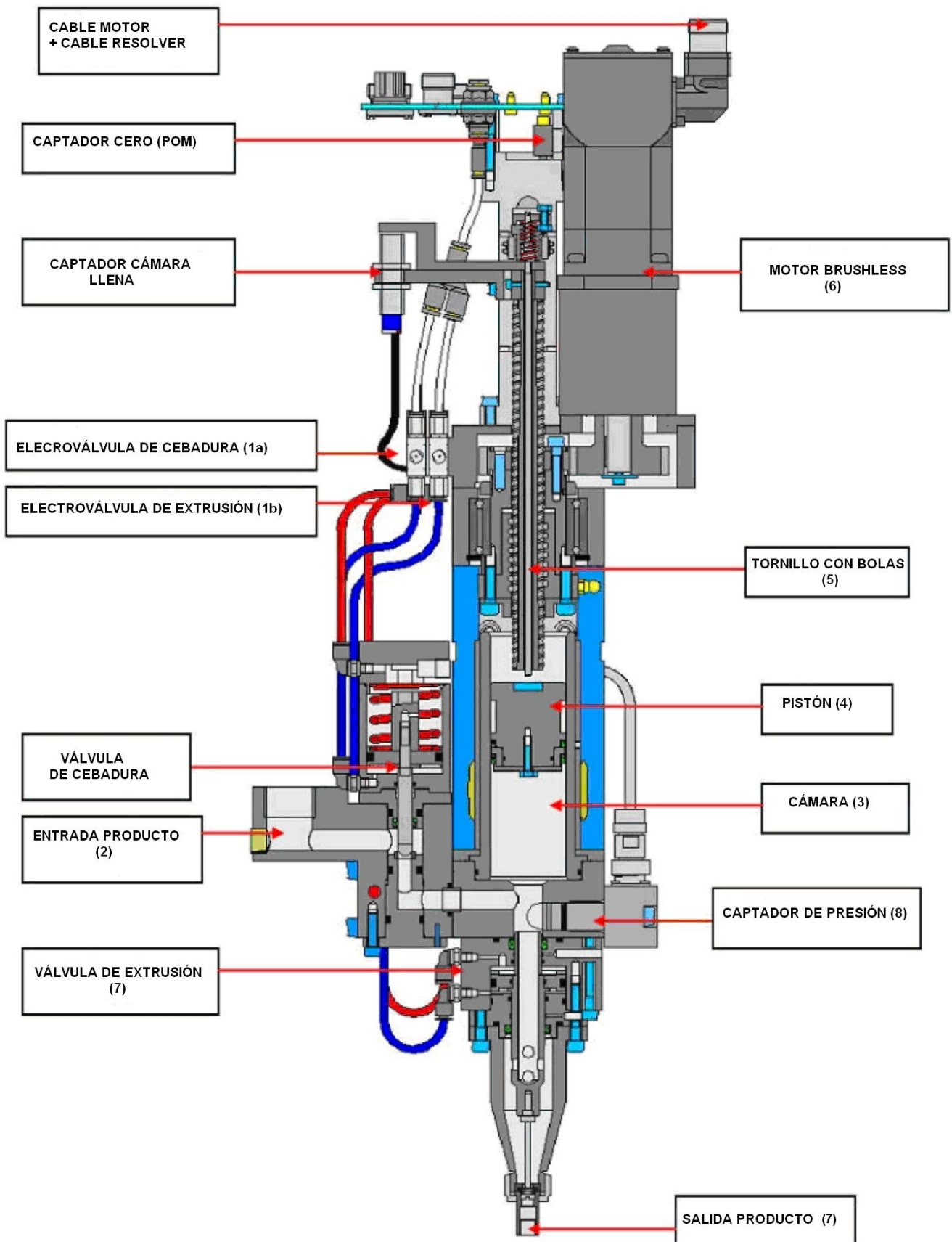
El conjunto VOLUREX se asocia con un robot que asegura el desplazamiento del dosificador (o de la pieza) y que envía al armario de mando una señal que permite abastecer el caudal necesario a la aplicación del cordón.

Tanto el caudal como la dosificación se programan y se controlan electrónicamente mediante el armario de mando.

El armario pilota el sistema en función de las informaciones externas (robot, operador, dosificador). Controla un conjunto de sistemas de seguridad que protegen el dosificador y su medioambiente.

04. PRINCIPIO DE FUNCIONAMIENTO

El dosificador se compone de varios elementos :



El sistema de aplicación se compone de 3 accionadores :

- El motor (6) del dosificador da un movimiento de translación al pistón (4) mediante el tornillo con bola (5),
- La electroválvula (1a) permite al producto que viene de la entrada producto (2) llegar en la cámara,
- La electroválvula (1b) permite al producto situado en la cámara (3), ser extrusionado por la salida producto.

■ FUNCIONAMIENTO

Posición inicial :

- El pistón (4) está abajo y el tornillo con bolas (5) arriba.

Cebadura :

- La electroválvula de cebadura (1a) se abre para dejar pasar el producto por la entrada producto (2).
- El producto se pulsa mediante el grupo de encolado (no representado) dentro de la cámara (3).
- El pistón (4) sube bajo la presión del producto hasta venir en contacto con el tornillo con bolas (5).

Puesta en presión o en pretensada :

- El pistón (4) baja para llevar el producto a la presión deseada mediante el captador de presión (8).

Extrusión :

- La electroválvula de extrusión (1b) se abre para dejar pasar el producto de aplicar por la salida producto (7).
- El pistón (4) baja en la cámara (3) a la velocidad que corresponde al caudal que seleccionó el robot.
- El volumen aplicado se calcula mediante la carrera efectuada por el pistón (4).

La purga :

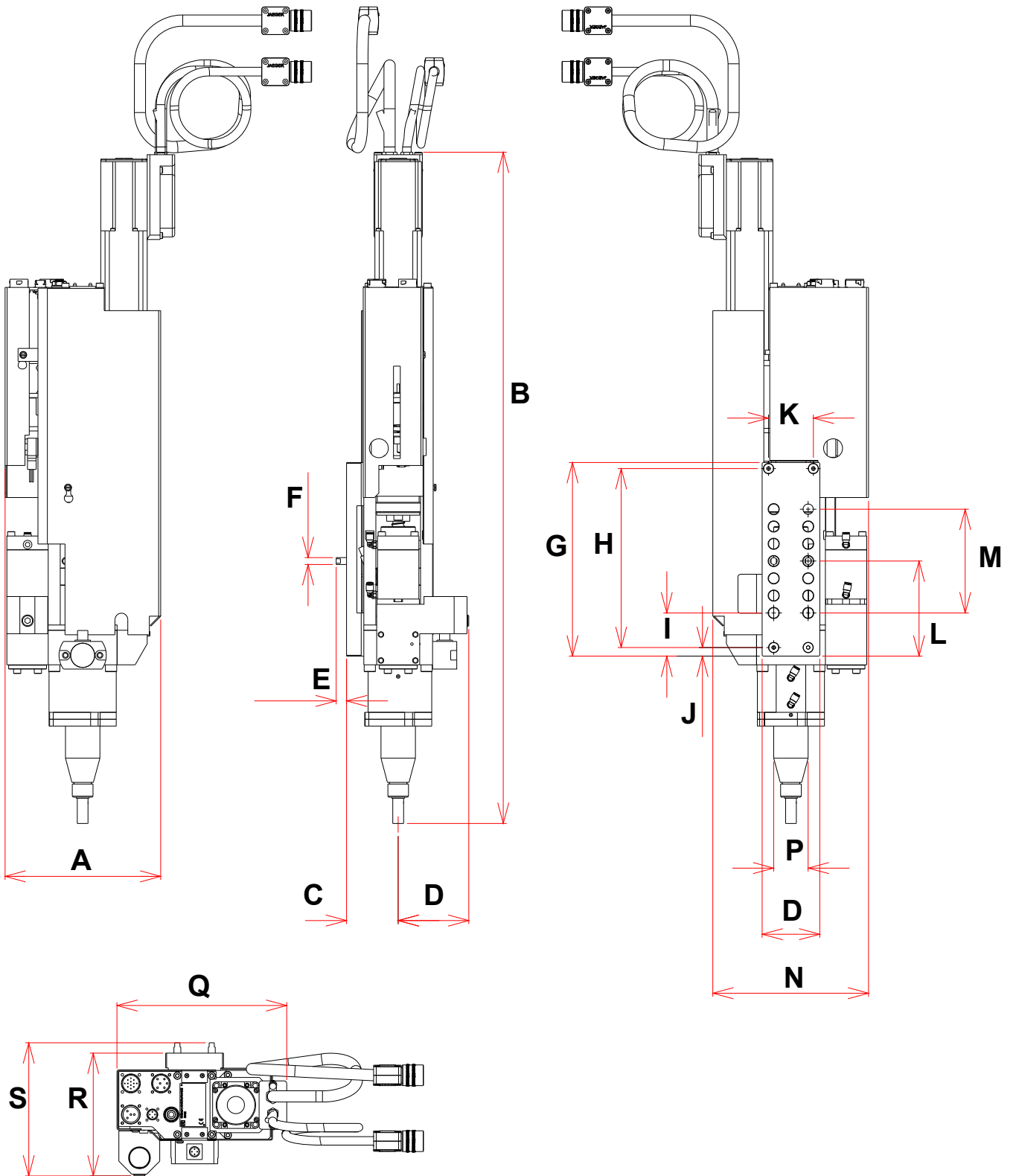
La purga consiste en :

- efectuar una extrusión (vaciar la cámara de la pistola durante una parada de larga duración del dosificador o durante una pedida del operario,
- pués efectuar una operación de cebadura (llenar la cámara de la pistola de producto).

05. CARACTERÍSTICAS TÉCNICAS

■ DIMENSIONES

	A	B	C	D	E	F	G	H	I
mm	181	777	60	82	12	Ø 8	224	207	50
	J	K	L	M	N	O	P	Q	R
mm	10	52	110	120	181	67	40	197	142
	S								
mm	154								



■ CARACTERÍSTICAS

Las viscosidades de los productos que permiten aplicar los VOLUREX van de 2 000 a más de 1 000 000 Cps.

	VOLUREX			
	25	50	100	150
Cilindrada (cm ³)	25	50	100	150
Caudal máximo (cm ³ /mn)	195	362	726	1090
Aplicación producto	En caliente			
Presión cebadura producto máx (bar)	187		100	
Presión aplicación producto máx (bar)	187	170	85	60
Presión aire (válvula) (bar)	5			
Tipo de motorización	Indramat			
Captador de presión	0-200 bar / 4-20 mA			
Temperatura producto (máx)	80°C			
Peso (kg)	12		13	
Conexiones producto				
Entrada producto (válvula de entrada)	H 3/4" BSP			
Salida producto (válvula de salida)	Roscado H10x100			
Boquilla (opción)	Ø de 0,8 a 8			
Características eléctricas				
Tensión (V)	230			
Potencia (W)	515	515	555	575
Intensidad (A)	2,4		2,5	
Frecuencia (Hz)	50			
Conexiones eléctricas				
Conectores	Jaeger			
Resistencias eléctricas	3 resistencias de 125W - 230V (1 → válvula de entrada, 1 → válvula de salida, 1 → cuerpo del dosificador)			
Collar calefactor (parte dosificación)	140 W		160 W	
Sonda de temperatura	PT 100 (situada en el cuerpo del dosificador)			

07. INSTALACIÓN

■ CONEXIONES NEUMÁTICAS

Montar una tubería producto HP entre la salida producto del regulador mástico y la entrada producto de la válvula de entrada del dosificador VOLUREX. Esta tubería puede ser calefactora para facilitar el derrame del producto.

Montar una tubería de aire (Ø 4x6) para alimentar el dosificador con aire comprimido. Conectarlo a la red de aire comprimido mediante un manorreductor.

■ CONEXIONES ELÉCTRICAS

Conectar los cables eléctricos entre el armario de mando y el dosificador.

Conectar los cables eléctricos del interfaz entre el armario de mando y el armario de mando del robot.

Conectar el armario de mando con la red.

08. MANTENIMIENTO

Protectores (capó motor, protector de acoplamiento, cárteres,...) se colocan para una utilización segura del material.
El fabricante no se hace responsable, en caso de daños personales, así como de las averías y / o daños del material, resultantes de la destrucción, la ocultación o la retirada total o parcial de los protectores.

■ MANTENIMIENTO PREVENTIVO SEMANAL

Controlar el estado de las tuberías. Comprobar que los racores no tengan fugas.

Purgar la pistola dosificadora después de una parada de larga duración.

Controlar que la boquilla esté limpia y correctamente apretada. Limpiar o cambiarla si necesario (ensuciamiento o defecto cordón).

■ MANTENIMIENTO PREVENTIVO MENSUAL

Controlar la presencia de fugas de aire o de producto al nivel de las válvulas de entrada y de salida (téstigo de fuga).



Engrasar el tornillo con bola (cada 300 horas)
(Grasa KLUBER - STABUTHERM GH 461)
(duración de vida del tornillo con bola : 500 000 ciclos)

NUNCA QUITAR EL TORNILLO CON BOLA DE LA TUERCA

Engrasar el tope de aguja (Grasa KLUBER - STABUTHERM GH 461)

2 engrasadores (uno situado en la parte fija, el otro en la parte móvil del dosificador) permite engrasar el tornillo con bola y el tope de aguja. Quitar el cárter para llevar a cabo la lubricación.

■ MANTENIMIENTO PREVENTIVO BIMESTRAL

Controlar el apriete :

- de la válvula de entrada en el cuerpo,
- de la válvula de salida en el cuerpo.

Controlar la ausencia de fuga de producto al nivel del pistón de la parte de dosificación.

■ MANTENIMIENTO PREVENTIVO ANUAL

Desmontar, limpiar la válvula de entrada. Cambiar las juntas.

Desmontar, limpiar la válvula de salida. Cambiar las juntas.

Desmontar, limpiar la parte de dosificación. Cambiar las juntas.

Comprobar el estado del pistón.

Comprobar el tornillo con bola y las rodaduras.



Al montaje :

- **Engrasar el tornillo con bola, el tope de aguja, las articulaciones y las rodaduras (Grasa KLUBER - STABUTHERM GH 461)**
- **Engrasar todas las juntas, pistón, cilindro, aguja con grasa MAGNALUBE PTFE (consultar § 11)**

Nota : Si Vd. utiliza el equipo de manera intensiva, se podría modificar la periodicidad de los mantenimientos.

09. INCIDENCIAS DE FUNCIONAMIENTO

Si una incidencia aparece en el funcionamiento del dosificador VOLUREX, el defecto aparece en el visualizador del armario (consultar libro de instrucciones del armario).

10. DESMONTAJE - MONTAJE

Protectores (capó motor, protector de acoplamiento, cárteres,...) se colocan para una utilización segura del material.
El fabricante no se hace responsable, en caso de daños personales, así como de las averías y / o daños del material, resultantes de la destrucción, la ocultación o la retirada total o parcial de los protectores.

■ DESMONTAJE / MONTAJE DE UN DOSIFICADOR COMPLETO

Desmontaje :

Vaciar el dosificador al máximo.

Cortar la alimentación en aire de la bomba en marcha.

Situar el conmutador del armario de mando "AUTO-MANU" en MANU.

Efectuar una purga del dosificador.

Abrir el grifo de purga (bomba o colector).

Poner el dosificador fuera de servicio al nivel del armario.

Desconectar todos los cordones de conexión eléctrica.

Poner a un lado la pistola dosificadora VOLUREX.

Montaje:

Montar el nuevo dosificador.

Conectar la tubería de alimentación producto en la válvula de entrada.

Conectar de nuevo todos los conectores eléctricos.

Volver a poner la zona de calefacción en "ON".

Cerrar la válvula de purga (bomba o colector).

Poner aire en el motor de la bomba.

Purgar todo el circuito (bomba, tubería, dosificador) hasta que no haya más aire.

Situar el conmutador del armario de mando "AUTO-MANU" en AUTO.

Para desmontar un elemento del dosificador, Vd. tiene que :

- Parar la instalación (descomprimir, purgar),
- Cortar la alimentación eléctrica y neumática,
- Quitar los 2 cárteres.

■ CAMBIO DE LA VÁLVULA DE ENTRADA

Desmontar la tubería que está más arriba de la válvula de entrada.

Desconectar las 2 tuberías de aire (roja y azul).

Desenroscar los 4 tornillos que mantienen la válvula de entrada sobre el dosificador (llave BTR n° 5).

Sacar la válvula de entrada.

En la nueva válvula, engrasar la junta que está en contacto con el cuerpo del dosificador.

Montar la nueva válvula, hacer deslizarla sobre la resistencia que calienta, después roscar de nuevo los 4 tornillos.

Volver a montar la tubería de alimentación producto y las tuberías de aire :

Tubería roja → racor alto (cierre de la válvula)

Tubería azul → racor bajo (apertura de la válvula)

Poner en marcha de nuevo la instalación.

🔄 Para desmontar / volver a montar la válvula, consultar la documentación "VÁLVULA DE ENTRADA".

■ CAMBIO DE LA VÁLVULA DE SALIDA

Desconectar las 2 tuberías de aire (roja y azul).

Desenroscar los 4 tornillos que mantienen la válvula de salida sobre el dosificador (llave BTR n° 5).

Sacar la válvula de salida.

En la nueva válvula, engrasar las juntas que están en contacto con el cuerpo del dosificador.

Montar la nueva válvula, hacer deslizar la resistencia que calienta en el agujero previsto (agujero, Ø 5 mm), después roscar de nuevo los 4 tornillos.

Conectar de nuevo las tuberías de aire :

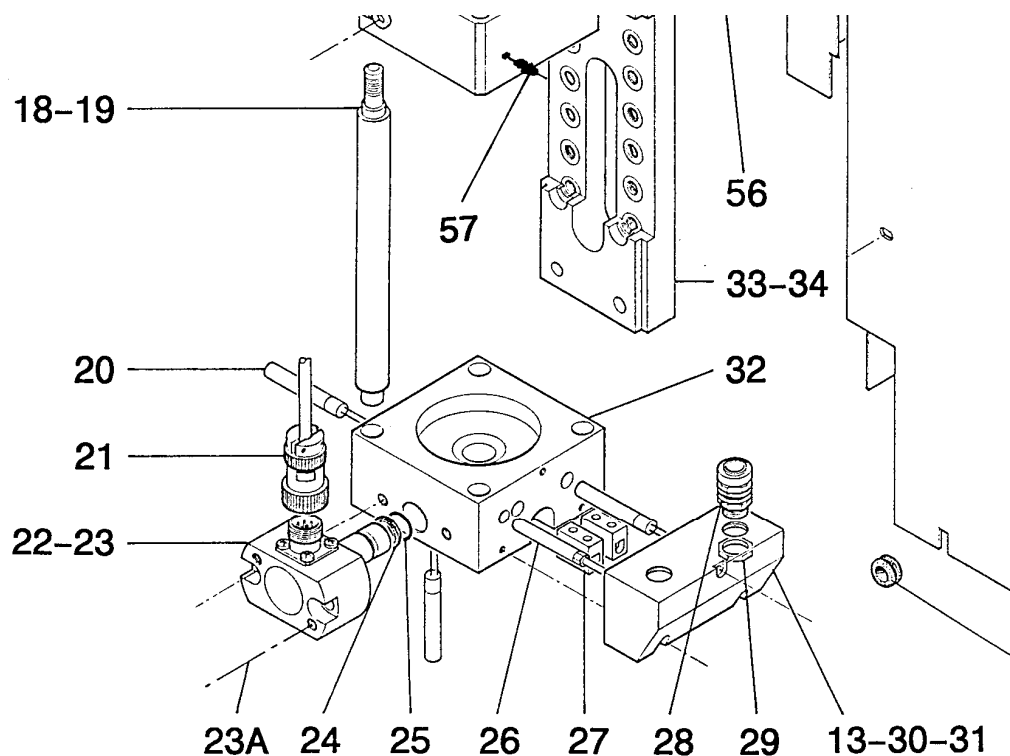
Tubería roja → racor bajo (cierre de la válvula)

Tubería azul → racor alto (apertura de la válvula)

Poner en marcha de nuevo la instalación.

🔄 Para desmontar / volver a montar la válvula, consultar la documentación "VÁLVULA DE SALIDA".

■ DESMONTAJE / MONTAJE DE LA PARTE DE DOSIFICACIÓN



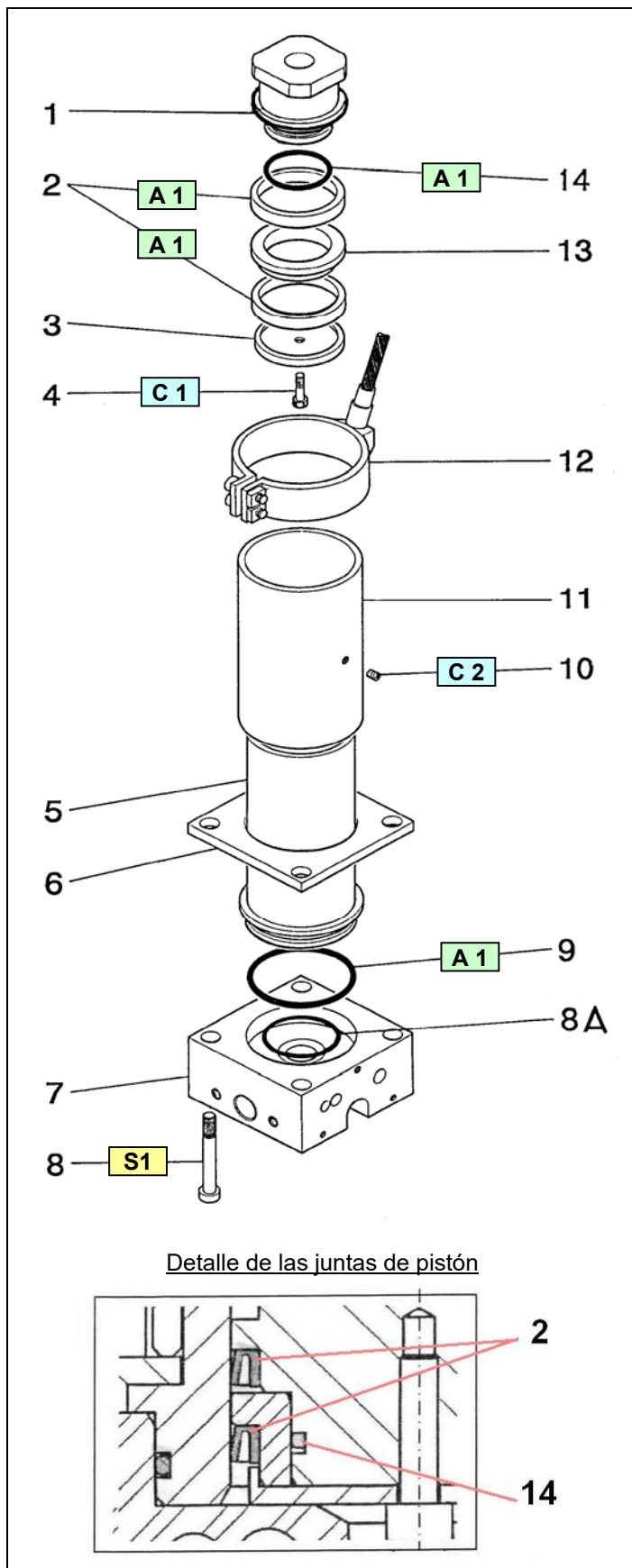
Desmontar la válvula de entrada y la válvula de salida del dosificador.

Desconectar el captador de presión (22). Desenroscar los tornillos (23) (llave BTR n° 5) y **roscar** los 2 tornillos de extracciones (23A) (llave BTR n° 3).

Desmontar el armario eléctrico (30).

Sacar las resistencias (20) y la sonda de temperatura (26) que están en el cuerpo del dosificador (32) desenroscando el tornillo del terminal de masa (llave BTR n° 3).

Desenroscar los 2 tornillos (34) que mantienen la placa de fijación (33) y el cuerpo del dosificador (32) (llave BTR n° 4).



En la parte de dosificación :

Desenroscar el pequeño tornillo (10) que está a mitad del collar calefactor (12).

Quitar los 4 tornillos (8) que mantienen la parte de dosificación.

Hacer deslizar hacia abajo el cuerpo (7), el cilindro (5), el conjunto pistón.

Dejar a su sitio la vaina (11) y el collar calefactor (12).

Sacar el pistón y cambiar las juntas (2, 14).

Montaje :

Engrasar las juntas (2, 9, 14) y la junta (8A) para el dosificador Volurex 25cc.

En el pistón (1), situar la junta (14), una junta (2), el anillo (13), la segunda junta (2), la arandela de tope (3) - consultar dibujo adjunto.

Aplicar cola (Loctite 577) en el roscado del tornillo (4) y apretar el conjunto con este tornillo.

Engrasar dentro del cilindro (5) y montar el conjunto pistón en este cilindro.

Importante : hacer deslizarlo de abajo por arriba para impedir dañar las juntas de pistón.

Montar la contra placa (6).

Cuidado al sentido de montaje de la placa (5) → espaldón hacia abajo.

Montar las juntas (9 y 8A) en la parte inferior del cilindro (5).

Hacer deslizar el conjunto en la vaina (11).

Aplicar cola (Loctite 222) en el tornillo (10).

Fijar el conjunto (11 & 12) en el cilindro (5) con el tornillo (10).

Volver a montar el cuerpo (7) en la parte inferior del cilindro (5).

(Situar los 2 agujeros del cuerpo frente a los 2 agujeros de la placa de fijación (33)).

Roscar (16 Nm) los tornillos (8) en los 4 tirantes (ind. 18 de la parte fija).

Conectar de nuevo el collar calefactor.

Volver a montar los diferentes elementos : el armario eléctrico, el captador de presión, la válvula de entrada y la válvula de salida.

Poner en marcha de nuevo la instalación.

■ CAMBIO DE MOTOR

Parar la instalación (descomprimir, purgar, desconectar).

Desconectar los 2 cables que se conectan en el motor (potencia y mando).

Desenroscar los 4 tornillos que mantienen el motor (48) (llave BTR n° 4).

Sacar el motor.

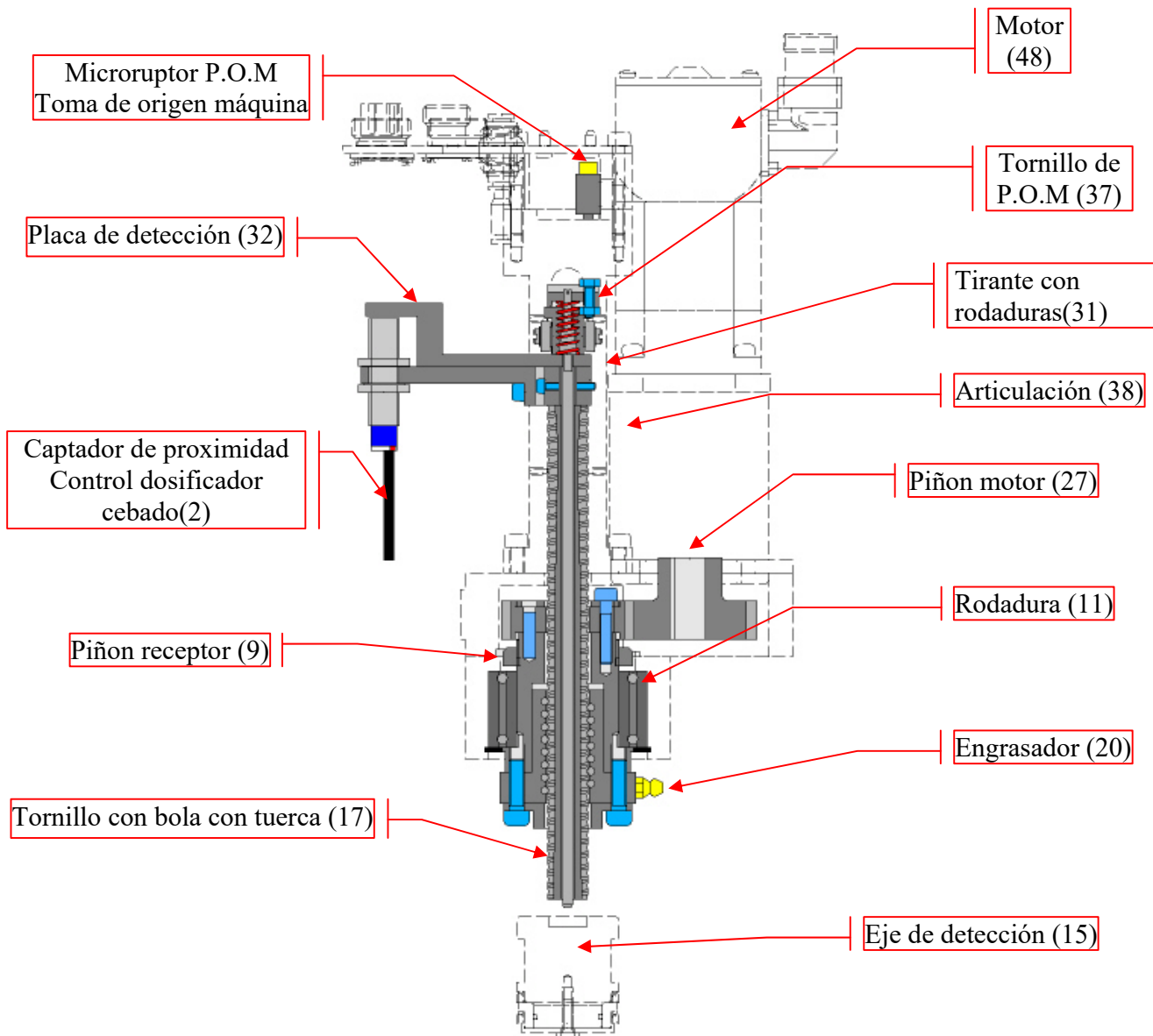
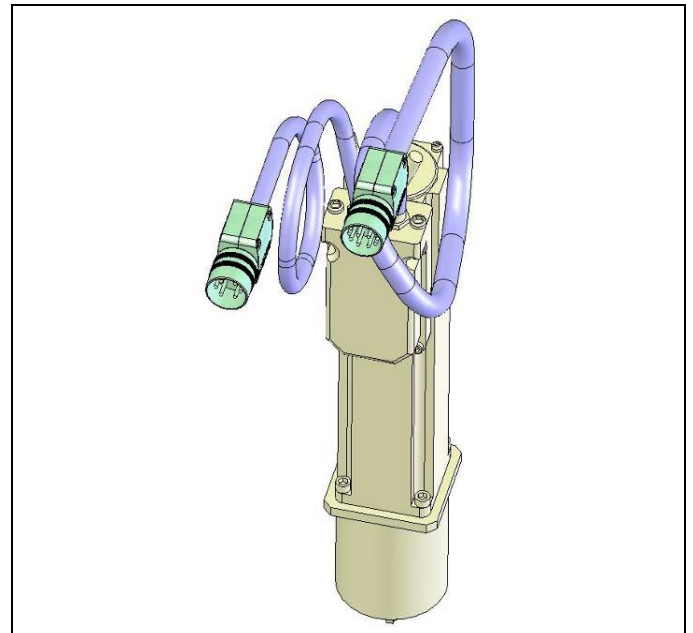
Quitar el piñón motor (27) desenroscando el tornillo (llave BTR n° 3) y la placa en la cual está fijado (llave BTR n° 4).

Volver a montar el piñón (27) en el nuevo motor.

Montar el conjunto en el dosificador y conectar de nuevo los 2 cables.

Poner en marcha de nuevo la instalación.

Nota : Se puede mandar el motor con o sin cables.



■ CAMBIO DEL TORNILLO CON BOLA (17)

Desmontar la válvula de entrada, la válvula de salida, la parte de dosificación (dejar la vaina y el collar calefactor).

Desenroscar los 2 tornillos (30) (llave BTR n° 2,5) que están en el tirante (31).

Desenroscar los 4 tornillos (18) (llave BTR n° 5) que están en el tope (19).

Mantener el conjunto para impedir la rotación.

Sacar el tornillo con bola tirando hacia abajo.

Durante el desmontaje, comprobar el juego en las rodaduras.

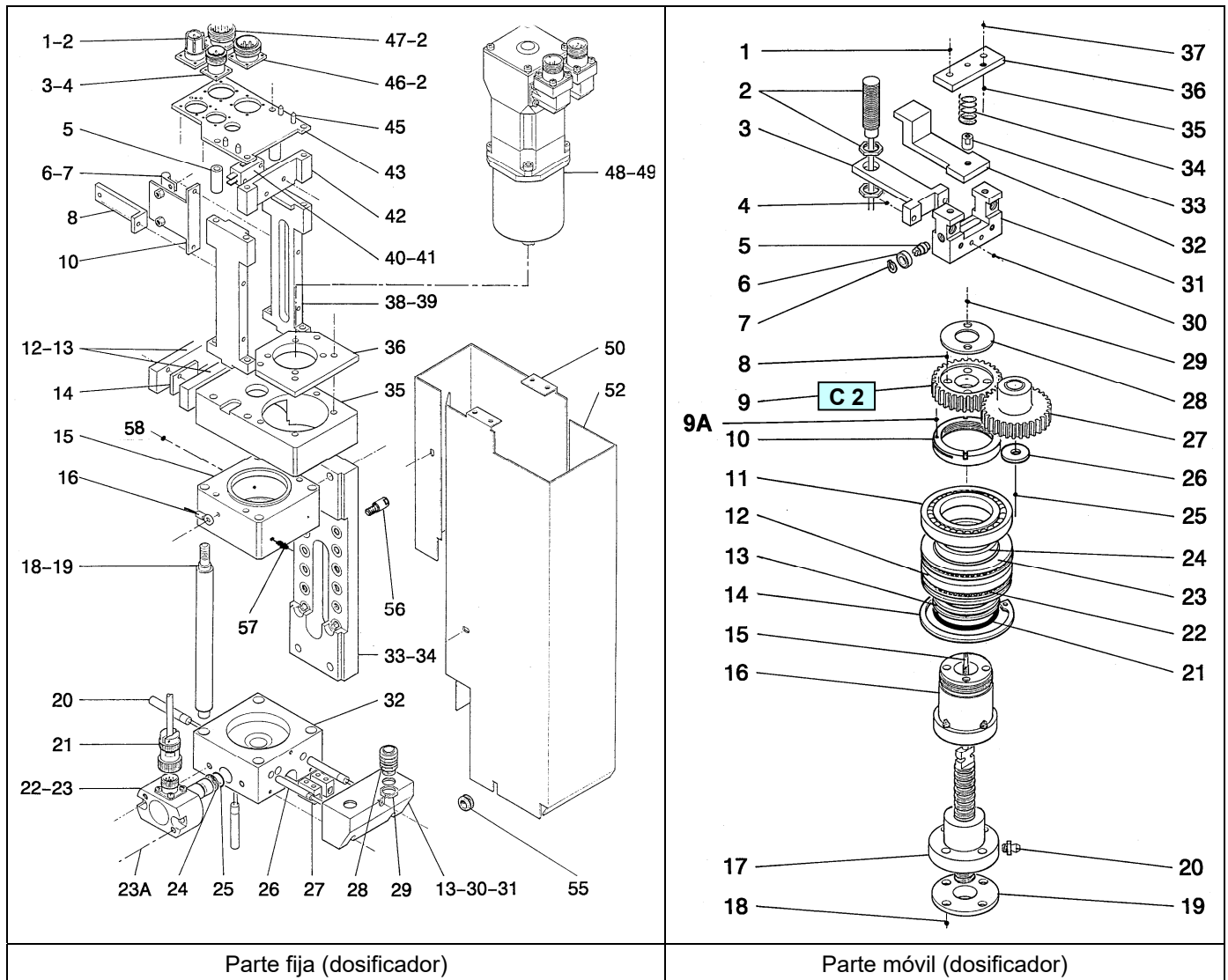


Engrasar el tornillo con bola
(Grasa KLUBER - STABUTHERM GH 461)

NUNCA QUITAR EL TORNILLO CON BOLA DE LA TUERCA.

Montar el nuevo tornillo con bola, el tope (19). Fijarlos con los tornillos (30 y 18).

Volver a montar la parte dosificación, la válvula de salida y la válvula de entrada.



■ CAMBIO DE LAS RODADURAS (11), DEL TOPE CON AGUJAS (22)

Quitar los 4 tirantes (18).

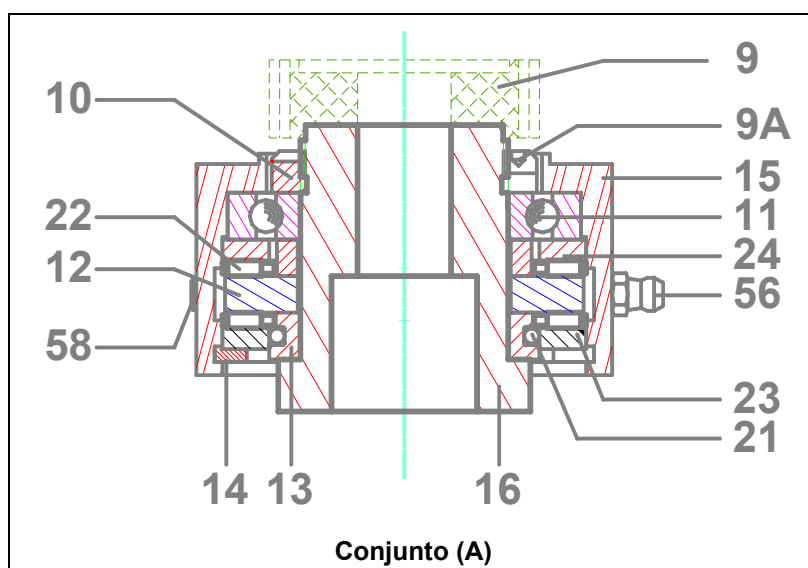
Quitar los tornillos (34) que mantienen el armario con rodaduras (15) en la placa de fijación (33).

El conjunto (A) consiste en el armario con rodadura, la rodadura con bola (11), el tope con agujas (22), los tirantes (13, 24), las arandelas (12, 23), el árbol de rodadura (16), el anillo truarc (14).
Nota : el piñón (9) no hace parte del conjunto (A).

Separar el piñón receptor (9) del armario con rodaduras.

Desenroscar los 2 tornillos (29) (llave BTR n° 4), lo que libera la arandela (28).

Quitar los 2 pasadores (8), el piñón (9).



Cambiar el conjunto (A). Volver a montar el piñón receptor (9), los pasadores (8), la arandela (28) y los 2 tornillos (29).

⤿ ¡Ojo! : cumplir con el sentido de montaje del piñón y de la arandela.



Engrasar las rodaduras, el tope de aguja echando grasa por el engrasador (56)

Montar el nuevo conjunto en el dosificador.

Hacer girar el conjunto a mano antes de continuar el montaje de los otros elementos (tirantes, tornillo con bola...).

■ CAMBIO DEL CAPTADOR POM (40)

Quitar la placa de conexión (43) desenroscando los tornillos que están detrás.

Desenroscar los tornillos (41).

Quitar los terminales eléctricos.

Sacar el captador (40).

Montar un nuevo captador a su sitio.

Conectar de nuevo los terminales eléctricos (terminales 1 y 2).

■ CAMBIO DEL EJE DE MEDIDA (15)

Desmontar el soporte captador (42)

Desenroscar los tornillos para sacar los 2 tirantes (5).

Desenroscar los 2 tornillos (39) (llave BTR n° 4).

⤿ Sacar la articulación (38), lado contrario al soporte de cable.

Sacar el tirante (31) y el eje de detección (15).

Es posible cambiar las rodaduras miniaturas (6) quitando el anillo (7).

⤿ Engrasar las rodaduras durante el montaje.

Para cambiar el eje (15) :

Desenroscar los tornillos (1).

Quitar la placa (36), el muelle (34).
Desenroscar la tuerca (33).
El eje se rosca en la placa de detección (32).

⚠ Al montar de nuevo, cumplir con la dimensión de 213 mm entre la extremidad del eje (15) y la placa de detección (32).

Aplicar cola en el roscado del eje (Loctite 577).

Volver a montar la tuerca (33), el muelle (34), la placa (36), los 2 tornillos (1).

Comprobar la dimensión de 5 mm entre el tornillo (37) y la placa (36).

Engrasar las articulaciones (38).

Volver a montar las articulaciones y la carretilla (eje con placa).

Apretar los tornillos a mano.

Situar la carretilla hacia abajo y apretar la parte inferior de las articulaciones en un cierre.

Apretar de nuevo los tornillos con la llave.

Montar en la parte superior la placa con los conectores.

Desplazar le cierre hacia arriba de las articulaciones y apretar los tornillos de la parte superior.

⚠ Desplazar la carretilla comprobando que las rodaduras giren correctamente.

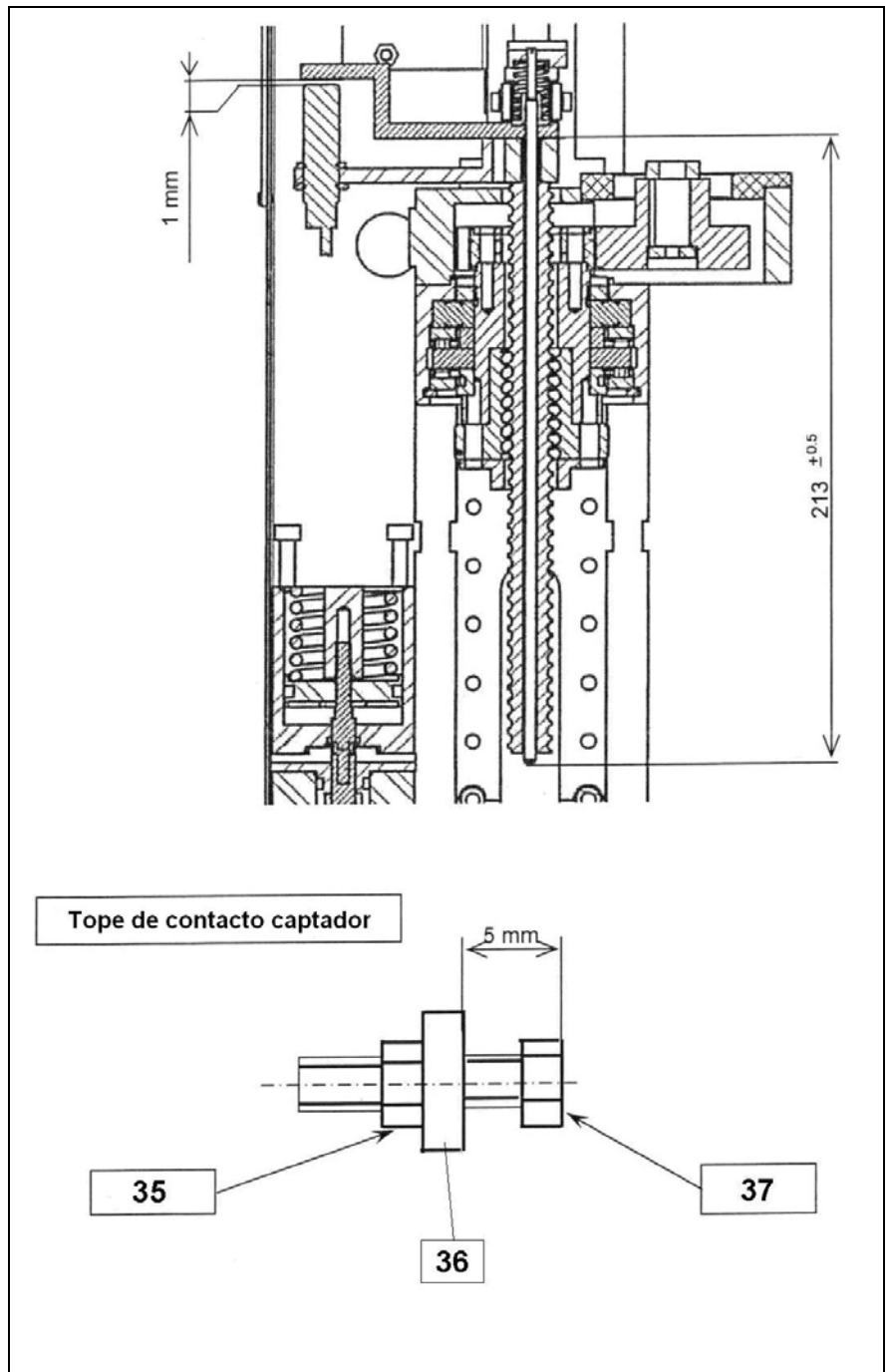
Engrasar el eje (15) y volver a montar el tornillo con bola (17).

Montarla en el tirante (31).

⚠ Alinear los diferentes componentes.

Montar la placa (19) en la parte inferior del tornillo con bola y fijarla con los tornillos (18).

Volver a montar la parte de dosificación, la válvula de salida y la válvula de entrada.



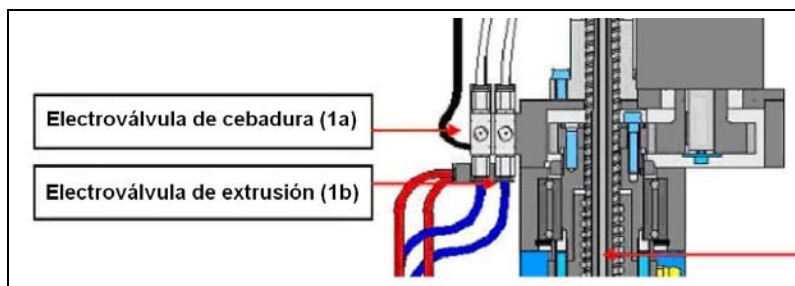
■ CAMBIO DE LAS ELECTROVÁLVULAS

Desconectar las electroválvulas.

Cambiarlas.

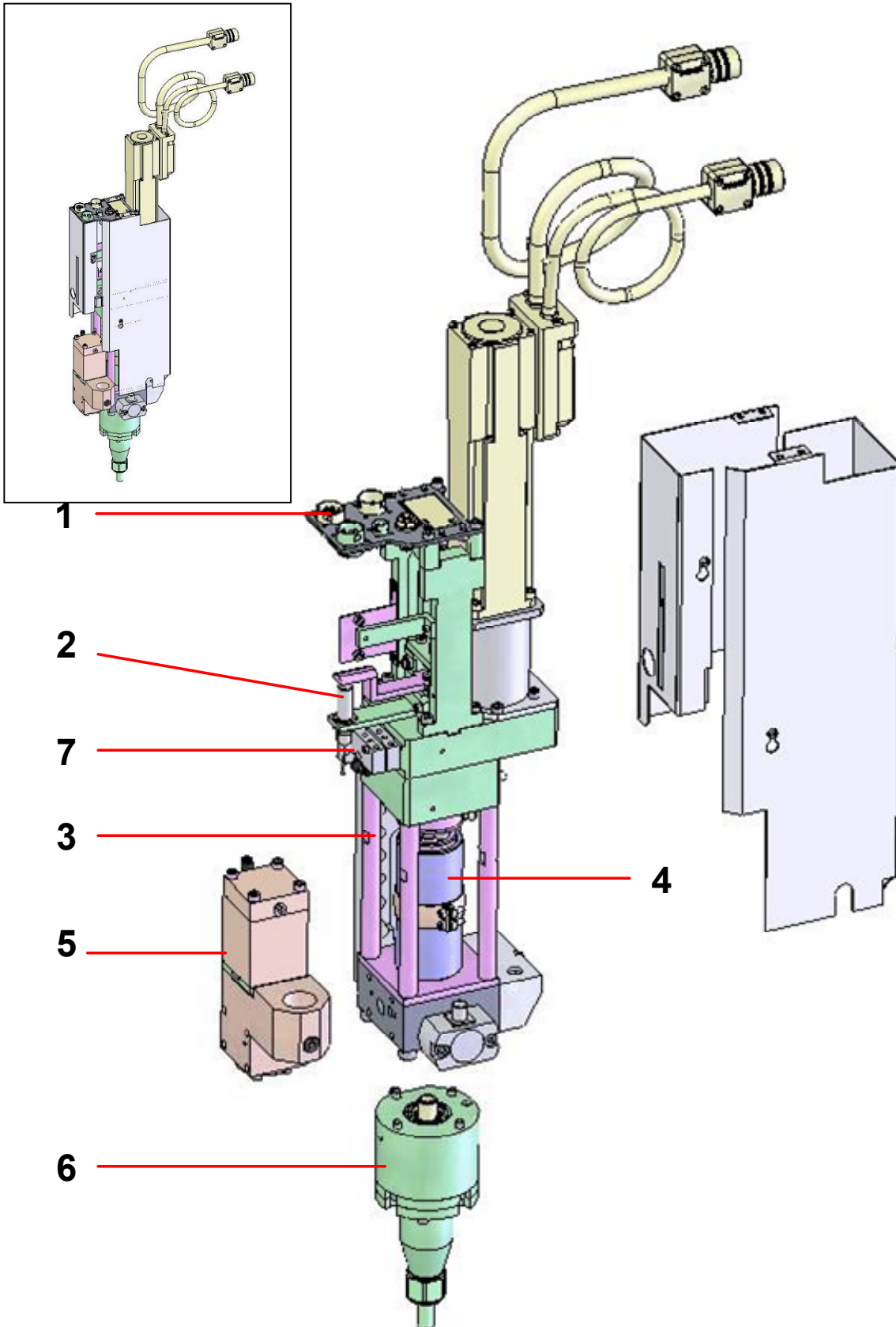
EV (1a) que manda la válvula de entrada está hacia el exterior del dosificador.

EV (1b) que manda la válvula de salida está entre EV (1a) y la parte fija del dosificador.



Índice	Instrucción	Descripción	Referencia
A 1	Grasa PTFE	Tubo de grasa "TECHNILUB" (10 ml)	560.440.101
C 1	Cola PTFE Para la estanqueidad	Loctite 577 (250 ml)	554.180.015
C 2	Cola freno suave	Loctite 222 (50 ml)	554.180.010
S 1	Par de apriete : 16 Nm		

11. VISTA DETALLADA



12. NOMENCLATURA

DOSIFICADOR VOLUREX	25	50	100	150
#	105 824 0407	105 435 0407	105 145 0407	104 115 0407

Ind	#	Désignation	Description	Bezeichnung	Denominación	Qté
1	107 276	Partie électrique	Electric part	Elektrisches Teil	Parte eléctrica	1
2	105 806	Partie mécanique mobile	Movable mechanical part	Bewegliches mechanische Teil	Parte mecánica móvil	1
3	106 665	Partie mécanique fixe	Fixed mechanical part	Befestigtes mechanische Teil	Parte mecánica fija	1
*4	-	Partie dosage (voir pièces spécifiques)	Proportioning part (see specific parts)	Dosierungsteil (Siehe spezifische Teile)	Parte dosificación (ver partes específicas)	1
*5	107 272	Vanne d'entrée	Inlet valve	Eingangsventil	Válvula de entrada	1
*6	107 202	Vanne de sortie	Outlet valve	Ausgangsventil	Válvula de salida	1
7	104 159	Partie pneumatique	Pneumatic part	Pneumatisches Teil	Parte neumática	1

Pièces spécifiques - Specific parts - Spezifische Teile - Partes específicas

Partie dosage / Proportioning part / Dosierungsteil / Parte dosificación				
Ind	Volurex 25	Volurex 50	Volurex 100	Volurex 150
*4	# 104 471	# 104 357	# 104 198	# 104 057

Voir les documentations séparées / See separated documentations
 Siehe die zusätzlichen Bedienungsanleitungen / Ver las documentaciones separadas

Option - On request - Optionen - Opción

Ind	#	Désignation	Description	Bezeichnung	Denominación	Qté
-	560 440 001	Graisse PTFE (boite de 450g)	PTFE grease box (450g / 0.99 lb)	Dose mit PTFE-Fett (450 g)	Caja de grasa PTFE (450 g)	1

- * Pièces de maintenance préconisées.
- * Preceding the index number denotes a suggested spare part.
- * Bezeichnete Teile sind empfohlene Ersatzteile.
- * Piezas de mantenimiento preventivas.