

DOCUMENTACIÓN
BOMBA 06R440

Libro : 582.053.110-SP - 1910

Fecha : 04/10/19

Anula : 12/08/19

Modif. : Doc. 578.116.130

TRADUCCIÓN DEL MANUAL ORIGINAL

IMPORTANTE : Lea con atención todos los documentos antes de almacenar, instalar o poner en marcha el equipo (uso exclusivamente profesional).

LAS FOTOGRAFÍAS E ILUSTRACIONES NO SON VINCULANTES. LOS MATERIALES ESTÁN SUJETOS A CAMBIOS SIN PREVIO AVISO.

SAMES KREMLIN SAS
13, chemin de Malacher
38 240 - MEYLAN - France
 : 33 (0)4 76 41 60 60
www.sames-kremlin.com



<p align="center">FR</p> <p>Pour une utilisation sûre, il est de votre responsabilité de :</p> <ul style="list-style-type: none"> • Lire attentivement tous les documents contenus dans le CD joint avant la mise en service de l'équipement, • D'installer, d'utiliser, d'entretenir et de réparer l'équipement conformément aux préconisations de SAMES KREMLIN ainsi qu'aux réglementations nationales et/ou locales, • Vous assurez que les utilisateurs de cet équipement ont été formés, ont parfaitement compris les règles de sécurité et qu'ils les appliquent. 	<p align="center">UK</p> <p>To ensure safe use of the machinery, it is your responsibility to:</p> <ul style="list-style-type: none"> • Carefully read all documents contained on the enclosed CD before putting the machinery into service, • Install, use, maintain and repair the machinery in accordance with SAMES KREMLIN's recommendations and national and/or local regulations, • Make sure that the users of the machinery have received proper training and that they have perfectly understood the safety rules and apply them. 	<p align="center">DE</p> <p>Eine sichere Nutzung setzt voraus, dass Sie :</p> <ul style="list-style-type: none"> • alle in der CD enthaltenen Dokumente vor der Inbetriebnahme der Anlage aufmerksam lesen, • die Anlage im Einklang mit den Empfehlungen von SAMES KREMLIN sowie mit den nationalen und/oder lokalen Bestimmungen installieren, verwenden, warten und reparieren, • sich vergewissern, dass die Nutzer dieser Anlage angemessen geschult wurden, die Sicherheitsbestimmungen verstanden haben und sie anwenden.
<p align="center">ES</p> <p>Para una utilización segura, será de su responsabilidad:</p> <ul style="list-style-type: none"> • leer atentamente todos los documentos que se incluyen en el CD adjunto antes de la puesta en servicio del equipo, • instalar, utilizar, efectuar el mantenimiento y reparar el equipo con arreglo a las recomendaciones de SAMES KREMLIN y a la normativa nacional y/o local, • cerciorarse de que los usuarios de este equipo han recibido la formación necesaria, han entendido perfectamente las normas de seguridad y las aplican. 	<p align="center">IT</p> <p>Per un uso sicuro, vi invitiamo a:</p> <ul style="list-style-type: none"> • leggere attentamente tutta la documentazione contenuta nel CD allegato prima della messa in funzione dell'apparecchio, • installare, utilizzare, mantenere e riparare l'apparecchio rispettando le raccomandazioni di SAMES KREMLIN, nonché le normative nazionali e/o locali, • accertarvi che gli utilizzatori dell'apparecchio abbiano ricevuto adeguata formazione, abbiano perfettamente compreso le regole di sicurezza e le applichino. 	<p align="center">PT</p> <p>Para uma utilização segura, é da sua responsabilidade:</p> <ul style="list-style-type: none"> • Ler atentamente todos os documentos incluídos no CD em anexo antes de pôr o equipamento em funcionamento, • Proceder à instalação, utilização, manutenção e reparação do equipamento de acordo com as preconizações de SAMES KREMLIN, bem como com outros regulamentos nacionais e/ou locais aplicáveis, • Assegurar-se que os utilizadores do equipamento foram devidamente capacitados, compreenderam perfeitamente e aplicam as devidas regras de segurança.
<p align="center">NL</p> <p>Voor een veilig gebruik dient u:</p> <ul style="list-style-type: none"> • alle document op de bijgevoegde cd aandachtig te lezen alvorens het apparaat in werking te stellen, • het apparaat te installeren, gebruiken, onderhouden en repareren volgens de door SAMES KREMLIN gegeven aanbevelingen en overeenkomstig de nationale en/of plaatselijke reglementeringen, • zeker te stellen dat de gebruikers van dit apparaat zijn opgeleid, de veiligheidsregels perfect hebben begrepen en dat zij die ook toepassen. 	<p align="center">SE</p> <p>För en säker användning av utrustningen ansvarar ni för följande:</p> <ul style="list-style-type: none"> • Läs noga samtliga dokument som finns på den medföljande cd-skivan innan utrustningen tas i drift. • Installera, använd, underhåll och reparera utrustningen enligt anvisningarna från SAMES KREMLIN och enligt nationella och/eller lokala bestämmelser. • Försäkra er om att användare av denna utrustning erhållit utbildning, till fullo förstått säkerhetsföreskrifterna och tillämpar dem. 	<p align="center">FI</p> <p>Käytön turvallisuuden varmistamiseksi velvollisuutesi on:</p> <ul style="list-style-type: none"> • Lukea huolella kaikki CD:llä olevat asiakirjat ennen laitteiston käyttöönottoa, • Noudattaa laitteiston asennuksessa, käytössä, kunnossapidossa ja huollossa SAMES KREMLIN in suosituksia sekä kansallisia ja/tai paikallisia määräyksiä, • Varmistaa, että laitteiston käyttäjät ovat koulutettuja ja ymmärtävät täysin turvallisuusmääräykset ja miten niitä sovelletaan.
<p align="center">PL</p> <p>Dla zapewnienia bezpiecznego użytkowania na użytkownika spoczywa obowiązek:</p> <ul style="list-style-type: none"> • Uważnego zapoznania się ze wszystkimi dokumentami znajdującymi się na załączonej płycie CD przed pierwszym uruchomieniem urządzenia, • Instalowania, użytkowania, konserwacji i naprawy urządzenia zgodnie z zaleceniami firmy SAMES KREMLIN oraz z przepisami miejscowymi, • Upewnienia, że wszyscy przeszkoleni użytkownicy urządzenia zrozumieli zasady bezpieczeństwa i stosują się do nich. 	<p align="center">CS</p> <p>Pro bezpečné používání jste povinni:</p> <ul style="list-style-type: none"> • Před uvedením zařízení do provozu si pozorně přečíst veškeré dokumenty obsažené na příloženém CD, • Nainstalovat, používat, udržovat a opravovat zařízení v souladu s pokyny firmy SAMES KREMLIN a s národními a/nebo místními legislativními předpisy, • Ujistit se, že uživatelé tohoto zařízení byli vyškoleni, že dokonale pochopili bezpečnostní pravidla a že je dodržují. 	<p align="center">SL</p> <p>Za varno uporabo ste dolžni:</p> <ul style="list-style-type: none"> • natančno prebrati vse dokumente na CD pred zagonom stroja, • instalirati, uporabljati, vzdrževati in popravljati opremo po določilih SAMES KREMLIN in v skladu z veljavnimi nacionalnimi in/ali lokalnimi predpisi, • poskrbeti, da so uporabniki te opreme ustrezno usposobljeni, poznajo varnostne predpise in da jih upoštevajo.
<p align="center">SK</p> <p>V záujme bezpečného je vašou povinnosťou:</p> <ul style="list-style-type: none"> • pozorne si prečítať všetky dokumenty obsiahnuté na priloženom CD predtým, ako zariadenie uvediete do prevádzky, • nainštalovať, používať, udržiavať a opravovať zariadenie v súlade s odporúčaniami spoločnosti SAMES KREMLIN a národnými a/alebo miestnymi predpismi, • uistiť sa, že používatelia tohto zariadenia boli zaškolení, riadne porozumeli pravidlám bezpečnosti a používajú ich. 	<p align="center">HU</p> <p>A biztonságos használat érdekében az Ön felelőssége, hogy:</p> <ul style="list-style-type: none"> • a berendezés üzembe helyezése előtt figyelmesen elolvassa a mellékelt CD által tartalmazott összes dokumentumot, • a berendezést a SAMES KREMLIN ajánlásainak valamint a nemzeti és/vagy helyi szabályozásoknak megfelelően helyezze üzembe, használja, tartsa karban és javítsa, • megbizonyosodjon róla, hogy a berendezés felhasználói képzettek, tökéletesen megértették és alkalmazzák a biztonsági előírásokat. 	<p align="center">RO</p> <p>Pentru o utilizare sigură, este responsabilitatea dvs. să:</p> <ul style="list-style-type: none"> • Citiți cu atenție toate documentele de pe CD-ul anexat, înainte de punerea în funcțiune a echipamentului, • Instalați, utilizați, întrețineți și reparați echipamentul conform instrucțiunilor SAMES KREMLIN precum și reglementărilor naționale și/sau locale, • Vă asigurați că utilizatorii acestei echipament au fost instruiți, au înțeles perfect regulile de securitate și le aplică integral.

Declaration(s) de conformité au verso de ce document / Declaration(s) of conformity at the back of this document / Konformitätserklärung(en) auf der Rückseite dieser Unterlage / Declaración (es) de conformidad en el reverso de este documento / Dichiarazione/i di conformità sul retro del presente documento / Declaração(ões) de conformidade no verso do documento / Conformiteitsverklaring(en) op de keerzijde van dit document / Försäkran om överensstämmelse på omstående sida av detta dokument / Vaatimustenmukaisuusvakuutukset tämän asiakirjan kääntöpuolella / Deklaracja(e) zgodności na odwrocie dokumentu / Prohlášení o shodě se nachází/nacházejí na zadní straně tohoto dokumentu / Deklaracija(e) o skladnosti na hrbtni strani tega dokumenta / Vyhlasenie/-a o zhode sa nachádzajú na zadnej strane dokumentu / A dokumentum hátlapján szereplő megfelelőségi nyilatkoz(ok) / Declarații de conformitate pe versoul acestui document



DECLARATION UE DE CONFORMITE
EU DECLARATION OF CONFORMITY
EU- KONFORMITÄTSEKTLÄRUNG
DECLARACIÓN UE DE CONFORMIDAD
DICHIARAZIONE DI CONFORMITÀ UE
DECLARAÇÃO UE DE CONFORMIDADE
EU- FÖRSÄKRAN OM ÖVERENSSTÄMMELSE
EU- VAATIMUKSEN MUKAISUUSVAKUUTUS
DEKLARACJA ZGODNOŚCI UE
EU PROHLÁŠENÍ O SHODĚ
IZJAVA EU O SKLADNOSTI
VYHLÁSENIE O ZHODE
EU-MEGFELELŐSÉGI NYILATKOZAT
DECLARAȚIA DE CONFORMITATE UE

Le fabricant / The manufacturer / Der Hersteller / El fabricante / Il produttore / O fabricante / De fabrikant / Tillverkare / Valmistaja / Producent / Výrobce / Proizvajalec / Výrobca / Gyártó / Fabricantul:	SAMES KREMLIN SAS 13, chemin de Malacher 38 240 - MEYLAN - FRANCE Tél. : 33 (0)4 76 41 60 60
---	--

Déclare que le matériel désigné ci-après / Herewith declares that the equipment / erklart hiermit, dass die / Declara que el material designado a continuación / Dichiaro che il materiale sottoindicato / Declara que o material a seguir designado / verklaart dat de hieronder aangeduide apparatuur / Kungör att den utrustning som anges här nedan / ilmoittaa, että alla mainitut laitteistot / Oświadczam, że wymienione poniżej urządzenia / Prohlašuje, že níže uvedené vybavení / Izjavljam, da je opisana oprema spodaj / Vyhlasuje, že zariadenie uvedené nižšie / Kijelenti, hogy a megjelölt anyag a továbbiakban / Declară că echipamentul precizat mai jos:

POMPE A BILLE / BALL PUMP / KUGELPUMPEN / BOMBA CON BOLA

03R440
06R440

Est conforme à la législation d'harmonisation de l'Union applicable suivante / Is in conformity with the relevant Union harmonisation legislation / Erfüllt die einschlägigen Harmonisierungsrechtsvorschriften der Union / es conforme con la legislación de armonización pertinente de la Unión / è conforme alla pertinente normativa di armonizzazione dell'Unione / in overeenstemming met de desbetteffende harmonisatiewetgeving van de Unie / med den relevanta harmoniserade unionslagstiftningen / on asiaa koskevan unionin yhdenmukaistamislainsäädännön vaatimusten mukainen / jest zgodny z odnosnymi wymaganiami unijnego prawodawstwa harmonizacyjnego / Shoduje se s následující příslušnou evropskou harmonizační legislativou / V skladu s harmonizirano zakonodajo Unije / Je v súlade s uplatniteľnými harmonizačnými právnymi predpismi EÚ / Megfelel a következő alkalmazandó uniós harmonizációs szabályozásnak / Este conform cu legislația aplicabilă de armonizare de mai jos

Directive ATEX / ATEX Directive / ATEX Richtlinie / Directiva ATEX / Direttiva ATEX / Diretiva ATEX / ATEX-Richtlijn / ATEX-direktivet / ATEX-direktivi / Dyrektywa ATEX / Směrnice ATEX / Direktiva ATEX / Smernica ATEX / ATEX-irányelv		2014/34/UE
NF EN ISO 80079-36		
Procédure d'évaluation de la conformité : Module A Documentation technique (Annexe VIII) archivée par : / Conformity assessment procedure: Module A Technical documentation (ANNEX VIII) recorded by: / Verfahren zur Konformitätsbewertung: Modul A Technische Unterlagen (ANLAGE VIII) archiviert durch: / Procedimiento de evaluación de la conformidad: Módulo A Documentación técnica (ANEXO VIII) archivada por: / Procedura di valutazione della conformità: Modulo A Documentazione tecnica (ALLEGATO VIII) archiviata a cura di: / Procedimento de avaliação da conformidade: Módulo A Documentação técnica (ANEXO VIII) arquivada por: / Conformiteitsbeoordelingsprocedure: Module A Technische documentatie (BIJLAGE VIII) gearhiveerd door: / Förfarande för bedömning av överensstämmelse: Modul A Teknisk dokumentation (BILAGA VIII) arkiverad av: / Vaatimusten mukaisuusarviointimenetelmä: moduuli A Tekninen dokumentaatio (LIITE VIII) arkistoitu: / Procedura oceny zgodności: Moduł A Dokumentacji technicznej (ZAŁĄCZNIK VIII) zarchiwizowane przez: / Postup posuzování shody: Modul A Technická dokumentace (PŘÍLOHA VIII) archivována: / Процедура оценки соответствия: Модуль А Техническая документация (ПРИЛОЖЕНИЕ VIII), архивированная: APRAGAZ A.S.B.L CE0029. - Chaussée de Vilvorde, 156, B-1120 Bruxelles/Brussel - Belgique/Belgium N° APRAGAZ 19 ATEX 0196		

La présente déclaration de conformité est établie sous la seule responsabilité du fabricant / This declaration of conformity is issued under the sole responsibility of the manufacturer / Die alleinige Verantwortung für die Ausstellung dieser Konformitätserklärung trägt der Hersteller / La presente declaración de conformidad se expide bajo la exclusiva responsabilidad del fabricante / La presente dichiarazione di conformità è rilasciata sotto la responsabilità esclusiva del fabbricante / A presente declaração de conformidade é emitida sob a exclusiva responsabilidade do fabricante / Deze conformiteitsverklaring wordt verstrekt onder volledige verantwoordelijkheid van de fabrikant / Denna försäkran om överensstämmelse utfärdas på tillverkarens eget ansvar / Tämä vaatimustenmukaisuusvakuutus on annettu valmistajan yksinomaisella vastuulla / Niniejsza deklaracja zgodności wydana zostaje na wyłączną odpowiedzialność producenta / Toto prohlášení o shodě se vydává na výhradní odpovědnost výrobce / Za izdajo te izjave o skladnosti je odgovoren izključno proizvajalec / Toto vyhlásenie o zhode sa vydáva / na vlastnú zodpovednosť výrobcu / Ezt a megfelelőségi nyilatkozatot a gyártó kizárólagos felelőssége mellett adják ti / Prezenta declarație de conformitate este emisă pe răspunderea exclusivă a producătorului.



Hervé WALTER

Directeur Innovation & Développement / Innovation & Development
Director / Direktor für Innovation & Entwicklung / Director de
Inovación y Desarrollo / Direttore Innovazione e sviluppo
/ Diretor de Inovação / Manager Innovatie en Ontwikkeling / Direktör
för Forskning och Utveckling / Innovaatio- ja kehitysjohtaja
/ Dyrektor ds. Innowacji i Rozwoju / Ředitel pro inovace a vývoj
/ Direktor za inovacije in razvoj / Riaditeľ pre inováciu a rozvoj
/ Innovációs és fejlesztési igazgató / Director Inovație și Dezvoltare

Fait à Meylan, le / Established in Meylan, on / Geschehen zu Meylan, am / En Meylan, a / Redatto a Meylan, / Vastgesteld te Meylan, / Utformat i
Meylan, den / Meylan, Ranska, / Sporządzono w Meylan, dnia / Meylan, dnia / V Meylanu, / V Meylan dňa / Kelt Meylanban, / Întocmită la Meylan,
pe data de 02/10/2019 - 10/02/2019



INSTRUCCIONES DE SEGURIDAD Y DE INSTALACIÓN

TRADUCCIÓN DEL LIBRO ORIGINAL

IMPORTANTE: Lea con atención todos los documentos antes de almacenar, instalar o poner en marcha el equipo (uso exclusivamente profesional).

LAS FOTOGRAFÍAS E ILUSTRACIONES NO SON VINCULANTES. LOS MATERIALES ESTÁN SUJETOS A CAMBIOS SIN PREVIO AVISO.

SAMES KREMLIN SAS
13, chemin de Malacher
38 240 - MEYLAN - France
☎ : 33 (0)4 76 41 60 60

www.sames-kremlin.com

1. SEGURIDAD

NORMAS GENERALES DE SEGURIDAD



¡OJO! : Este equipo puede ser peligroso si no lo utiliza, lo desmonta y lo vuelve a montar en conformidad con las instrucciones mencionadas en este libro y en todas las Normas Europeas y reglamentación nacional de seguridad aplicables.

Leer con atención todas las instrucciones más adelante antes de poner en marcha el equipo.

Utilizar este equipo supone que el personal ha seguido la formación adecuada.

El responsable de taller debe comprobar que el personal haya leído y entendido todas las instrucciones de seguridad de este equipo, así como las que se refieren a otros componentes y accesorios de la instalación.

Leer con atención todas las instrucciones de utilización y las etiquetas de los equipos antes de poner en marcha el equipo.

Una utilización inadecuada o un funcionamiento inadecuado puede provocar lesiones graves. Este material es sólo para uso profesional. Utilizarlo para el uso al cual se especifica.

Protectores (capó motor, protector de acoplamiento, cárteres,...) se colocan para una utilización segura del material.

El fabricante no se hace responsable, en caso de daños personales, así como de las averías y / o daños del material, resultantes de la destrucción, la ocultación o la retirada total o parcial de los protectores.

No modificar o transformar el material. SAMES KREMLIN suministra o aprueba en exclusiva las piezas y accesorios. Comprobar el material periódicamente. Cambiar las piezas defectuosas o desgastadas.

Nunca ir más allá de las presiones máximas de trabajo de los componentes del equipo.

Siempre respetar las leyes en vigor en materia de seguridad, incendios y electricidad del país donde se utilizará el material. Utilizar productos o disolventes compatibles con las piezas en contacto con el producto (Consultar ficha técnica del fabricante del producto).

PICTOGRAMAS

¡OJO! : PELLIZCO	¡OJO! : ELEVADOR EN MOVIMIENTO	¡OJO! : PARTES EN MOVIMIENTO	¡OJO! : PALETA EN MOVIMIENTO	NO SUPERE ESTA PRESIÓN	¡OJO! : ALTA TENSIÓN
VÁLVULA DE DESPRESURIZACIÓN O DE PURGA	¡OJO! : TUBERÍA BAJO TENSIÓN	OBLIGATORIO LLEVAR GAFAS PROTECTORAS	OBLIGATORIO LLEVAR GUANTES PROTECTORES	RIESGOS DE EMANACIÓN DE PRODUCTO	¡OJO! : PARTES O SUPERFICIES CALIENTES
¡OJO! : ELECTRICIDAD	¡OJO! : RIESGOS DE INFLAMACIÓN	RIESGO DE EXPLOSIÓN	TOMA DE TIERRA	PELIGRO (USUARIO)	PELIGRO LESIONES GRAVES

PELIGROS DE PRESIÓN



La seguridad impone que se monta una válvula de corte **aire de descompresión** en el circuito alimentación del motor de la bomba para dejar correr el aire encerrado cuando se corta esta alimentación. Sin tal precaución, el aire residual del motor puede hacer funcionar la bomba y provocar un accidente grave.

Se debe instalar también una **válvula de purga producto** en el circuito de producto para poder purgarlo (después de cortar el aire al motor y su descompresión) antes de intervenir sobre el equipo. Estas válvulas quedarán cerradas para el aire y abiertas para el producto durante la intervención.

PELIGROS DE INYECCIÓN



La tecnología "ALTA PRESIÓN" impone tomar muchas precauciones; su utilización puede provocar fugas peligrosas. Hay por consecuencia un riesgo de inyección de productos en las partes del cuerpo que están expuestas, lo que puede provocar lesiones graves y posibles amputaciones:

- Una inyección de producto en la piel u otras partes del cuerpo (ojos, dedos...) debe tratarse en urgencia con asistencias médicas apropiadas.
- Nunca dirigir el chorro hacia otra persona. Nunca intentar para el chorro con las manos o los dedos tampoco con trapos,...
- **Seguir imperativamente las etapas de descompresión y de purga** para toda operación de limpieza, comprobación, mantenimiento del material o limpieza de las boquillas de la pistola.
- Para pistolas equipadas con un sistema de seguridad, siempre bloquear el gatillo cuando la pistola no está en marcha.

PELIGROS INCENDIO - EXPLOSIÓN - ARCO ELÉCTRICO - ELECTRICIDAD ESTÁTICA

Una toma de tierra incorrecta, una ventilación insuficiente, llamas o chispas pueden provocar explosión o incendio y causar heridas graves. Para impedir estos riesgos, particularmente durante la utilización de las bombas, es conveniente seguir las instrucciones siguientes :



- Conectar a la tierra el material, las piezas a tratar, los bidones de producto y de limpieza,
- Comprobar la correcta ventilación de la zona,
- Mantener la zona de trabajo limpia y sin trapos, papeles, disolventes,
- No hacer funcionar conmutadores eléctricos en presencia de vapores o durante las aplicaciones,
- Interrumpir inmediatamente la aplicación en presencia de arcos eléctricos,
- Almacenar todos los líquidos fuera de la zona de trabajo,
- Utilizar productos cuyo punto de inflamación es lo más alto posible, para impedir todo riesgo de formación de los gases y vapores inflamables (consultar los datos de seguridad de los productos),
- Equipar los bidones con tapas para reducir la difusión de gas y vapores en la cabina.

PELIGROS DE LOS PRODUCTOS TÓXICOS



Los productos o vapores tóxicos pueden provocar heridas graves en contacto con el cuerpo, los ojos, bajo la piel, pero también por inyección o inhalación.

Es imperativo:



- Conocer el tipo de producto utilizado y los peligros que representa,
- Almacenar los productos en zonas apropiadas,
- Colocar el producto utilizado durante la aplicación en un recipiente adecuado,
- Vaciar los productos en conformidad con la legislación del país donde se utiliza el material,
- Llevar ropa y protecciones adecuadas,



Llevar gafas, orejeras, guantes, zapatos, monos protectores y máscaras para las vías respiratorias. (Consultar el capítulo "Protección individual" de la guía de selección SAMES KREMLIN).

¡OJO!



Prohibido utilizar disolventes con base de hidrocarburo halogenado, así como productos que contienen estos disolventes en presencia de **aluminio** o **cinc**. Al no respetar estas instrucciones, el usuario se expone a riesgos de explosión que provocan heridas graves o mortales.



PRECONIZACIONES RELATIVAS A LOS EQUIPOS

**Protectores (capó motor, protector de acoplamiento, cárteres,...) se colocan para una utilización segura del material.
El fabricante no se hace responsable, en caso de daños personales, así como de las averías y / o daños del material, resultantes de la destrucción, la ocultación o la retirada total o parcial de los protectores.**

BOMBA



Es imperativo comprobar las compatibilidades de los motores y de las bombas antes de acoplarlos, así como leer y entender las instrucciones particulares de seguridad. Estas instrucciones se encuentran en los libros de instrucciones de las bombas.



El motor neumático está destinado a acoplarse con una bomba. Nunca modificar el sistema de acoplamiento. Dejar las manos fuera de las piezas en movimiento. Estas piezas deben ser limpias. Antes de poner en marcha o utilizar la bomba, leer con atención las ETAPAS DE DESCOMPRESIÓN. Comprobar que las válvulas de aire de descompresión y de purga funcionen correctamente.

TUBERÍAS

- Alejar las tuberías de las zonas de circulación, de las piezas en movimiento y de las zonas calientes.
- Nunca exponer las tuberías de producto a temperaturas superiores a 60°C o inferiores a 0°C.
- No utilizar las tuberías para arrastrar o desplazar el material.
- Apretar todos los racores, así como las tuberías y los racores de unión antes de poner en marcha el equipo.
- Comprobar las tuberías regularmente, cambiarlas en caso de desgaste.
- Nunca superar la presión máxima de servicio indicada en la tubería (PMS).

PRODUCTOS EMPLEADOS

Teniendo en cuenta que los usuarios emplean una diversidad de productos, y que es imposible enumerar la totalidad de las características de las sustancias químicas, de sus interacciones y de su evolución en el tiempo, SAMES KREMLIN no podrá ser responsable :

- de la incorrecta compatibilidad de los materiales en contacto,
- de los riesgos inherentes para con el personal y el medioambiente,
- de los desgastes, de los desajustes de regulación o del mal funcionamiento del material o de las instalaciones, así como de las calidades del producto final.

El usuario tendrá que identificar e impedir los peligros potenciales inherentes, como vapores tóxicos, incendios o explosiones cuando se utilizan los productos. Tendrá que establecer los riesgos de reacciones inmediatas o debidos a las exposiciones frecuentes sobre el personal.

SAMES KREMLIN declina toda responsabilidad, por heridas corporales o psíquicas o por prejuicios materiales directos o indirectos debidos a la utilización de sustancias químicas.

2. MANIPULACIÓN



Compruebe el peso y las dimensiones del equipo.

(☞ consulte párrafo "Características" del libro de instrucciones)

Si el peso o las dimensiones son importantes, el equipo debe manipularse con medios apropiados. Sólo un personal especializado puede llevar a cabo la manipulación y el desplazamiento de la máquina, que se efectuará en un lugar horizontal, correctamente despejado para impedir riesgos de caída y de aplastamiento de personas.

El centro de gravedad no está en el centro de la máquina: efectue a mano una prueba de estabilidad después de levantar el conjunto unos 10 cm máximo.

La manipulación del conjunto (ej.: bomba en elevador) se efectuará mediante una carretilla elevadora cojiendo el conjunto por debajo del chasis.



Nota : Cada motor de bomba se equipa con un anillo. Este anillo sirve para elevar una bomba y no debe en ningún caso utilizarse para la manipulación de un conjunto completo.

3. ALMACENAMIENTO

Almacenamiento antes de instalar el equipo

- Temperatura ambiente de almacenamiento : 0 / +50 °C,
- Proteger el conjunto del polvo, del agua, de la humedad y de los choques.

Almacenamiento después de instalar el equipo :

- Temperatura de funcionamiento : +15 / +35° C,
- Proteger el conjunto del polvo, del agua, de la humedad y de los choques.

4. INSTALACIÓN EN LA ZONA DE TRABAJO

La máquina está en un suelo horizontal, estable (ej : badosa de hormigón).

Los materiales que no son móviles deben fijarse al suelo con medios de fijación adecuados (tornillos, pernos,...) que permiten estabilizarlos durante su utilización.



Para impedir riesgos causados por la electricidad estática, el material, así como sus componentes, deben estar conectados a tierra.

- **Para los equipamientos de bombeo** (bombas, elevadores, chasis...), se fija un hilo de sección 2,5 mm² en el material. Utilizar este hilo para conectar el material "a tierra". En los casos de medio ambiente severos (protección mecánica del hilo de toma a tierra insuficiente, vibraciones, material móvil...), dónde los daños de la función de toma a tierra son probables, el usuario deberá sustituir al hilo de 2,5 mm. ² proporcionado, por un dispositivo más adaptado a su medio ambiente (hilo de sección más grande, trenza de masa, fijación por terminal a ojal...)

Hacer controlar la continuidad de la tierra por un electricista cualificado. Si la continuidad de la tierra no está garantizada, comprobar el terminal, el hilo y el punto de toma a tierra. Nunca hacer funcionar el material sin haber solucionado este problema.

- **La pistola** se conecta "a tierra" mediante una tubería de producto o una tubería de aire. En el caso de una pulverización mediante una pistola con bote, la tubería de aire tendrá que ser conductora.
- **Los materiales a pintar** deben también conectarse "a tierra", mediante pinzas con cables, o si están colgados, mediante ganchos que deben estar siempre limpios.

La totalidad de los objetos situados en la zona de trabajo también tienen que conectarse a tierra.



- **Nunca almacenar** más productos inflamables de los necesarios dentro de la zona de trabajo,
- Estos productos deben conservarse en **recipientes homologados** y conectados a tierra,
- Utilizar únicamente **cubos metálicos** conectados a tierra para la utilización de disolventes de limpieza,
- **Prohibido utilizar cartones y papeles** porque no son buenos conductores y a veces pueden ser aislantes.

5. MARCAJE MATERIALES



Cada equipo se equipa con una placa de señalización con la razón social del fabricante, la referencia del aparato y los datos importantes para la utilización del aparato (presión, potencia,...) y a veces el logo representado al lado.

Este equipo está diseñado y se concibe con materiales y componentes de alta calidad que pueden ser reciclados y reutilizados.

La directiva europea 2012/19/UE se aplica a todos los equipos marcados con este pictograma (basura cruzada). Por favor, infórmese de los sistemas de reciclados que existen para los equipos eléctricos y electrónicos.

Por favor, actúe según las normas locales y **no se deshaga del equipo en lugares inapropiados**. Una eliminación correcta de este equipo podrá ayudar a prevenir potenciales consecuencias negativas para el medioambiente y la salud.



BOMBA 06-R440

Desmontaje / Montaje

TRADUCCIÓN DEL LIBRO ORIGINAL

IMPORTANTE: Lea con atención todos los documentos antes de almacenar, instalar o poner en marcha el equipo (uso exclusivamente profesional).

LAS FOTOGRAFÍAS E ILUSTRACIONES NO SON VINCULANTES. LOS MATERIALES ESTÁN SUJETOS A CAMBIOS SIN PREVIO AVISO.

SAMES KREMLIN SAS
13, chemin de Malacher
38 240 - MEYLAN - France
☎ : 33 (0)4 76 41 60 60

www.sames-kremlin.com



OJO :

Antes de intervenir en la bomba, cortar la alimentación en aire comprimido y descomprimir los circuitos..

La bomba es de conformidad a la directiva ATEX y no debe ser modificada, en ningún caso. Sames Kremlin no se hace responsable de que esta preconización no sea respetada.

- **REEMPLAZO DE LA SECCIÓN HIDRÁULICA O DEL MOTOR (CONSULTAR DOC. 573.462.050 & 573.463.050)**

Protectores (capó motor, protector de acoplamiento, cárteres,...) se colocan para una utilización segura del material.

El fabricante no se hace responsable, en caso de daños corporales, así como de las averías y / o daños del material resultantes de la destrucción, la ocultación o la retirada total o parcial de los protectores.

Para desmontar un elemento de la bomba :

- Desmontar todos los accesorios de la bomba (cañas, filtro), si necesario.
- Realizar el vaciado del lubricante T de la sección superior (A).
- Dejar a un lado la bomba, si necesario (la bomba está equipada con un anillo de sujeción).

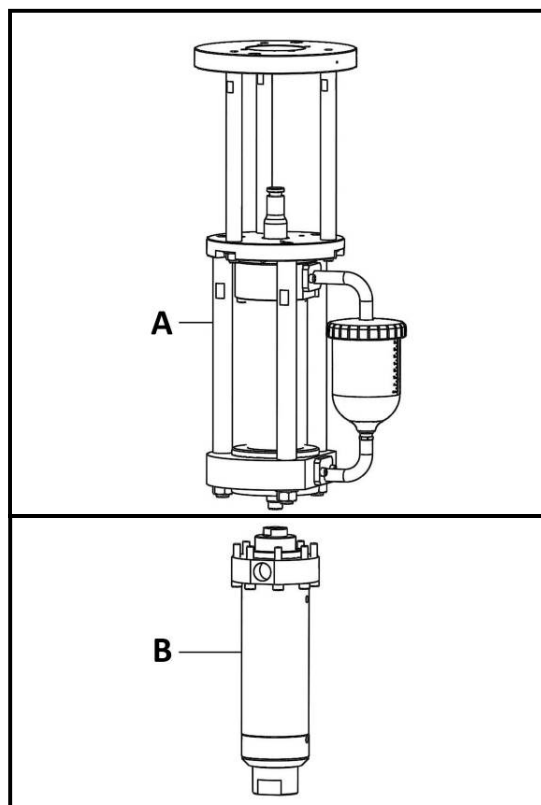
La sección hidráulica se compone de 2 subconjuntos :

- la parte superior (subconjunto aspiración con fuelle: A)



- la parte inferior (subconjunto producto : B)

El mantenimiento más corriente se refiere a esta parte.



VACIADO DE LA BOMBA

Protectores (capó motor, protector de acoplamiento, cárteres,...) se colocan para una utilización segura del material.

El fabricante no se hace responsable, en caso de daños corporales, así como de las averías y / o daños del material resultantes de la destrucción, la ocultación o la retirada total o parcial de los protectores.

Colocar un bidón (2L minimum) debajo el tapón de vaciado.

Desenroscar el tapón de vaciado con una llave hexagonal de 12mm.

Vaciar los productos en conformidad con la legislación del país donde se utiliza el material.

COLOCACIÓN DEL TAPÓN

Limpiar el tapón de vaciado.



Aplicar un poco de cola en el roscado del tapón de vaciado (Loctite 577).

Roscar el tapón de vaciado con una llave hexagonal de 12mm.

DESACOPLAMIENTO / ACOPLAMIENTO DE LA BOMBA

Protectores (capó motor, protector de acoplamiento, cárteres,...) se colocan para una utilización segura del material.

El fabricante no se hace responsable, en caso de daños corporales, así como de las averías y / o daños del material resultantes de la destrucción, la ocultación o la retirada total o parcial de los protectores.

SEPARACIÓN DE LA BOMBA

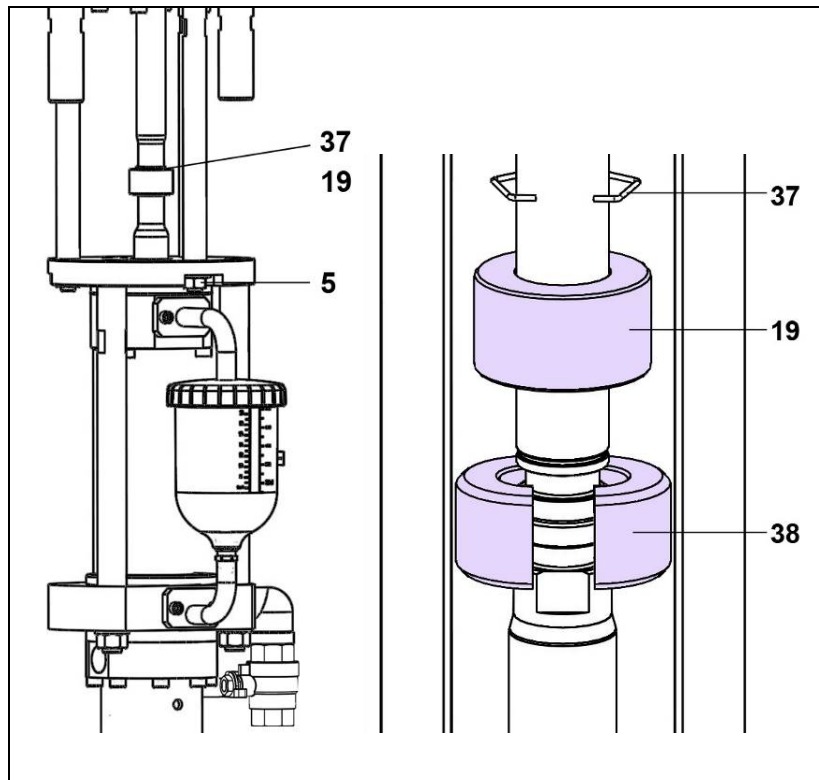
Parar la bomba.

Levantar el freno de eje (37).

Levantar el anillo de cierre (19).

Quitar las media-coquillas (38) y el anillo (19).

Desenroscar las tuercas (5) de los tirantes de acoplamiento.



ACOPLAMIENTO DE LA BOMBA

Roscar las tuercas (5) de los tirantes del motor en la bomba.

Después de haber deslizado el freno de eje (37) y el anillo de cierre (19), tirar el eje de pistón del motor para ponerlo en contacto con el pistón de la bomba.

Montar las medias-coquillas (38) en las extremidades de los ejes de pistón motor y bomba.

Hacer bajar el anillo de cierre (19).

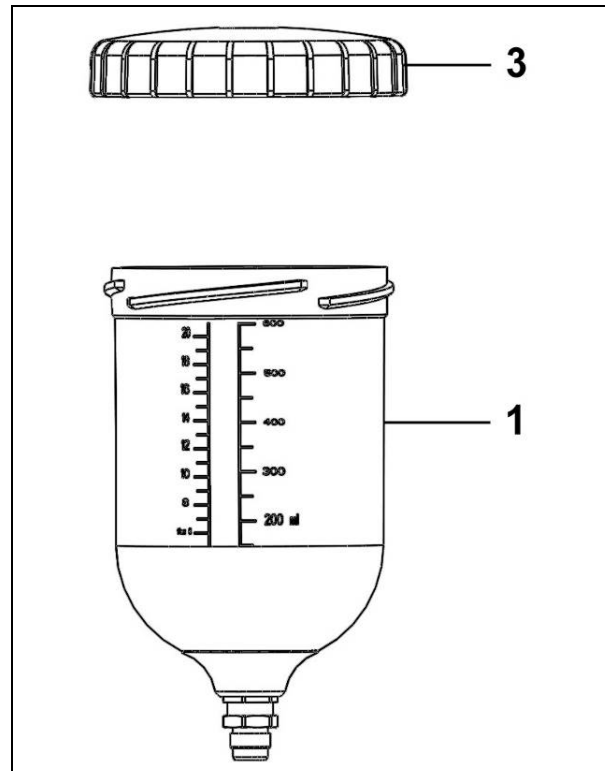
Montar el freno de eje (37).

LLENADO DE LA PARTE ASPIRACIÓN (A) CON EL LUBRICANTE T

Nota : Utilizar únicamente un lubricante compatible con las piezas en contacto con el producto (Consultar la ficha técnica del fabricante del producto).

Utilizar únicamente el lubricante T SAMES KREMLIN.

- Desenroscar la tapa del bote
- Hacer funcionar la bomba para cargarla en producto.
- Una vez cargada, llenar el lubricante T en el bote (1) hasta el nivel máximo.
- Completar el nivel de lubricante T hasta la descarga en el bote ($\approx 1.2L$).
- Roscar la tapa sobre el bote (3).



DESMONTAJE / MONTAJE DE LA SECCIÓN HIDRÁULICA

Protectores (capó motor, protector de acoplamiento, cárteres,...) se colocan para una utilización segura del material.

El fabricante no se hace responsable, en caso de daños corporales, así como de las averías y / o daños del material resultantes de la destrucción, la ocultación o la retirada total o parcial de los protectores.

DESMONTAJE / MONTAJE DE LOS SUBCONJUNTOS DE LA PARTE PRODUCTO (B)

Nota : La válvula de aspiración, el cilindro, la válvula de expulsión se desmontan y se cambian sin tener que desconectar la parte producto (B) de la parte aspiración (A).

■ VÁLVULA DE ASPIRACIÓN (34)

Desmontaje

Desenroscar la válvula de aspiración (34) con una llave plana de 50mm.

Nota : Si el cilindro (32) se queda unido a la válvula de aspiración, desenroscar el conjunto y mantener el cilindro (32) mediante un eje introducido en los agujeros del cilindro previsto con este fin.

Un clips circular (36) mantiene la bola (37) sobre el cuerpo de la válvula (35).

Limpiar las piezas con el producto de limpieza apropiado.

Montaje

Volver a montar la bola (37) y el clips circular (36) en el cuerpo de la válvula de aspiración (35).

Cambiar la junta (28). Engrasarla.

⚠ Engrasar el roscado del cuerpo de la válvula.

Volver a montar el conjunto válvula (34) en el cilindro (32).

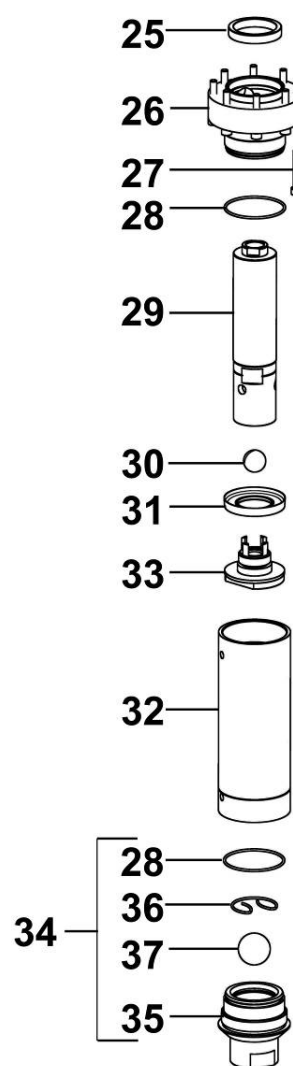
■ CILINDRO (32)

El cilindro (32) tiene un agujero en cada extremidad para que el desmontaje sea más fácil.

Según la pieza que se desenrosque primero, introducir un eje en uno de estos agujeros para desenroscar la otra parte.

Al volver a montar, cambiar las 2 juntas (28) Engrasarlas.

⚠ Engrasar el interior del cilindro (grasa, tipo A1) y en los roscados para impedir dañar la guarnición móvil (grasa, tipo A2) - (Consultar grasas en § Instrucciones de montaje).



■ VÁLVULA DE EXPULSIÓN (33) Y JUNTA COPA (31)

Desmontaje

Desenroscar el cilindro (32) y tirarlo por abajo.

Desenroscar la válvula de expulsión (33) con una llave plana de 58mm manteniendo el pistón (29).

Sacar la bola (30).

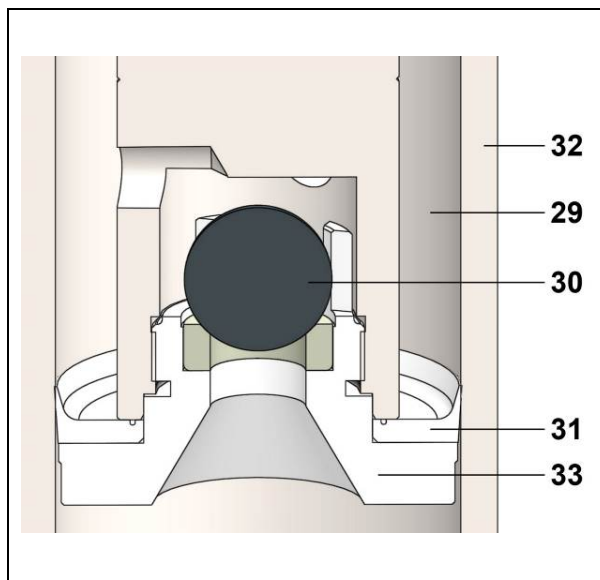
Quitar la junta copa (31).

Limpiar las piezas.

Montaje

Montar la junta copa (31),

Montar la bola (30) en la válvula de expulsión (33).



⚠ Aplicar un poco de grasa en el roscado de la válvula de expulsión (33) (grasa, tipo A2).

Roscar el conjunto en la parte inferior del pistón (29) (consultar grasas en el § Instrucciones de montaje).

DESMONTAJE / MONTAJE DE LOS SUBCONJUNTOS DE LA PARTE DE ASPIRACIÓN (A)

Nota : El desmontaje de la junta de estanqueidad superior y el fuelle necesita desacoplar la parte producto (B) de la parte aspiración (A).

PROCEDIMIENTO DE SEPARACIÓN

Desmontar el cilindro (32). Eso permite visualizar el pistón (29) de la hidráulica.

➤ Es necesario posicionar el pistón hacia abajo.

⚠ Vd. tiene que posicionar el pistón hacia abajo : ajustar una presión de aire (0,2 a 0,5 bar) en el motor para hacer bajar el pistón. Cuando el pistón alcanza el punto más bajo, cerrar la válvula de llegada de aire para impedir que el pistón vuelva a subir.

Quitar las 3 tuercas (22), las arandelas (21).

Tirar la brida de aspiración (20) hacia abajo, hasta que Vd. pueda ver el faldón (10).

Nota: El cilindro (17) debe quedarse ensamblado con el palier de aspiración (11).

Desenroscar un poco los 3 tornillos (15).

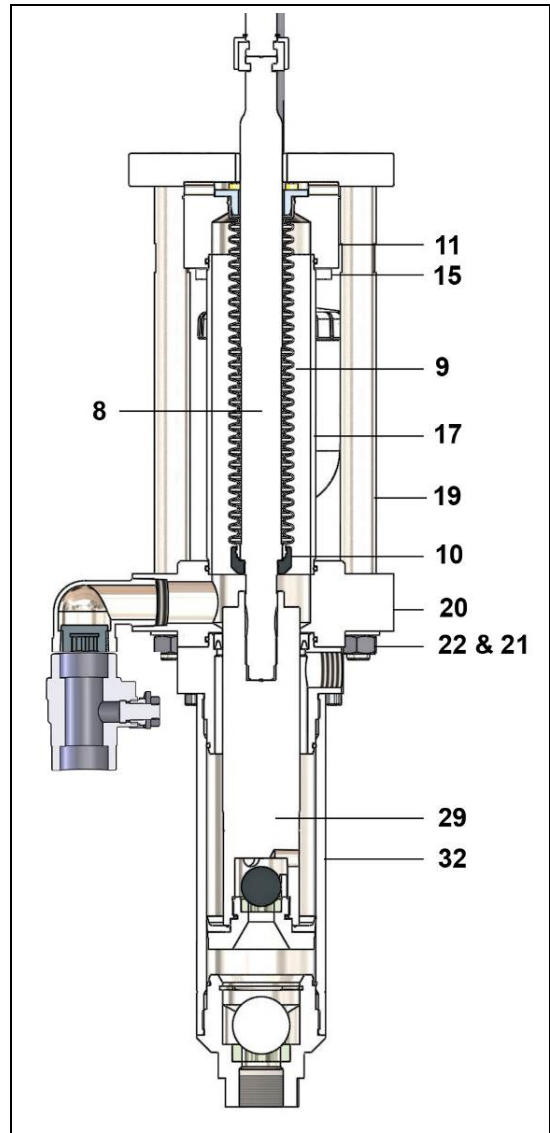
Desenroscar completamente el faldón (10) (herramienta : llave plana de 36mm).

Nota : Vd. puede desmontar uno de los 3 tirantes (19) de la bomba para tener un acceso más fácil al faldón.

Hacer deslizar hacia arriba el conjunto faldón-fuelle para sacar los planos del eje de acoplamiento (8).

⚠ ¡Ojo! : el faldón debe quedarse visible.

Mediante 2 claves, separar el pistón (29) del eje de acoplamiento (8) utilizando los planos retirados del eje de acoplamiento y los de la base del pistón.



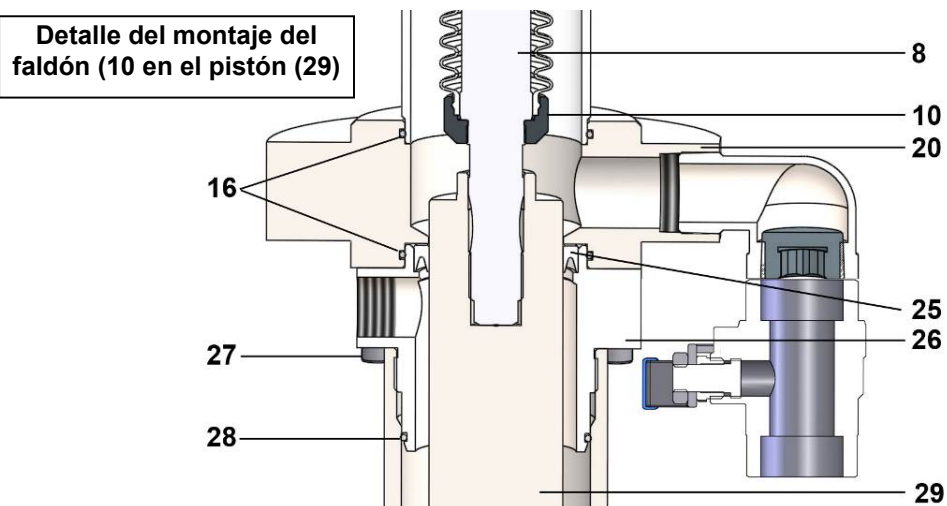
PROCEDIMIENTO DE ACOPLAMIENTO

⚠ Cambiar todas las juntas (16 y 28) y engrasarlas.
Limpiar el roscado del eje de acoplamiento (8) y el roscado del pistón (29) de la bomba.
Hacer bajar el eje motor (ver el § anterior).

⚠ **Aplicar un poco de cola en el roscado del eje motor (Loctite 222).**
Presentar el conjunto pistón hidráulica-brida de expulsión
Roscar el eje del motor en el pistón de la hidráulica. Bloquear el conjunto.

⚠ **Aplicar un poco de cola en el roscado del pistón de la hidráulica (Loctite 577).**

➤ Tirar el faldón (10) hacia abajo,pués roscarlo en el pistón de la hidráulica (29).
(herramienta : llave plana de 36mm).



Volver a montar el tirante (19) si fue desmontado.
Montar la brida de aspiración (20).
Bloquear los 3 tornillos (15).
Montar las 3 arandelas (21) y apretar las tuercas (22).
Volver a montar los diferentes elementos de la parte inferior de la bomba como se explica anteriormente (cilindro, tubo de aspiración...).

▪ JUNTA DE ESTANQUEIDAD SUPERIOR (25)

Desmontaje

Desenroscar los 8 tornillos (27).

Separar la parte producto (A) de la parte aspiración (B).

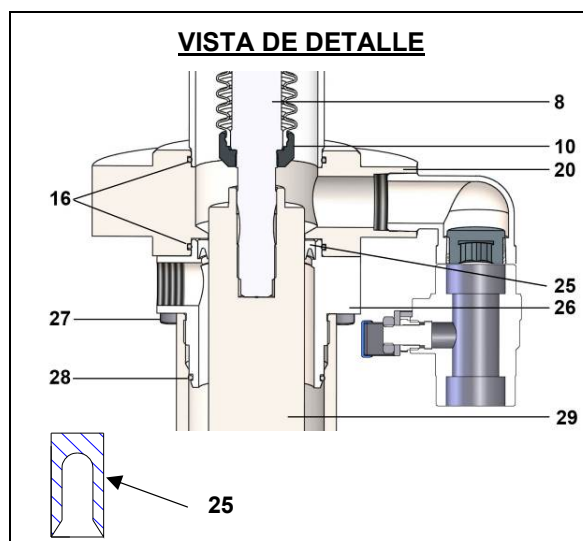
Quitar la junta GT (25) tirando la brida de expulsión (26) hacia abajo.

Quitar las juntas tóricas (16 y 28).

Montaje

⚠ Engrasar la nueva junta GT (25) y montarla en la brida de expulsión (26).

➤ **Respetar el sentido de montaje de la junta GT (25).**



▪ FUELLE

Esta operación debe realizarse después de la separación de la parte inferior y de la parte superior de la hidráulica y el desmontaje de la junta de estanqueidad superior.

Preparar un conjunto : pistón hidráulica- brida de expulsión siguiendo el procedimiento de cambio de la junta de estanqueidad superior (25).

Desmontaje

- Sacar el cilindro (17) del palier (11).
- Separar el palier de aspiración (11) del motor desenroscando los tornillos (15).
- Hacer deslizar y dejar a un lado el conjunto fuelle-faldón-brida.
- Desmontar la brida fuelle (7) para liberar la parte superior del fuelle.
- Desmontar el faldón (10).

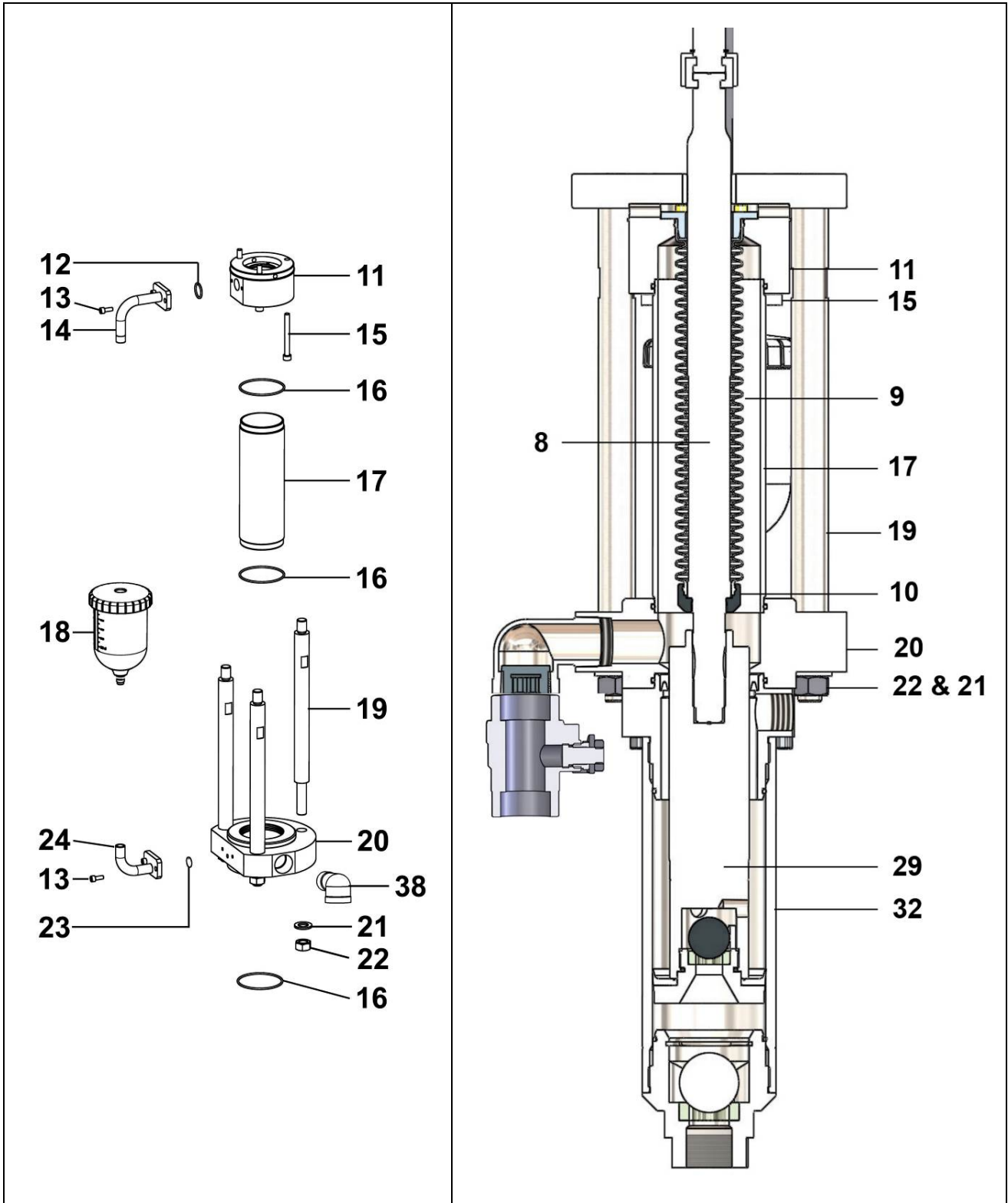
Montaje

Preparar un conjunto fuelle-faldón-brida de la manera siguiente :

- Montar el nuevo fuelle (9) en la brida fuelle (7).
 - Montar el fuelle con fuerza en el faldón (10).
 - Montar la brida fuelle superior (7).
 - Hacer deslizar el conjunto fuelle-faldón-brida alrededor del eje motor.
- Orientar y fijar el conjunto en la base motor roscando un poco los 3 tornillos (15).

Nota : Vd. puede desmontar uno de los 3 tirantes (19) de la bomba para que el desmontaje sea más fácil..

- Acoplar la parte producto (B) con la parte aspiración (A).



▪ BOTE

Desmontaje

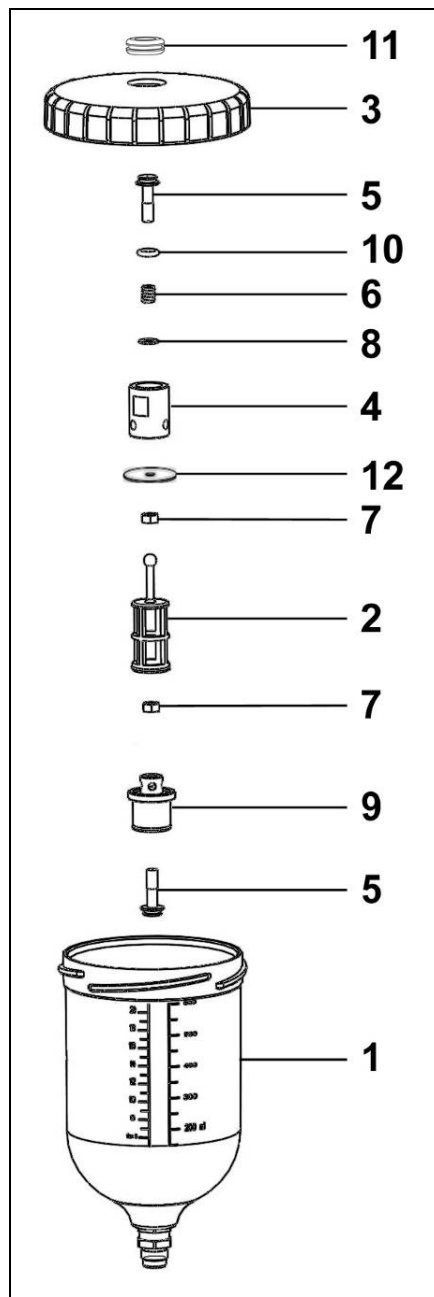
- Desenroscar la tapa (3) del bote (1)
- Desenroscar el bote (1) del tubo acodado (24) con una llave plana de 17mm
- Desplazar la tapa (3) sobre el tubo acodado (24)
- Separar manualmente el tope de bote (9) y quitar el conjunto (5, 9, 7 y 2) del bote.
- Quitar el tamiz (2)
- Desenroscar la tuerca (7) con una llave plana de 8mm de la válvula (5)
- Desenroscar el cuerpo de válvula (4) con una llave plana de 18mm del tubo acodado superior (14).
- Desenroscar la tuerca (7) con una llave plana de 8mm y la arandela (12) del cuerpo de válvula (4) y quitar el muelle (6) con su arandela (8).

Montaje

- Hacer deslizar la tapa del bote en el tubo acodado superior (14) y mantenerla en posición alta.
- Roscar el conjunto válvula superior con la válvula (5), el muelle (6), la arandela (8), la tuerca (7) con una llave plana de 8mm y la arandela (12) en el cuerpo de válvula (4).
- Roscar la válvula superior en el tubo acodado superior (14) con una llave plana de 18mm.
- Roscar el conjunto de la válvula inferior con la válvula (5), y la tuerca (7) con una llave plana de 8mm en el tope de bote (9).
- Montar el tamiz (2).
- Sujetar a mano, hasta el tope, el conjunto de la válvula inferior en el bote.

 **Aplicar un poco de cola en el roscado del bote (Loctite 577).**

- Roscar el bote montado (1) en el tubo acodado inferior (24).
- Roscar la tapa (3) en el bote (1)



MOTOR

▪ INVERSOR MOTOR

Protectores (capó motor, protector de acoplamiento, cárteres,...) se colocan para una utilización segura del material.

El fabricante no se hace responsable, en caso de daños corporales, así como de las averías y / o daños del material resultantes de la destrucción, la ocultación o la retirada total o parcial de los protectores.

Este mantenimiento consiste en cambiar las piezas que tienen cortes o desgastes y limpiar los órganos con productos compatibles sin utilizar sustancias abrasivas que pueden deteriorarlas. Las juntas tóricas se montan con grasa «Kluber petamo». Comprobar y asegurarse del estado de las juntas : una junta deteriorada o con un corte puede provocar un incorrecto funcionamiento del motor.

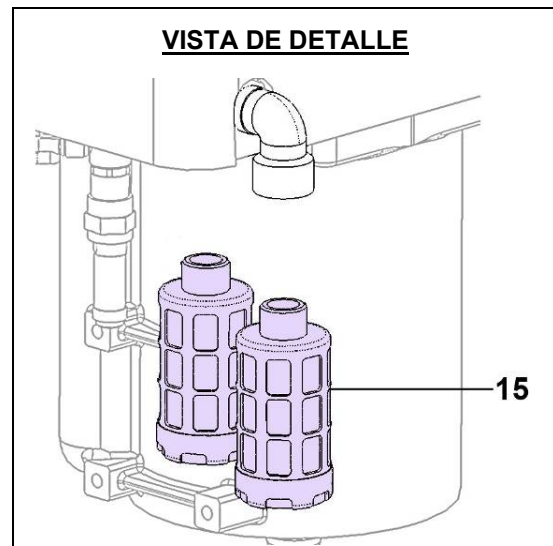
▪ SILENCIADOR

Desmontaje

- Desenroscar el silenciador (15).

Montaje

- Roscar el silenciador (15).




■ VÁLVULA DE SEGURIDAD

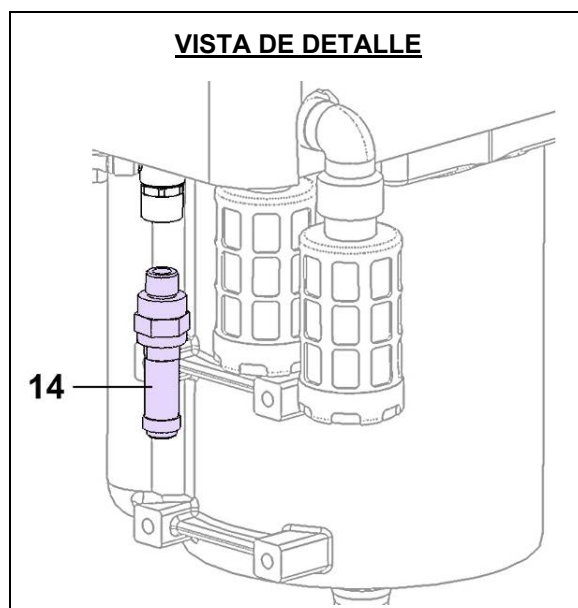
Desmontaje

- Desenroscar la válvula de seguridad (14).

Montaje

 Aplicar un poco de cola en el roscado de la válvula de seguridad (Loctite 577).

- Roscar la válvula de seguridad (14).



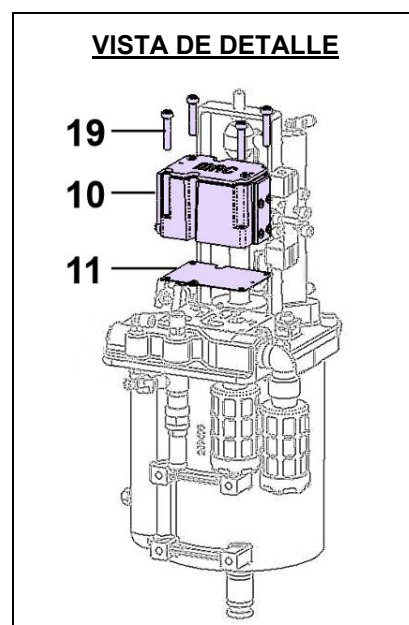
■ DISTRIBUIDOR, TIPO 4/2

Desmontaje

- Desenroscar el anillo de sujeción (1) y quitar la arandela (2).
- Quitar el capó (3).
- Desenroscar los 4 tornillos (19) con una llave hexagonal de 4mm.
- Quitar el distribuidor (10)

Montaje

- Montar el distribuidor (10) en su sitio.
- Roscar los 4 tornillos (19) con una llave de 4mm.
- Montar el capó (3).
- Montar la arandela (2).
- Roscar el anillo de sujeción (1).




▪ DISTRIBUIDOR, TIPO 5/2 1/8"

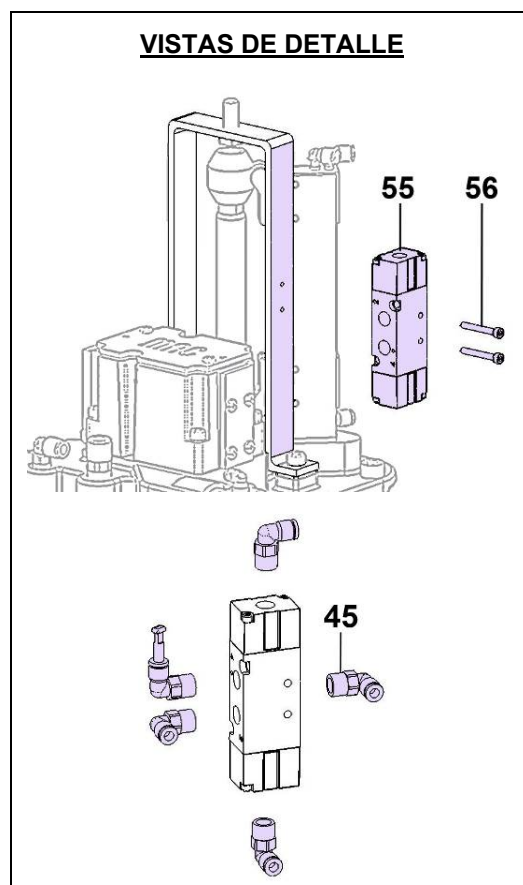
Desmontaje

- Desenroscar el anillo de sujeción (1) y quitar la arandela (2).
- Quitar el capó (3).
- Desconectar las tuberías (42).
- Desenroscar los 2 tornillos (56) con una llave hexagonal de 2,5mm.
- Desenroscar los 5 codos (45) con una llave plana de 10mm.

Montaje

 **Aplicar un poco de cola en el roscado del codo (Loctite 222).**

- Roscar los 5 codos (45) con una llave plana de 10mm.
- Roscar los 2 tornillos (56) con una llave hexagonal de 2,5mm.
- Conectar las tuberías (42).
- Montar el capó (3).
- Montar la arandela (2).
- Roscar el anillo de sujeción (1).



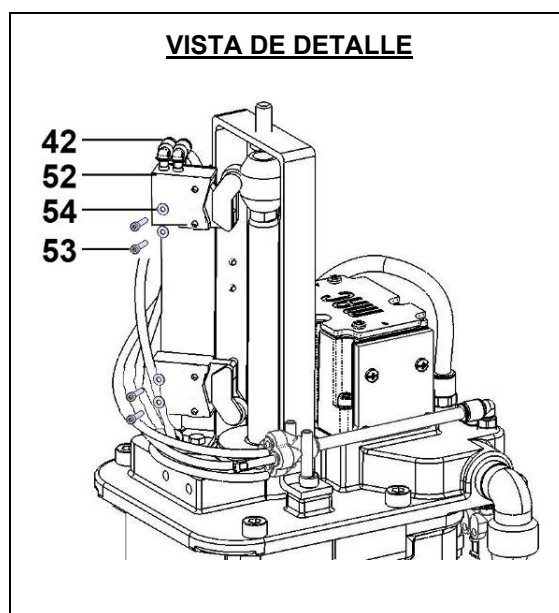
▪ INTERRUPTOR

Desmontaje

- Desenroscar el anillo de sujeción (1) y quitar la arandela (2).
- Quitar el capó (3).
- Identificar and desconectar las tuberías (44).
- Desenroscar los 4 tornillos (53) con una llave hexagonal de 3mm.

Montaje

- Roscar los 4 tornillos (53) con una llave hexagonal de 3mm.
- Conectar las tuberías (42).
- Montar el capó (3).
- Montar la arandela (2).
- Roscar el anillo de sujeción (1).

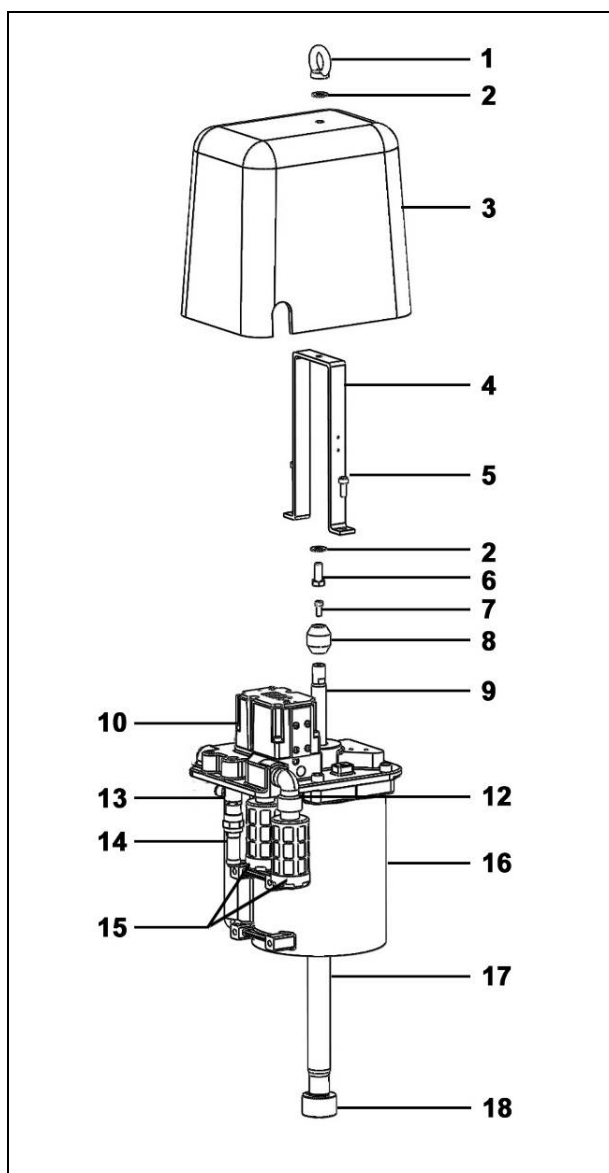


▪ JUNTAS

Quitar previamente, el freno de eje, el anillo de cierre, y la coquilla que sirven a la separación de la bomba.

Desmontaje

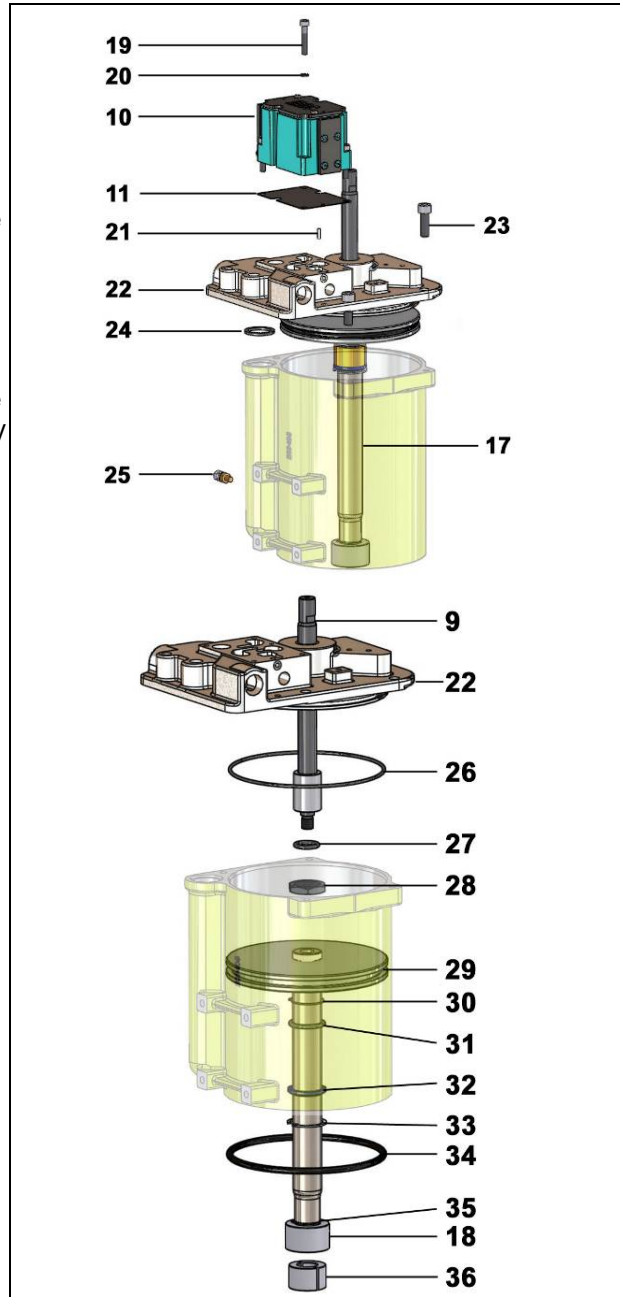
- Desenroscar el anillo de sujeción (1) y quitar la arandela (2).
- Quitar el capó (3)
- Identificar and desconectar las tuberías (42).
- Quitar los codos (41).
- Desenroscar los 2 tornillos (5) con una llave hexagonal de 5mm y quitar el tirante (4).
- Desenroscar los 4 tornillos (53) con una llave hexagonal de 3mm.
- Desenroscar el tornillo (7) con una llave hexagonal de 4mm y quitar la brida de ajuste (8).
- Desenroscar los 4 tornillos (23) con una llave hexagonal de 6mm y quitar la tapa (22).
- Quitar la junta (26) con un destornillador plano.
- Quitar el conjunto pistón (29) y eje de pistón (17).
- Quitar la junta (34) con un destornillador plano.
- Quitar el anillo truarc (33) con un alicate de punta curva.
- Quitar la junta (27)
- Quitar la junta (24)
- Quitar el anillo truarc (30) con un alicate de punta curva.
- Quitar la junta rascadora (32) con un destornillador plano
- Quitar la junta (31) con un destornillador plano.

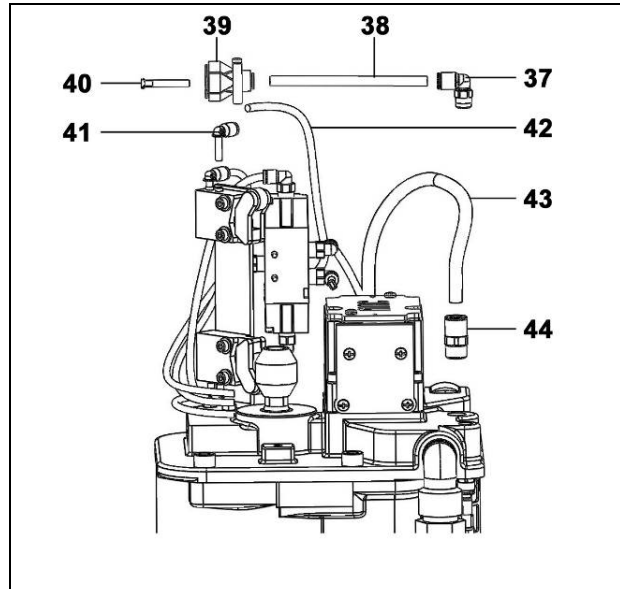


Montaje

Engrasar las junta.

- Montar la junta (31) en el cilindro.
- Montar la junta rascadora (32) en el cilindro.
- Montar el anillo truarc (30) con un alicate de punta curva.
- Montar la junta (24) en el cilindro.
- Montar la junta (27) en la tapa.
- Montar la junta (26) en la tapa.
- Montar el anillo truarc (30) con un alicate de punta curva en el conjunto pistón (29) y eje de pistón (17).
- Montar la junta (34) en la ranura del pistón (29).
- Engrasar el cilindro (16).
- Montar el conjunto pistón (29) y eje de pistón (17) en el cilindro (16).
- Montar la tapa (22) en el cilindro (16).
- Roscar los 4 tornillos (23) con una llave hexagonal de 6mm.
- Montar la brida de ajuste (8) en el eje de pistón (17).
- Roscar el tornillo (7) con una llave hexagonal de 4mm.
- Montar el tirante (4) en la tapa (22)
- Roscar el tornillo (5) con una llave hexagonal de 5mm
- Montar los codos (41) en los interruptores (52).
- Conectar las tuberías (42) en los codos (45).
- Montar el capó (3)
- Montar la arandela (2).
- Roscar el anillo de sujeción (1).





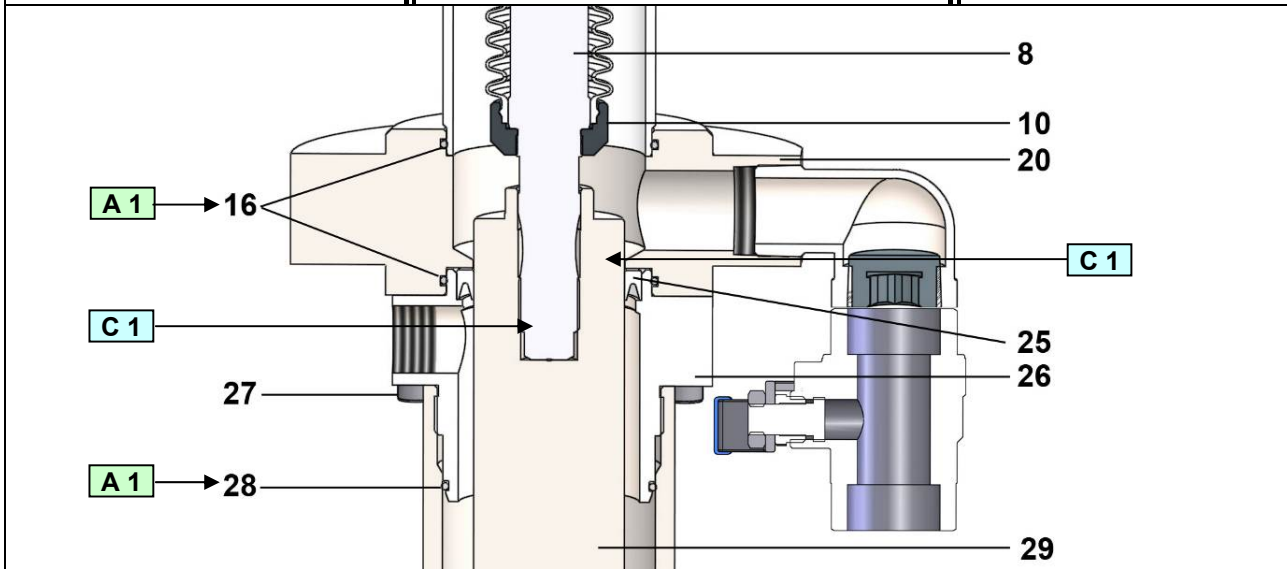
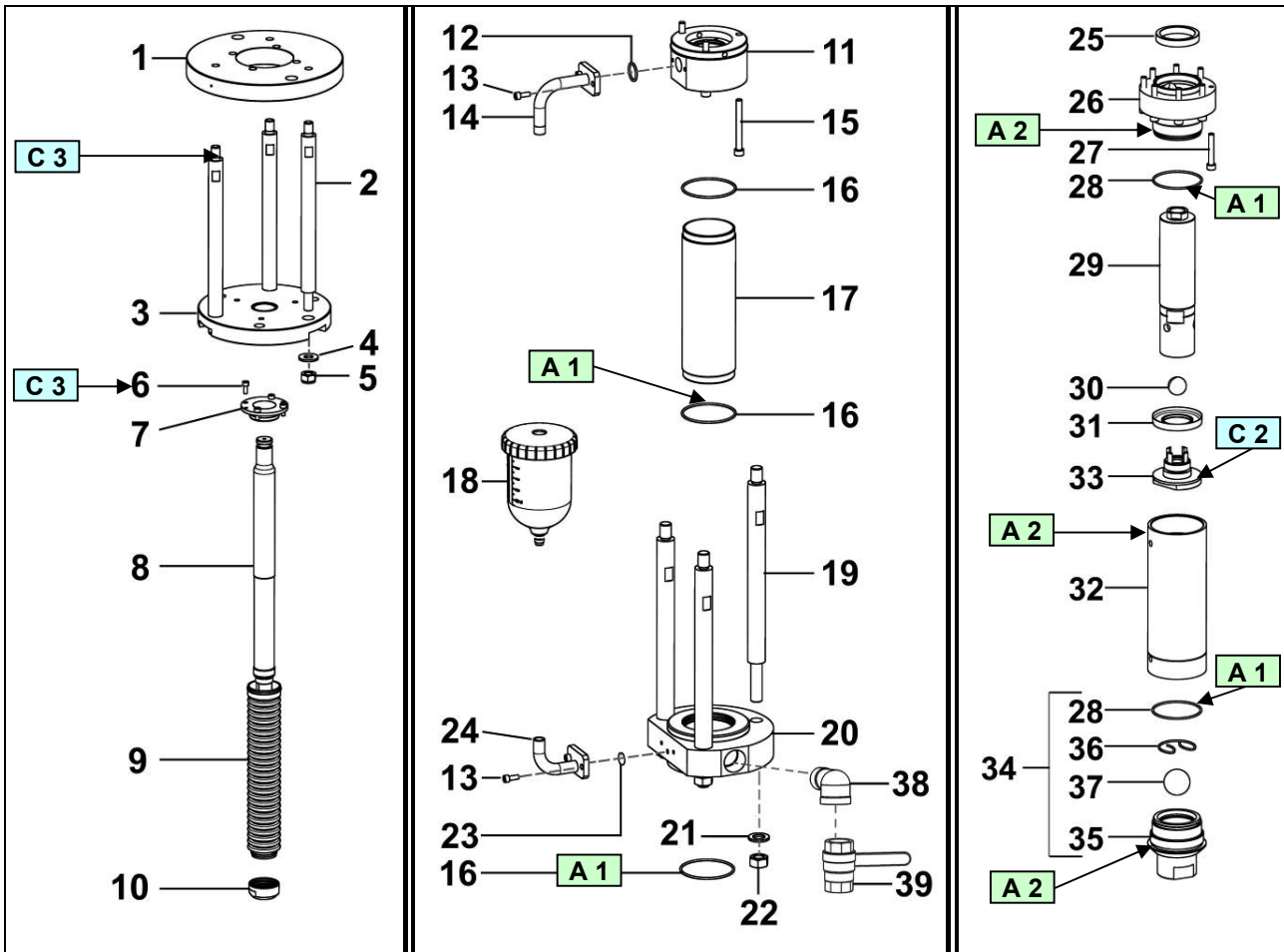
▪ GRADOS DE DESGASTE

Las piezas en contacto con el producto se desgatan con el tiempo. Este desgaste es más o menos importante según el caudal de utilización (y por tanto el número de ciclos por bomba), de las horas de utilización, pero también del producto utilizado.

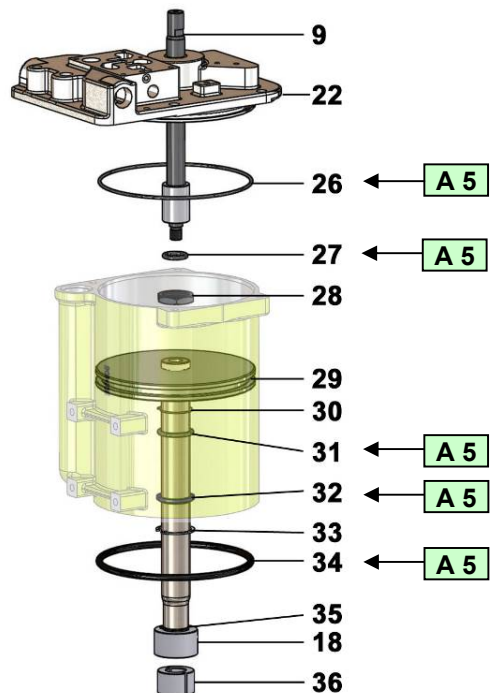
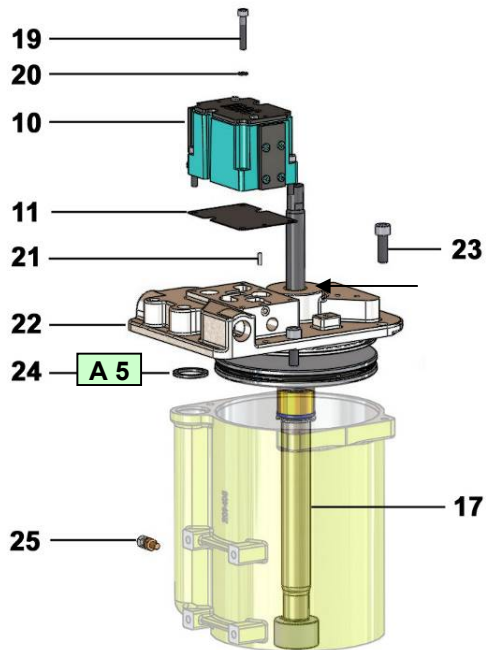
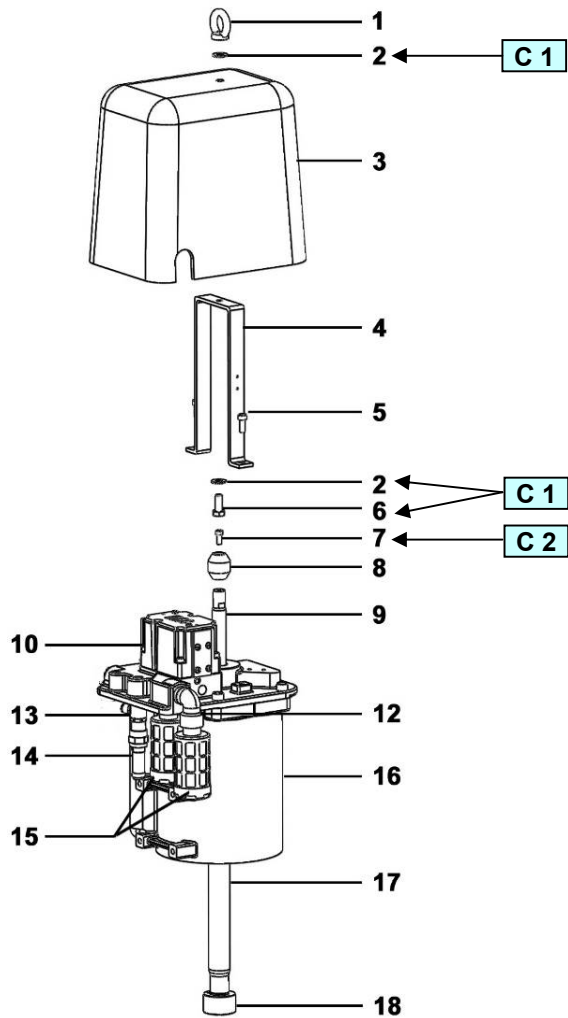
En condiciones normales de empleo y de mantenimiento, con productos con una carga normal, que no llevan cuerpos extraños o químicamente agresivos, se puede estimar un tiempo de vida media de :

- **1 millón de ciclos para las juntas de estanqueidad.**
- **10 millones de ciclos para el fuelle.**

INSTRUCCIONES DE MONTAJE DE LA HIDRÁULICA



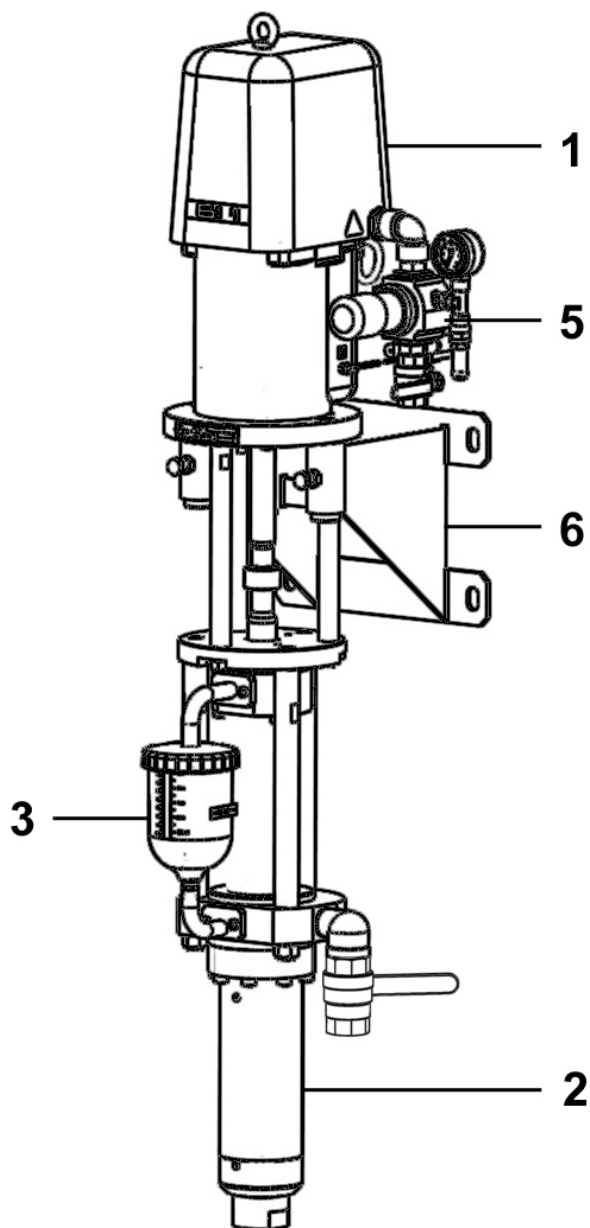
INSTRUCCIONES DE MONTAJE DEL MOTOR



Índice	Instrucción	Descripción	Referencia
A 1	Grasa PTFE	Tubo de grasa PTFE (10 ml)	560.440.101
A 2	Grasa anti-seize	Caja de grasa (450 g)	560.420.005
A 5	Grasa de alto rendimiento	Caja de grasa Kluber petamo GHY 133N (1 kg)	560.440.005
C 1	Cola PTFE Para la estanqueidad	Loctite 577 (250 ml)	554.180.015
C 2	Cola freno suave	Loctite 222 (50 ml)	554.180.010
C 3	Cola freno alta	Loctite 270 (50 ml)	554.180.004

Doc. 573.464.050 Date/Datum/Fecha : 09/07/19 Annule/Cancela/ Ersetzt/Anula : 16/08/16	Modif. / Änderung : Mise à jour / Update / Aktualisierung / Actualización	Pièces de rechange Spare parts list Ersatzteilliste Piezas de repuesto
---	--	---

POMPE, modèle 06R440	PUMP, model 06R440
PUMPE, Modell 06R440	BOMBA, tipo 06R440



POMPE MURALE, modèle 06R440 (Pour produit solvanté)	WALL MOUNTED PUMP, model 06R440 (For solvent material)	#
WANDANLAGE, Modell 06R440 (Für Lösemittel Materialien)	BOMBA MURAL, tipo 06R440 (Para producto disolventado)	151.864.100

POMPE MURALE, modèle 06R440 (Pour produit hydro)	WALL MOUNTED PUMP, model 06R440 (For hydro material)	#
WANDANLAGE, Modell 06R440 (Für Wasser Materialien)	BOMBA MURAL, tipo 06R440 (Para producto hidro)	151.864.300

Pièces communes - Common parts - Gleiche Teile - Partes comunes

Ind	#	Désignation	Description	Bezeichnung	Denominación	Qté
-	NC / NS	Pompe 06R440 nue	Bare pump, model 06R440	Pumpe Modell, 06R440	Bomba sola, tipo 06R440	1
*1	146 310 200	▪ Moteur 3000-100 (voir Doc. 573.463.050)	▪ Motor, model 3000-100 (refer to Doc. 573.463.050)	▪ Motor, 3000-100 (siehe Dok. 573.463.050)	▪ Motor, tipo 3000-100 (consultar Doc. 573.463.050)	1
*3	144 990 530	▪ Godet équipé (voir Doc. 573.465.050)	▪ Cup assembly (refer to Doc. 573.465.050)	▪ Kompletter Behälter (siehe Dok. 573.465.050)	▪ Bote equipado (consultar Doc. 573.465.050)	1
5	016 480 000	Détendeur d'air 3/4 0 - 10 bar - volant rouge	Air regulator, model 3/4 0 - 10 bar / 0 - 145.1 psi - red knob	Druckminderer, 3/4 0 - 10 bar (Rote Stellglocke)	Manorreductor de aire, tipo 3/4 0 - 10 bar - pomo rojo	1
6	9 015	Support de pompe	Pump bracket	Wandhalterung	Soporte de bomba	1

Pièces spécifiques - Specific parts - Spezifische Teile - Partes específicas

pour produit solvanté / for solvent material / für Lösemittel Materialien / para producto disolventado

Ind	#	Désignation	Description	Bezeichnung	Denominación	Qté
*2	144 990 500	▪ Hydraulique R 440 (voir Doc. 573.462.050)	▪ Fluid section, model R 440 (refer to Doc. 573.462.050)	▪ Hydraulikteil R 440 (siehe Dok. 573.462.050)	▪ Hidráulica, tipo R 440 (consultar Doc. 573.462.050)	1

Pièces spécifiques - Specific parts - Spezifische Teile - Partes específicas

pour produit hydro / for hydro material / für Wasser Materialien / para producto hidro

Ind	#	Désignation	Description	Bezeichnung	Denominación	Qté
*2	144 990 600	▪ Hydraulique R 440 (voir Doc. 573.462.050)	▪ Fluid section, model R 440 (refer to Doc. 573.462.050)	▪ Hydraulikteil R 440 (siehe Dok. 573.462.050)	▪ Hidráulica, tipo R 440 (consultar Doc. 573.462.050)	1

* Pièces de maintenance préconisées

* Preceding the index number denotes a suggested spare part.

* Bezeichnete Teile sind empfohlene Ersatzteile.

* Piezas de mantenimiento preventivas.

N C : Non commercialisé.

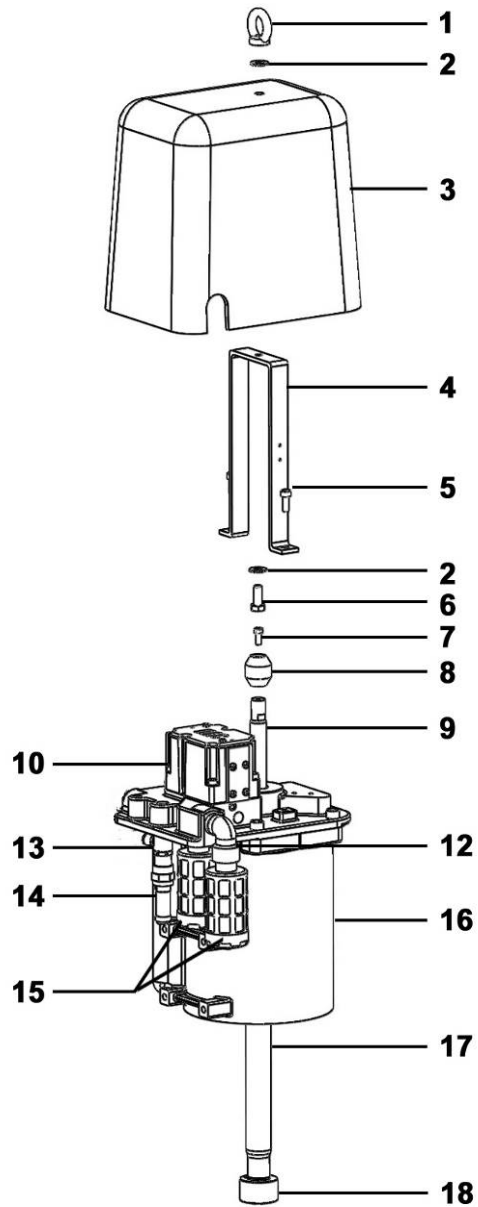
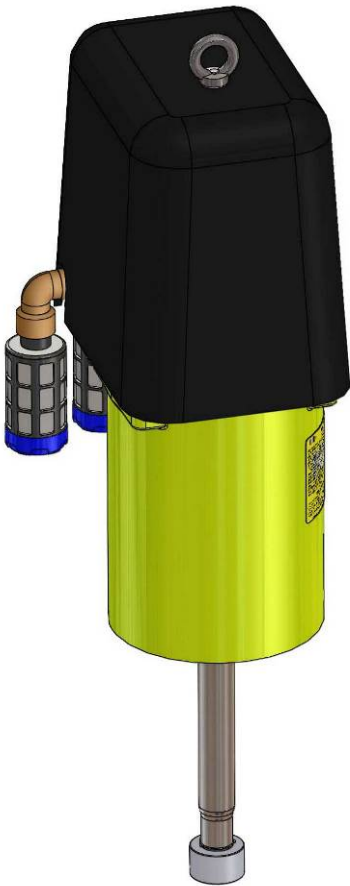
N S : Denotes parts are not serviceable.

N S : Bezeichnete Teile gibt es nicht einzeln, sondern nur komplett.

N S : no suministrado.

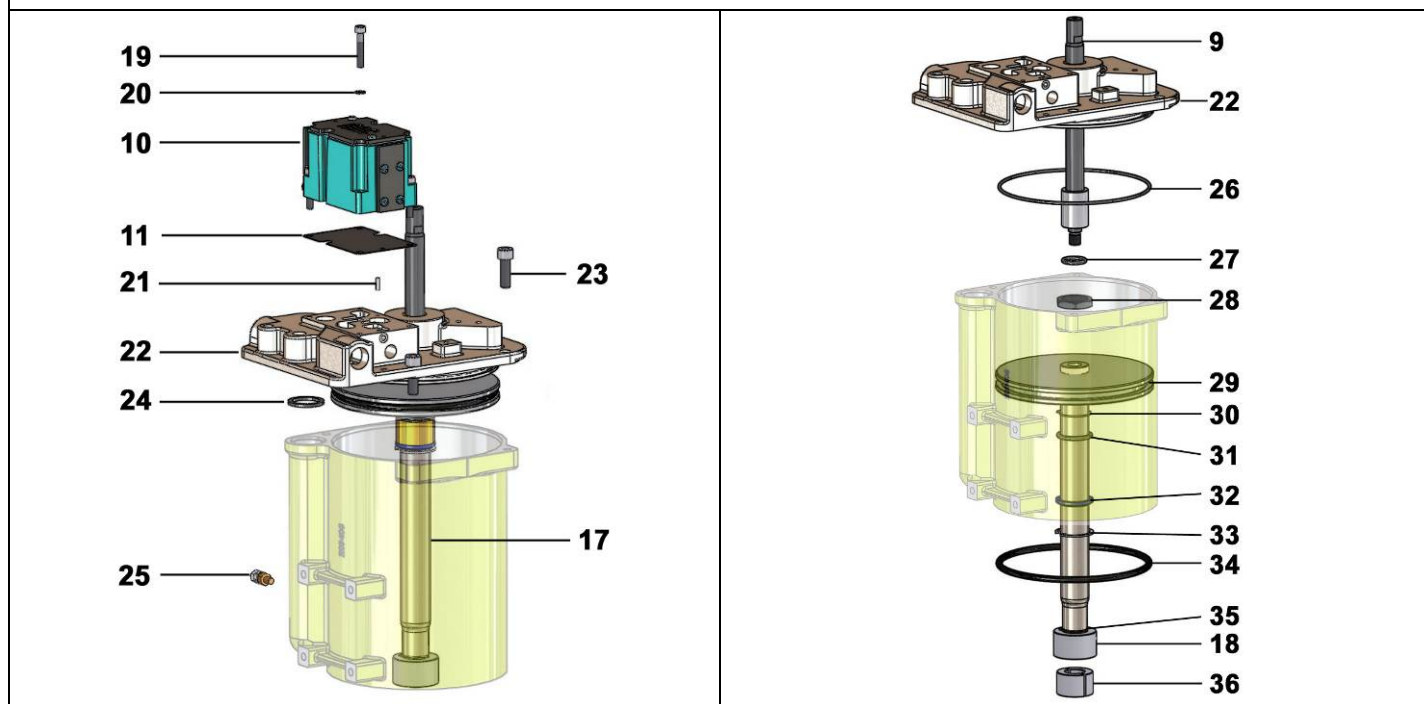
<p>Doc. 573.463.050 Date/Datum/Fecha : 10/07/19 Annule/Cancela/ Ersetzt/Anula 26/02/15</p>	<p>Modif. / Änderung : Mise à jour / Update / Aktualisierung / Actualización</p>	<p>Pièces de rechange Spare parts list Ersatzteilliste Piezas de repuesto</p>
--	---	--

<p>MOTEUR, modèle 3000-100</p>	<p>MOTOR, model 3000-100</p>
<p>MOTOR, Modell 3000-100</p>	<p>MOTOR, tipo 3000-100</p>



MOTEUR, modèle 3000-100	MOTOR model 3000-100	#
MOTOR Modell 3000-100	MOTOR, tipo 3000-100	146.310.200

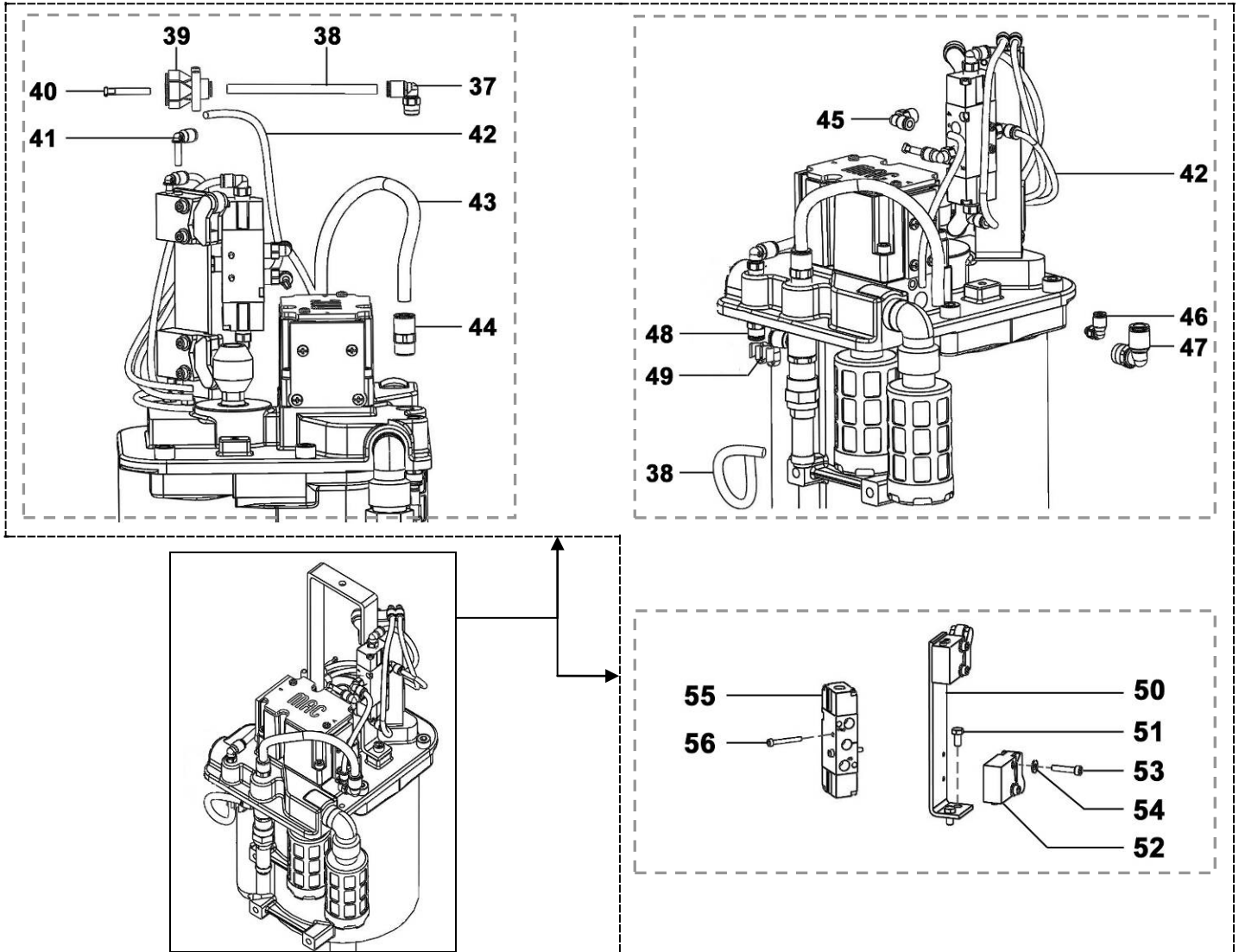
Détails - Details - Einzelheiten - Detalles



Ind	#	Désignation	Description	Bezeichnung	Denominación	Qté
1	91 421	Anneau de levage	Hoisting ring	Ringsschraube	Anillo de sujeción	1
2	963 040 019	Rondelle MU 8	Washer, model MU 8	Scheibe, MU 8	Arandela, tipo MU 8	2
3	NC / NS	Capot	Cover	Haube	Capó	1
4	210 286	Etrier	U-bolt	Halterung	Tirante	1
5	933 151 196	Vis CHc M 6 x 16	Screw, model CHc M 6 x 16	Schraube, CHc M 6 x 16	Tornillo, tipo CHc M 6 x 16	2
6	933 011 279	Vis HM 8 x 20	Screw, model HM 8 x 20	Schraube, HM 8 x 20	Tornillo, tipo HM 8 x 20	1
7	88 121	Vis CHc M 5 x 12	Screw, model CHc M 5 x 12	Schraube, CHc M 5 x 12	Tornillo, tipo CHc M 5 x 12	1
8	210 444	Came	Cam	Nocken	Brida de ajuste	1
9	146 310 203	Tige d'inversion	Reversing rod	Umsteuerstange	Eje de inversión	1
*10	146 310 092	Distributeur 4/2	Distributor, model 4/2	4/2 Wege Pneum. Ventil	Distribuidor, tipo 4/2	1
11	NC / NS	Joint d'embase	Base seal	Grundplattendichtung	Junta de base	1
12	NC / NS	Coude MF 1/2"	Elbow, model MF 1/2"	Winkelnippel, AG/IG 1/2"	Codo, tipo MH 1/2"	2

Ind	#	Désignation	Description	Bezeichnung	Denominación	Qté
13	552 542	Raccord 1/4" G	Fitting, 1/4" G	Anschluss 1/4" G	Racor, tipo 1/4" G	1
*14	903 080 401	Soupape de décharge	Discharge-valve	Sicherheitsventil	Válvula de seguridad	1
*15	146 310 091	Silencieux	Muffler	Schalldämpfer	Silenciador	2
16	209 405	Cylindre	Cylinder	Zylinder	Cilindro	1
17	210 441	Tige de piston	Piston rod	Kolbenstange	Eje de pistón	1
18	205 094	Bague de fermeture	Closing ring	Hülse	Anillo de cierre	1
19	NC / NS	Vis CHc M 5 x 30	Screw, model CHc M 5 x 30	Schraube, CHc M 5 x 30	Tornillo, tipo CHc M 5 x 30	4
20	NC / NS	Rondelle WZ 5	Washer, model WZ 5	Scheibe, M5	Arandela, tipo WZ 5	4
21	NC / NS	Goupille	Pin	Splint	Pasador	1
22	NC / NS	Couvercle	Cover	Deckel	Tapa	1
23	88 152	Vis CHc M 8 x 25	Screw, model CHc M 8 x 25	Schraube, CHc M 8 x 25	Tornillo, tipo CHc M 8 x 25	4
24	NC / NS	Joint plat	Flat seal	Flachdichtung	Junta plana	1
25	055 680 006	Borne de mise à la terre équipée	Earth terminal assembly	Erdungsanschluss montiert	Toma de tierra equipada	1
26	NC / NS	Joint torique	O-Ring	O-Ring Dichtung	Junta tórica	1
27	NC / NS	Joint	Seal	Dichtung	Junta	1
28	210 442	Ecrou	Nut	Mutter	Tuerca	1
*29	209 407	Piston	Piston	Kolben	Pistón	1
30	NC / NS	Circlips	Ring	Sicherungsring	Anillo truarc	1
31	NC / NS	Joint NBR	NBR seal	NBR Dichtung	Junta NBR	1
32	NC / NS	Joint racleur	Scraper seal	Abstreifring	Junta rascadora	1
33	NC / NS	Circlips	Ring	Sicherungsring	Anillo truarc	1
34	NC / NS	Joint torique (piston)	O-Ring (piston)	O-Ring Dichtung (Kolben)	Junta tórica (pistón)	1
35	90 040	Frein d'axe	Axis-lock	Sicherungsring	Freno de eje	1
36	209 394	Coquille	Bush	Kupplung	Coquilla	1

Détails - Details - Einzelheiten - Detalles



Ind	#	Désignation	Description	Bezeichnung	Denominación	Qté
37	905 120 902	Coude M 1/8" G	Elbow, M 1/8" G	Winkelnippel AG 1/8" G	Codo, tipo M 1/8" G	1
38	NC / NS	Tuyau PU 4x6 (lg. 0,20 m)	Hose PU 4x6 (lg. 0.20 m / 7.87")	Schlauch PU 4x6 (Länge: 0,20 m)	Tubería PU 4x6 (0,20 m de largo)	1
39	552 226	Raccord Y T 4x6	Fitting, Y T 4x6	Y-Anschluss für 4x6	Racor, tipo Y T 4x6	1
40	905 120 937	Bouchon pour tube	Tube plug	Verschlussstopfen für Steckanschluss	Tapón de tubo	2
41	905 120 983	Coude MF T 2x4	Elbow, MF T 2x4	Winkelnippel A/I für 2x4	Codo, tipo MH T 2x4	4
42	NC / NS	Tuyau PU 2,5x4 (lg. 25 m)	Hose PU 2,5x4 (lg. 25 m / 82.02 ft)	Schlauch PU 2,5x4 (Länge: 25 m)	Tubería PU 2,5x4 (25 m de largo)	1
43	NC / NS	Tuyau PU 6x8 (lg.100m)	Hose PU 6x8 (lg. 100 m / 328.1 ft)	Schlauch PU 6x8 (Länge: 100 m)	Tubería PU 6x8 (100 m de largo)	1

Ind	#	Désignation	Description	Bezeichnung	Denominación	Qté
44	905 120 904	Raccord droit 1/4"	Straight fitting, model 1/4"	Gerader Nippel 1/4"	Racor recto, tipo 1/4"	1
45	905 120 926	Coude M 1/8" G	Elbow, model M 1/8" G	Winkelnippel AG 1/8" G	Codo, tipo M 1/8" G	5
46	552 260	Coude M 5 G	Elbow, model M 5 G	Winkelnippel M 5 AG	Codo, tipo M 5	1
47	905 120 912	Coude M 1/4" G	Elbow, model M 1/4" G	Winkelnippel AG 1/4" G	Codo, tipo M 1/4" G	1
48	905 124 901	Raccord droit 1/8"	Straight fitting, model 1/8"	Gerader Nippel 1/8"	Racor recto, tipo 1/8"	1
49	91 723	Clip Ø 6	Clip, model Ø 6	Clip Ø 6	Clip, tipo Ø 6	2
50	146 310 202	Equerre	Bracket	Haltewinkel	Escuadra	1
51	933 011 143	Vis HM 5x10	Screw, model HM 5x10	Schraube HM 5x10	Tornillo, tipo HM 5x10	2
*52	151 800 002	Interrupteur (x 2)	Switch (x 2)	Endschalter (2x)	Interruptor (x 2)	1
53	933 151 273	Vis CHc M 4x20	Screw, model CHc M 4x20	Schraube CHc M 4x20	Tornillo, tipo CHc M 4x20	4
54	963 040 012	Rondelle MU 4	Washer, model MU 4	Scheibe MU 4	Arandela, tipo MU 4	4
*55	91 424	Distributeur 5/2 1/8"	Distributor, model 5/2 1/8"	5/2 Wege Ventil 1/8"	Distribuidor, tipo 5/2 1/8"	1
56	932 151 326	Vis CHc M 3x25	Screw, model CHc M 3x25	Schraube CHc M 3x25	Tornillo, tipo CHc M 3x25	2

Ind	#	Désignation	Description	Bezeichnung	Denominación	Qté
*	146 310 090	Pochette de joints moteur (Ind. 24, 26, 27, 30, 31, 32, 33, 34)	Seal kit air motor (Ind. 24, 26, 27, 30, 31, 32, 33, 34)	Dichtungssatz für Luftmotor (Pos. 24, 26, 27, 30, 31, 32, 33, 34)	Bolsa de juntas motor (Índ. 24, 26, 27, 30, 31, 32, 33, 34)	1
*	146 320 094	Kit pneumatique (Ind. 52, 55)	Pneumatic kit (Ind. 52, 55)	Pneumatik Kit (Pos. 52, 55)	Kit neumático (Índ. 52, 55)	1

* Pièces de maintenance préconisées.

* Preceding the index number denotes a suggested spare part.

* Bezeichnete Teile sind empfohlene Ersatzteile.

* Piezas de mantenimiento preventivas.

N C : Non commercialisé.

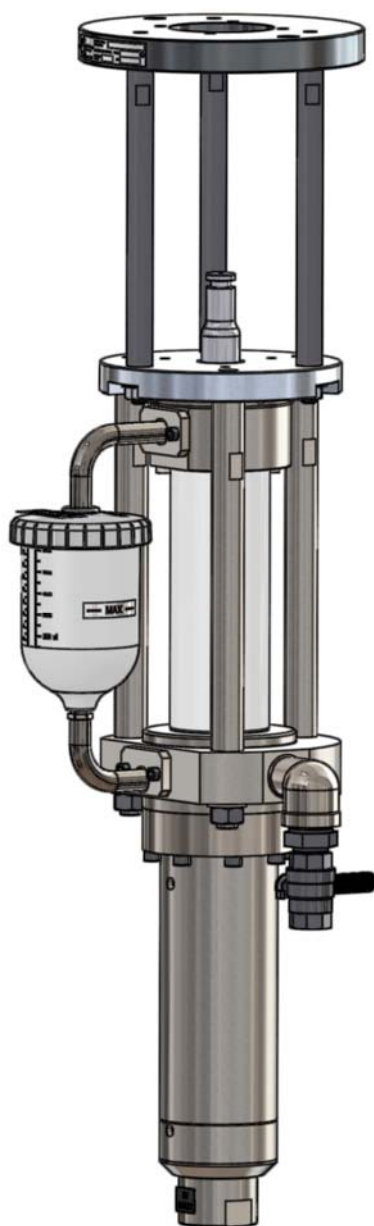
N S : Denotes parts are not serviceable.

N S : Bezeichnete Teile gibt es nicht einzeln, sondern nur komplett.

N S : no suministrado.

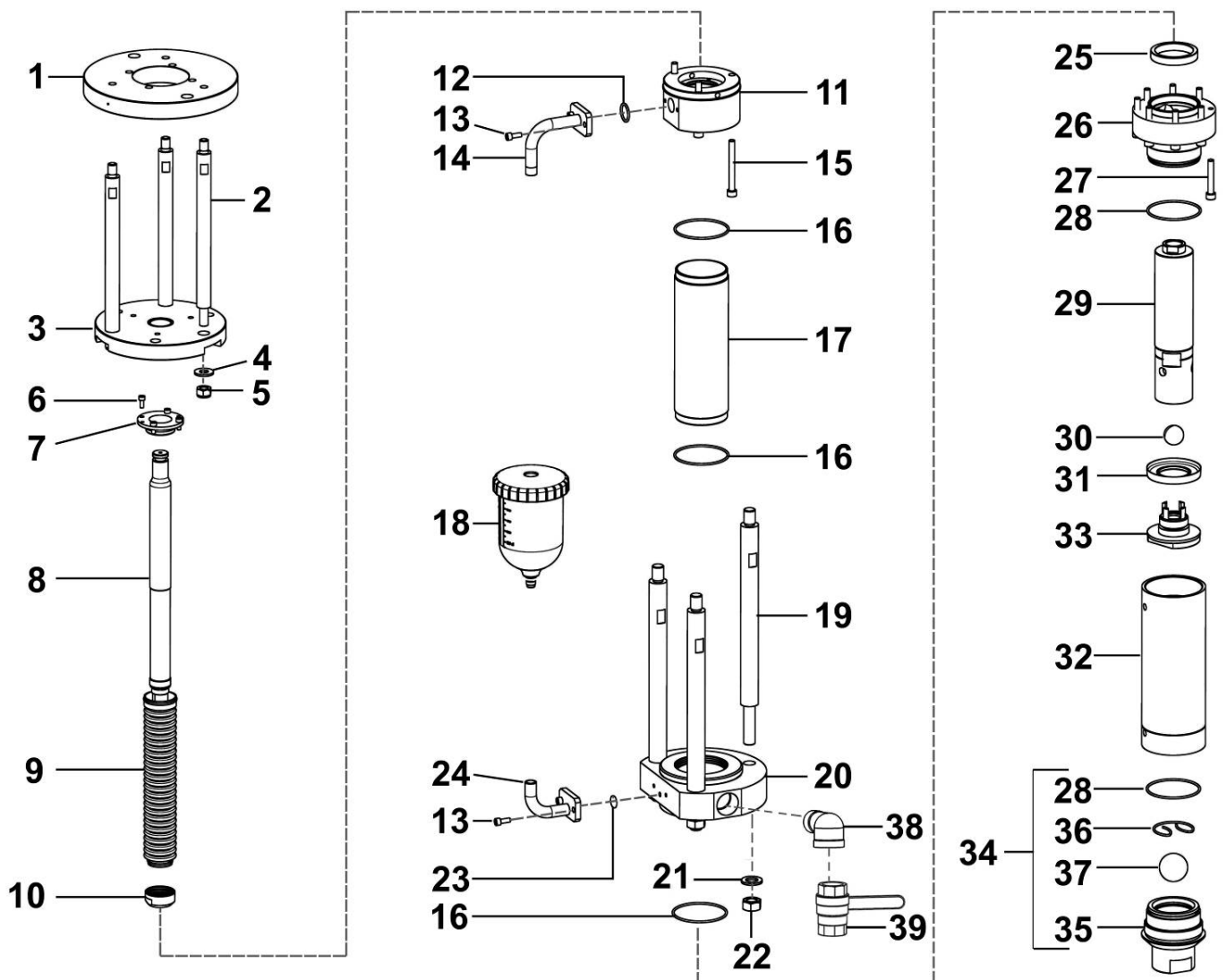
Doc. 573.462.050 Date/Datum/Fecha : 09/07/19 Annule/Cancel/ Ersetzt/Anula : 16/08/16	Modif. / Änderung : Mise à jour / Update / Aktualisierung / Actualización	Pièces de rechange Spare parts list Ersatzteilliste Piezas de repuesto
--	--	---

HYDRAULIQUE, modèle R 440	FLUID SECTION, model R 440
HYDRAULIKTEIL, Modell R 440	HIDRÁULICA, tipo R 440



HYDRAULIQUE, modèle R 440 (Pour produit solvanté)	FLUID SECTION model R 440 (For solvent material)	#
HYDRAULIKTEIL Modell R 440 (Für Lösemittel Materialien)	HIDRÁULICA, tipo R 440 (Para producto disolventado)	144.990.500

HYDRAULIQUE, modèle R 440 (Pour produit hydro)	FLUID SECTION model R 440 (For hydro material)	#
HYDRAULIKTEIL Modell R 440 (Für Wasser Materialien)	HYDRAULIKTEIL Modell R 440 (Para producto hidro)	144.990.600



Pièces communes - Common parts - Gleiche Teile - Partes comunes

Ind	#	Désignation	Description	Bezeichnung	Denominación	Qté
1	144 990 504	Bride d'accouplement	Coupling flange	Pumpenflansch	Brida de acoplamiento	1
2	209 601	Tirant d'accouplement	Coupling rod	Kupplungsstange	Tirante de acoplamiento	3
3	144 990 505	Flasque	Flange	Flansch	Brida	1
4	963 040 023	Rondelle M 12	Washer, model M 12	Scheibe M 12	Arandela, tipo M 12	3
5	953 010 023	Ecrou M 12	Nut, model M 12	Mutter M 12	Tuerca, tipo M 12	3
6	931 151 168	Vis CHc M 5 x 12	Screw, model CHc M 5 x 12	Schraube M 5 x 12	Tornillo, tipo CHc M 5 x 12	4
7	044 970 046	Bride soufflet	Flange, bellows	Faltenbalg-Flansch	Brida fuelle	1
8	144 990 501	Tige d'accouplement	Coupling rod	Verbindungsstange	Eje de acoplamiento	1
*9	044 970 055	Soufflet	Bellows	Faltenbalg	Fuelle	1
10	044 990 211	Jupe	Skirt	Klemmstück	Faldón	1
11	044 990 013	Palier d'aspiration	Suction bearing	Oberer Flansch	Palier de aspiración	1
*12	150 040 321	Joint PTFE (les 10)	Seal, PTFE (pack of 10)	Dichtung PTFE (10 St.)	Junta PTFE (bolsa de 10)	1
13	88 512	Vis CHc M 6 x 16	Screw, model CHc M 6 x 16	Schraube M 6 x 16	Tornillo, tipo CHc M 6 x 16	4
14	144 990 502	Tube coudé	Elbow tube	Oberer Rohrbogen	Tubo acodado	1
15	933 151 671	Vis CHc M 8 x 75	Screw, model CHc M 8 x 75	Schraube M 8x75	Tornillo, tipo CHc M 8 x 75	3
*16	050 040 325	Joint PTFE	Seal, PTFE	Dichtung PTFE	Junta PTFE	3
*17	044 990 012	Cylindre	Cylinder	Materialzylinder	Cilindro	1
*18	144 990 530	Godet équipé (voir Doc. 573.465.050)	Cup assembly (refer to Doc. 573.465.050)	Kompletter Behälter (siehe Dok. 573.465.050)	Bote equipado (consultar Doc. 573.465.050)	1
19	044 990 016	Tirant d'accouplement	Coupling rod	Kupplungsstange	Tirante de acoplamiento	3
20	044 990 011	Bride d'aspiration	Suction flange	Unterer Flansch	Brida de aspiración	1
21	963 020 025	Rondelle Z 16	Washer, model Z 16	Scheibe Z 16	Arandela, tipo Z 16	3
22	953 010 025	Ecrou HM 16	Nut, model HM 16	Mutter M 16	Tuerca, tipo HM 16	3
*23	129 489 902	Joint PTFE (les 10)	Seal, PTFE (pack of 10)	Dichtung PTFE (10 St.)	Junta PTFE (bolsa de 10)	1
24	144 990 503	Tube coudé	Elbow tube	Unterer Rohrbogen	Tubo acodado	1
26	044 990 021	Bride de refoulement	Discharge flange	Druckflansch	Brida de expulsión	1
27	932 151 551	Vis CHc M 8 x 50	Screw, model CHc M 8 x 50	Schraube M 8 x 50	Tornillo, tipo CHc M 8 x 50	8
*28	050 040 326	Joint PTFE	Seal PTFE	Dichtung PTFE	Junta PTFE	2
*29	044 990 221	Piston	Piston	Kolben	Pistón	1
*30	907 414 269	Bille Ø 27, inox 440C	Ball Ø 27, stainless steel 440C	Kugel Ø 27, Edelstahl 440C	Bola Ø 27, inox 440C	1
*32	044 990 022	Cylindre	Cylinder	Materialzylinder	Cilindro	1
33	044 990 025	Clapet de refoulement	Exhaust valve	Druckventil	Válvula de expulsión	1
-	906 314 219	Bouchon 1"	Plug, model 1"	Stopfen, 1"	Tapón, tipo 1"	1
38	905 210 404	Coude MF 1"	Elbow, model MF 1"	Winkelnippel, AG/IG 1"	Codo, tipo MH 1"	1
39	903 090 208	Vanne	Valve	Ventil	Válvula	

Ind	#	Désignation	Description	Bezeichnung	Denominación	Qté
*34	144 990 540	Clapet d'aspiration équipé (ind. 28, 35, 36, 37)	Suction valve assembly (ind. 28, 35, 36, 37)	Komplettes Ansaugventil (Pos. 28, 35, 36, 37)	Válvula de aspiración equipada (ind. 28, 35, 36, 37)	1
*28	050 040 326	▪ Joint PTFE	▪ Seal PTFE	▪ Dichtung PTFE	▪ Junta PTFE	1
*35	144 990 550	▪ Corps de clapet avec siège carbure	▪ Suction valve body with carbide seat	▪ Ansaugventilkörper mit Hartmetall-Sitz	▪ Cuerpo de válvula con asiento de carburo	1
36	044 990 032	▪ Jonc	▪ Stop ring	▪ Sicherungsring	▪ Anillo de retención bola	1
37	907 414 297	▪ Bille Ø 40, inox 440C	▪ Ball Ø 40, stainless steel 440C	▪ Kugel Ø 40, Edelstahl 440C	▪ Bola Ø 40, inox 440C	1

Pièces spécifiques - Specific parts - Spezifische Teile - Partes específicas

pour produit solvanté / for solvent material / für Lösemittel Materialien / para producto solventado

Ind	#	Désignation	Description	Bezeichnung	Denominación	Qté
*25	909 150 223	Joint GT	GT seal	GT Dichtung	Junta GT	1
*31	044 990 024	Joint coupelle (PEHD)	Cup seal (UHMW)	Kolbenmanschette (PEHD)	Junta copa (PEHD)	1

Ind	#	Désignation	Description	Bezeichnung	Denominación	Qté
*	144 990 090	Pochette de joints (ind. 12, 16x3, 23, 25, 28x2, 30, 31, 36, 37)	Package of seals (ind. 12, 16x3, 23, 25, 28x2, 30, 31, 36, 37)	Dichtungssatz (Pos. 12, 16 (3x), 23, 25, 28 (2x), 30, 31, 36, 37)	Bolsa de juntas (ind. 12, 16x3, 23, 25, 28x2, 30, 31, 36, 37)	1
*	144 990 595	Pochette de maintenance (ind. 33, 34 + pochette de joints)	Servicing kit (ind. 33, 34 + package of seals)	Reparatursatz (beinhaltet Pos. 33, 34 + den Dichtungssatz)	Bolsa de mantenimiento (ind. 33, 34 + bolsa de juntas)	1

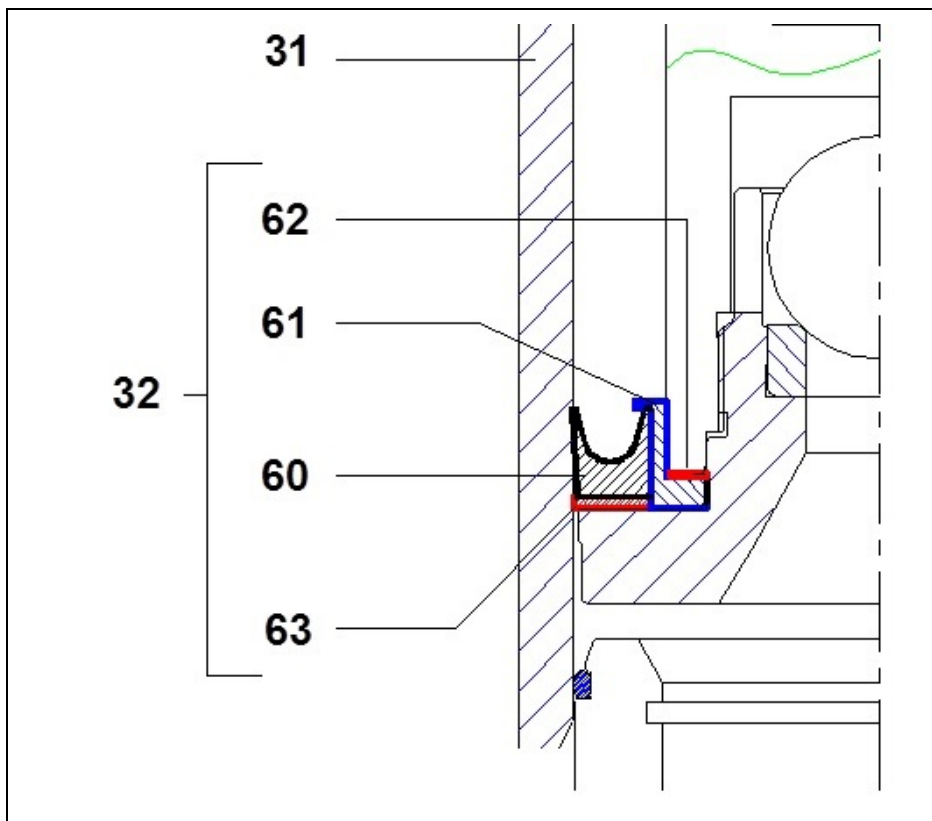
- * Pièces de maintenance préconisées
- * Preceding the index number denotes a suggested spare part.
- * Bezeichnete Teile sind empfohlene Ersatzteile.
- * Piezas de mantenimiento preventivas.

- N C : Non commercialisé.
- N S : Denotes parts are not serviceable.
- N S : Bezeichnete Teile gibt es nicht einzeln, sondern nur komplett.
- N S : no suministrado.

Pièces spécifiques - Specific parts - Spezifische Teile - Partes específicas

pour produit hydro / for hydro material / für Wasser Materialien / para producto hidro

Ind	#	Désignation	Description	Bezeichnung	Denominación	Qté
*-	144 990 120	Ensemble d'adaptation pour joints PU	Adaptation assembly for Polyurethane seals	Adaptereinheit für PU-Dichtungen	Conjunto de adaptación para juntas de poliuretano	1
25	NC / NS	▪ Joint PU	▪ Polyurethane seal	▪ PU-Dichtung	▪ Junta Poliuretano	1
60	NC / NS	▪ Joint de piston (PU)	▪ Seal, piston (Polyurethane)	▪ Kolbenmanschette (PU)	▪ Junta de pistón (Poliuretano)	1
61	NC / NS	▪ Porte-joint	▪ Seal holder	▪ Dichtungshalterung	▪ Porta junta	1
62	NC / NS	▪ Joint PTFE	▪ Seal PTFE	▪ Dichtung PTFE	▪ Junta PTFE	1
63	NC / NS	▪ Bague anti-extrusion	▪ Anti-extrusion ring	▪ Stützring Manschette	▪ Anillo anti-extrusión	1



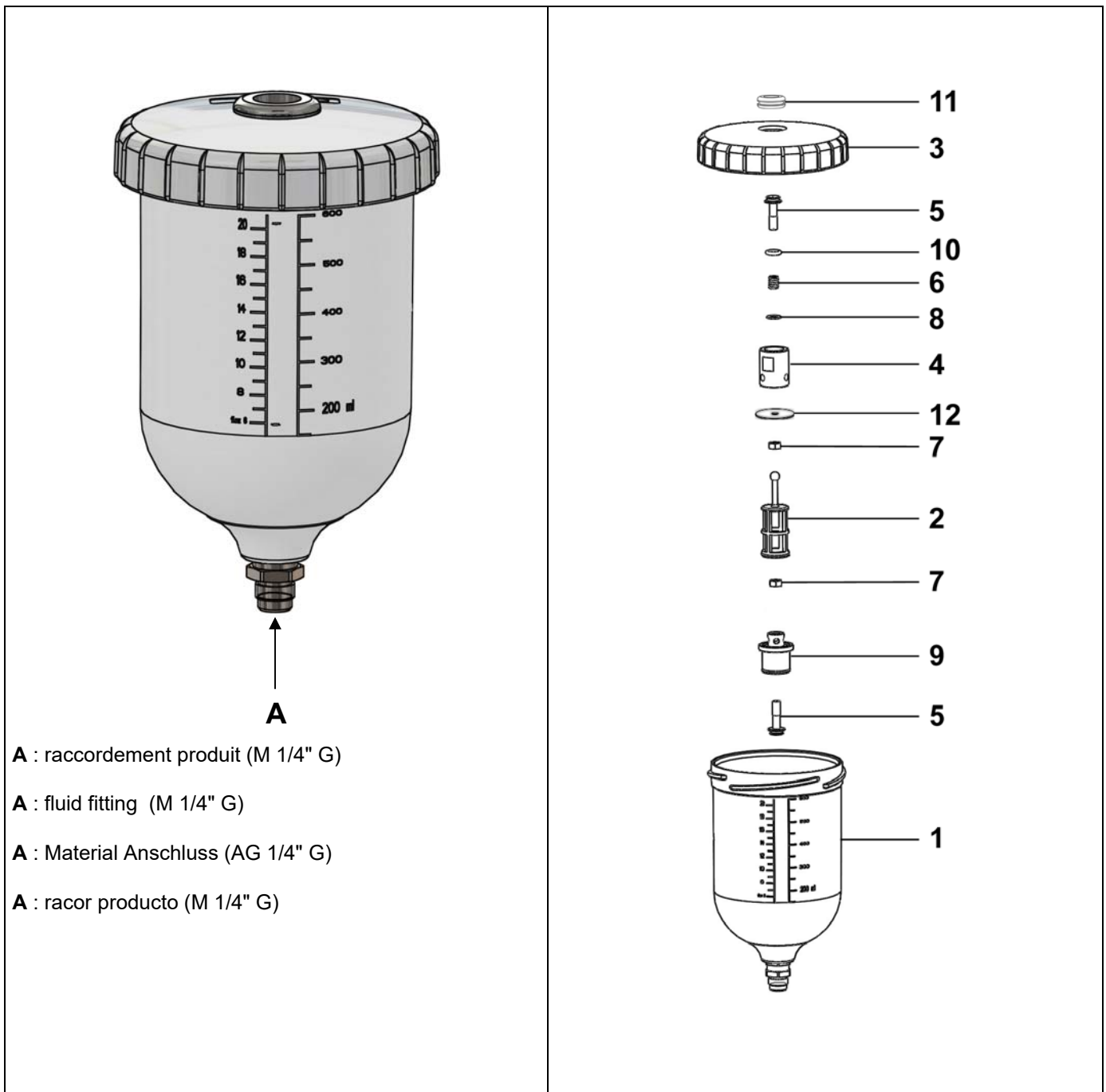
Ind	#	Désignation	Description	Bezeichnung	Denominación	Qté
*	144 990 130	Pochette de joints PU (ind. 12, 16x3, 23, 28x2, 25, 30, 35, 36, 60, 62, 63)	Package of seals (Polyurethane) (ind. 12, 16x3, 23, 28x2, 25, 30, 35, 36, 60, 62, 63)	PU-Dichtungssatz (Pos. 12, 16 (3x), 23, 28 (2x), 25, 30, 35, 36, 60, 62, 63)	Bolsa de juntas (Poliuretano) (ind. 12, 16x3, 23, 28x2, 25, 30, 35, 36, 60, 62, 63)	1
*	144 990 695	Pochette de maintenance (ind. 33, 34 + pochette de joints PU)	Servicing kit (ind. 33, 34 + package of seals (Polyurethane))	Reparatursatz (beinhaltet Pos. 33, 34 + PU-Dichtungssatz)	Bolsa de mantenimiento (ind. 33, 34 + bolsa de juntas (Poliuretano))	1

- * Pièces de maintenance préconisées
- * Preceding the index number denotes a suggested spare part.
- * Bezeichnete Teile sind empfohlene Ersatzteile.
- * Piezas de mantenimiento preventivas.

- N C : Non commercialisé.
- N S : Denotes parts are not serviceable.
- N S : Bezeichnete Teile gibt es nicht einzeln, sondern nur komplett.
- N S : no suministrado.

Doc. 573.465.050 Date/Datum/Fecha : 10/07/19 Annule/Cancel/ Ersetzt/Anula : 11/10/16	Modif. / Änderung : Mise à jour / Update / Aktualisierung / Actualización	Pièces de rechange Spare parts list Ersatzteilliste Piezas de repuesto
--	--	---

GODET EQUIPE (600 ml)	CUP ASSEMBLY (600 ml / 20.29 oz)
KOMPLETTER BEHÄLTER (600 ml)	BOTE EQUIPADO (600 ml)



GODET EQUIPE (600 ml)	CUP ASSEMBLY (600 ml / 20.29 oz)	# 144.990.530
KOMPLETTER BEHÄLTER (600 ml)	BOTE EQUIPADO (600 ml)	

Ind	#	Désignation	Description	Bezeichnung	Denominación	Qté
*1	NC / NS	Godet seul (600 ml)	Cup (600 ml / 20.29 oz)	Behälter(600 ml)	Bote solo (600 ml)	1
*2	139 270 220	▪ Tamis (les 5)	▪ Screen (pack of 5)	▪ Sieb (5er Satz)	▪ Tamiz (bolsa de 5)	1
3	NC / NS	Couvercle	Lid	Deckel	Tapa	1
4	NC / NS	Corps de clapet	Valve body	Ventilkörper	Cuerpo de válvula	1
5	NC / NS	Soupape	Valve	Ventil	Válvula	2
6	NC / NS	Ressort	Spring	Feder	Muelle	1
7	NC / NS	Ecrou M 5	Nut, model M 5	Mutter M 5	Tuerca, tipo M 5	2
8	NC / NS	Rondelle MU 5	Washer, model MU 5	Scheibe MU 5	Arandela, tipo MU 5	1
9	NC / NS	Butée de godet	End cup	Endanschlag Behälter	Tope de bote	1
*10	129 479 910	Joint (les 10)	Seal (pack of 10)	Dichtung (10 St.)	Junta (bolsa de 10)	1
11	NC / NS	Joint	Seal	Dichtung	Junta	1
12	NC / NS	Rondelle	Washer	Scheibe	Arandela	1

* Pièces de maintenance préconisées

* Preceding the index number denotes a suggested spare part.

* Bezeichnete Teile sind empfohlene Ersatzteile.

* Piezas de mantenimiento preventivas.

N C : Non commercialisé.

N S : Denotes parts are not serviceable.

N S : Bezeichnete Teile gibt es nicht einzeln, sondern nur komplett.

N S : no suministrado.



BOMBAS CON BOLA

TIPO "R"

MANTENIMIENTO PREVENTIVO

TRADUCCIÓN DEL LIBRO ORIGINAL

IMPORTANTE : Lea con atención todos los documentos antes de almacenar, instalar o poner en marcha el equipo (uso exclusivamente profesional).

LAS FOTOGRAFÍAS E ILUSTRACIONES NO SON VINCULANTES. LOS MATERIALES ESTÁN SUJETOS A CAMBIOS SIN PREVIO AVISO.

SAMES KREMLIN SAS
13, chemin de Malacher
38 240 - MEYLAN - France
☎ : 33 (0)4 76 41 60 60

www.sames-kremlin.com

OPERACIÓN DE EFECTUAR	FRECUENCIA					
	D	S	M	T	S	A
GENERAL						
Comprobar las conexiones a la tierra	X					
Comprobar las fugas a los racores		X				
Controlar el estado de las tuberías			X			
Hacer funcionar todas las válvulas			X			
BOMBA						
Controlar la estanqueidad del eje de pistón		X				
Ojo : limpiar la bomba por una parada de la instalación superior a 15 días						
MOTOR						
Controlar la estanqueidad del eje de pistón					X	
Controlar el estado de limpieza de la lógica de mando			X			
Controlar que el (los) silenciador(es) no está colgado						X
Controlar que no hay fugas de aire						X
Controlar que no hay desgaste de los flexibles aire						X
Controlar que las conexiones racores / flexibles están correctas						X
Controlar el correcto estado general de los flexibles de alimentación (caucho, rebordeo,...), de los reguladores y de los manómetros						X
Controlar el apriete de los componentes						X
Controlar la fijación de la tapa						X
Controlar el correcto funcionamiento de la(s) válvula(s) de seguridad						X
D : diario		M : mensual			S : semestral	
S : semanal		T : trimestral			A : anual	



BOMBAS CON BOLA

TIPO "R"

INCIDENCIAS DE FUNCIONAMIENTO

TRADUCCIÓN DEL LIBRO ORIGINAL

IMPORTANTE: Lea con atención todos los documentos antes de almacenar, instalar o poner en marcha el equipo (uso exclusivamente profesional).

LAS FOTOGRAFÍAS E ILUSTRACIONES NO SON VINCULANTES. LOS MATERIALES ESTÁN SUJETOS A CAMBIOS SIN PREVIO AVISO.

SAMES KREMLIN SAS

13, chemin de Malacher
38 240 - MEYLAN - France

☎ : 33 (0)4 76 41 60 60

www.sames-kremlin.com

La bomba es de conformidad a la directiva ATEX y no debe ser modificada, en ningún caso. SAMES KREMLIN no se hace responsable de que esta preconización no sea respetada.

Protectores (capó motor, protector de acoplamiento, cárteres,...) se colocan para una utilización segura del material.

El fabricante no se hace responsable, en caso de daños personales, así como de las averías y / o daños del material, resultantes de la destrucción, la ocultación o la retirada total o parcial de los protectores.



¡OJO! :

Antes de una intervención, cortar la alimentación en aire comprimido y seguir imperativamente las instrucciones de seguridad. Abrir la purga o la pistola para descomprimir la pistola. Mantener el elevador en posición baja.

DEFECTOS	CAUSAS	REMEDIOS
La bomba no funciona o se para	El producto está polimerizado, endurecido, secado en la bomba	Limpiar la bomba; cambiar las piezas si necesario.
	Ruptura de pieza(s) en la bomba	Desmontar, comprobar, cambiar.
	Incorrecta alimentación en aire	Comprobar la presión de aire.
	Guarnición del pistón hidráulico pegada	Limpiar o cambiar la guarnición.
	Escarcha del motor	Calentar el equipo; engrasar con un poco de aceite.
	Tubería de salida del producto obstruida	Cambiar la tubería.
	Boquilla obstruida	Limpiar la boquilla.
La bomba funciona sin parar (grifo de purga cerrado)	La bomba no está cebada	Comprobar la presión de cebado.
	Falta de producto	Añadir producto.
	Válvulas pegadas	Limpiar o cambiar las válvulas.
La bomba parada, el pistón sigue bajando	Válvula de aspiración deteriorada o incorrectamente montada	Comprobar y cambiar las piezas.
	Incorrecta estanqueidad del tapón o válvula de purga	
La bomba parada, el piston sigue subiendo	Juntas superiores o válvula de purga deterioradas o incorrectamente montadas	Comprobar y cambiar las piezas.
	Incorrecta estanqueidad del tapón o válvula de purga	

DEFECTOS	CAUSAS	REMEDIOS
La bomba no suministra presión suficientemente	Presión de aire al motor insuficiente (válvula insuficientemente abierta, fuga de aire,...)	Comprobar; ajustar.
	Alimentación en aire del motor insuficiente o escape taponado	Comprobar el filtro y el montaje.
	Flexible no adaptado	Cambiar el flexible.
	Juntas de cabezal de pistón deterioradas	Comprobar el montaje y cambiar las juntas.
La bomba funciona pero caudal irregular	Toma de aire en el circuito de aspiración	Comprobar el montaje, el estado de las piezas, el apriete de los elementos y las juntas.
	Incorrecta estanqueidad de las válvulas o válvulas pegadas en sus asientos	Limpiar.
	Válvulas deterioradas	Comprobar y cambiar las válvulas.
	Válvulas incorrectamente montadas	Comprobar y montar las válvulas.
	Fuga durante el escape	Comprobar las juntas del (de los) distribuidor(es) de potencia; cambiarlas si necesario.
	Silenciador(es) colgado(s)	Limpiar o cambiar.
Caída de presión importante a la bajada	Subida de la bola demasiado importante	Ajustar el tornillo de la jaula de bola para limitar la subida; bloquear con la contra tuerca.
Fuga de producto por el cuerpo de la bomba	Apriete del cilindro insuficiente	Comprobar el cilindro y las juntas; cambiar las piezas si necesario.
	Juntas ausentes o dañadas	
El pistón baja rápidamente (funcionamiento simple efecto)	Cebadura de la bomba incorrecta	Comprobar los parámetros de utilización de los accesorios (presión en el plato seguidor o caña de aspiración,...) : éstos pueden estar incorrectamente adaptados o obstruidos.
	Válvula de aspiración deteriorada	Comprobar y cambiar las piezas.
	Un cuerpo extranjero obstruye la válvula de aspiración	Limpiar y comprobar.
	Juntas de pistón incorrectamente montadas o dañadas	Comprobar el montaje; cambiar si necesario.
El pistón sube rápidamente	Válvula de purga deteriorada o dañada	Comprobar y cambiar las piezas.
	Un cuerpo extranjero obstruye la válvula de purga	Limpiar y comprobar.
	Juntas de pistón incorrectamente montadas o dañadas	Comprobar el montaje; cambiar si necesario.

DEFECTOS	CAUSAS	REMEDIOS
El pistón baja muy rápidamente hasta mitad del recorrido y empieza de nuevo a funcionar lentamente	Purga de la bomba incorrecta	Abrir el grifo de purga y cerrar después la salida de las burbujas de aire.
	Fuga a la válvula de aspiración	Comprobar la válvula de aspiración; cambiar si necesario.
Funcionamiento anormal después de aceleración o temperatura importante	Juntas de cabezal de pistón demasiado apretadas, dañadas	Comprobar el montaje; reducir el ritmo de bombeo; cambiar las piezas si necesario.
	Depósito producto vacío	Llenar el depósito, comprobar el circuito de aspiración, la ausencia de toma de aire.
Baja del caudal del producto	Fuga durante el escape	Comprobar las juntas de pistón; cambiarlas si necesario. Comprobar las juntas del (de los) distribuidor(es) de potencia; cambiarlas si necesario.
	Silenciador(es) colgado(s)	Limpiar o cambiar.
Importante fuga durante el escape	Montaje de las juntas del (de los) distribuidor(es) de potencia incorrecto	Comprobar las juntas; cambiarlas si necesario.
	Distribuidor(es) de potencia defectuoso(s)	Comprobar el funcionamiento; cambiar si necesario.
Bloqueo pistón(es) motor	Captadores defectuosos	Ajustar o cambiar los captadores.
	Distribuidor de mando defectuoso	Comprobar el funcionamiento; cambiar si necesario.
	Distribuidor(es) de potencia defectuoso(s)	Comprobar el funcionamiento; cambiar si necesario.
	Circuito neumático defectuoso	Comprobar el circuito.
El motor parece funcionar pero la hidráulica no suministra producto	Acoplamiento defectuoso	Comprobar el acoplamiento.
Fuga del lubricante T a las juntas del cilindro	Incorrecto montaje de las juntas PTFE	Comprobar el montaje.
	Juntas deterioradas	Cambiarlas.
Fuga del lubricante T a las juntas del tubo acodado	Incorrecto montaje de las juntas PTFE	Comprobar el montaje
	Juntas deterioradas	Cambiarlas.
Fuga de producto por la base de la brida.	Fuelle dañado	Comprobar el estado del fuelle; cambiar si necesario



BOMBA CON BOLA TIPO R

FUNCIONAMIENTO Y PUESTA EN MARCHA

TRADUCCIÓN DEL LIBRO ORIGINAL

IMPORTANTE: Lea con atención todos los documentos antes de almacenar, instalar o poner en marcha el equipo (uso exclusivamente profesional).

LAS FOTOGRAFÍAS E ILUSTRACIONES NO SON VINCULANTES. LOS MATERIALES ESTÁN SUJETOS A CAMBIOS SIN PREVIO AVISO.

SAMES KREMLIN SAS

13, chemin de Malacher
38 240 - MEYLAN - France
☎ : 33 (0)4 76 41 60 60

www.sames-kremlin.com

1. PRINCIPIO DE FUNCIONAMIENTO

Los motores neumáticos se dedican a acoplarse a las hidráulicas que recomienda SAMES KREMLIN para obtener el ratio y el caudal previsto.

Estos motores con movimientos alternativos rectilíneos funcionan por alimentación en aire comprimido. El sistema de inversión se efectúa mediante :

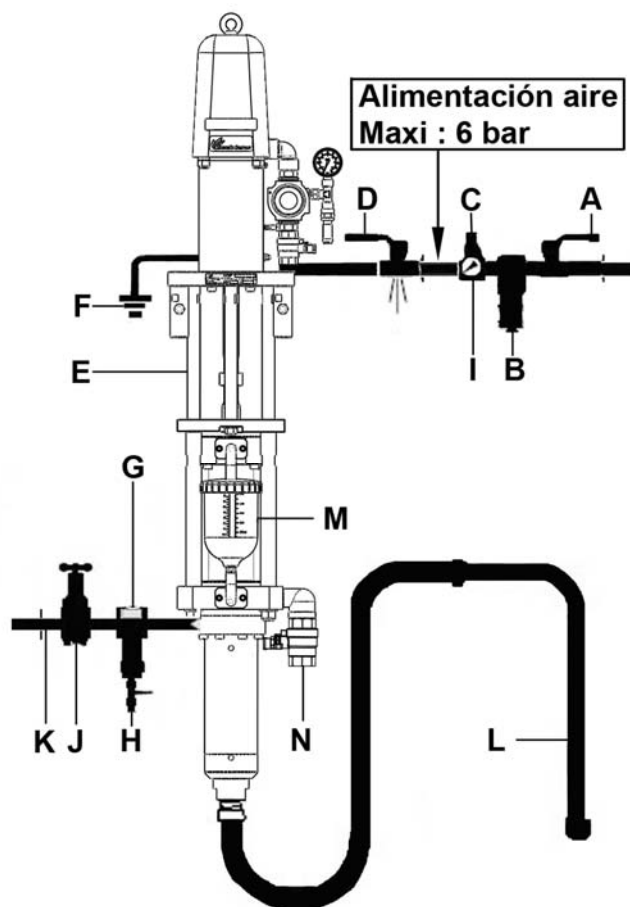
- Un distribuidor, tipo 4/2,
- Dos captadores,
- Un distribuidor, tipo 5/2.

¡OJO!



Los rozamientos causados por el desplazamiento del producto dentro de la bomba y de sus accesorios así como los provocados por las juntas de estanqueidad crean electricidad estática que pueden provocar incendio o explosión. Vd. tiene entonces que conectar la bomba a la tierra mediante el cable de masa del motor.

2. INSTALACIÓN



A	Válvula de aire (parada general)	H	Válvula de purga producto
B	Filtro o depurador	I	Manómetro
C	Manorreductor de aire	J	Regulador producto
D	Válvula de descompresión (aire)	K	Tubería con puesta a la tierra
E	Bomba	L	Caña de aspiración
F	Puesta a la tierra	M	Bote
G	Filtro producto	N	Purga del bote

(Para instalación particular, le aconsejamos tomar contacto con SAMES KREMLIN).

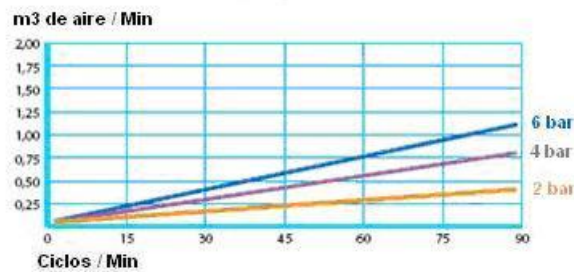
3. UTILIZACIÓN

▪ AJUSTE

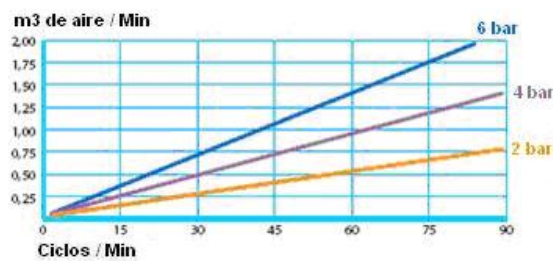
El aumento de la presión de aire de la alimentación del motor (por el manoreductor de aire) provoca el aumento del número de ida y vuelta / mn (ciclos) del pistón de bomba, lo que provoca el aumento del caudal y la multiplicación de la presión de salida del producto sacado con la bomba.

CONSUMO DE AIRE DEL MOTOR	
Presión del motor a 6 bar	
Tipo	daN
1500	470
3000	920

MOTOR, TIPO 1500

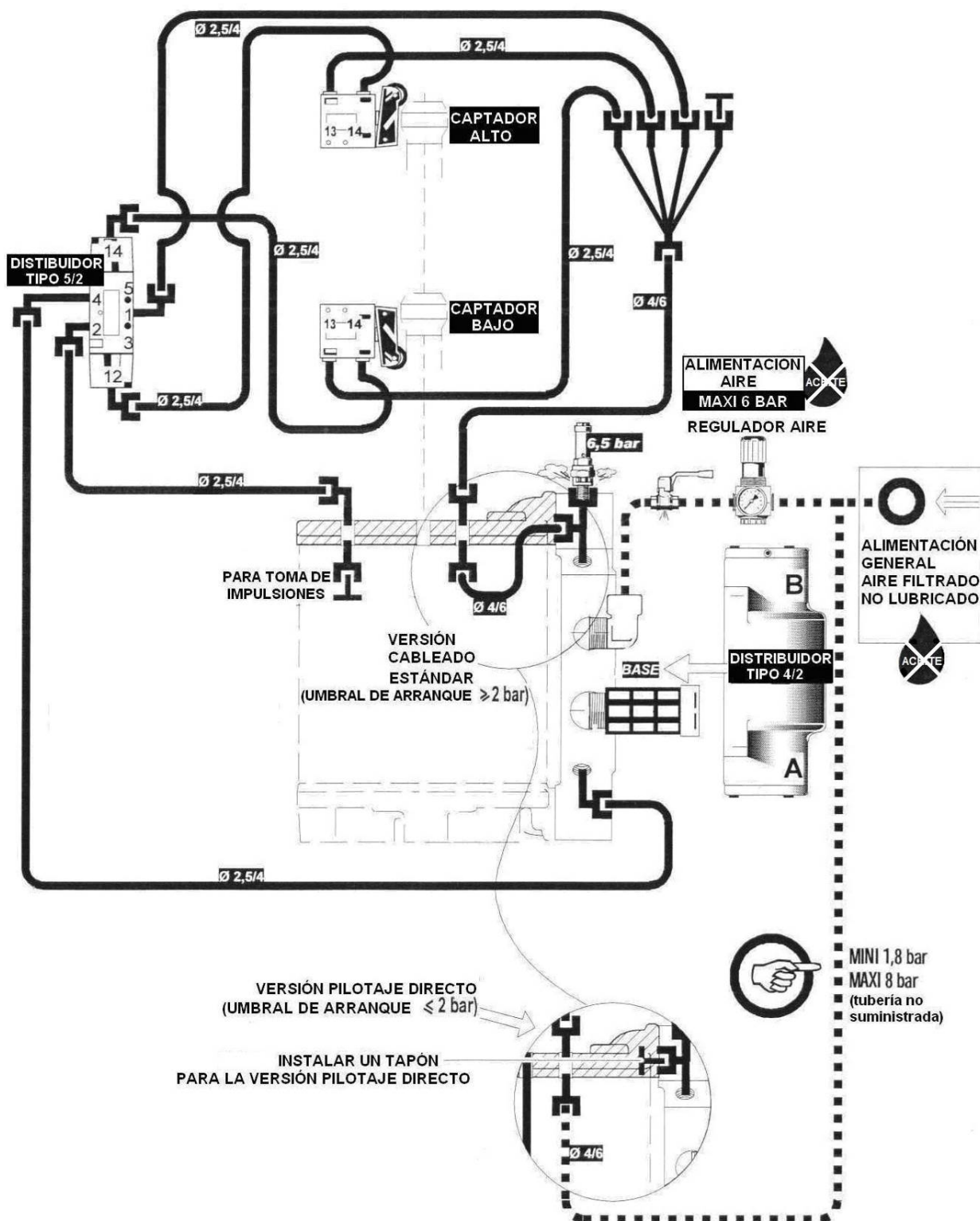


MOTOR, TIPO 3000





4. CABLEADO NEUMÁTICO

Esquema neumático del motor



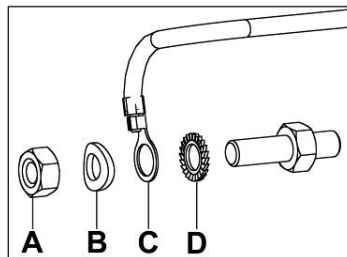
5. PUESTA EN MARCHA

	<p>El operario debe tener a disposición protecciones individuales como guantes, máscaras, gafas, orejeras, vestidos ... según la utilización del material.</p>
	<p>El utilizador debe asegurarse que la zona de trabajo esté correctamente ventilada.</p>

■ ANTES DE LA PUESTA EN MARCHA

Protectores (capó motor, protector de acoplamiento, cárteres,...) se colocan para una utilización segura del material.
El fabricante no se hace responsable, en caso de daños personales, así como de las averías y / o daños del material resultantes de la destrucción, la ocultación o la retirada total o parcial de los protectores.

CONECTAR A LA TIERRA LA BOMBA



Desenroscar la tuerca de apriete (A), quitar la arandela (B), insertar la conexión (C) con su hilo de tierra (D) (sección mínima : 1,5 mm²) entre la arandela (B) y la arandela (D). Apretar de nuevo la tuerca de apriete. Conectar la otra extremidad del hilo a una verdadera "tierra" en conformidad con las reglas del país.

Hacer controlar la continuidad de la tierra por un electricista calificado. Si la continuidad de la tierra no se asegura, comprobar el terminal, el hilo eléctrico, el tirante y el punto de conexión a la tierra. Nunca hacer funcionar la bomba sin resolver este problema.

CONEXIÓN A LA ALIMENTACIÓN EN AIRE COMPRIMIDO

Para tener un correcto funcionamiento y una larga duración del motor, Se debe filtrar y no lubricar el aire de alimentación.

- Es imperativo montar una **válvula de descompresión** después del regulador de aire y lo más cerca posible de la entrada del motor para poder seguir las etapas de descompresión.
- El flexible de alimentación aire del motor tendrá un diámetro interior a lo menos de 19 mm.
- Los motores se prueban antes de su entrega. Sin embargo, antes de acoplar el motor a una hidráulica, es necesario hacer girar loco el motor bajo una presión máxima de 2 bar durante algunos minutos.

Seguir después las etapas siguientes :

- Acoplar el motor con la hidráulica adecuada,
- Conectar la alimentación de aire principal al motor,
- Ajustar la presión mediante el regulador aire.

▪ AJUSTE

**Protectores (capó motor, protector de acoplamiento, cárteres,...) se colocan para una utilización segura del material.
El fabricante no se hace responsable, en caso de daños personales, así como de las averías y / o daños del material resultantes de la destrucción, la ocultación o la retirada total o parcial de los protectores.**

Antes de poner en marcha el equipo (consultar la vista de la sección instalación).

Seguir las etapas siguientes :

- Poner la caña en un bidón de producto o de disolvente o otro,
- La válvula principal de aire (A) está cerrada,
- Cerrar la válvula de descompresión (D),
- Cerrar la válvula de purga (H),
- Ajustar el manorreductor de aire (C) en '0',
- Bloquear el regulador producto (J) en '0',
- Abrir un poco la válvula de purga (H) y situar cerca de ella un bidón para recuperar el producto purgado,
- Abrir la válvula de aire (A),
- Abrir la válvula de aire de descompresión (D),
- Ajustar el manorreductor de aire (C) para que la bomba funcione lentamente (≤ 8 ciclos / mn),
- Mantener este funcionamiento para evacuar el aire que está en la bomba,
- Cerrar la válvula de purga (H),
- Abrir el regulador producto (J),
- Ajustar el manorreductor de producto (J) para que la bomba funcione lentamente entre 8 y 10 ciclos / mn)
- Llenar el lubricante T* en el bote hasta el nivel máximo,

Nota : si necesario, durante los primeros ciclos, cuando sube el pistón, expulsar el aire que está en la bomba abriendo manualmente la válvula del bote (M).

- Completar el nivel de lubricante T* hasta la descarga en el bote ($\approx 1.2L$).

*** Utilizar únicamente el lubricante T SAMES KREMLIN.**

Pués ajustar :

- la presión de aire del manorreductor (C),
- la presión producto del regulador (J).

Según :

- la viscosidad del producto,
- la longitud y los diámetros de las tuberías producto (K),
- la velocidad de trabajo.

Nota : antes de poner en marcha el equipo, Vd. tiene que hacer una prueba para comprobar el rango de utilización.

▪ PUESTA EN MARCHA

Protectores (capó motor, protector de acoplamiento, cárteres,...) se colocan para una utilización segura del material.
El fabricante no se hace responsable, en caso de daños personales, así como de las averías y / o daños del material resultantes de la destrucción, la ocultación o la retirada total o parcial de los protectores.

Las bombas se prueban en nuestros talleres con lubricante.

Antes de poner en marcha, Vd. tiene que eliminar este lubricante limpiando con un disolvente apropiado.

6. PARADA DE FIN DE TRABAJO

Desenroscar el o los manorreductores de aire.

Dejar la bomba llena de producto.

Para una parada de larga duración, después de la limpieza, dejar la bomba llena de disolvente.

Llevar a cabo las etapas de descompresión.

▪ PARADA DE CORTA DURACIÓN

Hay que limpiar correctamente la instalación con el disolvente apropiado para impedir que el producto seque dentro de la bomba, las tuberías o los accesorios. Eliminar el producto empujado por el disolvente en un recipiente y hacer recircular en circuito cerrado hasta que la limpieza sea suficiente.

Vaciar el bote (M) del lubricante T* por la purga del bote (N) y llenar de nuevo el bote del lubricante T*.

*** Utilizar únicamente el lubricante T SAMES KREMLIN.**

Le aconsejamos de parar la bomba en posición baja para impedir que el producto seque en el eje de pistón.

- 1 - Reducir la presión del manorreductor de aire (C) (**0 bar** en el manómetro - I),
- 2 - Apretar el gatillo de la pistola para descomprimir el circuito producto,
- 3 - Desenroscar el manorreductor de aire de la pistola o desconectar la llegada de aire a la pistola,
- 4 - Desmontar el cabezal de la pistola y la boquilla (sólo en caso de una pistola AIRMIX®) y ponerlos en el disolvente.

▪ PARADA DE LARGA DURACIÓN

Después de limpiar, para impedir la corrosión, llenar la bomba con un disolvente que tiene aceite para impedir la formación de burbujas de aire y neutralizar el producto residual.



BOMBA

06-R440

CARACTERÍSTICAS TÉCNICAS

TRADUCCIÓN DEL LIBRO ORIGINAL

IMPORTANTE: Lea con atención todos los documentos antes de almacenar, instalar o poner en marcha el equipo (uso exclusivamente profesional).

LAS FOTOGRAFÍAS E ILUSTRACIONES NO SON VINCULANTES. LOS MATERIALES ESTÁN SUJETOS A CAMBIOS SIN PREVIO AVISO.

SAMES KREMLIN SAS
13, chemin de Malacher
38 240 - MEYLAN - France
☎ : 33 (0)4 76 41 60 60

www.sames-kremlin.com

1. DESCRIPCIÓN

- Bomba neumática para caudal importante.
- Simple de empleo y de mantenimiento.

Recomendado para :

- Pinturas con disolventes o hidrosolubles (baja presión)
- Circulating

2. CARACTERÍSTICAS TÉCNICAS

Tipo motor3000-100
 Tipo cuerpo de bomba.....R440
 Relación de presión teórica..... 6/1

Peso :

Bomba mural.....55 kg
 Bomba sola.....49 kg

Materiales en contacto con el producto :

Inox cromado duro, Inox, Carburo.

Carrera del motor	100 mm
Sección motor	154 cm ²
Sección hidráulica	12 cm ²
Volumen de producto por ciclo	440 cm ³
Número de ciclo por litro de producto	2,3
Caudal (a 20 ciclos)	8,8 l
Presión entrada aire máxima	6 bar
Presión producto máximo	36 bar
Presión sonora ponderada (LAeq)*	68,4 dBa
Temperatura máxima de utilización	50° C

Guarniciones de estanqueidad :

Fuelle : polietileno

Superior fija junta GT (polietileno)
 ou junta PU (rojo) en opción

Inferior móvil : junta PEHD
 ou junta PU (rojo) en opción

* Condiciones de la prueba :

- Duración de prueba : 30 s,
- Presión aire motor : 6 bar,
- Producto utilizado : agua,
- Nb de ciclos/min : 20,

■ RACORES

		Bomba equipada
Aire	Entrada	Hembra 3/4" BSP
Producto	Entrada	Hembra 1" NPS
	Salida	Hembra 3/4" NPS

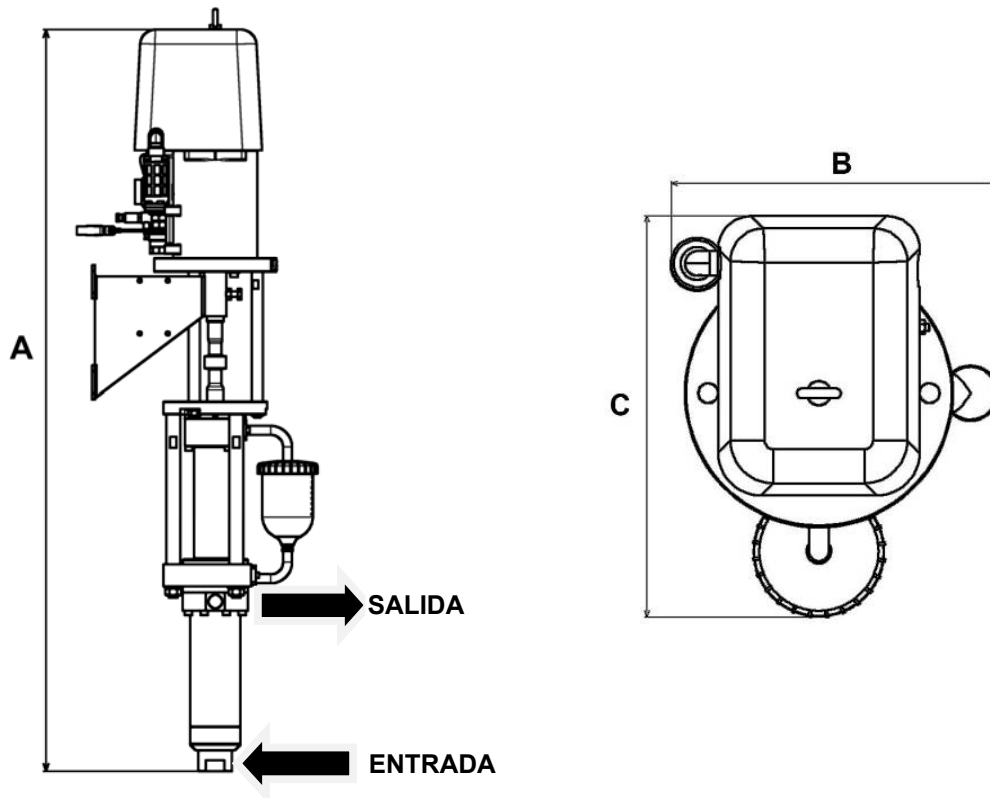
■ TUBERÍAS DE CONEXIONES

Tubería de alimentación en aire de la bomba (∅ mínimo para 5 m de largo) : ∅ 20 mm

Tubería producto AP (salida producto de la bomba) : ∅ 9,52 mm int. mínimo

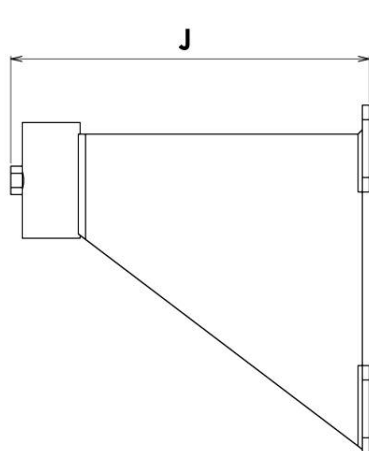
▪ **DIMENSIONES**

Índ.	mm	Índ.	mm	Índ.	mm
A	1333	B	265,5	C	326,5

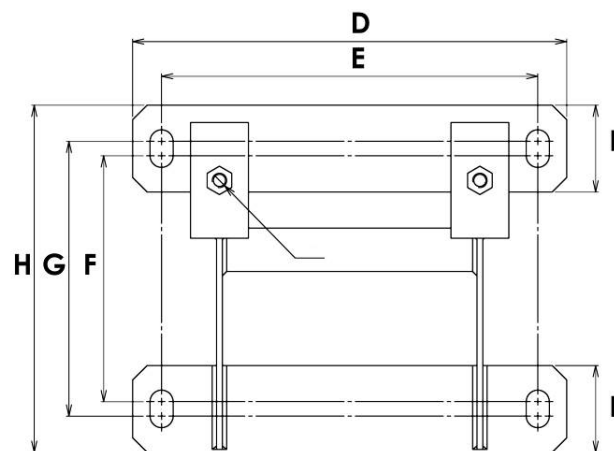


▪ **SOPORTE MURAL DE LA BOMBA**

Índ.	mm	Índ.	mm	Índ.	mm	Índ.	mm	Índ.	mm	Índ.	mm
D	300	E	260	F	170	G	190	H	240	I	60
J	248										



Vista lateral



Vista de frente


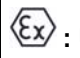
3. INSTALACIÓN

Las bombas de pintura se conciben para estar en una cabina de pintura.

■ DESCRIPCIÓN DEL MARCADO DE LA PLACA DE FIRMA

Marcado determinado por las directivas ATEX y Máquinas

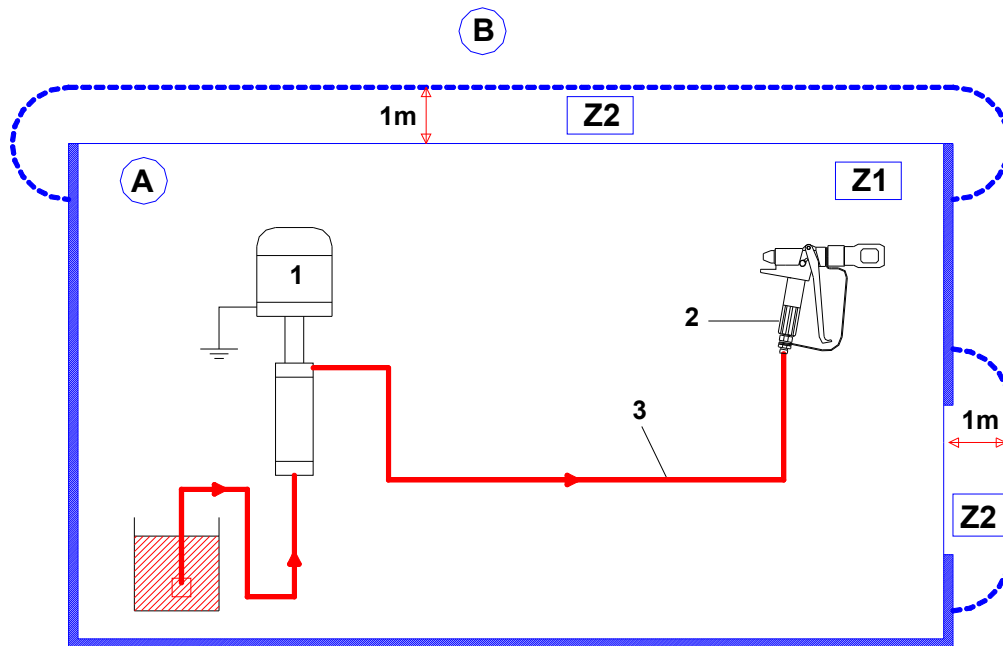
	POMPE / PUMP REF / SERIE	<input type="text"/>
 	MAX.PRES.(Bar/Psi)	PROD <input type="text"/>
 II 2 G IIA T3	RAPPORT RATIO	AIR <input type="text"/>

SAMES KREMLIN	Marca del fabricante
CE	Conformidad europea
 II 2 G	 : Utilización en zona explosiva II : grupo II 2 : categoría 2 Material de superficie para un ambiente en el que pueden manifestarse ocasionalmente en condiciones normales de funcionamiento atmósferas explosivas causadas por gases, vapores o nieblas. G : gas
IIA T3	IIA : Gas de referencia para la clasificación del material T3 : Temperatura de superficie máxima : 200°C
POMPE / PUMP	Modelo de bomba
REF.	Referencia de la bomba
SERIE	Número entregado por SAMES KREMLIN. Las 2 primeras cifras indican el año de fabricación.
MAX. PRES. (BAR/PSI)	
PROD	Presión producto máxima
AIR	Presión aire máxima
RAPPORT / RATIO	Relación de presión de la bomba

■ CLASE DE TEMPERATURA

Clase de temperatura	Temperatura de superficie máxima
T3	159,7°C

▪ ESQUEMA DE INSTALACIÓN



Índ.	Descripción
A	Zona explosiva zona 1 (Z1) o zona 2 (Z2) : cabina de pintura
B	Zona no explosiva

Índ.	Descripción
1	Bomba
2	Pistola
3	Tubería AP conductor



La distancia de 1 metro que se menciona en los esquemas sólo se da como dado orientativo y no podría comprometer la responsabilidad de SAMES KREMLIN. El utilizador se hace responsable de la delimitación exacta de las zonas que depende de los productos utilizados, del ambiente del material y de las condiciones de utilización (consulte la norma EN 60079-10).

Esta distancia de 1 metro podría entonces adaptarse si el análisis que lleva a cabo el utilizador lo necesita.



Nota: Elegir la bomba para que la presión producto que suministra la bomba sea en relación con el tipo de pistola elegido.