



DOCUMENTATION - DOKUMENTATION - DOCUMENTACIÓN

**VOLUREX**

**PISTOLET DE SPIRALISATION CHAUFFANT  
HEATED SPIRAL GUN  
HEISSPISTOLE MIT WIRBELSTRAHL  
PISTOLA DE ESPIRALIZACIÓN CALEFACTOR**

**# 105 650**

Notice / Manual / Betriebsanleitung / Libro : 574.247.110 - 1906

Date / Datum / Fecha : 19/06/19

Annule / Supersede / Ersetzt / Anula : 20/03/14

Modif. / Änderung : Mise à jour / Update / Aktualisierung / Actualización

**NOTICE ORIGINALE / TRANSLATION FROM THE ORIGINAL MANUAL**  
**/ ÜBERSETZUNG DER ORIGINAL BETRIEBSANLEITUNG**  
**/ TRADUCCIÓN DEL LIBRO ORIGINAL**

**IMPORTANT : Lire attentivement tous les documents avant le stockage, l'installation ou la mise en service du matériel concerné (à usage strictement professionnel).**

**Before assembly and start-up, please read and clearly understand all the documents relating to this equipment (professional use only).**

**WICHTIGER HINWEIS : Vor Lagerung, Installation oder Inbetriebnahme des Geräts, lesen Sie bitte sorgfältig alle Betriebsanleitungen die zu diesem Gerät gehören. Dieses Gerät darf nur von geschultem Personal betrieben und gewartet werden.**

**IMPORTANTE : Lea con atención todos los documentos antes de almacenar, instalar o poner en marcha el equipo (uso exclusivamente profesional).**

PHOTOS ET ILLUSTRATIONS NON CONTRACTUELLES. MATÉRIELS SUJETS A MODIFICATION(S) SANS PREAVIS.

THE PICTURES AND DRAWINGS ARE NON CONTRACTUAL. WE RESERVE THE RIGHT TO MAKE CHANGES WITHOUT PRIOR NOTICE.

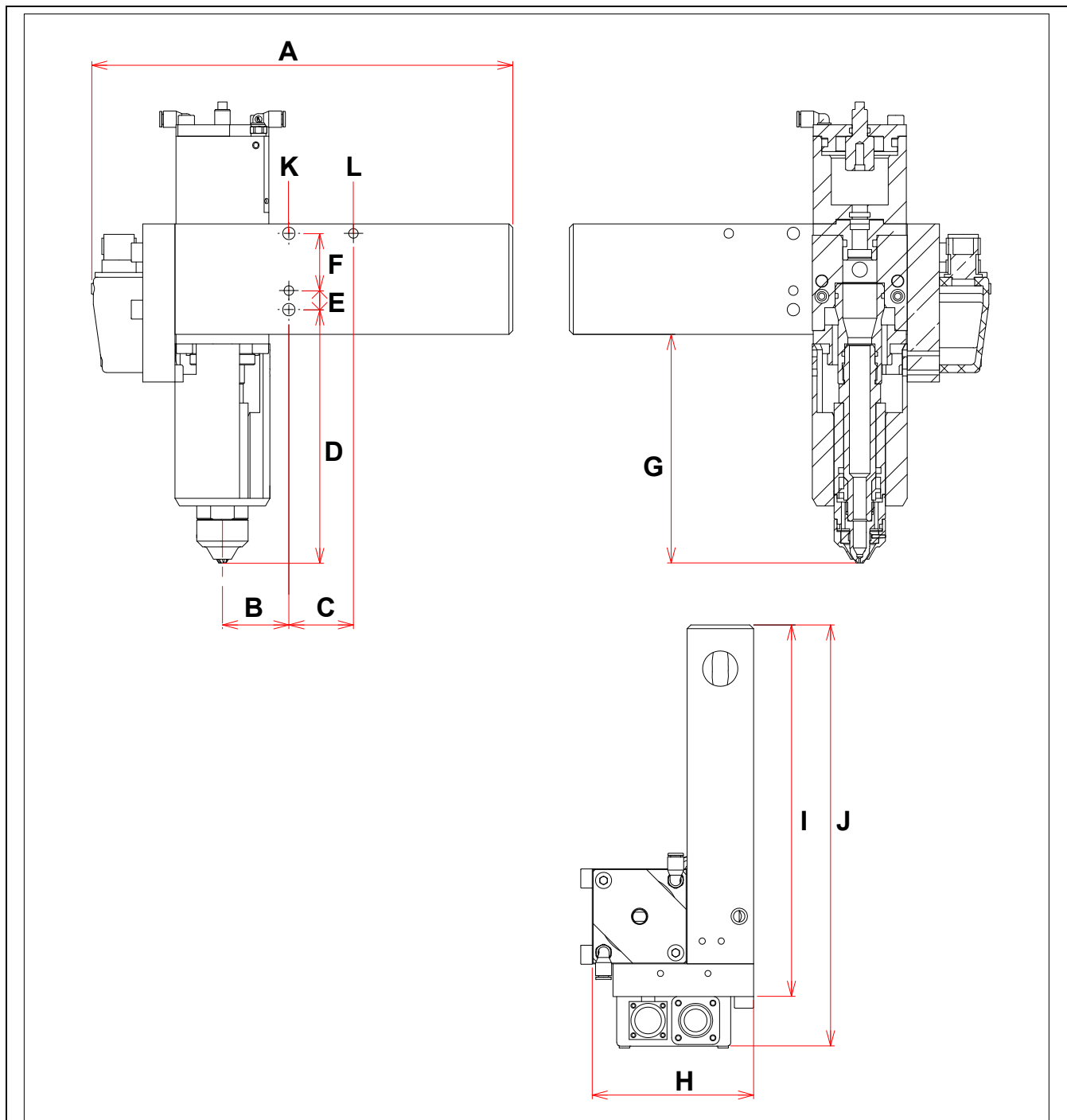
ALLE IN DIESEM DOKUMENT ENTHALTENEN SCHRIFTLICHEN ANGABEN UND ABBILDUNGEN STELLEN DIE NEUESTEN PRODUKTINFORMATIONEN DAR. WIR BEHALTEN UNS DAS RECHT VOR, JEDERZEIT OHNE VORANKÜNDIGUNG ÄNDERUNGEN VORZUNEHMEN.

LAS FOTOGRAFÍAS E ILUSTRACIONES NO SON VINCULANTES. LOS MATERIALES ESTÁN SUJETOS A CAMBIOS SIN PREVIO AVISO.

**SAMES KREMLIN SAS**  
13, chemin de Malacher  
38 240 - MEYLAN - France  
☎ : 33 (0)4 76 41 60 60

**[www.sames-kremlin.com](http://www.sames-kremlin.com)**

# 1. ENCOMBREMENT - DIMENSIONS - ABMESSUNGEN - DIMENSIONES

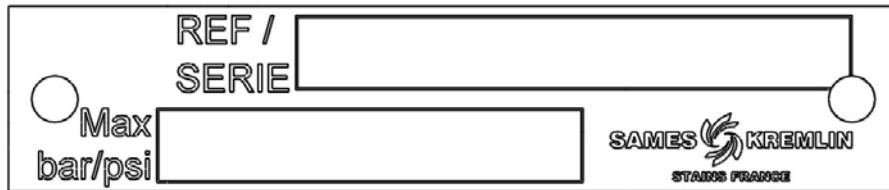


<b>A</b>	<b>B</b>	<b>C</b>	<b>D</b>	<b>E</b>
222	35	34	133	10
<b>F</b>	<b>G</b>	<b>H</b>	<b>I</b>	<b>J</b>
30	120	85	195	221
<b>K</b>	<b>L</b>			
Ø 6,5	Ø 5			

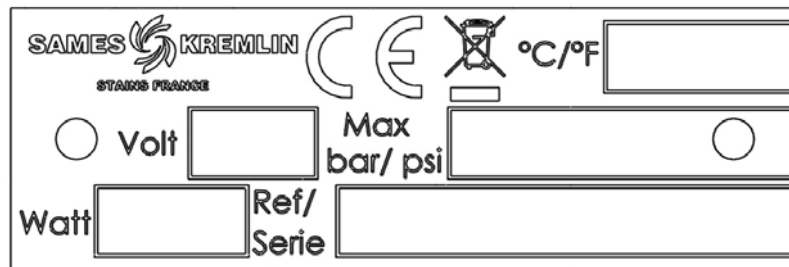
**2. CARACTERISTIQUES TECHNIQUES - TECHNICAL FEATURES - TECHNISCHE DATEN  
- CARACTERÍSTICAS TÉCNICAS**


	Volurex 25cc		Volurex 50cc	
Température maximum produit Material maximum temperature Max. Materialtemperatur Temperatura máxima producto	85°C / 185° F			
Tension Voltage Spannung Tensión	230 V			
Pression maximum Maximum pressure Max. Materialdruck Presión máxima	Volurex  200 bar / 2900 psi	Spiralisation / Spiral / Wirbelstrahl / Espiralización  120 bar / 1740 psi	Volurex  170 bar / 2465.5 psi	Spiralisation / Spiral / Wirbelstrahl / Espiralización  120 bar / 1740 psi
Puissance Power Leistung Potencia	Volurex  515 W	Avec spiralisation / With spiral / Mit Wirbelstrahl / Con espiralización  1515 W	Volurex  515 W	Avec spiralisation / With spiral / Mit Wirbelstrahl / Con espiralización  1515 W

- DESCRIPTION DU MARQUAGE DES PLAQUES DE FIRME
- DESCRIPTION OF THE LABEL MARKINGS
- BESCHREIBUNG TYPENSCHILDER
- DESCRIPCIÓN DEL MARCADO DE LAS PLACAS DE FIRMA

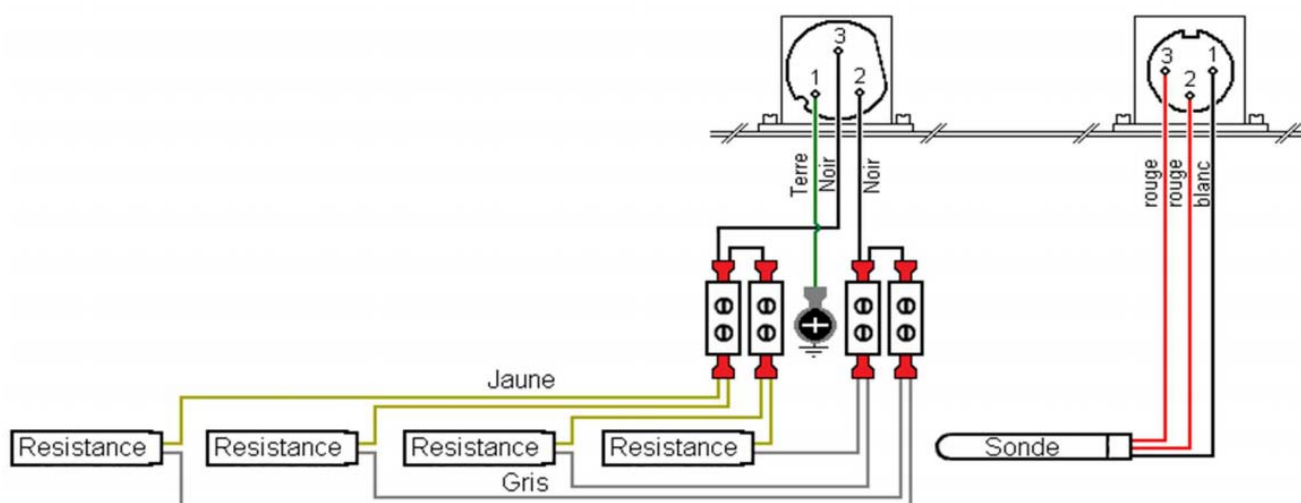


<b>SIGLE SAMES KREMLIN</b>	Marque du fabricant - Manufacturer label - Hersteller Logo - Marca del fabricante
<b>REF.</b>	Référence du produit - Part number of the material - Produktnummer - Referencia del producto
<b>SERIE</b>	Numéro donné par SAMES KREMLIN. Les 2 premiers chiffres indiquent l'année de fabrication. - Number given by SAMES KREMLIN. The two first numbers indicate the manufacturing year. - Seriennummer (die 2 ersten Zahlen = Herstellungsjahr) - Número entregado por SAMES KREMLIN. Las 2 primeras cifras indican el año de fabricación.
<b>MAX BAR / PSI</b>	Pression maximum - Maximum pressure - Max. Materialdruck - Presión máxima



<b>SIGLE SAMES KREMLIN</b>	Marque du fabricant - Manufacturer label - Hersteller Logo - Marca del fabricante
<b>CE</b>	Conformité européenne - European conformity - Europäische Konformität - Conformidad europea
<b>REF.</b>	Référence du produit - Part number of the material - Produktnummer - Referencia del producto
<b>SERIE</b>	Numéro donné par SAMES KREMLIN. Les 2 premiers chiffres indiquent l'année de fabrication. - Number given by SAMES KREMLIN. The two first numbers indicate the manufacturing year. - Seriennummer (die 2 ersten Zahlen = Herstellungsjahr) - Número entregado por SAMES KREMLIN. Las 2 primeras cifras indican el año de fabricación.
<b>° C / ° F</b>	Température maximum - Maximum temperature - Max. Temperatur - Temperatura máxima
<b>Volt</b>	Tension - Voltage - Spannung - Tensión
<b>MAX BAR / PSI</b>	Pression maximum du pistolet - Gun maximum pressure - Max. Druck der Pistole - Presión máxima de la pistola
<b>Watt</b>	Puissance - Power - Leistung - Potencia
	Indication environnementale - Environmental indication - Umwelt-Hinweis - Indicación sobre el medioambiente

### 3. BRANCHEMENT - CONNECTIONS - ANSCHLUSS - CONEXIONES



Résistance / Heater element/ Heizwiderstand / Resistencia

Sonde / Probe / Sonde / Sonda

Terre / Ground / Erdung / Tierra

Jaune / Yellow / Gelb / Amarillo

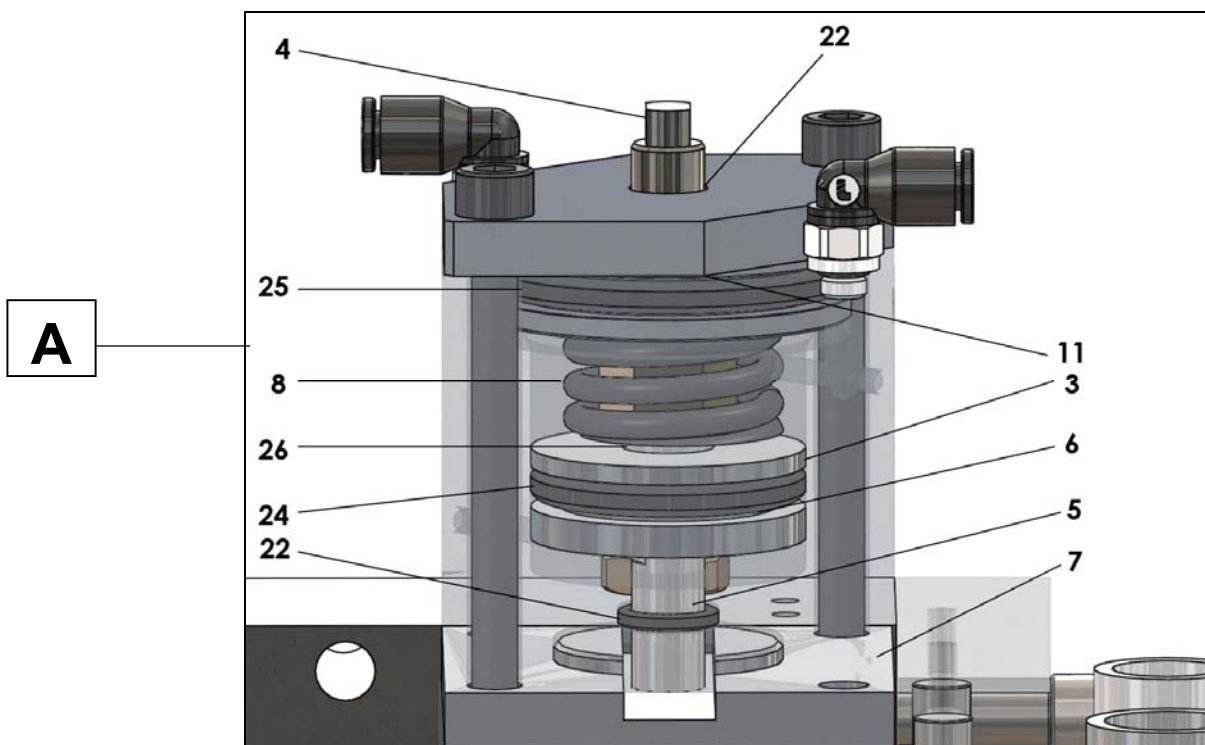
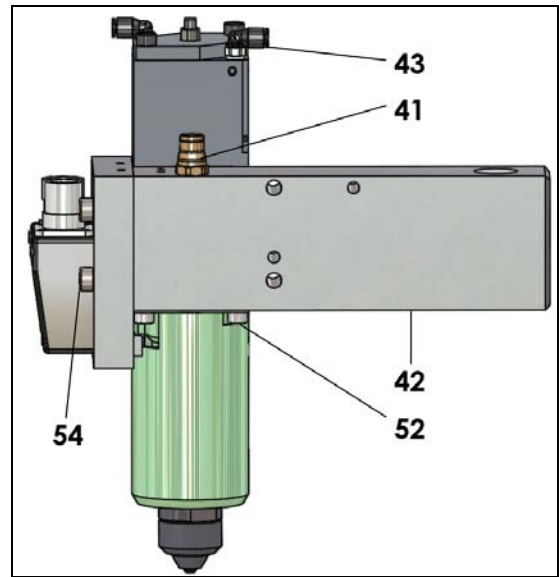
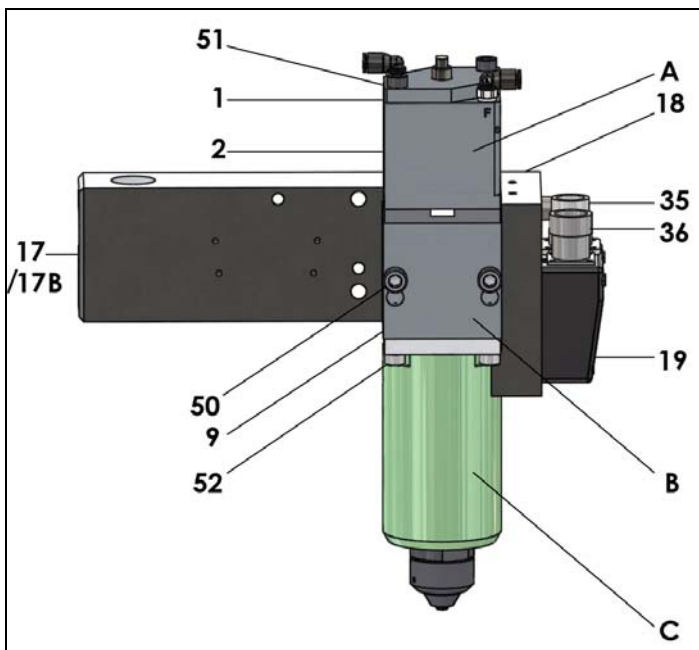
Gris / Grey / Grau

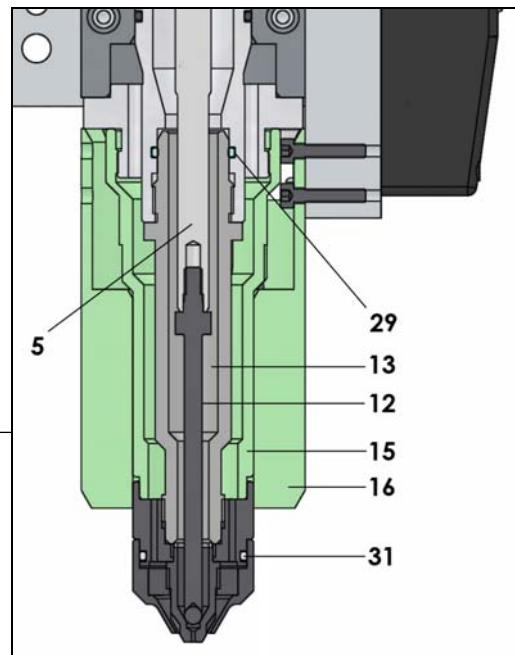
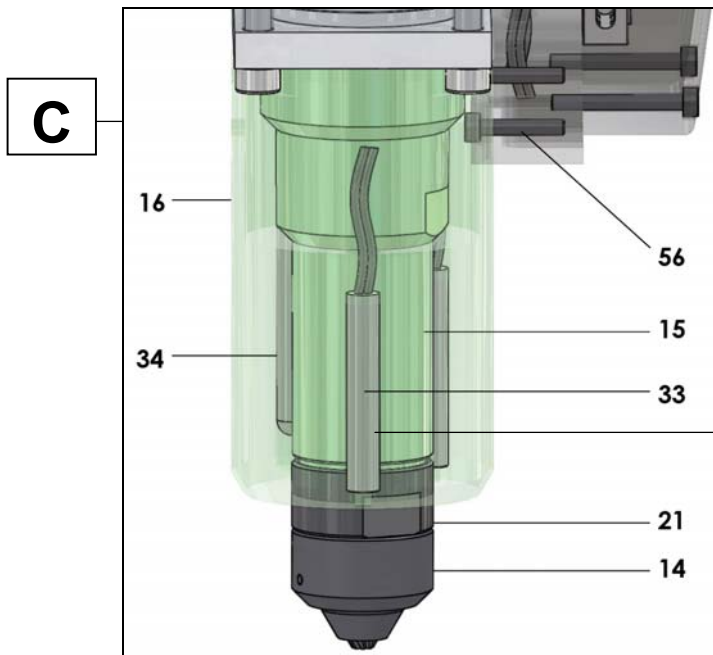
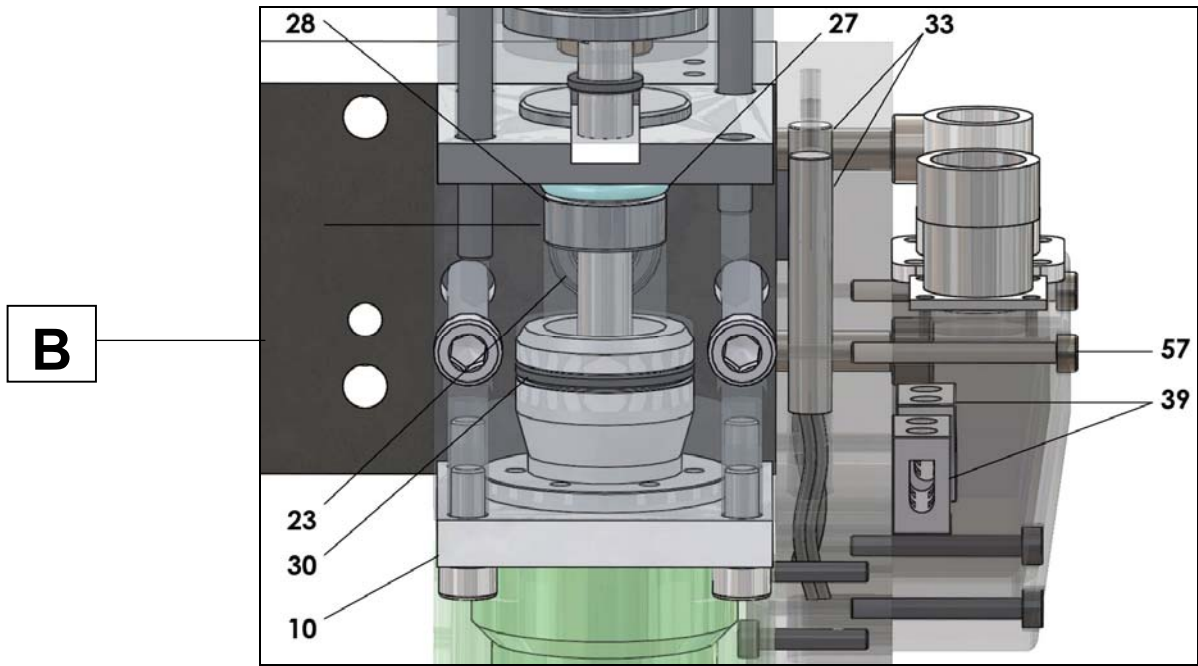
Noir / Black / Schwarz / Negro

Rouge / Red / Rot / Rojo

Blanc / White / Weiß / Blanco

4. VUE ECLATEE - EXPLODED VIEW - EXPLOSIONSZEICHNUNG - VISTA DETALLADA





## 5. NOMENCLATURE - SPARE PARTS' LIST - ERSATZTEILLISTE - NOMENCLATURA

Ind	#	Désignation	Description	Bezeichnung	Denominación	Qté
1	207 961	Chapeau de piston	Piston hat	Kolbenhaube	Tapa de pistón	1
2	208 489	Cylindre	Cylinder	Zylinder	Cilindro	1
3	207 958	Piston	Piston	Kolben	Pistón	1
4	207 968	Ecrou de butée	Stop nut	Anschlagmutter	Tuerca de tope	1
5	210 175	Tige porte aiguille	Needle holder rod	Nadelhalterungsstange	Eje porta aguja	1
6	207 985	Rondelle	Washer	Scheibe	Arandela	1
7	207 982	Bride porte-joints	Seals' holder flange	Dichtungshalterung Flansch	Brida porta juntas	1
8	203 017	Ressort	Spring	Feder	Muelle	1
9	208 888	Corps	Body	Körper	Cuerpo	1
10	208 889	Bloc diffuseur haut	Upper diffuser block	Oberer Diffuserblock	Bloque difusor alto	1
11	210 176	Cale de réglage	Adjustement block	Regulierkeil	Calce de ajuste	1
*12	206 085	Aiguille	Needle	Nadel	Aguja	1
13	210 174	Canon	Barrel	Fließkanal	Cañon	1
*14	210 097	Chapeau réglable	Adjusting hat	Reglierbare Haube	Tapa regulable	1
15	208 891	Chambre	Chamber	Kammer	Cámara	1
16	208 892	Fourreau chauffant	Heated sleeve	Heizmanschette	Manguito calefactor	1
17	210 192	Bloc d'entrée	Inlet block	Eingangsblock	Bloque de entrada	1
17B	210 315	Plaque isolante	Isolating plate	Isolierplatte	Placa aislante	1
18	208 896	Bloc chauffant	Heated block	Heizblock	Bloque calefactor	1
19	206 600	Capot à embases	Base hood	Platte mit Stecker	Tapa con bases	1
-	208 900	Bague	Ring	Ring	Anillo	2
21	NC / NS	Buse Ø 0,8	Nozzle, model Ø 0,8	Düse, Ø 0,8	Boquilla, tipo Ø 0,8	1
*-	210 773	• Embout	• End	• Endstück	• Terminal	1
-	210 774	• Porte-buse	• Nozzle holder	• Düsenhalterung	• Porta aguja	1
*-	210 778	• Joint de buse	• Nozzle seal	• Düsendichtung	• Junta de boquilla	1
22	NC / NS	Joint torique NBR	NBR O-Ring	NBR-O'Ring	Junta tórica NBR	2
23	NC / NS	Joint torique FPM	FPM O-Ring	FPM-O'Ring	Junta tórica FPM	2
24	NC / NS	Joint torique NBR	NBR O-Ring	NBR-O'Ring	Junta tórica NBR	1
25	NC / NS	Joint torique NBR	NBR O-Ring	NBR-O'Ring	Junta tórica NBR	1
26	NC / NS	Bague BS	BS ring	Ring, BS	Anillo BS	1
27	NC / NS	Joint torique FPM	FPM O-Ring	FPM-O'Ring	Junta tórica FPM	1
28	NC / NS	Joint	Seal	Dichtung	Junta	1
29	NC / NS	Joint torique FPM	FPM O-Ring	FPM-O'Ring	Junta tórica FPM	1
30	NC / NS	Joint torique FPM	FPM O-Ring	FPM-O'Ring	Junta tórica FPM	1
31	NC / NS	Joint torique FPM	FPM O-Ring	FPM-O'Ring	Junta tórica FPM	1
*33	204 280	Résistance 125W - 230V	Heater element 125W - 230V	Heizwiderstand 125W - 230V	Resistencia 125W - 230V	4



Ind	#	Désignation	Description	Bezeichnung	Denominación	Qté
*34	204 295	Sonde Pt 100	Pt 100 probe	Sonde PT 100	Sonda Pt 100	1
35	204 960	Embbase mâle, puissance	Pin plug, power	Stecker, Spannung	Toma macho, potencia	1
36	206 520	Embbase mâle, sonde	Pin plug, probe	Stecker, Fühler	Toma macho, sonda	1
-	527 271 939	Fil électrique vert/jaune	Green/yellow lead	Elektrokabel, grün/gelb	Hilo eléctrico verde/amarillo	0,3m
-	76 374	Fil électrique rouge	Red lead	Elektrokabel, rot	Hilo eléctrico rojo	0,5m
39	90 047	Domino unipolaire	Connecting block	Unipolare Anschlussklemme	Dómino	2
41	552 252	Raccord air M 1/8" Ø 6	Air fitting, model M 1/8" Ø 6	Luftanschluss, AG 1/8" Ø 6	Racor, tipo M 1/8" Ø 6	1
42	906 333 104	Bouchon 3/8"	Plug, model 3/8"	Stopfen, 3/8"	Tapón, tipo 3/8"	1
-	906 333 102	Bouchon 1/4"	Plug, model 1/4"	Stopfen, 1/4"	Tapón, tipo 1/4"	1
43	552 260	Coude M5 x T4	Elbow, model M5 x T4	Winkelniessel, M5 x T4	Codo, tipo M5 x T4	2
-	210 524	Pion de centrage	Guide pin	Zentrierungsstück	Peón	2
50	930 151 598	Vis CHc M6x60	Screw, model CHc M6x60	Schraube, CHc M6x60	Tornillo, tipo CHc M6x60	2
51	NC / NS	Vis CHc M5x70	Screw, model CHc M5x70	Schraube, CHc M5x70	Tornillo, tipo CHc M5x70	2
52	88 128	Vis CHc M5x14	Screw, model CHc M5x14	Schraube, CHc M5x14	Tornillo, tipo CHc M5x14	4
-	88 209	Vis F/90 M5/10	Screw, model F/90 M5/10	Schraube, F/90 M5/10	Tornillo, tipo F/90 M5/10	2
54	933 151 332	Vis CHc 6x25	Screw, model CHc 6x25	Schraube, CHc 6x25	Tornillo, tipo CHc 6x25	2
-	88 111	Vis CHc M4/10	Screw, model CHc M4/10	Schraube, CHc M4/10	Tornillo, tipo CHc M4/10	1
56	933 151 190	Vis CHc 3x16	Screw, model CHc 3x16	Schraube, CHc 3x16	Tornillo, tipo CHc 3x16	2
57	88 108	Vis CHc 3x25	Screw, model CHc 3x25	Schraube, CHc 3x25	Tornillo, tipo CHc 3x25	2
-	88 740	Vis PT KB 30x10 (2,2x8)	Screw, model PT KB 30x10 (2,2x8)	Schraube, PT KB 30x10 (2,2x8)	Tornillo, tipo PT KB 30x10 (2,2x8)	4
-	88 739	Vis PT KB 30x10 (3x10)	Screw, model PT KB 30x10 (3x10)	Schraube, PT KB 30x10 (3x10)	Tornillo, tipo PT KB 30x10 (3x10)	4
*	<b>104 737</b>	<b>Pochette de joints (Ind. 22x2, 23x2, 24, 25, 26, 27, 28, 29, 30, 31)</b>	<b>Package of seals (Ind. 22x2, 23x2, 24, 25, 26, 27, 28, 29, 30, 31)</b>	<b>Dichtungssatz (Pos. 22x2, 23x2, 24, 25, 26, 27, 28, 29, 30, 31)</b>	<b>Bolsa de juntas (Índ. 22x2, 23x2, 24, 25, 26, 27, 28, 29, 30, 31)</b>	1

\* Pièces de maintenance préconisées.

\* Preceding the index number denotes a suggested spare part.

\* Bezeichnete Teile sind empfohlene Ersatzteile.

\* Piezas de mantenimiento preventivas

N C : Non commercialisé.

N S : Denotes parts are not serviceable.

N S : Bezeichnete Teile gibt es nicht einzeln, sondern nur komplett.

N S : no suministrado.

## OPTIONS - ON REQUEST - OPTIONEN - OPCIONES

Ind	#	Désignation	Description	Bezeichnung	Denominación	Qté
*	210 779	Embout de buse Ø 1	Nozzle end Ø 1	Düsenendstück Ø 1	Terminal de boquilla Ø 1	1
*	210 780	Embout de buse Ø 1,2	Nozzle end Ø 1,2	Düsenendstück Ø 1,2	Terminal de boquilla Ø 1,2	1

## 6. MONTAGE - ASSEMBLY - MONTAGE - MONTAJE

### ■ DEMONTAGE / REMONTAGE DU PISTOLET DE SPIRALISATION

- Arrêter l'installation (décompresser, purger, débrancher).
- Enlever les 2 vis situées sur la plaque isolante (17B).
- Dévisser le raccord situé au bas du doseur Volurex.
- Remplacer le pistolet spiralisation.
- Revisser le raccord et les 2 vis.
- Remettre l'installation en service.

### ■ REMPLACEMENT DES JOINTS DU PISTOLET

- Dévisser les 2 vis (51) et sortir le chapeau de piston (1).
- Retirer le ressort (8) et la petite cale (11).
- Tirer sur le piston (3). Celui-ci entraîne la tige porte-aiguille (5) et l'aiguille (12).
- Changer l'aiguille si besoin.
- Enlever tous les joints.
- Remonter des nouveaux joints en lieu et place, après les avoir graissés.
- Appliquer de la graisse sur la tige porte-aiguille (5).
- Replacer l'ensemble aiguille (12), tige porte aiguille (5) et piston (3) dans le corps du pistolet.
- Remonter la cale et le ressort.
- Remonter le chapeau de piston (1).



#### Au remontage :

- ➔ Graisser tous les joints, piston, cylindre, aiguille avec de la graisse **MAGNALUBE PTFE**.
- ➔ Graisser toutes les résistances et la sonde avec de la pâte thermique de type **MI-SETRAL-9M**.

## ■ DISASSEMBLY / ASSEMBLY OF THE SPIRAL GUN

Shutdown the installation (depressurize, drain, disconnect).

Take off the 2 screws located on the isolating plate (17B).

Unscrew the fitting located at the bottom of the Volurex proportioning gun.

Change the spiral gun.

Tighten the fitting and the 2 screws.

Start the installation.

## ■ CHANGING THE GUN SEALS

Unscrew the 2 screws (51) and take off the piston hat (1).

Remove the spring (8) and the adjustment block (11).

When pulling the piston (3), the needle holder rod (5) and the needle (12) are removed.

Change the needle if necessary.

Remove the seals.

Lubricate the new seals and install them.

Lubricate the needle holder rod (5).

Reinstall the needle (12), rod (5) and piston (3) assembly into the gun body.

Reinstall the adjustment block and the spring.

Reinstall the piston hat (1).



### When reassembling :

- Lubricate the seals, the piston, the cylinder, the needle with PTFE MAGNALUBE grease.
- Lubricate the heater elements and the probe with thermal paste (MI-SETRAL-9M).

## ■ DEMONTAGE / MONTAGE DER PISTOLE MIT WIRBELSTRAHL

- Die Anlage herunter fahren: Druckentlasten, entleeren und abschalten.
- Die 2 Schrauben von der Isolierplatte (17B) abschrauben.
- Den Anschluss vom unteren Teil des Volurex abschrauben.
- Die Wirbelstrahl Pistole ersetzen.
- Den Anschluss und die 2 Schrauben wieder anschrauben.
- Die Anlage in Betrieb nehmen.

## ■ AUSTAUSCH DER DICHTUNGEN DER PISTOLE

- Die 2 Schrauben (51) abschrauben und die Kolbenhaube (1) abziehen.
- Die Feder (8) und den Regulierkeil (11) herausziehen.
- Am Kolben (3) ziehen um die Nadelhalterung (5) und die Nadel (12) herauszunehmen.
- Die Nadel ersetzen, wenn es nötig ist.
- Alle Dichtungen entfernen.
- Neue gefettete Dichtungen an der entsprechenden Stelle montieren.
- Die Nadelhalterung (5) einfetten
- Die Einheit Nadel (12) - Stange (5) - Kolben (3) in den Pistolekörper einführen.
- Den Regulierkeil (11) und die Feder (8) montieren.
- Die Kolbenhaube (1) montieren.



### **Vor dem Zusammenbau:**

- **Alle Dichtungen, den Kolben, den Zylinder und die Nadel mit PTFE MAGNALUBE einfetten.**
- **Die Heizelemente und die Sonde PT 100 mit Thermo- Paste einschmieren (MI-SETRAL-9M).**

## ■ DESMONTAJE / MONTAJE DE LA PISTOLA DE ESPIRALIZACIÓN

- Parar la instalación (descomprimir, purgar, desconectar).
- Quitar los 2 tornillos situados en la placa aislante (17B).
- Desenroscar el racor situado más abajo del dosificador Volurex.
- Cambiar la pistola de espiralización.
- Roscar de nuevo el racor y los 2 tornillos.
- Poner en marcha de nuevo la instalación.

## ■ CAMBIO DE LAS JUNTAS DE LA PISTOLA

- Desenroscar los 2 tornillos (51) y sacar la tapa de pistón (1).
- Quitar el muelle (8) y el calce de ajuste (11).
- Tirar en el pistón (3). Éste arrastra el eje porta aguja (5) y la aguja (12).
- Cambiar la aguja si necesario.
- Quitar todas las juntas.
- Después de engrasadas nuevas juntas, montarlas.
- Aplicar grasa en el eje porta aguja (5).
- Volver a montar el conjunto aguja (12), eje porta aguja (5) y pistón (3) en el cuerpo de la pistola.
- Volver a montar el calce y el muelle.
- Volver a montar la tapa de pistón (1).



### Al montar :

- Engrasar todas las juntas, pistón, cilindro, aguja con grasa **MAGNALUBE PTFE**.
- Engrasar todas las resistencias y la sonda con pasta térmica tipo **MI-SETRAL-9M**.