

DOKUMENTATION

## **ELEKTRONISCHE 2-K ANLAGE**

**PU 3000**  
**2L 30/1**

**Betriebsanleitung : 582.002.110-DE - 2307 - Index A**

*Datum : 17/07/23*

*Ersetzt : 28/03/22*

*Änderung : Aktualisierung*


### **ÜBERSETZUNG DER ORIGINAL BETRIEBSANLEITUNG**

**WICHTIGER HINWEIS: Vor Lagerung, Installation oder Inbetriebnahme des Geräts bitte sämtliche Dokumente sorgfältig lesen (Einsatz nur von geschultem Personal).**

ALLE IN DIESEM DOKUMENT ENTHALTENEN SCHRIFTLICHEN ANGABEN UND ABBILDUNGEN STELLEN DIE NEUESTEN PRODUKTINFORMATIONEN DAR. WIR BEHALTEN UNS DAS RECHT VOR, JEDERZEIT OHNE VORANKÜNDIGUNG ÄNDERUNGEN VORZUNEHMEN.

**SAMES KREMLIN SAS**

13, chemin de Malacher  
38 240 - MEYLAN - France

 : 33 (0)4 76 41 60 60

**[www.sames-kremlin.com](http://www.sames-kremlin.com)**



<p align="center"><b>FR</b></p> <p><b>Pour une utilisation sûre, il est de votre responsabilité de :</b></p> <ul style="list-style-type: none"> <li>• Lire attentivement tous les documents contenus dans le CD joint avant la mise en service de l'équipement,</li> <li>• D'installer, d'utiliser, d'entretenir et de réparer l'équipement conformément aux préconisations de SAMES KREMLIN ainsi qu'aux réglementations nationales et/ou locales,</li> <li>• Vous assurez que les utilisateurs de cet équipement ont été formés, ont parfaitement compris les règles de sécurité et qu'ils les appliquent.</li> </ul>	<p align="center"><b>UK</b></p> <p><b>To ensure safe use of the machinery, it is your responsibility to:</b></p> <ul style="list-style-type: none"> <li>• Carefully read all documents contained on the enclosed CD before putting the machinery into service,</li> <li>• Install, use, maintain and repair the machinery in accordance with SAMES KREMLIN's recommendations and national and/or local regulations,</li> <li>• Make sure that the users of the machinery have received proper training and that they have perfectly understood the safety rules and apply them.</li> </ul>	<p align="center"><b>DE</b></p> <p><b>Eine sichere Nutzung setzt voraus, dass Sie :</b></p> <ul style="list-style-type: none"> <li>• alle in der CD enthaltenen Dokumente vor der Inbetriebnahme der Anlage aufmerksam lesen,</li> <li>• die Anlage im Einklang mit den Empfehlungen von SAMES KREMLIN sowie mit den nationalen und/oder lokalen Bestimmungen installieren, verwenden, warten und reparieren,</li> <li>• sich vergewissern, dass die Nutzer dieser Anlage angemessen geschult wurden, die Sicherheitsbestimmungen verstanden haben und sie anwenden.</li> </ul>
<p align="center"><b>ES</b></p> <p><b>Para una utilización segura, será de su responsabilidad:</b></p> <ul style="list-style-type: none"> <li>• leer atentamente todos los documentos que se incluyen en el CD adjunto antes de la puesta en servicio del equipo,</li> <li>• instalar, utilizar, efectuar el mantenimiento y reparar el equipo con arreglo a las recomendaciones de SAMES KREMLIN y a la normativa nacional y/o local,</li> <li>• cerciorarse de que los usuarios de este equipo han recibido la formación necesaria, han entendido perfectamente las normas de seguridad y las aplican.</li> </ul>	<p align="center"><b>IT</b></p> <p><b>Per un uso sicuro, vi invitiamo a:</b></p> <ul style="list-style-type: none"> <li>• leggere attentamente tutta la documentazione contenuta nel CD allegato prima della messa in funzione dell'apparecchio,</li> <li>• installare, utilizzare, mantenere e riparare l'apparecchio rispettando le raccomandazioni di SAMES KREMLIN, nonché le normative nazionali e/o locali,</li> <li>• accertarvi che gli utilizzatori dell'apparecchio abbiano ricevuto adeguata formazione, abbiano perfettamente compreso le regole di sicurezza e le applichino.</li> </ul>	<p align="center"><b>PT</b></p> <p><b>Para uma utilização segura, é da sua responsabilidade:</b></p> <ul style="list-style-type: none"> <li>• Ler atentamente todos os documentos incluídos no CD em anexo antes de pôr o equipamento em funcionamento,</li> <li>• Proceder à instalação, utilização, manutenção e reparação do equipamento de acordo com as preconizações de SAMES KREMLIN, bem como com outros regulamentos nacionais e/ou locais aplicáveis,</li> <li>• Assegurar-se que os utilizadores do equipamento foram devidamente capacitados, compreenderam perfeitamente e aplicam as devidas regras de segurança.</li> </ul>
<p align="center"><b>NL</b></p> <p><b>Voor een veilig gebruik dient u:</b></p> <ul style="list-style-type: none"> <li>• alle document op de bijgevoegde cd aandachtig te lezen alvorens het apparaat in werking te stellen,</li> <li>• het apparaat te installeren, gebruiken, onderhouden en repareren volgens de door SAMES KREMLIN gegeven aanbevelingen en overeenkomstig de nationale en/of plaatselijke reglementeringen,</li> <li>• zeker te stellen dat de gebruikers van dit apparaat zijn opgeleid, de veiligheidsregels perfect hebben begrepen en dat zij die ook toepassen.</li> </ul>	<p align="center"><b>SE</b></p> <p><b>För en säker användning av utrustningen ansvarar ni för följande:</b></p> <ul style="list-style-type: none"> <li>• Läs noga samtliga dokument som finns på den medföljande cd-skivan innan utrustningen tas i drift.</li> <li>• Installera, använd, underhåll och reparera utrustningen enligt anvisningarna från SAMES KREMLIN och enligt nationella och/eller lokala bestämmelser.</li> <li>• Försäkra er om att användare av denna utrustning erhållit utbildning, till fullo förstått säkerhetsföreskrifterna och tillämpar dem.</li> </ul>	<p align="center"><b>FI</b></p> <p><b>Käytön turvallisuuden varmistamiseksi velvollisuutesi on:</b></p> <ul style="list-style-type: none"> <li>• Lukea huolella kaikki CD:llä olevat asiakirjat ennen laitteiston käyttöönottoa,</li> <li>• Noudattaa laitteiston asennuksessa, käytössä, kunnossapidossa ja huollossa SAMES KREMLIN in suosituksia sekä kansallisia ja/tai paikallisia määräyksiä,</li> <li>• Varmistaa, että laitteiston käyttäjät ovat koulutettuja ja ymmärtävät täysin turvallisuusmääräykset ja miten niitä sovelletaan.</li> </ul>
<p align="center"><b>PL</b></p> <p><b>Dla zapewnienia bezpiecznego użytkowania na użytkownika spoczywa obowiązek:</b></p> <ul style="list-style-type: none"> <li>• Uważnego zapoznania się ze wszystkimi dokumentami znajdującymi się na załączonej płycie CD przed pierwszym uruchomieniem urządzenia,</li> <li>• Instalowania, użytkowania, konserwacji i naprawy urządzenia zgodnie z zaleceniami firmy SAMES KREMLIN oraz z przepisami miejscowymi,</li> <li>• Upewnienia, że wszyscy przeszkoleni użytkownicy urządzenia zrozumieli zasady bezpieczeństwa i stosują się do nich.</li> </ul>	<p align="center"><b>CS</b></p> <p><b>Pro bezpečné používání jste povinni:</b></p> <ul style="list-style-type: none"> <li>• Před uvedením zařízení do provozu si pozorně přečíst veškeré dokumenty obsažené na příloženém CD,</li> <li>• Nainstalovat, používat, udržovat a opravovat zařízení v souladu s pokyny firmy SAMES KREMLIN a s národními a/nebo místními legislativními předpisy,</li> <li>• Ujistit se, že uživatelé tohoto zařízení byli vyškoleni, že dokonale pochopili bezpečnostní pravidla a že je dodržují.</li> </ul>	<p align="center"><b>SL</b></p> <p><b>Za varno uporabo ste dolžni:</b></p> <ul style="list-style-type: none"> <li>• natančno prebrati vse dokumente na CD pred zagonom stroja,</li> <li>• inštalirati, uporabljati, vzdrževati in popravljati opremo po določilih SAMES KREMLIN in v skladu z veljavnimi nacionalnimi in/ali lokalnimi predpisi,</li> <li>• poskrbeti, da so uporabniki te opreme ustrezno usposobljeni, poznajo varnostne predpise in da jih upoštevajo.</li> </ul>
<p align="center"><b>SK</b></p> <p><b>V záujme bezpečného je vašou povinnosťou:</b></p> <ul style="list-style-type: none"> <li>• pozorne si prečítať všetky dokumenty obsiahnuté na priloženom CD predtým, ako zariadenie uvediete do prevádzky,</li> <li>• nainštalovať, používať, udržiavať a opravovať zariadenie v súlade s odporúčaniami spoločnosti SAMES KREMLIN a národnými a/alebo miestnymi predpismi,</li> <li>• uistiť sa, že používatelia tohto zariadenia boli zaškolení, riadne porozumeli pravidlám bezpečnosti a používajú ich.</li> </ul>	<p align="center"><b>HU</b></p> <p><b>A biztonságos használat érdekében az Ön felelőssége, hogy:</b></p> <ul style="list-style-type: none"> <li>• a berendezés üzembe helyezése előtt figyelmesen elolvassa a mellékelt CD által tartalmazott összes dokumentumot,</li> <li>• a berendezést a SAMES KREMLIN ajánlásainak valamint a nemzeti és/vagy helyi szabályzásoknak megfelelően helyezze üzembe, használja, tartsa karban és javítsa,</li> <li>• megbizonyosodjon róla, hogy a berendezés felhasználói képzettek, tökéletesen megértették és alkalmazzák a biztonsági előírásokat.</li> </ul>	<p align="center"><b>RO</b></p> <p><b>Pentru o utilizare sigură, este responsabilitatea dvs. să:</b></p> <ul style="list-style-type: none"> <li>• Citiți cu atenție toate documentele de pe CD-ul anexat, înainte de punerea în funcțiune a echipamentului,</li> <li>• Instalați, utilizați, întrețineți și reparați echipamentul conform instrucțiunilor SAMES KREMLIN precum și reglementărilor naționale și/sau locale,</li> <li>• Vă asigurați că utilizatorii acestei echipament au fost instruiți, au înțeles perfect regulile de securitate și le aplică integral.</li> </ul>

Declaration(s) de conformité au verso de ce document / Declaration(s) of conformity at the back of this document / Konformitätserklärung(en) auf der Rückseite dieser Unterlage / Declaración (es) de conformidad en el reverso de este documento / Dichiarazione/i di conformità sul retro del presente documento / Declaração(ões) de conformidade no verso do documento / Conformiteitsverklaring(en) op de keerzijde van dit document / Försäkran om överensstämmelse på omstående sida av detta dokument / Vaatimustenmukaisuusvakuutukset tämän asiakirjan kääntöpuolella / Deklaracja(e) zgodności na odwrocie dokumentu / Prohlášení o shodě se nachází/nacházejí na zadní straně tohoto dokumentu / Deklaracija(e) o skladnosti na hrbtni strani tega dokumenta / Vyhlášení/-a o zhode sa nachádzajú na zadnej strane dokumentu / A dokumentum hátlapján szereplő megfelelőségi nyilatkoz(ok) / Declarații de conformitate pe versoul acestei document



**DECLARATION D'INCORPORATION**  
**DECLARATION OF INCORPORATION**  
**EINBAUERKLÄRUNG**  
**DECLARACIÓN DE INCORPORACIÓN**  
**DICHIARAZIONE DI INCORPORAZIONE**  
**DECLARAÇÃO DE INCORPORAÇÃO**  
**INBOUWVERKLARING BETREFFENDE**  
**FÖRSÄKRAN FÖR INBYGGNAD**  
**PUOLIVALMISTEIDEN LIITTÄMISVAKUUTUS**  
**DEKLARACJA WŁACZENIA**  
**PROHLÁŠENÍ O ZABUDOVÁNÍ**  
**DEKLARACIJA O VGRADNJI**  
**VYHLÁŠENIE O ZAČLENENÍ**  
**BEÉPÍTÉSI NYILATKOZAT**  
**DECLARATIE DE ÎNCORPORARE**

Le fabricant / The manufacturer / Der Hersteller / El fabricante / Il produttore / O fabricante / De fabrikant / Tillverkare / Valmistaja / Producent / Výrobce / Proizvajalec / Výrobca / Gyártó / Fabricantul:	<b>SAMES KREMLIN SAS</b> 13, chemin de Malacher 38 240 - MEYLAN - FRANCE Tél. : 33 (0)4 76 41 60 60
---	--

Déclare que le matériel désigné ci-après / Herewith declares that the equipment / erklårt hiermit, dass die / Declara que el material designado a continuación / Dichiaro che il materiale sottoindicato / Declara que o material a seguir designado / verklaart dat de hieronder aangeduide apparatuur / Kungör att den utrustning som anges här nedan / ilmoittaa, että alla mainitut laitteistot / Oświadcza, że wymienione poniżej urządzenia / Prohlašuje, že níže uvedené vybavení / Izjavlja, da je opisana oprema spodaj / Vyhlasuje, že zariadenie uvedené nižšie / Kijelenti, hogy a megjelölt anyag a továbbiakban / Declară că echipamentul precizat mai jos:

**MACHINE DE DOSAGE BI-COMPOSANT/ TWO-COMPONENT PROPORTIONING MACHINE**  
**ELEKTRONISCHE 2-K ANLAGE / MÁQUINA DE DOSIFICACIÓN DOS COMPONENTES**

PU 3000

Est conforme à la législation d'harmonisation de l'Union applicable suivante / Is in conformity with the relevant Union harmonisation legislation / Erfüllt die einschlägigen Harmonisierungsrechtsvorschriften der Union / es conforme con la legislación de armonización pertinente de la Unión / è conforme alla pertinente normativa di armonizzazione dell'Unione / in overeenstemming met de desbetteffende harmonisatiewetgeving van de Unie / med den relevanta harmoniserade unionslagstiftningen / on asiaa koskevan unionin yhdenmukaistamislainsäädännön vaatimusten mukainen / jest zgodny z odnośnymi wymaganiami unijnego prawodawstwa harmonizacyjnego / Shoduje se s následující příslušnou evropskou harmonizační legislativou / V skladu s harmonizirano zakonodajjo Unije / Je v súlade s uplatniteľnými harmonizačnými právnymi predpismi EÚ / Megfelel a következő alkalmazandó uniós harmonizációs szabályozásnak / Este conform cu legislația aplicabilă de armonizare de mai jos

Cette quasi-machine ne doit pas être mise en service avant que la machine finale dans laquelle elle doit être incorporée ait été déclarée conforme à la directive Machines 2006/42/CE / This partly completed machinery must not be put into service until the final machinery in which it is to be incorporated has been declared in conformity with Directive 2006/42/CE on Machinery / Die unvollständige Maschine darf erst in Betrieb genommen werden, wenn für die fertige Maschine, in die sie eingebaut werden soll, eine Konformitätserklärung mit der Maschinenrichtlinie 2006/42/CE vorliegt / Esta cuasi máquina no deberá ser puesta en servicio mientras la máquina final en la cual vaya a ser incorporada no haya sido declarada conforme a la Directiva 2006/42/CE relativa a las máquinas / Questa quasi-macchina non deve essere messa in servizio finché la macchina finale in cui deve essere incorporata non è stata dichiarata conforme alla direttiva macchine 2006/42/CE / Esta quase-máquina só deve ser posta em funcionamento quando a máquina final na qual deve ser incorporada tiver sido declarada em conformidade com as disposições pertinentes do anexo I da Directiva 2006/42/CE relativa às Máquinas / Deze niet voltooide machine mag niet in dienst worden genomen voordat de afgewerkte machine, waarin zij moet worden ingebouwd, conform is verklaard aan de Machineryrichtlijn 2006/42/CE / Denna delvis fullbordade maskin får inte tas i drift innan den slutliga maskin i vilken den ska byggas in försäkrats överensstämma med maskindirektivet, 2006/42/CE / Tätä puolivalmistetta ei saa ottaa käyttöön ennen kuin lopullisen koneen, johon se on määrä liittää, on ilmoitettu olevan konedirektiivin 2006/42/EY mukainen / Niniejszej maszyny nieukończonej nie można uruchomić bez uzyskania deklaracji zgodności z dyrektywą Maszynową 2006/42/WE dla maszyny, której ma być częścią. / Toto neúplné strojní zařízení nesmí být uvedeno do provozu, dokud nebude strojní zařízení, do kterého je začleňováno, prohlášeno za shodné podle Směrnice 2006/42/ES o strojních zařízeních / Tega delno dokončane stroja ni dovoljeno zagnati, dokler ni potrjena skladnost z Direktivo o strojih 2006/42/ES končnega stroja, v katerega je nameščen delno dokončan stroj. / Takéto neúplné strojové zariadenie môže byť uvedené do prevádzky až keď konečné strojové zariadenie, do ktorého má byť začlenené, bude vyhlásené za zhodné so smernicou o strojových zariadeniach 2006/42/ES / A részben kész gépet addig nem szabad üzembe helyezni, amíg arról a kész gépről, amelybe beépítik, el nem készült a 2004/42/EK irányelv rendelkezéseinek való megfelelésségről szóló nyilatkozat / Acest echipament tehnic parțial finalizat nu trebuie pus în funcțiune înainte ca echipamentul final în care acesta trebuie încorporat să fie declarat conform Directivei utilaje 2006/42/CE.

Philippe PROVENAZ

Directeur Innovation & Développement / Innovation & Development  
Director / Direktor für Innovation & Entwicklung / Director de  
Inovación y Desarrollo / Direttore Innovazione e sviluppo  
/ Diretor de Inovação / Manager Innovatie en Ontwikkeling / Direktör  
för Forskning och Utveckling / Innovaatio- ja kehitysohjaaja  
/ Dyrektor ds. Innowacji i Rozwoju / Ředitel pro inovace a vývoj  
/ Direktor za inovacije in razvoj / Riaditeľ pre inováciu a rozvoj  
/ Innovációs és fejlesztési igazgató / Director Inovație și Dezvoltare

Fait à Meylan, le / Established in Meylan, on / Geschehen zu Meylan, am / En Meylan, a / Redatto a Meylan, / Vastgesteld te Meylan, / Utformat i Meylan, den / Meylan, Ranska, / Sporządzono w Meylan, dnia / Meylan, dnia / V Meylanu, / V Meylan dňa / Kelt Meylanban, / Întocmită la Meylan, pe data de 01/02/2017 - 02/01/2017



**DECLARATION UE DE CONFORMITE**  
**UE DECLARATION OF CONFORMITY**  
**EU- KONFORMITÄTSEKTLÄRUNG**  
**DECLARACIÓN UE DE CONFORMIDAD**  
**DICHIARAZIONE DI CONFORMITÀ UE**  
**DECLARAÇÃO UE DE CONFORMIDADE**  
**EU-CONFORMITEITSVERKLARING**  
**EU-FÖRSÄKRAN OM ÖVERENSSTÄMMELSE**  
**EU- VAATIMUKSEN MUKAISUUSVAKUUTUS**  
**DEKLARACJA ZGODNOŚCI UE**  
**EU PROHLÁŠENÍ O SHODĚ**  
**IZJAVA EU O SKLADNOSTI**  
**VYHLÁSENIE O ZHODE**  
**EU-MEGFELELŐSÉGI NYILATKOZAT**  
**DECLARAȚIA DE CONFORMITATE UE**



Le fabricant / The manufacturer / Der Hersteller / El fabricante / Il produttore / O fabricante / De fabrikant / Tillverkare / Valmistaja / Producent / Výrobce / Proizvajalec / Výrobca / Gyártó / Fabricantul:	<b>SAMES KREMLIN SAS</b> 13, chemin de Malacher 38 240 - MEYLAN - FRANCE Tél. : 33 (0)4 76 41 60 60
---	--

Déclare que le matériel désigné ci-après / Herewith declares that the equipment / erklart hiermit, dass die / Declara que el material designado a continuación / Dichiaro che il materiale sottoindicato / Declara que o material a seguir designado / verklaart dat de hieronder aangeduide apparatuur / Kungör att den utrustning som anges här nedan / ilmoittaa, että alla mainitut laitteistot / Oświadczam, że wymienione poniżej urządzenia / Prohlašuje, že níže uvedené vybavení / Izjavlja, da je opisana oprema spodaj / Vyhlasuje, že zariadenie uvedené nižšie / Kijelenti, hogy a megjelölt anyag a továbbiakban / Declară că echipamentul precizat mai jos:

**MACHINE DE DOSAGE BI-COMPOSANT/ TWO-COMPONENT PROPORTIONING MACHINE**  
**ELEKTRONISCHE 2-K ANLAGE / MÁQUINA DE DOSIFICACIÓN DOS COMPONENTES**

PU 3000

Est conforme à la législation d'harmonisation de l'Union applicable suivante / Is in conformity with the relevant Union harmonisation legislation / Erfüllt die einschlägigen Harmonisierungsrechtsvorschriften der Union / es conforme con la legislación de armonización pertinente de la Unión / è conforme alla pertinente normativa di armonizzazione dell'Unione / in overeenstemming met de desbetteffende harmonisatiewetgeving van de Unie / med den relevanta harmoniserade unionslagstiftningen / on asiaa koskevan unionin yhdenmukaistamislainsäädännön vaatimusten mukainen / jest zgodny z odnośnymi wymaganiami unijnego prawodawstwa harmonizacyjnego / Shoduje se s následující příslušnou evropskou harmonizační legislativou / V skladu s harmonizirano zakonodajo Unije / Je v súlade s uplatniteľnými harmonizačnými právnymi predpismi EÚ / Megfelel a következő alkalmazandó uniós harmonizációs szabályozásnak / Este conform cu legislația aplicabilă de armonizare de mai jos

Directive Basse Tension / Low Voltage Directive / Niederspannung-Richtlinie / Directiva Baja Tensión / Direttiva Bassa Tensione / Directiva de Baixa Tensão / Richtlijn Laagspanning / Lågspänningsdirektivet / Pienjännitedirektiivi / Dyrektywa Niskonapięciowa / Směrnice Pro Nizké Napětí / Direktiva O Nizki Napetosti / Smernica O Nizkom Napätí / Feszültségátárra Vonatkozó Irányelv / Directiva Privind Tensiunile Joase EN 60204-1:2006 + A1:2009	<b>2014/35/UE</b>								
Directive Compatibilité Electromagnétique / Electromagnetic Compatibility Directive / Richtlinie Für Elektromagnetische Verträglichkeit / Directiva de Compatibilitad Eletromagnética / Direttiva Compatibilita Eletromagnetica / Directiva relativa à Compatibilidade Eletromagnética / Richtlijn Elektromagnetische Compatibiliteit / Direktivet om Elektromagnetisk Kompatibilitet / EMC-direktivi / Dyrektywa Kompatybilności Elektromagnetycznej / Směrnice Pro Elektromagnetickou Kompatibilitu / Direktiva O Elektromagnetni Združljivost / Smernica O Elektromagnetickej Kompatibilite / Az Elektromágneses Összeférhetőségre vonatkozó Irányelv / Directiva Privind Compatibilitatea Electromagnetică EN 61000-6-2:2005 EN 61000-6-3:2007 + A1:2011	<b>2014/30/UE</b>								
Directive ATEX / ATEX Directive / ATEX Richtlinie / Directiva ATEX / Direttiva ATEX / Diretiva ATEX / ATEX-Richtlijn / ATEX-direktivet / ATEX-direktivi / Dyrektywa ATEX / Směrnice ATEX / Direktiva ATEX / Smernica ATEX / ATEX-irányelv  <b>Marquage Coffret de commande / Marking control box :</b>  II 2G [EEx ia] IIA  <b>Marquage Platine produit / Marking fluid module :</b>  II 2G IIA T3  Tous les composants électriques utilisés en zone 1 sont, individuellement conformes à la directive 2014/34/UE. Leur présence combinée au sein de l'assemblage ne met pas en évidence de risques supplémentaires entraînant une évaluation globale de type de la machine. / Each individual electrical component used in zone 1 is in conformity with the 2014/34/UE directive. Their combined presence in the assembly has not highlighted any additional risks that would necessitate a comprehensive assesment of this type of machinery.	<b>2014/34/UE</b>								
<table border="1"> <thead> <tr> <th>Matériel / Equipment</th> <th>N° d'agrément / Approval N°</th> </tr> </thead> <tbody> <tr> <td>Barrière Zener / Zener barrier</td> <td>BAS 01 ATEX 7005</td> </tr> <tr> <td>Electrovanne / Electrovalve ATEX</td> <td>LCIE 12 ATEX 3005 X</td> </tr> <tr> <td>Electrovanne / Electrovalve</td> <td>DEKRA 11 ATEX 0091 X</td> </tr> </tbody> </table>	Matériel / Equipment	N° d'agrément / Approval N°	Barrière Zener / Zener barrier	BAS 01 ATEX 7005	Electrovanne / Electrovalve ATEX	LCIE 12 ATEX 3005 X	Electrovanne / Electrovalve	DEKRA 11 ATEX 0091 X	
Matériel / Equipment	N° d'agrément / Approval N°								
Barrière Zener / Zener barrier	BAS 01 ATEX 7005								
Electrovanne / Electrovalve ATEX	LCIE 12 ATEX 3005 X								
Electrovanne / Electrovalve	DEKRA 11 ATEX 0091 X								



La présente déclaration de conformité est établie sous la seule responsabilité du fabricant / This declaration of conformity is issued under the sole responsibility of the manufacturer / Die alleinige Verantwortung für die Ausstellung dieser Konformitätserklärung trägt der Hersteller / La presente declaración de conformidad se expide bajo la exclusiva responsabilidad del fabricante / La presente dichiarazione di conformità è rilasciata sotto la responsabilità esclusiva del fabbricante / A presente declaração de conformidade é emitida sob a exclusiva responsabilidade do fabricante / Deze conformiteitsverklaring wordt verstrekt onder volledige verantwoordelijkheid van de fabrikant / Denna försäkran om överensstämmelse utfärdas på tillverkarens eget ansvar / Tämä vaatimustenmukaisuusvakuutus on annettu valmistajan yksinomaisella vastuulla / Niniejsza deklaracja zgodności wydana zostaje na wyłączną odpowiedzialność producenta / Toto prohlášení o shodě se vydává na výhradní odpovědnost výrobce / Za izdajo te izjave o skladnosti je odgovoren izključno proizvajalec / Toto vyhlásenie o zhode sa vydáva / na vlastnú zodpovednosť výrobcu / Ezt a megfelelőségi nyilatkozatot a gyártó kizárólagos felelőssége mellett adják ti / Prezenta declarație de conformitate este emisă pe răspunderea exclusivă a producătorului.



Philippe PROVENAZ

Directeur Innovation & Développement / Innovation & Development  
Director / Direktor für Innovation & Entwicklung / Director de  
Inovación y Desarrollo / Direttore Innovazione e sviluppo  
/ Diretor de Inovação / Manager Innovatie en Ontwikkeling / Direktör  
för Forskning och Utveckling / Innovaatio- ja kehitysjohtaja  
/ Dyrektor ds. Innowacji i Rozwoju / Ředitel pro inovace a vývoj  
/ Direktor za inovacije in razvoj / Riaditeľ pre inováciu a rozvoj  
/ Innovációs és fejlesztési igazgató / Director Inovație și Dezvoltare

Fait à Meylan, le / Established in Meylan, on / Geschehen zu Meylan, am / En Meylan, a / Redatto a Meylan, / Vastgesteld te Meylan, / Utformat i Meylan, den / Meylan, Ranska, / Sporządzono w Meylan, dnia / Meylan, dnia / V Meylanu, / V Meylan dňa / Kelt Meylanban, / Întocmită la Meylan, pe data de 01/02/2017 - 02/01/2017



# SICHERHEITS- UND INSTALLATIONSHINWEISE

## ÜBERSETZUNG DER ORIGINAL BETRIEBSANLEITUNG

***WICHTIGER HINWEIS: Vor Lagerung, Installation oder Inbetriebnahme des Geräts bitte sämtliche Dokumente sorgfältig lesen (nur für den professionellen Gebrauch bestimmt).***

FOTOS UND ABBILDUNGEN SIND NICHT VERBINDLICH. ÄNDERUNGEN OHNE VORANZEIGE VORBEHALTEN.

**SAMES KREMLIN SAS**  
13, chemin de Malacher  
38 240 - MEYLAN - France  
☎ : 33 (0)4 76 41 60 60  
  
**[www.sames-kremlin.com](http://www.sames-kremlin.com)**

# 1. SICHERHEIT

## ALLGEMEINE SICHERHEITSHINWEISE



**ACHTUNG:** Die nicht vorschriftsmäßige Verwendung dieses Geräts kann gefährlich sein. Lesen Sie die folgenden Sicherheitshinweise vor Inbetriebnahme des Geräts bitte aufmerksam durch.

**Dieses Gerät darf nur durch entsprechend geschultes Personal verwendet werden.**

Der Werkstattleiter muss sich vergewissern, dass die Belegschaft alle Anweisungen und Sicherheitsvorschriften bezüglich dieses Geräts sowie weiterer Elemente und des Zubehörs der Anlage voll und ganz verstanden hat.

Vor Inbetriebnahme des Geräts lesen Sie bitte alle Bedienungs- und Wartungsanleitungen aufmerksam durch und beachten Sie Hinweisschilder.

Unsachgemäßer Gebrauch oder Betrieb des Geräts kann schwere Verletzungen verursachen. Dieses Gerät ist nur für den professionellen Gebrauch bestimmt. Es darf nur für den vorgesehenen Zweck eingesetzt werden.



















**Schutzvorrichtungen an diesem Gerät, wie Motorhaube, Kupplungsschutz, Gehäuse, ggf. Erdungskabel, sowie weitere Vorrichtungen, wurden für eine sichere Benutzung dieses Gerätes entwickelt und angebracht. Der Hersteller lehnt jede Verantwortung für Körperschäden, Fehlfunktionen, Beschädigung der Geräte und jegliche andere Fehler ab, die durch die ganze oder teilweise Entfernung, Modifikation oder unsachgemäße Handhabung der Schutzvorrichtungen oder anderer Geräteteile entstehen.**

Das Gerät nicht verändern oder umbauen. Nur von SAMES KREMLIN gelieferte oder zugelassene Teile oder Zubehör verwenden. Das Gerät in regelmäßigen Abständen prüfen. Defekte oder abgenutzte Teile ersetzen.

**Den maximalen Arbeitsdruck nicht überschreiten.**

Die gesetzlichen Bestimmungen zu Sicherheit, Brandschutz und Anschluss an das elektrische Versorgungsnetz des jeweiligen Bestimmungslands stets einhalten. Verwenden Sie ausschließlich Materialien oder Lösemittel, die mit den materialberührenden Teilen des Geräts kompatibel sind. (Siehe Datenblätter des Materialherstellers).

## SICHERHEITSSYMBOL

					
Vorsicht Quetschgefahr	Gefahr: Hubwerk in Bewegung	Gefahr durch bewegliche Teile	Gefahr: Schöpfteller in Bewegung	Diesen Druck nicht überschreiten	Gefahr: Injektionsgefahr
					
Druckentlastungs- oder Ablassventil	Gefahr: Druckschlauch	Schutzbrille tragen	Schutzhandschuh e tragen	Gefahr durch ausströmende Gase	Gefahr: Heiße Oberflächen oder Teile
					
Gefahr: Elektrische Spannung	Gefahr: Entflammbar	Explosionsgefahr	Erdung	Gefahr (Anwender)	Gefahr schwerer Verletzungen

## GEFAHREN DURCH DRUCK



Das aktuelle Recht fordert die Montage eines **Luftabsperrentils** an der Versorgungsleitung des Pumpenmotors um die Anlage zu druckentlasten, sobald die Versorgungsleitung abgesperrt wird. Wenn Sie diese Sicherheitsvorkehrungen nicht beachten, könnte die Restluft des Motors die Pumpe bewegen und sie beschädigen und ernsthafte Verletzungen verursachen.

Stellen Sie sicher, dass ein **Entleerungsventil** an der Materialversorgungsleitung installiert ist, damit Sie die Anlage entleeren können (nachdem die Motorluft abgesperrt und die Anlage druckentlastet ist) bevor Sie Wartungsarbeiten vornehmen. Während der Wartung müssen die Ventile:

- für Luft : geschlossen bleiben,
- für Material : geöffnet bleiben.

## GEFAHREN DURCH HOCHDRUCK INJEKTION



Wenn Sie mit Hochdruckgeräten arbeiten ist besondere Vorsicht geboten, da Flüssigkeiten durch Leckagen austreten können. Dadurch entsteht das Risiko der Injektion an ungeschützten Stellen des Körpers, welches bedrohliche Verletzungen verursachen kann, die sogar eine Amputation nach sich ziehen könnte.



- Eine Materialinjektion in die Haut oder andere Teile des Körpers (Augen, Finger, usw.) muss sofort ärztlich behandelt werden.
- Richten Sie die Pistole nie auf Personen. Nie den Spritzstrahl mit dem Körper (Hände, Finger, usw.) oder mit einem Tuch aufhalten.
- **Folgen Sie dem Druckverminderungs- und Entleerungsverfahren bevor Sie Wartungsarbeiten an der Pistole durchführen.** (Reinigung, Prüfung, Maschinenpflege oder Reinigung der Düse).
- Für die Pistolen, die mit einem Sicherheitssystem ausgestattet wurden: wenn die Pistole nicht in Betrieb ist, blockieren Sie immer den Abzughebel.

## GEFAHREN DURCH FEUER, EXPLOSION, LICHTBÖGEN UND STATISCHE ELEKTRIZITÄT



Eine falsche Erdung, nicht ausreichende Belüftung, Flammen oder Funken können eine Explosion oder einen Brand verursachen und schwere Verletzungen verursachen. Zur Vermeidung dieser Gefahren, insbesondere beim Einsatz von Pumpen, sind unbedingt folgende Sicherheitsvorschriften einzuhalten:



- das Gerät, die zu behandelnden Teile, die Material enthaltenden Kanister und Reinigungsmittel erden,
- für ausreichende Belüftung sorgen,
- den Arbeitsbereich sauber und frei von Lappen, Papier und Lösemitteln halten,
- keine elektrischen Schalter bei Auftreten von Lösemitteldämpfen oder während des Abbaus betätigen,
- Arbeiten bei Lichtbögen sofort einstellen,
- keine flüssigen Chemikalien im Arbeitsbereich lagern,
- Materialien mit möglichst hohem Flammpunkt verwenden, um der Gefahr der Bildung entzündlicher Gase und Dämpfe vorzubeugen (siehe Sicherheitsdatenblätter zu den Materialien),
- Fässer mit Deckeln versehen, um die Ausbreitung von Gas und Dämpfen zu verringern.

## GEFAHREN DURCH GIFTIGE MATERIALIEN



Giftige Materialien oder Dämpfe können bei Kontakt mit Körperteilen, Augen und Haut, aber auch bei Verschlucken oder Einatmen schwere Verletzungen verursachen. Es ist daher unbedingt erforderlich:



- sich über den verwendeten Materialtyp und die damit verbundenen Gefahren zu informieren,
- die zu verwendenden Materialien und Abfallstoffe in dafür geeigneten Bereichen zu lagern,
- das Material bei der Verwendung in einem für diesen Zweck vorgesehenen Behälter aufzubewahren,
- die Materialien gemäß den gesetzlichen Bestimmungen des jeweiligen Landes zu entsorgen,
- die vorgeschriebene Schutzkleidung zu tragen bzw. Schutzvorrichtungen zu verwenden,
- Schutzbrille, Gehörschutz, Handschuhe, Sicherheitsschuhe, Schutzanzüge und Atemschutzmasken zu tragen.

(Siehe das Kapitel „Individuelle Schutzausrüstung“ des SAMES KREMLIN Katalogs).



### **ACHTUNG!**

Keine Lösemittel auf Basis von Halogenkohlenwasserstoffen oder Materialien, die diese Lösemittel enthalten, mit **Aluminium** oder **Zink in Berührung bringen**. Nichtbeachtung dieses Hinweises kann zu Explosionen führen, die schwere oder tödliche Verletzungen verursachen können.



## BETRIEBSMITTELEMPFEHLUNG

**Schutzvorrichtungen an diesem Gerät, wie Motorhaube, Kupplungsschutz, Gehäuse, ggf. Erdungskabel, sowie weitere Vorrichtungen, wurden für eine sichere Benutzung dieses Gerätes entwickelt und angebracht. Der Hersteller lehnt jede Verantwortung für Körperschäden, Fehlfunktionen, Beschädigung der Geräte und jegliche andere Fehler ab, die durch die ganze oder teilweise Entfernung, Modifikation oder unsachgemäße Handhabung der Schutzvorrichtungen oder anderer Geräteteile entstehen.**



### **PUMPE**

Vor der Kopplung von Motor und Pumpe muss der Anwender unbedingt deren Kompatibilität prüfen und sich mit den besonderen Sicherheitshinweisen vertraut machen. Diese sind in der Bedienungsanleitung der Pumpe aufgeführt.

Der Luftmotor ist mit einer Pumpe zu koppeln. An dem Kopplungssystem dürfen unter keinen Umständen Veränderungen vorgenommen werden. Während des Betriebs die Hände von sich bewegenden Teilen fernhalten. Diese Teile sind sauber zu halten. Vor Inbetriebnahme oder Wartung der Motorpumpe bitte die Hinweise zur DRUCKENTLASTUNG aufmerksam lesen. Die einwandfreie Funktion der Druckentlastungs- und Ablassventile ist sicherzustellen.

### **SCHLÄUCHE**

- Schläuche von Verkehrsbereichen, sich bewegenden Teilen und Heißbereichen fernhalten.
- Die Materialschläuche unter keinen Umständen Temperaturen von über 60°C oder unter 0°C aussetzen.
- Die Schläuche dürfen nicht dazu verwendet werden, das Gerät zu ziehen oder zu bewegen.
- Alle Schläuche und Verbindungsanschlüsse vor Inbetriebnahme des Geräts anziehen.
- Schläuche regelmäßig überprüfen und bei Beschädigung ersetzen.
- Den auf dem Schlauch angegebenen Arbeitsdruck nicht überschreiten.

## VERWENDETE MATERIALIEN

Durch die Vielzahl der verwendeten Materialien ist es nicht möglich, die jeweiligen Wechselwirkungen bezüglich der eingebauten Materialien dokumentieren. Daher kann SAMES KREMLIN in folgenden Fällen keine Haftung übernehmen :

- nicht ausreichende Kompatibilität der materialberührenden Teile,
- unvermeidbare Risiken für Personal und Umwelt,
- Abnutzungen, Fehlregelungen, Funktionsstörungen des Geräts oder der Anlagen sowie die Qualität des Endprodukts.

Der Benutzer muss über die bei der Verwendung der Materialien möglicherweise auftretenden Gefahren wie giftige Dämpfe, Feuer oder Explosionen informiert sein und entsprechende Sicherheitsmaßnahmen ergreifen. Er sollte sowohl die für die Belegschaft unmittelbar bestehenden als auch die durch wiederholte Einwirkung bedingten Gefahren ermitteln.

SAMES KREMLIN kann nicht für Personenschäden, sowie direkte oder indirekte Materialschäden verantwortlich gemacht werden, die infolge der Verwendung der Chemikalien entstehen.

## 2. HANDHABUNG

☞ **Das Gewicht und die Abmessungen des Geräts prüfen**  
(☞ **siehe Abschnitt "Technische Daten" der Bedienungsanleitung**)

Große und schwere Geräte dürfen nur mit den hierzu geeigneten Beförderungsmitteln und durch qualifiziertes Personal auf einer ebenen, freigeräumten Fläche bewegt werden, um ein Umkippen und die Gefahr von Quetschungen auszuschließen.

Der Schwerpunkt befindet sich nicht zwangsläufig im Zentrum der Maschine. Die Baugruppe daher auf max. 10 cm anheben und einen manuellen Stabilitätstest durchführen.

Die Beförderung einer Baugruppe (z.B. Pumpe mit Presse) erfolgt mit einem Gabelhubwagen durch Anheben des Rahmens der Baugruppe von unten.



**Bitte beachten: Jeder Pumpenmotor ist mit einer Ringschraube ausgerüstet. Diese Ringschraube dient nur zum Anheben einer Pumpe und darf unter keinen Umständen für den Transport einer kompletten Anlage verwendet werden.**

## 3. LAGERUNG

Lagerung vor Installation:

- Lagertemperatur: 0 / +50 °C
- Anlage vor Staub, Wasser, Feuchtigkeit und Stoßeinwirkung schützen.

Lagerung nach Installation:

- Betriebstemperatur: +15 / +35 °C
- Anlage vor Staub, Wasser, Feuchtigkeit und Stoßeinwirkung schützen.

## 4. UMGEBUNG VOR ORT

Das Gerät muss auf einer festen, waagerechten Fläche installiert werden (z.B. Betonplatten).

Das Gerät sollte durch entsprechende Maßnahmen fixiert und stabilisiert werden. Zum Beispiel durch Verankerung mit Dübel oder anderen Befestigungsmittel auf dem Boden oder an der Wand. Die Verankerung muss so stabil sein, dass das Gerät keine Eigenbewegungen ausführen kann.



**Zur Vermeidung von Gefahren durch statische Elektrizität ist eine Erdung des Geräts und aller seiner Bestandteile erforderlich.**

- **Für die Pumpenausrüstung** (Pumpen, Hubwerke, Rahmen...) wird ein Draht von 2,5 mm Querschnitt auf dem Gerät befestigt. Dieser Draht ist für die Erdung des Geräts zu verwenden. Bei Umgebungen, in denen aufgrund besonders ungünstiger Bedingungen (unzureichender mechanischer Schutz des Erdungsdrahts, Vibrationen, mobiles Gerät ...) die erhöhte Wahrscheinlichkeit von Beeinträchtigungen der Erdungsfunktion besteht, muss der Anwender den 2-5-mm-Draht durch eine Vorrichtung ersetzen, die an die Anforderungen dieser Umgebung besser angepasst ist (Draht mit größerem Querschnitt, Massegeflecht, Befestigung durch Ringöse usw.).

Die Kontinuität der Erdung durch einen qualifizierten Elektriker prüfen lassen. Wenn die Kontinuität der Erdung nicht gewährleistet ist, sind die Klemme, der Erdungsdraht und der Erdungspunkt zu prüfen. Das Gerät nicht verwenden, bevor die Kontinuität der Erdung sichergestellt ist.

- **Die Pistole** muss über den Luft- oder Materialschlauch geerdet werden. Wenn für die Zerstäubung eine Becherspritzpistole verwendet wird, muss der Luftschlauch leitfähig sein.
- **Die zu lackierenden Teile** sind ebenfalls durch mit Zangen versehene Erdungskabel oder - falls sie aufgehängt sind - mit Hilfe von Haken zu erden, die ständig sauber gehalten werden müssen.

**Alle Gegenstände, die sich im Arbeitsbereich befinden, müssen ebenfalls geerdet werden.**



- **Entflammable Materialien** nur dann im Arbeitsbereich lagern, wenn diese unbedingt benötigt werden.
- Die betreffenden Materialien sind in **den Normen entsprechenden geerdeten Behältern** aufzubewahren.
- Nur geerdete **Metalleimer** für die Reinigungslösemittel verwenden.
- **Karton und Papier sind untersagt**, da sie sehr schlechte Leiter bzw. Isolierstoffe sind.

## 5. KENNZEICHNUNG DER GERÄTE



Dieses Gerät hat ein Typenschild mit dem Namen des Herstellers, dem Gerätetyp, den wichtigen Hinweisen für die Benutzung des Gerätes (Druck, Spannung...) und dem nebenstehenden Piktogramm.

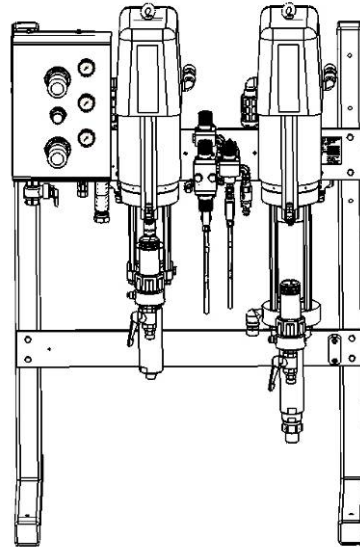
Ihr Gerät wurde aus hochwertigen Materialien und Bauteilen hergestellt, die aufbereitet und wieder verwendet werden können.

Wenn Sie dieses Symbol mit der durchgekreuzten Mülltonne auf Rädern vorfinden, wurde das Produkt nach der EU-Richtlinie 2012/19/UE gefertigt.

Bitte informieren Sie sich über die jeweiligen örtlichen Sammelsysteme für elektronische Geräte. Bitte befolgen Sie die örtlichen Bestimmungen und **entsorgen Sie Ihre Altgeräte nicht über den normalen Hausmüll**. Die Vorschriftsmäßige Entsorgung Ihres Altgerätes schützt die Umwelt und die Gesundheit der Menschen.



## BETRIEBS - UND WARTUNGSANLEITUNG ELEKTRONISCHE 2-K ANLAGE PU 3000



**Betriebsanleitung: 2203 573.199.113**

*Datum: 14/03/22 - Ersetzt: 02/11/21*

*Änderung: Luftmotor 1500 → Luftmotor 1000*

### ÜBERSETZUNG DER ORIGINALE BETRIEBSANLEITUNG

**WICHTIGER HINWEIS: Vor Lagerung, Installation oder Inbetriebnahme des Geräts, lesen Sie bitte sorgfältig alle Betriebsanleitungen die zu diesem Gerät gehören. Dieses Gerät darf nur von geschultem Personal betrieben und gewartet werden.**

ALLE IN DIESEM DOKUMENT ENTHALTENEN SCHRIFTLICHEN ANGABEN UND ABBILDUNGEN STELLEN DIE NEUESTEN PRODUKTINFORMATIONEN DAR. WIR BEHALTEN UNS DAS RECHT VOR, JEDERZEIT, AUCH OHNE VORANKÜNDIGUNG, ÄNDERUNGEN VORZUNEHMEN.

**SAMES KREMLIN SAS**

13, chemin de Malacher  
38 240 - MEYLAN - France  
☎ : 33 (0)4 76 41 60 60

**[www.sames-kremlin.com](http://www.sames-kremlin.com)**

## INHALTSVERZEICHNIS DER BETRIEBSANLEITUNG

<b>1.</b>	<b>SICHERHEITSBESTIMMUNGEN .....</b>	<b>6</b>
■	ALLGEMEINE SICHERHEITSBESTIMMUNGEN .....	6
■	SPEZIFISCHE SICHERHEITSBESTIMMUNGEN DER PU 3000 2-K ANLAGE .....	7
■	UMWELT .....	7
■	ELEKTROSTATIK INSTALLATION .....	7
<b>2.</b>	<b>BESCHREIBUNG .....</b>	<b>8</b>
<b>3.</b>	<b>FUNKTIONSPRINZIP .....</b>	<b>10</b>
<b>4.</b>	<b>TECHNISCHE DATEN.....</b>	<b>10</b>
<b>5.</b>	<b>INSTALLATION .....</b>	<b>11</b>
■	TRANSPORT .....	11
■	LAGERUNG .....	11
■	INSTALLATION DER AUSRÜSTUNG .....	11
■	BESCHREIBUNG DER KENNZEICHNUNGSSCHILDER .....	12
■	SCHEMA DER INSTALLATION .....	15
■	INSTALLATION .....	16
■	VERBINDUNG DES SCHALTSCHRANKES MIT DEM MATERIALGESTELL .....	17
<b>6.</b>	<b>BETRIEB.....</b>	<b>18</b>
■	EINSTELLUNGEN AN DER MASCHINE .....	18
■	INBETRIEBNAHME .....	18
<b>7.</b>	<b>ERSTES EINSCHALTEN DER ANLAGE .....</b>	<b>19</b>
<b>8.</b>	<b>ERSTE INBETRIEBNAHME.....</b>	<b>20</b>
■	VOR DER INBETRIEBNAHME .....	20
■	SPÜLEN DER PUMPEN UND DER MASCHINE MIT VERDÜNNUNG .....	20
■	INBETRIEBNAHME MIT MATERIAL.....	21
■	ÜBERPRÜFUNG DER DOSIERUNG .....	21
<b>9.</b>	<b>PARAMETER EINSTELLUNGEN (F3) .....</b>	<b>23</b>
■	PASSWORT .....	23
■	VORGEHENSWEISE UM DIE VERSIONSNUMMER DER ELEKTRONIKKARTE ZU SEHEN	23
■	PARAMETER.....	24
■	EINSTELLUNG DER INITIALISIERUNGSPUNKTE .....	26
■	PRODUKTION (F1) .....	27
■	SPÜLEN (F2).....	28
■	VERBRAUCHSMENGEN ANZEIGEN / DRUCKEN (F4).....	28
■	DATEN DER PU 3000 AUF EINEN COMPUTER HERUNTERLADEN.....	30

<b>10. ZUSTAND DER ANLAGE .....</b>	<b>35</b>
■ ZUSTANDSMELDUNG DER LAMPEN .....	35
■ INFORMATIONEN ANGEZEIGT AM DISPLAY .....	35
<b>11. WARTUNG.....</b>	<b>36</b>
■ SCHEMA.....	36
■ WARTUNGSPLAN.....	37
■ FEHLERSUCHE .....	38
■ DIAGNOSE .....	38
<b>12. DOSIERUNG UND AUSBRINGMENGE JE NACH DEM VERHÄLTNISS .....</b>	<b>40</b>
■ PU 3000 NIEDERDRUCK, AIRMIX® UND AIRLESS VERSIONEN .....	40
■ PU 3000 4 L 30/1, 4 L 53/1 UND 4 L FLOWMAX® 53/1 VERSIONEN .....	41
<b>13. MISCHUNGSVERHÄLTNISS .....</b>	<b>42</b>
<b>14. PNEUMATISCHES UND ELEKTRISCHES SCHEMA.....</b>	<b>42</b>
<b>15. TECHNISCHE DATEN - PU 3000 - NIEDERDRUCK VERSION.....</b>	<b>44</b>
■ ZUSAMMENSETZUNG .....	44
■ TECHNISCHE DATEN .....	44
■ SPEZIFISCHE PARAMETER DER NIEDERDRUCKANLAGE .....	44
<b>16. TECHNISCHE DATEN - PU 3000 AIRMIX® VERSION .....</b>	<b>45</b>
■ ZUSAMMENSETZUNG .....	45
■ TECHNISCHE DATEN .....	45
■ SPEZIFISCHE PARAMETER DER NIEDERDRUCKANLAGE .....	45
<b>17. DEMONTAGE &amp; MONTAGE - PU 3000 NIEDERDRUCK, PU 3000 AIRMIX® VERSION.....</b>	<b>46</b>
■ MISCHER .....	46
■ VENTILE .....	46
■ HYDRAULIKTEIL, MODELL C100 (STAMMLACK) (SIEHE DOK. 573.080.050).....	48
■ HYDRAULIKTEIL, MODELL F100 (HÄRTER) (SIEHE DOK. 573.114.050).....	50
<b>18. TECHNISCHE DATEN - PU 3000 AIRLESS VERSION .....</b>	<b>53</b>
■ ZUSAMMENSETZUNG .....	53
■ TECHNISCHE DATEN .....	53
■ SPEZIFISCHE PARAMETER FÜR AIRLESS ANLAGE .....	53
<b>19. DEMONTAGE &amp; MONTAGE - PU 3000 AIRLESS VERSION.....</b>	<b>54</b>
■ MISCHER .....	54
■ VENTIL ASI 40 (SIEHE DOK. 573.062.050) .....	54
■ HYDRAULIKTEIL « ALTO » 50CC (STAMMLACK & HÄRTER) (SIEHE DOK. 573.395.050) .....	55
<b>20. TECHNISCHE DATEN - PU 3000 4 L 30/1 VERSION.....</b>	<b>58</b>
■ ZUSAMMENSETZUNG .....	58
■ TECHNISCHE DATEN .....	58
■ SPEZIFISCHE PARAMETER.....	58
<b>21. DEMONTAGE &amp; MONTAGE - PU 3000 4 L 30/1 VERSION .....</b>	<b>59</b>
■ MISCHER .....	59
■ VENTIL ASI 40 (SIEHE DOK. 573.062.050) .....	59
■ HYDRAULIKTEIL « ALTO » 225CC (STAMMLACK & HÄRTER) (SIEHE DOK. 573.451.050) .....	60
<b>22. TECHNISCHE DATEN - PU 3000 4 L 53/1 VERSION.....</b>	<b>63</b>
■ ZUSAMMENSETZUNG .....	63
■ TECHNISCHE DATEN .....	63
■ SPEZIFISCHE PARAMETER DER 4   53/1 ANLAGE.....	63

<b>23. DEMONTAGE &amp; MONTAGE - PU 3000 4 L 53/1 VERSION .....</b>	<b>64</b>
■ MISCHER .....	64
■ VENTIL ASI 40 (SIEHE DOK. 573.062.050) .....	64
■ HYDRAULIKTEIL « MAJOR » 227CC (STAMMLACK & HÄRTER) (SIEHE DOK. 573.447.050) .....	65
<b>24. TECHNISCHE DATEN - PU 3000 4 L FLOWMAX® 53/1 .....</b>	<b>69</b>
■ ZUSAMMENSETZUNG .....	69
■ TECHNISCHE DATEN .....	69
■ SPEZIFISCHE PARAMETER DER 4 L FLOWMAX® 53/1 ANLAGE .....	69
<b>25. DEMONTAGE &amp; MONTAGE - PU 3000 4 L FLOWMAX® 53/1 .....</b>	<b>70</b>
■ MISCHER .....	70
■ VENTIL ASI 40 (SIEHE DOK. 573.062.050) .....	70
■ HYDRAULIKTEIL C260 (STAMMLACK) (SIEHE DOK. 573.414.050).....	71
■ HYDRAULIKTEIL F260 (HÄRTER) (SIEHE DOK. 573.409.050).....	74

**WEITERE BETRIEBSANLEITUNGEN:**

Eingliederungserklärung und EU Konformitätserklärung	578.013.130
---	-------------

**PU 3000 NIEDERDRUCK VERSION**

	<b>Ersatzteilliste</b>
PU 3000 Pumpe - Niederdruck Version	Dok. 573.404.050
Luftmotor, Typ 1000 (nur für PU 3000)	Dok. 573.437.050
Stammlack-Hydraulikteil, Typ C100	Dok. 573.080.050
Härter-Hydraulikteil, Typ F100	Dok. 573.114.050
Farbwechselblock und Ventil	Dok. 573.187.050 + Dok. 573.188.050
Niederdruckmaterialdruckregler mit Luftsteuerung	Dok. 573.203.110 + Dok. 573.415.050
Filter HD Filter 3/8 (260 bar)	Dok. 573.299.050
Spülpumpe, Typ 02-C85	Dok. 573.457.050

**PU 3000 AIRMIX® VERSION**

	<b>Ersatzteilliste</b>
PU 3000 Pumpe - Airmix Version	Dok. 573.386.050
Luftmotor, Typ 3000	Dok. 573.387.050
Stammlack-Hydraulikteil, Typ C100	Dok. 573.080.050
Härter-Hydraulikteil, Typ F100	Dok. 573.114.050
Farbwechselblock und Ventil	Dok. 573.187.050 + Dok. 573.188.050
HD Filter 3/8 (260 bar)	Dok. 573.299.050
Spülpumpe, Typ 30-C25	Dok. 573.438.050

**PU 3000 AIRLESS VERSION**

	<b>Ersatzteilliste</b>
PU 3000 Pumpe - Airless Version	Dok. 573.389.050
Luftmotor, Typ 5000	Dok. 573.390.050
Stammlack- und Härterhydraulikteil, Typ 50cc	Dok. 573.395.050
Ventil ASI40	Dok. 573.062.050
HD Filter 3/4 (360 bar)	Dok. 573.327.050
Spülpumpe, Typ 30-C25	Dok. 573.438.050

**PU 3000 4 L 30/1 VERSION**

	<b>Ersatzteilliste</b>
PU 3000 Pumpe - 4 L 30/1 Version	Dok. 573.452.050
Luftmotor, Typ 5000	Dok. 573.390.050
Stammlack- und Härterhydraulikteil, Typ 225cc	Dok. 573.451.050
Ventil ASI40	Dok. 573.062.050
HD Filter 3/4 (360 bar)	Dok. 573.327.050
Spülpumpe, Typ 30-C25	Dok. 573.438.050

**PU 3000 4 L 53/1 VERSION**

	<b>Ersatzteilliste</b>
PU 3000 Pumpe - 4 L 53/1 Version	Dok. 573.453.050
Luftmotor, Typ 7000	Dok. 573.450.050
Stammlack- und Härterhydraulikteil, Typ 227cc	Dok. 573.447.050
Ventil ASI40	Dok. 573.062.050
HD Filter 3/4 (360 bar)	Dok. 573.327.050
Spülpumpe, Typ 30-C25	Dok. 573.438.050

**PU 3000 4 L FLOWMAX® 53/1 VERSION**

	<b>Ersatzteilliste</b>
PU 3000 4 L 53/1 FLOWMAX® Version	Dok. 573.461.050
Luftmotor, Typ 7000-F	Dok. 573.458.050
Stammlack Hydraulikteil, Typ C260	Dok. 573.414.050
Härter Hydraulikteil, Typ F260	Dok. 573.409.050
Ventil ASI40	Dok. 573.062.050
HD Filter 3/4 (360 bar)	Dok. 573.327.050
Spülpumpe, Typ 30-C25	Dok. 573.438.050

**SCHALTPLÄNE**

Pneumatische- und Elektro-Schaltpläne	055.680.031
---------------------------------------	-------------

Lieber Kunde,  
Wir beglückwünschen Sie zum Kauf Ihrer elektronischen 2-K-Anlage „**PU 3000**“.  
Bei der Entwicklung und Herstellung sind wir mit größter Sorgfalt vorgegangen, damit dieses Teil zu Ihrer vollen Zufriedenheit arbeitet.  
Um die besten Ergebnisse mit dieser elektronischen 2-K-Anlage zu erreichen, sollten Sie unbedingt diese Bedienungsanleitung durchlesen und die Hinweise beachten.

## 1. SICHERHEITSBESTIMMUNGEN

### ■ ALLGEMEINE SICHERHEITSBESTIMMUNGEN



**ACHTUNG: Dieses Gerätes kann gefährlich sein, wenn es nicht gemäß den Regeln, die in dieser Bedienungsanleitung enthalten sind, benutzt wird. Lesen Sie aufmerksam die folgenden Sicherheitsbestimmungen vor der Inbetriebnahme Ihres Gerätes.**

**Die Mitarbeiter, die dieses Gerät benutzen, müssen für die Benutzung dieses Gerätes ausgebildet worden sein.**

Der Verantwortliche der Werkstatt muss sich vergewissern, dass die Belegschaft alle Anweisungen und Sicherheitsregeln dieses Gerätes und der anderen Elemente und des Zubehörs der Anlage völlig verstanden hat. Vor der Inbetriebnahme des Gerätes lesen Sie alle Bedienungs- und Wartungsanleitungen und Aufschriften.


Eine unsachgemäße Benutzung des Gerätes kann schwere Verletzungen verursachen. Dieses Gerät darf nur von Fachpersonal benutzt werden. Es darf nur für den Gebrauch, für den es bestimmt worden ist, benutzt werden.

Das Gerät nie verändern. Die Teile und das Zubehör müssen ausschließlich von SAMES KREMLIN geliefert oder autorisiert sein. Das Gerät muss regelmäßig überprüft werden. Die defekten oder abgenutzten Teile müssen ersetzt werden.

**Nie den maximalen Arbeitsdruck überschreiten.**

Halten Sie stets die Vorschriften bezüglich Sicherheit, Feuergefahr und Elektrizität des jeweiligen Bestimmungslandes des Materials ein. Verwenden Sie ausschließlich Materialien oder Lösemittel die mit dem Material des Gerätes verträglich sind. (Siehe Datenblätter des Materialherstellers).



 **Siehe das Dokument**  
**"Installation- und Sicherheitsbestimmungen"**  
**(Dok. 578.001.130-DE).**



## ■ SPEZIFISCHE SICHERHEITSBESTIMMUNGEN DER PU 3000 2-K ANLAGE



Das Steuergehäuse der PU 3000 2-K Anlage **muss unbedingt** außerhalb der explosionsgefährdeten Zone installiert werden. Die Anlage soll in einer sicheren Zone installiert werden (sichere Zone entsprechend der ATEX-Richtlinie - siehe § 5).



Materialbehälter nie unter die Pumpen oder die elektrische Geräte stellen. Die Fässer vor das Gestell stellen. Die Behälter mit einem Deckel ausrüsten, um die Verbreitung von Gasen und Dämpfen zu vermindern.



Das Steuergehäuse an eine geerdete Netzsteckdose anschließen.

Die Materialmontageplatte wird mit einem Massekabel ausgerüstet. Dieses Kabel mit einer Erdungsleitung verbinden.

Keine Materialien oder Lösemittel einsetzen, die nicht verträglich mit der Maschine sind.

Benutzen Sie verträgliche Lösemittel, um die Lebensdauer der elektronischen 2-K-Anlage zu garantieren.



Tragen Sie während der Wartung der Anlage eine Schutzbrille um Ihre Augen vor Spritzern zu schützen.



**VORSICHT:** Um die Bildung von Gasen und entzündlichen Dämpfen zu verhindern, verwenden Sie Lacke mit einem möglichst hohen Flammpunkt. (siehe Sicherheitsdatenblätter der Materialien).

Bei Reinigung oder Demontage von Anlagenelemente, folgendes beachten:

- 1 – Luftversorgung absperren,
- 2 – Schläuche druckentlasten, durch Öffnen des Materialkreislaufs der Pistole.
- 3 – Elektrische Versorgung der Anlage entfernen.

## ■ UMWELT



Dieses Gerät hat ein Typenschild mit dem Namen des Herstellers, dem Gerätetyp, den wichtigen Hinweisen für die Benutzung des Gerätes (Druck, Spannung...) und dem nebenstehenden Piktogramm.

Ihr Gerät wurde aus hochwertigen Materialien und Bauteilen hergestellt, die aufbereitet und wieder verwendet werden können.

Wenn Sie dieses Symbol mit der durchgekreuzten Mülltonne auf Rädern vorfinden, wurde das Produkt nach der EU-Richtlinie 2012/19/EC gefertigt.

Bitte informieren Sie sich über die jeweiligen örtlichen Sammelsysteme für elektronische Geräte. Bitte befolgen Sie die örtlichen Bestimmungen und **entsorgen Sie Ihre Altgeräte nicht über den normalen Hausmüll**. Die Vorschriftsmäßige Entsorgung Ihres Altgerätes schützt die Umwelt und die Gesundheit der Menschen.

## ■ ELEKTROSTATIK INSTALLATION

Es können keine Wasserlacke in Verbindung mit einer Elektrostatik-Anlage verwendet werden.

Für Lacke mit einem Widerstand  $> 5\text{M}\Omega$ , kontaktieren Sie uns um die richtige Ausrüstung zu integrieren

## 2. BESCHREIBUNG

Die PU 3000 Anlage ist konzipiert zur Verarbeitung von Zwei-Komponenten Lacke, auf Lösemittel- oder Wasserbasis.

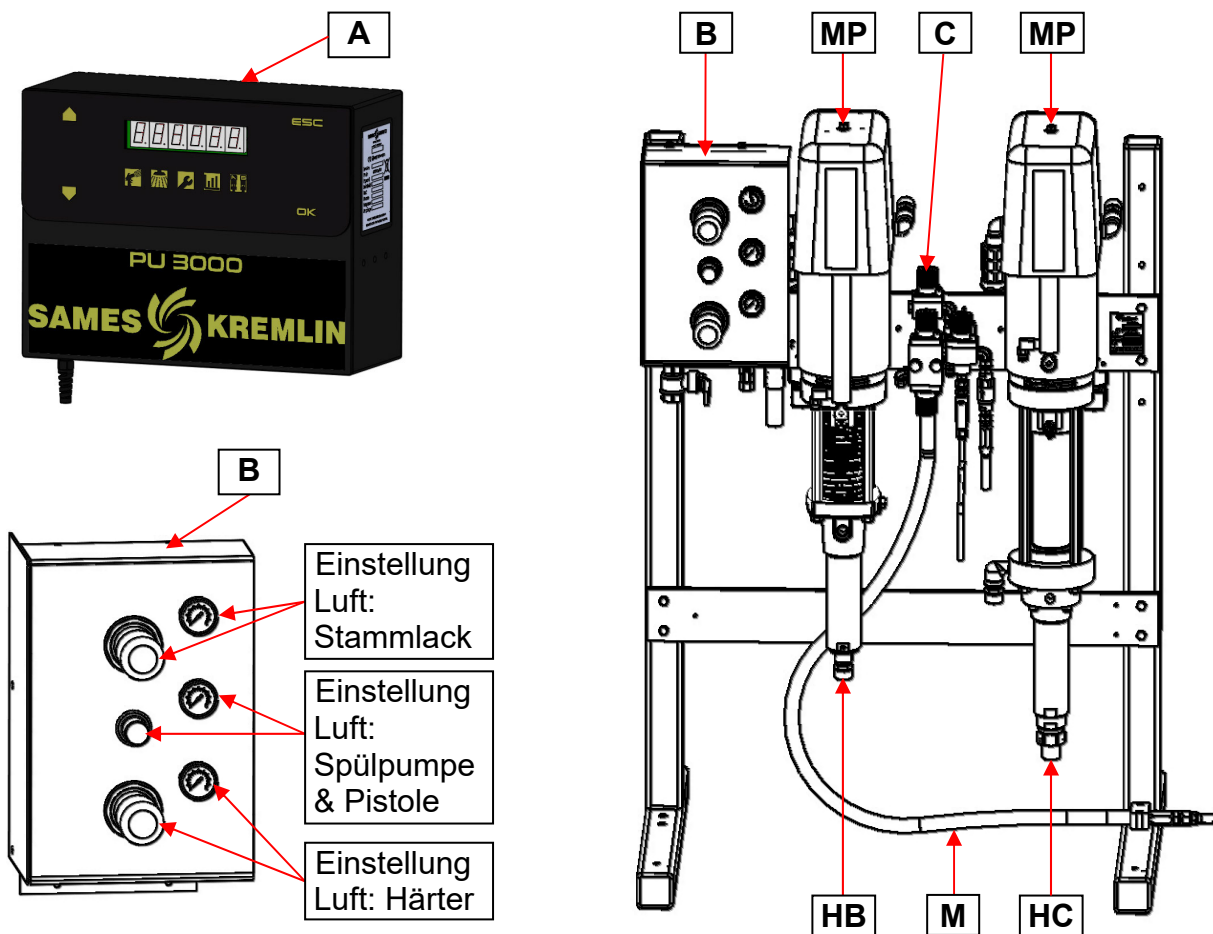
Es gibt verschiedene Versionen dieser Anlage:

- Niederdruck Version: (Druck: 0-6 bar oder 6-40 bar max.),
- AIRMIX® Version (Druck: max. 180 bar),
- AIRLESS Version (Druck: max. 350 bar),
- 4 L 30/1 Version (Druck: max. 180 bar),
- 4 L 53/1 Version (Druck: max. 350 bar),
- 4 L Flowmax® 53/1 Version (Druck: max. 350 bar).

Die Anlage ist autonom und benötigt nur eine Druckluftversorgung (max. 6 bar) und eine elektrische Versorgung (115V / 230V).

Die Maschine besteht aus:

- einem Schaltschrank (2) mit Rechner und elektromagnetischen Steuerelementen,
- einem Gestell mit einer Stammlack-Pumpe, einer Härter-Pumpe, den automatischen Ventilen für die Materialien und das Lösemittel, und den verschiedenen Elektro-Pneumatischen Steuerteilen.



A: Elektronischer Schaltschrank mit Anzeige

B: Luftausrüstung

C: Mischereinheit mit Injektionsventil

HB: Stammlack-Hydraulikteil

HC: Härter-Hydraulikteil

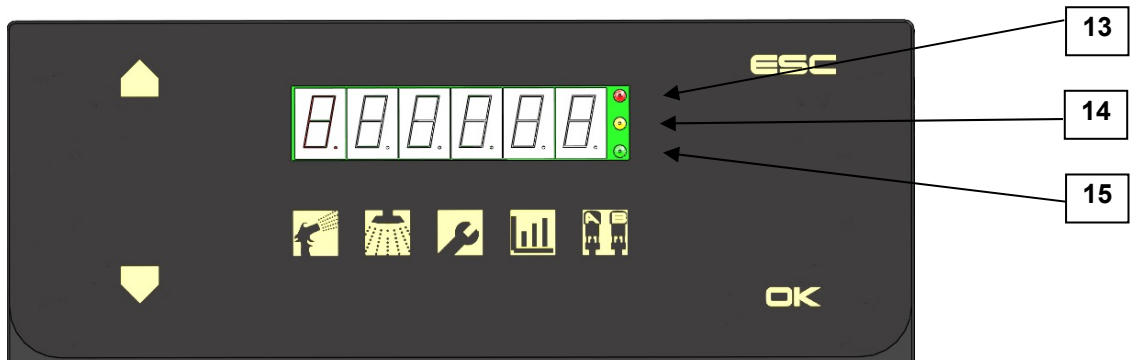
MP: Luftmotor

M: Mischer

Optional: Spülpumpe

Hinweis: Die Zeichnung zeigt die PU 3000, Airmix® Version

## VORDERANSICHT DES SCHALTSCHRANKES



Pos	Beschreibung	Funktion
13	Rote LED	Fehler
14	Orange LED	Arbeit (Alle Funktionen außer Produktion)
15	Grüne LED	Produktion






Die Maschine kann komplett manuell programmiert werden. Am Display wird durch einfache Symbole der Anlagenzustand angezeigt. Die wichtigsten Funktionen können, durch einfaches antippen der Symbole, aktiviert werden. Wie z.B. EIN/AUS - SPÜLEN - PRODUKTION (ARBEIT).

Die Informationen über die Produktion (Gesetzter und realer Härteranteil, Gesamtverbrauch, Topfzeit usw.) können am Display abgelesen werden.

Die PU 3000 speichert beständig die durchgeflossenen Mengen von Stammlack, Härter und Lösemittel und berechnet daraus die Menge an flüchtigen Lösemitteln (VOC) die über die Maschine freigesetzt wurden (nur im Produktion Modus).

Mittels einer Durchführung die sich auf dem Schaltschrank befindet wird die Maschine durch einen Sicherheitstrennschalter (115V/230V) mit Strom versorgt.

Die Piktogramme, die unter dem Display sind, erlauben dem Benutzer, sich an die verschiedenen Funktionen der PU 3000 Anlage leicht zu erinnern.

Piktogramm	Modus	
	Produktion	<b>F1</b>
	Spülen	<b>F2</b>
	Parameter	<b>F3</b>
	Verbrauchsmengen / Druck	<b>F4</b>
	Befüllen der Pumpen	<b>F5</b>

### 3. FUNKTIONSPRINZIP

2 Pumpen befördern den Stammlack und den Härter zum Mischer der Anlage.

Bei der Produktion und bei „Lack in Vorbereitung“, wird der Härter in kleinen Portionen in den fließenden Stammlack eingebracht.

Der Rechner kontrolliert den Anteil des Härters im Vergleich zum Stammlack und regelt beständig nach, um den eingestellten Wert in der vorgegeben Genauigkeit einzuhalten. Gelingt dies nicht, gibt es einen Alarm und die Maschine stoppt die Versorgung zur Pistole.

Der Zylinderinhalt der Pumpen (für die Stammlack-Pumpe: Parameter P4, für die Härter-Pumpe: Parameter P5) wird, je nach Anlagentyp im Rechner abgelegt.

### 4. TECHNISCHE DATEN

<p>Farbanzahl: 1  Härteranzahl: 1  Geeignet für Lacke auf Lösemittel- und Wasserbasis  Steuerung: Durch einen Magneten am Schaltschrank  Beständige Kontrolle des Mischverhältnisses  Alarm bei Überschreitung von einstellbaren Grenzwerten  Automatischer Spülzyklus (Zeit)  Anzeige des VOC (Lösemittel Emission)  Auflistung der Verbrauchsmengen: Stammlack, Härter, Lösemittel, VOC  Datenausdruck (Verbindung mit einem Drucker oder einem Computer)</p>	<p>Spannung : 230V / 115V – 10W  Luftdruck : 4 bar mini - 6 bar max.  Taupunkt = + 3°C  Filtration 5µm  Arbeitsdruck:  0-6 bar oder 6-40 bar für die Niederdruck Version  30 bis 180 bar für die Airmix® Version  60 bis 350 bar für die Airless Version  30 bis 180 bar für die 4 L 30/1 Version  60 bis 350 bar für die 4 L 53/1 Version  60 bis 350 bar für die 4 L Flowmax® 53/1 Version  Regulierbares Mischverhältnis: von 0,6/1 bis 20/1 (Stammlackteil / Härterteil) (von 160% bis 5% Härter)  Genauigkeit der Messung: ± 1 %  Wiederholbarkeit: ± 1 %  Durchflussmenge gemischtes Material: siehe § 12 &amp; 13  Durchflussmenge Lösemittel: 7000 cm<sup>3</sup>/min  Maximale Materialtemperatur: 50° C</p>
<p>Gewicht : 115 kg (pneumatische Version)  187 kg (Airmix®Version)  217 kg (Airless Version)  170 kg (4 L 30/1 Version)  210 kg (4L 53/1 Version)  210 kg (4L Flowmax® 53/1)</p> <p>Abmessungen :</p> <ul style="list-style-type: none"> <li>- Steuerbox: 355 mm x 275 mm x 135 mm</li> <li>- Materialgestell : <ul style="list-style-type: none"> <li>860 mm x 670 mm x 1280 mm (pneumatische Version)</li> <li>860 mm x 670 mm x 1270 mm (Airmix® Version)</li> <li>960 mm x 670 mm x 1400 mm (Airless Version)</li> <li>960 mm x 670 mm x 1405 mm (4 L 30/1 Version)</li> <li>960 mm x 670 mm x 1435 mm (4 L 53/1 Version)</li> <li>960 mm x 670 mm x 1435 mm (4 L Flowmax® 53/1 Version)</li> </ul> </li> </ul>	<p><b>Anschlüsse:</b>  Lufteingang:  IG 3/4 BSP (Lufteingangshahn)  Materialausgang (Mischer):  IG 3/4 JIC oder Montage von einem Anschlussnippel (→ AG 1/2 JIC).</p> <p><b>OPTION:</b>  * Pickit 2 (Elektronisches Programmiergerät): Damit kann das Programm auf der Elektronikkarte angepasst werden.</p>

## 5. INSTALLATION

### ■ TRANSPORT

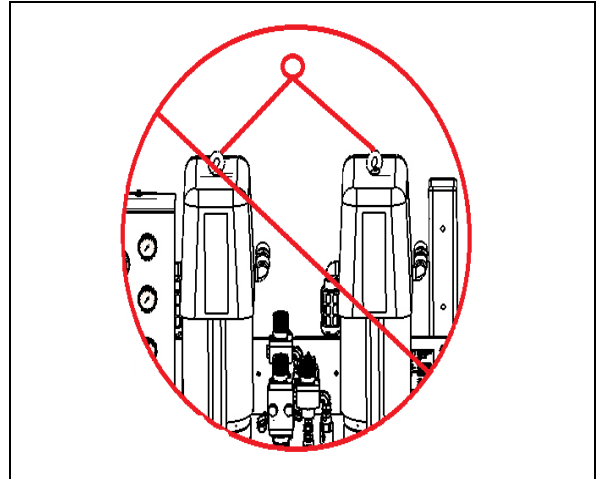
Die PU 3000 Pumpe, die beträchtliches Gewicht und Größe hat, muss mit dem passenden Transportmittel befördert werden.

Anmerkung: Der Transport der Pumpe muss von Fachpersonal durchgeführt werden. Die Lagerung und Aufstellung muss so erfolgen, dass keine Personen behindert oder gefährdet werden.



**Anmerkung: Die Ringschraube dient nur zum Transport der Pumpe und nicht zum Transport der kompletten Anlage.**

Das Gestell hat 4 Bohrungen ( $\varnothing$  9) zur Befestigung an einem Gestell oder am Boden.



### ■ LAGERUNG

Lagerung vor der Installation:

- Lagertemperatur : 0 / +50 °C
- Einheit vor Staub, Wasser, Feuchtigkeit und Stößen schützen.

Lagerung nach der Installation :

- Betriebstemperatur : +15 / +35 °C
- Einheit vor Staub, Wasser, Feuchtigkeit und Stößen schützen.

### ■ INSTALLATION DER AUSRÜSTUNG

Die Einheit muss auf einem festen, waagerechten Boden installiert werden. ( z. B. Steinplatten, Beton).

**Überzeugen Sie sich von der Stabilität der Maschine.**

Der Arbeitsplatz muss ausreichend belüftet werden.




■ **BESCHREIBUNG DER KENNZEICHNUNGSSCHILDER**

Die PU 3000 Anlage hat 2 Kennzeichnungsschilder: das erste auf dem Schaltschrank und das zweite auf der Materialausrüstung.

**Markierungen nach den ATEX Richtlinien**



<div style="border: 1px solid black; padding: 10px; text-align: center;"> <p><b>SAMES KREMLIN</b> STAINS FRANCE COFFRET PUS000</p> <p>CE  II (2)G [Eex ia] IIA</p> <p>Tension <input style="width: 80%;" type="text"/></p> <p>P air <input style="width: 80%;" type="text"/> 6/87 Bar/Psi</p> <p>P prod <input style="width: 80%;" type="text"/></p> <p>Serie/Serial <input style="width: 80%;" type="text"/> <input style="width: 20%;" type="text"/></p> <p>Ref <input style="width: 80%;" type="text"/></p> <p>Phase <input style="width: 80%;" type="text"/></p> <p>Fréquence <input style="width: 80%;" type="text"/></p> <p>Ampérage <input style="width: 80%;" type="text"/></p> <p>NE PAS DEBRANCHER SOUS TENSION DO NOT DISCONNECT WHILE POWER IS ON</p> </div> <p style="text-align: center;"><b>Kennzeichnung auf dem Schaltschrank</b> (Standort Schaltschrank <b>außerhalb</b> der Spritzkabine)</p>	<div style="border: 1px solid black; padding: 10px; text-align: center;"> <p><b>SAMES KREMLIN</b> STAINS FRANCE</p> <p>PUS000</p> <p>CE  II 2G IIA T3</p> <p>P air <input style="width: 80%;" type="text"/> 6/87 Bar/Psi</p> <p>P prod <input style="width: 80%;" type="text"/></p> <p>Serie/Serial <input style="width: 80%;" type="text"/></p> <p>Ref <input style="width: 80%;" type="text"/></p> <p>NE PAS DEBRANCHER SOUS TENSION DO NOT DISCONNECT WHILE POWER IS ON</p> </div> <p style="text-align: center;"><b>Kennzeichnung auf der Materialeinheit</b> (Standort Materialeinheit <b>innerhalb</b> der Spritzkabine → Kennzeichnung nach ATEX Richtlinie)</p>
---	---

**SCHALTSCHRANK:**

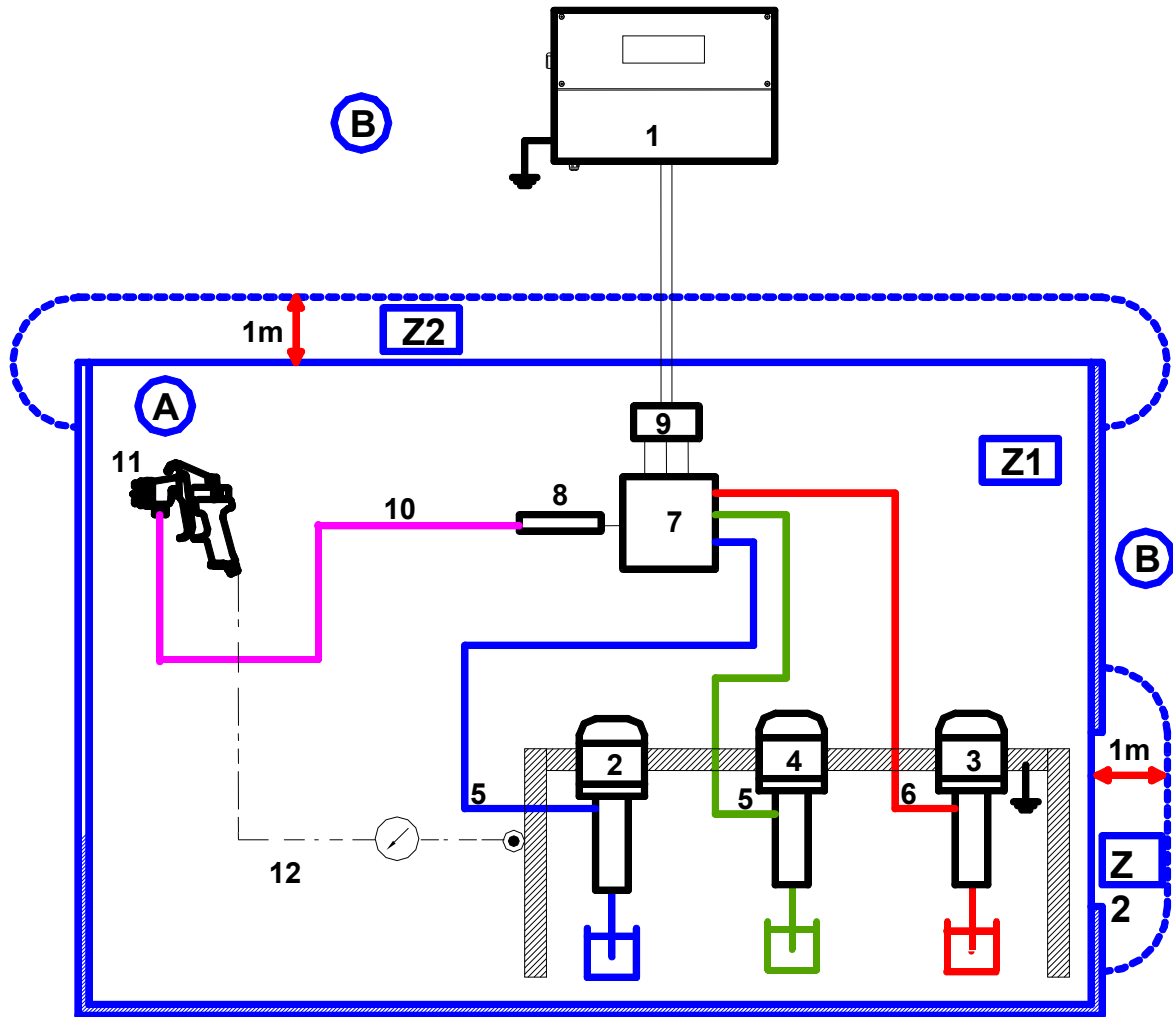
<b>SAMES KREMLIN STAINS FRANCE</b>	Name und Anschrift des Herstellers
<b>CE</b>  <b>II (2) G [EEx ia] IIA</b>	<p><b>CE:</b> Europäische Konformität : Für den Einsatz in einer explosionsgefährdeten Zone geeignet</p> <p><b>II:</b> Gruppe II</p> <p><b>(2):</b> Der Schaltschrank verfügt über Elemente welche die Sicherheit der Materialeinheit von Kategorie 2 sicherstellt.</p> <p><b>G:</b> Gas</p> <p><b>[EEx ia]:</b> im Schaltschrank sind Barrieren SI ia.</p> <p><b>IIA:</b> Gerätegruppe IIB, zulässig für die entsprechende Explosionsgruppe</p>
<b>Tension</b>	PU 3000 Spannung
<b>P air</b>	Maximaler Luftdruck
<b>P prod</b>	Maximaler Materialdruck
<b>Serie / Serial</b>	Seriennummer vergeben durch SAMES KREMLIN. Die beiden ersten Ziffern geben das Herstellungsjahr an.
<b>Ref</b>	Serien Nummer der PU 3000 Anlage
<b>Phase</b>	Anzahl der Phasen (Einphasig)
<b>Fréquence</b>	50-60Hz / Netzfrequenz
<b>Ampérage</b>	Max. Stromaufnahme
<b>NE PAS DEBRANCHER SOUS TENSION DO NOT DISCONNECT WHILE POWER ON</b>	-
	Umweltschutz Hinweis (siehe § 2 - Umweltschutz)



**MATERIALEINHEIT:**

<b>SAMES KREMLIN STAINS FRANCE</b>	Name und Anschrift des Herstellers
<b>CE</b>  <b>II 2 G IIA T3</b>	<b>CE:</b> Europäische Konformität  : Für den Einsatz in einer explosionsgefährdeten Zone geeignet <b>II:</b> Gruppe II <b>2:</b> Kategorie 2 Lackiergerät für die Verwendung in Bereichen, in denen mit einer explosionsfähigen Atmosphäre, durch Gase, Dämpfe oder Farbnebel, gelegentlich zu rechnen ist. <b>G:</b> Gas <b>IIA:</b> Gerätegruppe zulässig für die entsprechende Explosionsgruppe <b>T3:</b> Temperaturklasse T3, maximale Oberflächentemperatur: 200°C
<b>P air</b>	Maximaler Luftdruck
<b>P prod</b>	Maximaler Materialdruck
<b>Serie / Serial</b>	Seriennummer vergeben durch SAMES KREMLIN. Die beiden ersten Ziffern geben das Herstellungsjahr an.
<b>Ref</b>	Serien Nummer der PU 3000 Anlage
<b>NE PAS DEBRANCHER SOUS TENSION DO NOT DISCONNECT WHILE POWER ON</b>	NICHT UNTER SPANNUNG TRENNEN

■ SCHEMA DER INSTALLATION



A	Explosionsgefährdete Zone : Zone 1 (Z1) und Zone 2 (Z2) (Spritzkabine)	6	Materialschlauch aus PTFE HP (PTFE)
B	Sichere Zone, nicht explosionsgefährdet	7	Automatische Ventile
1	Schaltschrank der PU 3000 Anlage	8	Mischer
2	Pumpe Stammlack	9	Elektroventil
3	Pumpe Härter	10	Materialschlauch HP (nicht mitgeliefert)
4	Spülpumpe	11	Pistole (nicht mitgeliefert)
5	Materialschlauch HP	12	Pistolenerstäuberluft der Anlage



Die erwähnte Distanz von 1 Meter ist nur eine Information und liegt nicht in der Verantwortung von SAMES KREMLIN. Die genaue Abgrenzung der Zonen muss der Anwender, je nach den benutzten Materialien, den Einsatzbedingungen und den örtlich geltenden Richtlinien ermitteln (Siehe die EN 60079-10).

Diese Distanz von 1 Meter muss bzw. kann verändert werden, wenn die Analyse des Benutzers es ergibt bzw. es erforderlich macht.



- ➔ Das Steuergehäuse muss mit einer geerdeten Netzstromversorgung verbunden sein.
- ➔ Materialfässer nicht unter die Pumpen oder die elektrischen Geräte stellen. Die Fässer vor das Gestell stellen. Die Fässer mit Deckel ausrüsten, um die Verbreitung von Gasen und Dämpfen zu vermindern.
- ➔ Die Elektrokabel zwischen Pumpengestell und Steuergehäuse müssen so verlegt werden, dass sie nicht mechanisch, chemisch oder durch Hitze beschädigt werden können. Nicht mit anderen Elektrokabeln zusammen verlegen, die nicht „Eigensicher“ sind.

■ **INSTALLATION**

Die PU 3000 Anlage kann auf verschiedene Arten installiert werden, um den verschiedenen Anwendungsmöglichkeiten zu entsprechen.

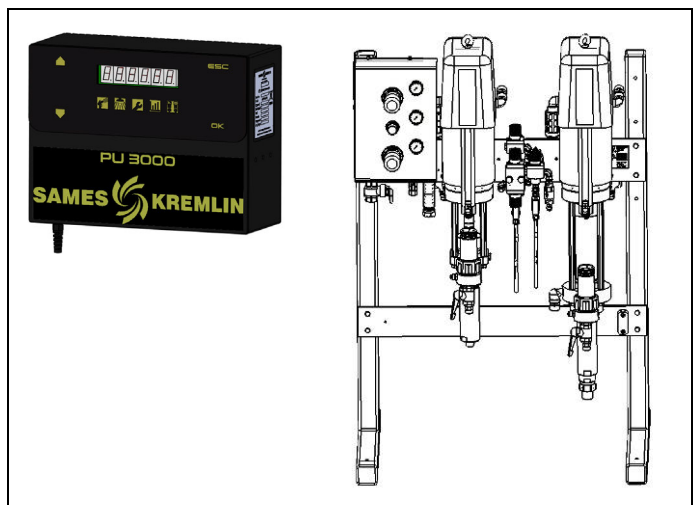


**Der Schaltschrank der PU 3000 Anlage muss außerhalb der Spritzkabine installiert werden.**

**Montage für die Steuerung der Anlage von außerhalb der Kabine:**

Die Maschine besteht aus zwei Teilen, um den Schaltschrank außerhalb der Spritzkabine montieren zu können. Der Abstand zwischen dem Steuergehäuse und dem Materialgestell kann bis zu 8m betragen (Kabel wird mitgeliefert).

*Anmerkung: Zeichnung zeigt die PU 3000 Anlage, Airmix® Version*

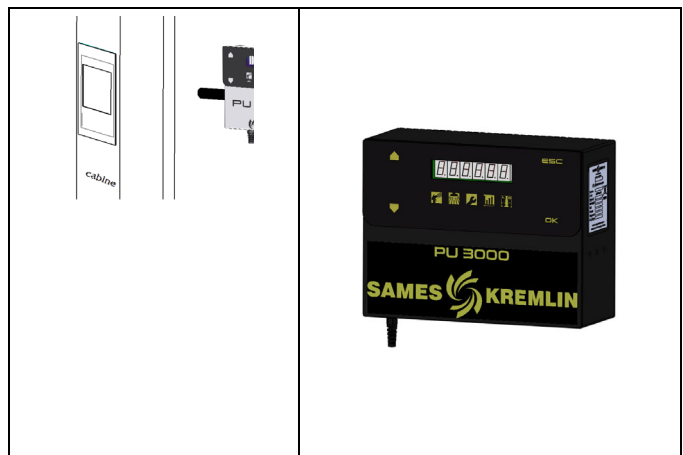


**Montage für die Steuerung der Anlage vom Inneren der Kabine aus:**

Es gibt einen Kabinensteuersatz (auf Wunsch erhältlich).

Dieser Satz erlaubt es den Steuerschrank hinter einer Glasscheibe direkt von außen an der Kabine zu befestigen. Die Steuerung mit dem Magneten kann dadurch direkt aus dem Inneren der Spritzkabine aus, erfolgen.

Der Abstand zwischen dem Steuergehäuse und dem Materialgestell kann bis zu 8m betragen (Kabel wird mitgeliefert).



## ■ VERBINDUNG DES SCHALTSCHRANKES MIT DEM MATERIALGESTELL

Die PU 300 Anlage muss mit sauberer, trockener Druckluft versorgt werden (4 bar Minimum) und mit einer einphasigen Stromversorgung (115 V / 230V), die mit einem Trennschalter verbunden ist. Die elektrische Versorgung benötigt einen entsprechenden (30 mA). Die Erdung des Netzwerkes erfolgt über einen vorhandenen Kontakt innerhalb des Schaltschranks der durch das folgende Symbol gekennzeichnet



ist



**Bevor Sie die PU 3000 Anlage in Betrieb nehmen, kontrollieren Sie, ob die Netzspannung (230 V) und die Gerätespannung übereinstimmen.** Wenn die beiden Spannungen nicht übereinstimmen, öffnen Sie das elektrische Gehäuse durch die Demontage des Schutzgehäuses und verstellen Sie den Bügelstecker (230V → 115V).

Die Anlage mit einem Netzteil mit stabilisiertem Stromausgang, toleriert alle Eingangs Netzspannungs-Werte (115V / 230V).

Die Luftausrüstung der PU 3000 Anlage muss mit dem Luftnetz durch einen leitfähigen Luftschlauch (Ø 16 mm Minimum) verbunden werden.

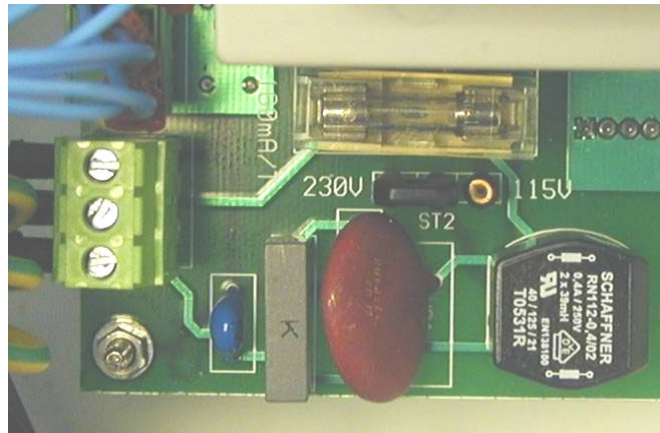
**Achtung: Diese Schläuche gehören nicht zum Lieferumfang der Standardausführung.**

Luftanschluss der Anlage → IG 3/4 BSP (Lufteingangsventil).

Die Verbindung des Schaltschranks mit den Elektroventilen des Gestells wird durch 8 Meter-Kabel ausgeführt.

Zwischen dem Mischerausgang und der Pistole muss ein Materialschlauch (Modell HD = Hoch Druck) montiert werden (⚠ Die max. erreichbaren Drücke der Pumpen müssen bei der Auswahl des Schlauches beachtet werden).

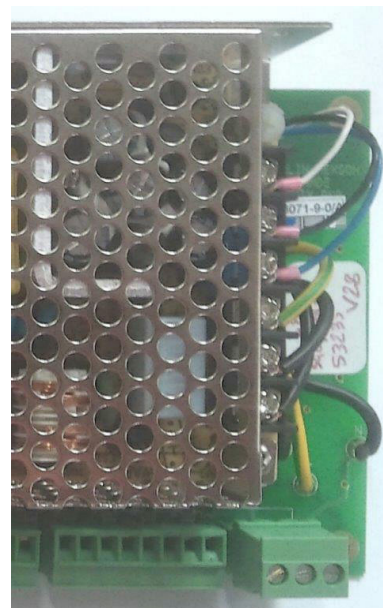
### Sicherung 160 mA ab Serien Nummer der Anlage < 09Y1080



### Sicherung 315 mA bis Serien Nummer der Anlage > 09Y1080



### Anlage mit einer stabilisierten Stromversorgung



## 6. BETRIEB

### ■ EINSTELLUNGEN AN DER MASCHINE

#### DISPLAY

Die verschiedenen Menüs und Daten bezüglich der Anlage erscheinen auf dem alphanumerischen Display.

#### TASTATUR

ESC	Diese Taste ermöglicht die Menüs oder die verschiedenen Programme (Arbeiten, Spülen, Parameter) zu verlassen.
OK	Diese Taste ermöglicht die Auswahl der Menüs oder Werte eines Parameters zu bestätigen.
▲	Diese Taste erlaubt sich zwischen den verschiedenen Menüs zu bewegen und den Wert eines Parameters während der Wertänderungen zu erhöhen.
▼	Diese Taste erlaubt sich zwischen den verschiedenen Menüs zu bewegen und den Wert eines Parameters während der Wertänderungen zu vermindern.

Die Tastatur wird durch einen mitgelieferten Magnet bedient. Dadurch ist es möglich die Maschine vom Inneren der Spritzkabine aus zu steuern, wenn der Schaltschrank hinter einer Kabinenscheibe installiert ist.

Vorteile dieses Systems:

- Zeiteinsparung, da die PU 3000 Anlage direkt vom Lackierplatz aus bedient werden kann.

### ■ INBETRIEBNAHME



**Wenn Sie das System in Betrieb nehmen stellen Sie sicher, dass die Stammlack-, die Härter- und die Lösemittelbehälter voll genug sind um die Produktion zu garantieren.**

**Schließen Sie die Pistolen an, bevor Sie das Gerät einschalten.**

Drehen Sie die drei Luftdruckregler heraus, bevor Sie die Anlage mit Luft versorgen.

Versorgen Sie die PU 3000 Anlage mit Luft (4 bar Minimum).

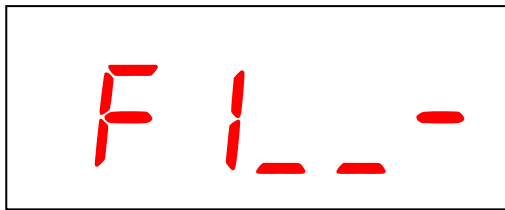
Schalten Sie den Schaltschrank ein (der Schalter ist auf der Seite des Schaltschranks).

Wenn Sie den Schaltschrank einschalten, erscheint das Standardmenü am Display.

*Anmerkung:* Vor der Auslieferung der Maschine wurden Werksparameter eingegeben. Diese Parameter müssen an den Gebrauch angeglichen werden. Sie dürfen nur von einer autorisierten Person geändert werden (siehe Parameterliste).

## 7. ERSTES EINSCHALTEN DER ANLAGE

### STANDARD MENÜ



Countdown der Topfzeit.  
(Countdown von 9 bis 0; 9 steht für 90% der verbleibenden Zeit vor der Erneuerung).

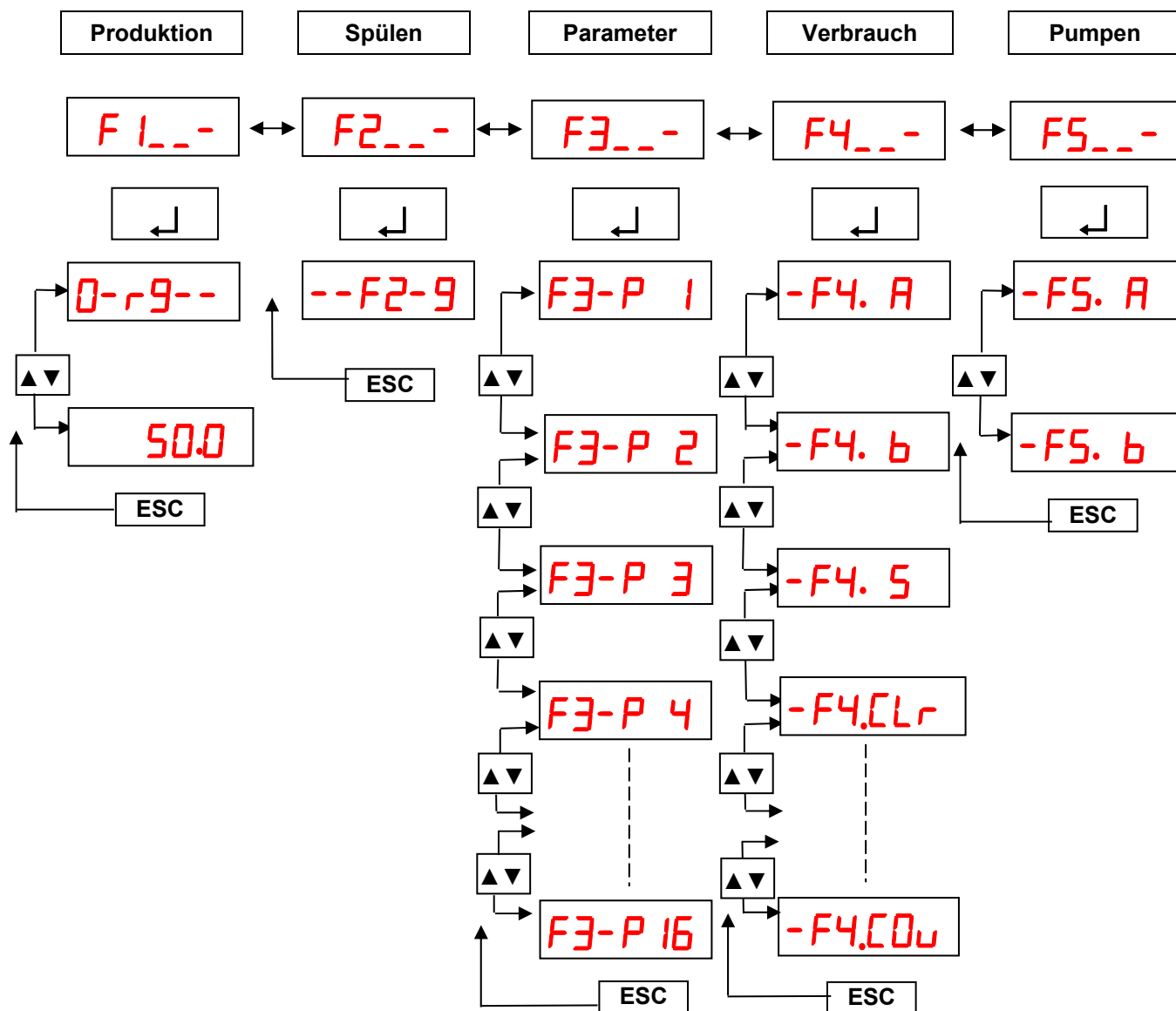
Wenn die PU 3000 Anlage gespült ist, erscheint eine Linie.

Nach dem Einschalten ist die Maschine in Bereitschaft. Das « F-1 » Menü entspricht dem Produktionsmodus. Es gibt fünf verschiedene Menüs die es ermöglichen die PU 3000 zu steuern:

- F1 : Produktion
- F2 : Spülen
- F3 : Parameter
- F4 : Verbrauchsmengen / Druck
- F5 : Befüllen der Pumpen

Um zwischen den Menüs zu wechseln müssen Sie mit dem Magnet auf die folgenden Sensoren « ▲/▼ » tippen. Die Menüs wechseln wie folgt:

### Baumstruktur der Menüs.



## 8. ERSTE INBETRIEBNAHME

### ■ VOR DER INBETRIEBNAHME

Vor der Inbetriebnahme füllen Sie die Hälfte der Packungsmutter mit « T » Schmiermittel oder mit einem passenden Schmiermittel (gilt nur für das Standardhydraulikteil und nicht für das Flowmax® Hydraulikteil).

*Anmerkung: Die Packungsmutter muss maßvoll mit dem gelieferten Schlüssel angezogen werden. Ein zu starkes Anziehen führt zu einer schnelleren Zerstörung der Dichtungen.*

#### **Packungsmutter wieder nachziehen:**

- Die Packungsmutter mit « T » Schmiermittel füllen.
- Die Pumpe in Betrieb nehmen. 10 Minuten warten und die Packungsmutter wieder anziehen. 1 Stunde warten und die Packungsmutter wieder anziehen. 1 Tag warten und die Packungsmutter wieder anziehen.
- Bemerken Sie eine Leckage, ziehen Sie die Packungsmutter wieder nach.

*Anmerkung: Die Maschine stoppen und die Luft- und Materialleitungen druckentlasten, bevor Sie die Packungsmutter nachziehen.*

### ■ SPÜLEN DER PUMPEN UND DER MASCHINE MIT VERDÜNNUNG



**Die erste Inbetriebnahme muss unbedingt mit einem passenden Lösemittel erfolgen, um eine Überprüfung der Dichtigkeit und der richtigen Anschlüsse der PU 3000 Anlage zu gewährleisten.  
Der Materialdruck soll 1 bar nicht überschreiten.**

- Die Pumpen mit der Maschine verbinden. Siehe § 5 (INSTALLATION).
- Den Ansaugschlauch der Stammlack-Pumpe in den Lösemittelbehälter tauchen.
- Das Luftversorgungsventil der Pistole schließen.
- Wählen Sie zuerst das Menü "BEFÜLLEN DER PUMPEN" (F5 und dann **OK**) in der Standard Menü Anzeige, und dann wählen Sie die Pumpe A (▲ oder ▼, und **OK**).
- Den Abzugshebel der Pistole ziehen, um die Pumpe A mit Lösemittel zu füllen und den Materialdruck auf 1 bar einstellen (Ableseung auf dem Manometer) oder das Entleerungsventil zur Befüllung benutzen.
- Den Abzugshebel der Pistole loslassen, wenn keine Luftblasen mehr im Lösemittel an der Pistolendüse vorhanden sind.
- Den Ansaugschlauch der Härter-Pumpe in den Lösemittelbehälter tauchen.
- Wählen Sie zuerst das Menü " BEFÜLLEN DER PUMPEN" (F5 und dann **OK**) in der Standard Menü Anzeige, und dann wählen Sie die Pumpe B (▲ oder ▼, und **OK**).
- Den Abzugshebel der Pistole ziehen, um die Pumpe B mit Lösemittel zu füllen und den Materialdruck auf 1 bar einstellen (Ableseung auf dem Manometer).
- Den Abzugshebel der Pistole loslassen, wenn keine Luftblasen mehr im Lösemittel an der Pistolendüse vorhanden sind.
- Das Luftventil, das die Spülpumpe versorgt, öffnen.
- Wählen Sie das Menü "SPÜLEN" (F2 und dann **OK**) in der Standard Menü Anzeige.
- Den Abzugshebel der Pistole ziehen und den Materialdruck auf 1 bar einstellen (Ableseung auf dem Manometer), um die Pumpe SA mit Lösemittel zu füllen, oder das Entleerungsventil benutzen.
- Den Abzugshebel der Pistole loslassen, wenn keine Luftblasen mehr im Lösemittel an der Pistolendüse vorhanden sind.
- Ändern Sie nicht die Werksparemeter.
- Anmerkung: Während dieser Spülphase ist es möglich, dass die Maschine auf Grund von Luft in den Schläuchen in Störung geht. Im Falle eines Alarms bestätigen Sie diesen und kehren Sie in den Produktions- oder Spülmodus (je nach Pumpe) zurück.



**Vorsicht: Die Pistole ohne Zerstäuberluft öffnen und den Lösemittelstrahl an die Wandinnenseite eines Behälters richten.**

**Es wird empfohlen, Schutzbrille und Handschuhe zu tragen.**

- Den „NORMALER BETRIEB“ Modus mit der Taste ESC verlassen.
- Das Luftventil zur Spülpumpe schließen.



## ■ INBETRIEBNAHME MIT MATERIAL

- Die Stammlack- und Härteransaugschläuche aus den Lösemittelbehältern herausziehen und sie in ihren jeweiligen Behälter tauchen.

**⚠ Achtung: Niemals die Ansaugschläuche verwechseln.**

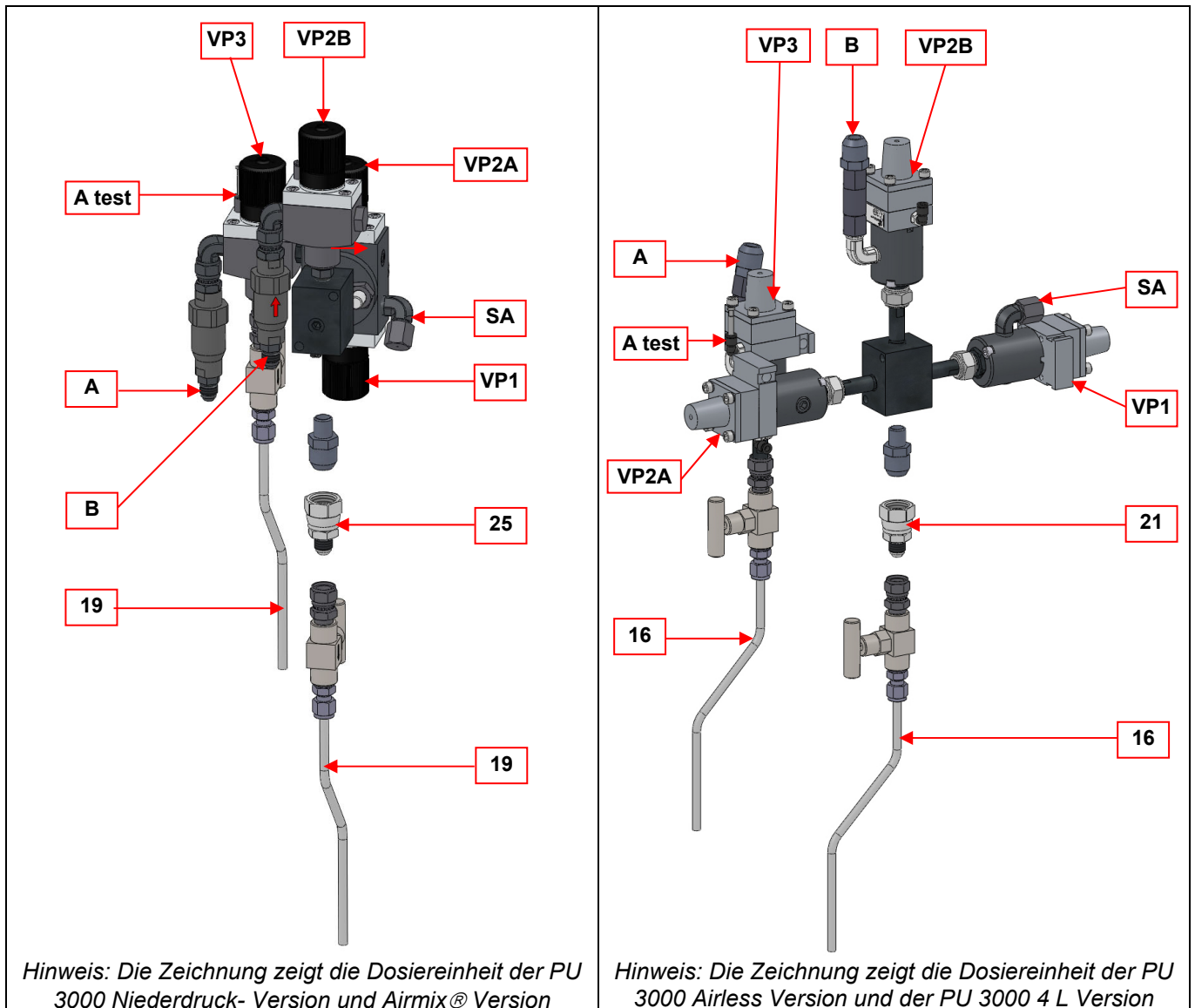
- Öffnen Sie die Entleerungshähne, die sich am Ausgang der Hydraulikteile befinden. Befüllen Sie die Pumpen mit dem entsprechenden Material. Und dann schließen sie die Entleerungshähne.
- Wählen Sie den Produktionsmodus und lassen Sie das Material so lange strömen, bis es sauber ausfließt. Wenn ein Alarm auslöst, bestätigen und zum Produktionsmodus zurückkehren.

**ACHTUNG: Die Pistole nicht mit Zerstäuberluft versorgen.**

- Einen Spülvorgang aktivieren, um das gemischten Material zu entfernen. Wenn das Lösemittel sauber ausfließt, mit der Taste ESC stoppen.

Die Parameter wurden im Werk voreingestellt. Sie können jetzt Ihre benötigten Parameter eingeben.

## ■ ÜBERPRÜFUNG DER DOSIERUNG



Vorbereiten der Anlage:

Den Materialschlauch « gemischtes Material » am Ausgang des Mischblocks demontieren. Anstelle des Materialschlauches montieren Sie den Anschluss (21 oder 25) und die Nadelventil Einheit (16 oder 19), die mitgeliefert wurden.

Überprüfung der Dosierung:

Den Steuerluftschlauch des Stammlack-Ventils VP2A abnehmen.

Diesen Schlauch mit dem Ventil VP3, das mit einer Nadelventil Einheit (16 oder 19) ausgerüstet ist, verbinden.

Das Menü **F 5** betätigen, um die Öffnung des Nadelventils einzustellen.

**-F5 A**

Die Pumpe A schlagen lassen und die Öffnung des Nadelventils einstellen.

**-F5 b**

Die Pumpe B schlagen lassen und die Öffnung des Nadelventils einstellen.

Reagenzgläser unter die Hähne stellen.

Auf: **-F3 P 16** drücken.

Die PU 3000 2-K Anlage geht in den Testmodus und die folgende Information erscheint

**t 500**



**Vorsicht: Der Materialdruck muss kleiner als 200 bar sein.**

Der Stammlack und der Härter strömen in die Reagenzgläser. Nach einiger Zeit die Nadelventile schließen und das Mischverhältnis überprüfen.

Auf ESC drücken, um den Test zu stoppen und um danach das Ausliterventil zu demontieren.

Anmerkung: Während dieser Phase kann die Pistole nicht benutzt werden.



**Wenn die Überprüfung fertig ist, schalten Sie die PU 3000 Anlage aus.**

Den Luftschlauch des Ventils VP3 abnehmen und auf das Stammlack-Ventil VP2A einstecken.

Die Nadelventil Einheit (16 oder 19) und die Anschlüsse (21 oder 25) demontieren. Den Materialschlauch auf den Anschluss (AG 3/4 JIC) am Ausgang des Mischblocks schrauben.

Die Anlage „in Betrieb“ nehmen: 'PRODUKTION MODUS' (F1 dann **OK**) drücken.

➔ **Während der Betätigung der Hähne benutzen Sie Schutzbrille, um Ihre Augen von möglichen Spritzern zu schützen.**

➔ **Die demontierten Nadelventil Einheiten spülen. Lassen Sie den Härter nicht aushärten. Deshalb:**

- **Das Härter-Ausliterventil spülen: Dazu F2 drücken. Wenn sauber, ESC drücken.**

- **Das Stammlack-Ausliterventil spülen: Das Stammlack-Ausliterventil mit dem Härterventil austauschen und spülen, bis es sauber ist.**

## 9. PARAMETER EINSTELLUNGEN (F3)


Um die Parameter der PU 3000 Anlage zu ändern, wählen Sie das F-3 Menü und bestätigen Sie dieses. Benutzen Sie die Pfeile ▲ oder ▼, um sich zwischen den Menüs zu bewegen.

Wählen Sie den zu ändernden Parameter. Aktivieren Sie die Taste **OK** und dann aktivieren Sie die Pfeile ▲ oder ▼, um den Wert zu erhöhen oder zu reduzieren. Aktivieren Sie die Taste **OK**, um den neuen Wert zu bestätigen oder betätigen Sie die Taste **ESC**, um zu annullieren.

Aktivieren Sie die Taste **ESC**, um einen Parameter zu verlassen.

Aktivieren Sie die Taste **ESC**, um das Menü « PARAMETER » zu verlassen.



Die Parameter werden im Werk vorprogrammiert. Sie dürfen geändert werden (von einer autorisierten Person), um sie an das verwendete Material anzupassen.

 Die Eingabe der Hublängen (Umschaltpunkte) der Pumpen wurde im Werk gemacht. Bei Demontage des Linearpotentiometers oder bei jeder Abkopplung des Hydraulikteils vom Motor oder bei der Aktualisierung des Programms ist es wichtig, die Maschine neu zu initialisieren (siehe Einstellung der Initialisierungspunkte, S.26).

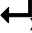
### ■ PASSWORT

Beim ersten Start der Maschine ist der Zugangscode des Menüs ‚Parameter‘ inaktiv, jeder hat also Zugang zu der Parametrierung der Maschine.

Um diesen Zugangscode zu aktivieren, müssen Sie:

- In den Parameter 0 des Menüs F3 gehen : **F3**-- → «Taste » → **P** -- **0** → «Taste ».

Der Code '0000' erscheint, es handelt sich um den momentan aktiven Code in der Maschine.

- Den Code mittels der Pfeile ▲ oder ▼ und mit «Taste » für jede der 4 Ziffern eingeben.

Wenn der Zugangscode bestätigt worden ist, wird der Zugang durch das Passwort geschützt. Einzig die Personen, die dieses Passwort kennen, und jene, die den Administratorcode '5555' kennen, haben danach zum Menü ‚Parameter‘ Zugang.

Wenn ein Benutzer in das Menü ‚Parameter‘ gehen will, wird das Passwort angefordert: **[ 0---** .

Der Benutzer muss das Passwort mittels der Pfeile ▲ oder ▼ und der «Taste » für jede der 4 Ziffern eingeben:

- Wenn der Code richtig ist, erscheinen die folgenden Schriftzeichen **-----** .

- Wenn der Code falsch ist, erscheint das Wort 'Error' . Die Maschine erlaubt Ihnen das Passwort erneut einzugeben ('Esc' drücken, um zum Hauptmenü zurückzukommen).

Wenn Sie das Passwort deaktivieren wollen, müssen Sie den Code '0000' als Zugangscode wieder eingeben.

### ■ VORGEHENSWEISE UM DIE VERSIONSNUMMER DER ELEKTRONIKKARTE ZU SEHEN

- Anlage ausschalten.
- **OK** gedrückt halten.
- Den Schaltschrank einschalten: Die Versionsnummer wird angezeigt.
- **OK** loslassen, damit die Anlage startet.

■ PARAMETER

Parameter	Bezeichnung	Werkeinstellungen	Ihre Einstellung
<b>F3- -P0</b>	Passwort Einstellung	0000	
<b>F3- -P1</b>	Parameter des Mischungsverhältnisses. Anteil Härter im Stammlack, von 0,1% bis 160%	50 %	
<b>F3- -P2</b>	Parameter der Topfzeit des gemischten Materials. Minimaler Wert: 1min Maximaler Wert: 999 min	30 min	
<b>F3- -P3</b>	Parameter des Regenerationsvolumens in Kubikzentimeter. Minimaler Wert: 1 ccm Maximaler Wert: 9 999 ccm	200 cc	
<b>F3- -P4</b>	Fläche des Kolbens A Minimaler Wert: 1 mm <sup>2</sup> Maximaler Wert: 99 999 mm <sup>2</sup>	Für Hydraulikteil C100 : 465 (Airmix® Version), 485 (Niederdruck Version) Für Hydraulikteil 50cc : 555 (Airless Version) Für Hydraulikteil 225cc : 1010 (4 L 30/1 Version) Für Hydraulikteil 227cc : 1025 (4 L 53/1 Version) Für Hydraulikteil - C260: 1060 (4 L Flowmax® 53/1 Version)	
<b>F3- -P5</b>	Fläche des Kolbens B Minimaler Wert: 1 mm <sup>2</sup> Maximaler Wert: 99 999 mm <sup>2</sup>	Für Hydraulikteil F100 : 470 (Airmix® Version), 490 (Niederdruck Version) Für Hydraulikteil 50cc : 555 (Airless Version) Für Hydraulikteil 225cc : 1010 (4 L 30/1 Version) Für Hydraulikteil 227cc : 1025 (4 L 53/1 Version) Für Hydraulikteil - F260: 1060 (4 L Flowmax® 53/1 Version)	
<b>F3- -P6</b>	Härter Einspritzmenge Minimaler Wert: 0,1 cc Maximaler Wert: 999,9 cc	4,8 cc	
<b>F3- -P7</b>	Dosiertoleranz Minimaler Wert: 0,1 % Maximaler Wert: 100 %	3 %	
<b>F3- -P8</b>	Alarmmenge für die Pumpe A Minimaler Wert: 1 l Maximaler Wert: 40 000 l 0: Parameter nicht erfasst OK: Rücksetzen Fass A leer	0	

Parameter	Bezeichnung	Werkeinstellungen	Ihre Einstellung
F3- -P9	Alarmmenge für die Pumpe B Minimaler Wert: 1 l Maximaler Wert: 40 000 l 0: Parameter nicht erfasst OK: Rücksetzen Fass B leer	0	
F3- -P10	Initialisierungsmodus (Werte der oberen und unteren Position der Linearpotentiometer) OK: um diesen Modus zu aktivieren		
F3- -P11	Spülzeit minimaler Wert: 10 Sekunden maximaler Wert: 500 Sekunden	120 s	
F3- -P12	Spülmenge Minimaler Wert: 10 ccm Maximaler Wert: 5000 ccm	500 cc	
F3- -P13	Zyklen Anzahl (in Tausend) bis zur vorbeugenden Wartung der Pumpe A Minimaler Wert: 1 Maximaler Wert: 9999	500 cyc (das heißt 500 000 Zyklen)	
F3- -P14	Zyklen Anzahl (in Tausend) bis zur vorbeugenden Wartung der Pumpe B Minimaler Wert: 1 Maximaler Wert: 9999	500 cyc (das heißt 500 000 Zyklen)	
F3- -P15	Festkörper Anteil im Stammlack Minimaler Wert: 0 % Maximaler Wert: 100 %	50 %	
F3- -P16	Modus Test Mischverhältnis OK: um diesen Modus zu aktivieren		

## ■ EINSTELLUNG DER INITIALISIERUNGSPUNKTE

In diesem Modus der Maschine, können die Werte des oberen und unteren Umkehrpunktes des Linearpotentiometers für jede Pumpe eingestellt werden.

Nach der Bestätigung des Parameters **F3- -P 10** zeigt die Maschine **A1** an und steuert den Abwärtshub des Kolbens der Stammlack-Pumpe: Die Pistole oder das Stammlack-Entleerungsventil öffnen, um den Kolben nach unten fahren lassen.

Wenn den Kolben der Stammlack-Pumpe am untersten Punkt ist, schließen Sie sofort das Ventil oder die Pistole, um die Druckentlastung des Kreislaufes zu vermeiden. Aktivieren Sie die Taste **OK**.

Dann zeigt die Maschine **A2** an. Den Kolben fährt nach oben und die Maschine wartet auf die Bestätigung des höchsten Punktes: Das Stammlack-Entleerungsventil öffnen, um den Kolben nach oben fahren zu lassen und dann im obersten Punkt stoppen und mit der Taste **OK** bestätigen.

Die Maschine zeigt **b1** an und steuert den Abwärtshub des Kolbens der Härter-Pumpe: Die Pistole oder das Härter-Entleerungsventil öffnen, um den Kolben nach unten fahren zu lassen.

Wenn den Kolben der Härter-Pumpe am untersten Punkt ist, schließen Sie sofort das Ventil oder die Pistole, um die Druckentlastung des Kreislaufes zu vermeiden. Aktivieren Sie die Taste **OK**.

Dann zeigt die Maschine **b2** an. Den Kolben fährt nach oben und die Maschine wartet auf die Bestätigung des höchsten Punktes. Das Härter-Entleerungsventil öffnen, um den Kolben nach oben fahren zu lassen, im obersten Punkt schließen Sie sofort das Ventil, um die Druckentlastung zu vermeiden. Aktivieren Sie die Taste **OK**.

Nach dieser letzten Bestätigung, geht die Maschine in das Parametermenü **F3- -P 10** zurück.



**Achtung:** Die Einstellung der Parameter muss nur neu erfolgen, wenn die Potentiometer getauscht wurden (Demontage oder Neuverdrahtung), wenn das Programm aktualisiert, wenn die elektronische Karte oder die Zener-Barriere (nur CA und CB) erneuert wurden. Wenn das Verfahren durchgeführt wird, müssen Sie es komplett durchführen, andernfalls wird die Maschine nicht mehr einwandfrei funktionieren.

## ■ PRODUKTION (F1)



Der HÄRTER Druck muss immer 5 bis 10% höher sein als der BASIS Druck.

50.0

Tatsächliches  
Mischungsverhältnis

Wenn die Maschine in « PRODUKTION » ist: das Versorgungsventil der Pistolenzerstäuberluft öffnen (das Luftversorgungsventil der Spülpumpe ist geschlossen).

Den Abzugshebel der Pistole betätigen.

Den Luftdruckregler einstellen, um den gewünschten Spritzstrahl zu erzielen.



Wenn die Maschine nicht in « PRODUKTION » ist, beginnt automatisch eine Regeneration, um das gemischte Material zur Pistole zu bringen.

Es empfiehlt sich die Luft während dieser Phase abzusperren.

Wenn Sie das erste Mal in « PRODUKTION » gehen, beginnt automatisch ein „Lack vorlegen“:

0-r9--

Der Countdown, der am Display erscheint, informiert über den bleibenden Anteil des Volumens (9 → zwischen 90% und 100% des Volumens) entsprechend dem Parameter 3. Nach der Befüllung kommt die Produktionsphase. Sie können mit der Taste ESC das « Lack Vorlegen » abbrechen, aber in diesem Fall können Sie nicht sofort lackieren, weil das gemischte Material evt. noch nicht an der Pistole ist.

Während der Produktion, gibt es 3 Hauptinformationen am Display:

- Der Benutzer lackiert und die PU 3000 Anlage funktioniert korrekt. Das tatsächliche Mischungsverhältnis erscheint im Display.

500

- Die Maschine stoppt wegen einer Fehlfunktion. Der Fehlertyp erscheint im Display, die Maschine löst ein Alarmsignal aus, um den Benutzer zu informieren (siehe § "FEHLERSUCHE").

Err A

Err b

Err 1

Err 4

- Die Maschine erreicht die maximale Topfzeit des Materials. Sie geht automatisch in Regeneration. Die Maschine löst ein Alarmsignal aus. Folgendes Bild wird angezeigt :

0--9--

Öffnen Sie die Pistole bis die Regeneration zu Ende ist (dabei die Zerstäuberluft absperren). Danach geht die Maschine in „Produktion“.



Sie können die Regeneration mit der Aktivierung der Taste ESC stoppen. Die Regeneration wird unterbrochen, aber beachten Sie, die Qualität des Materials kann evt. nicht in Ordnung sein.

Um den Modus « PRODUKTION » zu verlassen: Taste **ESC** aktivieren.

Hinweis: Wir empfehlen während der Befüllung/Regeneration die Düse auf der Pistole zu lassen.

## ■ SPÜLEN (F2)



Dieser Modus wird für das Spülen benutzt. Wenn Sie die Maschine spülen wollen, aktivieren sie die Taste **OK** (nur wenn sie im F2 Modus sind).

Nach Bestätigung mit der Taste **OK** öffnet die Maschine das Lösemittelventil. Die Hupe gibt in Abständen ein Signal.

Überprüfen, ob das Luft-Versorgungsventil zur Lösemittel-Pumpe geöffnet ist.

Der Countdown beginnt: **F2-9** - **F2-8** ....

Die Maschine stoppt, wenn der Countdown fertig ist.

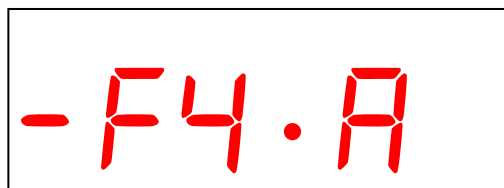
Wenn das Lösemittel vorher schon sauber ausströmt, können Sie mit **ESC** den Spülvorgang abbrechen.

Die Maschine schließt das Lösemittelventil und der Spülvorgang des gemischten Materials ist fertig.

*Anmerkung: Das Zerstäuberluftventil während der Phase « SPÜLEN » schließen.*

*Während des ersten Spülens, können Sie die Menge (Parameter F3 P12), die während der Spülzeit (Parameter F3 P11) verbraucht wird ermitteln. Wenn Sie die gute Menge haben, können sie Ihre Parameter eingeben.*

## ■ VERBRAUCHSMENGEN ANZEIGEN / DRUCKEN (F4)

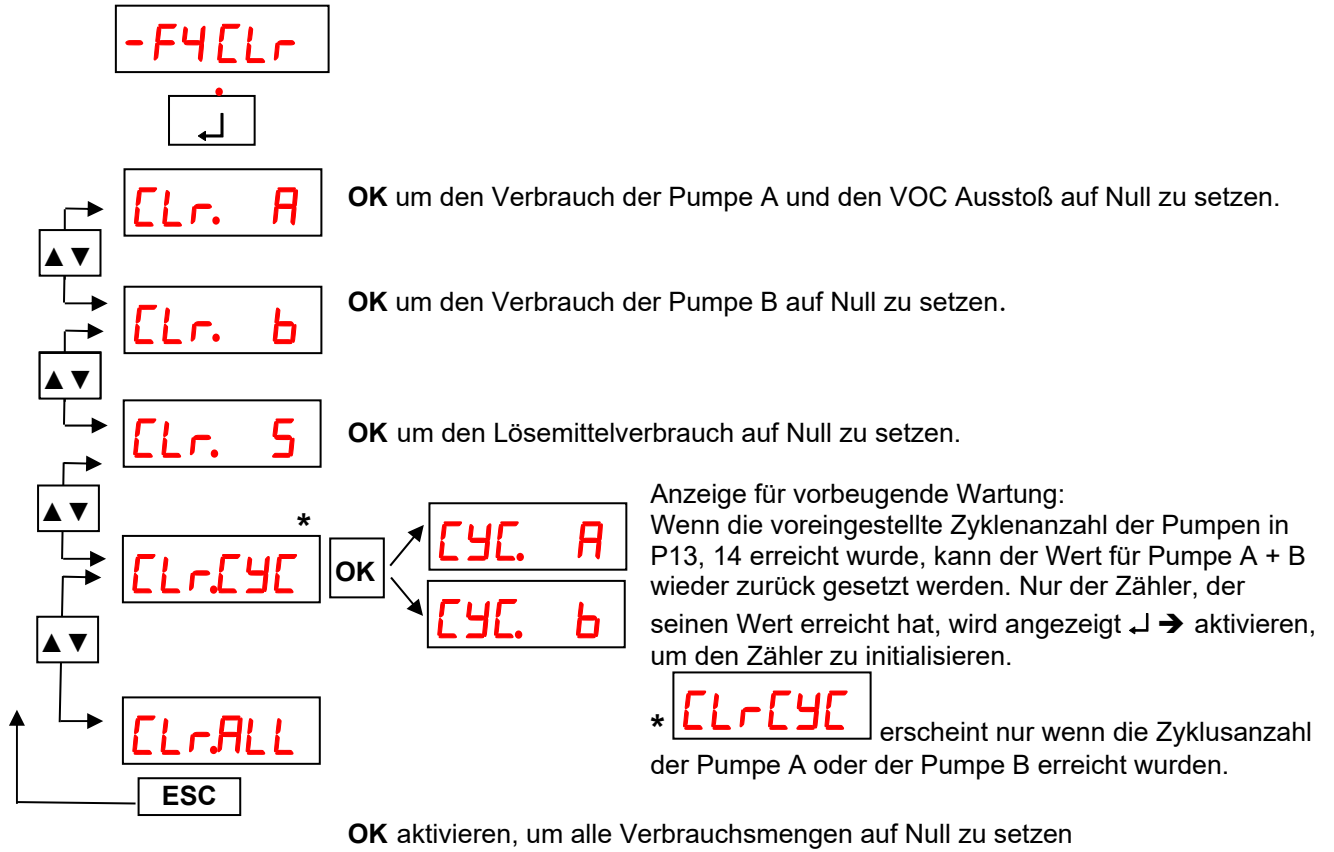


Im Menü « F4 » können Sie die Verbrauchsmengen eines jeden Materials (Stammlack, Härter in Liter) sehen. Sie können die Materialverbräuche und die anderen Parameter der Programme auch ausdrucken oder speichern. Sie müssen dazu den Drucker oder Computer mit einem Kabel anschließen (RS 232 Verbindung) (Drucker wird nicht mitgeliefert) (Anleitung siehe Daten der PU 3000 auf einen Computer heruntergeladen Seite 30).

<b>-F4.A</b>	Stammlackverbrauch	<b>-F4.COV</b>	VOC-Verbrauch
<b>-F4.b</b>	Härterverbrauch	<b>-F4.Lr</b>	<b>OK</b> aktivieren und Untermenüs benutzen, um das Rücksetzen der Verbrauchsmengen zu verwalten.
<b>-F4.5</b>	Lösemittelverbrauch	<b>-F4.Prn</b>	Erlaubt es die Verbrauchsmengen und die Parameter, durch Aktivierung der Taste <b>OK</b> auszudrucken.



**Baumstruktur des Menüs F4.Clr :**



## ■ DATEN DER PU 3000 AUF EINEN COMPUTER HERUNTERLADEN

### "Hyper Terminal" Programm

Dieses Programm ist notwendig. Zwei Möglichkeiten gibt es:

- .PC mit Windows XP/Vista/2000,
- .PC mit Windows 7.

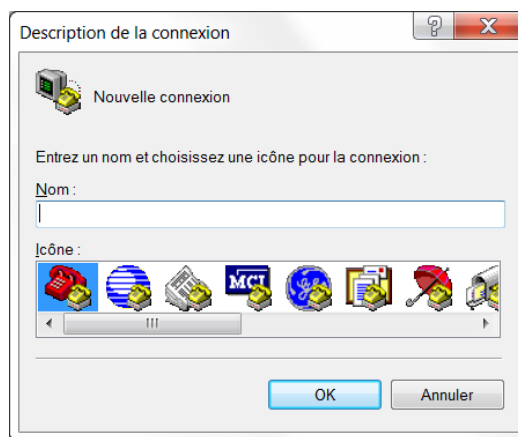
- **Bei Windows XP/Vista/2000**, ist "HyperTerminal" mit folgendem Pfad zu finden:  
Menü Start > Alle Programme > Zubehör > Kommunikation > HyperTerminal
- **Bei Windows 7**, müssen Sie sich im Internet eine Freeware "HyperTerminal" Version herunterladen.

Zum Beispiel:

<http://www.01net.com/telecharger/windows/Bureautique/telephonie/fiches/5829.html>

Wenn Sie das Programm installiert haben, machen Sie einen einfachen Test zum Öffnen und Schließen des Programms.

Es sollte so aussehen wenn es geöffnet ist:



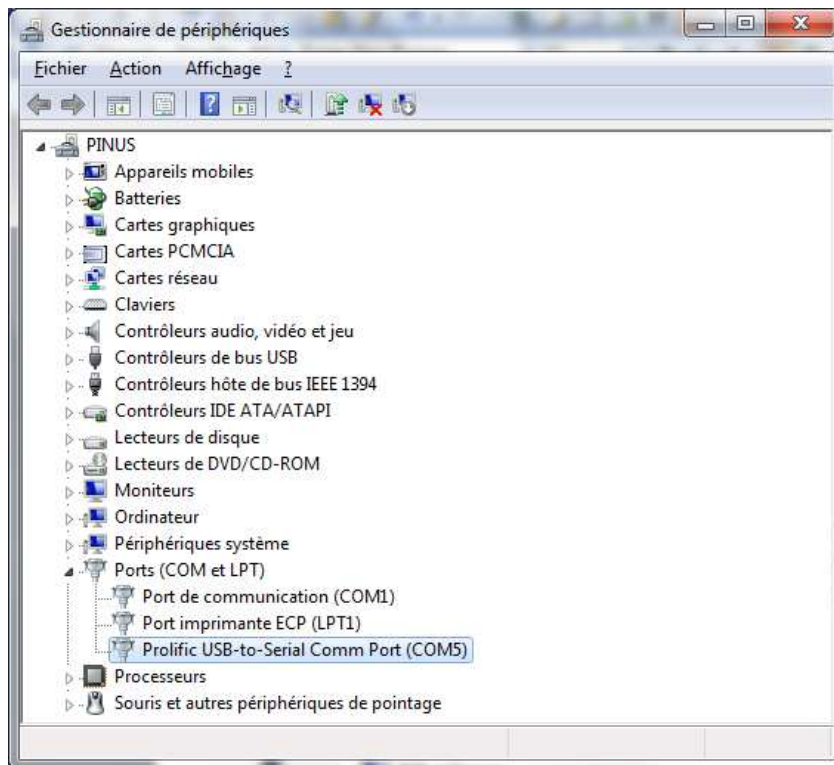
### Daten herunterladen

- Den Schaltschrank ausschalten.
- Ein Kabel mit Stecker "RS232 / USB " anschließen. Den RS 232 auf der Rückseite der Schaltbox, den USB Stecker am PC. Das Kabel gehört nicht zum Lieferumfang von Kremlin.

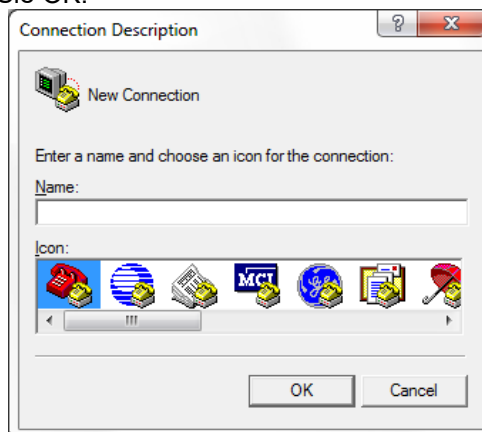


- Je nach benutztem USB Anschluss wird eine "Com Port" Nummer im "Geräte manager" angezeigt (Start > Systemsteuerung > Geräte manager).

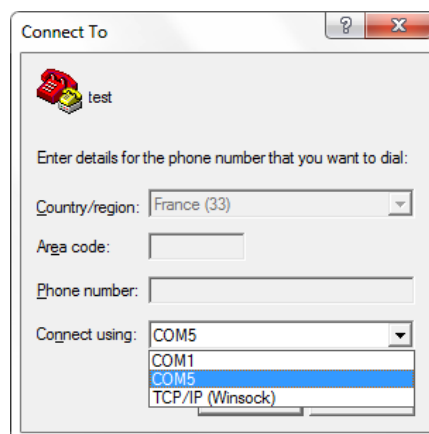
- Nach öffnen der "USB Controller" Linie, zeigt ein Port den Kabelanschluss Name ("Prolific USB" z.B. oder etwas anderes), gefolgt von der Anschlussnummer (hier im Bild COM5).



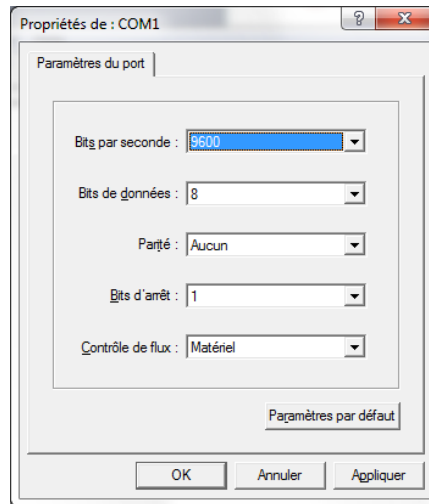
- Öffnen Sie das "HyperTerminal" Fenster.
- Bei der ersten Verbindung erstellen Sie eine neue Verbindung. Schreiben Sie einem Namen (Auftragsnummer oder Lackbezeichnung) in das Textfeld und wählen Sie das Telefon Icon links aus. Drücken Sie OK.





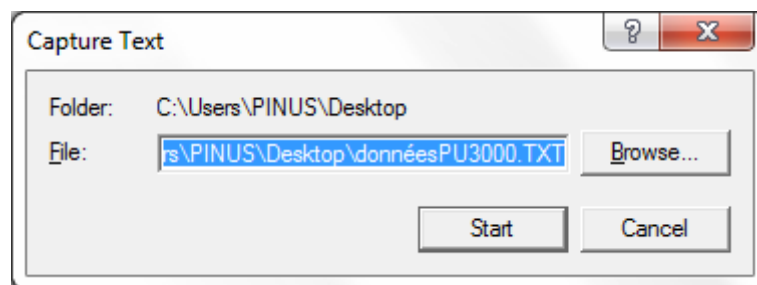
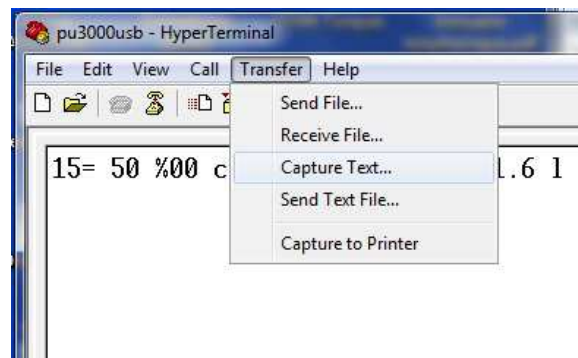
- Das folgende Bild erscheint. Wählen Sie den entsprechenden Com Port aus und drücken Sie OK.



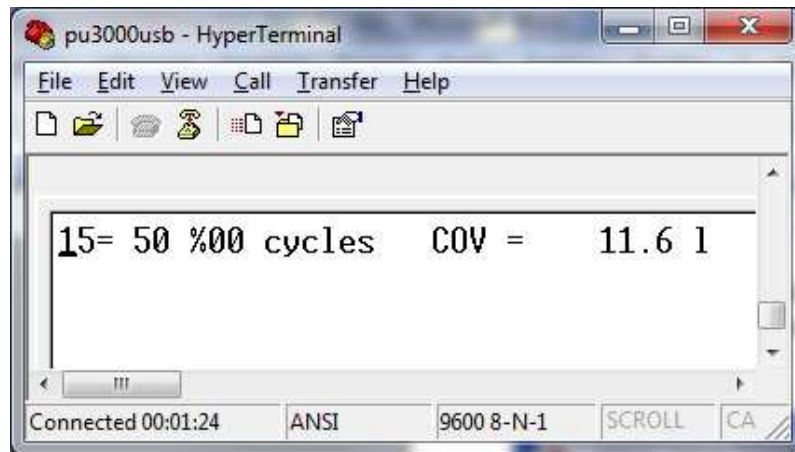
- Dieses Bild erscheint. Wählen Sie die Bandrate 9600 bit/s. Drücken Sie OK.



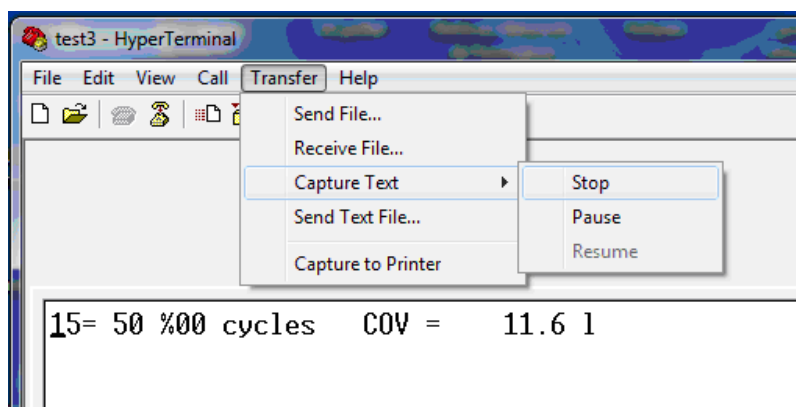
- Die Verbindung wird hergestellt. Lassen Sie das "Hyper Terminal" Fenster offen.
- Wenn schon einmal eine Verbindung erstellt wurde, können Sie die Datei direkt im Hyper Termi  enü  öffnen. Wählen Sie die \*.ht Datei aus der Liste. (z.B.: PU3000usb).
- Erstellen Sie eine .txt Datei über "Transfer" (Transfer > Capture text), wählen Sie einen Namen als Ziel (z.B.: datenPU3000.txt), mit einem Speicherplatz auf der Festplatte und drücken "START" (ein leeres Dokument ist erstellt / lassen Sie das HyperTerminal Fenster immer offen.°



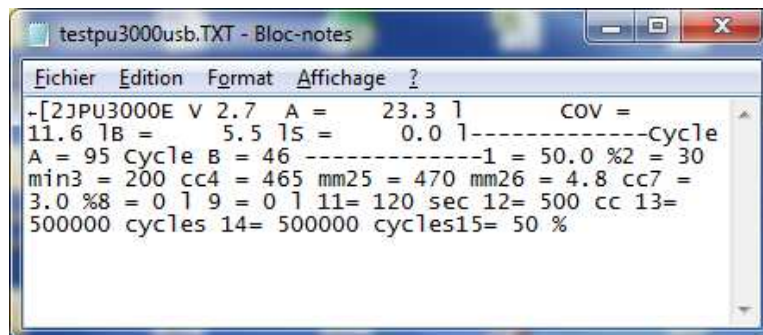
- Aktivieren Sie die Datenübertragung am Schaltschrank (Menü "F4. Prn" + OK), die Daten erscheinen (teilweise) in der Anzeigezone.



- Gehen Sie zurück in das "Transfer" Menü (Transfer > Capture Text) und drücken "Stop":



- Wenn Sie jetzt die vorher erstellte .txt Datei öffnen, stehen alle Daten zur Verfügung:



- Zum besseren Lesen der Daten, kopieren Sie diese und fügen sie in eine Excel Datei ein. Die Daten erscheinen dann wie auf dem untenstehenden Bild:

	A	B	C	D
1	←[2J			
2	PU3000E V 2.7			
3				
4	A = 23.3 l	COV = 11.6 l		
5	B = 5.5 l			
6	S = 0.0 l			
7				
8	-----			
9	Cycle A = 95			
10	Cycle B = 46			
11				
12	-----			
13	1 = 50.0 %			
14	2 = 30 min			
15	3 = 200 cc			
16	4 = 465 mm <sup>2</sup>			
17	5 = 470 mm <sup>2</sup>			
18	6 = 4.8 cc			
19	7 = 3.0 %			
20	8 = 0 l			
21	9 = 0 l			
22	11 = 120 sec			
23	12 = 500 cc			
24	13 = 500000 cycles			
25	14 = 500000 cycles			
26	15 = 50 %			
27				

#### ■ FASSWECHSEL

Wenn ein neues Fass angeschlossen wird, sollte so lange über den Entleerungshahn umgepumpt werden bis keine Luftblasen mehr austreten

*Hinweis: Für die Härtereinspeisung in die Flowmax Pumpe, empfehlen wir den Einsatz eines 6 Liter Zulaufbehälters (Best Nr. 151 140 230), um Luftblasen im Material zu verhindern.*

## 10. ZUSTAND DER ANLAGE

### ■ ZUSTANDSMELDUNG DER LAMPEN

Bezeichnung	Funktion	Tat
Rote LED	Fehler	Die Maschine stoppt
Orange LED	In Arbeit	Alle Funktionen außer Produktion (z.B. Spülen, Topfzeitalarm ...)
Grüne LED	Produktion	
Grüne und orange LED	Warten auf Eingabe	
LED sind aus	Programmierung	

### ■ INFORMATIONEN ANGEZEIGT AM DISPLAY

Diese Nachrichten, die auf dem Display erscheinen, werden nur zur Information gegeben und halten die Maschine nicht an.

#### Überschreitung der Zyklen Anzahl

Anzeige	Information
Zyk.A	Programmierte Zyklen Anzahl des Parameters P13 überschritten
Zyk.b	Programmierte Zyklen Anzahl des Parameters P14 überschritten
Zyk.Ab	Programmierte Zyklen Anzahl des Parameters P13 & P14 überschritten

#### Materialverbrauch

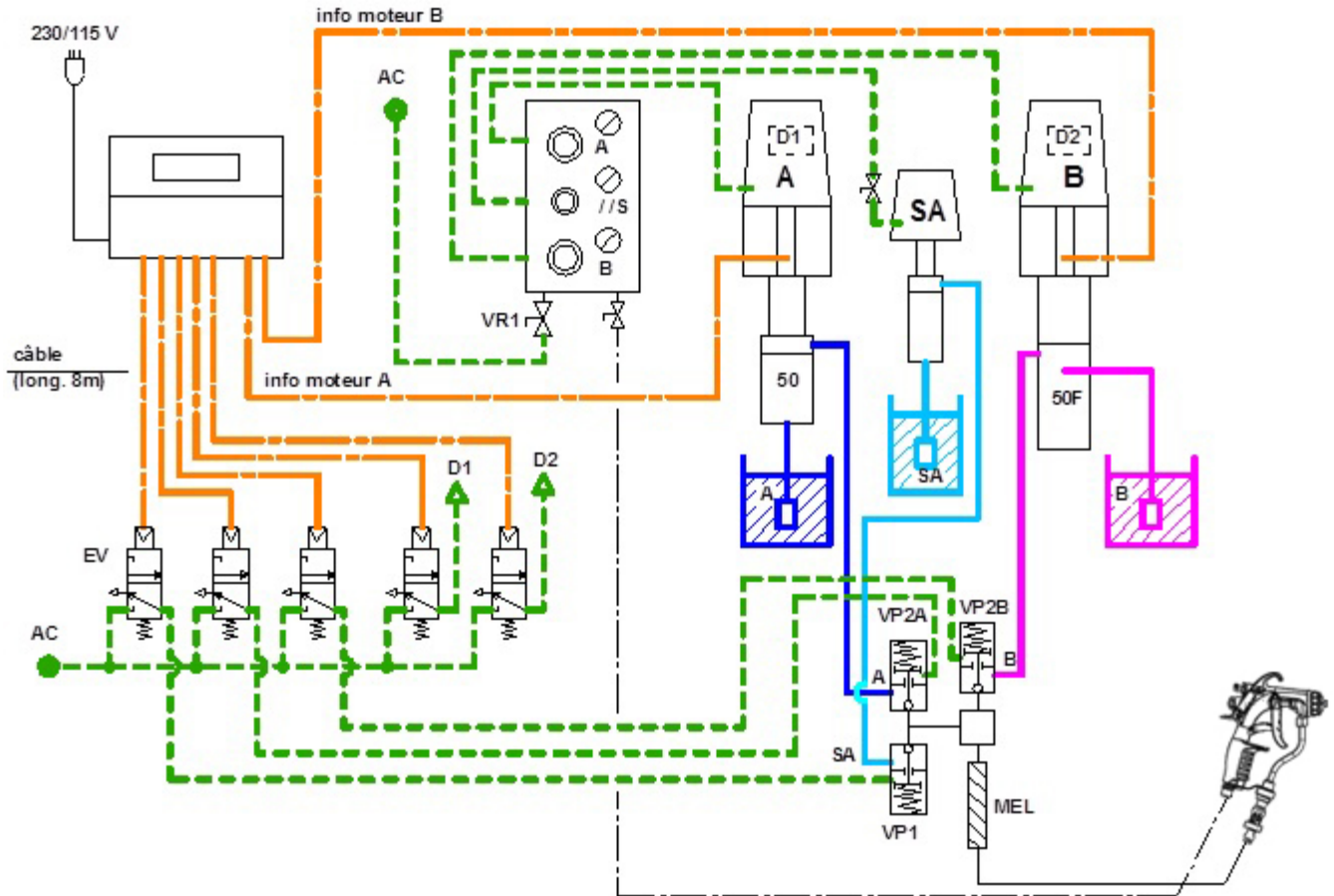
Anzeige	Information
--A--	Verbrauchsalarm für Material A → Fass A ist leer (Volumen festgelegt im Parameter P 8) OK (mindestens 3 Sekunden lang): Rücksetzen Fass-Leer A Diese Nachricht wird in Produktion angezeigt. OK für 3 Sekunden drücken: Die Meldung verschwindet. Der Fass-Leer Sensor geht zurück auf 0.
--b--	Verbrauchsalarm für Material B → Fass B ist leer (Volumen festgelegt im Parameter P 9) OK (mindestens 3 Sekunden lang): Rücksetzen Fass-Leer B Diese Nachricht wird in Produktion angezeigt. OK für 3 Sekunden drücken: Die Meldung verschwindet. Der Fass-Leer Sensor geht zurück auf 0.

# 11. WARTUNG



Nie das Material in der Anlage aushärten lassen.  
 Stellen Sie die Parameter der Topfzeit richtig ein, um eine Aushärtung zu vermeiden.  
 Spülen Sie die Anlage sofort nachdem sie gestoppt wurde.

## ■ SCHEMA



Anmerkung: Schema zeigt eine PU 3000 Anlage, Airmix® Version



■ WARTUNGSPLAN

**Anmerkung: Die Lebensdauer der verschiedenen Anlagenteile ist teilweise von den Besonderheiten der benutzten Materialien abhängig. Dieser Wartungsplan dient nur zur Orientierung und kann auf keinen Fall für irgendeine Beschwerde benutzt werden.**

ANLAGEN-ELEMENT	TEIL-ELEMENT	WAS ZU TUN IST	VORGE-SEHENE ZEIT	HÄUFIG-KEIT	ZUSTAND MASCHINE	WERK-ZEUG
Mischer-Einheit	Mischer	Demontieren und einen neuen Mischer einsetzen.	2 mn	1 Jahr	Stopp	
Basis-Pumpe	Basis-Hydraulikteil	Das Spülmittel in der Spülmitteltasse (Packungsmutter) überprüfen: Das Niveau (1/2 des Behälters) und die Farbe (farblos)	2 mn	1 Woche	Stopp	Kanister mit « T » Spülmittel
		Wenn das Spülmittel verfärbt ist, die Packungsmutter nachziehen (wenn nötig neue Packungsringe einsetzen). Nachziehen wenn Pumpe drucklos ist.	10 mn	1 Monat	Stopp	Gelieferter Schlüssel
		Alle Teile demontieren und reinigen. Dichtungen ersetzen und wieder zusammenbauen.	3 h	1 Jahr	Stopp	
Härter-Pumpe	Härter-Hydraulikteil, Typ Standard	Das Spülmittel in der Spülmitteltasse (Packungsmutter) überprüfen: Das Niveau (1/2 des Behälters) und die Farbe (farblos)	2 mn	1 Woche	Stopp	Kanister mit « P » Lösemittel
		Wenn das Spülmittel verfärbt ist, die Packungsmutter nachziehen (wenn nötig neue Packungsringe einsetzen). Nachziehen wenn Pumpe drucklos ist.	10 mn	1 Monat	Stopp	Gelieferter Schlüssel
		Alle Teile demontieren und reinigen. Dichtungen ersetzen und wieder zusammenbauen.	3 Std	1 Jahr	Stopp	
	Härter-Hydraulikteil, Typ Flowmax	Alle Teile demontieren und reinigen. Dichtungen ersetzen und wieder zusammenbauen	4 Std	1 Jahr	Stopp	
Spülpumpe	Hydraulikteil	Das Spülmittel in der Spülmitteltasse (Packungsmutter) überprüfen: Das Niveau (1/2 des Behälters) und die Farbe (farblos)	2 mn	1 Woche	Stopp	Kanister mit « T » Spülmittel
		Wenn das Spülmittel verfärbt ist, die Packungsmutter nachziehen (wenn nötig neue Packungsringe einsetzen). Nachziehen wenn Pumpe drucklos ist.	10 mn	1 Monat	Stopp	Gelieferter Schlüssel
		Demontieren, alle Teile reinigen, Dichtungen ersetzen und wieder zusammenbauen.	2 Std	1 Jahr	Stopp	
Farbventile	Gesteuertes Ventil	Die Packung demontieren und ersetzen.	10 mn	1 Jahr	Stopp	
		Die Kolbenmanschette ersetzen.	10 mn	1 Jahr	Stopp	
Farbwechs el-Block	Gesteuertes Ventil	Die Packung demontieren und ersetzen.	10 mn	1 Jahr	Stopp	
		Die Kolbenmanschette ersetzen.	10 mn	1 Jahr	Stopp	

■ FEHLERSUCHE



Bei Reinigung oder Demontage von Anlagenelementen folgendes beobachten:

- Die Materialleitungen spülen.
- Die Anlage stromlos machen.
- Die Druckluftzufuhr absperren und die Pumpe druckentlasten.
- Den Entleerungshahn der Pumpe öffnen.
- Die Materialschläuche, durch Ziehen des Abzughebels der Pistole, druckentlasten.

Wenn ein Problem auftritt, erscheinen Alarm- oder Fehlermeldungen auf dem Display.

**OK** drücken, um jeden Alarm zu quittieren.

FEHLER	DIAGNOSE	BEHEBUNG
Err A	Problem mit dem Stammlack-Hydraulikteil	Kontrollieren Sie die Stammlack-Kreislauf: - Material im Fass, - Siebkörbe des Ansaugschlauches, - Ventile der Pumpe Reinigen oder ersetzen Den HÄRTER-Druck im Vergleich zu dem BASIS-Druck prüfen.
Err b	Problem mit dem Härter-Hydraulikteil	Kontrollieren Sie den Härter- Kreislauf: - Material im Fass, - Siebkörbe des Ansaugschlauches, - Ventile der Pumpe Reinigen oder ersetzen. Den HÄRTER-Druck im Vergleich zu dem BASIS-Druck prüfen.
Err 1	Schlechtes Mischungsverhältnis Ausbringmenge nicht korrekt	Überprüfen, ob Material in den Behältern vorhanden ist . Den Anlauf der Pumpen überprüfen. Den HÄRTER-Druck im Vergleich zu dem BASIS-Druck prüfen.
Err 4	Falsche Dateneingabe zwischen dem Mischungsverhältnis und dem Injektionsvolumen (Die Maschine kann die Werte nicht erreichen).	Überprüfen, ob die Parameter P1 (MV) und P6 (Injektionsvolumen) korrekt sind. (Einstellungsempfehlungen s. § 12)

■ DIAGNOSE

ELECTRIK

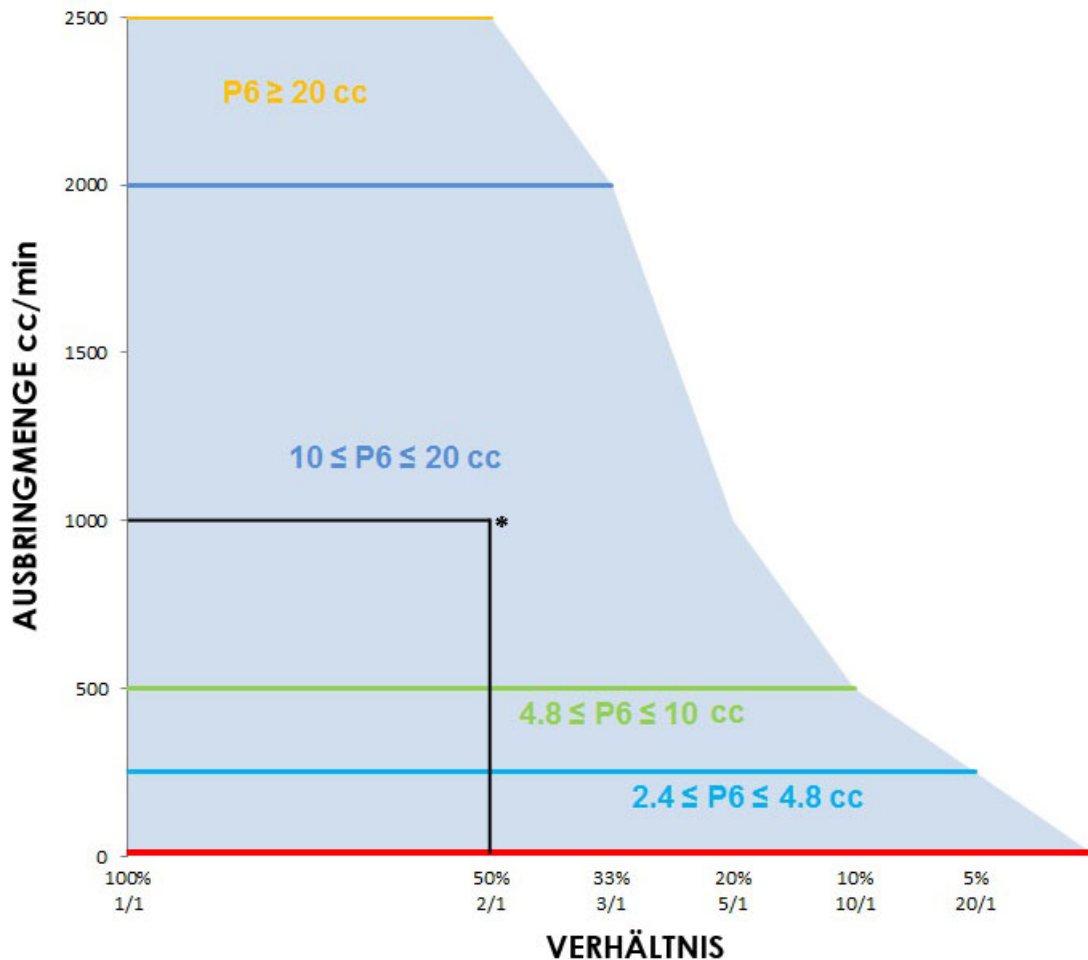
FEHLER	BEHEBUNG
Die Anlage schaltet nicht ein	Kontrollieren ob der Lasttrennschalter in Stellung « I » ist. Nein: Einschalten
	Kontrollieren ob die Stromversorgung angeschlossen ist. Nein: Anschließen.
	Kontrollieren ob die Sicherung der elektrischen Karte im Inneren des Schaltschranks ganz ist. Nein: Sicherung ersetzen.
	Kontrollieren ob das Verbindungskabel in gutem Zustand ist (guter Kontakt oder anderes Problem).

## MATERIAL

FEHLER	BEHEBUNG
Es strömt kein Material während der Produktion oder Spülung.	Kontrollieren ob die Ventile öffnen: <b>Nein:</b> - die Luftversorgung (4 bar mini) kontrollieren - den 25 poligen Kabelanschluss kontrollieren - Funktion der EP-Ventile prüfen.  <b>Ja:</b> - Den Materialdruck kontrollieren - Den statische Mischer kontrollieren.
Die Maschine zeigt das richtige Mischungsverhältnis an aber sie verbraucht zu viel Härter.	Die Erdungen der 2-K Anlage kontrollieren (den 230V Eingang und das Erdungskabel der Mischerplatte).
Die Anlage zeigt ein gutes Mischungsverhältnis an aber verbraucht zu wenig Härter	Die Erdungen der 2-K Anlage kontrollieren.
Obwohl Hauptmenü auf dem Display angezeigt wird, fließt Material wenn die Pistole geöffnet ist.	Kontrollieren Sie, dass die Ventile im guten Zustand sind. Suchen Sie das defekte Ventil: Schauen Sie welchem Material strömt: - Lösemittel: tauschen Sie das Ventil (VP1) aus. - Stammlack: tauschen Sie das Ventil (VP2A) aus. - Härter: tauschen Sie das Ventil (VP2B) aus.

## 12. DOSIERUNG UND AUSBRINGMENGE JE NACH DEM VERHÄLTNISS

### ■ PU 3000 NIEDERDRUCK, AIRMIX® UND AIRLESS VERSIONEN



 Arbeitsbereich der PU 3000 Niederdruck, Airmix® und Airless Anlagen

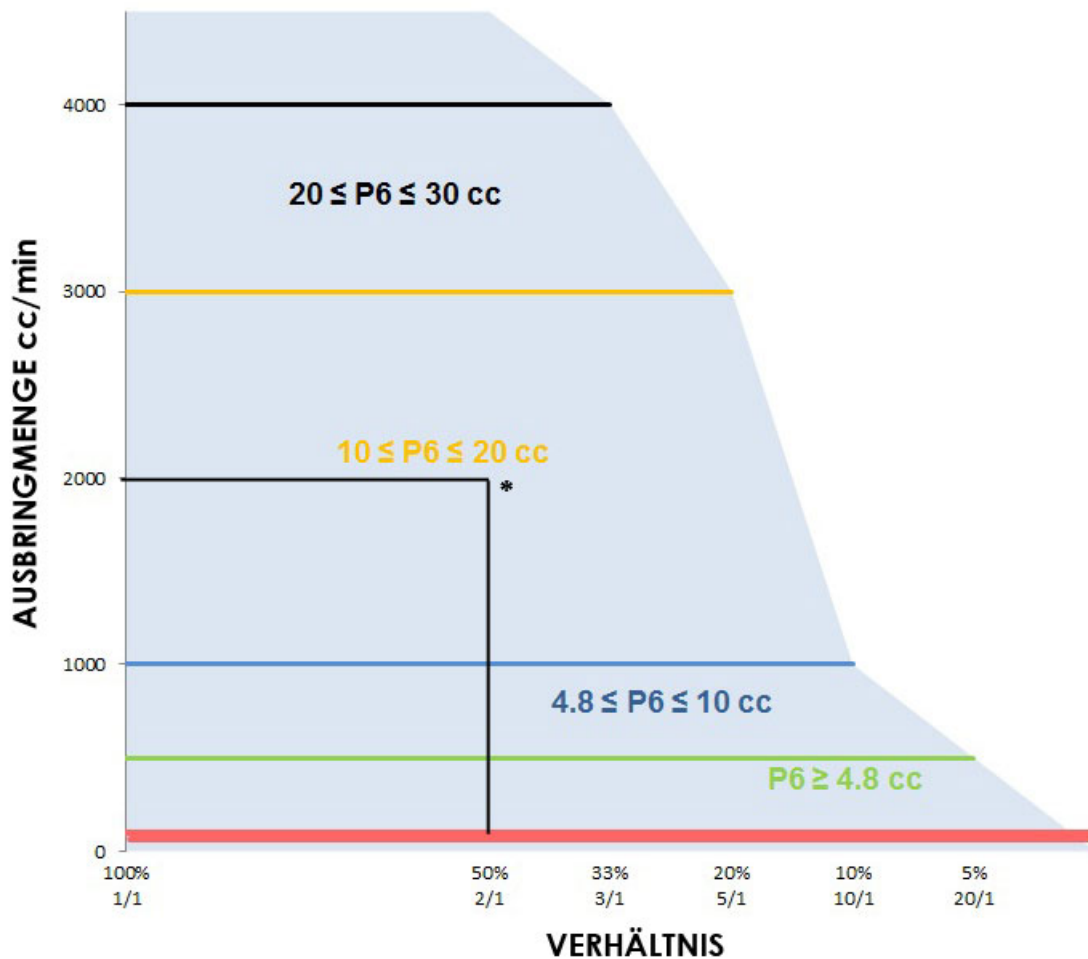
\* Beispiel:

Bei einer Durchflussrate von 1000cc/min mit einer Dosierung von 2/1 (50% Härter) muss der Parameter P6 (Einspritzmenge des Härters) zwischen 10 und 20cc eingestellt werden.

Hinweis:

- Tests wurden mit Materialien mit gleicher Viskosität durchgeführt.
- Die Einstellungen des Druckes und des Injektions- Wertes, müssen je nach Viskosität des verwendeten Materials erfolgen.
- Der P6 Parameter hat einen starken Einfluss auf die Vermischung des Materials. Überprüfen Sie die Vermischung auf dem zu lackierenden Teil.

■ PU 3000 4 L 30/1, 4 L 53/1 UND 4 L FLOWMAX® 53/1 VERSIONEN



Arbeitsbereich der PU 3000 4 L 30/1, 53 L 53/1 und 4 L Flowmax® 53/1 Anlagen

\* Beispiel:

Bei einer Durchflussrate von 2000cc/min mit einer Dosierung von 2/1 (50% Härter) muss der Parameter P6 (Einspritzmenge des Härter) zwischen 10 und 20cc eingestellt werden.

Hinweis:

- Tests wurden mit Materialien mit gleicher Viskosität durchgeführt.
- Die Einstellungen des Druckes und des Injektions- Wertes, müssen je nach Viskosität des verwendeten Materials erfolgen.
- Der P6 Parameter hat einen starken Einfluss auf die Vermischung des Materials. Überprüfen Sie die Vermischung auf dem zu lackierenden Teil.

### 13. MISCHUNGSVERHÄLTNIS

A : Stammlack

B : Härter

B / A x 100 = X%

z.B. : A = 2.5 B = 1  $\Rightarrow 1 / 2.5 \times 100 = 40\%$

A	B	%
0.625	1	160
1	1	100
1.5	1	66.7
2	1	50
2.5	1	40
3	1	33.3
3.5	1	28.6
4	1	25
4.5	1	22.2
5	1	20
5.5	1	18.2
6	1	16.7
6.5	1	15.4
7	1	14.3
7.5	1	13.3
8	1	12.5
8.5	1	11.8
9	1	11.1
9.5	1	10.5
10	1	10

A	B	%
10.5	1	9.524
11	1	9.091
11.5	1	8.696
12	1	8.333
12.5	1	8
13	1	7.692
13.5	1	7.407
14	1	7.143
14.5	1	6.897
15	1	6.667
15.5	1	6.452
16	1	6.25
16.5	1	6.061
17	1	5.882
17.5	1	5.714
18	1	5.556
18.5	1	5.405
19	1	5.263
19.5	1	5.128
20	1	5

### 14. PNEUMATISCHES UND ELEKTRISCHES SCHEMA

Siehe Anhang (Dok. # 055.680.031)

**TECHNISCHE DATEN**

**2-K-Anlage PU 3000  
- Airmix® und Niederdruck Versionen**

## 15. TECHNISCHE DATEN - PU 3000 - NIEDERDRUCK VERSION

### ■ ZUSAMMENSETZUNG

<b>Stammlack - Pumpe</b>	Motor:	1000 (nur für PU 3000)
	Hydraulikteil:	C100 (Standard)
<b>Härter-Pumpe</b>	Motor:	1000 (nur für PU 3000)
	Hydraulikteil:	F100 (Flowmax)
<b>Spülpumpe</b>	Optional:	Spülpumpe, Modell 02-C85

### ■ TECHNISCHE DATEN

Lufteingangsdruck	6 bar max
PU 3000 Materialausgangsdruck	0-6 bar oder 6-40 bar max
Mischverhältnis / Materialausbringungsmenge	Siehe Tabellen (§ 12 & 13)
Stromversorgung des Steuergehäuses	115V / 230V - 10W
Anschluss des Lufteingangs	IG 3/4 BSP (Lufteingangshahn)
Anschluss des Materialausgangs (Mischer)	IG 3/4 JIC



**Das Steuergehäuse der PU 3000 2-K Anlage muss außerhalb der Spritzkabine installiert werden.**

### ■ SPEZIFISCHE PARAMETER DER NIEDERDRUCKANLAGE

Parameter	Bezeichnung	Werkseinstellung	Ihre Einstellungen
<b>F3- -P4</b>	Fläche des Kolben A Minimaler Wert: 1 mm <sup>2</sup> Maximaler Wert: 99 999 mm <sup>2</sup>	485 (für Hydraulikteil Modell C100)	
<b>F3- -P5</b>	Fläche des Kolben B Minimaler Wert: 1 mm <sup>2</sup> Maximaler Wert: 99 999 mm <sup>2</sup>	490 (für Hydraulikteil Modell F100)	



## 16. TECHNISCHE DATEN - PU 3000 AIRMIX® VERSION

### ■ ZUSAMMENSETZUNG

<b>Stammlack - Pumpe</b>	Motor:	3000 (nur für PU 3000)
	C100	50 (Standard)
<b>Härter-Pumpe</b>	Motor:	3000 (nur für PU 3000)
	Hydraulikteil:	F100 (Flowmax)
<b>Spülpumpe</b>	Optional:	Spülpumpe, Modell 30-C25

### ■ TECHNISCHE DATEN

Lufteingangsdruck	6 bar max
PU 3000 Materialausgangsdruck	180 bar max
Mischverhältnis / Materialausbringungsmenge	Siehe Tabellen (§ 12 & 13)
Stromversorgung des Steuergehäuses	115V / 230V - 10W
Anschluss des Lufteingangs	IG 3/4 BSP (Lufteingangshahn)
Anschluss des Materialausgangs (Mischer)	IG 3/4 JIC



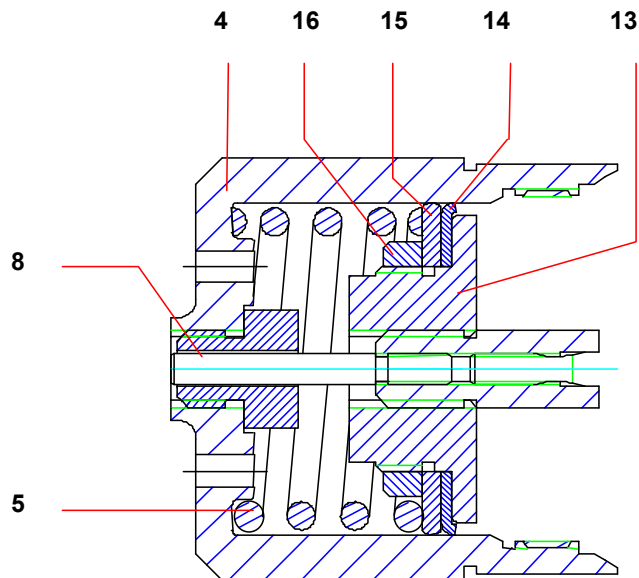
**Das Steuergehäuse der PU 3000 2-K Anlage muss außerhalb der Spritzkabine installiert werden.**

### ■ SPEZIFISCHE PARAMETER DER NIEDERDRUCKANLAGE

Parameter	Bezeichnung	Werkseinstellung	Ihre Einstellungen
<b>F3- -P4</b>	Fläche des Kolben A Minimaler Wert: 1 mm <sup>2</sup> Maximaler Wert: 99 999 mm <sup>2</sup>	465 (für Hydraulikteil Modell C100)	
<b>F3- -P5</b>	Fläche des Kolben B Minimaler Wert: 1 mm <sup>2</sup> Maximaler Wert: 99 999 mm <sup>2</sup>	470 (für Hydraulikteil Modell F100)	



## KOLBENMANSCHETTE (POS. 14)



Schrauben Sie den Zylinder (4) ab. (Achtung! Federvorspannung)

Ziehen Sie den Kolben (13) und die Feder (5) heraus.

Schrauben Sie die Schaltzustandanzeige (8) ab.

Schrauben Sie die Mutter (16) ab.

Ziehen Sie die Scheibe (15) und die Kolbenmanschette (14) herunter.

Reinigen Sie die Teile und tauschen Sie beschädigte, abgenutzte Teile aus.

*Zusammenbau:*

**Vor der Montage auf dem Kolben (13), modellieren Sie die Kolbenmanschettenlippe (14) mit der Hand nach unten (die Manschette klappt über den Kolbenrand herunter).**

Verkleben Sie die Mutter (16) auf dem Kolben (13) mit niedrigfestem Kleber (z.B.: Loctite 222).

Pos.	Montage-Hinweis	Bezeichnung	Artikel-Nr.
A 1	PTFE-Fett	'TECHNILUB' Fett (10 ml)	560.440.101
C 2	Niedrigfester anaerober Kleber	Loctite 222 (50ml)	554.180.010

## ■ HYDRAULIKTEIL, MODELL C100 (STAMMLACK) (SIEHE DOK. 573.080.050)

**Schutzvorrichtungen an diesem Gerät, wie Motorhaube, Kupplungsschutz, Gehäuse, ggf. Erdungskabel, sowie weitere Vorrichtungen, wurden für eine sichere Benutzung dieses Gerätes entwickelt und angebracht. Der Hersteller lehnt jede Verantwortung für Körperschäden, Fehlfunktionen, Beschädigung der Geräte und jegliche andere Fehler ab, die durch die ganze oder teilweise Entfernung, Modifikation oder unsachgemäße Handhabung der Schutzvorrichtungen oder anderer Geräteteile entstehen.**

### SAUGVENTIL

Das Saugventil (5) abschrauben und dabei am Zylinder (2) mit einem Schlüssel gegenhalten.

Die Kugel (10a / 10b) ist im Ventil (5) durch einen Sicherungsring (9) gehalten.

Teile reinigen.

Saugventil (5) und Dichtung (25) montieren. Wenn nötig, ersetzen.

### DRUCKVENTIL UND MOBILE PACKUNG

Materialzylinder (2) abschrauben und nach unten ziehen.

Das Druckventil (6) herausschrauben, dabei am Kolben (3) gegenhalten.

Druckkugel (17a / 17b), Scheibe (12a / 12b) und Dichtungsring (13a / 13b / 13c) herausnehmen.

Alle Teile reinigen und wieder in umgekehrter Reihenfolge montieren.

Dazu :

- Den Dichtungsring (13a / 13b / 13c), die Scheibe (12a / 12b) und die Kugel (17a / 17b) auf das Druckventil (6) montieren.
- Das Druckventil (6) in den Kolben(3) schrauben. Der Dichtungsring muss durch ein starkes Festziehen des Druckventils (6) blockiert sein.

Falls nötig, den O-Ring (8) erneuern, bevor der Zylinder (2) wieder eingeschraubt wird.

### OBERE PACKUNG

Luftmotor von der Kolbenstange (3) trennen.

Spülmitteltasse (4) mit Hilfe des mit der Pumpe gelieferten Schlüssels abschrauben.

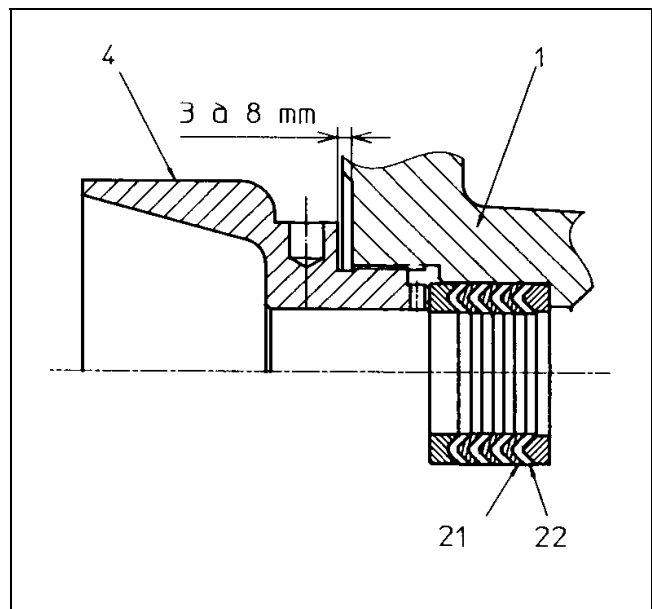
Den Kolben (3) nach oben ziehen, um die Dichtungsringe (21 und 22a / 22b) der oberen Packung (18a / 18b) freizulegen.

Die Dichtungsringe (21 und 22a / 22b) wieder einbauen. **Reihenfolge**, **Richtung** und **Maße** der Montage beachten.

Spülmitteltasse (4) festziehen.

**Nach dem Zusammenbau wird die Pumpe mit Verdünnung gefüllt und auf maximalen Druck gebracht. Dann die Pumpe stoppen und durch Öffnen des Entleerungshahnes druckentlasten.**

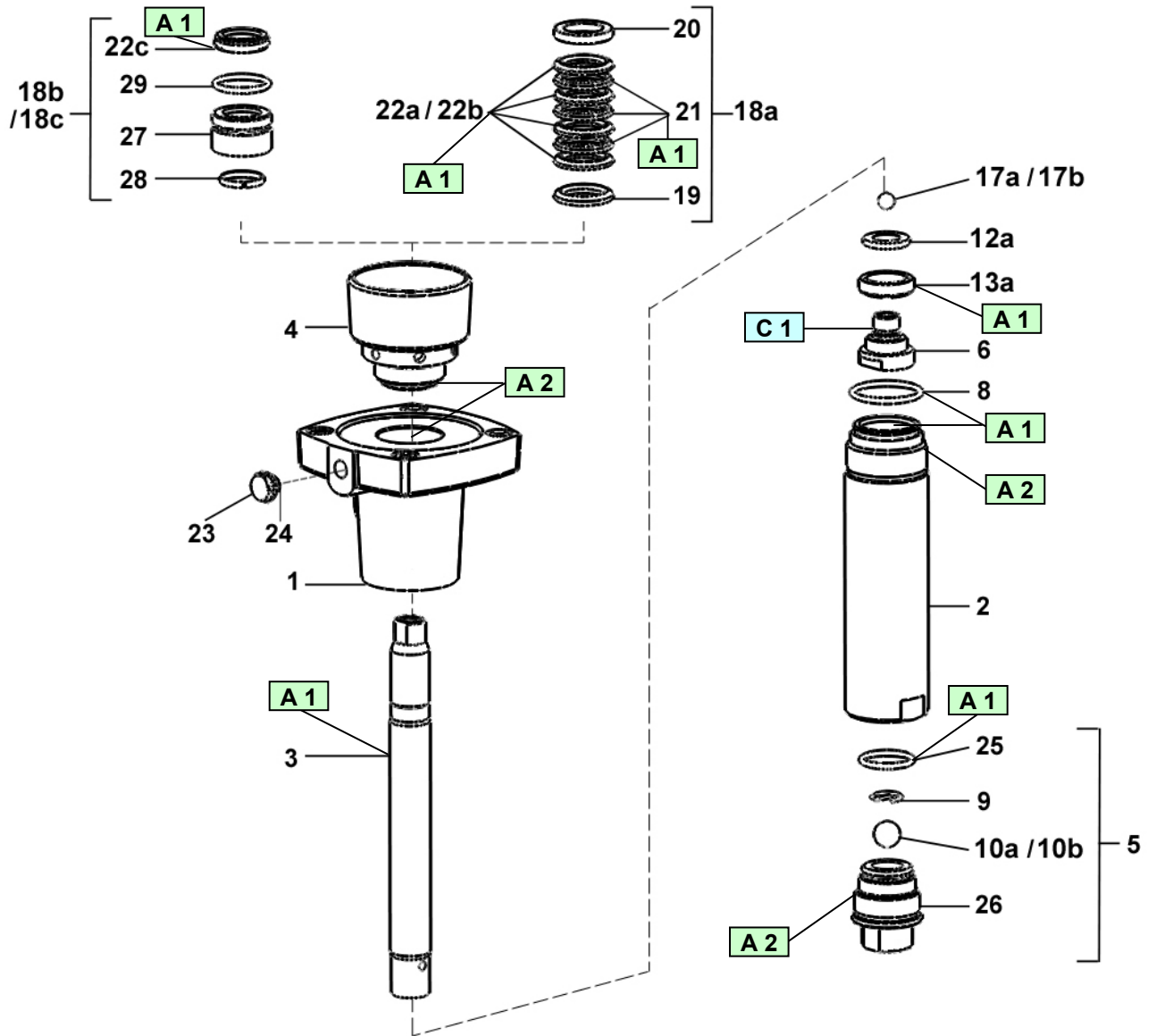
**Die Spülmitteltasse (4) mit Hilfe des Schlüssels nachziehen. Spaltenmaß laut nebenstehender Zeichnung einhalten.**



**Bevor Sie alle Teile wieder zusammen schrauben, beachten Sie bitte:**

- Reinigen Sie alle Teile mit einem geeigneten Lösungsmittel.
- Falls notwendig, neue Dichtungen einsetzen und diese vorher mit PTFE-Fett einfetten.
- Falls notwendig, installieren Sie neue Teile.

## MONTAGEHINWEISE (HYDRAULIKTEILE, MODELL C100)



Pos.	Montage-Hinweis	Bezeichnung	Artikel-Nr.
A 1	PTFE-Fett	'TECHNILUB' Fett (10 ml)	560.440.101
A 2	Grafit Fett	Dose mit Grafit Fett (450 g)	560.420.005
C 1	Mittelfester anaerober Kleber	Loctite 5772 (50 ml)	554.180.015

**Schutzvorrichtungen an diesem Gerät, wie Motorhaube, Kupplungsschutz, Gehäuse, ggf. Erdungskabel, sowie weitere Vorrichtungen, wurden für eine sichere Benutzung dieses Gerätes entwickelt und angebracht. Der Hersteller lehnt jede Verantwortung für Körperschäden, Fehlfunktionen, Beschädigung der Geräte und jegliche andere Fehler ab, die durch die ganze oder teilweise Entfernung, Modifikation oder unsachgemäße Handhabung der Schutzvorrichtungen oder anderer Geräteteile entstehen.**

## **1 - DEMONTAGE UND MONTAGE DER ELEMENTE DES HYDRAULIKTEILS**

Die Muttern (38) und die Schrauben lösen (41 und 43) um das Verbindungsrohr (39) abzunehmen.

### **SAUGVENTIL**

Das Saugventil (35) abschrauben, dabei den Zylinder (27) gegenhalten.

Die Kugel (22) wird durch einen Sicherungsring (21) im Ventil ( 35 ) gehalten.

Teile reinigen.

Saugventil (35) und Dichtung (23) wieder montieren. Wenn nötig, ersetzen.

### **DRUCKVENTIL UND MOBILE PACKUNG**

Zylinder (27) herausschrauben und nach unten ziehen.

Druckventil (34) abschrauben, indem man den Kolben (24) gegenhält.

Die Kugel (32) und die mobile Packung (GT-Dichtung 31) herausziehen.

Die Teile reinigen und wieder montieren. Die Dichtungen bei Verschleiß wechseln.

### **OBERE DICHTUNG**

Die 4 Schrauben (30) herausschrauben.

Das Druckventil (25) nach unten ziehen und die Dichtung (28) herausziehen.

Die Dichtung (28) und die O-Ringe (29 und 11) wechseln.

Umgekehrt verfahren, um die Teile wieder zu montieren.

## **2 - DEMONTAGE UND MONTAGE DES FALTENBALGES**

**Diese Operation erfolgt nach dem Ausbau des Hydraulikteils.**

### **FALTENBALG**

Die Muttern (14) der Kupplungsstangen abschrauben.

Den Ansaugflansch (1) und den Zylinder (2) nach unten herausziehen.

Die Schrauben (12) herausschrauben um das obere Sauglager (3) vom Motor zu trennen.

Die Verbindungskolben (9) von der Luftmotor-Kolbenstange abschrauben.

Die ganze Faltenbalg-Einheit beiseitelegen.

Um den oberen Teil des Faltenbalgs zu befreien, den Faltenbalg-Flansch (4) ausbauen, indem man die Schrauben (13) entfernt.

Den Ventilsitz (8) abschrauben, um den unteren Teil des Faltenbalges abzunehmen.

#### **Den Faltenbalg (5) wechseln.**

Zur Montage den neuen Faltenbalg fest in den Ventilsitz (8) schieben.

Den Verbindungskolben (9) bis zum Ende des Ventilsitzes in den Faltenbalg (5) einführen. Den Faltenbalg und den Kolben (9) in das obere Sauglager (3) einsetzen.

Den Flansch (4) im Faltenbalg (3) montieren und das Ganze mit den Schrauben (13) festziehen.

Den Faltenbalg mit Kolbenstange an der Motor Umlenkstange befestigen und es am unteren Ende des Motors mit den Schrauben (12) festziehen.

Die Kolben des Hydraulikteils (24) an den Zwischenkolben (9) montieren.

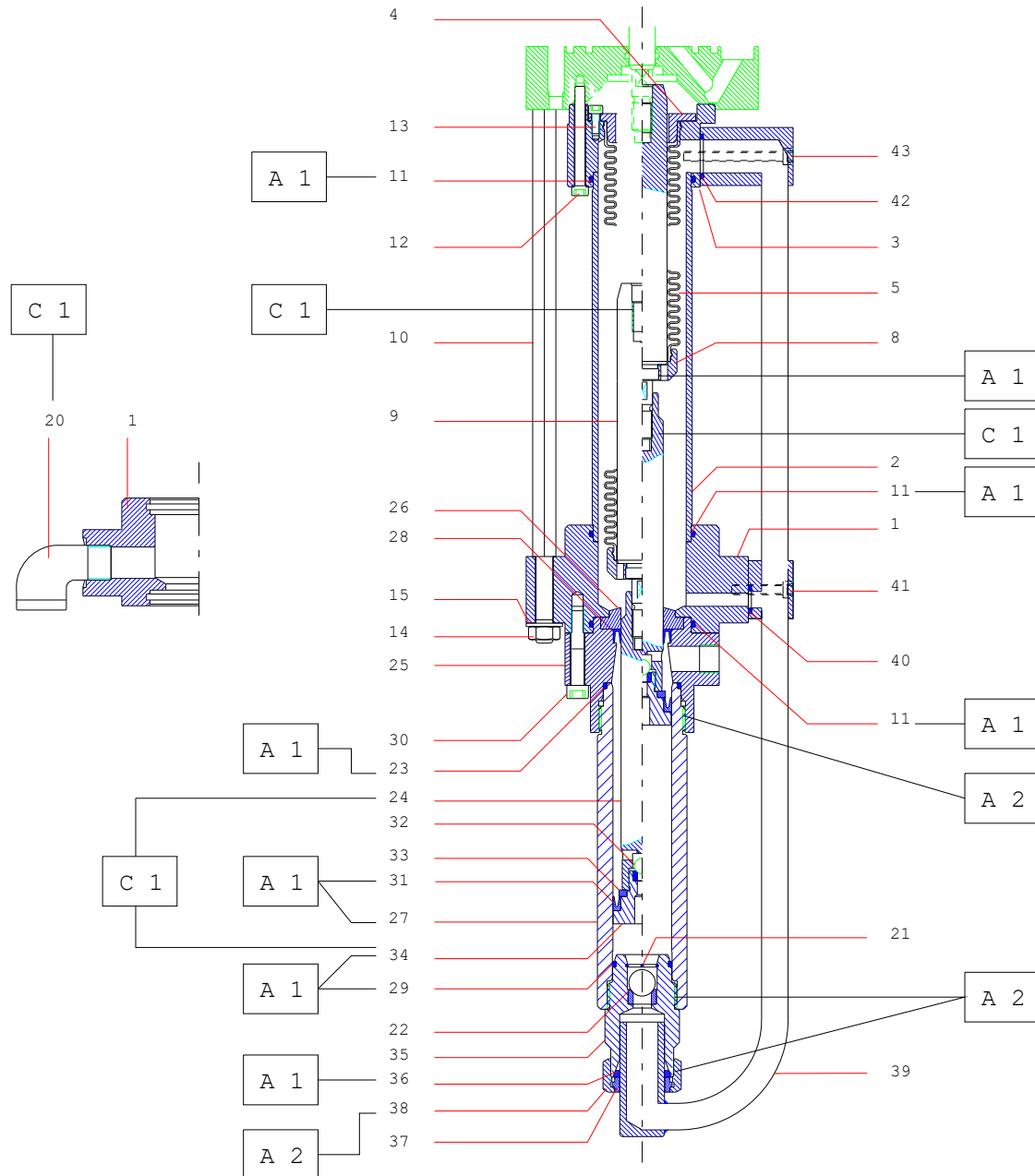
Die Dichtungen (11) wechseln, Zylinder (2) und Ansaugflansch (1) montieren.

Das Ganze über die Kupplungsstangen schieben und mit den Muttern (14) festschrauben.

**Bevor Sie alle Teile wieder zusammensetzen, beachten Sie bitte:**

- Reinigen Sie alle Teile mit einem geeigneten Lösungsmittel,
- Falls notwendig, neue mit PTFE - Fett gefettete Dichtungen einsetzen,
- Kolben und Zylinderinneres einfetten, um die Dichtringe nicht zu beschädigen,
- Falls notwendig, installieren Sie neue Teile.

**MONTAGEHINWEISE**



Pos.	Montage-Hinweis	Bezeichnung	Artikel-Nr.
<b>A 1</b>	PTFE-Fett	'TECHNILUB' Fett (10 ml)	560.440.101
<b>A 2</b>	Grafit Fett	Dose mit Grafit Fett (450 g)	560.420.005
<b>C 1</b>	Mittelfester anaerober Kleber	Loctite 5772 (50 ml)	554.180.015

## **TECHNISCHE DATEN**

### **2-K-Anlage PU 3000 - Airless Version**



## 18. TECHNISCHE DATEN - PU 3000 AIRLESS VERSION

### ■ ZUSAMMENSETZUNG

<b>Stammlack - Pumpe</b>	Motor:	5000 (nur für PU 3000)
	Hydraulikteil:	50cc (Standard)
<b>Härter-Pumpe</b>	Motor:	5000 (nur für PU 3000)
	Hydraulikteil:	50cc (Standard)
<b>Spülpumpe</b>	Optional:	Spülpumpe, Modell 30-C25

### ■ TECHNISCHE DATEN

Lufteingangsdruck	6 bar max
Maximaler Materialausgangsdruck der PU 3000	360 bar max
Mischungsverhältnis / Materialausbringungsmenge	Siehe die Tabellen (§ 12 & 13)
Stromversorgung des Steuergehäuses	115V / 230V - 10W
Anschluss des Lufteingangs	IG 3/4 BSP (Lufteingangshahn)
Anschluss des Materialausgangs (Mischer)	IG 3/4 JIC



**Das Steuergehäuse der PU 3000 2-K Anlage muss außerhalb der Spritzkabine installiert werden.**

### ■ SPEZIFISCHE PARAMETER FÜR AIRLESS ANLAGE

Parameter	Bezeichnung	Werkseinstellung	Ihre Einstellungen
<b>F3- -P4</b>	Fläche des Kolben A Minimaler Wert: 1 mm <sup>2</sup> Maximaler Wert: 99 999 mm <sup>2</sup>	555 (für Hydraulikteil, Modell 50cc)	
<b>F3- -P5</b>	Fläche des Kolben B Minimaler Wert: 1 mm <sup>2</sup> Maximaler Wert: 99 999 mm <sup>2</sup>	555 (für Hydraulikteil, Modell 50cc)	

## 19. DEMONTAGE & MONTAGE - PU 3000 AIRLESS VERSION



**VORSICHT:** Bevor Sie die Pumpe demontieren: spülen Sie die Anlage, sperren Sie die Druckluftzufuhr ab und druckentlasten Sie die Materialschläuche durch Betätigen des Abzugshebels der Pistole und stoppen dann die Maschine.

**Diese Pumpe hat die ATEX Zulassung, deswegen darf sie nie verändert werden. Bei Nichtbeachtung dieser Anordnung, können wir keine Verantwortung für eine einwandfreie, regelkonforme Funktion der Pumpe übernehmen.**

### ■ MISCHER

Schrauben Sie den Mischerschlauch ab und bauen einen Neuen ein.

### ■ VENTIL ASI 40 (SIEHE DOK. 573.062.050)

#### **FARBPACKUNG (POS. 22) UND FARBNADEL MIT KUGEL (POS. 37)**

Den Vorzerstäuber (9) und den Düsenadelsitz (17) herausschrauben.

Die beiden Schrauben (13) entfernen.

Trennen Sie den Nadelsitz (23) von der Nadelführung um den vorderen Pistolenkörper (1) von der Pistole zu entfernen.

Den Sicherungsring (26), der die Farbpackung hält, entfernen.

Die Farbpackung (22) herausnehmen, indem man die Farbnadel nach vorne zieht.

Die Farbnadel mit Kugel (37) vom Nadelsitz (23) abschrauben.

Farbpackung und Dichtring (24) wechseln.

Die Vorderseite der Pistole reinigen.

Zum Wiedereinbau die Farbpackung (22) von der Vorderseite zur Rückseite des Körpers führen (1), bis sich die Form der Packung genau in die Form im Inneren des Körpers einschmiegt.

Anschließend die Farbpackung mit Hilfe des Sicherungsring (26) befestigen.

Farbnadel mit Kugel (37), die Schrauben (13), den gesamten Düsenadelsitz (17), die Membran (9), die Düse und die Befestigungsschraube (8) montieren.

#### **KOLBEN (27)**

Die 4 Schrauben (11) abschrauben.

Die Federführung (3) und den Zylinder (2) abnehmen.

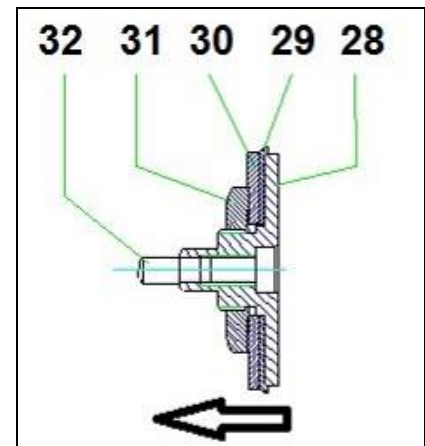
Die Feder (7 bei ASI 24 oder 4 bei ASI 40, 40 GT & 40 GT V) und den Federhalter (33) entfernen.

Die Mutter (31) abschrauben.

Die Scheibe (30) und die Kolbenmanschette (29) entnehmen.

Teile reinigen und eventuell ersetzen.

**Bevor die Kolben-Einheit (27) in den Zylinder geschoben wird, muss die Lippe der Packung (29) von Hand geformt werden, so wie auf der Zeichnung nebenan gezeigt (Manschette über den Kolben gebogen).**



#### **LUFTPACUNG (POS. 34)**

Die Rückseite der Pistole öffnen und Kolben, wie zuvor, herausnehmen.

Luftpacung entfernen (34).

Die Packungsdichtung (36) oder die gesamte Luftpacung ersetzen.

*Anmerkung: Wenn Sie ein Ventil ASI 40 von der Mischerplatte der PU 3000 2-K Anlage erneuern, müssen Sie zuerst die Anschlussnippel des gelieferten neuen Ventils demontieren und dann dieses neue Ventil montieren.*



**VORSICHT:** Bevor Sie die Pumpe demontieren: spülen Sie die Anlage, sperren Sie die Druckluftzufuhr ab und druckentlasten Sie die Materialschläuche durch Betätigen des Abzugshebels der Pistole und stoppen dann die Maschine.

**Schutzvorrichtungen an diesem Gerät, wie Motorhaube, Kupplungsschutz, Gehäuse, ggf. Erdungskabel, sowie weitere Vorrichtungen, wurden für eine sichere Benutzung dieses Gerätes entwickelt und angebracht. Der Hersteller lehnt jede Verantwortung für Körperschäden, Fehlfunktionen, Beschädigung der Geräte und jegliche andere Fehler ab, die durch die ganze oder teilweise Entfernung, Modifikation oder unsachgemäße Handhabung der Schutzvorrichtungen oder anderer Geräteteile entstehen.**

### Demontage der Pumpe

- Die 2 Muttern (22) abschrauben. Flansch (20), Verbindungsstangen (21) und Sicherheitsspirale (23) beiseitelegen,
- Pumpenkörper (2) aufrecht in einen Schraubstock einspannen,
- Den Saugventil-Körper (14) abschrauben,
- Den Kolben (8) nach unten drücken,
- Zylinder (7) abnehmen.

### Unteres Ventil

- Auf die Kugel (16) drücken und das Distanzstück (17) abnehmen,
  - Saugventilsitz (15), Ventilsitzdichtung (19) und Splint (18) abnehmen,
  - Zylinderdichtung (13) beiseitelegen,
  - Reinigen Sie die Teile und ersetzen beschädigte, abgenutzte Teile,
- Montieren Sie die Teile in umgekehrter Reihenfolge.

### Dichtungen der Packungsmutter

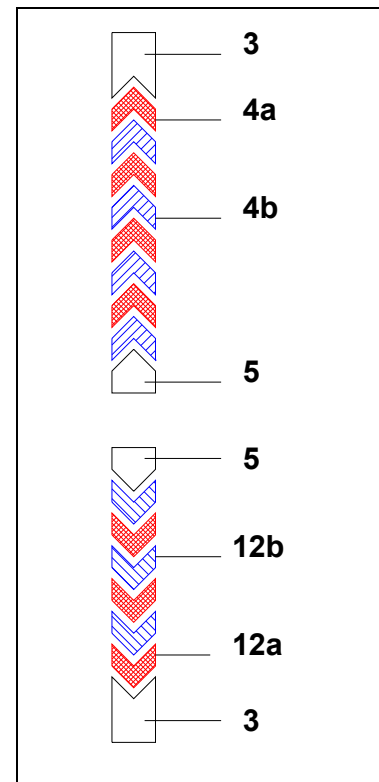
- Packungsmutter (1) abschrauben,
- Stützringe (3 & 5) abnehmen,
- Alle Dichtungen: PTFEG-Dichtungen (4a) & PEHD-Dichtungen (4b) abnehmen,
- Reinigen Sie die Teile und ersetzen beschädigte, abgenutzte Teile,
- Umgekehrt verfahren, um die Teile wieder zu montieren.

### Dichtungen der Kolbenkopf

- Druckventilsitz (10) abschrauben,
- Kugel (11), Stützringe (3 & 5) und Dichtungen (12) abnehmen,
- Dichtungen: PTFEG-Dichtungen (12a) & PEHD-Dichtungen (12b) ersetzen,
- Reinigen Sie die Teile und ersetzen beschädigte, abgenutzte Teile.

### Komplette Montage des Hydraulikteils

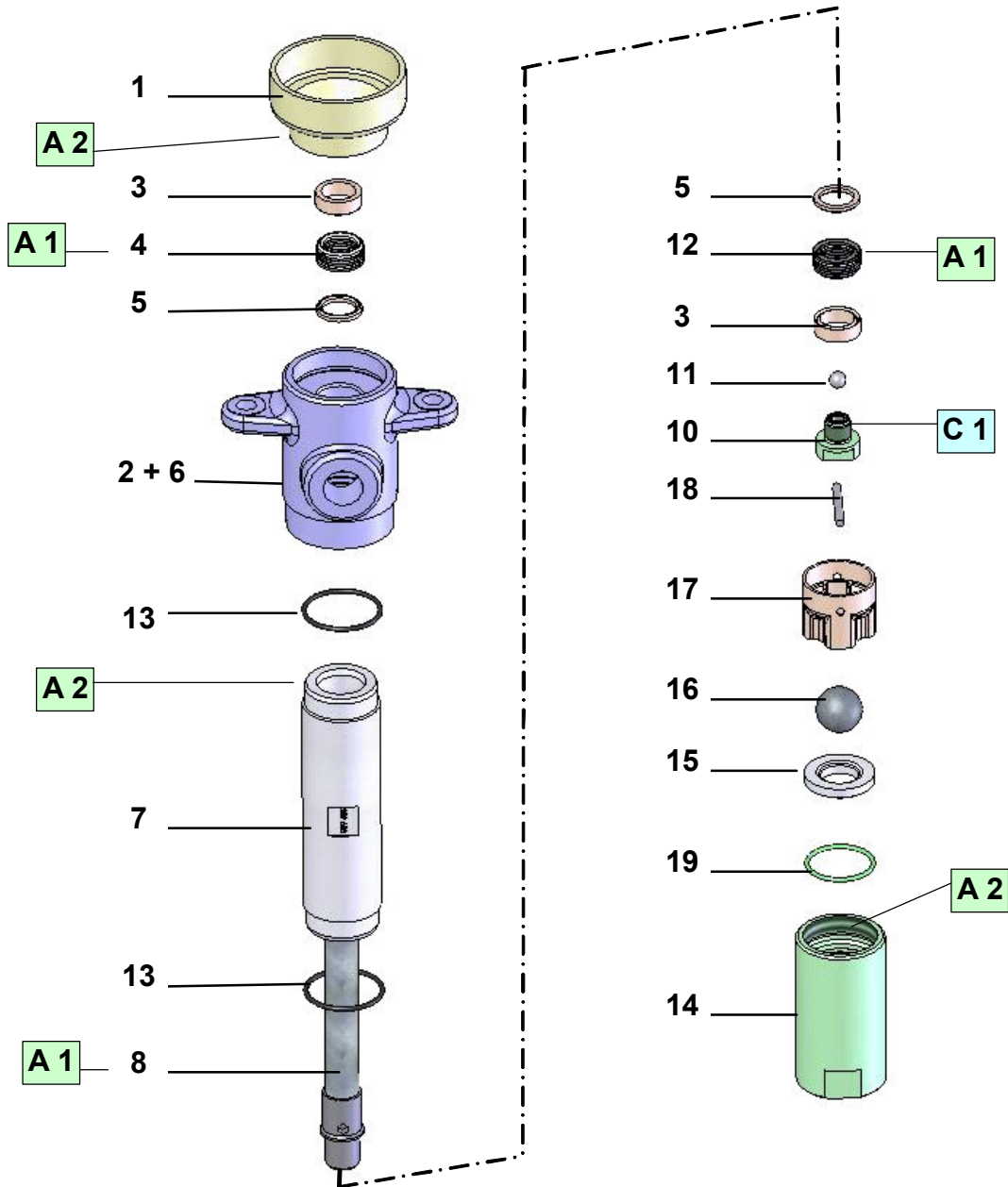
- Dichtungen mit einem lackverträglichen Fett schmieren,
- Die komplette Kolbenstange (8) in den Körper (2) gleiten lassen und nach oben schieben,
- Zylinder (7) (bis zum Anschlag) in den Körper (2) schrauben,
- Den kompletten Saugventil-Körper (14) bis zum Anschlag leicht festschrauben,
- Die Sicherheitsspirale (23), den Verbindungsflansch (20), und die Verbindungsstangen (21) montieren. Ziehen Sie die beiden Blockiermutter (22) fest.
- Das Hydraulikteil wieder mit dem Motor verbinden.



Vor jedem Zusammenbau:

- Die Teile mit passendem Reinigungsmittel reinigen,
- Neue, mit PTFE Fett gefettete Dichtungen montieren, wenn es nötig ist,
- Den Kolben und das Innere des Zylinders fetten, um Beschädigungen zu vermeiden,
- Neue Teile montieren, wenn es nötig ist.

**MONTAGEHINWEISE (HYDRAULIKTEIL, MODELL 50cc)**



Pos.	Montage-Hinweis	Bezeichnung	Artikel-Nr.
A 1	PTFE-Fett	'TECHNILUB' Fett (10 ml)	560.440.101
A 2	Grafit Fett	Dose mit Grafit Fett (450 g)	560.420.005
C 1	Mittelfester anaerober Kleber	Loctite 5772 (50 ml)	554.180.015

## **TECHNISCHE DATEN**

**2-K-Anlage PU 3000 - 4 L 30/1 Version**

## 20. TECHNISCHE DATEN - PU 3000 4 L 30/1 VERSION

### ■ ZUSAMMENSETZUNG

<b>Stammlack - Pumpe</b>	Motor:	5000 (nur für PU 3000)
	Hydraulikteil:	225cc (Standard)
<b>Härter-Pumpe</b>	Motor:	5000 (nur für PU 3000)
	Hydraulikteil:	225cc (Standard)
<b>Spülpumpe</b>	Optional:	Spülpumpe, Modell 30-C25

### ■ TECHNISCHE DATEN

Lufteingangsdruck	6 bar max
PU 3000 Materialausgangsdruck	180 bar max
Mischverhältnis / Materialausbringungsmenge	Siehe Tabellen (§ 12 & 13)
Stromversorgung des Steuergehäuses	115V / 230V - 10W
Anschluss des Lufteingangs	IG 3/4 BSP (Lufteingangshahn)
Anschluss des Materialausgangs (Mischer)	IG 3/4 JIC



**Das Steuergehäuse der PU 3000 2-K Anlage muss außerhalb der Spritzkabine installiert werden.**

### ■ SPEZIFISCHE PARAMETER

Parameter	Bezeichnung	Werkseinstellung	Ihre Einstellungen
<b>F3- -P4</b>	Fläche des Kolben A Minimaler Wert: 1 mm <sup>2</sup> Maximaler Wert: 99 999 mm <sup>2</sup>	1010 (für Hydraulikteil Modell 225cc)	
<b>F3- -P5</b>	Fläche des Kolben B Minimaler Wert: 1 mm <sup>2</sup> Maximaler Wert: 99 999 mm <sup>2</sup>	1010 (für Hydraulikteil Modell 225cc)	

## 21. DEMONTAGE & MONTAGE - PU 3000 4 L 30/1 VERSION



**VORSICHT:** Bevor Sie die Pumpe demontieren: spülen Sie die Anlage, sperren Sie die Druckluftzufuhr ab und druckentlasten Sie die Materialschläuche durch Betätigen des Abzugshebels der Pistole und stoppen dann die Maschine.

**Diese Pumpe hat die ATEX Zulassung, deswegen darf sie nie verändert werden. Bei Nichtbeachtung dieser Anordnung, können wir keine Verantwortung für eine einwandfreie, regelkonforme Funktion der Pumpe übernehmen.**

### ■ MISCHER

Schrauben Sie den Mischerschlauch ab und bauen einen Neuen ein.

### ■ VENTIL ASI 40 (SIEHE DOK. 573.062.050)

#### **FARBPACKUNG (POS. 22) UND FARBNADEL MIT KUGEL (POS. 37)**

Den Vorzerstäuber (9) und den Düsenadelsitz (Pos.17) herausschrauben.

Die beiden Schrauben (13) entfernen.

Trennen Sie den Nadelsitz (23) von der Nadelführung um den vorderen Pistolenkörper (1) von der Pistole zu entfernen.

Den Sicherungsring (26), der die Farbpackung hält, entfernen.

Die Farbpackung (22) herausnehmen, indem man die Farbnadel nach vorne zieht.

Die Farbnadel mit Kugel (37) vom Nadelsitz (23) abschrauben.

Farbpackung und Dichtring (24) wechseln.

Die Vorderseite der Pistole reinigen.

Zum Wiedereinbau die Farbpackung (22) von der Vorderseite zur Rückseite des Körpers führen (1), bis sich die Form der Packung genau in die Form im Inneren des Körpers einschmiegt.

Anschließend die Farbpackung mit Hilfe des Sicherungsrings (26) befestigen.

Farbnadel mit Kugel (37), die Schrauben (13), den gesamten Düsenadelsitz (17), die Membran (9), die Düse und die Befestigungsschraube (8) montieren.

#### **KOLBEN (27)**

Die 4 Schrauben (11) abschrauben.

Die Federführung (3) und den Zylinder (2) abnehmen.

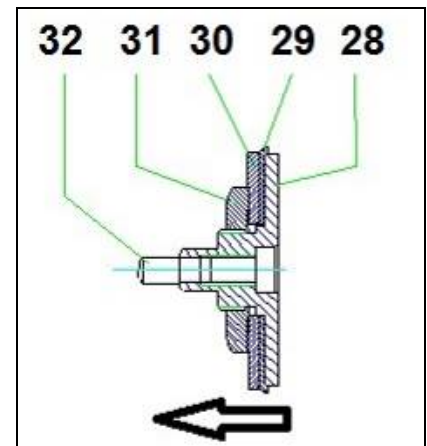
Die Feder (7 bei ASI 24 oder 4 bei ASI 40, 40 GT & 40 GT V) und den Federhalter (33) entfernen.

Die Mutter (31) abschrauben.

Die Scheibe (30) und die Kolbenmanschette (29) entnehmen.

Teile reinigen und eventuell ersetzen.

**Bevor die Kolben-Einheit (27) in den Zylinder geschoben wird, muss die Lippe der Packung (29) von Hand geformt werden, so wie auf der Zeichnung nebenan gezeigt (Manschette über den Kolben gebogen).**



#### **LUFTPACUNG (POS. 34)**

Die Rückseite der Pistole öffnen und Kolben, wie zuvor, herausnehmen.

Luftpacung entfernen (34).

Die Packungsdichtung (36) oder die gesamte Luftpacung ersetzen.

*Anmerkung: Wenn Sie ein Ventil ASI 40 von der Mischerplatte der PU 3000 2-K Anlage erneuern, müssen Sie zuerst die Anschlussnippel des gelieferten neuen Ventils demontieren und dann dieses neue Ventil montieren.*



**VORSICHT:** Bevor Sie die Pumpe demontieren: spülen Sie die Anlage, sperren Sie die Druckluftzufuhr ab und druckentlasten Sie die Materialschläuche durch Betätigen des Abzugshebels der Pistole und stoppen dann die Maschine.

**Schutzvorrichtungen an diesem Gerät, wie Motorhaube, Kupplungsschutz, Gehäuse, ggf. Erdungskabel, sowie weitere Vorrichtungen, wurden für eine sichere Benutzung dieses Gerätes entwickelt und angebracht. Der Hersteller lehnt jede Verantwortung für Körperschäden, Fehlfunktionen, Beschädigung der Geräte und jegliche andere Fehler ab, die durch die ganze oder teilweise Entfernung, Modifikation oder unsachgemäße Handhabung der Schutzvorrichtungen oder anderer Geräteteile entstehen.**

### Demontage der Pumpe

- Die 2 Blockiermutter (16) abschrauben. Verbindungsflansch (1), Verbindungsstangen (10) und Sicherheitsspirale (4) beiseitelegen,
- Pumpenkörper (7) aufrecht in einen Schraubstock einspannen,
- Den Saugventil-Körper (23) abschrauben,
- Den Kolben (11) nach unten drücken,
- Zylinder (21) abnehmen.

### Unteres Ventil

- Auf die Kugel (19) drücken und das Distanzstück (18) abnehmen,
- Saugventilsitz (20), Dichtung (22) und Splint (24) abnehmen,
- Dichtung (9) beiseitelegen,
- Reinigen Sie die Teile und ersetzen beschädigte, abgenutzte Teile, Montieren Sie die Teile in umgekehrter Reihenfolge.

### Dichtungen der Packungsmutter

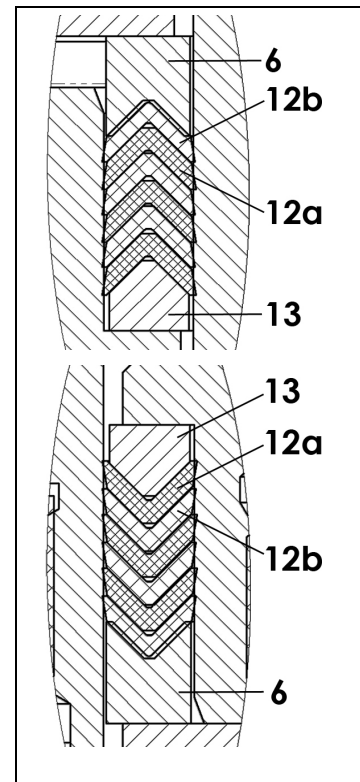
- Packungsmutter (5) abschrauben,
  - Stützringe (6 & 13) abnehmen,
  - Alle Dichtungen: PE-Dichtungen (12a) & PTFE G-Dichtungen (12b) abnehmen.
  - Reinigen Sie die Teile und ersetzen beschädigte, abgenutzte Teile.
- Umgekehrt verfahren, um die Teile wieder zu montieren.

### Dichtungen der Kolbenkopf

- Druckventilsitz (17) abschrauben,
- Kugel (15), Stützringe (6 & 13) und Dichtungen (12) abnehmen,
- Dichtungen: PE-Dichtungen (12a) & PTFE G-Dichtungen (12b) ersetzen.
- Reinigen Sie die Teile und ersetzen beschädigte, abgenutzte Teile.

### Komplette Montage des Hydraulikteils

- Dichtungen mit einem lackverträglichen Fett schmieren,
- Die komplette Kolbenstange (11) in den Körper (7) gleiten lassen und nach oben schieben,
- Zylinder (21) (bis zum Anschlag) in den Körper (7) schrauben,
- Den kompletten Saugventil-Körper (23) bis zum Anschlag leicht festschrauben,
- Die Sicherheitsspirale (4), den Verbindungsflansch (1), und die Verbindungsstangen (10) montieren. Ziehen Sie die beiden Blockiermutter (16) fest.
- Das Hydraulikteil wieder mit dem Motor verbinden.

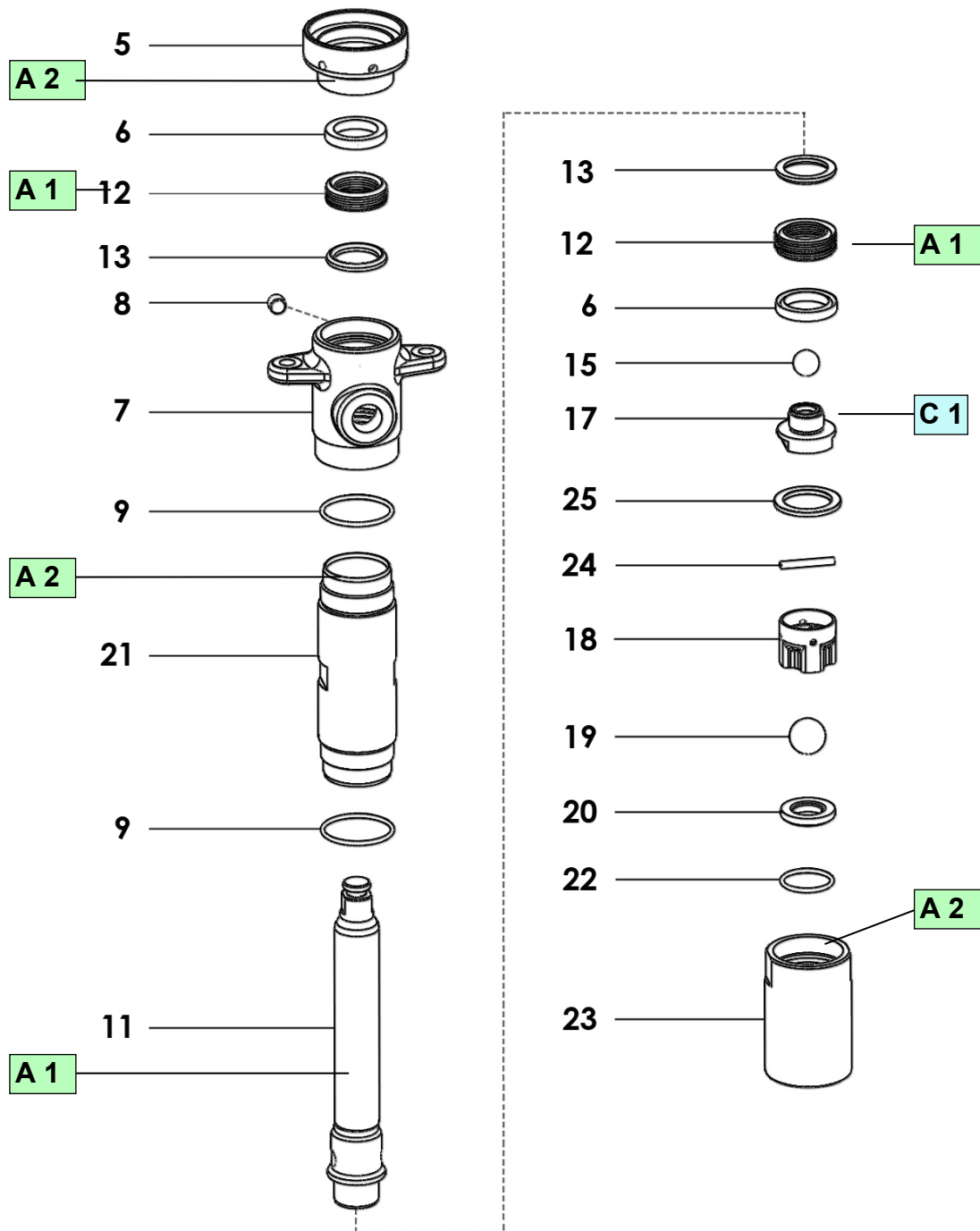




Vor jedem Zusammenbau:

- Die Teile mit passendem Reinigungsmittel reinigen,
- Neue, mit PTFE Fett gefettete Dichtungen montieren, wenn es nötig ist,
- Den Kolben und das Innere des Zylinders fetten, um Beschädigungen zu vermeiden,
- Neue Teile montieren, wenn es nötig ist.

**MONTAGEHINWEISE (HYDRAULIKTEIL, MODELL 225cc)**



Pos.	Montage-Hinweis	Bezeichnung	Artikel-Nr.
A 1	PTFE-Fett	'TECHNILUB' Fett (10 ml)	560.440.101
A 2	Grafit Fett	Dose mit Grafit Fett (450 g)	560.420.005
C 1	Mittelfester anaerober Kleber	Loctite 5772 (50 ml)	554.180.015

## **TECHNISCHE DATEN**

**2-K-Anlage PU 3000 - 4 L 53/1 Version**

## 22. TECHNISCHE DATEN - PU 3000 4 L 53/1 VERSION

### ■ ZUSAMMENSETZUNG

<b>Stammlack - Pumpe</b>	Motor:	7000 (nur für PU 3000)
	Hydraulikteil:	227cc (Standard)
<b>Härter-Pumpe</b>	Motor:	7000 (nur für PU 3000)
	Hydraulikteil:	227cc (Standard)
<b>Spülpumpe</b>	Optional:	Spülpumpe, Modell 30-C25

### ■ TECHNISCHE DATEN

Lufteingangsdruck	6 bar max
Maximaler Materialausgangsdruck der PU 3000	350 bar max
Mischungsverhältnis / Materialausbringungsmenge	Siehe die Tabellen (§ 12 & 13)
Stromversorgung des Steuergehäuses	115V / 230V - 10W
Anschluss des Lufteingangs	IG 3/4 BSP (Lufteingangshahn)
Anschluss des Materialausgangs (Mischer)	IG 3/4 JIC



**Das Steuergehäuse der PU 3000 2-K Anlage muss außerhalb der Spritzkabine installiert werden.**

### ■ SPEZIFISCHE PARAMETER DER 4 L 53/1 ANLAGE

Parameter	Bezeichnung	Werkseinstellung	Ihre Einstellungen
<b>F3- -P4</b>	Fläche des Kolben A Minimaler Wert: 1 mm <sup>2</sup> Maximaler Wert: 99 999 mm <sup>2</sup>	1025 (für Hydraulikteil, Modell 227cc)	
<b>F3- -P5</b>	Fläche des Kolben B Minimaler Wert: 1 mm <sup>2</sup> Maximaler Wert: 99 999 mm <sup>2</sup>	1025 (für Hydraulikteil, Modell 227cc)	

## 23. DEMONTAGE & MONTAGE - PU 3000 4 L 53/1 VERSION



**VORSICHT:** Bevor Sie die Pumpe demontieren: spülen Sie die Anlage, sperren Sie die Druckluftzufuhr ab und druckentlasten Sie die Materialschläuche durch Betätigen des Abzugshebels der Pistole und stoppen dann die Maschine.

**Diese Pumpe hat die ATEX Zulassung, deswegen darf sie nie verändert werden. Bei Nichtbeachtung dieser Anordnung, können wir keine Verantwortung für eine einwandfreie, regelkonforme Funktion der Pumpe übernehmen.**

### ■ MISCHER

Schrauben Sie den Mischerschlauch ab und bauen einen Neuen ein.

### ■ VENTIL ASI 40 (SIEHE DOK. 573.062.050)

#### FARBPACKUNG (POS. 22) UND FARBNADEL MIT KUGEL (POS. 37)

Den Vorzerstäuber (9) und den Düsenadelsitz (17) herausschrauben.

Die beiden Schrauben (13) entfernen.

Trennen Sie den Nadelsitz (23) von der Nadelführung um den vorderen Pistolenkörper (1) von der Pistole zu entfernen.

Den Sicherungsring (26), der die Farbpackung hält, entfernen.

Die Farbpackung (22) herausnehmen, indem man die Farbnadel nach vorne zieht.

Die Farbnadel mit Kugel (37) vom Nadelsitz (23) abschrauben.

Farbpackung und Dichtring (24) wechseln.

Die Vorderseite der Pistole reinigen.

Zum Wiedereinbau die Farbpackung (22) von der Vorderseite zur Rückseite des Körpers führen (1), bis sich die Form der Packung genau in die Form im Inneren des Körpers einschmiegt.

Anschließend die Farbpackung mit Hilfe des Sicherungsrings (26) befestigen.

Farbnadel mit Kugel (37), die Schrauben (13), den gesamten Düsenadelsitz (17), die Membran (9), die Düse und die Befestigungsschraube (8) montieren.

#### KOLBEN (27)

Die 4 Schrauben (11) abschrauben.

Die Federführung (3) und den Zylinder (2) abnehmen.

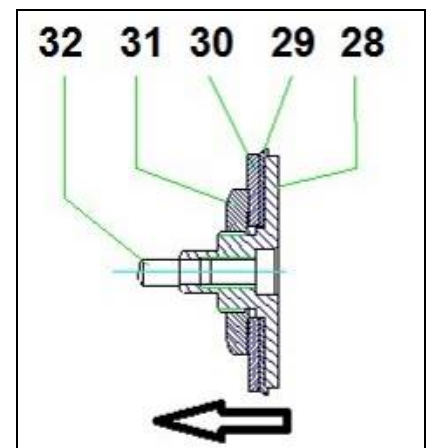
Die Feder (7 bei ASI 24 oder 4 bei ASI 40, 40 GT & 40 GT V) und den Federhalter (33) entfernen.

Die Mutter (31) abschrauben.

Die Scheibe (30) und die Kolbenmanschette (29) entnehmen.

Teile reinigen und eventuell ersetzen.

**Bevor die Kolben-Einheit (27) in den Zylinder geschoben wird, muss die Lippe der Packung (29) von Hand geformt werden, so wie auf der Zeichnung nebenan gezeigt (Manschette über den Kolben gebogen).**



#### LUFTPACUNG (POS. 34)

Die Rückseite der Pistole öffnen und Kolben, wie zuvor, herausnehmen.

Luftpacung entfernen (34).

Die Packungsdichtung (36) oder die gesamte Luftpacung ersetzen.

*Anmerkung: Wenn Sie ein Ventil ASI 40 von der Mischerplatte der PU 3000 2-K Anlage erneuern, müssen Sie zuerst die Anschlussnippel des gelieferten neuen Ventils demontieren und dann dieses neue Ventil montieren.*



**VORSICHT:** Bevor Sie die Pumpe demontieren: spülen Sie die Anlage, sperren Sie die Druckluftzufuhr ab und druckentlasten Sie die Materialschläuche durch Betätigen des Abzugshebels der Pistole und stoppen dann die Maschine.

**Schutzvorrichtungen an diesem Gerät, wie Motorhaube, Kupplungsschutz, Gehäuse, ggf. Erdungskabel, sowie weitere Vorrichtungen, wurden für eine sichere Benutzung dieses Gerätes entwickelt und angebracht. Der Hersteller lehnt jede Verantwortung für Körperschäden, Fehlfunktionen, Beschädigung der Geräte und jegliche andere Fehler ab, die durch die ganze oder teilweise Entfernung, Modifikation oder unsachgemäße Handhabung der Schutzvorrichtungen oder anderer Geräteteile entstehen.**

### Demontage der Pumpe

- Die 4 *Gegenmutter* (16) abschrauben, Pumpenflansch (1), Verbindungsstangen (14) und die Sicherheitsspirale bzw. das Schutzgehäuse (4) herausziehen,
- Das Ausgangsgehäuse (7) horizontal in einen Schraubstock einspannen,
- Den Basisventilkörper (26) abschrauben,
- Die Kolbenstange (15) nach unten schieben und herauszuziehen,
- Zylinder (10) abschrauben.

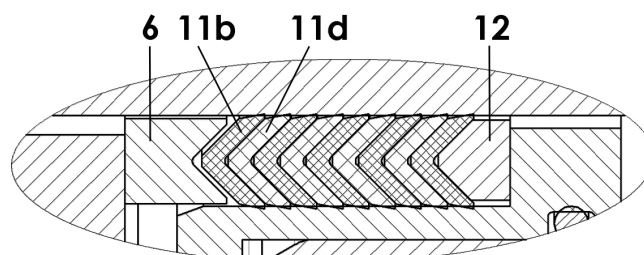
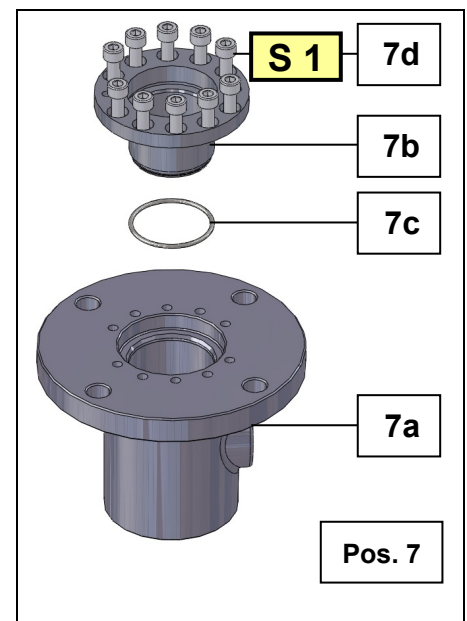
### Unteres Ventil

- Den Basisventilkörper (26) abschrauben.
  - Den Kugelkäfig (19) und die Kugel (22) abnehmen.
  - Den Unterer Sitz (23) und die Dichtungen (24 & 25) abnehmen.
  - Alle Stücke reinigen und kontrollieren. Wenn nötig, Teile ersetzen.
- Zum Zusammenbau die Anweisungen in umgekehrter Reihenfolge durchführen.

### Dichtungen der Packungsmutter :

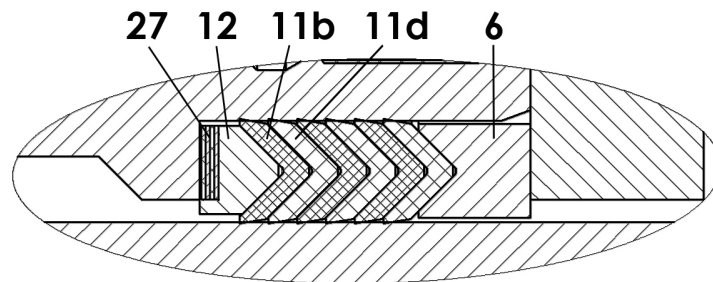
*Anmerkung: Im Pumpenkörper (7) sitzt eine Packung (7b), um den Dichtungs austausch zu erleichtern.*

- Packungsmutter (5) abschrauben,
  - Die 10 Schrauben (7d), die die Packung (7b) im Körper (7a) halten, abschrauben,
  - Die Packung (7b) herausnehmen → Auszugwerkzeug in die 2 Löcher M 8 der Packung schrauben,
  - Stützringe (6 & 12) soweit vorhanden, sowie die Packungsringe (11) herausziehen,
  - Packungsringe (11) ersetzen: PE-Dichtungen (11b) & PTFE G-Dichtungen (11d),
  - Dichtring (7c) ersetzen.
  - Alle Teile reinigen und kontrollieren. Wenn nötig, Teile ersetzen.
- Zum Zusammenbau die Anweisungen in umgekehrter Reihenfolge durchführen.



### Dichtungen des Kolbenstange

- Den Oberer Kolbensitz (18) abschrauben,
  - Die Kugel (17), die Stützringe (12 & 6), die PE Dichtungen (11b) & die PTFE G Dichtungen (11d) und die Scheiben (27) abnehmen,
  - Alle Teile reinigen und kontrollieren. Wenn nötig, Teile ersetzen.
- Zum Zusammenbau die Anweisungen in umgekehrter Reihenfolge durchführen.



### Komplette Montage des Hydraulikteils

- Die Dichtungen der Packungsmutter und der Pleierstange einfetten,
- Die komplette Pleierstange (15) in den Pleierkörper (7) stecken und nach oben schieben,
- Den Zylinder (10) bis zum Anschlag in den Pleierkörper (7) schrauben,
- Den bestückten Basisventilkörper (26) bis zum Anschlag einschrauben,
- Schutzgehäuse (4), Verbindungsflansch (1) und die Verbindungsstangen (14) montieren. Mit den 4 Blockiermutter (16) alles fest verschrauben.
- Das Hydraulikteil mit dem Motor verbinden.

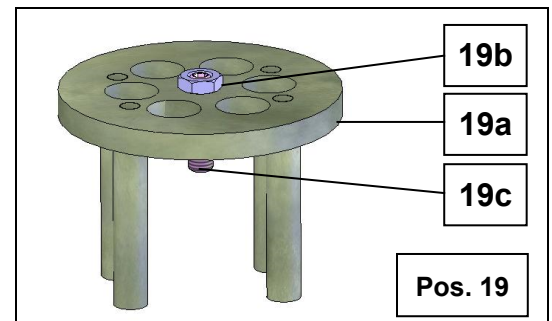
#### **Vor jedem Zusammenbau:**

- Die Teile mit passendem Reinigungsmittel reinigen,
- Neue, mit PTFE Fett gefettete Dichtungen montieren, wenn es nötig ist,
- Den Pleier und das Innere des Zylinders fetten, um Beschädigungen zu vermeiden,
- Neue Teile montieren, wenn es nötig ist.

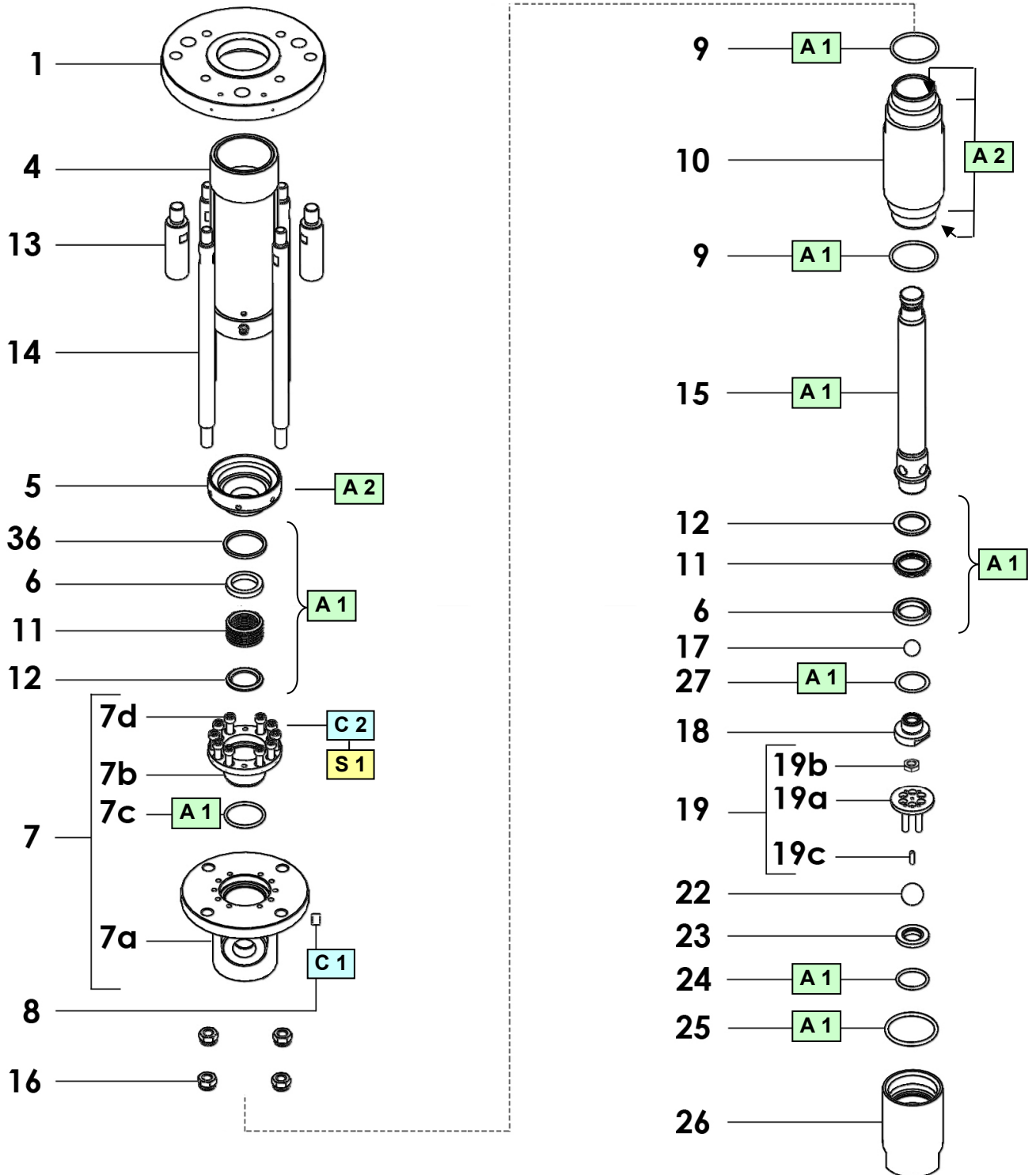
### Regulierung der Anschlagsschraube des Ansaugventils

Je nach der Viskosität des Materials ist es möglich die Höhe der Schraube (19c) zu regulieren, um die Kugelanhebung zu erhöhen oder zu verkleinern.

Die Schraubenposition mit der Gegenmutter (19b) blockieren.



**MONTAGEHINWEISE (HYDRAULIKTEIL, MODELL 227CC)**



Pos.	Montage-Hinweis	Bezeichnung	Artikel-Nr.
A 1	PTFE-Fett	'TECHNILUB' Fett (10 ml)	560.440.101
A 2	Grafit Fett	Dose mit Grafit Fett (450 g)	560.420.005
C 1	Mittelfester anaerober Kleber	Loctite 5772 (50 ml)	554.180.015
C 2	Niedrigfester anaerober Kleber	Loctite 222 (50ml)	554.180.010
S 1	Anziehdrehmoment 20 Nm		

**TECHNISCHE DATEN**

**2-K-Anlage PU 3000  
- 4 L Flowmax® 53/1 Version**



## 24. TECHNISCHE DATEN - PU 3000 4 L FLOWMAX® 53/1

### ■ ZUSAMMENSETZUNG

<b>Stammlack - Pumpe</b>	Motor :	7000-F (nur für PU 3000)
	Hydraulikteil:	C260 (Standard)
<b>Härter-Pumpe</b>	Motor:	7000-F (nur für PU 3000)
	Hydraulikteil:	F260 (Standard)
<b>Spülpumpe</b>	Optional :	Spülpumpe, Modell 30-C25

### ■ TECHNISCHE DATEN

Lufteingangsdruck	6 bar max
Maximaler Materialausgangsdruck der PU 3000	360 bar max
Mischungsverhältnis / Materialausbringungsmenge	Siehe die Tabellen (§ 12 & 13)
Stromversorgung des Steuergehäuses	115V / 230V - 10W
Anschluss des Lufteingangs	IG 3/4 BSP (Lufteingangshahn)
Anschluss des Materialausgangs (Mischer)	IG 3/4 JIC



**Das Steuergehäuse der PU 3000 2-K Anlage muss außerhalb der Spritzkabine installiert werden.**

### ■ SPEZIFISCHE PARAMETER DER 4 L FLOWMAX® 53/1 ANLAGE

Parameter	Bezeichnung	Werkseinstellung	Ihre Einstellungen
<b>F3- -P4</b>	Fläche des Kolben A Minimaler Wert: 1 mm <sup>2</sup> Maximaler Wert: 99 999 mm <sup>2</sup>	1060 (für Hydraulikteil, Modell C260)	
<b>F3- -P5</b>	Fläche des Kolben B Minimaler Wert: 1 mm <sup>2</sup> Maximaler Wert: 99 999 mm <sup>2</sup>	1100 (für Hydraulikteil, Modell F260)	

## 25. DEMONTAGE & MONTAGE - PU 3000 4 L FLOWMAX® 53/1



**VORSICHT:** Bevor Sie die Pumpe demontieren: spülen Sie die Anlage, sperren Sie die Druckluftzufuhr ab und druckentlasten Sie die Materialschläuche durch Betätigen des Abzugshebels der Pistole und stoppen dann die Maschine.

**Diese Pumpe hat die ATEX Zulassung, deswegen darf sie nie verändert werden. Bei Nichtbeachtung dieser Anordnung, können wir keine Verantwortung für eine einwandfreie, regelkonforme Funktion der Pumpe übernehmen.**

### ■ MISCHER

Schrauben Sie den Mischerschlauch ab und bauen einen Neuen ein.

### ■ VENTIL ASI 40 (SIEHE DOK. 573.062.050)

#### **FARBPACKUNG (POS. 22) UND FARBNADEL MIT KUGEL (POS. 37)**

Den Vorzerstäuber (9) und den Düsenadelsitz (17) herausschrauben.

Die beiden Schrauben (13) entfernen.

Trennen Sie den Nadelsitz (23) von der Nadelführung um den vorderen Pistolenkörper (1) von der Pistole zu entfernen.

Den Sicherungsring (26), der die Farbpackung hält, entfernen.

Die Farbpackung (22) herausnehmen, indem man die Farbnadel nach vorne zieht.

Die Farbnadel mit Kugel (37) vom Nadelsitz (23) abschrauben.

Farbpackung und Dichtring (24) wechseln.

Die Vorderseite der Pistole reinigen.

Zum Wiedereinbau die Farbpackung (22) von der Vorderseite zur Rückseite des Körpers führen (1), bis sich die Form der Packung genau in die Form im Inneren des Körpers einschmiegt.

Anschließend die Farbpackung mit Hilfe des Sicherungsring (26) befestigen.

Farbnadel mit Kugel (37), die Schrauben (13), den gesamten Düsenadelsitz (17), die Membran (9), die Düse und die Befestigungsschraube (8) montieren.

#### **KOLBEN (27)**

Die 4 Schrauben (11) abschrauben.

Die Federführung (3) und den Zylinder (2) abnehmen.

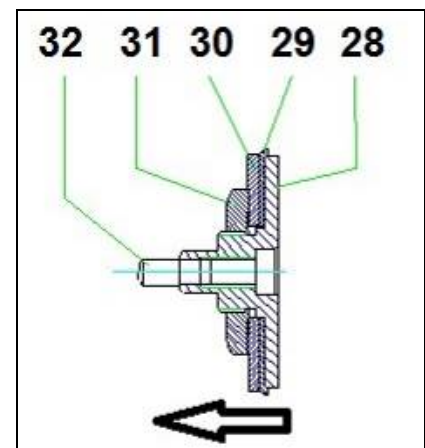
Die Feder (7 bei ASI 24 oder 4 bei ASI 40, 40 GT & 40 GT V) und den Federhalter (33) entfernen.

Die Mutter (31) abschrauben.

Die Scheibe (30) und die Kolbenmanschette (29) entnehmen.

Teile reinigen und eventuell ersetzen.

**Bevor die Kolben-Einheit (27) in den Zylinder geschoben wird, muss die Lippe der Packung (29) von Hand geformt werden, so wie auf der Zeichnung nebenan gezeigt (Manschette über den Kolben gebogen).**



#### **LUFTPACUNG (POS. 34)**

Die Rückseite der Pistole öffnen und Kolben, wie zuvor, herausnehmen.

Luftpacung entfernen (34).

Die Packungsdichtung (36) oder die gesamte Luftpacung ersetzen.

*Anmerkung: Wenn Sie ein Ventil ASI 40 von der Mischerplatte der PU 3000 2-K Anlage erneuern, müssen Sie zuerst die Anschlussnippel des gelieferten neuen Ventils demontieren und dann dieses neue Ventil montieren.*



**VORSICHT:** Bevor Sie die Pumpe demontieren: spülen Sie die Anlage, sperren Sie die Druckluftzufuhr ab und druckentlasten Sie die Materialschläuche durch Betätigen des Abzugshebels der Pistole und stoppen dann die Maschine.

**Schutzvorrichtungen an diesem Gerät, wie Motorhaube, Kupplungsschutz, Gehäuse, ggf. Erdungskabel, sowie weitere Vorrichtungen, wurden für eine sichere Benutzung dieses Gerätes entwickelt und angebracht. Der Hersteller lehnt jede Verantwortung für Körperschäden, Fehlfunktionen, Beschädigung der Geräte und jegliche andere Fehler ab, die durch die ganze oder teilweise Entfernung, Modifikation oder unsachgemäße Handhabung der Schutzvorrichtungen oder anderer Geräteteile entstehen.**

### Saugventil (15)

#### Demontage

Das Saugventil (16) abschrauben. (Will sich der Zylinder (2) nicht vom Saugventil trennen, so schraubt man das Ganze ab und hält dann den Zylinder mit Hilfe eines Rundstabes, den man in die dazu vorgesehenen Löcher des Zylinders steckt, dagegen.)

Die Kugel (17) wird im Ventil (16) durch einen Sicherungsring (18) gehalten.

Teile mit einem geeigneten Reinigungsmittel reinigen.

#### Wiedereinbau

Kugel (17) und Sicherungsring (18) auf das Ventil (16) montieren.

Dichtung (19) erneuern und fetten.

 Das Gewinde des Ventilkörpers einfetten.


Die zusammengebaute Teilgruppe Ventil (15) in den Zylinder (2) schrauben.

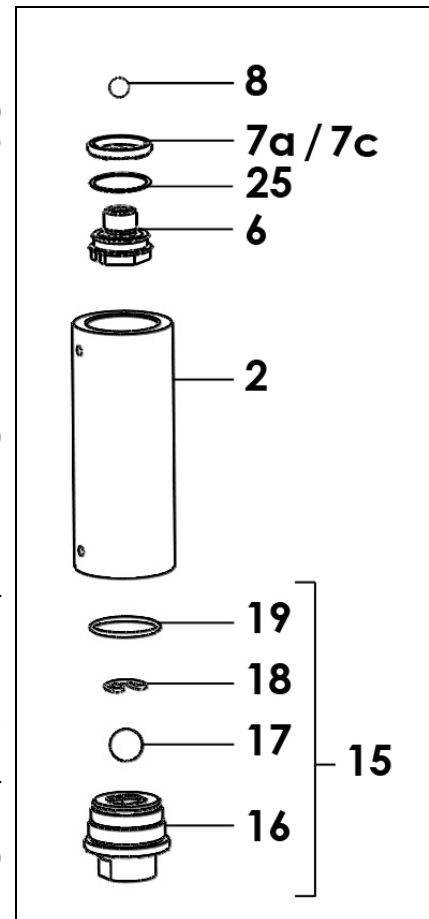
#### Zylinder (2)

An jedem Ende des Zylinders (2) befindet sich ein Loch, um den Ausbau zu erleichtern.

Je nach zuerst gelöstem Teil, einen Rundstab in eines der Löcher einführen, um den anderen Teil abzuschrauben;

Beim Wiedereinbau nicht die Dichtringe (19 und 25) vergessen. Diese Dichtringe vorher einfetten.

 Das Zylinderinnere (mit Fett, Typ A1) und das Gewinde (mit Fett, Typ A2) einfetten, um die mobile Packung bei der Montage nicht zu verletzen (siehe Fette in § Montagehinweise).



## **Druckventil (6) und Kolbenmanschette (7) der mobilen Packung**

### **Demontage**

Materialzylinder (2) abschrauben und nach unten ziehen.

Das Druckventil (6) mit einem 46er. Schraubenschlüssel herausschrauben, dabei am Kolben (3) gegenhalten.

Kugel (8) und mobile Packung (Dichtring, Pos. 7a/7c) abnehmen.

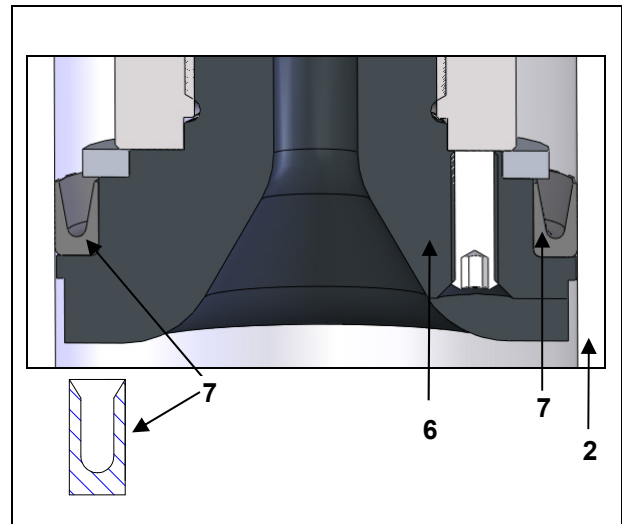
Teile reinigen.

### **Wiedereinbau**

Dichtung (7a/7c) erneuern und fetten.

➤ **Achten Sie auf die richtige Position der Dichtung.**

Kugel (8) in das Druckventil (6) einsetzen.



⚠ **Gewinde des Druckventils (6) (mit Fett, Typ A2) einfetten.**

Die zusammengesetzte Teilgruppe in den unteren Teil des Kolbens (3) schrauben.

## **Obere Packung (9)**

### **Demontage**

Die Kupplungsstange des Motors vom Kolben (3) des Hydraulikteils trennen.

Spülmitteltasse (4) mit Hilfe des der Pumpe beigefügten Schlüssels abschrauben.

Zylinder (2) ausbauen und Materialkolben (3) nach unten ziehen. Die obere Packung (9) nach oben schieben und die Dichtungsringe (10 und 11) entnehmen.

### **Wiedereinbau**

⚠ **Alle Dichtungen (10 und 11) erneuern und einfetten.**

Die Dichtungsringe (10 und 11), sowie den oberen Stützring (13), auf den unteren Stützring (12), in Beachtung der **Richtung und der Reihenfolge**, einbauen. { ➔ obere Packung(9)}.

**Wichtig**, einen Ring (11), danach den nächsten Ring (10), montieren, gemäß nebenstehendem Schema (der erste Ring, der in Berührung mit dem Material ist, muss der härtere Ring sein).

⚠ **Den Montagekonus einfetten.** (kegelförmiges Werkzeug, das mit dem Hydraulikteil geliefert wird).

Die obere Packung (9) auf den Konus (53) setzen.

Den Kolben (3) in den Flansch (1) von unten nach oben einführen.

Den mit den Dichtringen versehenen Konus auf den oberen Teil des Kolbens stellen.

Alle Dichtringe auf den Kolben schieben. Der Konus verhindert Beschädigungen der Dichtringe während deren Montage.

Den Konus wegnehmen.

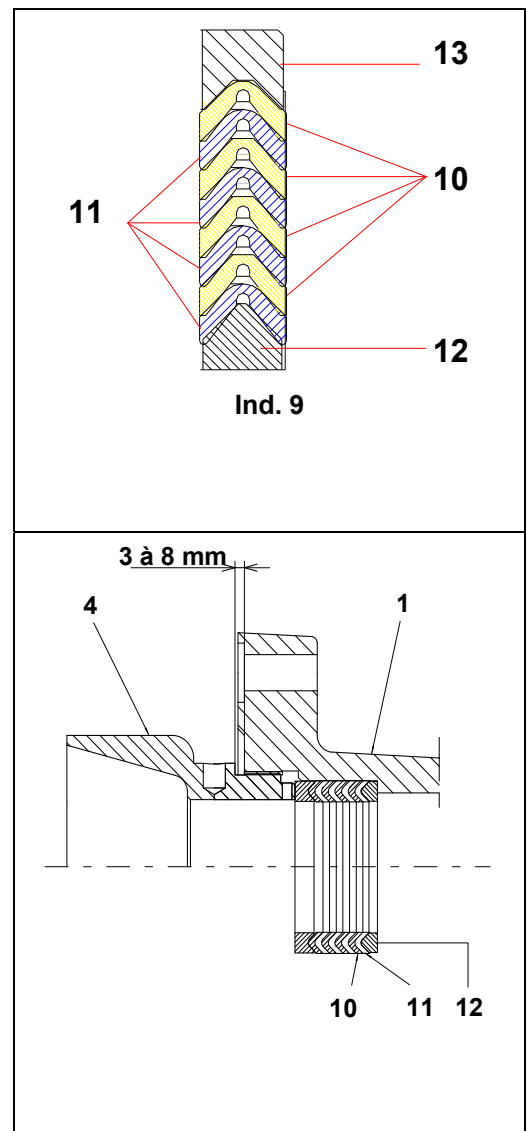
Alle Dichtringe (die immer noch auf dem Kolben sitzen) in den oberen Flansch (1) schieben.

⚠ **Den Kolben festhalten, damit er nicht nach unten rutscht.**

Die Spülmitteltasse (4) auf den oberen Flansch (1) schrauben. Mit der Hand festziehen.

**Nach dem Zusammenbau, die Pumpe mit Verdünnung füllen und langsam den Druck bis zum Höchstdruck erhöhen ➔ Setzen der Dichtungsringe.**

**Nach einer halben Stunde Betrieb, die Pumpe stoppen und durch Öffnen des Entleerungshahnes druckentlasten.**





## ■ HYDRAULIKTEIL F260 (HÄRTER) (SIEHE DOK. 573.409.050)

**Schutzvorrichtungen an diesem Gerät, wie Motorhaube, Kupplungsschutz, Gehäuse, ggf. Erdungskabel, sowie weitere Vorrichtungen, wurden für eine sichere Benutzung dieses Gerätes entwickelt und angebracht. Der Hersteller lehnt jede Verantwortung für Körperschäden, Fehlfunktionen, Beschädigung der Geräte und jegliche andere Fehler ab, die durch die ganze oder teilweise Entfernung, Modifikation oder unsachgemäße Handhabung der Schutzvorrichtungen oder anderer Geräteteile entstehen.**

### 1 - HYDRAULIKTEIL AUSTAUSCH

Vor jedem Eingriff an einem Bauteil der Pumpe:

- Wenn nötig, alle Zubehörteile der Pumpe (Schläuche, Filter) demontieren.
- Wenn nötig, legen Sie die Pumpe auf die Seite (die Pumpe ist mit einer Öse ausgerüstet).

**Vor der Demontage des Teils B oder des Teils A müssen Sie das Verbindungsrohr (41) abnehmen.**

Dazu:

- die Überwurfmutter (38) und die Schrauben (43 & 45) abschrauben,
- das Verbindungsrohr (41) entfernen.

Das Hydraulikteil besteht aus 2 Untereinheiten :

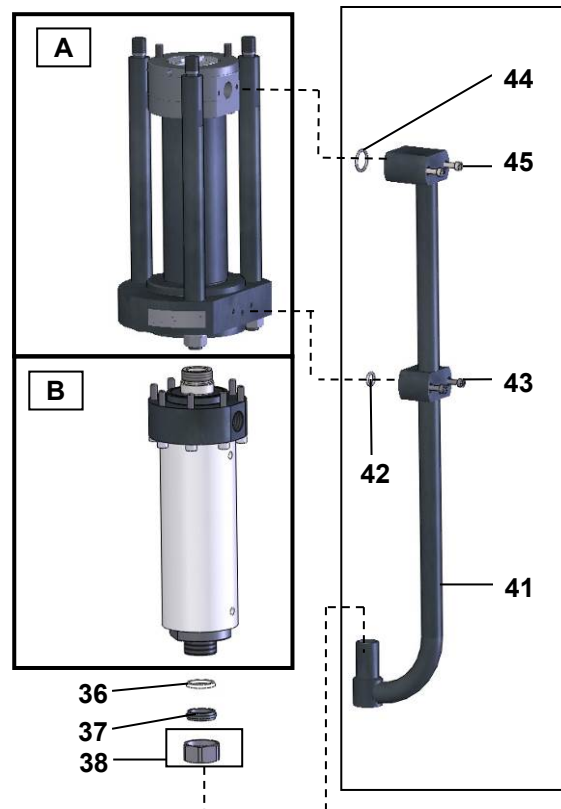
- der obere Teil (Untereinheit mit Faltenbalg: A)



- der untere Teil (Materialuntereinheit: B)



Die häufigste Wartung bezieht sich auf dieses Teil.



## 2 - DEMONTAGE UND MONTAGE DES HYDRAULIKTEILS

### DEMONTAGE / MONTAGE DER MATERIALUNTEREINHEIT (B)

**Anmerkung:** Das Saugventil, der Zylinder, das Druckventil und die untere GT-Dichtung können demontiert und ersetzt werden, ohne das Materialteil (B) von dem Ansaugteil (A) zu trennen.

#### Saugventil (30)

##### Demontage

Das Saugventil (30) abschrauben.

*Anmerkung:* Will sich der Materialzylinder (21) nicht vom Saugventil trennen, so schraubt man das Ganze ab und hält dann den Materialzylinder (21) mit Hilfe eines Rundstabes, den man in die dazu vorgesehenen Löcher des Zylinders steckt, dagegen.

Die Kugel (32) wird im Saugventil (31) durch einen Sicherungsring (33) gehalten.

Teile mit einem geeigneten Lösungsmittel reinigen.

##### Wiedereinbau

Kugel (32) und Sicherungsring (33) in den Körper des Saugventils (31) montieren.

Dichtung (13) ersetzen und einfetten.

⚠ Gewinde des Ventilkörpers einfetten.

Saugventileinheit (30) in den Materialzylinder (21) einschrauben.

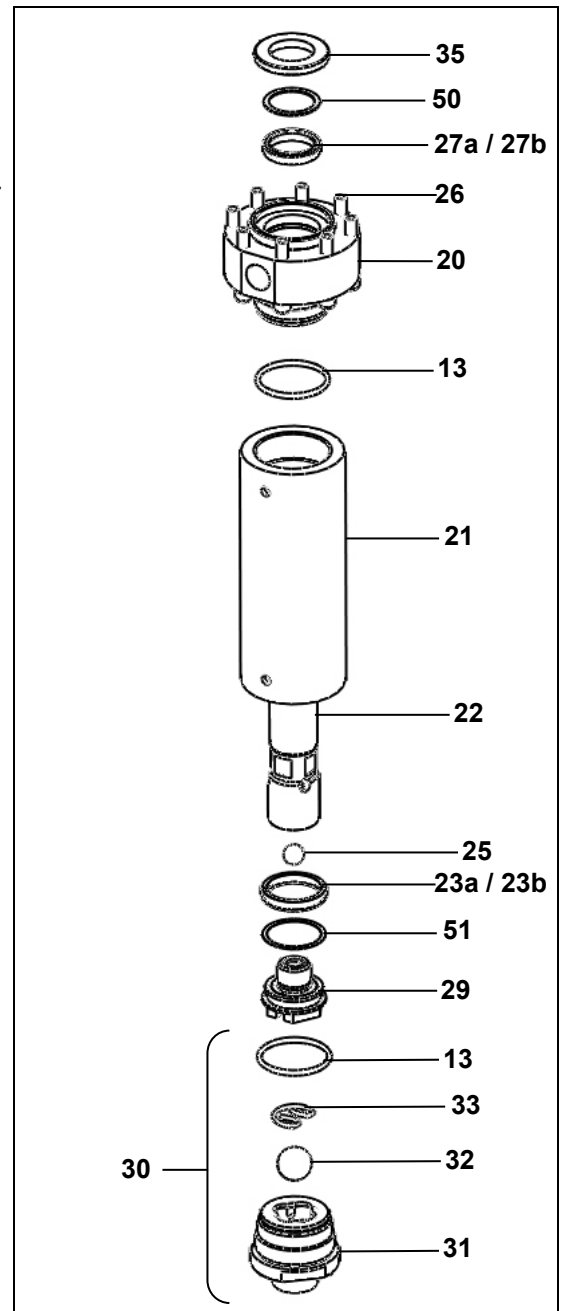
#### Zylinder (21)

An jedem Ende des Zylinders befindet sich ein Loch, um den Ausbau zu erleichtern.

Je nach zuerst gelöstem Teil, einen Rundstab in eines der Löcher einführen, um den anderen Teil abzuschrauben.

Beim Wiedereinbau die 2 Dichtringe (13) ersetzen und einfetten.

⚠ Das Zylinderinnere (mit Fett, Typ A1) und das Gewinde (mit Fett, Typ A2) einfetten, um die mobile Packung bei der Montage nicht zu verletzen. (siehe Fette in § Montagehinweise).





## Druckventil (29) und mobile Packung (23)

### Demontage

Materialzylinder (21) abschrauben und nach unten ziehen.

Das Druckventil (29) mit einem 46er Schraubenschlüssel herausschrauben, dabei am Kolben (22) gegenhalten.

Kugel (28), Scheibe (6c) und mobile Packung (Dichtring, Pos. 23a/23b) herausnehmen.

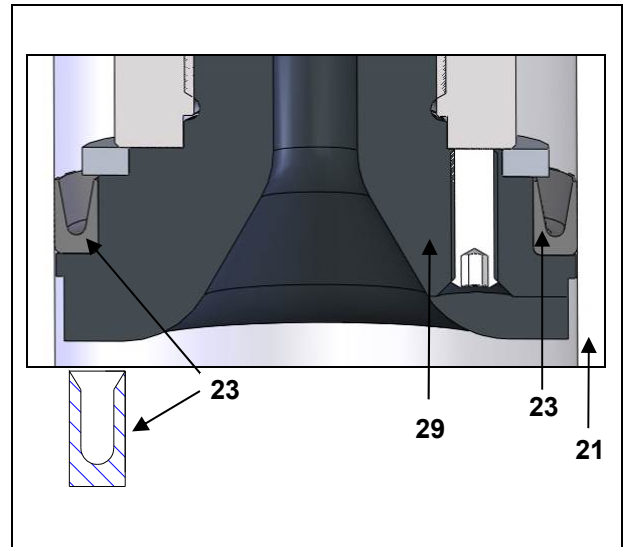
Alle Teile reinigen.

### Wiedereinbau

Dichtung (23a/23b) erneuern und fetten.

➤ **Achten Sie auf die richtige Position der GT-Dichtung (23).**

Kugel (28) und Druckventil (29) wieder montieren).



⚠ Gewinde des Druckventils (mit Fett, Typ A2) einfetten.

Die zusammengebaute Teilgruppe in den unteren Teil des Kolbens (22) schrauben.

## DEMONTAGE / MONTAGE DER ANSAUGUNTEREINHEIT (A)

**Anmerkung: Zur Demontage des oberen Dichtungsringes und des Faltenbalgs, muss das Materialteil (B) vom Ansaugteil (A) getrennt werden.**

### ABTRENNUNG DES MATERIALTEILES

Den Materialzylinder (21) demontieren, damit der Kolben (22) des Hydraulikteils sichtbar sei.

➤ Der Kolben muss in unterster Position stehen.

⚠ Dazu: Den Luftdruck auf 0,2 bis 0,5 bar auf den Motor einstellen, damit der Kolben (22) hinunterfährt. Wenn der Kolben den niedrigsten Punkt erreicht hat, den Lufthahn schließen.

Die 3 Muttern (11) und die Scheiben (12) abnehmen.

Den unteren Flansch (1) nach unten ziehen, bis das Klemmstück (6) erscheint.

**Anmerkung: Der Saugzylinder (2) muss am oberen Flansch (3) befestigt bleiben.**

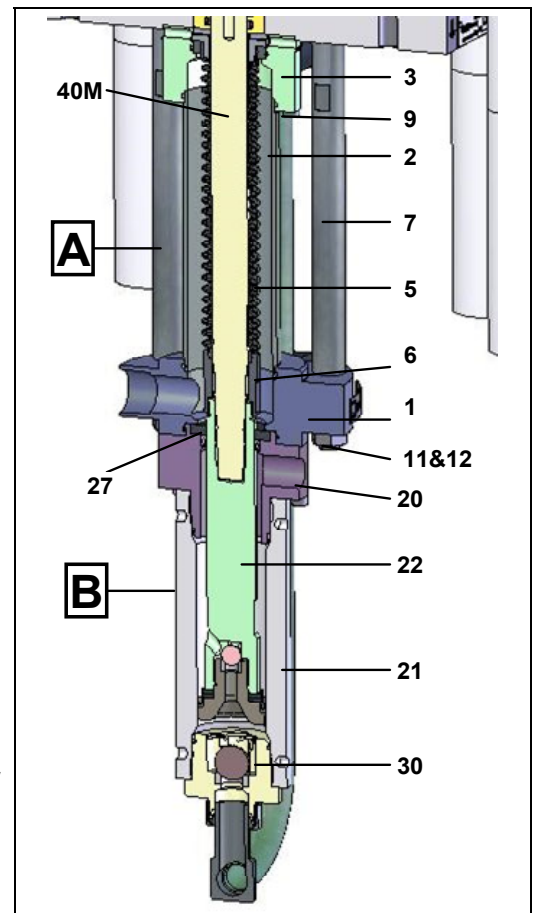
Die 3 Schrauben (9) ein wenig herausschrauben, um Spiel für eine mögliche Drehung des Faltenbalgs (5) zu ermöglichen.

Das Klemmstück (6) völlig abschrauben. (Werkzeug: Gabelschlüssel von 41mm).

**Anmerkung: Eine der 3 Kupplungsstangen (7) der Pumpe kann demontiert werden, um den Zugang zum Klemmstück zu erleichtern.**


⚠ **Vorsicht: Das Klemmstück muss sichtbar bleiben.**

Mit zwei Schlüsseln den Kolben (22) von der Motorstange (40M) trennen, indem man an den flachen Flächen der Motorstange und der Kolbenbasis ansetzt.






## MONTAGE DES MATERIALTEILES


 Alle O-Ringe (8 und 24) erneuern und einfetten.

Das Gewinde der Motorstange (40M) und das Innengewinde des Kolbens (22) reinigen.  
Ein wenig Druckluft auf den Motor geben, damit die Motorstange maximal heruntergeht.

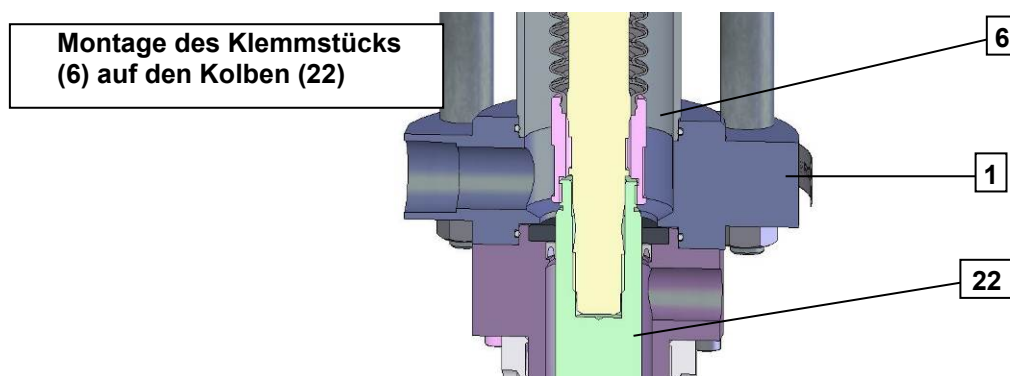
 **Eine kleine Menge Kleber (Loctite 222) auf das Gewinde der Motorstange auftragen.**

Die zusammengebaute Teilegruppe, Kolben des Hydraulikteils/Druckflansch, auf die Motorstange schieben.

Die Motorstange und den Kolben des Hydraulikteils zusammenschrauben. Die Einheit blockieren.

 **Eine kleine Menge Kleber (Loctite 5772) auf das Gewinde des Pumpenkolbens auftragen.**

➤ **Das Klemmstück (6) nach unten ziehen, und dann auf den Kolben (22) des Hydraulikteils schrauben.** (Werkzeug: Gabelschlüssel von 41mm).



Die Kupplungsstange (7) wieder montieren.

Den unteren Flansch (1) wieder festziehen.

Die 3 Schrauben (9) festziehen.

Die 3 Scheiben einsetzen und die Muttern (11) anziehen.

Alle Teile des unteren Materialteils der Pumpe (Zylinder, Saugventil, Saugrohr ...), in umgekehrter Reihenfolge, wieder montieren.

### ■ **OBERER DICHTUNGSRING (27)**

#### Demontage

Die 8 Schrauben (26) abschrauben.


Den Materialteil (B) von dem Ansaugteil (A) trennen.

Die obere Scheibe (35) abnehmen.

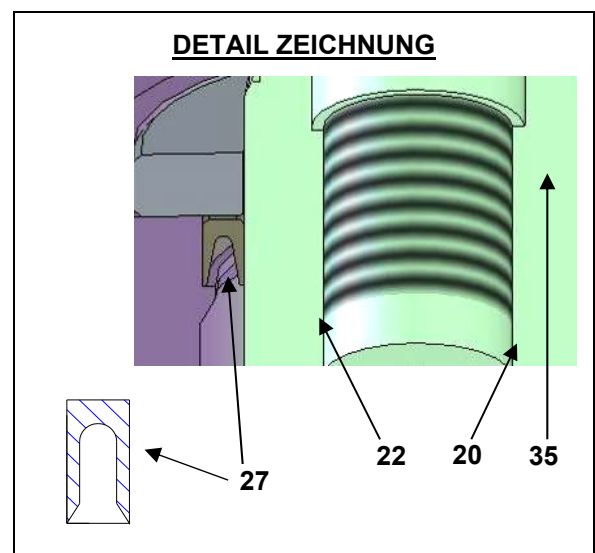
Den GT-Dichtungsring (27) freilegen, indem man der Druckflansch (20) nach unten zieht.

Die O-Ring-Dichtungen (8 und 24), die sich auf dem Ansaugflansch befinden, abnehmen.

#### Wiedereinbau

 Den Dichtungsring (27a/27b) fetten. Diesen Dichtungsring in den Druckflansch (20) einsetzen.

➤ **Richtung der Dichtung (27a/27b) beachten.**



Das obere Ende des Kolbens (22) auf den Montagekonus setzen (konisches Werkzeug mit der Pumpe geliefert - siehe die nebenstehende Zeichnung).

⚠ Den Konus einfetten.

Den Kolben fetten.

Die zusammengebaute Teilgruppe Konus/Kolben in den Druckflansch (20), von unten nach oben einführen.

Diese zusammengebaute Teilgruppe durch den GT-Dichtungsring schieben. (Der Konus verhindert dass, die Dichtung während der Montage des Kolbens beschädigt wird).

Wenn sich der Konus über dem Flansch (20) befindet, können Sie ihn abnehmen.

Die obere Scheibe (35) montieren.

Die Dichtung (8) erneuern und die 8 Schrauben (26) festziehen.

Den Materialteil (B) mit dem Ansaugteil (A) verbinden.



## ■ FALTENBALG

Dieser Eingriff muss nach dem Abtrennen des unteren Teils von dem oberen Teil des Hydraulikteils und nach der Demontage des oberen Dichtungsringes gemacht werden.

Am Arbeitsplatz die zusammengebaute Teilgruppe Kolben des Hydraulikteils / Ansaugflansch vorbereiten. Vergessen Sie nicht, dem Verfahren für das Ersetzen des oberen Dichtungsringes (27) zu folgen.

### Demontage

Den Zylinder (2) vom oberen Flansch (3) herausziehen.

Den oberen Flansch (3) vom Motor trennen, indem Sie die Schrauben (9) abschrauben.

Nach unten gleiten lassen, und die zusammengebaute Teilgruppe Faltenbalg/Klemmstück/Flansch entfernen.

Den Faltenbalg-Flansch (4) demontieren, um den oberen Teil des Faltenbalgs freizumachen.

Das Klemmstück (6) demontieren.

### Wiedereinbau

Am Arbeitsplatz die zusammengebaute Teilgruppe Faltenbalg/Klemmstück/Flansch vorbereiten. Dazu:

- Einen neuen Faltenbalg (5) in den Faltenbalg-Flansch (4) montieren.

- Dichtung (13) erneuern.

⚠ Dichtung (13) und Flansch (4) (mit Fett, Typ A1) einfetten.

- Die Einheit in den oberen Flansch (3) einführen.

- Den Faltenbalg mit viel Kraft in das Klemmstück (6) drücken.

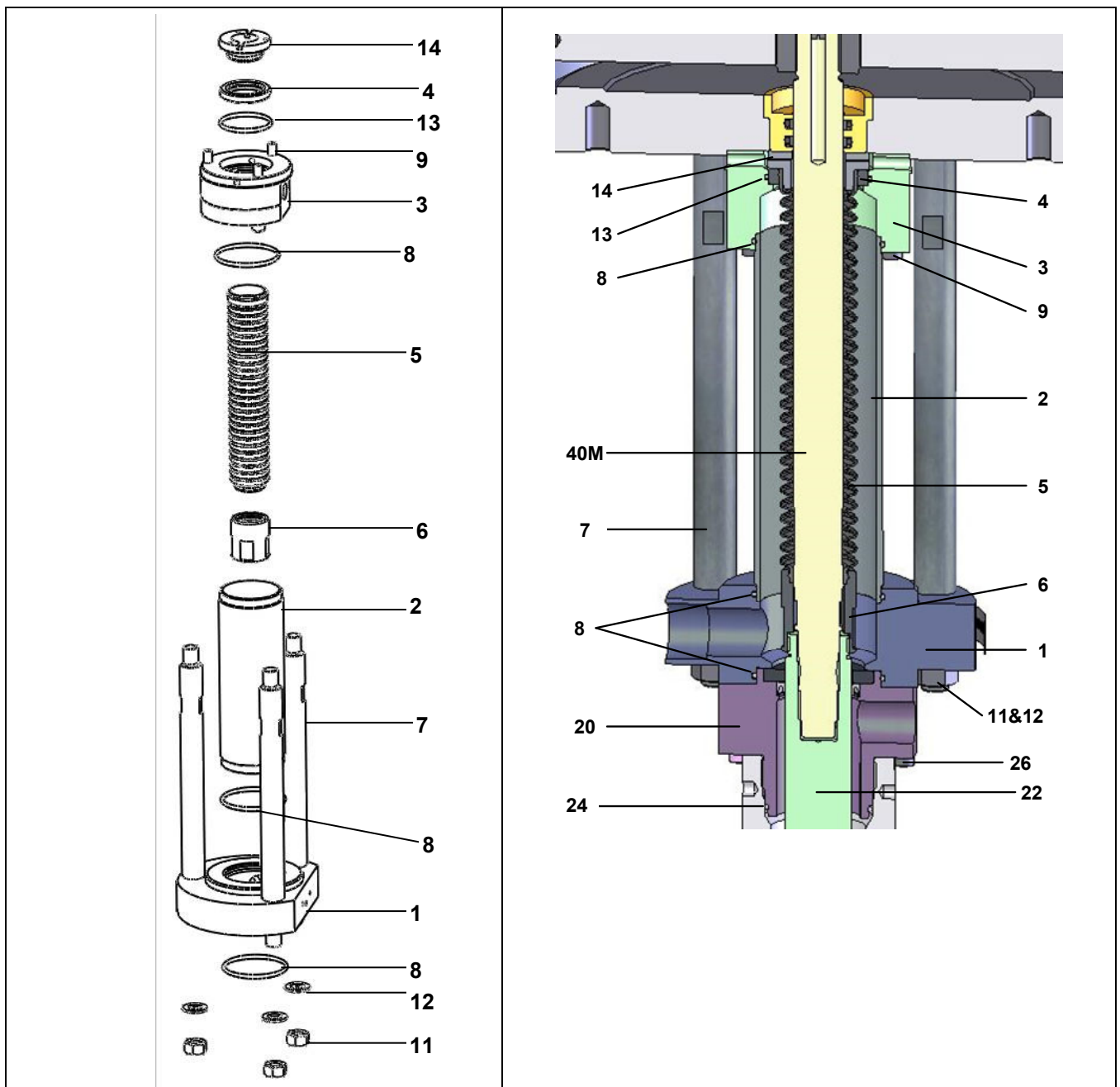
- Den oberen Faltenbalg-Flansch (14) montieren.

Die zusammengebaute Teilgruppe Faltenbalg/Klemmstück/Flansch über die Kolbenstange schieben.

Diese Teilgruppe ausrichten und auf die Grundplatte des Motors mit den 3 Schrauben (9) verschrauben.

**Anmerkung: Eine der 3 Kupplungsstangen (7) der Pumpe kann demontiert werden, um den Wiedereinbau zu erleichtern.**

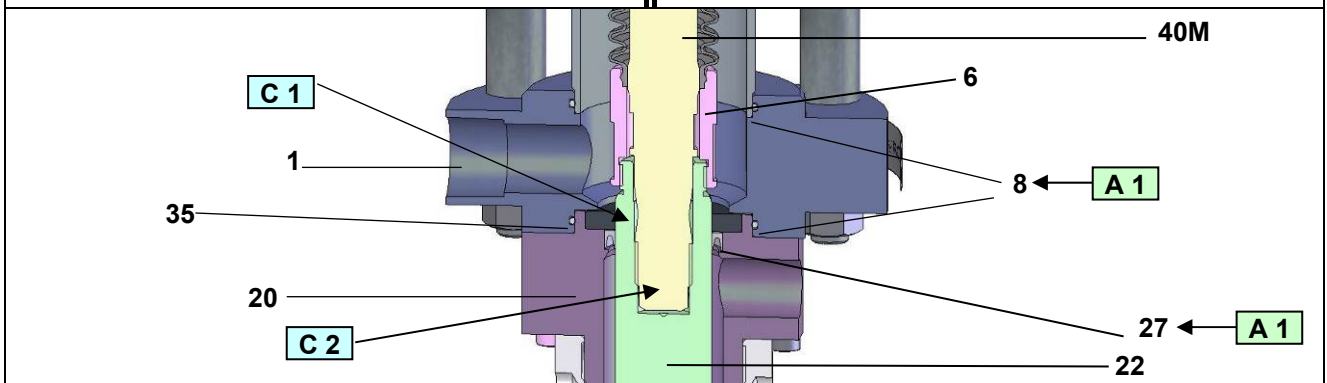
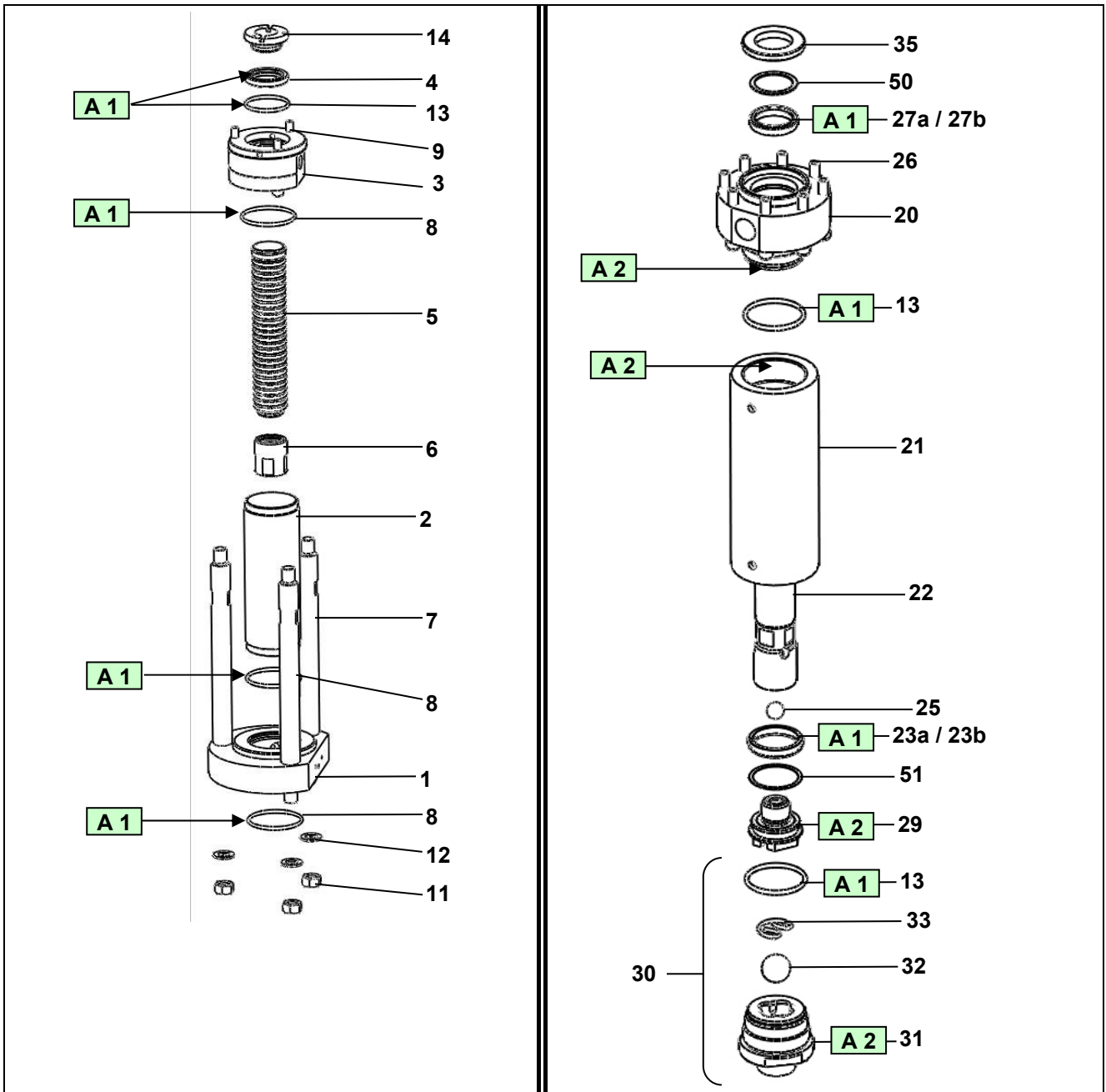
Das Materialteil (B) mit dem Ansaugteil (A) verbinden.



**Bevor Sie alle Teile wieder zusammen schrauben, beachten Sie bitte:**

- Alle Teile mit einem geeigneten Lösungsmittel reinigen,
- Falls notwendig, neue Dichtungen einsetzen, nachdem sie mit PTFE-Fett eingefettet worden sind,
- Kolben und Zylinderinneres einfetten, um die Dichtringe bei der Montage nicht zu verletzen,
- Falls notwendig, installieren Sie neue Teile.

# MONTAGEHINWEISE (HYDRAULIKTEIL F260)

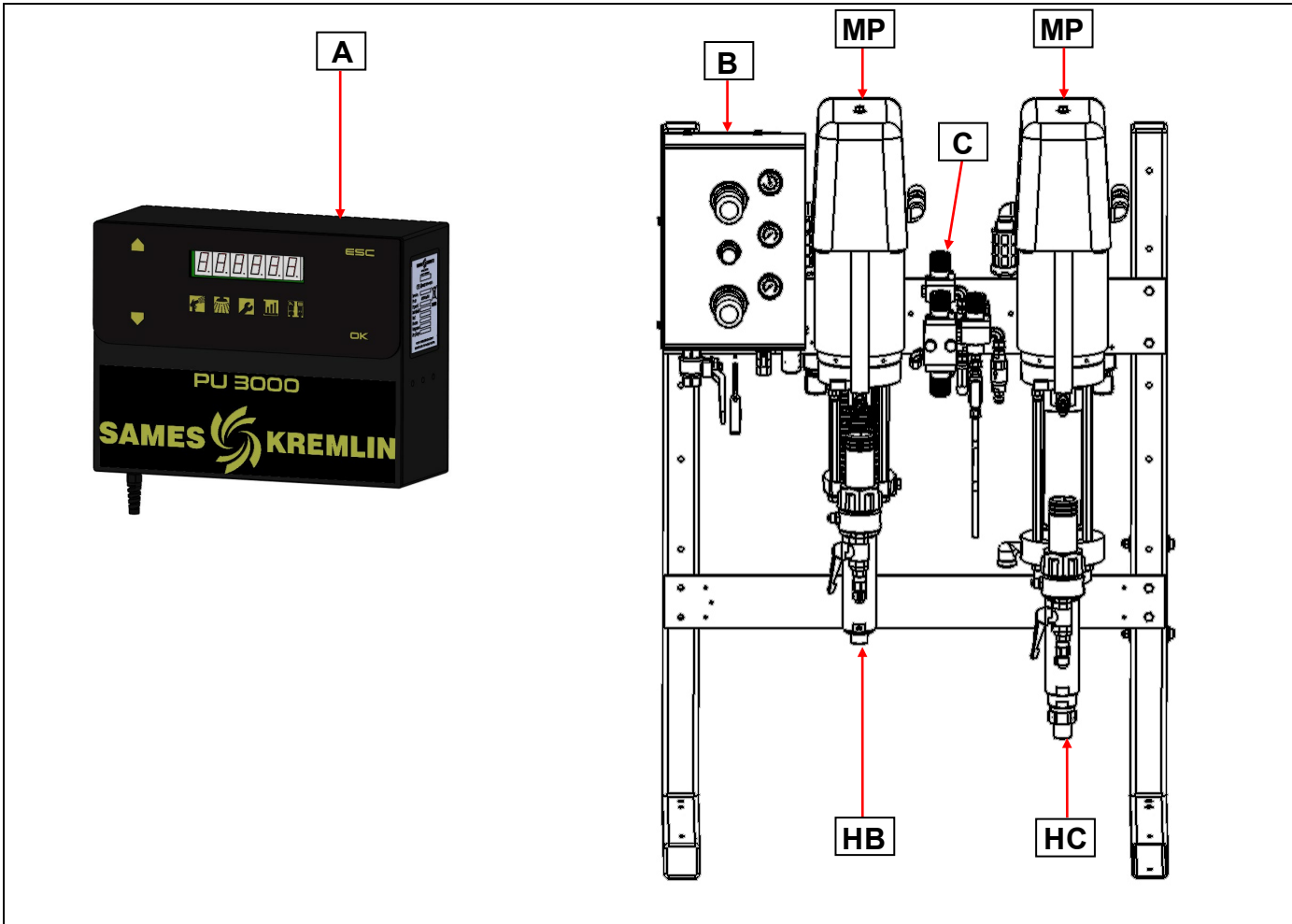


Pos.	Montage-Hinweis	Bezeichnung	Artikel-Nr.
A 1	PTFE- Fett	'TECHNILUB' Fett (10 ml)	560.440.101
A 2	Grafit Fett	Dose mit Grafit Fett (450 g)	560.420.005
C 1	Mittelfester anaerober Kleber	Loctite 5772 (50 ml)	554.180.015
C 2	Niedrigfester anaerober Kleber	Loctite 222 (50 ml)	554.180.010

<p><b>Doc. 573.386.050</b>                  Date/Datum/Fecha : 24/03/22                  Annule/Cancela/                  Ersetzt/Anula : 09/10/20</p>	<p><b>Modif. / Änderung :</b>                  Mise à jour / Update / Aktualisierung                  / Actualización</p>	<p><b>Pièces de rechange</b>  <b>Spare parts list</b>  <b>Ersatzteilliste</b>  <b>Piezas de repuesto</b></p>
--	---	--

**MACHINE DE DOSAGE ELECTRONIQUE - ELECTRONIC DOSING MACHINE**  
**ELEKTRONISCHE 2K-ANLAGE - MÁQUINA DE DOSIFICACIÓN ELECTRÓNICA**

**PU 3000 AIRMIX® # 155.680.110**

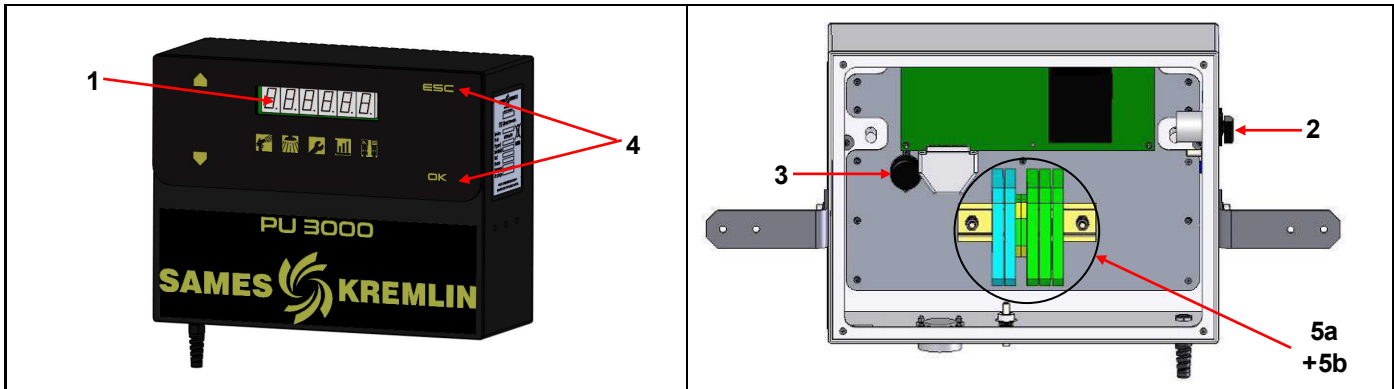


<p><b>MP</b>                  Moteur pneumatique / Air motor                  Luftmotor / Motor neumático</p>	<p><b>HB</b>                  Hydraulique Base / Base fluid section                  Basis-Hydraulikteil / Hidráulica Base</p>	<p><b>HC</b>                  Hydraulique Catalyseur / Catalyst fluid                  section / Härter-Hydraulikteil                  / Hidráulica Catalizador</p>
<b>3000 PU</b>	<b>C100</b>	<b>F100</b>
<p><b># 155.680.045</b>                  (📄 Doc. 573.387.050)</p>	<p><b># 144.960.000</b>                  (📄 Doc. 573.080.050)</p>	<p><b># 144.960.200</b>                  (📄 Doc. 573.114.050)</p>

**Option / On request / Optionen / Opción :**

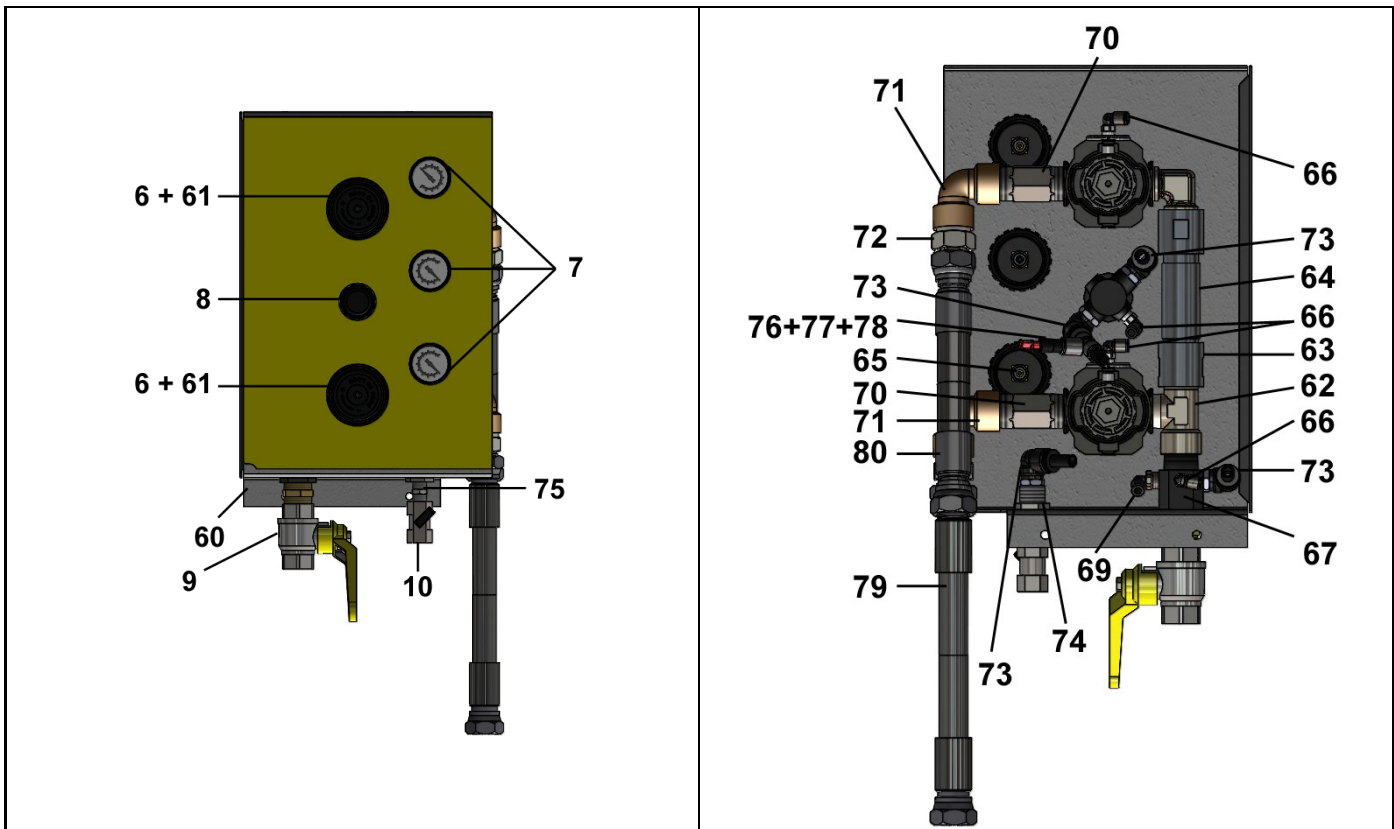
**PS :** Pompe de rinçage / Flushing pump / Spülpumpe / Bomba de limpieza

**A**      **COFFRET DE COMMANDE / CONTROL CABINET / STEUERUNGSGEHÄUSE / ARMARIO DE MANDO**  
**# 155.680.040**



Ind	#	Désignation	Description	Bezeichnung	Denominación	Qté
*1	155 680 048	Carte µ avec afficheur	µ card with display unit	Elektronische Karte mit integriertem Display	Carta µ con visualizador	1
2	901 280 226	Interrupteur	Switch	Schalter	Interruptor	1
3	901 280 193	Buzzer 24V - 100 db	Buzzer 24V - 100 db	Summer 24V - 100 dB	Sirena 24V - 100 db	1
*4	155 660 925	Ensemble capteur et aimant	Sensor and magnet assembly	Sensor und Magnet Einheit	Conjunto captador y imán	4
5a	903 050 530	Barrière Zener Z 728	Z 728 Zener barrier	Zener Barriere Z 728	Barrera Zener, tipo Z 728	3
5b	903 050 531	Barrière Zener Z 764	Z 764 Zener barrier	Zener Barriere Z 764	Barrera Zener, tipo Z 764	2

**B**      **EQUIPEMENT D'AIR / AIR SUPPLY / LUFTAUSRÜSTUNG / EQUIPO DE AIRE**

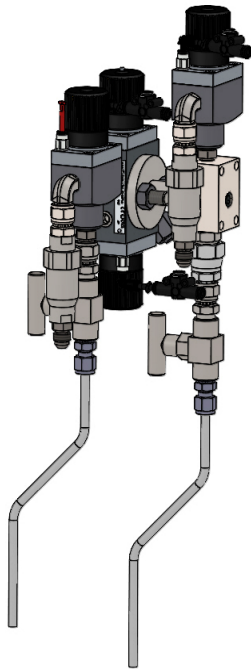


Ind	#	Désignation	Description	Bezeichnung	Denominación	Qté
*6	903 130 517	Régulateur d'air	Air regulator	Druckminderer	Manorreductor de aire	2
*7	910 011 205	Manomètre 0-10 bar	Gauge, 0-10 bar / 0-145 psi	Manometer, 0-10 bar	Manómetro, tipo 0-10 bar	3
*8	91 551	Régulateur d'air	Air regulator	Druckminderer	Manorreductor de aire	1
9	91 458	Vanne FF 3/4" G à décompression	Valve, model FF 3/4" G	Absperrhahn IG 3/4" G	Grifo, tipo HH 3/4" G	1
10	903 090 806	Vanne F 1/4" G	Valve, model F 1/4" G	Absperrhahn IG 1/4" G	Grifo, tipo H 1/4" G	1
60	055 680 013	Support	Support	Halterung	Soporte	1
61	903 130 518	Ecrou de régulateur	Regulator nut	Mutter des Reglers	Tuerca de regulador	2
62	905 121 034	Raccord té MMF conique R 3/4 - G 3/4	MMF conical tee fitting, model R 3/4 - G 3/4	AG/AG/IG T-Verschraubung konisch R 3/4 - G 3/4	Racor te MMH cónico tipo R 3/4 - G 3/4	1
63	055 680 094	Manchon d'adaptation	Sleeve adapter	Adapterhülse	Manguito de adaptación	2
64	055 680 095	Manchette Longueur 90 mm	Sleeve Length 90 mm	Manschette Länge 90 mm	Manga Longitud 90 mm	1
-	NC / NS	Joint FKM noir	FKM seal, black	Dichtung FKM schwarz	Junta FKM negro	2
65	905 120 921	Raccord F G 1/8 - T 4x6	Fitting, model F G 1/8 - T 4x6	Doppelnippel, IG G 1/8 - T 4x6	Racor, tipo H G 1/8 - T 4x6	3
66	905 120 902	Coude G 1/8 - T 4x6	Elbow, model G 1/8 - T 4x6	Winkel G 1/8 - T 4x6	Codo, tipo G 1/8 - T 4x6	4
67	210 005	Nourrice	Distribution block	Verteilerblock	Repartidor	1
68	552 465	Mamelon MM 3/4"	Nipple, model double male 3/4"	Nippel, AG/AG 3/4"	Pivote de centrado, tipo MM 3/4"	1
69	905 270 905	Coude G 1/4 T 4x6	Elbow, model G 1/4 - T 4x6	Winkel G 1/4 - T 4x6	Codo, tipo G 1/4 - T 4x6	1
-	906 333 106	Bouchon 1/8 G	Plug, model 1/8 G	Stopfen, 1/8 G	Tapón, tipo 1/8 G	1
70	055 581 401	Mamelon inox 3/4	Nipple, stainless steel	Nippel, Edelstahl 3/4	Unión, tipo 3/4 de inox	2
71	552 429	Coude FF 3/4"	Elbow, model FF 3/4"	Winkel IG/IG 3/4"	Codo, tipo HH 3/4"	2
72	050 102 634	Raccord MM 3/4 - 3/4 NPS	Fitting, model double male 3/4 - 3/4 NPS	Doppelnippel AG/AG 3/4 - 3/4 NPS	Racor, tipo MM 3/4 - 3/4 NPS	2
73	905 230 002	Coude 1/4 G	Elbow, model 1/4 G	Winkel G 1/4	Codo, tipo 1/4 G	4
74	905 210 301	Traversée de cloison	Separating wall bushing	Trennwand - durchführung	Pasa muros	1
75	050 102 213	Raccord MM 8x13	Fitting, model double male 8x13	Doppelnippe AG/AG 8x13	Racor, tipo MM 8x13	1
-	903 130 604	Ecrou de fixation détenteur	Regulator mounting nut	Befestigungsmutter für den Druckminderer	Tuerca de fijación regulador	1
76	905 120 969	Té égal T 8 x 10	Tee, model T 8 x 10	T-Stück, T 8 x 10	Te, tipo T 8 x 10	1
77	905 120 977	Réduction	Reducer	Reduzienippe	Reducción	1
78	905 120 924	Bouchon	Plug	Stopfen	Tapón	1
79	055 680121	Tuyau d'alimentation Longueur : 1,4m	Supply hose, 1.4m long.	Zuleitungsschlauch Länge: 1,4m	Tubería de alimentación 1,4 de largo	1
80	76 881	Flexible 3/4 BSP Longueur : 0,9m	Hose, model 3/4 BSP 0.9m long	Schlauch 3/4 BSP Länge 0,9m	Tubería, tipo 3/4 BSP 0,9m de largo	1
-	539 280 104	Tuyau PU Ø 7 x 10 Longueur : 10m	PU hose, Ø 7 x 10, 10m long.	Schlauch PU Ø 7 x 10 Länge 10m	Tubería PU Ø 7 x 10 10m de largo	1

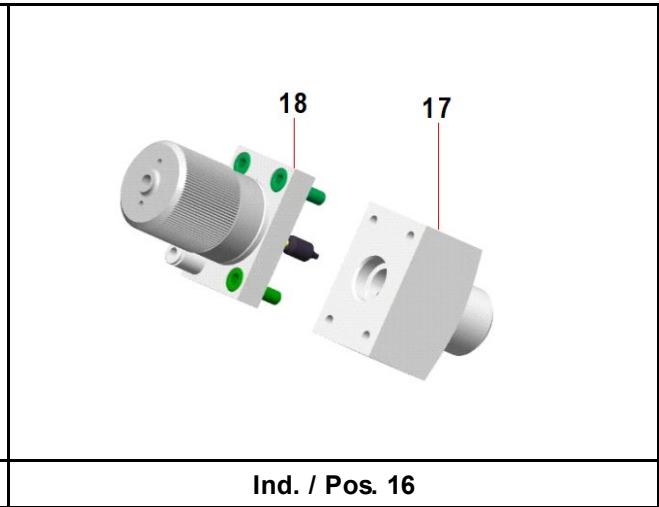
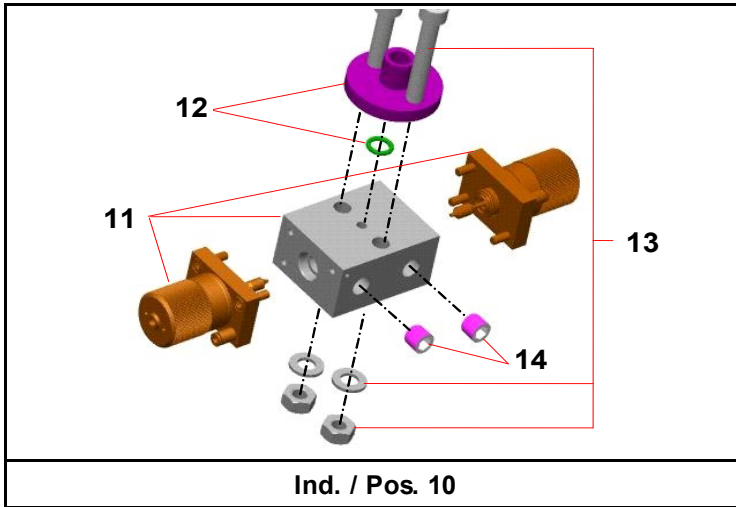
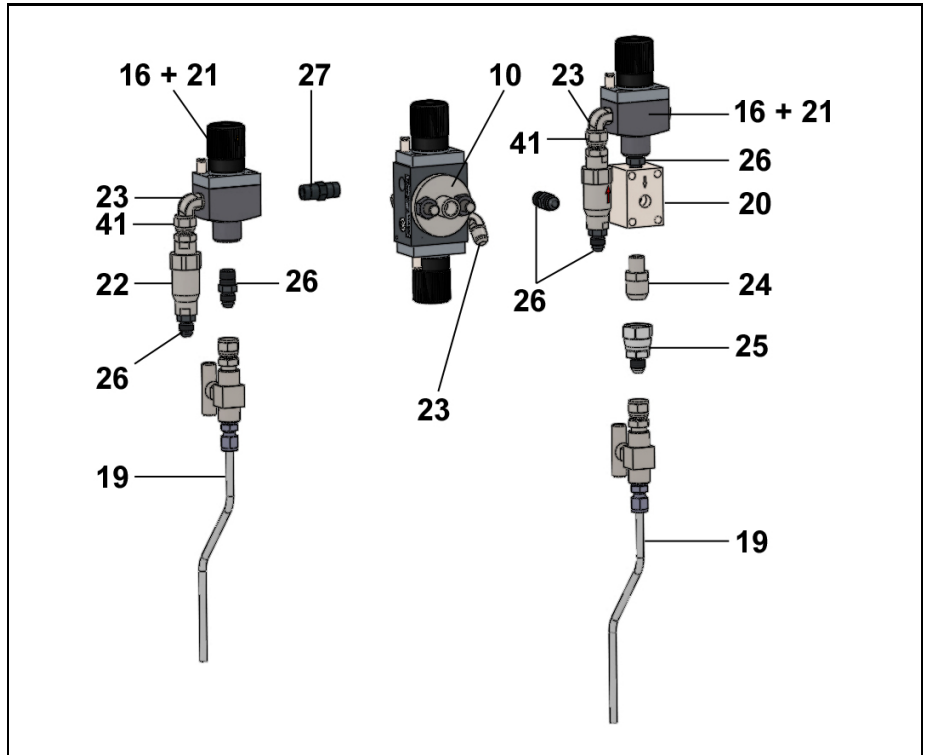


Ind	#	Désignation	Description	Bezeichnung	Denominación	Qté
-	NC / NS	Tuyau PU Ø 8 x 10 Longueur : 25m	PU hose, Ø 8 x 10, 25m long.	Schlauch PU Ø 8 x 10 Länge 25m	Tubería PU Ø 8 x 10 25m de largo	1
-	NC / NS	Flexible PU noir	PU hose, black	PU-Schlauch, schwarz	Tubería PU, negra	1

**C EQUIPEMENT PRODUIT / MIXING UNIT / MISCHEREINHEIT / PARTE PRODUCTO**

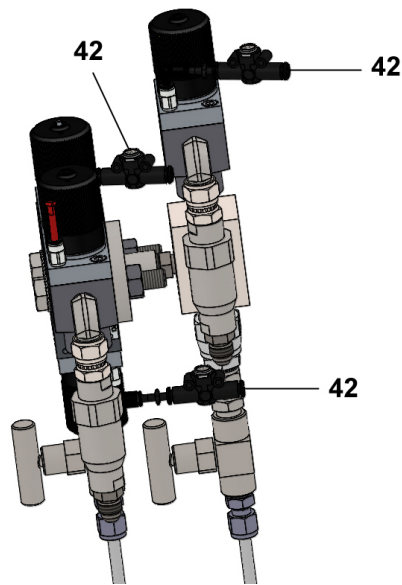


Doc. 573.187.050 & 573.188.050

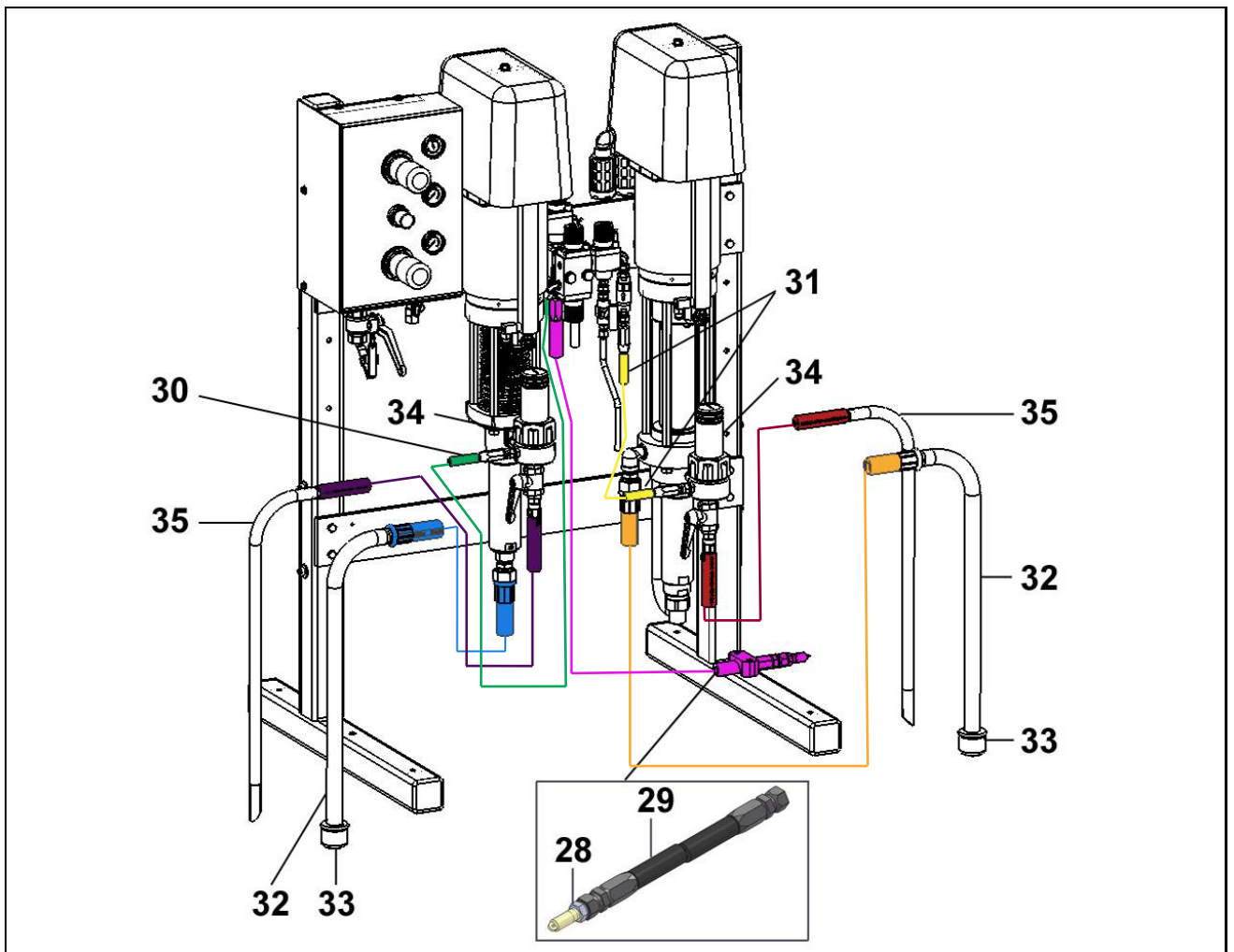




Ind	#	Désignation	Description	Bezeichnung	Denominación	Qté
10	-	<b>Changeur de teintes (Doc. 573.187.050)</b>	<b>Color changer (Doc. 573.187.050)</b>	<b>Farbwechselblock (Dok. 573.187.050)</b>	<b>Cambiador de colores (Doc. 573.187.050)</b>	1
11	155 535 350	▪ Module d'extrémité AIRMIX® GT 200 bar (pour machine dont le numéro de série est > à 15T1003)	▪ GT AIRMIX® end module, model 200 bar/2900 psi (for machine which part number is > to 15T1003)	▪ Unteres Modul GT 200 bar (für Maschine mit der Seriennummer > 15T1003)	▪ Modulo de extremidad AIRMIX® GT 200 bar (para máquina cuyo número de serie es superior a 15T1003)	1
12	155 535 500	▪ Bride de sortie équipée	▪ Outlet flange assembly	▪ Ausgangsflansch, kpl	▪ Brida de salida equipada	1
13	155 535 610	▪ Ensemble 2 tirants	▪ Set of 2 tie-rods	▪ Verbindungsbolzen (Satz mit 2 Stück)	▪ Conjunto de 2 tirantes	1
14	906 314 211	▪ Bouchon 1/4" inox	▪ Plug, model 1/4", stainless steel	▪ Blindstopfen 1/4", Edelstahl	▪ Tapón, tipo 1/4" de inox	2
*16	155 528 010	Clapet GT 200 bar	GT valve, 200 bar/2900 psi	Ventil GT 200 bar	Válvula GT 200 bar	2
17	055 528 001	▪ Corps	▪ Body	▪ Körper	▪ Cuerpo	1
*18	155 535 315	▪ Vanne AIRMIX® GT 200 bar (Doc. 573.188.050) (pour machine dont le numéro de série est > à 15T1003)	▪ GT AIRMIX® valve, 200 bar / 2900 psi (Doc. 573.188.050) (for machine which part number is > to 15T1003)	▪ AIRMIX®-Ventil GT 200 bar (Dok. 573.188.050) (für Maschine mit der Seriennummer > 15T1003)	▪ Válvula AIRMIX® GT 200 bar (Doc. 573.188.050) (para máquina cuyo número de serie es superior a 15T1003)	2
*19	155 680 025	Ensemble robinet-pointeau	Needle-valve assembly	Nadelventil-Einheit	Conjunto grifo-válvula	2
20	055 660 070	Bloc d'injection	Injection unit	Injektions-Block	Bloque de inyección	1
21	055 528 002	Bouchon pour clapet	Plug for valve	Blindstopfen für Ventil	Tapón para válvula	1
*22	155 660 120	Clapet AR inox 200 bar	Non return valve, stainless steel, 200 bar / 2900.6 psi	Rückschlagventil, Edelstahl, 200 bar	Válvula AR de inox 200 bar	2
23	905 210 602	Raccord coudé inox (M 1/4 NPT - M 1/2 JIC)	Elbow fitting, stainless steel (double male, 1/4 NPT - # 5 JIC)	Winkelnippel, Edelstahl (AG 1/4 NPT - AG 1/2 JIC)	Racor acodado de inox (M 1/4 NPT - M 1/2 JIC)	3
24	905 210 512	Raccord produit droit M 1/4 G - M 3/4 JIC	Straight fluid fitting (double male, 1/4 NPT - # 8 JIC)	Gewindenippel (AG 1/4 NPT - AG 3/4 JIC)	Racor producto recto (M 1/4 NPT - M 3/4 JIC)	1
25	905 160 219	Raccord tournant inox M 1/2 JIC - F 3/4 JIC	Swivel fitting, stainless steel, model M 1/2 JIC - F 3/4 JIC	Drehanschluss aus Edelstahl AG 1/2 JIC - IG 3/4 JIC	Racor giratorio de inox, tipo M 1/2 JIC - H 3/4 JIC	1
26	550 636	Raccord inox M 1/4 G - M 1/2 JIC	Fitting, stainless steel, model double male, 1/4 G - # 5 JIC	Anschluss, Edelstahl AG 1/4 G - AG 1/2 JIC	Racor de inox, tipo M 1/4 G - M 1/2 JIC	5
27	551 600	Raccord inox MM 1/4"	Fitting, stainless steel, model double male 1/4"	Anschluss aus Edelstahl AG/AG 1/4"	Racor de inox, tipo MM 1/4"	1
41	905 160 218	Raccord tournant inox M 1/4 G - F 1/2 JIC	Swivel fitting, stainless steel, model M 1/4 G - F 1/2 JIC	Drehanschluss aus Edelstahl AG 1/4 G - IG 1/2 JIC	Racor giratorio de inox, tipo M 1/4 G - H 1/2 JIC	2

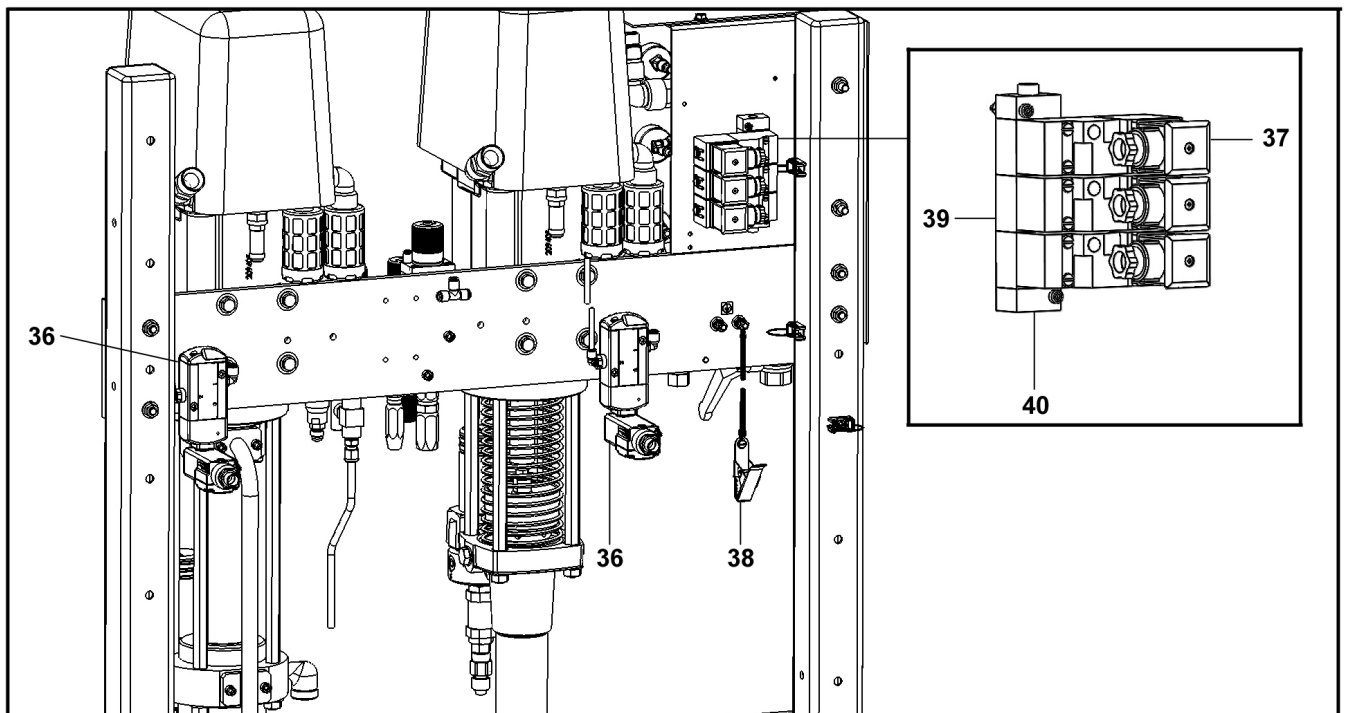


Ind	#	Désignation	Description	Bezeichnung	Denominación	Qté
42	155 680 085	Clapet AR Ø 4	Non-return valve, Ø 4	Rückschlagventil, Ø 4	Válvula AR Ø 4	3



Ind	#	Désignation	Description	Bezeichnung	Denominación	Qté
28	906 314 217	Raccord inox M 3/4 JIC - M 1/2 JIC	Fitting, stainless steel, model double male, # 8 JIC - # 5 JIC	Anschluss aus Edelstahl, AG 3/4 JIC - AG 1/2 JIC	Racor de inox, tipo M 3/4 JIC - M 1/2 JIC	1
*29	155 660 080	Ensemble mélangeur souple (1m - 375 bar)	Flexible mixer assembly (1 m - 375 bar / 5440 psi)	Mischer-Schlauch mit Anschlüssen (1m - 375 bar)	Conjunto mezclador flexible (1m - 375 bar)	1

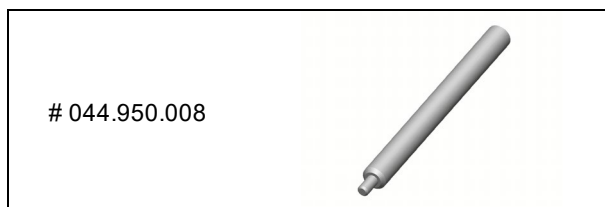
Ind	#	Désignation	Description	Bezeichnung	Denominación	Qté
*30	050 450 102	Tuyau produit (Ø 6,35 mm, long. 1 m, raccord acier traité, 240 bar)	Fluid hose (6.35 mm / 0.25" dia, 1 m / 3.28 ft long, treated steel hose, 240 bar / 3481 psi)	Materialschlauch (Ø 6,35 mm, Länge. 1 m, Anschluss aus behandeltem Stahl, 240 bar)	Tubería producto (Ø 6,35 mm, 1 m de largo, racor de acero tratado, 240 bar)	1
*31	050 452 001	Tuyau CATA (PTFE, Ø 6,35 mm, long. 1 m, 250 bar)	CATA hose (PTFE, 6.35 mm / 0.25" dia, 1 m / 3.28ft long, 250 bar / 3625 psi)	Härter Schlauch (PTFE, Ø 6,35 mm, Länge 1 m, 250 bar)	Tubería CATA (PTFE, Ø 6,35 mm, 1 m de largo, 250 bar)	1
32	149 596 150	Canne d'aspiration Ø 25	Suction rod Ø 25	Saugschlauch Ø 25	Caña de aspiración Ø 25	2
*33	149 596 152	▪ Crépine Ø 25	▪ Strainer Ø 25	▪ Siebkorb Ø 25	▪ Piña Ø 25	2
34	155 580 400	Filtre AIRLESS® inox 3/8 (Doc. 573.299.050)	AIRLESS filter model 3/8, stainless steel (Doc. 573.299.050)	AIRLESS® Filter 3/8, Edelstahl (Dok. 573.299.050)	Filtro AIRLESS® de inox, tipo 3/8 (Doc. 573.299.050)	2
35	049 596 000	Canne de purge inox	Drain rod, stainless steel	Entleerungsschlauch, Edelstahl	Caña de purga de inox	2
-	910 090 101	Eprouvette (2 litres)	Beaker (2 liters / 0.53 US gal)	Messzylinder (2 Liter)	Probeta (2 litros)	2



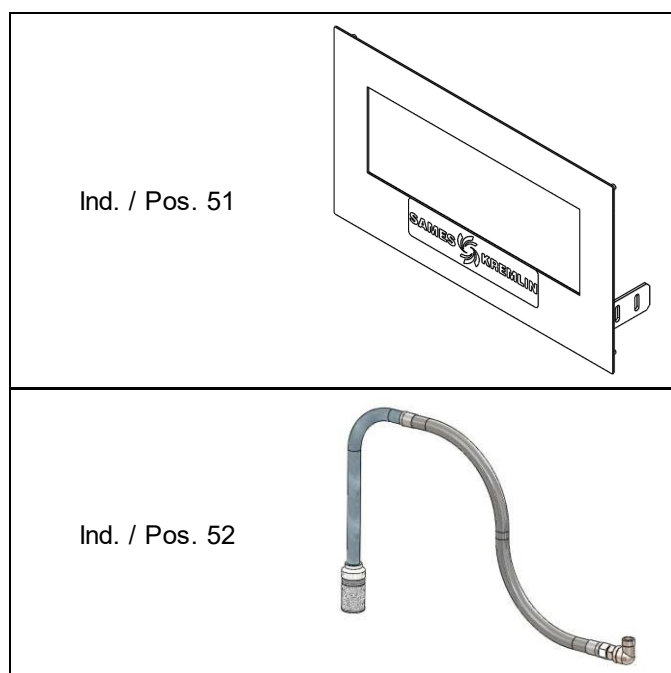
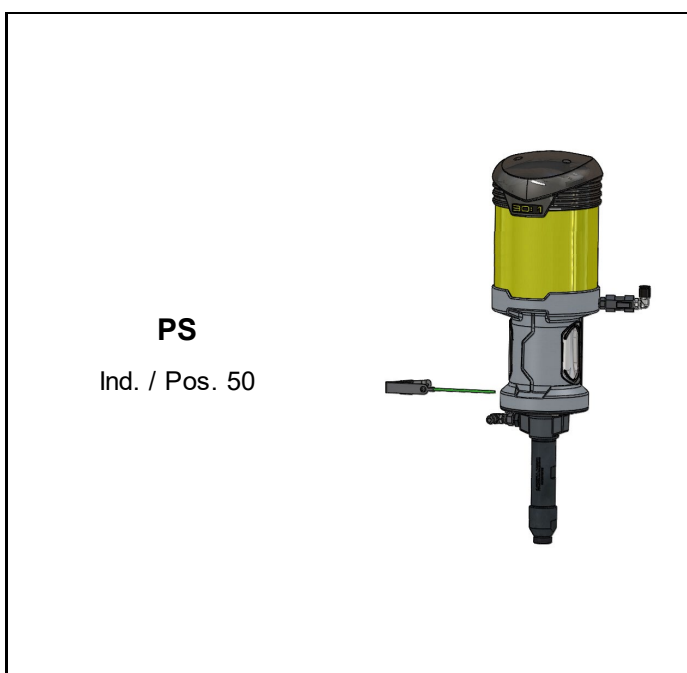
Ind	#	Désignation	Description	Bezeichnung	Denominación	Qté
36	055 660 074	Electrovannes ATEX 24V	Electrovalves, ATEX 24V	Elektroventile, ATEX 24V	Electroválvulas ATEX 24V	2
37	903 050 529	Electrovannes ATEX	ATEX electrovalves	ATEX Elektroventile	Electroválvulas ATEX	3
38	901 180 024	Câble de mise à la terre (Lg. 5m) avec rondelle et vis	Cable ground (5 m / 197" length) with washer and screw	Erdungskabel (5 m) mit scheibe und Schraube	Cable de puesta a tierra (5m de largo) con arandela y tornillo	1
39	903 050 517	Embase	Base	Grundplatte	Base	1
40	903 050 518	Embase	Base	Grundplatte	Base	1

## ACCESSOIRES - ACCESSORIES - ZUBEHÖR - ACCESORIOS

Ind	#	Désignation	Description	Bezeichnung	Denominación	Qté
-	149 990 020	Flacon de lubrifiant T (125 ml)	T lubricant (125 ml / 4.4 oz)	Spülmittel "T" (125 ml)	Recipiente de lubricante T (125 ml)	1
-	044 950 008	Clé pour cuve presse-garniture	Wrench for wetting-cup	Schlüssel für Spülmitteltasse	Llave para prensa-estopa	1



## OPTION - ON REQUEST - OPTIONEN - OPCIÓN



Ind	#	Désignation	Description	Bezeichnung	Denominación	Qté
50	151 145 090	Pompe de rinçage pour pompe PU 3000, modèle 30-C25 (Doc. 573.438.050)	Flushing pump for PU 3000 pump, model 30-C25 (Doc. 573.438.050)	Spülpumpe für 2-K-Anlage PU 3000, Modell 30-C25 (Dok. 573.438.050)	Bomba de limpieza para bomba PU 3000, tipo 30-C25 (Doc. 573.438.050)	1
51	155 660 340	Kit commande en cabine	Booth control kit	Set für Kabinensteuerung	Kit mando en cabina	1
52	149 597 101	Kit canne d'aspiration 1"	Suction rod kit, model 1"	Saugschlauch 1"	Kit caña de aspiración 1"	1
-	149 990 020	Flacon de lubrifiant T (125 ml)	T lubricant (125 ml / 4.4 oz)	Spülmittel « T » (125 ml)	Recipiente de lubricante T (125 ml)	1

\* Pièces de maintenance préconisées.

\* Preceding the index number denotes a suggested spare part.

\* Bezeichnete Teile sind empfohlene Ersatzteile.

\* Piezas de mantenimiento preventivas.

N C : Non commercialisé.

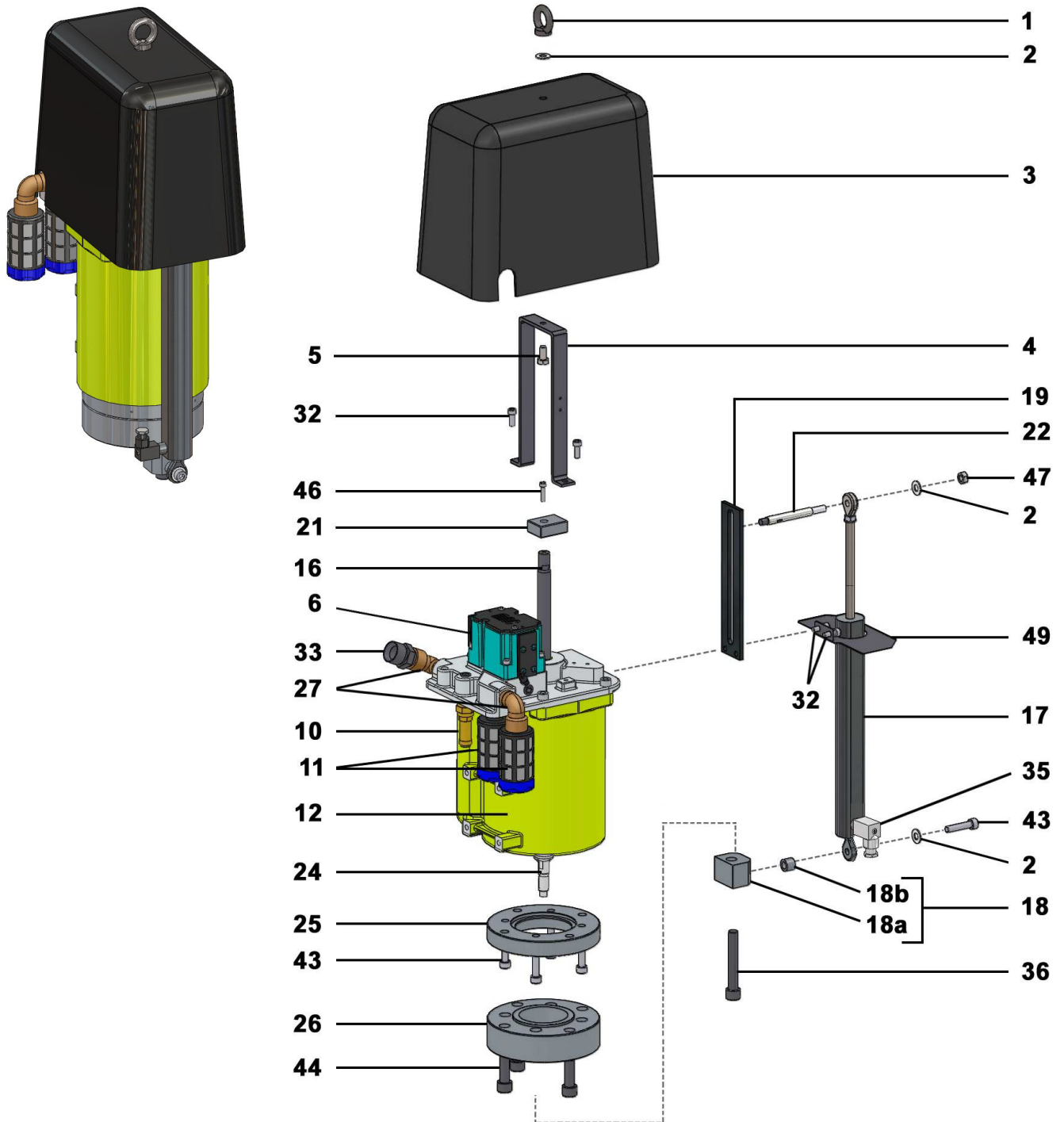
N S : Denotes parts are not serviceable.

N S : Bezeichnete Teile gibt es nicht einzeln, sondern nur komplett.

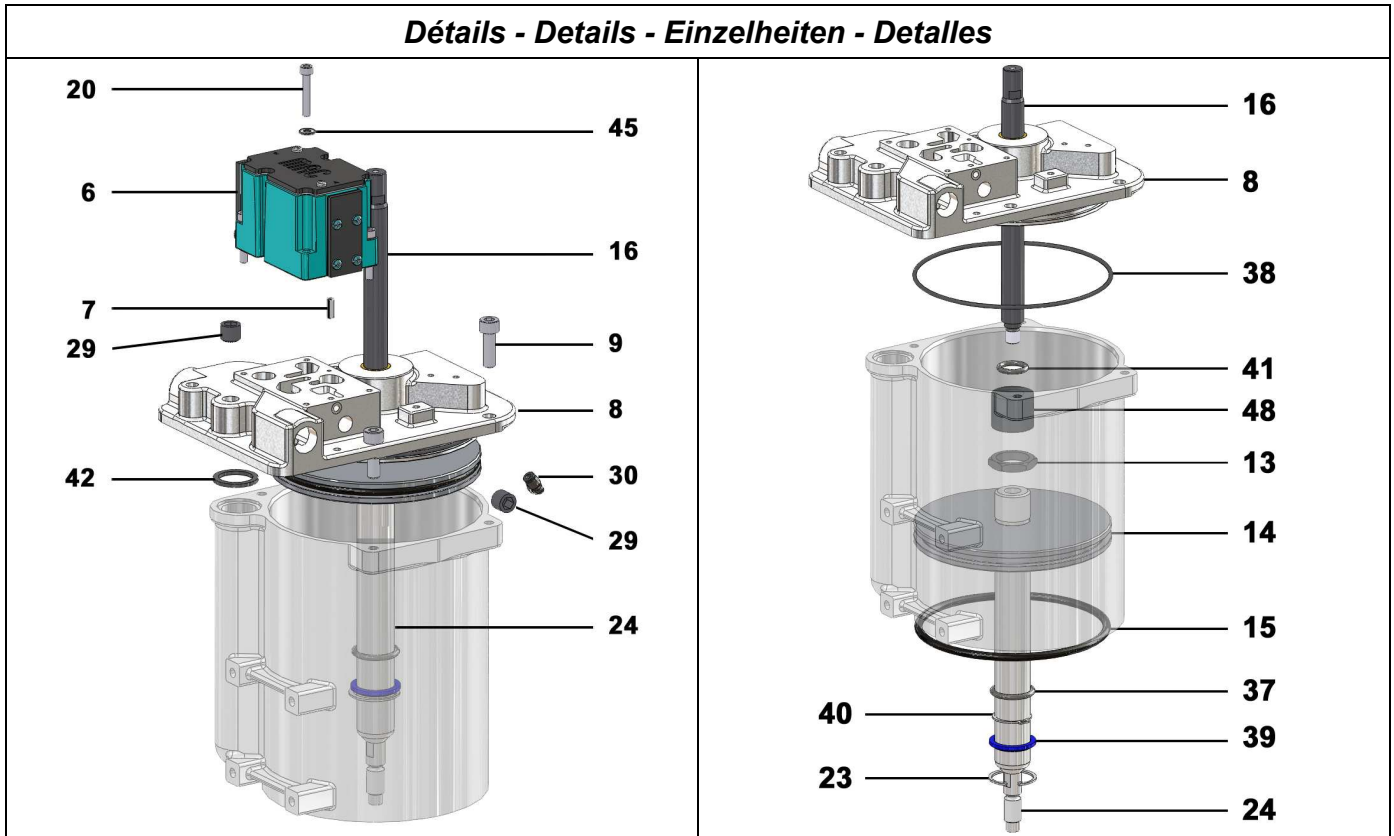
N S : no suministrado.

<p><b>Doc. 573.387.050</b>                  Date/Datum/Fecha : 14/11/19                  Annule/Cancel/                  Ersetzt/Anula : 16/01/14</p>	<p><b>Modif. / Änderung :</b>                  Mise à jour / Update / Aktualisierung                  / Actualización</p>	<p><b>Pièces de rechange</b>  <b>Spare parts list</b>  <b>Ersatzteilliste</b>  <b>Piezas de repuesto</b></p>
---	---	--

**PU 3000 : MOTEUR A AIR / AIR MOTOR / LUFTMOTOR / MOTOR DE AIRE**  
**Mod. 3000 # 155.680.045**



## Détails - Details - Einzelheiten - Detalles



Ind	#	Désignation	Description	Bezeichnung	Denominación	Qté
1	91 421	Anneau de levage	Hoisting ring	Ringsschraube	Anillo de sujeción	1
2	963 040 019	Rondelle MU 8	Washer, model MU 8	Scheibe, MU 8	Arandela, tipo MU 8	3
3	NC / NS	Capot	Cover	Haube	Capó	1
4	210 286	Etrier	U-Bolt	Halterung	Tirante	1
5	NC / NS	Vis HM 8 x 16	Screw, model HM 8 x 16	Schraube, HM 8 x 16	Tornillo, tipo HM 8 x 16	1
*6	146 310 092	Distributeur 4/2	Distributor, model 4/2	4/2 Wege Pneum. Ventil	Distribuidor, tipo 4/2	1
7	NC / NS	Goupille	Pin	Splint	Pasador	1
8	NC / NS	Couvercle	Cover	Deckel	Tapa	1
9	88 152	Vis CHc M 8 x 25	Screw, model CHc M 8 x 25	Schraube, CHc M 8 x 25	Tornillo, tipo CHc M 8 x 25	4
*10	903 080 401	Soupape de sécurité	Safety valve	Sicherheitsventil	Válvula de seguridad	1
*11	146 310 091	Silencieux	Muffler	Schalldämpfer	Silenciador	2
12	209 405	Cylindre	Cylinder	Zylinder	Cilindro	1
13	210 442	Ecrou	Nut	Mutter	Tuerca	1
*14	209 407	Piston	Piston	Kolben	Pistón	1
15	NC / NS	Joint torique (piston)	O-Ring (piston)	O-Ring Dichtung (Kolben)	Junta tórica (pistón)	1
16	210 443	Tige d'inversion	Reversing rod	Umsteuerstange	Eje de inversión	1
*17	91 519	Capteur de déplacement	Movement sensor	Linearpotentiometer	Captador de movimiento	1
*18	155 680 016	Support capteur & entretoise	Sensor support & spacer	Halterung Potentiometer & Distanzstück	Soporte captador & Tirante	1
18a	NC / NS	▪ Support capteur	▪ Sensor support	▪ Poti-Anschluss	▪ Soporte captador	1
18b	055 680 018	▪ Entretoise	▪ Spacer	▪ Distanzstück	▪ Tirante	1

Ind	#	Désignation	Description	Bezeichnung	Denominación	Qté
19	055 680 008	Guide pour capteur	Guide for sensor	Potentiometer Führung	Guía para captador	1
20	NC / NS	Vis CHc M 5 x 30	Screw, model CHc M 5 x 30	Schraube, CHc M 5 x 30	Tornillo, tipo CHc M 5 x 30	4
21	055 680 051	Entraînement capteur	Sensor driving	Potentiometer Mitnehmer	Arrastre captador	1
22	055 680 004	Témoin de course	Stroke detector	Hubanzeiger	Téstigo de recorrido	1
23	NC / NS	Circlips	Ring	Sicherungsring	Anillo truarc	1
24	055 680 011	Tige de piston	Piston rod	Kolbenstange	Eje de pistón	1
25	209 600	Bride liaison	Connecting flange	Verbindungsflansch	Brida conexión	1
26	055 680 002	Bride accouplement	Coupling flange	Kupplungsflansch	Brida acoplamiento	1
27	NC / NS	Coude MF 1/2"	Elbow, model MF 1/2"	Winkelnippel, AG/IG 1/2"	Codo, tipo MH 1/2"	2
29	906 333 102	Bouchon 1/4" G	Plug, model 1/4" G	Stopfen, 1/4" G	Tapón, tipo 1/4" G	2
30	552 260	Raccord coudé M5	Elbow fitting, model M5	Winkelnippel M5	Racor acodado, tipo M5	1
32	933 151 196	Vis CHc M 6 x 16	Screw, model CHc M 6 x 16	Schraube, CHc M 6 x 16	Tornillo, tipo CHc M 6 x 16	4
33	NC / NS	Adaptateur M 1/2" G - M 3/4" BSP	Adaptator, model double male, 1/2" G - 3/4" BSP	Anschluss, AG 1/2" G - AG 3/4" BSP	Adaptador, tipo M 1/2" G - M 3/4" BSP	1
35	91 517	Connecteur	Connector	Stecker	Conectador	1
36	NC / NS	Vis CHc M 12 x 75	Screw, model CHc M 12 x 75	Schraube, CHc M 12 x 75	Tornillo, tipo CHc M 12 x 75	1
37	NC / NS	Joint NBR	NBR seal	NBR Dichtung	Junta NBR	1
38	NC / NS	Joint torique	O-Ring	O-Ring Dichtung	Junta tórica	1
39	NC / NS	Joint racleur	Scraper seal	Abstreifring	Junta rascadora	1
40	NC / NS	Circlips	Ring	Sicherungsring	Anillo truarc	1
41	NC / NS	Joint	Seal	Dichtung	Seal	1
42	NC / NS	Joint plat	Flat seal	Flachdichtung	Junta plana	1
43	930 151 446	Vis CHc M 8 x 35	Screw, model CHc M 8 x 35	Schraube, CHc M 8 x 35	Tornillo, tipo CHc M 8 x 35	5
44	NC / NS	Vis CHc M 12 x 35	Screw, model CHc M 12 x 35	Schraube, CHc M 12 x 35	Tornillo, tipo CHc M 12 x 35	3
45	NC / NS	Rondelle WZ 5	Washer, model WZ 5	Scheibe, M5	Arandela, tipo WZ 5	4
46	933 151 275	Vis CHc M 5 x 20	Screw, model CHc M 5 x 20	Schraube, CHc M 5 x 20	Tornillo, tipo CHc M 5 x 20	1
47	953 010 019	Ecrou HM 8	Nut, model HM 8	Mutter, HM 8	Tuerca, tipo HM 8	1
48	NC / NS	Cale de réglage	Adjustment block	Scheiben für Höenpassung	Cuña de ajuste	1
49	NC / NS	Plaque complément de capot	Cover plate complement	Führungspplatte für Haube	Placa complemento de capó	1

Ind	#	Désignation	Description	Bezeichnung	Denominación	Qté
*	<b>146 310 090</b>	<b>Pochette de joints moteur (Ind. 15, 23, 37, 38, 39, 40, 41, 42)</b>	<b>Seal kit air motor (Ind. 15, 23, 37, 38, 39, 40, 41, 42)</b>	<b>Dichtungssatz für Luftmotor (Pos. 15, 23, 37, 38, 39, 40, 41, 42)</b>	<b>Bolsa de juntas motor (Índ. 15, 23, 37, 38, 39, 40, 41, 42)</b>	<b>1</b>

\* Pièces de maintenance préconisées.

\* Preceding the index number denotes a suggested spare part.

\* Bezeichnete Teile sind empfohlene Ersatzteile.

\* Piezas de mantenimiento preventivas.

N C : Non commercialisé.

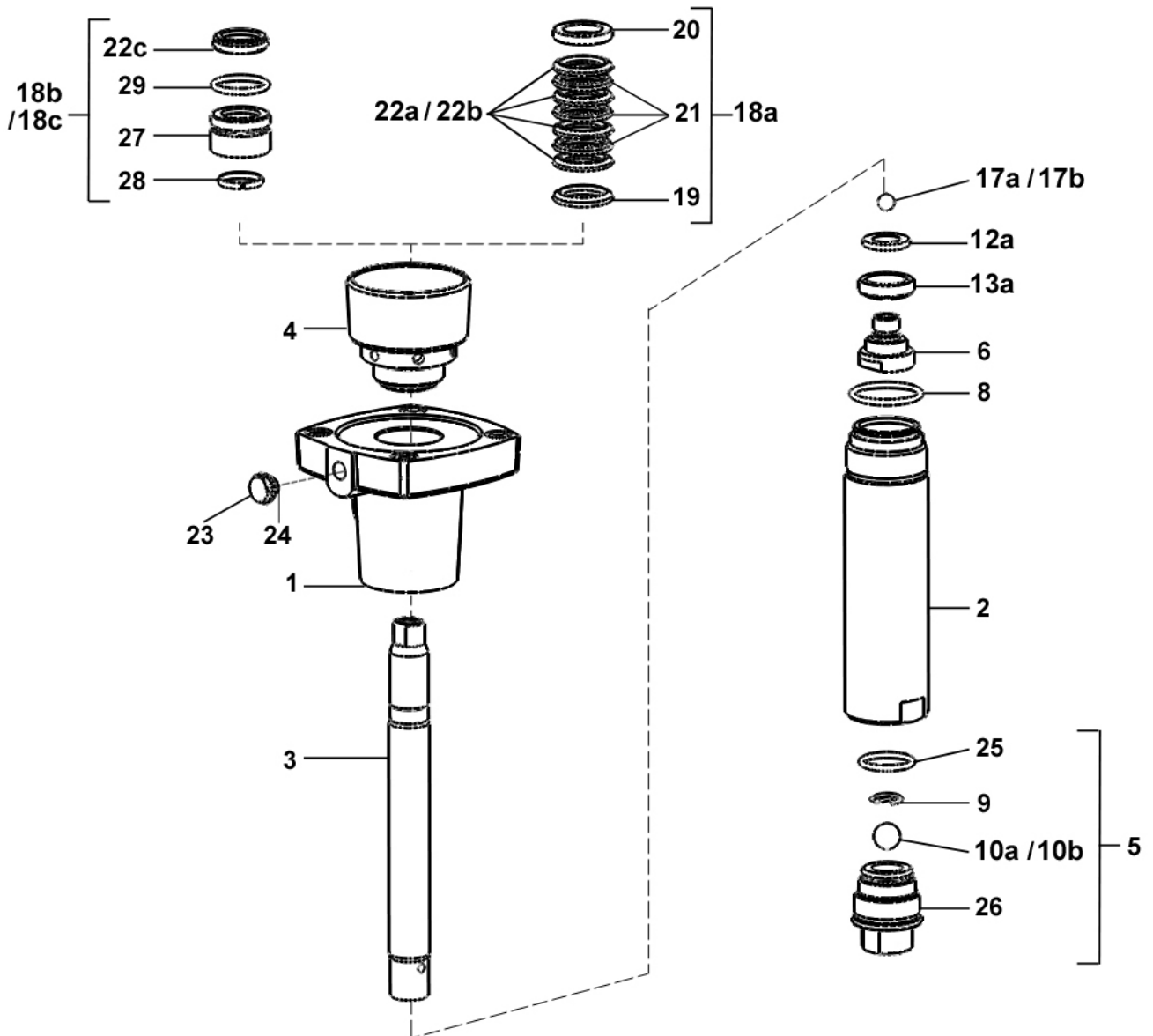
N S : Denotes parts are not serviceable.

N S : Bezeichnete Teile gibt es nicht einzeln, sondern nur  
komplett.

N S : no suministrado.

<b>Doc. 573.080.050</b> Date/Datum/Fecha : 06/09/21 Annule/Cancela/ Ersetzt/Anula : 11/06/18	<b>Modif. / Änderung :</b> Ind. / Pos. 12b : 044 960 007 → NC / NS Ind. / Pos. 13b : 044 960 008 → NC / NS	<b>Pièces de rechange</b> <b>Spare parts list</b> <b>Ersatzteilliste</b> <b>Piezas de repuesto</b>
---	--	---

<b>HYDRAULIQUE, modèle C100</b> <b>(garniture mobile avec joint GT)</b>	<b>FLUID SECTION, model C100</b> <b>(mobile packing with GT seal)</b>	<b>#</b>
<b>HYDRAULIKTEIL, Modell C100</b> <b>(mobile Packung mit GT-Dichtungsring)</b>	<b>HIDRÁULICA, tipo C100</b> <b>(guarnición móvil con junta GT)</b>	<b>144.960.000</b>





**Hydraulique avec joint GT (à partir de la pompe N° série : 905 600)**  
**Fluid section with GT seal (from pump serie N°: 905 600)**  
**Hydraulikteil mit GT-Dichtungsring (ab Pumpe Serien-Nr. 905.600)**  
**Hidráulica con junta GT (a partir de la bomba con el N° de serie : 905 600)**

Ind	#	Désignation	Description	Bezeichnung	Denominación	Qté
1	044 960 001	Bride supérieure	Upper flange	oberer Flansch	Brida superior	1
*2	044 960 002	Cylindre	Cylinder	Materialzylinder	Cilindro	1
*3	044 960 003	Piston	Piston	Materialkolben	Pistón	1
4	044 950 004	Cuve presse-garniture	Wetting-cup	Spülmitteltasse	Cubeta prensa-guarnición	1
<b>5</b>	<b>044 950 010</b>	<b>Clapet d'aspiration assemblé</b>	<b>Suction valve assembly</b>	<b>Ansaugventil, komplett</b>	<b>Válvula aspiración completa</b>	<b>1</b>
9	044 550 029	▪ Jonc	▪ Rush	▪ Sicherungsring	▪ Anillo de retención bola	1
10a	907 414 242	▪ Bille Ø 16, inox 440C	▪ Ball Ø 16 (5/8"), stainless steel 440C	▪ Kugel, Ø 16, Edelstahl 440C	▪ Bola Ø 16 de inox 440C	1
25	050 040 318	▪ Joint torique	▪ O Ring	▪ O-Ring	▪ Junta tórica	1
26	NC / NS	▪ Corps de clapet	▪ Valve body	▪ Saugventil	▪ Cuerpo de válvula	1
*6	044 960 215	Clapet de refoulement	Exhaust valve	Druckventil	Válvula de expulsión	1
8	050 040 317	Joint torique	O Ring	O-Ring	Junta tórica	1
12a	044 960 204	Rondelle GT	Washer GT	Scheibe, GT	Arandela GT	1
13a	909 150 215	Joint GT inférieur (garniture mobile)	Seal GT lower (mobile packing)	GT Dichtung (mobile Packung)	Junta GT inferior (guarnición móvil)	1
17a	907 414 223	Bille Ø 9,52, inox 440C	Ball Ø 9,52 (3/8"), stainless steel 440C	Kugel, Ø 9,52, Edelstahl 440C	Bola Ø 9,52 de inox 440C	1
<b>18a</b>	<b>-</b>	<b>Garniture supérieure</b>	<b>Upper packing</b>	<b>Obere Packung</b>	<b>Guarnición superior</b>	<b>1</b>
19	044 960 011	▪ Bague male, inox	▪ Male ring, stainless steel	▪ Unterer Stützring, Edelstahl	▪ Anillo macho, inox	1
20	044 960 012	▪ Bague femelle, inox	▪ Female ring, stainless steel	▪ Oberer Stützring, Edelstahl	▪ Anillo hembra, inox	1
21	909 050 913	▪ Joint chevron, polyfluid	▪ Chevron seal, polyfluid	▪ Packungsring, Polyfluid	▪ Junta chevrón, polifluida	3
22a	109 050 818	▪ Joint chevron, PTFEG (pochette de 10)	▪ Chevron seal, PTFEG (pack of 10)	▪ Packungsring, PTFEG (10 St.)	▪ Junta chevrón, PTFEG (bolsa de 10)	4
23	144 950 012	Bouchon de vidange	Drain plug	Ablafschraube	Tapón de vaciado	1
24	109 020 401	▪ Joint plat (x 5)	▪ Flat seal (pack of 5)	▪ Flachdichtung (5 St.)	▪ Junta plana (bolsa de 5)	1

## ACCESSOIRES - ACCESSORIES - ZUBEHÖR - ACCESORIOS

Ind. 31



Ind	#	Désignation	Description	Bezeichnung	Denominación	Qté
31	044 950 008	Clé pour cuve presse-garniture	Wrench for wetting-cup	Schlüssel für Spülmittel-tasse	Llave para prensaestopa	1
-	149 990 020	Flacon de lubrifiant T (125 ml)	T lubricant (125 ml / 4.4 oz)	Spülmittel T (125 ml)	Recipiente de lubricante T (125 ml)	1

## POCHETTES - KITS - SÄTZE - BOLSAS

Ind	#	Désignation	Description	Bezeichnung	Denominación	Qté
*	144 960 091	Pochette de joints (ind. 8, 9, 10, 13, 17a, 21(x3), 22a(x4), 24, 25)	Package of seals (ind. 8, 9, 10, 13, 17a, 21(x3), 22a(x4), 24, 25)	Dichtungssatz (beinhaltet Pos. 8, 9, 10, 13, 17a, 21(x3), 22a(x4), 24, 25)	Bolsa de juntas (ind. 8, 9, 10, 13, 17a, 21(x3), 22a(x4), 24, 25)	1
*	144 960 096	Pochette de maintenance (ind. 5, 6, 12a + pochette de joints)	Servicing kit (ind. 5, 6, 12a + package of seals)	Servicekit (beinhaltet Pos. 5, 6, 12a und den Dichtungssatz)	Bolsa de mantenimiento (ind. 5, 6, 12a + bolsa de juntas)	1

\* Pièces de maintenance préconisées.

\* Preceding the index number denotes a suggested spare part.

\* Bezeichnete Teile sind empfohlene Ersatzteile.

\* Piezas de mantenimiento preventivas.

N C : Non commercialisé.

N S : Denotes parts are not serviceable.

N S : bezeichnete Teile gibt es nicht einzeln, sondern nur komplett.

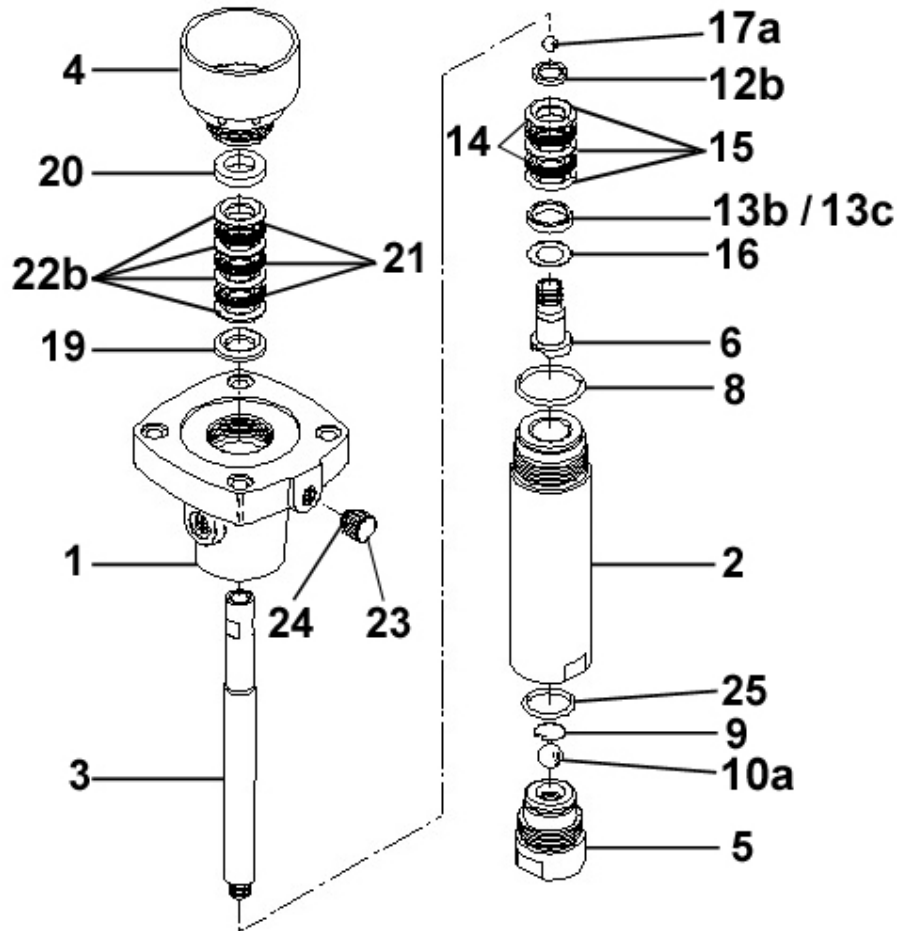
N S : no suministrado.

## OPTION - ON REQUEST - OPTIONEN - OPCIÓN

Ind	#	Désignation	Description	Bezeichnung	Denominación	Qté
10b	907 414 142	Bille Ø 16 inox 316 L	Ball Ø 16 stainless steel 316 L	Kugel (Edelstahl), Ø 16, 316 L	Bola Ø 16 de inox 316 L	1
17b	907 414 123	Bille Ø 9,52 inox 304 L	Ball Ø 9,52 stainless steel 304 L	Kugel (Edelstahl), Ø 9,52, 304 L	Bola Ø 9,52 de inox 304 L	1
18b	144 960 100	Cartouche supérieure avec joint GT	Upper packing with GT seal	Obere Packung, GT - Dichtung	Cartucho superior con junta GT	1
27	NC / NS	▪ Corps de cartouche	▪ Cartridge body	▪ Packungskörper	▪ Cuerpo de cartucho	1
28	NC / NS	▪ Segment	▪ Segment	▪ Ring	▪ Segmento	1
29	NC / NS	▪ Joint O-Ring noir	▪ O-Ring seal, black	▪ O-Ring, schwarz	▪ Junta tórica negra	1
22b	909 051 105	Joint chevron, PE	Chevron seal, PE	Packungsring, PE	Junta chevrón, PE	4

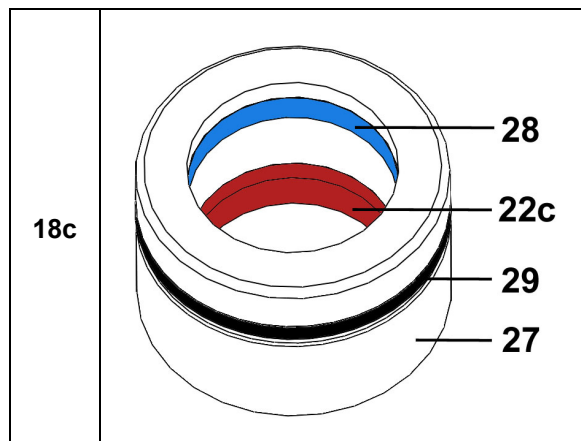
**Pièces spécifiques - Specific parts - Spezifische Teile - Partes específicas**

**Pour garniture mobile avec joints chevrons / for mobile packing with chevron seals / für mobile Packung mit Packungsringen / para guarnición móvil con juntas de chevrón**



Ind	#	Désignation	Description	Bezeichnung	Denominación	Qté
6	044 960 010	Clapet de refoulement	Exhaust valve	Druckventil	Válvula de expulsión	1
12b	NC / NS	Rondelle mâle, inox	Male washer, stainless steel	Scheibe, außen, Edelstahl	Arandela macho, inox	1
13b	NC / NS	Rondelle femelle, inox	Female washer, stainless steel	Scheibe, innen, Edelstahl	Arandela hembra, inox	1
14	909 050 819	Joint chevron, PTFEG	Chevron seal, PTFEG	Packungsring, PTFEG	Junta chevrón, PTFEG	2
15	909 051 106	Joint chevron, PE	Chevron seal, PE	Packungsring, PE	Junta chevrón, PE	3
16	044 960 009	Rondelle de calage, inox (facultative)	Set ring, inox (optional)	Stützscheibe, Edelstahl (fakultativ)	Arandela inox (facultativa)	1

Ind	#	Désignation	Description	Bezeichnung	Denominación	Qté
*	144 960 090	Pochette de joints (ind. 8, 9, 10a, 14(x2), 15(x3), 16, 17a, 21(x3), 22b(x4), 24, 25)	Package of seals (ind. 8, 9, 10a, 14(x2), 15(x3), 16, 17a, 21(x3), 22b(x4), 24, 25)	Dichtungssatz (beinhaltet Pos. 8, 9, 10a, 14(x2), 15(x3), 16, 17a, 21(x3), 22b(x4), 24, 25)	Bolsa de juntas (ind. 8, 9, 10a, 14(x2), 15(x3), 16, 17a, 21(x3), 22b(x4), 24, 25)	1
*	144 960 095	Pochette de maintenance (ind. 5, 6 + pochette de joints)	Servicing kit (ind. 5, 6 + package of seals)	Servicekit (beinhaltet Pos. 5, 6 und den Dichtungssatz)	Bolsa de mantenimiento (ind. 5, 6 + bolsa de juntas)	1

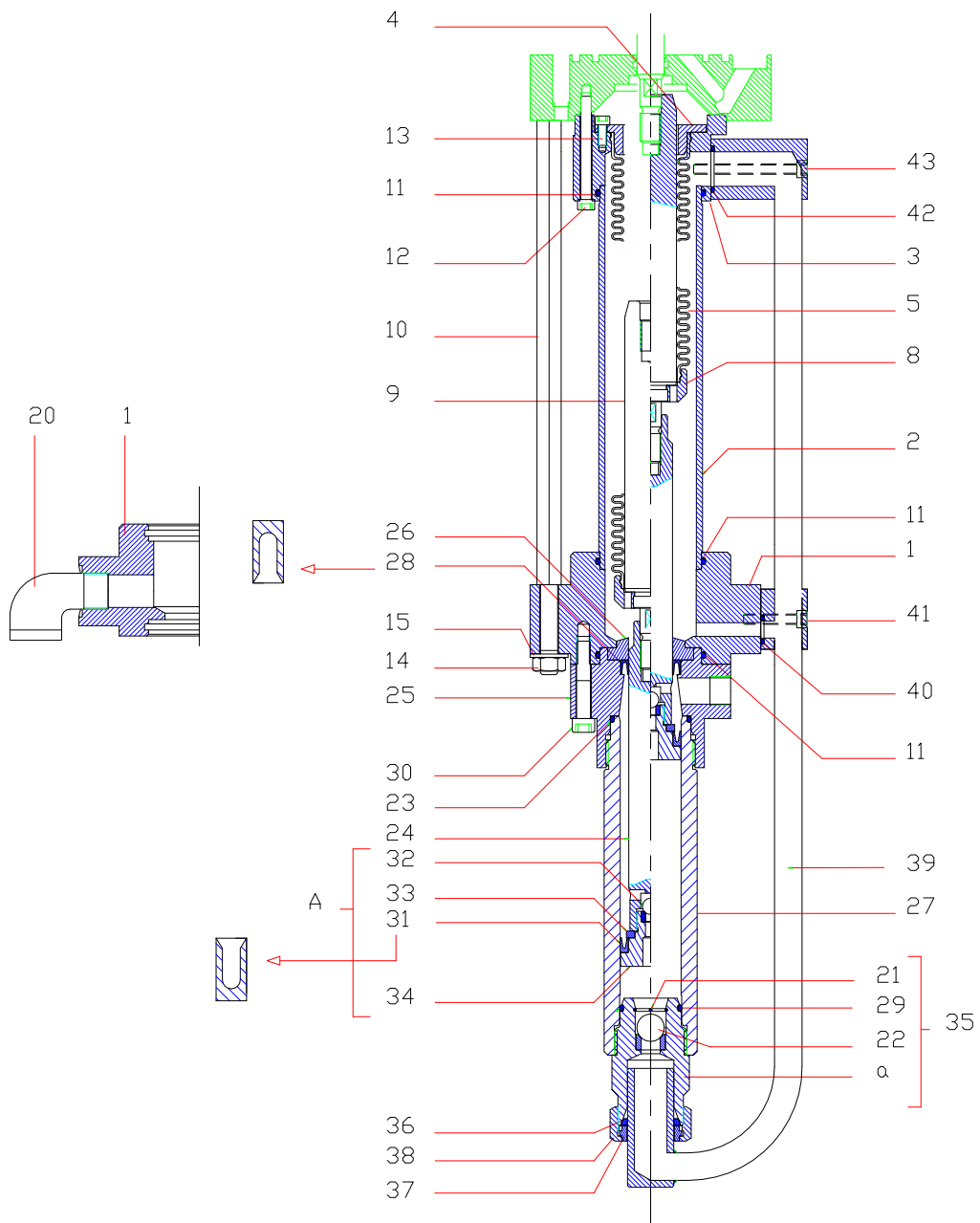


Ind	#	Désignation	Description	Bezeichnung	Denominación	Qté
13c	109 060 310	Joint de piston PU (pochette de 2)	Piston seal, Polyurethane (pack of 2)	Kolbendichtung, PU (2 St.)	Junta de pistón, Poliuretano (bolsa de 2)	1
18c	144 960 150	Cartouche supérieure avec joint PU	Upper packing with Polyurethane seal	Obere Packung, PU -Dichtung	Cartucho superior con junta de Poliuretano	1
22c	109 060 309	▪ Joint PU (pochette de 2)	▪ Seal, Polyurethane (pack of 2)	▪ PU-Dichtung (2 St.)	▪ Junta de Poliuretano (bolsa de 2)	1
27	NC / NS	▪ Corps de cartouche	▪ Cartridge body	▪ Packungskörper	▪ Cuerpo de cartucho	1
28	NC / NS	▪ Segment	▪ Segment	▪ Ring	▪ Segmento	1
29	NC / NS	▪ Joint O-Ring noir	▪ O-Ring seal, black	▪ O-Ring, schwarz	▪ Junta tórica negra	1

Ind	#	Désignation	Description	Bezeichnung	Denominación	Qté
*	144 960 159	Pochette de maintenance (ind. 8, 9, 10a, 13c, 17a, 18c, 25)	Service kit (ind. 8, 9, 10a, 13c, 17a, 18c, 25)	Servicekit (beinhaltet Pos. 8, 9, 10a, 13c, 17a, 18c, 25)	Bolsa de mantenimiento (ind. 8, 9, 10a, 13c, 17a, 18c, 25)	1

<b>Doc. 573.114.050</b> Date/Datum/Fecha : 18/01/19 Annule/Cancela/ Ersetzt/Anula : 10/10/11	<b>Modif. / Änderung : Mise à jour</b> / Update / Aktualisierung / Actualización	<b>Pièces de rechange</b> <b>Spare parts list</b> <b>Ersatzteilliste</b> <b>Piezas de repuesto</b>
---	--	---

<b>HYDRAULIQUE FLOWMAX®, modèle F100</b>	<b>FLOWMAX® FLUID SECTION, model F100</b>	<b>#</b>
<b>FLOWMAX® HYDRAULIKTEIL, Modell F100</b>	<b>HIDRÁULICA FLOWMAX®, tipo F100</b>	<b>144.960.200</b>



<b>HYDRAULIQUE F100 INOX</b>	<b>FLUID SECTION, MODEL F100 STAINLESS STEEL</b>	<b>#</b>
<b>HYDRAULIKTEIL F100 EDELSTAHL</b>	<b>HIDRÁULICA F100 INOX</b>	<b>144.960.200</b>

Ind	#	Désignation	Description	Bezeichnung	Denominación	Qté
1	044 970 451	Bride d'aspiration	Suction flange	Unterer Flansch	Brida de aspiración	1
2	044 970 052	Cylindre	Cylinder	Ansaugzylinder	Cilindro	1
3	044 970 445	Palier d'aspiration	Suction bearing	Oberer Flansch	Palier de aspiración	1
4	044 970 046	Bride soufflet	Flange, bellows	Faltenbalg-Flansch	Brida fuele	1
*5	044 970 055	Soufflet	Bellows	Faltenbalg	Fuelle	1
8	044 970 047	Jupe	Skirt	Klemmstück	Faldón	1
9	044 970 049	Piston intermédiaire	Piston, intermediate	Zwischenkolben	Pistón intermediario	1
10	044 970 060	Tirant d'accouplement	Coupling rod	Steuerstange	Tirante de acoplamiento	4
11	050 040 323	Joint PTFE	Seal, PTFE	Dichtung PTFE	Junta PTFE	3
12	930 151 598	Vis CHc M 6x60	Screw, model CHc M 6x60	Schraube M 6x60	Tornillo, tipo CHc M 6x60	4
13	931 151 168	Vis CHc M 5x12	Screw, model CHc M 5x12	Schraube M 5x12	Tornillo, tipo CHc M 5x12	4
14	953 010 021	Ecrou HM 10	Nut, model HM 10	Mutter M 10	Tuerca, tipo HM 10	4
15	963 040 021	Rondelle M 10	Washer, model M 10	Scheibe M 10	Arandela, tipo M 10	4
20	905 210 403	Coude inox MF 1/2	Elbow, model MF 1/2 (stainless steel)	Bogen AG/IG 1/2 Edelstahl	Codo, tipo MH 1/2 de inox	1
23	050 040 317	Joint PTFE	Seal, PTFE	Dichtung PTFE	Junta PTFE	1
*24	044 960 201	Piston	Piston	Kolben	Pistón	1
25	044 960 202	Bride de refoulement	Discharge flange	Druckflansch	Brida de expulsión	1
26	044 960 203	Bride joint GT	Flange, GT seal	GT-Dichtungsflansch	Brida junta GT	1
*27	044 960 002	Cylindre	Cylinder	Materialzylinder	Cilindro	1
28	909 150 213	Joint GT supérieur	GT seal, upper	Obere GT-Dichtung	Junta GT superior	1
30	933 151 526	Vis CHc M 8x45	Screw, model CHc M 8x45	Schraube M 8x45	Tornillo, tipo CHc M 8x45	4
<b>* A</b>	<b>144 960 500</b>	<b>Ensemble clapet de refoulement</b>	<b>Exhaust valve kit</b>	<b>Druckventil komplett</b>	<b>Kit válvula de expulsión</b>	<b>1</b>
31	909 150 215	▪ Joint GT inférieur	▪ GT seal, lower	▪ Untere GT- Dichtung	▪ Junta GT inferior	1
32	907 414 223	▪ Bille Ø 9,52, inox 440 C	▪ Ball, model Ø 9,52, (440 C stainless steel)	▪ Kugel Ø 9,52 Edelstahl	▪ Bola, tipo Ø 9,52 de inox 440 C	1
33	044 960 204	▪ Rondelle GT	▪ Washer, GT	▪ Scheibe GT	▪ Arandela GT	1
34	044 960 215	▪ Clapet de refoulement	▪ Exhaust valve	▪ Druckventil	▪ Válvula de expulsión	1

Ind	#	Désignation	Description	Bezeichnung	Denominación	Qté
*35	044 950 225	Clapet d'aspiration assemblé	Suction valve assembly	Saugventil komplett	Válvula de aspiración montada	1
a	NC / NS	▪ Corps de clapet	▪ Suction valve body	▪ Saugventilkörper	▪ Cuerpo de válvula	1
21	044 550 029	▪ Jonc	▪ Rush	▪ Sicherungsring	▪ Anillo de retención bola	1
22	907 414 242	▪ Bille Ø 16, inox 440C	▪ Ball, model Ø 16, 440C (stainless steel)	▪ Kugel Ø 16, Edelstahl	▪ Bola, tipo Ø 16 de inox 440C	1
29	050 040 318	▪ Joint torique PTFE	▪ O Ring PTFE	▪ O-Ring PTFE	▪ Junta tórica PTFE	1
36	144 970 106	Joint (les 10)	Seal (pack of 10)	O-Ring (10 St.)	Junta (bolsa de 10)	1
37	044 970 107	Bague de serrage	Tightening ring	Klemmring	Anillo de apriete	1
38	049 595 306	Ecrou raccord M 38x150	Nut fitting, model M 38x150	Überwurfmutter M 38x1,5	Tuerca racor, tipo M 38x150	1
39	044 950 271	Tube de liaison avec vis (ind. 41&43)	Fluid tube, attachment with screws (ind. 41&43)	Verbindungsrohr mit Schrauben (Pos. 41&43)	Tubo de unión con tornillos (ind. 41&43)	1
40	129 489 902	Joint PTFE (les 10)	Seal, PTFE (pack of 10)	Dichtung PTFE (10 St.)	Junta PTFE (bolsa de 10)	1
41	933 151 196	Vis CHc M 6x16	Screw, model CHc M 6x16	Schraube M 6x16	Tornillo, tipo CHc M 6x16	2
42	150 040 321	Joint PTFE (les 10)	Seal, PTFE (pack of 10)	Dichtung PTFE (10 St.)	Junta PTFE (bolsa de 10)	1
43	933 151 196	Vis CHc M 6x16	Screw, model CHc M 6x16	Schraube M 6x16	Tornillo, tipo CHc M 6x16	2

Ind	#	Désignation	Description	Bezeichnung	Denominación	Qté
*	144 960 291	Pochette de joints (ind. 11(x4), 21, 22, 23, 28, 29, 31, 32, 36, 40, 42)	Package of seals (ind. 11(x4), 21, 22, 23, 28, 29, 31, 32, 36, 40, 42)	Dichtungssatz (beinhaltet Pos. 11(x4), 21, 22, 23, 28, 29, 31, 32, 36, 40, 42)	Bolsa de juntas (ind. 11(x4), 21, 22, 23, 28, 29, 31, 32, 36, 40, 42)	1
*	144 960 292	Pochette de maintenance (ind. 33, 34, 35 + pochette de joints)	Servicing kit (ind. 33, 34, 35 + package of seals)	Servicekit (beinhaltet Pos. 33, 34, 35 und den Dichtungssatz)	Bolsa de reparación (ind. 33, 34, 35 + bolsa de juntas)	1

### OPTIONS - ON REQUEST - OPTIONEN - OPCIONES

Ind	#	Désignation	Description	Bezeichnung	Denominación	Qté
22	907 414 142	Bille Ø 16 inox 316L	Ball Ø 16, 316L (stainless steel)	Kugel Ø 16, (Edelstahl 316L)	Bola Ø 16, inox 316L	1
32	907 414 123	Bille Ø 9,52 inox 316	Ball, model Ø 9,52 (316 stainless steel)	Kugel (Edelstahl 316) Ø 9,52	Bola, tipo Ø 9,52 de inox 316	1

\* Pièces de maintenance préconisées.

\* Preceding the index number denotes a suggested spare part.

\* Bezeichnete Teile sind empfohlene Ersatzteile.

\* Piezas de mantenimiento preventivas.

N C : Non commercialisé seul.

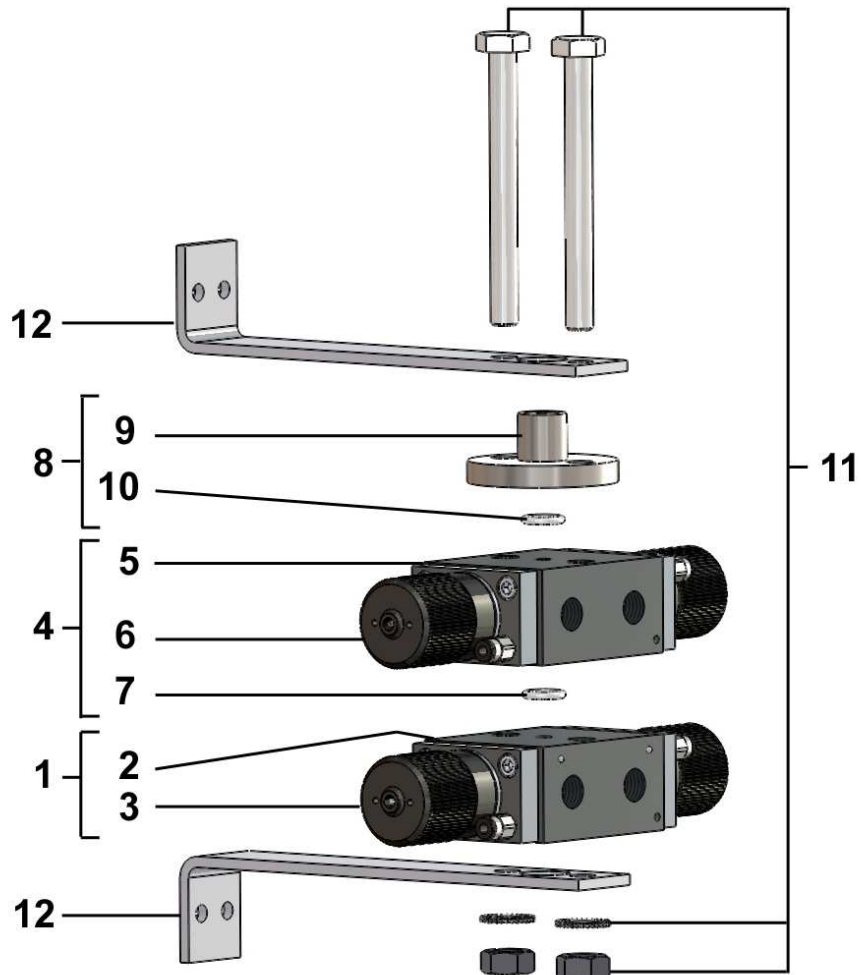
N S : Denotes parts are not serviceable.

N S : Bezeichnete Teile gibt nicht einzeln, sondern nur komplett

N S : no suministrado.

<p><b>Doc. 573.187.050</b>                  Date/Datum/Fecha : 07/05/21                  Annule/Cancel/                  Ersetzt/Anula : 03/01/19</p>	<p><b>Modif. / Änderung :</b>                  Mise à jour / Update / Aktualisierung                  / Actualización</p>	<p><b>Pièces de rechange</b>  <b>Spare parts list</b>  <b>Ersatzteilliste</b>  <b>Piezas de repuesto</b></p>
---	---	--

<b>CTM</b>	<p><b>CHANGEUR DE TEINTES INOX / STAINLESS STEEL COLOR CHANGER</b>  <b>FARBWECHSELBLOCK - EDELSTAHL / CAMBIO DE COLOR INOX</b></p>
------------	--



➡ **Ind 3 & 6 → Doc. / Dok. 573.188.050**



## Version pneumatique / Airspray version / Niederdruck Version / Versión neumática

Ind	#	Désignation	Description	Bezeichnung	Denominación	Qté
*1	155 535 100	Module pneumatique d'extrémité	End module (material or solvent or air inlet)	Unteres Modul (Endmodul)	Modulo neumático de extremidad	1
2	055 535 101	• Corps du module	• Body	• Modulkörper	• Cuerpo del modulo	1
*3	155 535 110	• Vanne pneumatique	• Airspray valve	• Niederdruckventil	• Válvula neumática	2
*4	155 535 200	Module pneumatique de commutation	Intermediate module (material inlet only)	Zwischen-Modul (Materialeingang)	Modulo neumático intermediario	1XN
5	055 535 201	• Corps du module	• Body	• Modulkörper	• Cuerpo del modulo	1
*6	155 535 110	• Vanne pneumatique	• Airspray valve	• Niederdruckventil	• Válvula neumática	2
*7	155 535 710	• Joint PTFE (x 10)	• Seal, PTFE (x 10)	• PTFE-Dichtung (10 St.)	• Junta PTFE (x 10)	1

## Version Airmix® (120 bar) / Airmix Version (120 bar / 1740 psi)

Ind	#	Désignation	Description	Bezeichnung	Denominación	Qté
*1	155 535 300	Module AIRMIX® d'extrémité (120 bar)	End module (material or solvent or air inlet)	Unteres Modul (Endmodul) (120 bar)	Modulo AIRMIX® de extremidad (120 bar)	1
2	055 535 301	• Corps du module	• Body	• Modulkörper	• Cuerpo del modulo	1
*3	155 535 310	• Vanne AIRMIX® (120 bar)	• AIRMIX valve (120 bar / 1740 psi)	• Airmix® -Ventil (120 bar)	• Válvula AIRMIX® (120 bar)	2
*4	155 535 400	Module AIRMIX® de commutation (120 bar)	Intermediate module (material inlet only) (120 bar / 1740 psi)	Zwischen-Modul (Materialeingang) (120 bar)	Modulo AIRMIX® intermediario (120 bar)	1XN
5	055 535 401	• Corps du module	• Body	• Modulkörper	• Cuerpo del modulo	1
*6	155 535 310	• Vanne AIRMIX® (120 bar)	• AIRMIX valve (120 bar / 1740 psi)	• AIRMIX® -Ventil (120 bar)	• Válvula AIRMIX® (120 bar)	2
*7	155 535 710	• Joint PTFE (les 10)	• Seal, PTFE (x 10)	• PTFE-Dichtung (10 St.)	• Junta PTFE (x 10)	1

## Version Airmix® (200 bar) / Airmix® Version (200 bar / 2900 psi)

Ind	#	Désignation	Description	Bezeichnung	Denominación	Qté
*1	155 535 350	Module d'extrémité AIRMIX® GT (200 bar) (pour machine dont le numéro de série est > à 15T1003)	GT AIRMIX end module (material or solvent or air inlet) (200 bar / 2900 psi) (for machine which part number is > to 15T1003)	Unteres Modul GT (Endmodul für Material und Spülmittel oder Spülmittel und Pulsluft) (200 bar) (ab Seriennummer > 15T1003)	Modulo de extremidad AIRMIX® GT (200 bar) (para máquina cuyo número de serie es superior a 15T1003)	1
2	055 535 301	• Corps du module	• Body	• Modulkörper	• Cuerpo del modulo	1
*3	155 535 315	• Vanne AIRMIX® GT (200 bar)	• GT AIRMIX valve (200 bar / 2900 psi)	• AIRMIX® GT -Ventil (200 bar)	• Válvula AIRMIX® GT (200 bar)	2
*4	155 535 450	Module AIRMIX® de commutation (200 bar)	Intermediate module (material inlet only) (200 bar / 2900 psi)	Zwischen-Modul (Materialeingang) (200 bar)	Modulo AIRMIX® intermediario (200 bar)	1XN
5	055 535 401	• Corps du module	• Body	• Modulkörper	• Cuerpo del modulo	1
*3	155 535 315	• Vanne AIRMIX® GT (200 bar)	• GT AIRMIX valve (200 bar / 2900 psi)	• AIRMIX® GT -Ventil (200 bar)	• Válvula AIRMIX® GT (200 bar)	2
*7	155 535 710	• Joint PTFE (les 10)	• Seal, PTFE (x 10)	• PTFE-Dichtung (10 St.)	• Junta PTFE (x 10)	1

**Pièces communes - Common parts - Gleiche Teile - Partes comunes**

Ind	#	Désignation	Description	Bezeichnung	Denominación	Qté
*8	155 535 500	Bride de sortie équipée	Flange assembly, material outlet	Ausgangsflansch (Materialausgang) kpl.	Brida de salida equipada	1
9	NC / NS	•Bride de sortie nue	•Bare outlet flange	•Ausgangsflansch, nackt	•Brida de salida sola	1
*10	155 535 710	•Joint PTFE (les 10)	•Seal, PTFE (x 10)	•PTFE- Dichtung (10 St.)	•Junta PTFE (x 10)	1

<b>CHANGEUR DE TEINTES INOX 316 L</b>	<b>COLOR CHANGER, 316 L STAINLESS STEEL</b>
<b>FARBWECHSELBLOCK, EDELSTAHL 316 L</b>	<b>CAMBIO DE COLOR INOX 316 L</b>

**Version Airmix® (200 bar) / Airmix Version (200 bar / 2900 psi)**

Ind	#	Désignation	Description	Bezeichnung	Denominación	Qté
*1	155 536 200	Module AIRMIX® d'extrémité (200 bar) (inox 316 L)	End module (material or solvent or air inlet) (200 bar / 2900 psi) (stainless steel, 316 L)	Unteres Modul (Endmodul) (200 bar) (Edelstahl 316 L)	Modulo AIRMIX® de extremidad (200 bar) (inox 316 L)	1
2	055 536 301	•Corps du module (inox 316 L)	•Body (stainless steel, 316 L)	•Modulkörper (Edelstahl 316 L)	•Cuerpo del modulo (inox 316 L)	1
*3	155 536 300	•Vanne AIRMIX® (200 bar) (inox 316 L)	•AIRMIX valve (200 bar / 2900 psi) (stainless steel, 316 L)	•AIRMIX® -Ventil (200 bar) (Edelstahl 316 L)	•Válvula AIRMIX® (200 bar) (inox 316 L)	2
*4	155 536 320	Module AIRMIX® de commutation (200 bar) (inox 316 L)	Intermediate module (material inlet only) (200 bar / 2900 psi) (stainless steel, 316 L)	Zwischen-Modul (Materialeingang) (200 bar) (Edelstahl 316 L)	Modulo AIRMIX® intermédiaire (200 bar) (inox 316 L)	1XN
5	NC / NS	•Corps du module (inox 316 L)	•Body (stainless steel, 316 L)	•Modulkörper (Edelstahl 316 L)	•Cuerpo del modulo (inox 316 L)	1
*6	155 536 300	•Vanne AIRMIX® (200 bar) (inox 316 L)	•AIRMIX valve (200 bar / 2900 psi) (stainless steel, 316 L)	•Airmix® -Ventil (200 bar) (Edelstahl 316 L)	•Válvula AIRMIX® (200 bar) (inox 316 L)	2
*7	155 535 710	•Joint PTFE (les 10)	•Seal, PTFE (x 10)	•PTFE-Dichtung (10 St.)	•Junta PTFE (x 10)	1
*8	155 536 410	Bride de sortie équipée	Flange assembly, material outlet	Ausgangsflansch (Materialausgang) kpl.	Brida de salida equipada	1
9	NC / NS	•Bride de sortie nue (inox 316 L)	•Bare flange (stainless steel, 316 L)	•Ausgangsflansch, nackt (Edelstahl 316 L)	•Brida de salida sola (inox 316 L)	1
*10	155 535 710	•Joint PTFE (les 10)	•Seal, PTFE (x 10)	•PTFE-Dichtung (10 St.)	•Junta PTFE (x 10)	1

<b>CHANGEUR DE TEINTES INOX 316 L NPTF</b>	<b>COLOR CHANGER, 316 L NPTF STAINLESS STEEL</b>
<b>FARBWECHSELBLOCK, EDELSTAHL 316 L NPTF</b>	<b>CAMBIO DE COLOR INOX 316 L NPTF</b>

**Version Airmix® (200 bar) / Airmix Version (200 bar / 2900 psi)**

Ind	#	Désignation	Description	Bezeichnung	Denominación	Qté
*1	155 662 050	<b>Module AIRMIX® d'extrémité (200 bar) (inox 316 L NPTF)</b>	<b>End module (material or solvent or air inlet) (200 bar / 2900 psi) (stainless steel, 316 L NPTF)</b>	<b>Unteres Modul (Endmodul) (200 bar) (Edelstahl 316 L NPTF)</b>	<b>Modulo AIRMIX® de extremidad (200 bar) (inox 316 L NPTF)</b>	1
2	155 662 051	• Corps du module (inox 316 L NPTF)	• Body (stainless steel, 316 L NPTF)	• Modulkörper (Edelstahl 316 L NPTF)	• Cuerpo del modulo (inox 316 L NPTF)	1
*3	155 662 020	• Vanne AIRMIX® (200 bar) (inox 316 L NPTF)	• AIRMIX valve (200 bar / 2900 psi) (stainless steel, 316 L NPTF)	• AIRMIX® -Ventil (200 bar) (Edelstahl 316 L NPTF)	• Válvula AIRMIX® (200 bar) (inox 316 L NPTF)	2
*4	155 662 060	<b>Module AIRMIX® de commutation (200 bar) (inox 316 L NPTF)</b>	<b>Intermediate module (material inlet only) (200 bar / 2900 psi) (stainless steel, 316 L NPTF)</b>	<b>Zwischen-Modul (Materialeingang) (200 bar) (Edelstahl 316 L NPTF)</b>	<b>Modulo AIRMIX® intermedio (200 bar) (inox 316 L NPTF)</b>	1XN
5	155 662 062	• Corps du module (inox 316 L NPTF)	• Body (stainless steel, 316 L NPTF)	• Modulkörper (Edelstahl 316 L NPTF)	• Cuerpo del modulo (inox 316 L NPTF)	1
*6	155 662 020	• Vanne AIRMIX® (200 bar) (inox 316 L NPTF)	• AIRMIX valve (200 bar / 2900 psi) (stainless steel, 316 L NPTF)	• Airmix® -Ventil (200 bar) (Edelstahl 316 L NPTF)	• Válvula AIRMIX® (200 bar) (inox 316 L NPTF)	2
*7	155 535 710	• Joint PTFE (les 10)	• Seal, PTFE (x 10)	• PTFE-Dichtung (10 St.)	• Junta PTFE (x 10)	1
*8	155 536 410	<b>Bride de sortie équipée</b>	<b>Flange assembly, material outlet</b>	<b>Ausgangsflansch (Materialausgang) kpl.</b>	<b>Brida de salida equipada</b>	1
9	NC / NS	• Bride de sortie nue (inox 316 L)	• Bare flange (stainless steel, 316 L)	• Ausgangsflansch, nackt (Edelstahl 316 L)	• Brida de salida sola (inox 316 L)	1
*10	155 535 710	• Joint PTFE (les 10)	• Seal, PTFE (x 10)	• PTFE-Dichtung (10 St.)	• Junta PTFE (x 10)	1

\* Pièces de maintenance préconisées

\* Preceding the index number denotes a suggested spare part.

\* Bezeichnete Teile sind empfohlene Ersatzteile.

\* Piezas de mantenimiento preventivas.

N C : Non commercialisé.

N S : Denotes parts are not serviceable.

N S : Bezeichnete Teile gibt nicht einzeln, sondern nur komplett.

N S : no suministrado.

## TIRANT / TIE-RODS / VERBINDUNGSBOLZEN / TIRANTE

Ind	#	Désignation	Description	Bezeichnung	Denominación	Qté
*11	---	<b>Ensemble de 2 tirants pour :</b>	<b>Set of 2 tie-rods for :</b>	<b>Verbindungsbolzen (Satz mit 2 Stück) für:</b>	<b>Conjunto de 2 tirantes para :</b>	<b>1</b>
-	155 535 610	• 1 module (1 d'extrémité + 1 bride)	• 1 module (1 end module + 1 flange)	• 1 Modul (1 Endmodul + 1 Ausgangsflansch)	• 1 modulo (1 de extremidad + 1 brida)	-
-	155 535 620	• 2 modules (1 d'extrémité + 1 de commutation + 1 bride)	• 2 modules (1 end module + 1 intermediate module + 1 flange)	• 2 Module (1 Endmodul + 1 Zwischenmodul + 1 Ausgangsflansch)	• 2 modulos (1 de extremidad + 1 intermediario + 1 brida)	-
-	155 535 630	• 3 modules (1 d'extrémité + 2 de commutation + 1 bride)	• 3 modules (1 end module + 2 intermediate modules + 1 flange)	• 3 Module (1 Endmodul + 2 Zwischenmodule + 1 Ausgangsflansch)	• 3 modulos (1 de extremidad + 2 intermediario + 1 brida)	-
-	155 535 640	• 4 modules (1 d'extrémité + 3 de commutation + 1 bride)	• 4 modules (1 end module + 3 intermediate modules + 1 flange)	• 4 Module (1 Endmodul + 3 Zwischenmodule + 1 Ausgangsflansch)	• 4 modulos (1 de extremidad + 3 intermediario + 1 brida)	-
-	155 535 650	• 5 modules (1 d'extrémité + 4 de commutation + 1 bride)	• 5 modules (1 end module + 4 intermediate modules + 1 flange)	• 5 Module (1 Endmodul + 4 Zwischenmodule + 1 Ausgangsflansch)	• 5 modulos (1 de extremidad + 4 intermediario + 1 brida)	-

Chaque tirant est équipé d'un écrou et d'une rondelle.

Each tie-rod is supplied with 1 nut and 1 washer.

Jeder Verbindungsbolzen wird mit 1 Mutter und 1 Beilagscheibe geliefert.

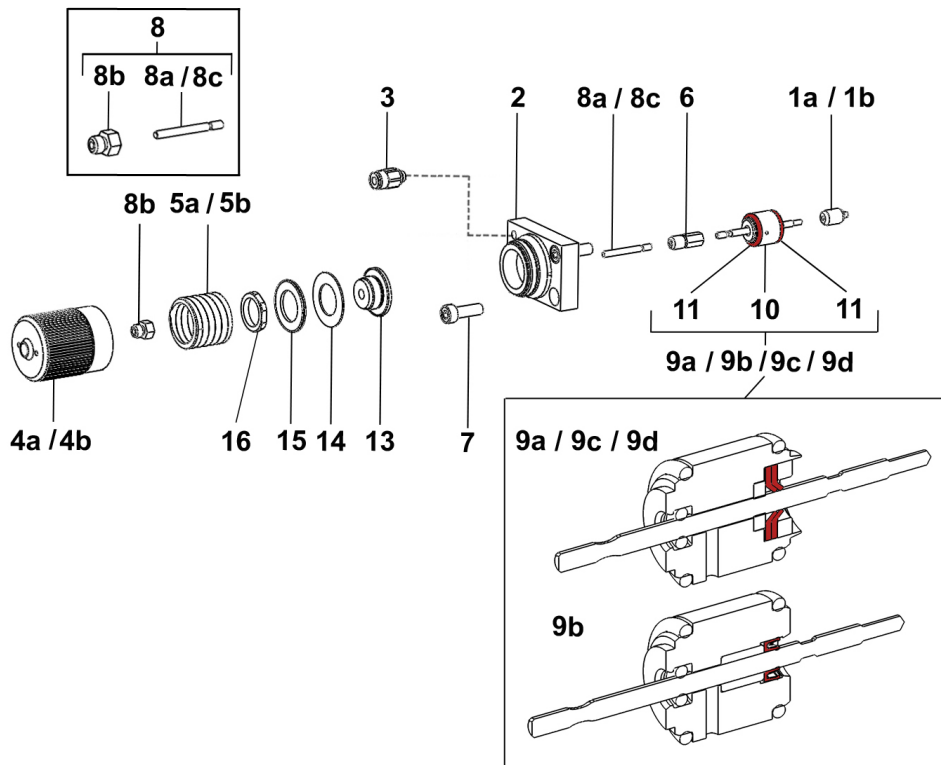
Cada tirante está equipado con una tuerca y una arandela.

## OPTIONS - ON REQUEST - OPTIONEN - OPCIONES

Ind	#	Désignation	Description	Bezeichnung	Denominación	Qté
12	155 535 700	Ensemble de 2 équerres de fixation	Set of 2 wall mounting brackets	Haltewinkel (Satz mit 2 Winkel)	Conjunto de 2 escuadras de fijación	1

<p><b>Doc. 573.188.050</b>                  Date/Datum/Fecha : 18/02/21                  Annule/Cancel/                  Ersetzt/Anula : 02/01/19</p>	<p><b>Modif. / Änderung :</b>                  Ind. / Pos. 11 a / 11 b → 11                  Pour / For / Für / Para # 155 536 300:                  Ind. / Pos. 1c # 155 507 014                  → Ind. / Pos. 1b # 155 507 013                  Ind. / Pos. 1c supprimé / canceled                  / Annulliert / suprimido                  Ind. / Pos. 1d : 155 662 011                  → 029 930 202                  Pour / For / Für / Para # 155 662 010:                  # 155 662 099 → # 129 529 918</p>	<p><b>Pièces de rechange</b>  <b>Spare parts list</b>  <b>Ersatzteilliste</b>  <b>Piezas de repuesto</b></p>
---	---	--

<p><b>VANNE CTM en inox</b>  <b>pour changeur de teintes</b></p>	<p><b>CTM VALVE (stainless steel)</b>  <b>for color changer</b></p>
<p><b>CTM FARBWECHSEL-VENTIL (Edelstahl)</b></p>	<p><b>VÁLVULAS CTM de inox</b>  <b>para cambiador de color</b></p>



<div style="text-align: center;"> </div> <p>Respecter la cote de montage A                  (1+9+6+8a).                  Comply with the dimension value A                  (1+9+6+8a).                  Bei der Montage das Maß A einhalten                  (1+9+6+8a).                  Cumplir con la cota de montaje A                  (1+9+6+8a).</p>	<div style="text-align: center;"> </div> <table border="1" style="width: 100%; border-collapse: collapse; margin-top: 10px;"> <thead> <tr> <th colspan="5" style="text-align: center;">A (mm / ")</th> </tr> </thead> <tbody> <tr> <td style="text-align: center;"><b>155 535 110</b></td> <td style="text-align: center;"><b>155 535 310</b></td> <td style="text-align: center;"><b>155 535 315</b></td> <td style="text-align: center;"><b>155 536 300</b></td> <td style="text-align: center;"><b>155 662 020</b></td> </tr> <tr> <td style="text-align: center;">78,5 / 3.09</td> <td style="text-align: center;">77 / 3.03</td> <td colspan="3" style="text-align: center;">82,9 / 3.26</td> </tr> </tbody> </table>	A (mm / ")					<b>155 535 110</b>	<b>155 535 310</b>	<b>155 535 315</b>	<b>155 536 300</b>	<b>155 662 020</b>	78,5 / 3.09	77 / 3.03	82,9 / 3.26		
A (mm / ")																
<b>155 535 110</b>	<b>155 535 310</b>	<b>155 535 315</b>	<b>155 536 300</b>	<b>155 662 020</b>												
78,5 / 3.09	77 / 3.03	82,9 / 3.26														

VANNE PNEUMATIQUE	AIRSPRAY VALVE	#
NIEDERDRUCK-VENTIL	VÁLVULA NEUMÁTICA	155.535.110

VANNE AIRMIX® 120 bar	AIRMIX VALVE (120 bar / 1740 psi)	#
AIRMIX® - VENTIL (120 bar)	VÁLVULA AIRMIX® 120 bar	155.535.310

VANNE AIRMIX® GT 200 bar	GT AIRMIX VALVE (200 bar / 2900 psi)	#
AIRMIX® GT - VENTIL (200 bar)	VÁLVULA AIRMIX® GT 200 bar	155.535.315

VANNE AIRMIX® 200 bar (inox 316 L)	AIRMIX VALVE (200 bar / 2900 psi) (stainless steel, 316 L)	#
AIRMIX® - VENTIL (200 bar), (Edelstahl 316 L)	VÁLVULA AIRMIX® 200 bar (inox 316 L)	155.536.300

VANNE AIRMIX® 200 bar (inox 316 L NPTF)	AIRMIX VALVE (200 bar / 2900 psi) (stainless steel, 316 L NPTF)	#
AIRMIX® - VENTIL (200 bar), (Edelstahl 316 L NPTF)	VÁLVULA AIRMIX® 200 bar (inox 316 L NPTF)	155.662.020

***Pièces communes - Common parts - Gleiche Teile - Partes comunes***

Ind	#	Désignation	Description	Bezeichnung	Denominación	Qté
3	905 120 944	Raccord droit M5 (air commande ouverture)	Air connector, M5 (control air)	Steckanschluss, M5 (Steuerluft)	Racor recto M5 (aire de mando de apertura)	1
6	055 501 003	Entraîneur de tige	Rod carrier	Stangenführung	Arrastre de eje	1
7	933 151 221	Vis CHc M5 x 16	Screw, model CHc M5 x 16	Schraube, CHc M5 x 16	Tornillo, tipo CHc M5 x 16	3
13	029 875 301	Piston seul	Piston only	Kolben, einzeln	Pistón solo	1
*14	029 711 302	Garniture	Packing	Kolbenmanschette	Guarnición	1
15	029 711 303	Rondelle d'appui	Support washer	Scheibe	Arandela de apoyo	1
16	029 711 304	Ecrou M 16 x 100	Nut, model M 16 x 100	Mutter, M 16 x 1,00	Tuerca, tipo M 16 x 100	1

\* Pièces de maintenance préconisées.

\* Preceding the index number denotes a suggested spare part.

\* Bezeichnete Teile sind empfohlene Ersatzteile.

\* Piezas de mantenimiento preventivas.

N C : Non commercialisé.

N S : Denotes parts are not serviceable.

N S : Bezeichnete Teile gibt es nicht einzeln, sondern nur komplett.

N S : no suministrado.

***Pièces spécifiques - Specific parts - Spezifische Teile - Partes específicas***

***Pour / for / für / para # 155.535.110***

<b>Ind</b>	<b>#</b>	<b>Désignation</b>	<b>Description</b>	<b>Bezeichnung</b>	<b>Denominación</b>	<b>Qté</b>
*1a	155 501 004	Pointeau	Needle	Nadel	Aguja	1
2a	055 535 121	Support cylindre	Support, cylinder	Zylinderhalterung	Soporte cilindro	1
4a	029 711 401	Cylindre	Cylinder	Zylinder	Cilindro	1
5a	050 313 504	Ressort	Spring	Feder	Muelle	1
<b>8</b>	<b>155 501 007</b>	<b>Témoin d'ouverture</b>	<b>Valve opening indicator</b>	<b>Schaltzustandsanzeiger</b>	<b>Testigo de apertura</b>	<b>1</b>
8c	055 501 008	▪ Tige	▪ Rod	▪ Stange	▪ Eje	1
8b	055 501 009	▪ Guide	▪ Guide	▪ Führung	▪ Guía	1
<b>*9a</b>	<b>155 535 140</b>	<b>Cartouche équipée</b>	<b>Cartridge assembly</b>	<b>Packung, kpl</b>	<b>Cartucho equipado</b>	<b>1</b>
10	NC / NS	▪ Cartouche avec tige	▪ Cartridge with rod	▪ Packung mit Stange	▪ Cartucho con eje	1
*11	129 529 918	▪ Joint PTFE (les 10)	▪ Seal, PTFE (pack of 10)	▪ Dichtung PTFE (10 St.)	▪ Junta PTFE (bolsa de 10)	2

***Pour / for / für / para # 155.535.310***

<b>Ind</b>	<b>#</b>	<b>Désignation</b>	<b>Description</b>	<b>Bezeichnung</b>	<b>Denominación</b>	<b>Qté</b>
*1b	155 507 013	Pointeau	Needle	Nadel	Aguja	1
2a	055 535 121	Support cylindre	Support, cylinder	Zylinderhalterung	Soporte cilindro	1
4a	029 711 401	Cylindre	Cylinder	Zylinder	Cilindro	1
5a	050 313 504	Ressort	Spring	Feder	Muelle	1
<b>8</b>	<b>155 501 007</b>	<b>Témoin d'ouverture</b>	<b>Valve opening indicator</b>	<b>Schaltzustandsanzeiger</b>	<b>Testigo de apertura</b>	<b>1</b>
8c	055 501 008	▪ Tige	▪ Rod	▪ Stange	▪ Eje	1
8b	055 501 009	▪ Guide	▪ Guide	▪ Führung	▪ Guía	1
<b>*9a</b>	<b>155 535 140</b>	<b>Cartouche équipée</b>	<b>Cartridge assembly</b>	<b>Packung, kpl</b>	<b>Cartucho equipado</b>	<b>1</b>
10	NC / NS	▪ Cartouche avec tige	▪ Cartridge with rod	▪ Packung mit Stange	▪ Cartucho con eje	1
*11	129 529 918	▪ Joint PTFE (les 10)	▪ Seal, PTFE (pack of 10)	▪ Dichtung PTFE (10 St.)	▪ Junta PTFE (bolsa de 10)	2

Pour / for / für / para # 155.535.315

Ind	#	Désignation	Description	Bezeichnung	Denominación	Qté
*1b	155 507 013	Pointeau	Needle	Nadel	Aguja	1
2a	055 535 121	Support cylindre	Support, cylinder	Zylinderhalterung	Soporte cilindro	1
4b	055 535 316	Cylindre	Cylinder	Zylinder	Cilindro	1
5b	050 316 501	Ressort	Spring	Feder	Muelle	1
<b>8</b>	<b>-</b>	<b>Témoin d'ouverture</b>	<b>Valve opening indicator</b>	<b>Schaltzustandsanzeiger</b>	<b>Testigo de apertura</b>	<b>1</b>
8a	055 501 010	▪ Tige	▪ Rod	▪ Stange	▪ Eje	1
8b	055 501 009	▪ Guide	▪ Guide	▪ Führung	▪ Guía	1
<b>*9b</b>	<b>155 528 012</b>	<b>Cartouche équipée</b>	<b>Cartridge assembly</b>	<b>Packung, kpl</b>	<b>Cartucho equipado</b>	<b>1</b>
10	NC / NS	▪ Cartouche avec tige	▪ Cartridge with rod	▪ Packung mit Stange	▪ Cartucho con eje	1
*11	129 529 918	▪ Joint PTFE (les 10)	▪ Seal, PTFE (pack of 10)	▪ Dichtung PTFE (10 St.)	▪ Junta PTFE (bolsa de 10)	2



**Pour / for / für / para # 155.536.300**

Ind	#	Désignation	Description	Bezeichnung	Denominación	Qté
*1b	155 507 013	Pointeau	Needle	Nadel	Aguja	1
2a	055 535 121	Support cylindre	Support, cylinder	Zylinderhalterung	Soporte cilindro	1
4b	055 535 316	Cylindre	Cylinder	Zylinder	Cilindro	1
5b	050 316 501	Ressort	Spring	Feder	Muelle	1
<b>8</b>	<b>-</b>	<b>Témoin d'ouverture</b>	<b>Valve opening indicator</b>	<b>Schaltzustandsanzeiger</b>	<b>Testigo de apertura</b>	<b>1</b>
8a	055 501 010	▪ Tige	▪ Rod	▪ Stange	▪ Eje	1
8b	055 501 009	▪ Guide	▪ Guide	▪ Führung	▪ Guía	1
<b>*9c</b>	<b>155 536 350</b>	<b>Cartouche équipée (inox 316 L)</b>	<b>Cartridge assembly (stainless steel, 316 L)</b>	<b>Packung, kpl (Edelstahl 316 L)</b>	<b>Cartucho equipado (inox 316L)</b>	<b>1</b>
10	NC / NS	▪ Cartouche avec tige	▪ Cartridge with rod	▪ Packung mit Stange	▪ Cartucho con eje	1
*11	129 529 918	▪ Joint PTFE (les 10)	▪ Seal, PTFE (pack of 10)	▪ Dichtung PTFE (10 St.)	▪ Junta PTFE (bolsa de 10)	2

**Pour / for / für / para # 155.662.020**

Ind	#	Désignation	Description	Bezeichnung	Denominación	Qté
*1d	029 930 202	Pointeau	Needle	Nadel	Aguja	1
2b	155 662 021	Support cylindre	Support, cylinder	Zylinderhalterung	Soporte cilindro	1
4b	055 535 316	Cylindre	Cylinder	Zylinder	Cilindro	1
5b	050 316 501	Ressort	Spring	Feder	Muelle	1
<b>8</b>	<b>-</b>	<b>Témoin d'ouverture</b>	<b>Valve opening indicator</b>	<b>Schaltzustandsanzeiger</b>	<b>Testigo de apertura</b>	<b>1</b>
8a	055 501 010	▪ Tige	▪ Rod	▪ Stange	▪ Eje	1
8b	055 501 009	▪ Guide	▪ Guide	▪ Führung	▪ Guía	1
<b>*9d</b>	<b>155 662 010</b>	<b>Cartouche équipée (inox 316 L)</b>	<b>Cartridge assembly (stainless steel, 316 L)</b>	<b>Packung, kpl (Edelstahl 316 L)</b>	<b>Cartucho equipado (inox 316L)</b>	<b>1</b>
10	NC / NS	▪ Cartouche avec tige	▪ Cartridge with rod	▪ Packung mit Stange	▪ Cartucho con eje	1
*11	129 529 918	▪ Joint PTFE (les 10)	▪ Seal, PTFE (pack of 10)	▪ Dichtung PTFE (10 St.)	▪ Junta PTFE (bolsa de 10)	2

\* Pièces de maintenance préconisées.

\* Preceding the index number denotes a suggested spare part.

\* Bezeichnete Teile sind empfohlene Ersatzteile.

\* Piezas de mantenimiento preventivas.

N C : Non commercialisé.

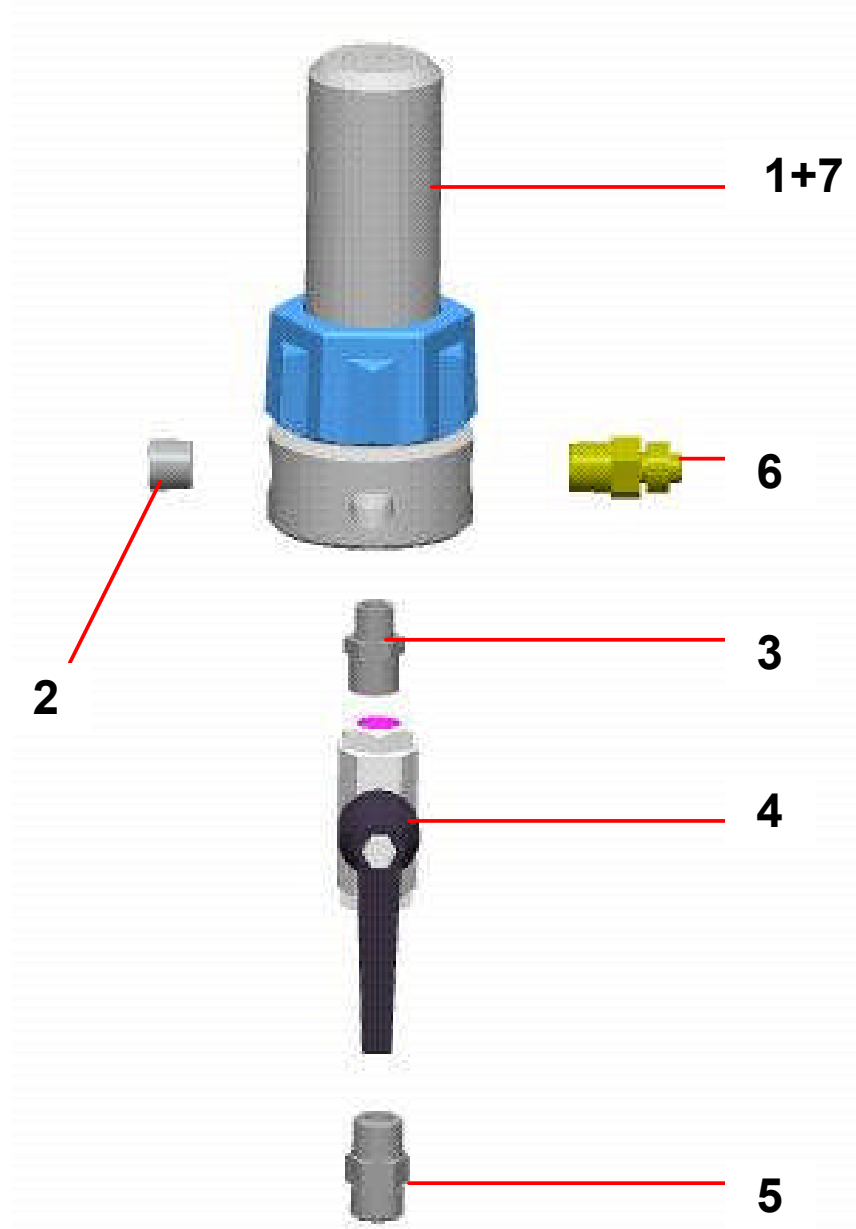
N S : Denotes parts are not serviceable.

N S : Bezeichnete Teile gibt es nicht einzeln, sondern nur komplett.

N S : no suministrado.

<b>Doc. 573.299.050</b> Date/Datum/Fecha : 20/07/18 Annule/Cancela/ Ersetzt/Anula : 10/06/11	<b>Modif. / Änderung :</b> Mise à jour / Update / Aktualisierung / Actualización KREMLIN REXSON → SAMES KREMLIN	<b>Pièces de rechange</b> Spare parts list Ersatzteilliste Piezas de repuesto
---	---	--

<b>FILTRE PRODUIT HP, modèle 3/8 inox</b>	<b>HP FLUID FILTER, model 3/8 stainless steel</b>
<b>HD MATERIALFILTER, Modell 3/8 Edelstahl</b>	<b>FILTRO PRODUCTO AP, tipo 3/8 inox</b>



<b>FILTRE EQUIPÉ pour pompes AIRMIX®</b>	<b>FILTRE EQUIPÉ pour pompes AIRLESS®</b>
<b>EQUIPPED FILTER for AIRMIX® pumps</b>	<b>EQUIPPED FILTER for AIRLESS pumps</b>
<b>AUSGERÜSTETER FILTER für AIRMIX®-Pumpen</b>	<b>AUSGERÜSTETER FILTER für AIRLESS®-Pumpen</b>
<b>FILTRO EQUIPADO para bombas AIRMIX®</b>	<b>FILTRO EQUIPADO para bombas AIRLESS®</b>
<b># 155.580.300</b>	<b># 155.580.400</b>

**PIECES COMMUNES - COMMON PARTS - GLEICHE TEILE - PARTES COMUNES**

Ind	#	Désignation	Description	Bezeichnung	Denominación	Qté
*1	155 580 200	Filtre nu inox	Bare filter, stainless steel	Nackter Filter - Edelstahl	Filtro solo, inox	1
2	905 210 304	Bouchon inox 3/8 NPT	Plug , stainless steel 3/8 NPT	Blindstopfen - Edelstahl 3/8 NPT	Tapón de inox 3/8 NPT	1
3	906 314 204	Raccord inox M 1/4 - M 3/8	Fitting, double male, 1/4 - 3/8	Doppelnippel AG 1/4 - AG 3/8	Racor inox, M 1/4 - M 3/8	1
*4	000 750 040	Vanne HP FF 3/8 BSP	HP valve FF 3/8 BSP	Kugelhahn, IG 3/8 BSP	Válvula, AP 3/8 BSP	1
5	050 102 411	Raccord inox M 18 x 125 - M 3/8 BSP	Adaptor, stainless steel, double male 18x125 - 3/8BSP	Doppelnippel - Edelstahl AG 3/8 BSP - M 18x1,25	Racor inox, M 18 x 125 - M 3/8 BSP	1
6	905 210 503	Raccord inox M 3/8 NPT - M 1/2 JIC	Adaptor, stainless steel, double male, 3/8 NPT - # 5 JIC (1/2 JIC)	Doppelnippel Edelstahl 3/8 NPT - 1/2 JIC	Racor, inox M 3/8 NPT - M 1/2 JIC	1

**PIECES SPECIFIQUES - SPECIFIC PARTS - SPEZIELLE TEILE - PARTES ESPECIFICAS**

⇒ **Filtre / Filter / Filtro # 155.580.300**

Ind	#	Désignation	Description	Bezeichnung	Denominación	Qté
*7	000 161 106	Tamis n° 6 (168 µ)	Screen n° 6 (168 µ - 85 Mesh)	Filterelement Sieb Nr. 6 (168 µ)	Tamiz n° 6 (168 µ)	1

⇒ **Filtre / Filter / Filtro # 155.580.400**

Ind	#	Désignation	Description	Bezeichnung	Denominación	Qté
*7	000 161 112	Tamis n° 12 (280 µ)	Screen n° 12 (280 µ - 55 Mesh)	Filterelement Sieb Nr. 12 (280 µ)	Tamiz n° 12 (280 µ)	1

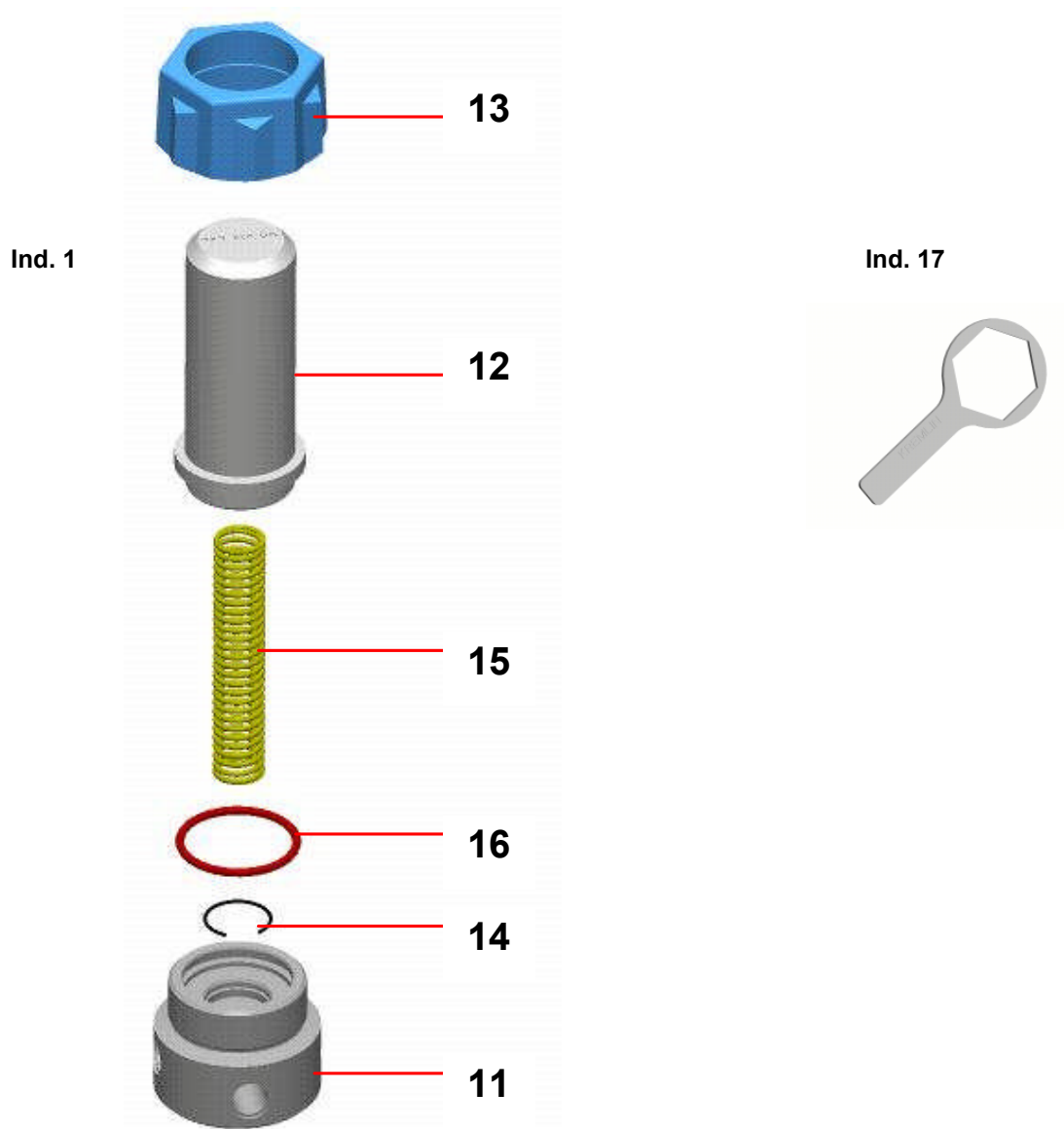
\* Pièces de maintenance préconisées.

\* Preceding the index number denotes a suggested spare part.

\* Bezeichnete Teile sind empfohlene Ersatzteile.

\* Piezas de mantenimiento preventivas.

FILTRE NU (sans tamis)	BARE FILTER (without screen)	#
NACKTER FILTER (ohne Sieb)	FILTRO SOLO (sin tamiz)	155.580.200



Ind	#	Désignation	Description	Bezeichnung	Denominación	Qté
11	055 580 201	Embbase 3/8	Base, model 3/8	Grundblock, Modell 3/8	Base, tipo 3/8	1
12	055 580 202	Cuve	Bowl	Filterglocke	Cubeta	1
13	055 280 002	Ecrou	Nut	Überwurfmutter	Tuerca	1
14	055 190 007	Jonc	Stop ring	Sicherungsring	Clips	1
15	055 190 005	Ressort	Spring	Feder	Muelle	1
*16	150 040 327	Joint (les 5)	Seal (pack of 5)	Dichtung (5 St.)	Junta (bolsa de 5)	1
17	049 030 018	Clé de démontage	Wrench	Schlüssel	Llave de desmontaje	1

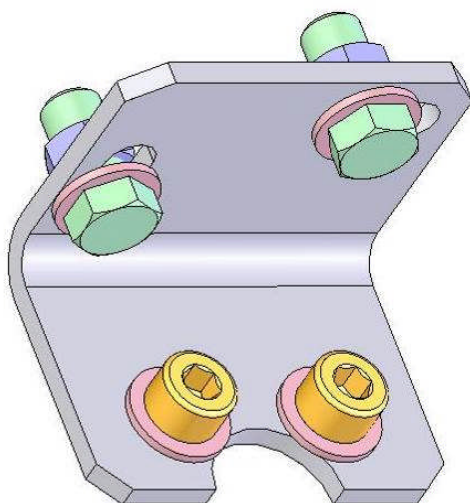
A LA DEMANDE - ON REQUEST - AUF WUNSCH - A PETICIÓN

Ind. 7



Ind	#	Désignation	Description	Bezeichnung	Denominación	Qté
-	000 161 101	Tamis n° 1 (37 µ)	Screen n° 1 (37 µ)	Sieb Nr. 1 (37 µ)	Tamiz n° 1 (37µ)	1
-	000 161 102	Tamis n° 2 (77 µ)	Screen n° 2 (77 µ)	Sieb Nr. 2 (77 µ)	Tamiz n° 2 (77 µ)	1
-	000 161 104	Tamis n° 4 (99 µ)	Screen n° 4 (99 µ)	Sieb Nr. 4 (99 µ)	Tamiz n° 4 (99 µ)	1
<b>7</b>	<b>000 161 106</b>	<b>Tamis n° 6 (168 µ)</b>	<b>Screen n° 6 (168 µ)</b>	<b>Sieb Nr. 6 (168 µ)</b>	<b>Tamiz n° 6 (168 µ)</b>	<b>1</b>
-	000 161 108	Tamis n° 8 (210 µ)	Screen n° 8 (210 µ)	Sieb Nr. 8 (210 µ)	Tamiz n° 8 (210 µ)	1
<b>7</b>	<b>000 161 112</b>	<b>Tamis n° 12 (280 µ)</b>	<b>Screen n° 12 (280 µ)</b>	<b>Sieb Nr. 12 (280 µ)</b>	<b>Tamiz n° 12 (280 µ)</b>	<b>1</b>
-	000 161 115	Tamis n° 15 (360 µ)	Screen n° 15 (360 µ)	Sieb Nr. 15 (360 µ)	Tamiz n° 15 (360 µ)	1
-	000 161 020	Tamis n° 20 (510 µ)	Screen n° 20 (510 µ)	Sieb Nr. 20 (510 µ)	Tamiz n° 20 (510 µ)	1
-	000 161 030	Tamis n° 30 (750 µ)	Screen n° 30 (750 µ)	Sieb Nr. 30 (750 µ)	Tamiz n° 30 (750 µ)	1

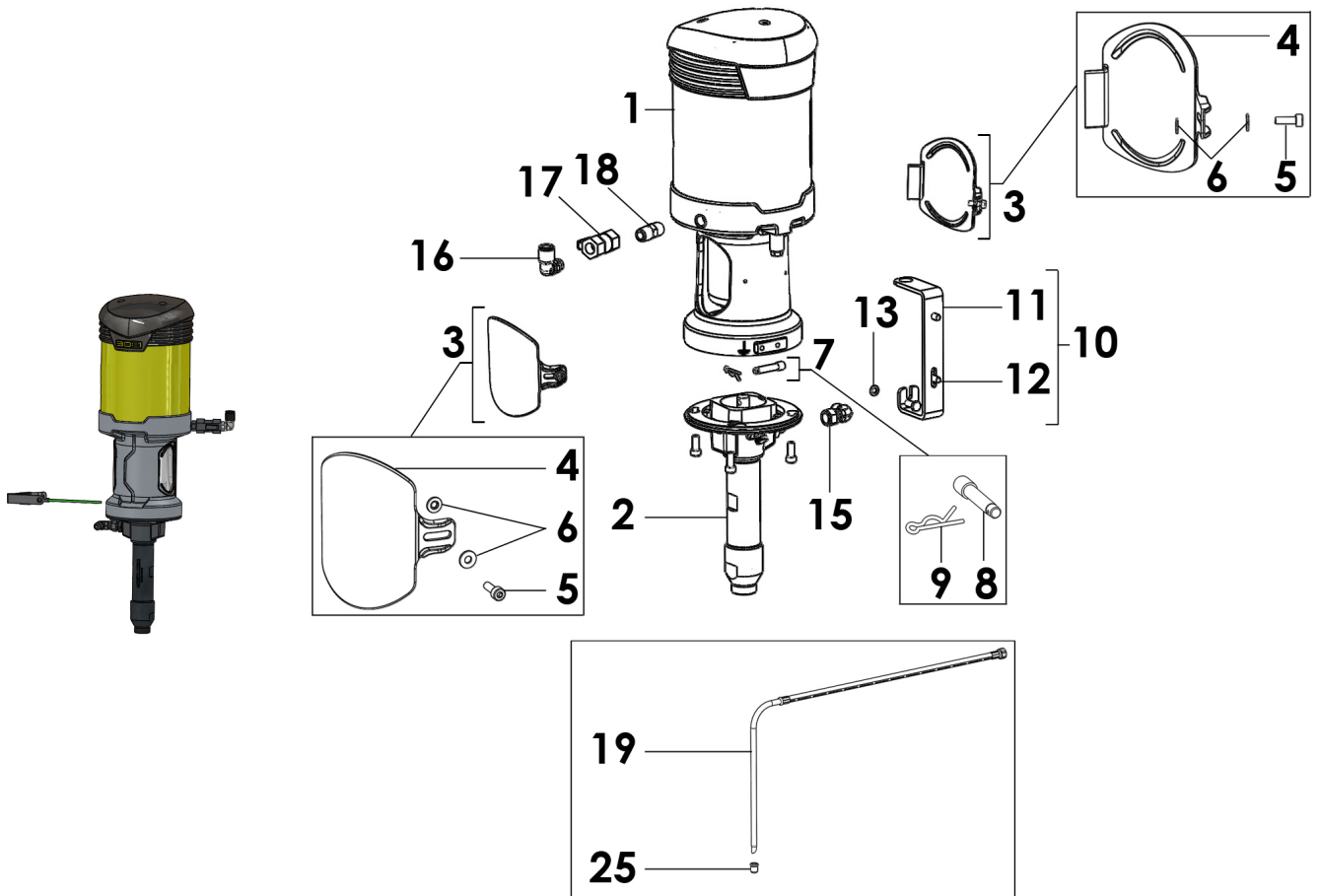
OPTIONS - ON REQUEST - OPTIONEN - OPCIONES



Ind	#	Désignation	Description	Bezeichnung	Denominación	Qté
-	155 190 105	Support filtre avec vis, rondelles et écrous	Mounting bracket with screws, washers and nuts	Filterhalterung mit Schrauben, Scheiben und Muttern	Soporte filtro con tornillos, arandelas y tuercas	1

<p><b>Doc. 573.438.050</b>                  Date/Datum/Fecha : 05/11/19                  Annule/Cancel/                  Ersetzt/Anula : 13/12/13</p>	<p><b>Modif. / Änderung :</b>                  EOS supprimé / canceled / annulliert /                  suprimido                  #905 120 913 → #905 270 913</p>	<p><b>Pièces de rechange</b>                  Spare parts list                  Ersatzteilliste                  Piezas de repuesto</p>
---	---	---

<p><b>POMPE DE RINCAGE                  POUR POMPE PU 3000,                  modèle 30-C25</b></p>	<p><b>FLUSHING PUMP                  FOR PU 3000 PUMP,                  model 30-C25</b></p>
<p><b>SPÜLPUMPE                  FÜR PU 3000 PUMPE,                  Modell 30-C25</b></p>	<p><b>BOMBA DE LIMPIEZA                  PARA BOMBA PU 3000 ,                  tipo 30-C25</b></p>



<b>POMPE DE RINCAGE POUR POMPE PU 3000, modèle 30-C25</b>	<b>FLUSHING PUMP FOR PU 3000 PUMP, model 30-C25</b>	<b>#</b>  <b>151.145.090</b>
<b>SPULPUMPE FÜR PUMPE PU 3000, Modell 30-C25</b>	<b>BOMBA DE LIMPIEZA PARA BOMBA PU 3000 tipo 30-C25</b>	

Ind	#	Désignation	Description	Bezeichnung	Denominación	Qté
-	-	<b>Pompe nue inox</b>	<b>Bare pump, stainless steel</b>	<b>Pumpe nackt, Edelstahl</b>	<b>Bomba sola de inox</b>	<b>1</b>
1	NC / NS	▪ Moteur 420-4 (voir Doc. 573.435.050)	▪ Air motor, model 420-4 (refer to Doc. 573.435.050)	▪ Luftmotor, Modell 420-4 (Siehe Dok. 573.435.050)	▪ Motor, tipo 420-4 (Consultar Doc. 573.435.050)	1
*2	144 130 200	▪ Hydraulique C-25 (Entrée produit M 16x125) (voir Doc. 573.434.050)	▪ Fluid section, model C-25 (Material inlet M 16x125) (refer to Doc. 573.434.050)	▪ Hydraulikteil, Modell C-25 (Materialeingang AG M16x1,25) (Siehe Dok. 573.434.050)	▪ Hidráulica, tipo C-25 (Entrada producto M 16x125) (Consultar Doc. 573.434.050)	1
*3	144 130 013	▪ Kit cache accouplement	▪ Coupling housing kit	▪ Schutzdeckelkit	▪ Kit cárter de acoplamiento	1
4	NC / NS	• Cache accouplement	• Coupling housing	• Schutzdeckel	• Cárter de acoplamiento	2
5	NC / NS	• Vis	• Screw	• Schraube	• Tornillo	2
6	NC / NS	• Rondelle	• Washer	• Mutter	• Arandela	4
*7	144 130 019	▪ Kit accouplement	▪ Coupling kit	▪ Kupplungskit	▪ Kit de acoplamiento	1
8	NC / NS	• Axe	• Axe	• Achse	• Eje	1
9	NC / NS	• Goupille	• Pin	• Splint	• Pasador	2
*10	144 130 022	▪ Support mural	▪ Pump bracket	▪ Wandhalterung, kpl.	▪ Soporte de bomba	1
11	NC / NS	• Support mural	• Pump bracket	• Wandhalter	• Soporte de bomba	1
12	NC / NS	• Vis H 6x16	• Screw, model H 6x16	• Schraube, H 6x16	• Tornillo, tipo H 6x16	3
13	NC / NS	• Rondelle AZ6	• Washer, model AZ6	• Mutter, AZ6	• Arandela, tipo AZ6	1
-	144 130 195	Kit écrous, vis et tirants	Nuts, screws and tie-rods kit	Stehbolzen, Schraube und Mutter	Kit tuercas, tornillos y tirantes	1
-	NC / NS	▪ Erou	▪ Nut	▪ Mutter	▪ Tuerca	4
-	NC / NS	▪ Vis	▪ Screw	▪ Schraube	▪ Tornillo	8
-	NC / NS	▪ Tirant	▪ Tie-rod, connecting	▪ Stehbolzen	▪ Tirante	4
15	905 160 101	Raccord coudé F 1/2 JIC - M 1/2 JIC	Elbow connector, F 1/2 JIC - M 1/2 JIC	Winkelnippel IG 1/2 JIC - AG 1/2 JIC	Racor acodado, H 1/2 JIC - M 1/2 JIC	1
16	905 270 913	Raccord coudé 1/4G - T 8x10	Elbow connector 1/4G - T 8x10	Winkel Stecknippel 1/4G - T 8x10	Racor acodado 1/4G - T 8x10	1
17	903 090 806	Robinet FF 1/4	Valve, model FF 1/4	Absperrhahn IG/IG 1/4	Válvula, tipo HH 1/4	1
18	906 314 203	Raccord (inox 316L) MM 1/4 BSP	Fitting, double male, 1/4" (316L stainless steel)	Doppelnippel AG 1/4" - AG 1/4" (Edelstahl, 316L)	Racor (inox 316L) MM 1/4 BSP	1
19	149 596 050	Canne d'aspiration Ø 16	Suction rod Ø 16	Saugschlauch Ø 16	Caña de aspiración Ø 16	1
25	149 596 052	Crépine Ø 16	Strainer Ø 16	Siebkorb Ø 16	Piña Ø 16	1
-	050 450 651	Tuyau produit (Ø 4,8 mm, long. 0,6 m, raccords inox, 240 bar)	Fluid hose (3/16" dia, 0,6 m long, stainless steel hoses, 240 bar / 3481 psi)	Materialschlauch (Ø 4,8 mm, Länge: 0,6 m, Anschlüsse Edelstahl, 240 bar)	Tubería producto (Ø 4.8 mm, 0,6 m de largo, racores de inox, 240 bar)	1

**ACCESSOIRES - ACCESSORIES - ZUBEHÖR - ACCESORIOS**

Ind	#	Désignation	Description	Bezeichnung	Denominación	Qté
-	149 990 020	Flacon de lubrifiant T (125 ml)	T lubricant (125 ml / 4.4 oz)	Spülmittel T (125 ml)	Botella de lubricante T (125 ml)	1

\* Pièces de maintenance préconisées.

\* Preceding the index number denotes a suggested spare part.

\* Bezeichnete Teile sind empfohlene Ersatzteile.

\* Piezas de mantenimiento preventivas.

N C : Non commercialisé.

N S : Denotes parts are not serviceable.

N S : Bezeichnete Teile gibt es nicht einzeln, sondern nur komplett .

N S : no suministrado.



# PU 3000

## PU 3000



**SAMES KREMLIN**  
150, avenue de Stalingrad  
93245 STAINS

# Schema electrique et pneumatique Pneumatic and electrical diagram

# PU 3000

## PU 3000



**SAMES KREMLIN**  
150, avenue de Stalingrad  
93245 STAINS

## Schema électrique

## Electrical diagram

N° D'AFFAIRE : 055 680 031

Dessiné le : 15/12/2008

Modifié le : 11/06/2019

Par : DEMESY

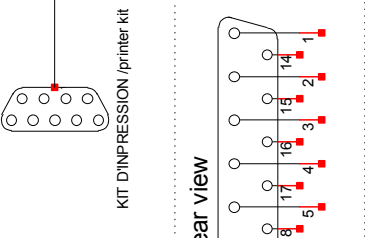
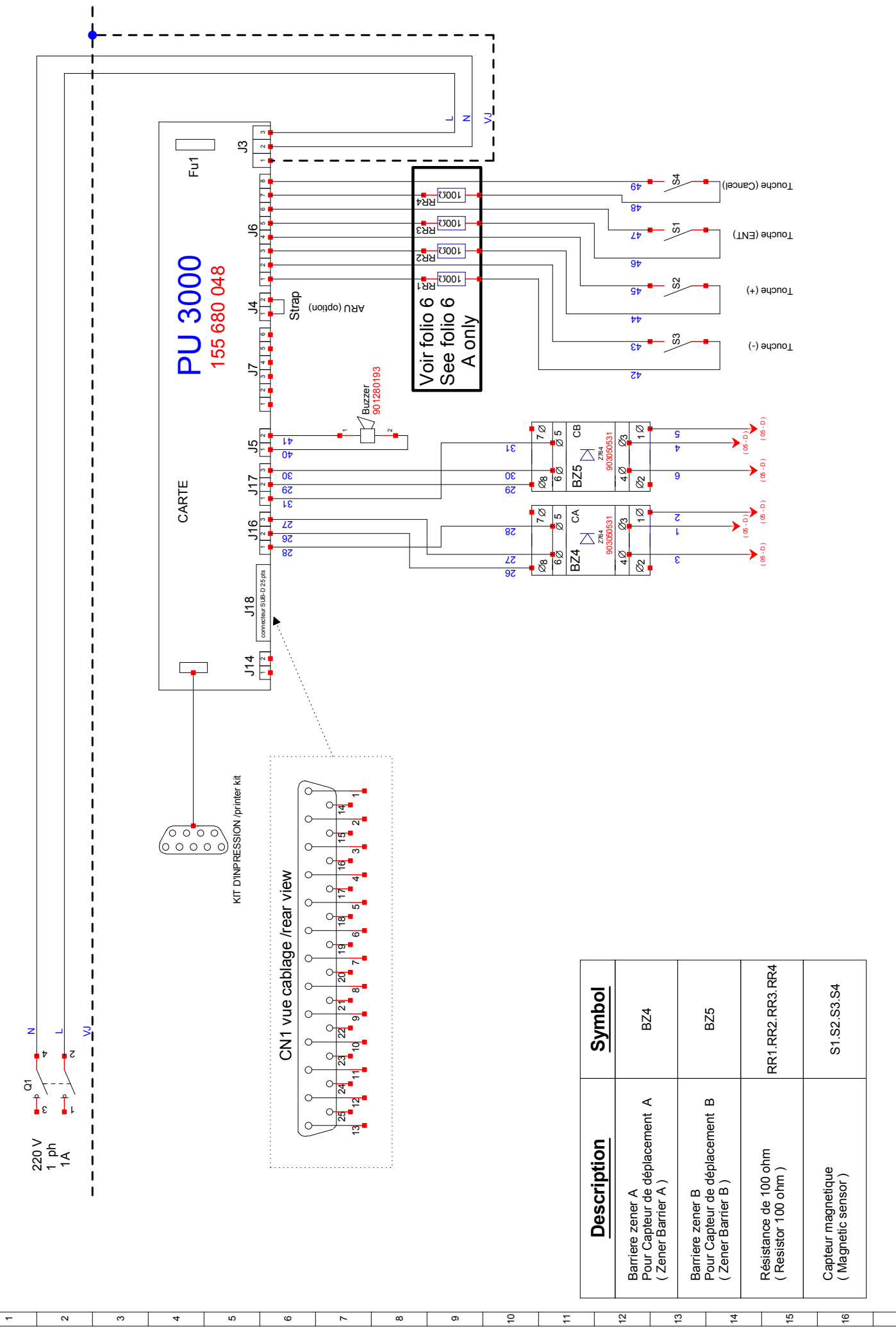
Bordereau : 12099

Bordereau Modif :

Indice : H

10 FOLIO

A B C D E F G H I J K L M N O P Q R S T U V W X Y

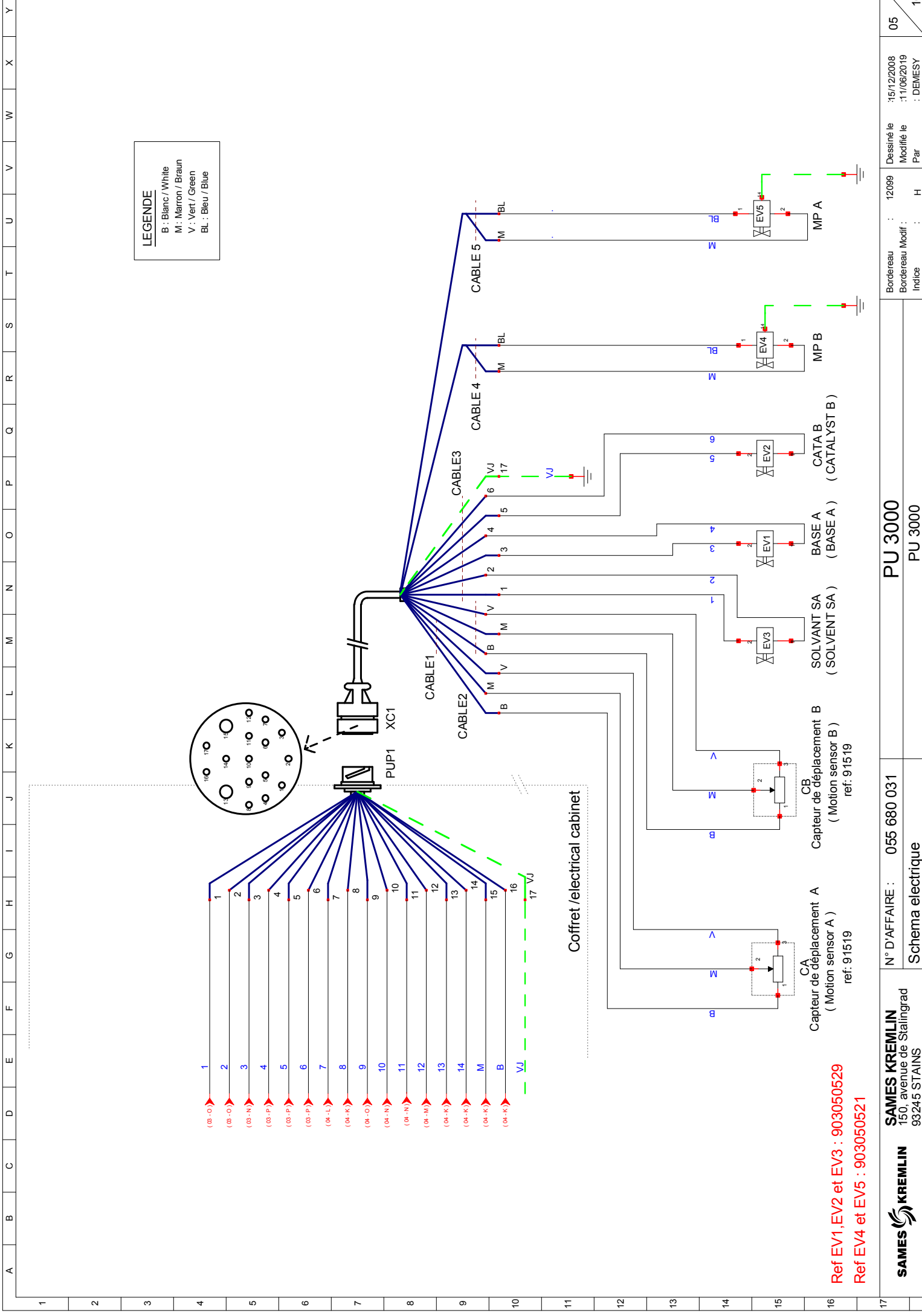


**PU 3000**  
155 680 048

**Voir folio 6  
See folio 6  
A only**

Description	Symbol
Barriere zener A Pour Capteur de déplacement A ( Zener Barrier A )	BZ4
Barriere zener B Pour Capteur de déplacement B ( Zener Barrier B )	BZ5
Résistance de 100 ohm ( Resistor 100 ohm )	RR1.RR2.RR3.RR4
Capteur magnetique ( Magnetic sensor )	S1.S2.S3.S4



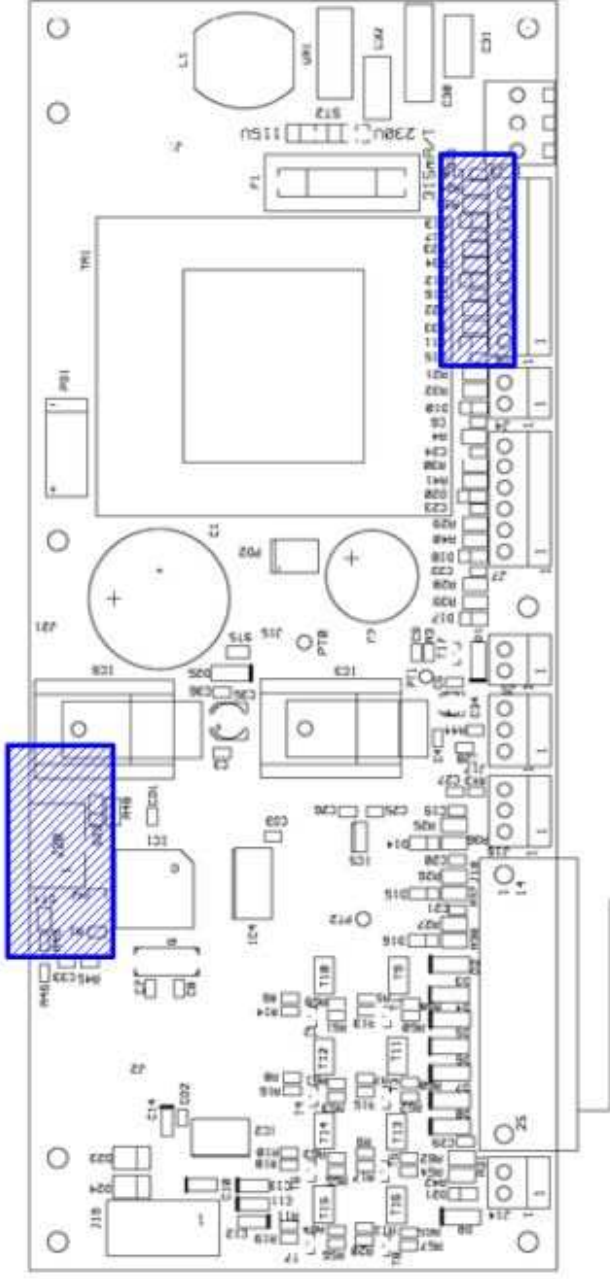


**LEGENDE**  
 B : Blanc / White  
 M : Marron / Braun  
 V : Vert / Green  
 BL : Bleu / Blue

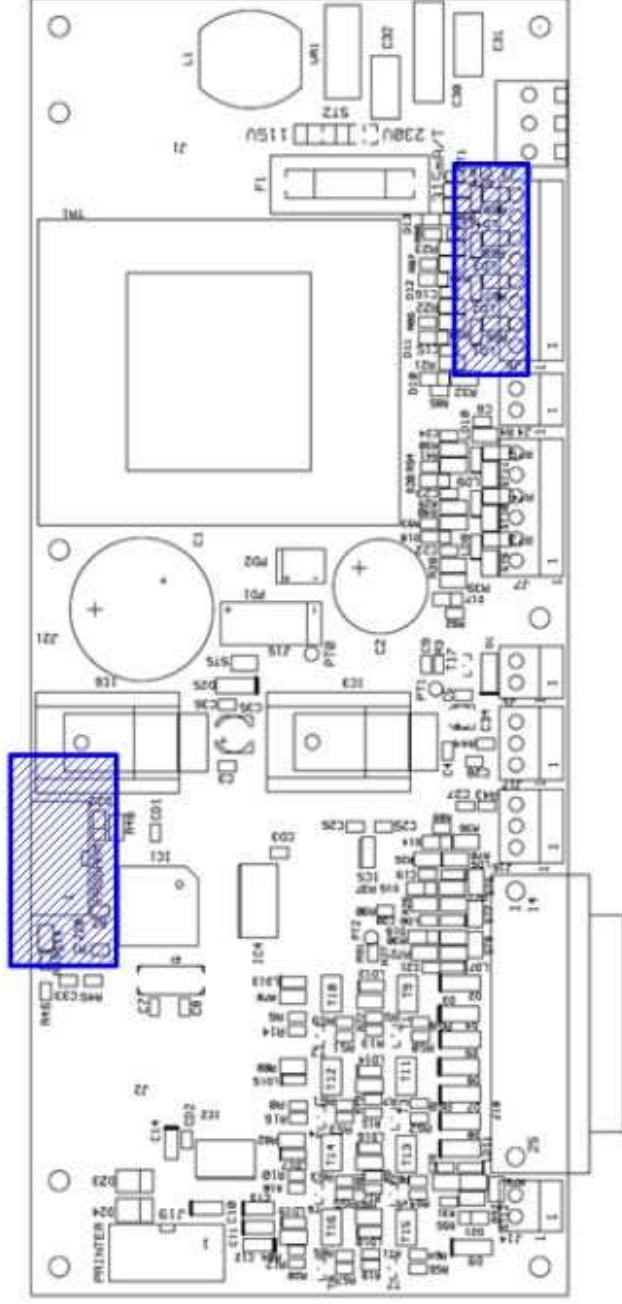
Ref EV1, EV2 et EV3 : 903050529  
 Ref EV4 et EV5 : 903050521

# A

Ancienne carte Electronique  
 Sans led et résistance  
 Electronic board  
 Without DEL resistor



# Nouvelle carte Electronique Avec led et résistance New electronic board With DEL resistor



A B C D E F G H I J K L M N O P Q R S T U V W X Y

1 2 3 4 5 6 7 8 9 10 11 12 13 14 15 16 17

 <b>SAMES KREMLIN</b> 150, avenue de Stalingrad 93245 STAINS	N° D'AFFAIRE : 055 680 031	PU 3000	Dessiné le : 15/12/2008 Modifié le : 11/06/2019 Par : DEMESY	06
	Schema électrique	PU 3000	Bordereau : 12099 Bordereau Modif : Ince :	H

# PU 3000

## PU 3000



SAMES KREMLIN  
150, avenue de Stalingrad  
93245 STAINS

## Schema pneumatique Pneumatic diagram

N° D'AFFAIRE : 055 680 031

Dessiné le : 15/12/2008

Modifié le : 11/06/2019

Par DEMESY

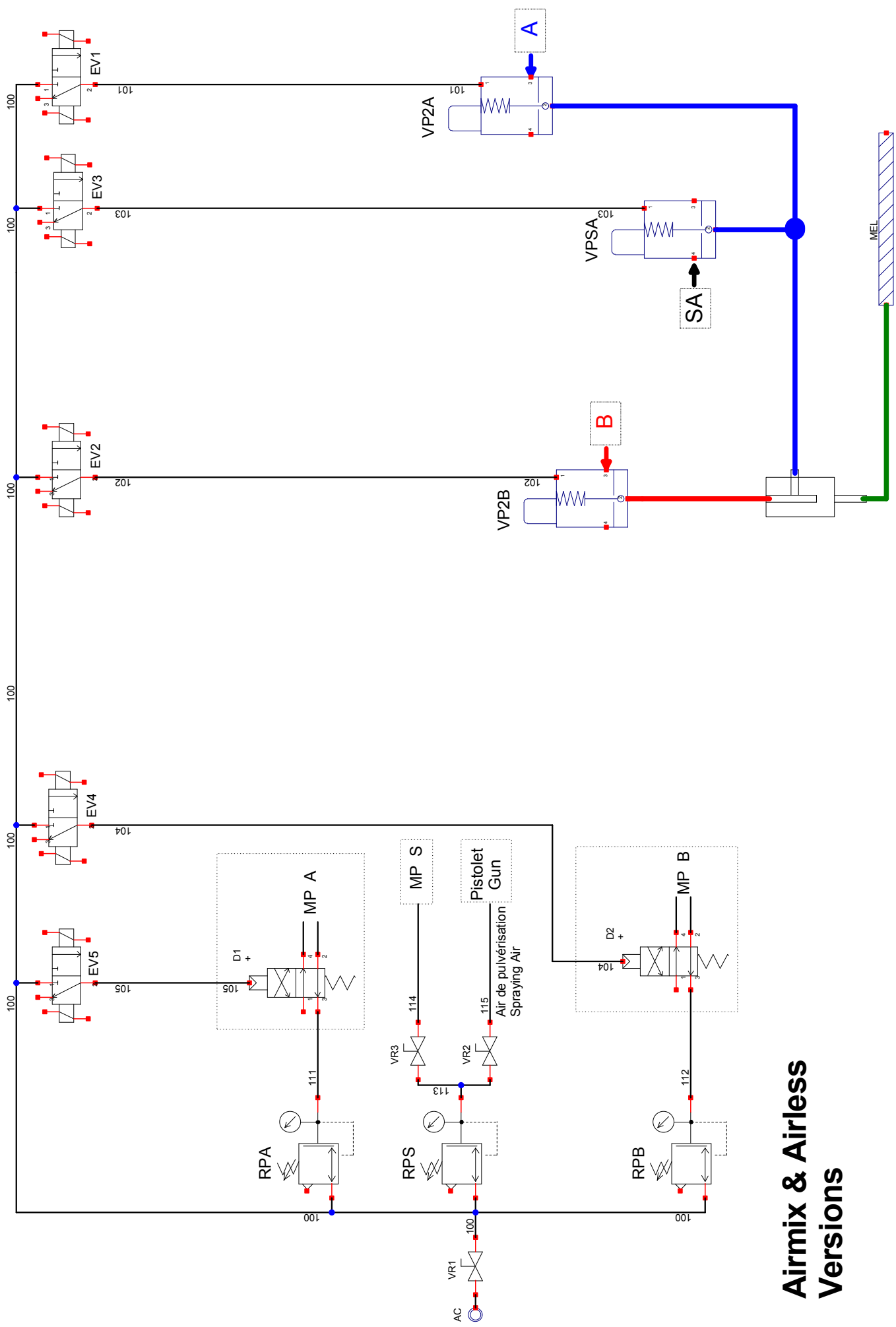
Bordereau : 12099

Bordereau Modif :

Indice : H

10 FOLIO

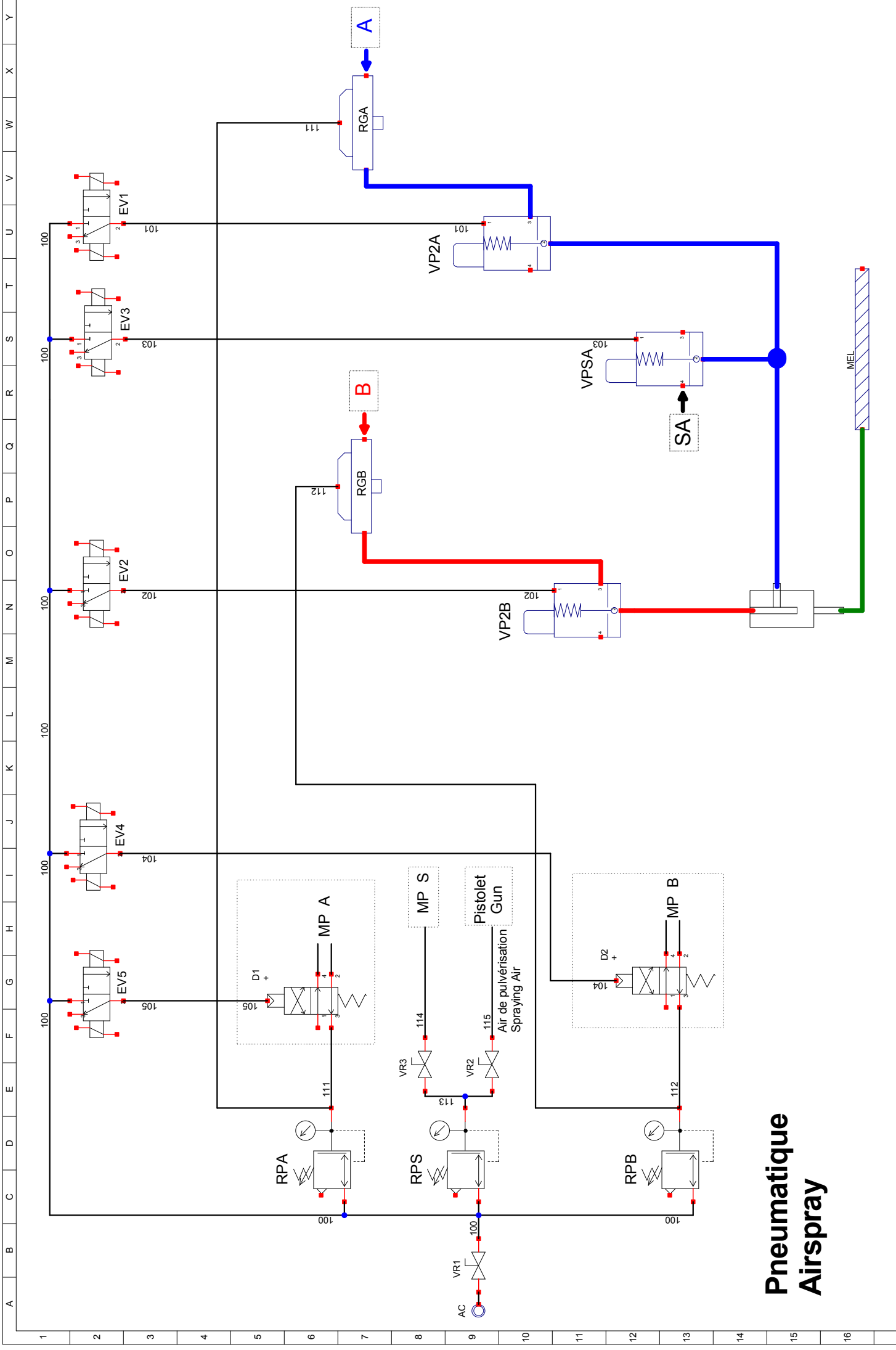
A B C D E F G H I J K L M N O P Q R S T U V W X Y



# Airmix & Airless Versions

<b>SAMES KREMLIN</b> 150, avenue de Stalingrad 93245 STAINS	N° D'AFFAIRE : 055 680 031 Schema pneumatique		PU 3000 PU 3000	Bordereau : 12099 Bordereau Modif : Incise : H	Dessiné le 15/12/2008 Modifié le 11/06/2019 Par : DEMESY	08 10
---	--	--	--------------------	--	--	----------

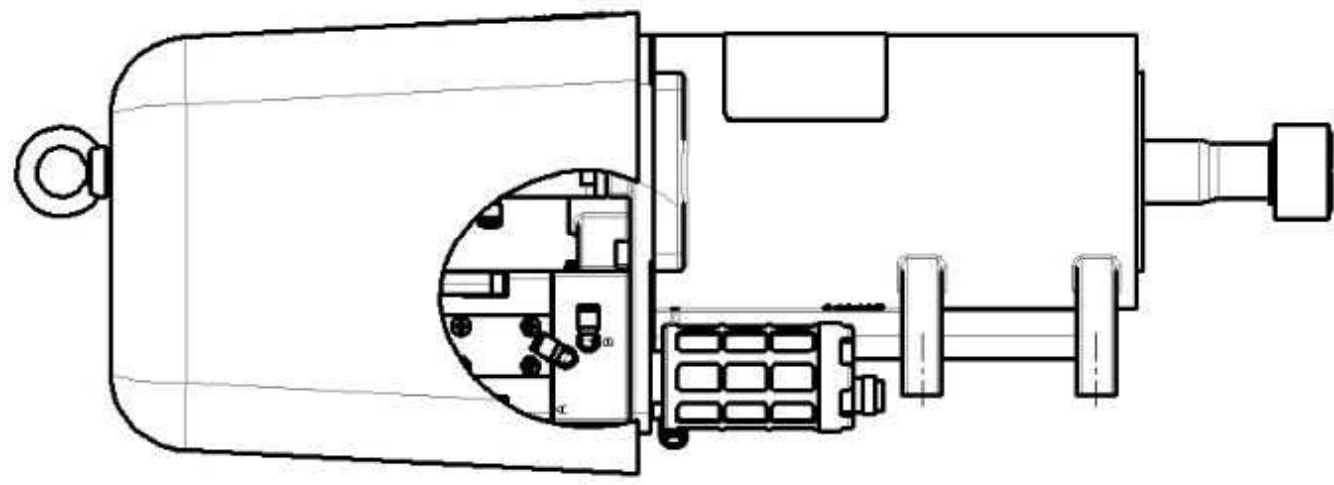




# Pneumatique Airspray

A B C D E F G H I J K L M N O P Q R S T U V W X Y	1 2 3 4 5 6 7 8 9 10 11 12 13 14 15 16 17	<b>SAMES KREMLIN</b> 150, avenue de Stalingrad 93245 STAINS	N° D'AFFAIRE : 055 680 031 Schema pneumatique	PU 3000 PU 3000	Dessiné le : 15/12/2008 Modifié le : 11/06/2019 Par : DEMESY	Bordereau : 12099 Bordereau Modif : Ince : H	09 10
					15/12/2008 11/06/2019 DEMESY	12099  H	09 10

A B C D E F G H I J K L M N O P Q R S T U V W X Y



# Pneumatique Airspray

1 2 3 4 5 6 7 8 9 10 11 12 13 14 15 16 17