

sames  kremlin



Nanogun+ Airspray con bobina

Opzioni per l'auto

Manuale d'istruzione

DRT7111

E - 2022/11

Sames

13, Chemin de Malacher - 38240 MEYLAN - FRANCE
Tel. 33 (0)4 76 41 60 60

È vietato trasmettere o riprodurre il presente documento sotto qualsiasi formato, così come utilizzare o trasmetterne il contenuto, senza la previa autorizzazione scritta di **Sames**.

Le descrizioni e caratteristiche contenute nel presente documento possono essere modificate senza preavviso.

© Sames 2015 - Traduzione della versione originale

Sames pubblica un manuale d'uso in francese, tradotto in inglese, tedesco, spagnolo, italiano e portoghese.

Le traduzioni in altre lingue vengono proposte con riserva; la società declina ogni responsabilità in questo senso.

Services



Certificazione e referenza

Sames è certificato come centro di formazione dalla DIRRECTE della regione Auvergne Rhône Alpes con il numero 84 38 06768 38.

Durante tutto l'anno, la nostra azienda offre corsi di formazione che consentono di acquisire il know-how necessario per l'implementazione e la manutenzione delle apparecchiature, al fine di garantirne le prestazioni a lungo termine

Un catalogo è disponibile su richiesta.

www.sames.com/france/fr/services-training.html



Audit di linea

Nell'ambito di un programma di assistenza tecnica per i nostri clienti che utilizzano attrezzature Sames, gli audit di linea sono progettati per aiutarvi a ottimizzare e controllare il vostro strumento di produzione.

La nostra rete di esperti è costantemente formata e qualificata per fornire ai nostri clienti competenze tecniche sugli impianti per liquidi o polveri in cui sono integrate le nostre apparecchiature. L'ambiente complessivo delle linee di produzione viene preso in considerazione durante questo audit tecnico.

È possibile scaricare una brochure:

www.sames.com/france/fr/services-service-contract.html



Contratto di manutenzione

Con la collaborazione di **Sames** si può prevedere un contratto di manutenzione annuale (che può includere o meno i materiali di consumo che devono essere sostituiti a ogni intervento). È associato a un piano di manutenzione preventiva stabilito durante una visita di audit iniziale che illustra in dettaglio i punti di controllo necessari a garantire le prestazioni delle attrezzature installate.

www.sames.com/france/fr/services-service-contract.html



Hotline

www.sames.com/france/fr/services-service-contract.html

Nanogun+ Airspray con bobina

1. Precauzioni per l'uso - - - - -	5
2. Elenco dei pezzi di ricambio - - - - -	5
2.1. Opzioni coil per vernici metallizzate	5
2.1.1. Nanogun+ Airspray HR getto piatto con bobina Ø 6/8.....	6
2.1.2. Nanogun+ Airspray HR getto tondo con bobina Ø 6/8.....	7
2.1.3. Nanogun+ Airspray HR getto piatto con mini bobina Ø 3/5	8
2.1.4. Nanogun+ Airspray HR getto tondo con mini bobina Ø 3/5	9
2.2. Nanogun+ Airspray HR con bobina	10
2.2.1. Bobina Ø 6/8 attrezzato per Nanogun+ Airspray	12
2.2.2. Mini bobina Ø 3/5 attrezzato per Nanogun+ Airspray	13
2.3. Rubinetto dell'aria supplementare bloccabile	14
2.4. Connettore rapido per tubo vernice	15
2.5. Ricircolo prodotto	16
2.6. Regolatore prodotto/ricircolo	17
3. Cronologia degli indici di revisione - - - - -	18

1. Precauzioni per l'uso



Il manuale d'uso DRT7111 è indissociabile dal manuale d'uso DRT7105 di Nanogun+ Airspray.

2. Elenco dei pezzi di ricambio

I ricambi sono classificati in 2 categorie distinte:

- **Parti di emergenza:**

Le parti di prima emergenza sono elementi strategici che non sono necessariamente materiali di consumo ma che, in caso di guasto, impediscono il funzionamento della macchina.

A seconda dell'impegno della linea di verniciatura e dei ritmi di produzione imposti, i pezzi di prima emergenza non sono necessariamente disponibili nel magazzino del cliente.

Infatti, se è possibile un'interruzione del flusso di produzione, lo stoccaggio non è necessario.

D'altra parte, se non è possibile un arresto, le parti di prima emergenza saranno tenute in magazzino.

- **Parti di usura:**

Le parti di usura sono elementi consumabili, come gli O-ring, che subiscono un regolare degrado nel corso del tempo durante il normale funzionamento dell'impianto. È quindi necessario sostituirli secondo una frequenza definita e adeguata al tempo di funzionamento dell'impianto.

Le parti di usura devono quindi essere conservate nel magazzino del cliente.



Al fine di garantire la correttezza dell'assemblaggio, i pezzi di ricambio devono essere conservati ad una temperatura simile alla temperatura di utilizzo. In caso contrario, prima dell'installazione è necessario prevedere un tempo di attesa sufficiente affinché tutti gli elementi siano assemblati alla stessa temperatura.

2.1. Opzioni coil per vernici metallizzate

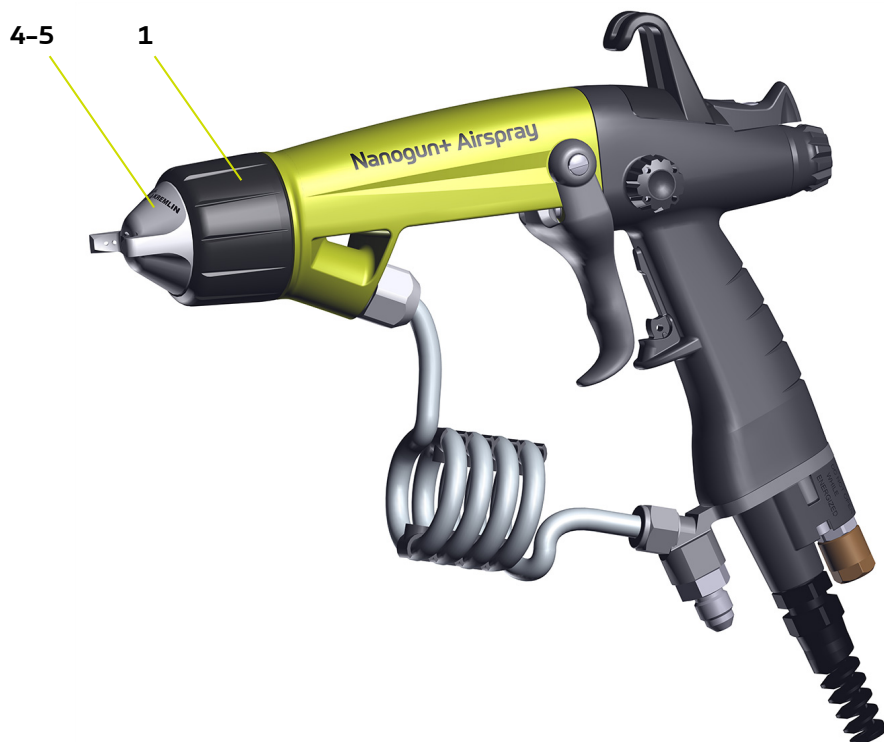


Il coil viene utilizzato esclusivamente con un prodotto la cui resistività è superiore a 10 MΩ.cm.

Quest'opzione si addice maggiormente alla nebulizzazione di prodotti metallizzati; le prestazioni essenziali della pistola, soprattutto in termini di flusso, rendimento del deposito e finezza di nebulizzazione, rimangono invariate ([vedere DRT7105](#)).

Il coil può essere installato in fabbrica o, eccezionalmente, presso una filiale.

2.1.1. Nanogun+ Airspray HR getto piatto con bobina Ø 6/8



N.	Riferimento	Designazione	Q.tà	Unità di vendita	Livello Pezzo di ricambio (*)
	910020035	Nanogun+ Airspray HR getto piatto con bobina Ø 6/8	1	1	-
1	910015921	Collare di testa attrezzato	1	1	1
4	900009014	Testa getto piatto alto rendimento	1	1	1
5	1406402	Ugello attrezzato JP	1	1	1
	-	Nanogun+ Airspray HR con bobina (vedere § 2.2 pag. 10)	-	-	-

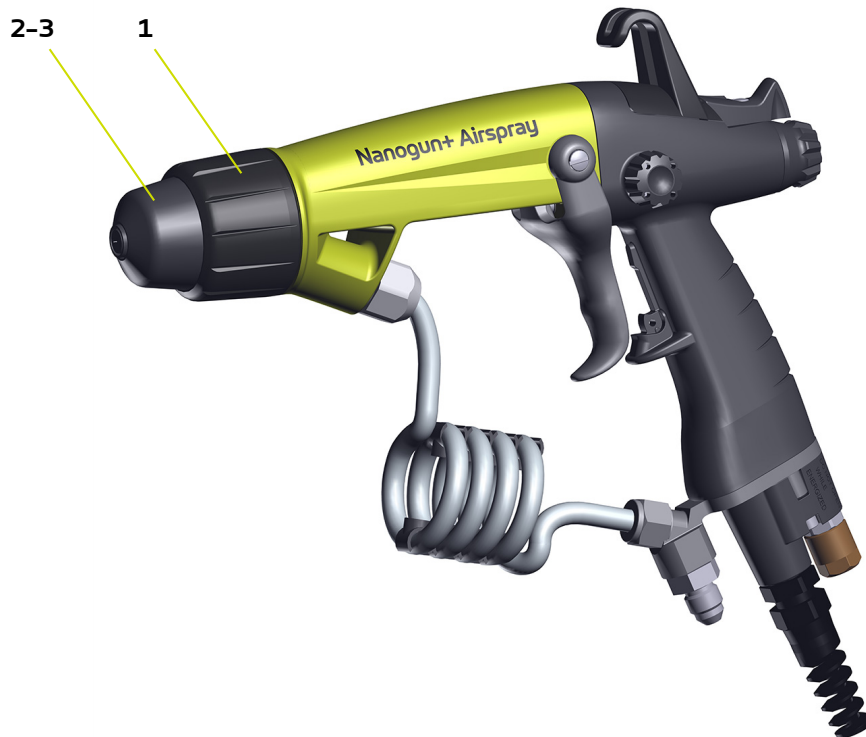
(*)

Livello 1: Parti di prima emergenza

Livello 2: Parti di usura

Nota: l'opzione di grilletto a 4 dita non è possibile con bobina Ø 6/8.

2.1.2. Nanogun+ Airspray HR getto tondo con bobina Ø 6/8



N.	Riferimento	Designazione	Q.tà	Unità di vendita	Livello Pezzo di ricambio (*)
	910034812	Nanogun+ Airspray HR getto tondo Ø 6 con bobina Ø 6/8	1	1	-
	910022359	Nanogun+ Airspray HR getto tondo Ø 8 con bobina Ø 6/8	1	1	-
	910034813	Nanogun+ Airspray HR getto tondo Ø 12 con bobina Ø 6/8	1	1	-
1	910015921	Collare di testa attrezzato	1	1	1
	910018322	Ugello attrezzato getto tondo Ø 6	1	1	1
2	910003847	Ugello attrezzato getto tondo Ø 8	1	1	1
	910003920	Ugello attrezzato getto tondo Ø 12	1	1	1
	900011365	Cappello super vortice Ø 6	1	1	1
3	900010503	Cappello super vortice Ø 8	1	1	1
	900010504	Cappello super vortice Ø 12	1	1	1
	-	Nanogun+ Airspray HR con bobina (vedere § 2.2 pag. 10)	-	-	-

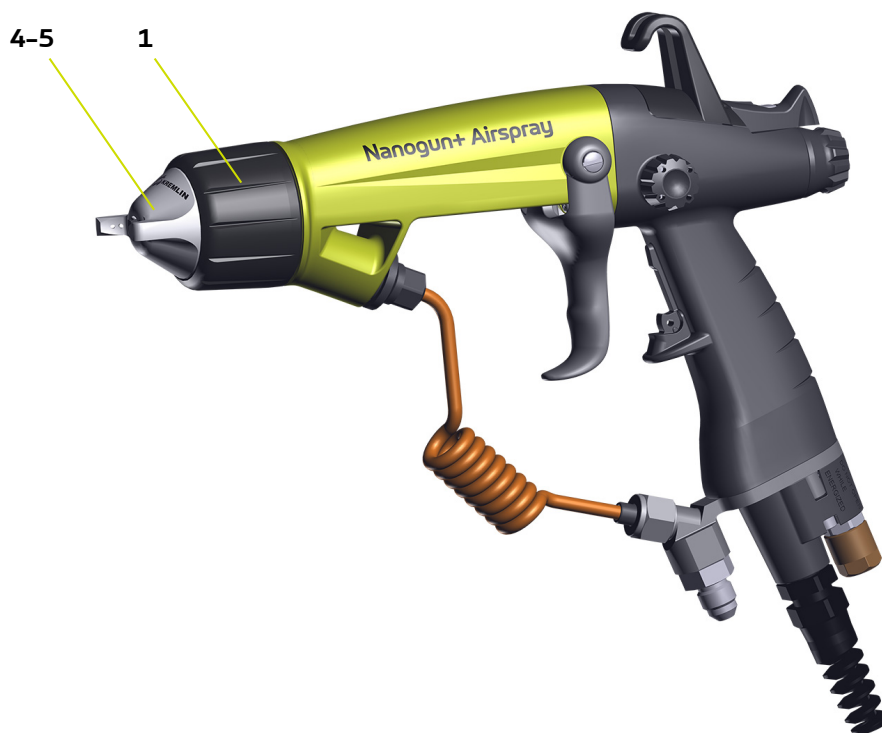
(*)

Livello 1: Parti di prima emergenza

Livello 2: Parti di usura

Nota: l'opzione di grilletto a 4 dita non è possibile con bobina Ø 6/8.

2.1.3. Nanogun+ Airspray HR getto piatto con mini bobina Ø 3/5



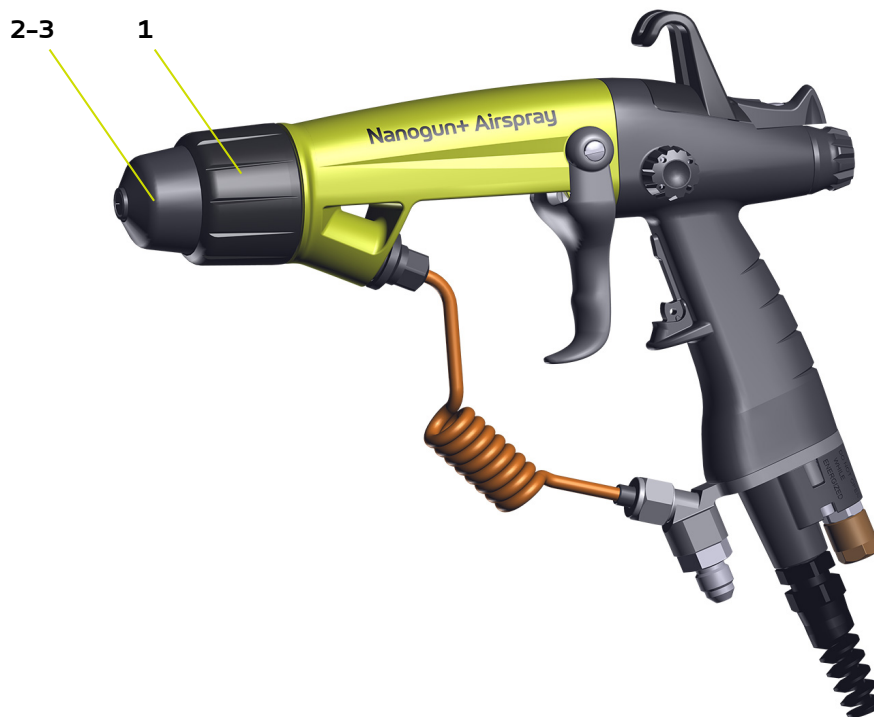
N.	Riferimento	Designazione	Q.tà	Unità di vendita	Livello Pezzo di ricambio (*)
	910034180	Nanogun+ Airspray HR getto piatto con mini bobina Ø 3/5	1	1	-
1	910015921	Collare di testa attrezzato	1	1	1
4	900009014	Testa getto piatto alto rendimento	1	1	1
5	1406402	Ugello attrezzato JP	1	1	1
	-	Nanogun+ Airspray HR con bobina (vedere § 2.2 pag. 10)	-	-	-

(*)

Livello 1: Parti di prima emergenza

Livello 2: Parti di usura

2.1.4. Nanogun+ Airspray HR getto tondo con mini bobina Ø 3/5



N.	Riferimento	Designazione	Q.tà	Unità di vendita	Livello Pezzo di ricambio (*)
	910034814	Nanogun+ Airspray HR getto tondo Ø 6 con mini bobina Ø 3/5	1	1	-
	910034815	Nanogun+ Airspray HR getto tondo Ø 8 con mini bobina Ø 3/5	1	1	-
	910034816	Nanogun+ Airspray HR getto tondo Ø 12 con mini bobina Ø 3/5	1	1	-
1	910015921	Collare di testa attrezzato	1	1	1
2	910018322	Ugello attrezzato getto tondo Ø 6	1	1	1
	910003847	Ugello attrezzato getto tondo Ø 8	1	1	1
	910003920	Ugello attrezzato getto tondo Ø 12	1	1	1
3	900011365	Cappello super vortice Ø 6	1	1	1
	900010503	Cappello super vortice Ø 8	1	1	1
	900010504	Cappello super vortice Ø 12	1	1	1
	-	Nanogun+ Airspray HR con bobina (vedere § 2.2 pag. 10)	-	-	-

(*)

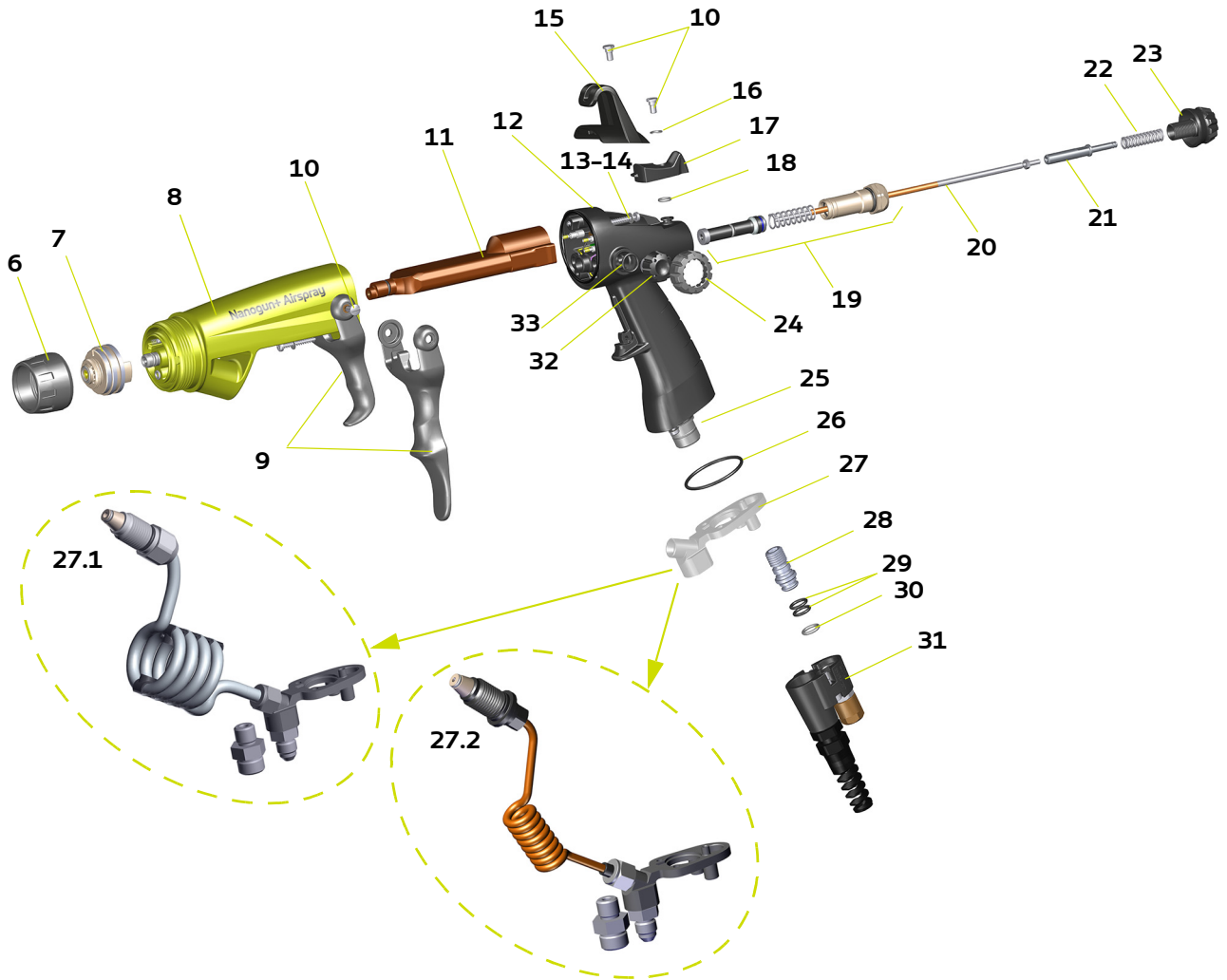
Livello 1: Parti di prima emergenza

Livello 2: Parti di usura

2.2. Nanogun+ Airspray HR con bobina



Per tutte le operazioni di manutenzione, ([vedere DRT7105](#)).



N.	Riferimento	Designazione	Q.tà	Unità di vendita	Livello Pezzo di ricambio (*)
	-	Nanogun+ Airspray HR con bobina	-	-	-
6	900000320	Dado supporto ugello	1	1	1
7	910015721	Supporto ugello (vedere § 8.8 pag. 64 DRT7105)	1	1	1-2
8	910018202	Canna attrezzata (vedere § 8.5 pag. 62 DRT7105)	1	1	-
9	900010237	Grilletto	1	1	-
	900014446	Grilletto a 4 dita	opzione	1	-
10	900010385	Vite C M4 testa bombata a spallamento	4	1	-
11	910015508	Cascata alta tensione attrezzata	1	1	1
	J2FTDF082	O-ring	1	1	-
12	910015944	Calcio attrezzato Nanogun+ Airspray	1	1	-
13	250000036	Vite di fissaggio calcio canna	4	1	-
14	J4BRND039	Guarnizione in fibra per vite di fissaggio	6	1	-
15	900010239	Uncino di fissaggio	1	1	-
16	900013808	Rondella piatta PTFE (incluso nel num. 12)	1	1	-
17	910018204	Pulsante M/A con guarnizione e magneti (incluso nel num. 12)	1	1	-
18	J3STKL005	O-ring perfluorato (incluso nel num. 17)	1	1	-
19	-	Valvola aria attrezzata e dado valvola aria (vedere § 8.6 pag. 63 DRT7105)	1	1	1
20	910018219	Valvola a spillo attrezzata (vedere § 8.10 pag. 66 DRT7105)	1	1	1-2
21	900010253	Arresto posteriore valvola a spillo	1	1	-
22	900010265	Molla vernice da 8 bar	1	1	-
23	900010240	Rotellina posteriore vernice	1	1	-
24	900020056	Adattatore per pulsante di regolazione aria	opzione	1	-
25	160000041	O-ring perfluorato grigio (incluso nel num. 7)	1	1	2
26	160000067	Guarnizione FKM rossa (inclusa nel num. 7)	1	1	2
27	-	Piastra di base (vedere § 2.2.1 pag. 12) o (vedere § 2.2.2 pag. 13)	1	-	-
27.1	910019627	Bobina Ø 6/8 attrezzato per Nanogun+ Airspray (vedere § 2.2.1 pag. 12)	1	1	1-2
27.2	910030776	Mini Bobina Ø 3/5 attrezzato per Nanogun+ Airspray (vedere § 2.2.2 pag. 13)	1	1	1-2
28	910006118	Nipplo aria attrezzato	1	1	-
29	J2FTCF018	O-ring FKM nero (incluso nel num. 28)	2	1	2
30	J3STKL018	O-ring perfluorato bianco (incluso nel num. 28)	1	1	2
31	910015869	Valvola a spillo attrezzata (vedere § 8.11 pag. 66 DRT7105)	1	1	-
32	910014166	Pulsante di regolazione aria aggiuntivo attrezzato (incluso nel num. 12)	1	1	2
33	J2FTDF121	O-ring FKM nero (incluso nel num. 32)	1	1	-

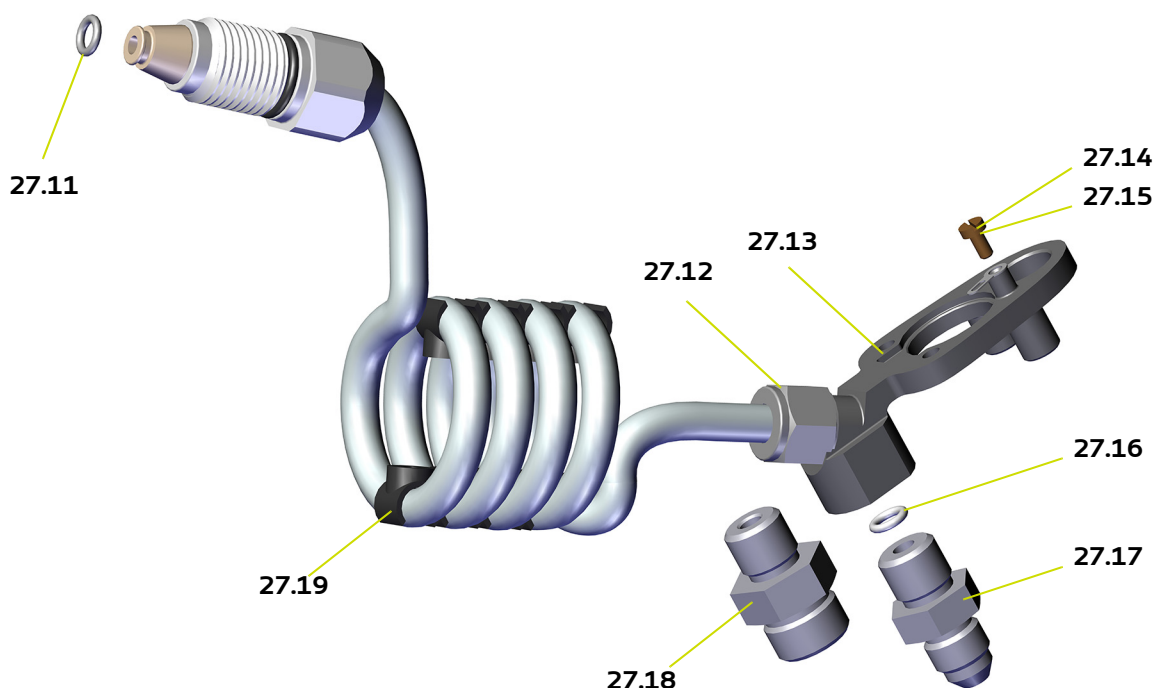
(*)

Livello 1: Parti di prima emergenza

Livello 2: Parti di usura

Nota: l'opzione di grilletto a 4 dita (N. 9) non è possibile con coil Ø 6/8.

2.2.1. Bobina Ø 6/8 attrezzato per Nanogun+ Airspray



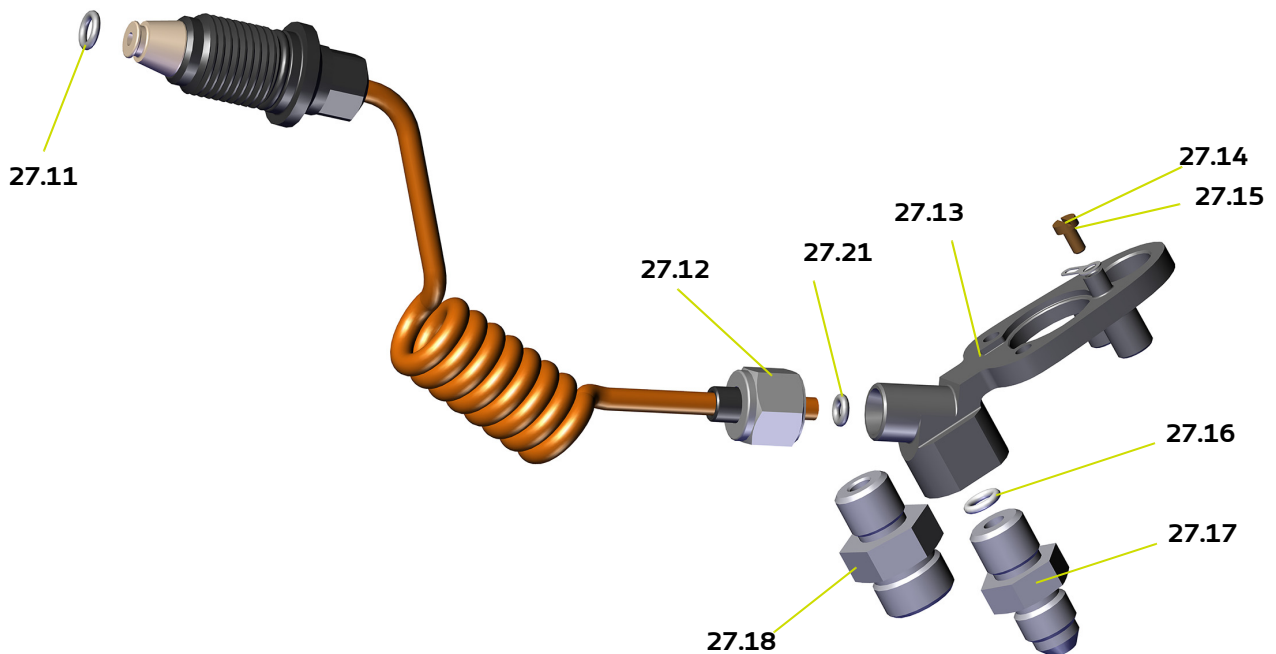
N.	Riferimento	Designazione	Q.tà	Unità di vendita	Livello Pezzo di ricambio (*)
27.1	910019627	Bobina Ø 6/8 attrezzato per Nanogun+ Airspray	1	1	-
27.11	J3STKL005	O-ring perfluorato	1	1	1-2
27.12	910020038	Kit anelli + dado	1	1	2
27.13	900013005	Piastra di base	1	1	-
27.14	X7CVCB064	Vite C M3 x16 ottone	1	1	-
27.15	X2BDVX003	Rondella ventaglio	1	1	-
27.16	J3TTCN009	O-ring PTFE	1	2	2
27.17	900013369	Giunzione maschio 1/4 NPSM 1/2 JIC	1	1	-
27.18	900013073	Adattatore 1/4 NPSM	opzione	1	-
27.19	X9CCFT066	Attacco tubo D: 8 mm (barretta da 7)	2	1	-

(*)

Livello 1: Parti di prima emergenza

Livello 2: Parti di usura

2.2.2. Mini bobina Ø 3/5 attrezzato per Nanogun+ Airspray



N.	Riferimento	Designazione	Q.tà	Unità di vendita	Livello Pezzo di ricambio (*)
27.2	910030776	Mini bobina Ø 3/5 attrezzato per Nanogun+ Airspray	1	1	-
27.11	J3STKL005	O-ring perfluorato	1	1	1-2
27.12	910020038	Kit anelli + dado	1	1	2
27.21	J3STKL035	O-ring	1	1	1-2
27.13	900013005	Piastra di base	1	1	-
27.14	X7CVCB064	Vite C M3 x16 ottone	1	1	-
27.15	X2BDVX003	Rondella ventaglio	1	1	-
27.16	J3TTCN009	O-ring PTFE	1	2	2
27.17	900013369	Giunzione maschio 1/4 NPSM 1/2 JIC	1	1	-
27.18	900013073	Adattatore 1/4 NPSM	opzione	1	-

(*)

Livello 1: Parti di prima emergenza

Livello 2: Parti di usura

2.3. Rubinetto dell'aria supplementare bloccabile

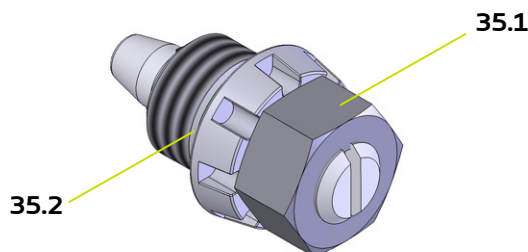
Il rubinetto dell'aria supplementare bloccabile è compatibile con tutte le versioni di pistole **Nanogun+ Air-spray**.

Permette di bloccare e/o prevenire la rotazione involontaria del rubinetto dell'aria supplementare standard e quindi conservare la stessa larghezza d'impatto. Ciononostante la regolazione resta sempre possibile utilizzando un cacciavite piatto e una chiave piatta da 13.

Quest'opzione può essere installata direttamente in fabbrica, presso una filiale, da un distributore autorizzato **Sames** o da un cliente qualificato.

Questo rubinetto può essere scambiato con un rubinetto standard:

- Svitare il dado H M8 con una chiave piatta.
- Smontare la coppa usando l'attrezzo adeguato (Rif.: 900010973).
- Montare il nuovo rubinetto.



N.	Riferimento	Designazione	Q.tà	Unità di vendita	Livello Pezzo di ricambio (*)
35	910019632	Rubinetto laterale bloccabile	1	1	-
35.1	X4KEHU008	Dado H M8 inox	1	1	-
35.2	J2FTDF121	O-ring viton	1	1	-

(*)

Livello 1: Parti di prima emergenza

Livello 2: Parti di usura

2.4. Connettore rapido per tubo vernice

Il connettore rapido viene installato quando in un sistema di circolazione vengono utilizzate numerose tinte, in modo da assicurarne l'alimentazione. Permette una sostituzione veloce delle tinte e riduce al minimo la perdita di prodotto.

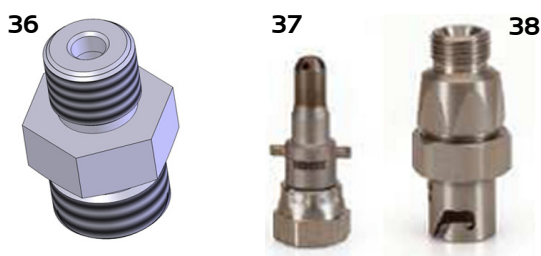


Non utilizzare questo connettore con un prodotto conduttore (resistività inferiore a 10MΩ.cm). Si raccomanda di utilizzare quest'opzione con l'opzione coil.

Questa funzionalità, pur presentando numerosi vantaggi (sostituzione veloce della vernice con una perdita minima di prodotto), appesantisce la pistola e ne riduce la manovrabilità.

Quest'opzione può essere installata direttamente in fabbrica, presso una filiale, da un distributore autorizzato **Sames** o da un cliente qualificato.

Osservazione: per installare questo connettore rapido utilizzare un adattatore.



N.	Riferimento	Designazione	Q.tà	Unità di vendita	Livello Pezzo di ricambio (*)
36	900013073	Adattatore rapido	1	1	-
37	130001344	Raccordo rapido maschio (lato pistola)	1	2	-
38	130001345	Raccordo rapido femmina (lato tubo prodotto)	1	1	-

(*)

Livello 1: Parti di prima emergenza

Livello 2: Parti di usura

2.5. Ricircolo prodotto

Il ricircolo del prodotto si consiglia per i prodotti che hanno una forte tendenza alla sedimentazione (es. basi metalliche).



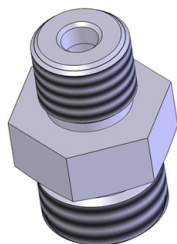
Non utilizzare quest'opzione con un prodotto conduttore (resistività inferiore a 10MΩ.cm). Si raccomanda di utilizzare quest'opzione con l'opzione coil.

Questa funzionalità, pur presentando numerosi vantaggi (prevenzione della sedimentazione dei pigmenti, possibilità di nebulizzare il prodotto a temperatura costante aggiungendo un riscaldatore), appesantisce la pistola e ne riduce la manovrabilità.

Quest'opzione può essere installata direttamente in fabbrica, presso una filiale, da un distributore autorizzato **Sames** o da un cliente qualificato.

Osservazione: per installare questo raccordo utilizzare un adattatore.

36



37



39



40



N.	Riferimento	Designazione	Q.tà	Unità di vendita	Livello Pezzo di ricambio (*)
36	900013073	Adattatore rapido	1	1	-
37	130001344	Raccordo rapido maschio (lato pistola)	1	1	-
39	130001352	Raccordo rapido con ricircolo	1	1	-
40	130001353	Raccordo rapido, raccordo tradizionale	1	1	-

(*)

Livello 1: Parti di prima emergenza

Livello 2: Parti di usura

2.6. Regolatore prodotto/ricircolo



**Non utilizzare quest'opzione con un prodotto conduttore (resistività inferiore a 10MΩ.cm).
Si raccomanda di utilizzare quest'opzione con l'opzione coil.**

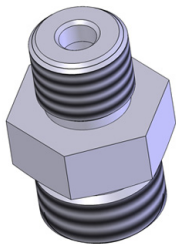
Questa funzionalità, pur presentando numerosi vantaggi (regolazione accessibile e veloce, prevenzione della sedimentazione dei pigmenti, possibilità di nebulizzare il prodotto a temperatura costante aggiungendo un riscaldatore), appesantisce la pistola e ne riduce la manovrabilità.

Quest'opzione può essere installata direttamente in fabbrica, presso una filiale, da un distributore autorizzato **Sames** o da un cliente qualificato.

Osservazione: per installare questo regolatore utilizzare un adattatore.

Pressione max. ingresso prodotto	14 bar
Pressione uscita	da 0,3 bar a 2,4 bar
Viscosità max.	vedere DRT7105
Flusso max.	vedere DRT7105

36



37



41



42



N.	Riferimento	Designazione	Q.tà	Unità di vendita	Livello Pezzo di ricambio (*)
36	900013073	Adattatore rapido	1	1	-
37	130001344	Raccordo rapido maschio (lato pistola)	1	1	-
41	130001354	Regolatore a raccordo rapido	1	1	-
42	130001355	Regolatore a raccordo tradizionale	1	1	-

(*)

Livello 1: Parti di prima emergenza

Livello 2: Parti di usura

3. Cronologia degli indici di revisione

Creato da:		Controllato: G Fournel		Approvato da: S. Court	
Data	Da:	Indice	Obiettivo della modifica e localizzazione		
2015	S. Court	A	Creazione		
2022/11	O.Aubin	E	Cambio di identità e logo. Aggiunta opzione mini bobina, Aggiunta di un grilletto a 4 dita e di un adattatore per la manopola di controllo dell'aria. Aggiunta delle versioni JR Ø 6, 8 e 12	§2.1.3, 2.1.4 § 2.2 § 2.1.2 and 2.1.4	