



Pumpengestell (Option fahrbar)

Betriebsanleitung 582220110

2022-06-13

Index A

Übersetzung aus der Originalanleitung

SAMES KREMLIN SAS



13 Chemin de Malacher
38240 Meylan



www.sames-kremlin.com



33 (0)4 76 41 60 60

Jegliche Weitergabe oder Vervielfältigung dieses Dokuments, gleich in welcher Form, sowie jede Verwertung oder Weitergabe seines Inhalts ist ohne ausdrückliche schriftliche Zustimmung von **SAMES KREMLIN** untersagt.

Die in diesem Dokument enthaltenen Beschreibungen und Merkmale können ohne vorherige Ankündigung geändert werden.

© **SAMES KREMLIN** 2022

Inhalt

INHALT 3

1. PRÄSENTATION DES MATERIALS 4

2. EINRICHTUNG 4

3. HILFE ZUR DIAGNOSE / ANLEITUNG ZUR FEHLERSUCHE 5

3.1 MONTAGEARBEITEN 5

3.1.1 Montage des Pumpengestells 5

3.1.2 Montage der Pumpe auf dem Pumpengestell 7

4. ERSATZTEILE 8

4.1 MONTAGE DES PUMPENGESTELLS UND DER RÄDER 8

4.2 VERSCHLEIßTEILNUMMERN 9

4.3 REFERENZEN FÜR VERBRAUCHSMATERIAL 9

Entwicklungstabelle des Dokuments

| Aufnahme von Revisionen | | | | |
|--------------------------------|---------------|-----------------|---------------|---------------------|
| Herausgeber | Objekt | Revision | Datum | Geändert von |
| C. HUSSON | Pumpengestell | A | Woche 06/2022 | N. PLANTARD |



WARNUNG

Vor jedem Eingriff sind unbedingt alle Sicherheitshinweise zu beachten. Weitere Informationen, die nicht in dieser Betriebsanleitung enthalten sind, finden Sie in der Betriebsanleitung der Pumpe.

Sehr geehrte Kundin, sehr geehrter Kunde, Sie haben soeben Ihr neues Gerät gekauft und wir danken Ihnen dafür.

Wir haben vom Entwurf bis zur Herstellung größte Sorgfalt walten lassen, damit Sie mit diesem Gerät rundum zufrieden sind.

Um eine gute Nutzung und optimale Verfügbarkeit zu gewährleisten, bitten wir Sie, dieses Handbuch vor der Verwendung Ihres Geräts sorgfältig zu lesen.

1. Präsentation des Materials



| Ind | Beschreibung | Poids |
|-----|----------------------|---|
| A | Radmontage | - |
| B | Montage des Gestells | Gestell (ohne Räder) : 4.6 kg / 8.8 Lbs |
| | | Wagen (Gestell mit Rädern) : 8.3 kg / 17.6 Lbs |

Das Gestell und die Räder werden demontiert und mit Befestigungsmaterial geliefert.

Unter Umständen können Sie den Radmontage überspringen.

Weitere Informationen finden Sie in den Abschnitten [Montage](#) und [Ersatzteile](#).

Nicht bestimmungsgemäße Verwendung

Die folgenden Punkte beschreiben die unsachgemäße oder verbotene Verwendung:

- ✓ Sollten Sie die Wagenbaugruppe in irgendeiner Weise zu modifizieren oder zu verändern,
- ✓ Falls Sie eine beschädigte Pumpengestell verwenden,
- ✓ Wenn Sie die Pumpe auf einem Pumpengestell montieren, die sich auf ungeeigneten Stützen oder auf abschüssigem Gelände befindet.

2. Einrichtung



WARNUNG

Personen sind durch unsachgemäße Installation gefährdet.

- ✓ Stellen Sie sicher, dass Zugangswege, Arbeitsbereiche und Gangbreiten für die ordnungsgemäßen Nutzung geeignet sind.
- ✓ Stellen Sie die das Pumpengestell mit Pumpe auf einer ebenen und horizontalen Fläche auf, um ein Verrutschen oder Umkippen des Pumpengestells zu verhindern.
- ✓ Stellen Sie sicher, dass das Pumpengestell mit Pumpe in einer stabilen Position befindet.
- ✓ Installieren Sie keine andere als die von **SAMES KREMLIN** gelieferte Pumpe.

3. Hilfe zur Diagnose / Anleitung zur Fehlersuche



WARNUNG

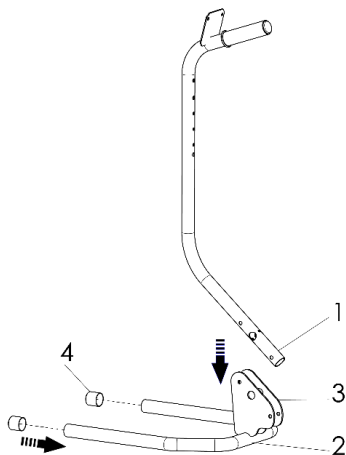
Vor jedem Eingriff müssen unbedingt die Vorschriften zur Dekompression und die Sicherheitshinweise beachtet werden:

| Standardeinstellungen | Mögliche Ursachen | Abhilfemaßnahmen |
|--|---|---|
| Die Pumpe auf dem Pumpengestell ist nicht stabil | Unsachgemäße Befestigung der Pumpe auf der Transportkarre | Prüfen Sie den festen Sitz aller Verschraubung. |
| | Installation einer anderen als der in der Betriebsanleitung angegebenen Pumpe | Installieren Sie eine SAMES KREMLIN Pumpe wie in der Bedienungsanleitung beschrieben. |
| | Keine oder unsachgemäße Montage von Abdeckungen | Überprüfen Sie das Vorhandensein der beiden Abdeckungen auf den Seiten der Radachse. Bei Bedarf ersetzen Sie diese. |
| | Beschädigte Räder | Prüfen Sie die Räder. Bei Bedarf tauschen Sie die Radbaugruppe bzw. einzelne Bauteile aus. |
| Das Pumpengestell lässt sich nicht leicht genug bewegen. | Schlechte Schmierung der Radachse | Kontrollieren Sie die Radachse. Schmieren Sie diese bei Bedarf. |
| | Beschädigte Räder | Prüfen Sie die Räder. Bei Bedarf tauschen Sie die Radbaugruppe bzw. einzelne Bauteile aus. |

3.1 Montagearbeiten

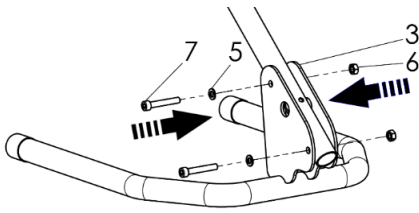
3.1.1 Montage des Pumpengestells

Schritt 1



- ✓ Montieren Sie die 2 Abdeckungen (4) auf der Basis (2).
- ✓ Schieben Sie den Stange (1) in die 2 Winkel (3) der Basis (2).

Schritt 2

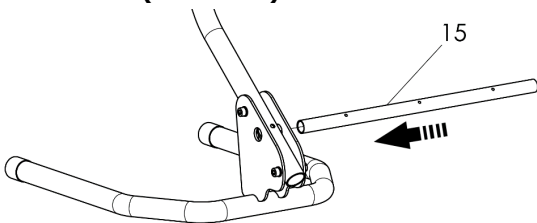


- ✓ Montieren Sie mit einem 13 mm Gabelschlüssel die Schrauben (7) an den Winkeln (3). Nutzen Sie dazu die Unterlegscheiben (5) und die Muttern (6).



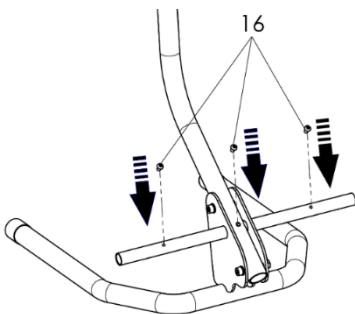
Achtung! Sie brauchen die Schritte 3 bis 5 (Montage der Räder) nicht auszuführen, wenn Sie keine Räder wünschen.

Schritt 3 (fakultativ)



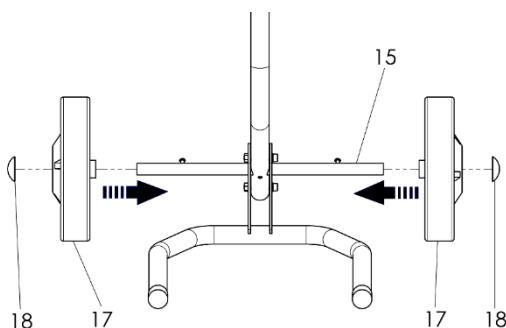
- ✓ Schieben Sie die Radachse (15) in die dafür vorgesehene Position.

Schritt 4 (fakultativ)



- ✓ Montieren Sie mit einem 4-mm-BTR-Schlüssel die 3 Schrauben (16)

Schritt 5 (fakultativ)

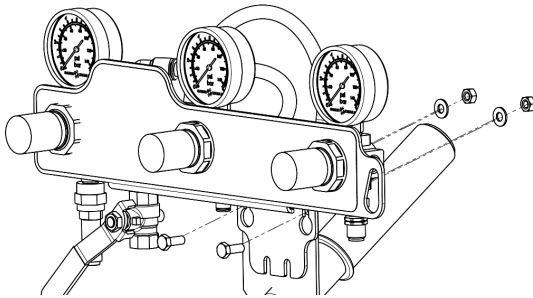


**Kluber petamo
HY 133N**

- ✓ Fetten Sie die beiden Enden der Radachse (15) ein.
- ✓ Montieren Sie die Räder (17) und die Abdeckungen (18). **Verwenden Sie dazu einen Kunststoffhammer, um die Gefahr von Funkenbildung zu vermeiden.**

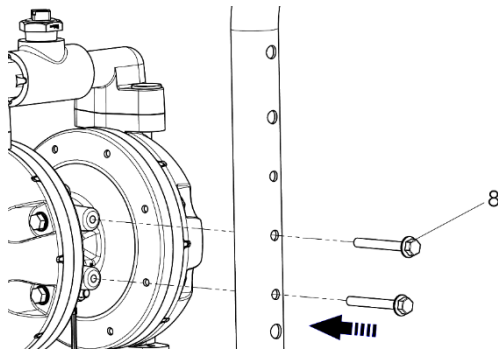
3.1.2 Montage der Pumpe auf dem Pumpengestell

Schritt 1



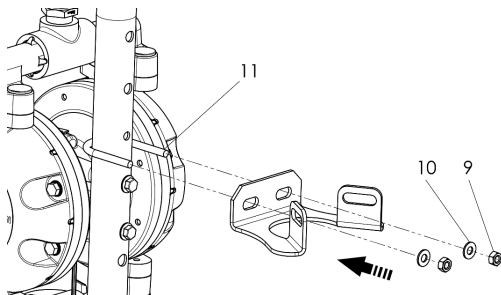
- ✓ Bestellen Sie eine Luftplatte. Dargestellt ist eine Luftplatte mit 3 Reglern.
- ✓ Befestigen Sie die Luftplatte am Arm der Pumpengestells. Nutzen Sie dazu die 2 Schrauben, die 2 Unterlegscheiben und die 2 Muttern die mit der Luftplatte geliefert werden.

Schritt 2



- ✓ Stellen Sie eine **SAMES KREMLIN** Pumpe bereit Konfiguration siehe PRIMA™ 01D100 Pumpe.
- ✓ Bringen Sie die 2 Schrauben (8) am Pumpengehäuse an und ziehen Sie die fest an.

Schritt 3



- ✓ Montieren Sie die Halterung des Filterreglers mit der Befestigung (11), den 2 Unterlegscheiben (10) und den 2 Muttern (9) an der Pumpengestell. Der Filterregler ist nicht im Lieferumfang enthalten.
- ✓ Anschließend können Sie mit der Montage des Zubehörs fortfahren.

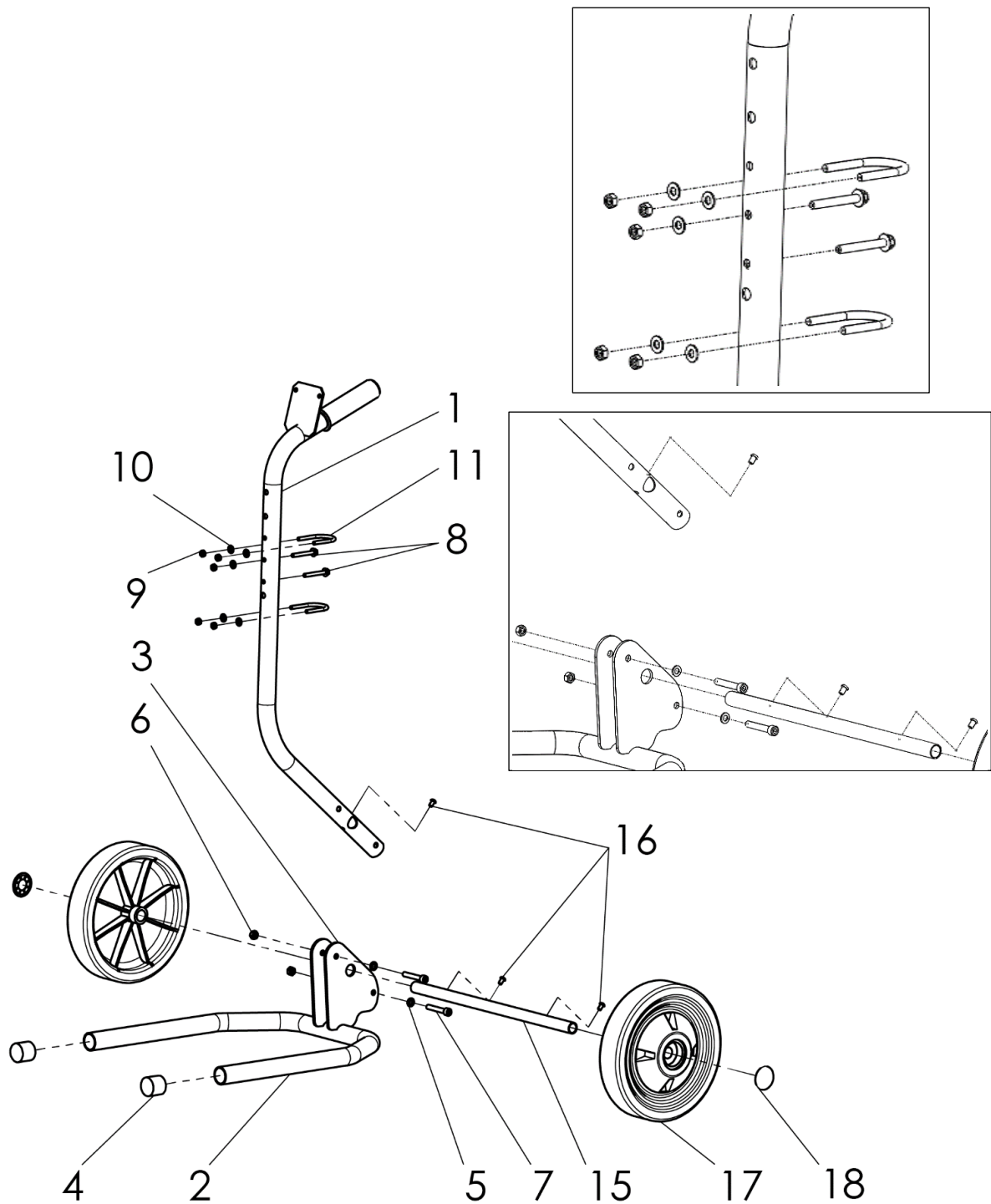


Für die Montage des Pumpenzubehörs lesen Sie bitte die entsprechenden Bedienungsanleitungen.

4. Ersatzteile

Verwenden Sie nur Originalzubehör und Originalersatzteile von **SAMES KREMLIN**, die auch für die Betriebsdrücke der Pumpe ausgelegt sind.

4.1 Montage des Pumpengestells und der Räder



4.2 Verschleißteilnummern

| Ind | # Teilenummern | Beschreibung | Menge | Stufe** |
|-----|----------------|---------------------------------------|-------|---------|
| *- | 151 730 130 | Stativ | 1 | 1 |
| 1 | NS | ▪ Arm | 1 | 0 |
| 2 | NS | ▪ Basis | 1 | 0 |
| 3 | NS | ▪ Halterung | 2 | 0 |
| 4 | NS | ▪ Abdeckkappen | 2 | 0 |
| 5 | 963 040 019 | ▪ Unterlegscheibe, M8 U | 2 | 0 |
| 6 | 953 010 019 | ▪ Mutter, HM 8 | 2 | 0 |
| 7 | NS | ▪ Schraube, CHc M8 x 50 | 2 | 0 |
| 8 | 933 231 548 | ▪ Schraube, H-Fuß M6 x 50 | 2 | 0 |
| 9 | NS | ▪ Mutter, HM6 | 5 | 0 |
| 10 | 963 040 016 | ▪ Unterlegscheibe, M6 | 5 | 0 |
| 11 | 151 730 114 | ▪ U-Bügel für Rohr 1" - M6 (2er-Pack) | 2 | 0 |
| | | | | |
| *- | 151 730 140 | Komplette Baugruppe (Gestell + Räder) | 1 | 1 |
| | | | | |
| *- | 144 936 561 | Umrüstsatz (Achse und Räder) | 1 | 1 |
| 15 | NS | ▪ Radachse | 1 | 0 |
| 16 | 88 130 | ▪ Schraube, BHc M6 x 10 aus Edelstahl | 3 | 0 |
| 17 | NS | ▪ Rad | 2 | 0 |
| 18 | NS | ▪ Abdeckung | 2 | 0 |

* Empfohlene Wartungsteile.

N S: Kennzeichnet Teile, die nicht gewartet werden können.

**Level 0 : Teile sind keine Ersatzteile.

Stufe 1: Zur vorbeugende Wartung.

4.3 Referenzen für Verbrauchsmaterial

| # Teilenummer | Beschreibung |
|---------------|---|
| 560 440 005 | Schachtel mit Fett Kluber petamo HY 133N (1 Kg / 2.2 lbs) |