

sames  kremlin



Nanogun+ Airmix® - GNM 6080

Versions LR- HR- MR

Manuel d'utilisation

DRT7115

E - 2022/11

Sames

13, Chemin de Malacher - 38240 MEYLAN - FRANCE

Tel. 33 (0)4 76 41 60 60

Toute communication ou reproduction de ce document, sous quelque forme que ce soit, et toute exploitation ou communication de son contenu sont interdites, sauf autorisation écrite expresse de **Sames**.

Les descriptions et caractéristiques contenues dans ce document sont susceptibles d'être modifiées sans avis préalable.

© Sames 2016 - version originale

Sames établit son manuel d'emploi en français, et le fait traduire en anglais, allemand, espagnol, italien et portugais. Elle émet toutes réserves sur les traductions faites en d'autres langues et décline toutes responsabilités à ce titre.

Services



Certification et référencement

La société **Sames** est certifiée centre de formation auprès de la DIRRECTE de la région Auvergne Rhône Alpes sous le numéro 84 38 06768 38.

Notre société dispense, tout au long de l'année, des formations permettant d'acquérir le savoir faire indispensable à la mise en oeuvre et à la maintenance de vos équipements pour en garantir durablement toutes les performances.

Un catalogue est disponible sur simple demande.

www.sames.com/france/fr/services-training.html



Audit de ligne

Inscrit dans un programme d'assistance technique de nos clients utilisateurs de matériels **Sames** les audits de lignes sont destinés à vous aider à optimiser et maîtriser votre outil de production.

Notre réseau d'experts est continuellement formé et qualifié pour fournir à nos clients, une expertise technique sur les installations liquide ou poudre dans lesquelles notre matériel est intégré. L'environnement global des lignes de production est prise en compte au cours de cette vérification technique.

Une brochure est disponible en téléchargement:

www.sames.com/france/fr/services-service-contract.html



Contrat de maintenance

Un contrat de maintenance annuelle (incluant ou non les consommables devant être remplacés lors de chaque intervention) peut être envisagé avec le partenariat de **Sames**. Il est associé à un plan de maintenance préventive établi lors d'une première visite d'audit qui détaille les points de contrôle nécessaires pour garantir les performances des équipements installés.

www.sames.com/france/fr/services-service-contract.html



Hotline

www.sames.com/france/fr/services-service-contract.html

Nanogun+ Airmix® – GNM 6080

1. Consignes de santé et sécurité	7
1.1. Marquages	7
1.1.1. Sur le canon du pistolet	7
1.1.2. Sur la partie inférieure de la crosse	7
1.2. Module de commande GNM 6080	8
1.3. Précautions d'utilisation	9
1.4. Signification des pictogrammes	10
1.5. Avertissements	11
1.6. Réglementation	11
1.7. Règles d'installation	12
1.8. Règles d'utilisation	13
1.9. Règles d'entretien	15
1.9.1. Produits utilisés	16
1.10. Garantie	17
2. Description du pistolet et du module de commande GNM 6080	18
2.1. Fonctions disponibles à partir du pistolet	18
2.2. Module de commande GNM 6080	19
3. Caractéristiques techniques	22
3.1. Caractéristiques Générales des pistolets	22
3.2. Débits	23
3.2.1. Versions sans fouet (LR)	23
3.2.2. Version avec fouet (HR-MR)	24
3.3. Caractéristiques du GNM 6080	25
3.4. Principes de fonctionnement	26
3.5. Utilisation	26
3.5.1. Viscosité	26
3.5.2. Résistivité	26
3.5.3. Réglages de pulvérisation	26
4. Schémas électriques	28
4.1. Câble de liaison GNM 6080 / Nanogun+ Airmix®	28
4.2. Cordon gâchette GNM 6080	28
5. Mise en service	29
5.1. Outils	29
5.2. Utilisation de la clé multifonction	31
5.3. Installation	32
5.3.1. Avec pompe à piston pour toutes les versions	32
6. Maintenance	33
6.1. Tableau récapitulatif de maintenance	33
6.2. Plan de maintenance préventive – PMP 7115	34
6.3. Entretien	34
6.3.1. Procédure A1 : Nettoyage du circuit de produit	34
6.3.2. Procédure A2 : Nettoyage du pistolet	35
6.3.3. Procédure A3 : Nettoyage de la buse cône creux	36
6.3.4. Procédure A4 : Elimination des déchets	37
6.3.5. Procédure A5 : Dé-construction et Recyclage	38

6.4. Remplacement	40
6.4.1. Procédure B1: Remplacement des tuyaux peinture	40
6.4.2. Procédure B2: Remplacement de la tête de pulvérisation	42
6.4.3. Procédure B3: Remplacement de l'électrode de la tête	43
6.4.4. Procédure B4: Remplacement du pointeau peinture	45
6.4.5. Procédure C1: Remplacement de la cartouche de joints	48
6.4.6. Procédure C2: Remplacement de la vanne d'air	50
6.4.7. Procédure C3: Remplacement de la cascade haute tension	52
6.4.8. Procédure D1: Remplacement de la crosse	53
6.4.9. Procédure D2: Remplacement de la liaison électropneumatique	54
6.4.10. Procédure D3: Remplacement de l'interrupteur	56
6.4.11. Procédure D4: Remplacement de la gâchette	56
6.4.12. Procédure D5: Remplacement du crochet de fixation	57
7. Dépannage -----	58
8. Liste des Pièces de Rechange -----	60
8.1. Pistolets Nanogun+ Airmix® HR pour peinture solvantée	61
8.1.1. Versions 120 bars	62
8.1.2. Versions 200 bars	64
8.1.3. Les buses en option	66
8.1.4. Bague de tête équipée	67
8.1.5. Tête équipée	67
8.2. Pistolet Nanogun+ Airmix®	68
8.3. Porte siège équipé (Jet plat uniquement)	71
8.4. Adaptateur équipé (Jet plat uniquement)	71
8.5. Canon équipé	72
8.6. Vanne d'air équipée et écrou vanne d'air	73
8.7. Pointeau équipé	74
8.8. Liaisons électropneumatiques	74
8.9. Tuyaux peinture	75
8.9.1. Pour pistolets Nanogun+ Airmix® HR	75
8.9.2. Pour pistolets Nanogun+ Airmix® LR	76
8.9.3. Pour pistolets Nanogun+ Airmix® MR	77
8.10. Kit joints Nanogun+ Airmix®	78
8.11. Kit cône creux	79
8.11.1. Porte siège cône creux équipé	80
8.11.2. Procédure de passage d'un jet plat à un jet rond	81
8.12. Module de commande GNM 6080	82
8.13. Options pour pistolets Nanogun+ Airmix®	82
8.14. Divers	83
8.14.1. Enveloppe de protections tuyaux	83
8.14.2. Housse de protection pistolet	83
8.14.3. Panneau d'avertissement	83
8.14.4. Soupape de sécurité	83
9. Les différentes versions -----	84
9.1. Equipements	84
9.2. Configurations	85
10. Historique des indices de révision -----	86

11. Annexes -----	87
11.1. Plan de maintenance préventive	87
11.2. Déclarations UE et UK de conformité	88

1. Consignes de santé et sécurité

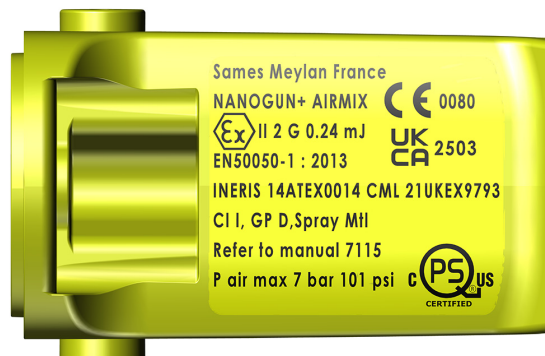
1.1. Marquages

Les marquages des pistolets **Nanogun+ Airmix®** permettront de différencier la configuration du pistolet 120 ou 200 bars.

1.1.1. Sur le canon du pistolet

Le marquage sur le canon est commun à toute la gamme **Nanogun+ Airmix®**.

L'équipement est conçu conformément aux Directives ATEX 2014/34/UE et SI 2016 No. 1107, il est de catégorie 2, et est prévu pour une utilisation en zone 1.



1.1.2. Sur la partie inférieure de la crosse

N° de série



Ce marquage regroupe sous un même numéro commun les configurations de pistolets fonctionnant à la même pression produit.

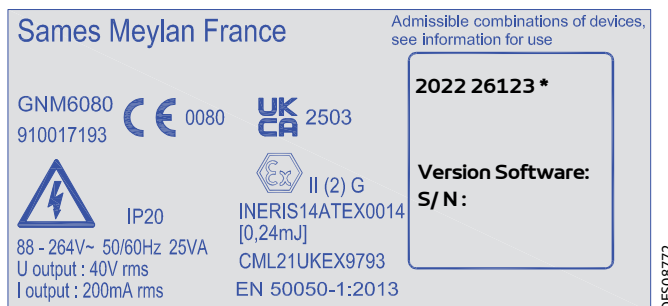
Pression produit	Versions de Nanogun+ Airmix®
120 bars	JP-LR; JP-MR; JP-HR
200 bars	JP-LR; JP-MR; JP-HR

1.2. Module de commande GNM 6080

Le module de commande GNM 6080 est installé hors zone ATEX. C'est un "matériel associé" aux vues des Directives ATEX 2014/34/UE et SI 2016 No. 1107.

Marquages

Marquage CE



Marquage QPS



Exemple: * 2022 :année de fabrication

26: numéro de semaine

123: n^{ième} générateur fabriqué dans la semaine 26.



Les équipements Nanogun+ Airmix® sont conformes à la norme de sécurité fonctionnelle (norme EN13849, niveau SIL 1), le maintien de ce niveau de sécurité impose un contrôle périodique du matériel, à minima tous les 5 ans ou 15000 heures de fonctionnement (au premier des 2 atteints). Ce contrôle porte sur chacun des composants électriques et électroniques ainsi que sur le ou les programmes très spécifiques, vous devez prendre contact avec votre filiale, distributeur ou représentant habituel de Sames qui vous indiquera les démarches à effectuer.

1.3. Précautions d'utilisation

Ce document contient des informations que tout opérateur doit connaître et comprendre avant d'utiliser de pistolet **Nanogun+ Airmix®**. Ces informations ont pour but de signaler les situations qui peuvent engendrer des dommages graves et d'indiquer les précautions à prendre pour les éviter.



Avant d'utiliser le Nanogun+ Airmix®, s'assurer que tous les opérateurs:

- ont bien été préalablement formés par la société **Sames** ou par ses Distributeurs agréés par elle à cet effet.
- ont lu et compris le Manuel d'Emploi ainsi que toutes les règles d'installation et d'utilisation énumérées ci-dessous.

Il appartient au Responsable d'atelier des opérateurs de s'en assurer et de veiller également que tous les opérateurs ont lu et compris les manuels d'emploi des équipements électriques périphériques présents dans le périmètre de la pulvérisation.

1.4. Signification des pictogrammes

				
Danger Electricité	Danger Démarrage automatique	Danger Surface chaude	Danger Matières explosives	Danger Général
				
Danger Haute pression	Danger Ecrasement des mains	Danger Atmosphères explosives	Danger Matières inflammables	Interdiction aux personnes portant un stimu- lateur cardiaque
				
Protection auditive obligatoire	Visière de protection obligatoire	Protection des voies respiratoires obligatoire	Chaussures de sécurité obligatoire	Vêtements de protection obligatoires
				
Casque de protection obligatoire	Lunettes de protection opaques obligatoire	Gants de protection obligatoires	Obligation Générale	Mise à la terre obligatoire
				
Consulter la notice d'instructions				

1.5. Avertissements



Il est impératif que toute personne portant un stimulateur cardiaque n'utilise pas l'équipement et n'entre pas dans la zone de projection. En effet, la haute tension peut entraîner un dysfonctionnement du stimulateur cardiaque.



Cet équipement peut être dangereux s'il n'est pas utilisé, démonté et remonté conformément aux règles précisées dans ce manuel et dans toute Norme Européenne ou règlement national de sécurité applicable.

L'écriteau d'avertissement résumant les règles de sécurité (procédures et précautions) du présent manuel d'emploi doit être placé en évidence dans la zone du poste de pulvérisation de produit de revêtement.



Le bon fonctionnement du matériel n'est garanti qu'avec l'emploi de pièces de rechange d'origine distribuées par Sames.



Afin de garantir un montage optimum, les pièces de rechange doivent être stockées à une température proche de leur température d'utilisation. Dans le cas contraire, un temps d'attente suffisant doit être observé avant l'installation, pour que tous les éléments soient assemblés à la même température.

1.6. Réglementation

Le pistolet **Nanogun+ Airmix®** doit toujours être utilisé dans les conditions requises par les normes et règlements en vigueur concernant l'application des peintures et vernis (voir normes et directive EN 50.053 partie 1 ISO 12100, EN 1953 et 99/92/CE).

Au **Canada**, l'installation doit être conforme au code "C22.1 Canadian electrical code, part I, safety standard for electrical installations".

Aux **USA**, l'installation doit être conforme au code "NFPA 70: National Electrical Code".

Le pistolet manuel **Nanogun+ Airmix®** est conçu pour une utilisation "**CLASS I DIVISION 1, GROUP D HAZARDOUS LOCATIONS**" quand il est raccordé au module de commande GNM 6080.

Le pistolet **Nanogun+ Airmix®** est conçu pour fonctionner dans un environnement de pollution de degré 2, défini selon la norme IEC-664-1.

Pollution de degré 2: en usage normal, seules des pollutions de nature non conductive surviennent.

Temporairement, une conduction causée par de la condensation peut survenir.



Avant d'utiliser le pistolet Nanogun+ Airmix®, s'assurer que tous les opérateurs.

- ont bien été préalablement formés par les sociétés **Sames**, ou par leurs distributeurs agréés par elles à cet effet.
- ont lu et compris le manuel d'emploi ainsi que toutes les règles d'installation et d'utilisation énumérées ci-dessous.

Il appartient au Responsable d'atelier des opérateurs de s'en assurer et de veiller également que tous les opérateurs ont lu et compris les manuels d'emploi des équipements électriques périphériques présents dans le périmètre de la pulvérisation.

1.7. Règles d'installation

- Le matériel manuel de projection électrostatique ne doit être utilisé que dans des emplacements de projection selon la norme EN 16985 ou dans des conditions de ventilation équivalentes.
- Installer le module de commande **en dehors de toute zone explosive**.
- Asservir la mise en route du module de commande à la marche du ventilateur d'aspiration de la cabine.
- Relier correctement le module de commande à la borne de terre de l'installation pour s'affranchir des perturbations électromagnétiques.
La valeur de la résistance entre la terre du module et la terre de l'installation doit être la plus basse possible, de l'ordre de quelques ohms.
- Connecter la pompe et le réservoir de peinture (ou de solvant) à une borne de terre de l'installation.
- Connecter à la terre toutes les pièces métalliques de l'installation (pompes à peinture, récipients, tabourets, tournettes, etc...) se trouvant à moins de trois mètres du pistolet.
- Maintenir la zone de pulvérisation propre et sans composant inutile.
- Le sol sur lequel l'opérateur travaille doit être dissipateur (sol en béton nu ou caillebotis métallique). Ne jamais recouvrir le sol d'un revêtement isolant. Dans les emplacements potentiellement explosifs, les assemblages de sols doivent être dissipateurs conformément à la norme EN 61340-4-1.
- L'utilisation à l'intérieur de la cabine de flamme nue, d'objet incandescent, d'appareil ou d'objet susceptible de générer des étincelles autre que le pistolet est interdit.
Il est interdit de stocker à proximité de la cabine et devant les portes des produits inflammables ou des récipients les ayant contenus.
- Les pots et les bidons contenant de la peinture ou du solvant doivent être fermés systématiquement après utilisation.
- La pompe d'alimentation de peinture utilisée doit être d'un rapport maximum de 1:1 et l'alimentation en air de la pompe doit être équipée d'une soupape de sécurité limitant la pression à une valeur de 6,5 bar maximum.
- **Dans la zone explosive**, il est interdit d'utiliser du matériel électrique ou non électrique non certifié tel que prolongateurs électriques, multi-prises, interrupteurs...

1.8. Règles d'utilisation

- Vérifier quotidiennement l'efficacité du système de ventilation d'extraction.
- Vérifier une fois par semaine le fonctionnement correct de l'asservissement du système de ventilation.
- Avant de commencer à pulvériser, s'assurer de la présence sur le pistolet de la buse et de la tête et vérifier que la bague de tête est parfaitement serrée.
- Raccorder correctement à la terre toutes les pièces métalliques de la cabine, ainsi que les pièces à peindre. La résistance par rapport à la terre doit être inférieure ou égale à 1 MΩ. (tension de mesure de 500V). Cette résistance doit être contrôlée régulièrement et au moins une fois par semaine.
- L'opérateur devra porter des chaussures dissipatrices selon norme EN 61340-4-3 et tenir le pistolet **Nanogun+ Airmix®** soit à main nue soit avec des gants dissipateurs ou modifiés de façon à établir un contact direct entre la crosse et sa main. Les chaussures destinées à être portées par l'opérateur doivent être conformes à la norme ISO 20344. La résistance d'isolement mesurée ne doit pas dépasser 100 MΩ.
- Les vêtements de protection destinés à être portés, y compris les gants, doivent être conforme à la norme EN 1149-5. La résistance d'isolement mesurée ne doit pas dépasser 100 MΩ.
- L'opérateur devra également porter un casque anti-bruit lors de l'utilisation des pistolets **Nanogun+ Airmix®** ([voir § 1.3 page 9](#)).
- S'assurer que toute personne entrant dans la zone de pulvérisation porte des chaussures dissipatrices ou est reliée à la terre par tout autre moyen.
- Ne jamais jeter ou laisser tomber intentionnellement le pistolet électrostatique. Une chute du pistolet pourrait endommager le générateur haute tension. Après une chute, il est conseillé de vérifier le fonctionnement du pistolet hors zone avant sa ré-utilisation.
- Ne jamais pointer le pistolet en direction d'une personne.
- Vérifier le pistolet au moins 1 fois par semaine.
- Ne pas utiliser le matériel dans les cas suivants:
 - 1 Si une fuite d'air est constatée au niveau du pistolet lorsque la gâchette est relâchée.
 - 2 Si le maintien du connecteur électrique du pistolet n'est pas sécurisé au moyen des deux vis de sécurité.
 - 3 Si le canon, la crosse du pistolet présente des traces de choc pouvant altérer l'étanchéité des parties internes du pistolet.
- Le matériel manuel de projection électrostatique ne doit être exploité que s'il est dans un parfait état. Un matériel endommagé doit être immédiatement retiré du service et doit être réparé. Les pièces usées doivent être immédiatement remplacées.
- Suivre les préconisations d'utilisation des peintures et solvants utilisés (port de masque, etc...).
- Fermer et purger l'alimentation d'air et de peinture avant tout arrêt prolongé de l'équipement.
- Vérifier le bon état du tuyau peinture avant toute mise en service de l'équipement.
- Le connecteur de la liaison électropneumatique, sécurisé par deux vis **NE DOIT JAMAIS ETRE DECONNECTE EN ATMOSPHERE EXPLOSIVE**.
- Cesser impérativement l'utilisation de l'équipement si un des éléments suivants canon, crosse, connecteur électropneumatique, tête et bague de tête est endommagé.



Sames rappelle donc qu'il est impératif de respecter les prescriptions listées ci-dessous.

Il est interdit d'installer le module de commande en atmosphère explosive.
Il est interdit d'exercer des tractions excessives et répétées sur les tuyau peinture et air ou sur le câble électrique du pistolet.
Il est interdit de déconnecter le raccord électrique du pistolet en atmosphère explosive.
Il est interdit de laisser traîner les tuyaux et le câble électrique sur un lieu de passage d'engins qui pourraient les écraser ou les sectionner.
Il est interdit de pulvériser un liquide autre qu'une peinture ou un vernis avec le Nanogun+ Airmix® .
Il est interdit de laisser tomber le pistolet ou lui faire subir des chocs mécaniques.
Il est interdit de laisser le pistolet au sol.
Il est interdit d'utiliser le pistolet pour manutentionner ou déplacer les pièces à peindre.
Il est interdit de laisser tremper le pistolet dans du solvant ou l'asperger avec du solvant.
Il est interdit de pulvériser du solvant sans avoir mis hors tension le module de commande et/ou couper la haute tension au niveau du pistolet.

Il est impératif de connecter la borne de terre du module de commande à la borne de terre de l'installation de peinture.
Il est impératif de serrer les deux vis de sécurité du raccord électrique.

1.9. Règles d'entretien



En période de garantie de 12 mois, il est strictement interdit de démonter le pistolet Nanogun+ Airmix® excepté pour réaliser l'entretien en accord avec les instructions de maintenance ([voir § 6 page 33](#)).

- Entretien régulièrement et réparer l'équipement de projection électrostatique selon les instructions contenues dans ce manuel d'emploi.
- Utiliser uniquement des récipients métalliques pour contenir les liquides de nettoyage et les connecter de façon sûre à la terre.
- Avant toute opération d'entretien:
 - 1 Mettre hors tension le module de commande.
 - 2 Vérifier que les circuits d'air et de peinture ne sont plus sous pression.
 - 3 Purger le circuit peinture.
 - 4 Toutes les sources d'énergie doivent être consignées.
- Effectuer le nettoyage du pistolet soit dans des emplacements à ventilation mécanique, soit en utilisant des liquides de nettoyage ayant un point d'éclair au moins 15°C supérieur à la température ambiante.
- Utiliser de préférence des produits de nettoyage ininflammables.
- Ne pas rétablir l'alimentation électrique tant que la tête et la buse ne sont pas remontées correctement sur le pistolet.
- Ne jamais tremper ou immerger le pistolet dans le solvant. L'opérateur peut si nécessaire utiliser un chiffon imbibé de solvant pour nettoyer le pistolet et sécher immédiatement pour éviter l'entrée de solvant dans le pistolet.



Ne jamais pulvériser du solvant lorsque le module de commande est sous tension et/ou que l'interrupteur situé à l'arrière du pistolet est en position «I».



La coupure de l'alimentation en air comprimé n'interdit pas le déclenchement de la haute tension en cas d'action sur la gâchette.

- L'opérateur doit être formé par les sociétés **Sames**, ou par ses Distributeurs agréés par elle à cet effet, pour effectuer les opérations de maintenance du pistolet **Nanogun+ Airmix®**.



Il est interdit d'utiliser des solvants à base d'hydrocarbures halogénés ainsi que des produits contenant ces solvants en présence d'aluminium ou de zinc. Le non-respect de ces consignes expose l'utilisateur à des risques d'explosion.

1.9.1. Produits utilisés

Compte tenu de la diversité des produits utilisés et de l'impossibilité de recenser les caractéristiques de ces produits, **Sames** ne pourra être tenu responsable:

- de la mauvaise compatibilité des matériaux des produits utilisés lorsqu'ils sont en contact avec les matériaux énumérés ci-dessous:
 - Acier inoxydable
 - Fluoro-Ethylène-Propylène (FEP)
 - Polyamide Imide (PAI)
 - Polyoxyméthylène (POM)
 - Carbure de tungstène et tungstène
 - Elastomère de PTFE
 - Polypropylène
 - IXEF
 - Fibre de verre
 - Céramique
 - Aluminium
 - Titane
 - PEEK
 - PEHD et PEBD
 - Caoutchouc perfluoré
- des risques liés à l'utilisation de ces produits sur le personnel et sur l'environnement.
- des usures, des dérèglages, du dysfonctionnement du matériel ou des machines ainsi que de la non-qualité de l'application entraînés par l'utilisation de ces produits.

1.10. Garantie

Sames s'engage, vis à vis de l'acheteur uniquement, à remédier aux dysfonctionnements provenant d'un défaut dans la conception, les matières ou la fabrication, dans la limite des dispositions ci-après.

La demande de garantie doit définir précisément et par écrit le dysfonctionnement en cause.

Sames ne garantit jamais le matériel qui n'a pas été entretenu et nettoyé selon les règles de l'art et selon ses propres prescriptions, qui a été équipé de pièces de remplacement non agréées par elle, ou qui a été modifié par le client.

La garantie est notamment exclue pour les dommages résultant:

- de négligence ou de défaut de surveillance du client,
- d'une utilisation défectueuse,
- d'un mauvais suivi de procédure,
- d'utilisation d'un système de commande non conçu par **Sames** ou système de commande **Sames** modifié par un tiers sans l'autorisation écrite par un représentant technique autorisé de **Sames**,
- d'inondation, tremblement de terre, incendie ou événements similaires,
- d'une mauvaise filtration peinture et solvant,
- d'utilisation de joints d'étanchéité non conformes à ceux préconisés par **Sames**,
- d'une pollution des circuits pneumatiques par des fluides ou substances autres que l'air.

Les pistolets **Nanogun+ Airmix®** sont couverts par une garantie de 12 mois pour une utilisation en deux équipes de 8 heures dans des conditions normales d'utilisation (5000 H).

La garantie ne s'applique pas aux pièces d'usure telles que les buses, les joints, etc.

Le début de la garantie prendra effet à partir de la date de 1ère utilisation ou du procès verbal de réception provisoire.

Sames n'assurera en aucun cas, tant dans le cadre de la présente garantie qu'en dehors de celle-ci, la responsabilité des dommages corporels et incorporels, des atteintes à image de marque et des pertes de production découlant directement de ses produits.

2. Description du pistolet et du module de commande GNM 6080

Les pistolets Nanogun+ Airmix® sont destinés à pulvériser de la peinture ou du vernis dont la résistivité est supérieure à 0,5 MΩ.cm, à l'exclusion de toute autre peinture.

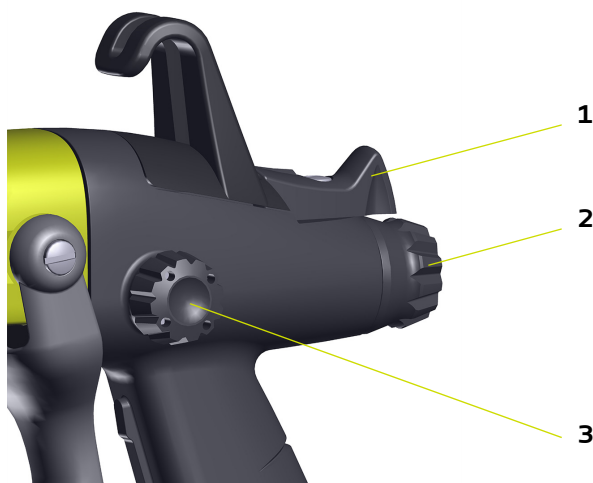
Les configurations LR peuvent en outre pulvériser des peintures ou vernis hydrodiluable lorsqu'ils sont équipés des moyens d'alimentation produits appropriés. L'utilisation de tout autre type de peinture est exclue.

Les pistolets Nanogun+ Airmix® seront raccordés au module de commande GNM 6080.

Les versions de la gamme **Nanogun+ Airmix®** se différencient par l'embase, le tuyau peinture et la pression produit admissible.

	Caractéristiques
Nanogun+ Airmix® 120 7,5	Jet plat - 120 bars tuyau 7,5 m
Nanogun+ Airmix® 120 15	Jet plat - 120 bars tuyau 15 m
Nanogun+ Airmix® 120 30	Jet plat - 120 bars tuyau 30 m
Nanogun+ Airmix® 200 7,5	Jet plat - 200 bars tuyau 7,5 m
Nanogun+ Airmix® 200 15	Jet plat - 200 bars tuyau 15 m
Nanogun+ Airmix® 200 30	Jet plat - 200 bars tuyau 30 m

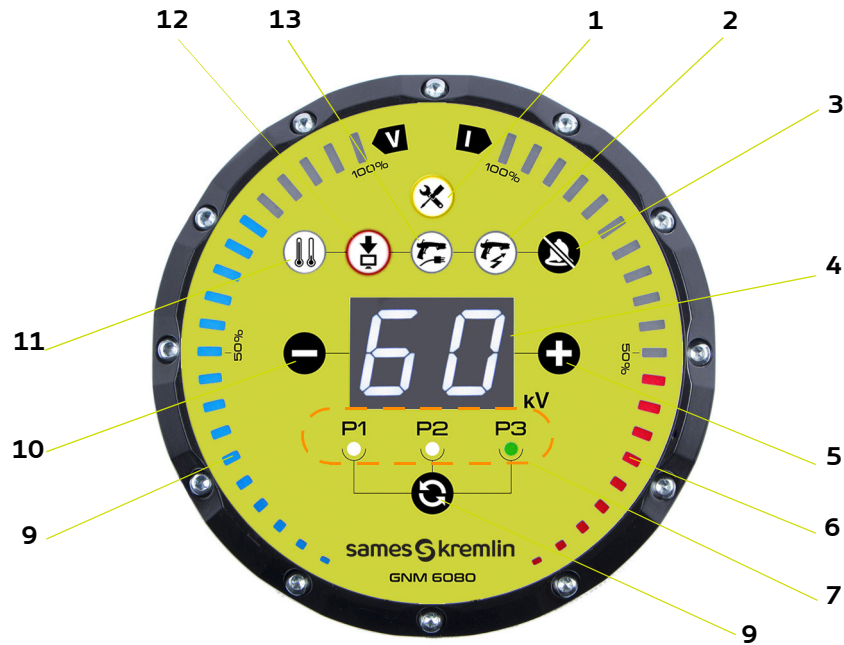
2.1. Fonctions disponibles à partir du pistolet



- L'interrupteur (Rep.1) permet de mettre en marche ou de couper la haute tension. Lorsque cet interrupteur est sur la position " I ", une action sur la gâchette met en marche la haute tension. Lorsque cet interrupteur est sur la position " 0 ", une action sur la gâchette ne déclenche pas la haute tension.
- **Le bouton cranté à l'arrière du pistolet (Rep.2) doit toujours être mis en butée (sens horaire), il n'agit pas sur le débit de peinture.**
- Le bouton cranté latéral (Rep.3) permet de régler la dimension du jet. Son action sera d'autant plus faible que la pression du produit sera élevée.

2.2. Module de commande GNM 6080

Le module de commande **GNM 6080** permet l'affichage des paramètres d'utilisation ainsi que leurs réglages.



Face avant du module de commande GNM 6080

1	Voyant de maintenance
2	Voyant de défaut haute tension
3	Acquittement des défauts
4	Affichage de la consigne de tension
5	Augmentation de la consigne de tension
6	Bargraphe de la consommation de courant
7	Voyants de mémoire pré-réglée active
8	Sélection de la mémoire active
9	Bargraphe de la tension
10	Diminution de la consigne de tension
11	Voyant de défaut température
12	Voyant de défaut générateur
13	Voyant de défaut câble basse tension



Défaut de température: le défaut température force les voyants (Rep. 11 et 12). Dès que la température passe sous le minimum, le voyant température (Rep. 11) s'éteint et l'opérateur peut supprimer le défaut en appuyant sur le bouton «Acquittement des Défauts» (Rep.3)



Défaut générateur: ce défaut rassemble tous les défauts internes au générateur. Si impossibilité d'acquiescer ce défaut, problème nécessitant l'intervention du service réparations, contacter **Sames**.

Défaut liaison BT:



- Le générateur ne détecte pas ou plus la présence du pistolet. Après avoir coupé l'alimentation secteur, vérifier la connexion pistolet/générateur.
- Ce défaut peut être aussi lié à une perturbation électromagnétique générée par un autre équipement de l'installation.
- Vérifier le raccordement du module à la terre et la conformité des autres équipements aux règles de compatibilité électromagnétique.

Nota: un ou plusieurs voyants d'alarme s'allument au hasard et parfois il est impossible de les acquitter, et/ou les barrettes de diodes rouges et bleues font n'importe quoi lorsqu'on appuie sur la gâchette et/ou rien ne passe lorsqu'on appuie sur la gâchette

Remède:

Eteindre le GNM et le remettre sous tension 2 ou 3 secondes plus tard, l'opération peut éventuellement être renouvelée 2, 3 ou 4 fois si ça ne marche pas.

Si cela ne marche toujours pas: Vérifier les perturbation électronique au voisinage du module et la terre du bâtiment sur laquelle est connectée le module.

Défaut HT:



Défauts spécifiques au fonctionnement du pistolet liés à la haute tension:

- Mise en service du générateur avec la gâchette enclenchée.
- Appel d'un sur-courant violent pendant la haute tension.
- Fonctionnement défectueux de la cascade HT.

Voyant de maintenance:

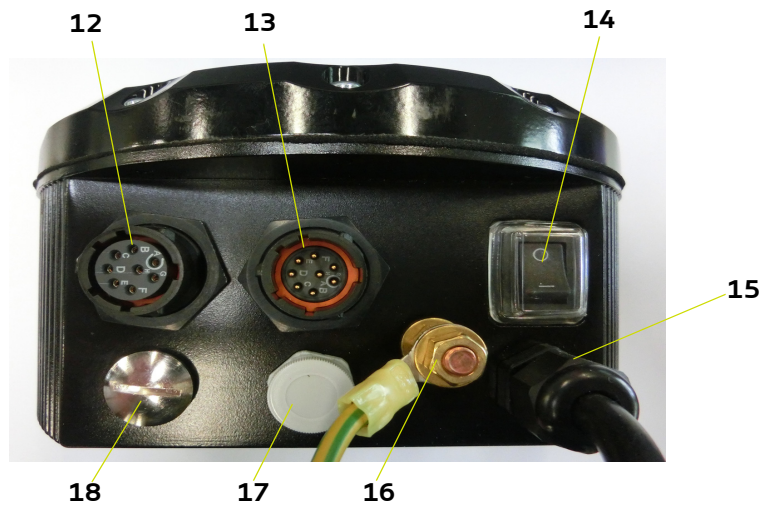


Ce voyant s'allume (orange) dès les 800000 manoeuvres de la gâchette ou aux 1000 heures de fonctionnement du pistolet ([voir § 6 page 33](#)).

L'allumage de ce voyant indique que le pistolet doit faire l'objet d'une maintenance. Pas de maintenance spécifique sur le GNM 6080.

Si un ou plusieurs voyants ou barographes s'allument de manière aléatoire, après avoir coupé l'alimentation secteur du module,

il est nécessaire de vérifier le raccordement du module à la terre et la conformité des autres équipements aux règles de compatibilité électromagnétique.



Face latérale du module de commande GNM 6080

12	Connecteur câble pistolet
13	Connecteur pour câblages extérieurs
14	Interrupteur marche / arrêt
15	Alimentation secteur
16	Connecteur de terre
17	Membrane d'équilibrage de pression
18	Prise diagnostic (type mini USB)

3. Caractéristiques techniques

3.1. Caractéristiques Générales des pistolets

	120	200
Type de jet	Plat	
Tête montée d'origine	09	
Pression d'entrée peinture maximum	120 bars	200 bars
Pression d'entrée d'air comprimé	6 bars \pm 1 bar	
Température ambiante mini/maxi	0° C - 40°C	
Débit maximum d'eau	voir tableau suivant	
Largeur de jet à 25 cm	voir tableau suivant	
Débit d'air Nm ³ /h	10,3-25,2	
Pression acoustique	90 dB(A)	
Viscosité peinture conseillée Coupe AFNOR 4	20 s à 120 s	
Encombrement	305 x 220 x 52	
Masse (sans tuyau ni câble)	595 g	
Tension de sortie	60 kV maximum [+0 kV; -1,5 kV] (ajustable sur GNM 6080)	
Courant de sortie	80 μ A maxi	
Courant de sortie en court-circuit	< 20 μ A	
Tension d'entrée de la cascade HT	45 Vac maxi	
Courant d'entrée de la cascade HT	300 mA maxi	
Raccord d'air	1/4 NPS - F	
Raccord peinture	1/2 JIC - F	
Résistivité peinture ρ	10 M Ω .cm < ρ < 500 M Ω .cm Version QD (haute résistivité) 0,5 M Ω .cm < ρ < 500 M Ω .cm (basse résistivité) 2 M Ω .cm < ρ < 500 M Ω .cm (moyenne résistivité)	
Fonctions électriques disponibles sur le pistolet	Interrupteur Marche / Arrêt haute tension	
Connecteur électrique / pneumatique	Le connecteur de la liaison électropneumatique, sécurisé par deux vis. NE DOIT JAMAIS ETRE DECONNECTE EN ATMOSPHERE EXPLOSIVE	
Altitude maximale de fonctionnement	2000 m	
Humidité relative maximale de 80% pour des températures jusqu'à 31°C, et décroissance linéaire jusqu'à 50% d'humidité relative à 40°C	maximale 80% sans condensation	
Température de surface	T6	
Indice de protection	IP 20	
Transport / Stockage		
Durée de stockage	Maxi. 2ans	
Température de stockage mini/maxi.	-10°C + 45°C	
Humidité	95% sans condensation	
Pression mini	750 mBar	
Exposition aux rayonnements UV	Stocké à l'abri de la lumière	
Exposition aux rayonnements ionisants	Non admis	
Air comprimé (selon la norme NF ISO 8573-1)		
Point de rosée maximal à 6 bars (87 psi)	Classe 4 soit + 3°C (37° F)	
Granulométrie maximale des polluants solides	Classe 3 soit 5 μ m	
Concentration maximale en huile	Classe 1 soit 0,01mg / m ₀ ³ *	
Concentration maximale en polluants solides	5 mg / m ₀ ³ *	

(**): Les valeurs sont données pour une température de 20°C (68°F) à la pression atmosphérique.

Conditions de mesurage:

L'équipement a été mis en fonctionnement aux caractéristiques maximales, les mesures ont été effectuées au poste opérateur de la cabine d'essais peinture "API" manuelle (cabine fermée à paroi vitrée) située sur le site de **Sames** de Meylan en France.

Méthode de mesurage:

Le niveau de pression acoustique équivalent pondéré (de 93,8 à 98,6 dBA) est en valeur LEQ, mesuré sur des périodes d'observation d'au moins 30 secondes.

3.2. Débits

3.2.1. Versions sans fouet (LR)

Jet plat:

Calibre	Débit (cc/min)			Largeur en cm
	à 70 bars	à 120 bars	à 200 bars	
03-05	150	200	260	12
03-07	150	200	260	17
04-05	220	290	380	12
04-07	220	290	380	17
04-09	220	290	380	21
04-11	220	290	380	25
04-13	220	290	380	29
06-09	330	430	570	21
06-11	330	430	570	25
06-13	330	430	570	29
06-15	330	430	570	33
09-09	450	590	770	21
09-11	450	590	770	25
09-13	450	590	770	29
09-15	450	590	770	33
12-11	600	790	1030	25
12-13	600	790	1030	29
12-15	600	790	1030	33
14-09	720	940	1230	21
14-11	720	940	1230	25
14-13	720	940	1230	29
14-15	720	940	1230	33
14-17	720	940	1230	37

Nota: Les mesures de débit ont été réalisées avec de l'eau. La largeur de l'impact est mesurée à une distance de 25 cm (10 inches).

Jet rond cône creux:

Calibre	Débit (cc/min)			Diamètre impact à 250 mm	Diamètre impact à 250 mm
				Nanogun+ 120 bar Air de pulvérisation 4 bars	Nanogun+ 200 bar Air de pulvérisation 4 bars
Pression air dynamique					
Pression produit dynamique	120	140	200	140	200
K20	250	260	330	100	110
K30	320	350	420	110	120
K40	400	440	540	110	120
K50	580	600	780	120	130
K60	900	1000	1200	120	130
K70	900	1000	1200	120	130

Nota: Le cône creux ne donne de bons résultats qu'à des pressions de produits élevées, il est déconseillé de travailler en dessous de 140 bar. Les meilleurs résultats sont obtenus entre 160 et 200 bars.

Nota: La pression d'air de pulvérisation doit être réglée entre 2 et 3 bars (4 pour le calibre K70), en dessous la pulvérisation devient plus grossière et au dessus le jet devient plus dynamique et les bénéfices du cône creux sont moindres.

3.2.2. Version avec fouet (HR-MR)

Limitation de débit:

L'utilisation d'un fouet limite le débit maxi disponible au pistolet.

Dans le cas des petits calibres (jusqu'à 09 inclus) et pour de faibles viscosités (jusqu'à 40 sec CA4) la perte de débit est de l'ordre de 15%, pour les calibres plus importants (12 et au-delà) et pour des viscosités plus élevées (au-delà de 40 sec et jusqu'à 80 sec), la perte de débit est de l'ordre 20% à 25%.

Remarque: pour des viscosité élevées et des longueurs de tuyau importantes, au-delà de certaines limites le débit se met à chuter brutalement pour devenir quasi nul:

		Nanogun+ Airmix 120 bars + pompe 15/1					Nanogun+ Airmix 200 bars + pompe 30/1					
Injecteur		04	06	09	12	14	04	06	09	12	14	
		7,5 m + fouet					7,5 m + fouet					
Viscosité CA4	20	Interdit					Interdit					
	40											
	60											
	80											
	120											
			15 m + fouet					15 m + fouet				
	20	Interdit					Déconseillé					
	40											
	60											
	80											
	120											
			30 m + fouet					30 m + fouet				
	20	Interdit					Interdit					
	40											
	60											
80												
120												

Limitation de résistivité (MR uniquement):

L'utilisation d'un fouet limite la valeur basse de la résistivité à 2 MΩ.cm (0,5 pour la version standard). Cependant si l'application requiert une tension électrostatique inférieure ou égale à 45 kV, la résistivité mini du produit peut-être de 1MΩ.cm.

3.3. Caractéristiques du GNM 6080
Installation catégorie II (suivant norme EN 61010-1).

Générales	
Masse	1,7 kg
Encombrement	Diamètre: 168 mm
	Hauteur: 91 mm
Température de fonctionnement	0 - 40°C
Entrée GNM 6080	
Tension	88 - 264 Vac
Fréquence	50 - 60 Hz
Courant max.	0,25 A
Puissance max.	25 V.A
Sortie GNM 6080	
Tension	40 V rms
Courant	200 mA rms



Le GNM 6080 s'adapte automatiquement à la tension d'alimentation.

3.4. Principes de fonctionnement

L'appui sur la gâchette permet de commander de façon décalée l'ouverture de la vanne d'air puis l'enclenchement de la haute tension puis du pointeau peinture. La commande de la haute tension peut être inhibée en basculant l'interrupteur du pistolet.

Le pistolet **Nanogun+ Airmix®** est équipé d'un capteur magnétique qui détecte la position de la gâchette. Ce capteur permet de déclencher l'alimentation haute tension dès que la vanne d'air recule d'une valeur comprise entre 1 et 1,8 mm.

- Le bouton situé à l'arrière du pistolet ne permet pas de régler le débit peinture, cependant il est possible de le régler en modifiant le calibre des buses et/ou la pression d'alimentation produit.
- Le bouton latéral permet de régler la dimension du jet dans une plage d'autant plus réduite que la pression du produit est élevée.
- Vis serrée: impact large.
- Vis desserrée: impact réduit.

- Pour modifier la dimension du jet, il est impératif de changer la buse.

3.5. Utilisation

Conseils concernant la peinture à utiliser

De manière générale, toutes les peintures et vernis utilisés avec des pistolets pneumatiques classiques s'utilisent normalement avec le pistolet **Nanogun+ Airmix®. Les pigments contenus dans la peinture doivent être inférieurs à 5 µm.**

3.5.1. Viscosité

Les meilleurs résultats sont obtenus avec une viscosité allant de 25 à 30 secondes, mesurée à la coupe AFNOR n° 4. Cependant des peintures ayant une plus petite ou une plus grande viscosité (par exemple de 14 à 50 secondes ou plus) peuvent être projetées.

3.5.2. Résistivité

Utiliser une peinture dont la résistivité est adaptée à la version de pistolet Nanogun+ Airmix® que vous possédez. La plage de résistivité optimale est comprise entre 0,5 et 500 MΩ.cm une résistivité faible donne un bon enveloppement électrostatique, mais peut provoquer des retours sur l'opérateur en cas de ventilation insuffisante de la cabine.

Une résistivité beaucoup plus faible (par exemple 0,1 MΩ.cm) court-circuitera la cascade haute tension et de ce fait supprimera tout enveloppement électrostatique. Une résistivité importante (par exemple 1000 MΩ.cm), diminuera fortement l'enveloppement électrostatique.

Le résistivohmmètre **Sames "AP 1000"** permet un contrôle facile de la résistivité des peintures.

3.5.3. Réglages de pulvérisation

Quel que soit le type de buse, la qualité de la pulvérisation est fonction de la pression d'alimentation et la viscosité du produit: plus la viscosité est élevée, plus la pression devra être élevée mais le résultat final est aussi influencé par les proportions solvant lourd / solvant léger du produit.

Quelques points clés:

- Viscosité: 40 sec CA4: pression mini produit 70 bars.
- Viscosité: 60 sec CA4: pression mini produit 90 bars.
- Viscosité: 90 sec CA4: pression mini produit 130 bars.

L'ajout d'air additionnel permet de réduire la largeur de l'impact de 25% à une pression de 120 bars, plus la pression produit est élevée moins l'air additionnel a de l'influence. Pour limiter la production d'overspray, il est recommandé de ne jamais dépasser une pression d'air de 4 bars.

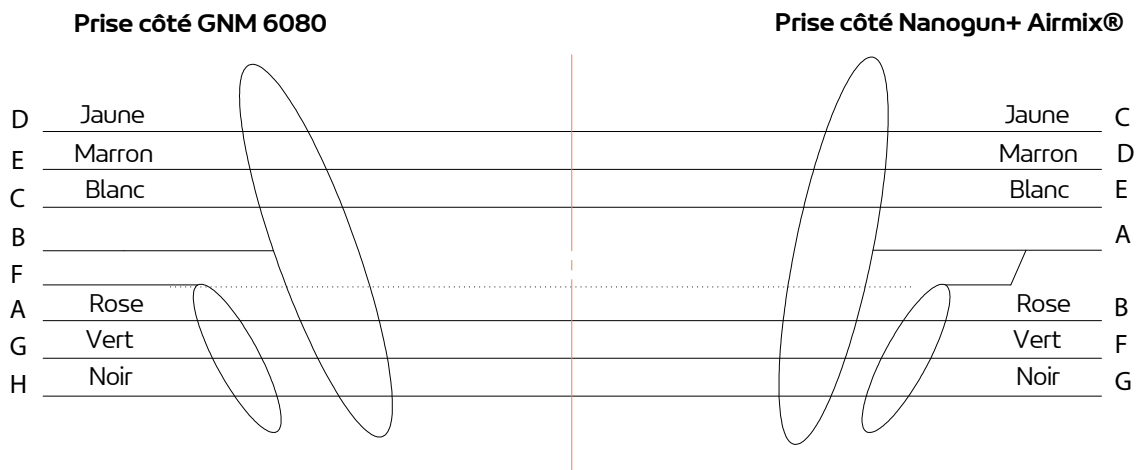
Avec les buses à petite largeur d'impact (XX-09 ou 11), lorsque l'air additionnel est ouvert le jet est pratiquement rond.

Tableau des largeurs d'impact en eau à une distance pistolet/pièce de 25cm (air additionnel fermé).

Buses	Largeur d'impact
03-05	12 cm
04-05	
<hr/>	
03-07	17 cm
04-07	
<hr/>	
04-09	21 cm
06-09	
09-09	
12-09	
14-09	
<hr/>	
04-11	25 cm
06-11	
09-11	
12-11	
14-11	
<hr/>	
04-13	29 cm
06-13	
09-13	
12-13	
14-13	
<hr/>	
06-15	33 cm
09-15	
12-15	
14-15	
<hr/>	
14-17	37 cm

4. Schémas électriques

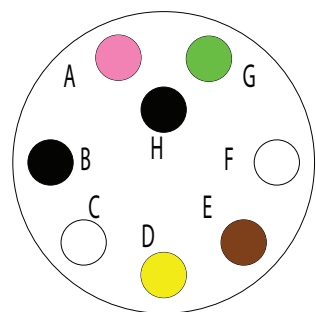
4.1. Câble de liaison GNM 6080 / Nanogun+ Airmix®



4.2. Cordon gâchette GNM 6080

A	Rose	Primaire transfo UHT 3
B	Blindage	Blindage
C	Blanc	Capteur REED (gâchette)
D	Jaune	Puce dallas
E	Brun	OV commun puce / reed
F		Blindage tierce
G	Vert	Primaire transfo UHT 2
H	Noir	Retour IHT 1

Prise côté GNM 6080



(*)

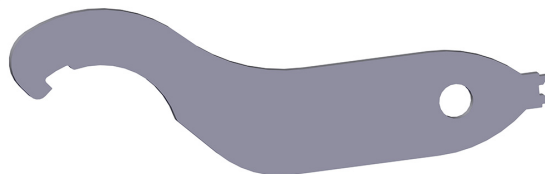
Interrupteur ouvert: gâchette Nanogun+ Airmix® relâchée

Interrupteur fermé : gâchette Nanogun+ Airmix® activée.

Caractéristique du contact sec: 0,5 A max / 24 VAC/DC max.

5. Mise en service

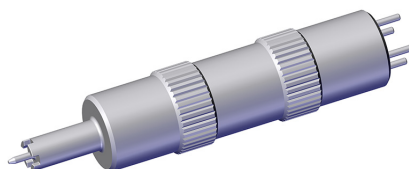
5.1. Outils



Référence	Désignation	Qté	Unité de vente
900012843	Clé multifonction	1	1



Référence	Désignation	Qté	Unité de vente
H1GMIN017	Vaseline blanche (100 ml)	1	1
H1GSYN037	Graisse diélectrique pour l'unité haute tension (100 ml)	1	1



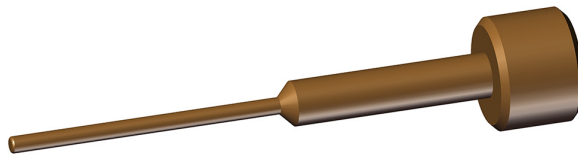
Référence	Désignation	Qté	Unité de vente
900010160	Outil montage cartouche et vanne d'air	1	1



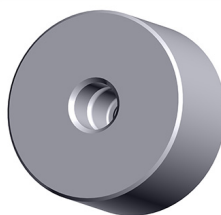
Référence	Désignation	Qté	Unité de vente
240000301	Outil extracteur de joint	1	1



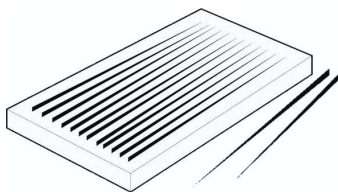
Référence	Désignation	Qté	Unité de vente
129400923	Ecouvillon, nettoyage de la tête	1	1



Référence	Désignation	Qté	Unité de vente
900016773	Outil de démontage pastille d'alimentation (cône creux)	1	1



Référence	Désignation	Qté	Unité de vente
900016975	Outil de rinçage rapide injecteur (cône creux)	1	1



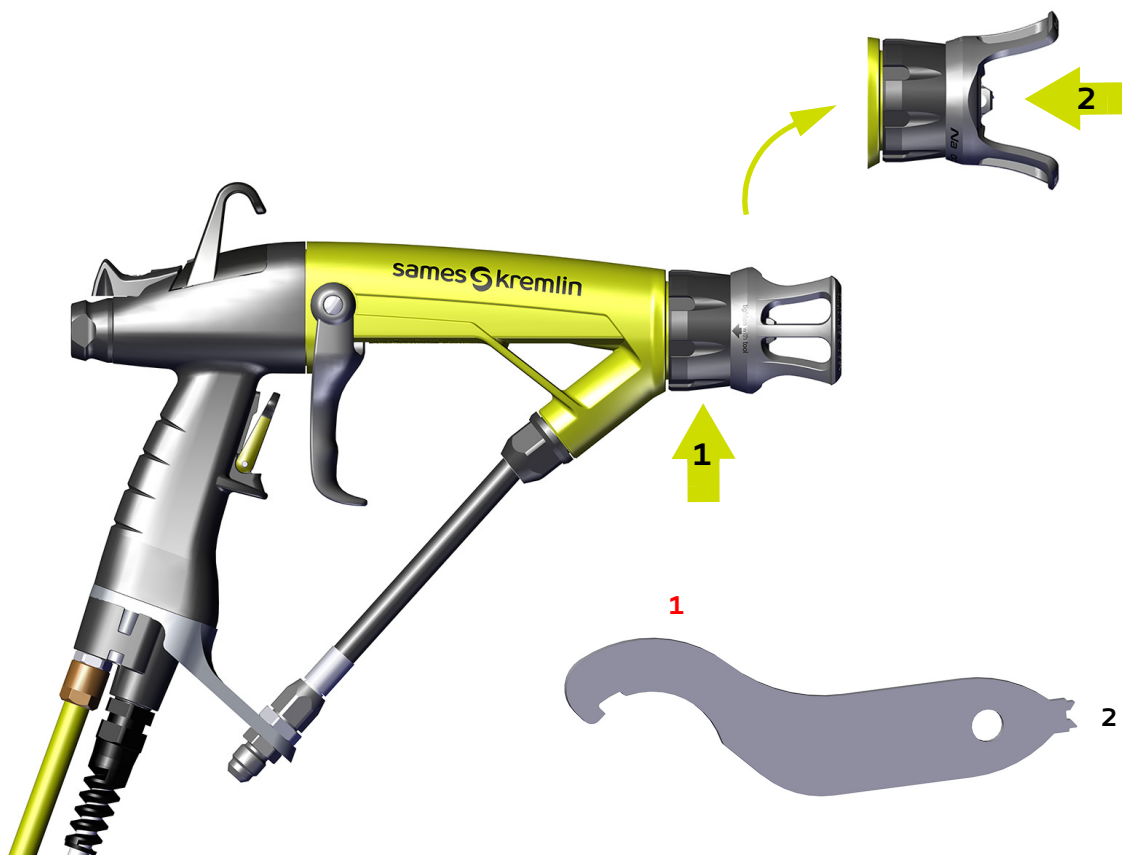
Référence	Désignation	Qté	Unité de vente
000094000	Aiguilles de débouchage pour calibres 04 à 09	1	1 Boîte (12)
000094002	Aiguilles de débouchage pour calibres sup. à 09	1	1 Boîte (12)

Autres outils et accessoires nécessaires:

Il est recommandé de posséder les outils listés ci-dessous pour l'installation et la maintenance du produit.

- Tournevis plat (2,5x75; 4x100, 5,5x100)
- Tournevis cruciforme (0x75; 2x125)
- Clés allen (3 - 6 mm)
- Clé dynamométrique 1 à 5 Nm (R.304DA Facom) (Réf. **Sames**: 240000095)
- Clés plates (5 - 5,5 - 15 - 17 - 18 - 21 - 24 - 27)
- Clé à pipe (4-13)
- Pince plate
- Pince coupante
- Ohmètre

5.2. Utilisation de la clé multifonction



- 1 : Serrage de la bague de tête.
- 2 : Extraction de la buse de la tête.

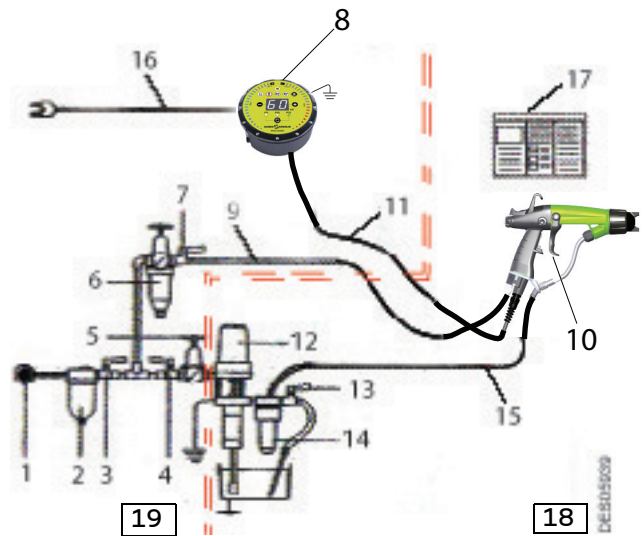
5.3. Installation

5.3.1. Avec pompe à piston pour toutes les versions



Avant toute opération, se référer aux règles d'installation ([voir § 1.7 page 12](#)).

1	Alimentation générale d'air
2	Epurateur
3	Vanne principale d'air
4	Vanne d'arrêt d'air de pompe
5	Détendeur d'air de pompe
6	Epurateur détendeur d'air de pulvérisation
7	Vanne d'air de pulvérisation
8	Module de commande GNM 6080
9	Tuyau d'air d'alimentation du pistolet
10	Pistolet Nanogun+ Airmix®
11	Câble d'alimentation électrique basse tension
12	Pompe conforme à la directive ATEX
13	Vanne de purge
14	Filtre produit
15	Tuyau d'alimentation produit
16	Câble d'alimentation secteur (220V + terre) ou (115V + terre)
17	Panneau d'avertissement
18	Zone explosive
19	Zone non explosive



L'alimentation en peinture doit être installée dans une zone ventilée.

Le fût de peinture ainsi que la pompe doivent impérativement être raccordés à la terre.

L'extrémité du tuyau de purge doit être immergé dans la peinture.



La pompe d'alimentation de peinture:

- doit avoir un rapport maximum de 19:1 pour la version 120 bars et 30:1 pour la version 200 bars.
- et l'alimentation en air de la pompe doit être équipée d'une soupape de sécurité limitant la pression à une valeur de 6,5 bar maximum.

6. Maintenance

La maintenance préventive fait partie inhérente de la production et permet d'assurer la fiabilité de l'installation. Pour rappel, les performances des équipements ne peuvent être garanties que si et seulement si, un minimum d'opérations de contrôle et de nettoyage sont réalisées sur ces équipements.



La salissure et l'usure du pistolet Nanogun+ Airmix® dépendent des conditions de fonctionnement et d'application ainsi que des cadences de production.

6.1. Tableau récapitulatif de maintenance

La périodicité de l'entretien indiquée dans les procédures ci-dessous n'est qu'indicative. L'utilisateur devra au fur et à mesure de l'utilisation du matériel **Sames**, se créer sa propre gamme d'entretien.

A réaliser lorsque le voyant de maintenance du **GNM 6080** s'allume.

Procédure	Détail		Durée	Fréquence
Entretien				
A	A1	Nettoyage circuit de produit	10 mn	Une fois par jour
	A2	Nettoyage du pistolet	10 mn	Une fois par jour
	A3	Nettoyage de la buse cône creux	10 mn	Une fois par jour
	A4	Élimination des déchets	5 mn	Une fois par jour
	A5	Dé-construction et recyclage	5 mn	Une fois par jour
Remplacement				
Circuit de peinture				
B	B1	Remplacement de tuyaux peinture	10 mn	2000 H
	B2	Remplacement de la tête de pulvérisation	5 mn	1000 H
	B3	Remplacement de l'électrode de la tête	10 mn	2000 H
	B4	Remplacement du pointeau peinture	5 mn	2000 H
Canon				
C	C1	Remplacement de la cartouche de joints	10 mn	2000 H
	C2	Remplacement de la vanne d'air	5 mn	2000 H
	C3	Remplacement de la cascade haute tension	20 mn	-
Crosse				
D	D1	Remplacement de la crosse	20 mn	2000 H
	D2	Remplacement de la liaison électropneumatique	5 mn	4000 H
	D3	Remplacement de l'interrupteur	20 mn	4000 H
	D4	Remplacement de la gâchette	5 mn	1000 H
	D5	Remplacement du crochet de fixation	5 mn	4000 H

6.2. Plan de maintenance préventive – PMP 7115

[voir § 11.1 page 87](#)

Le plan de maintenance préventive proposé a pour objectif de définir de façon exhaustive, les actions de vérification, de remplacement et de nettoyage des équipements **Sames** installés.

Afin d'anticiper les pannes et les dysfonctionnements pouvant être dus à des dérives techniques de l'installation, le plan de maintenance préventive joint en annexe au manuel d'emploi rappelle les opérations d'entretien courant nécessaire à un meilleur confort dans l'utilisation de l'outil de production.

En fonction des compétences, du domaine de responsabilité et d'habilitation de chaque intervenant, le plan de maintenance préventive peut être décliné sur 2 niveaux distincts: niveau 1 et niveau 2:

- **Niveau 1:** la maintenance de premier niveau est essentiellement composée d'opérations de contrôle visuels et de nettoyage de certains éléments de l'équipement. Pour limiter ce niveau, seuls les outillages spécifiques fournis avec l'équipement ne seront utilisés. Ce premier niveau de maintenance est généralement pris en charge par les opérateurs peinture ou conducteurs d'installation.
- **Niveau 2:** la maintenance de second niveau vient compléter le premier par des opérations de démontage plus complexes nécessitant un outillage d'électrotechnicien. Ce second niveau est généralement pris en charge par la maintenance usine.

6.3. Entretien

Avant toute opération sur le pistolet, se référer aux consignes de santé et sécurité ([voir § 1 page 7](#)).



Porter toujours des lunettes de sécurité.

Lors de toute manipulation de solvant, porter des gants dans un matériau résistant approprié.



Travailler dans une zone bien ventilée lors de toute utilisation de solvant.



Avant toute opération de maintenance sur le pistolet se référer aux consignes de santé et sécurité ([voir § 1 page 7](#)):

- **Mettre hors tension le module de commande.**
- **Vérifier que les circuits d'air et de peinture ne sont plus sous pression.**
- **Purger le circuit peinture.**

6.3.1. Procédure A1 : Nettoyage du circuit de produit

- Débrancher le module de commande **GNM 6080**.
- Installer un seau de solvant à la place du fût de peinture.
- Ouvrir la vanne de recirculation afin de nettoyer la pompe.
- Fermer la vanne de recirculation et appuyer sur la gâchette jusqu'à ce que du solvant propre sorte de la buse du pistolet.

6.3.2. Procédure A2 : Nettoyage du pistolet

Le pistolet doit être nettoyé tout de suite après usage et en fin de journée.

Pour procéder au nettoyage, respecter les consignes énumérées ci-dessous:



Il est formellement interdit de plonger le pistolet Nanogun+ Airmix® dans le solvant.

Utiliser un solvant approprié: solvant non gras, de résistivité élevée et non chloré.

- **Etape 1:** Débrancher le module de commande **GNM 6080**.
- **Etape 2:** Dépressuriser le circuit air du pistolet.
- **Etape 3:** Purger le circuit peinture du pistolet et le rincer à l'aide d'un solvant approprié ([voir § 1.9 page 15](#)).
- **Etape 4:** Dépressuriser le circuit peinture du pistolet.
- **Etape 5:** Essuyer la tête du pistolet à l'aide d'un chiffon sec et doux non pelucheux.
- **Etape 6:** Dévisser la bague de tête du pistolet, enlever la tête du pistolet ([voir § 8.1.4 page 67](#)).
- **Etape 7:** Nettoyer la tête avec un pinceau humidifié de solvant et essuyer la tête.
- **Etape 8:** Remonter la tête et sa bague.
- **Etape 9:** Sécher soigneusement le pistolet à l'air comprimé (tête en bas) avant de remettre le module de commande **GNM 6080** en marche.



Ne jamais démonter la ligne de pointeau lorsque le tuyau de peinture contient de la peinture ou du solvant.



Lors du nettoyage de la buse, diriger le pistolet buse de pulvérisation vers le sol afin d'éviter que du solvant ou de la peinture ne coule dans les conduits du canon.



Après chaque cycle de nettoyage, sécher à l'air comprimé les conduits et le tuyau d'alimentation afin d'éliminer toute trace de solvant.

6.3.3. Procédure A3 : Nettoyage de la buse cône creux

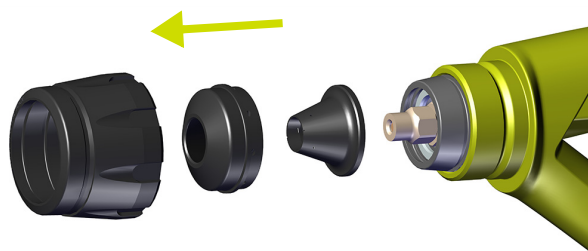
Il est indispensable de nettoyer complètement la tête de pulvérisation à chaque fin de poste ou lorsque l'utilisation est interrompue, selon le type de produit entre 5 et 30 minutes.

Procédure de nettoyage:

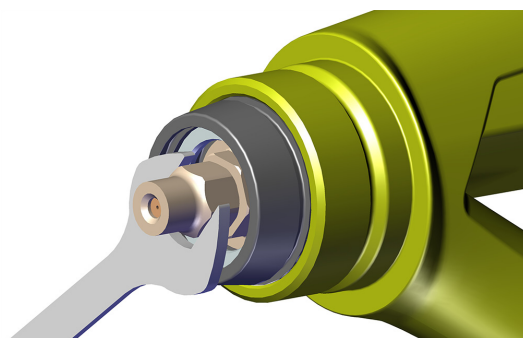
- **Etape 1:** Couper les alimentations air et haute tension.
Mettre le cran de sûreté (A) sur la gâchette.



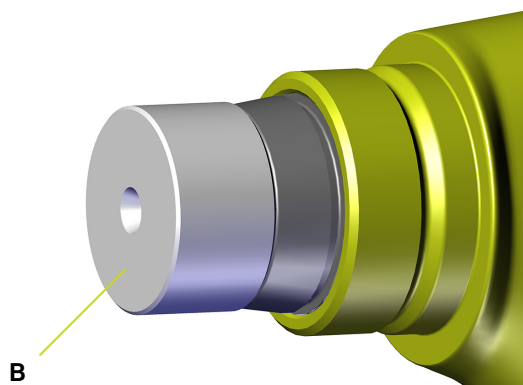
- **Etape 2:** Dévisser l'écrou de chapeau, récupérer le chapeau et le cône intérieur, les plonger quelques minutes dans un bain de solvant puis les nettoyer à l'aide d'un chiffon propre.



- **Etape 3:** A l'aide d'un clé plate de 11, dévisser l'injecteur, laisser tremper dans du solvant puis nettoyer à l'aide d'un chiffon propre et d'une brosse douce.

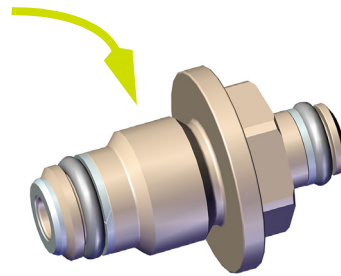


- **Etape 4:** Visser à fond manuellement l'injecteur placebo (B) à la place.
Retirer le cran de sûreté et purger le circuit.

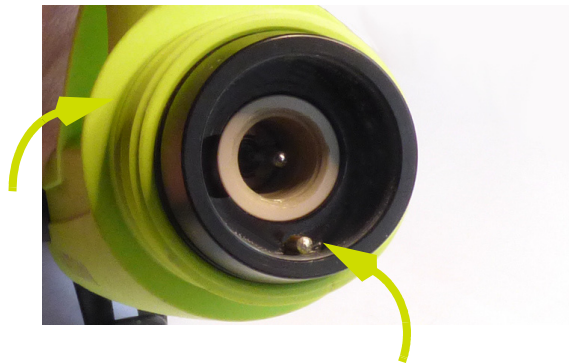


Remontage:

- **Etape 5:** Retirer l'injecteur placebo.
- **Etape 6:** Enduire la partie arrière (filetage / joint) de l'injecteur de graisse diélectrique.



- **Etape 7:** Renouveler et/ou remettre de la graisse diélectrique sur le contact HT. Enduire de graisse diélectrique le filetage extérieur du canon.
- **Etape 7:** Remettre en place le cône intérieur et le chapeau. Visser l'écrou de chapeau.

**6.3.4. Procédure A4: Elimination des déchets**

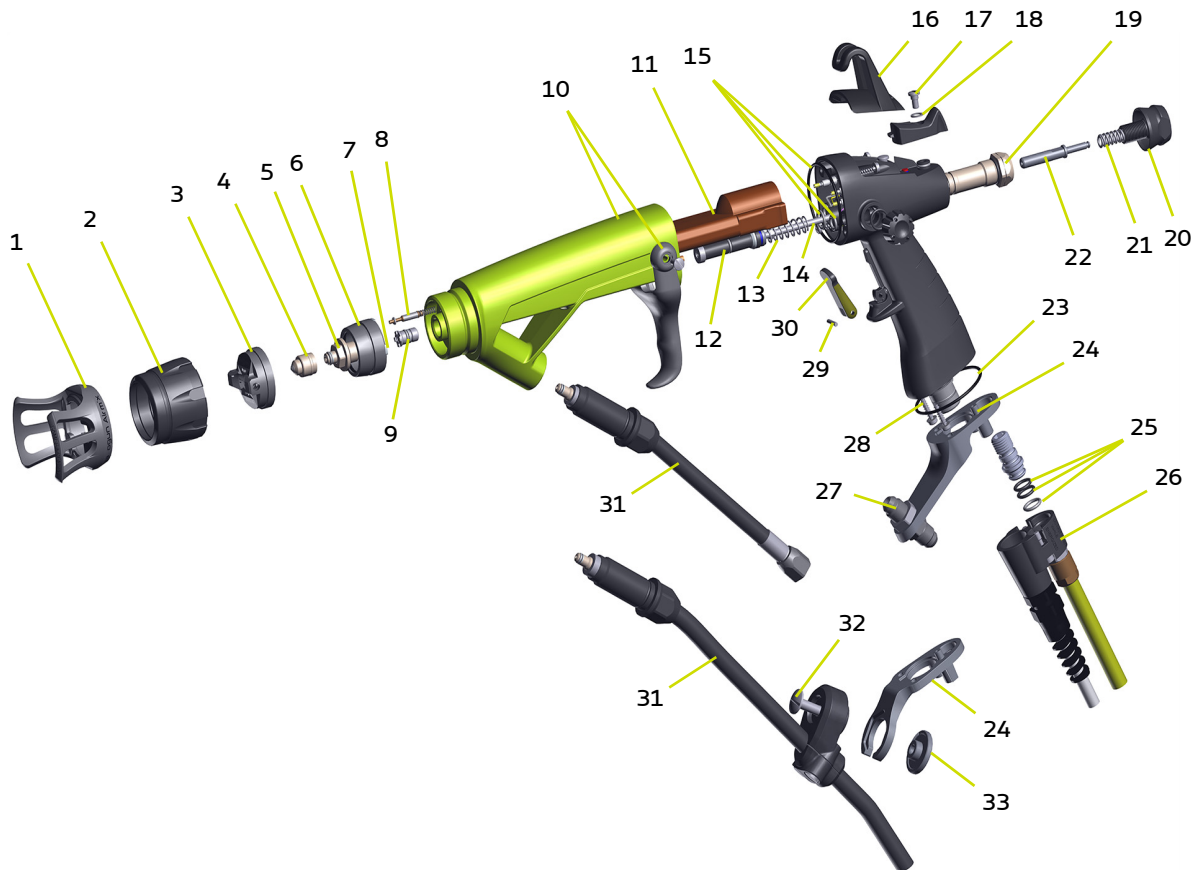
L'enlèvement, le transport et l'élimination des déchets générés par l'utilisation de l'équipement (solvant usagé, peinture non utilisée, résidus, chiffons sales, boues de cabine, eau des cabines à rideau d'eau, filtres secs usagés, air de ventilation, etc...) doivent se faire en stricte conformité avec la réglementation locale en vigueur.

6.3.5. Procédure A5: Dé-construction et Recyclage

6.3.5.1. Nanogun+ Airmix®



Toutes les pièces peuvent être contaminées par des résidus peinture et/ou de solvant. Avant de procéder à la déconstruction du matériel, nettoyer le pistolet et plus particulièrement l'intérieur des tuyaux peinture avec un produit de nettoyage approprié et les sécher à l'air comprimé.

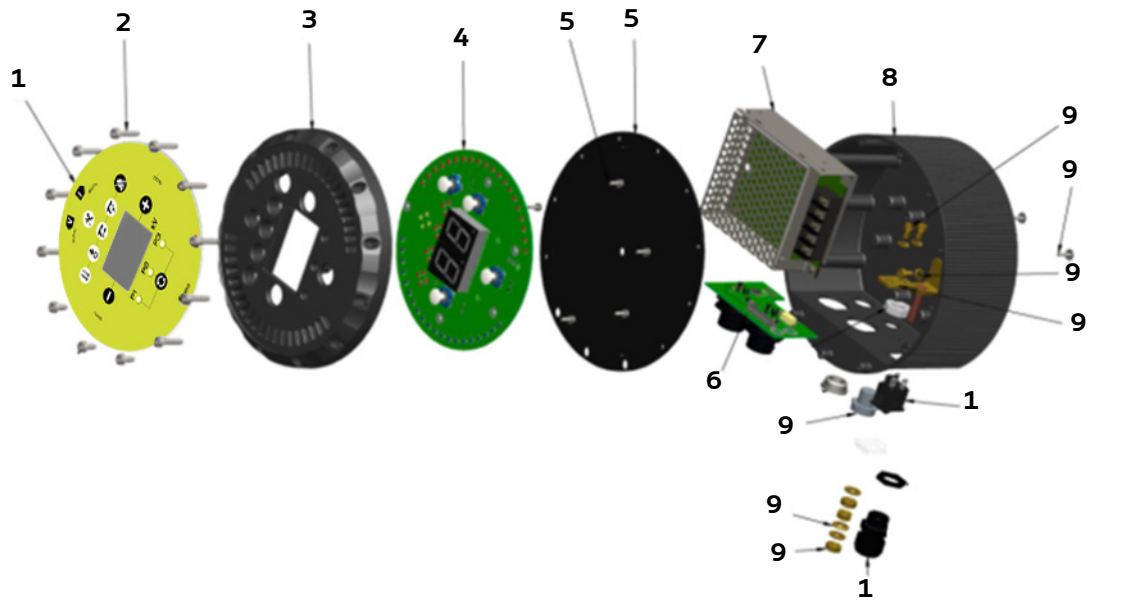


Rep.	Matière
1	Polypropylène non chargé fibre de verre
2, 6*	POM C, PTFE, caoutchouc perfluoré
3	Matière plastique chargée fibre de verre, PTFE, acier inox
4	PEEK, carbure de tungstène, PTFE, acier inox
5*	PEEK, caoutchouc perfluoré, acier inox
7*	PTFE
8*	Laiton, carbone aggloméré
9*	Acier inox, caoutchouc perfluoré, PTFE
10*	Matière plastique chargée fibre, PEEK
12	PEEK chargé, caoutchouc perfluoré, PTFE, aimant (fer).
13*, 21*, 17, 34, 26, 27, 28, 29, 32, 33	Acier inox
11, 14*	Matière plastique, cuivre, acier, céramique, composants électroniques ROHs.
15, 18, 25	Caoutchouc perfluoré

16	Matière plastique chargée fibre
19*	Matière plastique, caoutchouc perfluoré
20*, 24	Aluminium
22*	Tungstène, PEEK, acier inox, aluminium
23	Caoutchouc
26	Matière plastique chargée fibre, cuivre, acier inox
30	Polyamide non chargé
31*	Acier inox, PTFE, polyuréthane, aramide, PEEK, caoutchouc perfluoré
Non représenté	Tuyau air: PU
Non représenté	Tuyau produit: PTFE - aramide - PU Raccords: acier zingué ou acier inox Presse étoupe: matière plastique chargée fibre

* Ces pièces (5, 6, 7, 8, 9, 10, 13, 14, 19, 20, 21, 22, 31) peuvent être souillées de graisse diélectrique.

6.3.5.2. GNM 6080



Rep.	Désignation	Matière
1	Clavier / face avant *	Matière plastique
2	Vis de fixation face avant	Acier
3	Support carte principale et face avant	Aluminium
4	Carte principale	Composants électriques et électroniques, circuit imprimé ROHs
5	Tôle de fond et vis de fixation	Acier
6	Carte connecteurs	Composants électriques et électroniques, circuit imprimé ROHs
7	Alimentation électrique	Composants électriques et électroniques, circuit imprimé ROHs
8	Boîtier	Aluminium
9	Accessoires de fixation	Acier et laiton
10	Interrupteur électrique	Composant électrique ROHs
11	Presse étoupe	Matière plastique
Non représenté		
12	Câble d'alimentation	Matière plastique et cuivre

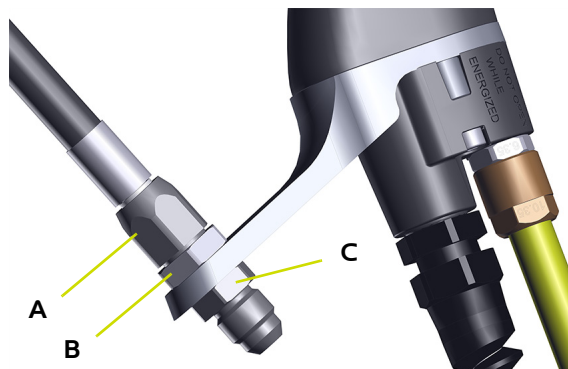
* Attention, cette pièce peut être souillée par des résidus de peinture.

6.4. Remplacement

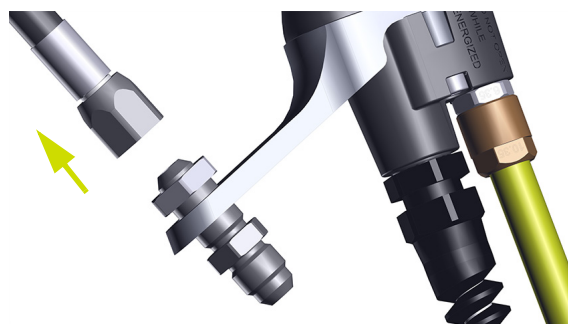
6.4.1. Procédure B1: Remplacement des tuyaux peinture

6.4.1.1. Tuyau peinture - version QD (HR)

- **Etape 1:** Côté crosse, débloquer le raccord (A) avec une clé plate de 15 mm puis desserrer le contre écrou (B) avec une clé plate de 17 mm.



Dévisser l'écrou (C) avec une clé plate de 15 mm jusqu'à libérer le raccord (C) sans déformer le tuyau de peinture.



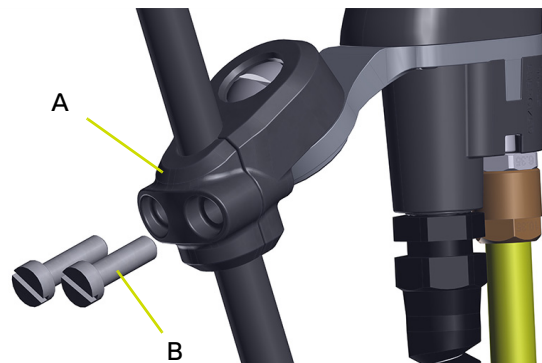
- **Etape 2:** A l'aide d'une clé plate de 21, dévisser l'écrou supérieur du tuyau peinture, puis finir de desserrer manuellement en maintenant l'écrou du bas.
- **Etape 3:** Vérifier la présence du joint torique sur l'écrou peinture. Vérifier la présence du joint (Réf.: J3STKL028) et la bague anti-extrusion (Réf.:910013398) sur le tuyau peinture. Au cas où le joint et la bague doivent être enlevés, les remplacer obligatoirement par des neufs.



Pour le remontage, procéder en sens inverse. Visser manuellement l'écrou supérieur du tuyau peinture jusqu'à ce qu'il affleure le renfort du canon.

6.4.1.2. Tuyau peinture LR-MR

- **Etape 1:** Dévisser les deux vis (B) de la bride (A) et sortir le tuyau de peinture.



- **Etape 2:** Avec une clé plate de 21, desserrer l'écrou supérieur du tuyau peinture. Dévisser l'écrou tout en faisant tourner le tuyau.



Pour le remontage, visser l'écrou supérieur du tuyau peinture jusqu'en butée. Positionner le contre écrou du presse étoupe au dessous de l'équerre, le presse étoupe au-dessus dans l'empreinte hexagonale. Serrer le contre écrou du presse étoupe sur l'équerre.

6.4.2. Procédure B2: Remplacement de la tête de pulvérisation

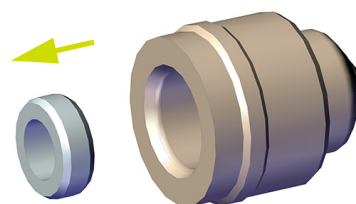
- **Etape 1:** Avec la clé multifonction (Réf.: 900012843), dévisser la bague de tête.



- **Etape 2:** Extraire la buse de la tête avec la clé multifonction.
Ne pas utiliser les doigts.



IMPORTANT : Il est impératif de remplacer le tamis ou le joint d'étanchéité à chaque démontage de la buse ([voir § 8.1.3 page 66](#)).



- Si nécessaire, remplacer le joint sur la tête.

Pour le remontage, procéder en sens inverse.



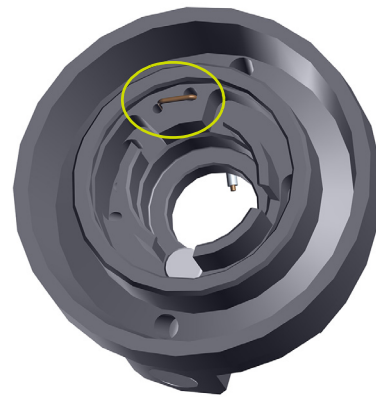
6.4.3. Procédure B3: Remplacement de l'électrode de la tête

Démontage:

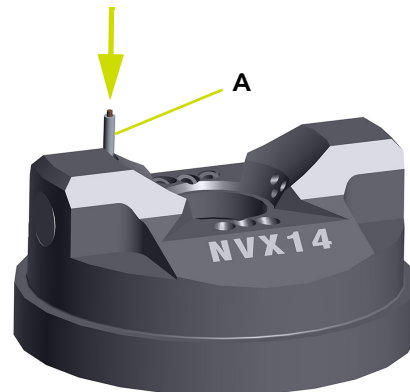
- **Etape 1:** Extraire la rondelle en PTFE conducteur.
Par l'un des deux logements à l'arrière de la tête, insérer la lame du tournevis sous la rondelle (ne pas utiliser le logement où se trouve le pion de centrage). Faire un léger mouvement de rotation avec le tournevis et procéder de la même manière avec le second logement. Retirer la rondelle à la main.



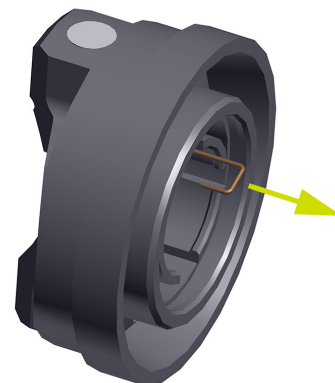
La partie arrière de l'électrode est visible.



- **Etape 2:** Redresser l'électrode (**A**) à la verticale avec la pince plate.
- **Etape 3:** Pousser l'électrode vers l'arrière de la tête.
Lorsque l'électrode est suffisamment sortie, l'extraire par l'arrière avec la pince plate.



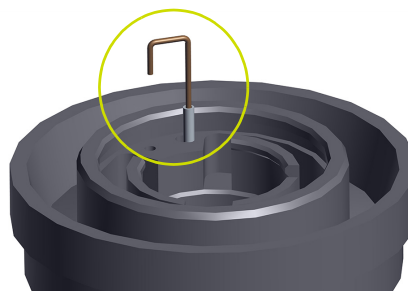
- **Etape 4:** Avec la pince plate, retirer le petit tube en PTFE entourant l'électrode. Vérifier qu'il ne reste pas de résidus dans le passage de l'électrode. Si nécessaire passer à la main, un foret ou une tige métallique de 1 mm dans le trou.



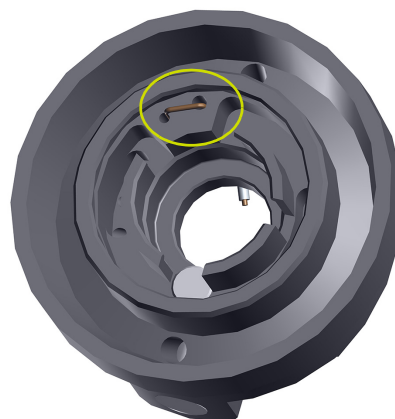
Remontage :

Le kit de réparation inclus une électrode équipée de son petit tuyau en PTFE.

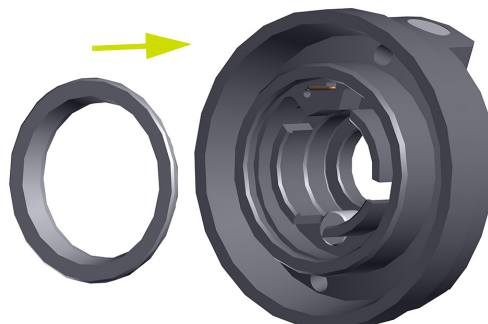
- **Etape 1:** Nettoyer manuellement avec précaution si nécessaire, le passage de l'électrode avec un foret ou une tige métallique de 1mm de diamètre.



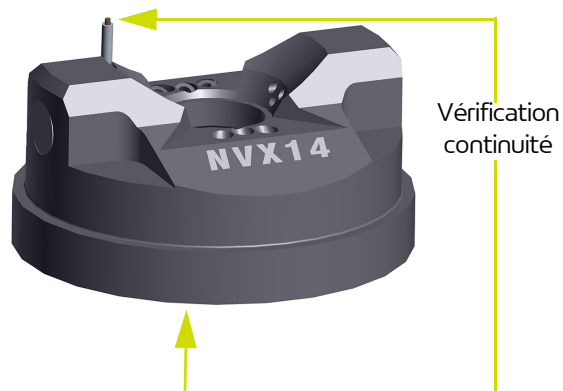
- **Etape 2:** Insérer l'électrode avec le tuyau en PTFE. Dès qu'elle apparaît de l'autre côté de la tête, la tirer avec les doigts. Puis la pousser jusqu'au fond du logement à l'aide du tournevis, le brin retour de l'électrode doit rentrer dans un petit alésage, seule la partie arrière de l'électrode doit affleurer au fond du lamage.



- **Etape 3:** Clipper la rondelle en PTFE conducteur. La remplacer si nécessaire. Il est conseillé de ne pas la réutiliser plus de 3 à 4 fois, la rondelle ne doit pas pouvoir être retirée sans l'aide d'un outil.



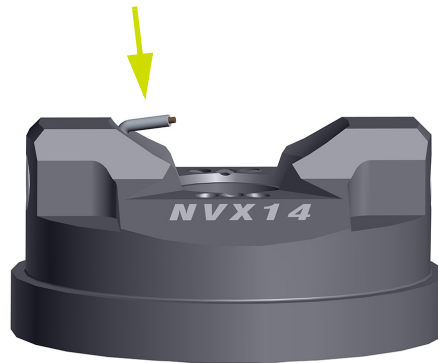
- **Etape 4:** Vérifier la continuité entre la rondelle en PTFE conducteur et l'extrémité métallique de l'électrode. La valeur habituellement mesurée est de l'ordre de 200 à 300 Ω mais une valeur jusqu'à 1000 Ω est admissible.



- **Etape 5:** Plier l'électrode avec la pince plate et la recouper à longueur de 5 mm environ.



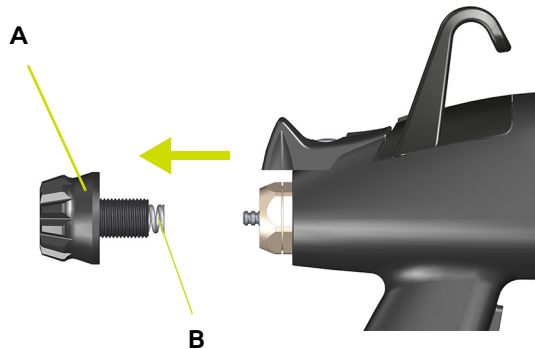
IMPORTANT : Le petit tuyau en PTFE ne doit pas masquer l'extrémité de l'électrode, le recouper si nécessaire. Par contre l'extrémité métallique peut être un peu découverte (moins de 1mm).



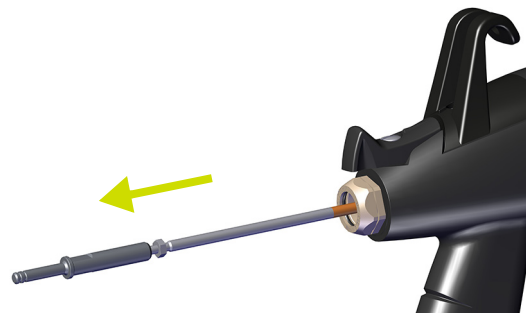
IMPORTANT : L'électrode ne doit pas être en contact avec l'injecteur lorsque la tête est montée sur le pistolet.

6.4.4. Procédure B4: Remplacement du pointeau peinture

- Dévisser le bouton cranté (A) à l'arrière du pistolet, récupérer le ressort (B).



- Appuyer sur la gâchette et tirer manuellement vers l'arrière le pointeau peinture.



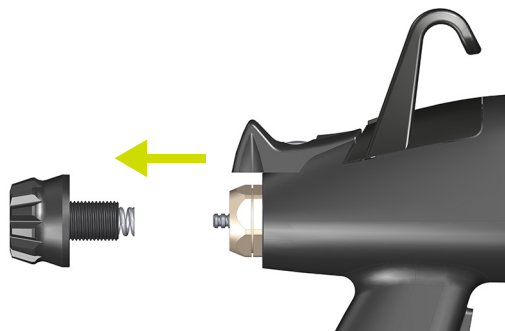
Pour le remontage, procéder en sens inverse.



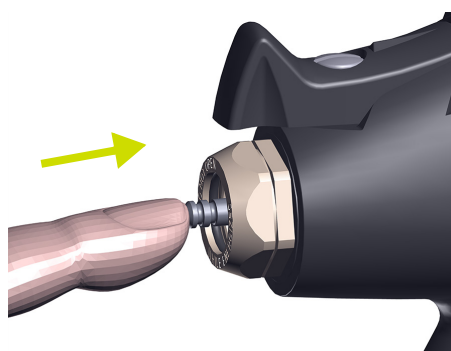
Tous les 4 à 5 remontages, ajouter de la graisse diélectrique (Réf.: H1GSYN037) dans le canal de passage dans le canon.

6.4.4.1. Réglage du pointeau

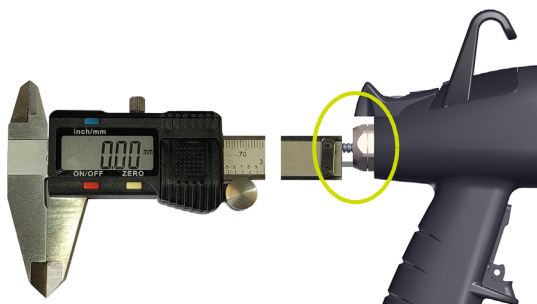
- **Etape 1:** retirer le raccord électropneumatique et le tuyau de produit de la base du pistolet.
- **Etape 2:** retirer l'écrou arrière avec le ressort de peinture.



- **Etape 3:** pour s'assurer que l'aiguille est en contact avec la buse du siège (position de repos), poussez-la avec votre doigt.



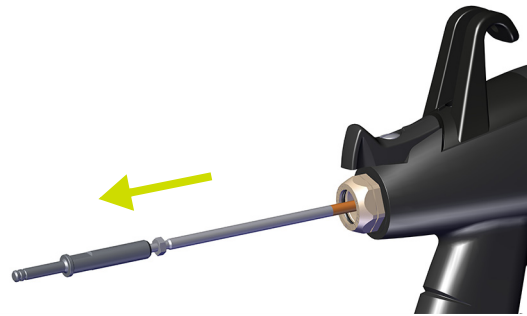
- **Etape 4:** considérant que l'aiguille est en contact avec la buse du siège, la longueur qui dépasse de l'écrou arrière doit être utilisée comme position initiale avec un pied à coulisse (réglé à "000").
- **Etape 5:** appuyez sur la gâchette jusqu'à la position extrême afin de repousser l'aiguille jusqu'à la position arrière maximale. Gardez cette position pour mesurer la course de l'aiguille.



- **Etape 6:** la valeur doit être comprise entre 1,8 mm et 2,2 mm. Si la valeur n'est pas comprise dans la fourchette acceptable, aller à l'étape 7. Si la valeur se situe dans la fourchette acceptable aller directement à l'étape 8.

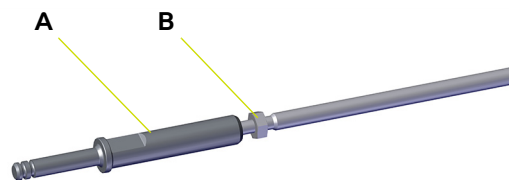


- **Etape 7:** tirez l'aiguille hors du pistolet pour régler sa longueur.

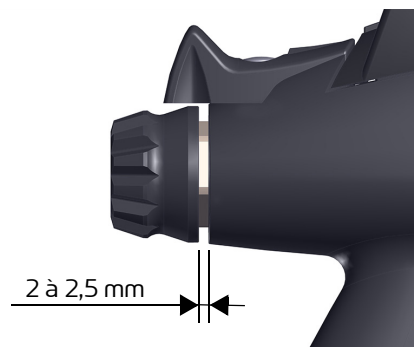


Desserrez l'écrou (B) pour permettre la procédure de réglage.

- Si la valeur de l'étape 6 est inférieure à 1,8 mm, desserrer la butée arrière de l'aiguille (A) pour augmenter la longueur de l'aiguille. Pour information : un tour = 0,5 mm. Serrer à nouveau l'écrou (B) pour bloquer la longueur de l'aiguille et vérifier à nouveau la valeur selon l'étape 6.
- Si la valeur de l'étape 6 est supérieure à 2,2 mm, serrer la butée arrière de l'aiguille (A) pour réduire la longueur de l'aiguille. Pour information : un tour = 0,5 mm. Serrer à nouveau l'écrou (B) pour bloquer la longueur de l'aiguille et vérifier à nouveau la valeur selon l'étape 6.



- **Etape 8:** réinstallez l'écrou arrière en laissant un espace de 2 mm à 2,5 mm.

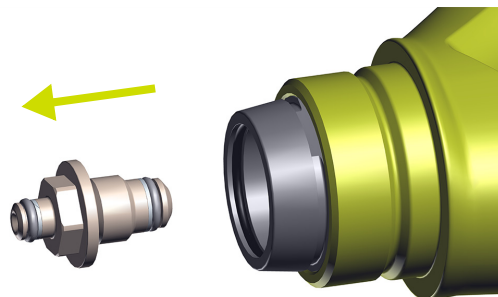


6.4.5. Procédure C1: Remplacement de la cartouche de joints

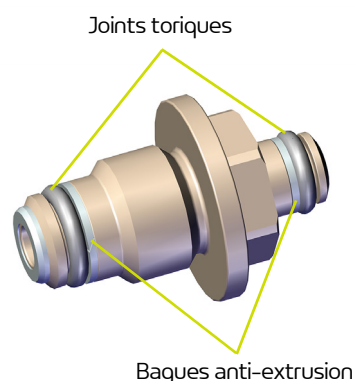
Remplacement de la cartouche de joints côté tête de pulvérisation

- **Etape 1:** Dévisser le porte siège avec une clé à pipe de 13 mm.

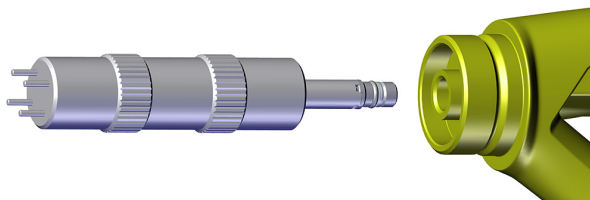
Puis le retirer.



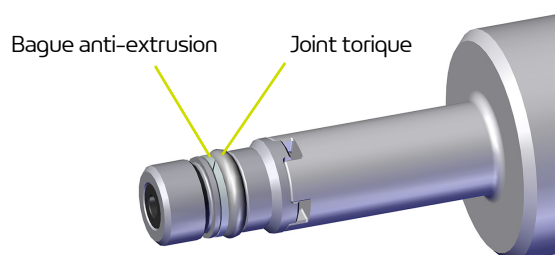
En cas de remplacement des joints toriques et des bagues anti-extrusion situés à l'avant et à l'arrière de la buse, les enlever à l'aide d'un tournevis, mettre les nouvelles bagues et les nouveaux joints en place en s'assurant de les positionner correctement et en les ayant préalablement enduits de vaseline.



- **Etape 2: Cartouche de joints:** Dévisser la cartouche à l'aide de l'outil (Réf.: 900010160).

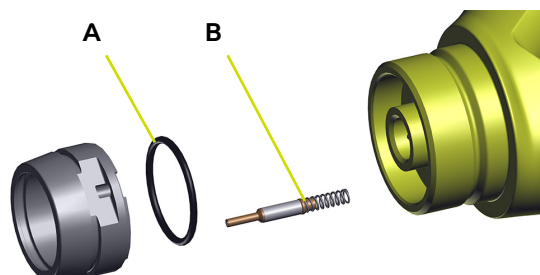


En cas de remplacement de la bague et du joint extérieur, les enlever à l'aide d'un tournevis, mettre en place la nouvelle bague et le nouveau joint en s'assurant de les positionner correctement.



Nota: Les joints à lèvres situés à l'intérieur de la cartouche ne peuvent pas être changés.

- **Etape 3:** Retirer manuellement l'adaptateur équipé de son joint (A) et la résistance haute tension avec son ressort (B) en les tirant.

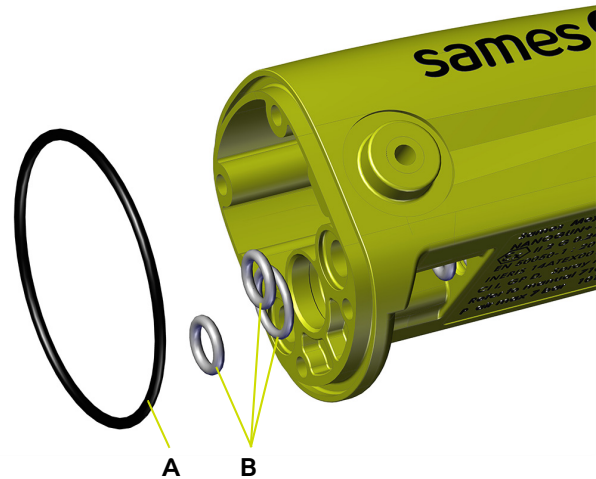


IMPORTANT : Attention à ne pas endommager la résistance lors de son extraction.

Remplacement des joints coté crosse

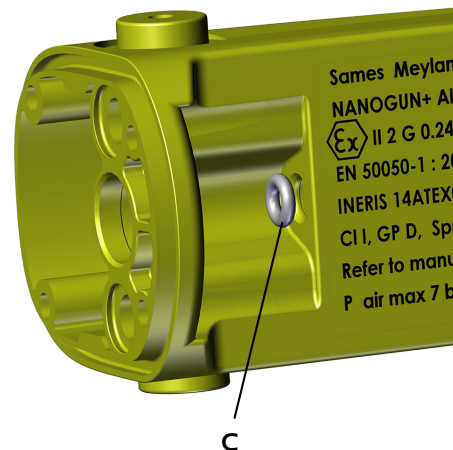
- **Etape 1:** Retirer la gâchette ([voir § 6.4.11 page 56](#)), et le pointeau peinture.
- **Etape 2:** Dévisser les quatre vis de fixation du canon sur la crosse.
- **Etape 3:** Dévisser manuellement ou à l'aide d'une petite pince plate les trois fils de connexion de la cascade, tirer avec soin les contacts vers l'arrière.

- **Etape 4:** Remplacement des joints toriques (B) des canaux d'air et de la vanne d'air (étape 3: non nécessaire).
Enlever et remplacer les trois joints toriques.



- **Etape 5:** Remplacement joint d'étanchéité canon/crosse (A) (**Etape 3: obligatoire**):
Enlever et remplacer le joint torique.
Ce joint est à remplacer tous les ans.

- **Etape 6:** Remplacement joint d'étanchéité arrière de pointeau (C).
Enlever et remplacer le joint torique.



Pour le remontage, procéder en sens inverse.

6.4.6. Procédure C2: Remplacement de la vanne d'air

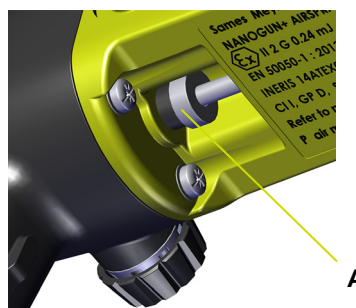
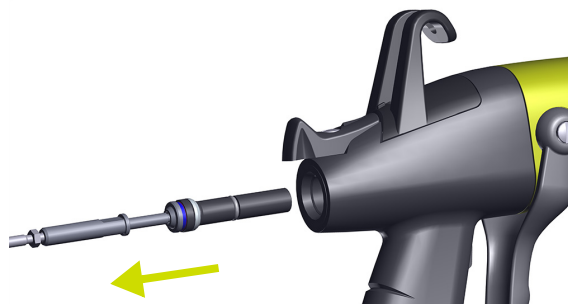
- **Etape 1:** Démontez le pointeau peinture ([voir § 6.4.4 page 45](#)).
- **Etape 2:** Dévissez l'écrou de butée vanne d'air à l'aide d'une clé plate de 18.



Positionner le pistolet canon vers le haut et récupérer le ressort et la vanne d'air. Si les pièces ne tombent pas, tapoter dans la paume de la main



ou utiliser le pointeau peinture pour sortir la vanne d'air.



Il est important de récupérer la rondelle épaulée (A) lors du retrait du pointeau peinture afin de ne pas la perdre. Lors du remontage, il est impératif de respecter le sens de montage de la rondelle épaulée (A) comme indiqué sur l'illustration.

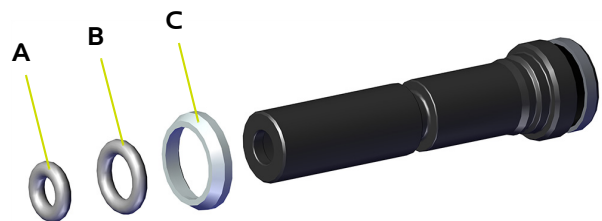
6.4.6.1. Remise en état de la vanne d'air

Trois niveaux de maintenance sont possibles:

- **Niveau 1:** Niveau standard de maintenance car le corps de la vanne d'air ne subit aucun frottement ni usure.
- **Niveau 2:** Niveau correctif, à réaliser dans le cas où le corps de vanne est détérioré.
- **Niveau 3:** Niveau exceptionnel, à réaliser qu'en cas de perte ou de casse de l'aimant.

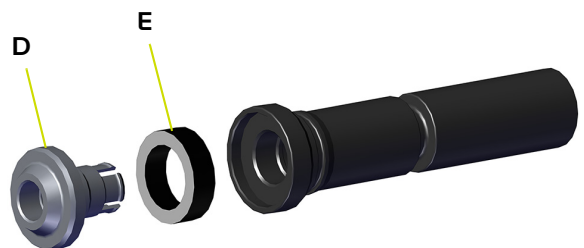
Niveau 1: Remplacement des trois joints (Réf.: J3STKL032 joint intérieur (A), J3STKL005 joint extérieur (B) et 900010256 joint d'étanchéité conique (C).

- Pour les trois joints, extraire l'ancien en prenant soin à ne pas endommager le corps de la vanne d'air (par contre ils peuvent être détruits).
- Le joint d'étanchéité conique doit être enfoncé jusqu'à son encliquetage sur le corps de la vanne en veillant à ne pas abîmer sa portée conique.



Niveau 2: Si le corps de vanne d'air (pièce noire) est détérioré.

- Extraire manuellement ou insérer une vis M4 dans la bague en aluminium (D) (encliquetée), tirer dans l'axe de la pièce, enlever l'aimant (E) en prenant soin de repérer son sens (face argentée coté bague).
- Remonter l'aimant dans le bon sens et encliqueter la bague dans le corps de la vanne en poussant fermement avec le doigt.



Après remontage complet du pistolet, contrôler le déclenchement et l'arrêt de la haute tension. Si la haute tension est enclenchée en permanence ou ne se coupe pas: vérifier le sens de l'aimant.

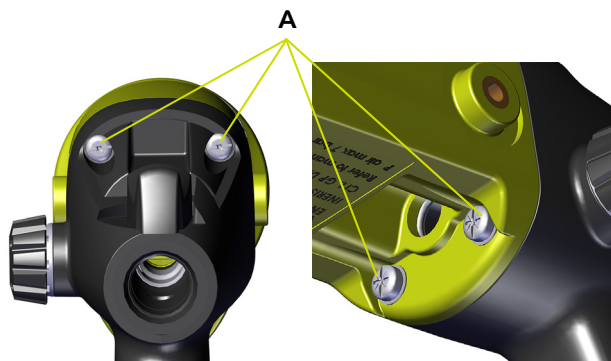
Niveau 3: Si l'aimant est cassé ou perdu.



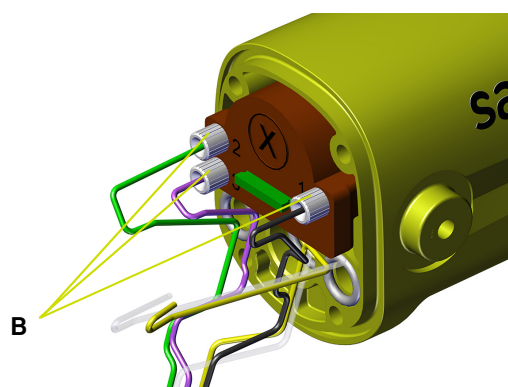
Il est recommandé de contacter Sames pour effectuer cette maintenance.

6.4.7. Procédure C3: Remplacement de la cascade haute tension

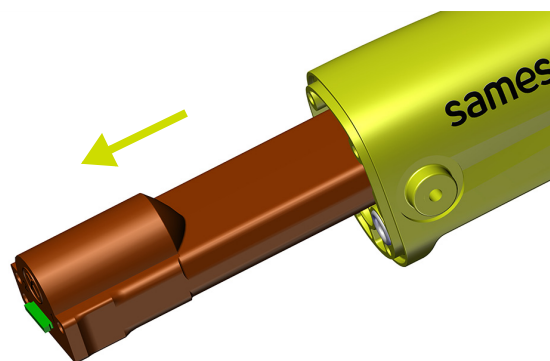
- **Etape 1:** Au préalable, retirer la gâchette (voir § 6.4.11 page 56), le pointeau peinture (voir § 6.4.4 page 45) et le crochet (voir § 6.4.12 page 57).
- **Etape 2:** Desserrer les 4 vis (A) avec un tournevis cruciforme de 2 mm maintenant le canon sur la crosse.



- **Etape 3:** Dévisser manuellement ou à l'aide d'une petite pince plate les trois fils de connexion (B) de la cascade, tirer avec soin les contacts vers l'arrière.

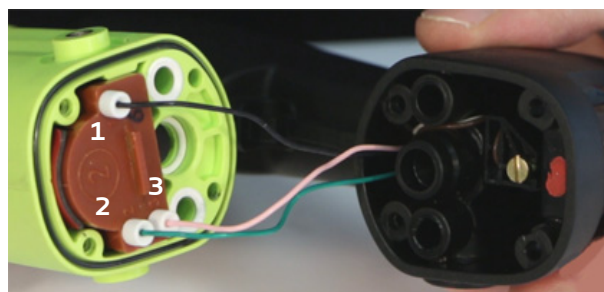


- **Etape 4:** Démontez le contact haute tension à l'avant du canon (voir § 6.4.5 page 48). Extraire la cascade.



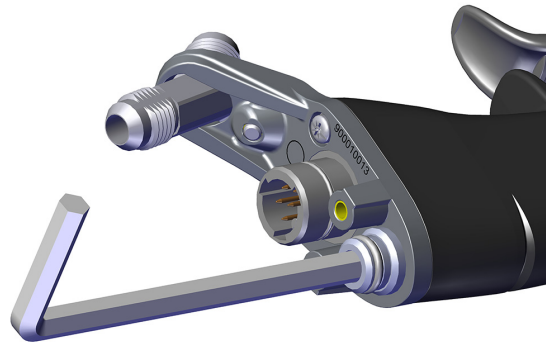
IMPORTANT : Attention aux couleurs (borne 1: noir, borne 2: vert, borne 3: rose).

Pour le remontage, procéder en sens inverse. Remplacer la cascade haute tension. **Enduire la cascade de graisse diélectrique** (Réf.: H1GSYN037) puis la placer dans son logement. Pousser la cascade jusqu'en butée dans le canon. Connecter les trois fils et serrer les trois vis. Vérifier l'état des joints toriques, les remplacer si nécessaire.

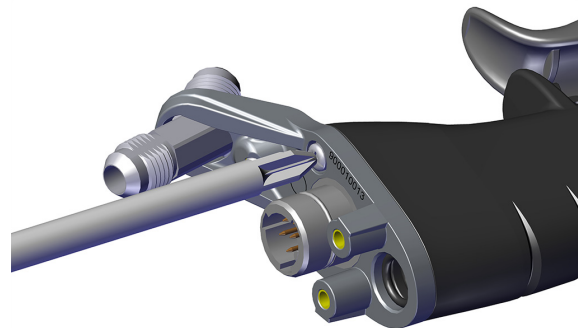


6.4.8. Procédure D1: Remplacement de la crosse

- **Etape 1:** Séparer le canon de la crosse.
- **Etape 2: Embase crosse.**
Dévisser le mamelon d'air à l'aide d'une clé Allen de 6.
Remplacer les joints tous les 12 mois.

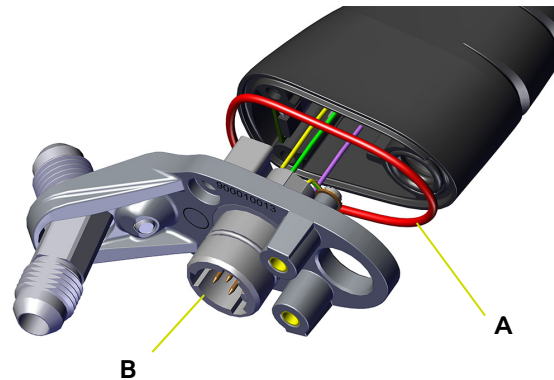


- **Etape 3:** Dévisser les deux vis (K35 x 14) avec un tournevis cruciforme de 2.
A chaque démontage des vis, remplacer les rondelles fibres.

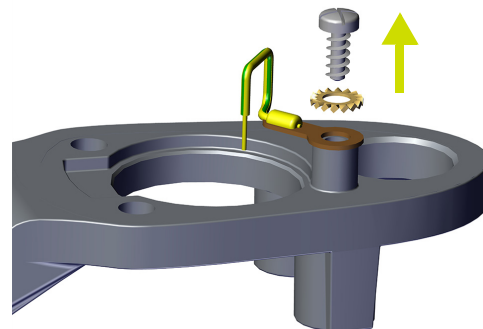


- **Etape 4:** Soulever l'embase afin d'avoir accès au joint de l'embase de crosse (A).
Le remplacer tous les 12 mois.

- **Etape 5:** Dégager le connecteur électrique (B) en le poussant afin de le faire sortir de l'embase.
Remplacer le joint du connecteur tous les 12 mois.



- **Etape 6: Remplacement de l'embase:** dévisser la vis du fil de terre à l'aide d'un tournevis cruciforme de 0, la retirer et la remplacer.



Pour le remontage, procéder en sens inverse.
Remettre l'ergot du connecteur dans le détrompeur de l'embase et revisser la connexion à la terre. Enduire de graisse diélectrique les joints du mamelon d'air.
Serrer le mamelon d'air au couple de 1,5 N.m. Serrer les deux vis (K35 x 14) au couple de serrage de 1,3N.m.

6.4.9. Procédure D2: Remplacement de la liaison électropneumatique

6.4.9.1. Version HR



IMPORTANT : Ne pas démonter le presse-étoupe du câble électrique.

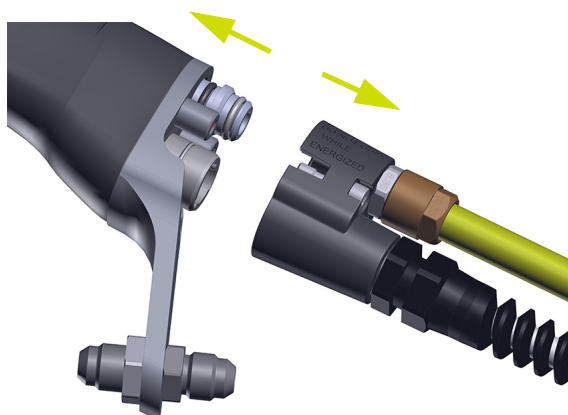
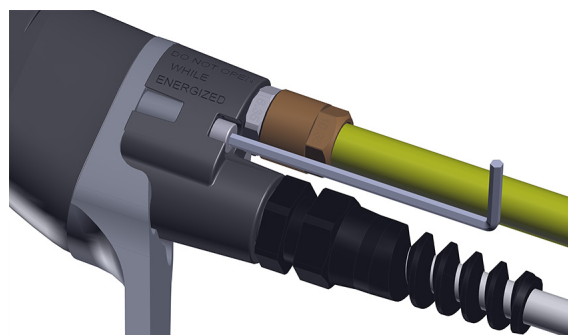
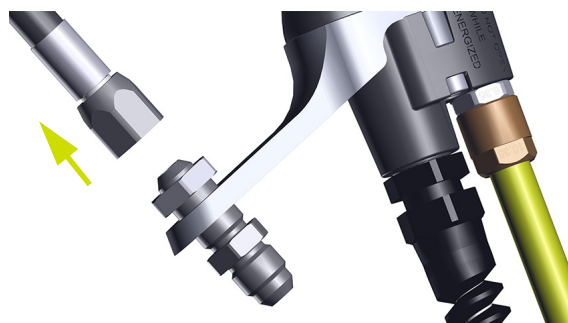
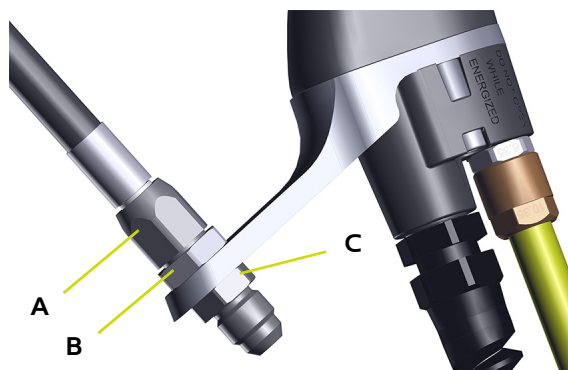
- **Etape 1:** Démontez le tuyau de peinture. Débloquer le raccord (A) avec une clé plate de 15 mm puis desserrer le contre écrou (B) avec une clé plate de 17 mm.

Dévisser l'écrou (C) avec une clé plate de 15 mm jusqu'à libérer le raccord (A) sans déformer le tuyau de peinture.

- **Etape 2:** Dévisser les deux vis imperdables de la liaison électropneumatique avec une clé Allen de 3.

- **Etape 3:** Déconnecter la liaison électropneumatique en la tirant.

Pour le remontage, procéder en sens inverse.

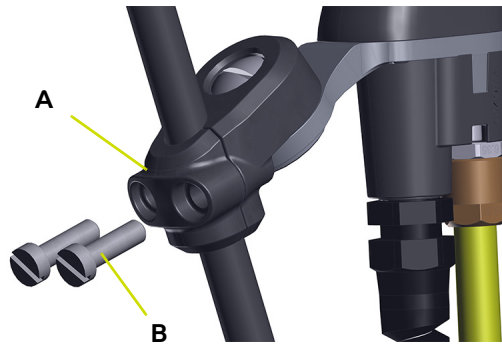


6.4.9.2. Version LR-MR

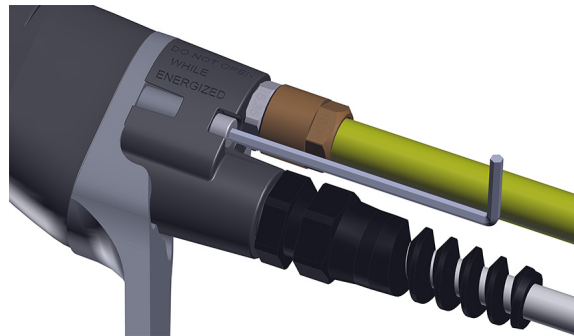


IMPORTANT : Ne pas démonter le presse-étoupe du câble électrique.

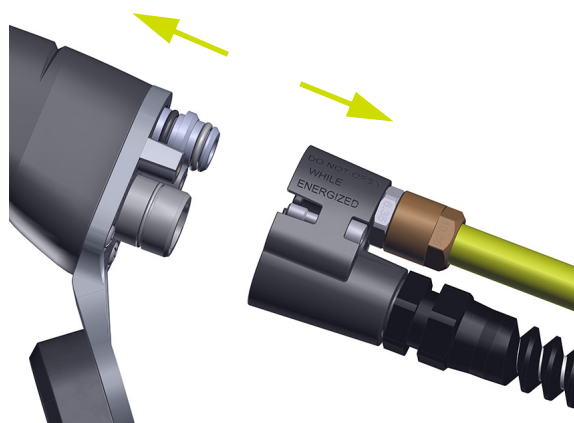
- **Etape 1:** Démontez le tuyau peinture.
- Dévissez les deux vis (**B**) de la bride (**A**) et sortez le tuyau de peinture.



- **Etape 2:** Dévissez les deux vis imperdables de la liaison électropneumatique avec une clé Allen de 3.



- **Etape 3:** Déconnecter la liaison électropneumatique en la tirant.



Pour le remontage, procéder en sens inverse.

6.4.10. Procédure D3: Remplacement de l'interrupteur

- **Etape 1:** Avec un tournevis de 5,5 mm, dévisser la vis épaulée. Tirer vers le haut le levier de l'interrupteur.
- **Etape 2:** Remplacer le joint torique ([voir § 8.1 page 61](#)). Insérer l'interrupteur neuf dans son logement. Enduire de frein filet faible la vis de maintien et serrer la vis de telle façon que l'interrupteur soit légèrement résistant.

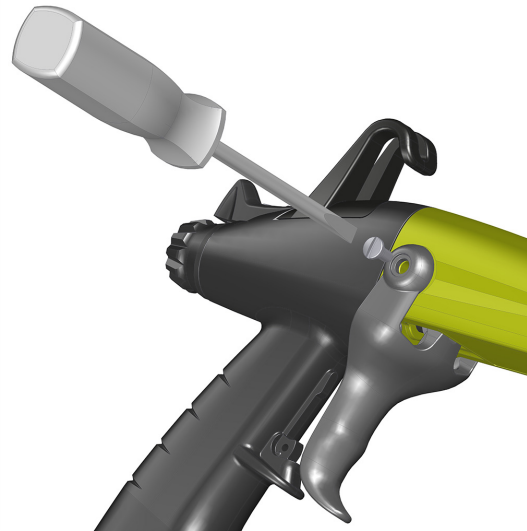


6.4.11. Procédure D4: Remplacement de la gâchette

- **Etape 1:** A l'aide d'un tournevis, dévisser les deux vis épaulées et dégager les deux côtés de la gâchette.

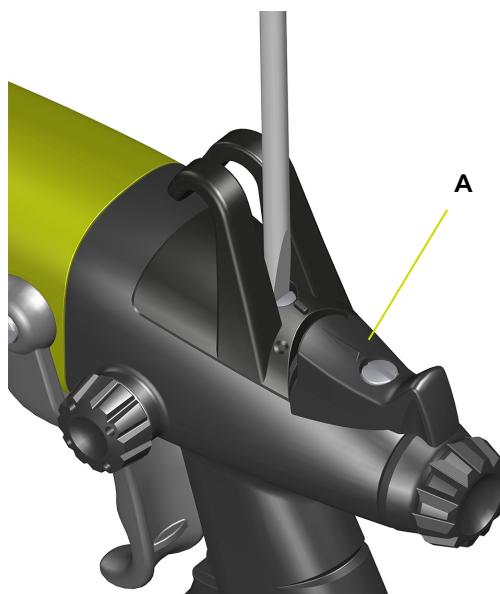
Remontage de la gâchette:

- Engager un des côtés de la gâchette sur son épaulement puis faire glisser l'autre côté dans son logement.

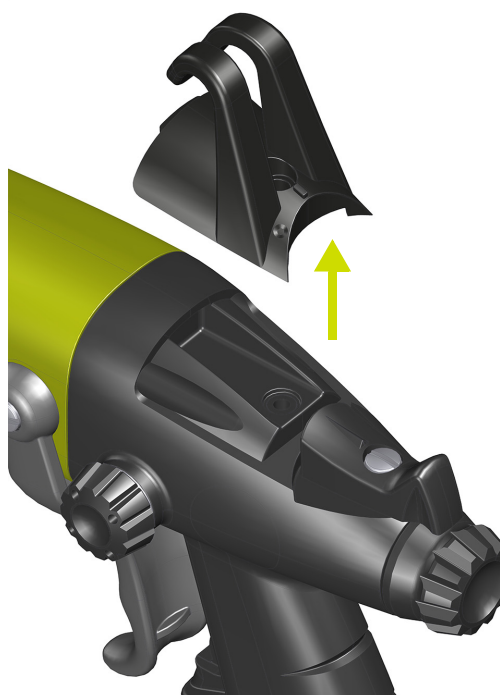


6.4.12. Procédure D5: Remplacement du crochet de fixation

- **Etape 1:** Mettre l'interrupteur (A) en position «|».
- **Etape 2:** A l'aide d'un tournevis de 5,5 mm, dévisser la vis épaulée



- **Etape 3:** Retirer le crochet en le tirant vers le haut.



7. Dépannage

Défauts	Causes Possibles	Remèdes
Sortie de peinture saccadée	Présence d'air dans le circuit peinture	Purger le circuit peinture
	Débit de peinture trop faible	Augmenter la pression à la pompe ou au pot sous pression.
	Impuretés dans le circuit	Vérifier le filtre, puis purger le circuit.
	Manque de peinture dans le réservoir peinture	Remettre de la peinture
	Peinture trop visqueuse	Vérifier la viscosité de la peinture
La peinture ne s'écoule pas ou peu à la sortie du pistolet	Buse bouchée	Nettoyer la buse
	Le pointeau ne recule pas	Vérifier la ligne pointeau
	Filtre colmaté	Nettoyer le filtre
	Pas de pression à la pompe	Vérifier la pompe
	Peinture trop visqueuse	Vérifier la viscosité de la peinture
	Tuyau peinture obstrué	Déboucher ou changer le tuyau de peinture
La peinture s'écoule en permanence	Corps étranger gênant la fermeture du pointeau.	Démonter le support de buse, le nettoyer ainsi que le siège. Nettoyer l'extrémité du pointeau
	Pointeau usé	Changer le pointeau et éventuellement le support de buse.
	Porte siège endommagé	Changer le porte siège
La peinture sort par les trous d'air de la tête	Cartouche endommagée	Changer la cartouche
	Joint peinture endommagé	Changer le joint
Mauvaise pulvérisation	Buse partiellement bouchée	Nettoyer la buse
	Pression peinture trop faible	Augmenter le débit peinture
	Viscosité trop grande	Diluer la peinture
	Manque d'air de pulvérisation	Augmenter la pression d'air
	Débit peinture trop important	Diminuer le débit peinture
	Buse endommagé ou usée	Changer la buse
Peau d'orange	Evaporation trop rapide des solvants	Utiliser des solvants plus lourds
	Gouttelettes de peinture trop grosses	Augmenter la distance de pulvérisation
		Diluer la peinture
		Augmenter la pression d'air de pulvérisation
		Diminuer la taille de la buse
		Augmenter effet électrostatique

Défauts	Causes Possibles	Remèdes
Coulures	Evaporation trop lente des solvants	Utiliser des solvants plus légers
	Vitesse d'application trop lente	Diminuer le débit de peinture
		Augmenter la pression d'air de pulvérisation
Jet de peinture chargé au centre	Diminuer l'effet électrostatique	Diminuer le débit peinture
	Débit de peinture trop important	Augmenter la pression d'air
	Buse trop grosse	Utiliser une buse plus petite
	Viscosité de la peinture trop élevée	Diluer la peinture
Peu d'effet électrostatique	Orifices d'air partiellement bouchés	Nettoyer la tête de pulvérisation
	Pas de haute tension	Voir indication sur le module de commande
	Pas assez de haute tension	Augmenter la haute tension
	Distance entre tête de pulvérisation et pièce trop importante	Contrôler la tension de sortie du Nanogun+ Airmix®
		Pulvériser à une distance comprise entre 200 et 300 mm
	Pièce non reliée à la terre	Nettoyer les crochets. Vérifier la mise à la terre des pièces et du convoyeur
	Ventilation trop importante	Réduire le débit d'aspiration de la cabine, tout en respectant la réglementation en vigueur
	Pression de pulvérisation trop élevée	Réduire la pression de pulvérisation
	Débit peinture trop élevé	Réduire le débit peinture
	Résistivité du produit trop élevée	Réduire la résistivité du produit de façon à ce que $\rho < 500M\Omega.cm$
	Court-circuit du générateur: - par l'extérieur	Nettoyer l'extérieur du pistolet avec un solvant non conducteur ($\rho > 15 M\Omega.cm$)
		Prendre une nouvelle housse propre et sèche
Court-circuit du générateur: - par la ligne de pointeau	Changer la cartouche et le pointeau	
Court-circuit du générateur: - par les canaux d'air	Nettoyer les canaux d'air du canon	
Court-circuit du générateur: - par le tuyau produit	Vérifier la résistivité du produit en fonction de la version du pistolet	
L'opérateur ressent des décharges électriques lorsqu'il touche la pièce	Pièce non reliée ou mal reliée à la terre	Vérifier les liaisons terre. L'utilisateur doit porter des gants et des chaussures conductrices suivant normes EN 61340-4-3 et ISO20344

8. Liste des Pièces de Rechange

Les pièces de rechange sont classées en 2 catégories distinctes:

- **Les pièces de 1ère urgence:**

Les pièces de 1ère urgence sont des éléments stratégiques qui ne sont pas nécessairement des consommables mais qui en cas de défaillance interdisent le fonctionnement de l'appareil.

En fonction de l'engagement de la ligne peinture et des cadences de production imposées, les pièces de 1ère urgence ne sont pas nécessairement tenues à disposition dans le stock du client.

En effet si une interruption du flux de production est possible, le stockage n'est pas nécessaire.

En revanche, si l'arrêt n'est pas envisageable, les pièces de 1ère urgence seront maintenues en stock.

- **Les pièces d'usure:**

Les pièces d'usure sont des éléments consommables tels que des joints toriques qui subissent une dégradation régulière et étalée dans le temps, au cours du fonctionnement normal de l'installation. Il convient donc de remplacer celles-ci selon un fréquentiel défini et adapté au temps de fonctionnement de l'installation.

Les pièces d'usure devront donc être tenues à disposition dans le stock du client.



Afin de garantir un montage optimum, les pièces de rechange doivent être stockées à une température proche de leur température d'utilisation. Dans le cas contraire, un temps d'attente suffisant doit être observé avant l'installation, pour que tous les éléments soient assemblés à la même température.

8.1. Pistolets Nanogun+ Airmix® HR pour peinture solvantée



Pour les différentes options: [voir § 8.1.3 page 82.](#)

8.1.1. Versions 120 bars

Rep	Référence	Description	Qté	Unité de vente	Niveau Pièces de rechange (*)
	910021071-075	Nanogun+ Airmix® 120 bars LR JP avec buse 09-091 et tuyau peinture 7,5 m	1	1	-
	910021071-150	Nanogun+ Airmix® 120 bars LR JP avec buse 09-091 et tuyau peinture 15 m	1	1	-
	910021071-300	Nanogun+ Airmix® 120 bars LR JP avec buse 09-091 et tuyau peinture 30 m	1	1	-
	-	Pistolet Nanogun+ Airmix® (voir § 8.2 page 68)	-	-	-
1	910019358	Bague de tête (voir § 8.1.4 page 67)	1	1	1
1.1	900013829	Bec de canard (inclus dans le Rep.1)	1	1	-
2	130001435	Tête équipée (voir § 8.1.5 page 67)	1	1	-
3	130001420	Buse (voir § 8.1.3 page 66)	1	1	1-2
Non Représenté					
	050123306	Adaptateur M1/2 JIC - F3/8NPS tuyau peinture	1	1	-

Rep	Référence	Description	Qté	Unité de vente	Niveau Pièces de rechange (*)
	910021070	Nanogun+ Airmix® 120 bars HR JP avec buse 09-091	1	1	-
	910021070-075	Nanogun+ Airmix® 120 bars HR JP avec buse 09-091 et tuyau peinture 7,5 m	1	1	-
	910021070-150	Nanogun+ Airmix® 120 bars HR JP avec buse 09-091 et tuyau peinture 15 m	1	1	-
	-	Pistolet Nanogun+ Airmix® (voir § 8.2 page 68)	-	-	-
1	910019358	Bague de tête (voir § 8.1.4 page 67)	1	1	1
1.1	900013829	Bec de canard (inclus dans le Rep.1)	1	1	-
2	130001435	Tête équipée (voir § 8.1.5 page 67)	1	1	-
3	130001420	Buse (voir § 8.1.3 page 66)	1	1	1-2
Non Représenté					
	050123306	Adaptateur M1/2 JIC - F3/8NPS tuyau peinture	1	1	-

Rep	Référence	Description	Qté	Unité de vente	Niveau Pièces de rechange (*)
	910025956-075	Nanogun+ Airmix® 120 bars MR JP avec buse 09-091 et tuyau peinture 7,5 m	1	1	-
	910025956-150	Nanogun+ Airmix® 120 bars MR JP avec buse 09-091 et tuyau peinture 15 m	1	1	-
	910025956-300	Nanogun+ Airmix® 120 bars MR JP avec buse 09-091 et tuyau peinture 30 m	1	1	-
	-	Pistolet Nanogun+ Airmix® (voir § 8.2 page 68)	-	-	-
1	910019358	Bague de tête (voir § 8.1.4 page 67)	1	1	1
1.1	900013829	Bec de canard (inclus dans le Rep.1)	1	1	-
2	130001435	Tête équipée (voir § 8.1.5 page 67)	1	1	-
3	130001420	Buse (voir § 8.1.3 page 66)	1	1	1-2
Non Représenté					
	050123306	Adaptateur M1/2 JIC - F3/8NPS tuyau peinture	1	1	-

(*)

Niveau 1: Pièces de 1ère Urgence

Niveau 2: Pièces d'usure

8.1.2. Versions 200 bars

Rep	Référence	Description	Qté	Unité de vente	Niveau Pièces de rechange (*)
	910021077-075	Nanogun+ Airmix® 200 bars LR JP avec buse 09-091 et tuyau peinture 7,5 m	1	1	-
	910021077-150	Nanogun+ Airmix® 200 bars LR JP avec buse 09-091 et tuyau peinture 15 m	1	1	-
	910021077-300	Nanogun+ Airmix® 200 bars LR JP avec buse 09-091 et tuyau peinture 30 m	1	1	-
	-	Pistolet Nanogun+ Airmix® (voir § 8.2 page 68)	-	-	-
1	910019358	Bague de tête (voir § 8.1.4 page 67)	1	1	1
1.1	900013829	Bec de canard (inclus dans le Rep.1)	1	1	-
2	130001435	Tête équipée (voir § 8.1.5 page 67)	1	1	-
3	130001420	Buse (voir § 8.1.3 page 66)	1	1	1-2
Non Représenté					
	050123306	Adaptateur M1/2 JIC - F3/8NPS tuyau peinture	1	1	-

Rep	Référence	Description	Qté	Unité de vente	Niveau Pièces de rechange (*)
	910021076	Nanogun+ Airmix® 200 bars HR JP avec buse 09-091	1	1	-
	910021076-075	Nanogun+ Airmix® 200 bars HR JP avec buse 09-091 et tuyau peinture 7,5 m	1	1	-
	910021076-150	Nanogun+ Airmix® 200 bars HR JP avec buse 09-091 et tuyau peinture 15 m	1	1	-
	-	Pistolet Nanogun+ Airmix® (voir § 8.2 page 68)	-	-	-
1	910019358	Bague de tête (voir § 8.1.4 page 67)	1	1	1
1.1	900013829	Bec de canard (inclus dans le Rep.1)	1	1	-
2	130001435	Tête équipée (voir § 8.1.5 page 67)	1	1	-
3	130001420	Buse (voir § 8.1.3 page 66)	1	1	1-2
Non Représenté					
	050123306	Adaptateur M1/2 JIC - F3/8NPS tuyau peinture	1	1	-

Rep	Référence	Description	Qté	Unité de vente	Niveau Pièces de rechange (*)
	910025957-075	Nanogun+ Airmix® 200 bars MR JP avec buse 09-091 et tuyau peinture 7,5 m	1	1	-
	910025957-150	Nanogun+ Airmix® 200 bars MR JP avec buse 09-091 et tuyau peinture 15 m	1	1	-
	910025957-300	Nanogun+ Airmix® 200 bars MR JP avec buse 09-091 et tuyau peinture 30 m	1	1	-
	-	Pistolet Nanogun+ Airmix® (voir § 8.2 page 68)	-	-	-
1	910019358	Bague de tête (voir § 8.1.4 page 67)	1	1	1
1.1	900013829	Bec de canard (inclus dans le Rep.1)	1	1	-
2	130001435	Tête équipée (voir § 8.1.5 page 67)	1	1	-
3	130001420	Buse (voir § 8.1.3 page 66)	1	1	1-2
Non Représenté					
	050123306	Adaptateur M1/2 JIC - F3/8NPS tuyau peinture	1	1	-

(*)

Niveau 1: Pièces de 1ère Urgence

Niveau 2: Pièces d'usure

8.1.3. Les buses en option

Buses équipées de tamis n°4:

Référence	Désignation	Quantité
130001597	Buse MX03.05	Option
130001563	Buse MX03.07	Option
130001564	Buse MX04.05	Option
130001565	Buse MX04.07	Option
130001566	Buse MX04.09	Option
130001414	Buse MX04.111	Option
130001415	Buse MX04.131	Option
130001416	Buse MX06.091	Option
130001417	Buse MX06.111	Option
130001418	Buse MX06.131	Option
130001419	Buse MX06.151	Option
129609901	Tamis n°4	10

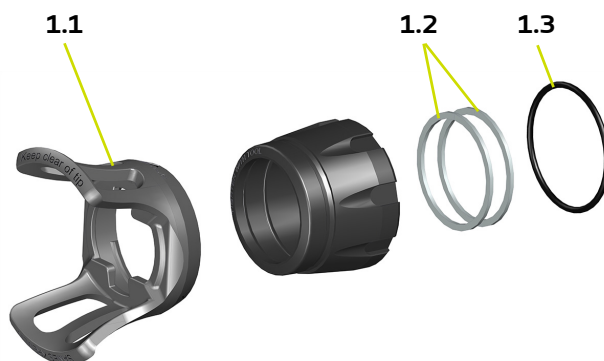
Buses équipées de joint d'étanchéité:

Référence	Désignation	Quantité
130001420	Buse MX09.091	1
130001421	Buse MX09.111	Option
130001422	Buse MX09.131	Option
130001423	Buse MX09.151	Option
130001424	Buse MX12.091	Option
130001425	Buse MX12.111	Option
130001426	Buse MX12.131	Option
130001427	Buse MX12.151	Option
130001428	Buse MX14.091	Option
130001429	Buse MX14.111	Option
130001430	Buse MX14.131	Option
130001431	Buse MX14.151	Option
130001432	Buse MX14.171	Option
130001433	Buse MX18.111	Option
129529903	Joint d'étanchéité	10

Buses cône creux:

Référence	Désignation	Quantité
910025472	Buse cône creux injecteur 20	Option
910025473	Buse cône creux injecteur 30	Option
910025474	Buse cône creux injecteur 40	Option
910025475	Buse cône creux injecteur 50	Option
910025476	Buse cône creux injecteur 60	Option
910025477	Buse cône creux injecteur 70	Option

8.1.4. Bague de tête équipée



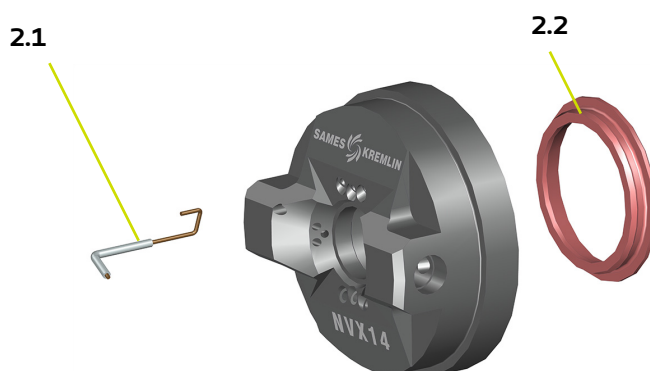
Rep	Référence	Description	Qté	Unité de vente	Niveau Pièces de rechange (*)
1	910019358	Bague de tête équipée	1	1	1
1.1	900013829	Bec de canard	1	1	1-2
1.2	900010164	Joint plat PTFE	2	1	1-2
1.3	160000170	Joint FEP/FKM	1	1	2

(*)

Niveau 1: Pièces de 1ère Urgence

Niveau 2: Pièces d'usure

8.1.5. Tête équipée



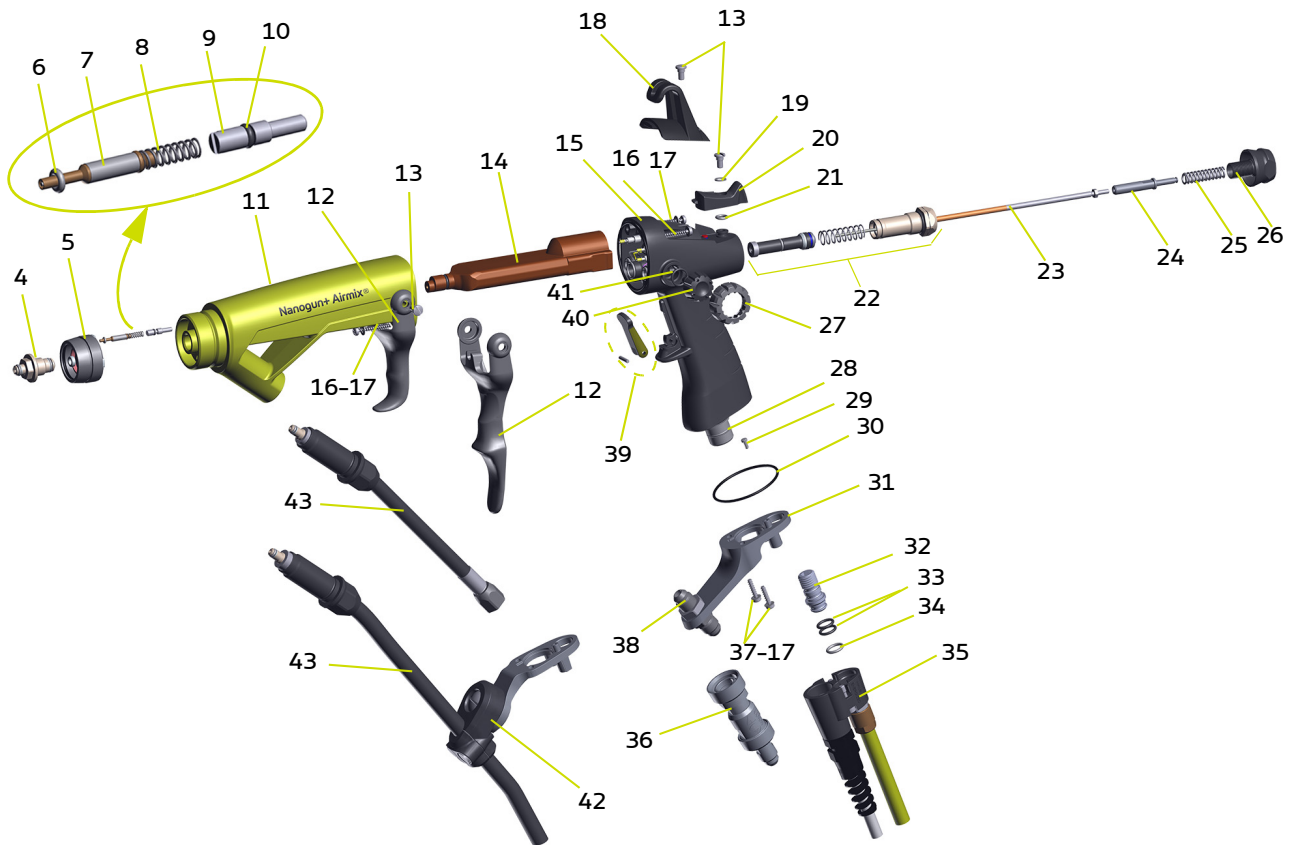
Rep	Référence	Description	Qté	Unité de vente	Niveau Pièces de rechange (*)
2	130001435	Tête équipée	1	1	1
2.1	132284012	Electrode et tube PTFE	1	5	1-2
2.2	132284010	Rondelle PTFE conductrice	1	1	1-2

(*)

Niveau 1: Pièces de 1ère Urgence

Niveau 2: Pièces d'usure

8.2. Pistolet Nanogun+ Airmix®



Rep	Référence	Description	Qté	Unité de vente	Niveau Pièces de rechange (*)
	-	Pistolet Nanogun+ Airmix®	-	-	-
4	910019359	Porte siège équipé (voir § 8.3 page 71)	1	1	1-2
5	910019360	Adaptateur équipé Nanogun+ Airmix® (voir § 8.4 page 71)	1	1	-
6	J3STKL014	Joint torique perfluoré (inclus dans le Rep.7)	1	1	2
7	910015934	Contact HT équipé (inclus dans Rep.11)	1	1	1-2
8	900014787	Ressort (inclus dans le Rep.7)	1	1	2
9	910019356	Vis de contact HT (inclus dans le Rep.11)	1	1	2
10	J2FTDF014	Joint torique (inclus dans le Rep.9)	1	1	1-2
11	910019514	Canon équipé (voir § 8.5 page 72)	1	1	-
12	900010237	Gâchette	1	1	-
	900014446	Gâchette 4 doigts	option	1	-
13	900010385	Vis C M4 tête bombée épaulée	4	1	-
	910015508	Cascade haute tension équipée	1	1	1
14	J2FTDF082	Joint torique	1	1	-
	910022672	Crosse équipée Nanogun+ Airmix® 120 bars	1	1	-
15	910022679	Crosse équipée Nanogun+ Airmix® 200 bars	1	1	-
16	250000036	Vis de fixation crosse canon	4	1	-
17	J4BRND039	Joint fibre pour vis de fixation	6	1	-
18	900010239	Crochet de fixation	1	1	-
19	900013808	Rondelle plate PTFE (inclus dans rep.18)	1	1	-
20	910018204	Bouton M/A avec joint et aimant (inclus dans rep.15)	1	1	-
21	J3STKL005	Joint torique perfluoré (inclus dans rep.20)	1	1	-
22	-	Vanne d'air équipée et écrou vanne d'air (voir § 8.6 page 73)	1	-	-
23	910019508	Pointeau équipé (voir § 8.7 page 74)	1	1	1-2
24	900010882	Butée peinture haute pression	1	1	-
25	900010266	Ressort peinture 120 bars	1	1	-
	900010267	Ressort peinture 200 bars	1	1	-
26	900015784	Molette arrière peinture	1	1	-
27	900020056	Adaptateur bouton de réglage d'air additionnel	option	1	-
28	160000041	Joint perfluoré blanc (inclus dans rep.15)	1	1	2
29	X3GJCP004	Vis PT K25x6 zingué	1	1	-
30	160000067	Joint FKM rouge (inclus dans rep.15)	1	1	2
31	900021346	Embase de pistolet HR	1	1	-
	900010009	Embase de pistolet LR	1	1	-
32	910006118	Mamelon d'air équipé	1	1	-
33	J2FTCF018	Joint torique FKM noir (inclus dans le rep.32)	2	1	2

34	J3STKL018	Joint torique perfluoré blanc (inclus dans le rep.32)	1	1	2
35	910015869-XXX	Liaison électropneumatique (voir § 8.8 page 74)	1	1	-
36	129670405	Raccord d'air tournant	option	1	2
37	250000037	Vis de fixation embase crosse	2	1	-
38	900021299	Ecrou de liaison tuyau produit LR	1	1	-
39	910022663	Ensemble verrou gâchette / goupille	1	1	-
40	910014166	Bouton de réglage d'air additionnel équipé (inclus dans rep.12)	1	1	-
41	J2FTDF121	Joint torique FKM noir (inclus dans Rep.40)	1	1	2
42	910031353	Support tuyau LR équipé	1	1	-
43	-	Tuyau peinture (voir § 8.9 page 75)	1	1	2

(*)

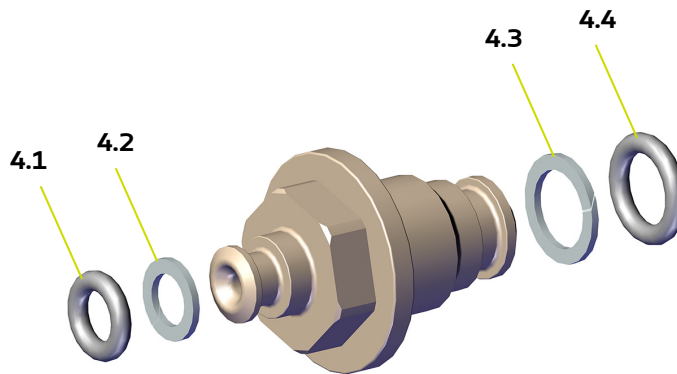
Niveau 1: Pièces de 1ère Urgence

Niveau 2: Pièces d'usure



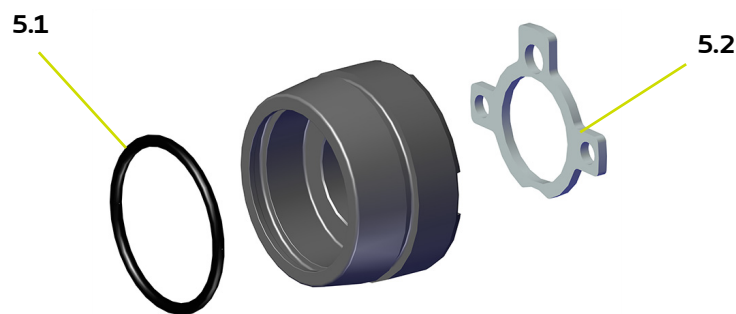
Il est strictement interdit de démonter la molette arrière peinture (Rep.26) lorsque le pistolet est sous pression.

8.3. Porte siège équipé (Jet plat uniquement)



Rep	Référence	Description	Qté	Unité de vente	Niveau Pièces de rechange (*)
4	910019359	Porte siège équipé	1	1	1-2
4.1	J3STKL046	Joint torique - perfluoré	1	1	1-2
4.2	900013368	Bague anti extrusion	1	1	1-2
4.3	900012300	Bague anti extrusion	1	1	1-2
4.4	J3STKL075	Joint torique - perfluoré	1	1	1-2

8.4. Adaptateur équipé (Jet plat uniquement)



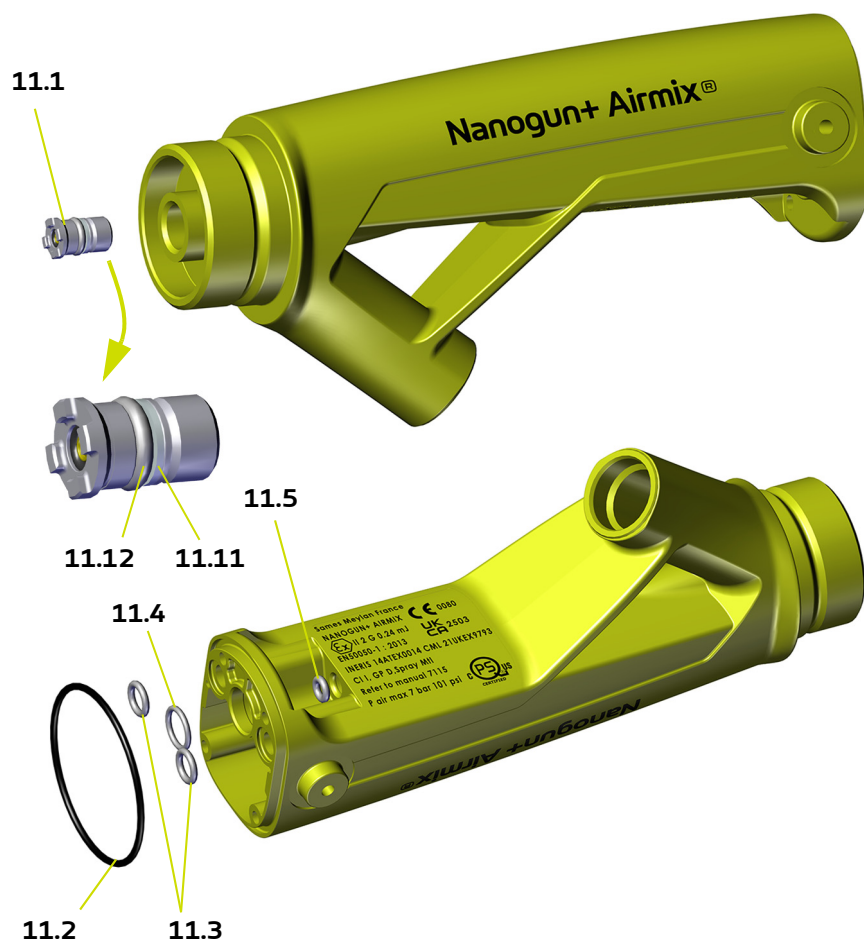
Rep	Référence	Description	Qté	Unité de vente	Niveau Pièces de rechange (*)
5	910019360	Adaptateur équipé	1	1	-
5.1	J2FENV288	Joint torique - FEP FKM	1	1	1-2
5.2	900014821	Joint plat	1	1	1-2

(*)

Niveau 1: Pièces de 1ère Urgence

Niveau 2: Pièces d'usure

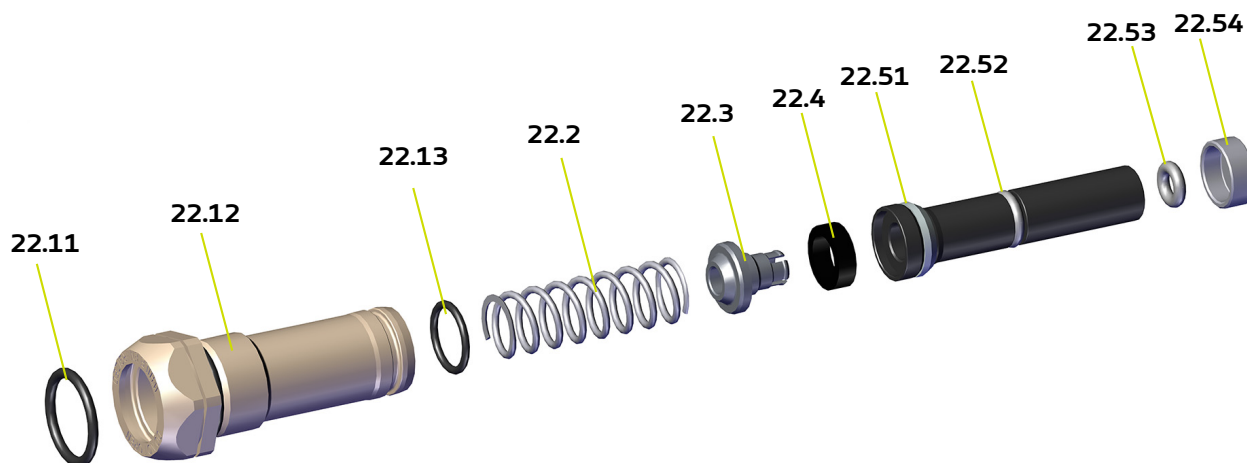
8.5. Canon équipé



Rep	Référence	Description	Qté	Unité de vente	Niveau Pièces de rechange (*)
11	910019514	Canon équipé	1	1	-
11.1	910015881	Cartouche d'étanchéité pointeau	1	1	1-2
11.1.1	900012782	Bague anti extrusion (inclus dans le Rep.11.1)	1	1	2
11.1.2	J3STKL005	Joint torique - perfluoré (inclus dans le Rep.11.1)	1	1	2
11.2	J2FENV435	Joint torique - FEP viton	1	1	2
11.3	J3STKL078	Joint torique - perfluoré	2	1	2
11.4	J3STKL019	Joint torique - perfluoré	1	1	2
11.5	J3STKL032	Joint torique - perfluoré	1	1	2

(*)
Niveau 1: Pièces de 1ère Urgence
Niveau 2: Pièces d'usure

8.6. Vanne d'air équipée et écrou vanne d'air



Rep	Référence	Description	Qté	Unité de vente	Niveau Pièces de rechange (*)
22	-	Vanne d'air équipée et écrou vanne d'air	1	-	-
22.1	910015922	Écrou vanne d'air équipé	1	1	-
22.11	J2FTDF155	Joint torique FKM noir	1	1	1
22.12	J2FTDF160	Joint torique FKM noir	1	1	1-2
22.13	J2FTDF999	Joint torique FKM noir	1	1	1-2
22.2	900009024	Ressort d'air	1	1	-
22.3	-	Butée d'aimant	1	-	-
22.4	-	Aimant	1	-	-
22.5	910018203	Vanne d'air équipée	1	1	1
22.51	900010256	Bague d'étanchéité	1	1	2
22.52	J3STKL005	Joint torique - perfluoré (extérieur vanne)	1	1	2
22.53	J3STKL032	Joint torique - perfluoré (intérieur vanne)	1	1	2
22.54	900020022	Rondelle appui clapet	1	1	2

(*)

Niveau 1: Pièces de 1ère Urgence

Niveau 2: Pièces d'usure



Récupérer l'aimant (Rep. 22.4) en mémorisant le sens de montage sur l'ancienne vanne d'air afin de conserver les mêmes valeurs de déclenchement.
En cas de perte de l'aimant, contacter Sames ([voir § 6.4.6.1 page 51](#)).

8.7. Pointeau équipé



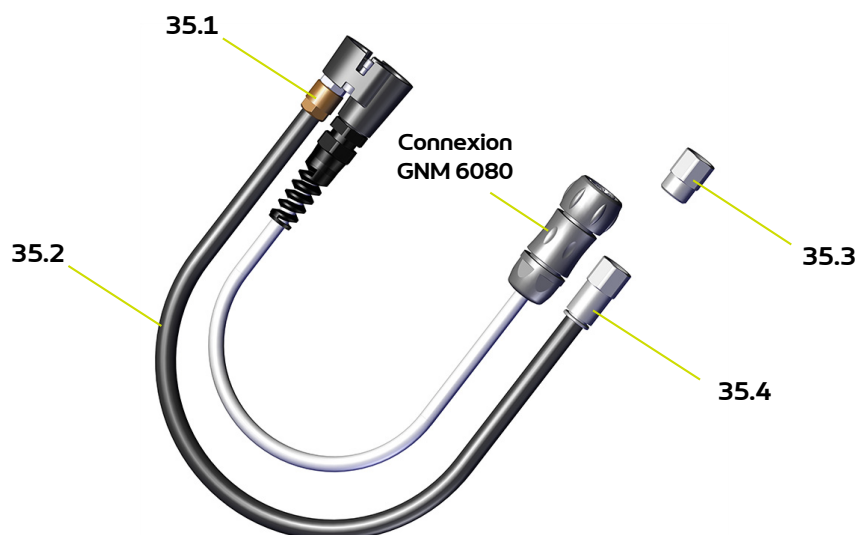
Rep	Référence	Description	Qté	Unité de vente	Niveau Pièces de rechange (*)
23	910019508	Pointeau équipé pour versions LP	1	1	1-2
23.1	X7CEHU003	Ecrou H M3 U laiton	1	1	-

(*)

Niveau 1: Pièces de 1ère Urgence

Niveau 2: Pièces d'usure

8.8. Liaisons électropneumatiques



Rep	Référence	Description	Qté	Unité de vente	Niveau Pièces de rechange
35	910015869-100	Liaison électropneumatique 10m	1	1	-
	910015869-200	Liaison électropneumatique 20m	1	1	-
	910015869-300	Liaison électropneumatique 30m	1	1	-
35.1	900015289	Union simple mâle	1	1	-
35.2	910021087-100	Tuyau air équipé D ext: 10	10 m	1	2
	910021087-200		20 m		
	910021087-300		30 m		
35.3	F6RLHG362	Adaptateur femelle NPT / Mâle BSP	option	1	-
35.4	130000527	Raccord rapide	1	1	-

8.9. Tuyaux peinture

8.9.1. Pour pistolets Nanogun+ Airmix® HR



Rep	Référence	Description	Qté	Unité de vente	Niveau Pièces de rechange (*)
43	Pour pistolets Nanogun+ Airmix® HR				
43.1	910019204-075	Tuyau produit HP HR 7,5m Ø 5	1	1	2
	910019204-150	Tuyau produit HP HR 15m Ø 5	1	1	2
	910019204-300	Tuyau produit HP HR 30m Ø 5	1	1	2
43.11	050450605	Tuyau produit lg: 7,5 m (inclus dans rep. 43.1)	1	1	2
	050450607	Tuyau produit lg: 15 m (inclus dans rep. 43.1)	1	1	2
	050450609	Tuyau produit lg: 30m (inclus dans rep. 43.1)	1	1	2
43.12	050102301	Raccord acier MM 1/2" JIC (inclus dans Rep.43.1)	1	1	2
43.13	050451155	Fouet Nanogun+ Airmix® (inclus dans rep. 43.1)	1	1	2
43.2	910020147	Tuyau produit équipé Ø 4	1	1	2
43.21	J3STKL028	Joint torique perfluoré (inclus dans rep. 43.2)	1	1	2
43.22	900013398	Bague anti-extrusion (inclus dans rep. 43.2)	1	1	-
43.23	J2FTDF177	Joint torique FKM noir (inclus dans rep. 43.2)	1	1	2

(*)

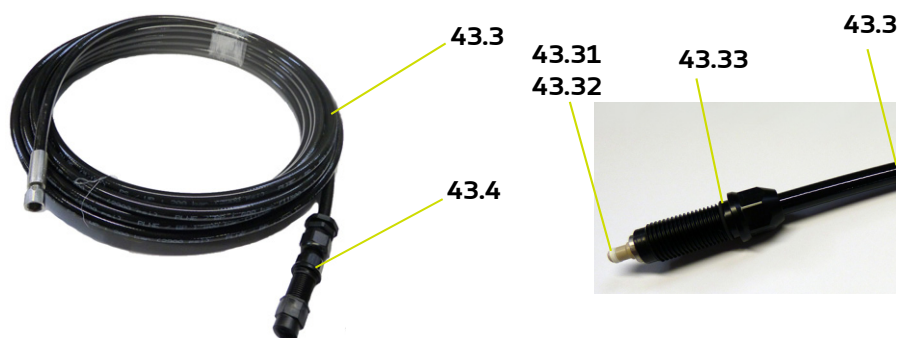
Niveau 1: Pièces de 1ère Urgence

Niveau 2: Pièces d'usure

Remarques:

- **Pour le montage gros débits / fortes viscosités:** le tuyau produit (Rep.43.11) sera directement raccordé à la crosse, le fouet et le raccord acier ne seront pas utilisés.
Le filtre et / ou le raccord tournant ([voir § 8.1.3 page 82](#)) pourront être intercalés entre le raccord situé sous la crosse et le tuyau produit.
- **Pour le montage standard:** le fouet sera raccordé à la crosse du pistolet et sera raccordé au tuyau d'alimentation produit par l'intermédiaire du raccord acier (Rep.43.12).
Le filtre et / ou le raccord tournant ([voir § 8.1.3 page 82](#)) pourront être intercalés entre le raccord situé sous la crosse et le tuyau produit.
Le filtre ([voir § 8.1.3 page 82](#)) pourra être intercalé entre le raccord acier et le tuyau produit.

8.9.2. Pour pistolets Nanogun+ Airmix® LR



Rep	Référence	Description	Qté	Unité de vente	Niveau Pièces de rechange (*)
43	Pour pistolets Nanogun+ Airmix® LR				
	910020165-075	Tuyau produit LR PTFE 7,5m Ø 5	1	1	2
43.3	910020165-150	Tuyau produit LR PTFE 15m Ø 5	1	1	2
	910020165-300	Tuyau produit LR PTFE 30m Ø 5	1	1	2
43.31	J3STKL028	Joint torique perfluoré (inclus dans rep. 43.3)	1	1	2
43.32	900013398	Bague anti-extrusion (inclus dans rep. 43.3)	1	1	-
43.33	J2FTDF177	Joint torique FKM noir (inclus dans rep. 43.3)	1	1	2
43.4	E3RPLS018	Ecrou presse étoupe	1	1	-

(*)

Niveau 1: Pièces de 1ère Urgence

Niveau 2: Pièces d'usure

8.9.3. Pour pistolets Nanogun+ Airmix® MR



Rep	Référence	Description	Qté	Unité de vente	Niveau Pièces de rechange (*)
43	Pour pistolets Nanogun+ Airmix® MR				
	910025953-075	Tuyau produit MR 7,5 m Ø 5	1	1	2
43.5	910025953-150	Tuyau produit MR 15 m Ø 5	1	1	2
	910025953-300	Tuyau produit MR 30 m Ø 5	1	1	2
43.51	910025541	Fouet HP Ø 4 (inclus dans rep. 43.5)	1	1	2
43.511	J3STKL028	Joint torique perfluoré (inclus dans rep. 43.51)	1	1	2
43.512	900013398	Bague anti-extrusion (inclus dans rep. 43.51)	1	1	-
43.513	J2FTDF177	Joint torique FKM noir (inclus dans rep. 43.51)	1	1	2
43.52	E3RPLS018	Ecrou presse étoupe	1	1	-
	050450605	Tuyau produit lg: 7,5 m (inclus dans rep. 43.5)	1	1	2
43.53	050450607	Tuyau produit lg: 15 m (inclus dans rep. 43.5)	1	1	2
	050450609	Tuyau produit lg: 30m (inclus dans rep. 43.5)	1	1	2
43.54	050102301	Raccord acier MM 1/2" JIC(inclus dans Rep.43.5)	1	1	-

(*)

Niveau 1: Pièces de 1ère Urgence

Niveau 2: Pièces d'usure

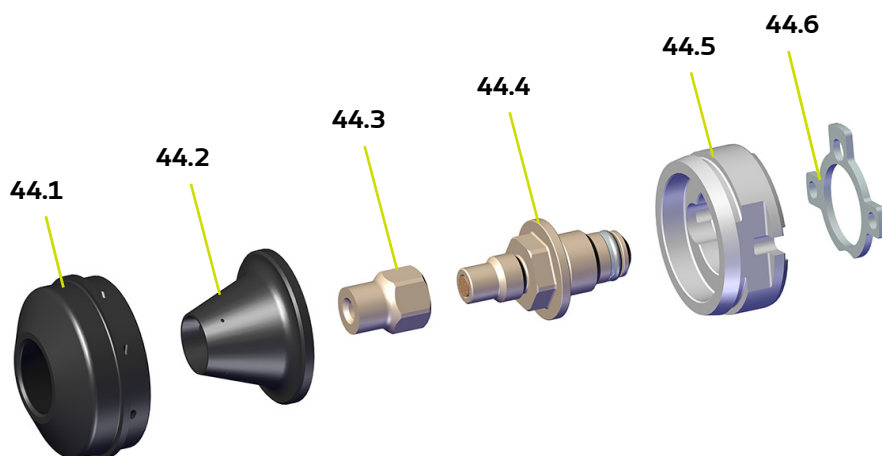
Remarque:

- Le fouet sera raccordé au canon du pistolet et à l'embase via l'écrou du presse étoupe et sera raccordé au tuyau d'alimentation produit par l'intermédiaire du raccord acier (Rep.43.54).
Le filtre et / ou le raccord tournant ([voir § 8.13 page 82](#)) pourront être intercalés entre le raccord le tuyau d'alimentation produit.

8.10. Kit joints Nanogun+ Airmix®

Référence	Désignation	Localisation	Quantité
910022694	Kit joints Nanogun+ Airmix®		1
J3STKL005	Joint torique perfluoré	Canon, vanne d'air, bouton marche arrêt	3
J2FENV435	Joint torique FEP/FKM	Canon	1
J3STKL078	Joint torique perfluoré	Canon	2
J3STKL019	Joint torique perfluoré	Canon	1
910015881	Cartouche d'étanchéité pointeau	Canon	1
J3STKL032	Joint torique perfluoré	Canon, vanne d'air	2
900012782	Bague anti-extrusion	Canon	1
160000041	Joint torique perfluoré	Crosse	1
160000067	Joint torique FKM rouge	Crosse	1
J2FTCF018	Joint torique FKM noir	Mamelon d'air	2
J3STKL018	Joint torique perfluoré	Mamelon d'air	1
J4BRND039	Joint fibre	Fixation crosse canon, embase crosse	6
900010256	Bague d'étanchéité	Vanne d'air	1
J3STKL075	Joint torique perfluoré	Porte siège équipé	1
900012300	Bague anti-extrusion	Porte siège équipé	1
J3STKL046	Joint torique perfluoré	Porte siège équipé	1
900013368	Bague anti-extrusion	Porte siège équipé	1
900014821	Joint plat adaptateur	Adaptateur équipé	1
J2FENV288	Joint torique FEP/FKM	Adaptateur équipé	1
J3STKL014	Joint torique perfluoré	Contact haute tension	1

8.11. Kit cône creux



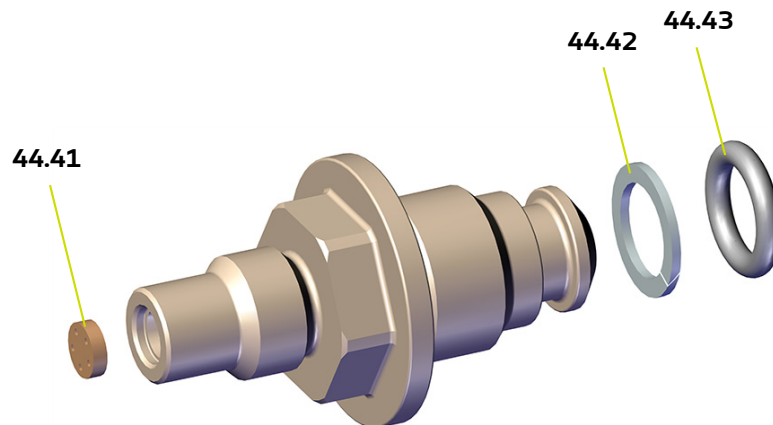
Rep	Référence	Description	Qté	Unité de vente	Niveau Pièces de rechange (*)
44	910025480-20	Kit cône creux K20	1	1	2
	910025480-30	Kit cône creux K30	1	1	2
	910025480-40	Kit cône creux K40	1	1	2
	910025480-50	Kit cône creux K50	1	1	2
	910025480-60	Kit cône creux K60	1	1	2
	910025480-70	Kit cône creux K70	1	1	2
44.11	900011505	Chapeau	1	1	2
44.22	910018917	Cône de pulvérisation	1	1	2
44.3	910025472	Cône creux injecteur 20	1	1	1-2
	910025473	Cône creux injecteur 30	1	1	1-2
	910025474	Cône creux injecteur 40	1	1	1-2
	910025475	Cône creux injecteur 50	1	1	1-2
	910025476	Cône creux injecteur 60	1	1	1-2
	910025477	Cône creux injecteur 70	1	1	1-2
44.4	910025478	Porte siège cône creux équipé (voir § 8.11.1 page 80)	1	1	2
44.5	900011504	Adaptateur cône creux	1	1	-
44.6	900014821	Joint plat	1	1	2

(*)

Niveau 1: Pièces de 1ère Urgence

Niveau 2: Pièces d'usure

8.11.1. Porte siège cône creux équipé



Rep	Référence	Description	Qté	Unité de vente	Niveau Pièces de rechange (*)
44.4	910025478	Porte siège cône creux équipé	1	1	2
44.41	999469300	Pastille carbure de répartition	1	1	1-2
44.42	900012300	Bague anti-extrusion	1	1	-
44.43	J3STKL075	Joint torique perfluoré	1	1	1-2

(*)
Niveau 1: Pièces de 1ère Urgence
Niveau 2: Pièces d'usure

8.11.2. Procédure de passage d'un jet plat à un jet rond



Pour effectuer cette opération, il est impératif que le pistolet soit déconnecté de toute alimentation (produit / air / courant).

Démonter le jet plat:

- Dévisser l'écrou de chapeau (Réf.: 910019358).
- Retirer le chapeau (Réf.: 130001435), si l'injecteur ne vient pas en même temps le retirer aussi.
- Dévisser le porte siège (Réf.: 910019359) tout en appuyant sur la gâchette.
- Retirer l'adaptateur (Réf.: 910019360) ainsi que le joint plat (Réf.: 900014821) situé à l'arrière. Attention à ne pas perdre ou casser le contact haute tension et le joint torique (Réf.: J3STKL014).
- Extraire la première bague fendue (Réf.: 900010164) à l'intérieur de l'écrou de chapeau et retirer le chapeau.

Installer le jet rond (cône creux):

- Mettre en place le joint plat (Réf.: 900014821) et l'adaptateur cône creux (Réf.: 900011504), Attention à ne pas perdre ou casser le contact haute tension et le joint torique (Réf.: J3STKL014).
 - Mettre un peu de graisse diélectrique sur le contact HT et un film sur le filetage du porte siège. Attention à ne pas perdre la pastille carbure de répartition (Réf.: 999469300) à l'avant de la pièce.
 - Visser à fond le porte siège sur le canon tout en appuyant sur la gâchette.
 - Mettre un film de graisse diélectrique sur le filetage à l'avant du porte siège, attention à ne pas en mettre sur la pastille carbure de répartition.
 - Visser à fond l'injecteur sur le porte siège
 - Insérer le chapeau dans l'écrou de chapeau et remettre en place la bague de maintien
 - Mettre en place le cône
 - Mettre un film de graisse sur le filetage du canon
- 1 Serrer à fond l'écrou de chapeau (avec son chapeau) sur le canon.

8.12. Module de commande GNM 6080



Référence	Description	Qté	Unité de vente	Niveau Pièces de rechange (*)
910017193	Module de commande GNM 6080 CE/UK	1	1	-
910017192	Module de commande GNM 6080 (USA-CANADA seulement)	1	1	-
910005759	Kit de fixation GNM 6080	1	1	-
842635	Câble de masse 5 m cosse D: 6	1	1	-

(*)

Niveau 1: Pièces de 1ère Urgence

Niveau 2: Pièces d'usure

8.13. Options pour pistolets Nanogun+ Airmix®

Filtre produit en ligne

Désignation	Référence	Versions
Filtre (M / F 1/2 JIC)	130000322	HR/ LR* 120 ou 200 bars
Tamis de 6	129609908	HR/LR 120 ou 200 bars

* De dimension réduite ce filtre se monte sous la crosse du pistolet pour les versions HR ou en sortie de pompe pour les versions LR (dans ce cas, la pompe doit être équipée d'un raccord de sortie M 1/2 JIC)


Raccord tournant

Désignation	Référence	Versions
Raccord tournant produit HP (M / F 1/2 JIC)	129670405	HR (versions 120 et 200 bars)

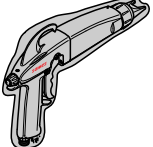
8.14. Divers

8.14.1. Enveloppe de protections tuyaux


Cette enveloppe protège les tuyaux et les câbles garantissant ainsi souplesse et longévité.

Désignation	Référence	Unité de vente
 <p>Gaine rilsan de protection tuyaux avec 30 colliers</p>	910021086	Rouleau de 50 m


8.14.2. Housse de protection pistolet

Désignation	Référence	Unité de vente
 <p>Housse de protection</p>	900011711	10

8.14.3. Panneau d'avertissement

Désignation	Référence	Unité de vente
 <p>Panneau d'avertissement</p>	1407684	1

8.14.4. Soupape de sécurité

Désignation	Référence	Unité de vente
 <p>Soupape de sécurité 6,5 bar 1/4 G</p>	903080401	1

9. Les différentes versions

9.1. Equipements

Titre	Pistolet NANOGUN MX "Haute Pression" HP		
Title	<i>NANOGUN MX gun type High Pressure" HP</i>		
	Pistolet NANOGUN MX CE+UK+C/US		
N° GUN	Pistolet NANOGUN MX HP Haute résistivité HR		
	<i>NANOGUN MX gun type HP High Resistivity LR</i>		
	CE+UK+C/US		
910021070	Haute résistivité 120 bars		
910021070-075	Haute résistivité 120 bars		
910021070-150	Haute résistivité 120 bars		
910021070-300	Haute résistivité 120 bars		
910021076	Haute résistivité 200 bars		
910021076-075	Haute résistivité 200 bars		
910021076-150	Haute résistivité 200 bars		
910021076-300	Haute résistivité 200 bars		
N° GUN	Pistolet NANOGUN MX HP Basse résistivité LR	N° GUN	Pistolet NANOGUN MX HP Basse résistivité MR
	<i>NANOGUN MX gun type HP Low Resistivity LR</i>		<i>NANOGUN MX gun type HP Low Resistivity MR</i>
	CE+UK+C/US		CE+UK+C/US
910021071-075	Basse résistivité 120 bars	910025956-075	Basse résistivité 120 bars
910021071-150	Basse résistivité 120 bars	910025956-150	Basse résistivité 120 bars
910021071-300	Basse résistivité 120 bars	910025956-300	Basse résistivité 120 bars
910021077-075	Basse résistivité 200 bars	910025957-075	Basse résistivité 200 bars
910021077-150	Basse résistivité 200 bars	910025957-150	Basse résistivité 200 bars
910021077-300	Basse résistivité 200 bars	910025957-300	Basse résistivité 200 bars
N° GUN	Equipement NANOGUN MX CE+UK	N° GUN	Equipement NANOGUN MX C/US
	<i>Equipment NANOGUN MX CE+UK</i>		<i>Equipment NANOGUN MX C/US</i>
910021113-07	Equipement Nanogun MX HR 120b Ig 7,5 EU	910021113-072	Equipement Nanogun MX HR 120b Ig 7,5 US
910021113-15	Equipement Nanogun MX HR 120b Ig 15 EU	910021113-152	Equipement Nanogun MX HR 120b Ig 15 US
910021113-30	Equipement Nanogun MX HR 120b Ig 30 EU	910021113-302	Equipement Nanogun MX HR 120b Ig 30 US
910021115-07	Equipement Nanogun MX HR 200b Ig 7,5 EU	910021115-072	Equipement Nanogun MX HR 200b Ig 7,5 US
910021115-15	Equipement Nanogun MX HR 200b Ig 15 EU	910021115-152	Equipement Nanogun MX HR 200b Ig 15 US
910021115-30	Equipement Nanogun MX HR 200b Ig 30 EU	910021115-302	Equipement Nanogun MX HR 200b Ig 30 US
910021114-07	Equipement Nanogun MX LR 120b Ig 7,5 EU	910021114-072	Equipement Nanogun MX LR 120b Ig 7,5 US
910021114-15	Equipement Nanogun MX LR 120b Ig 15 EU	910021114-152	Equipement Nanogun MX LR 120b Ig 15 US
910021114-30	Equipement Nanogun MX LR 120b Ig 30 EU	910021114-302	Equipement Nanogun MX LR 120b Ig 30 US
910021116-07	Equipement Nanogun MX LR 200b Ig 7,5 EU	910021116-072	Equipement Nanogun MX LR 200b Ig 7,5 US
910021116-15	Equipement Nanogun MX LR 200b Ig 15 EU	910021116-152	Equipement Nanogun MX LR 200b Ig 15 US
910021116-30	Equipement Nanogun MX LR 200b Ig 30 EU	910021116-302	Equipement Nanogun MX LR 200b Ig 30 US
910025958-07	Equipement Nanogun MX MR 120b Ig 7,5 EU	910025958-072	Equipement Nanogun MX MR 120b Ig 7,5 US
910025958-15	Equipement Nanogun MX MR 120b Ig 15 EU	910025958-152	Equipement Nanogun MX MR 120b Ig 15 US
910025958-30	Equipement Nanogun MX MR 120b Ig 30 EU	910025958-302	Equipement Nanogun MX MR 120b Ig 30 US
910025959-07	Equipement Nanogun MX MR 200b Ig 7,5 EU	910025959-072	Equipement Nanogun MX MR 200b Ig 7,5 US
910025959-15	Equipement Nanogun MX MR 200b Ig 15 EU	910025959-152	Equipement Nanogun MX MR 200b Ig 15 US
910025959-30	Equipement Nanogun MX MR 200b Ig 30 EU	910025959-302	Equipement Nanogun MX MR 200b Ig 30 US
N°	Module GNM 6080 CE+UK	N°	Module GNM 6080 C/US
	<i>Control module GNM 6080 CE+UK</i>		<i>Control module GNM 6080 C/US</i>
910017193	Module de commande GNM 6080 version Europe	910017192	Module de commande GNM 6080 version US
N°	Liaison électro-pneumatique CE+UK+C/US		
	<i>Electro-pneumatic coupling set CE+UK+C/US</i>		
910015869-100	Liaison électropneumatique 10m		
910015869-200	Liaison électropneumatique 20m		
910015869-300	Liaison électropneumatique 30m		
N°	Tuyau produit Nanogun MX HR CE+UK+C/US	N°	Tuyau produit Nanogun MX MR CE+UK+C/US
	<i>Nanogun MX HR paint hose CE+UK+C/US</i>		<i>Nanogun MX MR paint hose CE+UK+C/US</i>
910019204-075	Tuyau produit HR 7,5m vert D: 5	910025953-075	Tuyau produit LR vert 7,5m D: 5
910019204-150	Tuyau produit HR 15m vert D: 5	910025953-150	Tuyau produit LR vert 15m D: 5
910019204-300	Tuyau produit HR 30m vert D: 5	910025953-300	Tuyau produit LR vert 30m D: 5
N°	Tuyau produit Nanogun MX LR CE+UK+C/US		
	<i>Nanogun MX LR paint hose CE+UK+C/US</i>		
910020165-075	Tuyau produit LR PTFE 7,5m D: 5		
910020165-150	Tuyau produit LR PTFE 15m D: 5		
910020165-300	Tuyau produit LR PTFE 30m D: 5		

DES06562

9.2. Configurations

Configuration	Code article	GNM600 CE	GNM600 US / CSA	Liaison electropneumatique 10m	Liaison electropneumatique 20m	Liaison electropneumatique 30m	Tuyau HR 7,5m	Tuyau HR 15m	Tuyau HR 30m	Tuyau BR 7,5m	Tuyau BR 15m	Tuyau BR 30m	Tuyau MR 7,5m	Tuyau MR 15m	Tuyau MR 30m	Bare 09-01
		910211193	910211192	910213989-100	910213989-200	910213989-300	910210244-075	910210244-150	910210244-300	910220165-075	910220165-150	910220165-300	910229583-075	910229583-150	910229583-300	130011420
Pistoles																
Pistole HR 120 bars sans baseau	91021070			X		X	X									X
Pistole HR 120 bars	91021074-075				X											X
Pistole HR 120 bars	91021076-150					X										X
Pistole HR 120 bars	91021078-300						X									X
Pistole LR 120 bars	91021071-075							X								X
Pistole LR 120 bars	91021071-150				X											X
Pistole LR 120 bars	91021071-300								X							X
Pistole MR 120 bars	910229584-075									X						X
Pistole MR 120 bars	910229585-150				X											X
Pistole MR 120 bars	910229585-300															X
Pistoles HR 200 bars sans baseau																
Pistole HR 200 bars	91021076-075			X			X									X
Pistole HR 200 bars	91021076-150				X											X
Pistole HR 200 bars	91021076-300							X								X
Pistoles LR 200 bars																
Pistole LR 200 bars	91021077-075				X											X
Pistole LR 200 bars	91021077-150									X						X
Pistole LR 200 bars	91021077-300										X					X
Pistoles MR 200 bars																
Pistole MR 200 bars	910229587-075			X												X
Pistole MR 200 bars	910229587-150				X											X
Pistole MR 200 bars	910229587-300															X
Equipements																
Equipement Nanogun MK HR 120b Ig 7,5 EU	91021113-07	X														X
Equipement Nanogun MK HR 120b Ig 15 EU	91021113-15	X			X		X									X
Equipement Nanogun MK HR 120b Ig 30 EU	91021113-30	X						X								X
Equipement Nanogun MK LR 120b Ig 7,5 EU	91021114-07	X														X
Equipement Nanogun MK LR 120b Ig 15 EU	91021114-15	X			X											X
Equipement Nanogun MK LR 120b Ig 30 EU	91021114-30	X									X					X
Equipement Nanogun MK MR 200b Ig 7,5 EU	910229589-07	X														X
Equipement Nanogun MK MR 200b Ig 15 EU	910229589-15	X														X
Equipement Nanogun MK MR 200b Ig 30 EU	910229589-30	X														X
Equipement Nanogun MK HR 200b Ig 7,5 US	91021115-07	X														X
Equipement Nanogun MK HR 200b Ig 15 US	91021115-15	X			X											X
Equipement Nanogun MK HR 200b Ig 30 US	91021115-30	X														X
Equipement Nanogun MK LR 200b Ig 7,5 US	91021114-07	X														X
Equipement Nanogun MK LR 200b Ig 15 US	91021114-15	X			X											X
Equipement Nanogun MK LR 200b Ig 30 US	91021114-30	X									X					X
Equipement Nanogun MK MR 200b Ig 7,5 US	910229584-07	X														X
Equipement Nanogun MK MR 200b Ig 15 US	910229584-15	X			X											X
Equipement Nanogun MK MR 200b Ig 30 US	910229584-30	X														X
Equipement Nanogun MK HR 200b Ig 7,5 EU	91021115-07	X														X
Equipement Nanogun MK HR 200b Ig 15 EU	91021115-15	X			X											X
Equipement Nanogun MK HR 200b Ig 30 EU	91021115-30	X														X
Equipement Nanogun MK LR 200b Ig 7,5 US	91021114-07	X														X
Equipement Nanogun MK LR 200b Ig 15 US	91021114-15	X			X											X
Equipement Nanogun MK LR 200b Ig 30 US	91021114-30	X									X					X
Equipement Nanogun MK MR 200b Ig 7,5 US	910229584-07	X														X
Equipement Nanogun MK MR 200b Ig 15 US	910229584-15	X			X											X
Equipement Nanogun MK MR 200b Ig 30 US	910229584-30	X														X
Equipement Nanogun MK HR 200b Ig 7,5 EU	91021115-07	X														X
Equipement Nanogun MK HR 200b Ig 15 EU	91021115-15	X			X											X
Equipement Nanogun MK HR 200b Ig 30 EU	91021115-30	X														X
Equipement Nanogun MK LR 200b Ig 7,5 US	91021114-07	X														X
Equipement Nanogun MK LR 200b Ig 15 US	91021114-15	X			X											X
Equipement Nanogun MK LR 200b Ig 30 US	91021114-30	X									X					X
Equipement Nanogun MK MR 200b Ig 7,5 US	910229584-07	X														X
Equipement Nanogun MK MR 200b Ig 15 US	910229584-15	X			X											X
Equipement Nanogun MK MR 200b Ig 30 US	910229584-30	X														X

DE506550

10. Historique des indices de révision

Créé par:		Vérifié par: G Fournel		Approuvé par: S. Court	
Date	Par:	Indice	Objet de la modification et Localisation		
2016	S. Court	A	Création		
11/2022	S. Court	E	Ajout marquage UKCA Transfert certification CSA vers QPS Changement d'identité et logo Mise à jour de la charte graphique Ajout de la gâchette 4 doigts Nouvelles embases HR et LR Ajout rondelle épaulée sur vanne d'air Ajout procédure de réglage du pointeau	§ 8.2 §8.2 § 8.2, 8.6 et § 6.4.6 §6.4.4.1	

11. Annexes

11.1. Plan de maintenance préventive

PLAN DE MAINTENANCE PREVENTIVE / PREVENTIVE MAINTENANCE PLAN

Numéro d'ordre Serial	Ensemble - Assembly	Sous ensemble Sub assembly	Désignation de l'élément Designation of the assembly	Pour 1 ensemble - For 1 assembly			Acteurs Métiers Operators - skill (3)				Niveau Level (4)		Manuel d'utilisation Instruction manual	Outil Tool	Commentaires Notes	
				Action à effectuer Action to carry out	Temps prévu Estimated Time (1)		Périodicité Periodicity (H / hour) (2)	M	F	E	A	1				2
					100eme H	mn										
Avant toute intervention, se référer au chapitre sécurité du manuel de l'équipement / Before any intervention, see chapter safety equipment manual																
1	Mettre HORS SERVICE le module GNM 6080 avant de procéder au nettoyage du pulvérisateur Always disconnect the GNM 6080 module before cleaning the atomizer															
2	Pulvérisateur <i>Atomizer</i>	Buse <i>Nozzle</i>	Présence bec de canard <i>Presence of duckbill</i>	3,33	2	8	-	1	-	-					Avant chaque début de production <i>Before each production start</i>	
3	INTERDIRE l'utilisation en l'absence du bec de canard si pression > 50 bars In the absence of the duckbill PROHIBIT use if pressure > 50 bar															
4	Pulvérisateur <i>Atomizer</i>	Tête <i>Head</i>	Propreté et état électrode <i>Cleanliness and state of</i>	3,33	2	8	-	1	-	-					Avant chaque début de production <i>Before each production start</i>	
5	Corps pulvérisateur <i>Atomizer body</i>	Pulvérisateur <i>Atomizer</i>	Contrôle fuite <i>Leakage control</i>	3,33	2	8	-	1	-	-					A chaque arrêt de production <i>Every break time</i>	
6	Corps pulvérisateur <i>Atomizer body</i>	Corps pulvérisateur <i>Atomizer body</i>	Nettoyage extérieur <i>Cleaning exterior</i>	8,33	5	8	1	-	-	-					A chaque arrêt de production <i>Every break time</i>	
7	Corps pulvérisateur <i>Atomizer body</i>	Pulvérisateur <i>Atomizer</i>	Nettoyage <i>Cleaning</i>	8,33	5	8	1	-	-	-					A chaque arrêt de production <i>Every break time</i>	
8	Utiliser des récipients métalliques de capacité inférieure à 20 litres pour contenir les liquides nécessaires aux opérations de nettoyage Use metal containers with a capacity below 20 liters to contain liquids required for cleaning operations Les récipients métalliques doivent impérativement être relié à la terre pour évacuer les charges électrostatiques Metal containers must be grounded to discharge electrostatic charges															
9	Équipement <i>Equipment</i>	Pistolet <i>Gun</i>	Rinçage sans la buse jusqu'à sortie solvant propre <i>Rinsing without nozzle output to the clean solvent</i>	3,33	2	8	-	1	-	-					A chaque fin de production <i>At each end of production</i>	
10	Canon <i>Barrel</i>	Contact haute tension <i>High voltage contact</i>	Propreté et état contact haute tension <i>Cleanliness and state high voltage contact</i>	3,33	2	40	-	1	-	-					A chaque fin de production <i>At each end of production</i>	

PLAN DE MAINTENANCE PREVENTIVE / PREVENTIVE MAINTENANCE PLAN

Numéro d'ordre Serial	Ensemble - Assembly	Sous ensemble Sub assembly	Désignation de l'élément Designation of the assembly	Pour 1 ensemble - For 1 assembly			Acteurs Métiers Operators - skill (3)				Niveau Level (4)		Manuel d'utilisation Instruction manual	Outil Tool	Commentaires Notes	
				Action à effectuer Action to carry out	Temps prévu Estimated Time (1)		Périodicité Periodicity (H / hour) (2)	M	F	E	A	1				2
					100eme H	mn										
11	Pistolet NANOGUN+ Airmix Versions LR- HR- MR Nanogun+ Airmix gun LR- HR- MR version	Pistolet Gun	Corps pistolet Gun body	Nettoyage extérieur Cleaning exterior	8,33	5	8	1	-	-	-			En prévention, enduire le corps de vaseline ou mettre une housse Prevention, coat the body with Vaseline or put a cover A chaque fin de production At each end of production		
12		Équipement Equipment	Câblage Wiring	Vérification hygiène connectique Checking wiring	1,66	1	8	-	-	1	-			A chaque fin de production At each end of production		
13		Équipement Equipment	Tuyau peinture Paint hose	Vérification hygiène tuyau peinture Checking paint hose	1,66	1	8	-	-	1	-			A chaque fin de production At each end of production		
14		Équipement Equipment	Tuyau pneumatique Pneumatic hose	Vérification hygiène tuyau air Checking air hose	1,66	1	8	-	-	1	-			A chaque fin de production At each end of production		
15		Équipement Equipment	Outillage spécifique Specific tool	Contrôle visuel Visual control	3,33	2	40	1	-	-	-					
16		Pulvérisateur Atomizer	Buse Nozzle	Propreté buse Cleaning of nozzle	1,66	1	40	1	-	-	-					
17		Pulvérisateur Atomizer	Tête Head	Propreté et état électrode Cleanliness and state of	3,33	2	40	-	1	-	-			A chaque fin de production At each end of production		
18		Canon Barrel	Contact haute tension High voltage contact	Complément graisse diélectrique Dielectric grease supplement	3,33	2	40	-	1	-	-			A chaque fin de production At each end of production Graisse diélectrique/Dielectric grease : H1GSYN037		
19		Canon Barrel	Joint contact haute tension High voltage contact O-ring	Complément Vaseline Vaseline supplement	3,33	2	40	-	1	-	-					
20		Canon Barrel	Joint cartouche porte joints O ring seal cartridge	Remplacement Replacement	3,33	2	500	1	-	-	-		900010160 + 240000301			
21	Équipement Equipment	Joint support de buse O ring nozzle support	Remplacement Replacement	3,33	2	500	1	-	-	-		240000301				
22	Canon Barrel	Contact haute tension High voltage contact	Contrôle visuel Visual control	3,33	2	500	1	-	-	-		900010674				

PLAN DE MAINTENANCE PREVENTIVE / PREVENTIVE MAINTENANCE PLAN

Numéro d'ordre Serial	Ensemble - Assembly	Sous ensemble Sub assembly	Désignation de l'élément Designation of the assembly	Pour 1 ensemble - For 1 assembly			Acteurs Métiers Operators - skill (3)				Niveau Level (4)		Manuel d'utilisation Instruction manual	Outil Tool	Commentaires Notes	
				Action à effectuer Action to carry out	Temps prévu Estimated Time (1)		Périodicité Periodicity (H / hour) (2)	M	F	E	A	1				2
					100eme H	mn										
23		Canon Barrel	Contact haute tension High voltage contact	Complément graisse diélectrique Dielectric grease supplement	3,33	2	500	1	-	-	-			Graisse diélectrique/Dielectric grease : H1GSYN037		
24		Canon Barrel	Joint canon sortie produit O ring output paint	Remplacement Replacement	3,33	2	1000	1	-	-	-		240000301			
25		Canon Barrel	Cartouche porte joints Seal cartridge	Remplacement Replacement	3,33	2	1000 ou 500 000 manœuvres *	1	-	-	-		900010674	(*) à l'échéance de l'un des 2 termes at maturity of one of 2 terms		
26		Équipement Equipment	Câblage Wiring	Vérification hygiène connectique Checking wiring	1,66	1	1000 (2 fois/an)	-	-	1	-					
27		Équipement Equipment	Tuyaux et raccords produit Hoses and unions product	Contrôle usure / fuite Wear / Leakage check	3,33	2	1000 (2 fois/an)	1	-	-	-					
28		Paramètre process Process parameter	Unité haute tension High voltage unit	Essais Haute tension High voltage test	3,33	2	1000 (2 fois/an)	-	-	1	-					
29		Pulvérisateur Atomizer	Fixations Fixations	Vérification fixation appareil Checking fixing projector	3,33	2	1000 (2 fois/an)	1	-	-	-					
30		Canon Barrel	Joint canon/crosse O ring barrel/grip	Remplacement Replacement	3,33	2	2000	1	-	-	-		240000301			
31		Canon Barrel	Joints air canon/crosse Air O ring barrel/grip	Remplacement Replacement	3,33	2	2000	1	-	-	-		240000301			
32		Canon Barrel	Joint pointeau canon O ring needle barrel	Remplacement Replacement	3,33	2	2000	1	-	-	-		240000301			
33		Canon Barrel	Joint vanne d'air canon O ring air valve barrel	Remplacement Replacement	3,33	2	2000	1	-	-	-		240000301			
34		Buse Nozzle	Adaptateur équipé Equipped assembly	Remplacement Replacement	3,33	2	2000	1	-	-	-		900010674			
35		Crosse Handle	Joint connecteur électrique crosse O ring electric connexion handle	Remplacement Replacement	3,33	2	2000	1	-	-	-		240000301			

PLAN DE MAINTENANCE PREVENTIVE / PREVENTIVE MAINTENANCE PLAN

Numéro d'ordre Serial	Ensemble - Assembly	Sous ensemble Sub assembly	Désignation de l'élément Designation of the assembly	Pour 1 ensemble - For 1 assembly			Acteurs Métiers Operators - skill (3)				Niveau Level (4)		Manuel d'utilisation Instruction manual	Outil Tool	Commentaires Notes	
				Action à effectuer Action to carry out	Temps prévu Estimated Time (1)		Périodicité Periodicity (H / hour) (2)	M	F	E	A	1				2
					100eme H	mn										
36		Crosse Handle	Joint embase crosse O ring handle base handle	Remplacement Replacement	3,33	2	2000	1	-	-	-			240000301		
37		Crosse Handle	Joints mamelon d'air crosse O ring air nipple handle	Remplacement Replacement	8,33	5	2000	1	-	-	-			240000301		
38		Équipement Equipment	Canon/crosse Barrel/grip	Remplacement rondelle fibre assemblage crosse et canon Replacement fiber washer assembly handle and barrel	3,33	2	2000	1	-	-	-			Tournevis cruciforme N°2 Phillips screwdriver No2	Ou à chaque démontage Or at each dismantling	
39		Vanne d'air Air valve	Joints extérieur vanne O ring external valve	Remplacement Replacement	8,33	5	2000	1	-	-	-			240000301		
40		Vanne d'air Air valve	Joints intérieur vanne O ring internal valve	Remplacement Replacement	8,33	5	2000	1	-	-	-			240000301		
41		Vanne d'air Air valve	Bague d'étanchéité Sealing ring	Remplacement Replacement	8,33	5	2000	1	-	-	-					
42	(DRT7115)	Pulvérisateur Atomizer	Buse Nozzle	Vérification pulvérisation peinture Checking paint spraying	1,66	1		1	-	-	-				Durant la production During production	
43	Pièces de rechange Spare parts	Stock Stock	Pièces Spare parts	Vérification disponibilité des pièces de première urgence Checking availability of spare parts	8,33	5	2 fois/an	X	X			1	2			

11.2. Déclarations UE et UK de conformité



UE DECLARATION OF CONFORMITY

(1) The manufacturer herewith declares that the equipment is in conformity with the relevant Union harmonization legislation.

(2) Equipment type	PULVERISATEUR ELECTROSTATIQUE DE PEINTURE / ELECTROSTATIC PAINT SPRAY SYSTEM		
	Nanogun+ Airmix / GNM 6080		
(3) Applicable Directives	(4) Marking	Sprayer Nanogun+ Airmix II 2 G 0.24 mJ	
		Control module GNM 6080 II (2) G [0.24 mJ]	
	2014/34/UE ATEX Directive	Matériel associé GNM 6080 doit être installé en zone sûre (zone non dangereuse)	
		Associated equipment GNM 6080 must be installed in safe zone (non explosive area)	
	(5) Harmonised standards	EN 50050-1 : 2013	
(6) Conformity assessment procedures	UE type examination certificate : INERIS 14ATEX0014	Notified Body : INERIS 0080 60550 Verneuil-en-Halatte France	
	Production Quality Assurance Notification : INERIS 07ATEXQ401		
2014/30/UE Electromagnetic Compatibility Directive	(5) Harmonised standards	EN 61000-6-4 : 2007 /A1 : 2011 EN 61000-6-2 : 2005	
2014/35/UE Low Voltage Directive	(5) Harmonised standards	EN 61010-1 : 2011	
(7) This declaration of conformity is issued under the sole responsibility of the manufacturer.			

Director of the MEYLAN site - Executive Management (EM)

Richard WLODARCZYK

DocuSigned by:

 9900D9C0034B4A2...

Established in Meylan, on 03-nov.-22 | 09:24 CET

SAMES

Siège Social / Headquarter: 13, chemin de Malacher - CS70086 - 38243 Meylan Cedex - France - Tél / Phone: +33 (0)4 76 41 60 60
 SAS au capital de 12.720.000 euros | RCS Grenoble: 572 051 688 | Code APE: 2829B | TVA intracom: FR36 572051688
info@sames.com - www.sames.com | Société d'EXEL Industries / EXEL Industries company



UE DECLARATION OF CONFORMITY

(1)	<p>Le Fabricant déclare que le matériel désigné ci-après est conforme à la législation d'harmonisation de l'Union applicable suivante/ Der Hersteller erklärt, dass das nachfolgend bezeichnete Material den folgenden anwendbaren Harmonisierungsrechtsvorschriften der Union entspricht / El fabricante declara que el equipo designado a continuación es conforme con la siguiente legislación de armonización de la UE aplicable / Il fabbricante dichiara che l'attrezzatura designata di seguito è conforme alla seguente legislazione di armonizzazione UE applicabile / O Fabricante declara que o equipamento designado abaixo está em conformidade com a seguinte legislação de harmonização aplicável da UE / Producent deklaruje, że urządzenie wskazane poniżej jest zgodne z następującymi obowiązującymi przepisami harmonizacyjnymi UE/ De fabrikant verklaart dat de hieronder beschreven apparatuur in overeenstemming is met de volgende toepasselijke EU-harmonisatiewetgeving/ Výrobce prohlašuje, že níže uvedené zařízení je ve shodě s těmito platnými harmonizačními právními předpisy EU/ Výrobce prohlašuje, že níže uvedené zařízení je ve shodě s těmito platnými harmonizačními právními předpisy EU/ Producenten erklærer, at det nedenfor angivne udstyr er i overensstemmelse med følgende gældende EU-harmoniseringslovgivning/ Valmistaja vakuuttaa, että jäljempänä mainitut laitteet ovat seuraavien sovellettävien EU:n yhdenmukaistamislainsäädäntöjen mukaisia./ Tootja kinnitab, et allpool nimetatud seadmed vastavad järgmistele kohaldatavatele ELi ühtlustamise õigusaktidele./ Ražotājs apliecina, ka turpmāk norādītās iekārtas atbilst šādiem piemērojamiem ES saskaņošanas tiesību aktiem./ Gamintojas pareiškia, kad toliau nurodyta įranga atitinka šiuos taikytinus ES derinamuosius teisės aktus/ Производителят декларира, че посоченото по-долу оборудване е в съответствие със следното приложимо законодателство на ЕС за хармонизация/ A gyártó kijelenti, hogy az alább megjelölt berendezés megfelel a következő alkalmazandó uniós harmonizációs jogszabályoknak / Producătorul declară că echipamentul desemnat mai jos este în conformitate cu următoarea legislație de armonizare a UE aplicabilă/ Ο κατασκευαστής δηλώνει ότι ο εξοπλισμός που αναφέρεται κατωτέρω συμμορφώνεται με την ακόλουθη ισχύουσα νομοθεσία ενωρίμωσης της ΕΕ/ Προϊζνοδαč ovime izjavljuje da je oprema u skladu sa zakonskim zahtjevima Uje dinjene Kraljevine./ Výrobca vyhlasuje, že nižšie uvedené zariadenie je v súlade s týmito platnými harmonizačnými právnymi predpismi EÚ/ Произвојалец изјављује, да је сподј наведена опрема складна з насљедној вељавној усклајевалној законодајој ЕУ/ Производител заявяет, что указанное ниже оборудование соответствует следующим применимым законодательным актам ЕС по гармонизации/ 製造者は、以下に指定された装置が、適用される以下のEU調和法に適合していることを宣言する。/ 製造商声明, 下面指定的设备符合以下适用的欧盟协调立法。</p>
(2)	<p>Type d'équipement/ Art der Ausrüstung/ Tipo de equipo/ Tipo di attrezzatura/ Tipo de equipamento/ Rodzaj sprzętu/ Type uitrusting/ Typ zařízení/ Typ av anordning/ Type af anordning/ Laitteen tyyppi/ Seadme tüüp/ Iekārtas tips/ Įrangos tipas/ Вид оборудване/ A berendezés típusa/ Tipul de echipament/ Τύπος εξοπλισμού/ Vrsta opreme/ Typ zariadenia/ Vrsta naprave/ Тип оборудованя/ 機器的種類/ 设备类型</p>
(3)	<p>Directives applicables/Anwendbare Richtlinien/Directivas aplicables/Direttive applicabili/Directivas aplicáveis/Obowiązujące dyrektywy/Toepasselijke richtlijnen/Platné smernice/ Tillämpiga direktiv/ Gældende direktiver/ Sovellettavat direktiivit/ Kohaldatavad direktiivid/ Piemērojams direktīvas/ Taikomas direktīvos/ Приложими директиви/ Alkalmazandó irányelvek/ Directive aplicabile/ Ισχύουσες οδηγίες/ Primjenjive smjernice/ Uplatnitelné smernice/ Veļjavne directive/ Применимые директивы/ 適用される指令/ 适用的指令</p>
(4)	<p>Marquage/Markierung/Marcado/Marcatura/Marcação/Znakowanie/Markering/Označení/Märkning/Mærkning/Merkintä/Märgistus/Marķējums/Ženklinimas/Маркировка/Jelðis/Marcare/Ížmavση/Obilježava/Označovanie /Označevanje/Маркировка/マーキング/ 标识</p>
(5)	<p>Normes harmonisées/Harmonisierte Normen / Normas armonizadas/ Norme armonizate/Normas harmonizadas /Normy zharmonizowane /Geharmoniseerde normen /Harmonizované normy /Harmoniserade standarder /Harmoniserede standarder /Yhdenmukaistetut standardit /Harmoniseeritud standardid /Saskaņotie standarti /Suderinti standartai /Хармонизирани стандарти /Harmonizált szabványok / Standarde armonizate/ Евармонизирана прототипа /Harmonizirani standardi /Harmonizované normy /Usklajeni standardi /Гармонизированные стандарты /整合規格 /协调标准</p>
(6)	<p>Procédure d'évaluation de la conformité/Verfahren der Konformitätsbewertung/Procedimiento de evaluación de la conformidad/Procedura di valutazione della conformità/Procedimento de avaliação da conformidade/Procedura oceny zgodności/Conformiteitsbeoordelingsprocedure/Postup posuzování shody / Förfarande för bedömning av överensstämmelse/Procedure for overensstemmelsesvurdering /Vaatimustenmukaisuuden arviointimenettely / Vastavushindamisenetellus/Atbilstības novērtēšanas procedūra /Atitikties vertinimo procedūra /Процедура за оценка на съответствието /Megfelelőségértékelési eljárás / Procedura de evaluare a conformității/ Διαδικασία αξιολόγησης της συμμόρφωσης /Postupak ocjene uskladnosti /Postup posuzovanja shody /Postopek ugotavljanja skladnosti /Процедура оценки соответствия / 適合性評價手順 / 符合性評估程序</p>
(7)	<p>Cette déclaration de conformité est délivrée sous la seule responsabilité du fabricant. / Diese Konformitätserklärung wird unter der alleinigen Verantwortung des Herstellers ausgestellt./ Esta declaración de conformidad se emite bajo la única responsabilidad del fabricante./ Questa dichiarazione di conformità è rilasciata sotto la sola responsabilità del produttore./ Esta declaração de conformidade é emitida sob a exclusiva responsabilidade do fabricante./ Niniejsza deklaracja zgodności została wydana na wyłączną odpowiedzialność producenta./ Deze verklaring van overeenstemming wordt afgegeven onder de uitsluitende verantwoordelijkheid van de fabrikant./ Toto prohlášení o shodě je vydáno na výhradní odpovědnost výrobce./ Denna försäkran om överensstämmelse utfärdas på tillverkarens eget ansvar. / Denne overensstemmelseserklæring er udstedt på producentens eget ansvar./ Tämä vaatimustenmukaisuusvakuutus annetaan valmistajan yksinomaisella vastuulla./ Käesolev vastavusdeklaratsioon on välja antud tootja ainuvastutusel./ Šī atbilstības deklarācija ir izdota uz ražotāja atbildību./ Už šią atitikties deklaraciją atsako tik gamintojas./ Настоящата декларация за съответствие се издава на пълната отговорност на производителя./ Ezt a megfelelőségi nyilatkozatot a gyártó kizárólagos felelősége mellett adjuk ki./ Prezenta declarație de conformitate este emisă pe răspunderea exclusivă a producătorului./ Η παρούσα δήλωση συμμόρφωσης εκδίδεται με αποκλειστική ευθύνη του κατασκευαστή./ Ova izjava o skladnosti izdaje se isključivo pod odgovornošću proizvođača./ Toto vyhlásenie o zhode sa vydáva na výhradnú zodpovednosť výrobcu./ Za to izjavo o skladnosti je odgovoren izključno proizvajalec./ Din izdelkarazjoni ta' konformità għandha tinfhaqg taħt ir-responsabbiltà unika tal-manifattur./ Данная декларация соответствия выдана под исключительную ответственность производителя./ この適合宣言は、製造者の単独責任のもとで発行されています。/本符合性声明由制造商全权负责发布。</p>

SAMES

Siège Social / Headquarter: 13, chemin de Malacher - CS70086 - 38243 Meylan Cedex - France - Tél / Phone: +33 (0)4 76 41 60 60
 SAS au capital de 12.720.000 euros | RCS Grenoble: 572 051 688 | Code APE: 2829B | TVA intracom: FR36 572051688
info@sames.com - www.sames.com | Société d'EXEL Industries / EXEL Industries company



UK DECLARATION OF CONFORMITY

(1) The manufacturer herewith declares that the equipment is in conformity with the relevant Union harmonization legislation.

(2) Equipment type	PULVERISATEUR ELECTROSTATIQUE DE PEINTURE / ELECTROSTATIC PAINT SPRAY SYSTEM			
	Nanogun+ Airmix / GNM 6080			
(3) Applicable Directives	2016 No. 1107	(4) Marking	Sprayer Nanogun+ Airmix II 2 G 0.24 mJ	
			Control module GNM 6080 II (2) G [0.24 mJ]	
		Matériel associé GNM 6080 doit être installé en zone sûre (zone non dangereuse) Associated equipment GNM 6080 must be installed in safe zone (non explosive area)		
	2016 No. 1091	(5) Designated standards	EN 50050-1 : 2013	
		(6) Conformity assessment procedures	UK type examination certificate : CML 21UKEX9793	Approved Body 2503: Eurofins E&E CML Limited
	Production Quality Assurance Notification : CML 21UKQAN14372		Newport Business Park, New Port Road Ellesmere Port CH65 4LZ UK	
2016 No. 1101	(5) Designated standards	EN 61000-6-4 : 2007 /A1 : 2011 EN 61000-6-2 : 2005		
2016 No. 1101	(5) Designated standards	EN 61010-1 : 2011		
(7) This declaration of conformity is issued under the sole responsibility of the manufacturer.				

Director of the MEYLAN site - Executive Management (EM)

Richard WLODARCZYK

DocuSigned by:
Richard Wlodarczyk
9900D9C0034B4A2...

Established in Meylan, on 27-mars-23 | 18:26 CEST

SAMES

Siège Social / Headquarter: 13, chemin de Malacher - CS70086 - 38243 Meylan Cedex - France - Tél / Phone: +33 (0)4 76 41 60 60
SAS au capital de 12.720.000 euros | RCS Grenoble: 572 051 688 | Code APE: 2829B | TVA intracom: FR36 572051688
info@sames.com - www.sames.com | Société d'EXEL Industries / EXEL Industries company



UK DECLARATION OF CONFORMITY

(1)	<p>Le Fabricant déclare que le matériel désigné ci-après est conforme à la législation d'harmonisation de l'Union applicable suivante/ Der Hersteller erklärt, dass das nachfolgend bezeichnete Material den folgenden anwendbaren Harmonisierungsrechtsvorschriften der Union entspricht / El fabricante declara que el equipo designado a continuación es conforme con la siguiente legislación de armonización de la UE aplicable / Il fabbricante dichiara che l'attrezzatura designata di seguito è conforme alla seguente legislazione di armonizzazione UE applicabile / O Fabricante declara que o equipamento designado abaixo está em conformidade com a seguinte legislação de harmonização aplicável da UE / Producent deklaruje, że urządzenie wskazane poniżej jest zgodne z następującymi obowiązującymi przepisami harmonizacyjnymi UE/ De fabrikant verklaart dat de hieronder beschreven apparatuur in overeenstemming is met de volgende toepasselijke EU-harmonisatiewetgeving/ Výrobce prohlašuje, že níže uvedené zařízení je ve shodě s těmito platnými harmonizačními právními předpisy EU/ Výrobce prohlašuje, že níže uvedené zařízení je ve shodě s těmito platnými harmonizačními právními předpisy EU/ Producenten erklærer, at det nedenfor angivne udstyr er i overensstemmelse med følgende gældende EU-harmoniseringslovgivning/ Valmistaja vakuuttaa, että jäljempänä mainitut laitteet ovat seuraavien sovellettävien EU:n yhdenmukaistamislainsäädännön mukaisia./ Tootja kinnitab, et allpool nimetatud seadmed vastavad järgmistele kohaldatavatele ELi ühtlustamise õigusaktidele./ Ražotājs apliecina, ka turpmāk norādītās iekārtas atbilst šādiem piemērojamiem ES saskaņošanas tiesību aktiem./ Gamintojas pareiškia, kad toliau nurodyta įranga atitinka šiuos taikytinus ES derinamuosius teisės aktus/ Производителят декларира, че посоченото по-долу оборудване е в съответствие със следното приложимо законодателство на ЕС за хармонизация/ A gyártó kijelenti, hogy az alább megjelölt berendezés megfelel a következő alkalmazandó uniós harmonizációs jogszabályoknak / Producătorul declară că echipamentul desemnat mai jos este în conformitate cu următoarea legislație de armonizare a UE aplicabilă/ Ο κατασκευαστής δηλώνει ότι ο εξοπλισμός που αναφέρεται κατωτέρω συμμορφώνεται με την ακόλουθη ισχύουσα νομοθεσία ενωμοσύνης της ΕΕ/ Προϊζοδαč ovime izjavljuje da je oprema u skladu sa zakonskim zahtjevima Ujedinjene Kraljevine / Výrobca vyhlasuje, že nižšie uvedené zariadenie je v súlade s týmito platnými harmonizačnými právnymi predpismi EÚ/ Произвојалец изјавља, да је сподјав наведена опрема складна з насљедној вељавно усклајевално законоданој ЕУ/ Производител заявляет, что указанное ниже оборудование соответствует следующим применимым законодательным актам ЕС по гармонизации/ 製造者は、以下に指定された装置が、適用される以下のEU調和法に適合していることを宣言する。/ 製造商声明, 下面指定的设备符合以下适用的欧盟协调立法。</p>
(2)	<p>Type d'équipement/ Art der Ausrüstung/ Tipo de equipo/ Tipo di attrezzatura/ Tipo de equipamento/ Rodzaj sprzętu/ Type uitrusting/ Typ zařízení/ Typ av anordning/ Type af anordning/ Laitteen tyyppi/ Seadme tüüp/ Iekārtas tips/ Įrangos tipas/ Вид оборудване/ A berendezés típusa/ Tipul de echipament/ Τύπος εξοπλισμού/ Vrsta opreme/ Typ zariadenia/ Vrsta naprave/ Тип оборудования/ 機器の種類/ 设备类型</p>
(3)	<p>Directives applicables/Anwendbare Richtlinien/Directivas aplicables/Direttive applicabili/Directivas aplicáveis/Obowiązujące dyrektywy/Toepasselijke richtlijnen/Platné smernice/Tillämpliga direktiv/Gældende direktiver/Sovellettavat direktiivit/Kohaldatavad direktiivid/Piemērojams direktīvas/Taikomos direktyvos/Приложими директиви/Alkalmazandó irányelvek/Directive aplicabile/Ισχύουσες οδηγίες/Primjenjive smjernice/Uplatnitelne smernice/Veljavne directive/Применимые директивы/適用される指令/适用的指令</p>
(4)	<p>Marquage/Markierung/Marcação/Marcatura/Marcação/Znakowanie/Marketing/Označení/Märkning/Mærkning/Merkintä/Märkistus/Marķējums/Ženklinimas/Маркировка/Jelölés/Marcare/Ἱηλωση/Obilježava/Označovanie /Označevanje/Маркировка/マーキング/ 标识</p>
(5)	<p>Normes désignées/Bezeichnete Normen /Normas designadas /Norme designate /Normas designadas /Normy wyznaczone / Aangewezen normen/Určené normy /Uitgekade standarder /Udpegede standarder /Nimetyl standardit /Määratud standardid /Izraudzītie standarti /Paskirtieji standarti /Определени стандарти /Kijelölt szabványok /Standarde desemnate /Καθορισμένα πρότυπα /Određeni standardi /Určené normy / Določeni standardi /Назначенные стандарты /指定された規格 /指定的标准</p>
(6)	<p>Procédure d'évaluation de la conformité/Verfahren der Konformitätsbewertung/Procedimiento de evaluación de la conformidad/Procedura di valutazione della conformità/Procedimento de avaliação da conformidade/Procedura oceny zgodności/Conformiteitsbeoordelingsprocedure/Postup posuzování shody / Förfarande för bedömning av överensstämmelse/Procedure for överensstemmelsesvurdering /Vaatimustenmukaisuuden arviointimenettely /Vastavushindamismenetlus/Atbilstības novērtēšanas procedūra /Atitikties vertinimo procedūra /Процедура за оценка на съответствието /Megfelelőségértékelési eljárás / Procedura de evaluare a conformității/Διαδικασία αξιολόγησης της συμμόρφωσης /Postupak ocjene usklađenosti /Postup posuzovania zhody /Postopek ugotavljanja skladnosti /Процедура оценки соответствия / 適合性評價手順 / 適合性評估程序</p>
(7)	<p>Cette déclaration de conformité est délivrée sous la seule responsabilité du fabricant. / Diese Konformitätserklärung wird unter der alleinigen Verantwortung des Herstellers ausgestellt./ Esta declaración de conformidad se emite bajo la única responsabilidad del fabricante./ Questa dichiarazione di conformità è rilasciata sotto la sola responsabilità del produttore./ Esta declaração de conformidade é emitida sob a exclusiva responsabilidade do fabricante./ Niniejsza deklaracja zgodności została wydana na wyłączną odpowiedzialność producenta./ Deze verklaring van overeenstemming wordt afgegeven onder de uitsluitende verantwoordelijkheid van de fabrikant./ Toto prohlášení o shodě je vydáno na výhradní odpovědnost výrobce./ Denna försäkran om överensstämmelse utfärdas på tillverkarens eget ansvar. / Denne overensstemmelseserklæring er udstedt på producentens eget ansvar./ Tämä vaatimustenmukaisuusvakuutus annetaan valmistajan yksinomisella vastuulla./ Käesolev vastavusdeklaratsioon on välja antud tootja ainuvastutusel./ Šī atbilstības deklarācija ir izdota uz ražotāja atbildību./ Už šīs atitikties deklarācijai atsako tik gamintojas./ Настоящата декларация за съответствие се издава на пълната отговорност на производителя./ Ezt a megfelelőségi nyilatkozatot a gyártó kizárólagos felelőssége mellett adjuk ki./ Prezenta declarație de conformitate este emisă pe răspunderea exclusivă a producătorului./ Η παρούσα δήλωση συμμόρφωσης εκδίδεται με αποκλειστική ευθύνη του κατασκευαστή./ Ova izjava o skladnosti izdaje se isključivo pod odgovornošću proizvođača./ Tohto vyhlásenie o zhode sa vydáva na výhradnú zodpovednosť výrobcu./ Za to izjavo o skladnosti je odgovoren izključno proizvajalec./ Din iddikjarazzjoni ta' konformità għandha tinfereg taht ir-responsabbiltà unika tal-manifattur./ Данная декларация соответствия выдана под исключительную ответственность производителя./ この適合宣言は、製造者の単独責任のもとで発行されています。/本符合性声明由制造商全权负责发布。</p>

SAMES

Siège Social / Headquarter: 13, chemin de Malcher - CS70086 - 38243 Meylan Cedex - France - Tél / Phone: +33 (0)4 76 41 60 60
 SAS au capital de 12.720.000 euros | RCS Grenoble: 572 051 688 | Code APE: 2829B | TVA intracom: FR36 572051688
info@sames.com - www.sames.com | Société d'EXEL Industries / EXEL Industries company