

**INSTRUÇÕES DE UTILIZAÇÃO**

**PISTOLA ASC**

**Instruções : 582.107.110-PT - 1905**

*Data : 03/05/19*

*Anula : 22/03/19*

*Alter. :*

**DOCUMENTO TRADUZIDO A PARTIR DO ORIGINAL**

***IMPORTANTE : Deverá ler atentamente todos os documentos antes do armazenamento, instalação ou colocação em serviço do material em questão (para uso estritamente profissional).***

FOTOGRAFIAS E ILUSTRAÇÕES NÃO CONTRATUAIS. MATERIAIS SUJEITOS A ALTERAÇÕES SEM AVISO PRÉVIO.

**SAMES KREMLIN SAS**

13, chemin de Malacher  
38 240 - MEYLAN - France  
☎ : 33 (0)4 76 41 60 60

**[www.sames-kremlin.com](http://www.sames-kremlin.com)**



<p align="center"><b>FR</b></p> <p><b>Pour une utilisation sûre, il est de votre responsabilité de :</b></p> <ul style="list-style-type: none"> <li>• Lire attentivement tous les documents contenus dans le CD joint avant la mise en service de l'équipement,</li> <li>• D'installer, d'utiliser, d'entretenir et de réparer l'équipement conformément aux préconisations de SAMES KREMLIN ainsi qu'aux réglementations nationales et/ou locales,</li> <li>• Vous assurez que les utilisateurs de cet équipement ont été formés, ont parfaitement compris les règles de sécurité et qu'ils les appliquent.</li> </ul>	<p align="center"><b>UK</b></p> <p><b>To ensure safe use of the machinery, it is your responsibility to:</b></p> <ul style="list-style-type: none"> <li>• Carefully read all documents contained on the enclosed CD before putting the machinery into service,</li> <li>• Install, use, maintain and repair the machinery in accordance with SAMES KREMLIN's recommendations and national and/or local regulations,</li> <li>• Make sure that the users of the machinery have received proper training and that they have perfectly understood the safety rules and apply them.</li> </ul>	<p align="center"><b>DE</b></p> <p><b>Eine sichere Nutzung setzt voraus, dass Sie :</b></p> <ul style="list-style-type: none"> <li>• alle in der CD enthaltenen Dokumente vor der Inbetriebnahme der Anlage aufmerksam lesen,</li> <li>• die Anlage im Einklang mit den Empfehlungen von SAMES KREMLIN sowie mit den nationalen und/oder lokalen Bestimmungen installieren, verwenden, warten und reparieren,</li> <li>• sich vergewissern, dass die Nutzer dieser Anlage angemessen geschult wurden, die Sicherheitsbestimmungen verstanden haben und sie anwenden.</li> </ul>
<p align="center"><b>ES</b></p> <p><b>Para una utilización segura, será de su responsabilidad:</b></p> <ul style="list-style-type: none"> <li>• leer atentamente todos los documentos que se incluyen en el CD adjunto antes de la puesta en servicio del equipo,</li> <li>• instalar, utilizar, efectuar el mantenimiento y reparar el equipo con arreglo a las recomendaciones de SAMES KREMLIN y a la normativa nacional y/o local,</li> <li>• cerciorarse de que los usuarios de este equipo han recibido la formación necesaria, han entendido perfectamente las normas de seguridad y las aplican.</li> </ul>	<p align="center"><b>IT</b></p> <p><b>Per un uso sicuro, vi invitiamo a:</b></p> <ul style="list-style-type: none"> <li>• leggere attentamente tutta la documentazione contenuta nel CD allegato prima della messa in funzione dell'apparecchio,</li> <li>• installare, utilizzare, mantenere e riparare l'apparecchio rispettando le raccomandazioni di SAMES KREMLIN, nonché le normative nazionali e/o locali,</li> <li>• accertarvi che gli utilizzatori dell'apparecchio abbiano ricevuto adeguata formazione, abbiano perfettamente compreso le regole di sicurezza e le applichino.</li> </ul>	<p align="center"><b>PT</b></p> <p><b>Para uma utilização segura, é da sua responsabilidade:</b></p> <ul style="list-style-type: none"> <li>• Ler atentamente todos os documentos incluídos no CD em anexo antes de pôr o equipamento em funcionamento,</li> <li>• Proceder à instalação, utilização, manutenção e reparação do equipamento de acordo com as preconizações de SAMES KREMLIN, bem como com outros regulamentos nacionais e/ou locais aplicáveis,</li> <li>• Assegurar-se que os utilizadores do equipamento foram devidamente capacitados, compreenderam perfeitamente e aplicam as devidas regras de segurança.</li> </ul>
<p align="center"><b>NL</b></p> <p><b>Voor een veilig gebruik dient u:</b></p> <ul style="list-style-type: none"> <li>• alle document op de bijgevoegde cd aandachtig te lezen alvorens het apparaat in werking te stellen,</li> <li>• het apparaat te installeren, gebruiken, onderhouden en repareren volgens de door SAMES KREMLIN gegeven aanbevelingen en overeenkomstig de nationale en/of plaatselijke reglementering,</li> <li>• zeker te stellen dat de gebruikers van dit apparaat zijn opgeleid, de veiligheidsregels perfect hebben begrepen en dat zij die ook toepassen.</li> </ul>	<p align="center"><b>SE</b></p> <p><b>För en säker användning av utrustningen ansvarar ni för följande:</b></p> <ul style="list-style-type: none"> <li>• Läs noga samtliga dokument som finns på den medföljande cd-skivan innan utrustningen tas i drift.</li> <li>• Installera, använd, underhåll och reparera utrustningen enligt anvisningarna från SAMES KREMLIN och enligt nationella och/eller lokala bestämmelser.</li> <li>• Försäkra er om att användare av denna utrustning erhållit utbildning, till fullo förstått säkerhetsföreskrifterna och tillämpar dem.</li> </ul>	<p align="center"><b>FI</b></p> <p><b>Käytön turvallisuuden varmistamiseksi velvollisuutesi on:</b></p> <ul style="list-style-type: none"> <li>• Lukea huolella kaikki CD:llä olevat asiakirjat ennen laitteiston käyttöönottoa,</li> <li>• Noudattaa laitteiston asennuksessa, käytössä, kunnossapidossa ja huollossa SAMES KREMLIN in suosituksia sekä kansallisia ja/tai paikallisia määräyksiä,</li> <li>• Varmistaa, että laitteiston käyttäjät ovat koulutettuja ja ymmärtävät täysin turvallisuusmääräykset ja miten niitä sovelletaan.</li> </ul>
<p align="center"><b>PL</b></p> <p><b>Dla zapewnienia bezpiecznego użytkowania na użytkownika spoczywa obowiązek:</b></p> <ul style="list-style-type: none"> <li>• Uważnego zapoznania się ze wszystkimi dokumentami znajdującymi się na załączonej płycie CD przed pierwszym uruchomieniem urządzenia,</li> <li>• Instalowania, użytkowania, konserwacji i naprawy urządzenia zgodnie z zaleceniami firmy SAMES KREMLIN oraz z przepisami miejscowymi,</li> <li>• Upewnienia, że wszyscy przeszkoleni użytkownicy urządzenia zrozumieli zasady bezpieczeństwa i stosują się do nich.</li> </ul>	<p align="center"><b>CS</b></p> <p><b>Pro bezpečné používání jste povinni:</b></p> <ul style="list-style-type: none"> <li>• Před uvedením zařízení do provozu si pozorně přečíst veškeré dokumenty obsažené na příloženém CD,</li> <li>• Nainstalovat, používat, udržovat a opravovat zařízení v souladu s pokyny firmy SAMES KREMLIN a s národními a/nebo místními legislativními předpisy,</li> <li>• Ujistit se, že uživatelé tohoto zařízení byli vyškoleni, že dokonale pochopili bezpečnostní pravidla a že je dodržují.</li> </ul>	<p align="center"><b>SL</b></p> <p><b>Za varno uporabo ste dolžni:</b></p> <ul style="list-style-type: none"> <li>• natančno prebrati vse dokumente na CD pred zagonom stroja,</li> <li>• instalirati, uporabljati, vzdrževati in popravljati opremo po določilih SAMES KREMLIN in v skladu z veljavnimi nacionalnimi in/ali lokalnimi predpisi,</li> <li>• poskrbeti, da so uporabniki te opreme ustrezno usposobljeni, poznajo varnostne predpise in da jih upoštevajo.</li> </ul>
<p align="center"><b>SK</b></p> <p><b>V záujme bezpečného je vašou povinnosťou:</b></p> <ul style="list-style-type: none"> <li>• pozorne si prečítať všetky dokumenty obsiahnuté na priloženom CD predtým, ako zariadenie uvediete do prevádzky,</li> <li>• nainštalovať, používať, udržiavať a opravovať zariadenie v súlade s odporúčaniami spoločnosti SAMES KREMLIN a národnými a/alebo miestnymi predpismi,</li> <li>• uistiť sa, že používatelia tohto zariadenia boli zaškolení, riadne porozumeli pravidlám bezpečnosti a používajú ich.</li> </ul>	<p align="center"><b>HU</b></p> <p><b>A biztonságos használat érdekében az Ön felelőssége, hogy:</b></p> <ul style="list-style-type: none"> <li>• a berendezés üzembe helyezése előtt figyelmesen elolvassa a mellékelt CD által tartalmazott összes dokumentumot,</li> <li>• a berendezést a SAMES KREMLIN ajánlásainak valamint a nemzeti és/vagy helyi szabályozásoknak megfelelően helyezze üzembe, használja, tartsa karban és javítsa,</li> <li>• megbizonyosodjon róla, hogy a berendezés felhasználói képzettek, tökéletesen megértették és alkalmazzák a biztonsági előírásokat.</li> </ul>	<p align="center"><b>RO</b></p> <p><b>Pentru o utilizare sigură, este responsabilitatea dvs. să:</b></p> <ul style="list-style-type: none"> <li>• Citiți cu atenție toate documentele de pe CD-ul anexat, înainte de punerea în funcțiune a echipamentului,</li> <li>• Instalați, utilizați, întrețineți și reparați echipamentul conform instrucțiunilor SAMES KREMLIN precum și reglementărilor naționale și/sau locale,</li> <li>• Vă asigurați că utilizatorii acestei echipament au fost instruiți, au înțeles perfect regulile de securitate și le aplică integral.</li> </ul>

Declaration(s) de conformité au verso de ce document / Declaration(s) of conformity at the back of this document / Konformitätserklärung(en) auf der Rückseite dieser Unterlage / Declaración (es) de conformidad en el reverso de este documento / Dichiarazione/i di conformità sul retro del presente documento / Declaração(ões) de conformidade no verso do documento / Conformiteitsverklaring(en) op de keerzijde van dit document / Försäkran om överensstämmelse på omstående sida av detta dokument / Vaatimustenmukaisuusvakuutukset tämän asiakirjan kääntöpuolella / Deklaracja(e) zgodności na odwrocie dokumentu / Prohlášení o shodě se nachází/nacházejí na zadní straně tohoto dokumentu / Deklaracija(e) o skladnosti na hrbtni strani tega dokumenta / Vyhlášení/-a o zhode sa nachádzajú na zadnej strane dokumentu / A dokumentum hátlapján szereplő megfelelési nyilatkoz(ok) / Declarații de conformitate pe versoul acestui document



**DECLARATION UE DE CONFORMITE**  
**UE DECLARATION OF CONFORMITY**  
**EU- KONFORMITÄTSEKTLÄRUNG**  
**DECLARACIÓN UE DE CONFORMIDAD**  
**DICHIARAZIONE DI CONFORMITÀ UE**  
**DECLARAÇÃO UE DE CONFORMIDADE**  
**EU-CONFORMITEITSVERKLARING**  
**EU-FÖRSÄKRAN OM ÖVERENSSTÄMMELSE**  
**EU- VAATIMUKSEN MUKAISUUSVAKUUTUS**  
**DEKLARACJA ZGODNOŚCI UE**  
**EU PROHLÁŠENÍ O SHODĚ**  
**IZJAVA EU O SKLADNOSTI**  
**VYHLÁSENIE O ZHODE**  
**EU-MEGFELELŐSÉGI NYILATKOZAT**  
**DECLARAȚIA DE CONFORMITATE UE**


Le fabricant / The manufacturer / Der Hersteller / El fabricante / Il produttore / O fabricante / De fabrikant / Tillverkare / Valmistaja / Producent / Výrobce / Proizvajalec / Výrobca / Gyártó / Fabricantul:	<b>SAMES KREMLIN SAS</b> 13, chemin de Malacher 38 240 - MEYLAN - FRANCE Tél. : 33 (0)4 76 41 60 60
---	--

Déclare que le matériel désigné ci-après / Herewith declares that the equipment / erklårt hiermit, dass die / Declara que el material designado a continuación / Dichiaro che il materiale sottoindicato / Declara que o material a seguir designado / verklaart dat de hieronder aangeduide apparatuur / Kungör att den utrustning som anges här nedan / ilmoittaa, että alla mainitut laitteistot / Oświadcza, że wymienione poniżej urządzenia / Prohlašuje, že níže uvedené vybavení / Izjavlja, da je opisana oprema spodaj / Vyhlasuje, že zariadenie uvedené nižšie / Kijelenti, hogy a megjelölt anyag a továbbiakban / Declară că echipamentul precizat mai jos:

**PISTOLET AUTOMATIQUE DE PULVERISATION AIRLESS® / AIRLESS AUTOMATIC SPRAYING GUN**  
**/ AIRLESS SPRITZPISTOLEN / PISTOLA AUTOMÁTICA DE PULVERIZACIÓN AIRLESS**

ASB 240
ASC 240
ASC 400

Est conforme à la législation d'harmonisation de l'Union applicable suivante / Is in conformity with the relevant Union harmonisation legislation / Erfüllt die einschlägigen Harmonisierungsrechtsvorschriften der Union / es conforme con la legislación de armonización pertinente de la Unión / è conforme alla pertinente normativa di armonizzazione dell'Unione / in overeenstemming met de desbetreffende harmonisatiewetgeving van de Unie / med den relevanta harmoniserade unionslagstiftningen / on asiaa koskevan unionin yhdenmukaistamislaainsäädännön vaatimusten mukainen / jest zgodny z odnośnymi wymaganiami unijnego prawodawstwa harmonizacyjnego / Shoduje se s následující příslušnou evropskou harmonizační legislativou / V skladu s harmonizirano zakonodajo Unije / Je v súlade s uplatniteľnými harmonizačnými právnymi predpismi EÚ / Megfelelő a következő alkalmazandó uniós harmonizációs szabályozásnak / Este conform cu legislația aplicabilă de armonizare de mai jos

Directive ATEX / ATEX Directive / ATEX Richtlinie / Directiva ATEX / Direttiva ATEX / Diretiva ATEX / ATEX-Richtlijn / ATEX-direktivet / ATEX-direktivi / Dyrektywa ATEX / Směrnice ATEX / Direktiva ATEX / Smernica ATEX / ATEX-irányelv	 II 2G Ex h IIB T6 Gb		
NF-EN ISO 80079-36			
Procédure d'évaluation de la conformité : Module A Documentation technique (Annexe VIII) archivée par : / Conformity assessment procedure: Module A Technical documentation (ANNEX VIII) recorded by: / Verfahren zur Konformitätsbewertung: Modul A Technische Unterlagen (ANLAGE VIII) archiviert durch: / Procedimiento de evaluación de la conformidad: Módulo A Documentación técnica (ANEXO VIII) archivada por: / Procedura di valutazione della conformità: Modulo A Documentazione tecnica (ALLEGATO VIII) archiviata a cura di: / Procedimento de avaliação da conformidade: Módulo A Documentação técnica (ANEXO VIII) arquivada por: / Conformiteitsbeoordelingsprocedure: Module A Technische documentatie (BIJLAGE VIII) gearhiveerd door: / Förfarande för bedömning av överensstämmelse: Modul A Teknisk dokumentation (BILAGA VIII) arkiverad av: / Vaatimusten mukaisuusarviointimenetelmä: moduuli A Tekninen dokumentaatio (LIITE VIII) arkistoitu: / Procedura oceny zgodności: Modul A Dokumentacja technicznej (ZAŁĄCZNIK VIII) zarchiwizowane przez: / Postup posuzování shody: Modul A Technická dokumentace (PŘÍLOHA VIII) archivována: / Postopek preverjanja skladnosti: Modul A Tehnična dokumentacija (PRILOGA VIII), arhiviral: / Postup posudzovania zhody: Modul A Technická dokumentácia (PRÍLOHA VIII) archivovaná prostredníctvom: / Megfelelőségértékelési eljárás: A. modul Műszaki dokumentáció (VIII. MELLÉKLET) archiválta: / Procedura de evaluare a conformității: Modulul A Documentația tehnică (ANEXA VIII) este arhivată de:		<b>2014/34/UE</b>	
	INERIS 0080 - 60550 Verneuil-en-Halatte - France		
N°INERIS 034299 / 19			

La présente déclaration de conformité est établie sous la seule responsabilité du fabricant / This declaration of conformity is issued under the sole responsibility of the manufacturer / Die alleinige Verantwortung für die Ausstellung dieser Konformitätserklärung trägt der Hersteller / La presente declaración de conformidad se expide bajo la exclusiva responsabilidad del fabricante / La presente dichiarazione di conformità è rilasciata sotto la responsabilità esclusiva del fabbricante / A presente declaração de conformidade é emitida sob a exclusiva responsabilidade do fabricante / Deze conformiteitsverklaring wordt verstrekt onder volledige verantwoordelijkheid van de fabrikant / Denna försäkran om överensstämmelse utfärdas på tillverkarens eget ansvar / Tämä vaatimustenmukaisuusvakuutus on annettu valmistajan yksinomaisella vastuulla / Niniejsza deklaracja zgodności wydana zostaje na wyłączną odpowiedzialność producenta / Toto prohlášení o skodě se vydává na výhradní odpovědnost výrobce / Za izdajo te izjave o skladnosti je odgovoren izključno proizvajalec / Toto vyhlásenie o zhode sa vydáva / na vlastnú zodpovednosť výrobcu / Ezt a megfelelőségi nyilatkozatot a gyártó kizárólagos felelőssége mellett adják ti / Prezenta declarație de conformitate este emisă pe răspunderea exclusivă a producătorului.



Hervé WALTER

Directeur Innovation & Développement / Innovation & Development Director / Direktor für Innovation & Entwicklung / Director de Innovación y Desarrollo / Direttore Innovazione e sviluppo / Diretor de Inovação / Manager Innovatie en Ontwikkeling / Direktör för Forskning och Utveckling / Innovaatio- ja kehitysjohtaja / Dyrektor ds. Innowacji i Rozwoju / Ředitel pro inovace a vývoj / Direktor za inovacije in razvoj / Riaditeľ pre inováciu a rozvoj / Innovációs és fejlesztési igazgató / Director Inovație și Dezvoltare

Fait à Meylan, le / Established in Meylan, on / Geschehen zu Meylan, am / En Meylan, a / Redatto a Meylan, / Vastgesteld te Meylan, / Utformat i Meylan, den / Meylan, Ranska, / Sporządzono w Meylan, dnia / Meylan, dnia / V Meylanu, / V Meylan dňa / Kelt Meylanban, / Întocmită la Meylan, pe data de 01/05/2019 - 05/01/2019



# INSTRUÇÕES DE SEGURANÇA E INSTALAÇÃO

## DOCUMENTO TRADUZIDO A PARTIR DO ORIGINAL

***IMPORTANTE: Deverá ler atentamente todos os documentos antes do armazenamento, da instalação ou da utilização do material em questão (para uso estritamente profissional).***

FOTOGRAFIAS E ILUSTRAÇÕES NÃO CONTRATUAIS. MATERIAIS SUJEITOS A MODIFICAÇÕES SEM AVISO PRÉVIO.

**SAMES KREMLIN SAS**  
13, chemin de Malacher  
38 240 - MEYLAN - France  
☎ : 33 (0)4 76 41 60 60

**[www.sames-kremlin.com](http://www.sames-kremlin.com)**

# 1. SEGURANÇA

## NORMAS DE SEGURANÇA GERAIS



**ATENÇÃO:** Este equipamento poderá revelar-se perigoso se não for utilizado em conformidade com a regras definidas neste manual. Deverá ler atentamente todas as recomendações seguintes antes de começar a utilizar o seu equipamento.

Os operadores deste equipamento deverão ter formação para uso do mesmo.

O responsável pela instalação deverá certificar-se que os operadores compreenderam perfeitamente todas as instruções e todas as regras de segurança deste equipamento e de outros elementos e acessórios da instalação.

Ler atentamente todos os manuais de utilização, as etiquetas dos aparelhos antes de iniciar o equipamento.

Uma má utilização ou um funcionamento inadequado podem causar ferimentos graves. Este material destina-se exclusivamente a um uso profissional. Deverá ser utilizado unicamente para os fins a que se destina.

**São disponibilizados dispositivos de proteção (capota do motor, protetor do acoplamento, cárteres, ...) para uma utilização segura do material. O fabricante não pode ser responsabilizado em caso de ferimentos corporais, bem como em caso de avarias e/ou danos no material resultantes da destruição, eliminação ou remoção, total ou parcial, dos protetores.**

Não modificar nem transformar o material. As peças e acessórios deverão ser exclusivamente fornecidos ou autorizados pela SAMES KREMLIN. O material deverá ser sujeito a verificações periódicas. As peças defeituosas ou usadas deverão ser substituídas.

**Nunca ultrapassar as pressões máximas de trabalho dos componentes do equipamento.**

Deverão ser sempre respeitadas as legislações em vigor em matéria de segurança, incêndio, electricidade do país de destino do material. Apenas deverão ser utilizados produtos ou solventes compatíveis com as peças em contacto com o produto (Ver a ficha técnica do fabricante do produto).

### PICTOGRAMAS

					
Perigo de esmagamento	Perigo: elevador em movimento	Perigo: peças em movimento	Perigo: palete em movimento	Não ultrapassar a pressão indicada	Perigo: alta pressão
					
Válvula de descompressão ou de purga	Perigo: mangueira sob pressão	Obrigatório o uso de óculos de proteção	Obrigatório o uso de luvas	Risco de emissão de produto	Perigo: peças ou superfícies quentes
					
Perigo: electricidade	Perigo: inflamável	Risco de explosão	Ligação à terra	Perigo (utilizador)	Perigo: ferimentos graves

## PERIGOS DE PRESSÃO



As normas de segurança exigem que seja montada no circuito de alimentação do motor da bomba uma válvula de corte de **ar de descompressão** para deixar sair o ar retido assim que esta alimentação for cortada. Sem esta precaução, o ar residual do motor pode pôr a motobomba a funcionar e causar um acidente grave.

Da mesma forma, deve ser instalada uma **válvula de purga do produto** no circuito do produto para que este purgue (após o corte do ar do motor a sua descompressão) antes de qualquer intervenção no equipamento. As válvulas devem ficar fechadas para o ar e abertas para o produto durante a intervenção.

## PERIGOS DE PROJEÇÃO



A tecnologia de « ALTA PRESSÃO » exige a máxima precaução; a sua exploração pode causar fugas perigosas. Existe o risco de projecção do produto nas partes expostas do corpo, podendo causar ferimentos graves e riscos de amputação:

- A projecção do produto na pele ou outras partes do corpo (olhos, dedos...) deve ser tratada com urgência por cuidados médicos apropriados.
- Nunca direccionar o jacto para outras pessoas. Nunca parar o jacto com o corpo (mãos, dedos...) nem com trapos ou algo semelhante.
- **Seguir imperativamente os procedimentos de descompressão e de purga** em todas as operações de limpeza, verificação, manutenção do material ou limpeza dos bicos da pistola.
- Nas pistolas equipadas com sistema de segurança, bloquear sempre o gatilho assim que a pistola deixar de estar em funcionamento.

## PERIGOS DE INCÊNDIO - EXPLOSÃO - ARCO ELÉCTRICO - ELECTRICIDADE ESTÁTICA

Uma ligação à terra incorrecta, uma ventilação insuficiente, chamas ou faíscas são susceptíveis de provocar uma explosão ou incêndio, que pode resultar em ferimentos graves. Para limitar estes riscos, e obviamente para além de utilização das bombas, é conveniente:



- ligar o material, as peças a tratar, os bidões dos produtos e dos produtos de limpeza à terra,
- garantir uma boa ventilação,
- manter a zona de trabalho limpa e sem panos velhos, papéis, solventes,
- não utilizar os comutadores eléctricos na presença de vapores ou durante as aplicações,
- interromper imediatamente a aplicação na presença de arcos eléctricos,
- guardar todos os líquidos fora das zonas de trabalho,
- utilizar produtos em que o ponto de inflamação é o mais elevado possível para evitar qualquer risco de formação de gases e vapores inflamáveis (consultar as normas de segurança dos produtos).
- colocar tampas nas vasilhas para reduzir a difusão de gás e de vapores na cabina.

## PERIGOS DOS PRODUTOS TÓXICOS



Os produtos ou vapores tóxicos podem provocar ferimentos graves em contacto com o corpo, os olhos, a pele, mas também por ingestão ou inalação. É obrigatório:



- conhecer o tipo de produto utilizado e os perigos que o mesmo representa,
- guardar os produtos a utilizar nas zonas apropriadas,
- guardar o produto utilizado no momento da aplicação num recipiente adequado para o efeito,
- desfazer-se dos produtos em conformidade com a legislação do país onde o material é utilizado,
- usar vestuário e proteções concebidos para esta utilização,
- usar óculos, protectores auditivos, luvas, calçado, fato de pintura e máscaras para as vias respiratórias.

(Consultar o capítulo “Proteção individual” do guia de seleção SAMES KREMLIN).



### **ATENÇÃO!**



Não é permitida a utilização de solventes à base de hidrocarboneto halogenado, bem como de produtos que contenham estes solventes na presença de **alumínio** ou de **zinco**. O incumprimento destas recomendações expõe o utilizador a riscos de explosão, que poderá resultar em ferimentos graves ou mortais.

## RECOMENDAÇÕES DOS MATERIAIS

**São disponibilizados dispositivos de protecção (capota do motor, protector do acoplamento, cárteres, ...) para uma utilização segura do material. O fabricante não pode ser responsabilizado em caso de ferimentos corporais, bem como em caso de avarias e/ou danos no material resultantes da destruição, eliminação ou remoção, total ou parcial, dos protectores.**



### **BOMBA**

É obrigatório conhecer a compatibilidade dos motores e das bombas antes de efectuar a ligação dos mesmos, assim como as normas específicas de segurança. Estas instruções estão incluídas nos manuais de instruções das bombas.



O motor pneumático deve ser ligado a uma bomba. Não deve modificar o sistema de ligação. Deve manter as mãos afastadas das peças em movimento. As peças envolvidas neste movimento devem ser mantidas sempre limpas. Antes de iniciar ou utilizar a motobomba, deverá ler atentamente o PROCEDIMENTO DE DESCOMPRESSÃO. Verificar o bom funcionamento das válvulas de ar de descompressão e de purga.

### **MANGUEIRAS**

- Afastar as mangueiras das zonas de circulação, das peças em movimento e das zonas quentes.
- Nunca submeter as mangueiras de produto a temperaturas superiores a 60°C ou inferiores a 0°C.
- Não utilizar as mangueiras para puxar ou deslocar o material.
- Apertar todos os raccords, bem como as mangueiras e os raccords de união antes de começar a utilizar o material.
- Verificar regularmente as mangueiras e substituí-las caso estejam danificadas.
- Não ultrapassar a pressão máximo de serviço mencionada na mangueira (PMS).



## PRODUTOS APLICADOS

Tendo em conta a diversidade dos produtos aplicados pelos utilizadores e a impossibilidade de verificar a integridade das características das substâncias químicas, das respectivas interações e da sua evolução ao longo do tempo, a SAMES KREMLIN não poderá ser responsabilizada por:

- a incompatibilidade dos materiais em contacto,
- os riscos inerentes para o pessoal e o ambiente,
- desgastes, desregulações, avarias do equipamento ou instalações bem como a má qualidade do produto acabado.

O utilizador deverá identificar e evitar os potenciais perigos inerentes aos produtos aplicados, como vapores tóxicos, incêndios ou explosões. Ele irá determinar os riscos das reações imediatas ou resultantes de exposições repetidas para o pessoal.

A SAMES KREMLIN recusa qualquer responsabilidade em caso de lesões corporais ou psíquicas, bem como em caso de danos materiais directos ou indirectos resultantes da utilização de substâncias químicas.

## 2. MANUTENÇÃO



### **Verificar o peso e as dimensões do material**

**(☞ ver o parágrafo “Características” do manual de utilização)**

Se o peso ou as dimensões são significativos, a manutenção do material deverá ser efectuada com os meios apropriados. A deslocação deverá ser efectuada por pessoal especializado, num local horizontal e sem obstáculos, para evitar todos os riscos de oscilação e de esmagamento de terceiros.

Como o centro de gravidade nem sempre se encontra no centro da máquina, deverá ser efectuada um teste de estabilidade manual depois de elevar o conjunto no máximo 10 cm.

A manipulação de um conjunto (ex: bomba num elevador) é efectuada com a ajuda de um empilhador, que deverá fixar a unidade por baixo do chassis.



**Nota: Cada motor de bomba está equipado com um anel. Este anel destina-se à elevação de uma bomba e não deverá em caso algum ser utilizado para a manutenção de uma máquina completa.**

## 3. ARMAZENAMENTO

Armazenamento antes da instalação:

- Temperatura ambiente de armazenamento: 0 / +50 °C.
- Proteger o conjunto contra poeiras, derramamento de águas, humidade e choques.

Armazenamento após a instalação:

- Temperatura de funcionamento: +15 / +35 °C.
- Proteger o conjunto contra poeiras, derramamento de águas, humidade e choques.

## 4. CONDIÇÕES NO LOCAL

O equipamento deverá ser instalado no solo, num piso horizontal, estável e plano (ex: laje de betão).

Os materiais não móveis devem fixar-se ao solo por meio de dispositivos de fixação adaptados (espetos, parafusos, ...) que assegurem a sua estabilidade durante a sua utilização.



**Para evitar os riscos resultantes da electricidade estática, é necessário fazer a ligação à terra do equipamento, bem como dos seus componentes.**

- **Para os equipamentos de bombagem** (bombas, elevadores, chassis...), está colocado um fio eléctrico de 2,5 mm no equipamento. Este fio deverá ser utilizado para ligar o equipamento “à terra”.  
No caso de condições severas (proteção mecânica do fio de ligação à terra insuficiente, vibrações, material móvel...) onde é provável que ocorram danos na função de ligação à terra, o utilizador deverá substituir o fio de 2,5 mm fornecido por um dispositivo mais adequado ao seu ambiente (fio eléctrico com maior diâmetro, cabos de massa, fixação por ilhós...).
- O controlo da continuidade de terra deverá ser efectuado por um electricista qualificado. Se a continuidade da ligação à terra não estiver garantida, verifique o borne, o fio e o ponto de ligação à terra. Não inicie o equipamento sem ter resolvido este problema.
- **A pistola** deverá ser “ligada à terra” por intermédio da mangueira de ar ou da mangueira de produto. No caso da pulverização com uma pistola com copo, a mangueira de ar deverá ser condutora.
- **Os equipamentos para pintar** deverão ser igualmente “ligados à terra” através de pinças com cabos ou, se estiverem suspensos, com a ajuda de ganchos, que deverão estar sempre limpos.

**Todos os objectos situados na zona de trabalho deverão estar também ligados à terra.**



- **Guarde apenas** os produtos inflamáveis necessários no interior da zona de trabalho.
- Estes produtos deverão ser mantidos em **recipientes homologados** e ligados à terra.
- Usar apenas **baldes metálicos** com ligação à terra para a utilização dos solventes de limpeza.
- **Os cartões e papéis deverão ser eliminados.** Na verdade, são muito maus condutores e até mesmo isolantes.

## 5. MARCAÇÃO DOS EQUIPAMENTOS

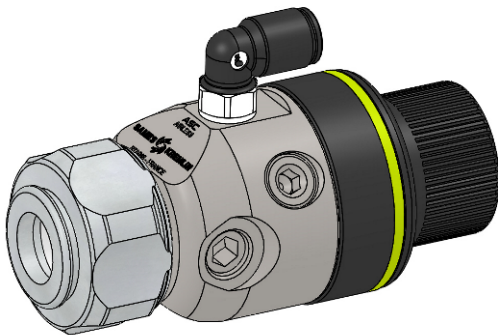


Todos os aparelhos incluem uma etiqueta com o nome do fabricante, a referência do aparelho e informações importantes para a utilização do aparelho (pressão, potência...) e por vezes o pictograma representado ao lado.

O equipamento é concebido e fabricado com materiais e componentes de alta qualidade que podem ser reciclados e reutilizados.

A diretiva europeia 2012/19/UE aplica-se a todos os aparelhos marcados com este logotipo (caixote lixo com uma cruz). Informe-se sobre os sistemas de recolha que tem à disposição para aparelhos eléctricos e electrónicos.

Cumpra as regras em vigor na sua localidade e **não deite fora os aparelhos antigos com o lixo doméstico**. A eliminação apropriada desse aparelho antigo ajudará a prevenir os efeitos negativos no meio ambiente e na saúde humana.



**PISTOLA AUTOMÁTICA  
AIRLESS**

**ASC 240 e ASC 400**

*Desmontagem / Montagem*

**DOCUMENTO TRADUZIDO A PARTIR DO ORIGINAL**

***IMPORTANTE: Deverá ler atentamente todos os documentos antes do armazenamento, instalação ou da utilização do material em questão (para uso estritamente profissional).***

FOTOS E ILUSTRAÇÕES NÃO CONTRATUAIS. MATERIAIS SUJEITOS A MODIFICAÇÕES SEM AVISO PRÉVIO.

**SAMES KREMLIN SAS**  
13, chemin de Malacher  
38 240 - MEYLAN - France  
☎ : 33 (0)4 76 41 60 60

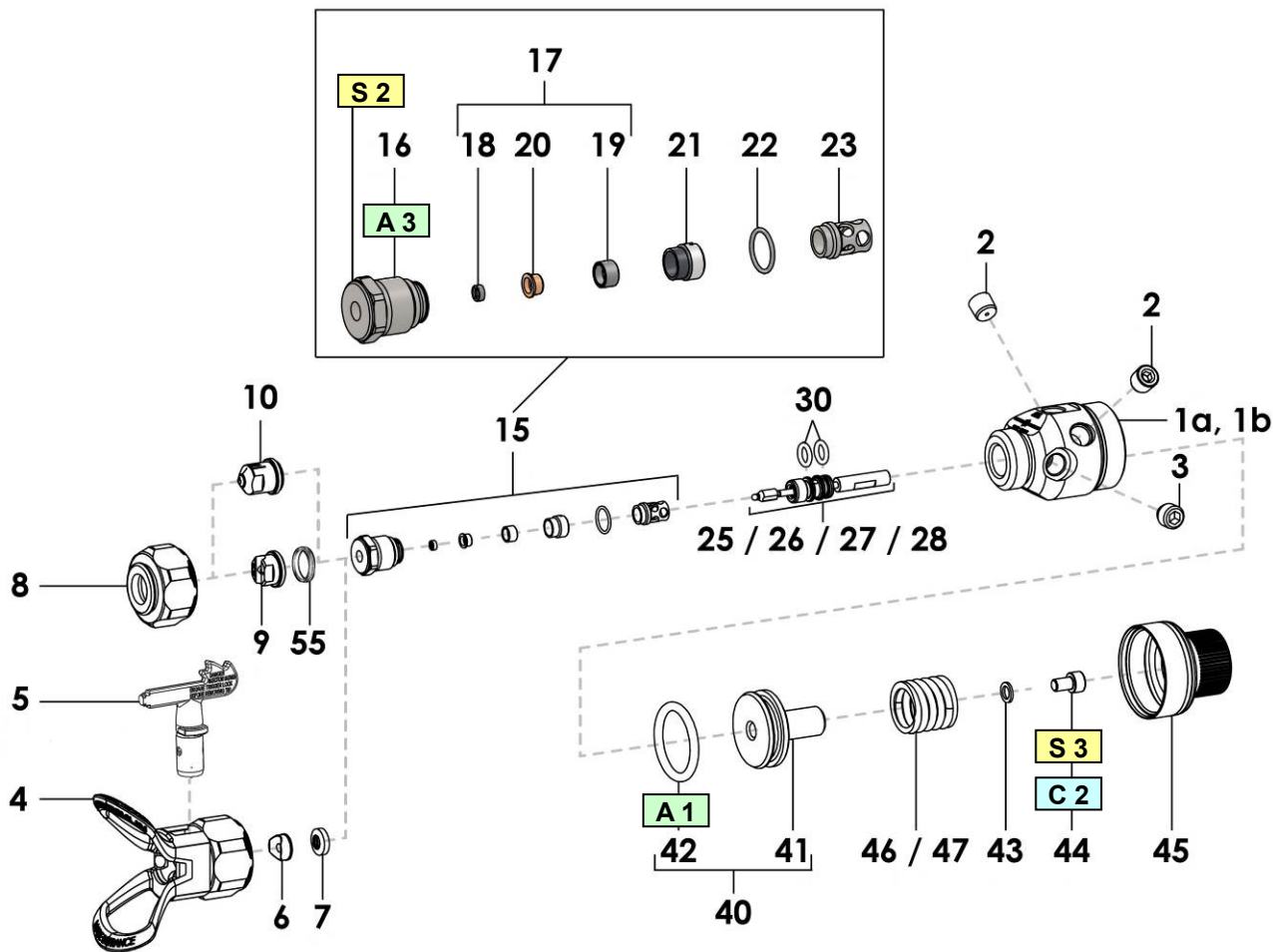
**[www.sames-kremlin.com](http://www.sames-kremlin.com)**



**ATENÇÃO:**

Antes de qualquer intervenção na pistola, cortar a alimentação de ar comprimido e descomprimir os circuitos ao controlar a abertura da pistola.

**A pistola está sujeita à diretiva ATEX e em caso algum, deve ser modificada. O não cumprimento deste requisito não é da nossa responsabilidade.**



Índice	Instruções	Designação	Referência
A 1	Massa PTFE	Tubo de massa "TECHNILUB" (10 ml)	560.440.101
A 3	Massa (vaselina)	-	-
C 2	Colle Anaérobic frein filet faible	Loctite 222 (50 ml)	554.180.010
S 1	Cola Anaeróbia fio fino		
S 2	Força de aperto: 2 Nm		
S 3	Força de aperto: 10 Nm		

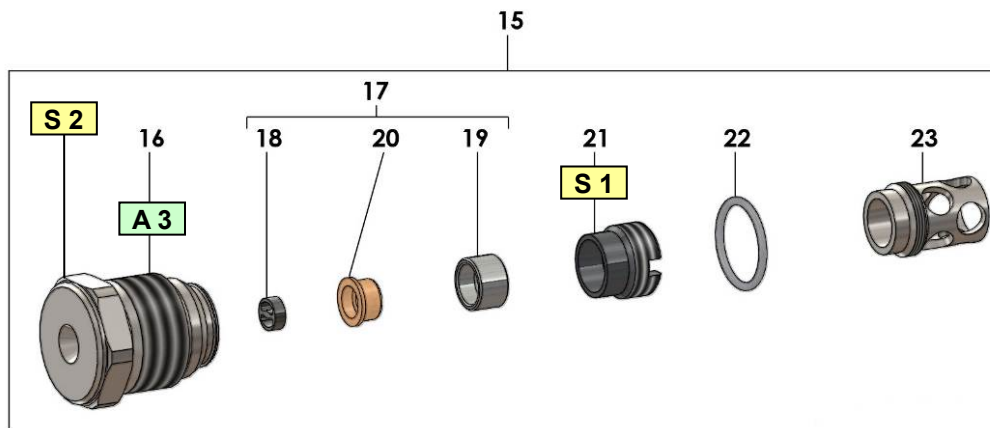
Antes de desmontar qualquer elemento da pistola, devem ser tomadas algumas precauções:

- Retirar a tinta contida no recipiente de tinta.
- Substituir por um recipiente com solvente de limpeza.
- Pulverizar o solvente até que este saia bem claro.
- Cortar a pressão de ar de alimentação da bomba.
- Comandar a abertura da pistola para descomprimir o circuito.
- Cortar a pressão de ar de alimentação da pistola.
- Desmontar a peça a limpar ou a substituir.

**Antes de voltar a montar os diferentes elementos, é necessário respeitar certas precauções:**

- **Limpar todas as peças com solvente de limpeza apropriado com um pincel e um escovilhão.**
- **Montar as juntas novas se necessário, depois de as ter lubrificado com massa PTFE.**
- **Montar as peças novas se necessário.**

#### ▪ SUBSTITUIÇÃO DO PORTA-ASSENTO (ÍND. 15)



Retirar o cabeçal, desapertar o porta-assento (15) com a chave fornecida com a pistola.

Desapertar o batente do cartucho (23) e o parafuso (21) com uma chave, retirar o assento (19), a junta PEEK (20) e o espaçador (18).

Verificar o estado das peças bem como da junta (22). Substituí-las se necessário.

Voltar a montar o assento (19), a junta PEEK (20) e o espaçador (18).

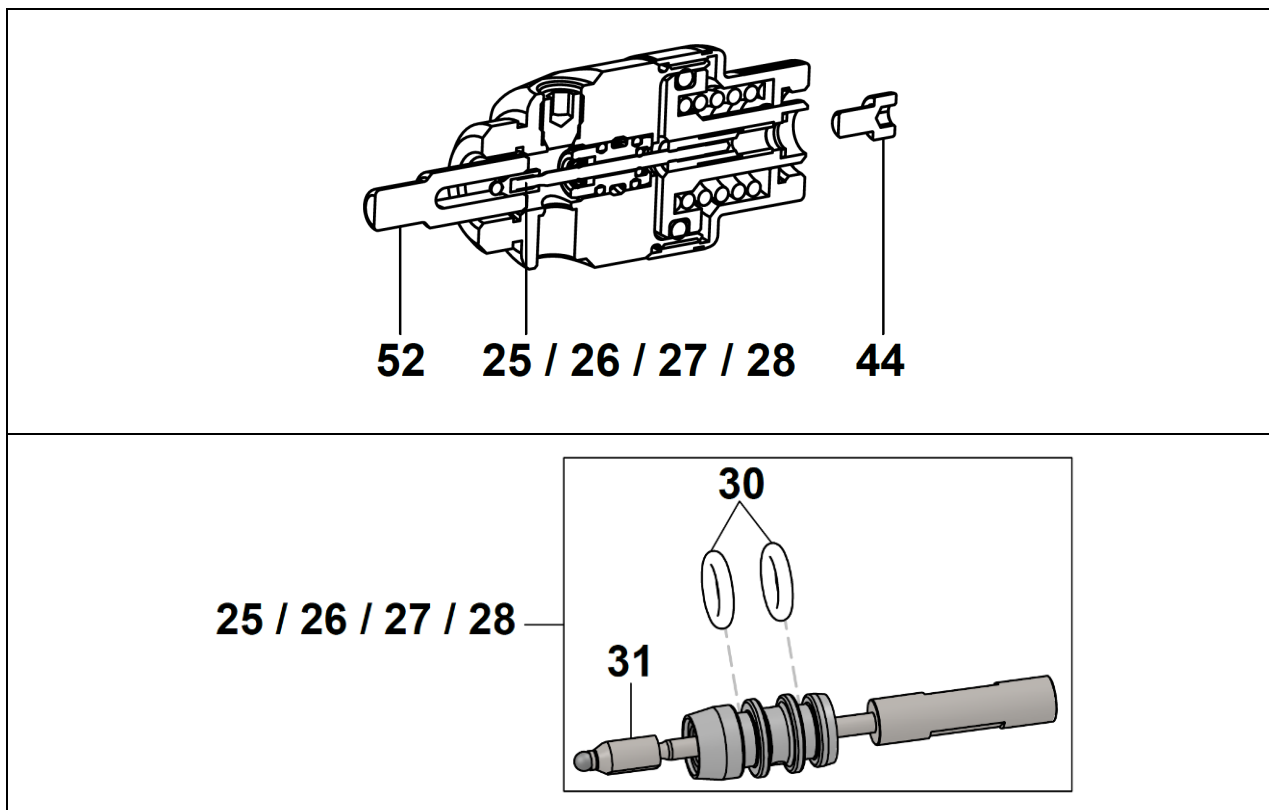
Voltar a apertar o parafuso (21) - torque de aperto: 2 Nm.

Apertar o batente do cartucho (23) à mão.

Colocar massa na rosca do porta-assento (16).

Apertar o porta-assento (15) na pistola com uma chave – torque de aperto: 10 Nm.

▪ **DESMONTAGEM CARTUCHO E AGULHA (ÍND. 25, 26, 27 OU 28)**



Desapertar manualmente a porca (4) ou (8).

Retirar manualmente o bico (10) ou (9) ou o conjunto (6 e 7).

Retirar o cilindro (45).

Retirar a mola (46 ou 47) manualmente.

Desapertar o porta assento completo (15) com uma chave plana de 15 mm.

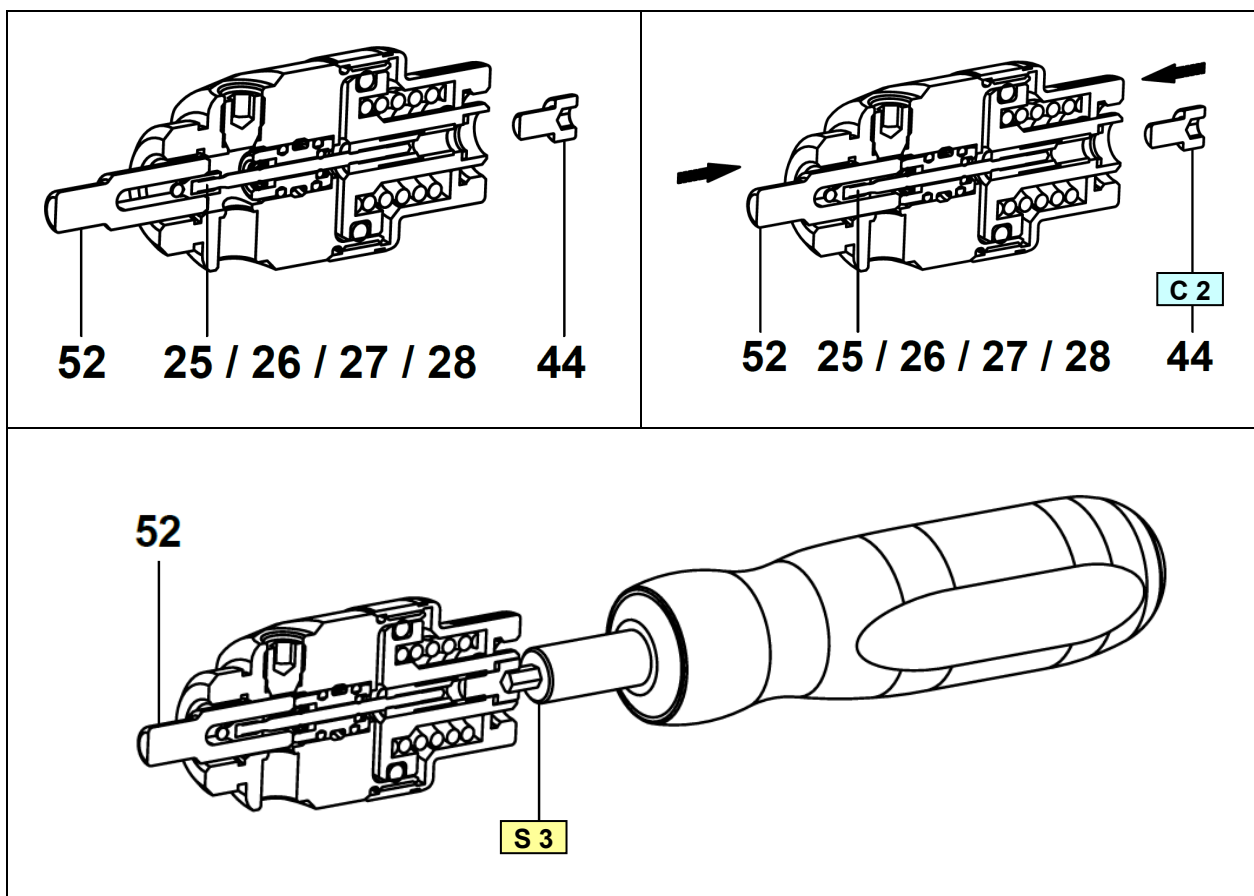
Posicionar manualmente a ferramenta (52) na ponta da agulha (31), mantê-la e depois desapertar o parafuso (44) com uma chave sextavada de 4 mm (50).

Retirar a junta (43) manualmente.

Retirar o pistão completo (40).

Para retirar o conjunto de agulha-cartucho (25, 26, 27 ou 28), pressionar no veio da agulha empurrando para a frente.

▪ MONTAGEM CARTUCHO E AGULHA (ÍND. 25, 26, 27 OU 28)



Lubrificar suficientemente as juntas do cartucho (30).

Colocar o novo conjunto agulha-cartucho (25, 26, 27 ou 28) na pistola com a ferramenta (52) e vir para o batente.

Lubrificar a junta (42) e colocar o conjunto do pistão completo (40).

Colocar a mola (46 ou 47).

Colocar o cilindro (45), colocando a mola (46 ou 47) na ranhura do cilindro.

Lubrificar e colocar a junta no lugar (43).

Posicionar a ferramenta (52) na ponta da agulha (31).

Manter a ferramenta (52) manualmente na ponta da agulha (31), colocar cola no parafuso (44) e apertá-lo com uma chave dinamométrica (torque de aperto de 1Nm).



**IMPORTANTE: Respeitar imperativamente o torque de aperto de 1Nm.**

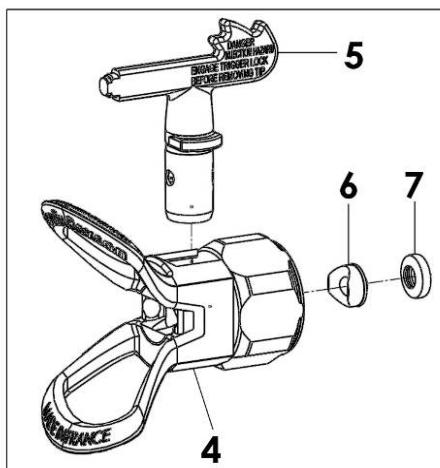
Apertar o porta assento (15) com um torque de aperto de: 10 Nm.

Colocar o bico (9) ou (10) ou o conjunto (6 e 7).

Apertar manualmente a porca (4) ou (8).

▪ **DESMONTAR / MONTAGEM DOS BICOS**

**BICOS REVERSÍVEIS (ÍND. 4, 5, 6, 7)**



Desapertar a porca de aperto.

Rodar o bico 90° e extrai-lo para cima.

Extrair o conjunto assento/junta (6 & 7) com a ajuda da parte da frente da pega (5).

Limpar e/ou substituir as peças.

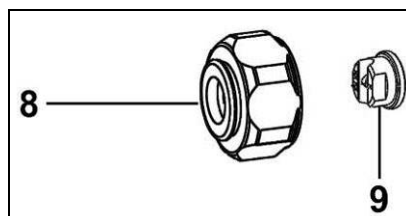
Prender o assento (6) na junta (7).

Introduzir e orientar o assento (6) e a junta (7) com a ajuda da parte da frente da pega (5).

Introduzir a pega (5) a 90° e girar no sentido do jato (desenho da chama para trás).

Instalar na pistola e apertar a porca de aperto.

**BICOS PLANOS (ÍND. 8, 9)**

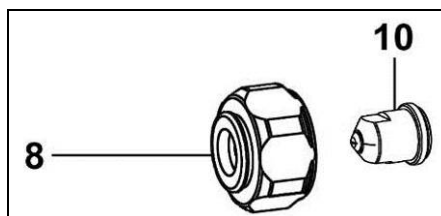


Desapertar a porca de aperto.

Extrair o bico (9) da base (8).

Voltar a montar as peças pela ordem inversa da desmontagem.

**BICOS SKILL™ (ÍND. 8, 10)**



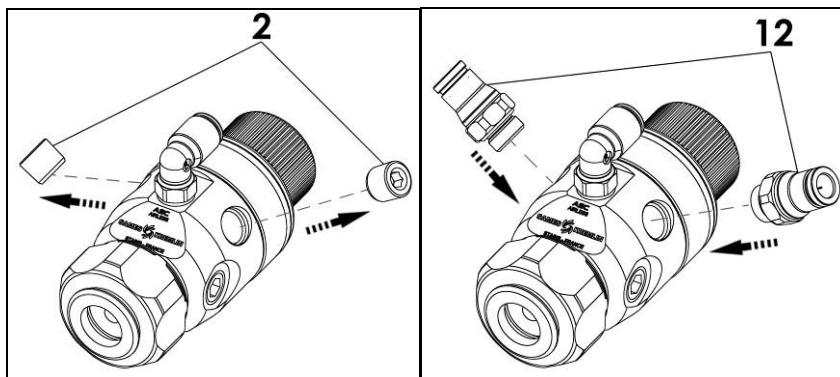
Desapertar a porca de aperto.

Extrair o bico (10) da base (8).

Voltar a montar as peças pela ordem inversa da desmontagem.



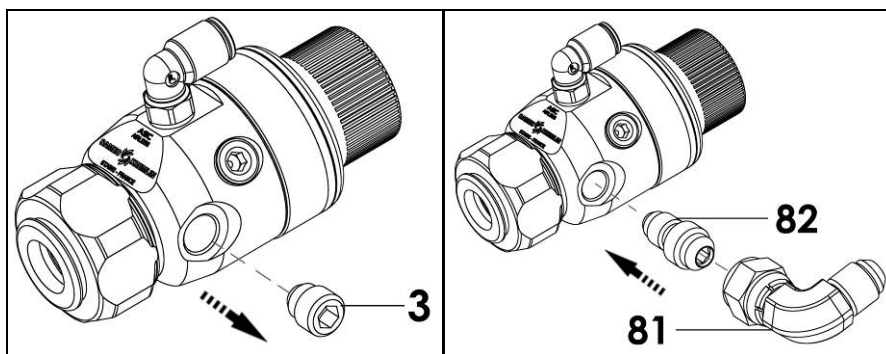
▪ **RACORDS RÁPIDOS PARA RECIRCULAÇÃO LUBRIFICANTE (ÍND. 12) (OPÇÃO)**



Desapertar e retirar os tampões (2) com uma chave sextavada de 4mm.

Instalar os racords (12) para lubrificação do cartucho com uma chave plana de 13mm.

▪ **RACORD PRODUTO M1/8" G - M1/2 JIC (ÍND. 82) (OPÇÃO)**



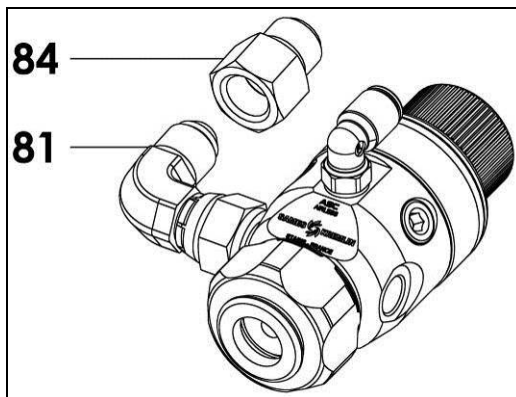
*Nota: é possível colocar o racord dos dois lados da pistola.*

Retirar o tampão macho (3) com uma chave sextavada de 4mm.

Instalar o racord produto (82) no corpo da pistola com uma chave sextavada de 5mm.

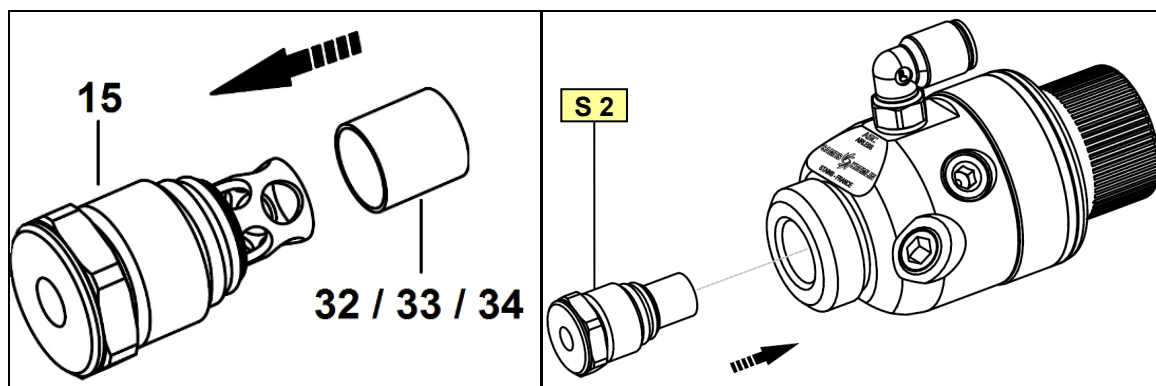
Colocar o racord curvo (81) no racord produto (82) com uma chave.

▪ **RACORD M1/4 NPS - F1/2 JIC (ÍND. 84) (OPÇÃO)**



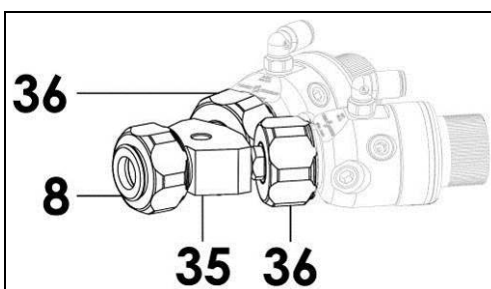
Instalar o racord (84) no racord curvo (81) com uma chave plana de 17mm.

▪ **FILTRO (ÍND. 32, 33 OU 34) (OPÇÃO)**



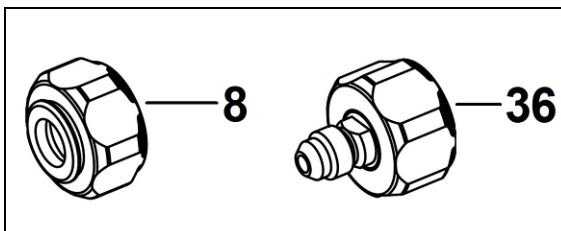
Instalar o filtro nº4 (32), nº6 (33) ou nº12 (34) no batente do cartucho do porta-assento (15).  
Colocar o conjunto na parte da frente do corpo da pistola.  
Apertar o conjunto com uma chave dinamométrica de 15mm com um aperto de 10Nm.

▪ **SUPORTE PARA 2 PISTOLAS (ÍND. 35) (OPÇÃO)**



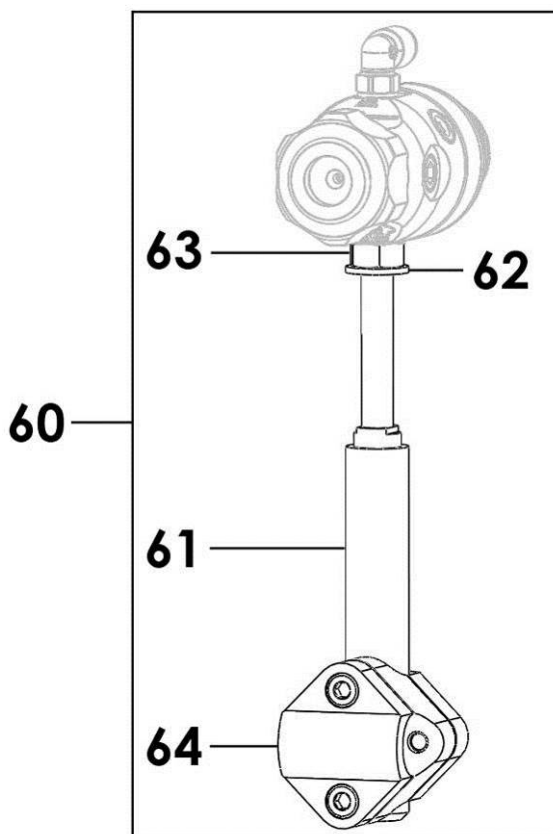
Substituir a porca de aperto (8) pelo suporte para 2 pistolas (35).

▪ **CABEÇA 1/2 JIC (ÍND. 36) (OPÇÃO)**



Substituir a porca de aperto (8) pela cabeça 1/2 JIC (36).

▪ **HASTE (ÍND. 60) (OPÇÃO)**

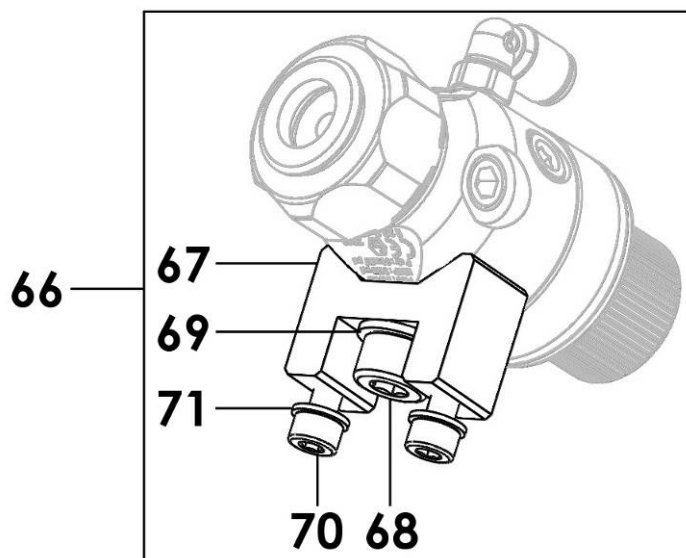


Fixar a haste (61) ao corpo da pistola.

Apertar a porca (63) com uma chave plana de 13 mm

Apertar os 4 parafusos da noz (64) com uma chave sextavada de 4 mm

▪ **SUPORTE DE FIXAÇÃO (ÍND. 66) (OPÇÃO)**

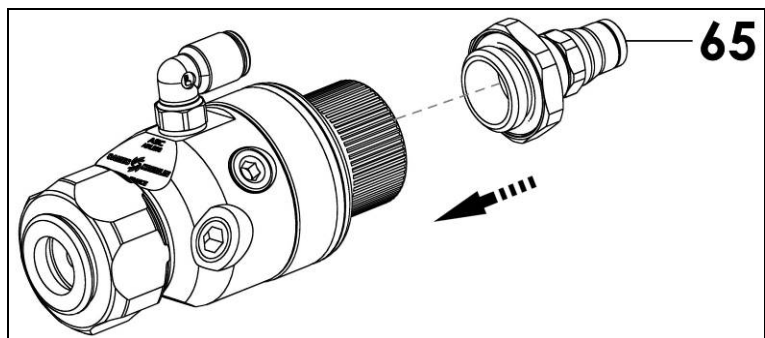


Posicionar o suporte (67) no corpo da pistola.

Apertar o parafuso (68) com uma chave sextavada de 6mm

Apertar os 2 parafusos (70) com uma chave sextavada de 4 mm

- **TAMPÃO DE FECHO (ÍND. 65) (OPÇÃO)**



Instalar o tampão de fecho (65) na traseira do cilindro do pistão e apertar com uma chave plana de 24 mm.

- **CONJUNTO DE AGULHA ASSENTO CARBONETO PONTEIRA PEEK E CARTUCHO GT (27) (OPÇÃO)**

Ver DESMONTAGEM CARTUCHO E AGULHA (25, 26, 27 ou 28) e MONTAGEM CARTUCHO E AGULHA (25, 26, 27 ou 28).

- **OPÇÃO DE AGULHA ASSENTO CARBONETO PONTEIRA PEEK E CARTUCHO PTFE (28) (OPTION)**

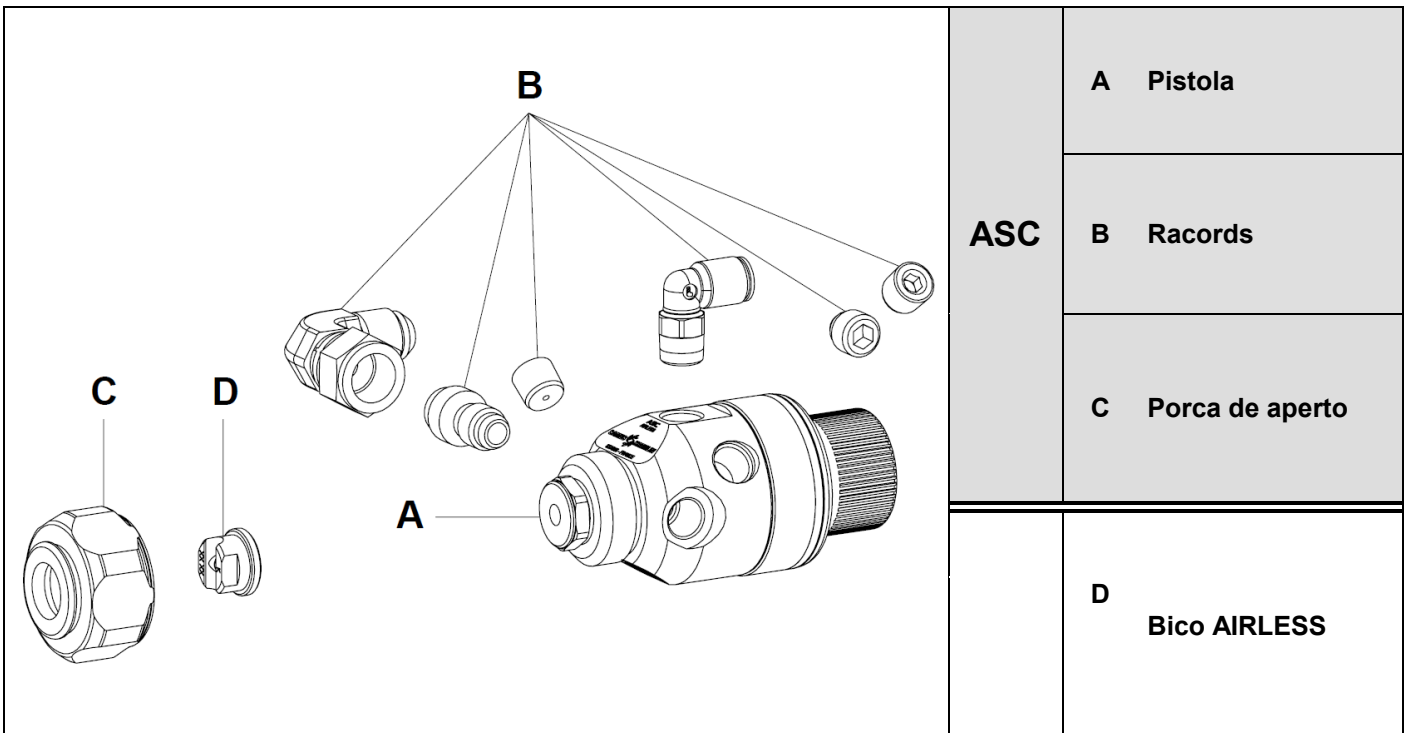
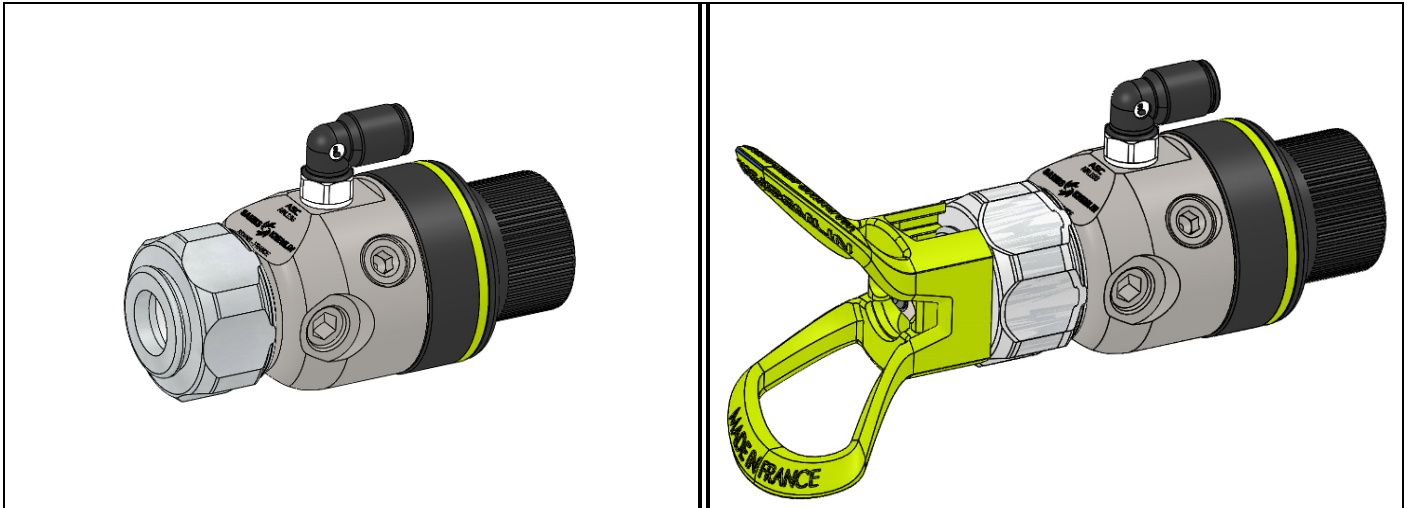
Ver DESMONTAGEM CARTUCHO E AGULHA (25, 26, 27 ou 28) e MONTAGEM CARTUCHO E AGULHA (25, 26, 27 ou 28).

- **PORCA BICO REVERSÍVEL (4,5,6,7) (OPÇÃO)**

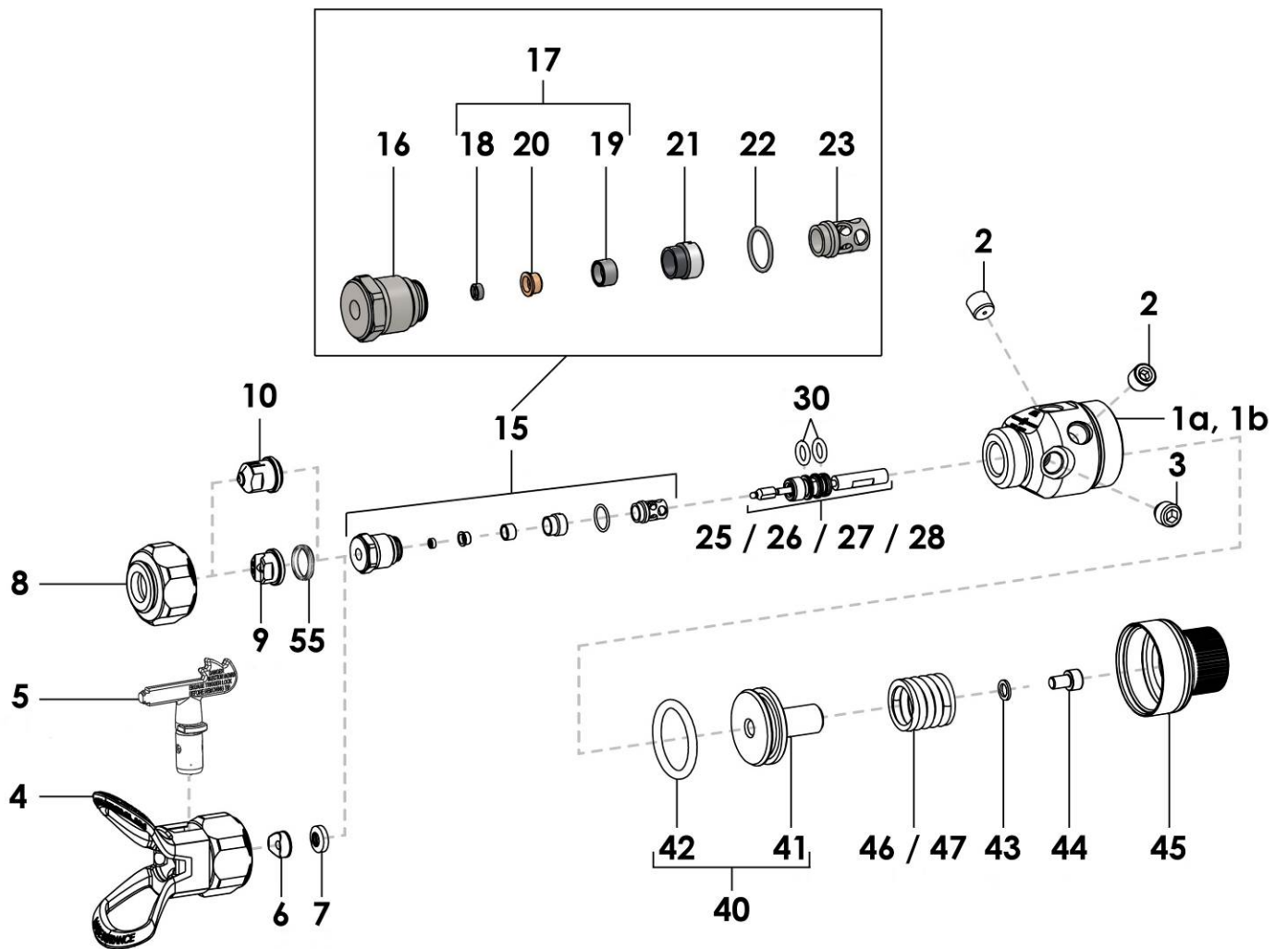
Ver DESMONTAGEM E MONTAGEM DOS BICOS.

<p>Doc. 573.519.050-PT Data: 27/11/18 Anula:</p>	<p>Modif.:</p>	<p>Peças de substituição</p>
--	----------------	------------------------------

<p><b>ASC</b> <b>240 / 400</b></p>	<p><b>PISTOLA AUTOMÁTICA AIRLESS COM BASE BICO, sem bico</b></p>
--	--



A	PISTOLA (inox)	
Pistola automática, modelo ASC 240 Airless com porca de aperto para bico plano e bico Skill™, sem bico, com cartucho PTFE	#  129.982.121	
Pistola automática, modelo ASC 240 Airless com porca de aperto para bico reversível, sem bico, com cartucho PTFE	#  129.982.122	
Pistola automática, modelo ASC 240 Airless com porca de aperto para bico plano e bico Skill™, sem bico, com cartucho GT	#  129.982.521	
Pistola automática, modelo ASC 240 Airless com porca de aperto para bico reversível, sem bico, com cartucho GT	#  129.982.522	
Pistola automática, modelo ASC 400 Airless com porca de aperto para bico plano e bico Skill™, sem bico, com cartucho PTFE	#  129.984.121	
Pistola automática, modelo ASC 400 Airless com porca de aperto para bico reversível, sem bico, com cartucho PTFE	#  129.984.122	
Pistola automática, modelo ASC 400 Airless com porca de aperto para bico plano e bico Skill™, sem bico, com cartucho GT	#  129.984.521	
Pistola automática, modelo ASC 400 Airless com porca de aperto para bico reversível, sem bico, com cartucho GT	#  129.984.522	



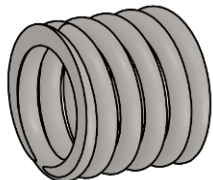
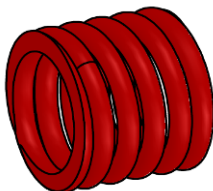
### **Peças comuns**

<b>Índ</b>	<b>#</b>	<b>Designação</b>	<b>Qt.</b>
2	129 990 029	Tampão G 1/8 (x2)	2
3	129 982 001	Tampão macho	1
<b>*15</b>	<b>129 740 040</b>	<b>Porta assento completo</b>	<b>1</b>
16	NC / NS	▪ Porta assento	1
*17	129 740 908	▪ Assento com junta PEEK (x2)	1
18	NC / NS	▪ ▪ Espaçador (x2)	1
19	129 670 049	▪ ▪ Assento carbon (x2)	1
20	NC / NS	▪ ▪ Junta PEEK (x2)	1
21	029 600 106	▪ Parafuso para assento	1
*22	150 040 341	▪ Junta (x10)	1
*23	129 740 045	▪ Batente de cartucho (x5)	1
<b>*40</b>	<b>129 982 045</b>	<b>Pistão completo</b>	<b>1</b>
41	NC / NS	▪ Pistão	1
42	909 130 522	▪ Junta de pistão	1
*43	NC / NS	Junta	1
44	88 127	Parafuso CHc M 5x8	1
45	129 982 041	Cilindro	1



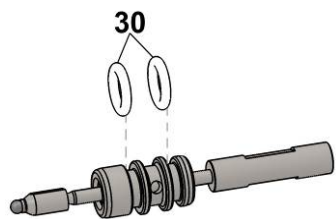
### Peças específicas

Índ	#	Designação	Qt.
1a	NC / NS	Corpo pistola 240 bar	1
1b	NC / NS	Corpo pistola 400 bar	1
4	-	Porca de aperto para bico reversível TIP TOP (ver acessórios)	1
5+6 +7	-	Bico reversível Airless TIP TOP + assento + junta de bico (ver acessórios)	1
8	-	Porca de aperto para bico plano e bico Skill™ (ver acessórios)	1
9	-	Bico Airless (ver acessórios)	1
10	-	Bico Skill™ (ver acessórios)	1

Índ. 46	Índ. 47
	

Índ	#	Designação	Qt.
46	150 314 106	Mola pistão ASC 240 bar	1
47	150 314 107	Mola pistão ASC 400 bar	1

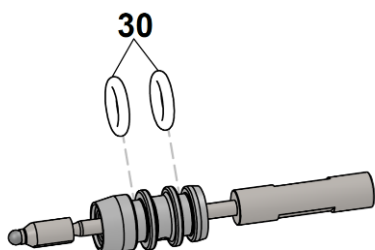
Índ. 25



**Agulha-cartucho GT**

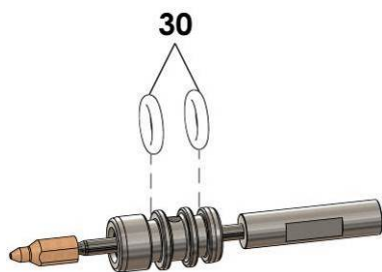
Índ	#	Designação	Qt.
*25	129 990 040	Conjunto agulha carboneto - cartucho GT	1
*30	129 990 063	▪ Junta FFKM (x10)	1
*52	129 990 034	▪ Ferramenta	1

Índ. 26

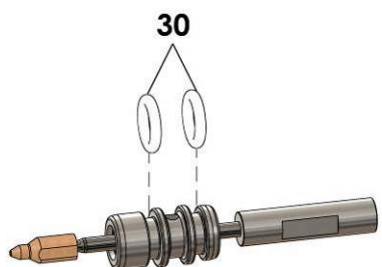


**Agulha-cartucho PTFE**

Índ	#	Designação	Qt.
*26	129 990 050	Conjunto agulha carboneto - cartucho PTFE	1
*30	129 990 063	▪ Junta FFKM (x10)	1
*52	129 990 034	▪ Ferramenta	1

**Índ. 27****Agulha PEEK - cartucho GT**

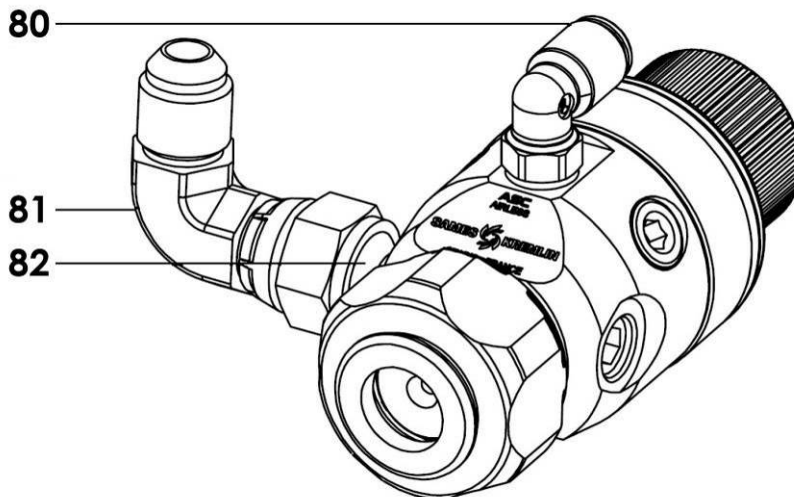
Índ	#	Designação	Qt.
*27	129 990 080	Conjunto agulha PEEK - cartucho GT	1
*30	129 990 063	▪ Junta FFKM (x10)	1
*52	129 990 034	▪ Ferramenta	1

**Índ. 28****Agulha PEEK – cartucho PTFE**

Índ	#	Designação	Qt.
*28	129 990 070	Conjunto agulha PEEK - cartucho PTFE	1
*30	129 990 063	▪ Junta FFKM (x10)	1
*52	129 990 034	▪ Ferramenta	1

**BOLSAS**

Índ	#	Designação	Qt.
*	129 982 093	Bolsa de juntas (Índ., 22, 30(x2), 42, 43)	1



Índ	#	Designação	Qt.
80	905 120 902	Racord curvo (comando) 1/8 G - 4x6	1
81	905 160 101	Racord curvo (produto) M1/2 JIC- F1/2 JIC	1
82	129 982 003	Racord (produto) MG1/8 - M1/2- JIC	1

## FERRAMENTAS

Índ	#	Designação	Qt.
50	921 080 301	Chave sextavada 4mm	1
51	906 300 101	Escovilhão	1

Índ. 50

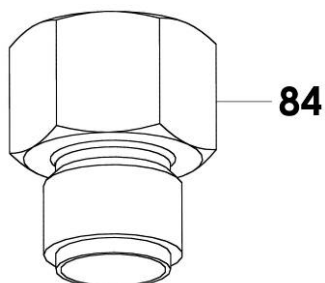
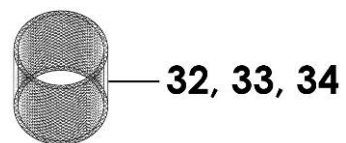
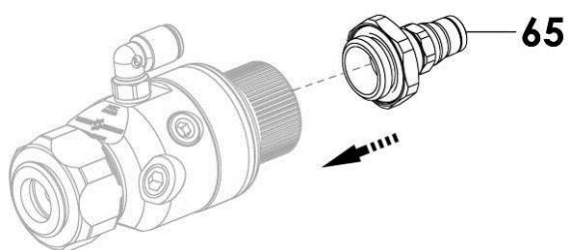
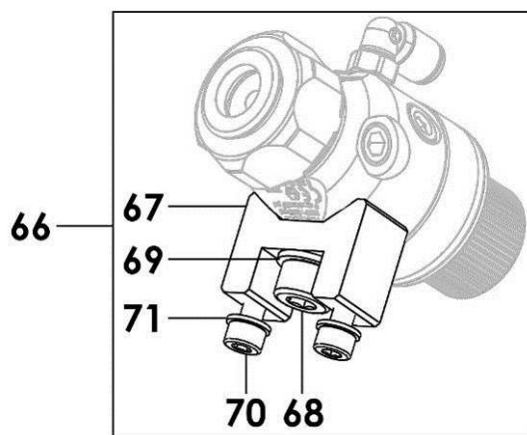
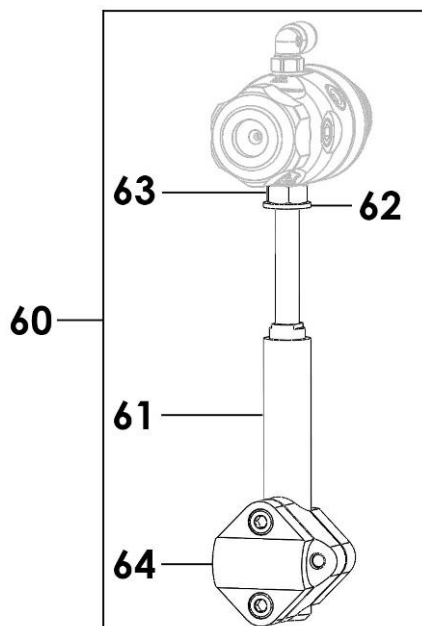
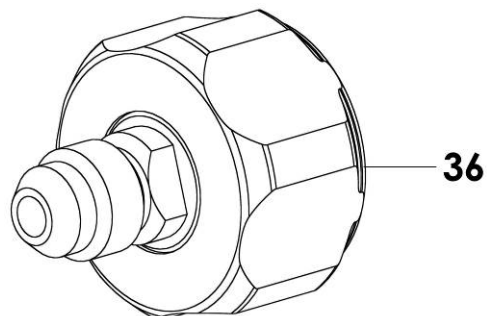
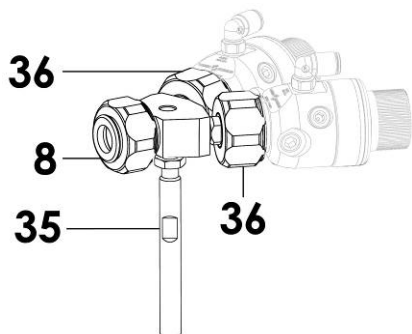


Índ. 51



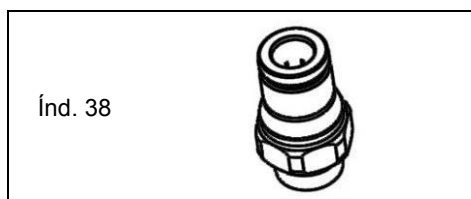
ACESSÓRIOS

DIVERSOS



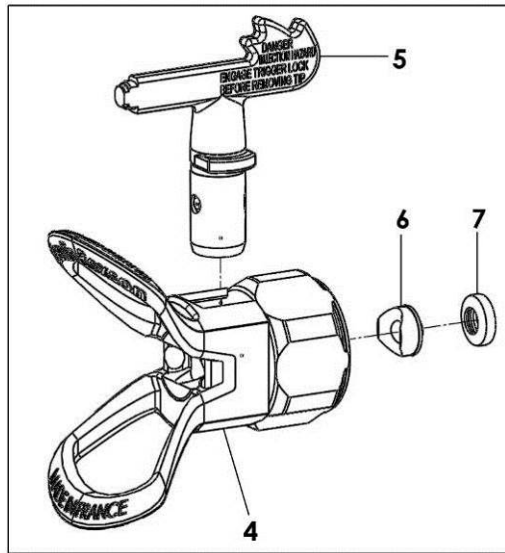
Índ	#	Designação	Qt.
32	129 982 021	Filtro nº4 (x5)	1
33	129 982 022	Filtro nº6 (x5)	1
34	129 982 023	Filtro nº12 (x5)	1
35	129 982 060	Suporte para 2 pistolas	1
36	129 982 065	Suporte 1/2 JIC	1
<b>60</b>	<b>049 351 000</b>	<b>Haste de suporte</b>	<b>1</b>
61	049 351 001	▪ Haste	1
62	963 020 019	▪ Anilha ZU 8	1
63	953 010 019	▪ Porca HM8	1
64	906 480 002	▪ Noz de fixação	1
65	129 982 050	Tampão de fecho 4x6	1
<b>66</b>	<b>129 982 030</b>	<b>Suporte de fixação</b>	<b>1</b>
67	029 982 031	▪ Suporte	1
68	930 151 198	▪ Parafuso CHc M 8x16	1
69	963 020 019	▪ Anilha ZU 8	1
70	931 151 168	▪ Parafuso CHc M 5x12	2
71	963 040 014	▪ Anilha Z M 5x10	2
84	050 123 304	Racord M1/4 NPS - F1/2 JIC	1

## OPÇÕES



Índ	#	Designação	Qt.
*38	129 990 062	Racord (x2)	1

## BICOS REVERSÍVEIS



Índ	#	Designação	Qt.
4	132 740 200	Porca de aperto para bico reversível TIP TOP (ver acessórios)	1
5+6 +7	000 40x xxx	Bico reversível Airless TIP TOP + assento + junta de bico	1
*7	134 740 007	Junta de bico reversível (x10)	1

Índ	#	Designação	Qt.
*	129 740 907	Bolsa de manutenção - assento + junta de bico (Índ. 6 (x 4), 7 (x 4))	1

## TABELA DE BICOS

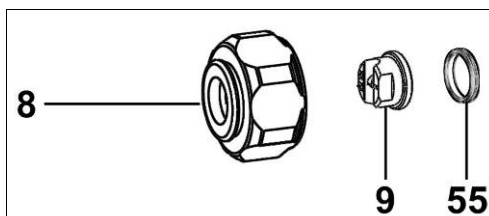
Largura do leque →		12 / 16 cm	17 / 21 cm	22 / 24.5 cm	25 / 29 cm	29 / 33 cm	33 / 37 cm	38 / 44 cm	
Angle →		20°	30°	40°	50°	60°	70°	80°	
Caudal água (l/mn) 70 bar / 1.015 psi	∅ (pouce/")  Calibre	2XX XX-07	3XX XX-09	4XX XX-11	5XX XX-13	6XX XX-15	7XX XX-17	8XX XX-19	Caudal água (l/mn) 138 bar / 2.2002 psi
0.22 l/mn	0.009 04	209 04-07	309 04-09	409 04-11	509 04-13				0.33 l/mn
0.33 l/mn	0.011 06	211 06-07	311 06-09	411 06-11	511 06-13	611 06-15			0.49 l/mn
0.45 l/mn	0.013 09	213 09-07	313 09-09	413 09-11	513 09-13	613 09-15	713 09-17		0.69 l/mn
0.60 l/mn	0.015 12	215 12-07	315 12-09	415 12-11	515 12-13	615 12-15	715 12-17		0.91 l/mn
0.72 l/mn	0.017 14	217 14-07	317 14-09	417 14-11	517 14-13	617 14-15	717 14-17	817 14-19	1.17 l/mn
0.95 l/mn	0.019 18	219 18-07	319 18-09	419 18-11	519 18-13	619 18-15	719 18-17	819 18-19	1.47 l/mn
1.33 l/mn	0.021 25			421 25-11	521 25-13	621 25-15	721 25-17	821 25-19	1.79 l/mn
1.6 l/mn	0.023 30			423 30-11	523 30-13	623 30-15	723 30-17	823 30-19	2.15 l/mn
2.175 l/mn	0.025 40			425 40-11	525 40-13	625 40-15	725 40-17	825 40-19	2.54 l/mn
2.38 l/m	0.029 45		329 45-09	429 45-11	529 45-13	629 45-15	729 45-17	829 45-19	3.42 l/mn
3.78 l/mn	0.033 68			433 68-11	533 68-13	633 68-15	733 68-17	833 68-19	4.42 l/mn
5.11 l/mn	0.036 100				539 100-13	639 100-15	739 100-17	839 100-19	5.42 l/mn

Para obter a referência de um bico, substituir as cruzes pelo número do bico precedido de 000.40X.XXX  
Exemplo: para pedir um bico 25.13, usar a referência 000.402.513



## BICOS PLANOS

Os bicos planos garantem uma grande precisão de desempenho.  
Referência: 000.00X.XXX (substituir os X pelos números gravados no bico).



Índ	#	Designação	Qt.
8	129 740 071	Porca de aperto para bico plano e bico Skill <sup>ITM</sup> (ver acessórios)	1
9	000 00x xxx	Bico plano Airless	1
55	150 041 319	Junta para bico plano (x 5)	1

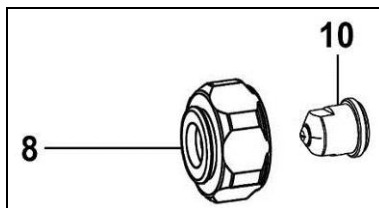
## TABELA DE BICOS

		Caudal de água (l / mn)	Restritor de bico	Largura do leque a 25 cm (10")											
				9	12	17	21	25	29	33	37	44	56		
Calibre	Ø. mm	Pressão 140 bar / 2030 psi		Número gravado no bico											
03	0,18	0,23	12	03.03	03.05	03.07									
04	0,23	0,31	12	04.03	04.05	04.07	04.09	04.11	04.13						
06	0,28	0,46	12	06.03	06.05	06.07	06.09	06.11	06.13	06.15					
09	0,33	0,63	15	09.03	09.05	09.07	09.09	09.11	09.13	09.15	09.17				
12	0,38	0,86	15			12.07	12.09	12.11	12.13	12.15	12.17				
14	0,41	1,01	18	14.03	14.05	14.07	14.09	14.11	14.13	14.15	14.17	14.19			
18	0,46	1,34	18				18.09	18.11	18.13	18.15	18.17	18.19			
20	0,51	1,50	20		20.05	20.07	20.09	20.11	20.13	20.15	20.17	20.19			
25	0,56	1,88	20					25.11	25.13	25.15	25.17	25.19			
30	0,61	2,25	25			30.07	30.09	30.11	30.13	30.15	30.17	30.19			
40	0,66	3,25	25					40.11	40.13	40.15	40.17	40.19			
45	0,74	3,34	60			45.07		45.11	45.13	45.15	45.17	45.19	45.21		
68	0,91	5,60	60					68.11	68.13	68.15	68.17	68.19			

retritor aumenta a qualidade de pulverização (mais fina) - #: 000 029 1XX (substituir os X pelo número do restritor).

## BICOS SKILL™

#: 000 30X XXX      substituir os X pelo número gravado no bico



### TABELA DE BICOS

		Caudal água (l / mn)	Largura do leque a 25 cm (10")							
			9	12	17	21	25	29	33	37
Calibre	∅. mm	Pressão 138 bar / 2000 psi	Número gravado no bico							
04	0,23	0,33		04.07	04.09	04.11	04.13			
06	0,28	0,49		06.07	06.09	06.11	06.13	06.15		
07	0,30	0,60	07.05	07.07	07.09	07.11	07.13	07.15		
09	0,33	0,69		09.07	09.09	09.11	09.13	09.15	09.17	
12	0,38	0,91					12.13	12.15	12.17	
14	0,41	1,17					14.13	14.15	14.17	14.19
18	0,46	1,47					18.13	18.15	18.17	18.19
20	0,50	1,56					20.13	20.15	20.17	20.19

Índ	#	Designação	Qt.
8	129 740 071	Porca de aperto para bico plano e bico Skill™ (ver acessórios)	1
10	000 30x xxx	Bico Skill™	1
-	134 980 002	Bolsa de junta (x 10)	1

\* Peças de manutenção recomendadas.      N C: Não comercializado.



# PISTOLA AUTOMÁTICA AIRLESS®

## MANUTENÇÃO PREVENTIVA

### DOCUMENTO TRADUZIDO A PARTIR DO ORIGINAL

***IMPORTANTE: Deverá ler atentamente todos os documentos antes do armazenamento, instalação ou colocação em serviço do material em questão (para uso estritamente profissional).***

FOTOGRAFIAS E ILUSTRAÇÕES NÃO CONTRATUAIS. MATERIAIS SUJEITOS A ALTERAÇÕES SEM AVISO PRÉVIO.

**SAMES KREMLIN SAS**  
13, chemin de Malacher  
38 240 - MEYLAN - France  
☎ : 33 (0)4 76 41 60 60

**[www.sames-kremlin.com](http://www.sames-kremlin.com)**



#### Normas de segurança:

- Nunca dirigir o jato para outra pessoa. Nunca tentar parar o jato com o corpo (maos, dedos...) nem com trapos ou similares.
- Uma injeção de produto na pele ou outras partes do corpo (olhos, dedos...) deve ser tratada com urgência por cuidados médicos apropriados.
- **Seguir imperativamente os procedimentos de descompressão e de purga** para todas as operações de limpeza, de verificação, de manutenção do material ou de limpeza dos bicos da pistola.



O operador deve dispor de proteções individuais tais como: luvas, máscara, óculos, protectores auditivos, vestuário... segundo a operação de manutenção a efetuar.

O utilizador deve assegurar-se da correcta ventilação do local de utilização do material.

Esta pistola é um instrumento de precisão. O seu bom funcionamento exige uma manutenção regular, efectuada com cuidado. Se for efectuada logo depois de se acabar de trabalhar, a limpeza é bastante mais fácil e rápida.

➔ **Nunca utilizar escovas metálicas, limas, ou pinças para a limpeza ou para a desmontagem.**

#### ▪ PARAGEM DE CURTA DURAÇÃO (MENOS DE 3 HORAS)

Deixar o equipamento tal como está. Todavia, se excepcionalmente, o cabeçal estiver coberto de tinta, aconselha-se a sua limpeza com um pincel e solvente.

#### ▪ PARAGEM DE LONGA DURAÇÃO

Desligar o fornecimento de ar e de produto da pistola.

Substituir a tinta por solvente e descomprimir as mangueiras apertando o gatilho para lavar a bomba, mangueira e pistola.

Desapertar a base do bico para extrair o bico reversível, o bico plano ou o bico Skill™. Mergulhá-la em solvente e escovar com um escovilhão ou un pincel. Desmontar o porta-assento. Remover a agulha pela parte da frente da pistola. Colocar o bico de molho. Escová-lo. Com um escoviçhão embebido em solvente, limpar o interior da pistola. Lavar e escovar bem as roscas das peças a apertar.

Limpar a pistola.

➔ **Nunca mergulhar a pistola no solvente de limpeza.**

➔ **Utilizar apenas produtos compatíveis com as peças em contacto com o produto (Ver ficha técnica do fabricante de produto).**



# PISTOLA AUTOMÁTICA AIRLESS®

## GUIA DE AVARIAS

### DOCUMENTO TRADUZIDO A PARTIR DO ORIGINAL

*IMPORTANTE: Deverá ler atentamente todos os documentos antes do armazenamento, instalação ou colocação em serviço do material em questão (para uso estritamente profissional).*

FOTOGRAFIAS E ILUSTRAÇÕES NÃO CONTRATUAIS. MATERIAIS SUJEITOS A ALTERAÇÕES SEM AVISO PRÉVIO.

**SAMES KREMLIN SAS**  
13, chemin de Malacher  
38 240 - MEYLAN - France  
☎ : 33 (0)4 76 41 60 60

**[www.sames-kremlin.com](http://www.sames-kremlin.com)**

DEFEITO	ORIGEM	SOLUÇÃO
Não sai produto da pistola	Bico entupido	Verificar a alimentação de produto da pistola. Cortar a pressão na bomba.
Leque não está uniforme	Bico parcialmente entupido	Descompimir bem as mangueiras. Desmontar e limpar o bico e o filtro. Para o bico reversível, girar o bico a 180° e apertar o gatilho para o desobstruir. Se não houver melhoria, desmontá-lo e limpá-lo. Para o bico plano, desmontá-lo e limpá-lo.
	Bico mal adaptado	Utilizar o bico adequado
	Bico usado	Substituir o bico
	A tinta não se pulveriza	Aumentar a pressão de ar de alimentação da bomba
	Tinta muito espessa	Diluir a tinta
O leque retrai-se nas inversões da bomba	Entrada de ar de pulverização	Verificar que não há entrada de ar na mangueira de aspiração
	Viscosidade muito elevada	Diluir o produto
O cabeçal fica sujo com frequência	Muito ar de pulverização	Reduzir a pressão de ar
	Fuga no porta-assento	Substituir o porta-assento
Fuga de produto	A esfera da agulha já não veda no seu assento	Limpar o assento ou substituir a agulha e o assento
	Cartucho usado	Substituir o cartucho
	Porta-assento desapertado ou defeituoso	Voltar a apertar o porta-assento ou substituí-lo
	Junta do bico reversível defeituosa	Substituí-la
	Assento defeituoso	Substituí-lo
	Base do bico mal apertada	Apertá-la
	Racord de entrada mal apertado ou defeituoso na base	Apertar o racord na base ou substituí-lo
	Juntas PTFE de entrada de produto defeituosas	Substituir as juntas



# PISTOLA AUTOMÁTICA DE PULVERIZAÇÃO

## FUNCIONAMENTO

### TRADUÇÃO DO DOCUMENTO ORIGINAL

***IMPORTANTE: Ler atentamente todos os documentos antes do armazenamento, instalação ou começar a utilizar o material em questão (para utilização estritamente profissional)***

FOTOS E ILUSTRAÇÕES NÃO CONTRACTUAIS. MATERIAIS SUJEITOS A MODIFICAÇÃO(ÕES) SEM AVISO PRÉVIO.

**SAMES KREMLIN SAS**  
13, chemin de Malacher  
38 240 - MEYLAN - France  
☎ : 33 (0)4 76 41 60 60

**[www.sames-kremlin.com](http://www.sames-kremlin.com)**

# 1. FUNCIONAMENTO



## Normas de segurança:

- Nunca direccionar o jato para outras pessoas. Nunca parar o jato com o corpo (mãos, dedos...) nem com trapos ou algo semelhante.
- A projecção do produto na pele ou outras partes do corpo (olhos, dedos...) deve ser tratada com urgência por cuidados médicos apropriados.
- **Seguir imperativamente os procedimentos de descompressão e de purga** em todas as operações de limpeza, verificação, manutenção do material ou limpeza dos bicos da pistola.



O operador deve dispor de proteções individuais, tais como: luvas, máscara, óculos, vestuário...



O utilizador deve assegurar-se da boa ventilação do local de utilização do material.

Desapertar o chapéu na frente da pistola.

Escolher o bico adaptado ao trabalho a efetuar. Escolhe-se um bico em função da largura do leque e do caudal.

Antes de apertar bem o chapéu, colocar o bico para obter a posição de pulverização desejada (leque vertical ou horizontal conforme a ranhura do bico).

Pulverizar numa folha de papel e aumentar a pressão de ar de alimentação da bomba até obter o leque desejado.

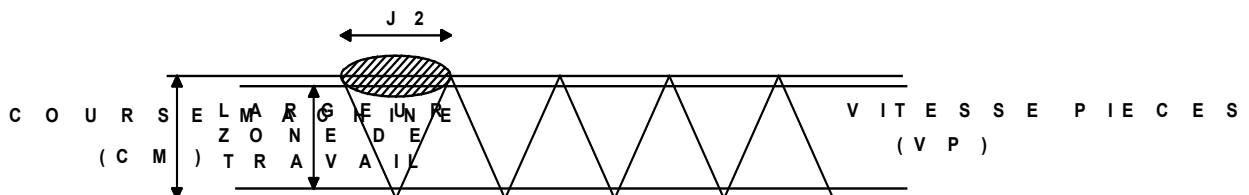
# 2. CONSELHO DE UTILIZAÇÃO

Manter sempre a pistola perpendicular à superfície a pintar.

Não esquecer que as passagens cruzadas não corrigem irregularidades.

Uma projecção, pistola imobilizada, origina uma sobrecarga local.

Deve procurar obter uma cobertura conveniente e regular nas diferentes passagens (pistola a deslocar-se verticalmente, peças a pintar a deslocar-se horizontalmente).



Esta largura J 2 para 2 camadas regulares de pintura corresponde exactamente à seguinte fórmula:

$$J 2 \text{ (m)} = VP \text{ (m/s)} \times 2 \frac{CM \text{ (m)}}{VM \text{ (m/s)}}$$

Fórmula na qual:

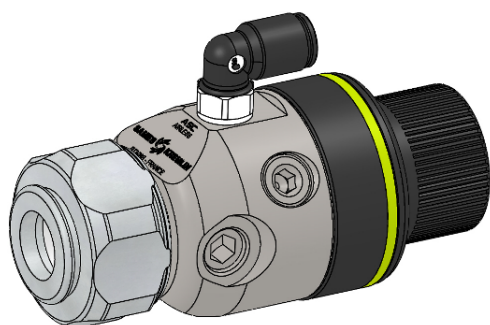
**VP** = velocidade de avanço dos produtos a pintar.

**CM** = curso total da máquina (portanto das pistolas).

**VM** = velocidade da máquina (portanto das pistolas).

**2** = 2 camadas regulares (4 se quisermos duplicar o número de coberturas).





## PISTOLA AUTOMÁTICA AIRLESS

**ASC 240 e ASC 400**

**CARACTERÍSTICAS TÉCNICAS**

### TRADUÇÃO DO DOCUMENTO ORIGINAL

***IMPORTANTE: Ler atentamente todos os documentos antes do armazenamento, instalação ou começar a utilizar o material em questão (para utilização estritamente profissional).***

FOTOS E ILUSTRAÇÕES NÃO CONTRACTUAIS. MATERIAIS SUJEITOS A MODIFICAÇÃO(ÕES) SEM AVISO PRÉVIO.

**SAMES KREMLIN SAS**  
13, chemin de Malacher  
38 240 - MEYLAN - France  
☎ : 33 (0)4 76 41 60 60

**[www.sames-kremlin.com](http://www.sames-kremlin.com)**

## 1. DESCRIÇÃO

A pistola automática AIRLESS ASC é concebida para a pulverização de tintas, primários e colas em instalações automáticas. Pode ser montada em suportes fixos, em máquinas automáticas ou em robots.

## 2. CARACTERÍSTICAS TÉCNICAS

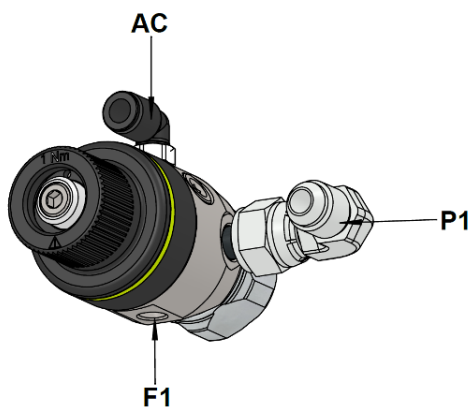
CARACTERÍSTICAS	PISTOLA 240 bar	PISTOLA 400 bar
Pressão de alimentação de ar	6 bar/14,5 psi máx.	
Pressão de alimentação produto	<b>240 bar máx.</b>	<b>400 bar máx.</b>
Caudal	Conforme o bico (ver tabela de bicos)	
Peso (apenas pistola, sem base de bico)	397 g	
Temperatura máxima utilização	40°C	
Materiais em contacto com o produto	Inox	
Assento (desmontável)	Carboneto	
Pressão acústica ponderada (LAeq) (a 1 m - conforme a norma ISO 3746)	78,4 dBa	

### ▪ LIGAÇÕES

Alimentação	Roscas	Racords
Produto (P1)	M 1/2 JIC	M 1/2 JIC
Ar de comando (AC)	F G 1/8	Racord encaixe rápido 4x6



Colocar cola na rosca dos racords de produto ou do tampão antes da montagem (cola tipo Loctite 577).

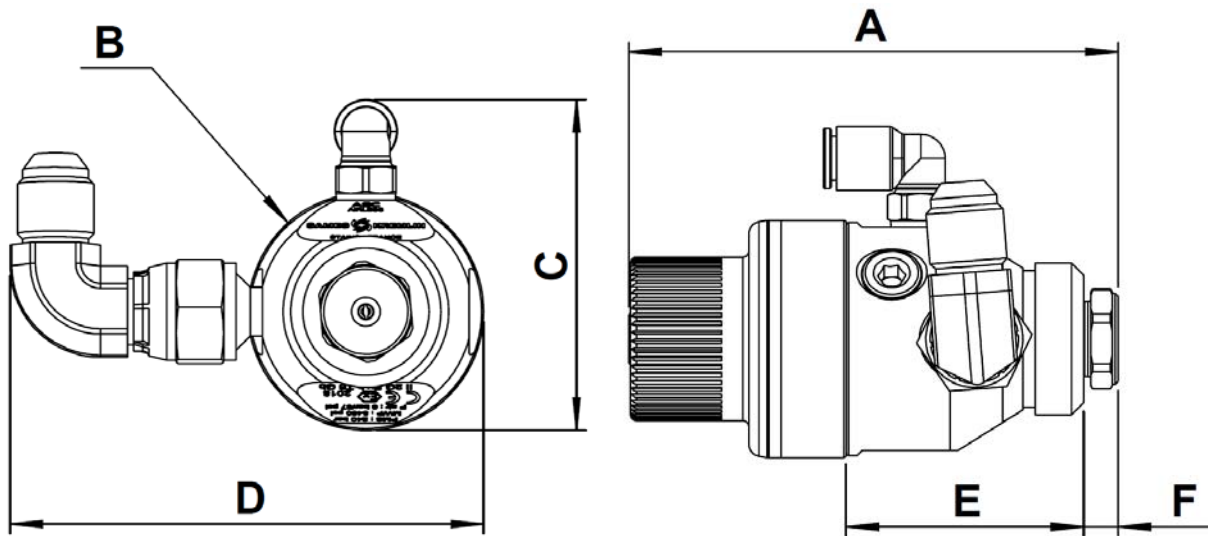


Fixação da pistola em F1: veio Ø 6,75 M8



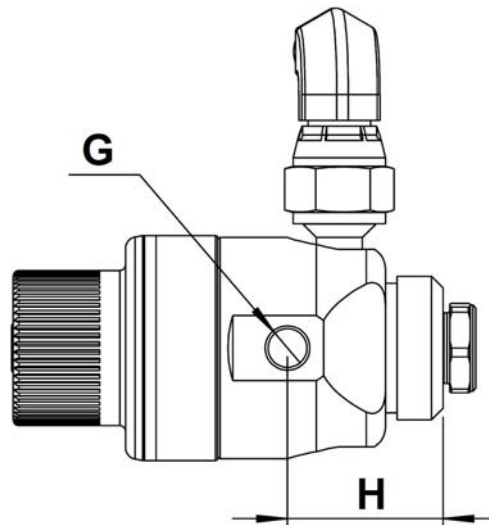
**A ligação da pistola à terra será feita por intermédio do suporte (ele próprio ligado à terra) e/ou pela mangueira de produto condutora.**

▪ DIMENSÕES: PISTOLA ASC



Índ.	A	B	C	D	E	F
mm	80,6	Ø 39,2	54,5	78,7	39,1	5,7

Vista de baixo

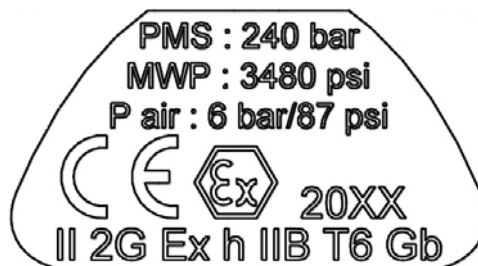


Índ.	G	H
mm	Ø 6,8	27

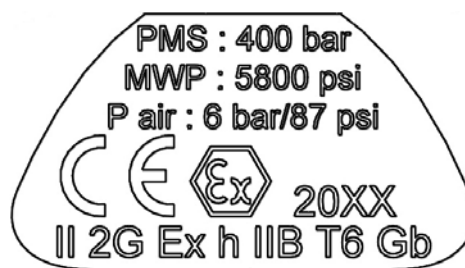
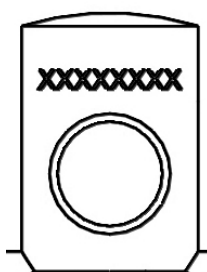
### 3. INSTALAÇÃO

#### ▪ DESCRIÇÃO DAS CHAPAS DE IDENTIFICAÇÃO



Marcação definida pela directiva ATEX



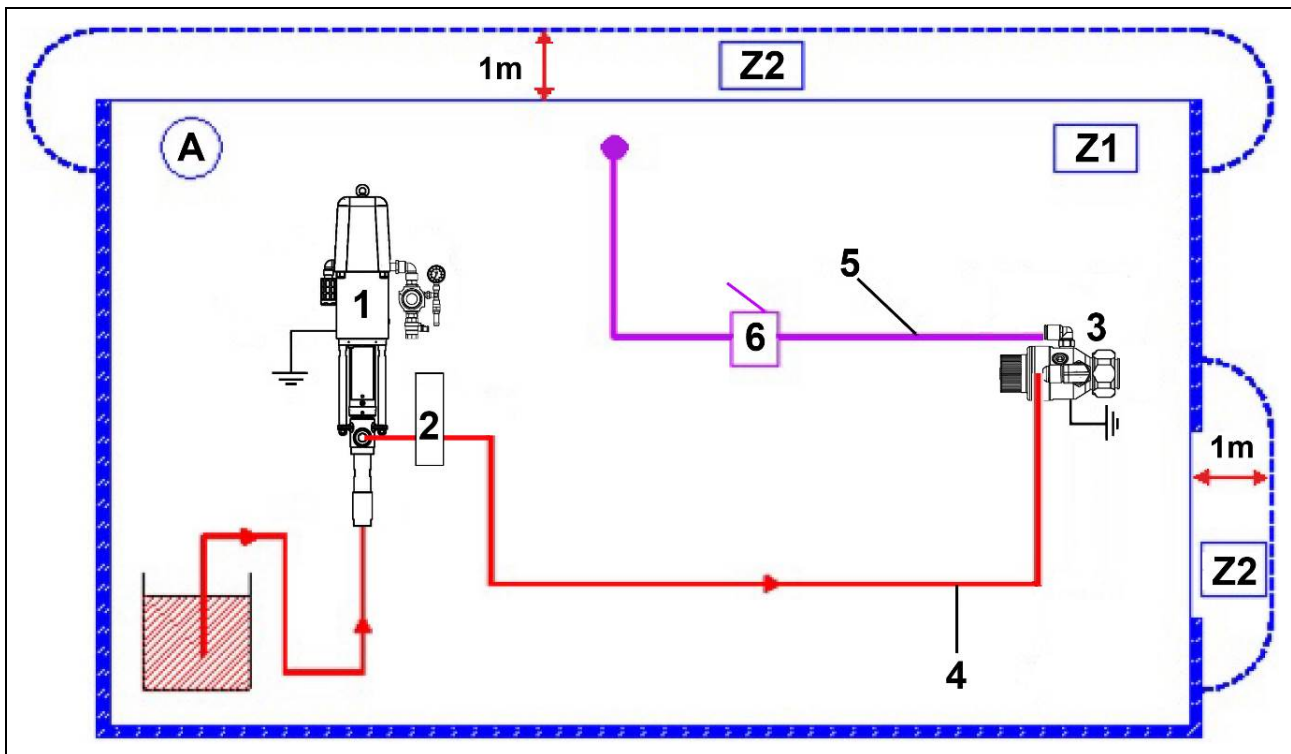
Modelo 240 bar



Modelo 400 bar

<b>SAMES KREMLIN STAINS FRANCE</b>	Denominação social e morada do fabricante
<b>ASC</b>	Modelo da pistola
<b>CE</b>  <b>II 2 G</b>	<b>CE</b> : conformidade europeia  : Utilização em zona explosiva <b>II</b> : grupo II <b>2</b> : categoria 2 <b>G</b> : gás Material de superfície destinado a um ambiente no qual as atmosferas explosivas devido a gases, vapores, nevoeiros são susceptíveis de se apresentar ocasionalmente em funcionamento normal
<b>Ex h IIB T6</b>	<b>Ex</b> : Marcação em conformidade com as normas europeias <b>h</b> : Modo de proteção para dispositivo não elétrico <b>IIB</b> : Grupo de gás <b>T6</b> : Classe de temperatura - Temperatura máxima da superfície: 85°C
<b>Gb</b>	<b>Gb</b> : Nível de proteção do material (gás da zona 1)
<b>20xx</b>	Marca do ano de fabrico (com 4 caracteres)
<b>P air : 6 bar / 87 psi</b>	Pressão máxima de alimentação a ar da pistola
<b>PMS : 240 bar MWP : 3480 psi</b>	Pressão produto máxima (versão 240 bar)
<b>PMS : 400 bar MWP : 5800 psi</b>	Pressão produto máxima (versão 400 bar)
<b>xxxxxxx</b>	Número de série. Os dois primeiros números indicam o ano de fabrico.

▪ ESQUEMA DE INSTALAÇÃO



Legendas:

A	Zona explosiva zona 1 (Z1) ou zona 2 (Z2): cabina de pintura
---	--

1	Bomba
2	Filtro
3	Pistola automática Airless
4	Mangueira de produto HP <b>condutora</b>
5	Mangueira de ar (ar de comando)
6	Válvula de 3 vias ou eletroválvula

- 1 - Com uma mangueira **condutora de alta pressão** (3), ligar o racord produto da pistola à bomba. Apertar bem os racords.
- 2 - Com uma mangueira de ar (4), ligar o racord de "Ar de comando" da pistola à válvula ou eletroválvula (5) que vai comandar a abertura e o fecho da pistola.

É necessário uma pressão mínima de 3 a 4 bar para o comando da pistola (→ ar de comando).



Nota: É **imperativo** que a pistola (e a base eventualmente) seja colocada à terra no **mínimo** com uma das três soluções seguintes:

- Ligada à estrutura da máquina,
- Por mangueira de ar condutora estática,
- Por mangueira de produto condutora ou condutora estática.

A ligação entre a pistola e a terra deve assegurar uma resistência  $\leq 1 \text{ M}\Omega$ .



A distância de 1 metro mencionada nestes esquemas, só é dada a título indicativo e não compromete a responsabilidade da SAMES KREMLIN. A delimitação exacta das zonas é da inteira responsabilidade do utilizador, e também em função dos produtos utilizados, do ambiente do material e das condições de utilização (consultar a norma EN 60079-10).

Esta distância de 1 metro pode ser adaptada se a análise levada a cabo pelo utilizador assim o determinar.