



# Manuel d'utilisation

## ISOCUBE

### Armoire isolante pour Nanogun Airmix<sup>®</sup> H<sub>2</sub>O

**SAMES KREMLIN SAS** - 13, Chemin de Malacher - 38240 MEYLAN - FRANCE  
Tel. 33 (0)4 76 41 60 60 - [www.sames-kremlin.com](http://www.sames-kremlin.com)

Toute communication ou reproduction de ce document, sous quelque forme que ce soit, et toute exploitation ou communication de son contenu sont interdites, sauf autorisation écrite expresse de **SAMES KREMLIN**.

Les descriptions et caractéristiques contenues dans ce document sont susceptibles d'être modifiées sans avis préalable.

© **SAMES KREMLIN 2017**



**IMPORTANT :** **SAMES KREMLIN SAS** est déclaré organisme de formation auprès du ministère du travail.

Notre société dispense, tout au long de l'année, des formations permettant d'acquérir le savoir faire indispensable à la mise en oeuvre et à la maintenance de vos équipements.

Un catalogue est disponible sur simple demande. Vous pourrez ainsi choisir, parmi l'éventail de programmes de formation, le type d'apprentissage ou de compétence qui correspond à vos besoins et objectifs de production.

Ces formations peuvent être dispensées dans les locaux de votre entreprise ou au centre de formation situé à notre siège de Meylan.

Service formation :

Tel.: 33 (0)4 76 41 60 04

E-mail : [formation-client@sames-kremlin.com](mailto:formation-client@sames-kremlin.com)

Le symbole



signifie Attention point important.

**SAMES KREMLIN SAS** établit son manuel d'emploi en français et le fait traduire en anglais, allemand, espagnol, italien et portugais.

Elle émet toutes réserves sur les traductions faites en d'autres langues et décline toutes responsabilités à ce titre.

# ISOCUBE

## Armoire isolante pour Nanogun Airmix<sup>®</sup> H<sub>2</sub>O

1. Consignes de santé et de sécurité -----	5
1.1. Marquage .....	5
1.2. Analyse simplifiée des sources potentielles de chocs électriques .....	5
1.3. Précautions d'utilisation .....	6
1.4. Avertissements .....	6
1.5. Règles d'installation .....	7
1.6. Règles d'utilisation .....	7
1.7. Règles d'entretien .....	8
2. Description -----	9
2.1. Présentation face avant .....	10
3. Caractéristiques -----	11
3.1. Caractéristiques de l'air comprimé .....	12
4. Utilisation-----	13
4.1. Transport et Manutention .....	13
4.2. Installation .....	14
4.3. Raccordement du pistolet Nanogun Airmix <sup>®</sup> H <sub>2</sub> O .....	15
4.4. Installation du régulateur produit (option) .....	16
4.5. Installation de l'agitateur (option) .....	17
4.6. Mise en service .....	18
4.6.1. Mise en place du fût de peinture .....	18
4.6.2. Amorçage de la pompe .....	18
4.6.3. Ventilation .....	19
4.7. Réglages et Modes de fonctionnement .....	20
4.8. Arrêt normal .....	21
4.9. Intervention à l'intérieur de l'armoire isolante .....	21
4.10. Arrêt d'urgence .....	21
4.11. Arrêt complet de l'installation .....	21
5. Nettoyage -----	22
5.1. Entretien courant .....	22
5.1.1. Pistolet Nanogun Airmix <sup>®</sup> H <sub>2</sub> O et ses tuyaux .....	22
5.1.2. Armoire isolante .....	22
5.1.3. Bandeau électropneumatique .....	23
6. Maintenance -----	24
6.1. Tableau de maintenance .....	24
6.2. Court-circuiteur 60kV .....	24
6.2.1. Maintenance préventive .....	24
6.2.3. Maintenance corrective .....	26
7. Pannes et dépannage courant -----	31

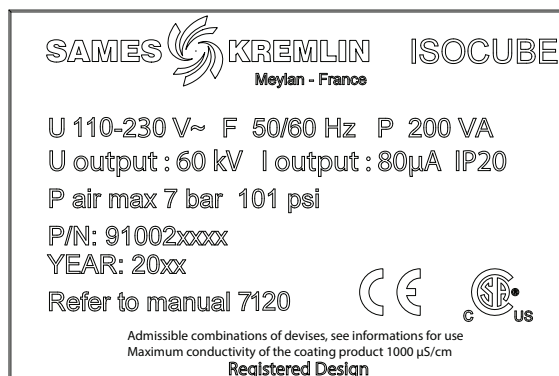
8. Pièces détachées-----	33
8.1. ISOCUBE pour pistolet Nanogun Airmix® H2O	
version 120 bar .....	33
8.1.1. Version 120 bar, Europe .....	34
8.1.2. Version 120 bar, US-CSA .....	36
8.2. ISOCUBE pour pistolet Nanogun Airmix® H2O	
version 200 bar .....	38
8.2.1. Version 200 bar, Europe .....	39
8.2.2. Version 200 bar, US-CSA .....	40
8.3. Armoire ISOCUBE équipée .....	41
8.3.1. Résistance de décharge .....	43
8.3.2. Court-circuiteur 60kV .....	44
8.4. Groupes de pompage .....	45
8.4.1. Kit pompe, Version 120 bar .....	45
8.4.2. Kit pompe FLOWMAX, Version 120 bar.....	47
8.4.3. Kit pompe, version 200 bar. ....	49
8.4.4. Kit pompe FLOWMAX, version 200 bar .....	51
8.5. Régulateur pression produit (option) .....	53
8.6. Agitateur équipé (option) .....	54

## 1. Consignes de santé et de sécurité

Ce document comporte des liens aux manuels d'emploi suivants:

- [voir RT n° 7118](#) pour le pistolet Nanogun Airmix® H2O
- [voir notice Réf.: 578 050 120](#) pour les pompes 120 et 200 bar
- [voir notice Réf.: 582 017 110 705](#) pour la pompe FLOWMAX 120 bar
- [voir notice Réf.: 582 018 110 705](#) pour la pompe FLOWMAX 200 bar
- [voir notice Réf.: 578 001 130 1103](#) pour le filtre produit
- [voir notice Réf.: 573 008 211](#) pour le régulateur pression produit (option)
- [voir notice Réf.: 573 303 050](#) pour l'agitateur (option).

### 1.1. Marquage



### 1.2. Analyse simplifiée des sources potentielles de chocs électriques

Avec l'utilisation de produits ininflammables (définis dans la norme EN 50059-2018 annexe C), le risque d'inflammation est par définition nul, par contre ces produits renferment des quantités d'eau importantes qui stockent rapidement des quantités d'énergie suffisante pour provoquer des chocs électriques qui dépasseraient les limites telles que définies dans la norme EN50059-2018 annexes A et B.

C'est pourquoi l'armoire isolante ISOCUBE est équipée de systèmes permettant de prévenir ce type de risque.

Source potentielle de choc électrique	Mesures	Moyens appliqués
Contact volontaire ou involontaire avec la pompe ou le fût de peinture	Mise à la terre automatique de toutes les parties portées à la HT en cas d'ouverture de la porte	Temps de mise en sécurité inférieur à 2 sec
Contact volontaire ou involontaire avec l'injecteur du pistolet	Limitation de la longueur du tuyau produit à 15 m maxi et la capacité du fût de produit à 20 l maxi.	20 l maxi pour la totalité des contenants qui doivent être conducteurs et reliés à la liaison équipotentielle (fournie)
	Résistance de décharge permanente	
	Interdiction de pulvériser des produits dont la résistivité est inférieure à 1000 Ω.cm.	
Mauvaise mise à la terre	L'équipement doit être relié à la terre par 2 points au moins : son alimentation électrique et par un fil dédié (fourni)	Il appartient à l'exploitant de vérifier périodiquement la qualité des prises de terre

### 1.3. Précautions d'utilisation

Ce document contient des informations que tout opérateur doit connaître et comprendre avant d'utiliser l'équipement **ISOCUBE**. Ces informations ont pour but de signaler les situations qui peuvent engendrer des dommages graves et d'indiquer les précautions à prendre pour les éviter.



**IMPORTANT : Avant d'utiliser l'équipement ISOCUBE, s'assurer que tous les opérateurs:**

- ont bien été préalablement formés par la société **SAMES KREMLIN** ou par ses Distributeurs agréés par elle à cet effet.
- ont lu et compris le Manuel d'Emploi ainsi que toutes les règles d'installation et d'utilisation énumérées ci-dessous.

**Il appartient au Responsable d'atelier des opérateurs de s'en assurer et de veiller également que tous les opérateurs ont lu et compris les manuels d'emploi des équipements électriques périphériques présents dans le périmètre de la pulvérisation.**

### 1.4. Avertissements



**IMPORTANT : Cet équipement peut être dangereux s'il n'est pas utilisé, démonté et remonté conformément aux règles précisées dans ce manuel et dans toute Norme Européenne ou règlement national de sécurité applicables.**



**IMPORTANT : Le bon fonctionnement du matériel n'est garanti qu'avec l'emploi de pièces de rechange d'origine distribuées par **SAMES KREMLIN**. Seuls les composants et accessoires distribués par **SAMES KREMLIN** contenus dans ce manuel d'emploi peuvent être utilisés.**



**IMPORTANT : Cet équipement est destiné à pulvériser des liquides ininflammables.**

### 1.5. Règles d'installation

- L'armoire isolante ISOCUBE est conçue pour fonctionner dans un environnement de pollution de degré 2, défini selon les normes IEC 60664-1 et IEC 61010-1:2010.  
**Pollution de degré 2:** en usage normal, seules des pollutions de nature non conductive surviennent. Temporairement, une conduction causée par de la condensation peut survenir.
- L'armoire isolante ISOCUBE doit impérativement être installée à l'intérieur, l'installation en extérieur est strictement interdite.
- L'armoire isolante ISOCUBE doit être installée hors de la zone de projection.
- Le matériel manuel de projection électrostatique ne doit être utilisé que dans des emplacements de projection selon la norme EN 16985 ou dans des conditions de ventilation équivalentes.
- Cet équipement ne doit pas être utilisé dans une cabine ou un local d'application de peintures solvantées, de liquides inflammables ou formant des atmosphères explosives.
- L'utilisation de cet équipement dans une zone de travail où s'opère l'application électrostatique de produits inflammables ou formant des atmosphères explosives est dangereuse.
- L'ISOCUBE constituée du pistolet de projection, du module de commande, du tuyau, de la pompe et du réservoir de produit doivent être considérés comme un ensemble. Toute modification technique peut augmenter dangereusement l'énergie électrique emmagasinée dans cet ensemble. Il est strictement interdit de modifier l'équipement.
- Installer l'armoire isolante **en dehors de toute zone explosive**.
- Asservir la mise en route de l'armoire isolante à la marche du ventilateur d'aspiration de la cabine.
- Relier correctement le module de commande à la borne de terre de l'installation.
- Connecter la pompe, le réservoir de produit par une liaison équipotentielle fournie.
- Le contenant du produit à pulvériser doit être électriquement conducteur (métallique) et relié au circuit par la pince crocodile.
- Connecter à la terre toutes les pièces métalliques qui ne sont pas portées à la haute tension (convoyeur, récipients, tabourets, tournettes, etc...) se trouvant à moins de trois mètres du pistolet.
- Maintenir la zone de pulvérisation propre et sans composant inutile.
- Le sol sur lequel l'opérateur travaille doit être dissipateur (sol en béton nu ou caillebotis métallique). Ne jamais recouvrir le sol d'un revêtement isolant. Dans les emplacements potentiellement explosifs, les assemblages de sols doivent être dissipateurs conformément à la norme EN 61340-4-1.
- L'utilisation à l'intérieur de la cabine de flamme nue, d'objet incandescent, d'appareil ou d'objet susceptible de générer des étincelles autre que le pistolet est interdit.
- Il est interdit de stocker à proximité de la cabine et devant les portes des produits inflammables ou des récipients les ayant contenus.
- Les pots et les bidons contenant de la peinture ou du solvant doivent être fermés systématiquement après utilisation.
- La pompe d'alimentation de peinture utilisée doit être d'un rapport maximum de 18/1 pour le Nanogun Airmix<sup>®</sup> H2O 120 bar et de 34/1 pour le Nanogun Airmix<sup>®</sup> H2O 200 bar. L'alimentation en air de la pompe doit être équipée d'une soupape de sécurité (fournie) limitant la pression à une valeur de 6,5 bar maximum.
- **Dans une zone explosive**, il est interdit d'utiliser du matériel électrique ou non électrique non certifié tel que prolongateurs électriques, multi-prises, interrupteurs...

### 1.6. Règles d'utilisation

- Vérifier quotidiennement l'efficacité du système de ventilation d'extraction.
- Vérifier une fois par semaine le fonctionnement correct de l'asservissement du système de ventilation.
- Raccorder correctement à la terre toutes les pièces métalliques de la cabine, ainsi que les pièces à peindre. La résistance par rapport à la terre doit être inférieure ou égale à 1M $\Omega$  (tension de mesure de 500V). Cette résistance doit être contrôlée régulièrement et au moins une fois par semaine.

- S'assurer que toute personne entrant dans la zone de pulvérisation porte des chaussures dissipatrices conformes aux normes EN 61340-4-3 et ISO 20344. La résistance d'isolement mesurée ne doit pas dépasser 100MΩ.
- Les vêtements de protection destinés à être portés, y compris les gants, doivent être conforme à la norme EN 1149-5. La résistance d'isolement mesurée ne doit pas dépasser 100MΩ.
- L'opérateur devra également porter un casque anti-bruit lors de l'utilisation des pistolets **Nanogun Airmix® H2O**.
- L'opérateur doit tenir le pistolet **Nanogun Airmix® H2O** soit à main nue soit avec des gants dissipateurs ou modifiés de façon à établir un contact direct entre la crosse et sa main.
- Le matériel ne doit être exploité que s'il est dans un parfait état. Un matériel endommagé doit être immédiatement retiré du service et doit être réparé. Les pièces usées doivent être immédiatement remplacées.
- Suivre les préconisations d'utilisation des peintures et solvants utilisés (port de masque, etc...).
- Fermer et purger l'alimentation d'air et de peinture avant tout arrêt prolongé de l'équipement.
- Avant toute opération de nettoyage ou de maintenance, décharger l'équipement à la terre (la décharge est faite automatiquement si la porte est ouverte).
- Vérifier le bon état du tuyau peinture avant toute mise en service de l'équipement.

### 1.7. Règles d'entretien

- Entretien régulièrement et réparer l'équipement de projection électrostatique selon les instructions contenues dans ce manuel d'emploi.
- Utiliser uniquement des récipients métalliques pour contenir les liquides de nettoyage et les connecter de façon sûre à la terre.
- Avant toute opération d'entretien:
  - 1 Mettre hors tension le module de commande.
  - 2 Purger le circuit peinture.
  - 3 Vérifier que les circuits d'air et de peinture ne sont plus sous pression.
  - 4 Toutes les sources d'énergie doivent être consignées.
- Effectuer le nettoyage soit dans des emplacements à ventilation mécanique, soit en utilisant des liquides de nettoyage ayant un point d'éclair au moins 15°C supérieur à la température ambiante.
- Utiliser des produits de nettoyage ininflammables.



**IMPORTANT : Il est interdit d'utiliser des solvants à base d'hydrocarbures halogénés ainsi que des produits contenant ces solvants en présence d'aluminium ou de zinc. Le non-respect de ces consignes expose l'utilisateur à des risques d'explosion.**



## 2. Description

Cet équipement est conçu pour l'application de peintures ou vernis à base d'eau hydrodiluable ou hydrosoluble. Les liquides pulvérisés doivent impérativement être non-inflammables et fortement conducteurs d'électricité.

Pour appliquer en électrostatique des peintures de ce type, le procédé le plus simple et le plus efficace consiste à placer le liquide à la haute tension, et d'isoler électriquement le système d'alimentation en peinture.

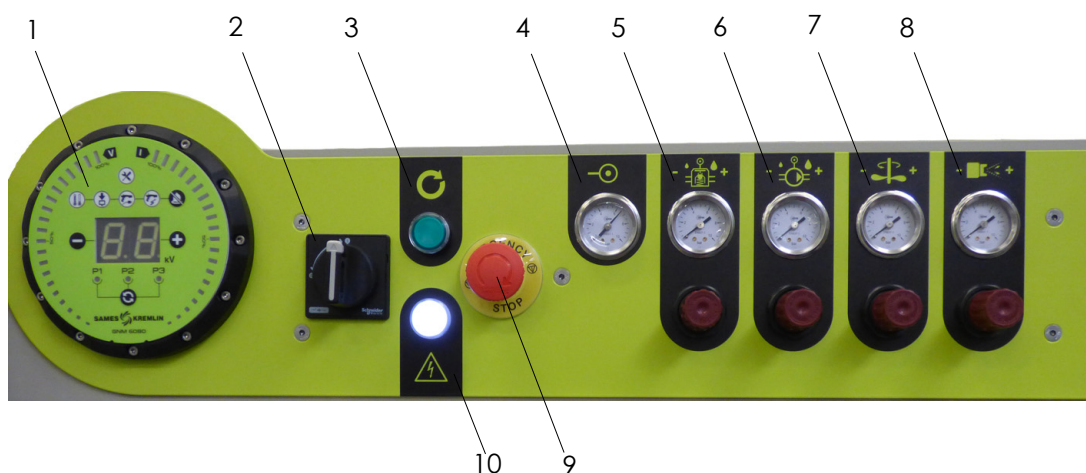
L'armoire isolante ISOCUBE est constituée:

- d'un pistolet **Nanogun Airmix® H2O** (Rep.1) ([voir RT n° 7118](#)),
- d'un coffret électropneumatique (Rep.2) incluant le module de commande **GNM 6080** (Rep.3),
- d'un groupe de pompage (Rep.4) alimentant le pistolet,
- d'un court-circuiteur 60kV situé sur le haut de l'armoire,
- d'un agitateur (Rep.5) en option.
- d'un régulateur pression produit (non représenté) en option.

L'armoire ISOCUBE est munie de systèmes de sécurité protégeant l'opérateur contre les chocs électriques, en l'empêchant d'avoir accès aux parties placées sous haute tension.




## 2.1. Présentation face avant



Rep.	Désignation
1	Module de commande <b>GNM 6080</b> ( <a href="#">voir RT n° 7118</a> )
2	Sectionneur général (consignable)
3	Bouton Marche / Arrêt (vert)
4	Pression alimentation air
5	Pression régulateur de débit
6	Pression alimentation pompe
7	Pression alimentation brassage
8	Pression alimentation air de pulvérisation (pistolet)
9	Arrêt d'urgence
10	Voyant présence tension blanc

### 3. Caractéristiques

Encombrement (L x H x P)	1100 x 1640 x 650	
Masse	170 Kg	
Altitude maximale de fonctionnement	2000 m	
Température ambiante mini/maxi	5°C - 40°C	
<b>Humidité relative maximale</b> de 80% pour des températures jusqu'à 31°C, et décroissance linéaire jusqu'à 50% d'humidité relative à 40°C	maximale 80% sans condensation	
Tension de travail	60 kV maximum (ajustable sur le GNM 6080)	
Courant maxi.	80 µA maxi.	
Alim. électrique:	<b>Version Europe</b>	<b>Version CSA</b>
- Tension	230 V ± 10%	110V ± 10%
- Fréquence	50 -60 Hz	50 -60 Hz
- Consommation	200 VA	200 VA
Surtension	Catégorie II de surtension selon la norme IEC 61010-1:2010	
Pression maxi. d'air comprimé	7 bar ± 0,5 bar (101 psi ± 7,25) (soupape d'échappement tarée à 6,5/7 bar)	
Débit d'air maxi.	Environ 40 Nm <sup>3</sup> /h.	
Viscosité produit	Comprise entre 20 mPas/s et 250 mPas/s environ	
Débit maxi. produit	Suivant la viscosité et la thixotropie du produit (*): - env. 700 cc/min. pour un liquide à 30 s à la coupe AFNOR n° 4, - env. 250 cc/min. pour un liquide à 90 s à la coupe AFNOR n° 4.	
Produits	Peintures non inflammables dont la résistivité mini doit être comprise entre 1kΩ.cm et maxi. 250 kΩ.cm. (**).  <b>IMPORTANT : Ne convient pas et est dangereux pour les peintures solvantées, les liquides résistifs et les liquides inflammables formant des atmosphères explosives.</b>	
Filtration du produit de revêtement	Assurée par un filtre-crêpine (200 µm) facilement démontable et nettoyable.	

(\*) - La mesure de la viscosité d'une peinture hydrosoluble à l'aide d'une coupe consistométrique conduit à des erreurs très importantes. En effet, ces peintures sont thixotropes: leur viscosité diminue avec l'intensité de l'agitation et avec le temps pendant lequel elles sont brassées. Au repos, ces peintures sont très visqueuses; en revanche, en mouvement, elles deviennent peu visqueuses. Les viscosités indiquées sont données à titre indicatif, peinture brassée juste avant la mesure à la coupe.

(\*\*) - Toute autre utilisation est interdite

### 3.1. Caractéristiques de l'air comprimé

Caractéristiques nécessaires de l'air comprimé d'alimentation selon la norme NF ISO 8573-1

Caractéristiques	Valeur
Point de rosée maximal à 6 bar (87 psi)	Classe 4 soit + 3°C (37° F)
Granulométrie maximale des polluants solides	Classe 3 soit 5 mm
Concentration maximale en huile	Classe 1 soit 0,01mg / m <sub>0</sub> <sup>3</sup> *
Concentration maximale en polluants solides	5 mg / m <sub>0</sub> <sup>3</sup> *

**(\*) : Les valeurs sont données pour une température de 20°C (68°F) à la pression atmosphérique.**

## 4. Utilisation

### 4.1. Transport et Manutention

L'armoire isolante ISOCUBE est livrée dans une caisse manipulable à l'aide d'un chariot élévateur ou d'un transpalette.

La manutention de l'armoire sortie de son emballage se fait à l'aide du chariot élévateur ou du transpalette mais également à l'aide de sangles passant par les quatre trous situés sur les cotés de l'armoire.

Positionnement des Sangles



Positionnement du chariot ou transpalette

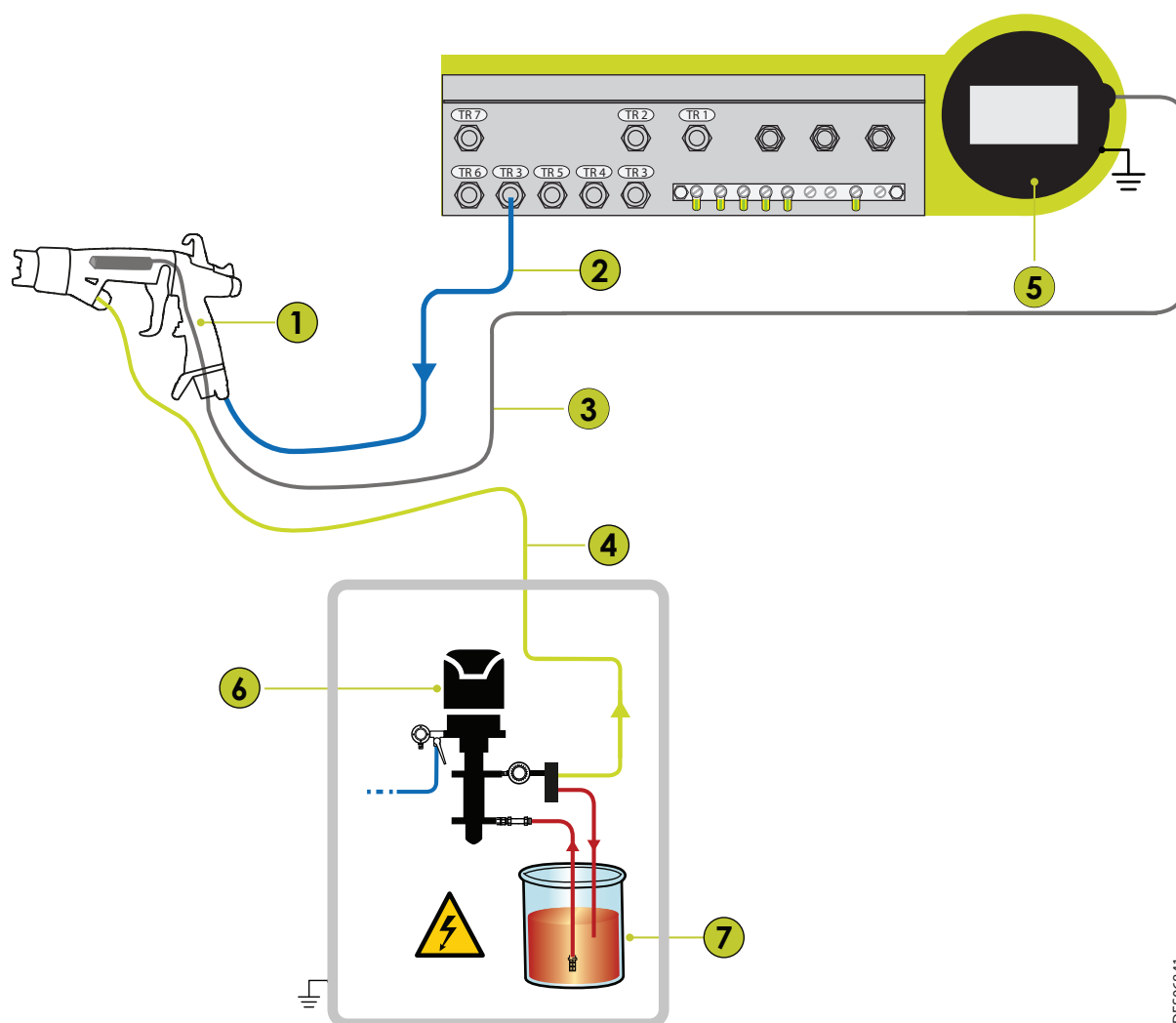
#### 4.2. Installation

- L'armoire isolante ISOCUBE doit impérativement être installée et utilisée en dehors de toute zone explosive.
- L'arrêt d'urgence doit être libre d'accès afin de faciliter toute manoeuvre éventuelle.
- S'assurer du bon raccordement à la terre des pièces à peindre (liaison électrique franche du convoyeur à la terre électrique, propreté des crochets de suspension métalliques).
- Veiller à maintenir ce bon raccordement dans le temps. Prévoir un décapage fréquent des crochets de suspension.
- Raccorder le pistolet **Nanogun Airmix® H2O**.
  
- Les éléments de l'ISOCUBE (coffret électro-pneumatique, pompe, régulation de pression, systèmes de sécurité) sont livrés raccordés.
- Raccordements de l'armoire:
  - Connecter la terre de l'armoire à l'aide du fil de terre équipé d'une cosse.
  - Connecter le tuyau d'arrivée d'air comprimé (Fourniture Client) (3/8" BSP femelle, Ø 8 intérieur, longueur 10 m maximum) sur le robinet d'alimentation.
  - Connecter le cordon secteur sur le réseau électrique adapté (la tension d'alimentation est indiquée sur la plaque de firme située sur l'armoire).

**Nota:** le symbole  signifie "Attention Possibilité de choc électrique".

**Nota:** Le réceptacle est manipulable avec un appareil de levage type chariot élévateur.

### 4.3. Raccordement du pistolet Nanogun Airmix® H2O



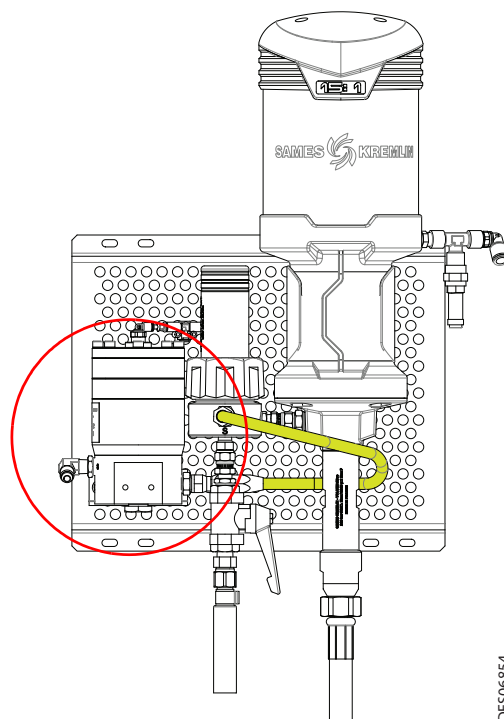
DES06841

Repère	Désignation
1	Pistolet Nanogun Airmix® H2O
2	Air de pulvérisation (raccord rapide à connecter sur TR 3)
3	Câble basse tension (connecteur à visser sur le connecteur femelle du GNM 6080)
4	Tuyau produit passant à travers le presse étoupe, à connecter sur la pompe (Réf.: 910020516-075), longueur maxi.: 15 m
5	GNM 6080
6	Pompe version 120 bar (pression maxi. 97,5 bar - 1414 psi)
	Pompe version 200 bar (pression maxi. 195 bar - 2827 psi)
	Pompe Flowmax version 120 bar (pression maxi. 100 bar - 1450 psi)
	Pompe Flowmax version 200 bar (pression maxi. 200 bar - 2900 psi)
7	Fût de peinture (capacité maxi. 20l - 5,28 gal US)



#### 4.4. Installation du régulateur produit (option)

- **Étape 1:** Fixer le régulateur en bas et à gauche de la plaque perforée à l'aide des vis et écrous fournis.
- **Étape 2:** Visser le flexible produit vert phosphore d'un côté à la sortie du filtre et de l'autre à l'entrée du régulateur (raccord 1/2 JIC), le tuyau du pistolet est connecté sur le raccord coudé à la sortie du régulateur.

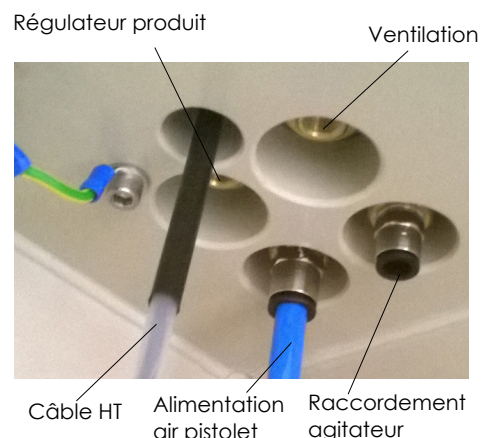


DES06854

- **Étape 3:** Raccorder le tuyau de pilotage du régulateur l'aide d'un tuyau diam 4 ext. (non fourni) d'un côté à la purge rapide côté régulateur et de l'autre au raccord rapide 4 mm situé à l'intérieur en haut à gauche de l'armoire.



**IMPORTANT :** Après montage du kit régulateur sur la grille à côté de la pompe, vérifier la continuité électrique entre le point qui relie toutes les liaisons équipotentielles (fil noir sur la pompe ou sur la grille) et la partie métallique du régulateur, la valeur mesurée avec un multimètre ne doit pas excéder 1  $\Omega$ .



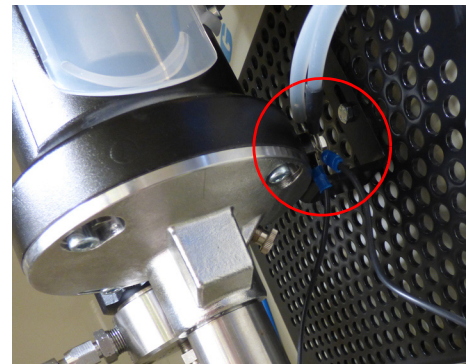


#### 4.5. Installation de l'agitateur (option)

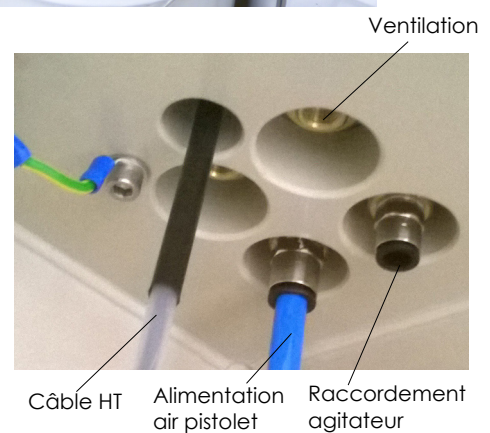
- **Etape 1:** Fixer l'agitateur sur le bord du fût de produit ou sur le bord du réceptacle.



- **Etape 2:** Raccorder le fil noir d'équipotentialité au point de liaison de toutes les liaisons équipotentiels sur la pompe.



- **Etape 3:** Raccorder le tuyau d'air comprimé sur le raccord rapide en haut à gauche de l'armoire.



#### 4.6. Mise en service



**IMPORTANT : La mise en marche complète se fait par un « double clic » sur le bouton vert.**



**Le premier appui** déclenche l'alimentation en air comprimé de la pompe, du régulateur (si présent) ainsi que la ventilation de l'armoire. Cela permet de remplir, de rincer et/ou purger rapidement le circuit produit, cette action est fonctionnelle même si la porte est ouverte ou déverrouillée.

**Le second appui** déclenche l'alimentation du GNM 6080, l'air comprimé nécessaire au pistolet, à l'agitateur s'il est présent, au court-circuiteur et à sa ventilation, l'ISOCUBE est alors prête à fonctionner. **Si la porte est restée ouverte ou non verrouillée, ce second appui n'a aucun effet.**

##### 4.6.1. Mise en place du fût de peinture

- Placer le fût de peinture sur le réceptacle dans l'armoire isolante, recouvert de son couvercle. Il est important de mettre le couvercle pour éviter que le tuyau ne sorte sous l'effet de la pression du produit.
- Bien veiller à ce qu'il n'y ait pas de coulure de produit sur le réceptacle du fût.

##### 4.6.2. Amorçage de la pompe



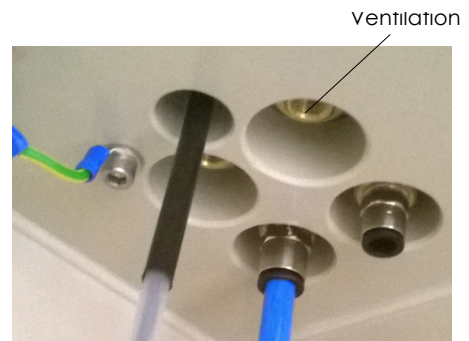
**IMPORTANT : Pour mettre en service la pompe, il est nécessaire de:**

- Ouvrir la porte afin de permettre la décharge à la terre de l'équipement.
- Verser de l'huile de vaseline dans la coupelle (= partie cylindrique dans laquelle est logée la tige du piston) à l'exception des pompes type FLOWMAX qui n'ont pas à être lubrifiées.
- En cas de difficultés d'amorçage (produit de revêtement pâteux), commencer l'amorçage avec de l'eau afin de remplir les tuyaux, puis remplacer l'eau par le produit de revêtement.
- Il est important, pour la durée de vie de la pompe, de ne pas la laisser fonctionner désamorçée (fonctionnant à plus de 30 cycles/min).

#### 4.6.3. Ventilation

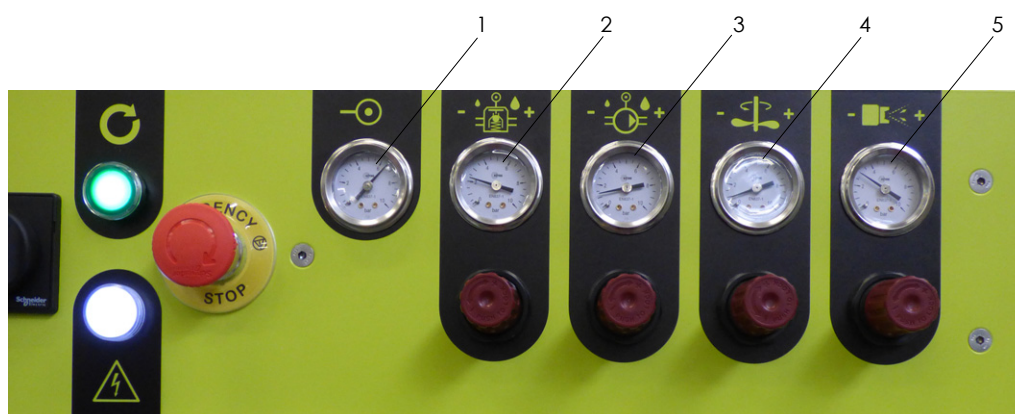
##### **Vérifier la ventilation interne:**

- Mettre l'armoire ISOCUBE sous tension. Appuyer une fois sur le bouton vert. Ouvrir la porte.
- Poser un doigt sur la sortie ventilation en haut à gauche de l'armoire. Un léger souffle d'air doit être perçu (pression 0,1 bar +0,1 -0).



**Ventilation de la cabine:** [voir § 1.5 page 7](#) alinéa 3.

## 4.7. Réglages et Modes de fonctionnement



- **Pression air comprimé (Rep.1):**  
L'équipement comporte une soupape d'échappement d'air qui purge l'air du réseau si la pression est supérieure à 6,5/7 bar.  
Dans ce cas, on entend un bruit de purge d'air : abaisser la pression d'air du réseau.
- **Pression Régulateur de produit (Rep.2):**  
Le régulateur produit n'est pratiquement jamais utilisé en version 200 bar et est très rarement utilisé en version 120 bar. Ce réglage est accessible aussi bien en fonctionnement qu'à l'arrêt. La pression d'alimentation produit au pistolet est directement réglable en agissant sur ce mano-détendeur.
- **Pression Alimentation pompe (Rep.3):**  
La pression d'alimentation de la pompe doit être réglée de la manière suivante:  
**Pour les versions 120 bar:** de 0 à 6,5 bar en fonction du produit à pulvériser  
Pression du produit en sortie de pompe = pression air x 15  
**Pour les versions 200 bar:** de 0 à 6,5 bar en fonction du produit à pulvériser  
Pression du produit en sortie de pompe = pression air x 30.
- **Pression d'air sur l'agitateur (Rep.4) (option) :**  
Entre 2 et 4 bar en fonction de la viscosité du produit, la vitesse de rotation de l'hélice doit être ajustée à l'aide du robinet pointeau présent sur le moteur.
- **Pression alimentation air de pulvérisation (Rep.5):**  
De 1,4 à 6 bar en fonction de la viscosité et du débit produit ([voir RT n° 7118](#)).  
Au delà de 4 bar, la dé-solvatation du produit et la production de brouillards peuvent devenir importants.



**IMPORTANT : Ne pas modifier la pression de tarage de la soupape, le bon fonctionnement de la pompe en dépend. Il est très important d'utiliser un air comprimé déshuilé et asséché pour assurer le bon fonctionnement de l'équipement.**

#### **4.8. Arrêt normal**

L'arrêt normal peut-être réalisé par l'ouverture de la porte ([voir § 4.9 page 21](#)) ou par un arrêt d'urgence ([voir § 4.10 page 21](#)).

#### **4.9. Intervention à l'intérieur de l'armoire isolante**

Il suffit de déverrouiller et d'ouvrir la porte, toutes les énergies sont coupées à l'exception de l'air comprimé qui alimente la pompe, le régulateur et la ventilation de l'armoire. L'ensemble des pièces portées à la haute tension sont mises à la terre en 0,8 sec, la décharge complète intervient après 2 sec avec une liaison à la terre de bonne qualité.

Le circuit produit (pompe et régulateur) reste sous pression et alimenté, ce qui permet de procéder aux opérations de purge et de rinçage.

Pour redémarrer, verrouiller la porte puis appuyer (simple clic) sur le bouton vert.

#### **4.10. Arrêt d'urgence**

L'arrêt d'urgence coupe toutes les énergies. Cependant une pression résiduelle subsiste dans le circuit produit (entre la sortie de la pompe et le pistolet) tant que l'opérateur n'actionne pas la gâchette du pistolet.

Après désarmement de l'arrêt d'urgence, il faut un double clic sur le bouton vert pour redémarrer.

#### **4.11. Arrêt complet de l'installation**

Tourner le bouton du sectionneur de 90° dans le sens anti-horaire. Fermer la vanne d'alimentation d'air.

## 5. Nettoyage

Avant toute opération sur l'armoire isolante, se référer aux consignes de santé et sécurité ([voir § 1.4 page 6](#)), pour le pistolet [voir RT n° 7118](#).



### IMPORTANT :

- Les opérations sur les organes du circuit de peinture ne doivent se faire qu'après avoir rincé la pompe et le pistolet avec de l'eau ou produit ininflammable approprié au produit pulvérisé.
- Avant toute opération de maintenance, décharger l'équipement à la terre (en ouvrant la porte de l'ISOCUBE), débrancher le cordon secteur, purger les tuyauteries de leur produit (par appui sur la gâchette du pistolet, couper l'alimentation en air et purger en air).

### 5.1. Entretien courant

- Il est très important de maintenir l'ISOCUBE dans un parfait état de propreté (sans coulure de produit).
- Opérer dans un local bien ventilé et hors zone explosive, module de commande hors service. Bien sécher les zones nettoyées avant la remise en route.
- Renouveler périodiquement l'huile de vaseline pure contenue dans la coupelle de la pompe. Il est normal que cette huile se colore (sauf version Flowmax, pompes non lubrifiées).
- Vérifier que la coupelle reste propre et la nettoyer régulièrement ainsi que les coulures avec un solvant non gras après avoir vidangé l'huile, (ne pas utiliser de butyle-glycol).
- Rincer la pompe aussi souvent que nécessaire, en particulier dans le cas d'utilisation de produit chargé tendant à se déposer.
- Remplacer régulièrement le kit de joints et la cartouche de la pompe. Cet entretien préventif dépend des paramètres d'utilisation de la pompe,  
**(ex: fréquence de battement de 15 cycles par minute, Pression "air de pompe" de 3 à 4 bar, produit standard (peu chargé): remplacer le kit de joints et la cartouche tous les 6 mois)**. Pour plus de détails, se reporter à la notice correspondante de la pompe utilisée.
- L'intérieur de l'armoire est conçu pour rester sec et propre. Si une fuite de liquide se produit, nettoyer. Rechercher les causes de la fuite et la réparer.
- De temps en temps, démonter le filtre-crêpine (démontable en deux parties) du tuyau plongeur à l'aspiration de la pompe et le nettoyer.
- Bien veiller à le remonter sur le tuyau plongeur d'aspiration.
- Vérifier régulièrement la continuité de terre de l'équipement, à l'aide d'un mégohmmètre travaillant avec une tension d'essai de 500 V. Placer une pointe de contact sur la crosse du pistolet, l'autre pointe sur la borne de terre de l'ISOCUBE. La valeur lue doit être: 1 MΩ.
- Opérer avec un multimètre en position ohmmètre entre la borne de terre de l'ISOCUBE et la borne de terre de la prise électrique du cordon secteur. La valeur ne doit pas excéder 2 Ω.

5.1.1. Pistolet **Nanogun Airmix® H2O** et ses tuyaux  
[voir RT n° 7118](#)

5.1.2. Armoire isolante

L'utilisation d'un jet d'eau sous faible ou haute pression est strictement interdite (sauf réceptacle [voir § 5.1.2.3 page 23](#)).

Nettoyer avec de l'eau ou avec un solvant non agressif, non gras, non-inflammable. Ne pas utiliser du butyle-glycol.

#### 5.1.2.1. Partie extérieure sauf bandeau électropneumatique

- Nettoyer avec un chiffon imbibé d'eau ou de solvant non agressif, non gras et non inflammable, ne pas utiliser de butyl-glycol.
- Sécher les parties non accessibles (charnières de la porte par exemple) avec un chiffon sec et/ou à l'air comprimé sous pression modérée (maxi 2 bar - 30psi).

#### 5.1.2.2. Partie intérieure

- Nettoyer avec un chiffon imbibé d'eau ou de solvant non agressif, non gras et non inflammable, ne pas utiliser de butyl-glycol.
- Sécher très soigneusement à l'air comprimé particulièrement dans les endroits peu ou pas accessibles avec un chiffon, terminer le séchage des grandes surfaces à l'aide d'un chiffon parfaitement sec.
- Prêter une attention toute particulière au séchage des points suivants:
  - à la surface intérieure et à l'encadrement de la porte y compris et surtout à l'encadrement métallique
  - au fond de l'armoire et sur une hauteur d'au moins 300 mm à 400 mm
  - au réceptacle
  - à la résistance de décharge

#### 5.1.2.3. Réceptacle

- Le réceptacle peut être nettoyé lorsqu'il est en dehors de l'armoire à l'aide d'un jet d'eau sous pression (maxi 130 bar, température 40°C).  
En cas d'utilisation d'une buse rotative veiller à ne pas dégrader l'état de surface du matériau ce qui le rendrait de plus en plus difficile à nettoyer au cours du temps.
- Sécher très soigneusement à l'air comprimé sur toutes les surfaces et particulièrement dans les arêtes et angles rentrants

#### 5.1.3. Bandeau électropneumatique

- Nettoyer avec un chiffon imbibé d'eau, dans le cas de salissures extrêmes la face avant du contrôleur GNM6080 et les vitres des indicateurs de pression d'air peuvent être nettoyés avec un chiffon imbibé de solvant non agressif, non gras et non inflammable, ne pas utiliser de butyl-glycol.  
Dans ce cas, veiller à ce que le solvant n'entre ni en contact avec les boutons et voyants électriques, ni avec les boutons des régulateurs de pression, ni avec la tôle de la face avant.
- Sécher en essuyant avec un chiffon sec, l'utilisation d'air comprimé sans être interdit ne doit se faire qu'à pression modérée (maxi 2 bar - 30psi) sur cette partie de l'armoire.



## 6. Maintenance

### 6.1. Tableau de maintenance

Détail	Préventif	Correctif	Durée	Fréquence
<b>Court-circuiteur</b>				
Contrôle visuel des tresses de masse	X		5 mn	1 fois par mois
Vérification de la fermeture du vérin	X		5 mn	1 fois par semaine
Vérification du renouvellement d'air	X		5 mn	1 fois par semaine
Vérification des sphères	X		30 mn	1 fois par an
Remplacement des sphères		X	1 H	-
Remplacement câble haute tension		X	30 mn	> 10000 H
Remplacement du fusible du coffret électropneumatique*		X	5 mn	-
<b>Pistolet Nanogun Airmix® H2O</b>				
<a href="#">voir RT n° 7118</a>				
<b>Groupe de Pompage</b>				
Pompe version 120 bar et 200 bar: <a href="#">voir notice Réf.: 578 050 120</a>				
Pompe FLOWMAX version 120 bar: <a href="#">voir notice Réf.: 582 017 110 1705</a>				
Pompe FLOWMAX version 200 bar: <a href="#">voir notice Réf.: 582 018 110 1705</a>				
Filtre produit: <a href="#">voir notice Réf.: 578 001 130 1103</a>				
<b>Régulateur pression produit (option)</b>				
<a href="#">voir notice Réf.: 573 041 211</a>				
<b>Agitateur (option)</b>				
<a href="#">voir notice Réf.: 573 303 050</a>				

\* **Caractéristiques du fusible: 10\*38 500V 4A classe gG.**

### 6.2. Court-circuiteur 60kV

#### 6.2.1. Maintenance préventive

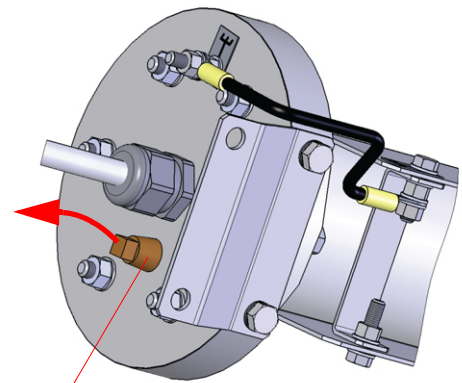
##### 6.2.1.1. Fermeture du vérin

- Couper l'alimentation de l'armoire. Ouvrir le capot supérieur.
- A l'aide d'un multimètre mesurer la résistance entre un point mis au potentiel de la terre prise sur le court-circuiteur et un point quelconque relié à la haute tension sur l'installation (par exemple une partie métallique de la pompe ou la pince crocodile de la liaison équipotentielle). La valeur lue doit être inférieure à 1 Ω.



### 6.2.1.2. Renouvellement d'air

- Retirer le silencieux d'échappement.
- Placer un doigt devant l'orifice:
  - l'air passe: le renouvellement d'air est correct.



Silencieux d'échappement

- l'air ne passe pas: fermer le régulateur de débit situé à l'arrière du coffret puis ouvrir de 1,5 tour à 2 tours afin d'obtenir un léger souffle au silencieux. Serrer le contre écrou.
- Remonter le silencieux d'échappement.



Régleur de débit

## 6.2.2. Vérification des sphères

- **Vérifier le contact des deux sphères:** Placer un multimètre entre le puits haute tension et la terre du court-circuiteur.
- **Contrôle visuel:** Retirer le capot du court-circuiteur, démonter le flasque côté puits haute tension. Vérifier l'état des deux sphères, retirer toute trace d'oxydation à l'aide de papier de verre de grade 2000 et souffler à l'air comprimé.  
En cas de trace de fusion importante (cratères de fusion: Dia. > 3 mm), les remplacer.



**IMPORTANT :** Il est important d'éliminer tous les résidus, l'intérieur du court-circuiteur doit être exempt d'impureté et d'humidité. Le nettoyage doit se faire avec un chiffon sec, l'utilisation d'un solvant ou d'un détergent est strictement interdit.

## 6.2.3. Maintenance corrective

### 6.2.3.1. Remplacement des sphères

- Démonter le capot puis les flasques à chaque extrémité du tube en polypropylène.
- **Côté vérin:** Maintenir à l'aide d'une clé plate la tige du vérin préalablement rentrée, desserrer le contre écrou de blocage de la sphère, dévisser la sphère. Ne pas modifier l'enroulement du fil de mise à la terre.
- **Côté puits haute tension:** Retirer la graisse diélectrique du puits haute tension, le nettoyer (un solvant type acétone peut être utilisé). Insérer un long tournevis plat (largeur 8 ou 10 mm) dans le puits haute tension afin de maintenir le contact haute tension (vis) et dévisser la seconde sphère.

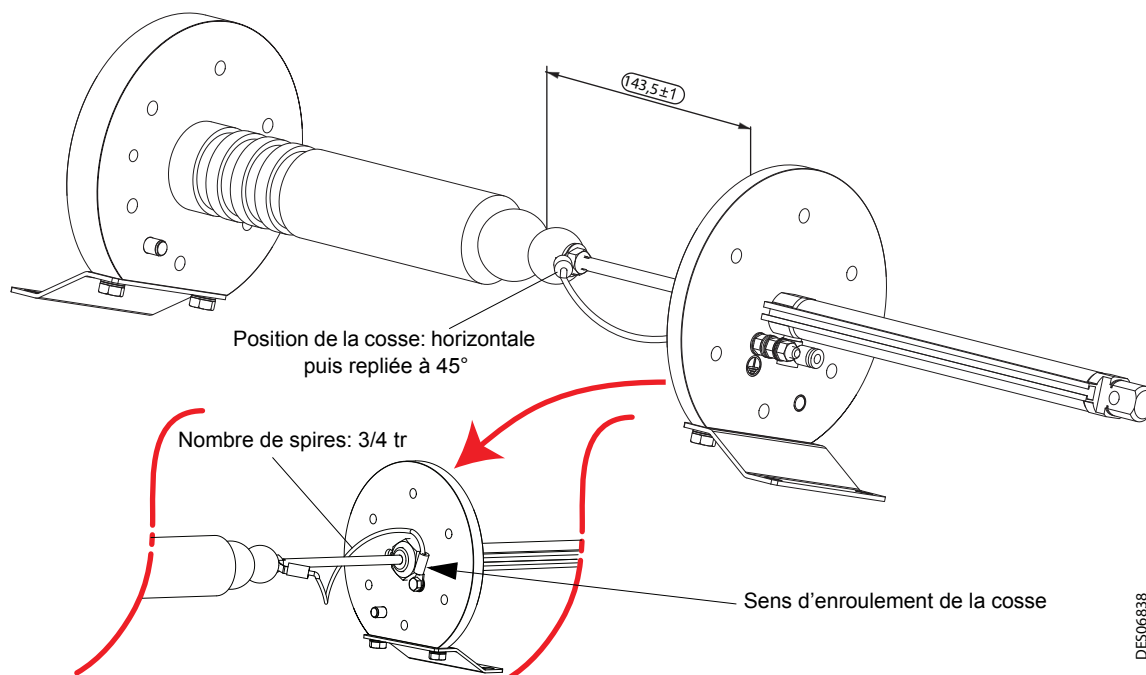
#### **Mise en place des sphères:**

Procéder en sens inverse.

- Mettre en place les deux sphères et le contre écrou préalablement enduits de frein filet normal (Réf.: H2CPAL046).



**IMPORTANT :** Il est impératif de respecter la cote de position de la boule vérin sorti de  $143,5 \pm 1$  mm entre la face de la boule et l'embase support vérin.



**IMPORTANT : Au remontage: retirer les restes de graisse sur le câble.**

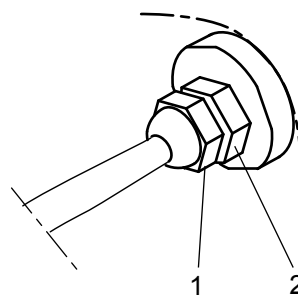
- Remplir le puits haute tension de graisse diélectrique (Réf.: H1GSYN037) en veillant à ne pas introduire de poussières ou d'impuretés. Après introduction du câble, il ne doit rester aucune bulle d'air dans le puits haute tension.



**IMPORTANT : Après avoir remonté le capot, vérifier le serrage des cosses de mise à la terre et vérifier la continuité électrique entre les deux flasques du court-circuiteur.**

### 6.2.3.2. Remplacement du câble Haute tension

- Desserrer l'écrou du presse étoupe (Rep.1) pour libérer le câble en maintenant le corps du presse étoupe (Rep.2).



DES03407

- Retirer le câble.
- Changer le câble. Pour la préparation du câble haute tension ([voir § 6.2.3.3 page 29](#)).
- Pour le remontage, procéder en sens inverse.
- Remplir le puits haute tension de graisse diélectrique (Réf.: H1GSYN037) en veillant à ne pas introduire de poussières ou d'impuretés. Après introduction du câble, il ne doit rester aucune bulle d'air dans le puits haute tension.

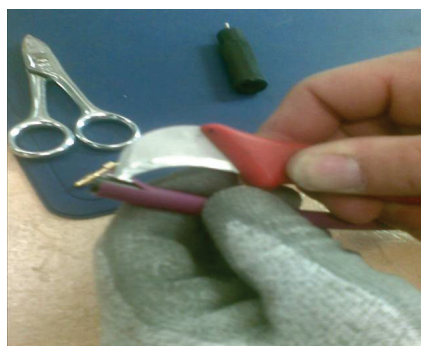
### 6.2.3.3. Préparation du câble haute tension

#### Outillage nécessaire:

- Coupe tubes (Réf.: W3SCTU002).
- Toile émeri faible grain (afin de ne pas rayer l'isolant du câble)
- Paire de ciseaux.
- Dénude-câble (grain de riz)
- Outil restricteur (Réf.: 1408598).
- Cutter à lame rétractable automatique.
- Clé à pipe de 6.
- Gants anti-coupure.

#### • Etape 1:

Dénuder 275 mm de gaine extérieure violette avec un outil de type dénude-câble (grain de riz). Il est impératif de ne pas utiliser d'outil tranchant type "cutter".



#### • Etape 2:

Couper la chute à l'aide d'une pince coupante ou d'une paire de ciseaux.



#### • Etape 3:

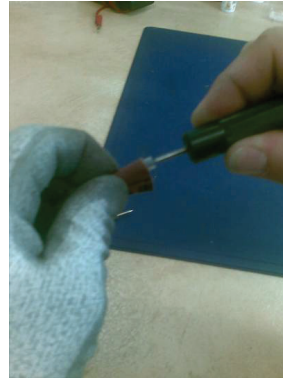
Retirer 255 mm de gaine noire (garder 20 mm) en la pelant manuellement en spirale (amorcer à la pince si nécessaire). Couper la chute à l'aide d'une pince coupante ou d'une paire de ciseaux.



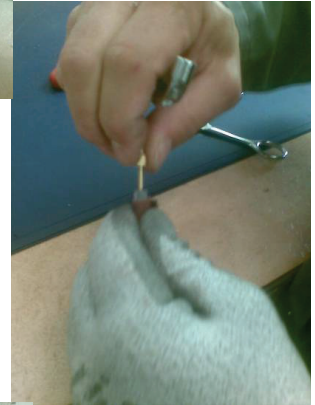
**IMPORTANT : N'utiliser aucun outil coupant, la moindre rayure ou amorce d'entaille sur la surface de l'isolant intérieur rendrait le câble inutilisable.**

• **Etape 4:**

Maintenir le câble avec la toile à poncer et faire un avant trou dans la partie centrale du câble avec l'outil (Réf.: 1408598).



Engager l'embout en le vissant dans l'avant trou en maintenant le câble avec la toile à poncer.



A l'aide d'une clé à pipe de 6, visser l'embout jusqu'en butée sur le câble.



## 7. Pannes et dépannage courant

Symptômes	Causes possibles	Dépannage
Absence d'air lorsqu'on appuie sur la gâchette du pistolet.	Porte ouverte.	Fermer la porte, appuyer sur le bouton vert
	Mauvais réglage de la pression "air de pulvérisation".	Régler la pression d'alimentation avec le mano-détendeur dédié
Le produit à pulvériser ne sort pas, ou sort par saccades.	Plus de produit dans le réservoir.	Le remplir.
	Mauvais réglage de la pression "air de pompe" du régulateur.	Régler la pression d'alimentation avec le mano-détendeur dédié.
	Injecteur du pistolet sale.	Le nettoyer.
	Filtre-crêpine de peinture encrassé.	Le nettoyer.
	Régulateur de pression encrassé.	Le nettoyer.
	Tuyau de peinture obstrué.	Rincer l'équipement.
	Pompe désamorcée.	La réamorcer
	Mauvais réglage du pointeau du pistolet.	Se référer à son manuel d'emploi.
Viscosité du produit de revêtement trop élevée.	Le diluer.	
La pompe ne démarre pas	Manque alimentation en air	Vérifier l'alimentation en air de la pompe
Problème d'amorçage: - Il sort toujours de l'air par le pistolet  - Il ne sort rien au pistolet	Vérifier la pompe (voir ratio pompe)	S'assurer que le pistolet est ouvert et que l'on chasse bien l'air par celui-ci Prise d'air au raccord ou à la canne d'aspiration.
Pistolet fermé, la pompe continue à battre: - Dans les 2 sens  - Elle s'arrête uniquement en descendant.  - Elle s'arrête uniquement en montant.		Vérifier le joint de clapet, la cartouche et les clapets de pompe. Vérifier le clapet de refoulement ou le joint de clapet.  Vérifier le clapet d'aspiration et la cartouche supérieure.
La pompe se bloque avec une fuite d'air au moteur		Vérifier le clapet moteur situé sous la cloche.
Le module de commande ne délivre pas de haute tension.	Porte ouverte	Fermer la porte, appuyer sur le bouton vert

Symptômes	Causes possibles	Dépannage
Le module de commande débite beaucoup de courant, ou disjoncte.	Fuite ou salissures dans le compartiment du réservoir et de la pompe.	Supprimer les causes de la fuite, nettoyer et sécher les parties sales.
	Fuite de peinture interne au pistolet.	<a href="#">voir RT n° 7118</a>
	Court-circuiteur défectueux.	Vérifier son fonctionnement, le réparer et le remplacer si nécessaire.
	Tuyau de peinture du pistolet percé électriquement.	Le remplacer, <a href="#">voir RT n° 7118</a>
Peinture dans le tuyau d'air de pilotage du régulateur.	Membrane du régulateur défectueuse.	La remplacer. Remplacer les tuyaux d'air et le mano-détendeur si nécessaire.
Mauvais fonctionnement du système de brassage/ alimentation du pistolet. (option)	Moteur pneumatique est défectueux	Réparer ou remplacer si nécessaire
	Mano-détendeur à zéro ou défectueux	Monter la pression Remplacer si défectueux.
Bruit de purge d'air par saccades à la mise sous pression d'air de l'équipement.	Pression d'air de réseau trop élevée.	La régler à 6,5 bar maximum.
L'opérateur ressent des décharges électriques lorsqu'il peint.	Il utilise des gants isolants.	Enlever les gants ou le découper pour que la paume de la main soit en contact avec la crosse du pistolet.
	Le canon du pistolet est sale.	Le nettoyer.
	Mauvaise continuité de terre du pistolet.	Vérifier la continuité de terre du tuyau d'air du pistolet et du câble.
L'opérateur ressent des décharges électriques lorsqu'il sort le réservoir de l'armoire ISOCUBE.	Capteur de fermeture de la porte défectueux.	Vérifier l'action du capteur sur le court-circuiteur. Le remplacer si nécessaire.
	Court-circuiteur défectueux.	Vérifier son fonctionnement; le réparer ou le remplacer si nécessaire.



## 8. Pièces détachées

### 8.1. ISOCUBE pour pistolet Nanogun Airmix® H2O version 120 bar



## 8.1.1. Version 120 bar, Europe

Rep.	Référence	Désignation	Qté	Unité de vente	Niveau Pièces de rechange (*)
	<b>910023637</b>	<b>Pack ISOCUBE 15C25 + Nanogun Airmix® 120 H2O jet plat - 7,5 m</b>	<b>1</b>	<b>1</b>	<b>-</b>
	<b>910026036</b>	<b>Pack ISOCUBE 15C25 + Nanogun Airmix® 120 H2O jet plat - 15 m</b>	<b>1</b>	<b>1</b>	<b>-</b>
1	-	Armoire ISOCUBE équipée (voir § 8.3 page 41)	1	-	-
2	-	Coffret électropneumatique	1	-	-
<b>3</b>	<b>149220760</b>	<b>Agitateur (voir § 8.6 page 54)</b>	Option	<b>1</b>	<b>2</b>
4	-	Groupe de pompage (voir § 8.4.1 page 45)	1	1	3
5	<b>910023074-075</b>	<b>Nanogun Airmix® H2O jet plat - 7,5 m (voir RT n° 7118)</b>	<b>1</b>	<b>1</b>	<b>3</b>
	<b>910023074-150</b>	<b>Nanogun Airmix® H2O jet plat - 15 m (voir RT n° 7118)</b>	<b>1</b>	<b>1</b>	<b>3</b>

Rep.	Référence	Désignation	Qté	Unité de vente	Niveau Pièces de rechange (*)
	<b>910023703</b>	<b>Pack ISOCUBE 15C50 + Nanogun Airmix® 120 H2O jet plat - 7,5 m</b>	<b>1</b>	<b>1</b>	<b>-</b>
	<b>910026038</b>	<b>Pack ISOCUBE 15C50 + Nanogun Airmix® 120 H2O jet plat - 15 m</b>	<b>1</b>	<b>1</b>	<b>-</b>
1	-	Armoire ISOCUBE équipée (voir § 8.3 page 41)	1	-	-
2	-	Coffret électropneumatique	1	-	-
<b>3</b>	<b>149220760</b>	<b>Agitateur (voir § 8.6 page 54)</b>	Option	<b>1</b>	<b>2</b>
4	-	Groupe de pompage (voir § 8.4.1 page 45)	1	-	-
5	<b>910023074-075</b>	<b>Nanogun Airmix® H2O jet plat - 7,5 m (voir RT n° 7118)</b>	<b>1</b>	<b>1</b>	<b>3</b>
	<b>910023074-150</b>	<b>Nanogun Airmix® H2O jet plat - 15 m (voir RT n° 7118)</b>	<b>1</b>	<b>1</b>	<b>3</b>

Rep.	Référence	Désignation	Qté	Unité de vente	Niveau Pièces de rechange (*)
	910025756	Pack ISOCUBE 17F60 + Nanogun Airmix® 120 H2O jet plat - 7,5 m	1	1	-
	910026037	Pack ISOCUBE 17F60 + Nanogun Airmix® 120 H2O jet plat - 15 m	1	1	-
1	-	Armoire ISOCUBE équipée (voir § 8.3 page 41)	1	-	-
2	-	Coffret électropneumatique	1	-	-
3	149220760	Agitateur (voir § 8.6 page 54)	Option	1	2
4	-	Groupe de pompage FLOWMAX (voir § 8.4.2 page 47)	1	-	-
5	910023074-075	Nanogun Airmix® H2O jet plat - 7,5 m (voir RT n° 7118)	1	1	3
	910023074-150	Nanogun Airmix® H2O jet plat - 15 m (voir RT n° 7118)	1	1	3

(\*)

Niveau 1: Maintenance préventive standard

Niveau 2: Maintenance corrective

Niveau 3: Maintenance exceptionnelle

## 8.1.2. Version 120 bar, US-CSA

Rep.	Référence	Désignation	Qté	Unité de vente	Niveau Pièces de rechange (*)
	910023785	Pack ISOCUBE 15C25 + Nanogun Airmix® 120 H2O jet plat - 7,5 m	1	1	-
	910026046	Pack ISOCUBE 15C25 + Nanogun Airmix® 120 H2O jet plat - 15 m	1	1	-
1	-	Armoire ISOCUBE équipée (voir § 8.3 page 41)	1	-	-
2	-	Coffret électropneumatique	1	-	-
3	149220760	Agitateur (voir § 8.6 page 54)	Option	1	2
4	-	Groupe de pompage (voir § 8.4.1 page 45)	1	-	-
5	910023074-075	Nanogun Airmix® H2O jet plat - 7,5 m (voir RT n° 7118)	1	1	3
	910023074-150	Nanogun Airmix® H2O jet plat - 15 m (voir RT n° 7118)	1	1	3

Rep.	Référence	Désignation	Qté	Unité de vente	Niveau Pièces de rechange (*)
	910023786	Pack ISOCUBE 15C50 + Nanogun Airmix® 120 H2O jet plat - 7,5 m	1	1	-
	910026048	Pack ISOCUBE 15C50 + Nanogun Airmix® 120 H2O jet plat - 15 m	1	1	-
1	-	Armoire ISOCUBE équipée (voir § 8.3 page 41)	1	-	-
2	-	Coffret électropneumatique	1	-	-
3	149220760	Agitateur (voir § 8.6 page 54)	Option	1	2
4	-	Groupe de pompage (voir § 8.4.1 page 45)	1	-	-
5	910023074-075	Nanogun Airmix® H2O jet plat - 7,5 m (voir RT n° 7118)	1	1	3
	910023074-150	Nanogun Airmix® H2O jet plat - 15 m (voir RT n° 7118)	1	1	3

Rep.	Référence	Désignation	Qté	Unité de vente	Niveau Pièces de rechange (*)
	910025758	Pack ISOCUBE 17F60 + Nanogun Airmix® 120 H2O jet plat - 7,5 m	1	1	-
	910026047	Pack ISOCUBE 17F60 + Nanogun Airmix® 120 H2O jet plat - 15 m	1	1	-
1	-	Armoire ISOCUBE équipée (voir § 8.3 page 41)	1	-	-
2	-	Coffret électropneumatique	1	-	-
3	149220760	Agitateur (voir § 8.6 page 54)	Option	1	2
4	-	Groupe de pompage FLOWMAX (voir § 8.4.2 page 47)	1	-	-
5	910023074-075	Nanogun Airmix® H2O jet plat - 7,5 m (voir RT n° 7118)	1	1	3
	910023074-150	Nanogun Airmix® H2O jet plat - 15 m (voir RT n° 7118)	1	1	3

(\*)

Niveau 1: Maintenance préventive standard

Niveau 2: Maintenance corrective

Niveau 3: Maintenance exceptionnelle

## 8.2. ISOCUBE pour pistolet Nanogun Airmix® H2O version 200 bar





8.2.1. Version 200 bar, Europe

Rep.	Référence	Désignation	Qté	Unité de vente	Niveau Pièces de rechange (*)
	910023638	Pack ISOCUBE 30C25 + Nanogun Airmix® 200 H2O jet plat - 7,5 m	1	1	-
	910026039	Pack ISOCUBE 30C25 + Nanogun Airmix® 200 H2O jet plat - 15 m	1	1	-
1	-	Armoire ISOCUBE équipée (voir § 8.3 page 41)	1	-	-
2	-	Coffret électropneumatique	1	-	-
3	149220760	Agitateur (voir § 8.6 page 54)	Option	1	2
4	-	Groupe de pompage (voir § 8.4.3 page 49)	1	-	-
5	910023075-075	Nanogun Airmix® H2O jet plat - 7,5 m (voir RT n° 7118)	1	1	3
	910023075-150	Nanogun Airmix® H2O jet plat - 15 m (voir RT n° 7118)	1	1	3

Rep.	Référence	Désignation	Qté	Unité de vente	Niveau Pièces de rechange (*)
	910025757	Pack ISOCUBE 34F60 + Nanogun Airmix® 200 H2O jet plat - 7,5 m	1	1	-
	910026040	Pack ISOCUBE 34F60 + Nanogun Airmix® 200 H2O jet plat - 15 m	1	1	-
1	-	Armoire ISOCUBE équipée (voir § 8.3 page 41)	1	-	-
2	-	Coffret électropneumatique	1	-	-
3	149220760	Agitateur (voir § 8.6 page 54)	Option	1	2
4	-	Groupe de pompage FLOWMAX (voir § 8.4.4 page 51)	1	-	-
5	910023075-075	Nanogun Airmix® H2O jet plat - 7,5 m (voir RT n° 7118)	1	1	3
	910023075-150	Nanogun Airmix® H2O jet plat - 15 m (voir RT n° 7118)	1	1	3

(\*)

Niveau 1: Maintenance préventive standard

Niveau 2: Maintenance corrective

Niveau 3: Maintenance exceptionnelle

8.2.2. Version 200 bar, US-CSA

Rep.	Référence	Désignation	Qté	Unité de vente	Niveau Pièces de rechange (*)
	910023787	Pack ISOCUBE 30C25 + Nanogun Airmix® 200 H2O jet plat - 7,5 m	1	1	-
	910026049	Pack ISOCUBE 30C25 + Nanogun Airmix® 200 H2O jet plat - 15 m	1	1	-
1	-	Armoire ISOCUBE équipée (voir § 8.3 page 41)	1	-	-
2	-	Coffret électropneumatique	1	-	-
3	149220760	Agitateur (voir § 8.6 page 54)	Option	1	2
4	-	Groupe de pompage (voir § 8.4.3 page 49)	1	-	-
5	910023075-075	Nanogun Airmix® H2O jet plat - 7,5 m (voir RT n° 7118)	1	1	3
	910023075-150	Nanogun Airmix® H2O jet plat - 15 m (voir RT n° 7118)	1	1	3

Rep.	Référence	Désignation	Qté	Unité de vente	Niveau Pièces de rechange (*)
	910025759	Pack ISOCUBE 34F60 + Nanogun Airmix® 200 H2O jet plat - 7,5 m	1	1	-
	910026050	Pack ISOCUBE 34F60 + Nanogun Airmix® 200 H2O jet plat - 15 m	1	1	-
1	-	Armoire ISOCUBE équipée (voir § 8.3 page 41)	1	-	-
2	-	Coffret électropneumatique	1	-	-
3	149220760	Agitateur (voir § 8.6 page 54)	Option	1	2
4	-	Groupe de pompage FLOWMAX (voir § 8.4.4 page 51)	1	-	-
5	910023075-075	Nanogun Airmix® H2O jet plat - 7,5 m (voir RT n° 7118)	1	1	3
	910023075-150	Nanogun Airmix® H2O jet plat - 15 m (voir RT n° 7118)	1	1	3

(\*)

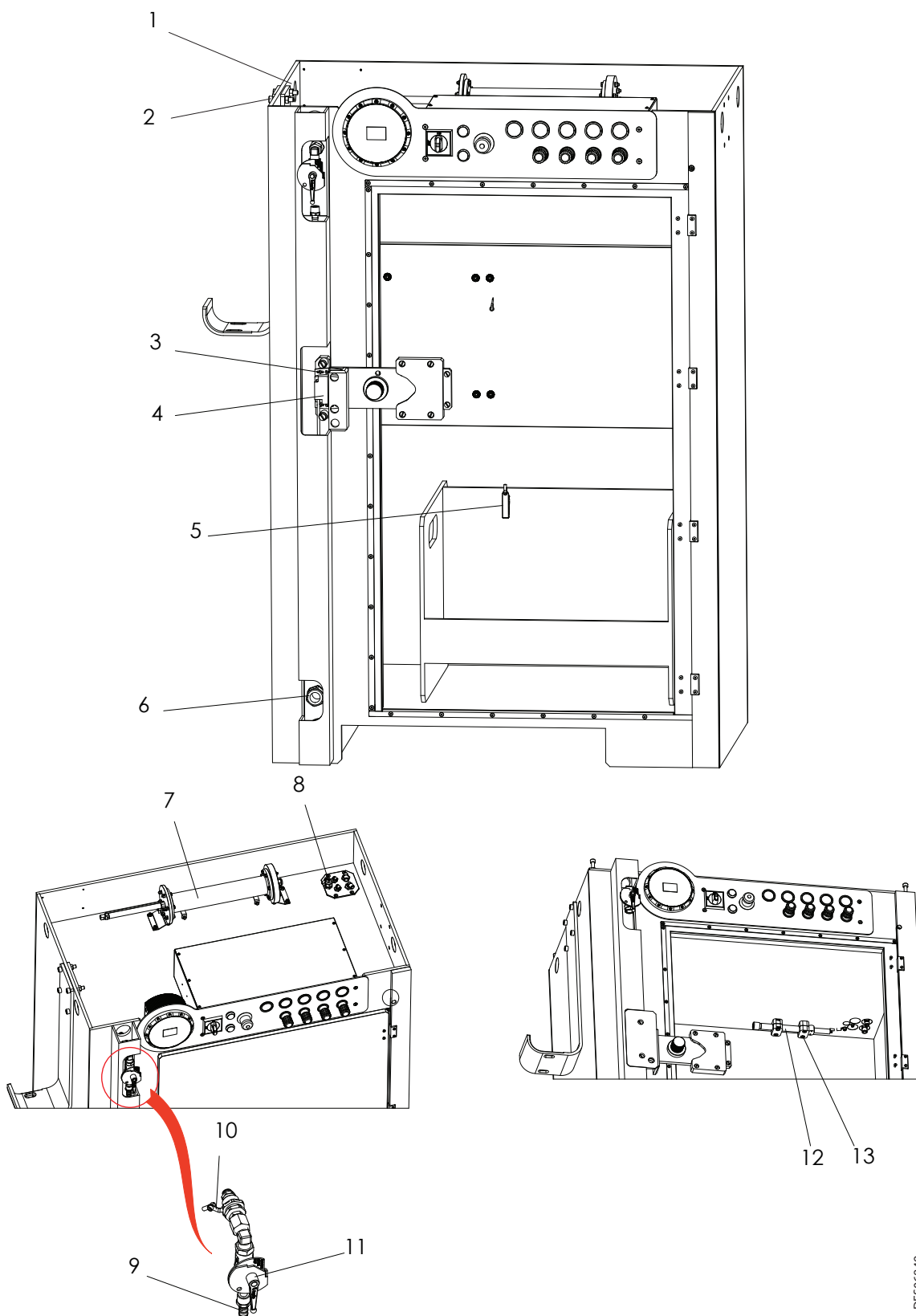
Niveau 1: Maintenance préventive standard

Niveau 2: Maintenance corrective

Niveau 3: Maintenance exceptionnelle



### 8.3. Armoire ISOCUBE équipée



DES06849

Rep.	Référence	Désignation	Qté	Unité de vente	Niveau Pièces de rechange (*)
	-	<b>Armoire ISOCUBE équipée</b>	<b>1</b>	-	-
1	X9SEHU010	Ecrou H M10 nylon chargé fibre de verre	12	1	3
2	X9SVSY335	Vis Chc M10x50 nylon chargé fibre de verre	8	1	1
3	X9SVCB121	Vis C M 4x16 nylon chargé fibre de verre	8	1	1
4	110002606	Interrupteur de sécurité	1	1	3
5	110001738	Pince crocodile 20A	1	1	3
6	110002187AT	Presse étoupe	1	1	3
<b>7</b>	<b>910020677</b>	<b>Court-circuiteur (voir § 8.3.2 page 44)</b>	<b>1</b>	<b>1</b>	<b>3</b>
8	110000110AT	Presse étoupe	1	1	3
9	F6RLQF193	Douille annelée	1	1	3
10	900015128	Cosse enceinte isolante	1	1	3
11	F1RBTU073	Robinet à bille	1	1	3
<b>12</b>	<b>1506262</b>	<b>Résistance de décharge (voir § 8.3.1 page 43)</b>	<b>1</b>	<b>1</b>	<b>3</b>
13	X9SVCB230	Vis C M6x40 nylon chargé fibre de verre	4	1	1
<b>Non représenté</b>					
	U1CBBT117	Tuyau polyamide D: 2,7/4	-	m	3
	U1CBBT001	Tuyau polyamide D: 4/6	-	m	3
	U1GLBT142	Tuyau polyuréthane D: 5,5/8	-	m	3
	U1GLBT133	Tuyau polyuréthane D: 7/10	-	m	3
	E2DAVD101	Câble HT 100 kV	-	m	1
	842635	Câble de masse (Lg.: 5m)	1	1	3

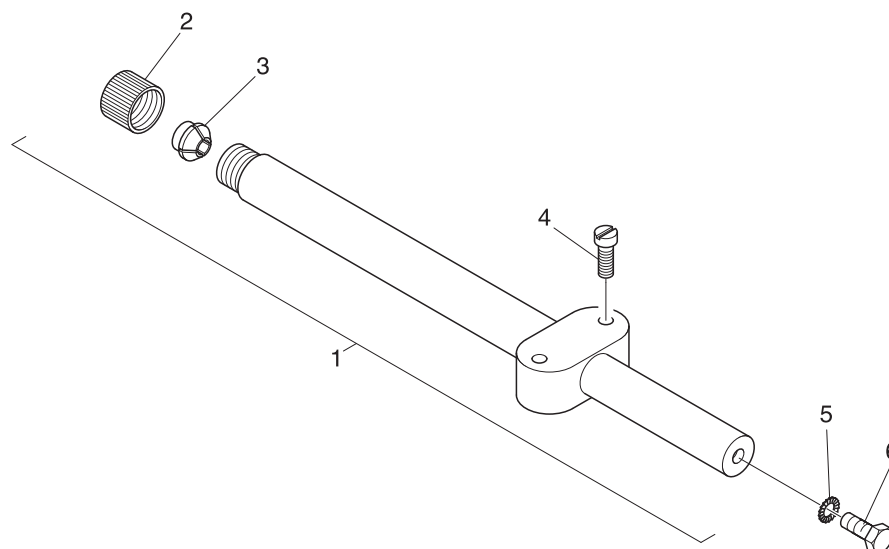
(\*)

**Niveau 1: Maintenance préventive standard**

**Niveau 2: Maintenance corrective**

**Niveau 3: Maintenance exceptionnelle**

### 8.3.1. Résistance de décharge



DES00490

Rep.	Référence	Désignation	Qté	Unité de vente	Niveau Pièces de rechange (*)
1	1506262	Résistance de décharge		1	1
2	745383	Ecrou de serrage	1	1	1
3	1403346	Douille de serrage	1	1	1
4	X9NVCB124	Vis C M 4 / 25 - nylon	2	1	3
5	X2BDVX004	Rondelle éventail Diamètre 4 mm	1	1	3
6	X3AVSY116	Vis CHc M 4 / 6 - Ac. zingué	1	1	3

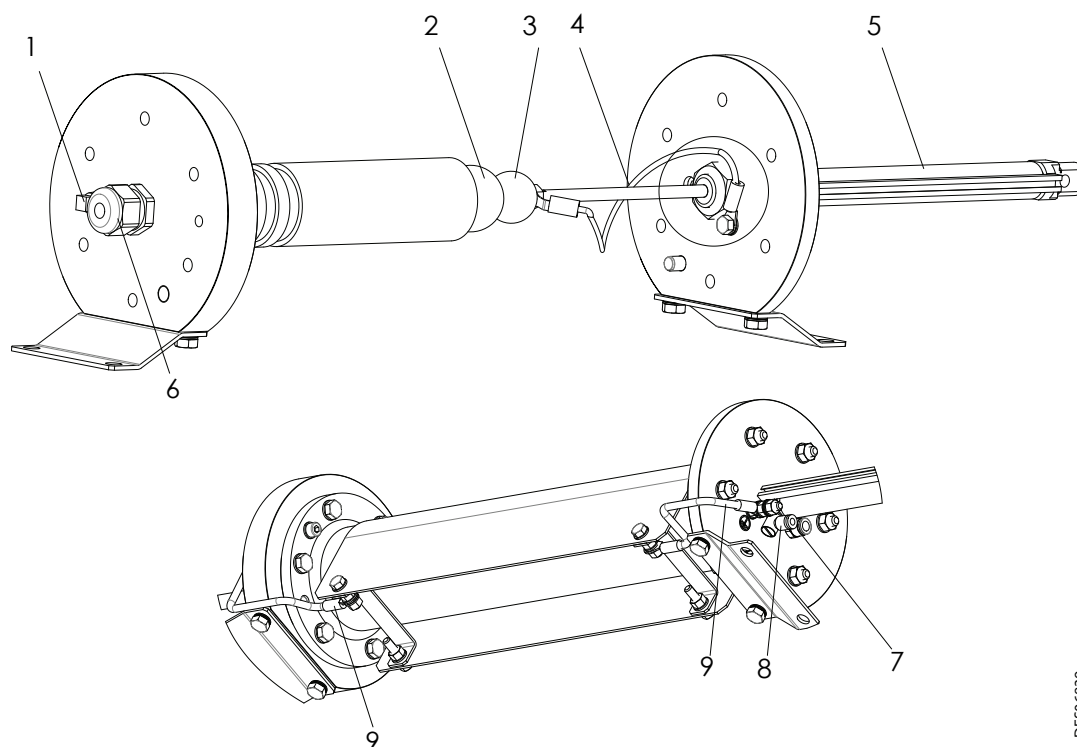
(\*)

**Niveau 1: Maintenance préventive standard**

**Niveau 2: Maintenance corrective**

**Niveau 3: Maintenance exceptionnelle**

### 8.3.2. Court-circuiteur 60kV



Rep.	Référence	Désignation	Qté	Unité de vente	Niveau Pièces de Rechange (*)
	<b>910020677</b>	<b>Court-circuiteur 60 kV</b>	1	<b>1</b>	<b>3</b>
1	F2SSIL053	Silencieux d'échappement	1	1	2
2	200000304	Boule inox (reliée à la haute tension)	1	1	3
3	200000303	Boule inox (reliée à la terre)	1	1	3
4	910020672	Câble de terre int. vérin	1	1	3
5	K5VPCA215	Vérin simple effet D: 16 C: 100	1	1	3
6	110000110AT	Presse étoupe	1	1	3
7	F6RLUS197	Union mâle	1	1	3
8	F6RLCS270	Coude mâle	1	1	3
9	910021321	Câble de masse 6mm <sup>2</sup>	2	1	3

Rep.	Référence	Désignation	Qté	Unité de vente	Niveau Pièces de Rechange (*)
	<b>910021805</b>	<b>Kit de connexion haute tension</b>	<b>1</b>	<b>1</b>	<b>3</b>
-	U1GCBR041	Tuyau PTFE D: 7/10	0,15	m	3
-	E4CSHT181	Embout visse câble HT	1	1	3

(\*)

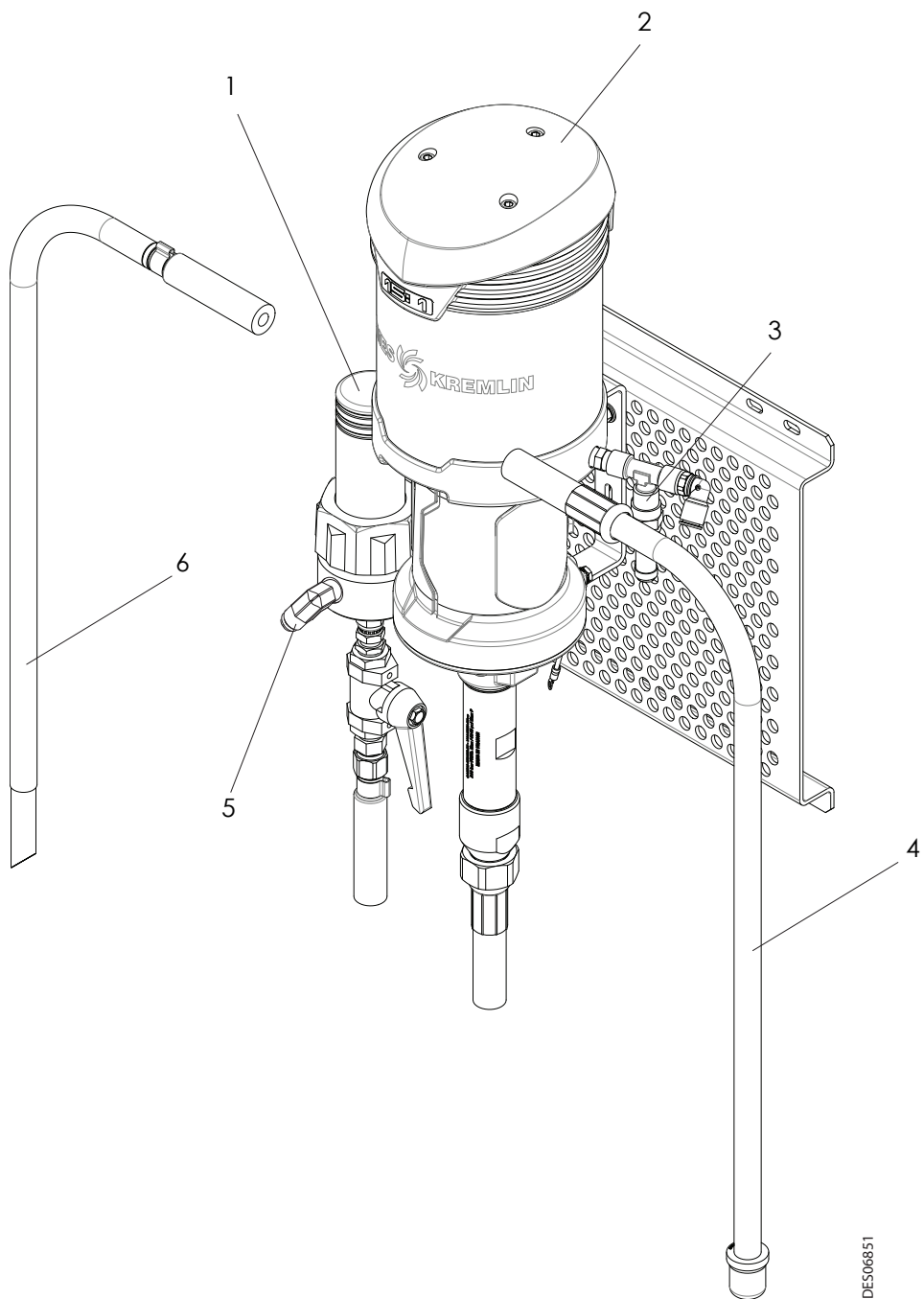
**Niveau 1: Maintenance préventive standard**

**Niveau 2: Maintenance corrective**

**Niveau 3: Maintenance exceptionnelle**

## 8.4. Groupes de pompage

### 8.4.1. Kit pompe, Version 120 bar



DES06851

Rep.	Référence	Désignation	Qté	Unité de vente	Niveau Pièces de Rechange (*)
	-	<b>Kit pompe version 120 bar</b>	1	-	-
1	155580600	<b>Filtre équipé inox</b> (voir notice Réf.: 578 001 130 1103)	1	1	2
2	144147250	<b>Pompe 15C25 ISOCUBE</b> (voir notice Réf.: 578 050 120)	1	1	2
3	903080401	Soupape de sécurité	1	1	3
4	149596050	Canne d'aspiration inox	1	1	2
5	550596	Adaptateur coudé	1	1	3
6	049596000	Canne de purge inox D.: 16	1	1	2

Rep.	Référence	Désignation	Qté	Unité de vente	Niveau Pièces de Rechange (*)
	-	<b>Kit pompe version 120 bar gros débit</b>	1	-	-
1	155580600	<b>Filtre équipé inox</b> (voir notice Réf.: 578 001 130 1103)	1	1	2
2	144147300	<b>Pompe 15C50 ISOCUBE</b> (voir notice Réf.: 578 050 120)	1	1	2
3	903080401	Soupape de sécurité	1	1	3
4	149596050	Canne d'aspiration inox	1	1	2
5	550596	Adaptateur coudé	1	1	3
6	049596000	Canne de purge inox D.: 16	1	1	2

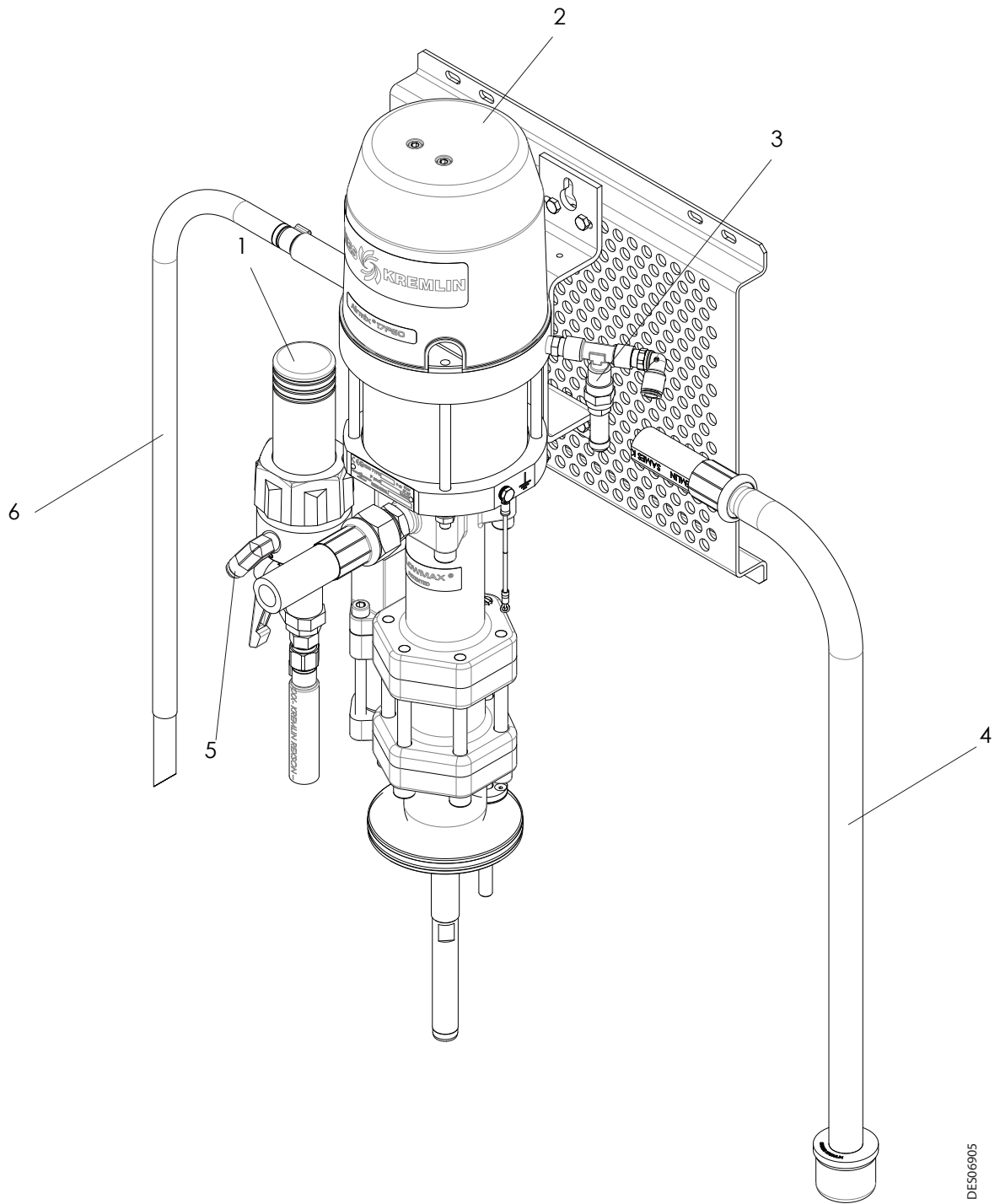
(\*)

**Niveau 1: Maintenance préventive standard**

**Niveau 2: Maintenance corrective**

**Niveau 3: Maintenance exceptionnelle**

8.4.2. Kit pompe FLOWMAX, Version 120 bar



DIES06905

Rep.	Référence	Désignation	Qté	Unité de vente	Niveau Pièces de Rechange (*)
	-	<b>Kit pompe FLOWMAX version 120 bar</b>	1	-	-
1	155580600	<b>Filtre équipé inox</b> (voir notice Réf.: <a href="#">578 001 130 1103</a> )	1	1	2
2	144147360	<b>Pompe FLOWMAX 17F60</b> (voir notice Réf.: <a href="#">582 017 110 1705</a> )	1	1	2
3	903080401	Soupape de sécurité	1	1	3
4	149596150	Canne d'aspiration inox	1	1	2
5	550596	Adaptateur coudé	1	1	3
6	149596000	Canne de purge inox D.: 16	1	1	2

(\*)

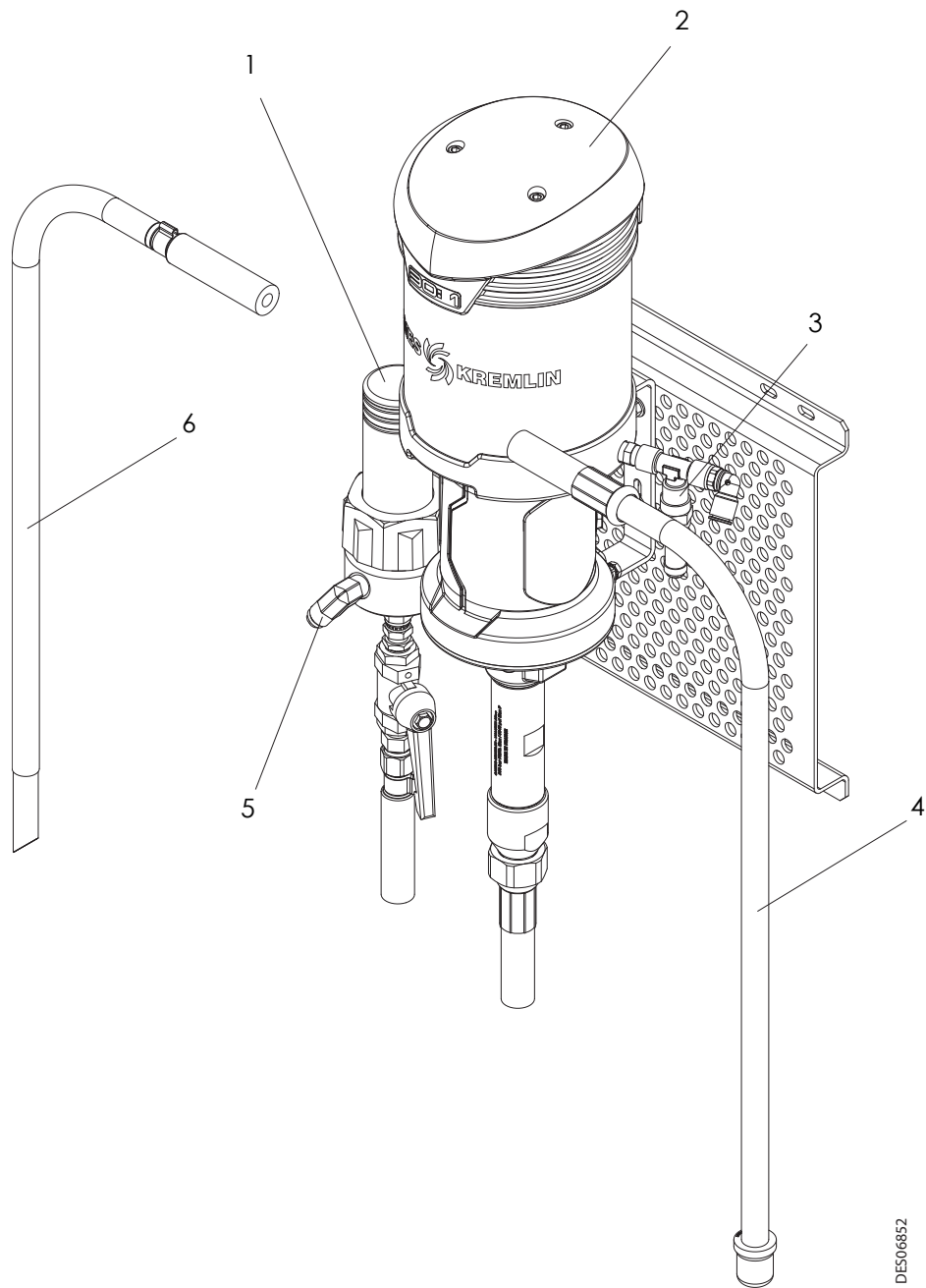
**Niveau 1: Maintenance préventive standard**

**Niveau 2: Maintenance corrective**

**Niveau 3: Maintenance exceptionnelle**



8.4.3. Kit pompe, version 200 bar



DES06852

Rep.	Référence	Désignation	Qté	Unité de vente	Niveau Pièces de Rechange (*)
	-	<b>Kit pompe version 200 bar</b>	1	-	-
1	155580600	<b>Filtre équipé inox</b> (voir notice Réf.: <a href="#">578 001 130 1103</a> )	1	1	2
2	144147100	<b>Pompe 30C25 ISOCUBE</b> (voir notice Réf.: <a href="#">578 050 120</a> )	1	1	2
3	903080401	Soupape de sécurité	1	1	3
4	149596050	Canne d'aspiration inox	1	1	2
5	550596	Adaptateur coudé	1	1	3
6	149596000	Canne de purge inox D.: 16	1	1	2

(\*)

**Niveau 1: Maintenance préventive standard**

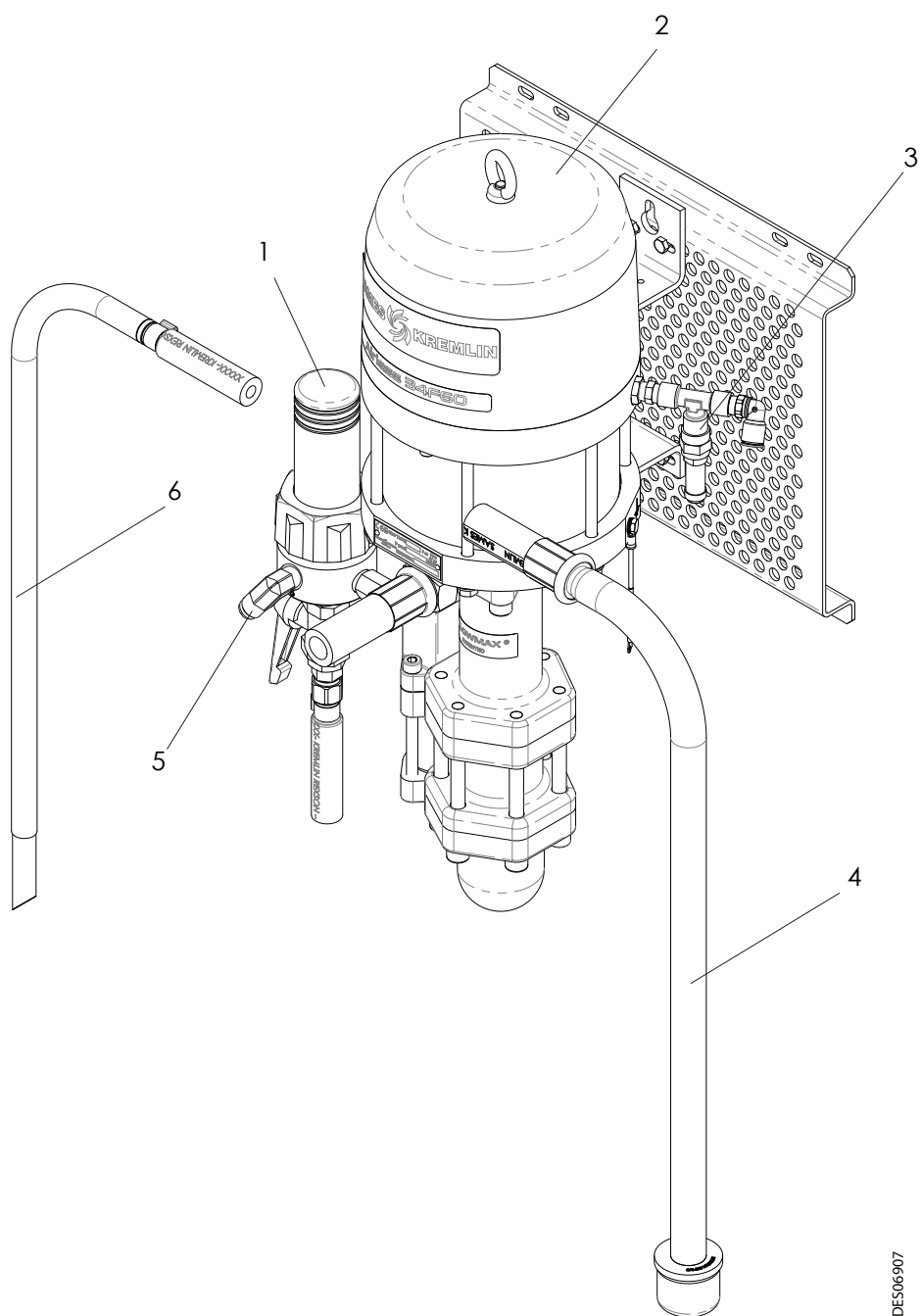
**Niveau 2: Maintenance corrective**

**Niveau 3: Maintenance exceptionnelle**



**IMPORTANT : Pour la version 200 bar gros débit, contacter **SAMES KREMLIN**.**

#### 8.4.4. Kit pompe FLOWMAX, version 200 bar



DE506907

Rep.	Référence	Désignation	Qté	Unité de vente	Niveau Pièces de Rechange (*)
	-	<b>Kit pompe FLOWMAX version 200 bar</b>	1	-	-
1	155580400	<b>Filtre équipé inox</b> (voir notice Réf.: <a href="#">578 001 130 1103</a> )	1	1	2
2	144147260	<b>Pompe FLOWMAX 34F60</b> (voir notice Réf.: <a href="#">582 018 110 705</a> )	1	1	2
3	903080401	Soupape de sécurité	1	1	3
4	149596150	Canne d'aspiration inox	1	1	2
5	550596	Adaptateur coudé	1	1	3
6	149596000	Canne de purge inox D.: 16	1	1	2

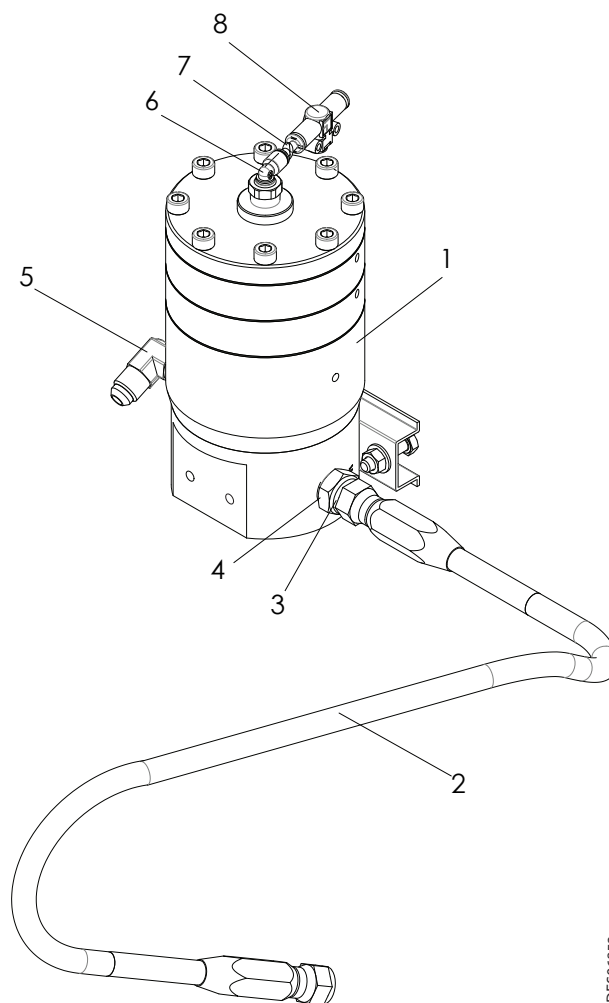
(\*)

**Niveau 1: Maintenance préventive standard**

**Niveau 2: Maintenance corrective**

**Niveau 3: Maintenance exceptionnelle**

## 8.5. Régulateur pression produit (option)



DES06853

Rep.	Référence	Désignation	Qté	Unité de vente	Niveau Pièces de Rechange (*)
	<b>151147450</b>	<b>Régulateur pression produit</b> <a href="#">(voir notice Réf.: 573 008 211)</a>	-	<b>1</b>	<b>3</b>
1	155271745	Régulateur	1	1	2
2	150450106	Flexible conducteur	1	1	2
3	905210201	Réduction inox	1	1	3
4	905210503	Raccord droit	1	1	2
5	550596	Adaptateur coudé	1	1	3
6	905120927	Raccord rapide coudé	1	1	2
7	552550	Jonction encliquetable	1	1	2
8	903150113	Vanne de purge rapide	1	1	2

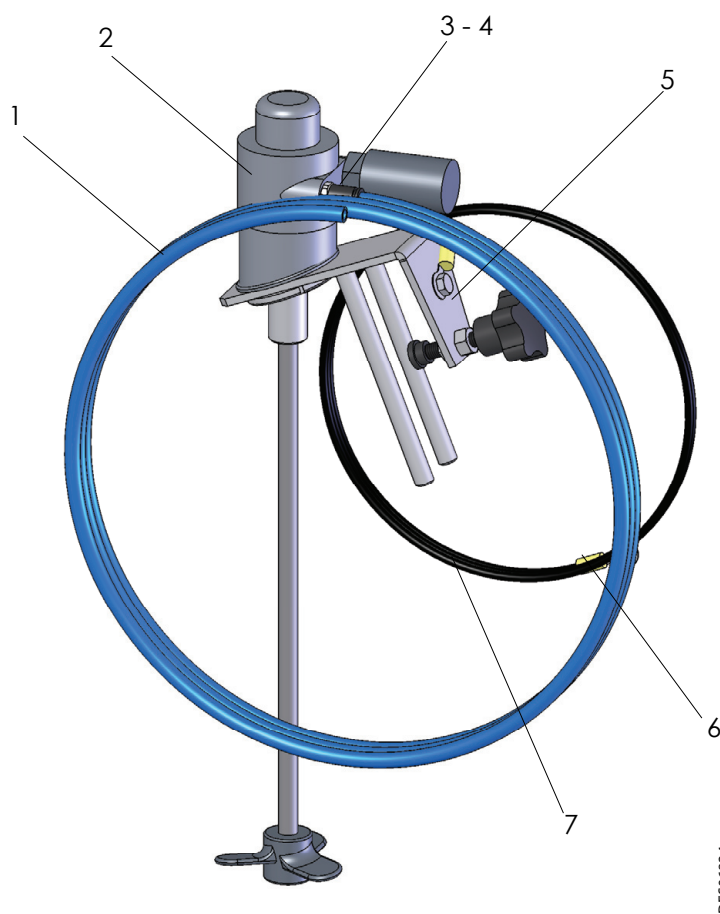
(\*)

**Niveau 1: Maintenance préventive standard**

**Niveau 2: Maintenance corrective**

**Niveau 3: Maintenance exceptionnelle**

## 8.6. Agitateur équipé (option)



DES06834

Rep.	Référence	Désignation	Qté	Unité de vente	Niveau Pièces de Rechange (*)
	<b>149220760</b>	<b>Agitateur équipé</b>	-	<b>1</b>	<b>2</b>
1	539280102	Tuyau polyuréthane bleu D.:6x8	1	m	3
2	049220700	Agitateur ( <a href="#">voir notice Réf.: 573 303 050</a> )	1	1	3
3	552486	Manchon femelle/femelle	1	1	2
4	905120904	Raccord droit	1	1	3
5	149220750	Support agitateur ISOCUBE	1	1	3
6	E4CSPR085	Cosse préisolée	2	1	3
7	E2AAMB007	Fil noir 6mm <sup>2</sup>	1	1	3

(\*)

**Niveau 1: Maintenance préventive standard**

**Niveau 2: Maintenance corrective**

**Niveau 3: Maintenance exceptionnelle**

**DECLARATION UE DE CONFORMITE**  
**EU DECLARATION OF CONFORMITY**  
**EU- KONFORMITÄTSEKTLÄRUNG**  
**DECLARACIÓN UE DE CONFORMIDAD**  
**DICHIARAZIONE DI CONFORMITÀ UE**  
**DECLARAÇÃO UE DE CONFORMIDADE**  
**EU-CONFORMITEITSVERKLARING**



**EU- VAATIMUKSEN MUKAISUUSVAKUUTUS**  
**DEKLARACJA ZGODNOŚCI UE**  
**EU PROHLÁSENÍ O SHODĚ**  
**IZJAVA EU O SKLADNOSTI**  
**VYHLÁSENIE O ZHODE**  
**EU-MEGFELELŐSÉGI NYILATKOZAT**  
**DECLARAȚIA DE CONFORMITATE UE**

Le fabricant / The manufacturer / Der Hersteller / El fabricante / Il produttore / O fabricante / De fabrikant / Tillverkare / Valmistaja / Producent / Výrobce / Proizvajalec / Výrobca / Gyártó / Fabricantul:	<b>SAMES KREMLIN SAS</b> 13, chemin de Malacher 38 240 - MEYLAN - FRANCE Tél. : 33 (0)4 76 41 60 60
---	--

Déclare que le matériel désigné ci-après / Herewith declares that the equipment / erklårt hiermit, dass die / Declara que el material designado a continuación / Dichiaro che il materiale sottoindicato / Declara que o material a seguir designado / verklaart dat de hieronder aangeduide apparatuur / Kungör att den utrustning som anges här nedan / ilmoittaa, että alla mainitut laitteistot / Oświadczam, że wymienione poniżej urządzenia / Prohlašuje, že níže uvedené vybavení / Izjavlja, da je opisana oprema spodaj / Vyhlasuje, že zariadenie uvedené nižšie / Kijelenti, hogy a megjelölt anyag a továbbiakban / Declară că echipamentul precizat mai jos:

**ISOCUBE**

Armoire isolante pour Nanogun Airmix® H2O  
 Isolating cabinet for Nanogun Airmix® H2O

Est conforme à la législation d'harmonisation de l'Union applicable suivante / Is in conformity with the relevant Union harmonisation legislation / Erfüllt die einschlägigen Harmonisierungsrechtsvorschriften der Union / es conforme con la legislación de armonización pertinente de la Unión / è conforme alla pertinente normativa di armonizzazione dell'Unione / in overeenstemming met de desbetreffende harmonisatiewetgeving van de Unie / med den relevanta harmoniserade unionslagstiftningen / on asiaa koskevan unionin yhdenmukaistamislainsäädännön vaatimusten mukainen / jest zgodny z odpowiednimi wymaganiami unijnego prawodawstwa harmonizacyjnego / Shoduje se s následující příslušnou evropskou harmonizační legislativou / V skladu s harmonizirano zakonodajo Unije / Je v súlade s uplatniteľnými harmonizačnými právnymi predpismi EÚ / Megfelel a következő alkalmazandó uniós harmonizációs szabályozásnak / Este conform cu legislația aplicabilă de armonizare de mai jos

Directive Basse Tension / Low Voltage Directive / Niederspannung-Richtlinie / Directiva Baja Tensión / Direttiva Bassa Tensione / Directiva de Baixa Tensão / Richtlijn Laagspanning / Lågspänningsdirektivet / Pienjännitedirektiivi / Dyrektywa Niskonapięciowa / Směrnice Pro Nízké Napětí / Direktiva O Nizki Napetosti / Smernica O Nízkom Napätí / Feszültségátárra Vonatkozó Irányelv / Directiva Privind Tensiunile Joase EN 61010-1 : 2011	<b>2014/35/UE</b>
Directive Machines / Machinery Directive / Maschinen-Richtlinie / Máquinas Directiva / Macchine Direttiva / Máquinas Directiva / Machines Richtlijn / Maskiner Direktivet / Koneista Direktiivi / Maszyn Dyrektywa / Směrnice Strojních / Direktiva O Strojih / Smernica O Strojoch / Gépi Irányelv / Directiva privind mașinile EN 50059 : 2018	<b>2006/42/CE</b>

La présente déclaration de conformité est établie sous la seule responsabilité du fabricant / This declaration of conformity is issued under the sole responsibility of the manufacturer / Die alleinige Verantwortung für die Ausstellung dieser Konformitätserklärung trägt der Hersteller / La presente declaración de conformidad se expide bajo la exclusiva responsabilidad del fabricante / La presente dichiarazione di conformità è rilasciata sotto la responsabilità esclusiva del fabbricante / A presente declaração de conformidade é emitida sob a exclusiva responsabilidade do fabricante / Deze conformiteitsverklaring wordt verstrekt onder volledige verantwoordelijkheid van de fabrikant / Denna försäkran om överensstämmelse utfärdas på tillverkarens eget ansvar / Tämä vaatimustenmukaisuusvakuutus on annettu valmistajan yksinomaisella vastuulla / Niniejsza deklaracja zgodności wydana zostaje na wyłączną odpowiedzialność producenta / Toto prohlášení o shodě se vydává na výhradní odpovědnost výrobce / Za izdajo te izjave o skladnosti je odgovoren izključno proizvajalec / Toto vyhlásenie o zhode sa vydáva / na vlastnú zodpovednosť výrobcu / Ezt a megfelelőségi nyilatkozatot a gyártó kizárólagos felelőssége mellett adják ti / Prezenta declarație de conformitate este emisă pe răspunderea exclusivă a producătorului.

Directeur Recherche & Développement / Research & Development Director / Direktor für Forschung & Entwicklung / Director de Investigación y Desarrollo / Direttore Ricerca e Sviluppo / Diretor de Pesquisa e desenvolvimento / Manager Onderzoek en Ontwikkeling / Direktör för Forskning och Utveckling / Johtaja tutkimus ja kehitys / Dyrektor ds. Badań i rozwoju / Ředitel výzkumu a vývoje / Direktor za raziskave in razvoj / Riaditeľ pre výskum a vývoj / Kutatási és Fejlesztési Igazgató / Director de cercetare și dezvoltare	Richard WLODARCZYK 
---	------------------------

Fait à Meylan, le / Established in Meylan, on / Geschehen zu Meylan, am / En Meylan, a / Redatto a Meylan, / Vastgesteld te Meylan, / Ufformat i Meylan, den / Meylan, Ranska, / Sporządzono w Meylan, dnia / Meylan, dnia / V Meylanu, / V Meylan dňa / Kelt Meylanban, / Întocmită la Meylan, pe data de 23/08/2021 – 08/23/2021