

空气马达 型号 **5000**

设备编号

146 320 000

用户手册 **582146110**

2022-01-30

版号 B

由原手册翻译

SAMES KREMLIN SAS



13 Chemin de Malacher
38240 Meylan



www.sames-kremlin.com



33 (0)4 76 41 60 60

除非获得 SAMES KREMLIN 的明确书面授权，禁止以任何形式传播或复制本文件，并禁止对其内容进行任何利用或传播。
本文件中的描述和特征如有更改，恕不另行通知。

© **SAMES KREMLIN** 2020

目录

文档的演化表	5
质保	6
1 一致性声明	7
2 安全说明	8
2.1 人身安全	8
概述	8
象形图的含义	9
安全设施	10
压力危险	10
注入危害	11
火灾、爆炸、电弧和静电电能	11
有毒材料的危害	12
2.2 设备的完整性	13
设备建议	13
材料应用	17
3 环境	18
4 设备介绍	20
使用环境	20
4.1 马达主要部件说明	21
马达 146320000 5000	21
5 识别	23
5.1 铭牌标记描述	23
6 设备图纸	25
马达 5000	25
7 技术规格与性能	26
7.1 技术规格	26
8 安装	27
连接分总成	27
压缩空气供应连接	29
8.1 存储	30
8.2 搬运	30
9 调试	31
10 产品使用	32
10.1 安全生产	32
10.2 诊断帮助 /故障排除指南	33
10.3 故障可能的症状 /故障原因/ 补救措施应用- 快速操作	35
补救措施马达部分	35
11 维护	36

11.1	预防性维护计划	36
	马达部分	36
	润滑脂和螺纹胶	37
12	拆卸/重新组装操作	38
12.1	拆卸 5000 马达	38
	拆卸接地线	41
	拆卸马达和下缸体	41
	拆卸马达和下缸体	42
	重新组装	43
	更换上、下法兰和活塞的密封	44
	重新组装	44
	更换轴承密封	45
	拆卸分配器 (8)	46
	重新组装	46
	拆卸分配器 (29)	47
	重新组装	47
13	气动图	48
	脉冲拾取	49
	标准布线	49
	直接控制	50
14	备件	51
14.1	马达型号 5000	51
	附件	57

文档的演化表

修订记录				
编辑	对象	修订	日期	修改
SEGUIN	空气马达 型号 5000	A -	Week 13/2020	
SEGUIN	空气马达 型号 5000	B -	Week 48/2020	

尊敬的客户，您刚刚购买了新设备，我们对此表示感谢。

从设计到制造，我们都非常用心，以使这台设备使您完全满意。

为了更好的使用和最佳的可用性，我们邀请您在使用设备之前仔细阅读本手册。

质保

我们保留在收到订单后进行任何更改或改进的权利，但不能认为不符合说明书和选择指南中的说明。

我们的设备在装运前在车间进行检查和测试。

任何有关材料的投诉必须在交货后 10 天内以书面形式提交我方，方为有效。

SAMES KREMLIN 设备，配有原始标识牌，自出厂之日起，对任何材料缺陷或由我们看到和鉴别的缺陷，有一年或 1800 小时运行（先到时间为准）的保修期。

保修不包括易损件和因非正常或非计划使用、未能遵守 SAMES KREMLIN 正确操作的说明或缺乏维护而导致的变质或磨损。

保修仅限于修理或更换退回工厂并由我们确认为有缺陷的部件，且不包括列出或未列出的易损件。

因运行中断而产生的任何费用都不能向我们索取。部件返回我们车间的费用由客户负责。

应客户要求，可在现场进行干预。

在这种情况下，技术人员的交通和住宿费用仍由申请人负责。

未经我方同意，对我方设备所做的任何更改将使保修失效。

我方质保仅限于我方机组组成中的材料供应商。

1 一致性声明



请参阅随产品提供的现有声明。

2 安全说明

2.1 人身安全

概述



在设备投入使用之前，仔细阅读所有操作说明和设备标签。

使用该设备的人员必须经过操作培训。

车间经理必须确保操作人员完全理解本设备以及安装的其他元件和附件的所有说明和安全规则。

误用或不当操作会造成严重伤害。这种设备仅供专业人士使用。它必须仅用于其预期用途。

不得修改或变换材质。零件和附件只能由 SAMES KREMLIN 提供或批准。

必须定期检查设备。必须更换有缺陷或磨损的零件。

不得超过设备部件的最大工作压力。

始终遵守设备使用国家的安全、消防、电力方面的现行法律。

仅使用与材料接触的部件兼容的材料或溶剂（见材料制造商的技术数据表）

象形图的含意

 <p>有挤压、压碎的危险</p>	 <p>运动部件危险</p>	 <p>危险: 高压力</p>	 <p>材料散发的风险</p>
 <p>危险: 热的部件或表面</p>	 <p>危险: 可燃性风险</p>	 <p>危险: 有电</p>	 <p>爆炸的风险</p>
 <p>危险(用户)</p>	 <p>危险警告</p>	 <p>必须配戴手套</p>	 <p>接地</p>
 <p>防护头盔</p>	 <p>听力保护</p>	 <p>强制性的呼吸防护</p>	 <p>安全鞋</p>
 <p>防护服</p>	 <p>防护面罩</p>	 <p>必须佩戴安全眼镜</p>	 <p>参考手册/说明书</p>

安全设施



注意

- ✓ 防护装置（马达盖、联轴器防护装置、外壳等）是为设备的安全使用而设置的。
- ✓ 对于任何人身伤害以及由于损坏、掩蔽或全部或部分拆除保护装置而导致的设备故障和/或损坏，制造商不承担任何责任。
- ✓ 不要超过设备部件的最大工作压力。

压力危险



安全性要求在泵马达供应回路上安装空气泄压切断阀，以便在供应切断时让残留的空气逸出。

如果不采取此预防措施，引擎的残余空气可能会导致马达泵动作并导致严重事故。

同样，材料排放阀必须安装在材料回路上，以便在对设备进行任何干预之前可以排放材料（关闭空气马达并对其进行减压后）。在此过程中，这些空气阀门应保持关闭状态，材料阀门保持打开。

注入危害



“高压”技术需要极度小心。

操作可能导致危险的泄漏。有可能将材料注射到身体暴露部位，从而导致严重伤害和截肢风险：

- ✓ 材料注射到皮肤或身体其他部位（眼睛、手指……）时，必须立即接受适当的医疗护理。
- ✓ 在有压力的情况下，不要看喷枪喷嘴。
- ✓ 不要将喷枪指向别人。
- ✓ 不要试图用身体（手、手指……）或抹布或类似物品阻止喷射。

火灾、爆炸、 电弧和静电电能



接地不当、通风不足、明火或火花可能导致爆炸或火灾，造成严重伤害。

为了避免这些风险，特别是在使用泵时，必须：

- ✓ 将设备、待处理部件、材料和清洁剂容器接地，
- ✓ 确保良好通风，
- ✓ 保持工作区域清洁，无碎布、纸张、溶剂，
- ✓ 不要在有蒸汽的地方或拆卸过程中操作电气开关，
- ✓ 在存在电弧的情况下立即停止应用，
- ✓ 所有液体在工作区域外储存。
- ✓ 使用闪点尽可能高的产品，以避免形成易燃气体和蒸汽的任何风险（参考材料安全数据表）。
- ✓ 为桶配备盖子，以减少室内气体和蒸汽的扩散。
- ✓ 禁止泵送爆炸性材料。

有毒材料的危害



有毒材料或蒸汽可通过接触身体、眼睛、皮肤下，也可通过摄入或吸入造成严重伤害。以下是必须的：

- ✓ 知道使用的材料类型及其代表的危险，
- ✓ 将要使用的材料储存在适当的区域，
- ✓ 将应用中使用的材料放在为此目的设计的容器中，
- ✓ 根据设备所在国的法律来处理材料废弃物，
- ✓ 穿着为此目的设计的防护服，
- ✓ 佩戴护目镜、听力保护器、手套、安全鞋、工作服和呼吸道口罩。



注意

禁止在铝或锌存在的情况下使用卤化烃溶剂和含有这些溶剂的产品。

不遵守这些说明将使用户面临爆炸的危险，造成严重伤害或死亡。

2.2 设备的完整性

设备建议



放置了保护装置以安全使用设备。

例如：

- ✓ 马达罩
- ✓ 机壳

如果发生以下情况，制造商概不负责：

- ✓ 身体伤害。
 - ✓ 以及由于破坏、掩蔽或全部或部分撤除保护装置而导致的设备故障和/或损坏。
-

泵



对泵的建议。

- ✓ 在将马达和泵连接在一起之前，必须了解它们的兼容性以及特殊的安全说明。
- ✓ 这些说明可以在泵的说明书中找到。
- ✓ 空气马达的目的是耦合到一个泵。不要修改耦合系统。
- ✓ 手不要接触移动的部件。
- ✓ 活动部件必须保持清洁。
- ✓ 在调试或使用马达泵之前，请仔细阅读减压程序。
- ✓ 检查泄压阀和空气排放阀是否正常工作。
- ✓ 禁止在没有马达保护罩的情况下操作泵-存在挤压风险。
- ✓ 严禁在泵运行过程中拆卸安全阀——每月检查一次空气调压器和压力表是否正常工作。
- ✓ 只使用设计承受泵的工作压力的 SAMES KREMLIN 正品配件和备件。

泵的增压阶段

- ✓ 强制佩戴个人防护装备(眼镜+手套+安全鞋)。

给料循环

- ✓ 在空气设备的压力表上，增压阶段最大不得超过 1 bar，并保持喷枪打开。逐步手动加大空气调压器压力。

泵和压力喷枪喷涂阶段



- ✓ 在喷涂阶段，即泵和喷枪处于压力下，必须强制穿戴个人防护装备。
- ✓ 在有压力的情况下，不要看喷枪喷嘴。
- ✓ 在空气设备的压力表处以最大 1bar 的压力冲洗（压力可根据管道的长度而变）。

清洗泵



- ✓ 穿戴个人防护装备（眼镜+手套+安全鞋）
- ✓ 在有压力的情况下，不要看喷枪喷嘴
- ✓ 在空气设备的压力表处以最大 1bar 的压力冲洗（压力可根据管道的长度而变）。

泵除霜



- ✓ 强制穿戴个人防护装备 PPE。

除霜过程中流体加热的风险



- ✓ 在除霜的情况下，流体部分过热的风险。

聚束电缆



- ✓ 必须将泵接地。吸料管是导电的。

手推车

关于平坦地面上的手推车上的泵的工作和移动，禁止通过管道拉动手推车和泵组件。

管道

管道的建议。

- ✓ 保持软管远离交通区域，活动部件和高温区域。
- ✓ 切勿将材料软管置于高于 60°C 或低于 0°C 的温度下。
- ✓ 请勿使用软管拉扯或移动设备。
- ✓ 在调试设备之前，拧紧所有连接、软管和接头。
- ✓ 定期检查软管，如果损坏则更换。
- ✓ 不要超过软管上规定的最大工作压力（PMS）。
- ✓ 关于安装软管和喷枪：个人防护装备是强制性的。
- ✓ 拧紧至止动块。（管道+ 枪体）

正常停止

为使正常停止：

- ✓ 使用空气调压器逐渐使泵减压。

紧急切断阀

- ✓ 停止阀是紧急停止阀。
 - ✓ 该阀门必须安装在操作员容易触及的范围内。
-

材料应用

鉴于用户使用的产品的多样性以及不可能列出化学物质的所有特征，其相互作用以及它们随时间的演变，SAMES KREMLIN 概不负责：

- ✓ 接触材料的兼容性差。
- ✓ 对员工和环境的固有风险。
- ✓ 磨损，失调，设备或机器故障以及成品质量。

用户必须识别并防止所实施材料品固有的潜在危险，例如/



- ✓ 有毒蒸汽。
- ✓ 火灾。
- ✓ 爆炸。

它将确定立即做出反应或由于反复接触工作人员的风险。

如果发生以下情况，SAMES KREMLIN 不承担任何责任：

- ✓ 身体或精神伤害。
- ✓ 由于使用化学物质而造成的直接或间接材料损坏。

3 环境



设备必须安装在水平、稳定、平坦的地面上（如混凝土板）。

不可移动的设备必须通过合适的紧固件（吊钩，螺钉，螺栓等）固定在地面上，以确保其在使用过程中的稳定性。

为避免静电引起的危险，设备及其部件必须接地。

- ✓ 对于泵送设备（泵、升降机构、底盘等），应在设备上连接 2.5 mm 截面的电线。使用这根电线将设备连接到总的“接地”上。在可能损坏接地功能的恶劣环境（接地线的机械保护、振动、移动设备等）中，用户将不得不用更适合其环境的设备（大截面电线、编织物、带孔眼的接线端子固定……）更换提供的 2.5 mm 电线。
- ✓ 由合格电工检查接地连续性。如果不能保证接地连续性，则检查端子、导线和接地点。未解决此问题，切勿操作设备。
- ✓ 必须通过空气软管或流体软管将喷枪“接地”。如果用装有料罐的喷枪喷涂，则空气软管必须导电。
- ✓ 待涂材料也必须通过带电缆的夹子“接地”，或者如果它们是悬挂的，则通过必须保持永久清洁的挂钩“接地”。

注意：工作区域中的所有物品也必须接地。

- ✓ 不要在工作区域内储存超过必要数量的易燃材料。
- ✓ 必须将这些材料储存在允许的容器中并接地。
- ✓ 仅使用接地的金属桶用于存放清洗溶剂。
- ✓ 应禁止使用纸箱和纸张。事实上，它们是非常差的导体，甚至绝缘体。

材料标记



每个装置都配有一个铭牌，上面有制造商的名称、装置的编号、装置使用的重要信息（压力、功率等），有时还与下面所示的象形图相对。

该设备采用可回收再利用的优质材料和部件进行设计和制造。

欧洲指令 2012/19/ EU 适用于所有标有该标识（带叉号的垃圾桶）的设备。了解有关电气和电子设备可用的收集系统的信息。

遵守您所在地区的规定，请勿将旧电器与家庭垃圾一起处理。正确处置旧设备将有助于防止对环境和人体健康造成不利影响。

4 设备介绍

使用环境

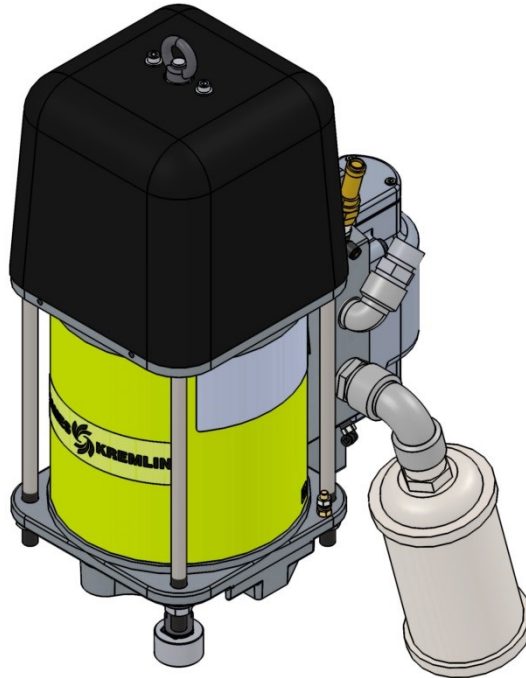
高粘度 Rexson 泵旨在满足所需的性能和寿命要求：

- ✓ 高性能泵，最大限度地节约能源。
- ✓ 优化设计：维护简单快捷。

设备的使用通常在车间或现场室外进行。

4.1 马达主要部件说明

马达 146320000 5000



预期用途

该气动马达设计与 SAMES KREMLIN 推荐的液压系统相结合，以获得所需的比率和流量。

功能描述

SAMES KREMLIN 直线往复动作气动马达的运行由压缩空气供应。换向系统通过：

- ✓ 一个分配器，型号 4/2，
- ✓ 两个开关，
- ✓ 一个分配器，型号 5/2。

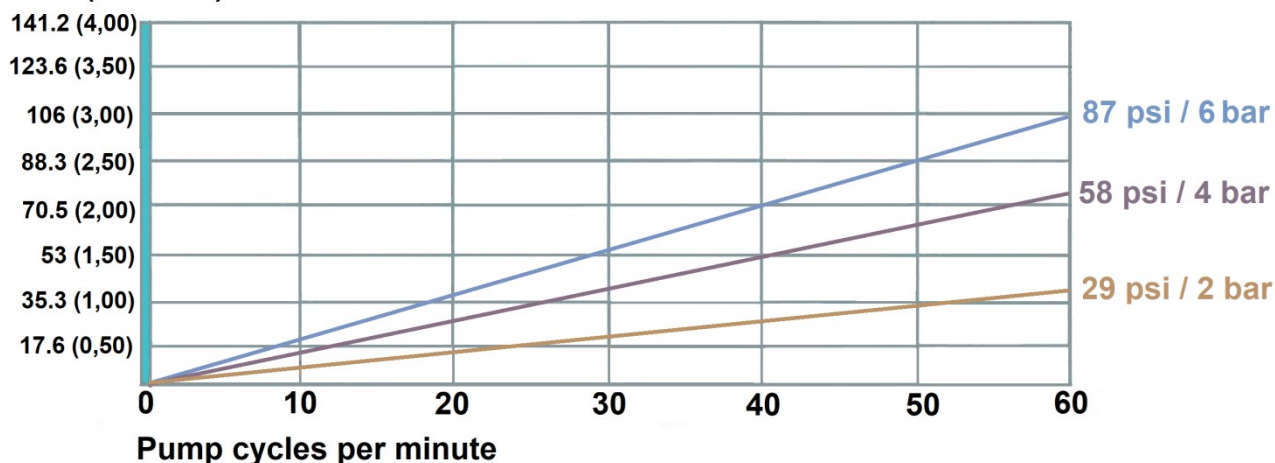
空气消耗

马达供气压力的增加(通过空气调压器)导致泵活塞往返次数/mn(循环次数)的增加, 从而导致流量的增加和泵送材料的出口压力的增加。

马达空气消耗	
马达压力在 6 bar / 87 psi	
系列	daN
5000	1700

Pneumatic motor model, 5000

Cubic feet/min.
(m³/min.)




5 识别

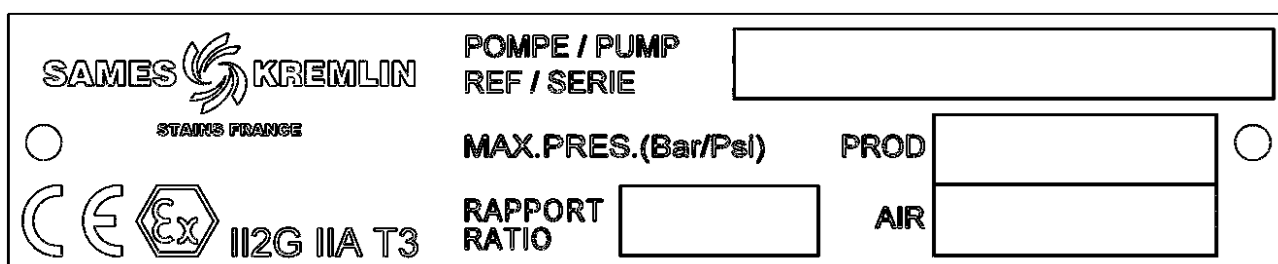
5.1 铭牌标记描述

原则

油漆泵设计安装在油漆喷房内。

本设备符合以下规定：

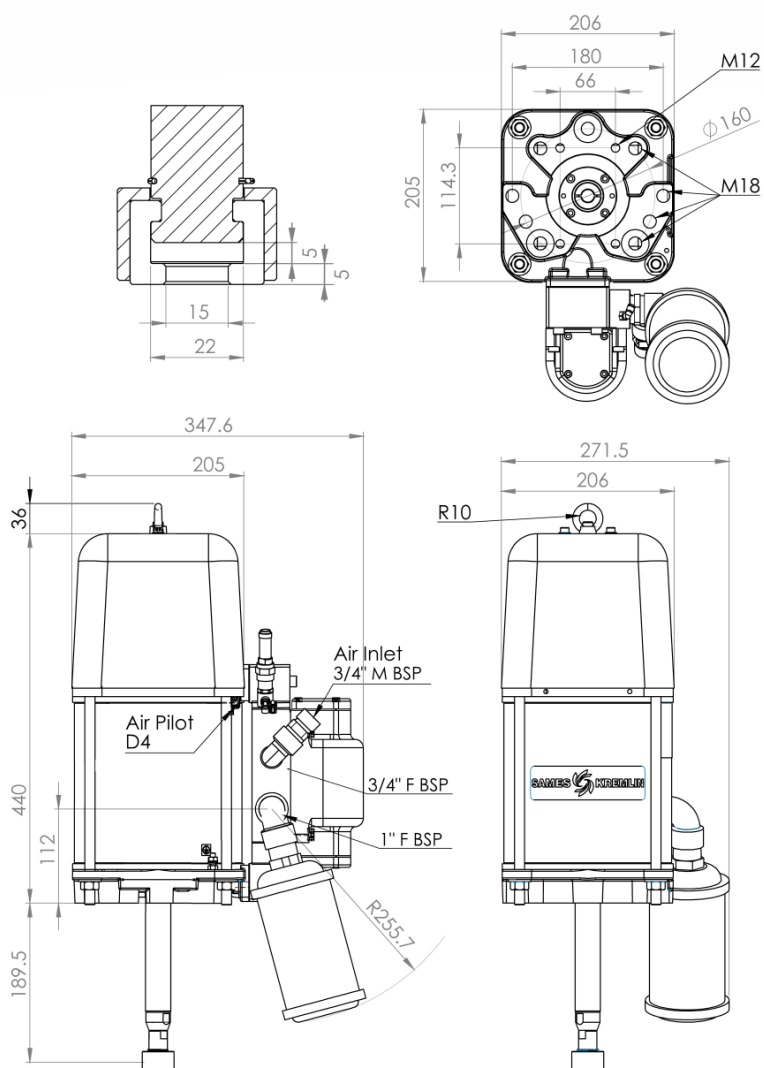
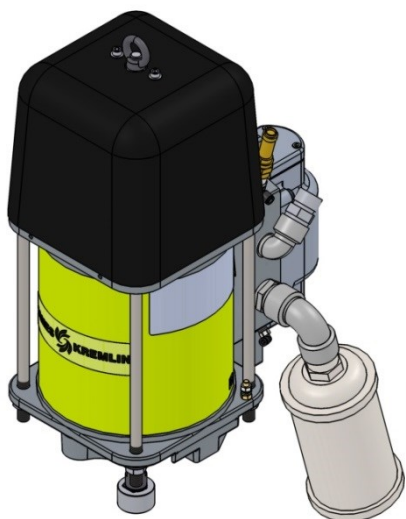
- ✓ ATEX 指令(2014/34 /  II 2 G – 组 II, 类 2, 气体)。



		描述
Sigle SAMES KREMLIN STAINS FRANCE		制造商标志
POMPE / PUMP REF / SERIE		泵编号和序列号。前两位数字表示生产年份。
MAX. PRES. (Bar/Psi)	PROD	最大材料压力(Bar/Psi)
	AIR	最大空气压力(Bar/Psi)
RAPPORT / RATIO		泵的压力比
CE		EC: 欧盟认证
		 : 爆炸区使用 II : 组 II 2 : 类 2 在正常操作过程中, 偶尔会因气体, 蒸汽, 薄雾而导致爆炸性环境的环境所用的表面材料。 G : 气体
IIA T3		IIA : 设备鉴定用参考气体 T3 : 最高表面温度200 ° C / 392°F

6 设备图纸

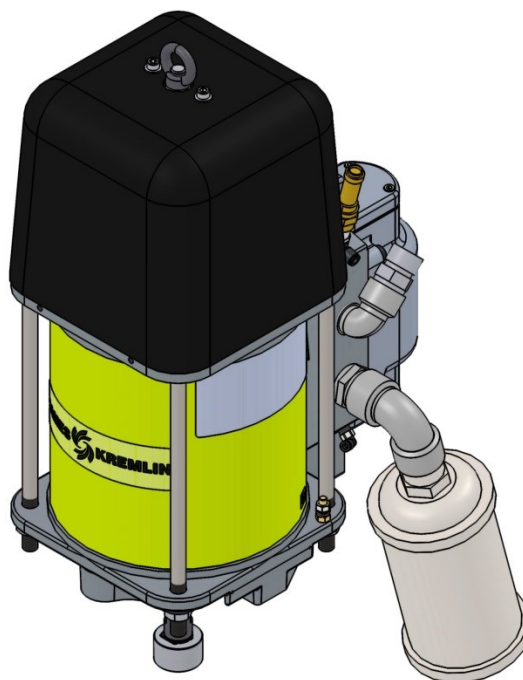
马达 5000



7 技术规格与性能

7.1 技术规格

马达 5000



技术规格	
缸膛 Ø	190 mm / 7.5"
实际行程(mm / ")	120 mm / 4.7"
最大行程	132 mm / 5.2"
空气供应 Ø	3/4" F BSP
消声器	1" F BSP
噪音水平(平均)	70 dB
重量	21 Kg / 46.3 lbs
空气供应	6 bar / 87 psi
下法兰螺纹	M12 在 Ø 132 mm / 5.2"

8 安装

连接分总成

气动供应

任何对马达供气和/或排气的限制都可能降低马达的性能。空气供应最大 6 bar / 87 psi。

必须符合 SAMES KREMLIN 提供的马达/液压组合。

马达标签

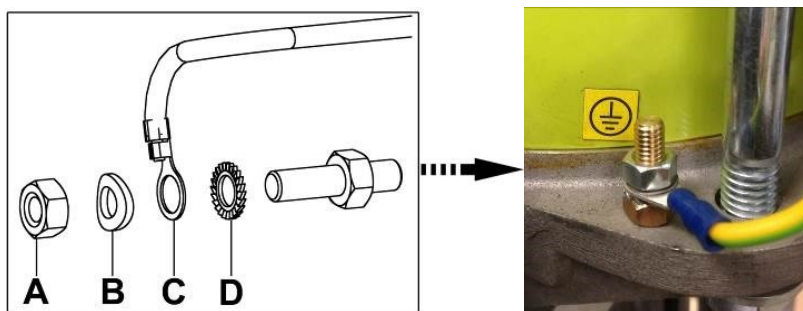
 F	MISE EN GARDE	 GB	WARNING	
<ul style="list-style-type: none"> - Les fluides sous haute pression peuvent transpercer la peau et provoquer des blessures graves pouvant nécessiter l'amputation. - Écartez-vous de la buse de pulvérisation ou d'extrusion. - N'arrêtez jamais une fuite avec la main. - EN CAS DE BLESSURE, CONSULTEZ UN MEDECIN IMMÉDIATEMENT. - L'installation dans des zones confinées de matériels de pulvérisation ou d'extrusion de produit, de rinçage ou de nettoyage utilisant des liquides inflammables peut provoquer des incendies ou des explosions. - Les flammes nues, les étincelles et les arcs électriques peuvent enflammer des vapeurs inflammables. - IMPORTANT : ÉLIMINER TOUTE SOURCE DE CHARGE ÉLECTROSTATIQUE. - Reliez à la terre tous les matériels situés dans la zone de travail, y compris les moto-pompes, les flexibles et les pièces à traiter. - Éloignez vous des pièces en mouvement. - Ne dépassez pas les pressions maxi d'utilisation de la moto-pompe ni d'aucun composant de l'installation. 		<ul style="list-style-type: none"> - Liquids under high pressure can pierce the skin, causing serious injury and possible amputation. - Keep clear of gun nozzle or spray tip. - Never stop a leak with your hand. - IN CASE OF INJURY, GET IMMEDIATE SURGICAL TREATMENT. - Spray painting, flushing or cleaning equipment with flammable liquids in confined areas can result in fire or explosion. - Open flames, sparks and electrical arcs can ignite flammable vapors. - IMPORTANT: ELIMINATE ALL IGNITION SOURCES. - Ground all equipment in spray area, including pumps, hoses and objects being sprayed. - Keep clear of moving parts. - Do not exceed pressure rating of pump or any system component. 		REXSON / MOT1_g
PRESCRIPTIONS DE SÉCURITÉ		SAFETY INSTRUCTIONS		
<ul style="list-style-type: none"> - Lisez le manuel d'instruction et / ou d'exploitation. - Suivre la procédure de décompression avant toute intervention sur la pompe. - Vérifiez les flexibles et les raccords quotidiennement. - Avant l'utilisation, rincez l'appareil avec un produit compatible pour éliminer tout reste éventuel de produits d'essai en usine. 		<ul style="list-style-type: none"> - Read instructions manual / user manual. - Relieve pressure before servicing pump. - Check hoses and fittings daily. - Before using, flush unit with material or solvent to remove any remaining factory test fluid. 		
<small>ÉTIQUETTES SÉCURITÉ DISPONIBLES GRATUITEMENT SUR DEMANDE</small>		<small>SAFETY TAGS FREE OF CHARGE ON REQUEST</small>		

接地



与空气马达耦合，液压系统将通过该马达的接地电缆接地。

此接地线必须连接到安全接地处。



- ✓ 拧开锁紧螺母(A)，取下垫圈(B)，将接地线(最小截面: 1,5 mm²)的凸耳(C) 插入垫圈(B)和垫圈(D)之间。
- ✓ 拧紧锁紧螺母。根据国家规定，将电线的另一端连接到真正的“地”上。
- ✓ 必须由合格的电工检查接地的连续性。
- ✓ 如果连续性不正确，请检查接线端子、电源线、U型螺栓、接地点。
- ✓ 在此问题未解决前，不要运行泵。

压缩空气供应连接

在空气调压器设置压力。

为了保证马达的正常运行和长寿命，供气必须经过过滤，不能润滑(见 § 维护)。

- ✓ 必须在空气调压器后安装泄压阀，并且尽可能靠近马达进气口，以便遵循减压程序(见泵说明书 § 运行问题)。
- ✓ 马达供气软管内径至少为 19mm。
- ✓ 马达在装运前要经过测试。然而，在将马达连接到泵之前，有必要在最大压力为 1bar 的真空条件下操作马达几分钟。

按以下步骤进行：

- ✓ 将马达与推荐的泵耦合。
 - ✓ 将主气源连接到马达。
-

8.1 存储

泵

封闭各种进气口和各种开口(塞子)后, 将设备放置在远离湿气的地方。

安装前存储:

- ✓ 存储环境温度: 0 / +50 ° C。
- ✓ 防尘、防水、防潮、防震。

安装后存储:

- ✓ 防尘、防水、防潮、防震。
-

8.2 搬运

马达

盖子上的环是用来吊起马达及其泵的, 在任何情况下都不能用来搬运整机。

切勿将马达浸入水中。

9 调试

马达

马达在装运前要经过测试。

然而，在将马达连接到泵之前，必须在最大压力为 1 Bar / 14.5 psi 的真空环境下操作几分钟。

进行如下：

- ✓ 将马达与推荐的泵耦合。
-

10 产品使用

10.1 安全生产



设置了防护装置（马达盖，联轴器防护罩，外壳等），以确保设备的安全使用。

如果由于保护装置的破坏，掩蔽或全部或部分拆除而造成人身伤害以及材料故障和/或损坏，制造商概不负责。

10.2 诊断帮助/故障排除指南

运行障碍

在对泵进行任何干预之前，必须执行减压和排放的通用程序。

在关闭系统、装配、清洗或更换喷嘴时，为了避免人身伤害危险、材料注射、运动部件或电弧造成的伤害，在进行任何工作之前，必须遵循以下程序。

- ✓ 将枪 (阀，出口...)锁在关闭状态。
- ✓ 通过泄压阀关闭供气，清除马达中残留的空气。
- ✓ 解锁枪(阀，出口...)。
- ✓ 将枪(阀，出口...)靠近金属桶，以便回收材料。靠在桶壁上，以免中断接地的连续性(使用带卡箍的导线将金属桶接地)。
- ✓ 打开枪(阀，出口...)，以排空回路。
- ✓ 将枪 (阀，出口...)锁在关闭状态。
- ✓ 打开泵的排放阀，将材料收集到一个接地良好的金属桶中。
- ✓ 在整个操作过程中保持排放阀打开。

干预前检查接线的一致性。

结冰

当压缩空气排出时，压力突然下降，导致空气温度降至 0°C 以下。任何液体或水蒸气都会变成冰。

较高的空气压力会在每个循环中积累大量的空气和水蒸气，并产生更多的膨胀和冰。较快的循环频次也会积累冰，导致马达温度下降得更快。

温暖潮湿的气候会由于较高的湿度而增加冰的形成。环境温度接近 0°C，使马达部件更容易降至冰点以下。

为了减少冰的形成：

- 降低压缩空气的露点。使用冷冻干燥机、聚结过滤器或干燥剂过滤器，降低空气中的水蒸气含量。
 - 提高压缩空气温度。暖空气的进入有助于发动机部件保持在 0°C 以上。压缩空气，特别是在这种体积下，压缩时是热的。保持空气温暖或靠近压缩机，以减少结冰。
-

10.3 故障的可能症状/故障原因/ 补救措施应用 -快速操作

补救措施马达部分

在任何干预之前执行减压程序:

- ✓ 用泄压阀关闭供气，排出马达中的残余空气，
- ✓ 打开泵的排放阀或开枪，对材料回路进行减压。

描述	原因	补救措施
马达活塞锁住	开关损坏	调整或更换开关
	控制分配器损坏	检查运行情况，必要时更换
	动力分配器损坏	检查运行情况，必要时更换
材料流量减少	溢出口泄漏	检查活塞密封件，必要时更换
		检查分配器的密封件，必要时更换
	消音器堵塞	清洁或更换消声器
大量排气泄漏	分配器底座垫片安装不当	按照正确的方向重新组装密封
	动力分配器损坏	检查运行情况，必要时更换

11 维护

11.1 预防性维护计划



注意

在进行任何干预之前，必须遵循减压程序和安全说明。

在长时间停机期间，当活塞处于下位时，停止泵。

马达部分



注意

马达必须遵守 ATEX 指令，在任何情况下都不得修改。
不遵守此建议我们不承担责任。

马达的设计可将维护量降至最低（过滤后的供气）。

建议在运行 12 个月后进行预防性维护。

检查：

- ✓ 空气过滤器堵塞。
- ✓ 没有漏气。
- ✓ 空气软管没有断裂。
- ✓ 接头/软管的正确卡扣。
- ✓ 供给软管的总体状况（橡胶，压接），调压器和压力计。
- ✓ 元件的紧固。
- ✓ 消音器的状况。
- ✓ 马达盖的固定。
- ✓ 安全阀的正确运行。
- ✓ 泄压阀的状态。

润滑脂和螺纹胶

标号	名称	描述	零件号
A 1	PTFE 润滑脂 (Teflon)	'TECHNI LUB' 润滑脂(10 ml)	560.440.101
A 5	高性能润滑脂	盒装润滑脂 Kluber petamo GHY 133N (1 kg / 2.204 lb))	560.440.005
C 1	中等强度-厌氧管密封胶	Loctite 5772 (50 ml / 0.013 US gal)	554.180.015
C 2	低强度-厌氧胶	Loctite 222 (50 ml / 0.013 US gal)	554.180.010
C 3	高强度-厌氧胶	Loctite 270 (50 ml / 0.013 US gal)	554.180.004

这种维护包括更换有割伤或磨损的部件，并使用兼容的材料清洁部件，而不使用可能损坏它们的研磨材料。

○形圈涂有一种特殊的“气动”润滑脂。要确保没有一个被损坏，任何一个切断都可能会导致马达故障。

12 拆卸/重新组装操作



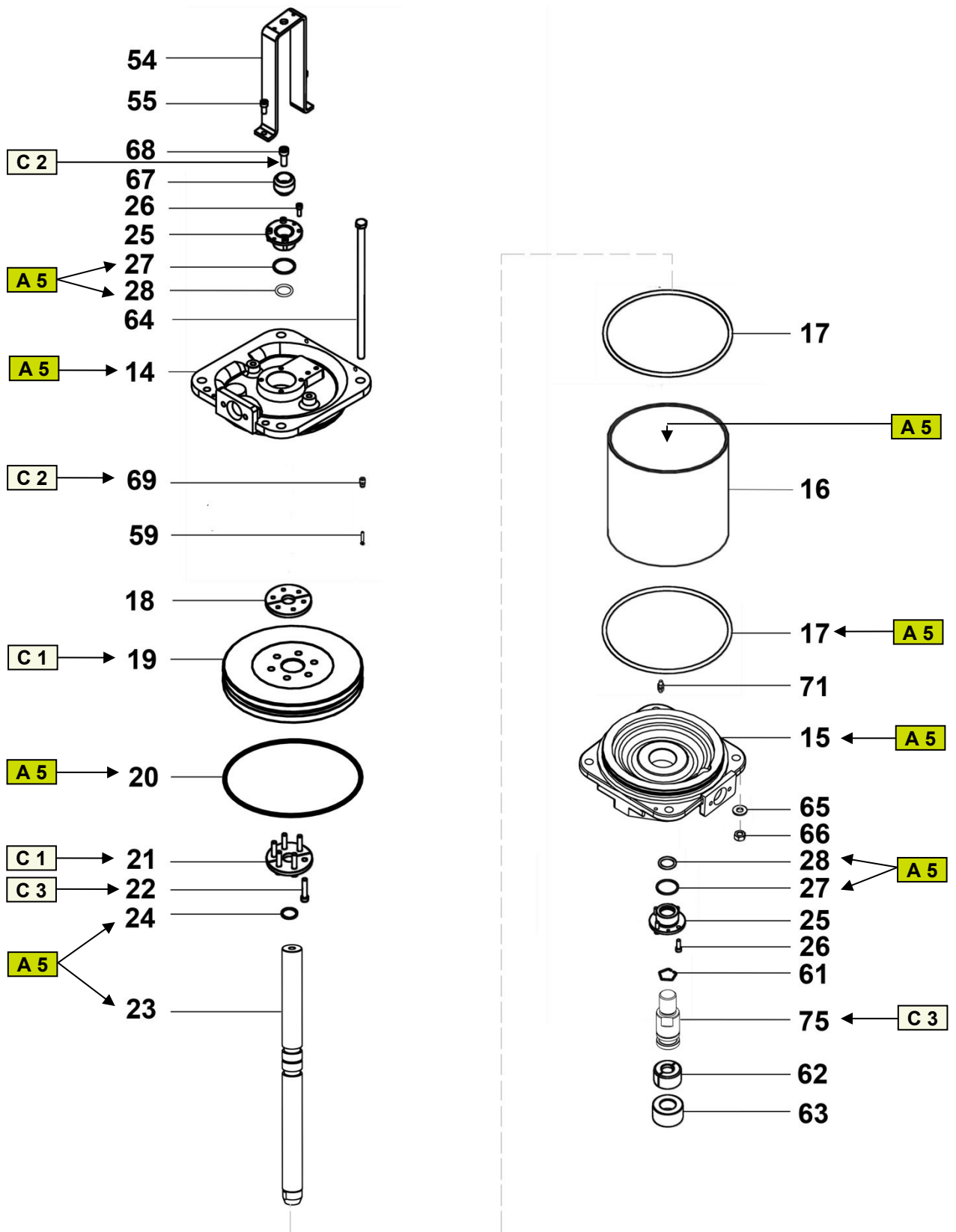
注意

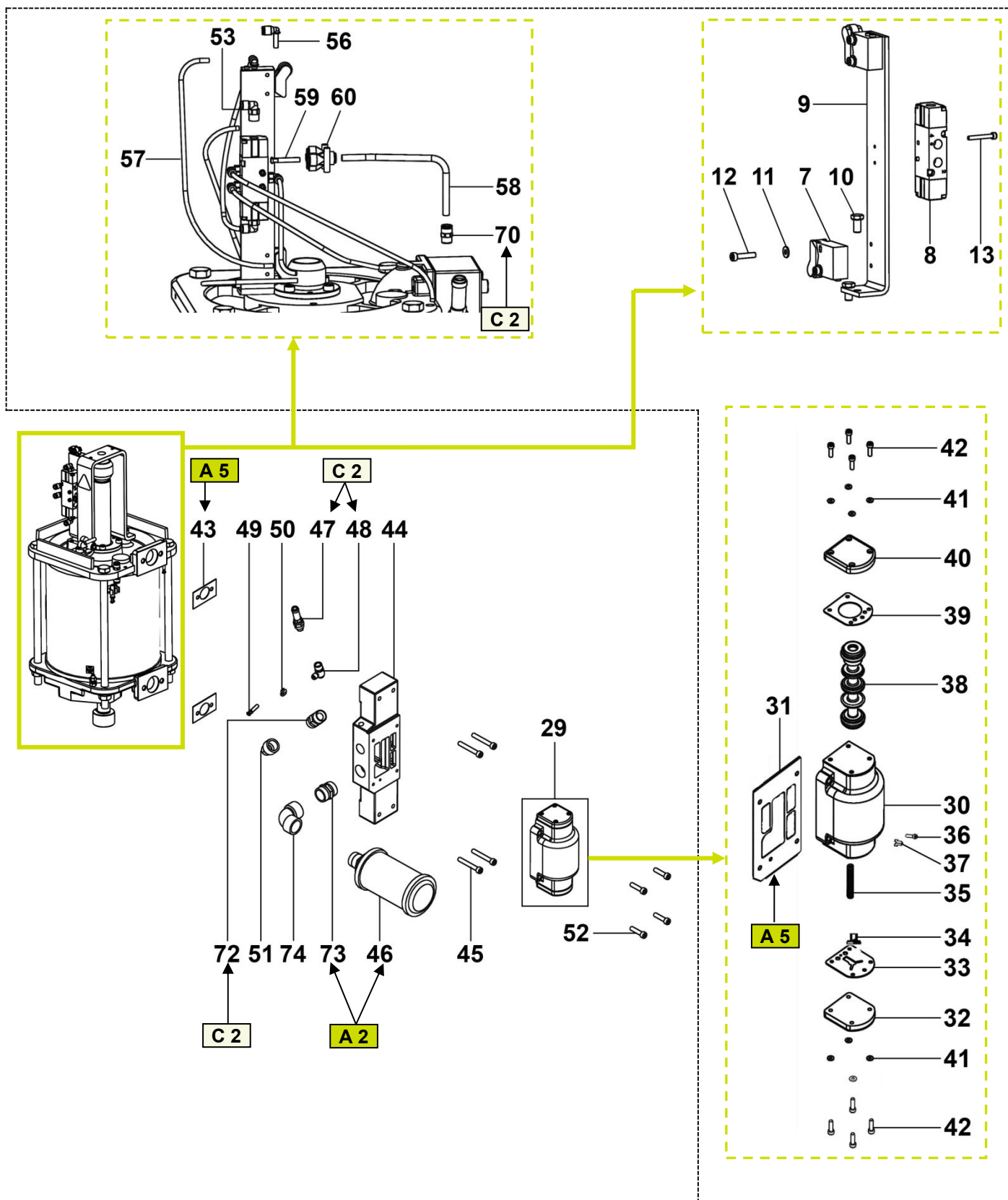
进行任何干预之前，必须遵循减压程序和安全说明。

12.1 拆卸 5000 马达

这种维护包括更换有割伤或磨损的部件，并使用兼容的材料清洁部件，而不使用可能损坏它们的研磨材料。

O 形圈涂有一种特殊的“气动”润滑脂。要确保没有一个被损坏，任何一个切断都可能会导致马达故障。





拆卸接地线

- ✓ 用 10mm 开口扳手固定住接地端子，用另一个扳手拧开顶部螺母。
- ✓ 手动拆除垫片和接地线。

所需工具

10 x2



拆卸马达和下缸体

- ✓ 调整空气调压器到 0 bar / 0 psi，
- ✓ 关闭马达的供气，然后执行泄压、排放指令，
- ✓ 取下止动环(61)，
- ✓ 抬起闭合环(63)，
- ✓ 取下两个一半的衬套 (62)，将闭合环放在一边，
- ✓ 拆下马达固定螺钉，
- ✓ 把马达放在一边。

拆卸马达和下缸体

- ✓ 用 5mm 的六角扳手拧开 2 颗螺钉(2)，取下垫圈(3)，
- ✓ 取下盖子(6)，断开空气软管(57)和(58)，
- ✓ 用 6mm 的六角扳手拧开 4 个不锈钢螺钉(52)，把分配器(29)放在一边，取下底座密封(31)，
- ✓ 拧开 4 个不锈钢螺钉(45)，将分配器底座(44) 放在一边，
- ✓ 取下 2 个底座密封(43)
- ✓ 用 5mm 的六角扳手拧开 2 颗螺钉(55)，取下 U 型螺栓(54)，
- ✓ 拧开螺钉(2)，把分配器/开关组件放在一边，
- ✓ 用 10mm 扳手拧下 2 颗螺钉(10)，取下分配器(8)，
- ✓ 用 3mm 的六角扳手拧开螺钉(12)，把开关(7)放在一边
- ✓ 拆下螺钉(5)和凸轮(67)，
- ✓ 更换有缺陷的部件。

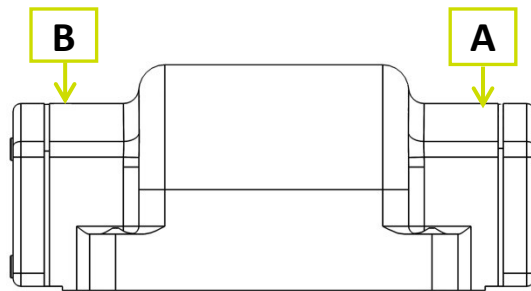
所需工具



重新组装

装配是按照拆卸顺序的相反顺序进行的。请注意以下事项:拆卸马达罩。

- ✓ 在更换开关(7)的过程中, 将开关推到活塞杆的相反方向, 然后拧紧螺钉,
- ✓ 活塞杆必须能碰到滚轮,
- ✓ 按气动图重新组装气路,
- ✓ 根据分配器(29)的 A、B 指示定位分配器底座密封(31)



所需工具

10



6



5



3



更换上、下法兰和活塞的密封

- ✓ 用 8mm 的六角扳手拧开螺钉(5)，取下凸轮(67)，
- ✓ 拧下 4 个螺母(66)，拆下垫圈(65)和 4 个拉杆(64)，
- ✓ 拆下上法兰(14)、缸体(16)(双组份聚氨酯涂料保护)、下法兰(15)和连杆/活塞组件，
- ✓ 检查法兰的外部轴承密封(27)，必要时更换，
- ✓ 取下螺钉(22)，取下止动法兰(2 件)(21)和适配器(2 件)(18)，
- ✓ 取下连杆(23)并拆卸活塞组件，
- ✓ 检查活塞杆密封(24)，必要时更换，
- ✓ 检查活塞密封(20)，必要时更换，然后把活塞(19)放一边。

重新组装

装配是按照拆卸顺序的相反顺序进行的。注意事项如下：

- ✓ - 阶段 5：将“ONE SEAL LOCTITE N° 518”胶涂在适配器(2 部分)(18)以及螺钉(22)上，以确保活塞和杆之间的紧密性，
- ✓ - 阶段 8：活塞密封(20)的组装：首先，将密封件(涂上薄薄一层气动润滑脂)插入活塞的凹槽中。将杆/活塞/密封组件置于缸体上方。按压密封的两侧，直到活塞/连杆组件在气缸内滑动。

所需工具



更换轴承密封

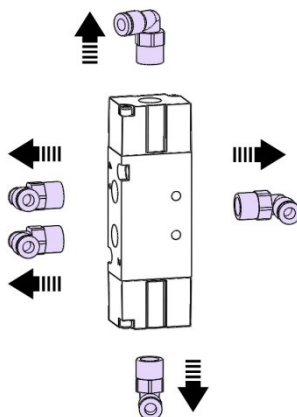
- ✓ 用 5mm 的六角扳手拧开 4 颗螺钉(26),
- ✓ 拆下轴承组件(如有必要, 使用 M6 螺纹孔),
- ✓ 拆下并检查轴承外部密封(27)和轴承内部密封(28);如有必要, 更换它们。

所需工具



拆卸分配器 (8)

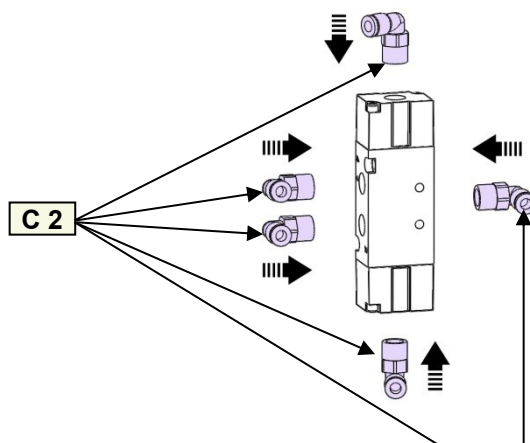
- ✓ 用 5mm 的六角扳手拧开 2 颗螺钉(2)，取下垫圈(3)，
- ✓ 取下盖子(6)，断开空气软管(57)和(58)，
- ✓ 用 2.5mm 的六角扳手拧开 2 颗螺钉(13)，取下分配器(8)，
- ✓ 用 10mm 扳手拧开弯头(53)。



重新组装

装配是按照拆卸顺序的相反顺序进行的。注意事项如下：

- ✓ 阶段 4: 将 "LOCTITE N° 222" 胶涂在弯头 (53)上。



所需工具

10



5



2,5



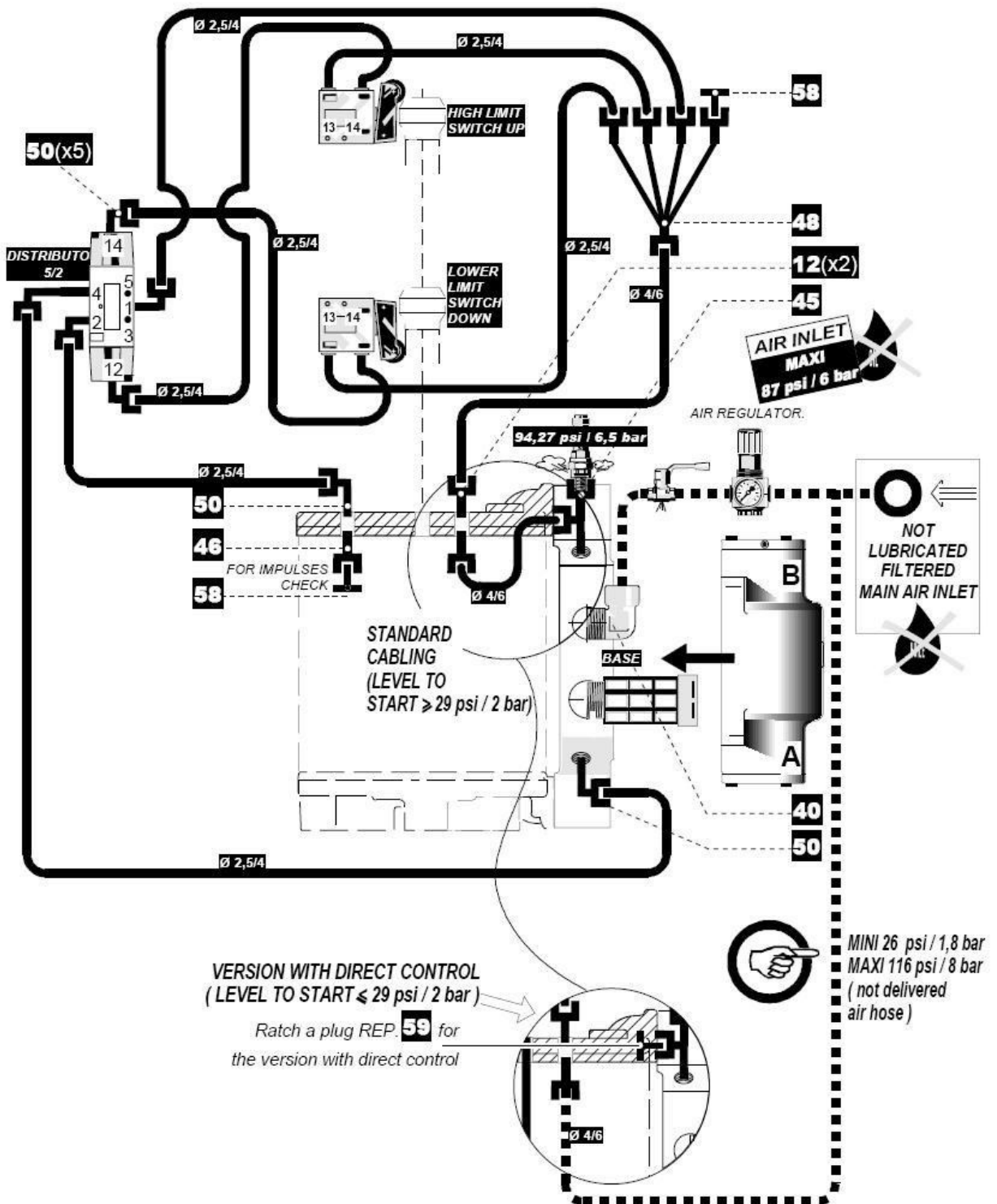
拆卸分配器(29)

- ✓ 断开气管(57)和(58),
- ✓ 拧开将分配器固定在底座上的 4 个不锈钢螺钉(52), 取下底座密封(31);检查并在必要时更换,
- ✓ 拧开将盖子(32)固定在分配器本体(30) (A 侧)上的 4 颗不锈钢螺钉(42);检查侧密封(33), 必要时更换,
- ✓ 拧开将盖子(40)固定在分配器本体(30) (B 侧)上的 4 颗螺钉(42);检查密封(39), 必要时更换,
- ✓ 取下阀(38)、弹簧(34) 和弹簧(35)的导向,
- ✓ 按照与拆卸顺序相反的顺序进行组装。

重新组装

按照与拆卸顺序相反的顺序进行组装。

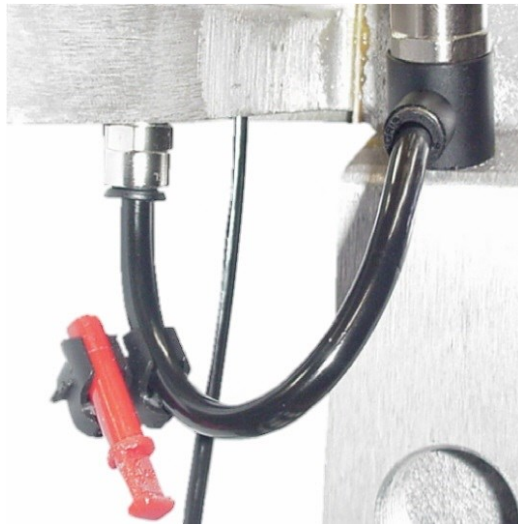
13 气动图



脉冲拾取

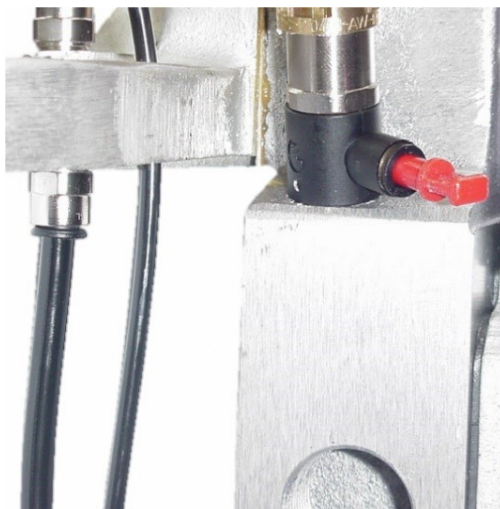
脉冲拾取器提供气动信号，指示马达的运行方向。当脉冲拾取器的压力等于先导压力时，这意味着马达活塞处于上升阶段。当脉冲拾取器的压力处于大气压力时，马达处于下降阶段。这种脉冲拾取器通常用于计算马达的反向次数，并允许添加防空打系统。

标准布线



所有工厂装配的马达都采用标准控制。这意味着空气马达换向系统(称为先导)连接到与马达主供应相同的压力。在这种情况下，马达的启动阈值约为 1.5 bar / 21.7 psi。

直接控制

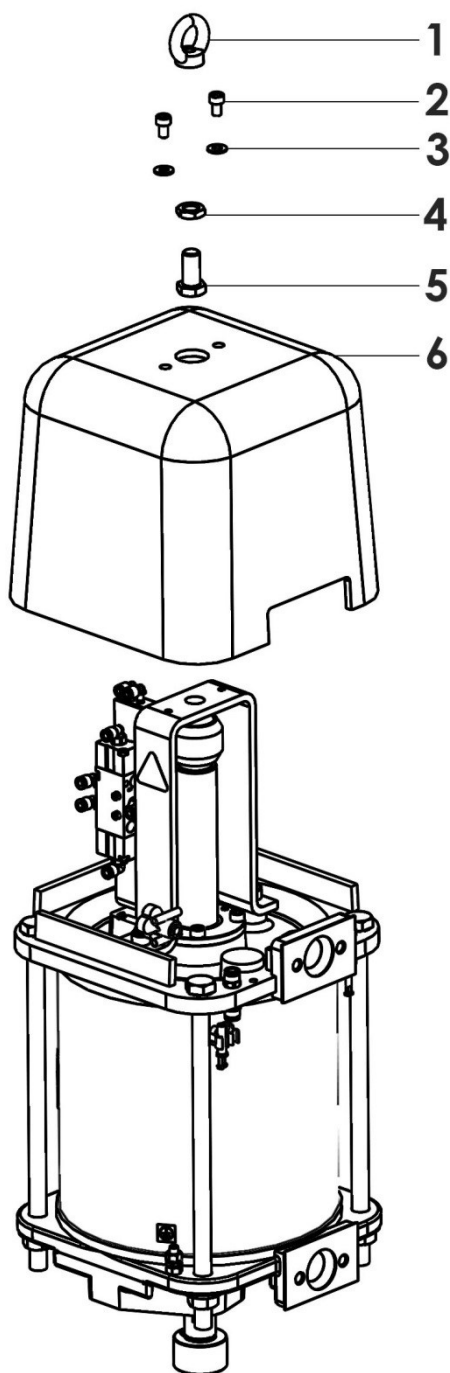


直接控制允许用户连接空气马达换向系统(称为先导)到一个独立的压力源。这允许用户在大约 0.5 bar 的供应压力下启动马达, 或使用先导压力来控制马达的启动和停止。

14 备件

只能使用专为承受泵的工作压力而设计的 **SAMES KREMLIN** 原装配件和备件。

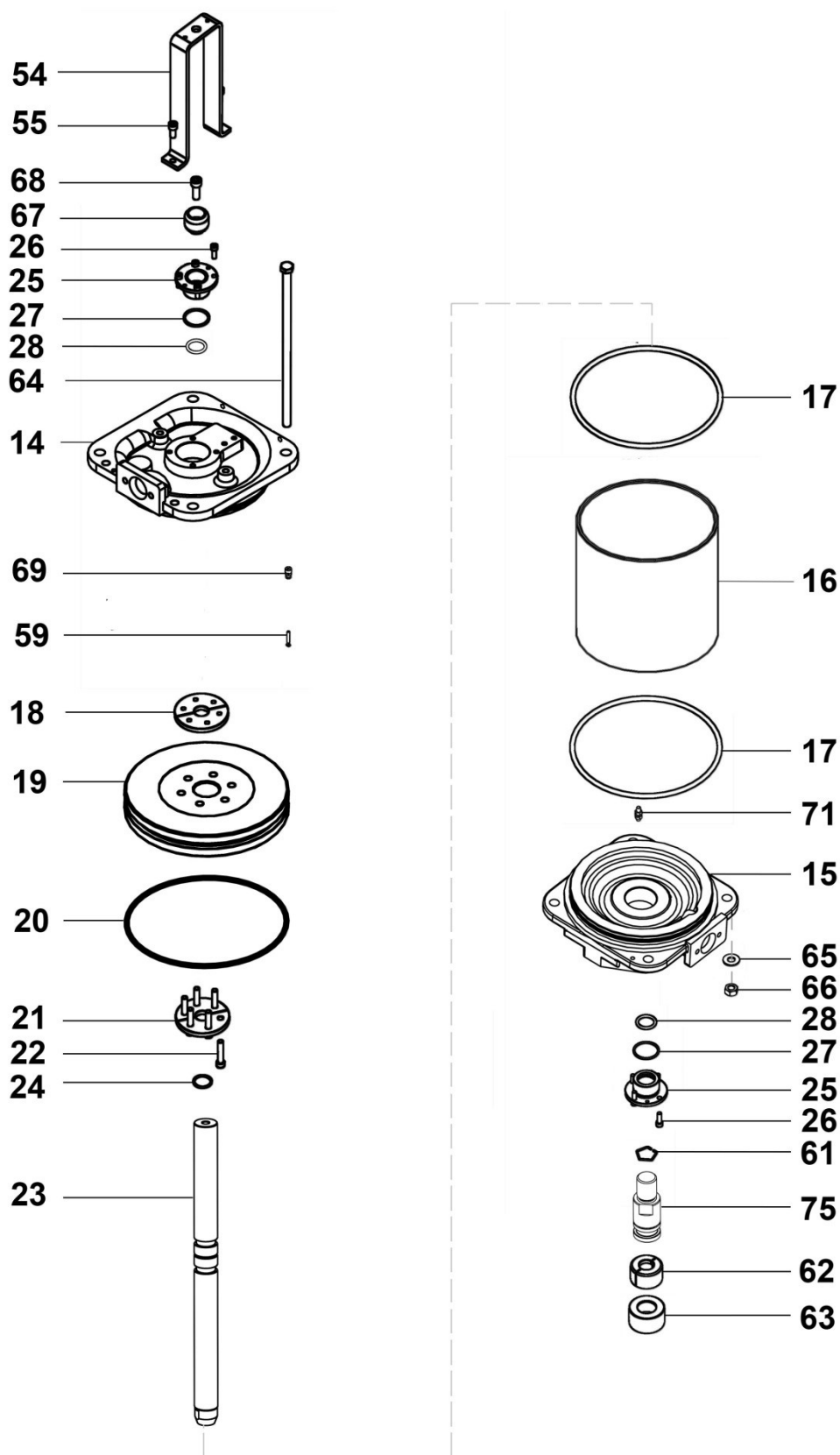
14.1 马达型号 5000



标号	#编号	描述	数量
1	91 422	吊环	1
2	88 130	螺钉, 型号 CHc M 6x10	2
3	963 040 016	垫圈, 型号 MU 6	2
4	88 321	螺母, 型号 HM 12	1
5	88 069	螺钉, 型号 HM 12x25	1
6	209 376	盖子	1

* 建议的维护部件。

N S: 不销售

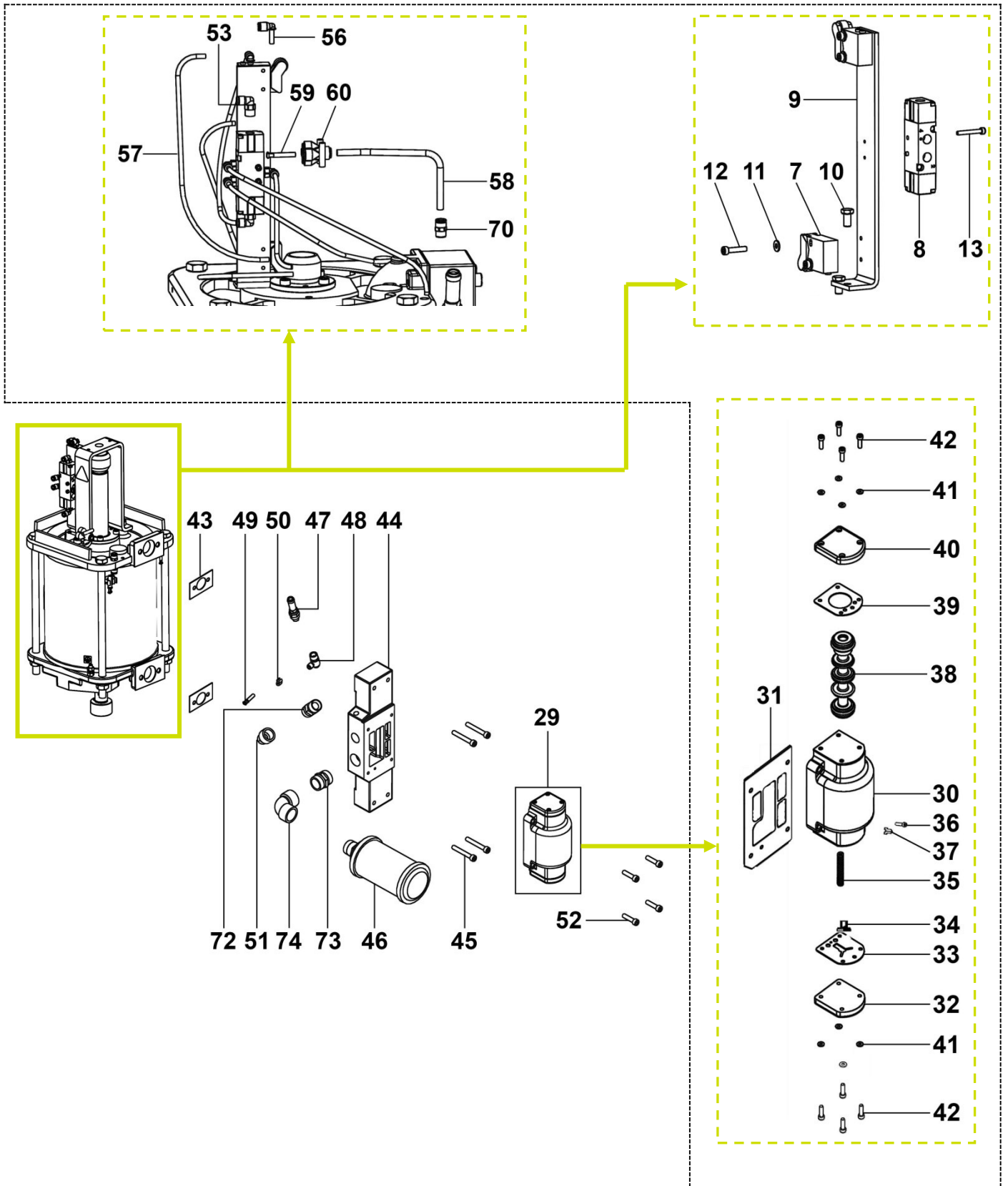


标号	#编号	描述	数量
*	146 320 094	气动组件 (标号 7, 8)	1
*7	151 800 002	▪ 开关(x 2)	1
*8	91 424	▪ 分配器, 5/2 1/8"	1
9	209 358	支架	1
10	933 011 170	螺钉, 型号 HM 6x12	2
11	963 040 012	垫圈, 型号 MU 4	4
12	933 151 273	螺钉, 型号 CHc M 4x20	4
13	932 151 326	螺钉, 型号 CHc M 3x25	2
14	209 370	上部法兰	1
15	209 371	下部法兰	1
16	205 478	缸体	1
*17	909 420 811	法兰密封	2
18	205 593	适配器(2 件)	1
19	209 373	活塞	1
*20	84 377	活塞密封	1
21	205 592	止动法兰 (2 件)	1
22	88 735	螺钉, 型号 CHc M 8x45	6
23	210 604	活塞杆	1
*24	909 420 225	活塞杆密封	1
25	146 320 095	轴承	2
26	88 134	螺钉, 型号 CHc M 6x20	8
*27	84 193	外部轴承密封	2
*28	85 022	内部轴承密封	2
*29	146 320 092	分配器, 型号 4/2 1"	1
30	N.S.	▪ 分配器本体	1
31	N.S.	▪ 底座密封	1
32	N.S.	▪ 盖子, 弹簧侧	1
*33	N.S.	▪ 侧密封, 弹簧侧	
34	N.S.	▪ 弹簧导向	1
*35	N.S.	▪ 弹簧	1
36	N.S.	▪ 螺钉	1
37	N.S.	▪ 密封	1

*38	N.S.	▪ 阀	1
标号	#编号	描述	数量
*39	N.S.	▪ 侧密封, 空气侧	1
40	N.S.	▪ 盖子, 空气侧	1
41	N.S.	▪ 垫圈	8
42	N.S.	▪ 不锈钢螺钉, 型号 CHc M 5x16	8
*43	205 213	底座密封	2
44	209 357	分配器底座	1
45	88 908	不锈钢螺钉, 型号 CHc M 8x60	4
*46	146 320 091	消声器 1"	1
*47	903 080 401	排放阀	1
48	552 542	接头, 型号 1/4" G	1
49	905 120 924	管塞	1
50	91 723	卡夹, 型号 Ø 6	2
51	552 434	弯头, 型号 MF 3/4" G	1
52	88 514	不锈钢螺钉, 型号 CHc M 8x35	4
53	905 120 926	弯头, 型号 M 1/8" G	7
54	209 359	U 型螺栓	1
55	930 151 279	螺钉, 型号 CHc M 8x20	2
56	N.S. (905 120 983)	弯头, 型号 MF T 2x4	4
57	N.S. (76 764)	软管 PU 2,5x4 (长度 3.10 m / 122.04")	1
58	N.S. (76 607)	软管 PU 4x6 (长度 0.20 m / 7.87")	1
59	905 120 937	管塞	2
60	552 226	接头, 型号 Y T 4x6	1
61	90 040	止动环	1
62	209 394	衬套(2 件)	1
63	205 094	闭合环	1
64	91 434	拉杆	4

* 建议的维护部件。

N C: 不销售。



标号	#编号	描述	数量
65	963 040 023	垫圈, 型号 MU 12	4
66	953 010 023	螺母, 型号 HM 12	4
67	209 364	凸轮	1
68	88 189	螺钉, 型号 CHc M 10x30	1
69	905 120 907	直接头, 型号 1/8"	1
70	905 124 901	直接头, 型号 1/8"	2
71	104 790	接地端子组件	1
72	550 773	接头, 型号 M 3/4" - M 3/4" BSP	1
73	552 466	适配器, 型号 双公螺纹 1" G	1
74	552 598	弯头, 型号 FF 1" BSP	1
75	211 750	联接头	1

* 建议的维护部件。

N S: 不销售。

标号	#编号	描述	数量
*	105 263	空气马达密封组件 (标号 17 (x 2), 20, 24, 27 (x 2), 28 (x 2), 43 (x 2))	1
*	146 320 093	分配器维修组件 4/2 1" (标号 31, 33, 35, 38, 39)	1

* 建议的维护部件。

N S: 不销售。

附件

标号	#编号	描述	数量
-	144 245 295	下部转接法兰	1