

DOCUMENTATION

POMPE PNEUMATIQUE

02-C85

Notice : 582.052.110-FR - 1910

Date : 02/10/19

Annule : 27/05/16

Modif. : Mise à jour

NOTICE ORIGINALE

IMPORTANT : Lire attentivement tous les documents avant le stockage, l'installation ou la mise en service du matériel concerné (à usage strictement professionnel).

PHOTOS ET ILLUSTRATIONS NON CONTRACTUELLES. MATERIELS SUJETS A MODIFICATION(S) SANS PREAVIS.

SAMES KREMLIN SAS

13, chemin de Malacher
38 240 - MEYLAN - France
 : 33 (0)4 76 41 60 60

www.sames-kremlin.com



<p align="center">FR</p> <p>Pour une utilisation sûre, il est de votre responsabilité de :</p> <ul style="list-style-type: none"> • Lire attentivement tous les documents contenus dans le CD joint avant la mise en service de l'équipement, • D'installer, d'utiliser, d'entretenir et de réparer l'équipement conformément aux préconisations de SAMES KREMLIN ainsi qu'aux réglementations nationales et/ou locales, • Vous assurez que les utilisateurs de cet équipement ont été formés, ont parfaitement compris les règles de sécurité et qu'ils les appliquent. 	<p align="center">UK</p> <p>To ensure safe use of the machinery, it is your responsibility to:</p> <ul style="list-style-type: none"> • Carefully read all documents contained on the enclosed CD before putting the machinery into service, • Install, use, maintain and repair the machinery in accordance with SAMES KREMLIN's recommendations and national and/or local regulations, • Make sure that the users of the machinery have received proper training and that they have perfectly understood the safety rules and apply them. 	<p align="center">DE</p> <p>Eine sichere Nutzung setzt voraus, dass Sie :</p> <ul style="list-style-type: none"> • alle in der CD enthaltenen Dokumente vor der Inbetriebnahme der Anlage aufmerksam lesen, • die Anlage im Einklang mit den Empfehlungen von SAMES KREMLIN sowie mit den nationalen und/oder lokalen Bestimmungen installieren, verwenden, warten und reparieren, • sich vergewissern, dass die Nutzer dieser Anlage angemessen geschult wurden, die Sicherheitsbestimmungen verstanden haben und sie anwenden.
<p align="center">ES</p> <p>Para una utilización segura, será de su responsabilidad:</p> <ul style="list-style-type: none"> • leer atentamente todos los documentos que se incluyen en el CD adjunto antes de la puesta en servicio del equipo, • instalar, utilizar, efectuar el mantenimiento y reparar el equipo con arreglo a las recomendaciones de SAMES KREMLIN y a la normativa nacional y/o local, • cerciorarse de que los usuarios de este equipo han recibido la formación necesaria, han entendido perfectamente las normas de seguridad y las aplican. 	<p align="center">IT</p> <p>Per un uso sicuro, vi invitiamo a:</p> <ul style="list-style-type: none"> • leggere attentamente tutta la documentazione contenuta nel CD allegato prima della messa in funzione dell'apparecchio, • installare, utilizzare, mantenere e riparare l'apparecchio rispettando le raccomandazioni di SAMES KREMLIN, nonché le normative nazionali e/o locali, • accertarvi che gli utilizzatori dell'apparecchio abbiano ricevuto adeguata formazione, abbiano perfettamente compreso le regole di sicurezza e le applichino. 	<p align="center">PT</p> <p>Para uma utilização segura, é da sua responsabilidade:</p> <ul style="list-style-type: none"> • Ler atentamente todos os documentos incluídos no CD em anexo antes de pôr o equipamento em funcionamento, • Proceder à instalação, utilização, manutenção e reparação do equipamento de acordo com as preconizações de SAMES KREMLIN, bem como com outros regulamentos nacionais e/ou locais aplicáveis, • Assegurar-se que os utilizadores do equipamento foram devidamente capacitados, compreenderam perfeitamente e aplicam as devidas regras de segurança.
<p align="center">NL</p> <p>Voor een veilig gebruik dient u:</p> <ul style="list-style-type: none"> • alle document op de bijgevoegde cd aandachtig te lezen alvorens het apparaat in werking te stellen, • het apparaat te installeren, gebruiken, onderhouden en repareren volgens de door SAMES KREMLIN gegeven aanbevelingen en overeenkomstig de nationale en/of plaatselijke reglementeringen, • zeker te stellen dat de gebruikers van dit apparaat zijn opgeleid, de veiligheidsregels perfect hebben begrepen en dat zij die ook toepassen. 	<p align="center">SE</p> <p>För en säker användning av utrustningen ansvarar ni för följande:</p> <ul style="list-style-type: none"> • Läs noga samtliga dokument som finns på den medföljande cd-skivan innan utrustningen tas i drift. • Installera, använd, underhåll och reparera utrustningen enligt anvisningarna från SAMES KREMLIN och enligt nationella och/eller lokala bestämmelser. • Försäkra er om att användare av denna utrustning erhållit utbildning, till fullo förstått säkerhetsföreskrifterna och tillämpar dem. 	<p align="center">FI</p> <p>Käytön turvallisuuden varmistamiseksi velvollisuutesi on:</p> <ul style="list-style-type: none"> • Lukea huolella kaikki CD:llä olevat asiakirjat ennen laitteiston käyttöönottoa, • Noudattaa laitteiston asennuksessa, käytössä, kunnossapidossa ja huollossa SAMES KREMLIN in suosituksia sekä kansallisia ja/tai paikallisia määräyksiä, • Varmistaa, että laitteiston käyttäjät ovat koulutettuja ja ymmärtävät täysin turvallisuusmääräykset ja miten niitä sovelletaan.
<p align="center">PL</p> <p>Dla zapewnienia bezpiecznego użytkowania na użytkownika spoczywa obowiązek:</p> <ul style="list-style-type: none"> • Uważnego zapoznania się ze wszystkimi dokumentami znajdującymi się na załączonej płycie CD przed pierwszym uruchomieniem urządzenia, • Instalowania, użytkowania, konserwacji i naprawy urządzenia zgodnie z zaleceniami firmy SAMES KREMLIN oraz z przepisami miejscowymi, • Upewnienia, że wszyscy przeszkoleni użytkownicy urządzenia zrozumieli zasady bezpieczeństwa i stosują się do nich. 	<p align="center">CS</p> <p>Pro bezpečné používání jste povinni:</p> <ul style="list-style-type: none"> • Před uvedením zařízení do provozu si pozorně přečíst veškeré dokumenty obsažené na příloženém CD, • Nainstalovat, používat, udržovat a opravovat zařízení v souladu s pokyny firmy SAMES KREMLIN a s národními a/nebo místními legislativními předpisy, • Ujistit se, že uživatelé tohoto zařízení byli vyškoleni, že dokonale pochopili bezpečnostní pravidla a že je dodržují. 	<p align="center">SL</p> <p>Za varno uporabo ste dolžni:</p> <ul style="list-style-type: none"> • natančno prebrati vse dokumente na CD pred zagonom stroja, • inštalirati, uporabljati, vzdrževati in popravljati opremo po določilih SAMES KREMLIN in v skladu z veljavnimi nacionalnimi in/ali lokalnimi predpisi, • poskrbeti, da so uporabniki te opreme ustrezno usposobljeni, poznajo varnostne predpise in da jih upoštevajo.
<p align="center">SK</p> <p>V záujme bezpečného je vašou povinnosťou:</p> <ul style="list-style-type: none"> • pozorne si prečítať všetky dokumenty obsiahnuté na príloženom CD predtým, ako zariadenie uvediete do prevádzky, • nainštalovať, používať, udržiavať a opravovať zariadenie v súlade s odporúčaniami spoločnosti SAMES KREMLIN a národnými a/alebo miestnymi predpismi, • uistiť sa, že používatelia tohto zariadenia boli zaškolení, riadne porozumeli pravidlám bezpečnosti a používajú ich. 	<p align="center">HU</p> <p>A biztonságos használat érdekében az Ön felelőssége, hogy:</p> <ul style="list-style-type: none"> • a berendezés üzembe helyezése előtt figyelmesen elolvassa a mellékelt CD által tartalmazott összes dokumentumot, • a berendezést a SAMES KREMLIN ajánlásainak valamint a nemzeti és/vagy helyi szabályozásoknak megfelelően helyezze üzembe, használja, tartsa karban és javítsa, • megbizonyosodjon róla, hogy a berendezés felhasználói képzettek, tökéletesen megértették és alkalmazzák a biztonsági előírásokat. 	<p align="center">RO</p> <p>Pentru o utilizare sigură, este responsabilitatea dvs. să:</p> <ul style="list-style-type: none"> • Citiți cu atenție toate documentele de pe CD-ul anexat, înainte de punerea în funcțiune a echipamentului, • Instalați, utilizați, întrețineți și reparați echipamentul conform instrucțiunilor SAMES KREMLIN precum și reglementărilor naționale și/sau locale, • Vă asigurați că utilizatorii acestei echipament au fost instruiți, au înțeles perfect regulile de securitate și le aplică integral.

Declaration(s) de conformité au verso de ce document / Declaration(s) of conformity at the back of this document / Konformitätserklärung(en) auf der Rückseite dieser Unterlage / Declaración (es) de conformidad en el reverso de este documento / Dichiarazione/i di conformità sul retro del presente documento / Declaração(ões) de conformidade no verso do documento / Conformiteitsverklaring(en) op de keerzijde van dit document / Försäkran om överensstämmelse på omstående sida av detta dokument / Vaatimustenmukaisuusvakuutuskeskustämän asiakirjan kääntöpuolella / Deklaracja(e) zgodności na odwrocie dokumentu / Prohlášení o shodě se nachází/nacházejí na zadní straně tohoto dokumentu / Deklaracija(e) o skladnosti na hrbtni strani tega dokumenta / Vyhlášení/-a o zhode sa nachádzajú na zadnej strane dokumentu / A dokumentum hátlapján szereplő megfeleléségi nyilatkoz(ok) / Declarații de conformitate pe versoul acestui document



DECLARATION UE DE CONFORMITE
EU DECLARATION OF CONFORMITY
EU- KONFORMITÄTSEKTLÄRUNG
DECLARACIÓN UE DE CONFORMIDAD
DICHIARAZIONE DI CONFORMITÀ UE
DECLARAÇÃO UE DE CONFORMIDADE
EU-FÖRSÄKRAN OM ÖVERENSSTÄMMELSE
EU- VAATIMUKSEN MUKAISUUSVAKUUTUS
DEKLARACJA ZGODNOŚCI UE
EU PROHLÁŠENÍ O SHODĚ
IZJAVA EU O SKLADNOSTI
VYHLÁSENIE O ZHODE
EU-MEGFELELŐSÉGI NYILATKOZAT
DECLARAȚIA DE CONFORMITATE UE

Le fabricant / The manufacturer / Der Hersteller / El fabricante / Il produttore / O fabricante / De fabrikant / Tillverkare / Valmistaja / Producent / Výrobce / Proizvajalec / Výrobca / Gyártó / Fabricantul:	SAMES KREMLIN SAS 13, chemin de Malacher 38 240 - MEYLAN - FRANCE Tél. : 33 (0)4 76 41 60 60
---	--

Déclare que le matériel désigné ci-après / Herewith declares that the equipment / erklårt hiermit, dass die / Declara que el material designado a continuación / Dichiaro che il materiale sottoindicato / Declara que o material a seguir designado / verklaart dat de hieronder aangeduide apparatuur / Kungör att den utrustning som anges här nedan / ilmoittaa, että alla mainitut laitteistot / Oświadcza, że wymienione poniżej urządzenia / Prohlašuje, že níže uvedené vybavení / Izjavlja, da je opisana oprema spodaj / Vyhlásuje, že zariadenie uvedené nižšie / Kijelenti, hogy a megjelölt anyag a továbbiakban / Declară că echipamentul precizat mai jos:

POMPE PNEUMATIQUE INTENSIVE™ & POMPE AIRMIX® INTENSIVE™ A MOTEUR DIFFERENTIEL
/ INTENSIVE™ AIRSPRAY PUMP & INTENSIVE™ AIRMIX® PUMP WITH DIFFERENTIAL AIR MOTOR
/ AIRMIX® PUMPE UND PNEUMATISCHE PUMPE MIT DIFFERENZIAL-LUFTMOTOR
/ BOMBA NEUMÁTICA INTENSIVE™ Y BOMBA AIRMIX® INTENSIVE™ CON MOTOR DIFERENCIAL

02-C85

Est conforme à la législation d'harmonisation de l'Union applicable suivante / Is in conformity with the relevant Union harmonisation legislation / Erfüllt die einschlägigen Harmonisierungsrechtsvorschriften der Union / es conforme con la legislación de armonización pertinente de la Unión / è conforme alla pertinente normativa di armonizzazione dell'Unione / in overeenstemming met de desbetreffende harmonisatiewetgeving van de Unie / med den relevanta harmoniserade unionslagstiftningen / on asiaa koskevan unionin yhdenmukaistamislaainsäädännön vaatimusten mukainen / jest zgodny z odnośnymi wymaganiami unijnego prawodawstwa harmonizacyjnego / Shoduje se s následující příslušnou evropskou harmonizační legislativou / V skladu s harmonizirano zakonodajo Unije / Je v súlade s uplatniteľnými harmonizačnými právnymi predpismi EÚ / Megfelel a következő alkalmazandó uniós harmonizációs szabályozásnak / Este conform cu legislația aplicabilă de armonizare de mai jos

Directive ATEX / ATEX Directive / ATEX Richtlinie / Directiva ATEX / Direttiva ATEX / Diretiva ATEX / ATEX-Richtlijn / ATEX-direktivet / ATEX-direktivi / Dyrektywa ATEX / Směrnice ATEX / Direktiva ATEX / Smernica ATEX / ATEX-irányelv		2014/34/UE
NF EN ISO 80079-36		
Procédure d'évaluation de la conformité : Module A Documentation technique (Annexe VIII) archivée par : / Conformity assessment procedure: Module A Technical documentation (ANNEX VIII) recorded by: / Verfahren zur Konformitätsbewertung: Modul A Technische Unterlagen (ANLAGE VIII) archiviert durch: / Procedimiento de evaluación de la conformidad: Módulo A Documentación técnica (ANEXO VIII) archivada por: / Procedura di valutazione della conformità: Modulo A Documentazione tecnica (ALLEGATO VIII) archiviata a cura di: / Procedura de avaliação da conformidade: Módulo A Documentação técnica (ANEXO VIII) arquivada por: / Conformiteitsbeoordelingsprocedure: Module A Technische documentatie (BIJLAGE VIII) gearchieveerd door: / Förfarande för bedömning av överensstämmelse: Modul A Teknisk dokumentation (BILAGA VIII) arkiverad av: / Vaatimusten mukaisuusarviointimenetelmä: moduuli A Tekninen dokumentaatio (LIITE VIII) arkistoitu: / Procedura oceny zgodności: Modul A Dokumentacja technicznej (ZAŁĄCZNIK VIII) zarchiwizowane przez: / Postup posuzování shody: Modul A Technická dokumentace (PŘÍLOHA VIII) archivována: / Процедура оценки соответствия: Модуль A Техническая документация (ПРИЛОЖЕНИЕ VIII), архивированная: APRAGAZ A.S.B.L CE0029. - Chaussée de Vilvorde, 156, B-1120 Bruxelles/Brussel - Belgique/Belgium		
N° APRAGAZ 19 ATEX 0196		

La présente déclaration de conformité est établie sous la seule responsabilité du fabricant / This declaration of conformity is issued under the sole responsibility of the manufacturer / Die alleinige Verantwortung für die Ausstellung dieser Konformitätserklärung trägt der Hersteller / La presente declaración de conformidad se expide bajo la exclusiva responsabilidad del fabricante / La presente dichiarazione di conformità è rilasciata sotto la responsabilità esclusiva del fabbricante / A presente declaração de conformidade é emitida sob a exclusiva responsabilidade do fabricante / Deze conformiteitsverklaring wordt verstrekt onder volledige verantwoordelijkheid van de fabrikant / Denna försäkran om överensstämmelse utfärdas på tillverkarens eget ansvar / Tämä vaatimustenmukaisuusvakuutus on annettu valmistajan yksinomaisella vastuulla / Niniejsza deklaracja zgodności wydana zostaje na wyłączną odpowiedzialność producenta / Toto prohlášení o skodě se vydává na výhradní odpovědnost výrobce / Za izdajo te izjave o skladnosti je odgovoren izključno proizvajalec / Toto vyhlásenie o zhode sa vydáva / na vlastnú zodpovednosť výrobcu / Ezt a megfelelőségi nyilatkozatot a gyártó kizárólagos felelőssége mellett adják ti / Prezenta declarație de conformitate este emisă pe răspunderea exclusivă a producătorului.



Hervé WALTER

Directeur Innovation & Développement / Innovation & Development Director / Direktor für Innovation & Entwicklung / Director de Innovación y Desarrollo / Direttore Innovazione e sviluppo / Diretor de Inovação / Manager Innovatie en Ontwikkeling / Direktör för Forskning och Utveckling / Innovaatio- ja kehitysohjaaja / Dyrektor ds. Innowacji i Rozwoju / Ředitel pro inovace a vývoj / Direktor za inovacije in razvoj / Riaditeľ pre inováciu a rozvoj / Innovációs és fejlesztési igazgató / Director Inovație și Dezvoltare

Fait à Meylan, le / Established in Meylan, on / Geschehen zu Meylan, am / En Meylan, a / Redatto a Meylan, / Vastgesteld te Meylan, / Utformat i Meylan, den / Meylan, Ranska, / Sporządzono w Meylan, dnia / Meylan, dnia / V Meylanu, / V Meylan dňa / Kelt Meylanban, / Întocmită la Meylan, pe data de 24/09/2019 - 09/24/2019



CONSIGNES DE SECURITE ET D'INSTALLATION

NOTICE ORIGINALE

IMPORTANT : Lire attentivement tous les documents avant le stockage, l'installation ou la mise en service du matériel concerné (à usage strictement professionnel).

PHOTOS ET ILLUSTRATIONS NON CONTRACTUELLES. MATERIELS SUJETS A MODIFICATION(S) SANS PREAVIS.

SAMES KREMLIN SAS
13, chemin de Malacher
38 240 - MEYLAN - France
☎ : 33 (0)4 76 41 60 60
www.sames-kremlin.com

1. SECURITE

CONSIGNES DE SECURITE GENERALES



ATTENTION : Ce matériel peut être dangereux s'il n'est pas utilisé conformément aux règles précisées dans ce manuel. Lire attentivement toutes les préconisations qui suivent, avant la mise en service de votre matériel.

Le personnel utilisant ce matériel doit avoir été formé à son utilisation.

Le responsable d'atelier doit s'assurer que les opérateurs ont parfaitement assimilé toutes les instructions et toutes les règles de sécurité de ce matériel et des autres éléments et accessoires de l'installation.

Lire attentivement toutes les notices d'utilisation, les étiquettes des appareils avant de mettre le matériel en service.

Une mauvaise utilisation ou fonctionnement peut causer des blessures graves. Ce matériel est réservé à un usage professionnel. Il doit être utilisé uniquement pour l'usage auquel il a été destiné.

**Des protecteurs (capot moteur, protecteur d'accouplement, carters,...) sont mis en place pour une utilisation sûre du matériel.
Le fabricant ne peut être tenu pour responsable en cas de dommages corporels ainsi que des pannes et / ou endommagement du matériel résultant de la destruction, de l'occultation ou du retrait total ou partiel des protecteurs.**

Ne pas modifier ni transformer le matériel. Les pièces et accessoires doivent être exclusivement fournies ou agréés par SAMES KREMLIN. Le matériel doit être vérifié périodiquement. Les pièces défectueuses ou usées doivent être remplacées.

Ne jamais dépasser les pressions maximum de travail des composants du matériel.

Toujours respecter les législations en vigueur en matière de sécurité, d'incendie, d'électricité du pays de destination du matériel. N'utiliser que des produits ou solvants compatibles avec les pièces en contact avec le produit (Voir fiche technique du fabricant de produit).

PICTOGRAMMES

danger pincement	danger : élévateur en mouvement	danger pièces en mouvement	danger : palette en mouvement	ne pas dépasser cette pression	danger : haute pression
vanne de décompression ou de purge	danger : flexible sous pression	port de lunettes obligatoire	port de gants obligatoire	risques d'émission de produit	danger : pièces ou surfaces chaudes
danger : électricité	danger : risques d'inflammabilité	risque d'explosion	mise à la terre	danger (utilisateur)	danger blessures graves

DANGERS DE PRESSION



La sécurité exige qu'une vanne de coupure d'air à **décompression** soit montée sur le circuit d'alimentation du moteur de pompe pour laisser échapper l'air emprisonné lorsque l'on coupe cette alimentation. Sans cette précaution, l'air résiduel du moteur peut faire fonctionner la motopompe et causer un accident grave.

De même, une **vanne de purge produit** doit être installée sur le circuit de produit afin de pouvoir le purger (après coupure de l'air au moteur et sa décompression) avant toute intervention sur le matériel. Ces vannes devront rester fermées pour l'air et ouvertes pour le produit durant l'intervention.

DANGERS D'INJECTION



La technologie « HAUTE PRESSION » exige un maximum de précaution ; son exploitation peut engendrer des fuites dangereuses. Il y a alors risque d'injection de produit dans les parties du corps exposées, pouvant entraîner des blessures graves et des risques d'amputations :



- Une injection de produit dans la peau ou autres parties du corps (yeux, doigts...) doit être traitée en urgence par des soins médicaux appropriés.
- Ne jamais diriger le jet vers une autre personne. Ne jamais tenter d'arrêter le jet avec le corps (mains, doigts...) ni avec des chiffons ou similaires.
- **Suivre impérativement les procédures de décompression et de purge** pour toute opération de nettoyage, de vérification, d'entretien du matériel ou de nettoyage des buses de pistolet.
- Pour les pistolets équipés d'un système de sécurité, toujours bloquer la gâchette lorsque le pistolet n'est pas en service.

DANGERS INCENDIE - EXPLOSION - ARC ELECTRIQUE - ELECTRICITE STATIQUE



Une mise à la terre incorrecte, une ventilation insuffisante, des flammes ou étincelles sont susceptibles de provoquer explosion ou incendie pouvant entraîner des blessures graves. Pour parer à ces risques, notamment lors de l'utilisation des pompes, Il convient impérativement :



- de relier le matériel, les pièces à traiter, les bidons de produits et de nettoyants à la terre,
- d'assurer une bonne ventilation,
- de maintenir la zone de travail propre et exempte de chiffons, papiers, solvants,
- de ne pas faire fonctionner de commutateurs électriques en présence de vapeurs ou pendant les déposes,
- de cesser immédiatement l'application en présence d'arcs électriques,
- de stocker tous liquides en dehors des zones de travail,
- d'utiliser des produits dont le point éclair est le plus haut possible pour éviter tout risque de formation de gaz et de vapeurs inflammables (consulter les fiches de sécurité des produits),
- d'équiper les fûts d'un couvercle pour réduire la diffusion de gaz et vapeurs dans la cabine.

DANGERS DES PRODUITS TOXIQUES



Les produits ou vapeurs toxiques peuvent provoquer des blessures graves par contact avec le corps, dans les yeux, sous la peau, mais également par ingestion ou inhalation. Il est impératif :



- de connaître le type de produit utilisé et les dangers qu'il représente,
- de stocker les produits à utiliser dans des zones appropriées,
- de contenir le produit utilisé lors de l'application dans un récipient conçu à cet effet,
- d'évacuer les produits conformément à la législation du pays où le matériel est utilisé,
- de porter des vêtements et protections conçus à cet usage,
- de porter lunettes, protecteurs auditifs, gants, chaussures, combinaisons et masques pour les voies respiratoires.

(Consulter le chapitre "Protection individuelle" du guide de sélection SAMES KREMLIN).



ATTENTION!

Il est interdit d'utiliser des solvants à base d'hydrocarbure halogéné ainsi que des produits contenant ces solvants en présence d'**aluminium** ou de **zinc**. Le non-respect de ces consignes expose l'utilisateur à des risques d'explosion occasionnant des blessures graves ou mortelles.



PRECONISATION MATERIELS

**Des protecteurs (capot moteur, protecteur d'accouplement, carters,...) sont mis en place pour une utilisation sûre du matériel.
Le fabricant ne peut être tenu pour responsable en cas de dommages corporels ainsi que des pannes et / ou endommagement du matériel résultant de la destruction, de l'occultation ou du retrait total ou partiel des protecteurs.**

POMPE



Il est impératif de prendre connaissance des compatibilités des moteurs et des pompes avant leur accouplement ainsi que des consignes particulières de sécurité. Ces instructions figurent sur les manuels d'instructions des pompes.



Le moteur pneumatique est destiné à être accouplé à une pompe. Ne jamais modifier le système d'accouplement. Tenir les mains à l'écart des pièces en mouvement. Les pièces constituant ce mouvement doivent être maintenues propres. Avant toute mise en service ou utilisation de la motopompe, lire attentivement la PROCEDURE DE DECOMPRESSION. Vérifier le bon fonctionnement des vannes d'air de décompression et de purge.

TUYAUX

- Eloigner les flexibles des zones de circulation, des pièces en mouvement et des zones chaudes.
- Ne jamais soumettre les flexibles produit à des températures supérieures à 60°C ou inférieures à 0°C.
- Ne pas utiliser les flexibles pour tirer ou déplacer le matériel.
- Serrer tous les raccords ainsi que les flexibles et les raccords de jonction avant la mise en service du matériel.
- Vérifier les flexibles régulièrement, les remplacer en cas d'endommagement
- Ne jamais dépasser la pression maximum de service mentionnée sur le tuyau (PMS).

PRODUITS MIS EN OEUVRE

Compte tenu de la diversité des produits mis en œuvre par les utilisateurs et de l'impossibilité de recenser l'intégralité des caractéristiques des substances chimiques, de leurs interactions et de leur évolution dans le temps SAMES KREMLIN ne pourra être tenu responsable :

- de la mauvaise compatibilité des matériaux en contact,
- des risques inhérents envers le personnel et l'environnement,
- des usures, des dérèglages, des dysfonctionnements du matériel ou des installations ainsi que des qualités du produit fini.

L'utilisateur devra identifier et prévenir les dangers potentiels inhérents aux produits mis en œuvre tels que vapeurs toxiques, incendies ou explosions. Il déterminera les risques de réactions immédiates ou dus à des expositions répétées sur le personnel.

SAMES KREMLIN décline toute responsabilité, en cas de blessures corporelles ou psychiques, ou de dommages matériels directs ou indirects dus à l'utilisation des substances chimiques.

2. MANUTENTION



Vérifier le poids et l'encombrement du matériel

(☞ voir le paragraphe " Caractéristiques " du manuel d'utilisation)

Si le poids ou l'encombrement est important, le matériel doit être manutentionné avec des moyens appropriés. Le déplacement doit se faire par un personnel spécialisé, dans un endroit horizontal bien dégagé, afin d'éviter tous risques de basculement et d'écrasement de tiers personnes.

Le centre de gravité n'étant pas toujours au centre de la machine, effectuer à la main un essai de stabilité après avoir soulevé l'ensemble de 10 cm maximum.

La manipulation d'un ensemble (ex : pompe sur élévateur) s'effectue à l'aide d'un transpalette en prenant l'ensemble par le dessous du châssis.



Nota : Chaque moteur de pompe est équipé d'un anneau. Cet anneau est destiné au levage d'une pompe et ne doit en aucun cas être utilisé pour la manutention de l'ensemble complet.

3. STOCKAGE

Stockage avant installation :

- Température ambiante de stockage : 0 / +50 °C.
- Protéger l'ensemble contre les poussières, le ruissellement d'eau, l'humidité et les chocs.

Stockage après installation :

- Température de fonctionnement : +15 / +35 °C.
- Protéger l'ensemble contre les poussières, le ruissellement d'eau, l'humidité et les chocs.

4. ENVIRONNEMENT SUR LE SITE

Le matériel est installé sur un sol horizontal, stable et plan (ex : dalle de béton).

Les matériels non mobiles doivent être fixés au sol par des dispositifs de fixation adaptés (spit, vis, boulons,...) permettant d'assurer leur stabilité pendant leur utilisation.



Pour éviter les risques dûs à l'électricité statique, il est nécessaire que le matériel ainsi que ses constituants soient mis à la terre.

- **Pour les matériels de pompage** (pompes, élévateurs, châssis...), un fil de section 2,5 mm est fixé sur le matériel. Utiliser ce fil pour relier le matériel à "la terre" générale. Dans les cas d'environnements sévères (protection mécanique du fil de mise à la terre insuffisante, vibrations, matériel mobile...) où des endommagements de la fonction mise à la terre sont probables, l'utilisateur devra remplacer le fil de 2,5 mm fourni, par un dispositif plus adapté à son environnement (fil de section plus importante, tresse de masse, fixation par cosse à œillet...).

Faire contrôler la continuité de la terre par un électricien qualifié. Si la continuité de la terre n'est pas assurée, vérifier la borne, le fil et le point de mise à la terre. Ne jamais faire fonctionner le matériel sans avoir résolu ce problème.

- **Le pistolet** doit être « mis à la terre » par l'intermédiaire du flexible air ou du flexible produit. Dans le cas de pulvérisation à l'aide d'un pistolet muni d'un godet, le flexible air devra être conducteur.
- **Les matériels à peindre** doivent être également « mis à la terre » par l'intermédiaire de pinces munies de câbles ou, s'ils sont suspendus, à l'aide de crochets qui doivent rester propres en permanence.

La totalité des objets situés dans la zone de travail devra également être mis à la terre.



- **Ne pas stocker** plus de produits inflammables que nécessaire à l'intérieur de la zone de travail.
- Ces produits doivent être conservés dans des **réipients homologués** et mis à la terre.
- N'utiliser que des **seaux métalliques** mis à la terre pour l'emploi des solvants de rinçage.
- **Cartons et papiers sont à bannir**. En effet ils sont de très mauvais conducteurs, voire isolants.

5. MARQUAGE MATERIELS

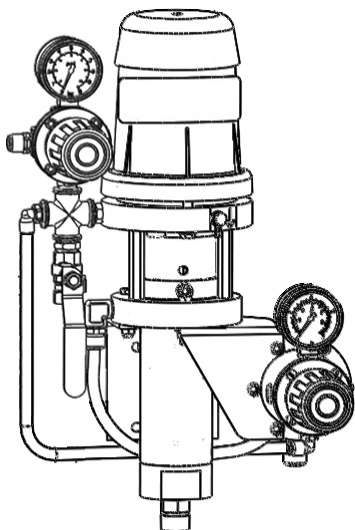


Chaque appareil est équipé d'une plaque de signalisation comportant le nom du fabricant, la référence de l'appareil, les renseignements importants pour l'utilisation de l'appareil (pression, puissance,...) et parfois le pictogramme représenté ci-contre.

L'équipement est conçu et fabriqué avec des matériaux et composants de haute qualité qui peuvent être recyclés et réutilisés.

La directive européenne 2012/19/UE s'applique à tous les appareils marqués de ce logo (poubelle barrée). Renseignez-vous sur les systèmes de collecte mis à votre disposition pour les appareils électriques et électroniques.

Conformez-vous aux règles en vigueur dans votre localité et **ne jetez pas vos anciens appareils avec les déchets ménagers**. L'élimination appropriée de cet ancien appareil aidera à prévenir les effets négatifs sur l'environnement et la santé humaine.



POMPE PNEUMATIQUE

02-C85

Démontage / Remontage

NOTICE ORIGINALE

IMPORTANT : Lire attentivement tous les documents avant le stockage, l'installation ou la mise en service du matériel concerné (à usage strictement professionnel).

PHOTOS ET ILLUSTRATIONS NON CONTRACTUELLES. MATERIELS SUJETS A MODIFICATION(S) SANS PREAVIS.

SAMES KREMLIN SAS
13, chemin de Malacher
38 240 - MEYLAN - France
☎ : 33 (0)4 76 41 60 60

www.sames-kremlin.com



ATTENTION :

Avant toute intervention sur la pompe, couper l'alimentation en air comprimé et décompresser les circuits.

■ REMPLACEMENT DE LA PARTIE HYDRAULIQUE OU DU MOTEUR

**La pompe est soumise à la directive ATEX et ne doit en aucun cas être modifiée.
Le non-respect de cette préconisation ne saurait engager notre responsabilité.**

Des protecteurs (capot moteur, protecteur d'accouplement, carters,...) sont mis en place pour une utilisation sûre du matériel.

Le fabricant ne peut être tenu pour responsable en cas de dommages corporels ainsi que des pannes et / ou endommagement du matériel résultant de la destruction, de l'occultation ou du retrait total ou partiel des protecteurs.

Placer le piston du moteur en position haute avant de couper l'air comprimé et de décompresser.
Séparer la pompe de son support et déposer la pompe sur l'établi.

Dévisser la vis située sur le carter de protection avec une clé allen de 5. Faire coulisser la partie transparente du carter de protection pour pouvoir accéder aux pièces composant l'accouplement



Extraire la goupille à l'aide d'une petite pince puis enlever l'axe d'accouplement. Désaccoupler le moteur et la partie hydraulique.

Dans le cas du changement du moteur :

Déposer l'équipement d'air de la pompe. Le remonter sur le nouveau moteur.

Placer le carter de protection sur la bride produit de la nouvelle hydraulique, accoupler le moteur et l'hydraulique avec l'axe d'accouplement et la goupille, les tirants et les écrous.

Faire coulisser la partie transparente du carter de protection afin de fermer celui-ci. Aligner le trou situé sur la partie transparente et la vis du carter de protection. Visser la vis avec une clé allen de 5 afin de fermer le carter de protection.

Placer l'ensemble sur le support mural.

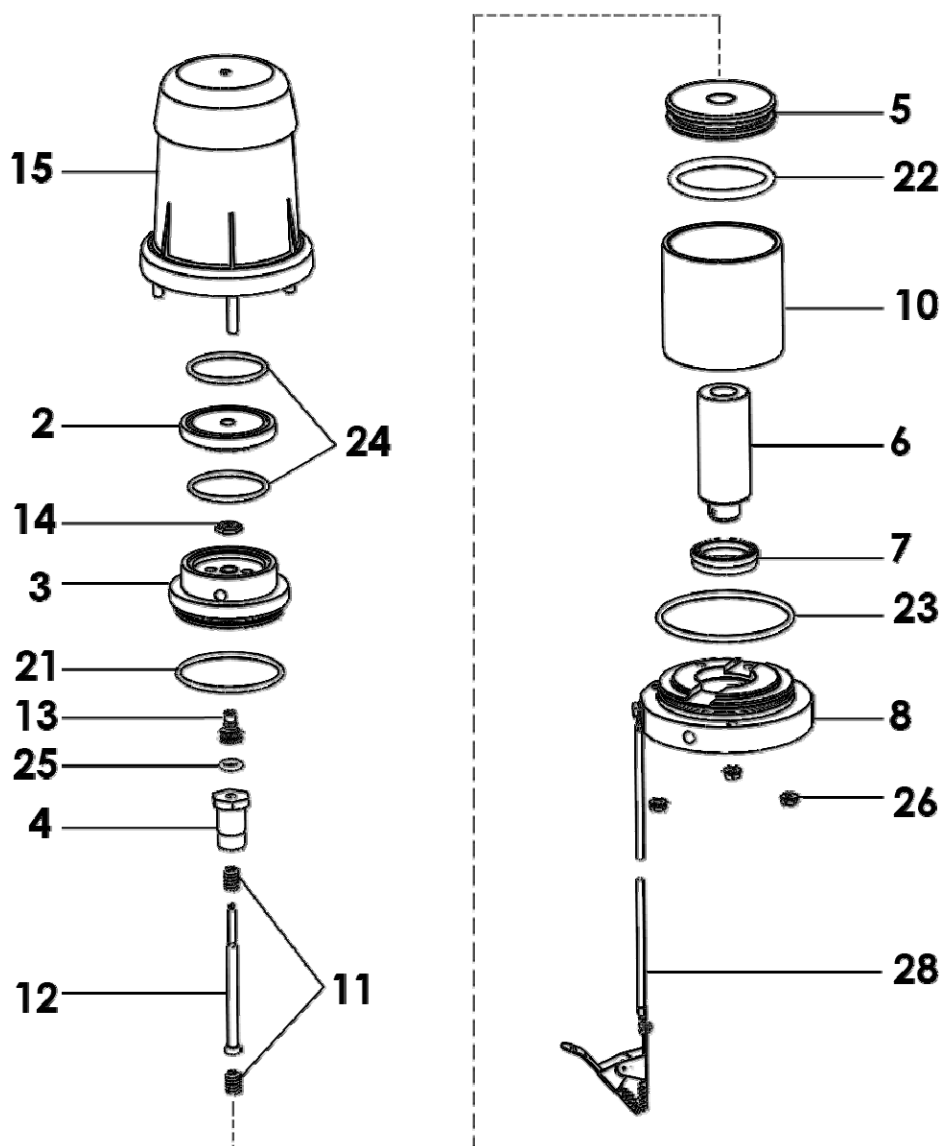
Dans le cas du changement de l'hydraulique :

Placer le carter de protection sur la bride produit de la nouvelle hydraulique, accoupler le moteur et l'hydraulique avec l'axe d'accouplement et la goupille, les tirants et les écrous.

Faire coulisser la partie transparente du carter de protection afin de fermer celui-ci. Aligner le trou situé sur la partie transparente et la vis du carter de protection. Visser la vis avec une clé allen de 5 afin de fermer le carter de protection.

Placer l'ensemble sur le support mural.

▪ MOTEUR



➤ CLAPET MOTEUR

Démonter la cloche (15) en enlevant les 3 écrous M 6 (26).

Dévisser le clapet moteur (14) en maintenant la tige de commande (12).

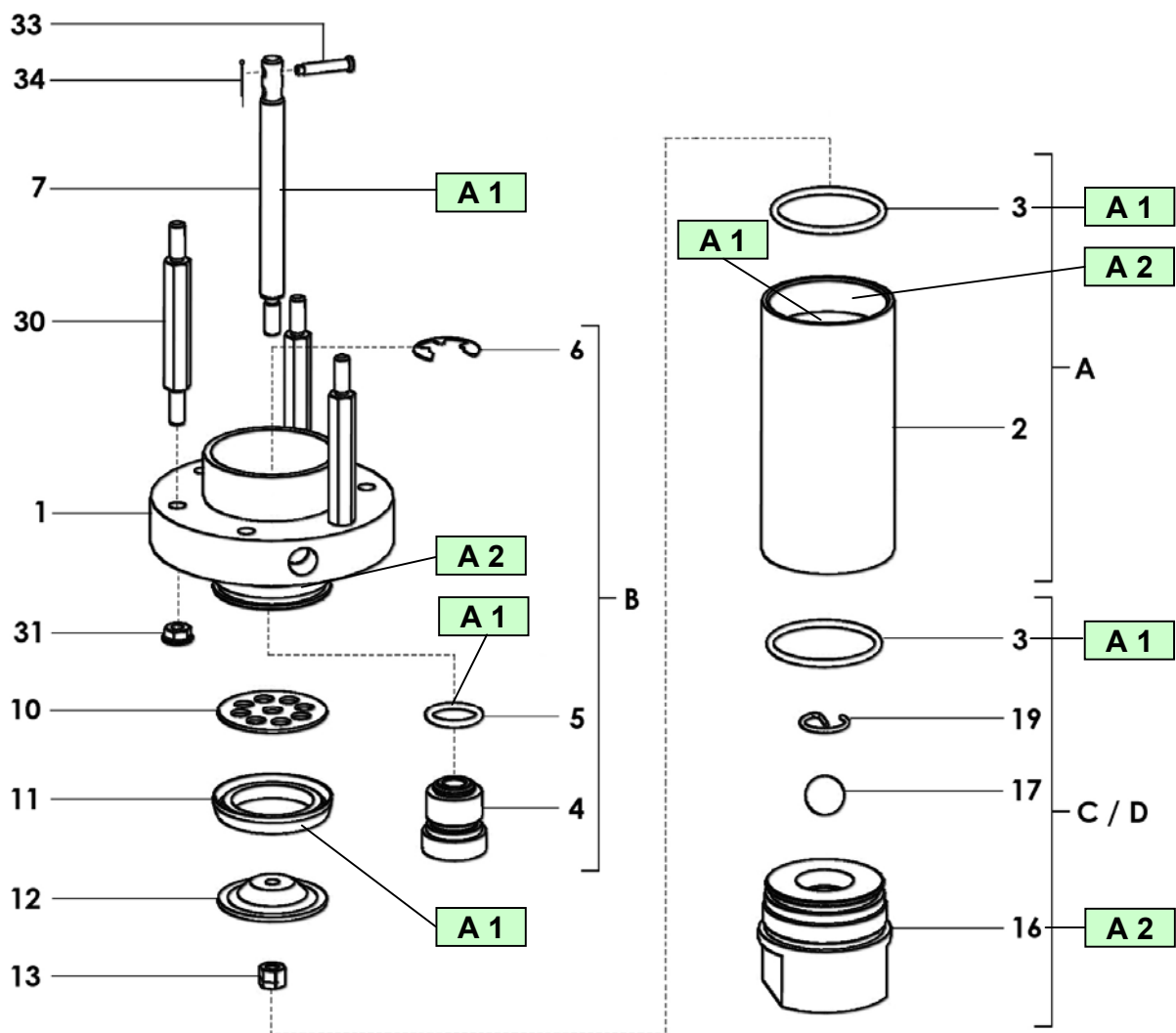
Remonter le nouveau clapet moteur (14) en bloquant bien celui-ci sur la tige de commande (12) par les 2 petits plats situés à son extrémité.

Fixer la cloche (15) en serrant les 3 écrous (26) ➡ **couple de serrage : 4mN maxi**

Avant chaque remontage :

- Nettoyer les pièces avec le solvant de nettoyage approprié.
- Monter des joints neufs si nécessaire, après les avoir graissés avec de la graisse PTFE.
- Monter des pièces neuves si nécessaire.

▪ PARTIE HYDRAULIQUE



Repère	Instruction	Désignation	Référence
A 1	Graisse PTFE	Tube de graisse 'TECHNILUB' (10 ml)	560.440.101
A 2	Graisse anti-seize	Boîte de graisse (450 g)	560.420.005
C 1	Colle Anaérobie Tube étanche	Loctite 577 (250 ml)	554.180.015

➤ **CLAPET D'ASPIRATION**

Dévisser le corps de clapet d'aspiration (16).

La bille (17) tient sur le siège à l'aide d'un petit jonc circulaire (19).

Remonter l'ensemble clapet d'aspiration en vérifiant le joint (3).

➤ **CLAPET DE REFOULEMENT**

Dévisser le cylindre (2) et le tirer vers le bas.

Dévisser l'écrou (13) en maintenant la tige de piston produit (7).

Vérifier l'état du joint de clapet (11) et du clapet produit (12).

➤ **CARTOUCHE**

Dévisser le cylindre (2) et le tirer vers le bas.

Désaccoupler la tige de piston (7) du moteur en enlevant l'axe (33) et sa goupille (34).

Enlever l'anneau truarc (6) situé dans la cuve de la bride de sortie produit (1), pousser la cartouche (4) vers le bas pour la sortir.

Pour le remontage :

Monter la tige de piston (7) dans la nouvelle cartouche (4) en **l'insérant du haut vers le bas** pour ne pas abimer le joint intérieur.

Placer l'ensemble dans la bride (1) de la pompe, la cartouche (4) étant équipée du joint (5).

Fixer la cartouche par l'intermédiaire du circlips (6).

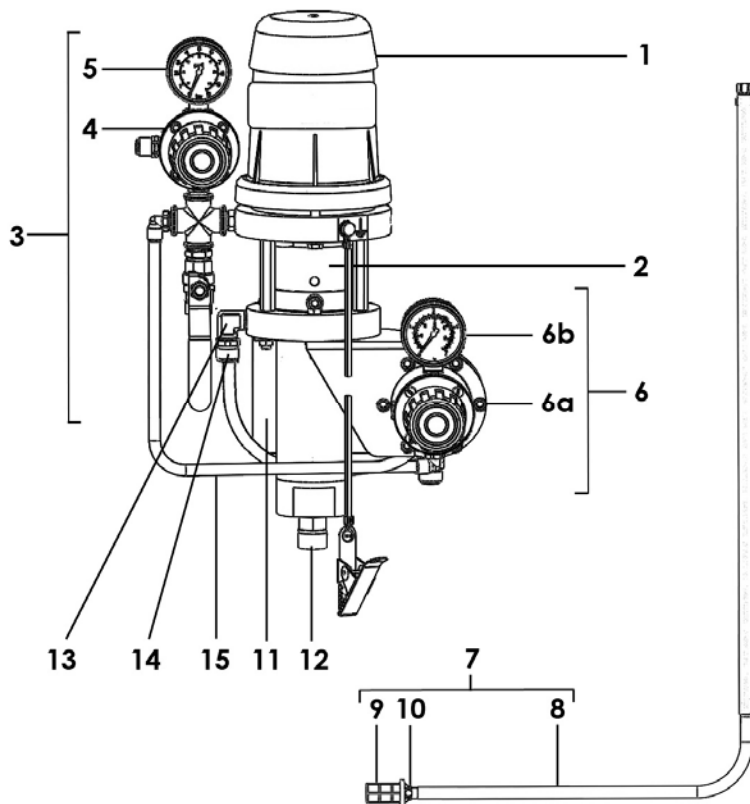
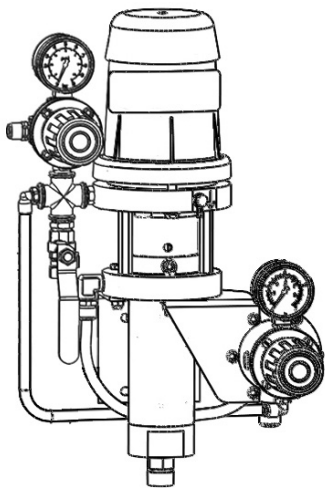
Remonter les autres pièces sans oublier les joints.

Avant chaque remontage :

- Nettoyer les pièces avec le solvant de nettoyage approprié.
- Monter des joints neufs si nécessaire, après les avoir graissés avec de la graisse PTFE.
- Monter des pièces neuves si nécessaire.

Doc. 573.022.050 Date/Datum/Fecha : 19/09/19 Annule/Cancela/ Ersetzt/Anula : 08/08/16	Modif. / Änderung : Mise à jour / Update / Aktualisierung / Actualización	Pièces de rechange Spare parts list Ersatzteilliste Piezas de repuesto
---	--	--

POMPE MURALE, modèle 02-C85	WALL MOUNTED PUMP, model 02-C85
PUMPE - WANDANLAGE, Modell 02-C85	BOMBA MURAL, tipo 02-C85



POMPE MURALE STANDARD AVEC REGULATEUR PEINTURE	WALL MOUNTED PUMP (STANDARD) WITH FLUID REGULATOR	# 151.760.200
WANDANLAGE STANDARD MIT MATERIALDRUCKREGLER	BOMBA MURAL ESTANDARD CON REGULADOR PINTURA	

Ind	#	Désignation	Description	Bezeichnung	Denominación	Qté
1	144 941 000	Pompe nue standard	Bare pump standard	Nackte Pumpe Standard	Bomba sola estandard	1
*	144 855 600	▪ Moteur 340-2 (voir Doc. 573.419.050)	▪ Air motor, model 340-2 (refer to Doc. 573.419.050)	▪ Luftmotor, Modell 340-2 (siehe Dok. 573.419.050)	▪ Motor, tipo 340-2 (consultar Doc. 573.419.050)	1
*	144 941 010	▪ Hydraulique C85 standard (voir Doc. 573.024.050)	▪ Fluid section, C85 standard (refer to Doc. 573.024.050)	▪ Hydraulikteil, Modell C85, Standard (siehe Dok. 573.024.050)	▪ Hidráulica, tipo C85 Estandard (consultar Doc. 573.024.050)	1
2	144 940 020	▪ Carter de protection	▪ Protection housing	▪ Schützgehäuse	▪ Cáster de protección	1
-	906 333 102	▪ Bouchon 1/4" G	▪ Plug, model 1/4" G	▪ Verschlussstopfen 1/4" G	▪ Tapón, tipo 1/4" G	1
3	151 760 150	Equipement d'air (voir Doc. 573.454.050)	Air equipment (refer to Doc. 573.454.050)	Luftausrüstung (siehe Dok. 573.454.050)	Equipamiento de aire (consultar Doc. 573.454.050)	1
*4	016 390 500	▪ Détendeur d'air 1/4" 5,5 bar (volant noir) (voir Doc. 573.288.040)	▪ Air regulator, model 1/4" 5.5 bar / 80 psi (black knob) (refer to Doc. 573.288.040)	▪ Luftdruckregler 1/4" - 5,5 bar (schwarze Stellglocke) (siehe Dok. 573.288.040)	▪ Manorreductor de aire, tipo 1/4" - 5,5 bar (pomo negro) (consultar Doc. 573.288.040)	1
*5	910 011 402	▪ Manomètre 0-10 bar	▪ Gauge, model 0-10 bar / 0 - 145 psi	▪ Manometer 0-10 bar	▪ Manómetro, tipo 0-10 bar	1
6	-	Régulateur BP équipé (voir Doc. 573.454.050)	LP fluid regulator assembly (refer to Doc. 573.454.050)	Niederdruck Materialregler Kpl. (siehe Dok. 573.454.050)	Regulador BP equipado (consultar Doc. 573.454.050)	1
*6a	155 610 060	▪ Régulateur BP piloté (voir Doc. 573.027.050)	▪ LP fluid regulator (refer to Doc. 573.027.050)	▪ Niederdruck Materialregler (siehe Dok. 573.027.050)	▪ Regulador BP pilotado (consultar Doc. 573.027.050)	1
*6b	910 011 404	▪ Manomètre 0-4 bar	▪ Gauge, model 0-4 bar / 0-58 psi	▪ Manometer 0-4 bar	▪ Manómetro, tipo 0-4 bar	1
7	049 596 010	Canne d'aspiration inox équipée	Suction rod, stainless steel assembly	Ansaugschlauch, Edelstahl Kpl.	Caña de aspiración inox equipada	1
8	NC / NS	▪ Canne d'aspiration inox Ø 16	▪ Suction rod, model Ø 16 (stainless steel)	▪ Ansaugschlauch, Edelstahl, Ø 16	▪ Caña de aspiración de inox, tipo Ø 16	1
9	051 531 600	▪ Crépine Ø 17	▪ Strainer assembly, model Ø 17	▪ Siebkörbe, Ø 17	▪ Piña, tipo Ø 17	1
10	151 539 903	▪ Élément filtrant (x 4)	▪ Strainer bracket only (pack of 4)	▪ Wechselsiebe (4 St.)	▪ Elemento filtrante (bolsa de 4)	1
11	051 660 002	Support de pompe	Mounting bracket	Wandhalterung	Soporte de bomba	1
-	933 011 443	Vis HM 6 x 35	Screw, model HM 6 x 35	Schraube M 6 x 35	Tornillo, tipo HM 6 x 35	2
-	144 910 129	Pochette de 4 vis, 4 écrous, 4 rondelles	Pack of 4 screws, 4 nuts, 4 washers	Satz à 4 Schrauben, 4 Scheiben, 4 Muttern	Bolsa de 4 tornillos, 4 tuercas, 4 arandelas	1
-	963 040 016	Rondelle MN 6	Washer, model MN 6	Scheibe MN 6	Arandela, tipo MN 6	2
-	953 010 016	Ecrou HM 6	Nut, model HM 6	Mutter HM 6	Tuerca, tipo HM 6	2

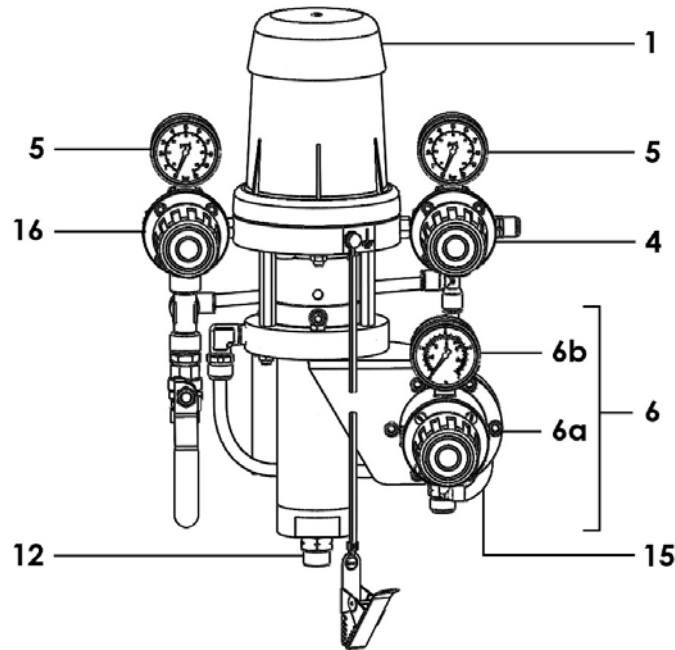
Ind	#	Désignation	Description	Bezeichnung	Denominación	Qté
12	050 102 418	Raccord inox MM 1/2" - 18 x 125	Adapter, double male, (stainless steel), model 1/2" - 18 x 125	Nippel, Edelstahl AG 1/2" - M 18 x 1,25	Racor inox, tipo MM 1/2" - 18 x 125	1
13	905 190 502	Raccord coudé MM 1/4 BSP	Elbow, double male, model 1/4 BSP	Winkelnippel AG 1/4 BSP	Racor acodado, tipo MM 1/4 BSP	1
14	029 020 008	Raccord inox F 1/4 BSP - M 3/8 NPS (sortie produit)	Fitting, stainless steel, F 1/4 BSP - M 3/8 NPS (fluid outlet)	Nippel, Edelstahl, IG 1/4 BSP - AG 3/8 NPS (Materialausgang)	Racor inox, tipo H 1/4 BSP - M 3/8 NPS (salida producto)	1
15	NC / NS	Tuyau 4 x 6 Longueur : 0,60 m	Hose 4 x 6 Length : 0.60 m / 23.62"	Schlauch 4 x 6 Länge : 0,60 m	Tubería 4 x 6 Longitud : 0,60 m	1

POMPE MURALE INOX AVEC REGULATEUR PEINTURE	WALL MOUNTED PUMP (ST. STEEL) WITH FLUID REGULATOR	# 151.761.200
WANDANLAGE EDELSTAHL MIT MATERIALDRUCKREGLER	BOMBA MURAL INOX CON REGULADOR PINTURA	

Pièces spécifiques pour version inox / Specific parts for stainless steel version
/ Spezifische Teile für Edelstahl Version / Piezas específicas para versión inox

Ind	#	Désignation	Description	Bezeichnung	Denominación	Qté
1	144 940 000	Pompe nue inox	Bare pump, stainless steel	Nackte Pumpe, Edelstahl	Bomba sola inox	1
*	144 855 600	▪ Moteur 340-2 (voir Doc. 573.419.050)	▪ Air motor, model 340-2 (refer to Doc. 573.419.050)	▪ Luftmotor, Modell 340-2 (siehe Dok. 573.419.050)	▪ Motor, tipo 340-2 (consultar Doc. 573.419.050)	1
*	144 940 010	▪ Hydraulique C85 inox (voir Doc. 573.024.050)	▪ Fluid section, model C85 stainless steel (refer to Doc. 573.024.050)	▪ Hydraulikteil, Modell C85 Edelstahl (siehe Dok. 573.024.050)	▪ Hidráulica, tipo C85 inox (consultar Doc. 573.024.050)	1
2	144 940 020	▪ Carter de protection	▪ Protection housing	▪ Schützgehäuse	▪ Cártel de protección	1
-	906 333 102	▪ Bouchon 1/4" G	▪ Plug, model 1/4" G	▪ Verschlussstopfen 1/4" G	▪ Tapón, tipo 1/4" G	1
12	050 102 418	Raccord inox MM 1/2" - 18 x 125	Adapter, double male, (stainless steel), model 1/2" - 18 x 125	Nippel, Edelstahl AG 1/2" - M 18 x 1,25	Racor inox, tipo MM 1/2" - 18 x 125	1

POMPE MURALE INOX AVEC 3 DETENDEURS	WALL MOUNTED PUMP (ST. STEEL) WITH 3 REGULATORS	#
WANDANLAGE EDELSTAHL MIT 3 DRUCKMINDERER	BOMBA MURAL INOX CON 3 MANORREDUCTORES	151.761.400



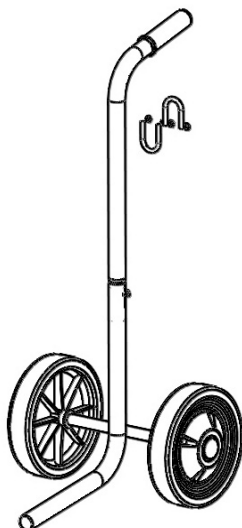
Pièces spécifiques pour version avec 3 détendeurs / Specific parts for version with 3 regulators
/ Spezifische Teile für Version mit 3 Druckminderer / Piezas específicas para version con 3 manorreductores

Ind	#	Désignation	Description	Bezeichnung	Denominación	Qté
1	144 940 000	Pompe nue inox	Bare pump, stainless steel	Nackte Pumpe, Edelstahl	Bomba sola inox	1
12	050 102 418	Raccord inox MM 1/2" - 18 x 125	Adapter, double male, (stainless steel), model 1/2" - 18 x 125	Nippel, Edelstahl AG 1/2" - M 18 x 1,25	Racor inox, tipo MM 1/2" - 18 x 125	1
15	NC / NS	Tuyau 4 x 6 Longueur : 0,60 m	Hose 4 x 6 Length : 0.60 m / 23.62"	Schlauch 4 x 6 Länge : 0,60 m	Tubería 4 x 6 Longitud : 0,60 m	1
-	051 761 410	Equipement d'air commun (voir Doc. 573.454.050)	Common air supply (refer to Doc. 573.454.050)	Gemeinsame Luftausrüstung (siehe Dok. 573.454.050)	Equipamiento de aire común (consultar Doc. 573.454.050)	1
*4	016 390 500	▪ Détendeur d'air 1/4" 5,5 bar volant noir (voir Doc. 573.288.040)	▪ Air regulator, model 1/4" 5.5 bar / 80 psi black knob (refer to Doc. 573.288.040)	▪ Luftdruckregler 1/4" - 5,5 bar (schwarze Stellglocke) (siehe Dok. 573.288.040)	▪ Manorreductor de aire, tipo 1/4" - 5,5 bar pomo negro (consultar Doc. 573.288.040)	1
*5	910 011 402	▪ Manomètre 0-10 bar	▪ Gauge, model 0-10 bar / 0-145 psi	▪ Manometer 0-10 bar	▪ Manómetro, tipo 0-10 bar	2
*16	016 370 500	▪ Détendeur d'air 1/4" 5,5 bar volant phosphore (voir Doc. 573.288.040)	▪ Air regulator, 1/4" knob 5.5 bar / 80 psi (pantone 382 colour) (refer to Doc. 573.288.040)	▪ Druckminderer 1/4" 5,5 bar (phosphor Stellglocke) (siehe Dok. 573.288.040)	▪ Manorreductor de aire 1/4" 5,5 bar pomo de color pantone 382 (consultar Doc. 573.288.040)	1

ACCESSOIRES - ACCESSORIES - ZUBEHÖR - ACCESORIOS

		Désignation	Description	Bezeichnung	Denominación	
-	149 990 020	Flacon de lubrifiant T (125 ml)	T lubricant (125 ml / 4.4 oz)	Spülmittel T (125 ml)	Botella de lubricante T (125 ml)	1

OPTIONS - ON REQUEST - OPTIONEN - OPCIONES



Ind	#	Désignation	Description	Bezeichnung	Denominación	Qté
-	051 730 110	Chariot (1 bras) (voir Doc. 578.064.110)	Cart (1 arm) (refer to Doc. 578.064.110)	Fahrgestell (1 Arm) (siehe Dok. 578.064.110)	Carretilla (1 brazo) (consultar Doc. 578.064.110)	1

* Pièces de maintenance préconisées.

* Preceding the index number denotes a suggested spare part.

* Bezeichnete Teile sind empfohlene Ersatzteile.

* Piezas de mantenimiento preventivas.

N C : Non commercialisé.

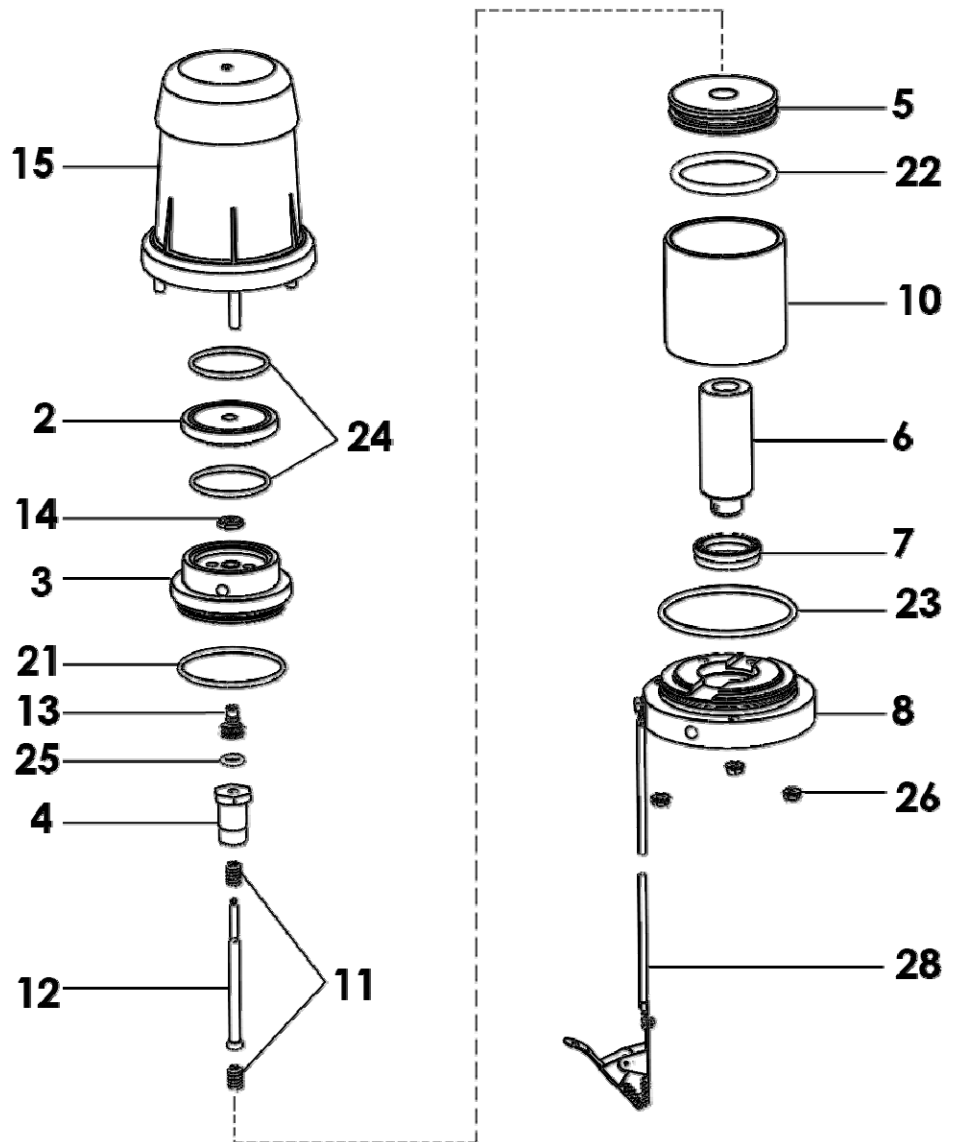
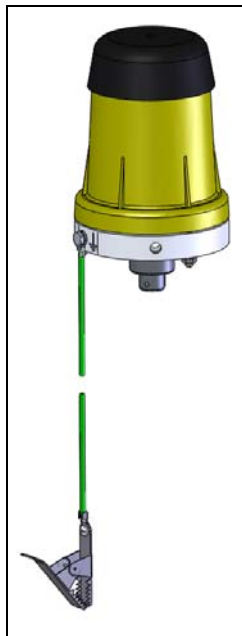
N S : Denotes parts are not serviceable.

N S : Bezeichnete Teile gibt es nicht einzeln, sondern nur komplett .

N S : no suministrado.

Doc. 573.419.050 Date/Datum/Fecha : 19/09/19 Annule/Cancel/ Ersetzt/Anula : 26/06/13	Modif. / Änderung : Mise à jour / Update / Aktualisierung / Actualización	Pièces de rechange Spare parts list Ersatzteilliste Piezas de repuesto
--	--	--

MOTEUR A AIR, modèle 340-2	AIR MOTOR, model 340-2	#
LUFTMOTOR, Modell 340-2	MOTOR DE AIRE, tipo 340-2	144.855.600





IMPORTANT : Respecter le **couple de serrage de 4mN maxi** sur les écrous (26).
Comply with the **maximum screwing torque of 4 mN / 2.95 ft/lbs** on the nuts (26).
Den Anziehmoment von 4 Nm maximal für die Muttern (26) entsprechen.
Cumplir con el par de apriete de **4mN maxi** en las tuercas (26).

Ind	#	Désignation	Description	Bezeichnung	Denominación	Qté
2	044 850 108	Couvercle	Cover, reversing body	Deckel	Tapa	1
*3	044 850 107	Corps inverseur	Reversing body	Umschaltblock	Cuerpo inversor	1
4	044 550 006	Vis piston air	Screw, air piston	Kolbenschraube	Tornillo pistón de aire	1
5	044 850 105	Piston air supérieur	Upper air piston	Luftkolbenoberteil	Pistón aire superior	1
6	044 850 102	Piston air inférieur	Lower air piston	Luftkolbenunterteil	Pistón aire inferior	1
7	109 210 401	Joint U (par 10)	U seal (pack of 10)	U-Dichtring (10er Pack)	Junta U (x 10)	1
8	044 850 101	Corps fond de cylindre	Lower support	Flansch	Tapa base cilindro	1
10	044 850 106	Cylindre air	Air cylinder	Luftzylinder	Cilindro aire	1
*11	144 855 698	Ressort (par 2)	Spring (pack of 2)	Feder (2er Pack)	Muelle (x 2)	1
12	044 850 103	Tige de commande assemblée	Control rod assembly	Steuerstange	Eje de mando equipado	1
13	044 940 051	Porte-joint	Seal holder	O-Ring-Halter	Porta- junta	1
14	044 550 013	Clapet	Valve	Umsteuerventil	Válvula de aire	1
*15	144 855 605	Cloche	Cover	Glocke	Campana	1
21	909 420 259	Joint O Ring	O Ring	Dichtring	Junta O Ring	1
22	909 130 438	Bague R36	Ring, R36	O-Ring R36	Junta R36	1
23	909 420 108	Joint O Ring	O Ring	O-Ring	Junta O Ring	1
24	909 420 220	Joint O Ring	O Ring	O-Ring	Junta O Ring	2
25	109 130 311	Bague R 9 (par 10)	Ring, R 9 (pack of 10)	O-Ring, R 9 (10er Pack)	Junta R 9 (x 10)	1
26	906 011 501	Ecrou M6	Nut, M6	Mutter, M6	Tuerca, M6	3
28	901 180 024	Câble de mise à la terre (Lg. 5 m)	Cable, ground (Length : 5m / 16.4 ft)	Erdungskabel (Länge : 5m)	Cable de puesta a tierra (5m de largo)	1

Ind	#	Désignation	Description	Bezeichnung	Denominación	Qté
*	144 850 150	Pochette de maintenance (rep . 7, 11, 14, 21, 22, 23, 24, 25)	Servicing kit (ind. 7, 11, 14, 21, 22, 23, 24, 25)	Servicekit (beinhaltet Pos. 7, 11, 14, 21, 22, 23, 24, 25)	Bolsa de reparación (ind. 7, 11, 14, 21, 22, 23, 24, 25)	1
*	144 855 696	Kit vis piston air + tige de commande (rep. 4, 12)	Screw, air piston + control rod kit (ind. 4, 12)	Kolbenschraube + Steuerstangekit (beinhaltet Pos. 4, 12)	Kit tornillo pistón aire + eje de mando (ind. 4, 12)	1
*	144 855 697	Kit inverseur (rep. 13, 14, 25)	Reversing kit (ind. 13, 14, 25)	Umsteuererkit (beinhaltet Pos. 13, 14, 25)	Kit inversor (ind. 13, 14, 25)	1

* Pièces de maintenance préconisées.

* Preceding the index number denotes a suggested spare part.

* Bezeichnete Teile sind empfohlene Ersatzteile.

* Piezas de mantenimiento preventivas.

N C : Non commercialisé.

N S : Denotes parts are not serviceable.

N S : Bezeichnete Teile gibt es nicht einzeln, sondern nur komplett .

N S : no suministrado.

Doc. 573.024.050 Date/Datum/Fecha : 19/09/19 Annule/Cancela/ Ersetzt/Anula : 21/07/14	Modif. / Änderung : Mise à jour / Update / Aktualisierung / Actualización	Pièces de rechange Spare parts list Ersatzteilliste Piezas de repuesto
---	---	---

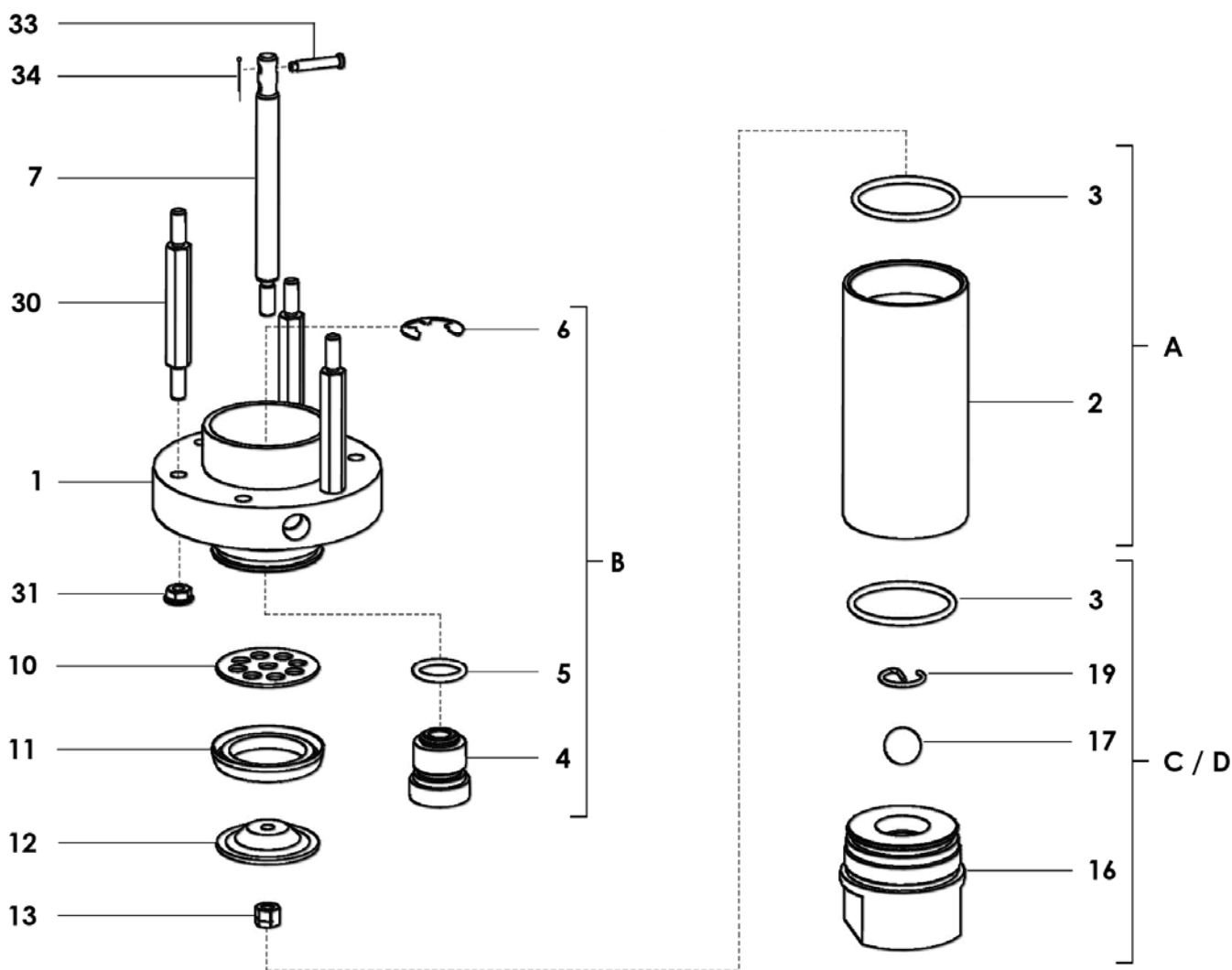
HYDRAULIQUE, modèle C85 STANDARD	FLUID SECTION, model C85 STANDARD
HYDRAULIKTEIL, Modell C85 STANDARD	HIDRÁULICA, tipo C85 ESTANDARD

HYDRAULIQUE, modèle C85 INOX	FLUID SECTION, model C85 STAINLESS STEEL
HYDRAULIKTEIL, Modell C85 EDELSTAHL	HIDRÁULICA, tipo C85 INOX



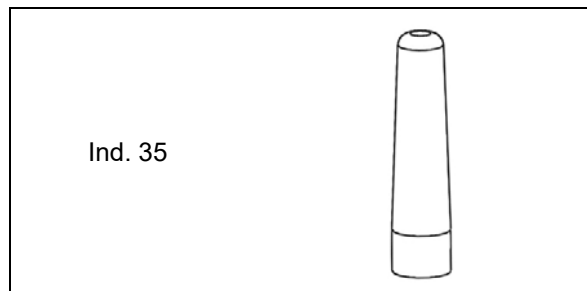
HYDRAULIQUE C85 STANDARD	FLUID SECTION, model C85 STANDARD	#
HYDRAULIKTEIL C85 STANDARD	HIDRÁULICA C85 ESTANDARD	144.941.010

HYDRAULIQUE C85 INOX	FLUID SECTION, model C85 STAINLESS STEEL	#
HYDRAULIKTEIL C85 EDELSTAHL	HIDRÁULICA C85 INOX	144.940.010



Pièces communes - Common parts - Gleiche Teile - Partes comunes

Ind	#	Désignation	Description	Bezeichnung	Denominación	Qté
A	144 941 901	Ensemble cylindre avec joint	Cylinder kit with seal	Materialzylinder mit O-Ring	Conjunto cilindro con junta	1
2	044 940 012	▪ Cylindre	▪ Cylinder	▪ Materialzylinder	▪ Cilindro	1
3	144 585 290	▪ Joint de cylindre (par 10)	▪ Seal, cylinder (pack of 10)	▪ O-Ring (Satz mit 10 St.)	▪ Junta de cilindro (bolsa de 10)	1
B	144 030 157	Ensemble cartouche inox joint GT	Cartridge kit with GT seal, stainless steel	Packung Edelstahl mit GT- Dichtung	Conjunto cratucho inox junta GT	1
4	NC / NS	▪ Cartouche inox (GT)	▪ Cartridge, stainless (GT)	▪ Packung, Edelstahl (GT)	▪ Cartucho inox (GT)	1
5	144 589 500	▪ Joint de cartouche (par 10)	▪ Seal, cartridge (pack of 10)	▪ O- Ring, Packung (Satz mit 10 St.)	▪ Junta de cilindro (bolsa de 10)	1
6	902 201 116	▪ Anneau truarc	▪ Ring, retaining	▪ Sicherungsring	▪ Anillo truarc	1
35	NC / NS	▪ Flamme : outillage pour montage garniture	▪ Tool for packing assembly	▪ Werkzeug für die Montage der Packung	▪ Herramienta para montar guarnición	1
7	044 580 002	Tige de piston produit	Fluid piston rod	Materialkolbenstange	Eje de pistón producto	1
10	044 550 019	Butée inox	Stop, stainless steel	Ventilanschlag, Edelstahl	Tope inox	1
11	044 550 021	Joint clapet	Seal, valve	Ventildichtung	Junta válvula	1
12	044 600 006	Clapet produit	Fluid valve	Materialventil	Válvula producto	1
13	906 011 153	Ecrou inox M 6	Nut, stainless steel, M 6	Mutter Edelstahl M 6	Tuerca inox M 6	1



Ind	#	Désignation	Description	Bezeichnung	Denominación	Qté
*	144 941 490	Pochette de joints (ind. 3, 5, 11, 17, 19)	Package of seals (ind. 3, 5, 11, 17, 19)	Dichtungssatz (beinhaltet Pos. 3, 5, 11, 17, 19)	Bolsa de juntas (ind. 3, 5, 11, 17, 19)	1
*	144 941 495	Pochette de maintenance (ind. B, D, 12, 13, 33, 34 + pochette de joints)	Servicing kit (ind. B, D, 12, 13, 33, 34 + package of seals)	Servicekit (beinhaltet Pos. B, D, 12, 13, 33, 34 und den Dichtungssatz)	Bolsa de mantenimiento (ind. B, D, 12, 13, 33, 34 + bolsa de juntas)	1

* Pièces de maintenance préconisées.

* Preceding the index number denotes a suggested spare part.

* Bezeichnete Teile sind empfohlene Ersatzteile.

* Piezas de mantenimiento preventivas.

N C : Non commercialisé.

N S : Denotes parts are not serviceable.

N S : Bezeichnete Teile gibt es nicht einzeln, sondern nur komplett .

N S : no suministrado.

Pièces spécifiques - Specific parts - Spezifische Teile - Partes específicas

Mod. C85 STANDARD / ESTANDARD

Ind	#	Désignation	Description	Bezeichnung	Denominación	Qté
1	044 941 011	Bride sortie produit (standard)	Body upper cylinder (standard)	Materialausgangsflansch (Standard)	Brida salida producto (estandard)	1
C	144 550 026	Ensemble clapet aspiration (standard)	Suction valve kit (standard)	Saugventil kpl. (Standard)	Conjunto válvula aspiración (estandard)	1
3	144 585 290	▪ Joint (par 10)	▪ Seal (pack of 10)	▪ O-Ring (Satz mit 10 St.)	▪ Junta (bolsa de 10)	1
16	NC / NS	▪ Corps de clapet	▪ Body, valve	▪ Ansaugkugelsitz	▪ Cuerpo de válvula	1
17	907 414 242	▪ Bille Ø 16 inox 440C	▪ Ball, Ø 16, stainless steel, 440C	▪ Kugel, Ø 16 Edelstahl 440C	▪ Bola Ø 16 inox 440C	1
19	044 550 029	▪ Jonc	▪ Retaining ring	▪ Sicherungsring	▪ Clips	1

Mod. C85 INOX / STAINLESS STEEL / EDELSTAHL

Ind	#	Désignation	Description	Bezeichnung	Denominación	Qté
1	044 940 011	Bride sortie produit inox	Body, upper cylinder, stainless steel	Materialausgangsflansch, Edelstahl	Brida salida producto inox	1
D	144 940 901	Ensemble clapet aspiration inox	Suction valve kit, stainless steel	Ansaugventil kpl. (Edelstahl)	Conjunto válvula aspiración inox	1
3	144 585 290	▪ Joint (x 10)	▪ Seal (pack of 10)	▪ O-Ring (Satz mit 10 St.)	▪ Junta (bolsa de 10)	1
16	NC / NS	▪ Corps de clapet inox	▪ Body, valve, stainless steel	▪ Ventilkörper Edelstahl	▪ Cuerpo de válvula inox	1
17	907 414 142	▪ Bille inox Ø 16 - 316	▪ Ball, stainless steel Ø 16 - 316	▪ Kugel Ø 16, Edelstahl 316	▪ Bola inox Ø 16 - 316	1
19	044 550 029	▪ Jonc	▪ Retaining ring	▪ Sicherungsring	▪ Clips	1

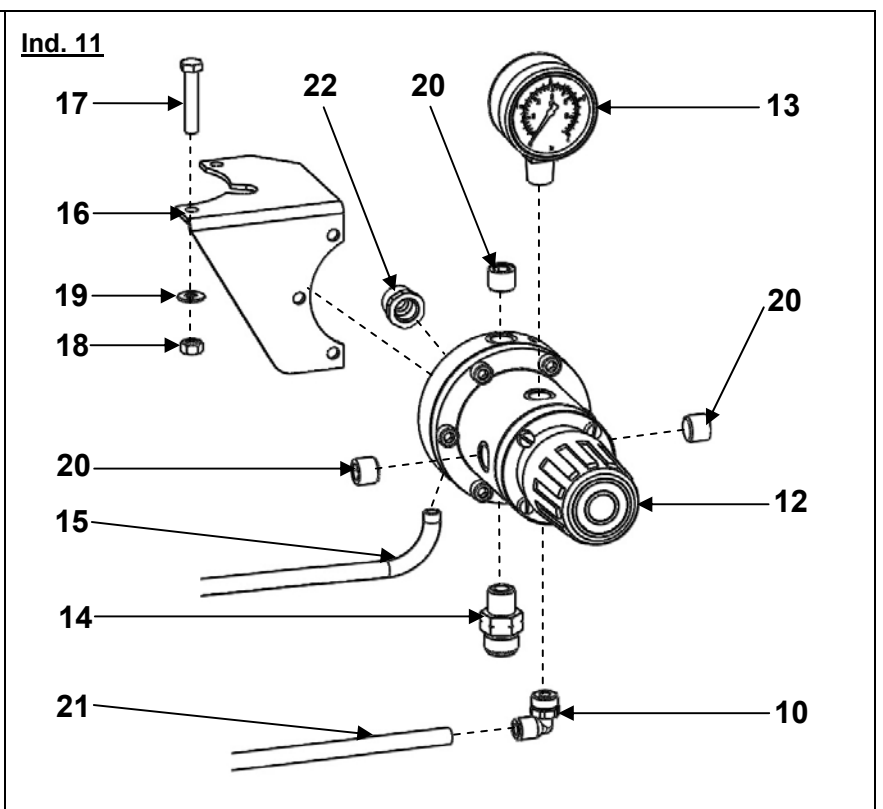
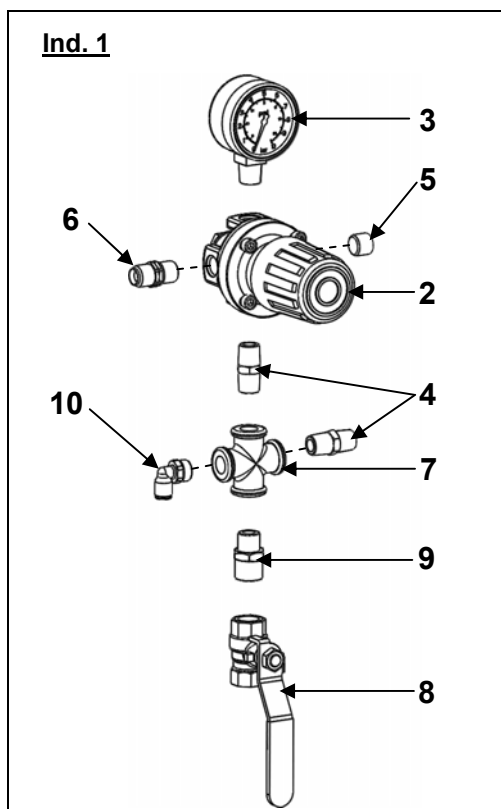
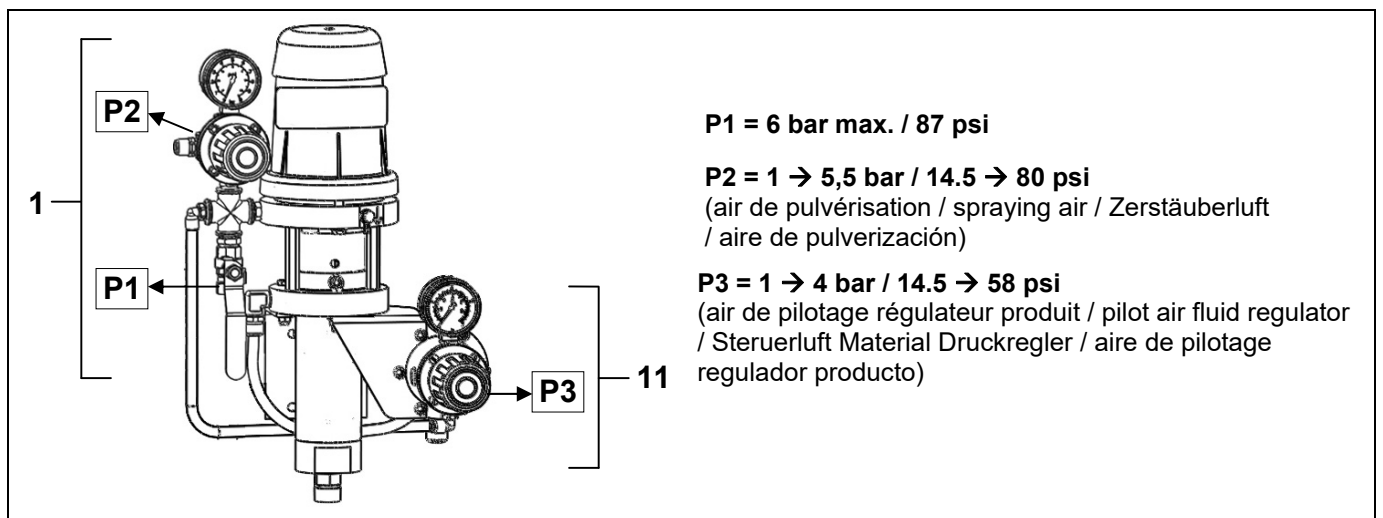
OPTIONS - ON REQUEST - OPTIONEN - OPCIONES

Ind	#	Désignation	Description	Bezeichnung	Denominación	Qté
-	144 850 160	Ensemble cartouche inox avec joint PTFE chargé	Cartridge kit with seal, stainless steel	Packung Edelstahl mit Dichtung, PTFE gefüllt	Conjunto cartucho inox con junta PTFE cargado	1
4	NC / NS	▪ Cartouche inox (PTFE)	▪ Cartridge, stainless steel (PTFE)	▪ Packung, Edelstahl (PTFE)	▪ Cartucho inox (PTFE)	1
5	144 589 500	▪ Joint de cartouche (x 10)	▪ Seal, cartridge (pack of 10)	▪ O Ring, Packung (Satz mit 10 St.)	▪ Junta de cartucho (bolsa de 10)	1
6	902 201 116	▪ Anneau truarc	▪ Ring, retaining	▪ Sicherungsring	▪ Anillo truarc	1
-	-	Accouplement moteur-hydraulique	Fluid section - air motor coupling	Hydraulikteil-Motorkupplung	Acoplamiento motor-hidráulica	
30	044 580 007	Tirant	Tie rod	Stehbolzen	Tirante	3
31	906 011 501	Ecrou frein M 6	Lock nut, M 6	Blockiermutter M 6	Tuerca freno M 6	3
*	144 850 152	Ensemble accouplement	Coupling kit	Kupplungssatz	Conjunto acoplamiento	1
33	NC / NS	▪ Axe	▪ Connecting pin	▪ Achse	▪ Eje	1
34	NC / NS	▪ Goupille	▪ Cotter pin	▪ Splint	▪ Pasador	1

Doc. 573.454.050 Date/Datum/Fecha : 19/09/19 Annule/Cancel/ Ersetzt/Anula : 22/05/14	Modif. / Änderung : Mise à jour / Update / Aktualisierung / Actualización	Pièces de rechange Spare parts list Ersatzteilliste Piezas de repuesto
--	---	---

EQUIPEMENT D'AIR	AIR SUPPLY
LUFTAUSRÜSTUNG	EQUIPO DE AIRE

Ensemble pour pompe murale avec régulateur de peinture
/ Assembly for wall mounted pump with fluid regulator / Einheit für Wandanlage mit Materialdruckregler
/ Conjunto para bomba mural con regulador pintura



Ind	#	Désignation	Description	Bezeichnung	Denominación	Qté
1	151 760 150	Equipement d'air	Air equipment	Luftausrüstung	Equipamiento de aire	1
*2	016 390 500	▪ Détendeur d'air 1/4" 5,5 bar volant noir (voir Doc. 573.288.040)	▪ Air regulator, model 1/4" 5.5 bar / 80 psi black knob (refer to Doc. 573.288.040)	▪ Luftdruckregler 1/4" - 5,5 bar (schwarze Stellglocke) (siehe Dok. 573.288.040)	▪ Manorreductor de aire, tipo 1/4" - 5,5 bar pomo negro (consultar Doc. 573.288.040)	1
*3	910 011 402	▪ Manomètre 0-10 bar	▪ Gauge, model 0-10 bar / 0 - 145 psi	▪ Manometer 0-10 bar	▪ Manómetro, tipo 0-10 bar	1
4	050 102 213	▪ Raccord MM 1/4 BSP	▪ Nipple, MM 1/4 BSP	▪ Doppelnippel, AG 1/4" BSP	▪ Racor MM 1/4 BSP	2
5	906 333 102	▪ Bouchon 1/4" G	▪ Plug, model 1/4" G	▪ Blindstopfen 1/4" G	▪ Tapón, tipo 1/4" G	1
6	050 102 624	▪ Raccord M 1/4 BSP - M 1/4 NPS	▪ Nipple, double male, 1/4 BSP - 1/4 NPS	▪ Doppelnippel, AG 1/4 BSP - 1/4 NPS	▪ Racor M 1/4 BSP - M 1/4 NPS	1
7	904 333 002	▪ Croix F 1/4" G	▪ Cross, model F 1/4" G	▪ Kreuz, 1/4" G (IG)	▪ Cruz, tipo H 1/4" G	1
8	903 090 206	▪ Vanne F 3/8 BSP	▪ Valve, model F 3/8 BSP	▪ Ventil IG 3/8 BSP	▪ Válvula, tipo H 3/8 BSP	1
9	904 523 003	▪ Raccord M 1/4 BSP - M 3/8 BSP	▪ Fitting, double male, 1/4 BSP - 3/8 BSP	▪ Doppelnippel, AG 1/4 BSP - 3/8 BSP	▪ Racor, tipo M 1/4 BSP - M 3/8 BSP	1
10	905 120 905	▪ Raccord coudé M 1/4 - T 4 x 6	▪ Elbow fitting, model M 1/4 - T 4 x 6	▪ Winkelnippel, AG 1/4 - Schlauch 4 x 6	▪ Racor acodado, tipo M 1/4 - T 4 x 6	1
11	-	Régulateur BP équipé	LP fluid regulator assembly	Niederdruck Materialregler Kpl.	Regulador BP equipado	1
*12	155 610 060	▪ Régulateur BP piloté (voir Doc. 573.027.050)	▪ LP fluid regulator (refer to Doc. 573.027.050)	▪ Niederdruck Materialregler (siehe Dok. 573.027.050)	▪ Regulador BP pilotado (consultar Doc. 573.027.050)	1
*13	910 011 404	▪ Manomètre 0-4 bar	▪ Gauge, model 0-4 bar / 0-58 psi	▪ Manometer 0-4 bar	▪ Manómetro, tipo 0-4 bar	1
14	050 102 646	▪ Raccord M 1/4 BSP - M 3/8 NPS inox	▪ Fitting, double male, 1/4 BSP - 3/8 NPS stainless steel	▪ Doppelnippel, AG 1/4" - 3/8 NPS Edelstahl	▪ Racor, tipo M 1/4 BSP - M 3/8 NPS inox	1
15	051 761 251	▪ Tuyau de liaison	▪ Link hose	▪ Verbindungsschlauch	▪ Tubería de unión	1
16	051 760 251	▪ Support régulateur	▪ Bracket, regulator mounting	▪ Halteblech für Druckregler	▪ Soporte regulador	1
17	933 011 443	▪ Vis HM 6 x 35	▪ Screw, model HM 6 x 35	▪ Schraube M 6 x 35	▪ Tornillo, tipo HM 6 x 35	1
18	953 010 016	▪ Ecrou HM 6	▪ Nut, model HM 6	▪ Mutter HM 6	▪ Tuerca, tipo HM 6	1
19	963 040 016	▪ Rondelle MN 6	▪ Washer, model MN 6	▪ Scheibe MN 6	▪ Arandela, tipo MN 6	1
10	905 120 905	▪ Raccord coudé M 1/4 - T 4 x 6	▪ Elbow fitting, model M 1/4 - T 4 x 6	▪ Winkelnippel, AG 1/4 - Schlauch 4 x 6	▪ Racor acodado, tipo M 1/4 - T 4 x 6	1
20	906 333 102	▪ Bouchon 1/4" G	▪ Plug, model 1/4" G	▪ Blindstopfen 1/4" G	▪ Tapón, tipo 1/4" G	3
21	NC / NS	▪ Tuyau 4 x 6 Longueur : 0,60 m	▪ Hose 4 x 6 Length : 0.60 m / 23.62"	▪ Schlauch 4 x 6 Länge : 0,60 m	▪ Tubería 4 x 6 Longitud : 0,60 m	1
22	029 020 008	▪ Raccord inox F 1/4 BSP - M 3/8 NPS (sortie produit)	▪ Fitting, stainless steel, F 1/4 BSP - M 3/8 NPS (fluid outlet)	▪ Nippel, Edelstahl, IG 1/4 BSP - AG 3/8 NPS (Materialausgang)	▪ Racor inox, tipo H 1/4 BSP - M 3/8 NPS (salida producto)	1

* Pièces de maintenance préconisées.

* Preceding the index number denotes a suggested spare part.

* Bezeichnete Teile sind empfohlene Ersatzteile.

* Piezas de mantenimiento preventivas.

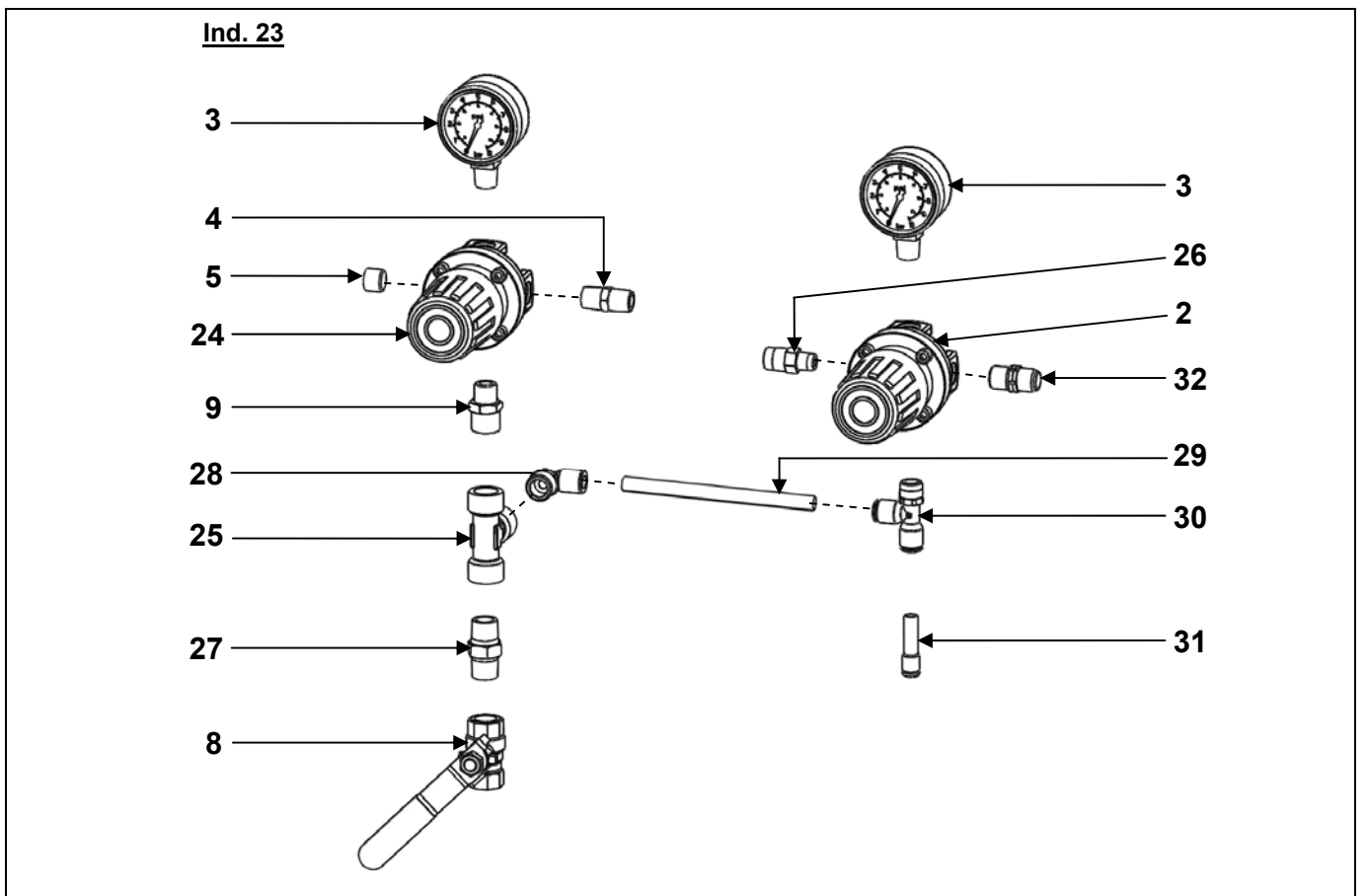
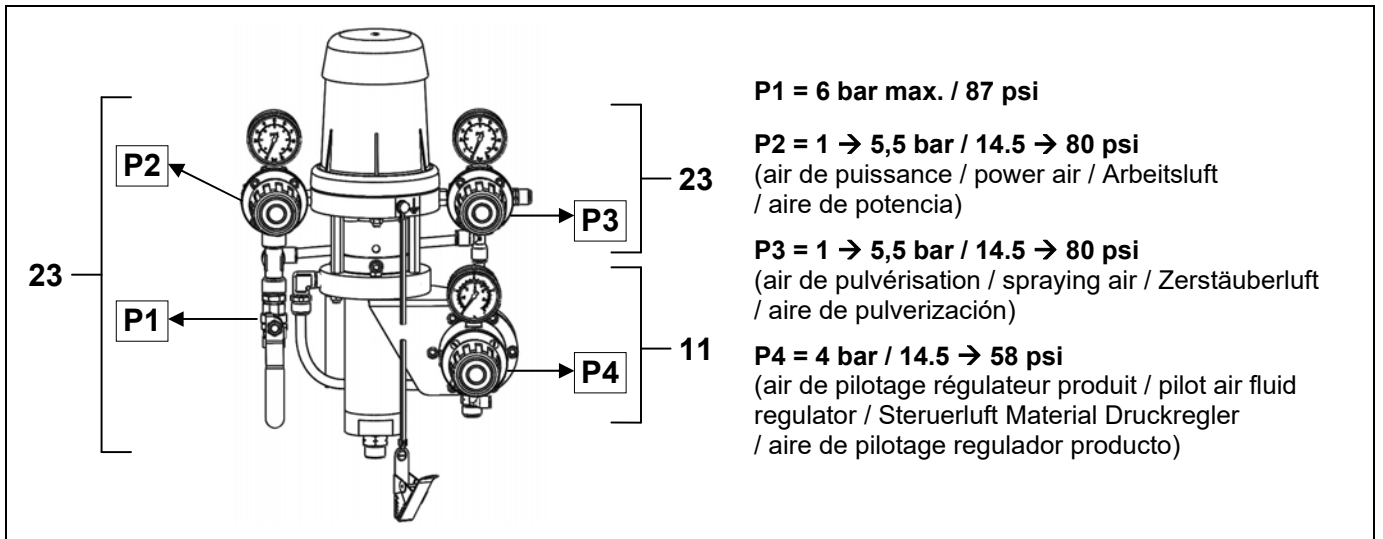
N C : Non commercialisé.

N S : Denotes parts are not serviceable.

N S : Bezeichnete Teile gibt es nicht einzeln, sondern nur komplett .

N S : no suministrado.

Ensemble pour pompe avec 3 détendeurs / Assembly for pump with 3 regulators
/ Einheit für Wandanlage mit 3 Druckminderer / Conjunto para bomba con 3 manorreductores



Ind	#	Désignation	Description	Bezeichnung	Denominación	Qté
11	-	Régulateur BP équipé	LP fluid regulator assembly	Niederdruck Materialregler Kpl.	Regulador BP equipado	1
*12	155 610 060	▪ Régulateur BP piloté (voir Doc. 573.027.050)	▪ LP fluid regulator (refer to Doc. 573.027.050)	▪ Niederdruck Materialregler (siehe Dok. 573.027.050)	▪ Regulador BP pilotado (consultar Doc. 573.027.050)	1
*13	910 011 404	▪ Manomètre 0-4 bar	▪ Gauge, model 0-4 bar / 0-58 psi	▪ Manometer 0-4 bar	▪ Manómetro, tipo 0-4 bar	1
23	051 761 410	Equipement d'air commun	Common air supply	Gemeinsame Luftausrüstung	Equipamiento de aire común	1
*2	016 390 500	▪ Détendeur d'air 1/4" 5,5 bar volant noir (voir Doc. 573.288.040)	▪ Air regulator, model 1/4" 5.5 bar / 80 psi black knob (refer to Doc. 573.288.040)	▪ Luftdruckregler 1/4" - 5,5 bar (schwarze Stellglocke) (siehe Dok. 573.288.040)	▪ Manorreductor de aire, tipo 1/4" - 5,5 bar pomo negro (consultar Doc. 573.288.040)	1
*3	910 011 402	▪ Manomètre 0-10 bar	▪ Gauge, model 0-10 bar / 0-145 psi	▪ Manometer 0-10 bar	▪ Manómetro, tipo 0-10 bar	2
4	050 102 213	▪ Raccord MM 1/4 BSP	▪ Nipple, MM 1/4 BSP	▪ Doppelnippel, AG 1/4" BSP	▪ Racor MM 1/4 BSP	1
5	906 333 102	▪ Bouchon 1/4" G	▪ Plug, model 1/4" G	▪ Blindstopfen 1/4" G	▪ Tapón, tipo 1/4" G	1
8	903 090 206	▪ Vanne F 3/8 BSP	▪ Valve, model F 3/8 BSP	▪ Ventil IG 3/8 BSP	▪ Válvula, tipo H 3/8 BSP	1
9	904 523 003	▪ Raccord M 1/4 BSP - M 3/8 BSP	▪ Fitting, double male, 1/4 BSP - 3/8 BSP	▪ Doppelnippel, AG 1/4 BSP - 3/8 BSP	▪ Racor, tipo M 1/4 BSP - M 3/8 BSP	1
*24	016 370 500	▪ Détendeur d'air 1/4" 5,5 bar volant phosphore (voir Doc. 573.288.040)	▪ Air regulator, 1/4" knob 5.5 bar / 80 psi (pantone 382 colour) (refer to Doc. 573.288.040)	▪ Druckminderer 1/4" 5,5 bar (phosphor Stellglocke) (siehe Dok. 573.288.040)	▪ Manorreductor de aire 1/4" 5,5 bar pomo de color pantone 382 (consultar Doc. 573.288.040)	1
25	NC / NS	▪ Te F 3/8" G	▪ Tee, model F 3/8" G	▪ T-Stück, 3/8" G	▪ Te, tipo 3/8" G	1
26	904 523 001	▪ Raccord M 1/4 BSP - M 3/8 BSP	▪ Fitting, double male, 1/4 BSP - 3/8 BSP	▪ Doppelnippel, AG 1/4 BSP - 3/8 BSP	▪ Racor, tipo M 1/4 BSP - M 3/8 BSP	1
27	050 102 214	▪ Raccord MM 3/8" G	▪ Fitting, model double male 3/8" G	▪ Doppelnippel AG 3/8" G	▪ Racor, tipo MM 3/8" G	1
28	905 121 008	▪ Coude M 3/8" T 6 x 8	▪ Elbow, model M 3/8" T 6 x 8	▪ Winkelnippel, AG 3/8" T 6 x 8	▪ Codo, tipo M 3/8" T 6 x 8	1
29	NC / NS	▪ Tuyau 5,5 x 8 Longueur : 0,22 m	▪ Hose 5,5 x 8 Length : 0.22 m / 23.66"	▪ Schlauch 5,5 x 8 Länge : 0,22 m	▪ Tubería 5,5 x 8 Longitud : 0,22 m	1
30	905 120 985	▪ Raccord M 1/4" T 6 x 8	▪ Fitting, model M 1/4" T 6 x 8	▪ Anschluss, AG 1/4" T 6 x 8	▪ Racor, tipo M 1/4" T 6 x 8	1
31	905 120 923	▪ Réduction	▪ Adapter	▪ Reduziernippel	▪ Reducción	1
32	050 102 624	▪ Raccord MM 1/4 NPS	▪ Fitting, model double male 1/4 NPS	▪ Doppelnippel AG 1/4 NPS	▪ Racor, tipo MM 1/4 NPS	1



**POMPE AIRMIX®
& POMPE PNEUMATIQUE
A MOTEUR DIFFERENTIEL
ENTRETIEN PREVENTIF**

NOTICE ORIGINALE

IMPORTANT : Lire attentivement tous les documents avant le stockage, l'installation ou la mise en service du matériel concerné (à usage strictement professionnel).

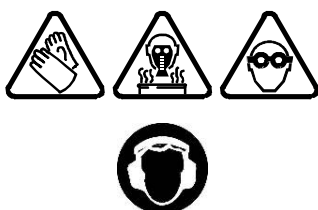
PHOTOS ET ILLUSTRATIONS NON CONTRACTUELLES. MATERIELS SUJETS A MODIFICATION(S) SANS PREAVIS.

SAMES KREMLIN SAS
13, chemin de Malacher
38 240 - MEYLAN - France
☎ : 33 (0)4 76 41 60 60

www.sames-kremlin.com

Avant de nettoyer ou de démonter un composant de l'équipement, il est impératif de :

- 1 - couper l'air d'alimentation,**
- 2 - décompresser les tuyaux en ouvrant les circuits produits,**
- 3 - couper l'alimentation électrique de la machine.**



L'opérateur doit disposer de protections individuelles telles que : gants, masque, lunettes, protecteurs auditifs, vêtements... selon l'opération de maintenance à effectuer.

L'utilisateur doit s'assurer de la ventilation du lieu d'utilisation du matériel.

■ POMPE

Conservé la pompe dans un parfait état de propreté pour assurer un bon fonctionnement.

Si la pompe est de type standard :

- Renouveler périodiquement le lubrifiant contenu dans la cuve presse-garniture. Pour cela utiliser le trou situé sur la partie transparente du carter de protection. Il est normal que ce lubrifiant se colore.
- Vérifier que la cuve presse-garniture reste propre et la nettoyer régulièrement avec du solvant après avoir vidangé le lubrifiant (Dévisser le bouchon situé sur la bride supérieure).

Des protecteurs (capot moteur, protecteur d'accouplement, carters,...) sont mis en place pour une utilisation sûre du matériel.

Le fabricant ne peut être tenu pour responsable en cas de dommages corporels ainsi que des pannes et / ou endommagement du matériel résultant de la destruction, de l'occultation ou du retrait total ou partiel des protecteurs.

S'assurer que la crépine d'aspiration reste propre et en bon état. La remplacer périodiquement.

Rincer la pompe aussi souvent que nécessaire, en particulier dans le cas d'utilisation de produit chargé tendant à se déposer.

Dans tous les cas, ne jamais laisser la pompe complètement vide.

Pour un arrêt de courte durée, s'il n'y a pas eu de rinçage, la laisser pleine de produit.

Pour un arrêt de longue durée après rinçage, la remplir avec un solvant propre.

■ PISTOLET

Suivre les recommandations habituelles pour l'entretien courant du pistolet (voir la notice du pistolet).

■ FILTRE

Si la pompe est équipée d'un filtre à la sortie produit, suivre les recommandations habituelles pour l'entretien courant du filtre (voir la notice du filtre).



**POMPE AIRMIX®
& POMPE PNEUMATIQUE
A MOTEUR DIFFERENTIEL
GUIDE DE DEPANNAGE**

NOTICE ORIGINALE

IMPORTANT : Lire attentivement tous les documents avant le stockage, l'installation ou la mise en service du matériel concerné (à usage strictement professionnel).

PHOTOS ET ILLUSTRATIONS NON CONTRACTUELLES. MATERIELS SUJETS A MODIFICATION(S) SANS PREAVIS.

SAMES KREMLIN SAS
13, chemin de Malacher
38 240 - MEYLAN - France
☎ : 33 (0)4 76 41 60 60

www.sames-kremlin.com

Des protecteurs (capot moteur, protecteur d'accouplement, carters,...) sont mis en place pour une utilisation sûre du matériel.

Le fabricant ne peut être tenu pour responsable en cas de dommages corporels ainsi que des pannes et / ou endommagement du matériel résultant de la destruction, de l'occultation ou du retrait total ou partiel des protecteurs.



ATTENTION :

Avant toute intervention, couper l'alimentation en air et suivre impérativement les consignes de sécurité. Ouvrir la purge ou le pistolet pour décompresser le pistolet. Mettre l'élévateur en position basse.

DEFAUTS	REMEDE
La pompe ne démarre pas	Vérifier l'alimentation en AIR de la pompe.
Problème d'amorçage : → Il sort toujours de l'air par le pistolet → Il ne sort rien au pistolet	S'assurer que le pistolet est ouvert et que l'on chasse bien l'air par celui-ci. Prise d'air au raccord ou à la canne d'aspiration. Vérifier les clapets de la pompe. Si un clapet est collé, il est possible de le décoller sans le démonter en soufflant de l'air comprimé par le raccord d'aspiration.
La pompe ne s'arrête pas immédiatement à la fermeture du pistolet : → Elle s'arrête uniquement en descendant → Elle s'arrête uniquement en montant	Vérifier le clapet de refoulement ou le joint de clapet. Vérifier le clapet d'aspiration et la cartouche supérieure.
La pompe se bloque avec une fuite d'air au moteur	Vérifier le clapet du moteur situé sous la cloche.
Sur pompe intensive™, le lubrifiant dans la cuve se colore rapidement et son niveau augmente	Vérifier la garniture supérieure (resserrer la cuve presse étoupe ou changer les joints si le défaut persiste).
Problèmes de pulvérisation	Voir la notice pistolet.



**POMPE AIRMIX®
& POMPE PNEUMATIQUE
A MOTEUR DIFFERENTIEL**

FONCTIONNEMENT ET MISE EN SERVICE

NOTICE ORIGINALE

IMPORTANT : Lire attentivement tous les documents avant le stockage, l'installation ou la mise en service du matériel concerné (à usage strictement professionnel).

PHOTOS ET ILLUSTRATIONS NON CONTRACTUELLES. MATERIELS SUJETS A MODIFICATION(S) SANS PREAVIS.

SAMES KREMLIN SAS
13, chemin de Malacher
38 240 - MEYLAN - France
☎ : 33 (0)4 76 41 60 60

www.sames-kremlin.com

1. PRINCIPE DE FONCTIONNEMENT

La pompe comprend :

- un moteur alternatif pneumatique (B),
- une section hydraulique (C) liée mécaniquement au moteur (B).

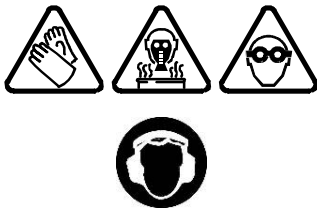
Le moteur est alimenté en air comprimé par l'intermédiaire du détendeur au volant phosphore (D). La pression est lue sur le manomètre (E).

Dans son mouvement alternatif, le moteur entraîne le piston de la section hydraulique (C), la peinture est aspirée en (L) et refoulée sous pression en (N). Par construction, cette pression est toujours égale à la pression lue sur le manomètre (E) multipliée par le rapport de la pompe.

La pression d'air de pulvérisation du pistolet se règle avec le détendeur équipé du volant noir (F) et la pression est lue sur le manomètre (G).

- Pour régler le débit peinture, on tourne le volant phosphore (D) (Contrôle sur le manomètre E).
- Pour régler l'air de pulvérisation, on tourne le volant noir (F) (Contrôle sur manomètre G).

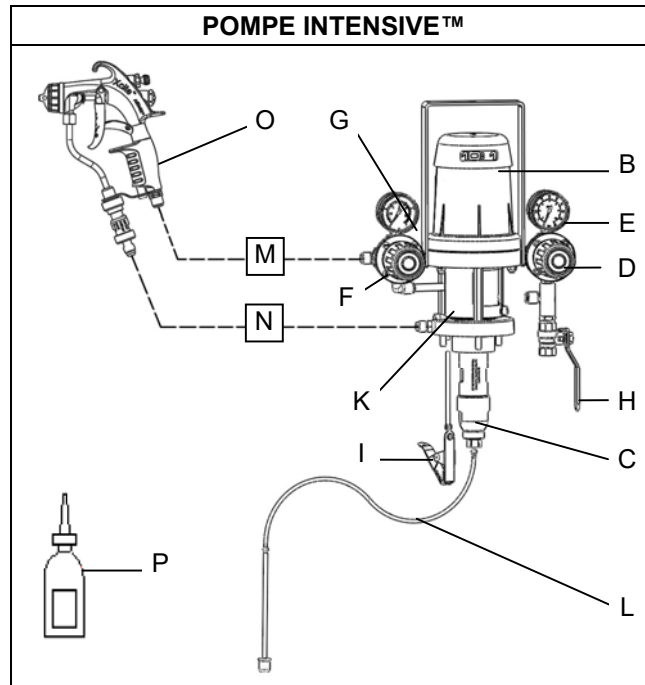
2. MISE EN SERVICE



L'opérateur doit disposer de protections individuelles telles que : gants, masque, lunettes, protecteurs auditifs, vêtements... selon l'opération de maintenance à effectuer.

L'utilisateur doit s'assurer de la ventilation du lieu d'utilisation du matériel.

2-1 POMPE ALIMENTEE EN ASPIRATION



Légendes :

A	Pompe (B + C) intensive™	K	Ressort ou carter de protection
B	Moteur	L	Canne d'aspiration
C	Hydraulique	M	Tuyau air (qualité antistatique)
D	Détendeur "AIR MOTEUR"	N	Tuyau produit HP
E	Manomètre	O	Pistolet AIRMIX® ou pneumatique
F	Détendeur "AIR PISTOLET"	P	Flacon de lubrifiant T (125 ml)
G	Manomètre		
H	Vanne d'arrivée d'air		
I	Câble de terre		

(Pour tout montage particulier, contacter SAMES KREMLIN).

Des protecteurs (capot moteur, protecteur d'accouplement, carters,...) sont mis en place pour une utilisation sûre du matériel.

Le fabricant ne peut être tenu pour responsable en cas de dommages corporels ainsi que des pannes et / ou endommagement du matériel résultant de la destruction, de l'occultation ou du retrait total ou partiel des protecteurs.

Pour mettre la pompe en service, il est nécessaire de :

- 1 - Relier la pompe à une prise de terre.
- 2 - **Si la pompe est de type intensive™, remplir la cuve presse-garniture (S) avec du lubrifiant T (P) ou un solvant approprié au produit utilisé.**
- 3 - Dévisser les détendeurs de réglages pneumatiques (D et F).
- 4 - Raccorder l'équipement d'air au réseau pneumatique (air propre et sec - P < 6 bar). Installer un épurateur d'air 3/8, si nécessaire.
- 5 - Brancher toutes les tuyauteries (tuyaux d'air et tuyau produit) ainsi que le pistolet (O).
- 6 - Enlever la tête du pistolet en dévissant la bague de tête et la buse (uniquement dans le cas d'un pistolet AIRMIX®).

■ RINCAGE EN SOLVANT

- 7 - Plonger la canne d'aspiration (L) dans le récipient contenant le solvant de rinçage approprié à la peinture.
- 8 - Ouvrir l'alimentation en air du moteur - vanne (H).
- 9 - Diriger le pistolet, non alimenté en air, vers le récipient de solvant et appuyer sur la gâchette.
- 10 - Visser **progressivement** le détendeur pneumatique (D) jusqu'à ce que la pompe commence à battre à faible cadence (Pression entre 0,5 et 1 bar). Lorsque le produit sort régulièrement, relâcher la gâchette.

■ AMORCAGE EN PRODUIT

- 11 - Sortir la canne d'aspiration (L) du récipient de solvant et la plonger dans le récipient contenant le produit à pulvériser.
- 12 - Diriger le pistolet, non alimenté en air, vers le récipient produit et appuyer sur la gâchette jusqu'à ce que le produit sorte régulièrement.

■ TRAVAIL

- 13 - Remonter la bague, la tête et la buse (uniquement dans le cas d'un pistolet AIRMIX®) sur le pistolet.
- 14 - Régler le détendeur pneumatique (D) pour obtenir la pression et le débit produit désirés.
- 15 - Visser **progressivement** le détendeur pneumatique (F) pour ajuster la pression d'air au pistolet afin d'obtenir une pulvérisation correcte.

2-2 POMPE ALIMENTEE EN GRAVITE

⚠ **ATTENTION : Les pompes peuvent être alimentées en gravité, mais pas en gavage.**

Raccorder l'entrée produit de la pompe au tuyau d'alimentation du godet gravité et mettre la pompe en service comme précédemment.

3. ARRET EN FIN DE TRAVAIL

▪ ARRET DE COURTE DUREE

- 1 - Réduire la pression du détendeur d'air (D) jusqu'à lire **0 bar** sur le manomètre (E).
- 2 - Appuyer sur la gâchette du pistolet pour décompresser le circuit de produit.
- 3 - Dévisser le détendeur d'air du pistolet (F) ou déconnecter l'arrivée d'air au pistolet.
- 4 - Démontez la tête du pistolet et la buse (uniquement dans le cas d'un pistolet AIRMIX®) et les faire tremper dans le solvant.

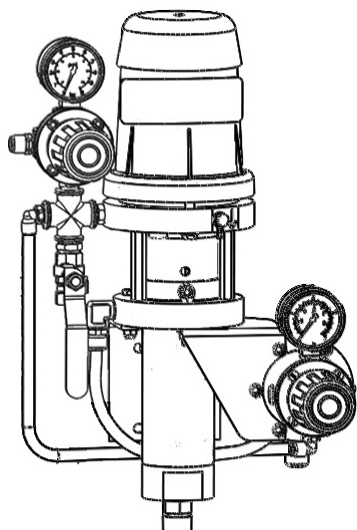
▪ ARRET DE LONGUE DUREE

- 1 - Réduire la pression du détendeur d'air (D) jusqu'à lire **1 bar** sur le manomètre (E).
- 2 - Dévisser le détendeur d'air du pistolet (F) ou déconnecter l'arrivée d'air au pistolet.
- 3 - Démontez la tête du pistolet et la buse (uniquement dans le cas d'un pistolet AIRMIX®) et les faire tremper dans le solvant.
- 4 - Sortir la canne d'aspiration du récipient produit et la plonger dans un récipient de solvant. Prendre toutes précautions d'usage en présence de solvants inflammables.
- 5 - Diriger le pistolet vers le récipient de produit et appuyer sur la gâchette. Lorsque le solvant arrive, le diriger vers le pot de solvant.
- 6 - Lorsque le solvant sort bien clair, relâcher la gâchette du pistolet.
Nota : Si la pompe est de type intensive™, relâcher la gâchette lorsque le piston de la pompe se trouve en position basse. Il doit être plongé dans le solvant pour ne pas risquer d'abîmer les joints à la remise en service de la pompe.
- 7 - Dévisser complètement le détendeur (D) et couper l'arrivée générale d'air (vanne H) .
- 8 - Appuyer à nouveau sur la gâchette du pistolet afin de décompresser les tuyaux. Ainsi, la pompe et les tuyaux restent pleins de solvant à la pression atmosphérique.

4. SECURITE

**Des protecteurs (capot moteur, protecteur d'accouplement, carters,...) sont mis en place pour une utilisation sûre du matériel.
Le fabricant ne peut être tenu pour responsable en cas de dommages corporels ainsi que des pannes et / ou endommagement du matériel résultant de la destruction, de l'occultation ou du retrait total ou partiel des protecteurs.**

Pompe AIRMIX® : Une soupape de décharge tarée à 6,5 bar est installée sur le moteur de la pompe. Elle protège celui-ci d'une surpression qui pourrait l'endommager.



POMPE PNEUMATIQUE

02-C85

CARACTERISTIQUES TECHNIQUES

NOTICE ORIGINALE

IMPORTANT : Lire attentivement tous les documents avant le stockage, l'installation ou la mise en service du matériel concerné (à usage strictement professionnel).

PHOTOS ET ILLUSTRATIONS NON CONTRACTUELLES. MATERIELS SUJETS A MODIFICATION(S) SANS PREAVIS.

SAMES KREMLIN SAS
13, chemin de Malacher
38 240 - MEYLAN - France
☎ : 33 (0)4 76 41 60 60

www.sames-kremlin.com

1. DESCRIPTION

- Pompe pneumatique à faible encombrement.
- Simple d'emploi et facile d'entretien.

Recommandé pour :

- Alimenter un ou plusieurs pistolets pneumatiques
- Peintures solvantées, encres, Epoxy, Adhesifs, Peintures hydrosolubles (version inox)

2. CARACTERISTIQUES TECHNIQUES

Type moteur340-2
 Type corps de pompeC 85
 Rapport de pression théorique2/1
 Rapport de pression effectif1,8/1

Matériaux en contact avec le produit :

- **Pompe standard**
Inox chromé dur, Inox, alliage aluminium
- **Pompe inox**
Inox chromé dur, Inox

Garnitures d'étanchéité :

Supérieure fixe : cartouche GT avec garniture en polyéthylène.

Inférieure mobile : joint en résine acétale

Course moteur	45 mm
Section moteur	35 cm ²
Section hydraulique	19 cm ²
Volume de produit délivré par cycle	85 cm ³
Nombre de cycle par litre de produit	12
Débit (à 30 cycles)	2,6 l
Pression entrée air maximum	6 bar
Pression produit maximum	10 bar
Pression acoustique pondérée (LAeq)	76 dBa*
Température maxi d'utilisation	60°C
Poids	5,5 kg

* Conditions d'essais - Mesure du bruit :

- Durée du test : 30 s,
- Pression air moteur : 6 bar,
- Produit utilisé : eau,
- Débit : Pompe réglée à 20 cycles par minute.

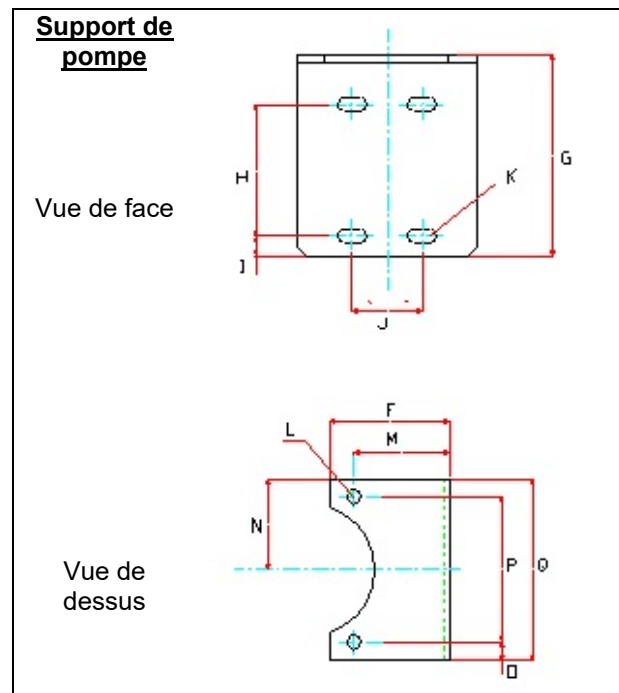
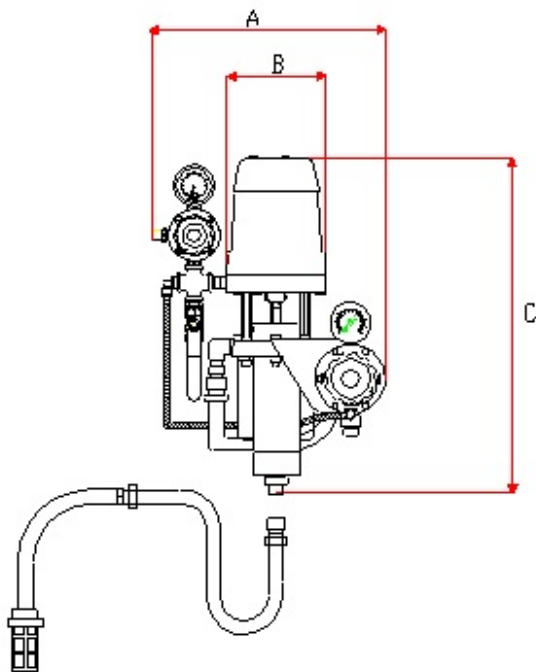
▪ RACCORDEMENT

		Pompe nue	Pompe équipée
Air	Arrivée	Femelle 1/4 NPS	Femelle 3/8 BSP (vanne)
	Sortie	-	Male 1/4 NPS (air de pulvérisation)
Produit	Arrivée	Male 18 x 125	Canne d'aspiration
	Sortie	Femelle 1/4 NPS	Male 3/8 NPS

▪ TUYAUX DE RACCORDEMENT

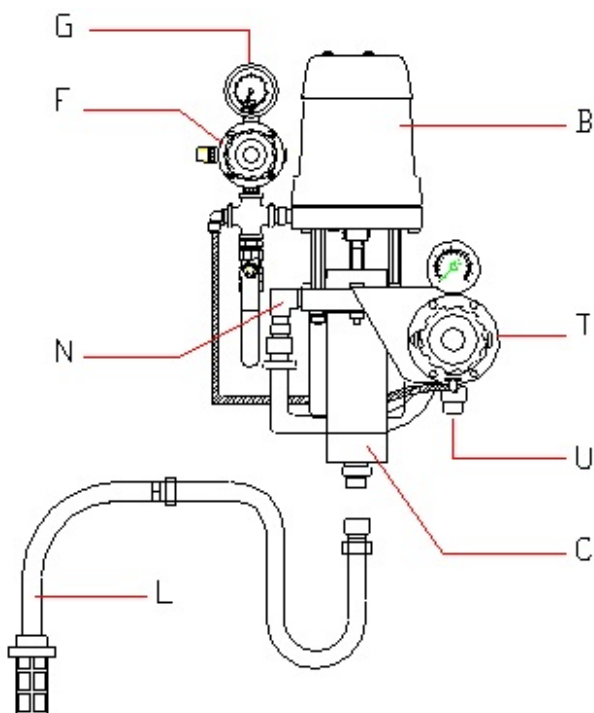
- Tuyau d'alimentation en air de la pompe (∅ mini pour une longueur de 5m) : ∅ 10 mm
- Tuyau d'air (entre détendeur "AIR PISTOLET" et pistolet) : ∅ 7 ou 8 mm int.
- Tuyau produit pneumatique (entre sortie produit de la pompe et pistolet) : ∅ 7 ou 10 mm int.

▪ ENCOMBREMENT



Rep.	mm	Rep.	mm	Rep.	mm	Rep.	mm	Rep.	mm	Rep.	mm
A	280	B	120	C	410	F	60	G	100	H	65
I	10	J	35	K	Ø 7x15	L	Ø 7	M	48	N	45
O	9	P	72	Q	90						

▪ FONCTIONNEMENT : POMPE AVEC 2 DETENDEURS



La pompe comprend :

- un moteur alternatif pneumatique (B).
- une section hydraulique (C) liée mécaniquement au moteur (B).

Le moteur est alimenté directement en air comprimé à partir du réseau client régulé (maxi 6 bar).

Dans son mouvement alternatif, le moteur entraîne le piston de la section hydraulique (C), la peinture est aspirée en (L) et refoulée sous pression en (N).

La pompe est équipée d'un régulateur de peinture (T), le produit sort en (U) : → le réglage du débit peinture se fait par l'intermédiaire de ce régulateur de peinture.

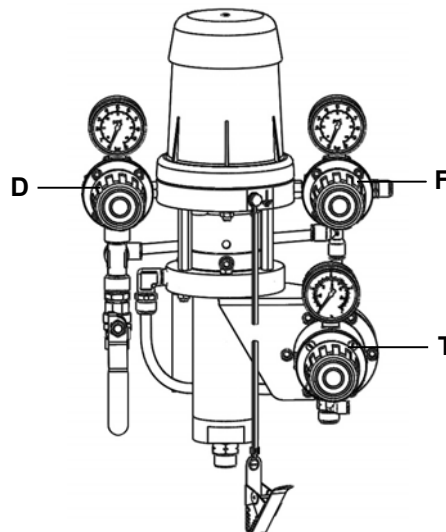
La pression d'air du pistolet se règle avec le détendeur (F) bouton gris et la pression est lue sur le manomètre (G).

☞ **La pression d'alimentation en air de la pompe doit être au minimum supérieure de 1,5 à 2 bar à celle du régulateur de peinture (T).**

▪ FONCTIONNEMENT : POMPE AVEC 3 DETENDEURS

- 1 - Visser le détendeur avec le volant phosphore (D) pour ajuster la pression d'air sur le moteur de la pompe.
- 2 - Visser le régulateur (T) pour ajuster le débit de produit à la sortie de la pompe.
- 3 - Visser le détendeur avec le volant noir (F) pour ajuster la pression d'air de pulvérisation au pistolet.

☞ **La pression au détendeur air moteur (D) doit être au minimum supérieure de 1,5 bar à celle du régulateur de produit (T).**





3. INSTALLATION

Les pompes de peinture sont conçues pour être installées dans une cabine de peinture.

■ DESCRIPTION DU MARQUAGE DE LA PLAQUE DE FIRME

Marquage défini
par la réglementation ATEX

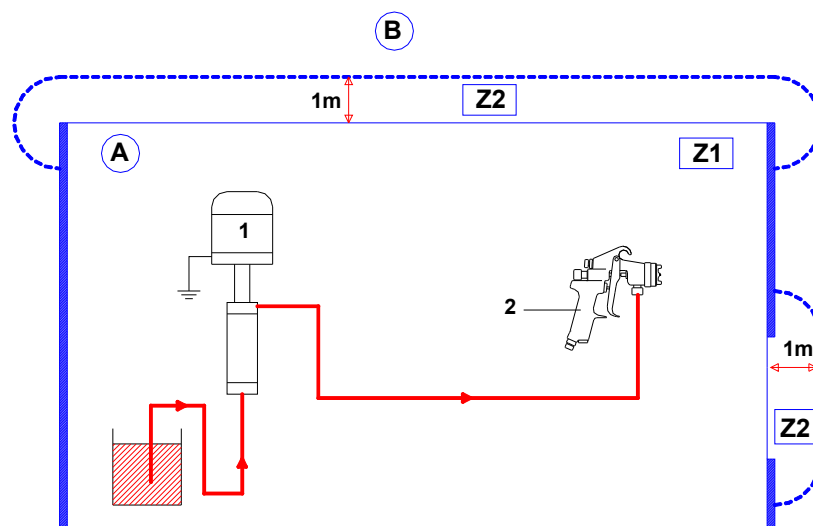


SAMES KREMLIN STAINS FRANCE	Raison sociale et adresse du fabricant
CE  II 2 G	CE : conformité européenne  : Utilisation en zone explosive II : groupe II 2 : catégorie 2 G : gaz matériel de surface destiné à un environnement dans lequel des atmosphères explosives dues à des gaz, des vapeurs, des brouillards sont susceptibles de se présenter occasionnellement en fonctionnement normal.
Ex h IIA TX	Ex : Marquage de conformité aux normes européennes h : Mode de protection pour appareil non électrique IIA : Groupe de gaz TX : Classe de température - Température de surface maximum : Voir tableau ci-dessous
Gb	Gb : Niveau de protection du matériel (gaz de zone 1)
Type de pompe / Pump type	Modèle de la pompe
Rapport de pression / Pressure ratio	Rapport de pression de la pompe
Débit par cycle / Fluid flow per cycle	Cylindrée de l'hydraulique
Pression air max. / Max. air pressure	Pression maxi d'alimentation en air du moteur de la pompe
Pression produit max. / Max fluid pressure	Pression produit maxi à la sortie de la pompe
Numéro de série / Serial number	Numéro donné par SAMES KREMLIN. Les quatre premiers chiffres indiquent l'année de fabrication

■ CLASSE DE TEMPERATURE

Classe de température	Température de surface maximum
T3	132°C

▪ SCHEMA D'INSTALLATION



Rep.	Désignation
A	Zone explosive zone 1 (Z1) ou zone 2 (Z2) : cabine de peinture
B	Zone non explosive

Rep.	Désignation
1	Pompe
2	Pistolet



La distance de 1 mètre mentionnée dans ces schémas, n'est donnée qu'à titre indicatif et ne saurait engager la responsabilité de SAMES KREMLIN. La délimitation exacte des zones est de la responsabilité expresse de l'utilisateur, et ceci en fonction des produits utilisés, de l'environnement du matériel et des conditions d'utilisation (se reporter à la norme EN 60079-10).

Cette distance de 1 mètre pourra ainsi être adaptée si l'analyse menée par l'utilisateur le nécessite.