

**DOCUMENTACIÓN**  
**BOMBA 15-C50**  
**AIRMIX®**

**Libro : 582.093.110-SP - 2006**

*Fecha : 25/06/20*

*Anula : 02/10/19*

*Modif. : Actualización*

**TRADUCCIÓN DEL MANUAL ORIGINAL**

***IMPORTANTE : Lea con atención todos los documentos antes de almacenar, instalar o poner en marcha el equipo (uso exclusivamente profesional).***

*LAS FOTOGRAFÍAS E ILUSTRACIONES NO SON VINCULANTES. LOS MATERIALES ESTÁN SUJETOS A CAMBIOS SIN PREVIO AVISO.*

**SAMES KREMLIN SAS**  
13, chemin de Malacher  
38 240 - MEYLAN - France  
 : 33 (0)4 76 41 60 60

**[www.sames-kremlin.com](http://www.sames-kremlin.com)**



<p align="center"><b>FR</b></p> <p><b>Pour une utilisation sûre, il est de votre responsabilité de :</b></p> <ul style="list-style-type: none"> <li>• Lire attentivement tous les documents contenus dans le CD joint avant la mise en service de l'équipement,</li> <li>• D'installer, d'utiliser, d'entretenir et de réparer l'équipement conformément aux préconisations de SAMES KREMLIN ainsi qu'aux réglementations nationales et/ou locales,</li> <li>• Vous assurez que les utilisateurs de cet équipement ont été formés, ont parfaitement compris les règles de sécurité et qu'ils les appliquent.</li> </ul>	<p align="center"><b>UK</b></p> <p><b>To ensure safe use of the machinery, it is your responsibility to:</b></p> <ul style="list-style-type: none"> <li>• Carefully read all documents contained on the enclosed CD before putting the machinery into service,</li> <li>• Install, use, maintain and repair the machinery in accordance with SAMES KREMLIN's recommendations and national and/or local regulations,</li> <li>• Make sure that the users of the machinery have received proper training and that they have perfectly understood the safety rules and apply them.</li> </ul>	<p align="center"><b>DE</b></p> <p><b>Eine sichere Nutzung setzt voraus, dass Sie :</b></p> <ul style="list-style-type: none"> <li>• alle in der CD enthaltenen Dokumente vor der Inbetriebnahme der Anlage aufmerksam lesen,</li> <li>• die Anlage im Einklang mit den Empfehlungen von SAMES KREMLIN sowie mit den nationalen und/oder lokalen Bestimmungen installieren, verwenden, warten und reparieren,</li> <li>• sich vergewissern, dass die Nutzer dieser Anlage angemessen geschult wurden, die Sicherheitsbestimmungen verstanden haben und sie anwenden.</li> </ul>
<p align="center"><b>ES</b></p> <p><b>Para una utilización segura, será de su responsabilidad:</b></p> <ul style="list-style-type: none"> <li>• leer atentamente todos los documentos que se incluyen en el CD adjunto antes de la puesta en servicio del equipo,</li> <li>• instalar, utilizar, efectuar el mantenimiento y reparar el equipo con arreglo a las recomendaciones de SAMES KREMLIN y a la normativa nacional y/o local,</li> <li>• cerciorarse de que los usuarios de este equipo han recibido la formación necesaria, han entendido perfectamente las normas de seguridad y las aplican.</li> </ul>	<p align="center"><b>IT</b></p> <p><b>Per un uso sicuro, vi invitiamo a:</b></p> <ul style="list-style-type: none"> <li>• leggere attentamente tutta la documentazione contenuta nel CD allegato prima della messa in funzione dell'apparecchio,</li> <li>• installare, utilizzare, mantenere e riparare l'apparecchio rispettando le raccomandazioni di SAMES KREMLIN, nonché le normative nazionali e/o locali,</li> <li>• accertarvi che gli utilizzatori dell'apparecchio abbiano ricevuto adeguata formazione, abbiano perfettamente compreso le regole di sicurezza e le applichino.</li> </ul>	<p align="center"><b>PT</b></p> <p><b>Para uma utilização segura, é da sua responsabilidade:</b></p> <ul style="list-style-type: none"> <li>• Ler atentamente todos os documentos incluídos no CD em anexo antes de pôr o equipamento em funcionamento,</li> <li>• Proceder à instalação, utilização, manutenção e reparação do equipamento de acordo com as preconizações de SAMES KREMLIN, bem como com outros regulamentos nacionais e/ou locais aplicáveis,</li> <li>• Assegurar-se que os utilizadores do equipamento foram devidamente capacitados, compreenderam perfeitamente e aplicam as devidas regras de segurança.</li> </ul>
<p align="center"><b>NL</b></p> <p><b>Voor een veilig gebruik dient u:</b></p> <ul style="list-style-type: none"> <li>• alle document op de bijgevoegde cd aandachtig te lezen alvorens het apparaat in werking te stellen,</li> <li>• het apparaat te installeren, gebruiken, onderhouden en repareren volgens de door SAMES KREMLIN gegeven aanbevelingen en overeenkomstig de nationale en/of plaatselijke reglementeringen,</li> <li>• zeker te stellen dat de gebruikers van dit apparaat zijn opgeleid, de veiligheidsregels perfect hebben begrepen en dat zij die ook toepassen.</li> </ul>	<p align="center"><b>SE</b></p> <p><b>För en säker användning av utrustningen ansvarar ni för följande:</b></p> <ul style="list-style-type: none"> <li>• Läs noga samtliga dokument som finns på den medföljande cd-skivan innan utrustningen tas i drift.</li> <li>• Installera, använd, underhåll och reparera utrustningen enligt anvisningarna från SAMES KREMLIN och enligt nationella och/eller lokala bestämmelser.</li> <li>• Försäkra er om att användare av denna utrustning erhållit utbildning, till fullo förstått säkerhetsföreskrifterna och tillämpar dem.</li> </ul>	<p align="center"><b>FI</b></p> <p><b>Käytön turvallisuuden varmistamiseksi velvollisuutesi on:</b></p> <ul style="list-style-type: none"> <li>• Lukea huolella kaikki CD:llä olevat asiakirjat ennen laitteiston käyttöönottoa,</li> <li>• Noudattaa laitteiston asennuksessa, käytössä, kunnossapidossa ja huollossa SAMES KREMLIN in suosituksia sekä kansallisia ja/tai paikallisia määräyksiä,</li> <li>• Varmistaa, että laitteiston käyttäjät ovat koulutettuja ja ymmärtävät täysin turvallisuusmääräykset ja miten niitä sovelletaan.</li> </ul>
<p align="center"><b>PL</b></p> <p><b>Dla zapewnienia bezpiecznego użytkowania na użytkownika spoczywa obowiązek:</b></p> <ul style="list-style-type: none"> <li>• Uważnego zapoznania się ze wszystkimi dokumentami znajdującymi się na załączonej płycie CD przed pierwszym uruchomieniem urządzenia,</li> <li>• Instalowania, użytkowania, konserwacji i naprawy urządzenia zgodnie z zaleceniami firmy SAMES KREMLIN oraz z przepisami miejscowymi,</li> <li>• Upewnienia, że wszyscy przeszkoleni użytkownicy urządzenia zrozumieli zasady bezpieczeństwa i stosują się do nich.</li> </ul>	<p align="center"><b>CS</b></p> <p><b>Pro bezpečné používání jste povinni:</b></p> <ul style="list-style-type: none"> <li>• Před uvedením zařízení do provozu si pozorně přečíst veškeré dokumenty obsažené na příloženém CD,</li> <li>• Nainstalovat, používat, udržovat a opravovat zařízení v souladu s pokyny firmy SAMES KREMLIN a s národními a/nebo místními legislativními předpisy,</li> <li>• Ujistit se, že uživatelé tohoto zařízení byli vyškoleni, že dokonale pochopili bezpečnostní pravidla a že je dodržují.</li> </ul>	<p align="center"><b>SL</b></p> <p><b>Za varno uporabo ste dolžni:</b></p> <ul style="list-style-type: none"> <li>• natančno prebrati vse dokumente na CD pred zagonom stroja,</li> <li>• instalirati, uporabljati, vzdrževati in popravljati opremo po določilih SAMES KREMLIN in v skladu z veljavnimi nacionalnimi in/ali lokalnimi predpisi,</li> <li>• poskrbeti, da so uporabniki te opreme ustrezno usposobljeni, poznajo varnostne predpise in da jih upoštevajo.</li> </ul>
<p align="center"><b>SK</b></p> <p><b>V záujme bezpečného je vašou povinnosťou:</b></p> <ul style="list-style-type: none"> <li>• pozorne si prečítať všetky dokumenty obsiahnuté na príloženom CD predtým, ako zariadenie uvediete do prevádzky,</li> <li>• nainštalovať, používať, udržiavať a opravovať zariadenie v súlade s odporúčaniami spoločnosti SAMES KREMLIN a národnými a/alebo miestnymi predpismi,</li> <li>• uistiť sa, že používatelia tohto zariadenia boli zaškolení, riadne porozumeli pravidlám bezpečnosti a používajú ich.</li> </ul>	<p align="center"><b>HU</b></p> <p><b>A biztonságos használat érdekében az Ön felelőssége, hogy:</b></p> <ul style="list-style-type: none"> <li>• a berendezés üzembe helyezése előtt figyelmesen elolvassa a mellékelt CD által tartalmazott összes dokumentumot,</li> <li>• a berendezést a SAMES KREMLIN ajánlásainak valamint a nemzeti és/vagy helyi szabályozásoknak megfelelően helyezze üzembe, használja, tartsa karban és javítsa,</li> <li>• megbizonyosodjon róla, hogy a berendezés felhasználói képzettek, tökéletesen megértették és alkalmazzák a biztonsági előírásokat.</li> </ul>	<p align="center"><b>RO</b></p> <p><b>Pentru o utilizare sigură, este responsabilitatea dvs. să:</b></p> <ul style="list-style-type: none"> <li>• Citiți cu atenție toate documentele de pe CD-ul anexat, înainte de punerea în funcțiune a echipamentului,</li> <li>• Instalați, utilizați, întrețineți și reparați echipamentul conform instrucțiunilor SAMES KREMLIN precum și reglementărilor naționale și/sau locale,</li> <li>• Vă asigurați că utilizatorii acestei echipament au fost instruiți, au înțeles perfect regulile de securitate și le aplică integral.</li> </ul>

Declaration(s) de conformité au verso de ce document / Declaration(s) of conformity at the back of this document / Konformitätserklärung(en) auf der Rückseite dieser Unterlage / Declaración (es) de conformidad en el reverso de este documento / Dichiarazione/i di conformità sul retro del presente documento / Declaração(ões) de conformidade no verso do documento / Conformiteitsverklaring(en) op de keerzijde van dit document / Försäkran om överensstämmelse på omstående sida av detta dokument / Vaatimustenmukaisuusvakuutukset tämän asiakirjan kääntöpuolella / Deklaracja(e) zgodności na odwrocie dokumentu / Prohlášení o shodě se nachází/nacházejí na zadní straně tohoto dokumentu / Deklaracija(e) o skladnosti na hrbtni strani tega dokumenta / Vyhlášení/-a o zhode sa nachádzajú na zadnej strane dokumentu / A dokumentum hátlapján szereplő megfeleléségi nyilatkoz(ok) / Declarații de conformitate pe versoul acestui document



**DECLARATION UE DE CONFORMITE**  
**EU DECLARATION OF CONFORMITY**  
**EU- KONFORMITÄTSEKTLÄRUNG**  
**DECLARACIÓN UE DE CONFORMIDAD**  
**DICHIARAZIONE DI CONFORMITÀ UE**  
**DECLARAÇÃO UE DE CONFORMIDADE**  
**EU-KONFORMITEITSVERKLARING**  
**EU-FÖRSÄKRAN OM ÖVERENSSTÄMMELSE**  
**EU- VAATIMUKSEN MUKAISUUSVAKUUTUS**  
**DEKLARACJA ZGODNOŚCI UE**  
**EU PROHLÁŠENÍ O SHODĚ**  
**IZJAVA EU O SKLADNOSTI**  
**VYHLÁSENIE O ZHODE**  
**EU-MEGFELELŐSÉGI NYILATKOZAT**  
**DECLARAȚIA DE CONFORMITATE UE**


Le fabricant / The manufacturer / Der Hersteller / El fabricante / Il produttore / O fabricante / De fabrikant / Tillverkare / Valmistaja / Producent / Výrobce / Proizvajalec / Výrobca / Gyártó / Fabricantul:	<b>SAMES KREMLIN SAS</b> 13, chemin de Malacher 38 240 - MEYLAN - FRANCE Tél. : 33 (0)4 76 41 60 60
---	--

Déclare que le matériel désigné ci-après / Herewith declares that the equipment / erklärt hiermit, dass die / Declara que el material designado a continuación / Dichiaro che il materiale sottoindicato / Declara que o material a seguir designado / verklaart dat de hieronder aangeduide apparatuur / Kungör att den utrustning som anges här nedan / ilmoittaa, että alla mainitut laitteistot / Oświadcza, że wymienione poniżej urządzenia / Prohlašuje, že níže uvedené vybavení / Izjavlja, da je opisana oprema spodaj / Vyhlasuje, že zariadenie uvedené nižšie / Kijelenti, hogy a megjelölt anyag a továbbiakban / Declară că echipamentul precizat mai jos:

**POMPES / PUMPS / PUMPEN / BOMBAS / POMPE / POMPEN / PUMPAR / PUMPUT / POMPY / НАСОСЫ**

15-C50

Est conforme à la législation d'harmonisation de l'Union applicable suivante / Is in conformity with the relevant Union harmonisation legislation / Erfüllt die einschlägigen Harmonisierungsrechtsvorschriften der Union / es conforme con la legislación de armonización pertinente de la Unión / è conforme alla pertinente normativa di armonizzazione dell'Unione / in overeenstemming met de desbetreffende harmonisatiewetgeving van de Unie / med den relevanta harmoniserade unionslagstiftningen / on asiaa koskevan unionin yhdenmukaistamislainsäädännön vaatimusten mukainen / jest zgodny z odnosnymi wymaganiami unijnego prawodawstwa harmonizacyjnego / Shoduje se s následující příslušnou evropskou harmonizační legislativou / V skladu s harmonizirano zakonodajo Unije / Je v súlade s uplatniteľnými harmonizačnými právnymi predpismi EÚ / Megfelel a következõ alkalmazandó uniós harmonizációs szabályozásnak / Este conform cu legislația aplicabilă de armonizare de mai jos

Directive ATEX / ATEX Directive / ATEX Richtlinie / Directiva ATEX / Direttiva ATEX / Diretiva ATEX / ATEX-Richtlijn / ATEX-direktivet / ATEX-direktivi / Dyrektywa ATEX / Směrnice ATEX / Direktiva ATEX / Smernica ATEX / ATEX-irányelv	
 II 2G Ex h IIA TX Gb	
NF EN ISO 80079-36	
Procédure d'évaluation de la conformité : Module A Documentation technique (Annexe VIII) archivée par : / Conformity assessment procedure: Module A Technical documentation (ANNEX VIII) recorded by: / Verfahren zur Konformitätsbewertung: Modul A Technische Unterlagen (ANLAGE VIII) archiviert durch: / Procedimiento de evaluación de la conformidad: Módulo A Documentación técnica (ANEXO VIII) archivada por: / Procedura di valutazione della conformità: Modulo A Documentazione tecnica (ALLEGATO VIII) archiviata a cura di: / Procedimento de avaliação da conformidade: Módulo A Documentação técnica (ANEXO VIII) arquivada por: / Conformiteitsbeoordelingsprocedure: Module A Technische documentatie (BIJLAGE VIII) gearhiveerd door: / Förfarande för bedömning av överensstämmelse: Modul A Teknisk dokumentation (BILAGA VIII) arkiverad av: / Vaatimusten mukaisuusarviointimenetelmä: moduuli A Tekninen dokumentaatio (LIITE VIII) arkistoitu: / Procedura oceny zgodności: Modul A Dokumentacji technicznej (ZAŁĄCZNIK VIII) zarchiwizowane przez: / Postup posuzování shody: Modul A Technická dokumentace (PŘÍLOHA VIII) archivována: / Postopek preverjanja skladnosti: Modul A Tehnična dokumentacija (PRILOGA VIII), arhiviral: / Postup posudzovania zhody: Modul A Technická dokumentácia (PRÍLOHA VIII) archivovaná prostredníctvom: / Megfelelőségértékelési eljárás: A. modul Műszaki dokumentáció (VIII. MELLÉKLET) archiválta: / Procedura de evaluare a conformității: Modulul A Documentația tehnică (ANEXA VIII) este arhivată de:	
INERIS 0080 - 60550 Verneuil-en-Halatte – France	
N°INERIS 031908 / 16	2014/34/UE

La présente déclaration de conformité est établie sous la seule responsabilité du fabricant / This declaration of conformity is issued under the sole responsibility of the manufacturer / Die alleinige Verantwortung für die Ausstellung dieser Konformitätserklärung trägt der Hersteller / La presente declaración de conformidad se expide bajo la exclusiva responsabilidad del fabricante / La presente dichiarazione di conformità è rilasciata sotto la responsabilità esclusiva del fabbricante / A presente declaração de conformidade é emitida sob a exclusiva responsabilidade do fabricante / Deze conformiteitsverklaring wordt verstrekt onder volledige verantwoordelijkheid van de fabrikant / Denna försäkran om överensstämmelse utfärdas på tillverkarens eget ansvar / Tämä vaatimustenmukaisuusvakuutus on annettu valmistajan yksinomaisella vastuulla / Niniejsza deklaracja zgodności wydana zostaje na wyłączną odpowiedzialność producenta / Toto prohlášení o skodě se vydává na výhradní odpovědnost výrobce / Za izdajo te izjave o skladnosti je odgovoren izključno proizvajalec / Toto vyhlásenie o zhode sa vydáva / na vlastnú zodpovednosť výrobcu / Ezt a megfelelőségi nyilatkozatot a gyártó kizárólagos felelőssége mellett adják ti / Prezenta declarație de conformitate este emisă pe răspunderea exclusivă a producătorului.



Hervé WALTER

Directeur Innovation & Développement / Innovation & Development  
Director / Direktor für Innovation & Entwicklung / Director de  
Inovación y Desarrollo / Direttore Innovazione e sviluppo  
/ Diretor de Inovação / Manager Innovatie en Ontwikkeling / Direktör  
för Forskning och Utveckling / Innovaatio- ja kehitysohjaaja  
/ Dyrektor ds. Innowacji i Rozwoju / Ředitel pro inovace a vývoj  
/ Direktor za inovacije in razvoj / Riaditeľ pre inováciu a rozvoj  
/ Innovációs és fejlesztési igazgató / Director Inovație și Dezvoltare

Fait à Meylan, le / Established in Meylan, on / Geschehen zu Meylan, am / En Meylan, a / Redatto a Meylan, / Vastgesteld te Meylan, / Ufformat i Meylan, den / Meylan, Ranska, / Sporządzono w Meylan, dnia / Meylan, dnia / V Meylanu, / V Meylan dňa / Kelt Meylanban, / Întocmită la Meylan, pe data de 23/09/2019 - 09/23/2019



# INSTRUCCIONES DE SEGURIDAD Y DE INSTALACIÓN

## TRADUCCIÓN DEL LIBRO ORIGINAL

***IMPORTANTE: Lea con atención todos los documentos antes de almacenar, instalar o poner en marcha el equipo (uso exclusivamente profesional).***

LAS FOTOGRAFÍAS E ILUSTRACIONES NO SON VINCULANTES. LOS MATERIALES ESTÁN SUJETOS A CAMBIOS SIN PREVIO AVISO.

**SAMES KREMLIN SAS**  
13, chemin de Malacher  
38 240 - MEYLAN - France  
☎ : 33 (0)4 76 41 60 60

**[www.sames-kremlin.com](http://www.sames-kremlin.com)**

# 1. SEGURIDAD

## NORMAS GENERALES DE SEGURIDAD



**¡OJO!** : Este equipo puede ser peligroso si no lo utiliza, lo desmonta y lo vuelve a montar en conformidad con las instrucciones mencionadas en este libro y en todas las Normas Europeas y reglamentación nacional de seguridad aplicables.

Leer con atención todas las instrucciones más adelante antes de poner en marcha el equipo.

**Utilizar este equipo supone que el personal ha seguido la formación adecuada.**

El responsable de taller debe comprobar que el personal haya leído y entendido todas las instrucciones de seguridad de este equipo, así como las que se refieren a otros componentes y accesorios de la instalación.

Leer con atención todas las instrucciones de utilización y las etiquetas de los equipos antes de poner en marcha el equipo.

Una utilización inadecuada o un funcionamiento inadecuado puede provocar lesiones graves. Este material es sólo para uso profesional. Utilizarlo para el uso al cual se especifica.

**Protectores (capó motor, protector de acoplamiento, cárteres,...) se colocan para una utilización segura del material.**  
**El fabricante no se hace responsable, en caso de daños personales, así como de las averías y / o daños del material, resultantes de la destrucción, la ocultación o la retirada total o parcial de los protectores.**

No modificar o transformar el material. SAMES KREMLIN suministra o aprueba en exclusiva las piezas y accesorios. Comprobar el material periódicamente. Cambiar las piezas defectuosas o desgastadas.

**Nunca ir más allá de las presiones máximas de trabajo de los componentes del equipo.**

Siempre respetar las leyes en vigor en materia de seguridad, incendios y electricidad del país donde se utilizará el material. Utilizar productos o disolventes compatibles con las piezas en contacto con el producto (Consultar ficha técnica del fabricante del producto).

### PICTOGRAMAS

 DANGER WARNING	 DANGER WARNING	 DANGER WARNING	 DANGER WARNING	 MAX. AIR INLET 6 bar MAXIMUM ALLOWABLE WORKING PRESSURE	 DANGER WARNING
¡OJO! : PELLIZCO	¡OJO! : ELEVADOR EN MOVIMIENTO	¡OJO! : PARTES EN MOVIMIENTO	¡OJO! : PALETA EN MOVIMIENTO	NO SUPERE ESTA PRESIÓN	¡OJO! : ALTA TENSIÓN
 DANGER WARNING	 DANGER WARNING	 DANGER WARNING	 DANGER WARNING	 DANGER WARNING	 DANGER WARNING
VÁLVULA DE DESPRESURIZACIÓN O DE PURGA	¡OJO! : TUBERÍA BAJO TENSIÓN	OBLIGATORIO LLEVAR GAFAS PROTECTORAS	OBLIGATORIO LLEVAR GUANTES PROTECTORES	RIESGOS DE EMANACIÓN DE PRODUCTO	¡OJO! : PARTES O SUPERFICIES CALIENTES
 DANGER WARNING	 DANGER WARNING	 DANGER WARNING	 DANGER WARNING	 DANGER WARNING	 DANGER WARNING
¡OJO! : ELECTRICIDAD	¡OJO! : RIESGOS DE INFLAMACIÓN	RIESGO DE EXPLOSIÓN	TOMA DE TIERRA	PELIGRO (USUARIO)	PELIGRO LESIONES GRAVES

## PELIGROS DE PRESIÓN



La seguridad impone que se monta una válvula de corte **aire de descompresión** en el circuito alimentación del motor de la bomba para dejar correr el aire encerrado cuando se corta esta alimentación. Sin tal precaución, el aire residual del motor puede hacer funcionar la bomba y provocar un accidente grave.

Se debe instalar también una **válvula de purga producto** en el circuito de producto para poder purgarlo (después de cortar el aire al motor y su descompresión) antes de intervenir sobre el equipo. Estas válvulas quedarán cerradas para el aire y abiertas para el producto durante la intervención.

## PELIGROS DE INYECCIÓN



La tecnología "ALTA PRESIÓN" impone tomar muchas precauciones; su utilización puede provocar fugas peligrosas. Hay por consecuencia un riesgo de inyección de productos en las partes del cuerpo que están expuestas, lo que puede provocar lesiones graves y posibles amputaciones:

- Una inyección de producto en la piel u otras partes del cuerpo (ojos, dedos...) debe tratarse en urgencia con asistencias médicas apropiadas.
- Nunca dirigir el chorro hacia otra persona. Nunca intentar para el chorro con las manos o los dedos tampoco con trapos,...
- **Seguir imperativamente las etapas de descompresión y de purga** para toda operación de limpieza, comprobación, mantenimiento del material o limpieza de las boquillas de la pistola.
- Para pistolas equipadas con un sistema de seguridad, siempre bloquear el gatillo cuando la pistola no está en marcha.

## PELIGROS INCENDIO - EXPLOSIÓN - ARCO ELÉCTRICO - ELECTRICIDAD ESTÁTICA

Una toma de tierra incorrecta, una ventilación insuficiente, llamas o chispas pueden provocar explosión o incendio y causar heridas graves. Para impedir estos riesgos, particularmente durante la utilización de las bombas, es conveniente seguir las instrucciones siguientes :



- Conectar a la tierra el material, las piezas a tratar, los bidones de producto y de limpieza,
- Comprobar la correcta ventilación de la zona,
- Mantener la zona de trabajo limpia y sin trapos, papeles, disolventes,
- No hacer funcionar conmutadores eléctricos en presencia de vapores o durante las aplicaciones,
- Interrumpir inmediatamente la aplicación en presencia de arcos eléctricos,
- Almacenar todos los líquidos fuera de la zona de trabajo,
- Utilizar productos cuyo punto de inflamación es lo más alto posible, para impedir todo riesgo de formación de los gases y vapores inflamables (consultar los datos de seguridad de los productos),
- Equipar los bidones con tapas para reducir la difusión de gas y vapores en la cabina.

## PELIGROS DE LOS PRODUCTOS TÓXICOS



Los productos o vapores tóxicos pueden provocar heridas graves en contacto con el cuerpo, los ojos, bajo la piel, pero también por inyección o inhalación.

Es imperativo:



- Conocer el tipo de producto utilizado y los peligros que representa,
- Almacenar los productos en zonas apropiadas,
- Colocar el producto utilizado durante la aplicación en un recipiente adecuado,
- Vaciar los productos en conformidad con la legislación del país donde se utiliza el material,
- Llevar ropa y protecciones adecuadas,



Llevar gafas, orejeras, guantes, zapatos, monos protectores y máscaras para las vías respiratorias. (Consultar el capítulo "Protección individual" de la guía de selección SAMES KREMLIN).

**¡OJO!**



Prohibido utilizar disolventes con base de hidrocarburo halogenado, así como productos que contienen estos disolventes en presencia de **aluminio** o **cinc**. Al no respetar estas instrucciones, el usuario se expone a riesgos de explosión que provocan heridas graves o mortales.



## PRECONIZACIONES RELATIVAS A LOS EQUIPOS

**Protectores (capó motor, protector de acoplamiento, cárteres,...) se colocan para una utilización segura del material.**

**El fabricante no se hace responsable, en caso de daños personales, así como de las averías y / o daños del material, resultantes de la destrucción, la ocultación o la retirada total o parcial de los protectores.**

### **BOMBA**



Es imperativo comprobar las compatibilidades de los motores y de las bombas antes de acoplarlos, así como leer y entender las instrucciones particulares de seguridad. Estas instrucciones se encuentran en los libros de instrucciones de las bombas.



El motor neumático está destinado a acoplarse con una bomba. Nunca modificar el sistema de acoplamiento. Dejar las manos fuera de las piezas en movimiento. Estas piezas deben ser limpias. Antes de poner en marcha o utilizar la bomba, leer con atención las ETAPAS DE DESCOMPRESIÓN. Comprobar que las válvulas de aire de descompresión y de purga funcionen correctamente.

### **TUBERÍAS**

- Alejar las tuberías de las zonas de circulación, de las piezas en movimiento y de las zonas calientes.
- Nunca exponer las tuberías de producto a temperaturas superiores a 60°C o inferiores a 0°C.
- No utilizar las tuberías para arrastrar o desplazar el material.
- Apretar todos los racores, así como las tuberías y los racores de unión antes de poner en marcha el equipo.
- Comprobar las tuberías regularmente, cambiarlas en caso de desgaste.
- Nunca superar la presión máxima de servicio indicada en la tubería (PMS).



## **PRODUCTOS EMPLEADOS**

Teniendo en cuenta que los usuarios emplean una diversidad de productos, y que es imposible enumerar la totalidad de las características de las sustancias químicas, de sus interacciones y de su evolución en el tiempo, SAMES KREMLIN no podrá ser responsable :

- de la incorrecta compatibilidad de los materiales en contacto,
- de los riesgos inherentes para con el personal y el medioambiente,
- de los desgastes, de los desajustes de regulación o del mal funcionamiento del material o de las instalaciones, así como de las calidades del producto final.

El usuario tendrá que identificar e impedir los peligros potenciales inherentes, como vapores tóxicos, incendios o explosiones cuando se utilizan los productos. Tendrá que establecer los riesgos de reacciones inmediatas o debidos a las exposiciones frecuentes sobre el personal.

SAMES KREMLIN declina toda responsabilidad, por heridas corporales o psíquicas o por prejuicios materiales directos o indirectos debidos a la utilización de sustancias químicas.

## **2. MANIPULACIÓN**



**Compruebe el peso y las dimensiones del equipo.**

**(☞ consulte párrafo "Características" del libro de instrucciones)**

Si el peso o las dimensiones son importantes, el equipo debe manipularse con medios apropiados. Sólo un personal especializado puede llevar a cabo la manipulación y el desplazamiento de la máquina, que se efectuará en un lugar horizontal, correctamente despejado para impedir riesgos de caída y de aplastamiento de personas.

El centro de gravedad no está en el centro de la máquina: efectue a mano una prueba de estabilidad después de levantar el conjunto unos 10 cm máximo.

La manipulación del conjunto (ej.: bomba en elevador) se efectuará mediante una carretilla elevadora cojiendo el conjunto por debajo del chasis.



**Nota : Cada motor de bomba se equipa con un anillo. Este anillo sirve para elevar una bomba y no debe en ningún caso utilizarse para la manipulación de un conjunto completo.**

## **3. ALMACENAMIENTO**

Almacenamiento antes de instalar el equipo

- Temperatura ambiente de almacenamiento : 0 / +50 °C,
- Proteger el conjunto del polvo, del agua, de la humedad y de los choques.

Almacenamiento después de instalar el equipo :

- Temperatura de funcionamiento : +15 / +35° C,
- Proteger el conjunto del polvo, del agua, de la humedad y de los choques.

## 4. INSTALACIÓN EN LA ZONA DE TRABAJO

La máquina está en un suelo horizontal, estable (ej : badosa de hormigón).

Los materiales que no son móviles deben fijarse al suelo con medios de fijación adecuados (tornillos, pernos,...) que permiten estabilizarlos durante su utilización.



**Para impedir riesgos causados por la electricidad estática, el material, así como sus componentes, deben estar conectados a tierra.**

- **Para los equipamientos de bombeo** (bombas, elevadores, chasis...), se fija un hilo de sección 2,5 mm<sup>2</sup> en el material. Utilizar este hilo para conectar el material "a tierra". En los casos de medio ambiente severos (protección mecánica del hilo de toma a tierra insuficiente, vibraciones, material móvil...), dónde los daños de la función de toma a tierra son probables, el usuario deberá sustituir al hilo de 2,5 mm. <sup>2</sup> proporcionado, por un dispositivo más adaptado a su medio ambiente (hilo de sección más grande, trenza de masa, fijación por terminal a ojal...)

Hacer controlar la continuidad de la tierra por un electricista cualificado. Si la continuidad de la tierra no está garantizada, comprobar el terminal, el hilo y el punto de toma a tierra. Nunca hacer funcionar el material sin haber solucionado este problema.

- **La pistola** se conecta "a tierra" mediante una tubería de producto o una tubería de aire. En el caso de una pulverización mediante una pistola con bote, la tubería de aire tendrá que ser conductora.
- **Los materiales a pintar** deben también conectarse "a tierra", mediante pinzas con cables, o si están colgados, mediante ganchos que deben estar siempre limpios.

**La totalidad de los objetos situados en la zona de trabajo también tienen que conectarse a tierra.**



- **Nunca almacenar** más productos inflamables de los necesarios dentro de la zona de trabajo,
- Estos productos deben conservarse en **recipientes homologados** y conectados a tierra,
- Utilizar únicamente  **cubos metálicos**  conectados a tierra para la utilización de disolventes de limpieza,
- **Prohibido utilizar cartones y papeles** porque no son buenos conductores y a veces pueden ser aislantes.

## 5. MARCAJE MATERIALES



Cada equipo se equipa con una placa de señalización con la razón social del fabricante, la referencia del aparato y los datos importantes para la utilización del aparato (presión, potencia,...) y a veces el logo representado al lado.

Este equipo está diseñado y se concibe con materiales y componentes de alta calidad que pueden ser reciclados y reutilizados.

La directiva europea 2012/19/UE se aplica a todos los equipos marcados con este pictograma (basura cruzada). Por favor, infórmese de los sistemas de reciclados que existen para los equipos eléctricos y electrónicos.

Por favor, actúe según las normas locales y **no se deshaga del equipo en lugares inapropiados**. Una eliminación correcta de este equipo podrá ayudar a prevenir potenciales consecuencias negativas para el medioambiente y la salud.



**BOMBA**

**15-C50**

***Desmontaje / Montaje***

## TRADUCCIÓN DEL LIBRO ORIGINAL

***IMPORTANTE: Lea con atención todos los documentos antes de almacenar, instalar o poner en marcha el equipo (uso exclusivamente profesional).***

LAS FOTOGRAFÍAS E ILUSTRACIONES NO SON VINCULANTES. LOS MATERIALES ESTÁN SUJETOS A CAMBIOS SIN PREVIO AVISO.

**SAMES KREMLIN SAS**

13, chemin de Malacher  
38 240 - MEYLAN - France  
☎ : 33 (0)4 76 41 60 60

**[www.sames-kremlin.com](http://www.sames-kremlin.com)**



**OJO :**

Antes de intervenir en la bomba, cortar la alimentación en aire comprimido y descomprimir los circuitos.

**La bomba es de conformidad a la directiva ATEX y no debe ser modificada, en ningún caso. SAMES KREMLIN no se hace responsable de que esta preconización no sea respetada.**

▪ **GRASAS Y COLAS**

Índice	Instrucción	Descripción	Referencia
<b>A 1</b>	Grasa PTFE	Tubo de grasa PTFE (10 ml)	560.440.101
<b>A 2</b>	Grasa anti-seize	Caja de grasa (450 g)	560.420.005
<b>C 1</b>	Cola PTFE Para la estanqueidad	Loctite 5772 (50 ml)	554.180.015
<b>C 2</b>	Cola freno suave	Loctite 222 (50 ml)	554.180.010

▪ **REEMPLAZO DE LA SECCIÓN HIDRÁULICA O DEL MOTOR (CONSULTAR DOC. 573.474.050 & DOC. 573.435.050)**

**Protectores (capó motor, protector de acoplamiento, cárteres,...) se colocan para una utilización segura del material.  
El fabricante no se hace responsable, en caso de daños corporales, así como de las averías y / o daños del material resultantes de la destrucción, la ocultación o la retirada total o parcial de los protectores.**

## **VACIADO DE LA BOMBA**

---

---

**Protectores (capó motor, protector de acoplamiento, cárteres,...) se colocan para una utilización segura del material.  
El fabricante no se hace responsable, en caso de daños corporales, así como de las averías y / o daños del material resultantes de la destrucción, la ocultación o la retirada total o parcial de los protectores.**

- Ajustar la presión de llegada de aire de la bomba a 1 bar.
- Ajustar la presión de llegada de aire de la pistola a 0 bar (tipo Airmix®).
- Quitar la caña de aspiración del recipiente producto.
- Quitar el cabezal y la boquilla de la pistola.
- Vaciar el producto residual en el recipiente producto apretando el gatillo de la pistola.
- Limpiar la caña de aspiración con un trapo lleno de disolvente.
- Introducir la caña de aspiración en un recipiente con disolvente.
- En dirección de un recipiente vacío, apretar el gatillo de la pistola hasta que el disolvente salga limpio.
- Ajustar la presión de llegada de aire de la bomba a 0 bar.
- Cortar la llegada de aire general.
- Apretar de nuevo el gatillo de la pistola para hacer salir el disolvente residual.

## DESACOPLAMIENTO / ACOPLAMIENTO DE LA BOMBA

**Protectores (capó motor, protector de acoplamiento, cárteres,...) se colocan para una utilización segura del material.**

**El fabricante no se hace responsable, en caso de daños corporales, así como de las averías y / o daños del material resultantes de la destrucción, la ocultación o la retirada total o parcial de los protectores.**

Para desmontar un elemento de la bomba :

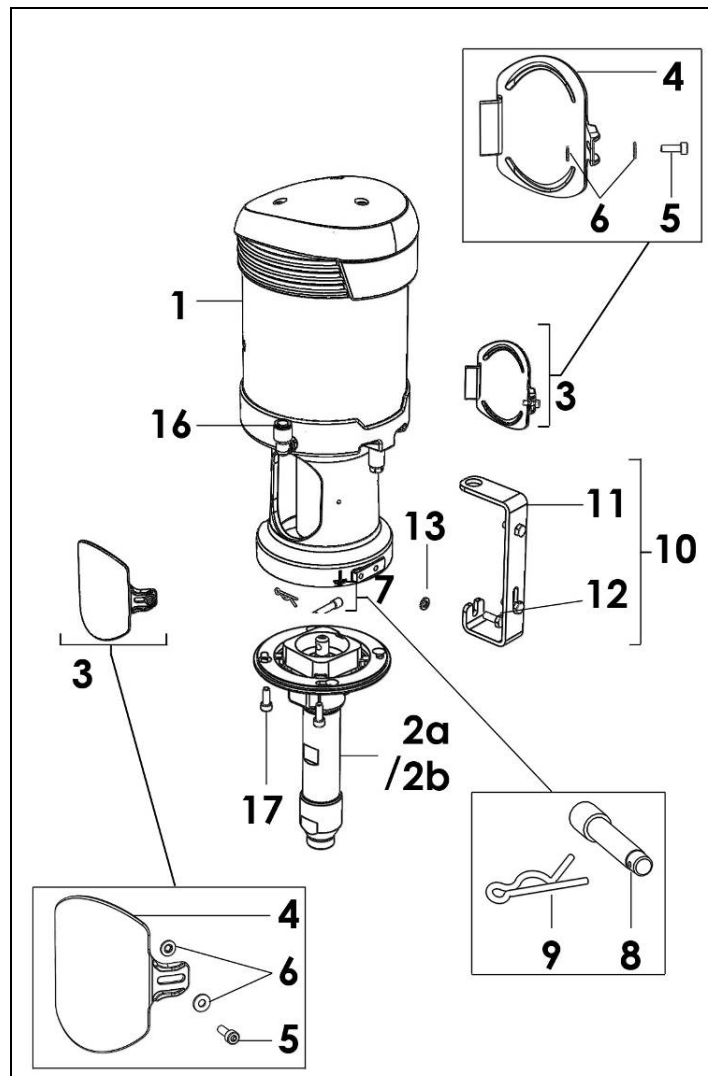
- Desmontar todos los accesorios de la bomba (llegada de aire, cañas, filtro), si necesario.
- Dejar a un lado la bomba, si necesario.

### Separación de la bomba

- Parar la bomba.
- Cortar la alimentación de aire de la bomba.
- Desenroscar el tornillo (12) del soporte de bomba (11) y quitar la arandela (13).
- Desenroscar los tornillos (5) de los cárteres de acoplamiento (4).
- Quitar los cárteres de acoplamiento (4).
- Quitar el pasador (9) y el eje (8).
- Desenroscar los 4 tornillos (17) de la brida producto.
- Hacer girar ligeramente la brida salida producto en el sentido contrario a las manecillas del reloj.
- Separar la sección hidráulica.

### Acoplamiento de la bomba

- Montar la hidráulica (2) al nivel de los 4 tornillos de fijación (17).
- Hacer girar ligeramente la brida producto de la hidráulica en el sentido horario.
- Apretar los 4 tornillos (17).
- Engrasar (grasa, tipo A1) el eje (8) y montarlo en su alojamiento.
- Montar el pasador (9) en el eje (8).
- Encajar los cárteres de acoplamiento (4).
- Roscar el tornillo (5) del cárter de acoplamiento.
- Roscar el tornillo (12) del soporte mural.



## DESMONTAJE / MONTAJE DE LA SECCIÓN HIDRÁULICA

**Protectores (capó motor, protector de acoplamiento, cárteres,...) se colocan para una utilización segura del material.**

**El fabricante no se hace responsable, en caso de daños corporales, así como de las averías y / o daños del material resultantes de la destrucción, la ocultación o la retirada total o parcial de los protectores.**

### Desmontaje

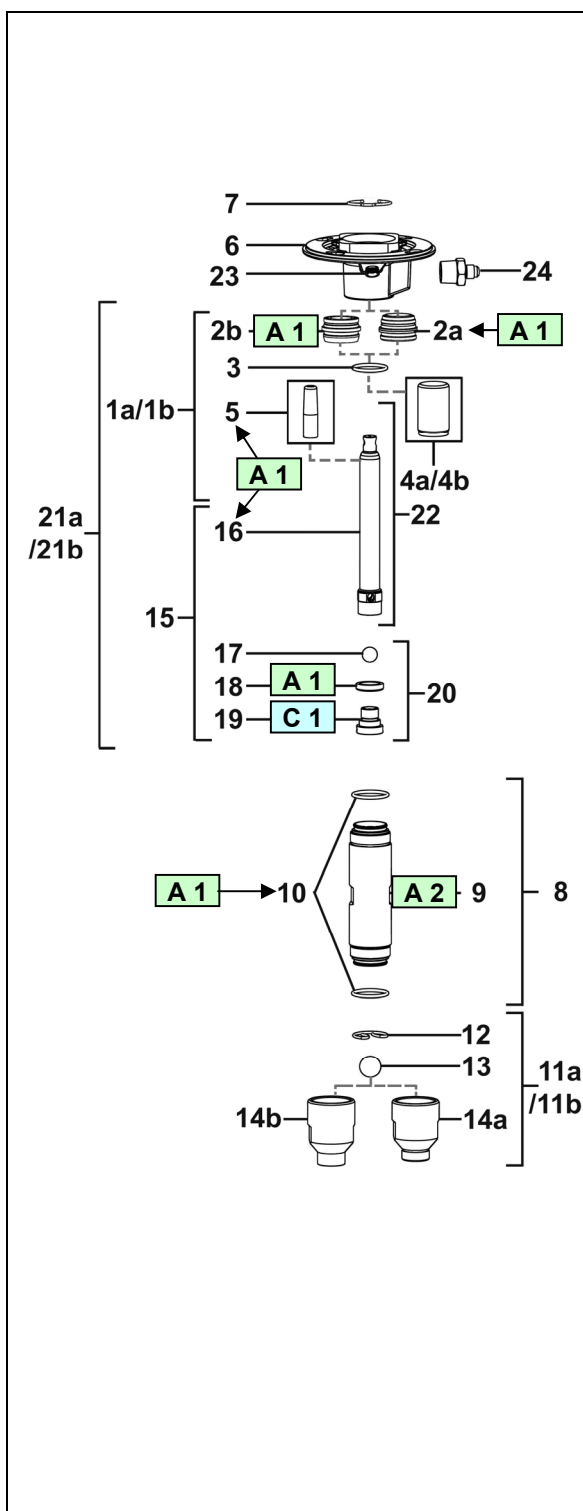
- Montar la hidráulica en un torno.
- Desenroscar el pie de bomba (14a / 14b) con dos llaves planas.
- Quitar el anillo de retención (12) y la bola (13).
- Quitar el cilindro (9) con una llave plana.
- Quitar las 2 juntas (10).
- Quitar el pistón (16).
- Desenroscar la válvula de expulsión (20) con una llave plana y una llave hexagonal.
- Quitar el asiento de carburo (19) y la bola (17).
- Quitar la junta de pistón (18).
- Quitar la brida del torno.
- Quitar el anillo de retención (7) con alicates.
- Quitar el cartucho MB-A / GT (2a / 2b).

### Montaje

**⚠ Aplicar un poco de grasa sobre las juntas.**

**⚠** Si el pistón tiene un desgaste, su cambio llega al cambio del cartucho.

- Montar la brida (6) en un torno.
- Engrasar (tipo A1) el cartucho MB-A / GT (2a / 2b).
- Montar el cartucho (2) con la herramienta (4a / 4b) sobre la brida (6) y montar el anillo retención (7) con alicates.
- Engrasar la junta de pistón (18) y montarla en la válvula (20).
- Aplicar cola (tipo C1) sobre el asiento (19).
- Volver a montar el conjunto válvula (20) sobre el pistón (16) con una llave plana y una llave hexagonal.
- Aplicar grasa (tipo A1) sobre la herramienta (5) y el pistón y montar el conjunto en la brida (6).
- Engrasar las juntas (10) y montarlas en el cilindro (9).
- Engrasar (tipo A2) el roscado del cilindro (9) y apretarlo sobre la brida (6).
- Montar la bola (13) y el anillo de retención (12) en el pie de bomba (14a / 14b).
- Roscar el pie de bomba (11a / 11b).

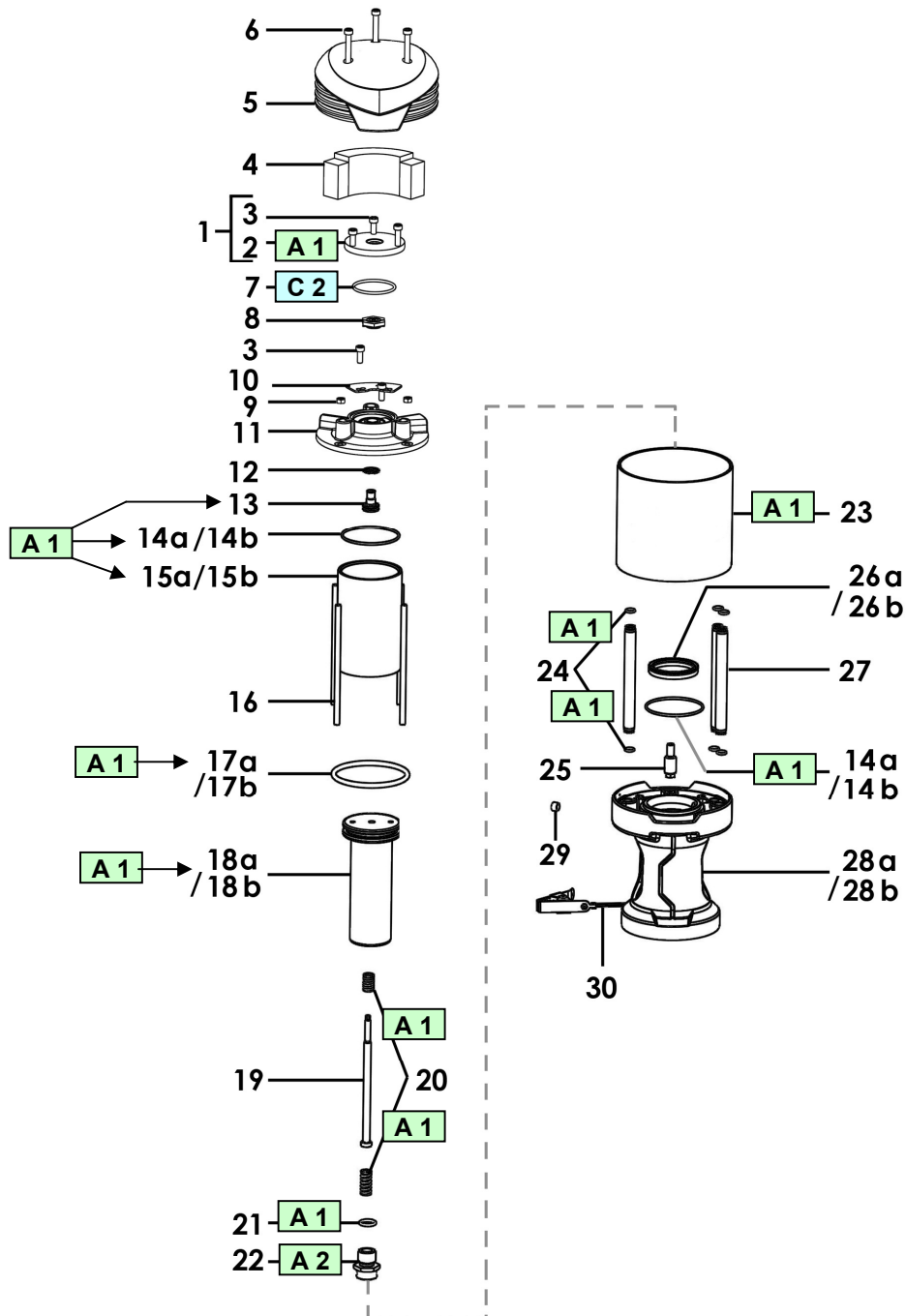


## MOTOR

**Protectores (capó motor, protector de acoplamiento, cárteres,...) se colocan para una utilización segura del material.**

**El fabricante no se hace responsable, en caso de daños corporales, así como de las averías y / o daños del material resultantes de la destrucción, la ocultación o la retirada total o parcial de los protectores.**

Este mantenimiento consiste en cambiar las piezas que tienen cortes o desgastes y limpiar los órganos con productos compatibles sin utilizar sustancias abrasivas que pueden deteriorarlas. Las juntas tóricas se montan con grasa PTFE. Comprobar y asegurarse del estado de las juntas : una junta deteriorada o con una lesión puede provocar un incorrecto funcionamiento del motor.





## **Desmontaje**

- Desenroscar los 3 tornillos (6) de la campana (5) con una llave hexagonal.
- Quitar la campana (5).
- Quitar el silenciador (4).
- Desenroscar los 2 tornillos (3) de la cancela de escape (10) con una llave hexagonal.
- Quitar la cancela de escape (10).
- Desenroscar los 3 tornillos (3) de la tapa (2) con una llave hexagonal.
- Quitar la tapa (2).
- Quitar la virola (23).
- Desenroscar las 4 tuercas (9).
- Quitar la válvula (8).
- Quitar el cuerpo inversor (11).
- Quitar la junta (14a / 14b).
- Quitar los tres tubos de alimentación (27).
- Quitar las juntas (24) de tubos de alimentación (27).
- Quitar el cilindro (15a / 15b).
- Quitar la porta junta (13).
- Quitar el conjunto pistón (17a / 17b) - eje de mando (19).
- Desenroscar el tornillo de acoplamiento (22).
- Quitar la junta tórica (21).
- Quitar el pistón (17a / 17b) del eje de mando (19).
- Quitar la junta (18a / 18b).
- Quitar la junta tórica (14a / 14b).
- Quitar la junta (26a / 26b) con un destornillador plano.

## **Montaje**



**Aplicar un poco de grasa sobre los juntas.**



**Dirección del montaje de la junta (26a / 26b) : labio hacia arriba.**

- Pinzar y montar la junta (26a / 26b) en la brida motor (28a / 28b).
- Montar la junta (14a / 14b) sobre la brida motor (28a / 28b).
- Montar la junta (18a / 18b) en el pistón (17a / 17b).
- Montar la junta (21) en el tornillo de acoplamiento (22).
- Engrasar los muelles (20) (grasa, tipo A1).
- Montar un muelle (20) en el pistón (17a / 17b).
- Montar el eje de mando (19) en el pistón (17a / 17b).
- Montar el segundo muelle (20) en el pistón (17a / 17b).
- Asegurarse que el eje de mando (19) sale del pistón (17a / 17b).
- Roscar el tornillo de acoplamiento (22) en el pistón (17a / 17b).
- Montar el conjunto pistón (17a / 17b) - eje de mando (19) en la brida motor (28a / 28b).
- Aplicar grasa sobre la porta junta (13) (grasa, tipo A1).
- Montar la porta junta (13) sobre el eje de mando (19).
- Aplicar grasa sobre el cilindro (15a / 15b).
- Montar el cilindro (15a / 15b) sobre el conjunto pistón (17a / 17b) - eje de mando (19).
- Montar las juntas (24) en los tubos de alimentación (27).
- Montar los tubos de alimentación (27) sobre la brida motor (28a / 28b).
- Montar la junta (14a / 14b) en el cuerpo inversor (11).
- Roscar el cuerpo inversor (11) con las tuercas (9) sobre los tirantes (16).
- Aplicar cola (cola, tipo C2) sobre la válvula (8).

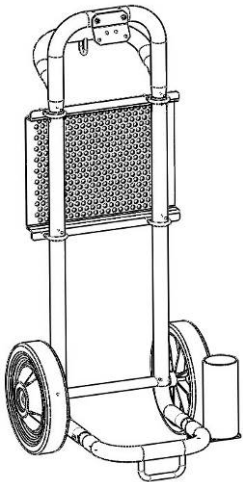
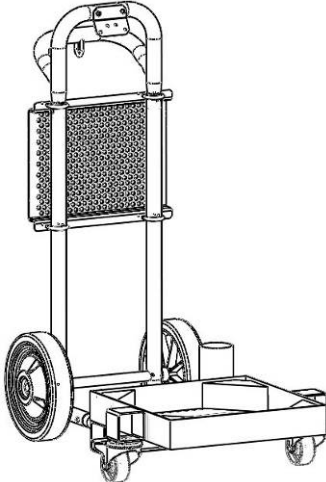
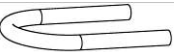






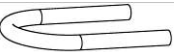






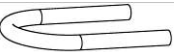








- Roscar la válvula (8) sobre el eje de mando (19) con dos llaves planas.
- Montar la junta (7) en la tapa (2).
- Montar la tapa (2) en el cuerpo inversor (11) y roscar los tres tornillos (3) con una llave hexagonal.
- Montar la virola (23) orientándola adecuadamente según la muesca.
- Fijar la cancela de escape (10) con los 2 tornillos (3) sobre el cuerpo inversor (11).
- Montar el silenciador (4).
- Montar la campana (5) y roscar los tres tornillos (6) con una llave hexagonal.

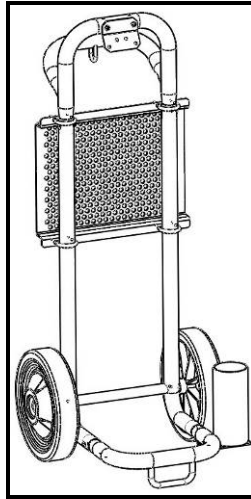
#### ▪ **GRADOS DE DESGASTE**

Las piezas en contacto con el producto se desgatan con el tiempo. Este desgaste es más o menos importante según el caudal de utilización (y por tanto el número de ciclos por bomba), de las horas de utilización, pero también del producto utilizado.

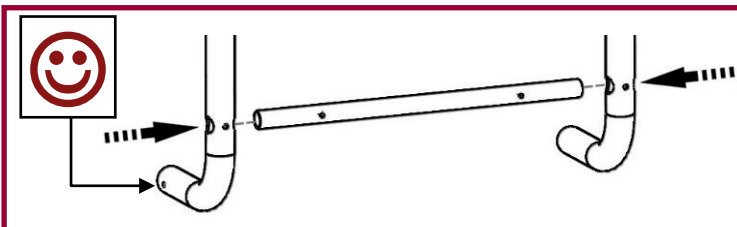
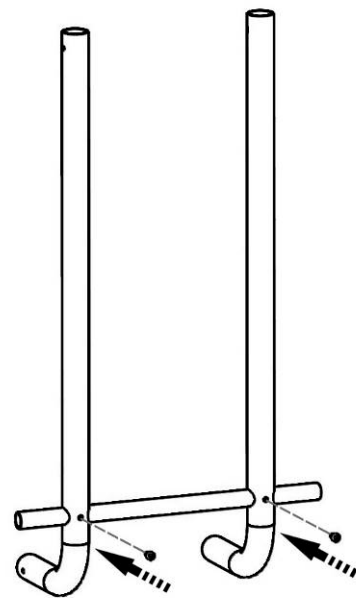
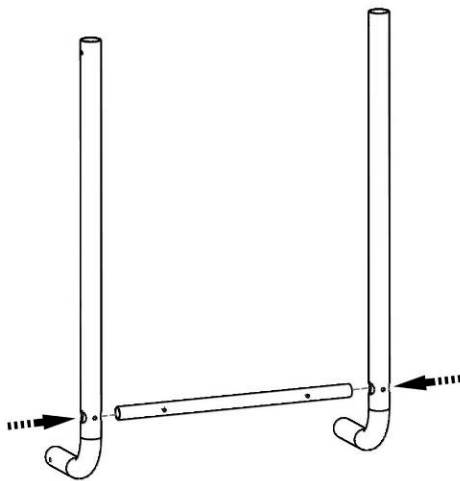
**ASSEMBLAGE  
ASSEMBLY  
MONTAGE  
MONTAJE**

**Chariot / Cart  
Fahrgestell / Carretilla**

# 151 241 000	# 151 242 000							
								
<p>Poids chariot/ Cart weight/ Peso carretilla/ Gewicht fahrgestell: 9,6 Kg / 21.16 lbs</p>	<p>Poids chariot/ Cart weight/ Peso carretilla/ Gewicht fahrgestell: 23,7 Kg / 52.24 lbs</p>							
<table border="0"> <tr> <td data-bbox="386 1438 667 1585">  <b>A :</b> x 4         </td> <td data-bbox="727 1438 906 1585">  <b>B :</b> x 8         </td> <td data-bbox="983 1438 1161 1585">  <b>C :</b> x 8         </td> </tr> <tr> <td data-bbox="386 1626 587 1774">  <b>D :</b> x 10         </td> <td data-bbox="641 1626 762 1774">  10 x 1         </td> <td data-bbox="813 1626 960 1774">  6 x 1         </td> <td data-bbox="1008 1626 1161 1774">  x 1         </td> </tr> </table>		 <b>A :</b> x 4	 <b>B :</b> x 8	 <b>C :</b> x 8	 <b>D :</b> x 10	 10 x 1	 6 x 1	 x 1
 <b>A :</b> x 4	 <b>B :</b> x 8	 <b>C :</b> x 8						
 <b>D :</b> x 10	 10 x 1	 6 x 1	 x 1					
<p> 2 - 6</p>	<p> 7 - 11</p>							

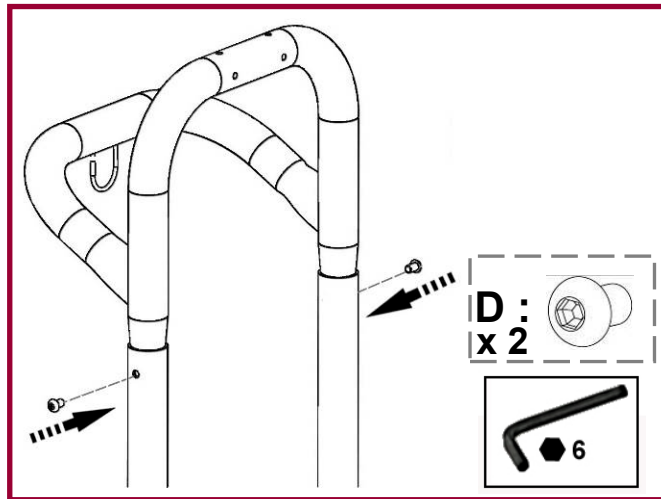
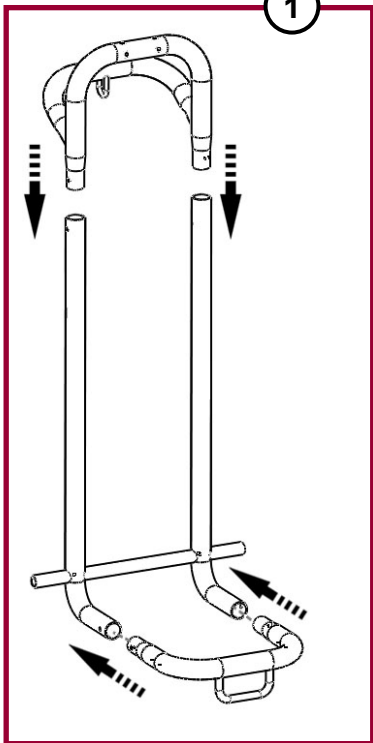


1

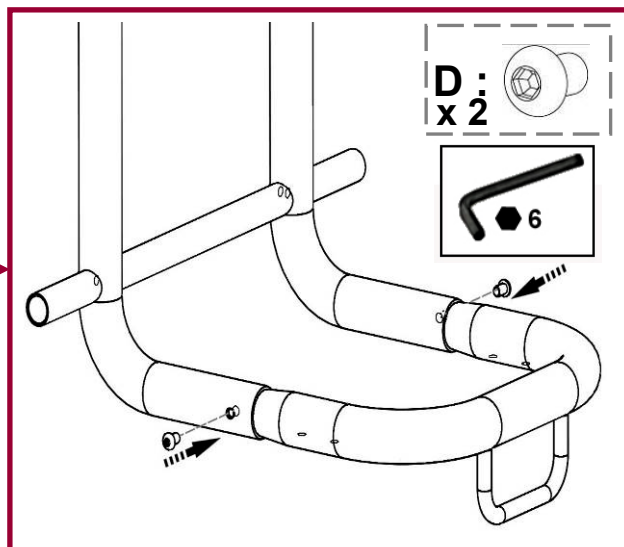
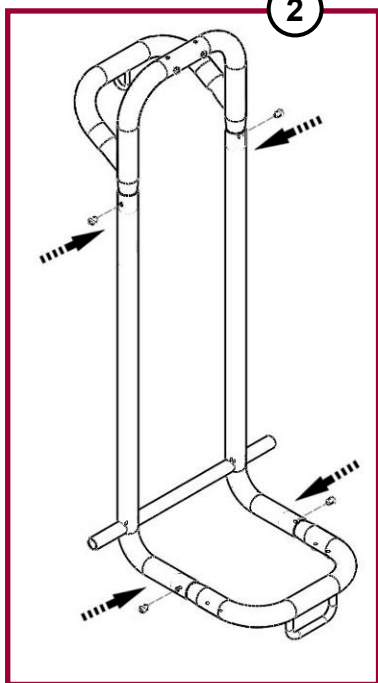


2

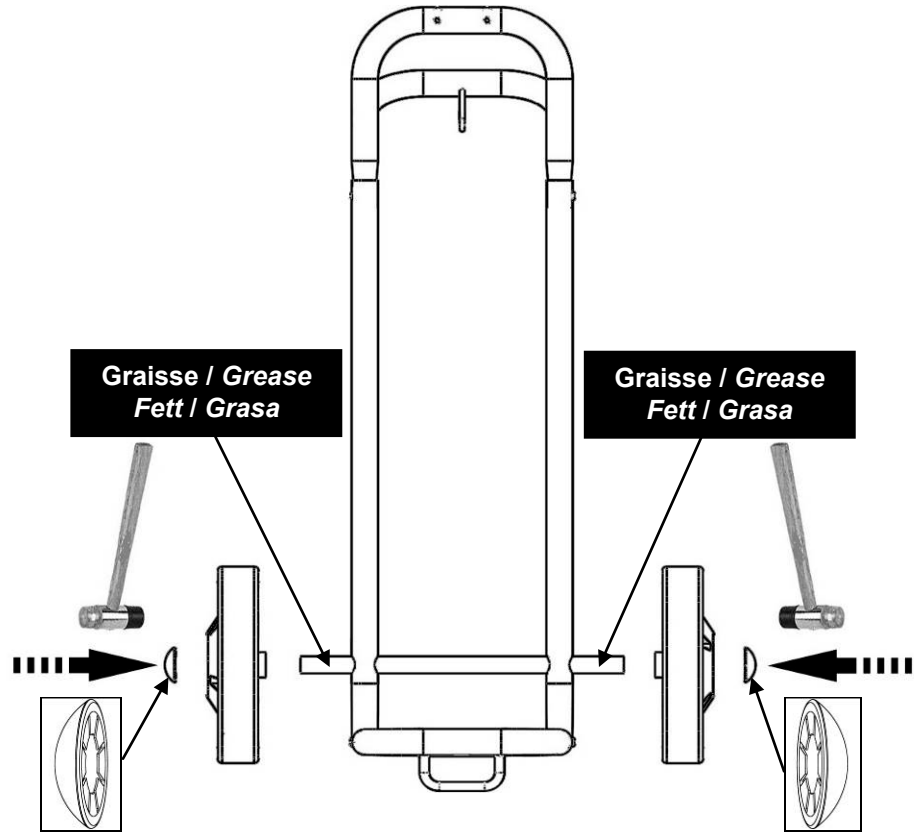
1



2



3

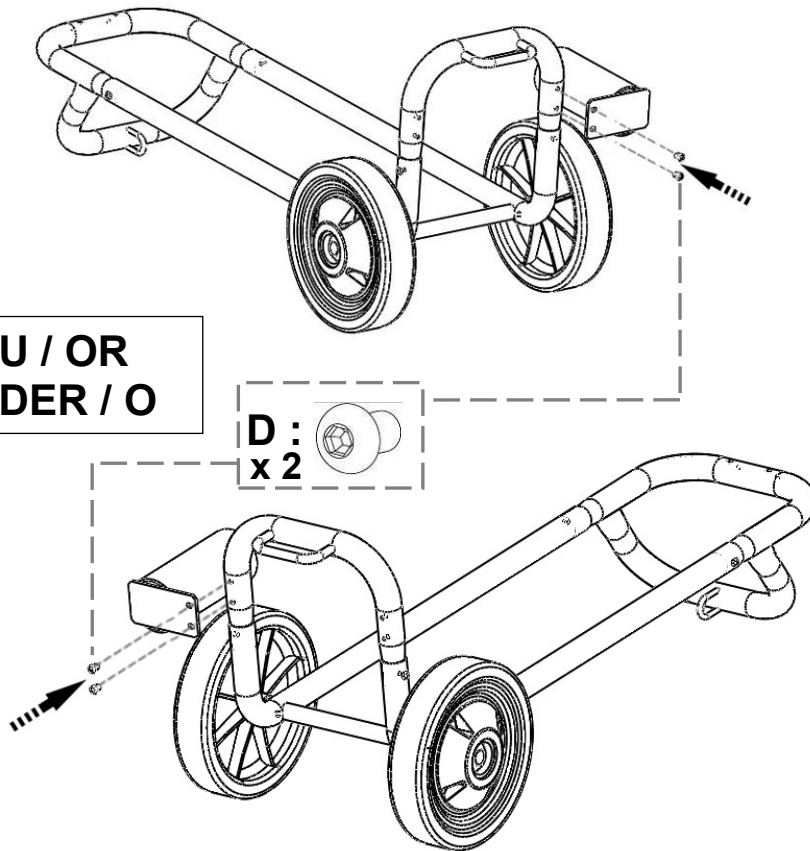


4



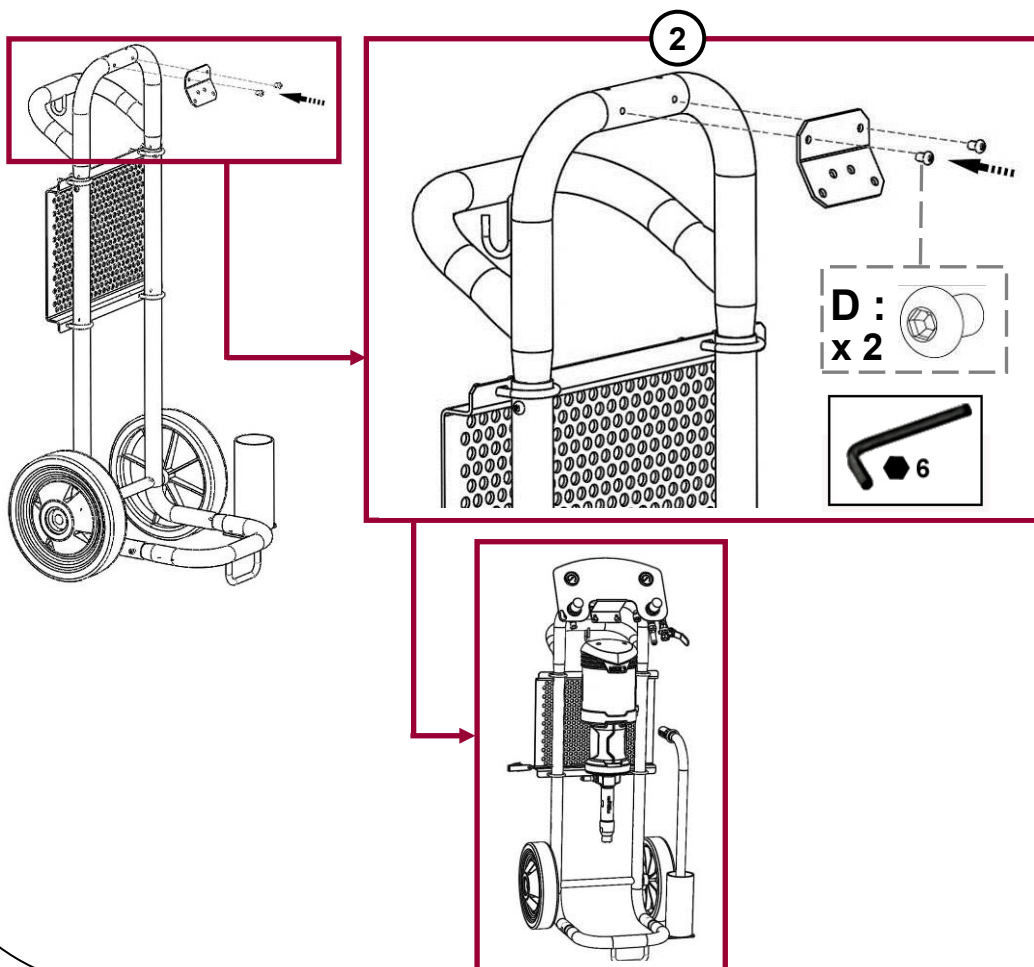
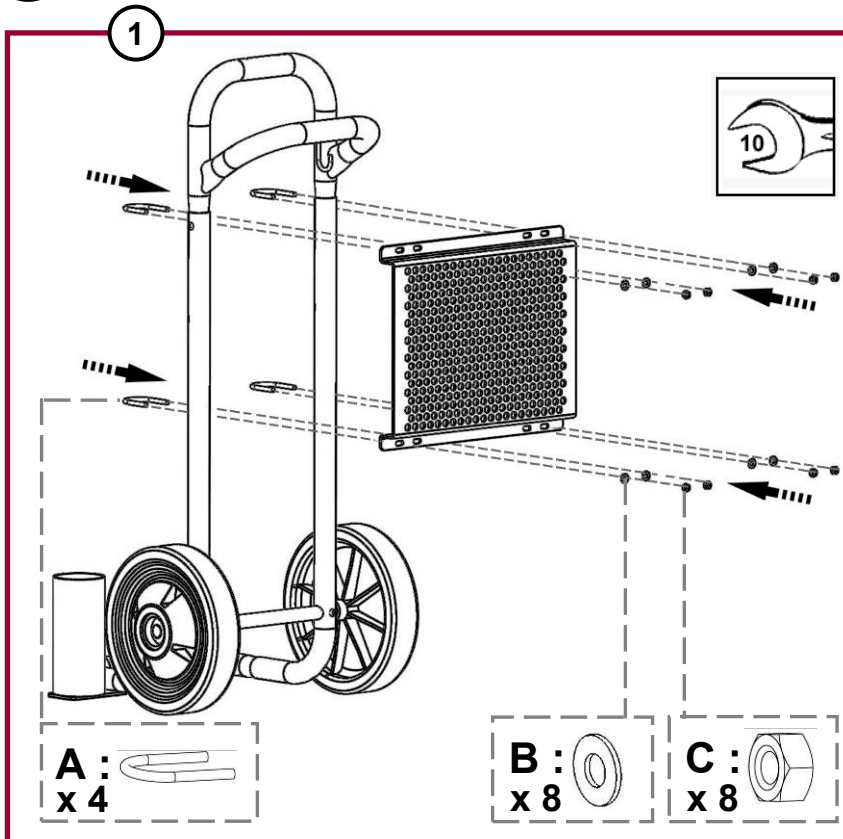
OU / OR  
ODER / O

D :  
x 2



5A

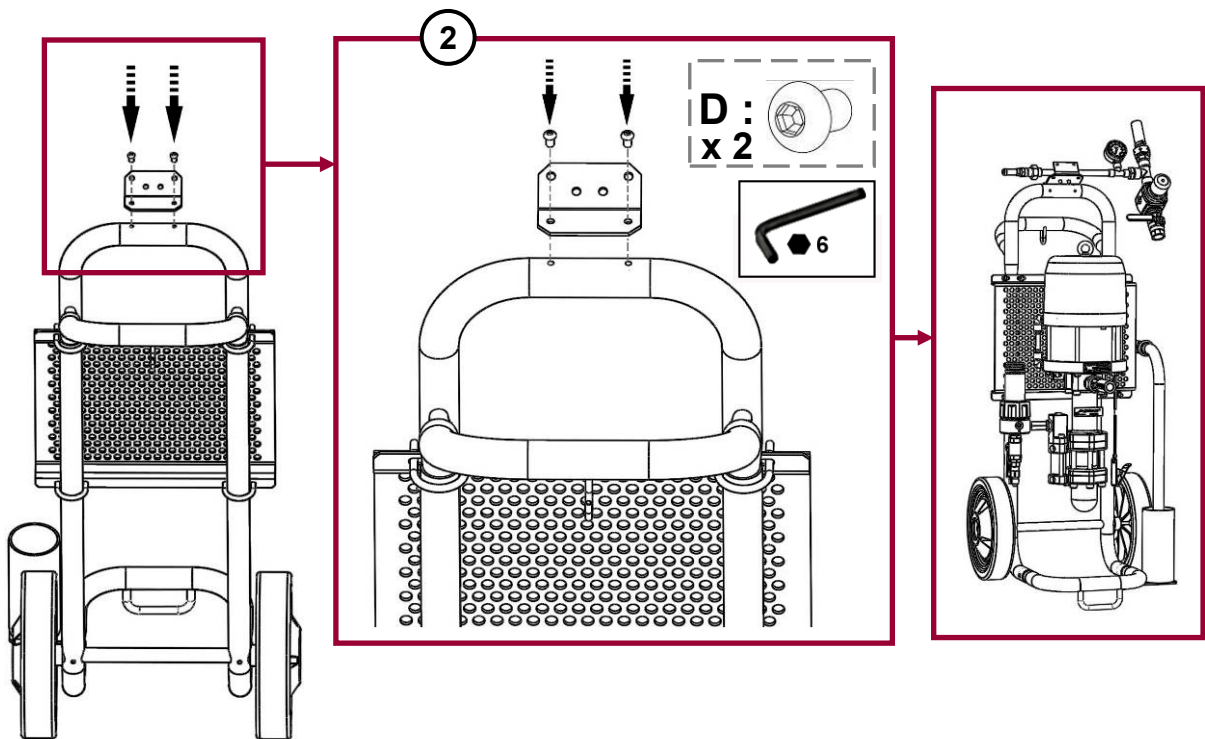
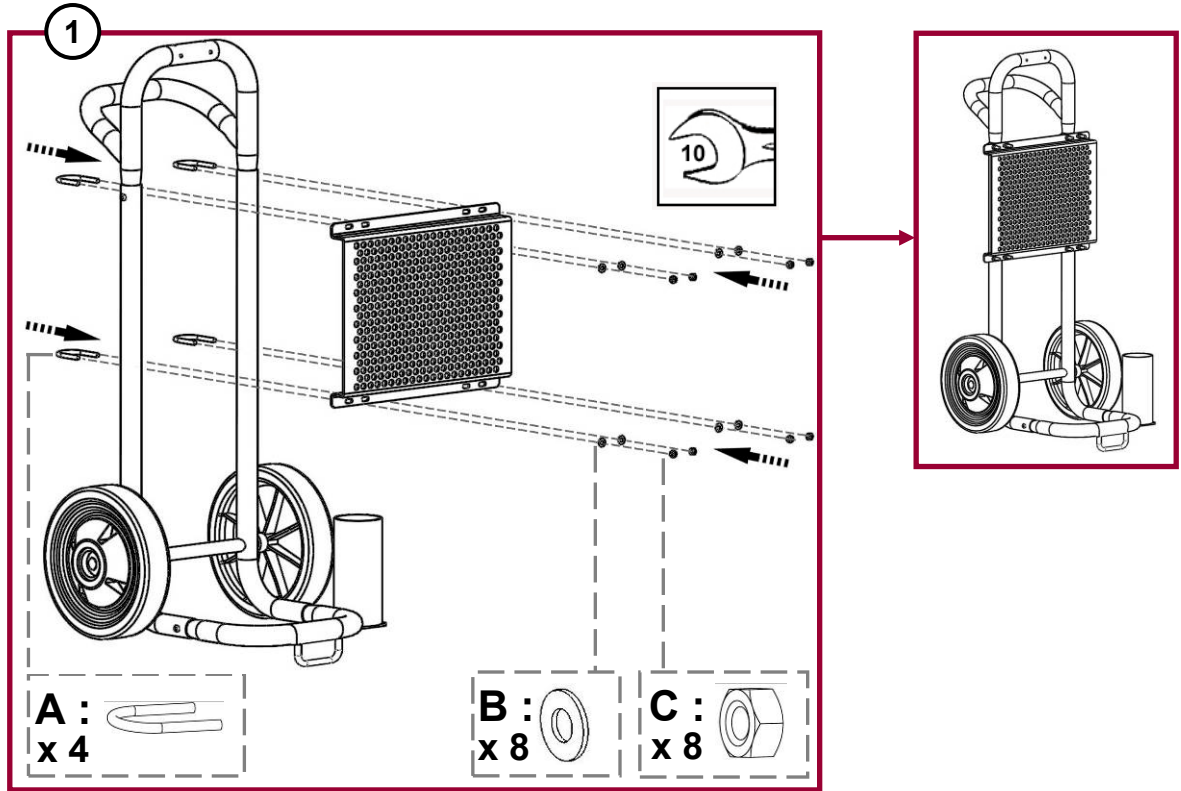
Pompe / Pump / Pumpe / Bomba  
15C25 / 30C25 / 15C50



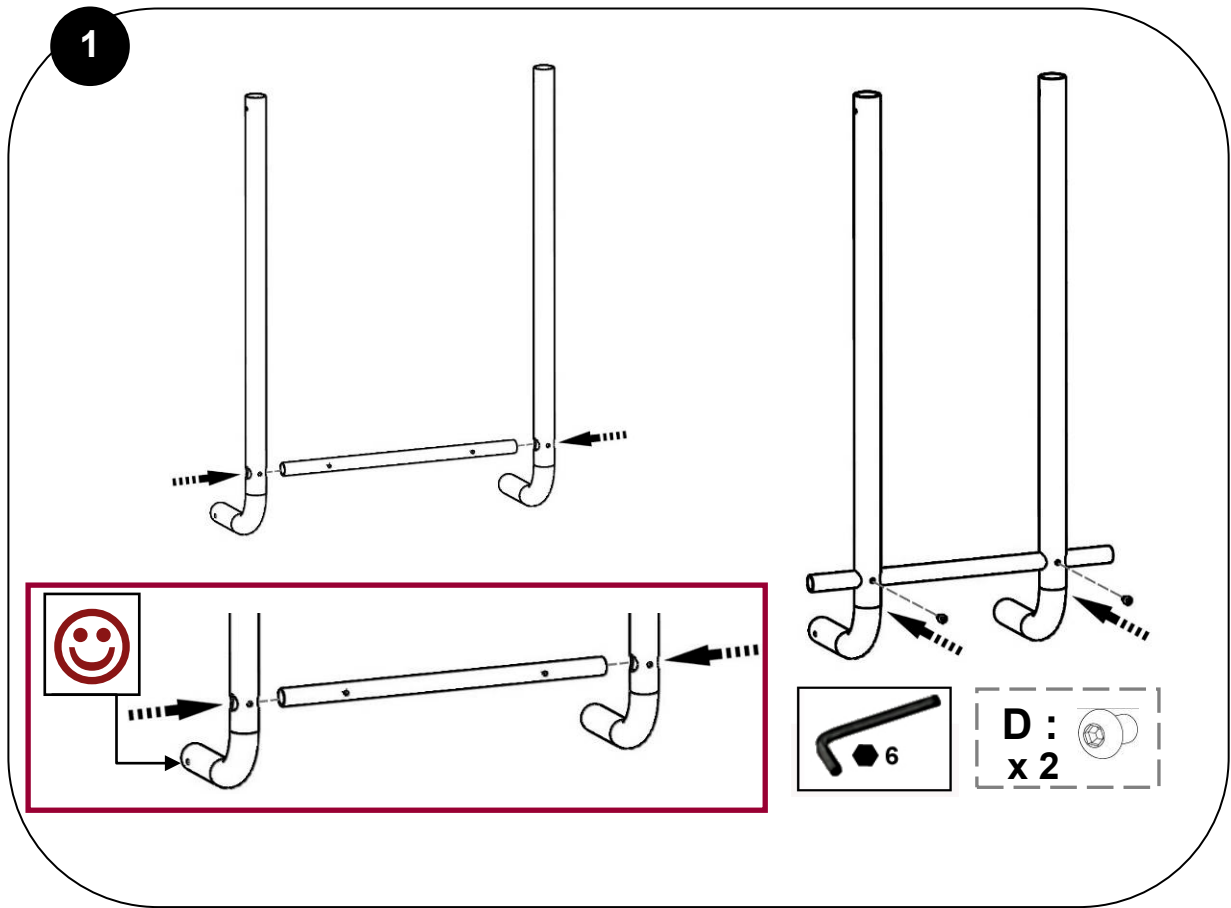
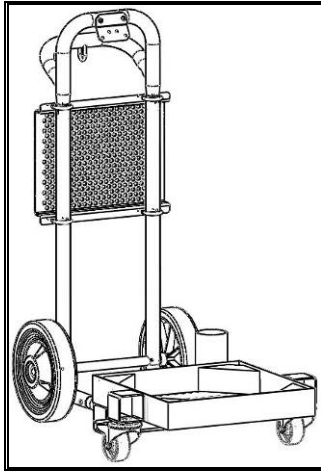


5B

Pompe / Pump / Pumpe / Bomba  
20-25F / 40-25F  
20-25 WB / 20-50F / 20-25 FT / 40-50 F / 40-50 WB  
17 A2 / 34 A2  
04-120 F / 08-120 F / 08-120 FT / 16-120 F / 16-120FT

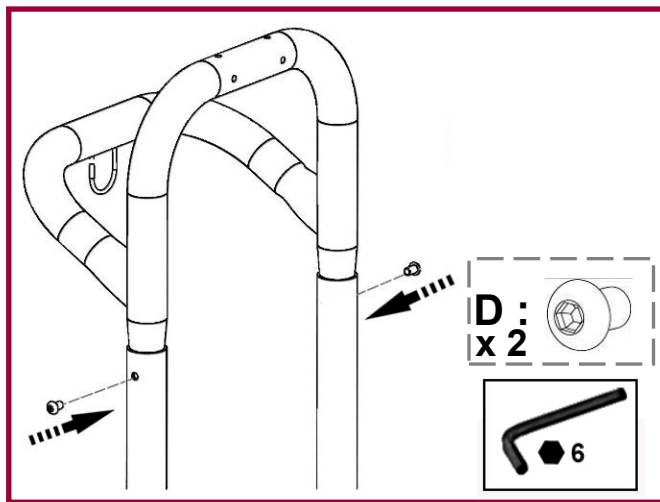
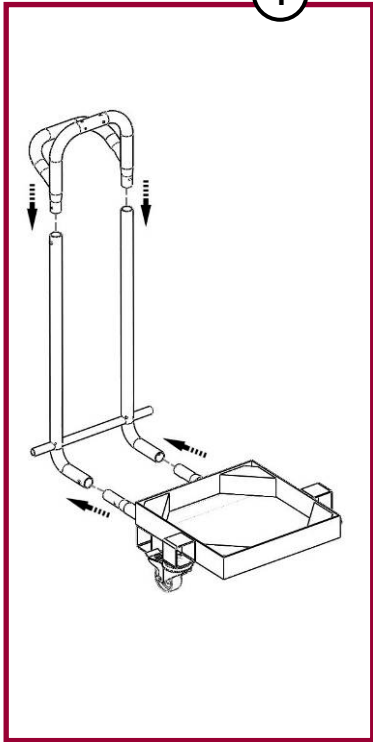




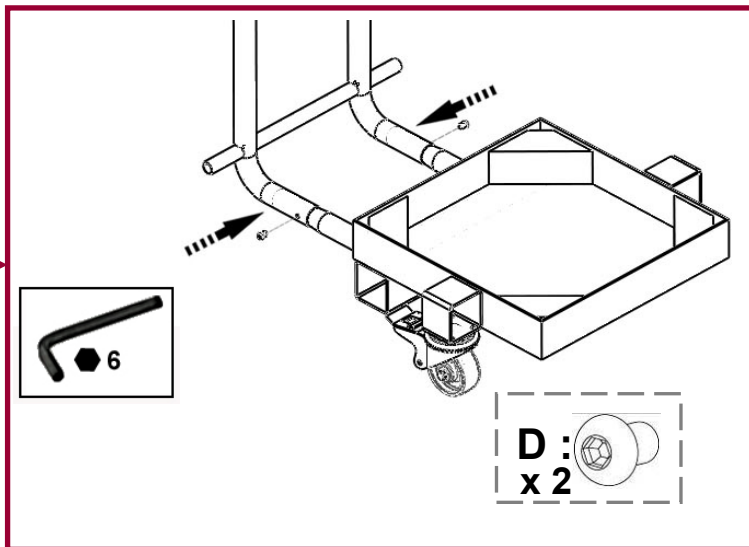
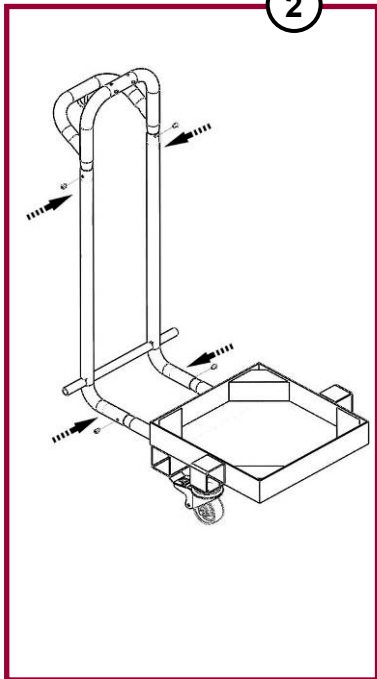


2

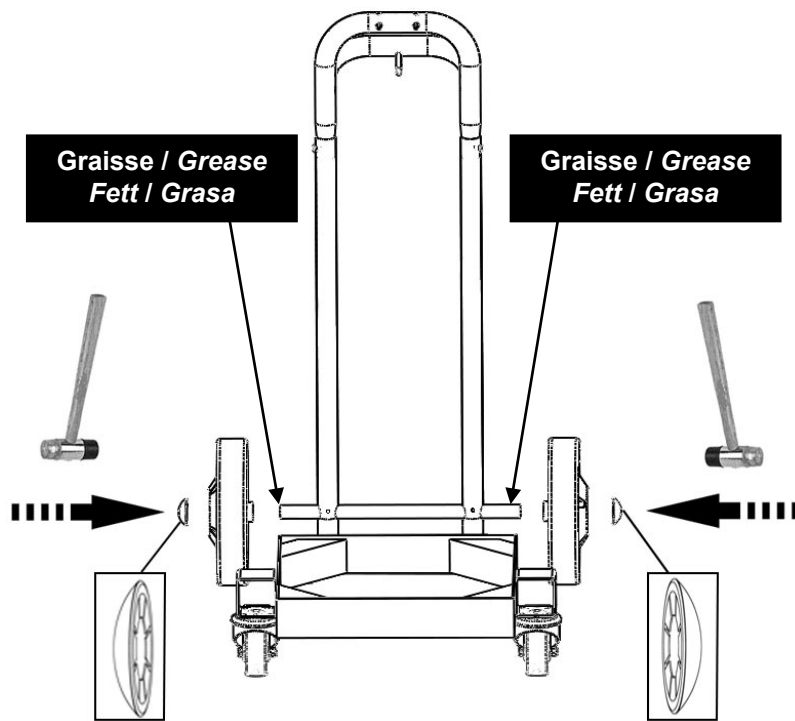
1



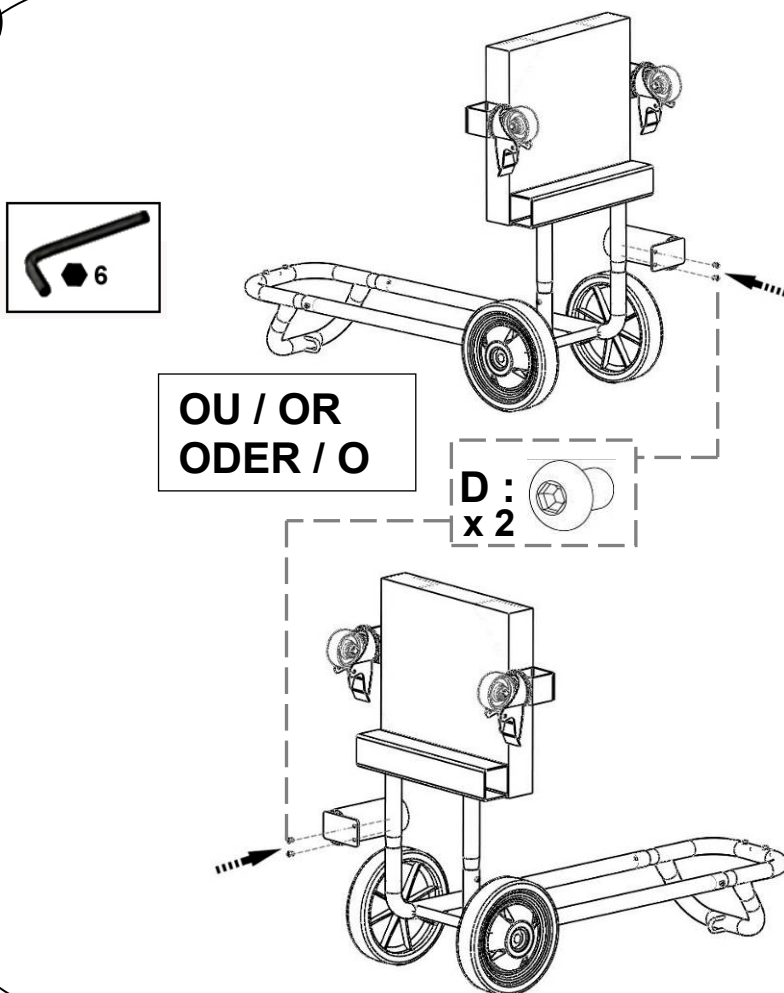
2



3

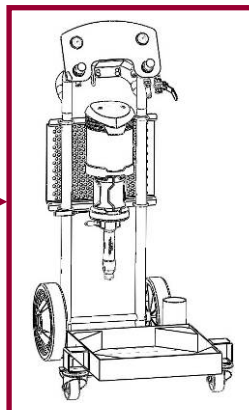
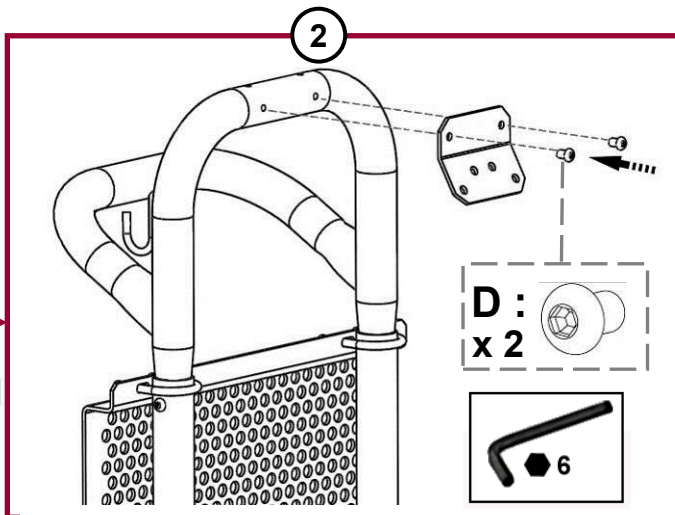
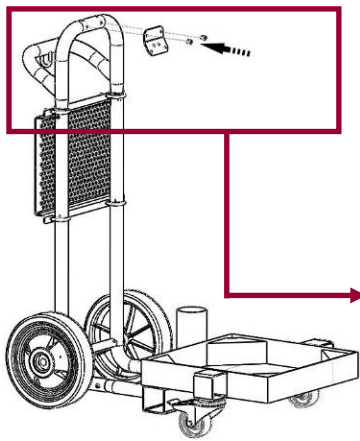
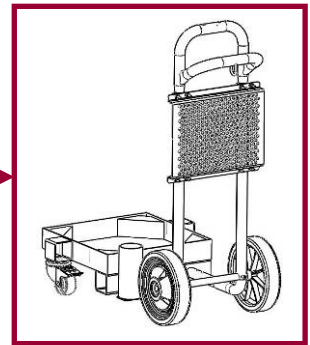
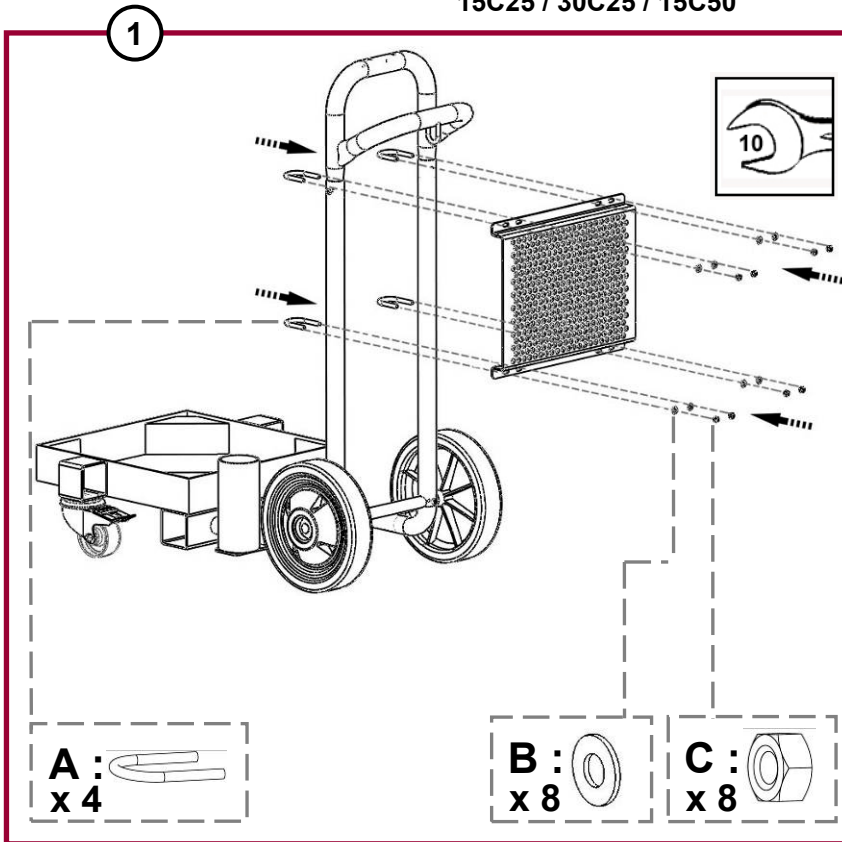


4



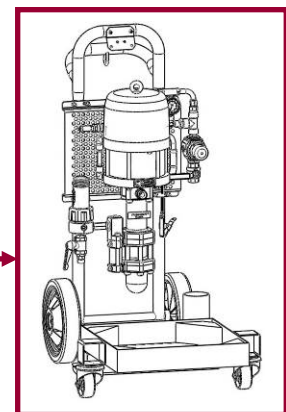
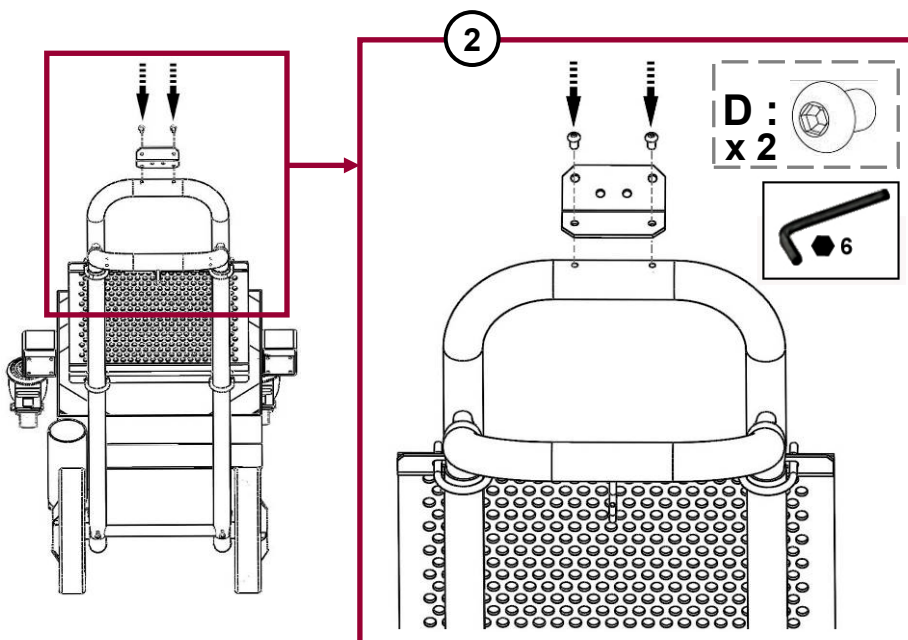
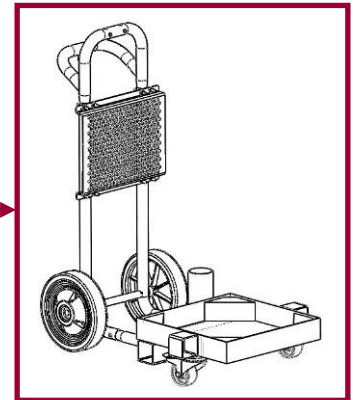
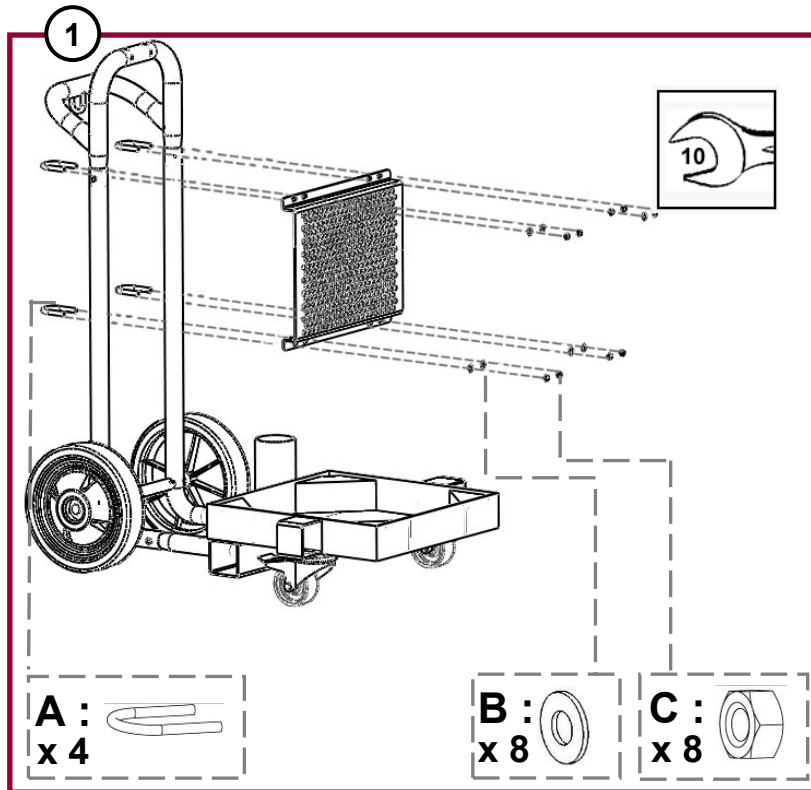
5A

Pompe / Pump / Pumpe / Bomba  
15C25 / 30C25 / 15C50

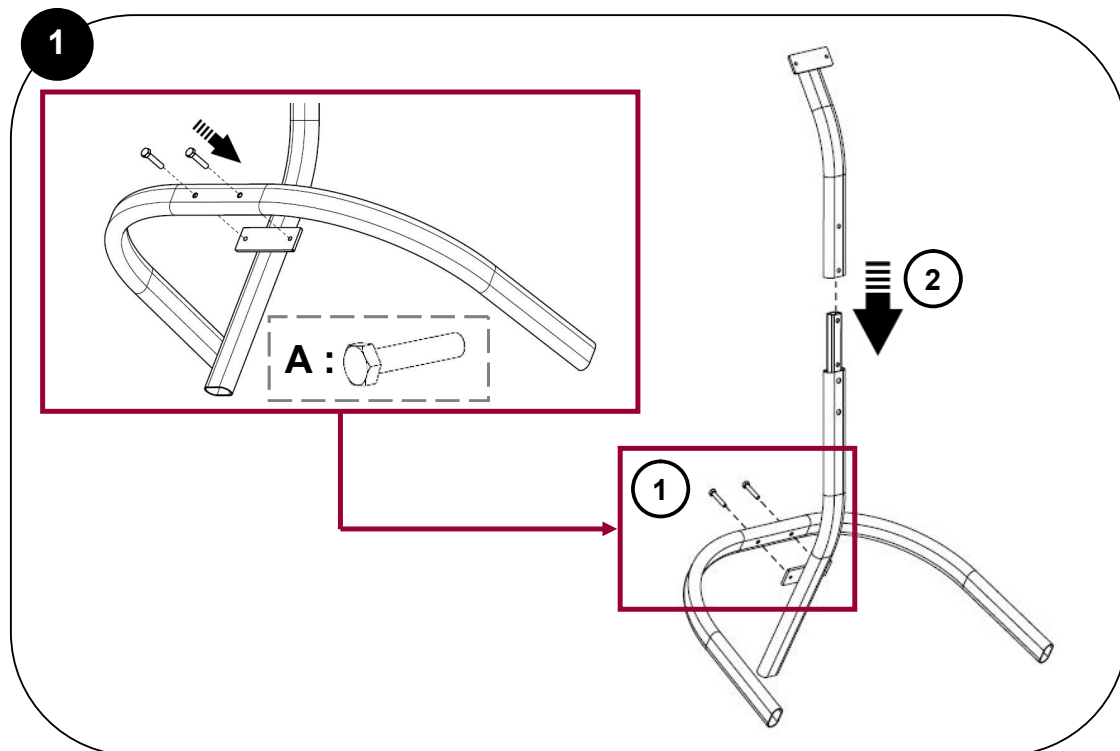
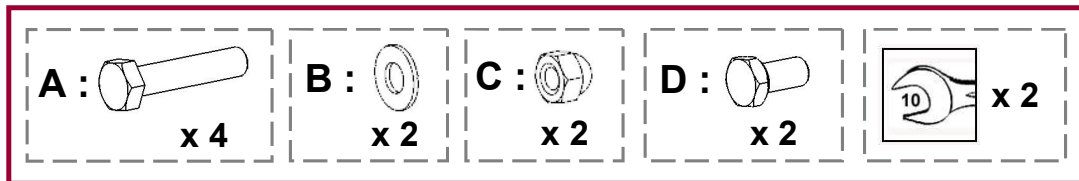
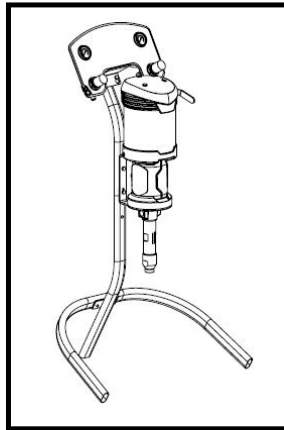


5B

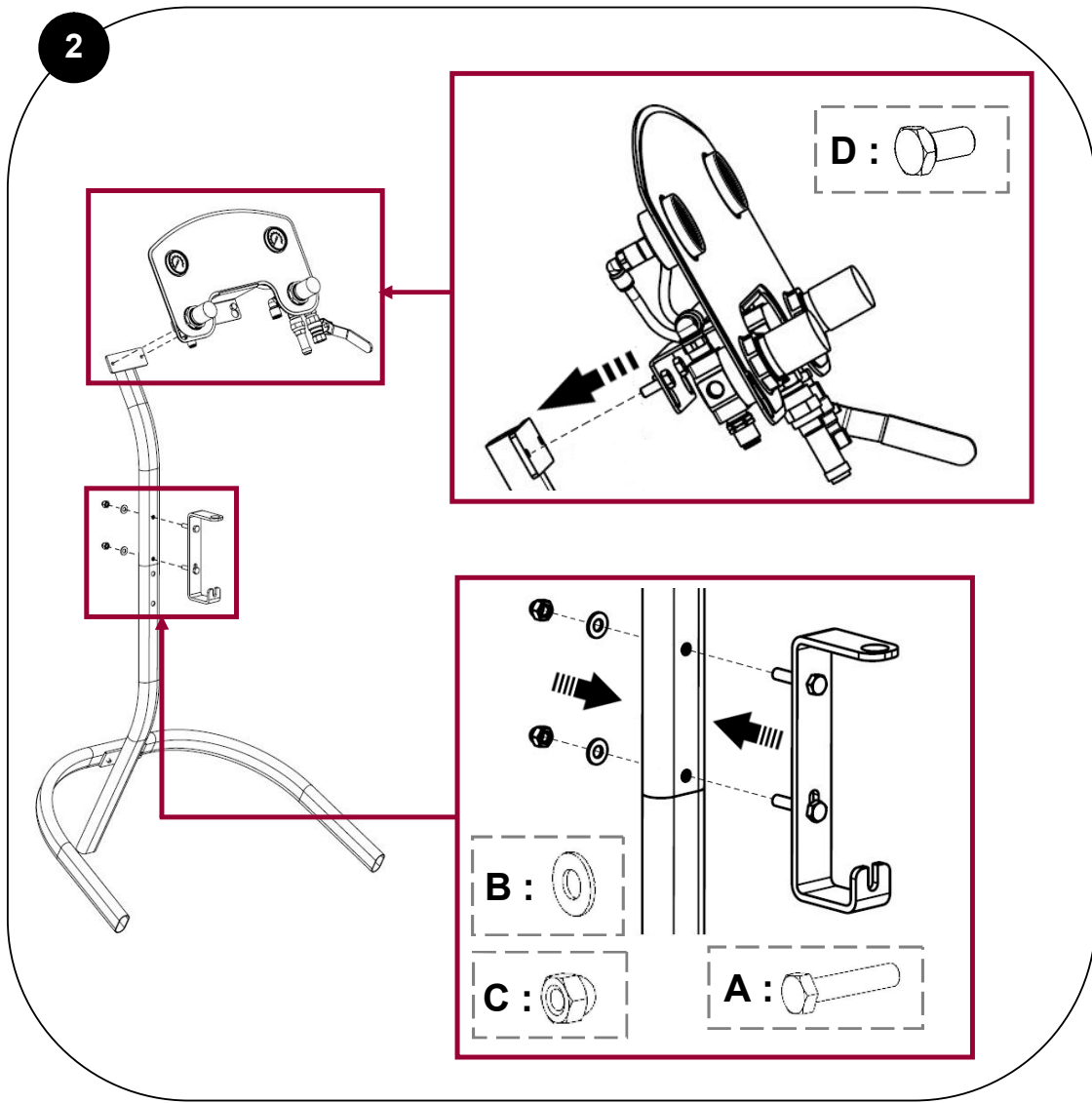
Pompe / Pump / Pumpe / Bomba  
20-25F / 40-25F  
20-25 WB / 20-50F / 20-25 FT / 40-50 F / 40-50 WB  
17 A2 / 34 A2  
04-120 F / 08-120 F / 08-120 FT / 16-120 F / 16-120FT



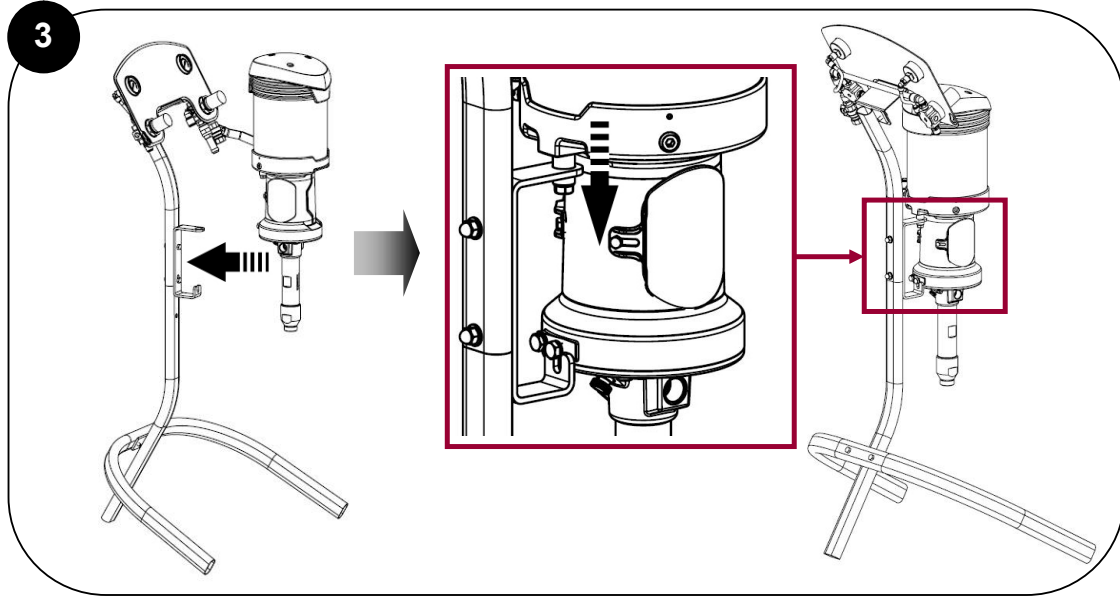
**ASSEMBLAGE**  
**ASSEMBLY**  
Trépied / Tripod



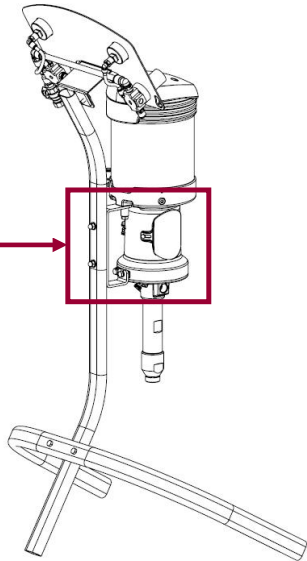
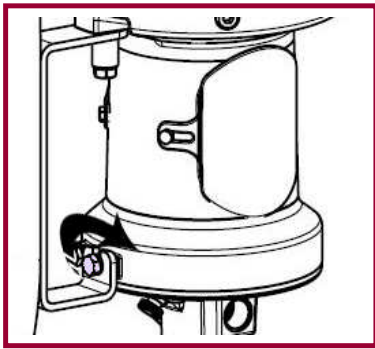
2



3



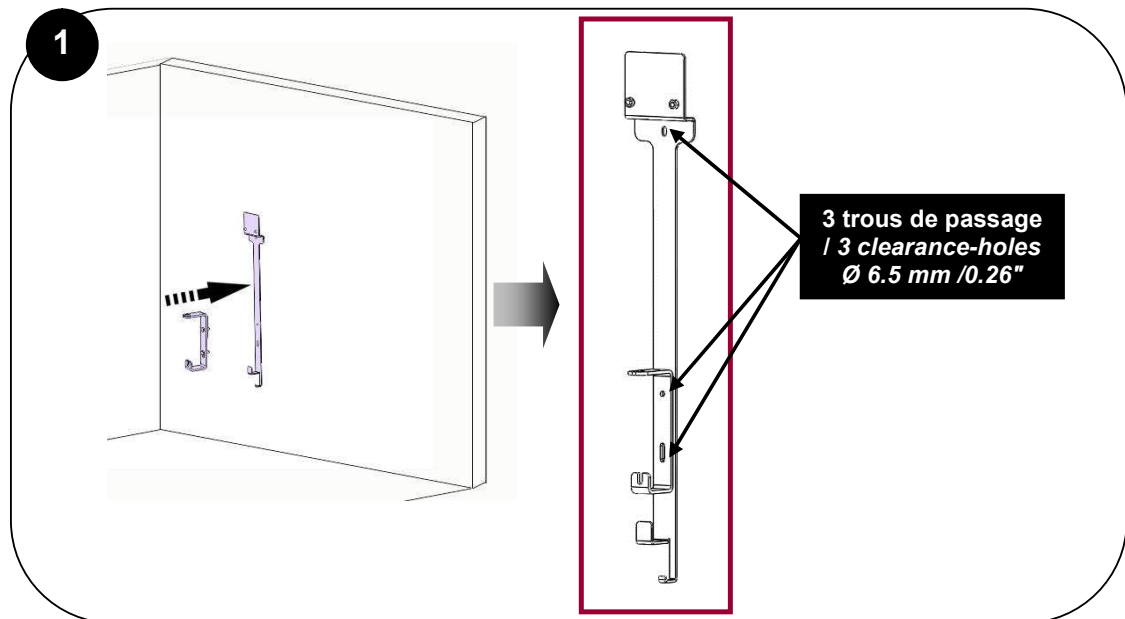
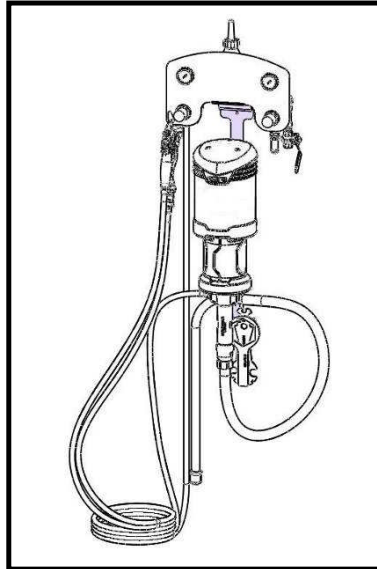
4

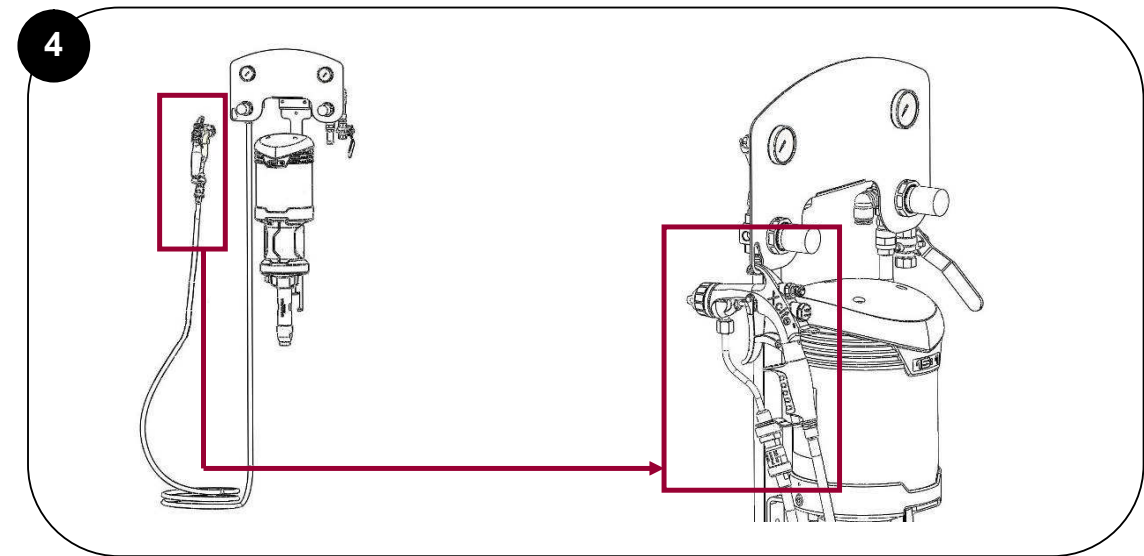
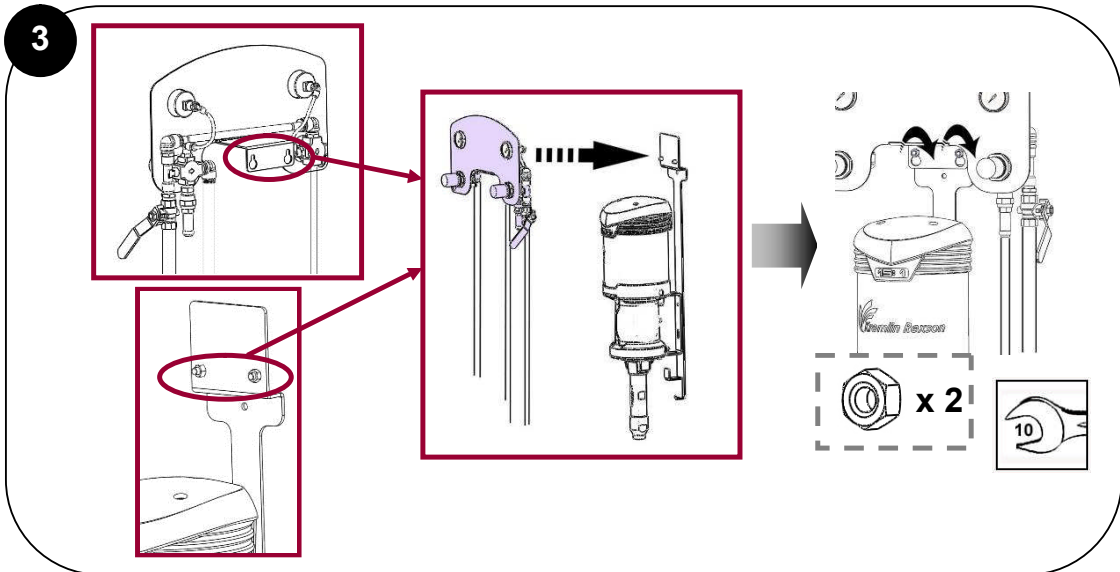
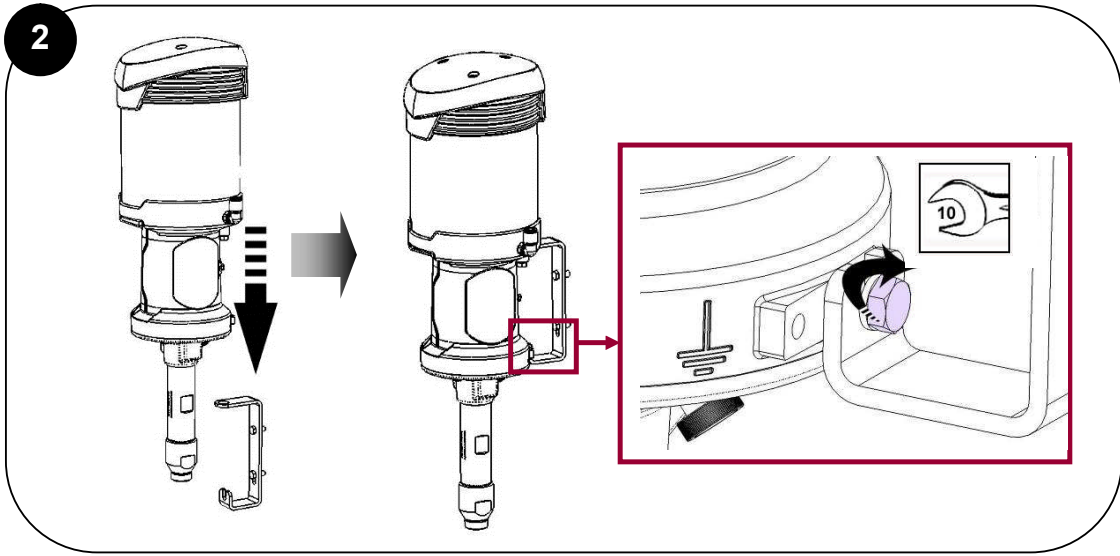


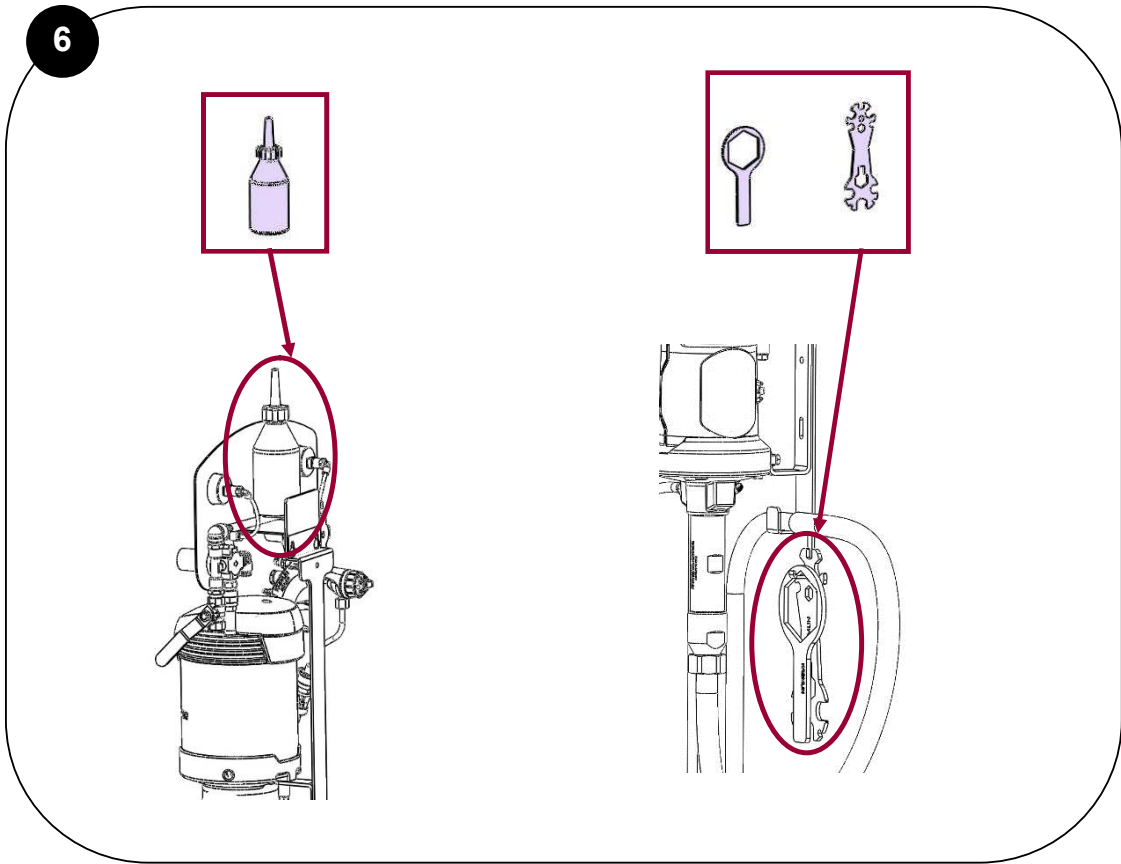
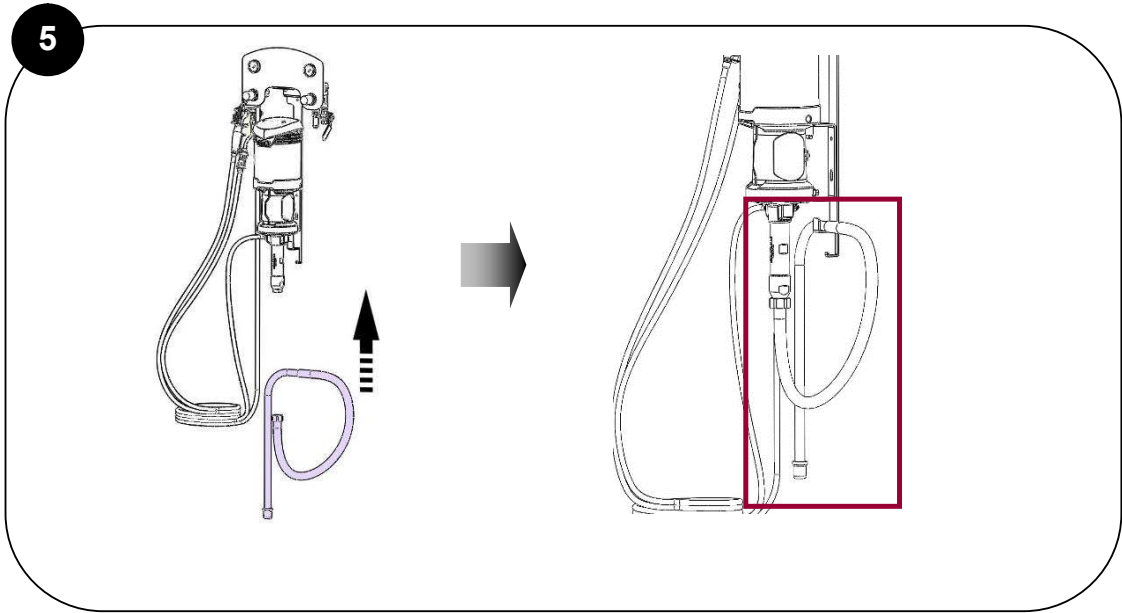


# ASSEMBLAGE ASSEMBLY

## Totem







**C-50**

	#
ENSEMBLE CARTOUCHE GT/ GT CARTRIDGE ASSEMBLY / PACKUNG KOMPLETT GT / CARTUCHO EQUIPADO GT	144.135.205
ENSEMBLE PISTON JOINT GT / PISTON ASSEMBLY GT SEAL / KOLBEN KOMPLETT GT-DICHTUNG / CONJUNTO PISTÓN JUNTA GT	144.135.293
ENSEMBLE CARTOUCHE GT & PISTON / GT CARTRIDGE & PISTON ASSEMBLY / PACKUNG GT UND KOLBEN KOMPLETT / CONJUNTO CARTUCHO GT Y PISTÓN	144.135.291
ENSEMBLE PISTON & FLAMME / PISTON & TOOL ASSEMBLY / KOLBEN & WERKZEUG KOMPLETT / CONJUNTO PISTÓN & HERRAMIENTA	144.135.203
ENSEMBLE CARTOUCHE MB-A / MB-A CARTRIDGE ASSEMBLY / PACKUNG KOMPLETT MB-A / CARTUCHO EQUIPADO MB-A	144.135.305
ENSEMBLE CARTOUCHE MB-A & PISTON / MB-A CARTRIDGE & PISTON ASSEMBLY / PACKUNG MB-A UND KOLBEN KOMPLETT / CONJUNTO CARTUCHO MB-A Y PISTÓN	144.135.389
KIT OUTILS / TOOL KIT / WERKZEUGSATZ / KIT HERRAMINETA	144.135.297

NOTICE ORIGINALE  
/ TRANSLATION FROM THE ORIGINAL MANUAL  
/ ÜBERSETZUNG DER ORIGINAL BETRIEBSANLEITUNG  
/ TRADUCCIÓN DEL LIBRO ORIGINAL

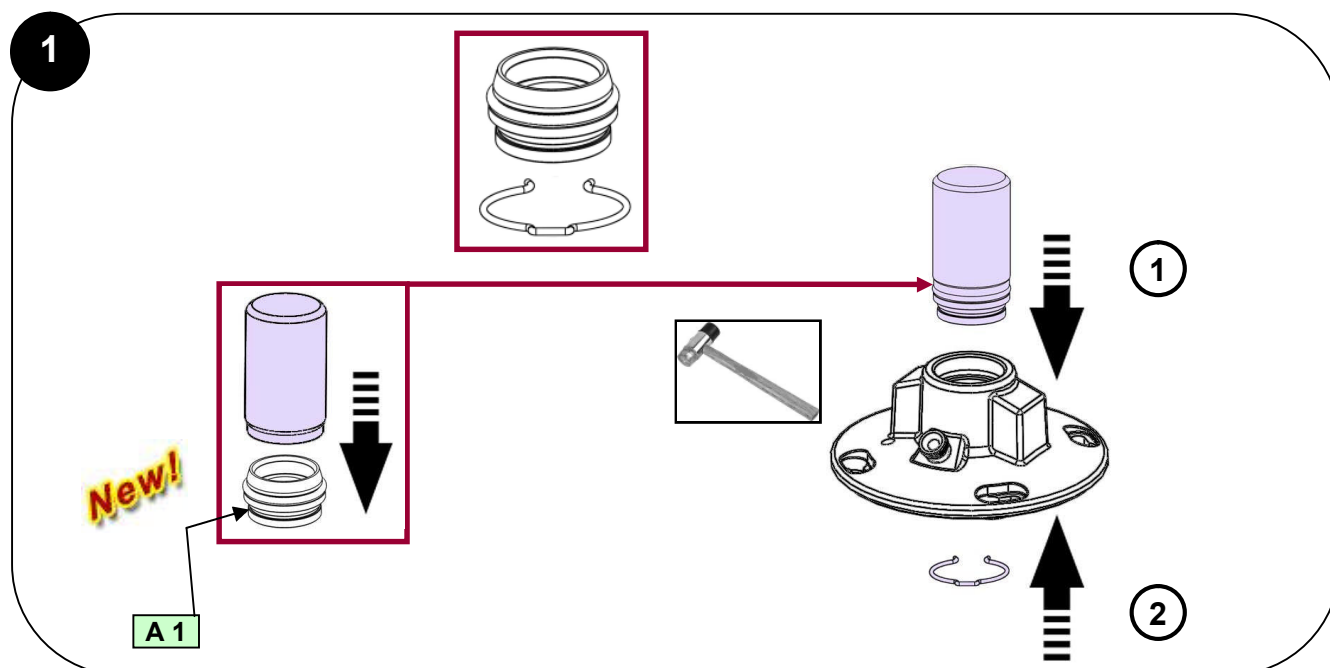
NOTA : Si le piston est endommagé, le remplacement de ce dernier implique le remplacement systématique de la cartouche.

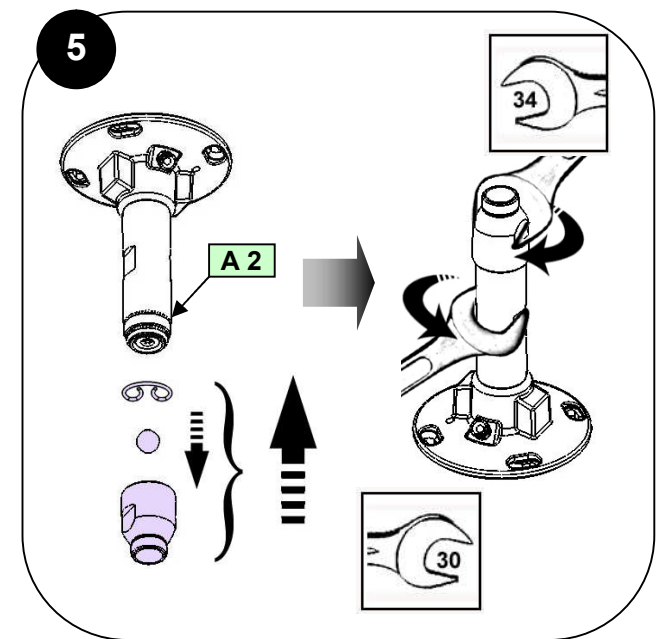
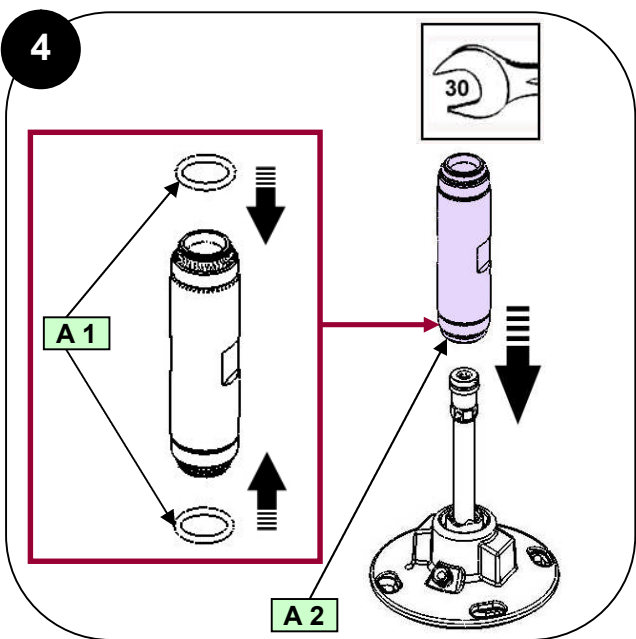
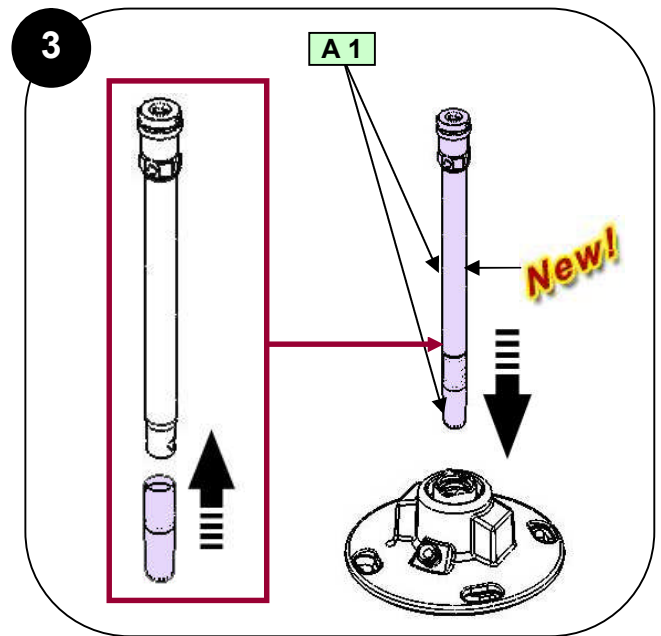
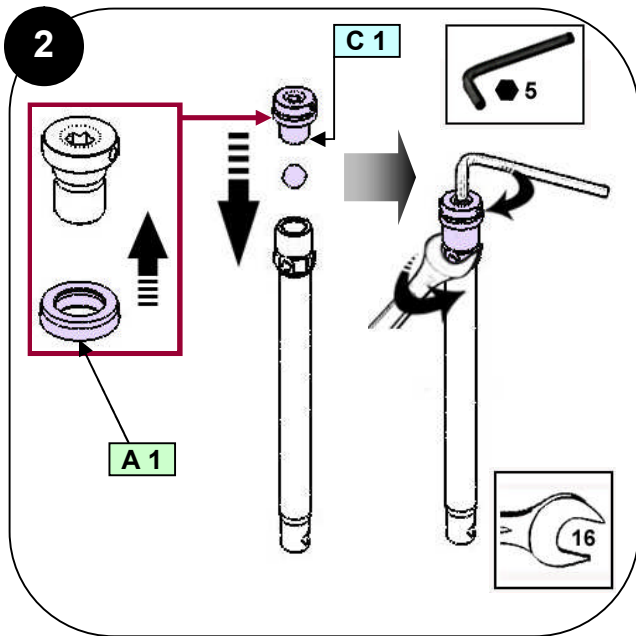


NOTA : If the piston is damaged, you must change at the same time the cartridge.

ANMERKUNG: Wenn der Kolben beschädigt ist, müssen Sie gleichzeitig den Kolben und die Packung ersetzen.

NOTA : Si el pistón tiene un desgaste, su cambio llega al cambio del cartucho.

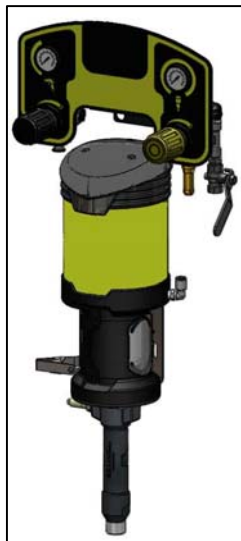




Repère / Index / Pos. / Índice	Instructions / Montage-Hinweis / Instrucciones	Désignation / Description / Bezeichnung / Descripción	Référence / Part number / Artikel-Nr. / Referencia
A 1	Graisse PTFE	Tube de graisse "TECHNILUB" (10 ml)	560.440.101
	PTFE grease	PTFE grease (10 ml / 0.0026 US gal)	
	PTFE-Fett	PTFE Fett (10 ml)	
	Grasa PTFE	Tubo de grasa "TECHNILUB" (10 ml)	
A 2	Graisse anti-seize	Boîte de graisse (450 g)	560.420.005
	Anti-seize grease	Grease box (450 g / 0.99 lb)	
	Grafit Fett	Grafit Fett (450 g Dose)	
	Grasa anti-seize	Caja de grasa anti-seize (450 g)	
C 1	Colle Anaérobie Tube étanche	Loctite 5772 (50 ml)	554.180.015
	Medium strength Aneorobic Pipe sealant	Loctite 5772 (50 ml / 0.013 US gal)	
	Mittelfester anaerober Kleber	Loctite 5772 (50 ml)	
	Cola PTFE (para la estanqueidad)	Loctite 5772 (50 ml)	

<p><b>Doc. 573.475.050</b>                  Date/Datum/Fecha : 01/02/18                  Annule/Cancel/                  Ersetzt/Anula : 14/12/17</p>	<p><b>Modif. / Änderung :</b>                  EOS supprimé / canceled / annulliert /                  suprimido                  + Ind./ Pos. 30 (#151 240 000)                  supprimé / canceled / annulliert                  / suprimido                  + Ind./ Pos. 30a &amp; 30b                  (#151 241 000, 151 242 000)                  + # 151 143 600</p>	<p><b>Pièces de rechange</b>  <b>Spare parts list</b>  <b>Ersatzteilliste</b>  <b>Piezas de repuesto</b></p>
---	---	--

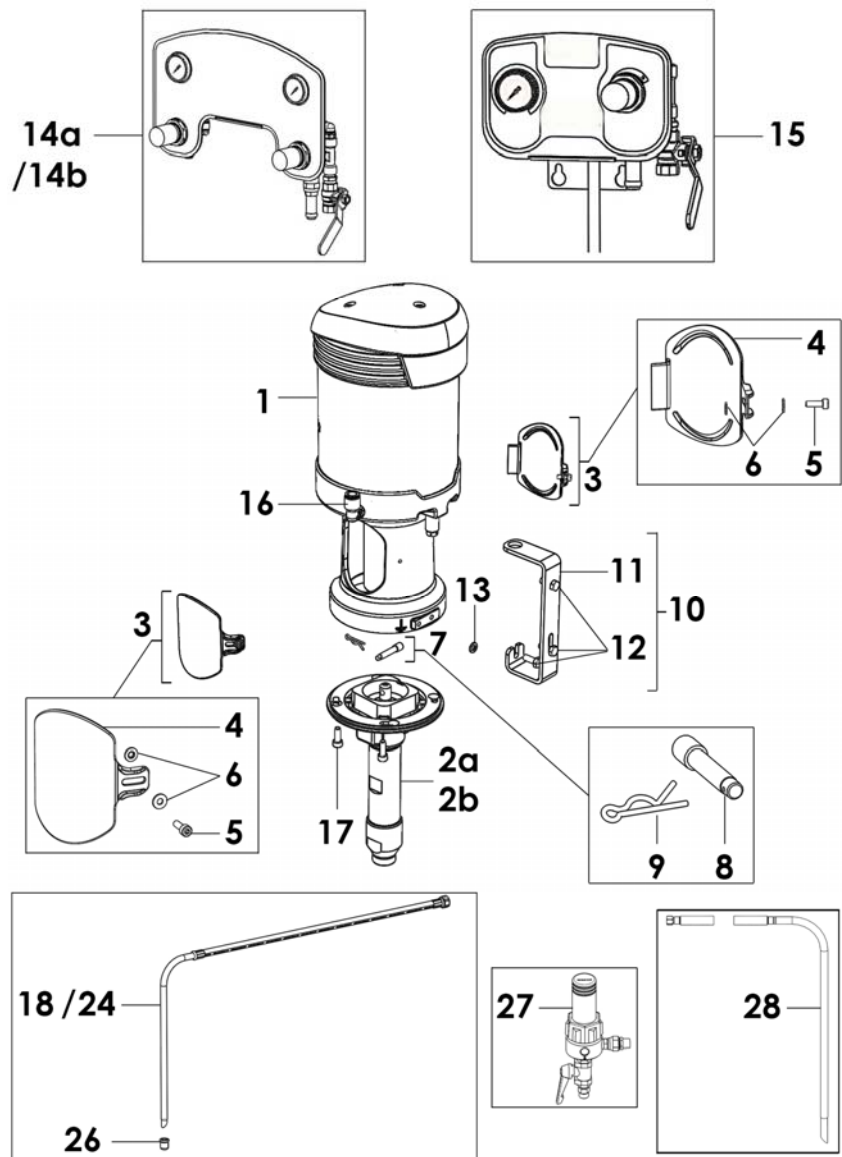
<b>POMPE,</b> modèle 15C50	<b>PUMP,</b> model 15C50
<b>PUMPE,</b> Modell 15C50	<b>BOMBA,</b> tipo 15C50



**AIRMIX**



**AIRLESS**



<b>POMPE MURALE AIRMIX®,</b> modèle 15C50 sans canne d'aspiration sans filtre produit (Entrée produit F 1/2 G)	<b>AIRMIX® WALL MOUNTED PUMP,</b> model 15C50 without suction rod without fluid filter (Material inlet F 1/2 G)	#
<b>WANDANLAGE AIRMIX®,</b> Modell 15C50 ohne Saugschlauch ohne Filter (Materialeingang IG 1/2" G)	<b>BOMBA MURAL AIRMIX®,</b> tipo 15C50 sin caña de aspiración sin filtro producto (Entrada producto H 1/2 G)	151.143.000
<b>POMPE MURALE AIRMIX®,</b> modèle 15C50 sans canne d'aspiration sans filtre produit (Entrée produit M 26x125)	<b>AIRMIX® WALL MOUNTED PUMP,</b> model 15C50 without suction rod without fluid filter (Material inlet M 26x125)	#
<b>WANDANLAGE AIRMIX®,</b> Modell 15C50 ohne Saugschlauch ohne Filter (Materialeingang M 26x1,25 AG)	<b>BOMBA MURAL AIRMIX®,</b> tipo 15C50 sin caña de aspiración sin filtro producto (Entrada producto M 26x125)	151.143.050
<b>POMPE MURALE AIRLESS®,</b> modèle 15C50 sans canne d'aspiration sans filtre produit (Entrée produit F 1/2 G)	<b>AIRLESS WALL MOUNTED PUMP,</b> model 15C50 without suction rod without fluid filter (Material inlet F 1/2 G)	#
<b>WANDANLAGE AIRLESS®,</b> Modell 15C50 ohne Saugschlauch ohne Filter (Materialeingang IG 1/2" G)	<b>BOMBA MURAL AIRLESS®,</b> tipo 15C50 sin caña de aspiración sin filtro producto (Entrada producto H 1/2 G)	151.143.500

**Pièces communes - Common parts - Gleiche Teile - Partes comunes**

Ind	#	Désignation	Description	Bezeichnung	Denominación	Qté
-	-	<b>Pompe nue inox</b>	<b>Bare pump, stainless steel</b>	<b>Pumpe nackt, Edelstahl</b>	<b>Bomba sola de inox</b>	<b>1</b>
1	NC / NS	▪ Moteur 420-4 (voir Doc. 573.435.050)	▪ Air motor, model 420-4 (refer to Doc. 573.435.050)	▪ Luftmotor, Modell 420-4 (Siehe Dok. 573.435.050)	▪ Motor, tipo 420-4 (Consultar Doc. 573.435.050)	1
*3	144 130 013	▪ Kit cache accouplement	▪ Coupling housing kit	▪ Schutzdeckelkit	▪ Kit cárter de acoplamiento	1
4	NC / NS	• Cache accouplement	• Coupling housing	• Schutzdeckel	• Cárter de acoplamiento	2
5	NC / NS	• Vis	• Screw	• Schraube	• Tornillo	2
6	NC / NS	• Rondelle	• Washer	• Mutter	• Arandela	4
*7	144 130 019	▪ Kit accouplement	▪ Coupling kit	▪ Kupplungskit	▪ Kit de acoplamiento	1
8	NC / NS	• Axe	• Axe	• Achse	• Eje	1
9	NC / NS	• Goupille	• Pin	• Splint	• Pasador	2
*10	144 130 022	▪ Support mural	▪ Pump bracket	▪ Wandhalterung, kpl.	▪ Soporte de bomba	1
11	NC / NS	• Support mural	• Pump bracket	• Wandhalter	• Soporte de bomba	1
12	NC / NS	• Vis H 6x16	• Screw, model H 6x16	• Schraube, H 6x16	• Tornillo, tipo H 6x16	3
13	NC / NS	• Rondelle AZ6	• Washer, model AZ6	• Mutter, AZ6	• Arandela, tipo AZ6	1
-	144 130 195	Kit écrous, vis et tirants	Nuts, screws and tie-rods kit	Stehbolzen, Schraube und Mutter	Kit tuercas, tornillos y tirantes	1
-	NC / NS	▪ Erou	▪ Nut	▪ Mutter	▪ Tuerca	4
-	NC / NS	▪ Vis	▪ Screw	▪ Schraube	▪ Tornillo	8
-	NC / NS	▪ Tirant	▪ Tie-rod, connecting	▪ Stehbolzen	▪ Tirante	4
16	905 120 913	Raccord coudé 1/4G - T 8x10	Elbow connector 1/4G - T 8x10	Winkel Stecknippel 1/4G - T 8x10	Racor acodado 1/4G - T 8x10	1
17	NC / NS	Vis CHc 6x16	Screw, model CHc 6x16	Schraube CHc 6x16	Tornillo, tipo CHc 6x16	4



**Pièces spécifiques - Specific parts - Spezifische Teile - Partes específicas**

**Mod. 15C50 AIRMIX® (M 26x125 / M 26x1,25 AG)**

Ind	#	Désignation	Description	Bezeichnung	Denominación	Qté
*2a	144 135 250	▪ Hydraulique C50 (Entrée produit M 26x125) (voir Doc. 573.474.050)	▪ Fluid section, model C50 (Material inlet M 26x125) (refer to Doc. 573.474.050)	▪ Hydraulikteil, Modell C50 (Materialeingang M 26x1,25 AG) (Siehe Dok. 573.474.050)	▪ Hidráulica, tipo C50 (Entrada producto M 26x125) (Consultar Doc. 573.474.050)	1
*14a	NC / NS	Equipement d'air (voir Doc. 573.436.050)	Air supply (refer to Doc. 573.436.050)	Luftausrüstung (Siehe Dok. 573.436.050)	Equipo de aire (consultar Doc. 573.436.050)	1
*14b	151 140 070	Equipement d'air (voir Doc. 573.436.050)	Air supply (refer to Doc. 573.436.050)	Luftausrüstung (Siehe Dok. 573.436.050)	Equipo de aire (consultar Doc. 573.436.050)	1

**Mod. 15C50 AIRMIX® (F 1/2 G / IG 1/2" G / H 1/2 G)**

Ind	#	Désignation	Description	Bezeichnung	Denominación	Qté
*2b	144 135 200	▪ Hydraulique C50 (Entrée produit F 1/2 G) (voir Doc. 573.474.050)	▪ Fluid section, model C50 (Material inlet F 1/2 G) (refer to Doc. 573.474.050)	▪ Hydraulikteil, Modell C50 (Materialeingang IG 1/2 G) (Siehe Dok. 573.474.050)	▪ Hidráulica, tipo C50 (Entrada producto H 1/2 G) (Consultar Doc. 573.474.050)	1
*14a	NC / NS	Equipement d'air (voir Doc. 573.436.050)	Air supply (refer to Doc. 573.436.050)	Luftausrüstung (Siehe Dok. 573.436.050)	Equipo de aire (consultar Doc. 573.436.050)	1
*14b	151 140 070	Equipement d'air (voir Doc. 573.436.050)	Air supply (refer to Doc. 573.436.050)	Luftausrüstung (Siehe Dok. 573.436.050)	Equipo de aire (consultar Doc. 573.436.050)	1

**Mod. 15C50 AIRLESS (F 1/2 G / IG 1/2" G / H 1/2 G)**

Ind	#	Désignation	Description	Bezeichnung	Denominación	Qté
*2b	144 135 200	▪ Hydraulique C50 (Entrée produit F 1/2 G) (voir Doc. 573.474.050)	▪ Fluid section, model C50 (Material inlet F 1/2 G) (refer to Doc. 573.474.050)	▪ Hydraulikteil, Modell C50 (Materialeingang IG 1/2 G) (Siehe Dok. 573.474.050)	▪ Hidráulica, tipo C50 (Entrada producto H 1/2 G) (Consultar Doc. 573.474.050)	1
*15	151 140 060	Equipement d'air (voir Doc. 573.436.050)	Air supply (refer to Doc. 573.436.050)	Luftausrüstung (Siehe Dok. 573.436.050)	Equipo de aire (consultar Doc. 573.436.050)	1

<b>POMPE MURALE AIRMIX®, modèle 15C50 avec canne d'aspiration Ø 25 et filtre produit Ø 3/8" (Entrée produit M 26x125)</b>	<b>AIRMIX® WALL MOUNTED PUMP, model 15C50 with suction rod Ø 25 and fluid filter Ø 3/8" (Material inlet M 26x125)</b>	<b>#</b>
<b>WANDANLAGE AIRMIX®, Modell 15C50 mit Saugschlauch Ø 25 und Filter Ø 3/8" (Materialeingang M 26x1,25 AG)</b>	<b>BOMBA MURAL AIRMIX®, tipo 15C50 con caña de aspiración Ø 25 y filtro producto Ø 3/8" (Entrada producto M 26x125)</b>	<b>151.143.250</b>

Ind	#	Désignation	Description	Bezeichnung	Denominación	Qté
-	151 143 050	Pompe murale Airmix® 15C50	Airmix® wall mounted pump, model 15C50	Airmix® Wandpumpe 15C50	Bomba mural Airmix®, tipo 15C50	1
18	149 596 150	Canne d'aspiration Ø 25	Suction rod Ø 25	Saugschlauch Ø 25	Caña de aspiración Ø 25	1
27	155 580 600	Filtre produit Ø 3/8" (voir Doc. 578.136.110)	Fluid filter, model Ø 3/8" (refer to Doc. 578.136.110)	Filter, Ø 3/8" (Siehe Dok. 578.136.110)	Filtro producto, tipo Ø 3/8" (consultar Doc. 578.136.110)	1
28	049 596 000	Canne de purge inox	Drain rod, st steel	Entleerungsrohr, Edelstahl	Caña de purga de inox	1

<b>POMPE MURALE AIRMIX®, modèle 15C50 sans canne d'aspiration avec filtre produit Ø 3/8" (Entrée produit M 26x125)</b>	<b>AIRMIX® WALL MOUNTED PUMP, model 15C50 without suction rod with fluid filter Ø 3/8" (Material inlet M 26x125)</b>	<b>#</b>
<b>WANDANLAGE AIRMIX®, Modell 15C50 ohne Saugschlauch mit Filter Ø 3/8" Materialeingang M 26x1,25 AG)</b>	<b>BOMBA MURAL AIRMIX®, tipo 15C50 sin caña de aspiración con filtro producto Ø 3/8" (Entrada producto M 26x125)</b>	<b>151.143.450</b>

Ind	#	Désignation	Description	Bezeichnung	Denominación	Qté
-	151 143 050	Pompe murale Airmix® 15C50	Airmix® wall mounted pump, model 15C50	Airmix® Wandpumpe 15C50	Bomba mural Airmix®, tipo 15C50	1
27	155 580 600	Filtre produit Ø 3/8" (voir Doc. 578.136.110)	Fluid filter, model Ø 3/8" (refer to Doc. 578.136.110)	Filter, Ø 3/8" (Siehe Dok. 578.136.110)	Filtro producto, tipo Ø 3/8" (consultar Doc. 578.136.110)	1
28	049 596 000	Canne de purge inox	Drain rod, st steel	Entleerungsrohr, Edelstahl	Caña de purga de inox	1







<b>POMPE MURALE AIRMIX®,</b> <b>modèle 15C50</b> <b>avec canne d'aspiration</b> <b>avec filtre produit Ø 3/8"</b> <b>avec pistolet Airmix® Xcite - 120 bar</b> <b>avec raccord tournant</b> <b>avec réchauffeur</b> <b>(Entrée produit M 26x125)</b>	<b>AIRMIX® WALL MOUNTED PUMP,</b> <b>model 15C50</b> <b>with suction rod</b> <b>with fluid filter Ø 3/8"</b> <b>with Airmix® Xcite gun - 120 bar /1740 psi</b> <b>with swivel fitting</b> <b>with heater</b> <b>(Material inlet M 26x125)</b>	#
<b>WANDANLAGE AIRMIX®,</b> <b>Modell 15C50</b> <b>mit Saugschlauch</b> <b>mit Filter Ø 3/8"</b> <b>und Pistole Airmix® Xcite - 120 bar</b> <b>mit Drehgelenk</b> <b>mit erhitzer</b> <b>Materialeingang M 26x1,25 AG)</b>	<b>BOMBA MURAL AIRMIX®,</b> <b>tipo 15C50</b> <b>con caña de aspiración</b> <b>con filtro producto Ø 3/8"</b> <b>y pistola Airmix® Xcite - 120 bar</b> <b>con racor giratorio</b> <b>con calefactor</b> <b>(Entrada producto M 26x125)</b>	<b>151.265.055</b>

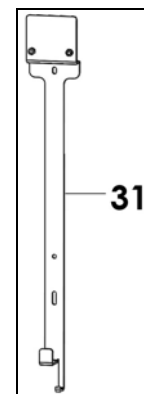
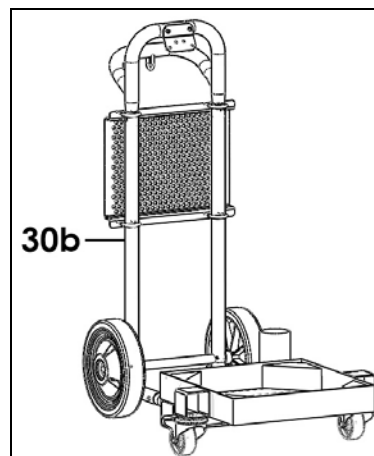
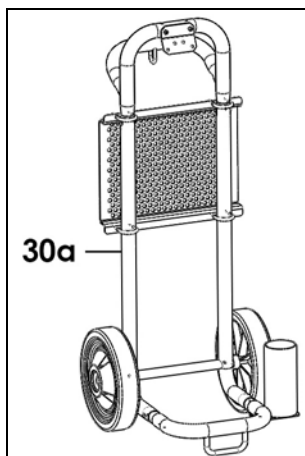
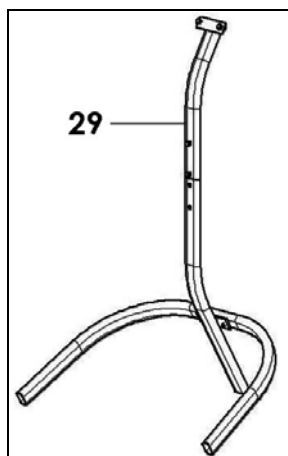
Ind	#	Désignation	Description	Bezeichnung	Denominación	Qté
-	151 143 050	Pompe murale Airmix® 15C50	Airmix® wall mounted pump, model 15C50	Airmix® Wandpumpe 15C50	Bomba mural Airmix®, tipo 15C50	1
18	149 596 150	Canne d'aspiration Ø 25	Suction rod Ø 25	Saugschlauch Ø 25	Caña de aspiración Ø 25	1
27	155 580 600	Filtre produit Ø 3/8" (voir Doc. 578.136.110)	Fluid filter, model Ø 3/8" (refer to Doc. 578.136.110)	Filter, Ø 3/8" (Siehe Dok. 578.136.110)	Filtro producto, tipo Ø 3/8" (consultar Doc. 578.136.110)	1
-	050 382 114	Tuyau air (Ø 6,5x13 mm - Lg. 7,5 m - F 1/4 NPS)	Air hose (Ø 6.5x13 mm - 7,5 m / 24.6 ft length - F 1/4 NPS)	Luftschlauch (Ø 6,5x13mm - Länge 7,5m - IG 1/4 NPS)	Tubería de aire (Ø 6,5x13 mm - Longitud 7,5m - H 1/4 NPS)	1
-	050 450 853	Tuyau AIRMIX® (Ø 4,8 mm - 1/2 JIC - Lg. 7,5 m - 120 bar)	AIRMIX® hose (Ø 4,8 mm / 3/16" - 1/2 JIC - 7,5 m / 24.6 ft length - 120 bar / 1740 psi)	AIRMIX® - Schlauch (Ø 4,8 mm - 1/2 JIC - Länge 7,5 m - 120 bar)	Tubería AIRMIX® (Ø 4,8 mm - 1/2 JIC - Longitud 7,5 m - 120 bar)	1
-	050 450 651	Tuyau (Ø 4,8 mm - 1/2 JIC - Lg. 0,6 m - 240 bar)	Hose (Ø 4,8 mm / 3/16" - 1/2 JIC - 0.6 m / 2 ft length - 240 bar / 3527 psi)	Schlauch (Ø 4,8 mm - 1/2 JIC - Länge 0,6 m - 240 bar)	Tubería (Ø 4,8 mm - 1/2 JIC - Longitud 0,6 m - 240 bar)	
-	129 270 087	Enveloppe de protection des tuyaux (lg. 10 m)	Protective hose sleeving (10 m / 33 ft long)	Schutzhülle für Schlauch (Länge 10 m)	Funda de protección de las tuberías (10 m de largo)	1
-	135 720 120	Pistolet Xcite 120 bar sans raccord tournant (voir Doc. 573.512.050)	Xcite gun, model 120 bar / 1740 psi without swivel fitting (refer to Doc. 573.512.050)	Pistole Xcite, 120 bar ohne Drehgelenk (Siehe Dok. 573.512.050)	Pistola Xcite 120 bar sin racor giratorio (consultar Doc. 573.512.050)	1
-	056 126 000	Réchauffeur antidéflagrant (voir Doc. 573.168.050)	Explosion-proof heater (refer to Doc. 573.168.050)	Erhitzer ex-geschützt (Siehe Dok. 573.168.050)	Calefactor anitideflagrante (consultar Doc 573.168.050)	1
-	129 670 425	Raccord tournant 500 bar M 1/2 JIC - F 1/2 JIC	Swivel fitting 500 bar / 7250 psi M 1/2 JIC - F 1/2 JIC	Drehgelenk 500 bar AG 1/2 JIC - IG 1/2 JIC	Racor giratorio 500 bar M 1/2 JIC - H 1/2 JIC	1

<b>POMPE MURALE AIRMIX®, modèle 15C50 avec canne d'aspiration avec filtre produit Ø 3/8" avec pistolet Airmix® Xcite Light - 120 bar avec buse (Entrée produit M 26x125)</b>	<b>AIRMIX® WALL MOUNTED PUMP, model 15C50 with suction rod with fluid filter Ø 3/8" with Airmix® Xcite Light gun - 120 bar /1740 psi with tip (Material inlet M 26x125)</b>	#
<b>WANDANLAGE AIRMIX®, Modell 15C50 mit Saugschlauch mit Filter Ø 3/8" und Pistole Airmix® Xcite Light - 120 bar mit Düse Materialeingang M 26x1,25 AG)</b>	<b>BOMBA MURAL AIRMIX®, tipo 15C50 con caña de aspiración con filtro producto Ø 3/8" y pistola Airmix® Xcite Light - 120 bar con boquilla (Entrada producto M 26x125)</b>	<b>151.143.600</b>

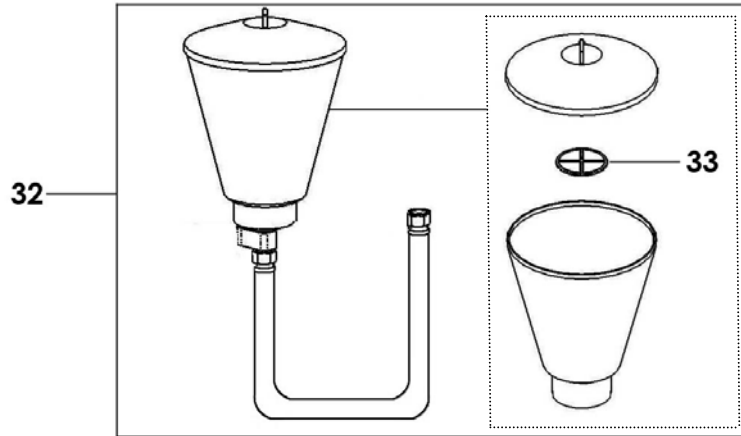
Ind	#	Désignation	Description	Bezeichnung	Denominación	Qté
-	151 143 050	Pompe murale Airmix® 15C50	Airmix® wall mounted pump, model 15C50	Airmix® Wandpumpe 15C50	Bomba mural Airmix®, tipo 15C50	1
18	149 596 150	Canne d'aspiration Ø 25	Suction rod Ø 25	Saugschlauch Ø 25	Caña de aspiración Ø 25	1
27	155 580 600	Filtre produit Ø 3/8" (voir Doc. 578.136.110)	Fluid filter, model Ø 3/8" (refer to Doc. 578.136.110)	Filter, Ø 3/8" (Siehe Dok. 578.136.110)	Filtro producto, tipo Ø 3/8" (consultar Doc. 578.136.110)	1
-	050 382 114	Tuyau air (Ø 6,5x13 mm - Lg. 7,5 m - F 1/4 NPS)	Air hose (Ø 6.5x13 mm - 7,5 m / 24.6 ft length - F 1/4 NPS)	Luftschlauch (Ø 6,5x13mm - Länge 7,5m - IG 1/4 NPS)	Tubería de aire (Ø 6,5x13 mm - Longitud 7,5m - H 1/4 NPS)	1
-	050 450 855	Tuyau AIRMIX® (Ø 4,8 mm - 1/2 JIC - Lg. 6 m - 120 bar)	AIRMIX® hose (Ø 4,8 mm / 3/16" - 1/2 JIC - 6 m / 19.7 ft length - 120 bar / 1740 psi)	AIRMIX® - Schlauch (Ø 4,8 mm - 1/2 JIC - Länge 6 m - 120 bar)	Tubería AIRMIX® (Ø 4,8 mm - 1/2 JIC - Longitud 6 m - 120 bar)	1
-	050 451 051	Tuyau (Ø 3,2 mm - 1/2 JIC - Lg. 1,6 m - 120 bar)	Hose (Ø 3,2 mm / 3/16" - 1/2 JIC - 1,6 m / 5.25 ft length - 120 bar / 1740 psi)	Schlauch (Ø 3,2 mm - 1/2 JIC - Länge 1,6 m - 120 bar)	Tubería (Ø 3,2 mm - 1/2 JIC - Longitud 1,6 m - 120 bar)	1
-	129 270 087	Enveloppe de protection des tuyaux (lg. 10 m)	Protective hose sleeving (10 m / 33 ft long)	Schutzhülle für Schlauch (Länge 10 m)	Funda de protección de las tuberías (10 m de largo)	1
-	135 725 120	Pistolet Xcite Light 120 bar sans raccord tournant (voir Doc. 573.505.050)	Xcite Light gun, model 120 bar / 1740 psi without swivel fitting (refer to Doc. 573.505.050)	Pistole Xcite Light, 120 bar ohne Drehgelenk (Siehe Dok. 573.505.050)	Pistola Xcite Light 120 bar sin racor giratorio (consultar Doc. 573.505.050)	1
-	134 512 114	Buse	Tip	Düse	Boquilla	1



OPTIONS - ON REQUEST - OPTIONEN - OPCIONES



Ind	#	Désignation	Description	Bezeichnung	Denominación	Qté
24	149 596 160	Canne d'aspiration Ø 25 pour fût 200L	Suction rod Ø 25 for drum, model 200L	Saugschlauch Ø 25 für 200L Fass	Caña de aspiración Ø 25 para bidón de 200L	1
26	149 596 152	Crépine Ø 25	Strainer Ø 25	Siebkorb Ø 25	Piña Ø 25	1
-	149 596 059	Lot de 10 cannes d'aspiration Ø 16 - Lg. 600 mm	Pack of 10 suction rods, model Ø 16 - Length : 600 mm / 23.6"	Satz mit 10 Saugschläuchen, Ø 16 - Länge: 600mm	Bolsa de 10 cañas de aspiración, tipo Ø 16 - 600 mm de largo	1
-	149 596 159	Lot de 10 cannes d'aspiration Ø 25 - Lg. 600 mm	Pack of 10 suction rods, model Ø 25 - Length : 600 mm / 23.6"	Satz mit 10 Saugschläuchen, Ø 25 - Länge: 600mm	Bolsa de 10 cañas de aspiración, tipo Ø 25 - 600 mm de largo	1
29	151 140 210	Trépied (voir Doc.578.048.110)	Tripod (refer to Doc. 578.048.110)	Dreibein Gestell (Siehe Dok. 578.048.110)	Trepie (consultar Doc. 578.048.110)	1
30a	151 241 000	Chariot (voir Doc. 578.208.110)	Cart (refer to Doc. 578.208.110)	Fahrgestell (Siehe Dok. 578.208.110)	Carretilla (consultar Doc. 578.208.110)	1
30b	151 242 000	Chariot (voir Doc. 578.208.110)	Cart (refer to Doc. 578.208.110)	Fahrgestell (Siehe Dok. 578.208.110)	Carretilla (consultar Doc. 578.208.110)	1
31	151 140 240	Totem (voir Doc. 578.062.110)	Totem (refer to Doc. 578.062.110)	Aufhängung (Siehe Dok. 578.062.110)	Totem (consultar Doc. 578.062.110)	1



Ind	#	Désignation	Description	Bezeichnung	Denominación	Qté
32	151 140 230	Godet gravité 6 Litres	Gravity cup 6 Liter / 1.6 US gal	Zulaufbehälter 6 Liter	Bote de gravedad 6 Litros	1
-	NC / NS	▪ Godet	▪ Cup	▪ Behälter	▪ Bote	1
-	NC / NS	▪ Adaptateur U	▪ U adapter	▪ U-Verbindung	▪ Adaptador U	1
33	151 890 399	Tamis de rechange 18 MESH (pochette de 2)	Screen, 18 MESH (pack of 2)	Ersatzsieb, 18 MESH (2 St.)	Tamiz de recambio 18 MESH (Bolsa de 2)	1

### ACCESSOIRES - ACCESSORIES - ZUBEHÖR - ACCESORIOS

Ind	#	Désignation	Description	Bezeichnung	Denominación	Qté
-	149 990 020	Flacon de lubrifiant T (125 ml)	T lubricant (125 ml / 4.4 oz)	Spülmittel T (125 ml)	Botella de lubricante T (125 ml)	1

\* Pièces de maintenance préconisées.

\* Preceding the index number denotes a suggested spare part.

\* Bezeichnete Teile sind empfohlene Ersatzteile.

\* Piezas de mantenimiento preventivas.

N C : Non commercialisé.

N S : Denotes parts are not serviceable.

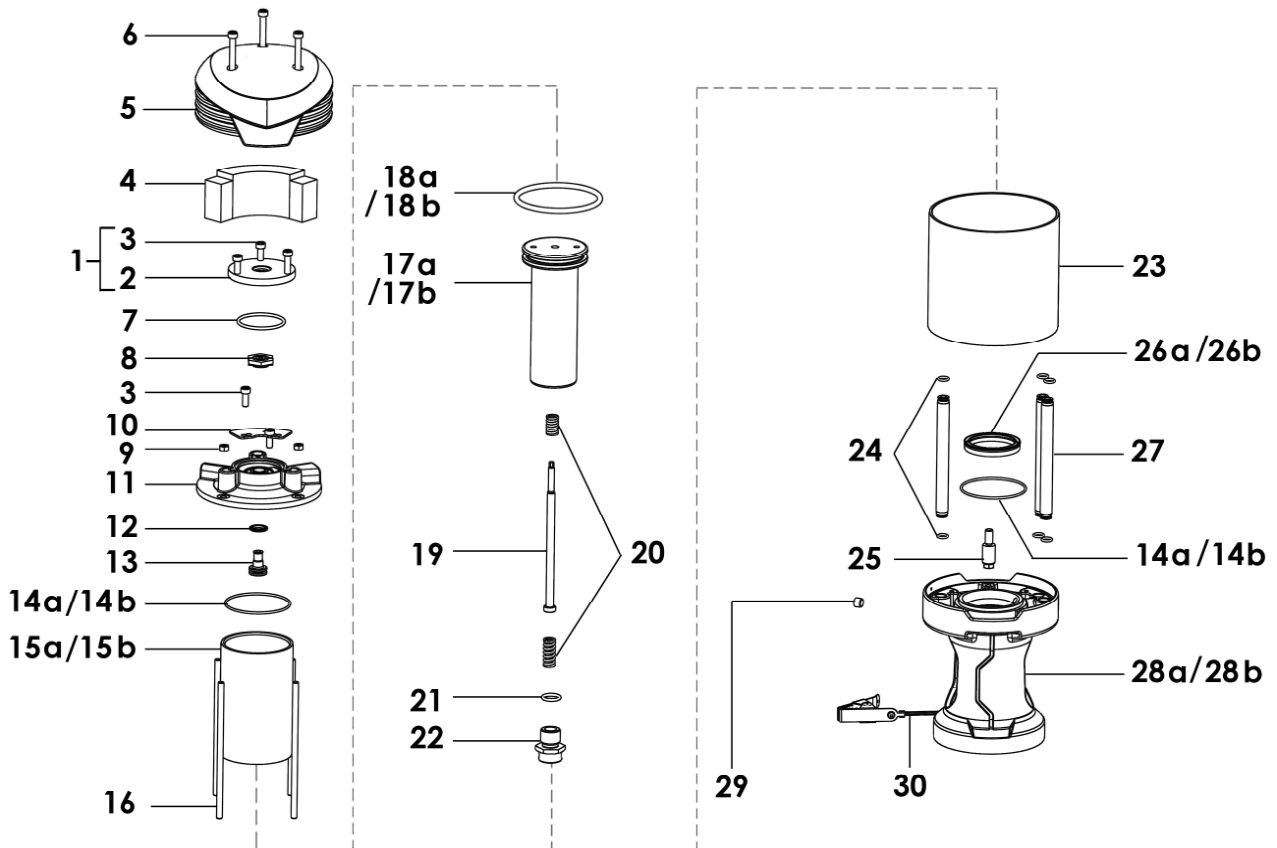
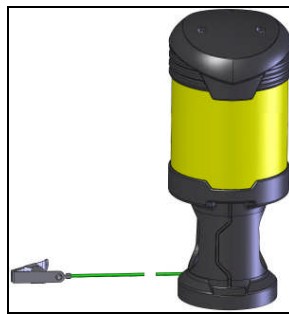
N S : Bezeichnete Teile gibt es nicht einzeln, sondern nur komplett .

N S : no suministrado.

<b>Doc. 573.435.050</b> Date/Datum/Fecha : 14/12/17 Annule/Cancel/ Ersetzt/Anula : 03/09/15	<b>Modif. / Änderung :</b> Kremlin Rexson → Sames Kremlin	<b>Pièces de rechange</b> <b>Spare parts list</b> <b>Ersatzteilliste</b> <b>Piezas de repuesto</b>
--	--	---

<b>MOTEUR A AIR, modèle 245-4</b>	<b>AIR MOTOR, model 245-4</b>
<b>LUFTMOTOR, Modell 245-4</b>	<b>MOTOR DE AIRE, tipo 245-4</b>

<b>MOTEUR A AIR, modèle 420-4</b>	<b>AIR MOTOR, model 420-4</b>
<b>LUFTMOTOR, Modell 420-4</b>	<b>MOTOR DE AIRE, tipo 420-4</b>





**IMPORTANT** : Respecter le **couple de serrage de 8 Nm maxi** sur les écrous (9).  
Comply with the **maximum screwing torque of 8 Nm / 5.9 ft/lbs** on the nuts (9).  
Das **maximale Anziehdrehmoment** für die Muttern (9) **beträgt 8 Nm**.  
Cumplir con el par de apriete de **8 Nm maxi** en las tuercas (9).

Ind	#	Désignation	Description	Bezeichnung	Denominación	Qté
		<b>Pièces communes aux moteurs 245-4 et 420-4</b>	<b>Common parts to the air motors, model 245-4 and 420-4</b>	<b>Gleiche Teile für Motore 245-4 und 420-4</b>	<b>Partes comunes de los motores, tipo 245-4 y 420-4</b>	
*1	144 130 016	Couvercle équipé	Cover assembly	Deckel komplett	Tapa equipada	1
2	N C / N S	▪ Couvercle	▪ Cover	▪ Deckel	▪ Tapa	1
3	933 151 332	▪ Vis CHc 6x25	▪ Screw, model CHc 6x25	▪ Schraube CHc 6x25	▪ Tornillo, tipo CHc 6x25	5
4	144 130 011	Silencieux	Muffler	Schalldämpfer	Silenciador	1
*5	144 130 004	Cloche	Cover	Glocke	Campana	1
6	933 151 523	Vis CHc 6x45	Screw, model CHc 6x45	Schraube CHc 6x45	Tornillo, tipo CHc 6x45	3
7	909 420 220	Joint torique	Seal O-Ring,	O-Ring	Junta tórica	1
8	144 130 010	Clapet	Valve	Umsteuerventil	Válvula de aire	1
9	953 010 016	Ecrou HM6	Nut, model HM6	Mutter, HM6	Tuerca, tipo M6	4
10	144 130 024	Grille d'échappement	Exhaust grid	Abluftgitter	Cancela de escape	1
*11	144 130 003	Corps inverseur	Reversing body	Umschaltblock	Cuerpo inversor	1
12	909 210 501	Joint	Seal	Dichtring	Junta	1
13	144 130 008	Porte joint	Seal holder	O-Ring-Halter	Porta- junta	1
16	144 130 012	Tirant	Tie-rod	Bolzen	Tirante	4
19	144 130 006	Tige de commande assemblée	Control rod assembly	Steuerstange	Eje de mando equipado	1
*20	144 130 194	Ressort (par 2)	Spring (pack of 2)	Feder (2er Pack)	Muelle (x 2)	1
21	909 130 315	Joint torique R 13	Seal O-Ring, model R 13	Dichtring R 13	Junta tórica, tipo R 13	1
22	144 130 020	Vis accouplement	Coupling screw	Kupplungsschraube	Tornillo de acoplamiento	1
23	N C / N S	Virole	Muffler	Schallschutzhaube	Virola	1
24	000 940 120	Joint NBR noir	NBR seal (black)	Dichtring NBR (schwarz)	Junta NBR negra	6
25	144 130 023	Poignard	Pin	Stift	Eje	1
27	144 130 014	Tube d'alimentation	Tube, connecting	Verbindungsrohr	Tubo de alimentación	3
29	144 130 192	Bouchon (par 5)	Plug (pack of 5)	Blindstopfen (5er Satz)	Tapón (x 5)	1
30	901 180 024	Câble de mise à la terre (Lg. 5 m)	Cable, ground (Length : 5m / 16.4 ft)	Erdungskabel (Länge: 5m)	Cable de puesta a tierra (5m de largo)	1

Ind	#	Désignation	Description	Bezeichnung	Denominación	Qté
		<b>Pièces spécifiques au moteur 245-4</b>	<b>Specific parts to the air motor, model 245-4</b>	<b>Spezielle Teile für Luftmotor 245-4</b>	<b>Partes específicas al motor, tipo 245-4</b>	
14a	909 420 305	Joint cylindre	Seal, cylinder	Dichtring, Zylinder	Junta de cilindro	2
15a	144 140 002	Cylindre air	Air cylinder	Luftzylinder	Cilindro aire	1
17a	144 140 003	Piston air	Air piston	Luftkolben	Pistón aire	1
18a	909 130 438	Joint torique (piston air)	Seal O-Ring (air piston)	O-Ring (Luftkolben)	Junta tórica (pistón de aire)	1
26a	909 210 404	Joint U	U seal	U-Dichtring	Junta U	1
28a	144 140 001	Bride moteur	Motor flange	Motorflansch	Brida motor	1

Ind	#	Désignation	Description	Bezeichnung	Denominación	Qté
		<b>Pièces spécifiques au moteur 420-4</b>	<b>Specific parts to the air motor, model 420-4</b>	<b>Spezielle Teile für Luftmotor 420-4</b>	<b>Partes específicas al motor, tipo 420-4</b>	
14b	909 420 304	Joint cylindre	Seal, cylinder	Dichtring, Zylinder	Junta de cilindro	2
15b	144 130 009	Cylindre air	Air cylinder	Luftzylinder	Cilindro aire	1
17b	144 130 002	Piston air	Air piston	Luftkolben	Pistón aire	1
18b	909 130 447	Joint torique (piston air)	Seal O-Ring (air piston)	O-Ring (Luftkolben)	Junta tórica (pistón de aire)	1
26b	909 210 403	Joint U	U seal	U-Dichtring	Junta U	1
28b	144 130 001	Bride moteur	Motor flange	Motorflansch	Brida motor	1

Ind	#	Désignation	Description	Bezeichnung	Denominación	Qté
*	<b>144 140 190</b>	<b>Pochette de maintenance - Moteur 245-4 (rep . 7, 8, 12, 14a, 18a, 20, 21, 24, 26a)</b>	<b>Servicing kit - Motor 245-4 (Ind . 7, 8, 12, 14a, 18a, 20, 21, 24, 26a)</b>	<b>Servicekit - Luftmotor 245-4 (Inhalt: Pos. 7, 8, 12, 14a, 18a, 20, 21, 24, 26a)</b>	<b>Bolsa de reparación - Motor, tipo 245-4 (ind. 7, 8, 12, 14a, 18a, 20, 21, 24, 26a)</b>	<b>1</b>
*	<b>144 130 190</b>	<b>Pochette de maintenance - Moteur 420-4 (rep . 7, 8, 12, 14b, 18b, 20, 21, 24, 26b)</b>	<b>Servicing kit - Motor 420-4 (Ind . 7, 8, 12, 14b, 18b, 20, 21, 24, 26b)</b>	<b>Servicekit - Luftmotor 420-4 (Inhalt: Pos. 7, 8, 12, 14b, 18b, 20, 21, 24, 26b)</b>	<b>Bolsa de reparación - Motor, tipo 420-4 (ind. 7, 8, 12, 14b, 18b, 20, 21, 24, 26b)</b>	<b>1</b>
*	<b>144 130 191</b>	<b>Kit inverseur (rep. 7, 8, 12, 13)</b>	<b>Reversing kit (ind. 7, 8, 12, 13)</b>	<b>Umsteuerkit (Inhalt: Pos. 7, 8, 12, 13)</b>	<b>Kit inversor (ind. 7, 8, 12, 13)</b>	<b>1</b>

\* Pièces de maintenance préconisées.

\* Preceding the index number denotes a suggested spare part.

\* Bezeichnete Teile sind empfohlene Ersatzteile.

\* Piezas de mantenimiento preventivas.

N C : Non commercialisé.

N S : Denotes parts are not serviceable.

N S : Bezeichnete Teile gibt es nicht einzeln, sondern nur komplett .

N S : no suministrado.

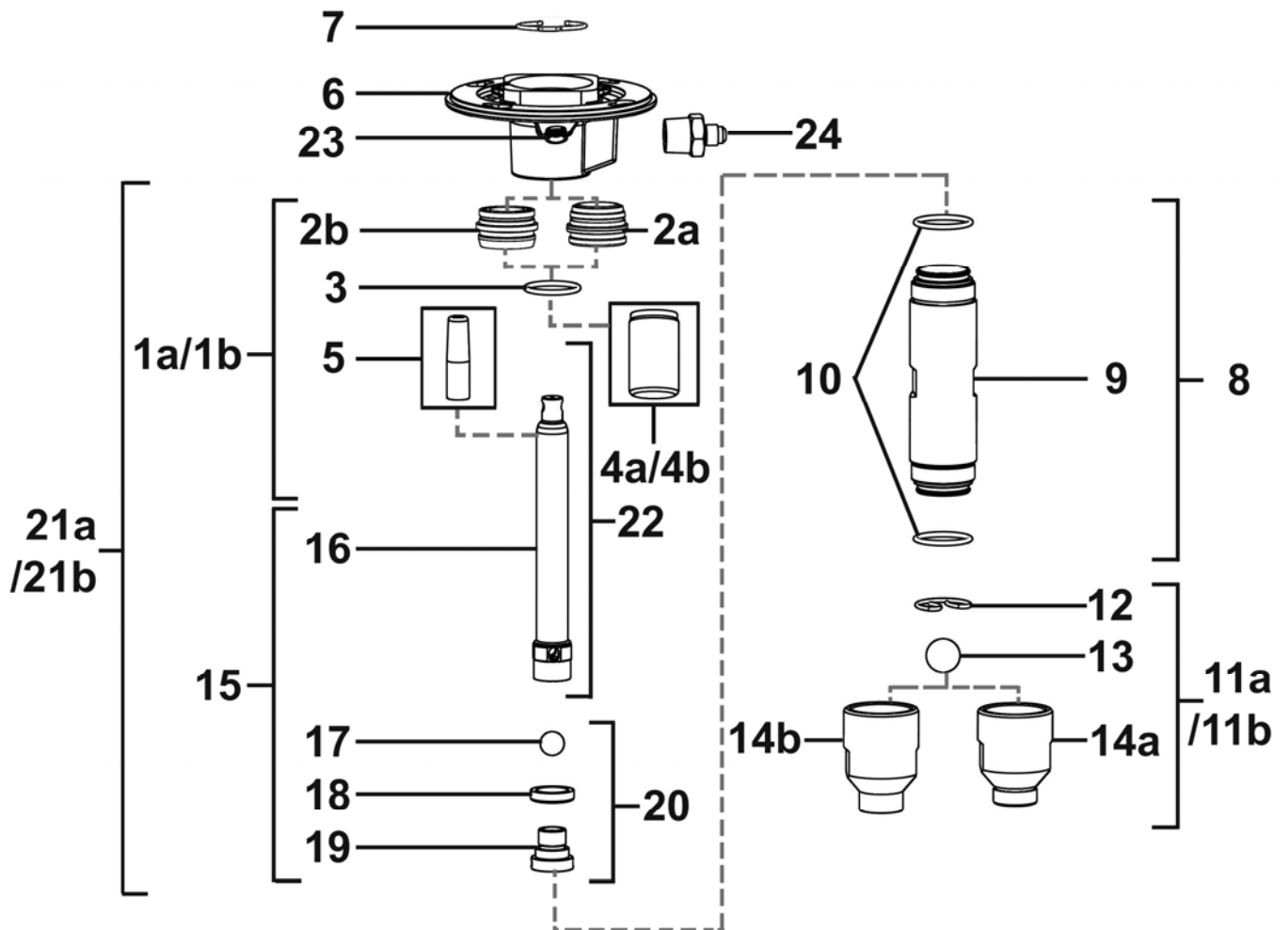
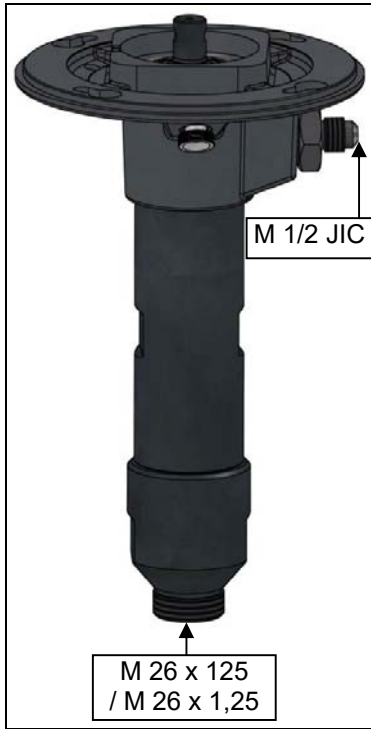
<b>Doc. 573.474.050</b> Date/Datum/Fecha : 27/09/19 Annule/Cancel/ Ersetzt/Anula : 26/11/18	<b>Modif. / Änderung :</b> + # 144.135.237	<b>Pièces de rechange</b> <b>Spare parts list</b> <b>Ersatzteilliste</b> <b>Piezas de repuesto</b>
--	---	---

<b>HYDRAULIQUE,</b> <b>modèle C50</b> <b>(Entrée produit M 26x125)</b>	<b>FLUID SECTION,</b> <b>model C50</b> <b>(Material inlet M 26x125)</b>	<b>#</b>
<b>HYDRAULIKTEIL,</b> <b>Modell C50</b> <b>(Materialeingang M 26x1,25 AG)</b>	<b>HIDRÁULICA,</b> <b>tipo C50</b> <b>(Entrada producto M 26x125)</b>	<b>144.135.250</b>

<b>HYDRAULIQUE,</b> <b>modèle C50</b> <b>(Entrée produit F 1/2 G)</b>	<b>FLUID SECTION,</b> <b>model C50</b> <b>(Material inlet F 1/2 G)</b>	<b>#</b>
<b>HYDRAULIKTEIL,</b> <b>Modell C50</b> <b>(Materialeingang IG 1/2 G)</b>	<b>HIDRÁULICA,</b> <b>tipo C50</b> <b>(Entrada producto H 1/2 G)</b>	<b>144.135.200</b>

<b>HYDRAULIQUE,</b> <b>modèle C50 MB-A</b> <b>(Entrée produit M 26x125)</b>	<b>FLUID SECTION,</b> <b>model C50 MB-A</b> <b>(Material inlet M 26x125)</b>	<b>#</b>
<b>HYDRAULIKTEIL,</b> <b>Modell C50 MB-A</b> <b>(Materialeingang M 26x1,25 AG)</b>	<b>HIDRÁULICA,</b> <b>tipo C50 MB-A</b> <b>(Entrada producto M 26x125)</b>	<b>144.135.350</b>

<b>HYDRAULIQUE,</b> <b>modèle C50 MB-A</b> <b>(Entrée produit F 1/2 G)</b>	<b>FLUID SECTION,</b> <b>model C50 MB-A</b> <b>(Material inlet F 1/2 G)</b>	<b>#</b>
<b>HYDRAULIKTEIL,</b> <b>Modell C50 MB-A</b> <b>(Materialeingang IG 1/2 G)</b>	<b>HIDRÁULICA,</b> <b>tipo C50 MB-A</b> <b>(Entrada producto H 1/2 G)</b>	<b>144.135.300</b>



**Pièces communes - Common parts - Gleiche Teile - Partes comunes**

Ind	#	Désignation	Description	Bezeichnung	Denominación	Qté
6	NC / NS	Bride	Flange	Flansch	Brida	1
*8	144 135 292	Cylindre équipé (ind. 9, 10 x2)	Cylinder kit (ind. 9, 10 x2)	Materialzylinder komplett (Pos. 9, 10 St2)	Cilindro equipado (ind. 9, 10 x2)	1
9	144 135 202	▪ Cylindre	▪ Cylinder	▪ Materialzylinder	▪ Cilindro	1
10	150 040 343	▪ Joint torique PTFE (x 10)	▪ O Ring PTFE (x 10)	▪ O-Ring PTFE (Satz à 10 St.)	▪ Junta tórica PTFE (bolsa de 10)	2
*15	144 135 293	Kit piston (ind. 5, 16, 17, 18, 19)	Piston assembly (ind. 5, 16, 17, 18, 19)	Kolben komplett (Pos. 5, 16, 17, 18, 19)	Conjunto pistón (ind. 5, 16, 17, 18, 19)	1
*5	144 135 299	▪ Flamme : outillage pour montage garniture	▪ Piston rod starter tool	▪ Werkzeug für die Montage des Kolbens	▪ Herramienta para montar guarnición	1
*16	-	▪ Piston	▪ Piston	▪ Kolben	▪ Pistón	1
17	87 014	▪ Bille Ø 14, inox 420 C	▪ Ball, model Ø 14, (420 C stainless steel)	▪ Kugel Ø 14 Edelstahl 420 C	▪ Bola, tipo Ø 14 de inox 420 C	1
18	909 150 214	▪ Joint GT	▪ GT seal	▪ GT-Dichtung	▪ Junta GT	1
19	144 135 210	▪ Siège carbure	▪ Carbide seat	▪ Hartmetall-Sitz	▪ Asiento de carburo	1
*20	144 135 290	Kit clapet de refoulement (ind. 17, 18, 19)	Exhaust valve kit (ind. 17, 18, 19)	Kit Druckventil (Pos. 17, 18, 19)	Kit válvula de expulsión (ind. 17, 18, 19)	1
*22	144 135 209	Kit piston et flamme (ind. 5, 16)	Piston assembly and starter tool (ind. 5, 16)	Kolben mit Werkzeugsatz (Pos. 5, 16)	Kit pistón y herramienta (ind. 5, 16)	1
23	144 130 193	Bouchon de vidange (x 5)	Drain plug (x 5)	Entleerungsstopfen (5 St)	Tapón de vaciado (x 5)	1
24	050 102 616	Raccord inox M 1/2 NPT - M 1/2 JIC	Adaptor, stainless steel, double male, 1/2 NPT - 5 JIC (1/2 JIC)	Doppelnippel Edelstahl AG 1/2 NPT - AG1/2 JIC	Racor de inox M 1/2 NPT - M 1/2 JIC	1



**Pièces spécifiques - Specific parts - Spezifische Teile - Partes específicas**

**Entrée produit M 26x125 / Material inlet M 26x125 / Materialeingang M 26x1,25 AG / Entrada producto M 26x125**

Ind	#	Désignation	Description	Bezeichnung	Denominación	Qté
*11a	144 135 295	Clapet d'aspiration assemblé M 26x125 (ind. 12, 13, 14a)	Suction valve assembly M 26x125 (ind. 12, 13, 14a)	Ansaugventil komplett M 26 x 1,25 AG (Pos. 12, 13, 14a)	Válvula aspiración completa M 26x125 (ind. 12, 13, 14a)	1
12	144 135 208	▪ Jonc d'arrêt (x 4)	▪ Stop ring (x 4)	▪ Sicherungsring (x 4)	▪ Anillo de retención bola (x 4)	1
13	907 414 291	▪ Bille Ø 20 inox 440 C	▪ Ball Ø 20 (440 C stainless steel)	▪ Kugel, Edelstahl Ø 20 440 C	▪ Bola Ø 20 inox 440 C	1
14a	144 135 220	▪ Pied de pompe M 26x125	▪ Pump foot M 26x125	▪ Ansaugventil M 26 x 1,25 AG	▪ Pie de bomba M 26x125	1

**Entrée produit F 1/2 G / Material inlet F 1/2 G / Materialeingang IG 1/2 G / Entrada producto H 1/2 G**

Ind	#	Désignation	Description	Bezeichnung	Denominación	Qté
*11b	144 135 294	Clapet d'aspiration assemblé F 1/2 G (ind. 12, 13, 14b)	Suction valve assembly F 1/2 G (ind. 12, 13, 14b)	Ansaugventil komplett IG 1/2 G (Pos. 12, 13, 14b)	Válvula aspiración completa H 1/2 G (ind. 12, 13, 14b)	1
12	144 135 208	▪ Jonc d'arrêt (x 4)	▪ Stop ring (x 4)	▪ Sicherungsring (x 4)	▪ Anillo de retención bola (x 4)	1
13	907 414 291	▪ Bille Ø 20 inox 440 C	▪ Ball Ø 20 (440 C stainless steel)	▪ Kugel, Edelstahl Ø 20 440 C	▪ Bola Ø 20 inox 440 C	1
14b	144 135 215	▪ Pied de pompe F 1/2 G	▪ Pump foot F 1/2 G	▪ Ansaugventil IG 1/2 G	▪ Pie de bomba H 1/2 G	1

**Cartouche MB-A / MB-A Cartridge / MB-A Packung / Cartucho MB-A**

Ind	#	Désignation	Description	Bezeichnung	Denominación	Qté
*1a	144 135 365	Cartouche MB-A équipée	MB-A Cartridge kit	MB-A Packung komplett	Cartucho MB-A equipado	1
2a	NC / NS	▪ Cartouche MB-A	▪ MB-A Cartridge	▪ MB-A Packung	▪ Cartucho MB-A	1
3	150 040 342	▪ Joint de cartouche (x 5)	▪ Seal (pack of 5)	▪ Dichtring (5 St.)	▪ Junta (bolsa de 5)	1
*4a	-	▪ Poussoir montage cartouche	▪ Cartridge installation tool	▪ Werkzeug zur Montage der Packung	▪ Herramienta para montaje cartucho	1
*5	144 135 299	▪ Flamme : outillage pour montage garniture	▪ Piston rod starter tool	▪ Werkzeug für die Montage des Kolbens	▪ Herramienta para montar guarnición	1
*21a	144 135 389	Kit cartouche MB-A et piston (ind. 1a, 15)	MB-A cartridge and piston kit (ind. 1a, 15)	MB-A Packung und kolben komplett (Pos. 1a, 15)	Kit cartucho MB-A y pistón (ind. 1a, 15)	1

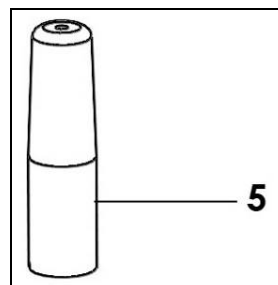
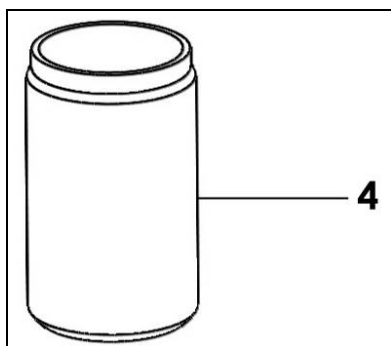
**Cartouche GT / GT Cartridge / GT Packung / Cartucho GT**

Ind	#	Désignation	Description	Bezeichnung	Denominación	Qté
*1b	144 135 205	Cartouche GT équipée	Cartridge kit	Packung komplett	Cartucho GT equipado	1
2b	NC / NS	▪ Cartouche inox	▪ Cartridge (stainless steel)	▪ Packung Edelstahl	▪ Cartucho de inox	1
3	150 040 342	▪ Joint de cartouche (x 5)	▪ Seal (pack of 5)	▪ Dichtring (5 St.)	▪ Junta (bolsa de 5)	1
*4b	144 135 298	▪ Poussoir montage cartouche	▪ Cartridge installation tool	▪ Werkzeug zur Montage der Packung	▪ Herramienta para montaje cartucho	1
*5	144 135 299	▪ Flamme : outillage pour montage garniture	▪ Piston rod starter tool	▪ Werkzeug für die Montage des Kolbens	▪ Herramienta para montar guarnición	1
*21b	144 135 291	Kit cartouche GT et piston (ind. 1b, 15)	GT cartridge and piston kit (ind. 1b, 15)	GT Packung und kolben komplett (Pos. 1b, 15)	Kit cartucho GT y pistón (ind. 1b, 15)	1

## POCHETTES - KITS - SÄTZE - BOLSAS

Ind	#	Désignation	Description	Bezeichnung	Denominación	Qté
*	144 135 237	Pochette de maintenance (ind. 10(x2), 13, 17, 18)	Servicing kit (ind. 10(x2), 13, 17, 18)	Servicekit (beinhaltet Pos. 10(x2), 13, 17, 18)	Bolsa de mantenimiento (ind. 10(x2), 13, 17, 18)	1

## ACCESSOIRES - ACCESSORIES - ZUBEHÖR - ACCESORIOS



Ind	#	Désignation	Description	Bezeichnung	Denominación	Qté
*-	144 135 297	Kit outils (ind. 4b, 5)	Tool kit (ind. 4a, 5)	Werkzeugsatz (Pos. 4a, 5)	Kit herramienta (ind. 4a, 5)	1

\* Pièces de maintenance préconisées.

\* Preceding the index number denotes a suggested spare part.

\* Bezeichnete Teile sind empfohlene Ersatzteile.

\* Piezas de mantenimiento preventivas.

N C : Non commercialisé.

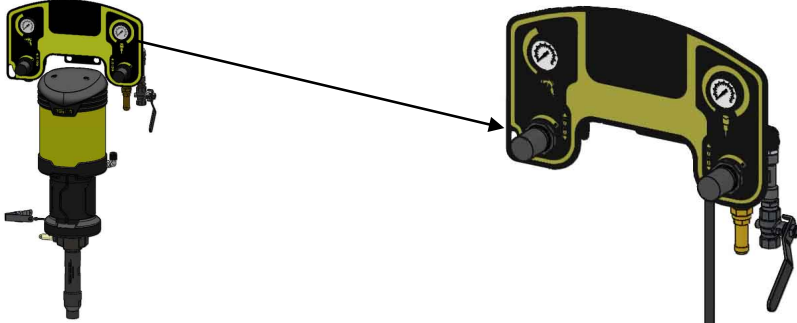
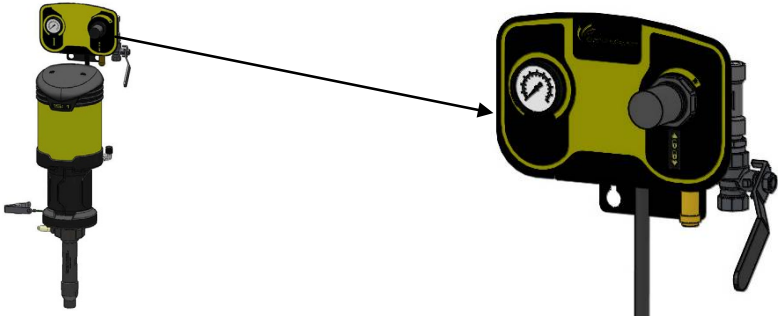
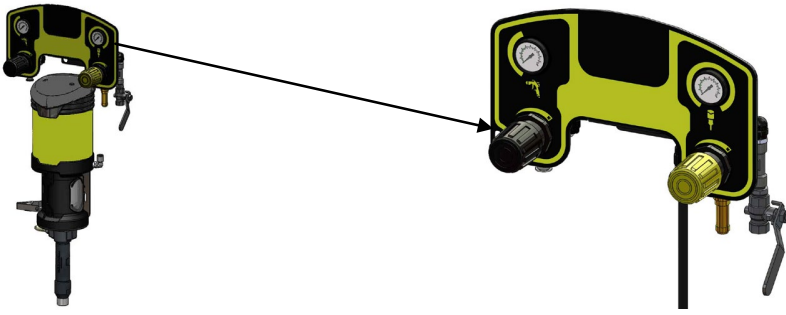
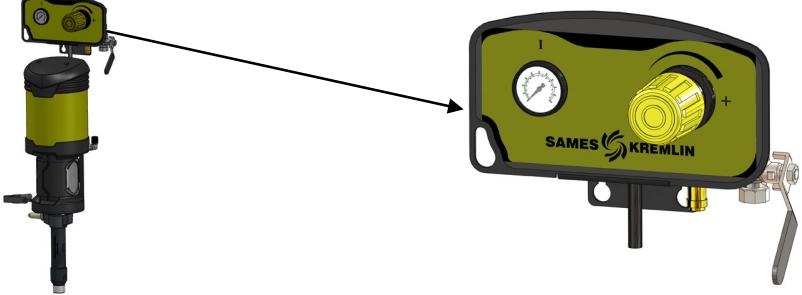
N S : Denotes parts are not serviceable.

N S : Bezeichnete Teile gibt es nicht einzeln, sondern nur komplett.

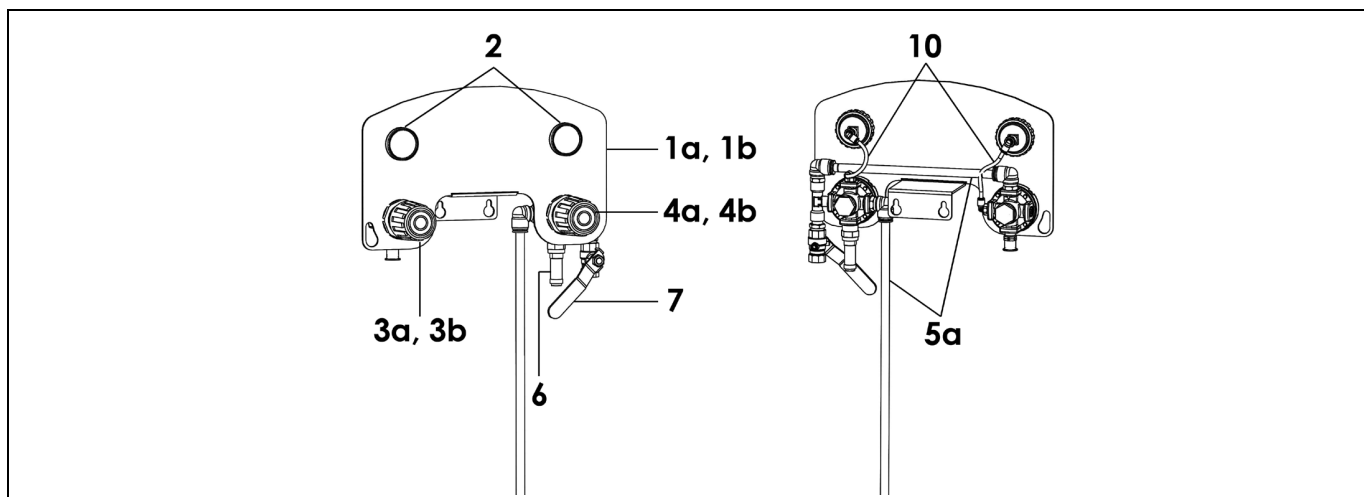
N S : no suministrado.

<p><b>Doc. 573.436.050</b>          Date/Datum/Fecha : 07/12/18          Annule/Cancel/          Ersetzt/Anula : 13/12/17</p>	<p><b>Modif. / Änderung :</b>          EOS supprimé / canceled / annulliert /          suprimido          # 151 140 060 → NC / NS          + # 151 140 080          + Mise à jour / Update / Aktualisierung          / Actualización</p>	<p><b>Pièces de rechange</b>  <b>Spare parts list</b>  <b>Ersatzteilliste</b>  <b>Piezas de repuesto</b></p>
---	--	--

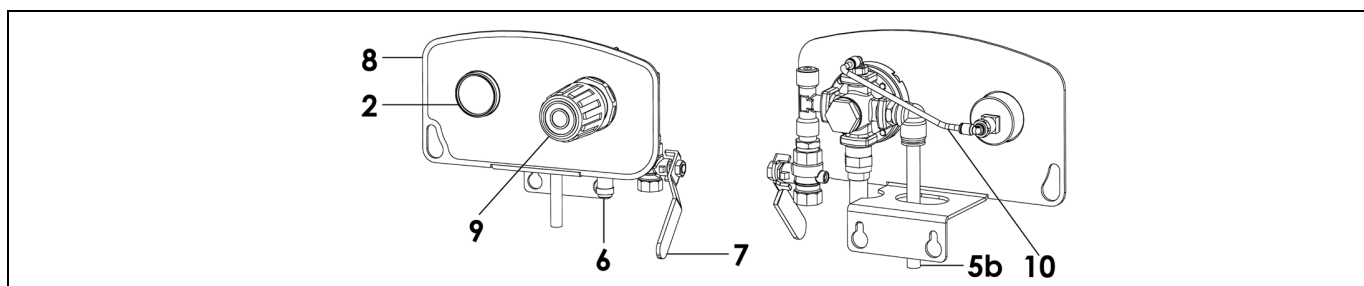
<b>EQUIPEMENT D'AIR</b>	<b>AIR SUPPLY</b>
<b>LUFTAUSRÜSTUNG</b>	<b>EQUIPO DE AIRE</b>

	<p># NC / NS</p>
	<p># NC / NS</p>
	<p># 151.140.070</p>
	<p># 151.140.080</p>

<b>EQUIPEMENT D'AIR POUR POMPE AIRMIX® / AIRSPRAY</b>	<b>AIR SUPPLY FOR AIRMIX® / AIRSPRAY PUMP</b>	#  NC / NS
<b>LUFTAUSRÜSTUNG FÜR AIRMIX® / AIRSPRAY PUMPE</b>	<b>EQUIPO DE AIRE PARA BOMBA AIRMIX® / AIRSPRAY</b>	#  151.140.070



<b>EQUIPEMENT D'AIR POUR POMPE AIRLESS</b>	<b>AIR SUPPLY FOR AIRLESS PUMP</b>	#  NC / NS
<b>LUFTAUSRÜSTUNG FÜR AIRLESS PUMPE</b>	<b>EQUIPO DE AIRE PARA BOMBA AIRLESS</b>	#  151.140.080

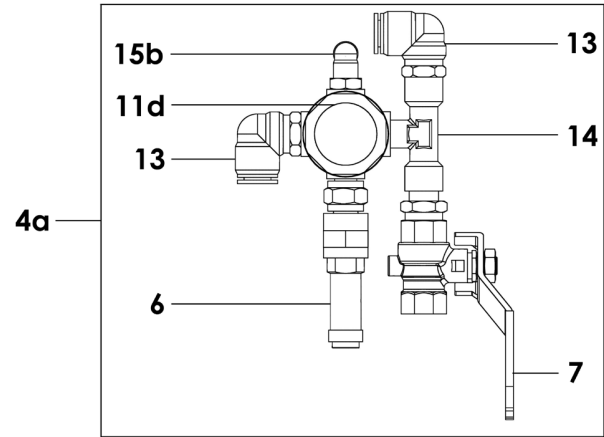
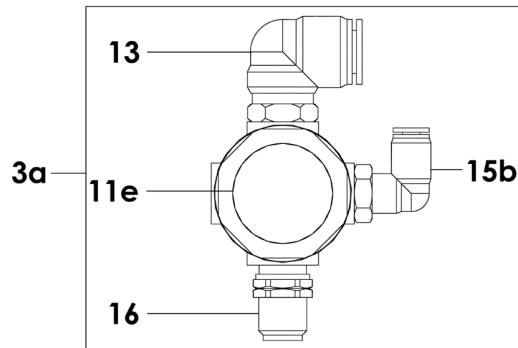


***Pièces communes - Common parts - Gleiche Teile - Partes comunes***

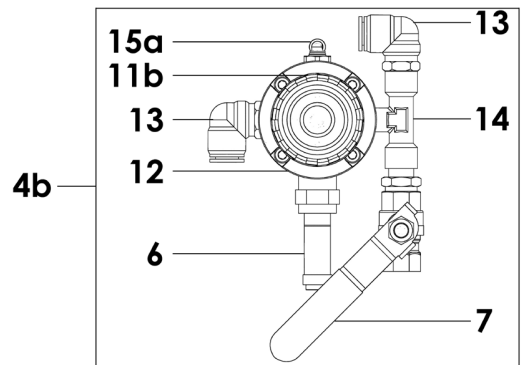
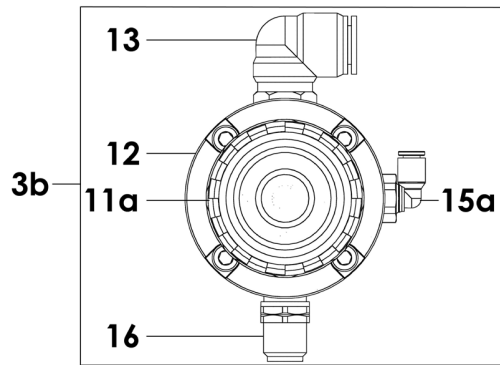
Ind	#	Désignation	Description	Bezeichnung	Denominación	Qté
2	910 011 205	Manomètre 0 - 6 bar	Gauge, model 0 - 6 bar / 0 - 87 psi	Manometer, 0-6 bar	Manómetro, tipo 0-6 bar	2
6	903 080 401	Soupage de décharge 6,5 bar	Discharge valve 6,5 bar / 94.27 psi	Sicherheitsventil 6,5 bar	Válvula de descarga 6,5 bar	1
7	903 090 209	Robinet F 3/8	Valve, model F 3/8	Absperrhahn, F 3/8	Grifo, tipo H 3/8	1
10	76 764	Tuyau 2,5 x 4 (lg. 25 m)	Hose, model 2,5 x 4 (length : 25 m / 82 ft)	Schlauch 2,5 x 4 (Länge : 25 m)	Tubería, tipo 2,5 x 4 (25 m de largo)	1

**Pièces spécifiques - Specific parts - Spezifische Teile - Partes específicas**

**Pour / for / für / para Mod. AIRMIX® # NC / NS**

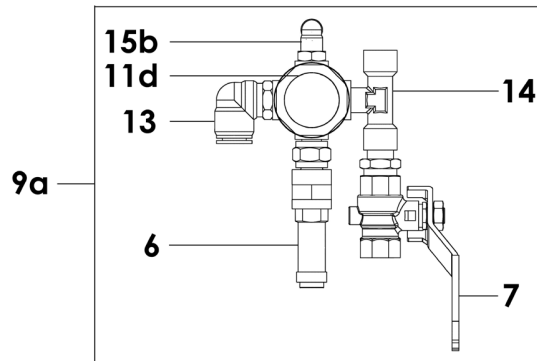


Ind	#	Désignation	Description	Bezeichnung	Denominación	Qté
1a	151 140 055	Support équipement d'air	Bracket, air supply	Lufteinheithalterung	Soporte del equipo de aire	1
3a	151 140 051	Détendeur d'air 1/4 (pistolet)	Air regulator, model 1/4 (gun)	Druckminderer, 1/4 (Pistole)	Manorreductor de aire, tipo 1/4 (pistola)	1
11e	903 130 802	▪ Détendeur d'air 1/4	▪ Air regulator, model 1/4	▪ Druckminderer, 1/4	▪ Manorreductor de aire, tipo 1/4	1
13	905 230 002	▪ Coude 1/4" G	▪ Elbow, model 1/4" G	▪ Winkelnippel AG 1/4" G	▪ Codo, tipo M 1/4" G	1
15b	905 230 003	▪ Coude 1/8" G	▪ Elbow, model 1/8" G	▪ Winkelnippel AG 1/8" G	▪ Codo, tipo M 1/8" G	1
16	050 102 624	▪ Raccord M 1/4 - M 1/4 NPS	▪ Adaptor, double male, 1/4 - 1/4 JIC NPS	▪ Doppelnippel AG 1/4 - AG 1/4 NPS	▪ Racor M 1/4 - M 1/4 NPS	1
4a	151 140 052	Détendeur d'air 1/4 (pompe)	Air regulator, model 1/4 (pump)	Druckminderer, 1/4 (Pumpe)	Manorreductor de aire, tipo 1/4 (bomba)	1
11d	903 130 801	▪ Détendeur d'air 1/4	▪ Air regulator, model 1/4	▪ Druckminderer, 1/4	▪ Manorreductor de aire, tipo 1/4	1
13	905 230 002	▪ Coude 1/4" G	▪ Elbow, model 1/4" G	▪ Winkelnippel AG 1/4" G	▪ Codo, tipo M 1/4" G	2
14	552 441	▪ Te FMF 1/4"	▪ Tee FMF 1/4"	▪ T-Stück AG-IG-AG 1/4"	▪ T MHM 1/4"	1
15b	905 230 003	▪ Coude 1/8" G	▪ Elbow, model 1/8" G	▪ Winkelnippel AG 1/8" G	▪ Codo, tipo M 1/8" G	1
5a	050 372 125	Tuyau 8 x 10 (lg. 25 m)	Hose, model 8 x 10 (length : 25 m / 82 ft)	Schlauch 8 x 10 (Länge : 25 m)	Tubería, tipo 8 x 10 (25 m de largo)	1

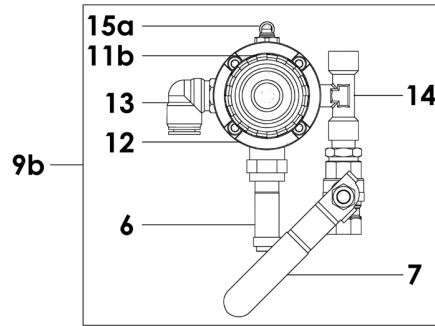


Ind	#	Désignation	Description	Bezeichnung	Denominación	Qté
1b	151 140 071	Support équipement d'air	Bracket, air supply	Lufteinheithalterung	Soporte del equipo de aire	1
3b	151 140 072	Détendeur d'air 1/4 (pistolet)	Air regulator, model 1/4 (gun)	Druckminderer, 1/4 (Pistole)	Manorreductor de aire, tipo 1/4 (pistola)	1
11a	116 380 700	▪ Détendeur d'air 1/4 noir (voir Doc. 573.288.040)	▪ Air regulator, model 1/4 black (refer to Doc. 573.288.040)	▪ Druckminderer, 1/4 Schwarz (Siehe Dok. 573.288.040)	▪ Manorreductor de aire, tipo 1/4 negro (consultar Doc. 573.288.040)	1
12	016 180 001	▪ Corps	▪ Body	▪ Körper	▪ Cuerpo	1
13	905 230 002	▪ Coude 1/4" G	▪ Elbow, model 1/4" G	▪ Winkelnippel AG 1/4" G	▪ Codo, tipo M 1/4" G	1
15a	905 120 927	▪ Coude 1/4" G	▪ Elbow, model 1/4" G	▪ Winkelnippel AG 1/4" G	▪ Codo, tipo M 1/4" G	1
16	050 102 624	▪ Raccord M 1/4 - M 1/4 NPS	▪ Adaptor, double male, 1/4 - 1/4 JIC NPS	▪ Doppelnippel AG 1/4 - AG 1/4 NPS	▪ Racor M 1/4 - M 1/4 NPS	1
4b	151 140 075	Détendeur d'air 1/4 (pompe)	Air regulator, model 1/4 (pump)	Druckminderer, 1/4 (Pumpe)	Manorreductor de aire, tipo 1/4 (bomba)	1
11b	116 370 700	▪ Détendeur d'air 1/4 phosphore (voir Doc. 573.288.040)	▪ Air regulator, model 1/4 (refer to Doc. 573.288.040)	▪ Druckminderer, 1/4 (Siehe Dok. 573.288.040)	▪ Manorreductor de aire, tipo 1/4 (consultar Doc. 573.288.040)	1
12	016 180 001	▪ Corps	▪ Body	▪ Körper	▪ Cuerpo	1
13	905 230 002	▪ Coude 1/4" G	▪ Elbow, model 1/4" G	▪ Winkelnippel AG 1/4" G	▪ Codo, tipo M 1/4" G	2
14	552 441	▪ Te FMF 1/4"	▪ Tee FMF 1/4"	▪ T-Stück AG-IG-AG 1/4"	▪ T MHM 1/4"	1
15a	905 120 927	▪ Coude 1/4" G	▪ Elbow, model 1/4" G	▪ Winkelnippel AG 1/4" G	▪ Codo, tipo M 1/4" G	1
5a	050 372 125	Tuyau 8 x 10 (lg. 25 m)	Hose, model 8 x 10 (length : 25 m / 82 ft)	Schlauch 8 x 10 (Länge : 25 m)	Tubería, tipo 8 x 10 (25 m de largo)	1

Pour / for / für / para Mod. AIRLESS # NC / NS



Ind	#	Désignation	Description	Bezeichnung	Denominación	Qté
5a	050 372 125	Tuyau 8 x 10 (lg. 25 m)	Hose, model 8 x 10 (length : 25 m / 82 ft)	Schlauch 8 x 10 (Länge : 25 m)	Tubería, tipo 8 x 10 (25 m de largo)	1
8a	151 140 061	Support équipement d'air	Bracket, air supply	Lufteinheithalterung	Soporte del equipo de aire	1
9a	151 140 057	Détendeur d'air 1/4 (pompe)	Air regulator, model 1/4 (pump)	Druckminderer, 1/4 (Pumpe)	Manorreductor de aire, tipo 1/4 (bomba)	1
11d	903 130 801	▪ Détendeur d'air 1/4	▪ Air regulator, model 1/4	▪ Druckminderer, 1/4	▪ Manorreductor de aire, tipo 1/4	1
13	905 230 002	▪ Coude 1/4" G	▪ Elbow, model 1/4" G	▪ Winkelnippel AG 1/4" G	▪ Codo, tipo M 1/4" G	1
14	552 441	▪ Te FMF 1/4"	▪ Tee FMF 1/4"	▪ T-Stück AG-IG-AG 1/4"	▪ T MHM 1/4"	1
15b	905 230 003	▪ Coude 1/8" G	▪ Elbow, model 1/8" G	▪ Winkelnippel AG 1/8" G	▪ Codo, tipo M 1/8" G	1



Ind	#	Désignation	Description	Bezeichnung	Denominación	Qté
5b	539 090 103	Tuyau 8 x 10 (lg. 100 m)	Hose, model 8 x 10 (length : 100 m / 328 ft)	Schlauch 8 x 10 (Länge : 100 m)	Tubería, tipo 8 x 10 (100 m de largo)	1
8b	151 140 081	Support équipement d'air	Bracket, air supply	Lufteinheithalterung	Soporte del equipo de aire	1
9b	151 140 074	Détendeur d'air 1/4 (pompe)	Air regulator, model 1/4 (pump)	Druckminderer, 1/4 (Pumpe)	Manorreductor de aire, tipo 1/4 (bomba)	1
11b	116 370 700	▪ Détendeur d'air 1/4 phosphore (voir Doc. 573.288.040)	▪ Air regulator, model 1/4 (refer to Doc. 573.288.040)	▪ Druckminderer, ¼ (Siehe Dok. 573.288.040)	▪ Manorreductor de aire, tipo 1/4 (consultar Doc. 573.288.040)	1
12	016 180 001	▪ Corps	▪ Body	▪ Körper	▪ Cuerpo	1
13	905 230 002	▪ Coude 1/4" G	▪ Elbow, model 1/4" G	▪ Winkelnippel AG 1/4" G	▪ Codo, tipo M 1/4" G	1
14	552 441	▪ Te FMF 1/4"	▪ Tee FMF 1/4"	▪ T-Stück AG-IG-AG 1/4"	▪ T MHM 1/4"	1
15a	905 120 927	▪ Coude 1/4" G	▪ Elbow, model 1/4" G	▪ Winkelnippel AG 1/4" G	▪ Codo, tipo M 1/4" G	1

\* Pièces de maintenance préconisées.

\* Preceding the index number denotes a suggested spare part.

\* Bezeichnete Teile sind empfohlene Ersatzteile.

\* Piezas de mantenimiento preventivas.

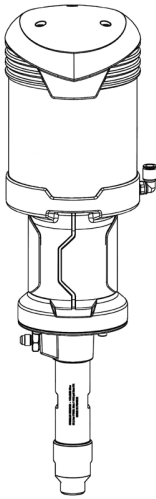
N C : Non commercialisé.

N S : Denotes parts are not serviceable.

N S : Bezeichnete Teile gibt es nicht einzeln, sondern nur  
komplett .

N S : no suministrado.





## **BOMBAS AIRMIX® / AIRLESS® XXC25 / XXC50**

***MANTENIMIENTO PREVENTIVO***

### **TRADUCCIÓN DEL LIBRO ORIGINAL**

***IMPORTANTE : Lea con atención todos los documentos antes de almacenar, instalar o poner en marcha el equipo (uso exclusivamente profesional).***

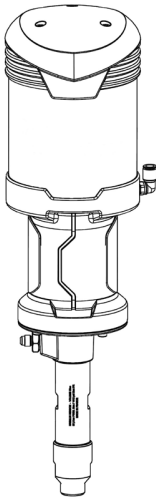
LAS FOTOGRAFÍAS E ILUSTRACIONES NO SON VINCULANTES. LOS MATERIALES ESTÁN SUJETOS A CAMBIOS SIN PREVIO AVISO.

**SAMES KREMLIN SAS**  
13, chemin de Malacher  
38 240 - MEYLAN - France  
☎ : 33 (0)4 76 41 60 60

**[www.sames-kremlin.com](http://www.sames-kremlin.com)**







## **BOMBAS AIRMIX® / AIRLESS® XXC25 / XXC50**

### ***INCIDENCIAS DE FUNCIONAMIENTO***

#### **TRADUCCIÓN DEL LIBRO ORIGINAL**

***IMPORTANTE : Lea con atención todos los documentos antes de almacenar, instalar o poner en marcha el equipo (uso exclusivamente profesional).***

LAS FOTOGRAFÍAS E ILUSTRACIONES NO SON VINCULANTES. LOS MATERIALES ESTÁN SUJETOS A CAMBIOS SIN PREVIO AVISO.

**SAMES KREMLIN SAS**  
13, chemin de Malacher  
38 240 - MEYLAN - France  
☎ : 33 (0)4 76 41 60 60

**[www.sames-kremlin.com](http://www.sames-kremlin.com)**

**Protectores (capó motor, protector de acoplamiento, cárteres,...) se colocan para una utilización segura del material.**

**El fabricante no se hace responsable, en caso de daños personales, así como de las averías y / o daños del material, resultantes de la destrucción, la ocultación o la retirada total o parcial de los protectores.**



**¡OJO! :**

**Antes de una intervención, cortar la alimentación en aire comprimido y seguir imperativamente las instrucciones de seguridad. Abrir la purga o la pistola para descomprimir la pistola. Mantener el elevador en posición baja.**

DEFECTOS	SOLUCIÓN
La bomba no arranca	Comprobar la alimentación en AIRE de la bomba. Consultar el libro de instrucciones de la pistola.
Problemas de llenado :  → Siempre sale aire por la pistola  → No sale nada por la pistola	Comprobar que la pistola esté abierta y que expulse aire.  Comprobar el estado de limpieza de la piña  La bomba aspira aire por la caña de aspiración o por el racor entre la caña y la bomba  Comprobar las válvulas de la bomba. Si una de ellas está pegada, intentar despegarla soplando aire comprimido por el racor de aspiración de la bomba.
La bomba sigue funcionando con la pistola cerrada:  → Se para únicamente en la bajada          → Se para únicamente en la subida	Comprobar la válvula de expulsión o la guarnición móvil.  Comprobar / cambiar el muelle superior.  Comprobar la válvula debajo la campana.  Comprobar la válvula de expulsión o la junta del pistón.  Soplar aire comprimido en la válvula de aspiración.  Comprobar la válvula de aspiración y el cartucho superior.  Comprobar la válvula situada bajo la campana.  Comprobar / cambiar el muelle inferior.
La bomba se bloquea con una fuga de de aire al motor	Comprobar la válvula del motor situada bajo la campana, la junta de la tapa y la porta junta.
En la bomba de tipo cubeta, el lubricante en la cubeta se colora rápidamente y su nivel aumenta	Comprobar la guarnición superior (cartucho GT, cartucho MB-A), cambiar el cartucho si el defecto sigue persistiendo.  Comprobar / cambiar el cartucho superior y el eje de pistón.
Problemas de pulverización	Consultar el libro de instrucciones de la pistola.



**BOMBAS  
AIRMIX® / AIRLESS®  
XXC25 / XXC50**

***FUNCIONAMIENTO  
Y PUESTA EN MARCHA***

**TRADUCCIÓN DEL LIBRO ORIGINAL**

***IMPORTANTE: Lea con atención todos los documentos antes de almacenar, instalar o poner en marcha el equipo (uso exclusivamente profesional).***

LAS FOTOGRAFÍAS E ILUSTRACIONES NO SON VINCULANTES. LOS MATERIALES ESTÁN SUJETOS A CAMBIOS SIN PREVIO AVISO.

**SAMES KREMLIN SAS**  
13, chemin de Malacher  
38 240 - MEYLAN - France  
☎ : 33 (0)4 76 41 60 60

**[www.sames-kremlin.com](http://www.sames-kremlin.com)**

# 1. PRINCIPIO DE FUNCIONAMIENTO

La bomba se compone de :

- un motor alternativo neumático (B),
- una sección hidráulica (C) unida mecánicamente al motor (B).

El motor se alimenta con aire comprimido mediante el manorreductor (D). La presión se indica en el manómetro (E).

Durante su movimiento alternativo, el motor arrastra el pistón de la sección hidráulica (C), se aspira la pintura en (L) y se la expulsa en (N).

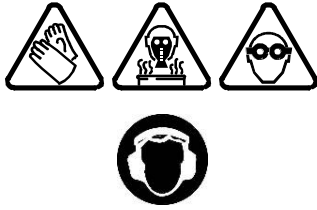
Por construcción, esta presión es siempre igual a la presión que se lee en el manómetro (E) x por la relación de la bomba.

Por ejemplo : para una bomba de proporción 07/1 :  $7 \times 6 \text{ bar} = 42 \text{ bar}$

La presión de aire de pulverización de la pistola se regula mediante el manorreductor (F) y la lectura de la presión se lleva a cabo mediante el manómetro (G) (tipo Airmix® únicamente ver : figura 1).

- Para regular el caudal de pintura, se gira el pomo (D).
- Para regular el aire de pulverización, se gira el pomo (F) (lectura en el manómetro G) (tipo Airmix® únicamente ver : figura 1).

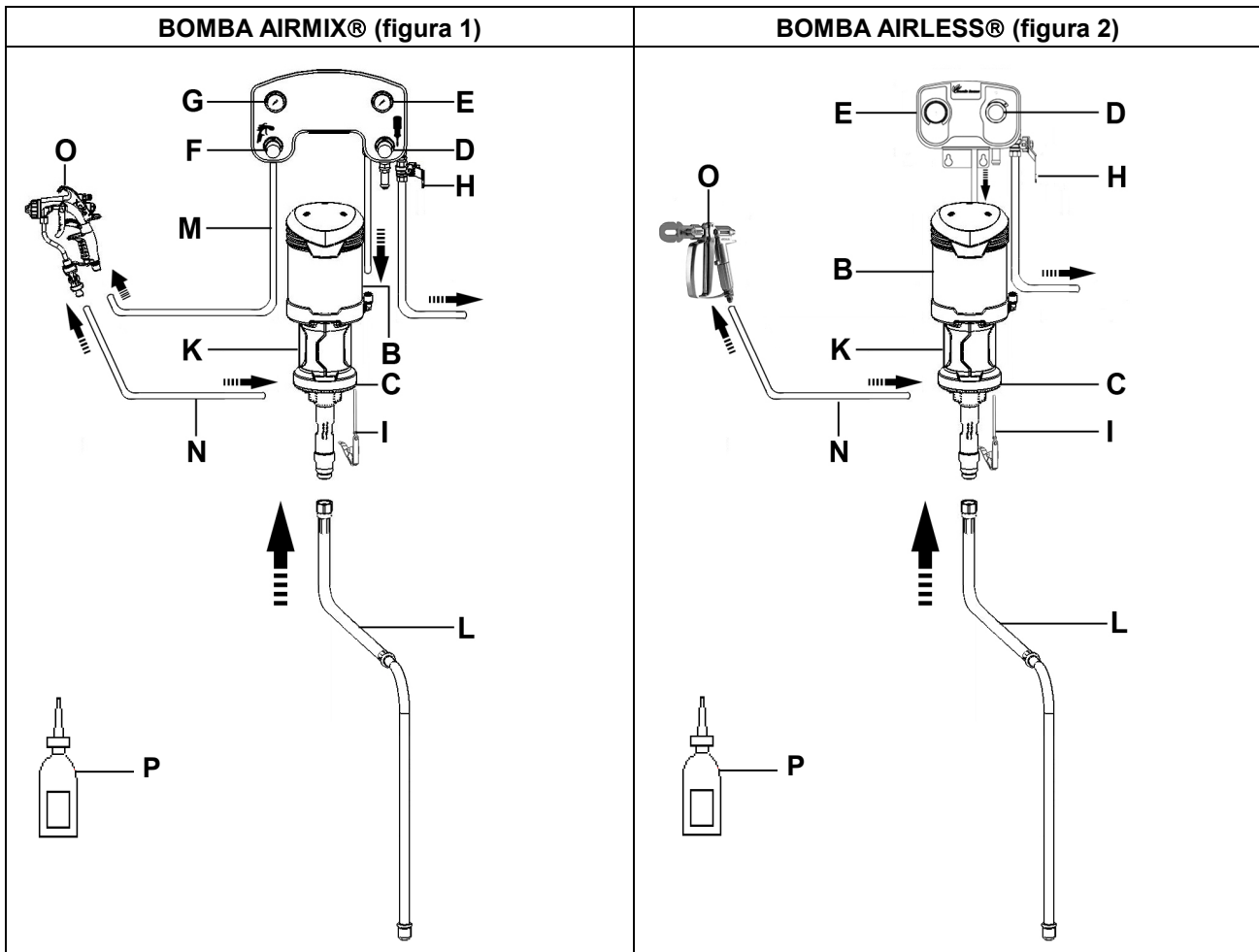
## 2. PUESTA EN MARCHA



El operario debe tener a disposiciones protecciones individuales como guantes, máscaras, gafas, orejeras, vestidos...según el tipo de mantenimiento que Vd. lleva a cabo.

El utilizador debe asegurarse que la zona de trabajo esté correctamente ventilada.

### 2-1 BOMBA ALIMENTADA EN ASPIRACIÓN



#### Denominaciones :

A	Bomba (B + C)	K	Carter de protección
B	Motor	L	Caña de aspiración
C	Hidráulica	M	Tubería de aire (calidad antiestática)
D	Manorreductor "AIRE MOTOR"	N	Tubería producto HP
E	Manómetro	O	Pistola AIRMIX® o AIRLESS®
F	Manorreductor "AIRE PISTOLA"	P	Disolvente T (125 ml)
G	Manómetro		
H	Válvula de llegada de aire		
I	Puesta de tierra		

(Para todo montaje particular, tomar contacto con SAMES KREMLIN).



**Protectores (capó motor, protector de acoplamiento, cárteres,...) se colocan para una utilización segura del material.**

**El fabricante no se hace responsable, en caso de daños corporales, así como de las averías y / o daños del material resultantes de la destrucción, la ocultación o la retirada total o parcial de los protectores.**

Para poner en marcha la bomba, es necesario :

- Conectar la bomba a una toma de tierra.
- **Si la bomba es de tipo a cubeta, llenar la cubeta prensa guarnición (S) con disolvente T (P) o un disolvente apropiado al producto utilizado.**
- Desenroscar los manorreductores (D y F).
- Conectar el equipo de aire a la red neumática (aire limpio y seco - P < 6 bar). Instalar un depurador de aire, si eso es necesario.
- Conectar todas las tuberías (M & N) así como la pistola (O).
- Quitar el cabezal de la pistola desenroscando el anillo de cabezal y la boquilla (únicamente en caso de una pistola AIRMIX®).

#### ■ LIMPIEZA CON DISOLVENTE

- Introducir la caña de aspiración (L) en el recipiente lleno de disolvente de limpieza apropiado a la pintura.
- Abrir la alimentación en aire del motor - válvula (H).
- Dirigir la pistola, no alimentada en aire, hacia el recipiente del producto y apretar el gatillo.
- Roscar **poco a poco** el manorreductor neumático (D) hasta que la bomba empiece a funcionar (proporcionalmente a la relación de presión). Cuando el producto salga de manera continua, soltar el gatillo.
- Vaciar la totalidad del disolvente de la bomba.

#### ■ LLENADO CON PRODUCTO

- Sacar la caña de aspiración (L) en el recipiente de producto de pulverización.
- Dirigir la pistola, no alimentada en aire, hacia el recipiente de producto y apretar el gatillo hasta que el producto salga de manera continua.

#### ■ TRABAJO

- Volver a montar el conjunto anillo cabezal y la boquilla (únicamente en caso de una pistola AIRMIX®) sobre la pistola.
- Regular el manorreductor (D) para obtener la presión y el caudal de producto deseados.
- Ajustar **poco a poco** el aire de pulverización mediante el manorreductor (F) hasta obtener una pulverización correcta y conforme a sus deseos.

## 2-2 BOMBA ALIMENTADA EN GRAVEDAD

🌀 **¡OJO! : Las bombas pueden alimentarse en gravedad pero no en cebadura.**

Conectar la entrada producto de la bomba a la tubería de alimentación del bote de gravedad y poner en marcha la bomba como indicado antes.

### 3. PARADA DE FINAL DE TRABAJO

#### ▪ PARADA DE CORTA DURACIÓN

- Reducir la presión del manorreductor (D) hasta leer **0 bar** en el manómetro (E)
- Apretar el gatillo de la pistola para descomprimir el circuito del producto.
- Desenroscar el manorreductor de la pistola (F) o cortar la llegada en aire a la pistola.
- Sacar el cabezal de la pistola y la boquilla (únicamente en caso de una pistola AIRMIX®) e introducirlo en el disolvente.

#### ▪ PARADA DE LARGA DURACIÓN

- Reducir la presión del manorreductor (D) hasta que la bomba empiece a funcionar
- Desenroscar el manorreductor de la pistola (F) o cortar la llegada en aire a la pistola.
- Sacar el cabezal de la pistola y la boquilla (únicamente en caso de una pistola AIRMIX®) e introducirlo en el disolvente.
- Salir la caña de aspiración del recipiente de producto e introducirla en el recipiente lleno de disolvente. Tomar todas las precauciones de uso cuando esté en presencia de disolventes inflamables.
- Dirigir la pistola hacia el recipiente de producto y apretar el gatillo. Cuando el disolvente salga, dirigir la pistola hacia el bote de disolvente.
- Cuando el disolvente salga limpio, soltar el gatillo de la pistola.

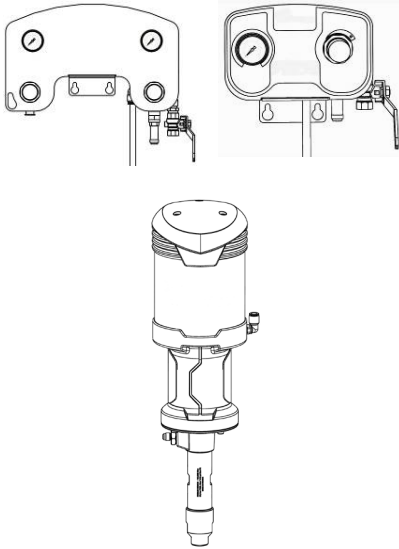
**Nota : Si la bomba es de tipo a cubeta, soltar el gatillo cuando el pistón esté en posición baja. El pistón tiene que estar en el disolvente para impedir el estropeo de las juntas cuando se pone de nuevo en marcha la bomba.**

- Desenroscar totalmente el manorreductor (D) y cortar la llegada en aire (válvula H).
- Apretar de nuevo el gatillo de la pistola para descomprimir las tuberías. Así, la bomba y las tuberías se dejan lleno de disolvente a la presión atmosférica con el pistón hidráulico al punto muerto inferior.

### 4. SEGURIDAD

**Protectores (capó motor, protector de acoplamiento, cárteres,...) se colocan para una utilización segura del material.  
El fabricante no se hace responsable, en caso de daños corporales, así como de las averías y / o daños del material resultantes de la destrucción, la ocultación o la retirada total o parcial de los protectores.**

Bomba AIRMIX® : El circuito de aire del motor lleva incorporado una válvula precintada a 6,5 bar. Este dispositivo protege el motor de la bomba evitando que pueda ser dañado por una sobre-presión.



## BOMBAS

**15C50**

### ***CARACTERÍSTICAS TÉCNICAS***

#### **TRADUCCIÓN DEL LIBRO ORIGINAL**

***IMPORTANTE: Lea con atención todos los documentos antes de almacenar, instalar o poner en marcha el equipo (uso exclusivamente profesional).***

LAS FOTOGRAFÍAS E ILUSTRACIONES NO SON VINCULANTES. LOS MATERIALES ESTÁN SUJETOS A CAMBIOS SIN PREVIO AVISO.

**SAMES KREMLIN SAS**  
13, chemin de Malacher  
38 240 - MEYLAN - France  
☎ : 33 (0)4 76 41 60 60

**[www.sames-kremlin.com](http://www.sames-kremlin.com)**

## 1. DESCRIPCIÓN

- Bomba neumática de dimensiones reducidas.
- Facilidad de uso y mantenimiento.

### Recomendada para:

- Alimentar una o dos pistolas de tipo AIRMIX® o AIRLESS según la configuración de la bomba.
- Cualquier tipo de pintura y barniz.

## 2. CARACTERÍSTICAS TÉCNICAS

### ▪ BOMBA 15C50

Tipo motor .....	420-4
Tipo cuerpo de bomba .....	50 cc
Relación de presión .....	15/1
Peso (bomba mural sola) .....	8 kg

### Materiales en contacto con el producto:

- Brida : Inox
- Cilindro : Inox cromado duro
- Pistón : Inox cromado duro
- Asiento : Inox / carburo
- Base de la bomba : Inox / carburo

### Guarniciones de estanqueidad:

Superior fija : Cartucho inox / polietileno UHMW  
Inferior móvil : Junta de polietileno UHMW

Carrera motor	100 mm
Sección motor	42 cm <sup>2</sup>
Sección hidráulica	5,3 cm <sup>2</sup>
Volumen de producto por ciclo	50 cm <sup>3</sup>
Número de ciclos por litro de producto	20
Caudal (30 ciclos)	1,5 l
Presión de entrada de aire máxima	6 bar
Presión producto máxima	95 bar
Presión sonora ponderada (Laeq)	76,6 dBa
Temperatura máxima de utilización	60 °C

Consumo de aire y presión de salida del producto en función de la presión de alimentación de aire :

- A 2 bar: 54 l/min
- A 4 bar: 90 l/min
- A 6 bar: 126 l/min

*Nota: estos datos se facilitan a modo de ejemplo.*

### Condiciones de la prueba:

- Duración de prueba : 30s,
- Presión aire motor : 6 bar,
- Producto utilizado : agua,
- Pistola : Xcite™,
- Boquilla : 09

▪ **RACORES**

• **Racores hidráulica C50 M 26 x 125**

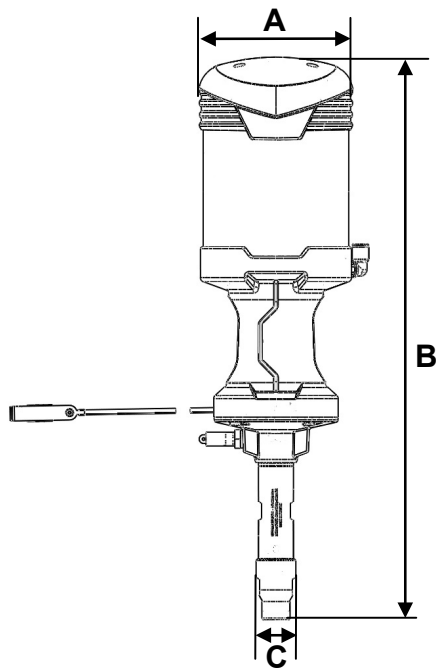
		<b>Bomba sola</b>	<b>Bomba equipada</b>
Aire	Llegada	Hembra 3/8" BSP	Hembra 3/8" BSP (válvula)
	Salida	-	Macho 1/4 NPS (aire de pulverización)
Producto	Llegada	Macho 26 x 125	Caña de aspiración
	Salida	Hembra 3/8" NPS	Macho 1/2" JIC

• **Racores hidráulica C50 H 1/2 G**

		<b>Bomba sola</b>	<b>Bomba equipada</b>
Aire	Llegada	Hembra 3/8" BSP	Hembra 3/8" BSP (válvula)
	Salida	-	Macho 1/4 NPS (aire de pulverización)
Producto	Llegada	Hembra 1/2" G	Caña de aspiración
	Salida	Hembra 3/8" NPS	Macho 1/2" JIC

▪ **DIMENSIONES**

• **Bomba**

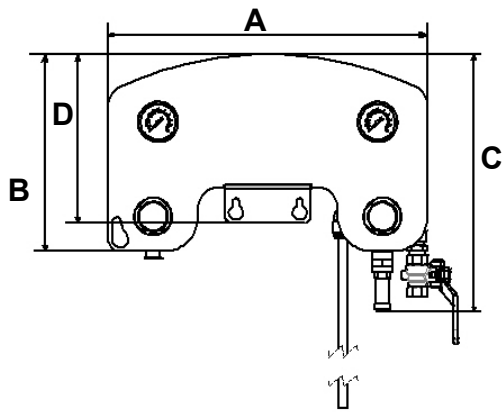


Índ.	mm	Índ.	mm	Índ.	mm
<b>A</b>	Ø 159	<b>B</b>	585	<b>C</b>	Ø 45

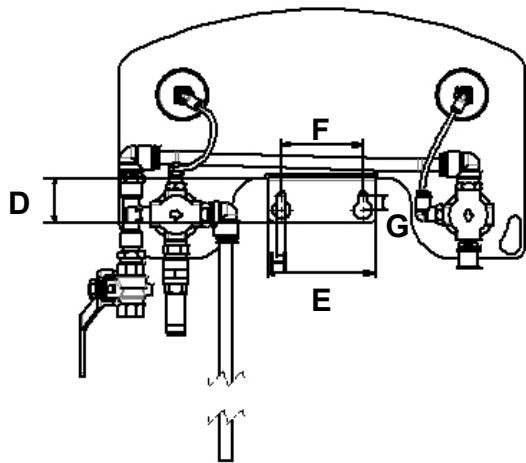
**Soporte de bomba**

Índ.	mm	Índ.	mm	Índ.	mm
<b>D</b>	25	<b>E</b>	146	<b>F</b>	62
<b>G</b>	50	<b>H</b>	Ø 6,5	<b>I</b>	10
<b>J</b>	72				

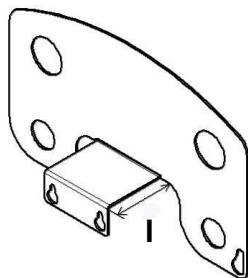
• Equipo de aire AIRMIX®



Índ.	mm	Índ.	mm	Índ.	mm
A	320	B	198	C	260
Índ.	mm				
D	169				

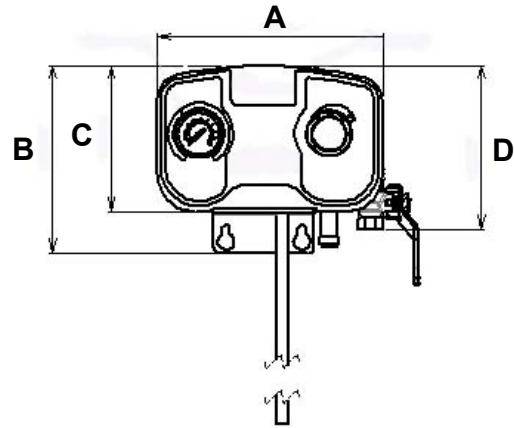


Índ.	mm	Índ.	mm	Índ.	mm
D	35	E	85	F	64
Índ.	mm	Índ.	mm		
G	11	H	Ø 6,5		

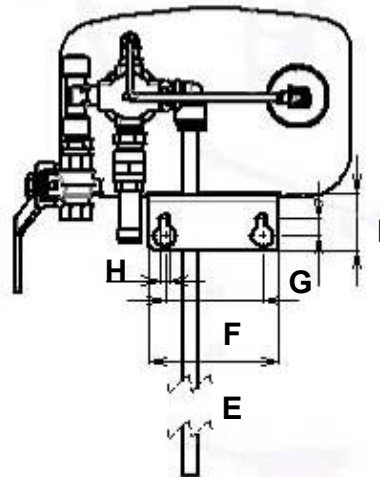


Índ.	mm
I	72

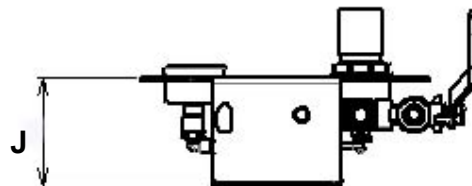
• Equipo de aire AIRLESS  
(sin aire de pulverización)



Índ.	mm	Índ.	mm	Índ.	mm
A	190	B	159	C	124
Índ.	mm				
D	138,5				



Índ.	mm	Índ.	mm	Índ.	mm
E	85	F	64	G	11
Índ.	mm	Índ.	mm		
H	Ø 6,5	I	38		







Índ.	mm
I	72



### 3. INSTALACIÓN

Las bombas de pintura están diseñadas para estar en una cabina de pintura.

#### ■ DESCRIPCIÓN DEL MARCADO DE LA PLACA

Marcado determinado por la reglamentación ATEX (Por ej.: modelo 15C50)

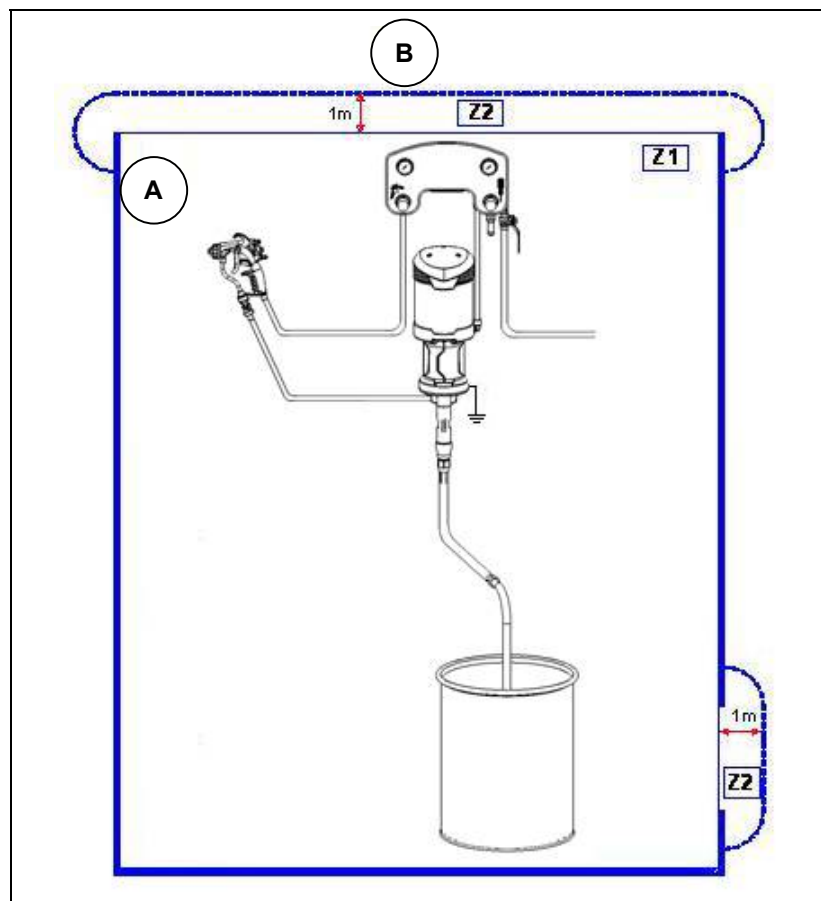
   <span style="margin-left: 10px;">II 2 G Ex h IIA TX Gb</span>	
STAINS FRANCE	
Type de pompe / Pump Type :	<b>15-C50</b>
Rapport de pression / Pressure Ratio :	<b>15 : 1</b>
Débit par Cycle / Fluid Flow per Cycle :	<b>50 cc / 1,7 oz</b>
Pression Air Max / Max Air pressure :	<b>6 bar / 87 psi</b>
Pression Prod Max / Max Fluid pressure :	<b>95 bar / 1305 psi</b>
Numéro de série / Serial Number	2017361-1234567-06 
Designed & Made in France	<i>Lire la notice avant utilisation Read Instruction manual before use</i>

<b>Logo SAMES KREMLIN</b>	Marca del fabricante
<b>Made in France</b>	País de fabricación
<b>CE  II 2 G</b>	<b>CE</b> : Conformidad Europea  : Utilización en zona explosiva <b>II</b> : grupo II <b>2</b> : categoría 2 <b>G</b> : gas Material de superficie para un ambiente en el cual atmósferas explosivas debido a gases, vapores, nieblas pueden manifestarse ocasionalmente en funcionamiento normal.
<b>Ex h IIA TX</b>	<b>Ex</b> : Marca de conformidad a las normas europeas <b>h</b> : Modo de protección para aparato no eléctrico <b>IIA</b> : Grupo de gas <b>TX</b> : Clase de temperatura Temperatura de superficie máxima: Consultar cuadro más abajo*
<b>Gb</b>	<b>Gb</b> : Nivel de protección del material (gas de zona 1)
<b>Type de pompe / Pump type</b>	Modelo de bomba
<b>Rapport de pression / Pressure ratio</b>	Relación de presión de la bomba
<b>Débit par cycle / Fluid flow per cycle</b>	Cilindrada de la hidráulica
<b>Pression air max. / Max. air pressure</b>	Presión máxima de alimentación en aire del motor de la bomba
<b>Pression prod max. / Max. fluid pressure</b>	Presión producto máxima a la salida de la bomba
<b>Numéro de série / Serial number</b>	Número entregado por SAMES KREMLIN. Las cuatros primeras cifras indican el año de fabricación.

#### \* Clase de temperatura

Cartucho	Clase de temperatura	Temperatura de superficie máxima
GT	T3	200°C
MB-A	T3	200°C

▪ ESQUEMA DE INSTALACIÓN



<b>A</b>	Zona explosiva zona 1 (Z1) o zona 2 (Z2): cabina de pintura
----------	--

<b>B</b>	Zona no explosiva
----------	-------------------