

文件

PUMP 40C100 WB 泵

AIRLESS 无气系列

编号: 582.030.110-CN - 1902

本版日期: 08/02/19

前版废除: 27/05/16

修改:

原版翻译

重要提示: 在装配和启动之前, 请仔细阅读并完全理解与设备有关的所有文件 (仅限专业人员使用)

文件中的图片和图纸不具备合同约束力, 我们保留未经事先通知而更改文件内容的权利。

SAMES KREMLIN CO., LTD.

萨麦丝客牡林喷涂设备 (上海) 有限公司

上海市松江区申港路 3802 号 A9 幢

☎: 86 21 5438 6060

www.sames-kremlin.cn





<p align="center">FR</p> <p><u>Pour une utilisation sûre, il est de votre responsabilité de :</u></p> <ul style="list-style-type: none"> • Lire attentivement tous les documents contenus dans le CD joint avant la mise en service de l'équipement, • D'installer, d'utiliser, d'entretenir et de réparer l'équipement conformément aux préconisations de SAMES KREMLIN ainsi qu'aux réglementations nationales et/ou locales, • Vous assurez que les utilisateurs de cet équipement ont été formés, ont parfaitement compris les règles de sécurité et qu'ils les appliquent. 	<p align="center">UK</p> <p><u>To ensure safe use of the machinery, it is your responsibility to:</u></p> <ul style="list-style-type: none"> • Carefully read all documents contained on the enclosed CD before putting the machinery into service, • Install, use, maintain and repair the machinery in accordance with SAMES KREMLIN's recommendations and national and/or local regulations, • Make sure that the users of the machinery have received proper training and that they have perfectly understood the safety rules and apply them. 	<p align="center">DE</p> <p><u>Eine sichere Nutzung setzt voraus, dass Sie:</u></p> <ul style="list-style-type: none"> • alle in der CD enthaltenen Dokumente vor der Inbetriebnahme der Anlage aufmerksam lesen, • die Anlage im Einklang mit den Empfehlungen von SAMES KREMLIN sowie mit den nationalen und/oder lokalen Bestimmungen installieren, verwenden, warten und reparieren, • sich vergewissern, dass die Nutzer dieser Anlage angemessen geschult wurden, die Sicherheitsbestimmungen verstanden haben und sie anwenden.
<p align="center">ES</p> <p><u>Para una utilización segura, será de su responsabilidad:</u></p> <ul style="list-style-type: none"> • leer atentamente todos los documentos que se incluyen en el CD adjunto antes de la puesta en servicio del equipo, • instalar, utilizar, efectuar el mantenimiento y reparar el equipo con arreglo a las recomendaciones de SAMES KREMLIN y a la normativa nacional y/o local, • cerciorarse de que los usuarios de este equipo han recibido la formación necesaria, han entendido perfectamente las normas de seguridad y las aplican. 	<p align="center">IT</p> <p><u>Per un uso sicuro, vi invitiamo a:</u></p> <ul style="list-style-type: none"> • leggere attentamente tutta la documentazione contenuta nel CD allegato prima della messa in funzione dell'apparecchio, • installare, utilizzare, mantenere e riparare l'apparecchio rispettando le raccomandazioni di SAMES KREMLIN, nonché le normative nazionali e/o locali, • accertarvi che gli utilizzatori dell'apparecchio abbiano ricevuto adeguata formazione, abbiano perfettamente compreso le regole di sicurezza e le applichino. 	<p align="center">PT</p> <p><u>Para uma utilização segura, é da sua responsabilidade:</u></p> <ul style="list-style-type: none"> • Ler atentamente todos os documentos incluídos no CD em anexo antes de pôr o equipamento em funcionamento, • Proceder à instalação, utilização, manutenção e reparação do equipamento de acordo com as preconizações de SAMES KREMLIN, bem como com outros regulamentos nacionais e/ou locais aplicáveis, • Assegurar-se que os utilizadores do equipamento foram devidamente capacitados, compreenderam perfeitamente e aplicam as devidas regras de segurança.
<p align="center">NL</p> <p><u>Voor een veilig gebruik dient u:</u></p> <ul style="list-style-type: none"> • alle document op de bijgevoegde cd aandachtig te lezen alvorens het apparaat in werking te stellen, • het apparaat te installeren, gebruiken, onderhouden en repareren volgens de door SAMES KREMLIN gegeven aanbevelingen en overeenkomstig de nationale en/of plaatselijke reglementering, • zeker te stellen dat de gebruikers van dit apparaat zijn opgeleid, de veiligheidsregels perfect hebben begrepen en dat zij die ook toepassen. 	<p align="center">SE</p> <p><u>För en säker användning av utrustningen ansvarar ni för följande:</u></p> <ul style="list-style-type: none"> • Läs noga samtliga dokument som finns på den medföljande cd-skivan innan utrustningen tas i drift. • Installera, använd, underhåll och reparera utrustningen enligt anvisningarna från SAMES KREMLIN och enligt nationella och/eller lokala bestämmelser. • Försäkra er om att användare av denna utrustning erhållit utbildning, till fullo förstått säkerhetsföreskrifterna och tillämpar dem. 	<p align="center">FI</p> <p><u>Käytön turvallisuuden varmistamiseksi velvollisuutesi on:</u></p> <ul style="list-style-type: none"> • Lukea huolella kaikki CD:llä olevat asiakirjat ennen laitteiston käyttöönottoa, • Noudattaa laitteiston asennuksessa, käytössä, kunnossapidossa ja huollossa SAMES KREMLIN in suosituksia sekä kansallisia ja/tai paikallisia määräyksiä, • Varmistaa, että laitteiston käyttäjät ovat koulutettuja ja ymmärtävät täysin turvallisuusmääräykset ja miten niitä sovelletaan.
<p align="center">PL</p> <p><u>Dla zapewnienia bezpiecznego użytkowania na użytkownika spoczywa obowiązek:</u></p> <ul style="list-style-type: none"> • Uważnego zapoznania się ze wszystkimi dokumentami znajdującymi się na załączonej płycie CD przed pierwszym uruchomieniem urządzenia, • Instalowania, użytkowania, konserwacji i naprawy urządzenia zgodnie z zaleceniami firmy SAMES KREMLIN oraz z przepisami miejscowymi, • Upewnienia, że wszyscy przeszkoleni użytkownicy urządzenia zrozumieli zasady bezpieczeństwa i stosują się do nich. 	<p align="center">CS</p> <p><u>Pro bezpečné používání jste povinni:</u></p> <ul style="list-style-type: none"> • Před uvedením zařízení do provozu si pozorně přečíst veškeré dokumenty obsažené na přiloženém CD, • Nainstalovat, používat, udržovat a opravovat zařízení v souladu s pokyny firmy SAMES KREMLIN a s národními a/nebo místními legislativními předpisy, • Ujistit se, že uživatelé tohoto zařízení byli vyškoleni, že dokonale pochopili bezpečnostní pravidla a že je dodržují. 	<p align="center">SL</p> <p><u>Za varno uporabo ste dolžni:</u></p> <ul style="list-style-type: none"> • natančno prebrati vse dokumente na CD pred zagonom stroja, • instalirati, uporabljati, vzdrževati in popravljati opremo po določilih SAMES KREMLIN in v skladu z veljavnimi nacionalnimi in/ali lokalnimi predpisi, • poskrbeti, da so uporabniki te opreme ustrezno usposobljeni, poznajo varnostne predpise in da jih upoštevaajo.

SK	HU	RO
<p><u>V záujme bezpečného je vašou povinnosťou:</u></p> <ul style="list-style-type: none"> • pozorne si prečítať všetky dokumenty obsiahnuté na priloženom CD predtým, ako zariadenie uvediete do prevádzky, • nainštalovať, používať, udržiavať a opravovať zariadenie v súlade s odporúčaniami spoločnosti SAMES KREMLIN a národnými a/alebo miestnymi predpismi, • uistiť sa, že používatelia tohto zariadenia boli zaškolení, riadne porozumeli pravidlám bezpečnosti a používajú ich. 	<p><u>A biztonságos használat érdekében az Ön felelőssége, hogy:</u></p> <ul style="list-style-type: none"> • a berendezés üzembe helyezése előtt figyelmesen elolvassa a mellékelt CD által tartalmazott összes dokumentumot, • a berendezést a SAMES KREMLIN ajánlásainak valamint a nemzeti és/vagy helyi szabályozásoknak megfelelően helyezze üzembe, használja, tartsa karban és javítsa, • megbizonyosodjon róla, hogy a berendezés felhasználói képzettek, tökéletesen megértették és alkalmazzák a biztonsági előírásokat. 	<p><u>Pentru o utilizare sigură, este responsabilitatea dvs. să:</u></p> <ul style="list-style-type: none"> • Citiți cu atenție toate documentele de pe CD-ul anexat, înainte de punerea în funcțiune a echipamentului, • Instalați, utilizați, întrețineți și reparați echipamentul conform instrucțiunilor SAMES KREMLIN precum și reglementărilor naționale și/sau locale, • Vă asigurați că utilizatorii acestui echipament au fost instruiți, au înțeles perfect regulile de securitate și le aplică integral.

Déclaration(s) de conformité au verso de ce document / Declaration(s) of conformity at the back of this document / Konformitätserklärung(en) auf der Rückseite dieser Unterlage

/ Declaración (es) de conformidad en el reverso de este documento / Dichiarazione/i di conformità sul retro del presente documento / Declaração(ções) de conformidade no verso do documento / Conformiteitsverklaring(en) op de keerzijde van dit document / Försäkran om överensstämmelse på omstående sida av detta dokument / Vaatimustenmukaisuusvakuutukset tämän asiakirjan kääntöpuolella / Deklaracja(e) zgodności na odwrocie dokumentu / Prohlášení o shodě se nachází/nacházejí na zadní straně tohoto dokumentu / Deklaracija(e) o skladnosti na hrbtini strani tega dokumenta / Vyhlásenie/-a o zhode sa nachádzajú na zadnej strane dokumentu / A dokumentum hátlapján szereplő megfeleléségi nyilatkoz(ok) / Declarații de conformitate pe versoul acestui document



DECLARATION UE DE CONFORMITE
EU DECLARATION OF CONFORMITY
EU- KONFORMITÄTSEKTLÄRUNG
DECLARACIÓN UE DE CONFORMIDAD
DICHIARAZIONE DI CONFORMITÀ UE
DECLARAÇÃO UE DE CONFORMIDADE
EU-CONFORMITEITSVERKLARING
EU-FÖRSÄKRAN OM ÖVERENSSTÄMMELSE
EU- VAATIMUKSEN MUKAISUUSVAKUUTUS
DEKLARACJA ZGODNOŚCI UE
EU PROHLÁŠENÍ O SHODĚ
IZJAVA EU O SKLADNOSTI
VYHLÁSENIE O ZHODE
EU-MEGFELELŐSÉGI NYILATKOZAT
DECLARATIA DE CONFORMITATE UE

Le fabricant / The manufacturer / Der Hersteller / El fabricante / Il produttore / O fabricante / De fabrikant / Tillverkare / Valmistaja / Producent / Výrobce / Proizvajalec / Výrobca / Gyártó / Fabricantul:	SAMES KREMLIN SAS 13, chemin de Malacher 38 240 - MEYLAN - FRANCE Tél. : 33 (0)4 76 41 60 60
---	--

Déclare que le matériel désigné ci-après / Herewith declares that the equipment / erklart hiermit, dass die / Declara que el material designado a continuación / Dichiaro che il materiale sottoindicato / Declara que o material a seguir designado / verklaart dat de hieronder aangeduide apparatuur

/ Kungör att den utrustning som anges här nedan / ilmoittaa, että alla mainitut laitteistot / Oświadczam, że wymienione poniżej urządzenia / Prohlašuje, že níže uvedené vybavení / Izjavlja, da je opisana oprema spodaj / Vyhlasuje, že zariadenie uvedené nižšie / Kijelenti, hogy a megjelölt anyag a továbbiakban / Declară că echipamentul precizat mai jos:

POMPES AIRLESS® / AIRLESS PUMPS / AIRLESS PUMPE / BOMBAS AIRLESS

40C100	40C100 WB
--------	-----------

Est conforme à la législation d'harmonisation de l'Union applicable suivante / Is in conformity with the relevant Union harmonisation legislation / Erfüllt die einschlägigen Harmonisierungsrechtsvorschriften der Union / es conforme con la legislación de armonización pertinente de la Unión / è conforme alla pertinente normativa di armonizzazione dell'Unione / in overeenstemming met de desbetteffende harmonisatiewetgeving van de Unie / med den relevanta harmoniserade unionslagstiftningen / on asiaa koskevan unionin yhdenmukaistamislaainsäädännön vaatimusten mukainen / jest zgodny z odpowiednimi wymaganiami unijnego prawodawstwa harmonizacyjnego / Shoduje se s následující příslušnou evropskou harmonizační legislativou

/ V skladu s harmonizirano zakonodajo Unije / Je v súlade s uplatniteľnými harmonizačnými právnymi predpismi EÚ / Megfelel a következõ alkalmazandó uniós harmonizációs szabályozásnak / Este conform cu legislația aplicabilă de armonizare de mai jos

Directive ATEX / ATEX Directive / ATEX Richtlinie / Directiva ATEX / Direttiva ATEX / Diretiva ATEX / ATEX-Richtlijn / ATEX-direktivet / ATEX-direktivi / Dyrektywa ATEX / Směrnice ATEX / Direktiva ATEX / Smernica ATEX / ATEX-irányelv		2014/34/UE
---	--	-------------------

40C50	40C50 WB
-------	----------


Est conforme à la législation d'harmonisation de l'Union applicable suivante / Is in conformity with the relevant Union harmonisation legislation / Erfüllt die einschlägigen Harmonisierungsrechtsvorschriften der Union / es conforme con la legislación de armonización pertinente de la Unión / è conforme alla pertinente normativa di armonizzazione dell'Unione / in overeenstemming met de desbetteffende harmonisatiewetgeving van de Unie / med den relevanta harmoniserade unionslagstiftningen / on asiaa koskevan unionin yhdenmukaistamislaainsäädännön vaatimusten mukainen / jest zgodny z odpowiednimi wymaganiami unijnego prawodawstwa harmonizacyjnego / Shoduje se s následující příslušnou evropskou harmonizační legislativou

/ V skladu s harmonizirano zakonodajo Unije / Je v súlade s uplatniteľnými harmonizačnými právnymi predpismi EÚ / Megfelel a következõ alkalmazandó uniós harmonizációs szabályozásnak / Este conform cu legislația aplicabilă de armonizare de mai jos

Directive ATEX / ATEX Directive / ATEX Richtlinie / Directiva ATEX / Direttiva ATEX / Diretiva ATEX / ATEX-Richtlijn / ATEX-direktivet / ATEX-direktivi / Dyrektywa ATEX / Směrnice ATEX / Direktiva ATEX / Smernica ATEX / ATEX-irányelv		2014/34/UE
---	--	-------------------

40C260	40C260_2
65C260	65C260_2

Est conforme à la législation d'harmonisation de l'Union applicable suivante / Is in conformity with the relevant Union harmonisation legislation / Erfüllt die einschlägigen Harmonisierungsrechtsvorschriften der Union / es conforme con la legislación de armonización pertinente de la Unión / è conforme alla pertinente normativa di armonizzazione dell'Unione / in overeenstemming met de desbetreffende harmonisatiewetgeving van de Unie / med den relevanta harmoniserade unionslagstiftningen / on asiaa koskevan unionin yhdenmukaistamislainsäädännön vaatimusten mukainen / jest zgodny z odpowiednimi wymaganiami unijnego prawodawstwa harmonizacyjnego / Shoduje se s následující příslušnou evropskou legislativou / V skladu s harmonizirano zakonodajo Unije / Je v súlade s uplatniteľnými harmonizačnými právnymi predpismi EÚ / Megfelel a következő alkalmazandó uniós harmonizációs szabályozásnak / Este conform cu legislația aplicabilă de armonizare de mai jos

Directive ATEX / ATEX Directive / ATEX Richtlinie / Directiva ATEX / Direttiva ATEX / Diretiva ATEX / ATEX-Richtlijn / ATEX-direktivet / ATEX-direktivi / Dyrektywa ATEX / Směrnice ATEX / Direktiva ATEX / Smernica ATEX / ATEX-irányelv 	2014/34/UE
--	-------------------

La présente déclaration de conformité est établie sous la seule responsabilité du fabricant / This declaration of conformity is issued under the sole responsibility of the manufacturer / Die alleinige Verantwortung für die Ausstellung dieser Konformitätserklärung trägt der Hersteller / La presente declaración de conformidad se expide bajo la exclusiva responsabilidad del fabricante / La presente dichiarazione di conformità è rilasciata sotto la responsabilità esclusiva del fabbricante / A presente declaração de conformidade é emitida sob a exclusiva responsabilidade do fabricante / Deze conformiteitsverklaring wordt verstrekt onder volledige verantwoordelijkheid van de fabrikant / Denna försäkran om överensstämmelse utfärdas på tillverkarens eget ansvar / Tämä vaatimustenmukaisuusvakuutus on annettu valmistajan yksinomaisella vastuulla / Niniejsza deklaracja zgodności wydana zostaje na wyłączną odpowiedzialność producenta / Toto prohlášení o skodě se vydává na výhradní odpovědnost výrobce / Za izdajo te izjave o skladnosti je odgovoren izključno proizvajalec / Toto vyhlásenie o zhode sa vydáva / na vlastnú zodpovednosť výrobcu / Ezt a megfelelőségi nyilatkozatot a gyártó kizárólagos felelőssége mellett adják ti / Prezenta declarație de conformitate este emisă pe răspunderea exclusivă a producătorului.



Hervé WALTER

Directeur Innovation & Développement / Innovation & Development Director / Direktor für Innovation & Entwicklung / Director de Inovación y Desarrollo / Direttore Innovazione e sviluppo / Diretor de Inovação / Manager Innovatie en Ontwikkeling / Direktör för Forskning och Utveckling / Innovaatio- ja kehitysohjaaja / Dyrektor ds. Innowacji i Rozwoju / Ředitel pro inovace a vývoj / Direktor za inovacije in razvoj / Riaditeľ pre inováciu a rozvoj / Innovációs és fejlesztési igazgató / Director Inovație și Dezvoltare

Fait à Meylan, le / Established in Meylan, on / Geschehen zu Meylan, am / En Meylan, a / Redatto a Meylan, / Vastgesteld te Meylan, / Utformat i Meylan, den / Meylan, Ranska, / Sporządzono w Meylan, dnia / Meylan, dnia / V Meylanu, / V Meylan dňa / Kelt Meylanban, / Întocmită la Meylan, pe data de 31/01/2019 - 01/31/2019



安全和安装规定

原版翻译

重要：在存放、安装或使用相关设备前仔细阅读所有文件（须严格专业使用）。

照片和图片不在合同之中。相关设备更改不预先通知。

SAMES KREMLIN SAS
13, chemin de Malacher
38 240 - MEYLAN - France
☎ : 33 (0)4 76 41 60 60
www.sames-kremlin.com

1. 安全

安全总规定



注意：如果不遵守使用手册中的详细规定，使用该设备会存在危险。在使用设备前仔细阅读后面的所有注意点。

使用该设备的人员应该接受过设备使用培训

车间负责人应该确保操作工完全消化了该设备及安装的其他组成部分和附件的所有使用说明

压力危害



现行法律要求在空气马达的供气回路中安装一个排气阀，以防止过压。这种安全特性确保不可能向气动马达提供可能导致伤害的过大气压。

请确保在流体回路中安装排料阀，以排出和降低回路压力。一旦减压并排空，设备就可以开始工作/维修。请记住在重新启动系统时关闭这些阀门。

高压注射危害



使用高压设备时，需要特别小心。可能会发生涂料泄漏。有可能将涂料喷射到身体任何暴露部位，这可能导致严重伤害：

- 如果在皮肤下或身体其他部位（眼睛，手指）有喷射涂料，必须立即寻求医疗护理。
- 切勿将喷枪指向任何一处。千万不要试图用手或手指，也不要破布或类似物来阻止喷雾。
- 在对喷枪进行任何维修（清洁，检查，维护材料或清洁喷枪喷嘴）之前，请遵循关闭程序并始终对空气和流体回路进行减压。
- 对于配备安全装置的枪，不使用时始终锁定扳机

火灾、爆炸、电弧、静电危险



接地不正确、通风不够、火苗或火花可能引发爆炸或火灾，从而引起严重伤害。为杜绝这些风险，尤其是在使用泵时，必须遵守以下几点：

- 将设备、待处理的零件、产品桶和洗涤剂接地；
- 确保通风良好；
- 保持工作区域干净，没有抹布、纸张、溶剂；
- 有蒸汽或拆卸过程中不要打开电源开关；
- 出现电弧时立即停止施工；
- 将所有液体存放在工作区域之外。
- 尽可能使用引火点高的产品，以避免任何形成易燃气体和蒸汽的风险（参照产品安全文件）。
- 在桶上加盖，以避免气体和蒸汽扩散到工作间。

有毒产品的危险



有毒产品或蒸汽和身体接触，被摄入或吸入可能引起眼睛里和皮肤下的严重伤害。必须：

- 了解所使用产品的类型和它可能带来的危险；
- 将待用的产品存放在合适区域；
- 使用时将产品盛放在专用容器中；
- 排放的物质要符合设备使用国法律；



设备注意点

- 穿为使用设计的服装或保护衣；
- 戴上眼镜、听觉保护、手套、鞋、工作服和保护呼吸通道的面罩。
(请参照 SAMES KREMLIN 选择指导的“个人保护”章节)。

注意！

禁止在有**铝或锌**的情况下使用卤代烃的溶剂以及含有这些溶剂的产品。不遵守这些规定，使用者则面临爆炸而导致严重伤害或死亡的风险。

**为安全使用设备需要采取保护措施（发动机罩、离合器保护罩、挡板等）。
因保护装置毁坏、被遮挡或全部或部分撤走而引起人身伤害或设备故障和/或损坏，
制造商不承担责任。**



泵

在发动机和泵连接使用之前要了解它们的兼容性和特殊安全规定。这些说明在泵的使用说明手册中。

气动发动机指定和一个泵相耦合。永远不要改变耦合系统。手不要靠近运行的零件。运行的零件应该保持清洁。在任何一次使用机动泵之前，认真阅读减压流程。核实减压和排放气阀是否良好运行。

管道

- 使软管远离流通区、运行零件和热区。
- 不要将软管至于温度高于 60°C 或低于 0°C 的地方。
- 不要用软管拖拉或移动设备。
- 在使用设备前将所有接头、软管和连接头拧紧。
- 定期核实软管，损坏时要替换掉
- 切勿超过软管上标明的最大工作压力（MWP）

所使用的产品

考虑到使用者所使用产品的多样性和不可能及时检查所有化学物质的特性、它们之间的相互作用和变化。

SAMES KREMLIN 不对以下发生情况负责：

- 接触设备间不能兼容；
- 对人和环境固有的风险；
- 磨损或有缺陷的部件，故障设备或部件或最终产品的质量。
- 使用者应该识别并预防所使用的产品所固有的风险，如毒气、火灾或爆炸。确定是对人即刻反应的风险还是由于反复接触而发生反应的风险。

如果因为使用化学物质而直接或间接引起人身、心理伤害或设备损坏，SAMES KREMLIN 不承担责任。

2. 搬运



核实设备的重量和体积

(☞ 见使用手册“特性”段落)

如果重量或体积重要，设备应该采取恰当的方式搬运。应该由专人负责在清空的水平地点移动，避免任何翻倒和压伤第三方人的风险。

重心不总是在机器的中心，整个抬起最多 10 cm 后用手做一个稳定性试验。

通过搬运车完成组合件（例如：泵在升降机上）的运输，同时要托住底板下面。



备注：每台泵电机都配有一个环。该环设计用于吊装一个泵，不能用于处理整个组件。

3. 存放

安装前存放：

- 存放的环境温度：0 / +50°C。
- 整个机器需防灰尘、防流水、防潮湿和防碰撞。

安装后存放：

- 运行温度：+15 / +35°C。
- 整个机器需防灰尘、防流水、防潮湿和防碰撞。

4. 周围环境

设备应放置在水平、稳定和平坦的地面上，并接地（例如：水泥地）。

通过使用压紧螺栓或使用其他锚固方法使机器稳定，足以防止设备意外移动。



为了避免静电风险，需要将设备和它的各组成部分接地。

- **对于泵的设备**（泵、升降机、底板等），设备上固定有一根截面为 2.5 mm 的线。用这根线将设备和“大地”相连。
在要求比较严格的环境里（接地线机械保护不够、震动、设备活动……），有可能会造成接地功能损坏，使用者应该用与环境更匹配的装置（截面更宽的线、接地绳、固定环孔……）替换所提供的 2.5 mm 的线。
让专业电工检查接地持续性。如果接地持续性不能保证，核实接线柱、线和接地点。如果没有解决这个问题，就不能让设备运转。
- **喷枪**应该通过风管或产品管接地。装有油杯的喷枪产生雾化时，风管应该作为导体。
- **油漆设备**也应该通过连接线夹接地，如果设备是悬挂着的，也可通过长期保持清洁的挂钩接地。

工作区的所有物品都要接地。



- 在工作区内**不要存放**不必需的易燃品。
- 这些产品应该保存在**同种器皿**中，并接地。
- 如果使用清洗溶剂，只使用接地的**金属桶**。
- **纸箱和纸张是禁止的**。事实上它们是很差的导体和绝缘体。

5. 设备标记

每个机器都有一个制造商名字、设备型号和使用设备的重要情况（气压，功率……）。

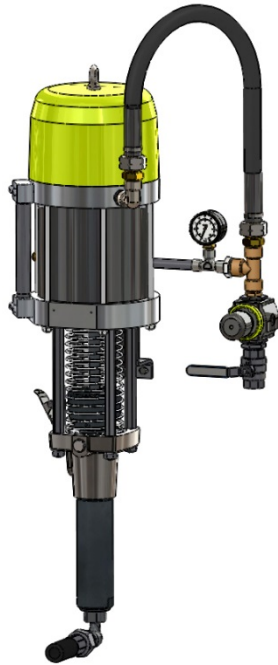
该设备由制造商名称，设备部件号，正确使用设备（压力，电压...）和上述信息图案等信息组成。



该设备采用高质量的材料和可重复使用的组件设计而成。

2012/19 / UE 欧标涵盖了所有带有划叉式象形图的设备。请告知您关于电气和电子设备的收集系统。

请遵照当地规定采取行动，不要使用生活垃圾处理旧设备。正确处置旧设备将有助于防止对环境和健康造成负面影响。



不锈钢
无气泵

40 C100 WB

拆卸和重新组装

从原始手册翻译

重要提示:在组装和启动之前, 请阅读并清楚理解所有与设备相关的文件(仅专业人员使用)。

图片和图纸是非合同性质的。本公司保留更改的权利, 恕不另行通知。

SAMES KREMLIN SAS
13, chemin de Malacher
38 240 - MEYLAN - France
☎ : 33 (0)4 76 41 60 60
www.sames-kremlin.com



警告:

在对泵进行任何操作之前，先关闭压缩空气供应并对系统进行减压。

**泵是按照 ATEX 协议生产的，不能改装。
KREMLIN 不会对任何未能遵守这一指示的行为负责。**

**防护装置(空气马达罩、联轴器护罩、外壳……)为设备的安全使用而设计。
对于由于拆卸或部分拆卸防护罩而造成的人身伤害、故障和/或财产损失，制造商不承担任何责任**

■ **吸料阀(文件 573.397.050)**

握住连接件(27)，拧松吸料阀(5)。

球(10)通过卡簧(9)固定在阀体(26)上。

清洁部件。

更换密封 (25)。

重新安装吸料阀(5)。必要时更换部件。

■ **排放阀和移动密封**

松开缸体(2)并向下拉。

握住活塞(3)，松开排放阀(6)。

拆卸球(17)、GT 垫圈(12)和密封(13a / 13c)。

清洁部件。

按照与拆卸顺序相反的顺序重新安装部件。

即:

- 将密封(13a / 13c)、垫圈(12)和球(17)安装到排放阀(6)上。
- 将排放阀(6)旋进活塞。必须用拧紧球座(6)的方法来堵住密封。

如有必要，在重新安装缸体(2)时更换密封 (8)。

■ 上部密封

将活塞连杆与马达分离，将活塞(3)与下缸体分离。

用泵自带的扳手旋开润滑油杯(4)。

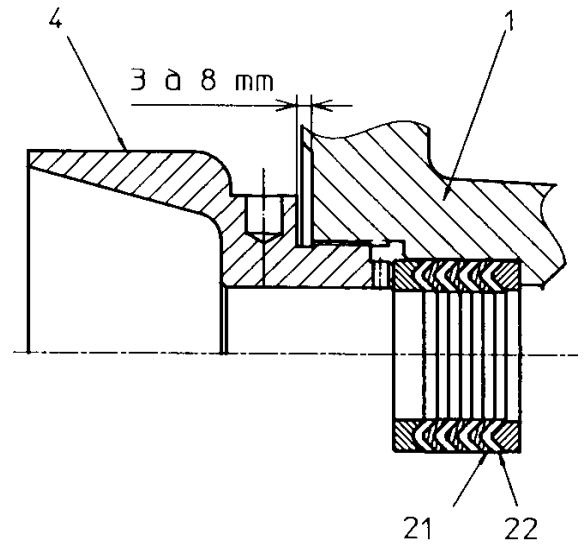
向上拉活塞(3)，拆卸密封(21和22)或上部填料密封(18a / 18c)。

按相反的顺序重新安装部件。确保密封(21和22)或上部填料密封(18a / 18c)安装正确(方向、顺序和装配尺寸)。

拧紧润滑油杯(4)。

组装完成后，向泵内填入溶剂，并在下缸体增加压力至最大。然后停止泵，打开排放阀减压。

用扳手重新拧紧润滑油杯(4)，使之与右面图纸一致。



■ 换向块(马达)(文件 573.087.040)

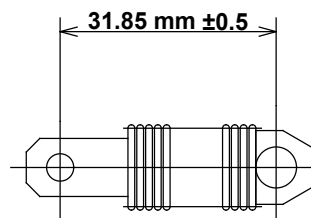
**防护装置(空气马达罩、联轴器护罩、外壳……)为设备的安全使用而设计。
对于由于拆卸或部分拆卸防护罩而造成的人身伤害、故障和/或财产损失，制造商不承担任何责任**

通过拆卸 3 个 CHc 螺丝(33)来拆卸外罩(32)。

从换向块杠杆(9)上拆卸母轴(12)。

通过拆卸螺丝(10 和 8)拆卸换向块。

按照拆卸顺序的相反顺序重新安装新的换向块。

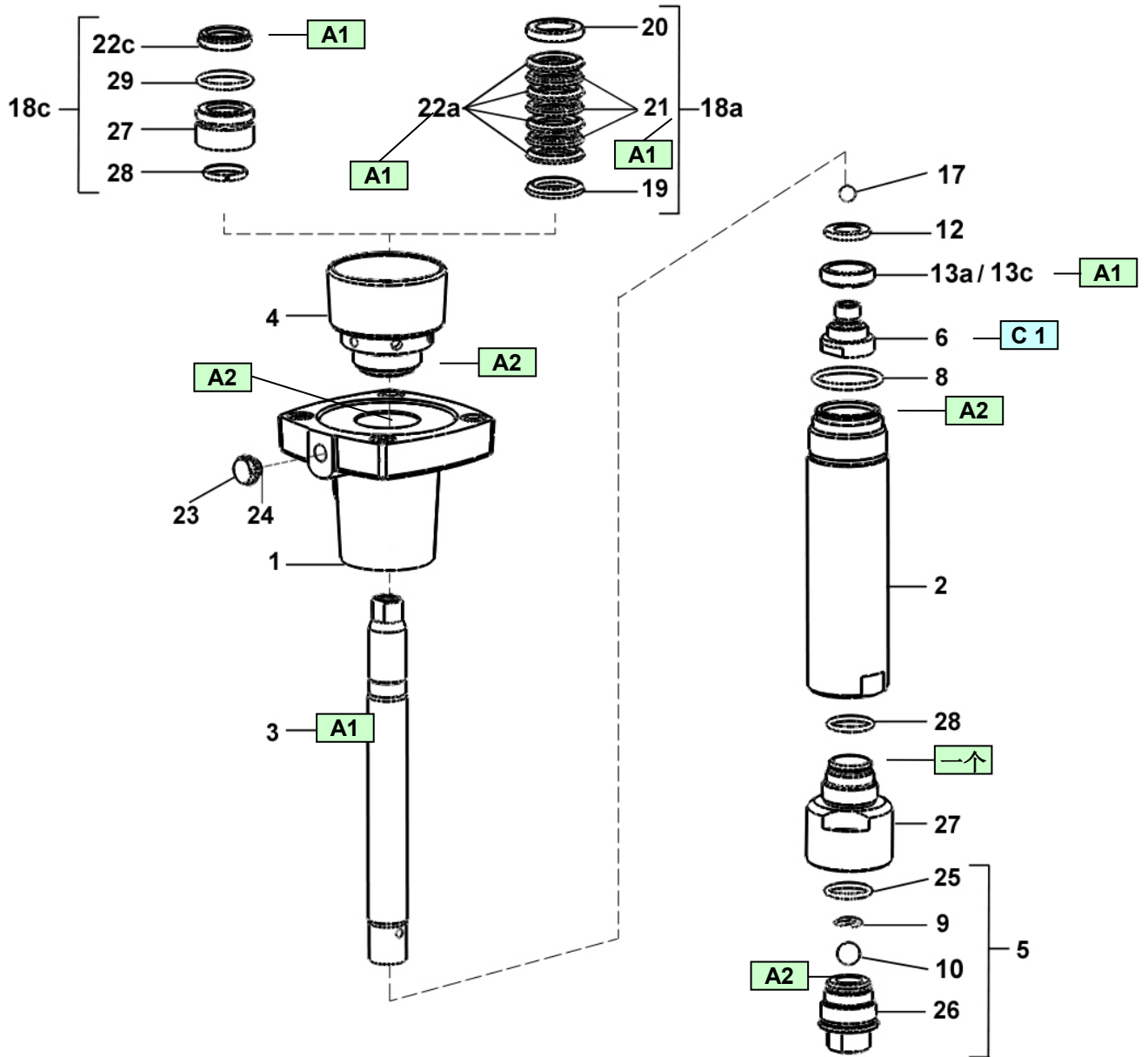


➡ 注意:为了达到上述尺寸，每个紧固部件上的螺旋数必须均匀分布。

在重新组装不同组件之前:

- 用适当的清洗溶剂清洗零件，
- 如有必要，在用 PTFE 润滑脂润滑密封后，安装新的密封。
- 润滑活塞和气缸内部，防止损坏密封。
- 必要时安装新部件。

■ 装配图



索引	名称	描述	零件号
A1	PTFE 润滑脂	“TECHNILUB” 润滑脂 (10 ml / 0.0026 US gal)	560.440.101
A2	防卡塞油脂	油脂盒(450 g / 0.99 lb)	560.420.005
C 1	中等强度的 厌氧管密封胶	乐泰 577 (250 ml / 0.066 US gal)	554.180.015

文件. 573.394.050

日期: 23/10/18

取消: 07/03/12

修订:

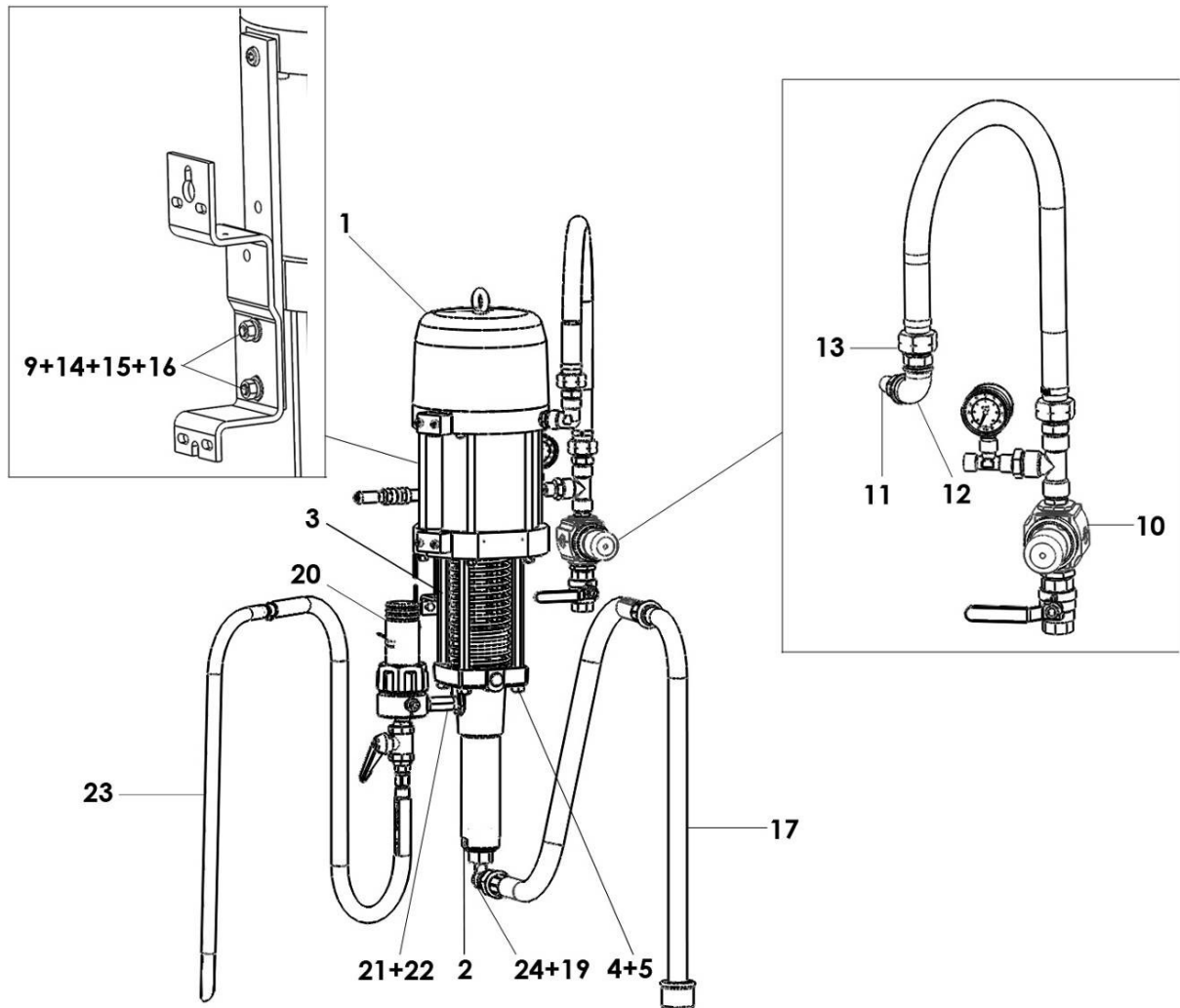
更新

KREMLIN REXSON → SAMES

KREMLIN ; 40-50 WB → 40C100 WB

备件清单

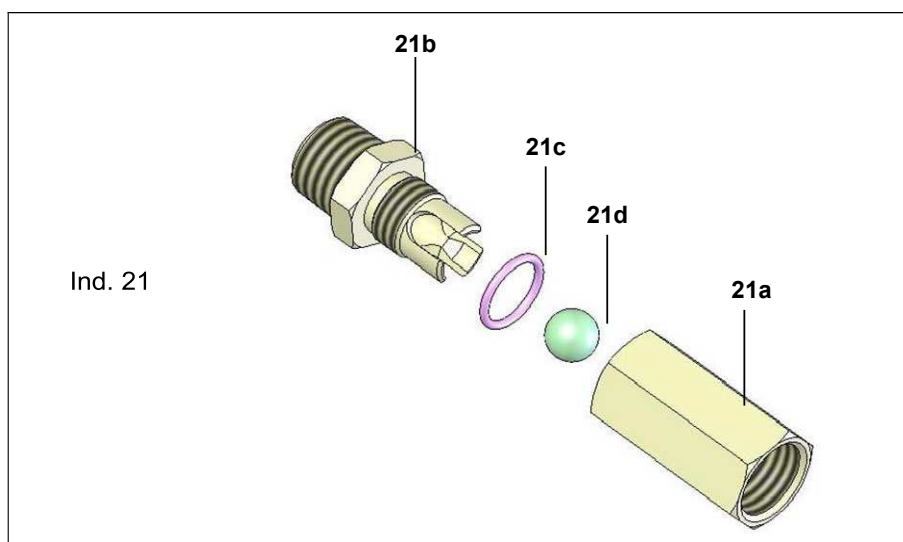
AIRLESS 泵, 型号 40C100 WB (吸料阀: 1")



墙装泵, 型号 40C100 WB 不带过滤器和吸料管	# 151.785.510
--	-----------------------------

Ind	#	描述	数量
-	NC / NS	裸泵, 型号 40C100WB	1
*1	146 270 000	空气马达, 型号 2000-4 (参看文件: 573.046.050)	1
*2	144 960 800	下缸体, 型号C100 WB (参看: 573.397.050)	1
3	051 770 001	▪ 连接杆	4
4	953 010 021	▪ 锁母, 型号HM 10	4
5	963 040 021	▪ 垫片, 型号MN 10	4
-	050 311 902	▪ 保护弹簧	1
*-	151 775 010	安装总成	1
6	051 770 101	▪ 安装板	1
7	933 011 279	▪ 螺钉, 型号H 8 x 20	1
8	933 151 147	螺钉, 型号 CHc M 8 x 10	1
9	NC / NS	螺钉, 型号HM 8 x 25	2
14	88 664	▪ 垫片, 型号 W8	2
15	963 040 019	▪ 垫片, 型号MN 8	2
16	953 010 019	▪ 螺母, 型号HM 8	2
*10	151 790 160	空气供应装置, 型号 1/2" (参看文件: 573.403.050)	1
11	904 523 006	对外丝接头, 3/8 BSP - 1/2 BSP	1
12	904 123 004	肘型接头, FF 1/2	1
13	050 102 401	对外丝接头, 3/4 NPS - 1/2 G	1
19	050 102 457	对外丝接头, 型号 1"G 不锈钢	1
24	905 210 404	肘型组件, 型号 MF 1" 不锈钢	1

墙装泵，型号 40C100 WB 带过滤器，不带吸料管	# 151.785.520
------------------------------------	-----------------------------



Ind	#	描述	数量
-	151 785 510	墙装泵不带过滤器和吸料管	1
20	155 581 450	AIRLESS过滤器，型号3/4, 不锈钢 (参看文件. 573.327.050)	1
-	000 161 112	滤网 n° 12 (280 μ - 55 Mesh)	1
-	903 090 220	HP阀, 型号 FF 3/8 BSP	1
21	055 490 020	单向阀, 型号 MF 3/4"	1
21a	NC / NS	▪ 底座支撑	1
21b	NC / NS	▪ 阀	1
21c	109 420 289	▪ 密封环(每包10个)	1
21d	907 414 242	▪ 球, 型号 Ø 16 (不锈钢440C)	1
22	905 210 206	对外丝接头, 型号3/4 NPT - 3/8 NPT, 不锈钢	1
23	049 596 000	排料管, 不锈钢, Ø 16	1

Ind	#	描述	数量
-	905 210 515	对外丝接头, 3/4 NPT - 3/4 JIC 不锈钢	1
-	905 240 002	对外丝接头, 3/8 NPT	1
-	050 102 436	对外丝接头, 不锈钢 18x125 - 3/8BSP	1

墙装泵带过滤器和吸料管	# 151.785.550
-------------	-------------------------

Ind	#	描述	数量
-	151 785 520	墙装泵带过滤器, 不带吸料管	1
17	921 270 101	吸料管, 型号1"	1

推车安装泵, 型号 40C100 WB	# 151.785.500
---------------------	-------------------------

Ind	#	描述	数量
-	151 785 550	墙装泵带过滤器和吸料管	1
-	051 221 000	推车(2 臂)	1
-	056 100 199	固定板	1

墙装泵，型号 40C100 WB 带过滤器，推车， Airless Sflow 喷枪 - 275 bar / 3989 psi 带旋转接头	# 151.265.305
---	------------------------------------

Ind	#	描述	数量
-	151 785 550	墙装泵带过滤器和吸料管	1
-	051 221 000	推车 (2 臂)	1
-	135 740 427	Sflow喷枪，型号275 bar / 3989 psi带旋转接头 (参看文件. 573.459.050)	1
-	905 160 201	不锈钢对外丝接头 1/2 JIC - 3/4 JIC	1
-	76 085	管子 (\varnothing 9.5 mm / 3/16" - 3/4 JIC - 10 m / 33 ft 长 - 425 bar / 6163.7 psi)	1
-	050 450 155	管子 (\varnothing 6,3 mm / 1/4" - 1/2 JIC - 1.6 m / 5.25 ft L长 - 240 bar / 3480 psi)	1
-	056 100 199	固定板	1

根据要求可选

Ind	#	描述	数量
-	151 740 200	雾化空气调节器(参看文件.573.035.050)	1

附件

Ind. 31



Ind	#	描述	数量
-	149 990 020	润滑油 (125 ml / 4.4 oz)	1
31	044 950 008	扳手(润滑油杯用)	1

* 标识在索引号之前表示检建议备件.

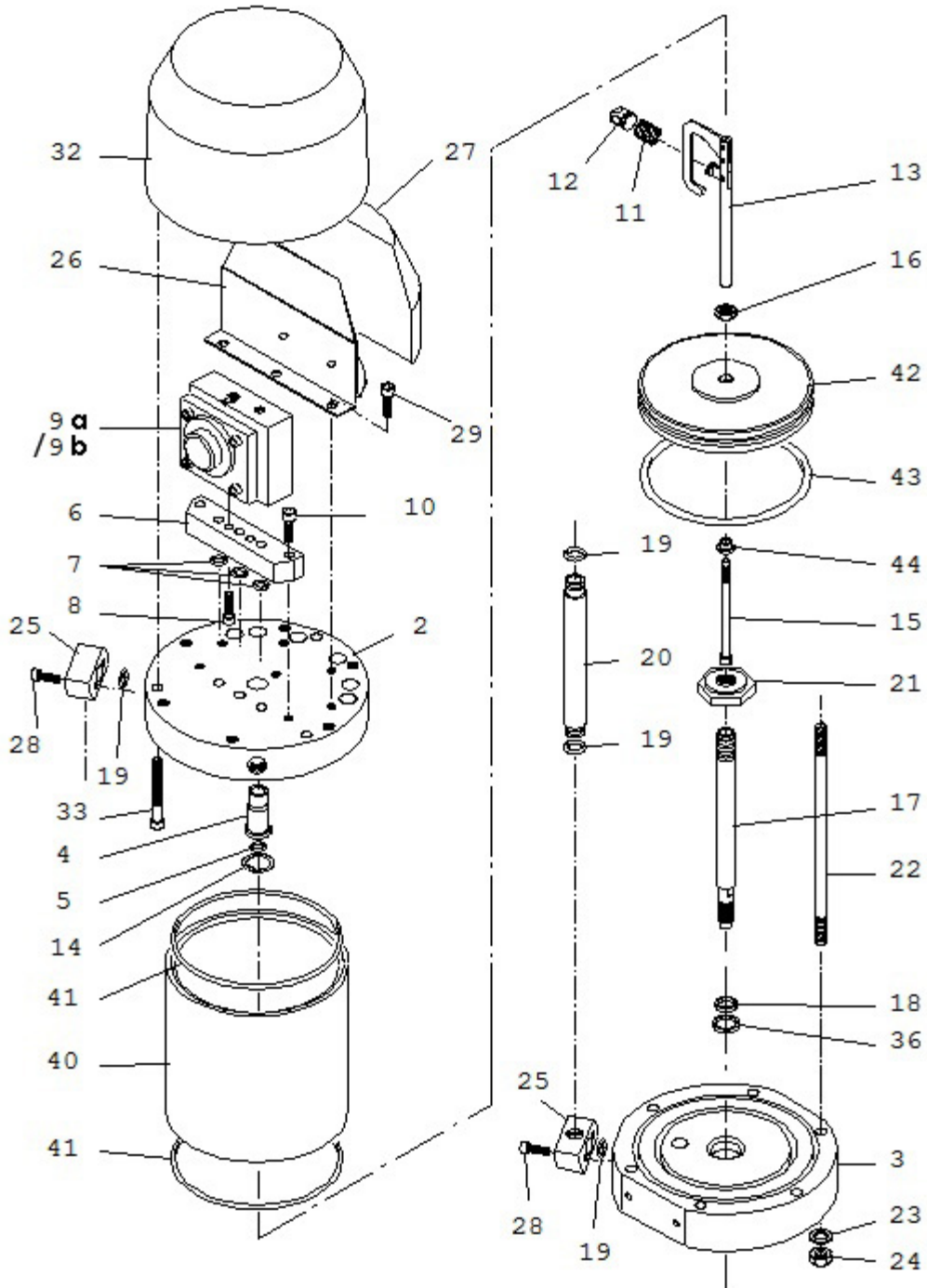
NS : 表示不单独销售的备件.

文件: 573.046.050
 日期: 27/06/17
 取消: 21/05/14

修订:
 # 044 630 400 → NC
 (ind. 9a / Pos. 9a)
 + # 144 630 720
 (ind. 9b / Pos. 9b)

备件清单

空气马达, 型号 2000-4 & 2000-4T



空气马达,型号 2000-4

#146.270.000

专用件

马达 2000-4

Ind	#	描述	数量
2	046 270 901	上部法兰	1
6	046 230 005	底座, 换向块	1
20	046 144 901	管子, 连接	1
25	046 270 903	连接器	2
26	046 270 904	支架 (消音器)	1
27	046 270 905	消音器	1
28	933 151 443	螺钉, CHc M 6 x 35	4
29	933 151 122	螺钉, CHc M 6 x 8	3

通用件

马达 2000-4 & 2000-4T (turbo)

Ind	#	描述	数量
3	146 270 902	下部法兰	1
4	044 570 106	导向环	1
5	144 579 923	环, R 8 bis (每包 10 个)	1
7	109 420 257	O 型圈 (每包 10 个)	3
8	933 151 277	螺钉, CHc M 6 x 20	2
9a	NC / NS	换向块(参考文件. 573.087.040)	1
*9b	144 630 720	带两个轴承的右换向块(参考文件. 573.087.040)	1
10	930 151 446	螺钉, CHc M 8 x 35	2
11	050 311 232	弹簧	1
12	044 570 131	连杆, 内丝	1
13	044 570 900	控制拨叉总成	1
14	902 202 002	定位环	1
15	046 180 003	驱动杆	1
16	046 144 907	螺母	1
17	046 180 007	活塞杆	1
Ind	#	描述	数量
18	046 180 010	密封圈	1
19	129 400 902	密封 (每包 10 个)	4
21	000 323 716	下部防松螺母	1
22	044 710 007	拉杆	6
23	963 040 019	垫片, MN 8	6

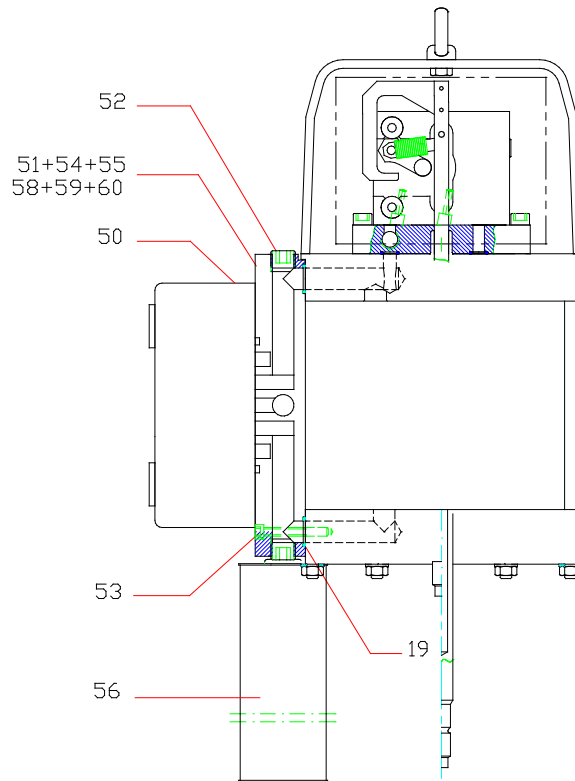
24	953 010 019	螺母, HM 8	6
32	046 180 006	空气马达罩	1
33	933 151 497	螺钉, CHc M 6 x 40	3
36	909 420 291	密封	1
*40	046 270 001	气缸	1
41	050 068 400	气缸密封	2
42	046 270 002	活塞	1
43	909 130 365	环, R 63	1
44	044 570 107	止动	1
-	901 180 024	接地 (长度 5 m / 16 ft)	1
-	963 300 016	垫片	1
-	934 011 196	螺钉 Hc 6 x 16	1

Ind	#	描述	数量
*	146 270 990	空气马达密封包 (ind.5, 7(x3), 11, 18,19(x5), 36, 41(x2), 43 +换向块密封包)	1
*	146 270 996	维修包 (ind. 4 +空气马达密封包+换向块密封包中 ind. 2, 4, 7, 8, 13)	1

*标记在索引号前表示建议的备件。

. N S : 表示该零件不单独提供。

提示 : 序列号大于 17 AJ 1291 的泵配有换向块#144.630.720。只有当你的换向块有 R 时才安装 ind.2 (换向块的导向环)。



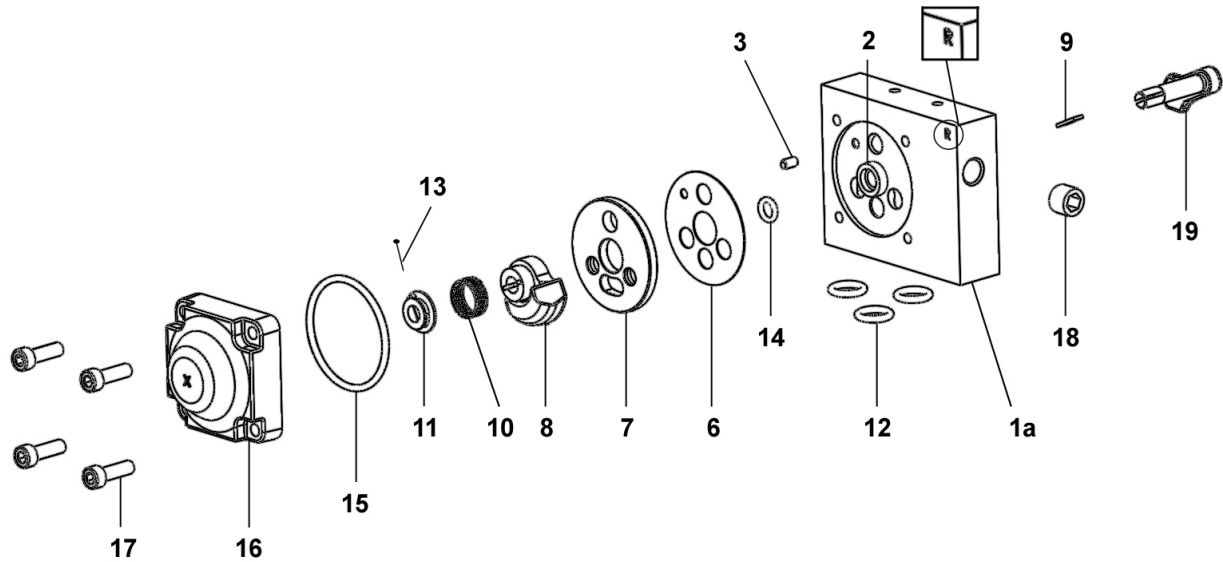
专用件

Motor 2000-4T (turbo)

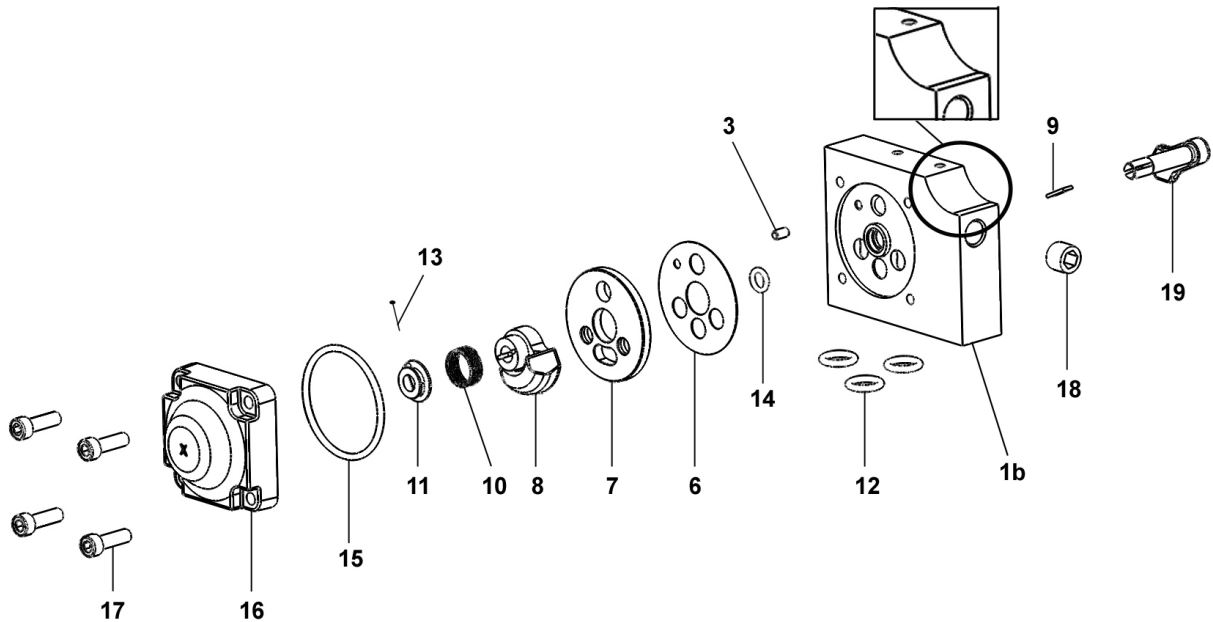
Ind	#	描述	数量
2	046 271 001	上部法兰	1
6	046 271 002	底座, 换向块	1
50	903 050 511	分配器, 5/2 - T3	1
51	046 271 004	底座, 分配器	1
52	906 333 105	塞子, 3/4 BSP (底座用)	4
53	930 151 548	螺钉, CHc M 6 x 50	4
54	905 120 905	肘型接头, M 1/4 BSP - T 4x6	5
55	050 371 001	软管, 4x6 (长度 : 25 m / 984")	1
56	046 250 015	消音器	1
58	050 102 215	接头, 双外丝, 3/4 BSP	1
59	904 123 006	接头, 3/4	1
60	050 102 634	接头, M 3/4 BSP - 3/4 NPS (空气供应装置)	1

文件: 573.087.040 日期: 11/05/17 取消: 03/06/14	修订: 更新 + 144.630.720	备件清单
---	----------------------------	------

换向块	# NC / NS
-----	-----------



带两个轴承的右换向块	#144.630.720
------------	--------------



换向块	# NC / NS
-----	-----------

带两个轴承的右换向块	#144.630.720
------------	--------------

通用件

Ind	#	描述	数量
*6	144 579 912	垫片密封 (x 10)	1
*7	046 170 508	固定底座	1
*8	044 570 324	移动底座	1
9	044 570 325	销子	1
10	921 140 102	弹簧	1
11	044 571 006	止动, 弹簧	1
*12	144 579 922	环, 型号 R 10 (x 10)	3
*13	144 579 911	销子(每包 10 个销子+ 1 个止动 ind. 11)	1
*14	144 579 910	环, 型号 R 6a (x 10)	1
*15	NC / NS	盖子密封	1
16	144 630 415	盖子	1
17	933 151 277	螺钉, 型号 CHc M 6x20	4
18	906 333 102	塞子, 型号 1/4 BSP	1
19	046 170 510	控制杆	1

Ind	#	描述	数量
*	146 270 950	密封包 (ind. 6, 12(x3), 14, 15)	1
*	144 630 425	底座维修包 (ind. 7, 8)	1

专用件

对于 # NS

Ind	#	描述	数量
*	144 630 410	换向块组件	1
1a	NC / NS	▪ 本体	1
2	NC / NS	▪ 导向环	1
3	NC / NS	▪ 销子 $\varnothing 4 \times 8$	1
-	NC / NS	▪ 止动 (粘和在零件 ind. 1a)	2
-	NC / NS	▪ 滚珠轴承	1

对于 # 144.630.720

Ind	#	描述	数量
*	144 630 715	换向块组件	1
1b	NC / NS	▪ 本体	1
3	NC / NS	▪ 销子 $\varnothing 4 \times 8$	1
-	NC / NS	▪ 止动 (粘和在零件 ind. 1b)	2
-	NC / NS	▪ 滚珠轴承	2

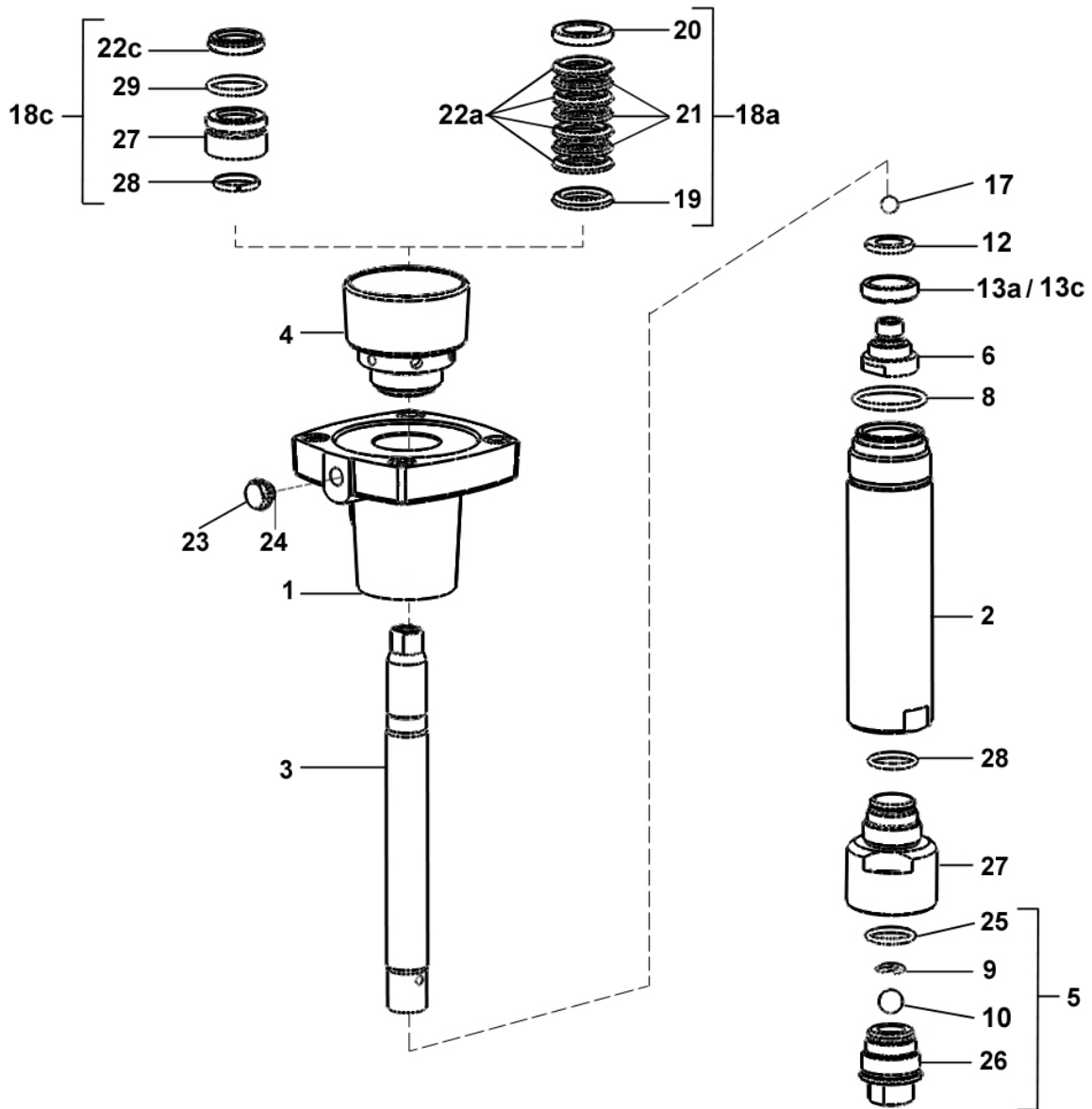
*标记在索引号前表示建议的备件。

NS : 表示该零件不单独提供。

提示 : 只有当你的换向块有 R 时才安装 ind.2 (换向块的导向环)。

文件: 573.397.050 日期: 02/11/18 取消: 07/03/12	修订.: 更新	备件清单
---	------------	------

下缸体, 型号C100 WB (进料阀: 1")	# 144.960.800
--------------------------	-----------------------------



Ind	#	描述	数量
1	044 960 001	上部法	1
*2	044 960 002	气缸	1
*3	044 960 003	活塞	1
4	044 950 004	滑油杯	1
5	144 970 040	吸料阀总成 1"	1
9	044 695 010	卡簧	1
10	907 414 269	球 \varnothing 27,7, 不锈钢 440C	1
25	050 040 319	O型	1
26	NC / NS	体	1
*6	044 960 215	出料	1
8	050 040 317	O型	1
12	044 960 204	GT片	1
13	909 150 215	低位GT密封 (可移件)	1
17	907 414 223	球 \varnothing 9,52 (3/8"), 440C	1
18	-	上部组件	1
19	044 960 011	凸, 不	1
20	044 960 012	凹, 不	1
21	909 050 913	V型密封, polyfluid	3
22	109 050 818	V型密封, PTFEG (每包 10)	4
23	144 950 012	放油塞	1
24	109 020 401	平密封 (每包5)	1
27	044 960 801	接头	1
28	050 040 318	O型环	1

附件

Ind. 31



Ind	#	描述	数量
31	044 950 008	扳手 (☑️滑油杯使用)	1
-	149 990 020	☑️滑油(125 ml / 4.4 oz)	1

维修

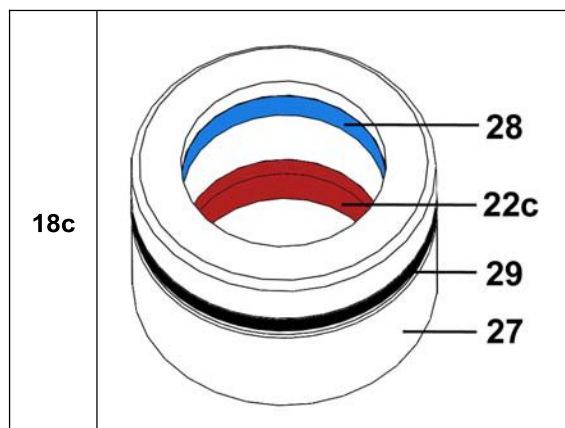
Ind	#	描述	数量
*	144 960 891	密封维修包 (ind. 8, 9, 10, 13, 17, 21x3, 22x4, 24, 25, 28)	1
*	144 960 892	维修包 (ind. 5, 6, 12 + 密封维修包)	1

* 标记在索引号前表示建议的备件。

NS : 表示该零件不单独提供。

根据要求可选

对水性涂料



Ind	#	描述	数量
13c	109 060 310	活塞密封, 聚氨酯 (每包 2个)	1
18c	144 960 150	上部密封件 (聚氨酯密封)	1
22c	109 060 309	▪ 杆密封圈, 聚氨酯 (每包 2个)	1
27	NC / NS	▪ 筒管主体	1
28	NC / NS	▪ 分隔	1
29	NC / NS	▪ O型密封, 黑色	1

文件: 573.403.050 日期: 19/10/18 取消: 09/06/11	修订: 更新	备件清单
--	-----------	------

空气供应装置
带1个空气调压器
型号 1/2"



马达 1000-4 & 2000-4

空气供应装置 (用于空气马达, 型号 1000-4 或 2000-4)

151.790.160

通用件

Ind	#	描述	数量
1	044 910 121	泵支架组件	1
2	044 910 122	□ 泵支架	1
3	051 751 011	□ 空气供应装置支架	1
4	144 910 129	□ 1包4个螺钉, 4个螺母, 4个垫片	1
*7	016 470 000	空气调压器, 型号 1/2 - 0 - 10 bar / 0 - 145 psi - 旋钮 (色卡382号颜色)	1

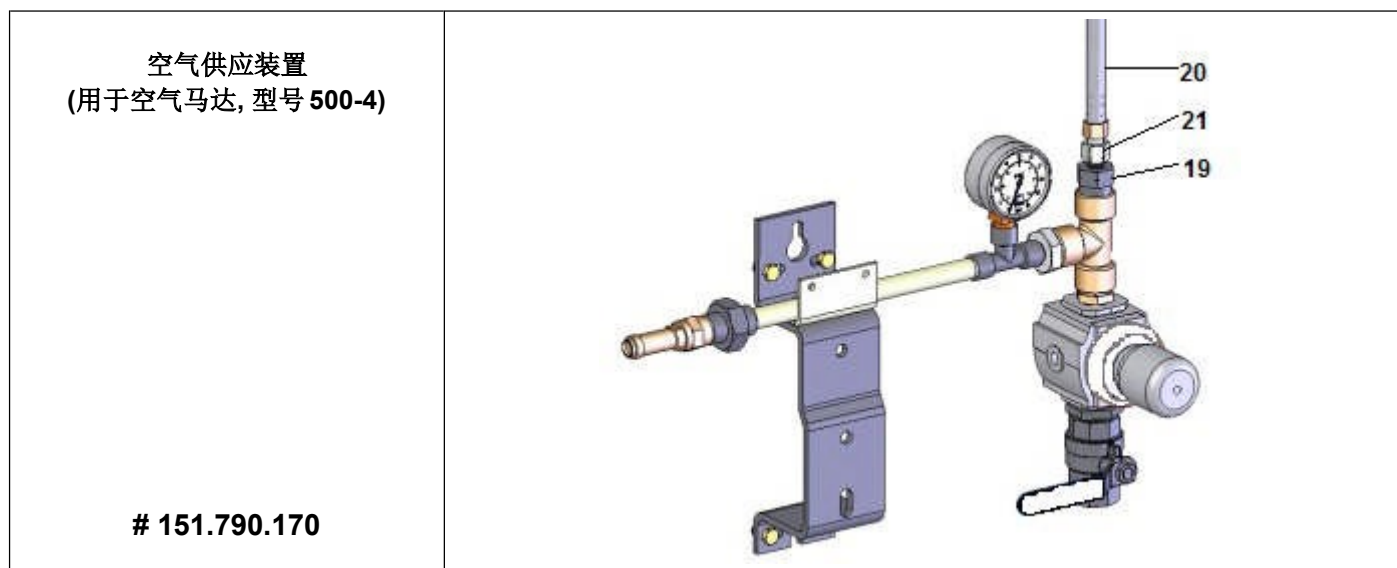
Ind	#	描述	数量
*8	910 011 402	压力表, 0 - 10 bar / 0 - 145 psi	1
12	552 436	T型接头, F 1/4"	1
13	552 475	接头, 双外丝, 1/4" - 1/2"	1
14	552 486	套管, 1/4"	1
15	552 474	接头, 双外丝, 1/2" - 3/4 "	1
16	903 090 208	球阀, F 3/4 BSP	1
17	903 080 401	排气阀 - 设置 6.5 bar / 94 psi	1
18	552 438	T型接头, F 1/2"	1

专用件

Ind	#	描述	数量
19	050 102 401	适配器 M 1/2 BSP - M 3/4 NPS	1
20	050 383 109	软管∅ 16 内径 / 3/8 dia. (带锁母, 3/4 NPS)	1



马达500-4



专用件

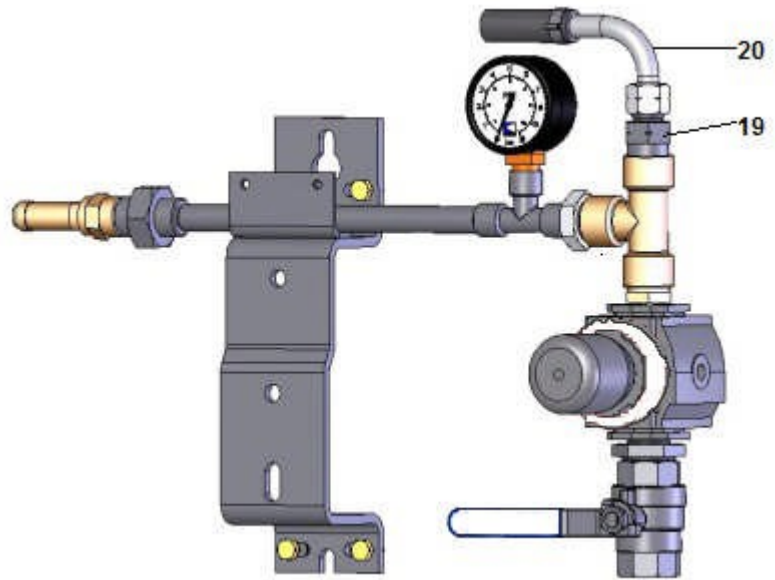
Ind	#	描述	数量
19	050 102 633	适配器 M 1/2 BSP - M 1/4 NPS	1
20	050 372 226	软管(黑色), 聚氨酯 T 8x12	1
21	050 231 702	直接头带锁母 1/4 NPS	1



马达, 2000-2

空气供应装置
(用于空气马达,型号2000-2)

144.920.200



专用件

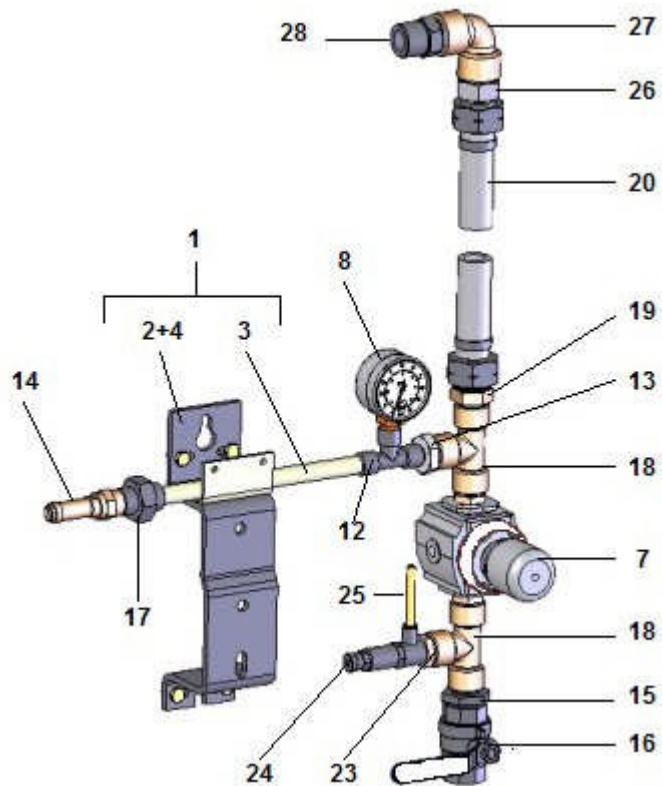
Ind	#	描述	数量
19	050 102 629	适配器 M 1/2 BSP - M 3/8 NPS	1
20	050 381 507	软管 \varnothing 10内径 / 3/8 dia. (带锁母, 3/8 NPS)	1



马达, 1000-4 T & 2000-4 T

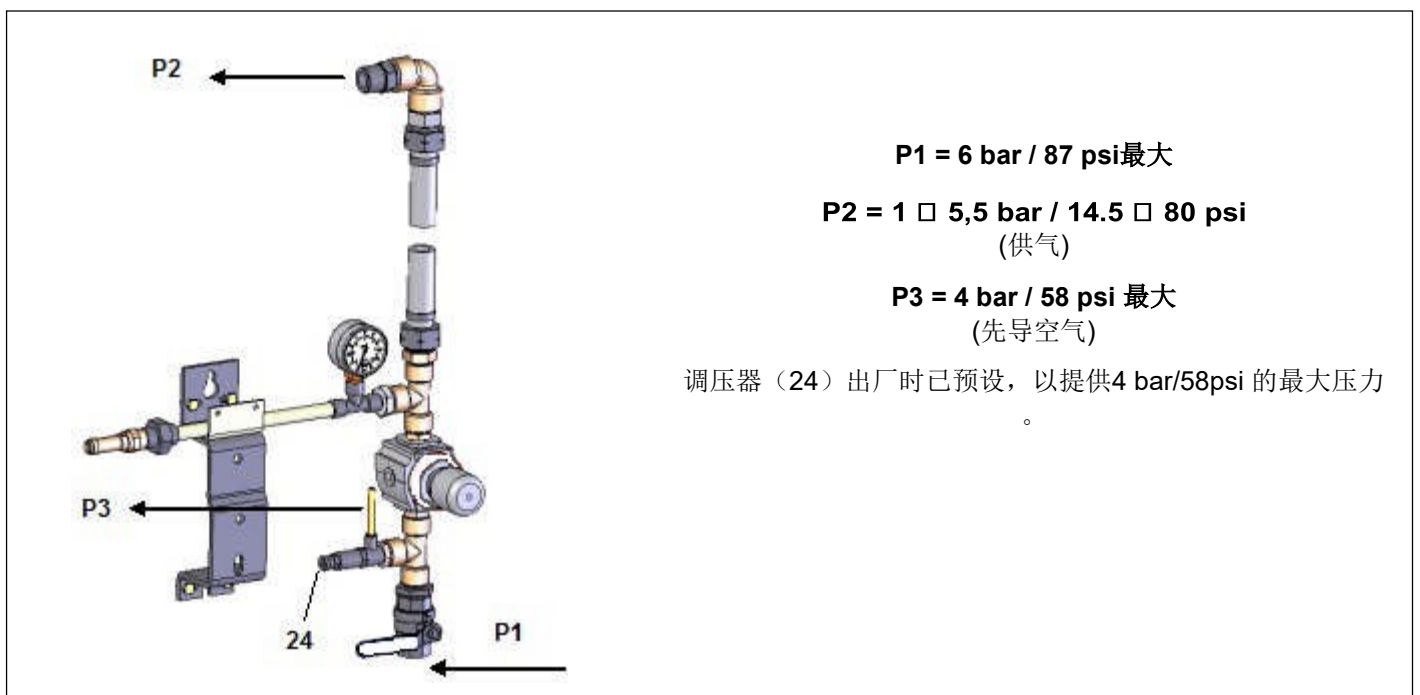
空气供应装置用于TURBO马达

151.796.150



专用件

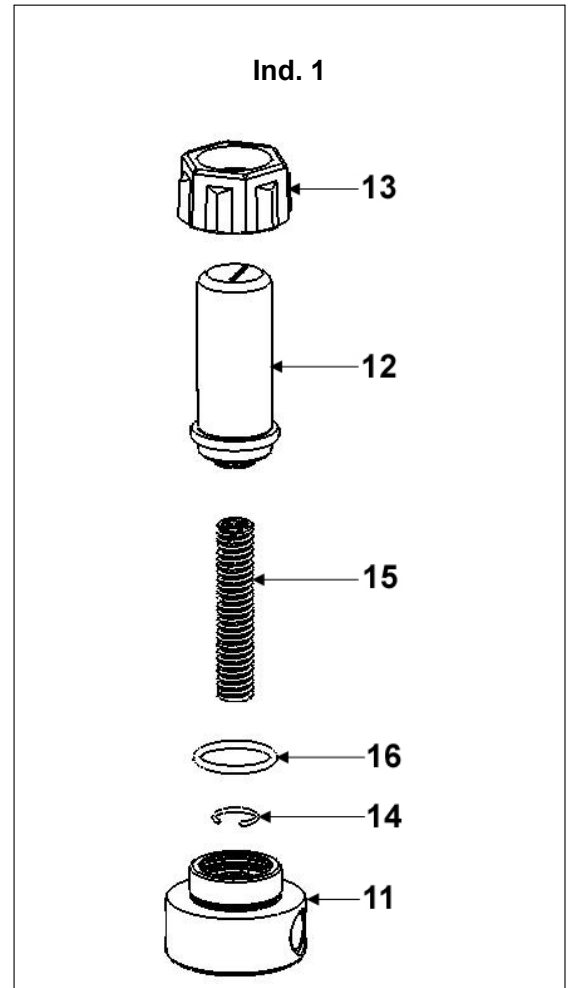
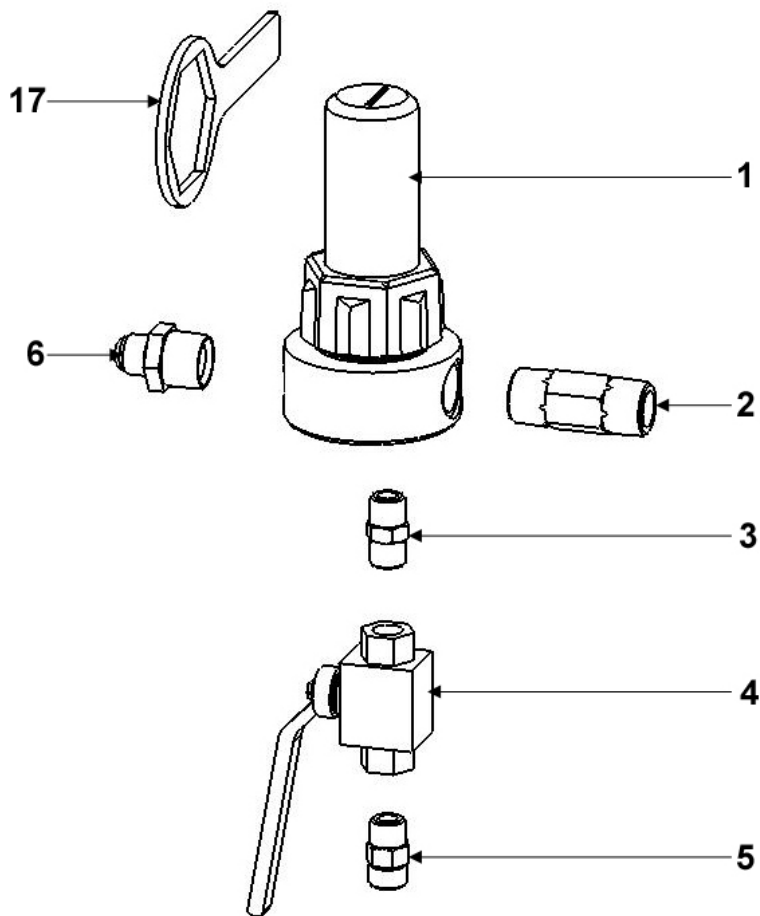
Ind	#	描述	数量
18	552 438	T型接头, FFF 1/2"	1
19	050 102 401	适配器 M 1/2 BSP - M 3/4 NPS	1
20	050 383 104	软管 \varnothing 16内径 / 3/8 dia. (带锁母, 3/4 NPS)	1
20	904 653 004	接头, 双外丝, 1/2 " BSP	1
23	552 411	适配器 M 1/2" - F 1/4"	1
*24	903 130 508	压力调节器	1
25	050 371 001	软管 \varnothing 4 x 6	1
26	050 102 634	接头, 双外丝, 3/4NPS - 3/4G	1
27	552 429	弯头, FF 3/4"	1
28	050 102 215	接头, 双外丝, 3/4"	1



* 标记在索引号前表示建议的备件。

文件: 573.327.050 日期: 15/11/18 取消: 10/10/11	修订: 更新	备件清单
---	-----------	------

HP 涂料过滤器, 型号 3/4不锈钢



装配在AIRLESS泵上的过滤器	# 155.581.400
-------------------------	------------------------------------

Ind	#	描述	数量
*1	155 581 450	裸过滤器, 不锈钢 (见详述)	1
2	055 581 401	不锈钢接头3/4 NPS,	1
3	905 240 002	对外丝接头, 3/8 NPT	1
*4	903 090 220	HP 阀 FF 3/8 BSP	1
5	050 102 436	不锈钢对外丝接头 18x125 - 3/8BSP	1
6	905 210 515	不锈钢对外丝接头 3/4 NPT- # 8 JIC (3/4 JIC)	1
*7	000 161 112	滤网 n° 12 (280 μ - 55 Mesh)	1

裸过滤器 (不含滤网)	# 155.581.450
--------------------	------------------------------------

Ind	#	描述	数量
11	055 581 451	底座, 型号 3/4	1
12	055 580 202	套筒	1
13	055 280 002	螺母	1
14	055 190 007	卡簧	1
15	055 190 005	弹簧	1
*16	150 040 327	密封圈 (每包5个)	1
17	049 030 018	扳手	1

* 标识在索引号前表示建议备件

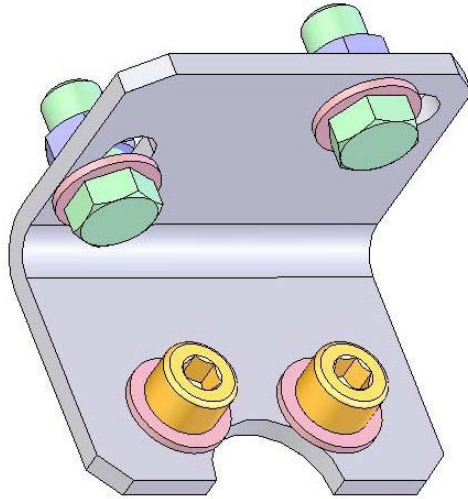
根据要求可选

Ind. 7



Ind	#	描述	数量
-	000 161 101	滤网 n° 1 (37 μ)	1
-	000 161 102	滤网 n° 2 (77 μ)	1
-	000 161 104	滤网 n° 4 (99 μ)	1
-	000 161 106	滤网 n° 6 (168 μ)	1
-	000 161 108	滤网 n° 8 (210 μ)	1
7	000 161 112	滤网 n° 12 (280 μ)	1
-	000 161 115	滤网 n° 15 (360 μ)	1
-	000 161 020	滤网 n° 20 (510 μ)	1
-	000 161 030	滤网 n° 30 (750 μ)	1

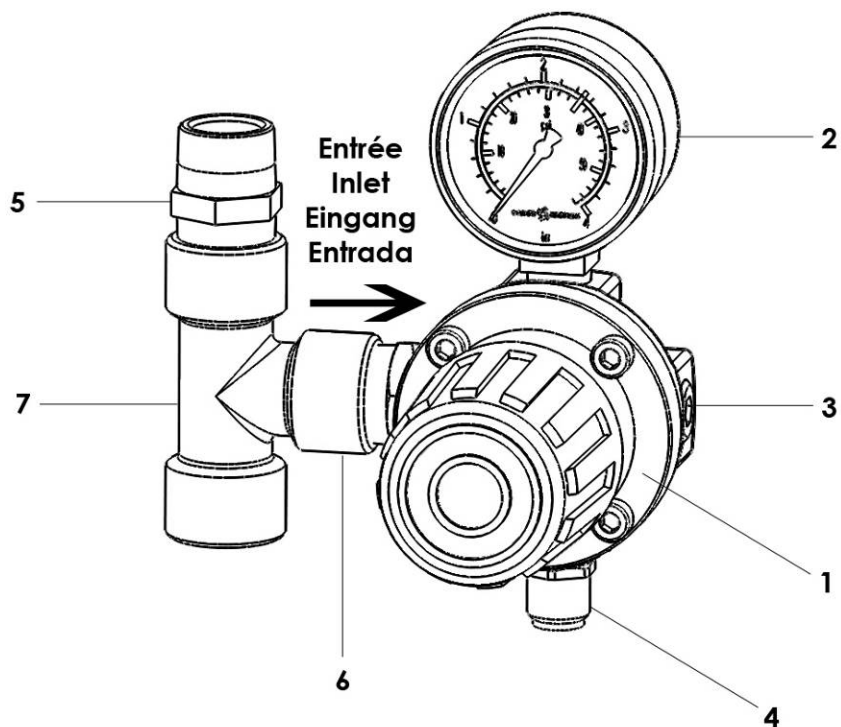
根据要求可选



Ind	#	描述	数量
-	155 190 105	安装支架含螺钉、垫片和螺母	1

文件: 573.035.050 日期: 05/11/18 取消: 09/06/11	修订: 更新	备件清单
---	-----------	------

雾化空气调压器	#151.740.200
---------	--------------



Ind	#	描述	数量
1	016 380 500	空气调压器, 1/4 - 3.5 bar / 51 psi – 黑色旋钮 (文件: 573.288.040)	1
2	910 011 404	压力表, 0 - 4 bar / 0 - 58 psi	1
3	906 333 102	堵头, 8 x 13	1
4	050 102 624	接头, 对丝, 1/4 BSP - 1/4 NPS	1
5	552 464	接头 1/2 - length 50 mm / 2 "	1
6	050 102 211	接头, 对丝, 1/4 BSP - 1/2 BSP	1
7	552 438	三通接头, FFF 1/2	1

雾化空气调压器必须安装在主气源进口阀和空气马达供气调压器之间

混气枪可以使用调压器（1）和适配器（4）提供的空气。雾化空气的压力可以在压力表（2）上读取。

调压表必须被安装：

- 混气泵的空气供应端 (配合型号 1000/4 or 2000/4 空气马达)
- 无气泵的空气供应端 (最大压缩比为 40 bar / 580 psi).

注意:混气枪的安装使用配合适应于泵的输送压力.



无气泵

预防性维护

从原始手册翻译

重要提示: 在组装和启动之前, 请阅读并清楚理解与此设备有关的所有文件(仅专业人员使用)。

图片和图纸是非合同性质的。本公司保留更改的权利, 恕不另行通知。

SAMES KREMLIN SAS
13, chemin de Malacher
38 240 - MEYLAN - France
☎ : 33 (0)4 76 41 60 60
www.sames-kremlin.com

■ 泵

确保泵的清洁和良好状态，以增加设备的使用寿命。

如果泵为 **intensive™** 泵:

- 确保泵的流体出口法兰始终充满 T 润滑剂(此 T 润滑剂通常会被油漆着色)。
- 在排干润滑剂后，定期用溶剂清洗湿杯(旋开上法兰的塞子)。

保护罩(空气马达罩、联轴器护罩、外壳……)是为设备的安全使用而设计。由于破坏、遮挡或部分或全部移走保护罩所造成的人身伤害或故障和/或财产损失，制造商将不负责

。

确保吸料管过滤器是清洁的，并处于良好状态。定期清洗，必要时更换。

尽可能经常冲洗泵，特别是喷涂颜料填充涂料时。

**无论如何，停泵时，一定要让泵内充满材料：
在短时间内停止，如果冲洗没有进行，让泵充满涂料。
对于长时间的停止，在冲洗后，让泵充满溶剂。**

■ 喷枪

遵守喷枪维修的通常说明(参阅喷枪手册)。

■ 过滤器

如果泵在流体出口配置过滤器，请遵守过滤器维修的通常说明(参阅过滤器手册)。



用于 AIRMIX®混气、无气喷涂的高压柱塞泵 故障排除

从原始手册翻译

重要提示:在组装和启动之前, 请阅读并清楚理解与此设备有关的所有文件(仅专业人员使用)。

图片和图纸是非合同性质的。本公司保留更改的权利, 恕不另行通知。

SAMES KREMLIN SAS
13, chemin de Malacher
38 240 - MEYLAN - France
☎ : 33 (0)4 76 41 60 60

www.sames-kremlin.com

故障	解决方案
泵不能启动。	检查泵气源。
填充问题: → 空气总是从喷枪里喷出来。 → 空气（或涂料）不能从喷枪中喷出来。	确保喷枪完全打开，并已通过喷枪将空气排出。 接头或吸料管处有空气进入。 检查泵阀。如果阀被干油漆粘住了，它可以在不拆解泵的情况下进行清理。通过吸料管接头直接吹压缩空气。
关闭喷枪时，泵不立即停止: → 泵只在向下行程时停止。 → 泵只在向上行程时停止。	检查排气阀或阀门密封。 检查吸料阀或上部密封。
泵不能换向。	检查空气马达换向器的弹簧。 用 HP150 油润滑换向块。 检查是否有先导空气(取决于空气马达的型号)。
在 intensive™ 泵上，油漆渗漏至喉部油碗里	检查上部密封(如有必要，拧紧油杯或更换密封)
在 FLOWMAX® 泵上，空气马达底部有液体泄漏。	检查风琴罩。
喷涂不正常。	请参阅喷枪说明书。
喷涂流量的减少。	请参阅过滤器使用说明书。



高压泵

用于 **AIRMIX®**混气和无气喷涂

工作原理及启动

从原版手册翻译

重要提示: 在组装和启动之前, 请阅读并清楚理解与此设备有关的所有文件(仅专业人员使用)。

图片和图纸是非合同性质的。本公司保留更改的权利, 恕不另行通知。

SAMES KREMLIN SAS

13, chemin de Malacher
38 240 - MEYLAN - France
☎ : 33 (0)4 76 41 60 60

www.sames-kremlin.com

1. 工作原理

泵(A)包括:

- 交替式空气马达(B)。
- 与空气马达(B) 机械连接的液压部分(C)。

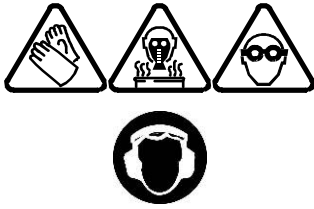
通过调节旋钮(D)(颜色色号为 382 的彩色旋钮)向空气马达提供压缩空气。压力读数在表(E)上。

在交替运动过程中, 空气马达驱动液压部分(C)的活塞杆。液体被吸入(L), 在压力作用下到达(N)。根据其设计, 压力总是等于表(E)上读取乘以泵压缩比。

⇒ 要调整流体流量, 请旋转调节旋钮(D)(颜色色号为 382 的彩色旋钮)(压力表 E)。

此泵为 intensive™ 泵或 FLOWMAX® 泵(带波纹管)。

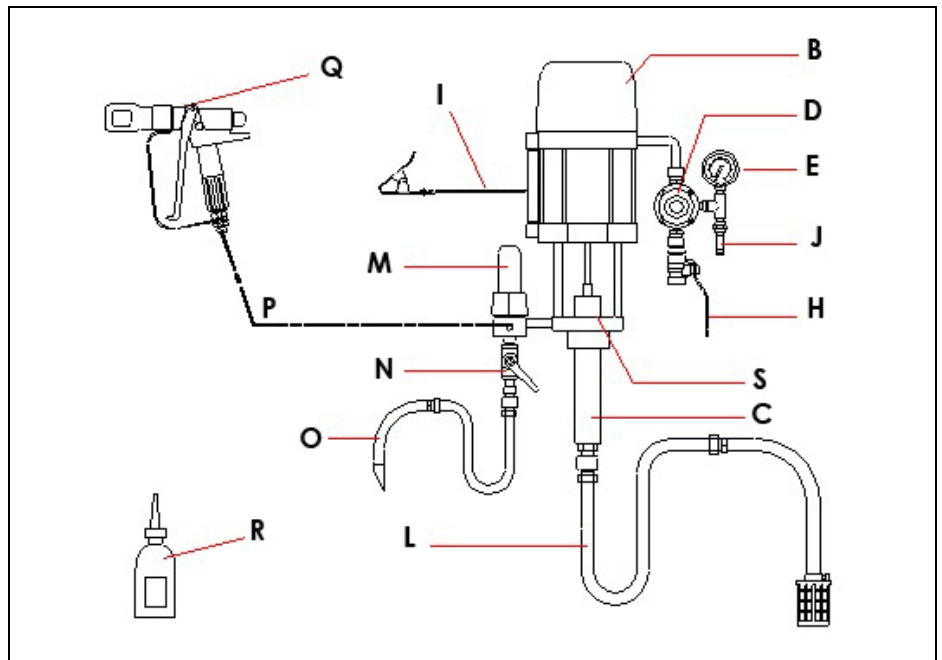
2. 启动



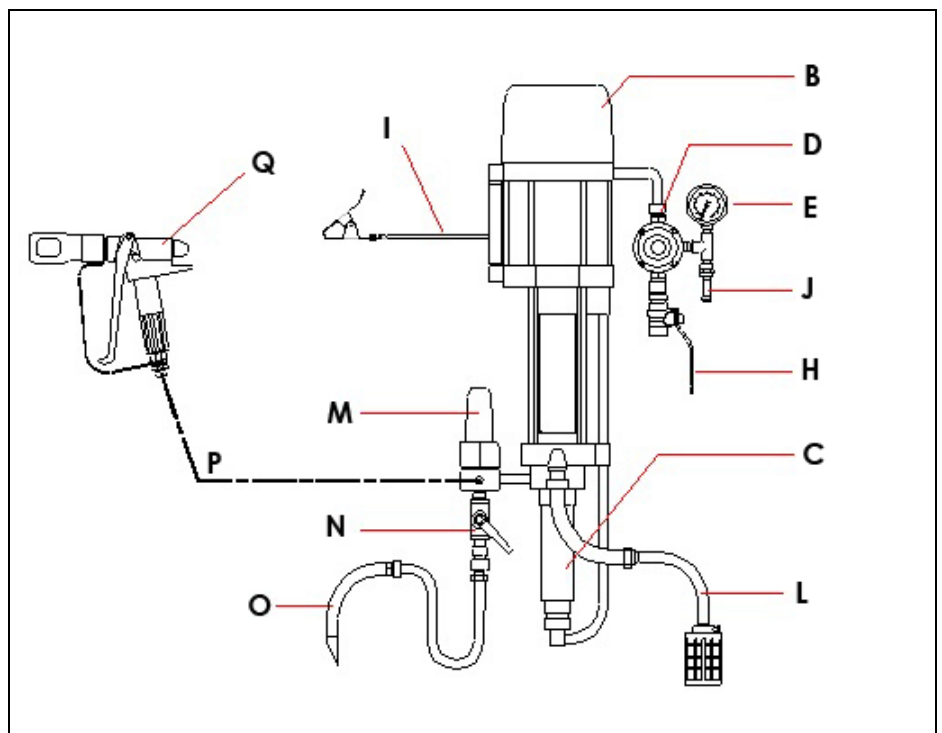
按照建议穿戴防护服(手套、防护口罩、眼镜、听力防护耳塞、防护服)。
工作区域必须有正确良好的通风。

2-1 带吸料管的泵

标准 INTENSIVE™ 泵



FLOWMAX® 无气泵



标注:

A	Intensive™ 或 FLOWMAX® 泵(B + C)	L	吸料杆(视型号而定)
B	空气马达	M	蓄能过滤器(取决于版本)
C	下缸体	N	涂料排料球阀(视型号而定)
D	“马达空气”空气调压器	O	涂料旁料杆(视型号而定)
E	压力表	P	高压涂料软管
H	空气入口球阀	Q	喷枪
I	接地线	R	T 润滑剂(125 ml / 4.4 oz)(仅用于 intensive™ 泵)
J	安全阀	S	润滑油杯(仅用于 intensive™ 泵)

(具体安装请联系您的 SAMES KREMLIN 代表)。

提示: 如果泵配有蓄能过滤器(M), 则过滤器需配有 n12 的滤网(过滤尺寸:280 μ 或 55 目)。推荐使用这种滤网, 用于配有 20 型喷嘴的无气喷枪。如果使用其他型号的喷嘴进行喷涂, 请选择其他型号的滤网(具体请参阅过滤器使用说明书)。根据实际应用调整。

**防护装置(空气马达罩、联轴器护罩、外壳……)是为设备的安全使用而设计。
对于由于拆卸或部分拆卸防护罩而造成的人身伤害、故障和/或财产损失,
制造商不承担任何责任**

开机流程:

- 1 - 泵接地。
- 2 - 如果泵是 **intensive™** 泵, 用 “T” 润滑剂(R)或适当的溶剂填充润滑油杯(S)。
- 3 - 完全松开空气调压器(D)。
- 4 - 设备接入压缩空气(清洁的空气- P < 6bar / 87 psi)。 如果需要, 安装 3/4 "型号的水过滤器。
- 5 - 连接所有管路, 压缩空气供应软管和涂料软管(P), 以及喷枪(Q)。

提示: 软管管径要符合泵规范推荐。

- 6 - 从枪上拆卸喷嘴。

■ 溶剂冲洗

- 7 - 将涂料吸杆(L)和排放杆(O)浸入涂料桶中。
- 8 - 打开排料阀(N)。
- 9 - 打开泵的空气入口球阀(H), 给空气马达供气。
提示: 如果空气马达是 5000 或 8000 版本, 它需要先导空气来运行。泵的空气装置要为空气马达提供先导空气。空气供应压力在工厂预先调整到最大 4 bar / 58 psi。
- 10 - 慢慢调大空气调节器(D), 使泵开始缓慢运行(压力在 0.5 和 1 bar / 7.25 到 14.503 psi 之间)。
- 11 - 观察排料管(O);有气泡从里面出来。当不再冒出气泡时, 关闭涂料排料球阀(N)。

■ 涂料填充

- 12-从溶剂桶中取出吸料杆(L)和排放杆(O)，并将其浸泡在充满涂料的容器中。
- 13-开启涂料排料阀(N)，等待物料有规律地流出，然后关闭涂料排料阀(N)。
- 14-将喷枪对准物料容器，并触发喷枪，直到涂料有规律地流出。

■ 工作

- 12-从溶剂中取出吸料杆(L)和排放杆(O)，并将其浸泡在充满涂料的容器中。
- 13-开启涂料排料球阀(N)，等待涂料有规律地流出，然后关闭排料阀(N)。
- 14-将喷枪对准涂料桶，并触发喷枪，直到涂料有规律地从喷枪流出。

提示:有时使用长软管和中、高粘度流体时的泵，是为 AIRMIX®喷涂设计的。

在这种情况下，应该在泵的供气气源上安装一套喷涂空气控制组件，以便向喷枪提供压缩空气。

2-2 泵由涂料循环供应(循环)

将泵的涂料入口与循环软管连接，按照前面的流程启动泵。

如果泵是 FLOWMAX ®泵:

警告:

- 涂料填充压力:最大 2 bar / 29 psi
- **警告:**请勿产生超压
- 当供应回路(FLOWMAX®流体部分上游)上的隔离阀关闭时，千万不要使用泵:这会损坏风琴管。
- 不要在供应回路或任何可能充当止回阀的装置上安装涂料调压器。

3. 工作结束时的关机

■ 短时间内关闭

- 1 - 调低空气调节器(D)的涂料压力，直到压力表(E)上的读数为 0 bar / 0 psi。
- 2 - 扣动喷枪扳机使系统卸压。
- 3 -取下喷枪的喷嘴，将其浸泡在溶剂中。

■ 长时间关机

- 1 - 调低空气调节器(D)的涂料压力，直到压力表(E)上的读数为 1 bar / 14.503 psi。
- 2 -从喷枪上取下喷嘴，浸泡在溶剂中。
- 3 -打开排放阀。泵必须以低速运转。如果速度过高，再降低泵的运行空气压力(D)。
- 4 -从物料容器中取出吸料杆和排放杆，浸泡在充满溶剂的容器中。如果存在易燃溶剂，必须采取一切适当的预防措施。
- 5 -当流出的溶剂干净无杂色时，关闭排放阀。

6-将喷枪对准物料容器，并按下喷枪的扳机，当溶剂流出时，将喷枪指向回收容器。

7 -当溶剂稳定流出时，松开喷枪扳机。

注意：如果泵是 intensive™ 泵，当泵活塞杆处于低位时松开喷枪扳机。

为了防止再次启动泵时损坏密封，必须让活塞杆浸入溶剂中。

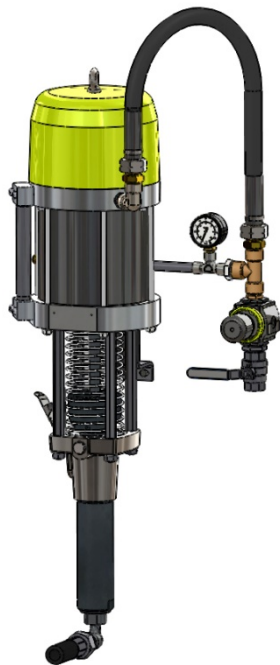
8 -完全旋松空气调节阀(D)，关闭主压缩空气球阀(H)。

9 -触发喷枪扳机，使软管卸压。因此，泵和软管仍然充满溶剂，在大气压下。

4. 安全装置

**防护装置(空气马达罩、联轴器护罩、外壳……)为设备的安全使用而设计。
对于由于拆卸或部分拆卸防护罩而造成的人身伤害、故障和/或财产损失，
制造商不承担任何责任**

在泵的气动马达上安装了一个安全阀(设置值:6.5 bar / 94 psi)，从而保护泵的气动马达不受超压损坏。



无气泵

40C100 WB

技术参数

从原始手册翻译

重要提示: 在组装和启动之前, 请阅读并清楚理解与此设备有关的所有文件(仅专业人员使用)。

图片和图纸是非合同性质的。本公司保留更改的权利, 恕不另行通知。

SAMES KREMLIN SAS
13, chemin de Malacher
38 240 - MEYLAN - France
☎ : 33 (0)4 76 41 60 60

www.sames-kremlin.com

1. 描述

- 不锈钢泵
- 低维护和易于使用
- 具有大通道的吸入阀和 1"的吸料杆

推荐用于:

- 供应一个或几个喷枪
- 粘度低于 10000mpa /s 的水性涂料

2. 技术特点

马达类型..... 2000 - 4

泵体类型.....C100 WB

理论压力比.....40/1

接触液体的部件:

硬铬不锈钢, 不锈钢, 碳化物, 聚乙烯稀。

填料密封:

上部, 固定:Polyfluid + PTFE G + PU

下部, 移动:GT

空气马达冲程	100 mm	4"
空气马达截面	200 cm ²	31sq.in
液压截面	5 cm ²	0.8 sq.in
传输量/循环	100 cc	3.5 oz
循环数量	10 循环/L	28/ gal
流体输送(30 次循环)	3 L	0.8 USgal
最大空气工作压力	6 bar	88 psi
最大出口压力	240 bar	3 480 psi
加权声压(LAeq)	78.2 dBa *	78.2 dBa *
最高工作温度	60° C	140° F
重量	22 kg	49 Lbs

*测试条件-噪音水平:

- 测试持续时间:30 秒,
- 马达气压:6 bar,
- 使用材料:水,
- 流量:泵调整为 20 循环/分钟

▪ 接头

		裸泵	装配好的泵
空气	入口	内螺纹 3/4 BSP	内螺纹 3/4 BSP(供气)
材料	入口	内螺纹 1 " BSP	外螺纹 1 "
	出口	内螺纹 3/8 NPS	公 3/4 JIC / # 8 JIC(过滤器出口)

▪ 软管和接头

泵空气供应软管(对应长度为 5m /16.5 ft 最小内径):

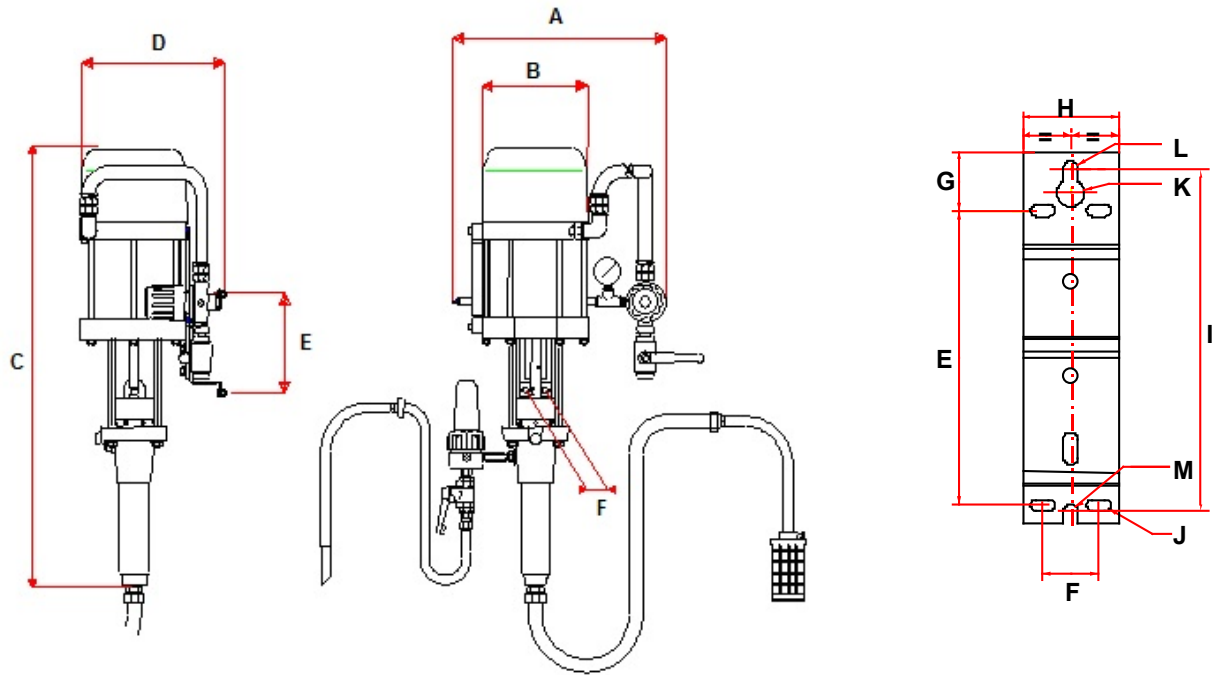
Ø16 mm/5/8"

无气流体软管(位于泵流体出口和喷枪之间):

Ø9.52 mm/ 3/8" 内径

■ 尺寸

Ind.	mm	"	Ind.	mm	"	Ind.	mm	"	Ind.	mm	"
A	400	15.75	B	220	8.7	C	920	36.2	D	280	11
E	182	7.2	F	35	1.38	G	36.5	1.43	H	60	2.36
I	211.5	8.3	J	Ø 7x15	Ø 0.27 x 0.6	K	Ø 17	Ø 0.67	L	Ø 9	Ø 0.35
M	Ø 9	Ø 0.35									

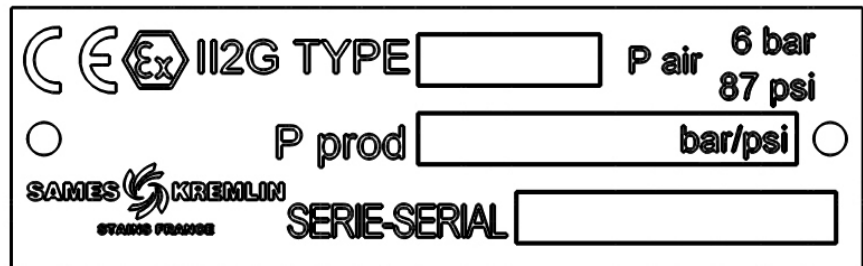


3. 安装

泵被设计安装在喷漆室中。

- 标签标记的说明

按照 ATEX 规定进行标记

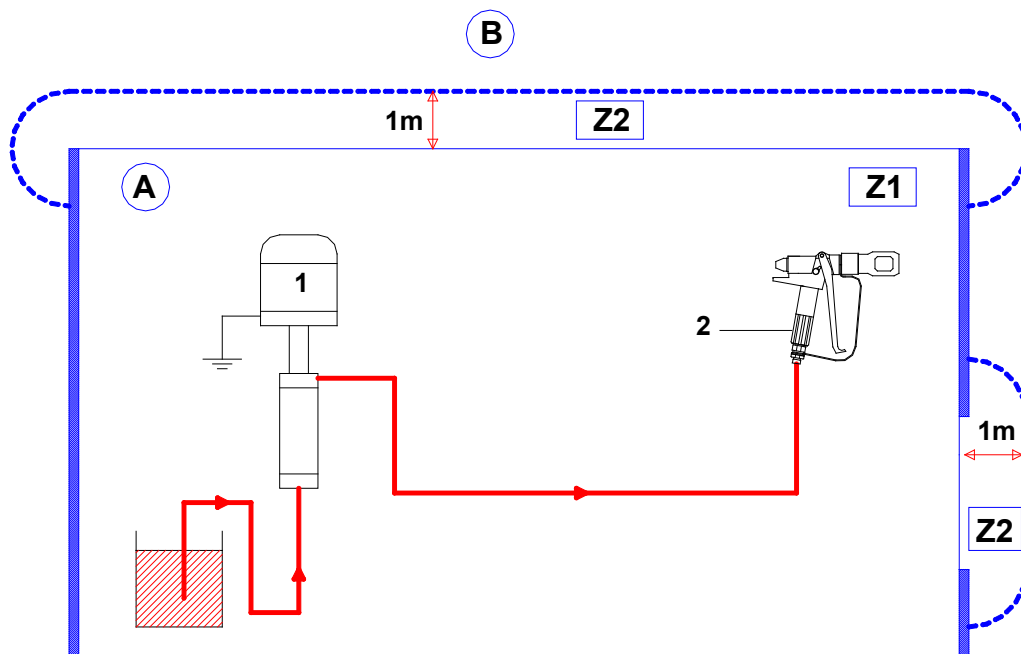


SAMES KREMLIN STAINS FRANCE	制造商名称和地址
TYPE xx	泵型号
CE Ex II 2 G	CE: 欧洲符合性 Ex: 用于爆炸区域 II: II组 2: 2类 G: 气体 用于在通常操作中由于气体、蒸气、雾霭不时出现爆炸性大气的区域的地面设备。
P prod : xx bar / xx psi	泵出口的最大流体压力
P air : 6 bar / 87 psi	泵马达的最大供气压力
Serie / Serial	SAMES KREMLIN 提供的数字。前面 2 个数字表示生产年份。

- 温度等级

温度等级	最高表面温度
T1	315.1° C / 599.2° F

- 安装说明



Ind.	描述
A	爆炸区域 1 区(Z1)或 2 区(Z2):喷涂室
B	非爆炸区域

Ind.	描述
1	泵
2	喷枪



这些图表中显示的 1 米/ 39.37 英寸距离仅供参考，对 SAMES-KREMLIN 设备无影响。用户负责使用设备处的排风和喷漆区域的工作条件(参考 EN 60079-10 标准)。如果用户认为有必要，可以修改 1 米/ 39.37 英寸的距离。



注:选择适当的泵，以确保提供的工作压力适合所选的喷枪。