

DOCUMENTATION

POMPE 08F440 T

FLOWMAX[®]

Notice : 582.200.110-FR - 2106

Date : 02/06/21

Annule : 27/05/16

Modif. : Mise à jour

NOTICE ORIGINALE

IMPORTANT : Lire attentivement tous les documents avant le stockage, l'installation ou la mise en service du matériel concerné (à usage strictement professionnel).

PHOTOS ET ILLUSTRATIONS NON CONTRACTUELLES. MATERIELS SUJETS A MODIFICATION(S) SANS PREAVIS.

SAMES KREMLIN SAS

13, chemin de Malacher
38 240 - MEYLAN - France

☎ : 33 (0)4 76 41 60 60

www.sames-kremlin.com



<p align="center">FR</p> <p><u>Pour une utilisation sure, Il est de votre responsabilité de :</u></p> <ul style="list-style-type: none"> • Lire attentivement tous les documents avant la mise en service de l'équipement, • D'installer, d'utiliser, d'entretenir et de réparer l'équipement conformément aux préconisations de SAMES KREMLIN ainsi qu'aux réglementations nationales et/ou locales, • Vous assurez que les utilisateurs de cet équipement ont été formés, ont parfaitement compris les règles de sécurité et qu'ils les appliquent. 	<p align="center">UK</p> <p><u>To ensure safe use of the machinery, it is your responsibility to:</u></p> <ul style="list-style-type: none"> • Carefully read all documents before putting the machinery into service, • Install, use, maintain and repair the machinery in accordance with SAMES KREMLIN's recommendations and national and/or local regulations, • Make sure that the users of the machinery have received proper training and that they have perfectly understood the safety rules and apply them. 	<p align="center">DE</p> <p><u>Eine sichere Nutzung setzt voraus, dass Sie: :</u></p> <ul style="list-style-type: none"> • Lesen Sie alle Dokumente sorgfältig durch, bevor Sie die Anlage in Betrieb nehmen, • die Anlage im Einklang mit den Empfehlungen von SAMES KREMLIN sowie mit den nationalen und/oder lokalen Bestimmungen installieren, verwenden, warten und reparieren, • sich vergewissern, dass die Nutzer dieser Anlage angemessen geschult wurden, die Sicherheitsbestimmungen verstanden haben und sie anwenden.
<p align="center">ES</p> <p><u>Para una utilización segura, será de su responsabilidad:</u></p> <ul style="list-style-type: none"> • leer atentamente todos los documentos antes de la puesta en servicio del equipo, • instalar, utilizar, efectuar el mantenimiento y reparar el equipo con arreglo a las recomendaciones de SAMES KREMLIN y a la normativa nacional y/o local, • cerciorarse de que los usuarios de este equipo han recibido la formación necesaria, han entendido perfectamente las normas de seguridad y las aplican. 	<p align="center">IT</p> <p><u>Per un uso sicuro, vi invitiamo a:</u></p> <ul style="list-style-type: none"> • leggere attentamente tutta la documentazione prima della messa in funzione dell'apparecchio, • installare, utilizzare, mantenere e riparare l'apparecchio rispettando le raccomandazioni di SAMES KREMLIN, nonché le normative nazionali e/o locali, • accertarvi che gli utilizzatori dell'apparecchio abbiano ricevuto adeguata formazione, abbiano perfettamente compreso le regole di sicurezza e le applichino. 	<p align="center">PT</p> <p><u>Para uma utilização segura, é da sua responsabilidade:</u></p> <ul style="list-style-type: none"> • Ler atentamente todos os documentos antes de pôr o equipamento em funcionamento, • Proceder à instalação, utilização, manutenção e reparação do equipamento de acordo com as preconizações de SAMES KREMLIN, bem como com outros regulamentos nacionais e/ou locais aplicáveis, • Assegurar-se que os utilizadores do equipamento foram devidamente capacitados, compreenderam perfeitamente e aplicam as devidas regras de segurança.
<p align="center">NL</p> <p><u>Voor een veilig gebruik dient u:</u></p> <ul style="list-style-type: none"> • Lees alle documenten zorgvuldig door voordat u de apparatuur in gebruik neemt, • het apparaat te installeren, gebruiken, onderhouden en repareren volgens de door SAMES KREMLIN gegeven aanbevelingen en overeenkomstig de nationale en/of plaatselijke reglementeringen, • zeker te stellen dat de gebruikers van dit apparaat zijn opgeleid, de veiligheidsregels perfect hebben begrepen en dat zij die ook toepassen. 	<p align="center">SE</p> <p><u>För en säker användning av utrustningen ansvarar ni för följande:</u></p> <ul style="list-style-type: none"> • Läs alla dokument noggrant innan utrustningen tas i bruk, • Läs Installera, använd, underhåll och reparera utrustningen enligt anvisningarna från SAMES KREMLIN och enligt nationella och/eller lokala bestämmelser. • Försäkra er om att användare av denna utrustning erhållit utbildning, till fullo förstått säkerhetsföreskrifterna och tillämpar dem. 	<p align="center">FI</p> <p><u>Käytön turvallisuuden varmistamiseksi velvollisuutesi on:</u></p> <ul style="list-style-type: none"> • Lue kaikki asiakirjat huolellisesti ennen laitteen käyttöönottoa. • Noudattaa laitteiston asennuksessa, käytössä, kunnossapidossa ja huollossa SAMES KREMLIN in suosituksia sekä kansallisia ja/tai paikallisia määräyksiä, • Varmistaa, että laitteiston käyttäjät ovat koulutettuja ja ymmärtävät täysin turvallisuusmääräykset ja miten niitä sovelletaan.
<p align="center">PL</p> <p><u>Dla zapewnienia bezpiecznego użytkowania na użytkownika spoczywa obowiązek:</u></p> <ul style="list-style-type: none"> • Przed uruchomieniem urządzenia należy dokładnie przeczytać wszystkie dokumenty, • Instalowania, użytkowania, konserwacji i naprawy urządzenia zgodnie z zaleceniami firmy SAMES KREMLIN oraz z przepisami miejscowymi, • Upewnienia, że wszyscy przeszkoleni użytkownicy urządzenia zrozumieli zasady bezpieczeństwa i stosują się do nich. 	<p align="center">CS</p> <p><u>Pro bezpečné používání jste povinni:</u></p> <ul style="list-style-type: none"> • Před uvedením zařízení do provozu si pečlivě přečtete všechny dokumenty, • Nainstalovat, používat, udržovat a opravovat zařízení v souladu s pokyny firmy SAMES KREMLIN a s národními a/nebo místními legislativními předpisy, • Ujistit se, že uživatelé tohoto zařízení byli vyškoleni, že dokonale pochopili bezpečnostní pravidla a že je dodržují. 	<p align="center">SL</p> <p><u>Za varno uporabo ste dolžni:</u></p> <ul style="list-style-type: none"> • pred začetkom uporabe opreme natančno preberite vse dokumente, • instalirati, uporabljati, vzdrževati in popravljati opremo po določilih SAMES KREMLIN in v skladu z veljavnimi nacionalnimi in/ali lokalnimi predpisi, • poskrbeti, da so uporabniki te opreme ustrezno usposobljeni, poznajo varnostne predpise in da jih upoštevajo.
<p align="center">SK</p> <p><u>V záujme bezpečného je vašou povinnosťou:</u></p> <ul style="list-style-type: none"> • pred uvedením zariadenia do prevádzky si pozorne prečítajte všetky dokumenty, • nainštalovať, používať, udržiavať a opravovať zariadenie v súlade s odporúčaniami spoločnosti SAMES KREMLIN a národnými a/alebo miestnymi predpismi, • uistiť sa, že používatelia tohto zariadenia boli zaškolení, riadne porozumeli pravidlám bezpečnosti a používajú ich. 	<p align="center">HU</p> <p><u>A biztonságos használat érdekében az Ön felelőssége, hogy:</u></p> <ul style="list-style-type: none"> • Olvassa el figyelmesen az összes dokumentumot, mielőtt a berendezést üzembe helyezi, • a berendezést a SAMES KREMLIN ajánlásainak valamint a nemzeti és/vagy helyi szabályozásoknak megfelelően helyezze üzembe, használja, tartsa karban és javítsa, • megbizonyosodjon róla, hogy a berendezés felhasználói képzettek, tökéletesen megértették és alkalmazzák a biztonsági előírásokat. 	<p align="center">RO</p> <p><u>Pentru o utilizare sigură, este responsabilitatea dvs. să:</u></p> <ul style="list-style-type: none"> • Citiți cu atenție toate documentele înainte de a pune echipamentul în funcțiune, • Instalați, utilizați, întrețineți și reparați echipamentul conform instrucțiunilor SAMES KREMLIN precum și reglementărilor naționale și/sau locale, • Vă asigurați că utilizatorii acestui echipament au fost instruiți, au înțeles perfect regulile de securitate și le aplică integral.

Déclaration(s) de conformité au verso de ce document / Declaration(s) of conformity at the back of this document / Konformitätserklärung(en) auf der Rückseite dieser Unterlage / Declaración (es) de conformidad en el reverso de este documento / Dichiarazione/i di conformità sul retro del presente documento / Declaração(ções) de conformidade no verso do documento / Conformiteitsverklaring(en) op de keerzijde van dit document / Försäkran om överensstämmelse på omständande sida av detta dokument / Vaatimustenmukaisuusvakuutukset tämän asiakirjan kääntöpuolella / Deklaracja(e) zgodności na odwrocie dokumentu / Prohlášení o shodě se nachází/nacházejí na zadní straně tohoto dokumentu / Deklaracija(e) o skladnosti na hrbtni strani tega dokumenta / Vyhlásenie/-a o zhode sa nachádzajú na zadnej strane dokumentu / A dokumentum hátlapján szereplő megfelelőségi nyilatkoz(ok) / Declarații de conformitate pe versoul acestui document



DECLARATION UE DE CONFORMITE
EU DECLARATION OF CONFORMITY
EU-KONFORMITÄTSEKTLÄRUNG
DECLARACIÓN UE DE CONFORMIDAD
DICHIARAZIONE DI CONFORMITÀ UE
DECLARAÇÃO UE DE CONFORMIDADE
EU-CONFORMITEITSVERKLARING
EU-FÖRSÄKRAN OM ÖVERENSSTÄMMELSE
EU-VAATIMUKSEN MUKAISUUSVAKUUTUS
DEKLARACJA ZGODNOŚCI UE
EU PROHLÁŠENÍ O SHODĚ
IZJAVA EU O SKLADNOSTI
VYHLÁSENIE O ZHODE
EU-MEGFELELŐSÉGI NYILATKOZAT
DECLARAȚIA DE CONFORMITATE UE

Le fabricant / The manufacturer / Der Hersteller / El fabricante / Il produttore / O fabricante / De fabrikant / Tillverkare / Valmistaja / Producent / Výrobce / Proizvajalec / Výrobca / Gyártó / Fabricantul:	SAMES KREMLIN SAS 13, chemin de Malacher 38 240 - MEYLAN - FRANCE Tél. : 33 (0)4 76 41 60 60
---	--

Déclare que le matériel désigné ci-après / Herewith declares that the equipment / erklärt hiermit, dass die / Declara que el material designado a continuación / Dichiaro che il materiale sottoindicato / Declara que o material a seguir designado / verklaart dat de hieronder aangeduide apparatuur

/ Kungör att den utrustning som anges här nedan / ilmoittaa, että alla mainitut laitteistot / Oświadczca, że wymienione poniżej urządzenia / Prohlašuje, že níže uvedené vybavení / Izjavlja, da je opisana oprema spodaj / Vyhlasuje, že zariadenie uvedené nižšie / Kijelenti, hogy a megjelölt anyag a továbbiakban / Declară că echipamentul precizat mai jos:

**POMPE PNEUMATIQUE FLOWMAX® & POMPE AIRMIX® FLOWMAX® A MOTEUR AVEC INVERSEUR
/ AIRMIX® FLOWMAX® PUMP & FLOWMAX® LOW PRESSURE PUMP - AIR MOTOR WITH REVERSING
BLOCK**

**/ AIRMIX® PUMPE UND PNEUMATISCHE PUMPE MIT UMSTEUERMOTOR - FLOWMAX®
/ BOMBA NEUMÁTICA FLOWMAX® & BOMBA AIRMIX® FLOWMAX® CON MOTOR CON INVERSOR**

04F440	04F440 T
	08F440 T

Est conforme à la législation d'harmonisation de l'Union applicable suivante / Is in conformity with the relevant Union harmonisation legislation / Erfüllt die einschlägigen Harmonisierungsrechtsvorschriften der Union / es conforme con la legislación de armonización pertinente de la Unión / è conforme alla pertinente normativa di armonizzazione dell'Unione / in overeenstemming met de desbetteffende harmonisatiewetgeving van de Unie / med den relevanta harmoniserade unionslagstiftningen / on asiaa koskevan unionin yhdenmukaistamislaainsäädännön vaatimusten mukainen / jest zgodny z odpowiednimi wymaganiami unijnego prawodawstwa harmonizacyjnego / Shoduje se s následující příslušnou evropskou harmonizační legislativou

/ V skladu s harmonizirano zakonodajo Unije / Je v súlade s uplatniteľnými harmonizačnými právnymi predpismi EÚ / Megfelel a következõ alkalmazandó uniós harmonizációs szabályozásnak / Este conform cu legislația aplicabilă de armonizare de mai jos

Directive ATEX / ATEX Directive / ATEX Richtlinie / Directiva ATEX / Direttiva ATEX / Diretiva ATEX / ATEX-Richtlijn / ATEX-direktivet / ATEX-direktivi / Dyrektywa ATEX / Směrnice ATEX / Direktiva ATEX / Smernica ATEX / ATEX-irányelv	2014/34/UE

La présente déclaration de conformité est établie sous la seule responsabilité du fabricant / This declaration of conformity is issued under the sole responsibility of the manufacturer / Die alleinige Verantwortung für die Ausstellung dieser Konformitätserklärung trägt der Hersteller / La presente declaración de conformidad se expide bajo la exclusiva responsabilidad del fabricante / La presente dichiarazione di conformità è rilasciata sotto la responsabilità esclusiva del fabbricante / A presente declaração de conformidade é emitida sob a exclusiva responsabilidade do fabricante / Deze conformiteitsverklaring wordt verstrekt onder volledige verantwoordelijkheid van de fabrikant / Denna försäkran om överensstämmelse utfärdas på tillverkarens eget ansvar / Tämä vaatimustenmukaisuusvakuutus on annettu valmistajan yksinomaisella vastuulla / Niniejsza deklaracja zgodności wydana zostaje na wyłączną odpowiedzialność producenta / Toto prohlášení o shodě se vydává na výhradní odpovědnost výrobce / Za izdajo te izjave o skladnosti je odgovoren izključno proizvajalec / Toto vyhlásenie o zhode sa vydáva / na vlastnú zodpovednosť výrobcu / Ezt a megfelelőségi nyilatkozatot a gyártó kizárólagos felelőssége mellett adják ti / Prezenta declarație de conformitate este emisă pe răspunderea exclusivă a producătorului.



Hervé WALTER

Directeur Recherche & Développement / Research & Development Director / Direktor für Forschung & Entwicklung / Director de Investigación y Desarrollo / Direttore Ricerca e sviluppo / Diretor de Pesquisa e desenvolvimento / Manager Onderzoek en Ontwikkeling / Direktör för Forskning och Utveckling / Johtaja tutkimus ja kehitys / Dyrektor ds. Badań i rozwoju / Ředitel výzkumu a vývoje / Direktor za raziskave in razvoj / Riaditeľ pre výskum a vývoj / Kutatási és Fejlesztési Igazgató / Director de cercetare și Dezvoltare

Fait à Meylan, le / Established in Meylan, on / Geschehen zu Meylan, am / En Meylan, a / Redatto a Meylan, / Vastgesteld te Meylan, / Utformat i Meylan, den / Meylan, Ranska, / Sporządzono w Meylan, dnia / Meylan, dnia / V Meylanu, / V Meylan dňa / Kelt Meylanban, / Întocmită la Meylan, pe data de 31/05/2021 - 05/31/2021



CONSIGNES DE SECURITE ET D'INSTALLATION

NOTICE ORIGINALE

IMPORTANT : Lire attentivement tous les documents avant le stockage, l'installation ou la mise en service du matériel concerné (à usage strictement professionnel).

PHOTOS ET ILLUSTRATIONS NON CONTRACTUELLES. MATERIELS SUJETS A MODIFICATION(S) SANS PREAVIS.

SAMES KREMLIN SAS
13, chemin de Malacher
38 240 - MEYLAN - France
☎ : 33 (0)4 76 41 60 60
www.sames-kremlin.com

1. SECURITE

CONSIGNES DE SECURITE GENERALES



ATTENTION : Ce matériel peut être dangereux s'il n'est pas utilisé conformément aux règles précisées dans ce manuel. Lire attentivement toutes les préconisations qui suivent, avant la mise en service de votre matériel.

Le personnel utilisant ce matériel doit avoir été formé à son utilisation.

Le responsable d'atelier doit s'assurer que les opérateurs ont parfaitement assimilé toutes les instructions et toutes les règles de sécurité de ce matériel et des autres éléments et accessoires de l'installation.

Lire attentivement toutes les notices d'utilisation, les étiquettes des appareils avant de mettre le matériel en service.

Une mauvaise utilisation ou fonctionnement peut causer des blessures graves. Ce matériel est réservé à un usage professionnel. Il doit être utilisé uniquement pour l'usage auquel il a été destiné.

**Des protecteurs (capot moteur, protecteur d'accouplement, carters,...) sont mis en place pour une utilisation sûre du matériel.
Le fabricant ne peut être tenu pour responsable en cas de dommages corporels ainsi que des pannes et / ou endommagement du matériel résultant de la destruction, de l'occultation ou du retrait total ou partiel des protecteurs.**

Ne pas modifier ni transformer le matériel. Les pièces et accessoires doivent être exclusivement fournies ou agréés par SAMES KREMLIN. Le matériel doit être vérifié périodiquement. Les pièces défectueuses ou usées doivent être remplacées.

Ne jamais dépasser les pressions maximum de travail des composants du matériel.

Toujours respecter les législations en vigueur en matière de sécurité, d'incendie, d'électricité du pays de destination du matériel. N'utiliser que des produits ou solvants compatibles avec les pièces en contact avec le produit (Voir fiche technique du fabricant de produit).

PICTOGRAMMES

danger pincement	danger : élévateur en mouvement	danger pièces en mouvement	danger : palette en mouvement	ne pas dépasser cette pression	danger : haute pression
vanne de décompression ou de purge	danger : flexible sous pression	port de lunettes obligatoire	port de gants obligatoire	risques d'émission de produit	danger : pièces ou surfaces chaudes
danger : électricité	danger : risques d'inflammabilité	risque d'explosion	mise à la terre	danger (utilisateur)	danger blessures graves

DANGERS DE PRESSION



La sécurité exige qu'une vanne de coupure d'air à **décompression** soit montée sur le circuit d'alimentation du moteur de pompe pour laisser échapper l'air emprisonné lorsque l'on coupe cette alimentation. Sans cette précaution, l'air résiduel du moteur peut faire fonctionner la motopompe et causer un accident grave.

De même, une **vanne de purge produit** doit être installée sur le circuit de produit afin de pouvoir le purger (après coupure de l'air au moteur et sa décompression) avant toute intervention sur le matériel. Ces vannes devront rester fermées pour l'air et ouvertes pour le produit durant l'intervention.

DANGERS D'INJECTION



La technologie « HAUTE PRESSION » exige un maximum de précaution ; son exploitation peut engendrer des fuites dangereuses. Il y a alors risque d'injection de produit dans les parties du corps exposées, pouvant entraîner des blessures graves et des risques d'amputations :



- Une injection de produit dans la peau ou autres parties du corps (yeux, doigts...) doit être traitée en urgence par des soins médicaux appropriés.
- Ne jamais diriger le jet vers une autre personne. Ne jamais tenter d'arrêter le jet avec le corps (mains, doigts...) ni avec des chiffons ou similaires.
- **Suivre impérativement les procédures de décompression et de purge** pour toute opération de nettoyage, de vérification, d'entretien du matériel ou de nettoyage des buses de pistolet.
- Pour les pistolets équipés d'un système de sécurité, toujours bloquer la gâchette lorsque le pistolet n'est pas en service.

DANGERS INCENDIE - EXPLOSION - ARC ELECTRIQUE - ELECTRICITE STATIQUE



Une mise à la terre incorrecte, une ventilation insuffisante, des flammes ou étincelles sont susceptibles de provoquer explosion ou incendie pouvant entraîner des blessures graves. Pour parer à ces risques, notamment lors de l'utilisation des pompes, Il convient impérativement :



- de relier le matériel, les pièces à traiter, les bidons de produits et de nettoyants à la terre,
- d'assurer une bonne ventilation,
- de maintenir la zone de travail propre et exempte de chiffons, papiers, solvants,
- de ne pas faire fonctionner de commutateurs électriques en présence de vapeurs ou pendant les déposes,
- de cesser immédiatement l'application en présence d'arcs électriques,
- de stocker tous liquides en dehors des zones de travail,
- d'utiliser des produits dont le point éclair est le plus haut possible pour éviter tout risque de formation de gaz et de vapeurs inflammables (consulter les fiches de sécurité des produits),
- d'équiper les fûts d'un couvercle pour réduire la diffusion de gaz et vapeurs dans la cabine.

DANGERS DES PRODUITS TOXIQUES



Les produits ou vapeurs toxiques peuvent provoquer des blessures graves par contact avec le corps, dans les yeux, sous la peau, mais également par ingestion ou inhalation. Il est impératif :



- de connaître le type de produit utilisé et les dangers qu'il représente,
- de stocker les produits à utiliser dans des zones appropriées,
- de contenir le produit utilisé lors de l'application dans un récipient conçu à cet effet,
- d'évacuer les produits conformément à la législation du pays où le matériel est utilisé,
- de porter des vêtements et protections conçus à cet usage,
- de porter lunettes, protecteurs auditifs, gants, chaussures, combinaisons et masques pour les voies respiratoires.

(Consulter le chapitre "Protection individuelle" du guide de sélection SAMES KREMLIN).



ATTENTION!

Il est interdit d'utiliser des solvants à base d'hydrocarbure halogéné ainsi que des produits contenant ces solvants en présence d'**aluminium** ou de **zinc**. Le non-respect de ces consignes expose l'utilisateur à des risques d'explosion occasionnant des blessures graves ou mortelles.



PRECONISATION MATERIELS

Des protecteurs (capot moteur, protecteur d'accouplement, carters,...) sont mis en place pour une utilisation sûre du matériel.

Le fabricant ne peut être tenu pour responsable en cas de dommages corporels ainsi que des pannes et / ou endommagement du matériel résultant de la destruction, de l'occultation ou du retrait total ou partiel des protecteurs.

POMPE



Il est impératif de prendre connaissance des compatibilités des moteurs et des pompes avant leur accouplement ainsi que des consignes particulières de sécurité. Ces instructions figurent sur les manuels d'instructions des pompes.



Le moteur pneumatique est destiné à être accouplé à une pompe. Ne jamais modifier le système d'accouplement. Tenir les mains à l'écart des pièces en mouvement. Les pièces constituant ce mouvement doivent être maintenues propres. Avant toute mise en service ou utilisation de la motopompe, lire attentivement la PROCEDURE DE DECOMPRESSION. Vérifier le bon fonctionnement des vannes d'air de décompression et de purge.

TUYAUX

- Eloigner les flexibles des zones de circulation, des pièces en mouvement et des zones chaudes.
- Ne jamais soumettre les flexibles produit à des températures supérieures à 60°C ou inférieures à 0°C.
- Ne pas utiliser les flexibles pour tirer ou déplacer le matériel.
- Serrer tous les raccords ainsi que les flexibles et les raccords de jonction avant la mise en service du matériel.
- Vérifier les flexibles régulièrement, les remplacer en cas d'endommagement
- Ne jamais dépasser la pression maximum de service mentionnée sur le tuyau (PMS).

PRODUITS MIS EN OEUVRE

Compte tenu de la diversité des produits mis en œuvre par les utilisateurs et de l'impossibilité de recenser l'intégralité des caractéristiques des substances chimiques, de leurs interactions et de leur évolution dans le temps SAMES KREMLIN ne pourra être tenu responsable :

- de la mauvaise compatibilité des matériaux en contact,
- des risques inhérents envers le personnel et l'environnement,
- des usures, des dérèglages, des dysfonctionnements du matériel ou des installations ainsi que des qualités du produit fini.

L'utilisateur devra identifier et prévenir les dangers potentiels inhérents aux produits mis en œuvre tels que vapeurs toxiques, incendies ou explosions. Il déterminera les risques de réactions immédiates ou dus à des expositions répétées sur le personnel.

SAMES KREMLIN décline toute responsabilité, en cas de blessures corporelles ou psychiques, ou de dommages matériels directs ou indirects dus à l'utilisation des substances chimiques.

2. MANUTENTION



Vérifier le poids et l'encombrement du matériel

(☞ voir le paragraphe " Caractéristiques " du manuel d'utilisation)

Si le poids ou l'encombrement est important, le matériel doit être manutentionné avec des moyens appropriés. Le déplacement doit se faire par un personnel spécialisé, dans un endroit horizontal bien dégagé, afin d'éviter tous risques de basculement et d'écrasement de tiers personnes.

Le centre de gravité n'étant pas toujours au centre de la machine, effectuer à la main un essai de stabilité après avoir soulevé l'ensemble de 10 cm maximum.

La manipulation d'un ensemble (ex : pompe sur élévateur) s'effectue à l'aide d'un transpalette en prenant l'ensemble par le dessous du châssis.



Nota : Chaque moteur de pompe est équipé d'un anneau. Cet anneau est destiné au levage d'une pompe et ne doit en aucun cas être utilisé pour la manutention de l'ensemble complet.

3. STOCKAGE

Stockage avant installation :

- Température ambiante de stockage : 0 / +50 °C.
- Protéger l'ensemble contre les poussières, le ruissellement d'eau, l'humidité et les chocs.

Stockage après installation :

- Température de fonctionnement : +15 / +35 °C.
- Protéger l'ensemble contre les poussières, le ruissellement d'eau, l'humidité et les chocs.

4. ENVIRONNEMENT SUR LE SITE

Le matériel est installé sur un sol horizontal, stable et plan (ex : dalle de béton).

Les matériels non mobiles doivent être fixés au sol par des dispositifs de fixation adaptés (spit, vis, boulons,...) permettant d'assurer leur stabilité pendant leur utilisation.



Pour éviter les risques dûs à l'électricité statique, il est nécessaire que le matériel ainsi que ses constituants soient mis à la terre.

- **Pour les matériels de pompage** (pompes, élévateurs, châssis...), un fil de section 2,5 mm est fixé sur le matériel. Utiliser ce fil pour relier le matériel à "la terre" générale. Dans les cas d'environnements sévères (protection mécanique du fil de mise à la terre insuffisante, vibrations, matériel mobile...) où des endommagements de la fonction mise à la terre sont probables, l'utilisateur devra remplacer le fil de 2,5 mm fourni, par un dispositif plus adapté à son environnement (fil de section plus importante, tresse de masse, fixation par cosse à œillet...).

Faire contrôler la continuité de la terre par un électricien qualifié. Si la continuité de la terre n'est pas assurée, vérifier la borne, le fil et le point de mise à la terre. Ne jamais faire fonctionner le matériel sans avoir résolu ce problème.

- **Le pistolet** doit être « mis à la terre » par l'intermédiaire du flexible air ou du flexible produit. Dans le cas de pulvérisation à l'aide d'un pistolet muni d'un godet, le flexible air devra être conducteur.
- **Les matériels à peindre** doivent être également « mis à la terre » par l'intermédiaire de pinces munies de câbles ou, s'ils sont suspendus, à l'aide de crochets qui doivent rester propres en permanence.

La totalité des objets situés dans la zone de travail devra également être mis à la terre.



- **Ne pas stocker** plus de produits inflammables que nécessaire à l'intérieur de la zone de travail.
- Ces produits doivent être conservés dans des **réipients homologués** et mis à la terre.
- N'utiliser que des **seaux métalliques** mis à la terre pour l'emploi des solvants de rinçage.
- **Cartons et papiers sont à bannir**. En effet ils sont de très mauvais conducteurs, voire isolants.

5. MARQUAGE MATERIELS



Chaque appareil est équipé d'une plaque de signalisation comportant le nom du fabricant, la référence de l'appareil, les renseignements importants pour l'utilisation de l'appareil (pression, puissance,...) et parfois le pictogramme représenté ci-contre.

L'équipement est conçu et fabriqué avec des matériaux et composants de haute qualité qui peuvent être recyclés et réutilisés.

La directive européenne 2012/19/UE s'applique à tous les appareils marqués de ce logo (poubelle barrée). Renseignez-vous sur les systèmes de collecte mis à votre disposition pour les appareils électriques et électroniques.

Conformez-vous aux règles en vigueur dans votre localité et **ne jetez pas vos anciens appareils avec les déchets ménagers**. L'élimination appropriée de cet ancien appareil aidera à prévenir les effets négatifs sur l'environnement et la santé humaine.

POMPES FLOWMAX®

**04F440 / 04F440 T
08F440 T**

Démontage / Remontage

NOTICE ORIGINALE

IMPORTANT : Lire attentivement tous les documents avant le stockage, l'installation ou la mise en service du matériel concerné (à usage strictement professionnel).

PHOTOS ET ILLUSTRATIONS NON CONTRACTUELLES. MATÉRIELS SUJETS A MODIFICATION(S) SANS PREAVIS.

SAMES KREMLIN SAS
13, chemin de Malacher
38 240 - MEYLAN - France
☎ : 33 (0)4 76 41 60 60

www.sames-kremlin.com



ATTENTION :

Avant toute intervention sur la pompe, couper l'alimentation en air comprimé et décompresser les circuits.

**La pompe est soumise à la directive ATEX et ne doit en aucun cas être modifiée.
Le non-respect de cette préconisation ne saurait engager notre responsabilité.**

DEMONTAGE / REMONTAGE DE LA PARTIE HYDRAULIQUE

**Des protecteurs (capot moteur, protecteur d'accouplement, carters,...) sont mis en place pour une utilisation sûre du matériel.
Le fabricant ne peut être tenu pour responsable en cas de dommages corporels ainsi que des pannes et / ou endommagement du matériel résultant de la destruction, de l'occultation ou du retrait total ou partiel des protecteurs.**

Dévisser l'écrou raccord (38) et les vis (43 et 45) pour dégager le tube de liaison (41).

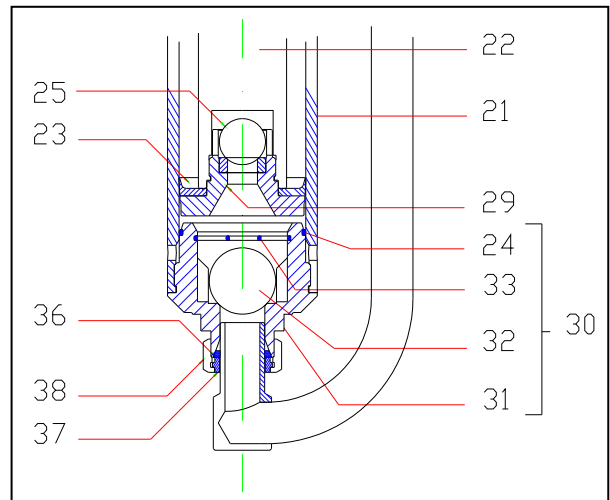
■ **CLAPET D'ASPIRATION (VOIR DOC. 573.175.050)**

Dévisser le clapet d'aspiration (30).
(Si le cylindre (21) reste solidaire du clapet d'aspiration, dévisser l'ensemble, puis maintenir le cylindre (21) à l'aide d'une broche passée dans les trous du cylindre prévus à cet effet).

La bille (32) tient sur le corps du clapet (31) à l'aide du jonc circulaire (33).

Nettoyer les pièces.

Remonter le clapet d'aspiration (30) et le joint (24) en changeant les pièces si nécessaire.



■ **CYLINDRE**

Le cylindre (21) est percé d'un trou à chaque extrémité pour faciliter le démontage.

En fonction de la pièce qui se dévisse en premier, passer une broche dans l'un de ces trous pour dévisser l'autre partie.

Au remontage, ne pas oublier les 2 joints (24).

■ **CLAPET DE REFOULEMENT ET GARNITURE MOBILE**

Dévisser le cylindre (21) et le tirer vers le bas.

Dévisser le clapet de refoulement (29) en maintenant le piston (22).

Extraire la bille (25) et la garniture mobile (joint coupelle 23).

Nettoyer les pièces et les remonter en changeant les joints si nécessaire.

■ JOINT D'ETANCHEITE SUPERIEUR

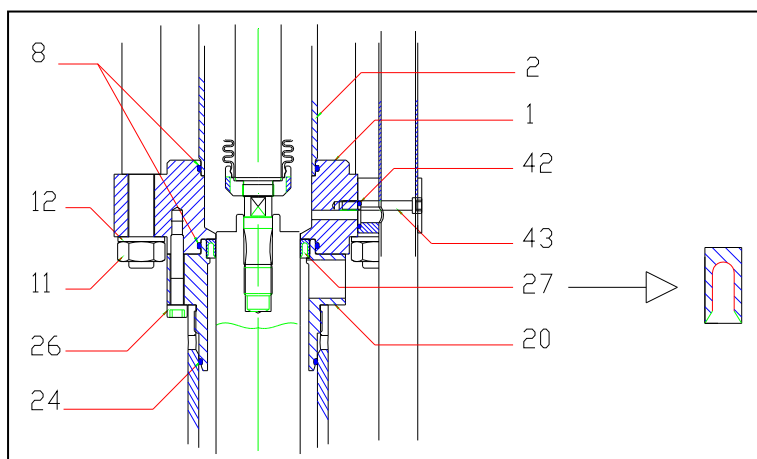
Dévisser les 4 vis (26).

Extraire le joint d'étanchéité (27) en tirant la bride de refoulement (20) vers le bas.

Changer le joint d'étanchéité (27), les joints toriques (8 et 24).

Remonter les pièces en effectuant les opérations en sens inverse.

Respecter le sens de montage du joint (27).



DEMONTAGE / REMONTAGE DE L' ACCOUPLEMENT (A SOUFFLET)

Des protecteurs (capot moteur, protecteur d'accouplement, carters,...) sont mis en place pour une utilisation sûre du matériel.
Le fabricant ne peut être tenu pour responsable en cas de dommages corporels ainsi que des pannes et / ou endommagement du matériel résultant de la destruction, de l'occultation ou du retrait total ou partiel des protecteurs.

Cette opération doit être réalisée après démontage de la partie hydraulique.

■ SOUFFLET (VOIR DOC. 573.175.050)

Dévisser les écrous (11) des tirants d'accouplement.

Extraire la bride d'aspiration (1) et le cylindre (2) en les tirant vers le bas.

Désolidariser le palier d'aspiration (3) du moteur en dévissant les vis (52).

Désaccoupler le piston intermédiaire (53) de la tige moteur.

Déposer l'ensemble de l'accouplement à soufflet.

Démonter la bride soufflet (4) en enlevant les vis (10) pour libérer la partie haute du soufflet.

Dévisser la jupe (6) pour libérer la partie basse du soufflet.

Changer le soufflet (5).

Monter le soufflet en force dans la jupe (6).

Introduire le piston intermédiaire (53) à l'intérieur du soufflet (5) et visser la jupe à son extrémité.

Insérer le soufflet et le piston intermédiaire (53) dans le palier (3).

Monter la bride (4) sur le palier (3) et serrer l'ensemble avec les vis (10).

Accoupler l'ensemble piston-soufflet avec la tige moteur et le fixer au flasque inférieur du moteur avec les vis (52).

Remonter le piston de l'hydraulique (22) sur le piston intermédiaire (53).

Changer les joints (8) puis remonter le cylindre (2) et la bride d'aspiration (1).

Monter l'ensemble sur les tirants (7) et resserrer les écrous (11).

MOTEUR

Des protecteurs (capot moteur, protecteur d'accouplement, carters,...) sont mis en place pour une utilisation sûre du matériel.

Le fabricant ne peut être tenu pour responsable en cas de dommages corporels ainsi que des pannes et / ou endommagement du matériel résultant de la destruction, de l'occultation ou du retrait total ou partiel des protecteurs.

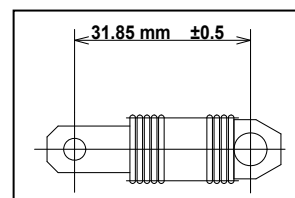
■ INVERSEUR MOTEUR (VOIR DOC. 573.045.050 OU 573.046.050)

Démonter la cloche (32) en enlevant les vis CHc (33).

Désolidariser l'attache ressort (12) du levier du bloc inverseur (9).

Dévisser le bloc inverseur par les vis (10 et 8).

Remonter le nouvel inverseur en effectuant les opérations en sens inverse.

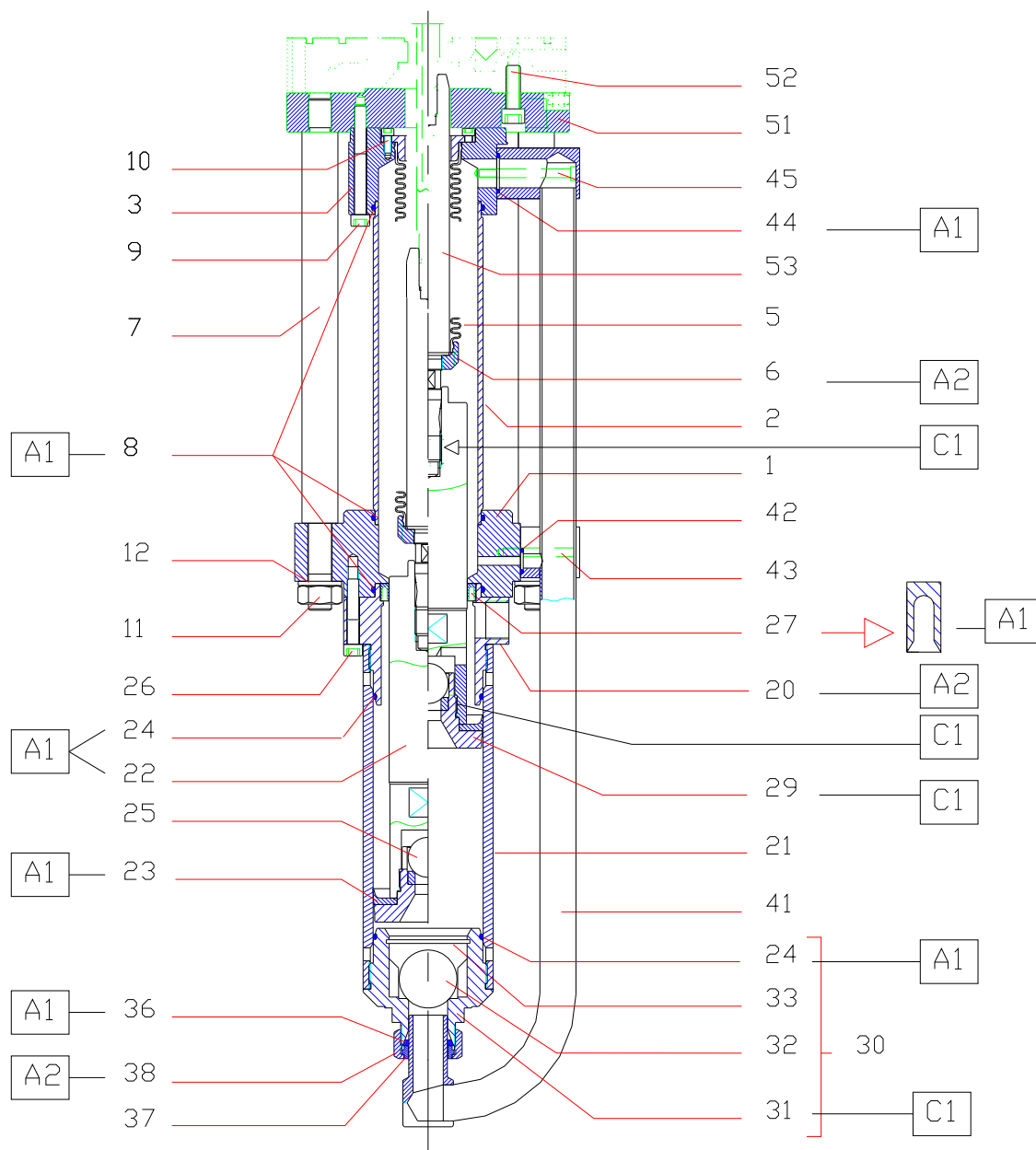


- ➡ **ATTENTION :** Cote de montage ressort inverseur "LIBRE"
Vissage des 2 attaches réparti.

Avant chaque remontage :

- Nettoyer les pièces avec le solvant de nettoyage approprié.
- Monter des joints neufs si nécessaire, après les avoir graissés avec de la graisse PTFE.
- Mettre de la graisse sur le piston et à l'intérieur du cylindre , pour ne pas abimer les joints
- Monter des pièces neuves si nécessaire.

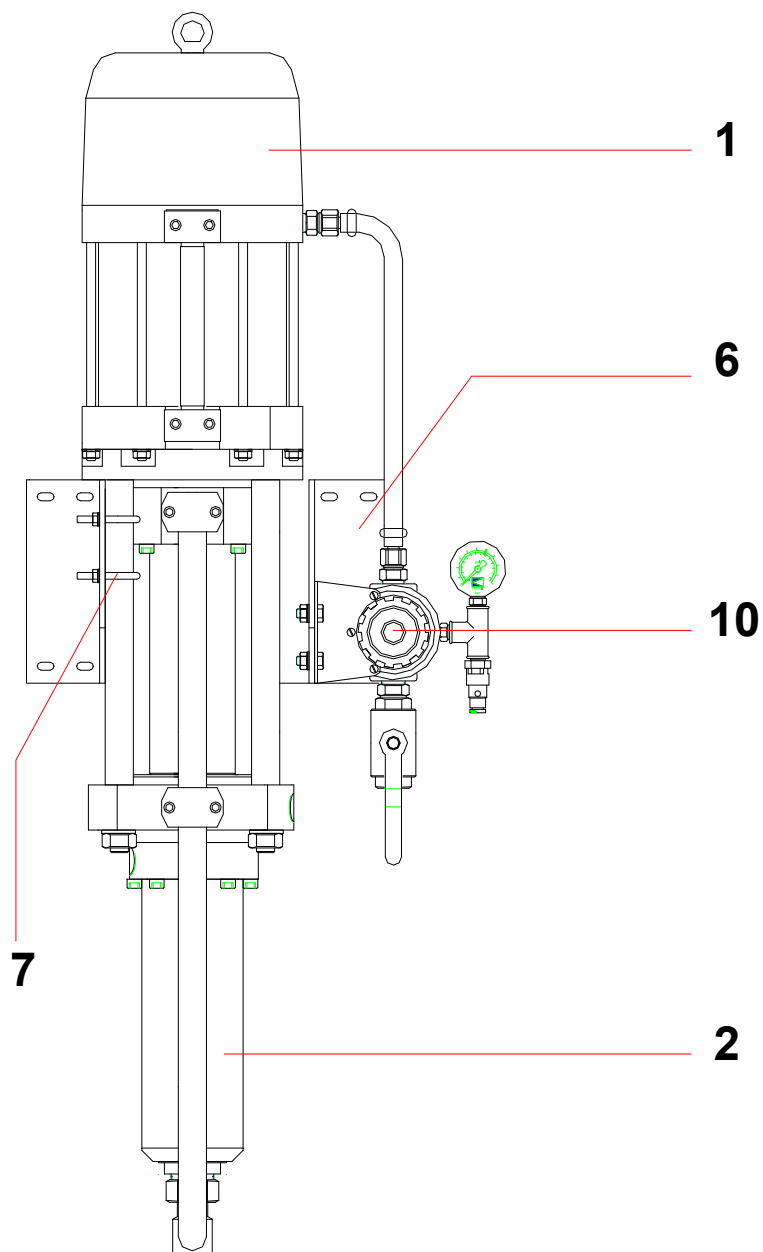
■ INSTRUCTIONS DE MONTAGE



Repère	Instruction	Désignation	Référence
A 1	Graisse PTFE	Tube de graisse PTFE (10 ml)	560.440.101
A 2	Graisse anti-seize	Boîte de graisse (450 g)	560.420.005
C 1	Colle Anaerobie Tube Etanche au PTFE	Loctite 5772 (50 ml)	554.180.015

Doc. 573.179.050 Date/Datum/Fecha : 21/08/19 Annule/Cancela/ Ersetzt/Anula : 17/04/12	Modif. / Änderung : Mise à jour / Update / Aktualisierung / Actualización	Pièces de rechange Spare parts list Ersatzteilliste Piezas de repuesto
---	--	---

POMPE FLOWMAX®, modèle 04F440, 04F440 T & 08F440 T	FLOWMAX® PUMP, model 04F440, 04F440 T & 08F440 T
FLOWMAX® PUMPE, Modell 04F440, 04F440 T & 08F440 T	BOMBA FLOWMAX®, tipo 04F440, 04F440 T & 08F440 T



POMPE MURALE, WALL MOUNTED PUMP, WANDANLAGE, BOMBA MURAL

Mod. 04F440 # 151.862.200

Ind	#	Désignation	Description	Bezeichnung	Denominación	Qté
-	NC / NS	Pompe 04F440 nue	Bare pump, model 04F440	Pumpe 04F440 nackt	Bomba sola, tipo 04F440	1
*1	146 275 000	▪ Moteur 1000-4 (voir Doc. 573.045.050)	▪ Air motor, model 1000-4 (refer to Doc. 573.045.050)	▪ Luftmotor, 1000-4 (siehe Dok. 573.045.050)	▪ Motor, tipo 1000-4 (consultar Doc. 573.045.050)	1
*2	144 990 250	▪ Hydraulique F440 inox (voir Doc. 573.175.050)	▪ Fluid section, model F440 (stainless steel) (refer to Doc. 573.175.050)	▪ Hydraulikteil F440 Edelstahl (siehe Dok. 573.175.050)	▪ Hidráulica F440 inox (consultar Doc. 573.175.050)	1
-	050 102 628	▪ Raccord M 3/8 - M 3/8 NPS	▪ Fitting, double male, 3/8" - 3/8 NPS	▪ Doppelnippel, AG 3/8 - 3/8 NPS	▪ Racor, M 3/8 - M 3/8 NPS	
6	051 341 206	Support de pompe	Pump bracket	Wandhalterung	Soporte de bomba	1
7	051 150 701	Etrier avec rondelles et écrous	U-bolt with washers and nuts	Schelle mit Scheiben und Muttern	Tirante con arandelas y tuercas	3
10	151 862 250	Equipement d'air	Air supply equipment	Luftausrüstung	Equipo de aire	1

POMPE MURALE, WALL MOUNTED PUMP, WANDANLAGE, BOMBA MURAL

Mod. 04F440 T # 151.863.200

Mod. 08F440 T # 151.861.200

Pièces communes - Common parts - Gleiche Teile - Partes comunes

Ind	#	Désignation	Description	Bezeichnung	Denominación	Qté
-	NC / NS	Pompe nue	Bare pump	Pumpe nackt	Bomba sola	1
*2	144 990 250	▪ Hydraulique F440 inox (voir Doc. 573.175.050)	▪ Fluid section, model F440 (stainless steel) (refer to Doc. 573.175.050)	▪ Hydraulikteil F440 Edelstahl (siehe Dok. 573.175.050)	▪ Hidráulica F440 inox (consultar Doc. 573.175.050)	1
-	051 861 001	▪ Cale support distributeur	▪ Block	▪ Keil	▪ Calce	2
-	129 400 902	▪ Joint (les 10)	▪ Seal (pack of 10)	▪ Dichtung (10 St.)	▪ Junta (Bolsa de 10)	2
-	930 151 598	▪ Vis CHc M 6x60	▪ Screw, CHc M 6x60	▪ Schraube CHc M 6x60	▪ Tornillo CHc M 6x60	2
6	051 341 206	Support de pompe	Pump bracket	Wandhalterung	Soporte de bomba	1
7	051 150 701	Etrier avec rondelles et écrous	U-bolt with washers and nuts	Schell emit Scheiben und Muttern	Tirante con arandelas y tuercas	3
10	NC / NS	Equipement d'air	Air supply equipment	Luftausrüstung	Equipo de aire	1
-	905 210 404	Coude inox MF 1"	Elbow, stainless steel, MF 1"	Winkelnippel, Edelstahl, AG 1" - IG 1"	Codo, inox, MH 1"	1
-	050 102 449	Raccord inox M 1" - M 38 x 150 (entrée produit)	Fitting, stainless steel, double male 1" - 38 x 150 (fluid inlet)	Nippel, Edelstahl, AG 1" - M 38 x 1,50 (Materialeingang)	Racor inox M 1" - M 38 x 150 (entrada producto)	1

Pièces spécifiques - Specific parts - Spezifische Teile - Partes específicas

Mod. 04F440 T

Ind	#	Désignation	Description	Bezeichnung	Denominación	Qté
*1	146 276 000	▪ Moteur 1000-4 T (voir Doc. 573.045.050)	▪ Air motor, model 1000-4 T (refer to Doc. 573.045.050)	▪ Luftmotor, 1000-4 T (siehe Dok. 573.045.050)	▪ Motor, 1000-4 T (con- sultar Doc. 573.045.050)	1

Mod. 08F440 T

Ind	#	Désignation	Description	Bezeichnung	Denominación	Qté
*1	146 271 000	▪ Moteur 2000-4 T (voir Doc. 573.046.050)	▪ Air motor, model 2000-4 T (refer to Doc. 573.046.050)	▪ Luftmotor, 2000-4 T (siehe Dok. 573.046.050)	▪ Motor, 2000-4 T (con- sultar Doc. 573.046.050)	1

OPTIONS - ON REQUEST - OPTIONEN - OPCIONES

Ind	#	Désignation	Description	Bezeichnung	Denominación	Qté
-	155 581 400	Filtre 3/4 équipé (voir Doc. 573.327.050)	Filter, model 3/4 equipped (refer to Doc. 573.327.050)	Ausgerüsteter Filter, Modell 3/4 (siehe Dok. 573.327.050)	Filtro, 3/4 equipado (consultar Doc. 573.327.050)	1
-	049 597 100	Canne d'aspiration inox (Ø 25) avec crépine	Suction rod (stainless steel) with strainer	Saugschläuche mit Siebkörbe	Caña de aspiración (inox) con piña	1
-	149 591 400	▪ Crépine avec manchon	▪ Strainer with sleeve	▪ Siebkörbe	▪ Piña con manguito	1
-	051 231 000	Chariot	Cart	Fahrgestell	Carretilla	1

* Pièces de maintenance préconisées.

* Preceding the index number denotes a suggested spare part.

* Bezeichnete Teile sind empfohlene Ersatzteile.

* Piezas de mantenimiento preventivas.

N C : Non commercialisé.

N S : Denotes parts are not serviceable.

N S : Bezeichnete Teile gibt es nicht einzeln, sondern nur komplett .

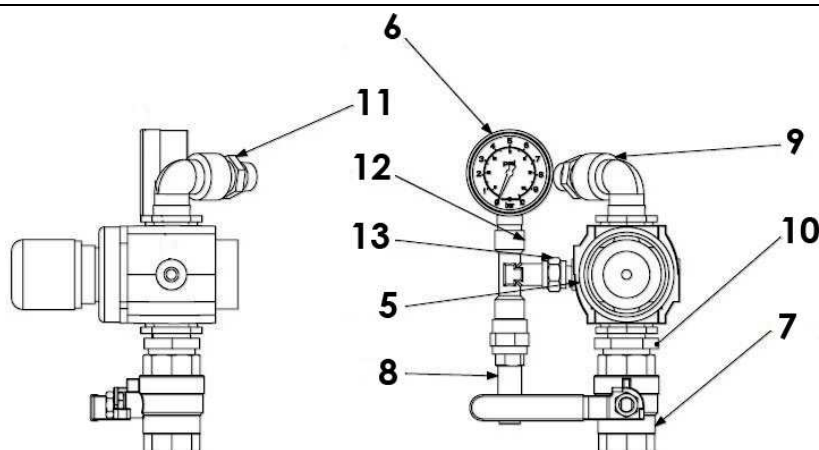
N S : no suministrado.

EQUIPEMENT D'AIR / AIR SUPPLY EQUIPMENT / LUFTAUSRÜSTUNG / EQUIPO DE AIRE (ind. 10)

EQUIPEMENT D'AIR
/ AIR SUPPLY EQUIPMENT
/ LUFTAUSRÜSTUNG
/ EQUIPO DE AIRE

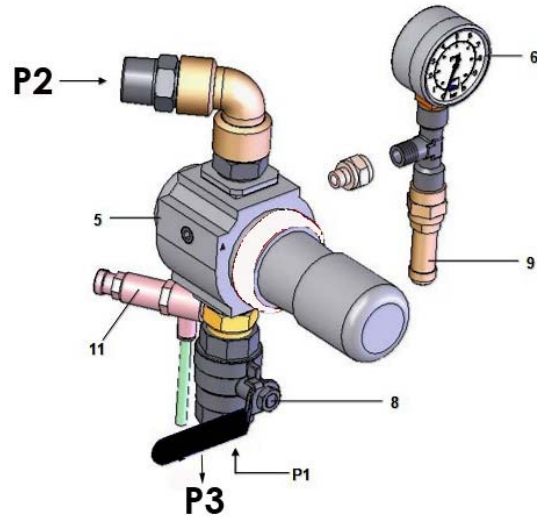
⇒ 04F440

151.862.250



Ind	#	Désignation	Description	Bezeichnung	Denominación	Qté
*5	016 470 000	Détendeur d'air 1/2 0 - 10 bar (phosphore)	Air regulator, 1/2 - 0 - 10 bar / 0 - 145 psi (pantone 382 colour)	Druckminderer, 1/2 0 - 10 bar (pantone 382 Stellglocke)	Manorreductor, 1/2 0 - 10 bar (pomo de color 382)	1
*6	910 011 402	Manomètre 0 - 10 bar	Gauge 0 - 10 bar / 0 - 145 psi	Manometer, 0 - 10 bar	Manómetro, 0 - 10 bar	1
8	903 090 208	Robinet F 3/4	Valve, F 3/4	Absperrhahn, IG 3/4	Grifo, H 3/4	1
9	903 080 401	Soupape de décharge	Discharge-valve	Sicherheitsventil	Válvula de seguridad	1
10	552 474	Raccord M 1/2" - M 3/4"	Fitting, double male, 1/2" - 3/4 "	Doppelnippel, AG 1/2 " - AG 3/4 "	Racor, M 1/2 "- M 3/4 "	1
11	552 473	Raccord M 3/8" - M 1/2"	Fitting, double male, 3/8" - 1/2 "	Doppelnippel, AG 3/8 " - AG 1/2 "	Racor, M 3/8 "- M 1/2 "	1
12	552 441	Té 1/4"	Tee, model 1/4"	T-Stück, 1/4"	Té, tipo 1/4"	1
13	552 491	Raccord F 1/4" - M 1/8"	Fitting, model F 1/4" - M 1/8"	Nippel, IG 1/4" - AG 1/8"	Racor, tipo H 1/4" - M 1/8"	1

**EQUIPEMENT D'AIR
/ AIR SUPPLY EQUIPMENT
/ LUFTAUSRÜSTUNG
/ EQUIPO DE AIRE**
⇒ **04-220 FT & 08-220 FT**



Ind.	#	Désignation	Description	Bezeichnung	Denominación	Qté
*5	016 480 000	Détendeur d'air 3/4 0 - 10 bar (phosphore)	Air regulator, 3/4 - 0 - 10 bar / 0 - 145 psi (pantone 382 colour)	Druckminderer, 3/4 0 - 10 bar (pantone 382 Stellglocke)	Manorreductor, 3/4 0 - 10 bar (pomo de color 382)	1
*6	910 011 402	Manomètre 0 - 10 bar	Gauge 0 - 10 bar / 0 - 145 psi	Manometer, 0 - 10 bar	Manómetro, 0 - 10 bar	1
8	903 090 208	Robinet F 3/4	Valve, F 3/4	Absperrhahn, IG 3/4	Grifo, H 3/4	1
9	903 080 401	Soupape de décharge	Discharge-valve	Sicherheitsventil	Válvula de seguridad	1
*11	903 130 508	Régulateur de pression	Pressure air regulator	Druckreduzierventil	Regulador de presión	1

Réglage / Adjustment / Einstellung / Ajuste

P1 = 6 bar max. / 87 psi

P2 = 1 → 5,5 bar / 14.5 → 80 psi

(air de puissance / power air / Arbeitsluft / aire de potencia)

P3 = 4 bar max. / 58 psi max.

(air de pilotage / pilot air / Steuerluft / aire de pilotaje)

Le régulateur (11) est pré-réglé en usine pour délivrer une pression de 4 bar max.

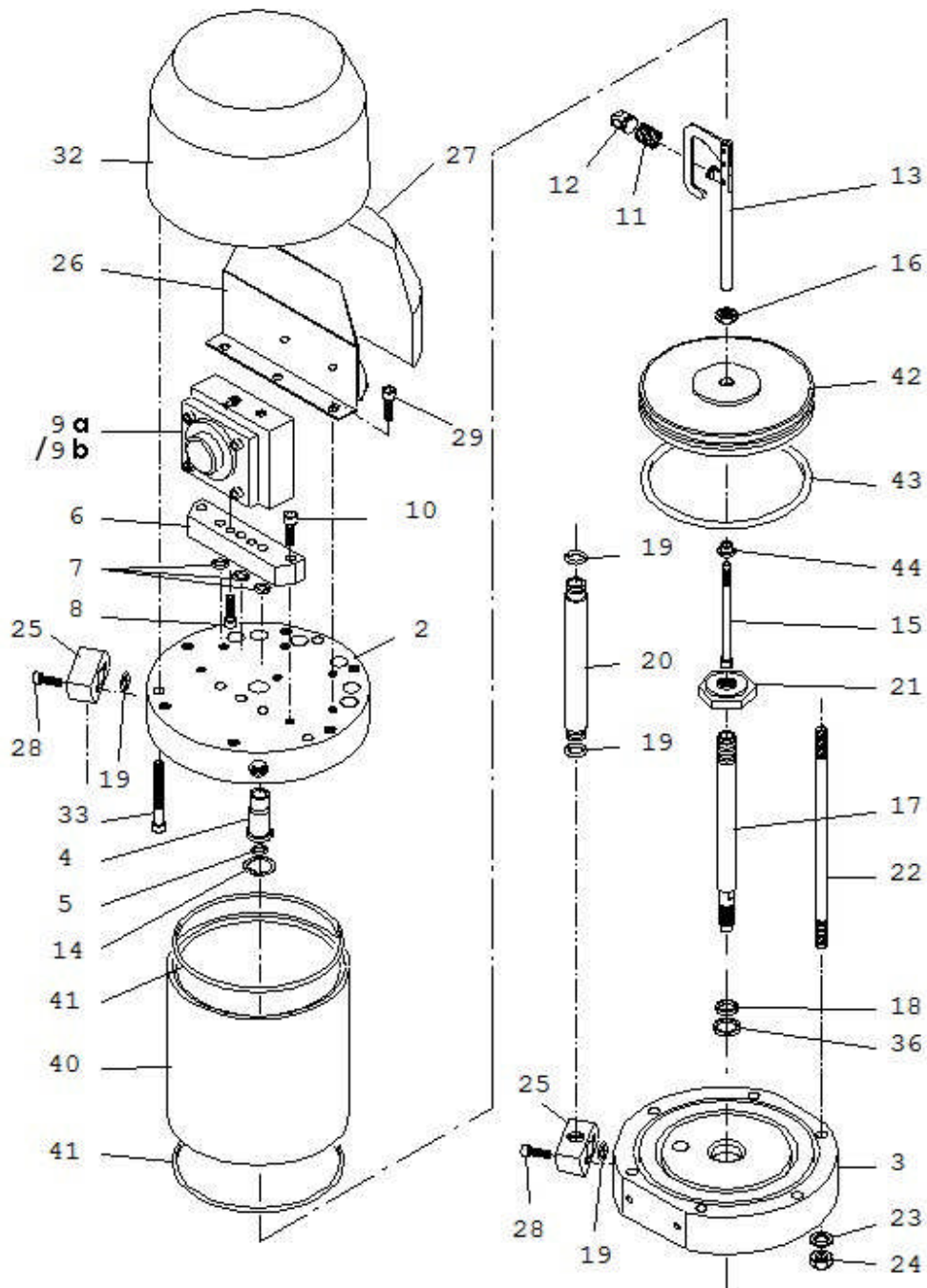
The regulator (11) is preset in the factory to give a maximum pressure of 4 bar / 58 psi.

Der Druckregler (11) ist werksseitig auf einen maximalen Steuerluftdruck von 4 bar eingestellt.

El regulador (11) se regula en la fábrica para aportar una presión máxima de 4 bar.

Doc. 573.046.050 Date/Datum/Fecha : 27/06/17 Annule/Cancel/ Ersetzt/Anula : 21/05/14	Modif. / Änderung : # 044 630 400 → NC (ind. 9a / Pos. 9a) + # 144 630 720 (ind. 9b / Pos. 9b)	Pièces de rechange Spare parts list Ersatzteilliste Piezas de repuesto
--	---	---

MOTEUR A AIR, modèle 2000-4 & 2000-4T	AIR MOTOR, model 2000-4 & 2000-4T
LUFTMOTOR, Modell 2000-4 & 2000-4T	MOTOR DE AIRE, tipo 2000-4 & 2000-4T



MOTEUR A AIR, modèle 2000-4	AIR MOTOR, model 2000-4	# 146.270.000
LUFTMOTOR, Modell 2000-4	MOTOR DE AIRE, tipo 2000-4	

Pièces spécifiques - Specific parts - Spezifische Teile - Partes específicas

Moteur / Motor 2000-4

Ind	#	Désignation	Description	Bezeichnung	Denominación	Qté
2	046 270 901	Fond supérieur	Upper flange	Oberer Flansch	Fondo superior	1
6	046 230 005	Embase bloc inverseur	Base, reversing-block	Grundplatte, Umsteuerblock	Base bloque inversor	1
20	046 144 901	Tube d'alimentation	Tube, connecting	Materialschlauch	Tubo de alimentación	1
25	046 270 903	Collecteur	Collector	Verbindungsflansch	Colector	2
26	046 270 904	Support (silencieux)	Support (silencer)	Halterung (Schalldämpfer)	Soporte (silenciador)	1
27	046 270 905	Silencieux (mousse)	Silencer	Schalldämpfer (Schaumstoff)	Silenciador	1
28	933 151 443	Vis CHc M 6 x 35	Screw, CHc M 6 x 35	Schraube CHc M 6 x 35	Tornillo, CHc M 6 x 35	4
29	933 151 122	Vis CHc M 6 x 8	Screw, CHc M 6 x 8	Schraube CHc M 6 x 8	Tornillo, CHc M 6 x 8	3

Pièces communes - Common parts - Gleiche Teile - Partes comunes

Moteur / Motor 2000-4 & 2000-4T (turbo)

Ind	#	Désignation	Description	Bezeichnung	Denominación	Qté
3	146 270 902	Fond inférieur	Lower flange	Unterer Flansch	Fondo inferior	1
4	044 570 106	Bague de guidage	Guide ring	Führungsring	Anillo guía	1
5	144 579 923	Bague R 8 bis (pochette de 10)	Ring, R 8 bis (package of 10)	Dichtring R 8 bis (10er Pack)	Anillo R 8 bis (bolsa de 10)	1
7	109 420 257	Bague O Ring (pochette de 10)	O Ring (package of 10)	O-Ring (10er Pack)	Anillo O Ring (bolsa de 10)	3
8	933 151 277	Vis CHc M 6 x 20	Screw, CHc M 6 x 20	Schraube CHc M 6 x 20	Tornillo CHc M 6 x 20	2
9a	NC / NS	Bloc inverseur (voir Doc. 573.087.040)	Reversing block (refer to Doc. 573.087.040)	Umsteuerblock (siehe Dok. 573.087.040)	Bloque inversor (consultar Doc. 573.087.040)	1
*9b	144 630 720	Bloc inverseur droit avec deux roulements (voir Doc. 573.087.040)	Right reversing-block with two bearings (refer to Doc. 573.087.040)	Rechter Umsteuerblock mit zwei Lagerbuchsen (siehe Dok. 573.087.040)	Bloque inversor derecho con dos rodamientos (consultar Doc. 573.087.040)	1
10	930 151 446	Vis CHc M 8 x 35	Screw, CHc M 8 x 35	Schraube CHc M 8 x 35	Tornillo, CHc M 8 x 35	2
11	050 311 232	Ressort	Spring	Feder	Muelle	1
12	044 570 131	Chape femelle	Linkage, female	Verbindungsflansch	Unión hembra	1
13	044 570 900	Fourchette de commande équipée	Control fork assembly	Steuergabel, komplett	Horquilla de mando equipada	1
14	902 202 002	Anneau truarc	Retaining ring	Sicherungsring	Anillo truarc	1
15	046 180 003	Tige de pilotage	Rod, driving	Steuerstange	Eje de mando	1
16	046 144 907	Ecrou	Nut	Mutter	Tuerca	1
17	046 180 007	Tige de piston	Rod, piston	Kolbenstange	Eje de pistón	1

Ind	#	Désignation	Description	Bezeichnung	Denominación	Qté
18	046 180 010	Bague de frottement	Seal, ring	O-Ring	Anillo de deslizamiento	1
19	129 400 902	Joint (pochette de 10)	Seal (package of 10)	Dichtring (10er Pack)	Junta (bolsa de 10)	4
21	000 323 716	Contre écrou inférieur	Lower locknut	Untere Gegenmutter	Contratuerca inferior	1
22	044 710 007	Tirant	Tie-rod	Bolzen	Tirante	6
23	963 040 019	Rondelle MN 8	Washer, MN 8	Scheibe MN 8	Arandela MN 8	6
24	953 010 019	Ecrou HM 8	Nut, HM 8	Mutter HM 8	Tuerca HM 8	6
32	046 180 006	Capot moteur	Cover, air motor	Motorhaube	Campana del motor	1
33	933 151 497	Vis CHc M 6 x 40	Screw, CHc M 6 x 40	Schraube CHc M 6 x 40	Tornillo CHc M 6 x 40	3
36	909 420 291	Joint	Seal	Dichtring	Junta	1
*40	046 270 001	Cylindre	Cylinder	Zylinder	Cilindro	1
41	050 068 400	Joint de cylindre	Seal, cylinder	Zylinderdichtung	Junta de cilindro	2
42	046 270 002	Piston	Piston	Kolben	Pistón	1
43	909 130 365	Bague R 63	Ring, R 63	O-Ring R 63	Anillo R 63	1
44	044 570 107	Butée	Stop	Anschlag	Tope	1
-	901 180 024	Cable de mise à la terre (Lg. 5 m)	Ground (Length 5 m / 16 ft)	Erdungskabel (Länge 5m)	Cable de puesta a tierra (5 m de largo)	1
-	963 300 016	Rondelle	Washer	Scheibe	Arandela	1
-	934 011 196	Vis Hc 6 x 16	Screw Hc 6 x 16	Schraube Hc 6 x 16	Tornillo Hc 6 x 16	1

Ind	#	Désignation	Description	Bezeichnung	Denominación	Qté
*	146 270 990	Pochette de joints moteur (ind. 5, 7(x3), 11, 18, 19(x5), 36, 41(x2), 43 + pochette de joints inverseur)	Package of seals of the air motor (ind.5, 7(x3), 11, 18,19(x5), 36, 41(x2), 43 + package of seals of the reversing block)	Dichtungssatz Motor (Pos. 5, 7(x3), 11, 18, 19(x5), 36, 41(x2), 43 + Dichtungssatz Umsteuerblock)	Bolsa de juntas motor (ind. 5, 7(x3), 11, 18, 19(x5), 36, 41(x2), 43 + bolsa de juntas del inversor)	1
*	146 270 996	Pochette de maintenance (ind. 4 + pochette de joints moteur + ind. 2, 4, 7, 8, 13 de l'inverseur)	Servicing kit (ind. 4 + package of seals of the air motor + ind. 2, 4, 7, 8, 13 of the reversing block)	Servicekit (Pos. 4 + Dichtungssatz Motor + Pos. 2, 4, 7, 8, 13 für Umsteuerblock)	Bolsa de mantenimiento (ind. 4 + bolsa de juntas motor + ind. 2, 4, 7, 8, 13 del inversor)	1

* Pièces de maintenance préconisées.

* Preceding the index number denotes a suggested spare part.

* Bezeichnete Teile sind empfohlene Ersatzteile.

* Piezas de mantenimiento preventivas.

N C : Non commercialisé.

N S : Denotes parts are not serviceable.

N S : Bezeichnete Teile gibt es nicht einzeln, sondern nur komplett.

N S : no suministrado.

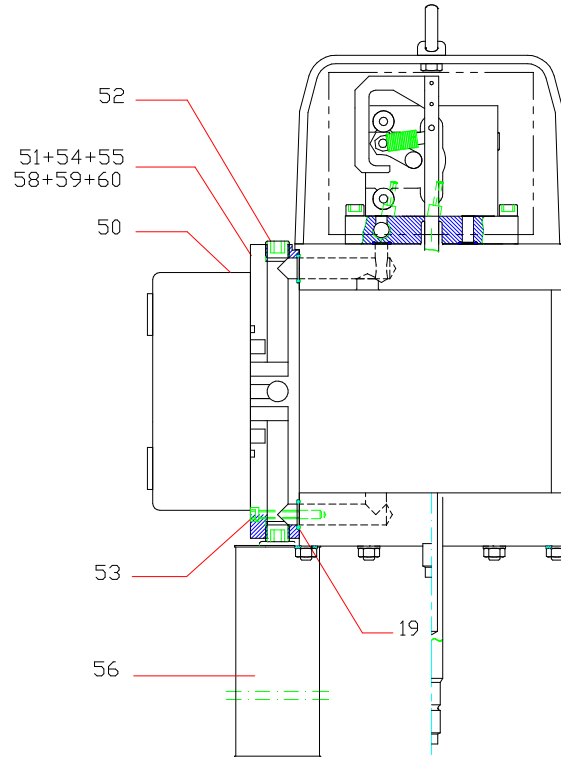
Nota : Les pompes dont le numéro de série est > à 17 AJ 1291 sont équipées du bloc inverseur # 144.630.720. Ne monter l'ind. 2 (bague de guidage du bloc inverseur) que si votre bloc comporte un R.

Nota : The pumps with serial number is > to 17 AJ 1291 are fitted with the reversing-block # 144.630.720. Install ind. 2 (guide ring of the reversing-block) only if your reversing-block has R.

Hinweis: Die Pumpen mit der Fertigungsnummer > bis 17 AJ 1291 sind mit dem Umsteuerblock # 144.630.720 bestückt. Die Pos. 2 (Führungsbuchse des Umsteuerblocks) nur am Umsteuerblock mit R Markierung montieren.

Nota : Las bombas cuyo número de serie es > a 17 AJ 1291 tienen el bloque inversor # 144.630.720. Montar el ind. 2 (anillo guía del bloque inversor) sólo si su bloque tiene un R.

MOTEUR A AIR, modèle 2000-4	AIR MOTOR, model 2000-4	#
LUFTMOTOR, Modell 2000-4	MOTOR DE AIRE, tipo 2000-4	146.271.000



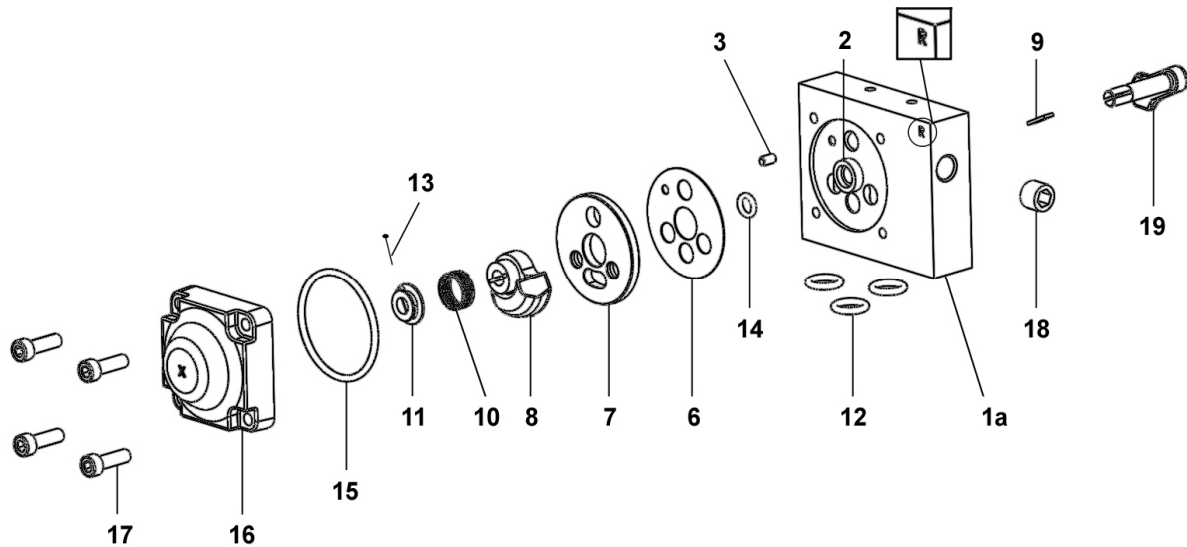
Pièces spécifiques - Specific parts - Spezifische Teile - Partes específicas

Moteur / Motor 2000-4T (turbo)

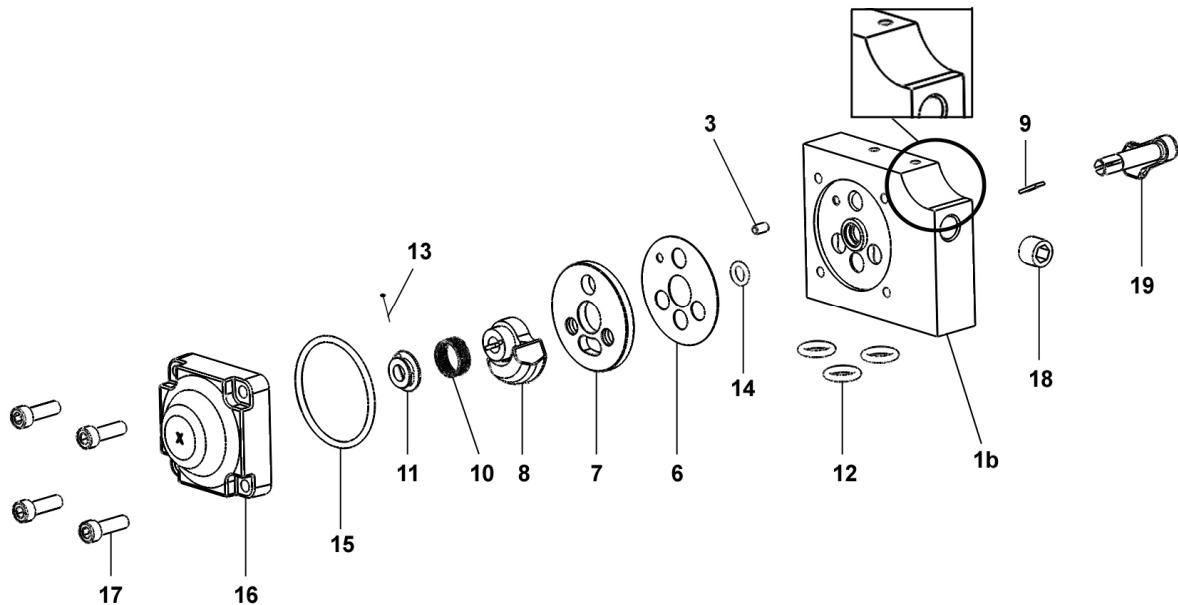
Ind	#	Désignation	Description	Bezeichnung	Denominación	Qté
2	046 271 001	Fond supérieur	Upper flange	Oberer Flansch	Fondo superior	1
6	046 271 002	Embase bloc inverseur	Base, reversing block	Grundplatte, Umsteuerblock	Base, bloque inversor	1
50	903 050 511	Distributeur 5/2 - T3	Distributor, 5/2 - T3	Verteiler 5/2 - T3	Distribuidor, 5/2 - T3	1
51	046 271 004	Embase distributeur	Base, distributor	Grundplatte, Verteiler	Base distribuidor	1
52	906 333 105	Bouchon 3/4 BSP (pour embase)	Plug, 3/4 BSP (for base)	Blindstopfen 3/4 BSP (für Grundplatte)	Tapón 3/4 BSP (para base)	4
53	930 151 548	Vis CHc M 6 x 50	Screw, CHc M 6 x 50	Schraube CHc M 6 x 50	Tornillo CHc M 6 x 50	4
54	905 120 905	Raccord coudé M 1/4 BSP - T 4x6	Elbow fitting, M 1/4 BSP - T 4x6	Winkelnippel AG 1/4 BSP - T 4x 6	Racor acodado M 1/4 BSP - T 4x6	5
55	050 371 001	Tuyau 4x6 (lg. 25 m)	Hose, 4x6 (length : 25 m / 984")	Schlauch 4x6 (Länge 25 m)	Tubería 4x6 (25 m de largo)	1
56	046 250 015	Silencieux	Silencer	Schalldämpfer	Silenciador	1
58	050 102 215	Raccord MM 3/4 BSP	Fitting, double male, 3/4 BSP	Doppelnippel AG 3/4 BSP	Racor, MM 3/4 BSP	1
59	904 123 006	Coude 3/4	Elbow, 3/4	Winkelnippel 3/4	Codo 3/4	1
60	050 102 634	Raccord M 3/4 BSP - 3/4 NPS (alimentation en air)	Fitting, M 3/4 BSP - 3/4 NPS (air supply)	Nippel AG 3/4 BSP - 3/4 NPS (Luftzufuhr)	Racor M 3/4 BSP - 3/4 NPS (alimentación en aire)	1

Doc. 573.087.040 Date/Datum/Fecha : 11/05/17 Annule/Cancela/ Ersetzt/Anula : 03/06/14	Modif. / Änderung : Mise à jour / Update / Aktualisierung / Actualización + 144.630.720	Pièces de rechange Spare parts list Ersatzteilliste Piezas de repuesto
---	---	---

BLOC INVERSEUR	REVERSING-BLOCK	#
UMSTUEURBLOCK	BLOQUE INVERSOR	NC / NS



BLOC INVERSEUR DROIT AVEC DEUX ROULEMENTS	RIGHT REVERSING-BLOCK WITH TWO BEARINGS	#
RECHTER UMSTUEURBLOCK MIT ZWEI LAGERBUCHSEN	BLOQUE INVERSOR DERECHO CON DOS RODAMIENTOS	144.630.720



BLOC INVERSEUR	REVERSING-BLOCK	#
UMSTUEERBLOCK	BLOQUE INVERSOR	NC / NS

BLOC INVERSEUR DROIT AVEC DEUX ROULEMENTS	RIGHT REVERSING-BLOCK WITH TWO BEARINGS	#
RECHTER UMSTUEERBLOCK MIT ZWEI LAGERBUCHSEN	BLOQUE INVERSOR DERECHO CON DOS RODAMIENTOS	144.630.720

Pièces communes - Common parts - Gleiche Teile - Partes comunes

Ind	#	Désignation	Description	Bezeichnung	Denominación	Qté
*6	144 579 912	Joint de glace fixe (x 10)	Gasket seal (x 10)	Flachdichtung (10 x)	Junta de espejo fijo (x 10)	1
*7	046 170 508	Glace fixe	Base, fixed	Ventilplatte	Espejo fijo	1
*8	044 570 324	Glace mobile	Base, mobile	Ventilschieber	Espejo móvil	1
9	044 570 325	Clavette	Pin	Paßfeder (Keil)	Pasador	1
10	921 140 102	Ressort	Spring	Feder	Muelle	1
11	044 571 006	Butée de ressort	Stop, spring	Federführung	Tope de muelle	1
*12	144 579 922	Bague R 10 (x 10)	Ring, model R 10 (x 10)	O Ring R 10 (x 10)	Anillo, tipo R 10 (x 10)	3
*13	144 579 911	Goupille fendue (pochette de 10 goupilles + 1 butée ind. 11)	Pin (package of 10 pins + 1 stop ind. 11)	Splint (Satz à 10 Stück + 1 Führung Pos. 11)	Pasador (bolsa de 10 pasadores + 1 tope ind. 11)	1
*14	144 579 910	Bague R 6a (x 10)	Ring, model R 6a (x 10)	O Ring, R 6a (10 x)	Anillo, tipo R 6a (x 10)	1
*15	N C / N S	Joint de couvercle	Seal, cover	Deckeldichtung	Junta de tapa	1
16	144 630 415	Couvercle	Cover	Deckel	Tapa	1
17	933 151 277	Vis CHc M 6x20	Screw, model CHc M 6x20	Schraube, CHc M 6x20	Tornillo, tipo CHc M 6x20	4
18	906 333 102	Bouchon 1/4 BSP	Plug, model 1/4 BSP	Blindstopfen, 1/4 BSP	Tapón, tipo 1/4 BSP	1
19	046 170 510	Levier	Lever, control	Umsteuerhebel	Leva	1

Ind	#	Désignation	Description	Bezeichnung	Denominación	Qté
*	146 270 950	Pochette de joints (ind. 6, 12(x3), 14, 15)	Package of seals (ind. 6, 12(x3), 14, 15)	Dichtungssatz (bestehend aus Pos. 6, 12(x3), 14, 15)	Bolsa de juntas (ind. 6, 12(x3), 14, 15)	1
*	144 630 425	Pochette de maintenance glaces (ind. 7, 8)	Servicing kit - bases (ind. 7, 8)	Servicekit - Ventil (Pos. 7, 8)	Bolsa de mantenimiento - espejos (ind. 7, 8)	1

Pièces spécifiques - Specific parts - Spezifische Teile - Partes específicas

Pour / for / für / para # NC / NS

Ind	#	Désignation	Description	Bezeichnung	Denominación	Qté
*	144 630 410	Corps équipé	Block assembly, reversing	Umsteuerblock komplett	Cuerpo equipado	1
1a	N C / N S	▪ Corps	▪ Body	▪ Körper	▪ Cuerpo	1
2	N C / N S	▪ Bague de guidage	▪ Guide ring	▪ Führungsbuchse	▪ Anillo guía	1
3	N C / N S	▪ Goupille Ø 4 x 8	▪ Pin Ø 4 x 8	▪ Splint Ø4 x 8	▪ Pasador Ø 4 x 8	1
-	N C / N S	▪ Butée (collée sur corps ind.1a)	▪ Stop (glued on part ind. 1a)	▪ Anschlag (auf Körper geklebt ind.1a)	▪ Tope (pegado en cuerpo ind. 1a)	2
-	N C / N S	▪ Roulement à bille	▪ Ball bearing	▪ Kugellager	▪ Rodamiento de bolas	1

Pour / for / für / para # 144.630.720

Ind	#	Désignation	Description	Bezeichnung	Denominación	Qté
*	144 630 715	Corps équipé	Block assembly, reversing	Umsteuerblock komplett	Cuerpo equipado	1
1b	N C / N S	▪ Corps	▪ Body	▪ Körper	▪ Cuerpo	1
3	N C / N S	▪ Goupille Ø 4 x 8	▪ Pin Ø 4 x 8	▪ Splint Ø4 x 8	▪ Pasador Ø 4 x 8	1
-	N C / N S	▪ Butée (collée sur corps ind.1b)	▪ Stop (glued on part ind. 1b)	▪ Anschlag (auf Körper geklebt ind.1b)	▪ Tope (pegado en cuerpo ind. 1b)	2
-	N C / N S	▪ Roulement à bille	▪ Ball bearing	▪ Kugellager	▪ Rodamiento de bolas	2

* Pièces de maintenance préconisées.

* Preceding the index number denotes a suggested spare part.

* Bezeichnete Teile sind empfohlene Ersatzteile.

* Piezas de mantenimiento preventivas.

N C : Non commercialisé.

N S : Denotes parts are not serviceable.

N S : Bezeichnete Teile gibt es nicht einzeln, sondern nur komplett .

N S : no suministrado.

Nota : Ne monter l'ind. 2 (bague de guidage du bloc inverseur) que si votre bloc inverseur comporte un R.

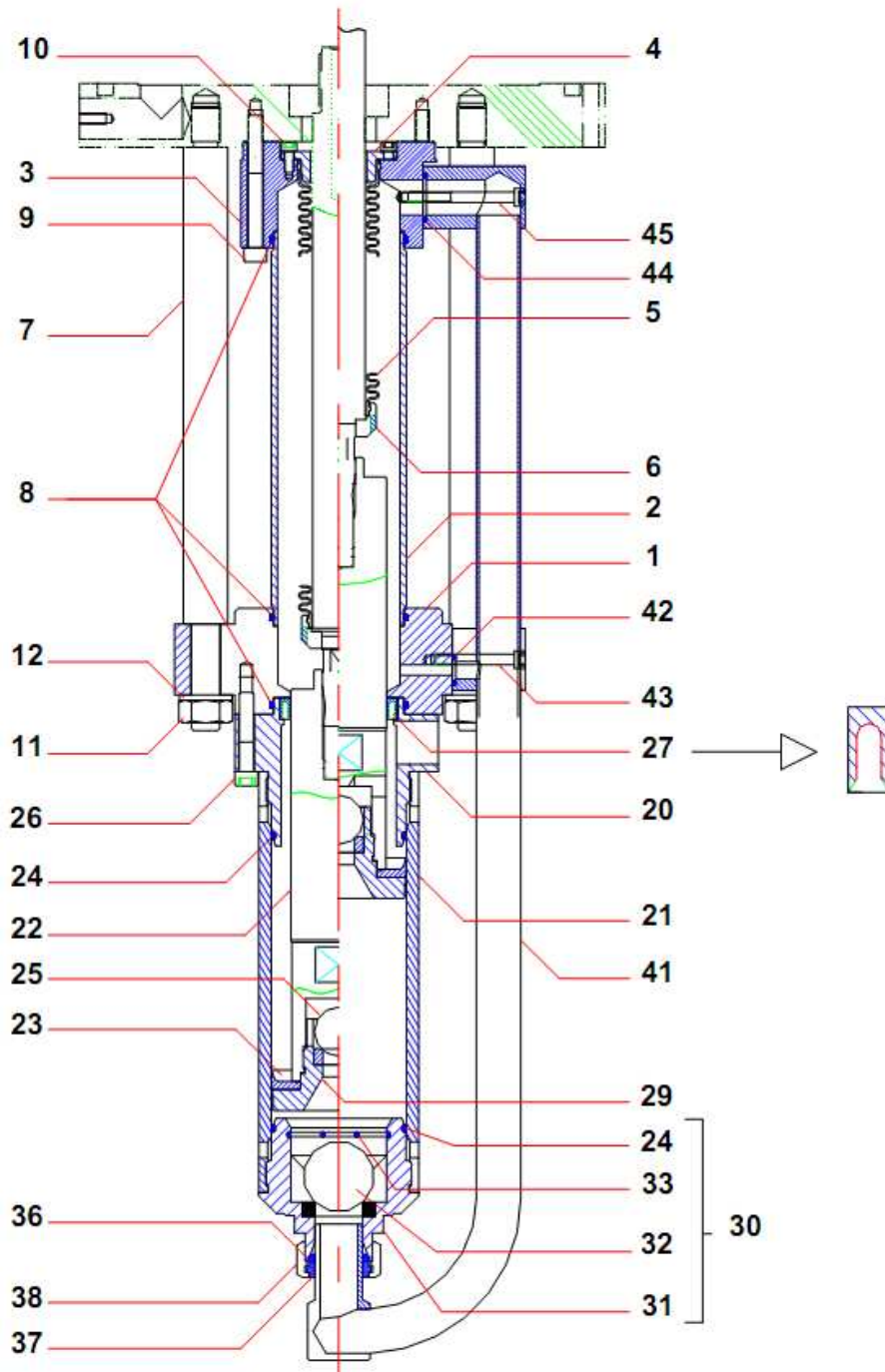
Nota : Install ind. 2 (guide ring of the reversing-block) only if your reversing-block has R.

Hinweis: Die Pos. 2 (Führungsbuchse des Umsteuerblocks) nur am Umsteuerblock mit R Markierung montieren.

Nota : Montar el ind. 2 (anillo guía del bloque inversor) sólo si su bloque inversor tiene un R.

Doc. 573.175.050 Date/Datum/Fecha : 09/02/21 Annule/Cancela/ Ersetzt/Anula : 14/08/19	Modif. / Änderung : + Ind. / Pos. 61, 64 # 144 990 130, + # 144 990 131	Pièces de rechange Spare parts list Ersatzteilliste Piezas de repuesto
---	--	---

HYDRAULIQUE FLOWMAX®, modèle F440	FLOWMAX® FLUID SECTION, model F440
FLOWMAX® HYDRAULIKTEIL, Modell F440	HIDRÁULICA FLOWMAX®, tipo F440



HYDRAULIQUE FLOWMAX®, modèle F440 pour montage avec moteur 5000-4	FLOWMAX® FLUID SECTION, model F440 for mounting on the 5000-4 air motor	#
FLOWMAX® HYDRAULIKTEIL, Modell F440 für Montage mit Luftmotor 5000-4	HIDRÁULICA FLOWMAX®, tipo F440 para montaje con el motor 5000-4	144.990.200

HYDRAULIQUE FLOWMAX®, modèle F440 pour montage avec moteur 1000-4 ou 2000-4T	FLOWMAX® FLUID SECTION, model F440 for mounting on the 1000-4 or 2000-4T air motors	#
FLOWMAX® HYDRAULIKTEIL, Modell F440 für Montage mit Luftmotor 1000-4 oder 2000-4T	HIDRÁULICA FLOWMAX®, tipo F440 para montaje con el motor 1000-4 o 2000-4T	144.990.250

Pièces communes - Common parts - Gleiche Teile - Partes comunes

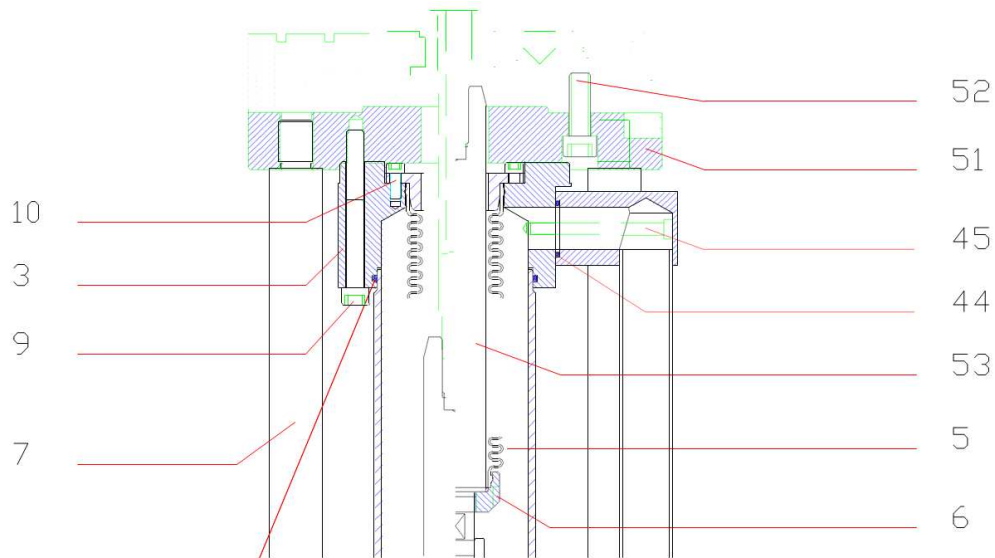
Ind	#	Désignation	Description	Bezeichnung	Denominación	Qté
1	044 990 011	Bride d'aspiration	Suction flange	Unterer Flansch	Brida de aspiración	1
2	044 990 012	Cylindre	Cylinder	Ansaugzylinder	Cilindro	1
3	044 990 013	Palier d'aspiration	Suction bearing	Oberer Flansch	Palier de aspiración	1
4	044 970 046	Bride soufflet	Flange, bellows	Faltenbalg-Flansch	Brida fuelle	1
*5	044 970 055	Soufflet	Bellows	Faltenbalg	Fuelle	1
6	044 990 211	Jupe	Skirt	Klemmstück	Faldón	1
7	044 990 016	Tirant d'accouplement	Coupling rod	Kupplungsstange	Tirante de acoplamiento	3
8	050 040 325	Joint PTFE	Seal (PTFE)	Dichtung PTFE	Junta (PTFE)	3
9	933 151 671	Vis CHc M 8 x 75	Screw, model CHc M 8 x 75	Schraube M 8 x 75	Tornillo, tipo CHc M 8 x 75	3
10	931 151 168	Vis CHc M 5 x 12	Screw, model CHc M 5 x 12	Schraube M 5 x 12	Tornillo, tipo CHc M 5 x 12	4
11	953 010 025	Ecrou HM 16	Nut, model HM 16	Mutter M 16	Tuerca, tipo HM 16	3
12	963 020 025	Rondelle ZU 16	Washer, model ZU 16	Scheibe 16	Arandela, tipo ZU 16	3
20	044 990 021	Bride de refoulement	Discharge flange	Druckflansch	Brida de expulsión	1
*21	044 990 022	Cylindre	Cylinder	Materialzylinder	Cilindro	1
*22	044 990 221	Piston	Piston	Kolben	Pistón	1
23	044 990 024	Joint coupelle (PEHD)	Cup seal (UHMW)	Kolbenmanschette (PEHD)	Junta copa (PEHD)	1
24	050 040 326	Joint (PTFE)	Seal (PTFE)	Dichtung (PTFE)	Junta (PTFE)	1
25	907 414 269	Bille Ø 27, inox 440C	Ball, model 27, stainless steel 440C	Kugel Ø 27, Edelstahl 440C	Bola, tipo Ø 27 de inox 440C	1
26	932 151 551	Vis CHc M 8 x 50	Screw, model CHc M 8 x 50	Schraube M 8 x 50	Tornillo, tipo CHc M 8 x 50	8
27	909 150 223	Joint GT	GT seal	Dichtung GT	Junta GT	1
29	044 990 025	Clapet de refoulement	Exhaust valve	Druckventil	Válvula de expulsión	1

Ind	#	Désignation	Description	Bezeichnung	Denominación	Qté
*30	144 990 030	Clapet d'aspiration équipé	Suction valve assembly	Ansaugventil komplett	Válvula de aspiración montada	1
31	044 990 031	▪ Corps de clapet avec siège carbure	▪ Suction valve body with carbide seat	▪ Ansaugventilkörper mit Karbide-Sitz	▪ Cuerpo de válvula con asiento de carburo	1
32	907 414 297	▪ Bille Ø 40, inox 440C	▪ Ball, model Ø 40, stainless steel 440C	▪ Kugel Ø 40, Edelstahl 440C	▪ Bola, tipo Ø 40 de inox 440C	1
33	044 990 032	▪ Jonc	▪ Stop ring	▪ Sicherungsring	▪ Anillo de retención bola	1
24	050 040 326	▪ Joint (PTFE)	▪ Seal (PTFE)	▪ Dichtung (PTFE)	▪ Junta (PTFE)	1
36	144 970 106	Joint (les 10)	Seal (pack of 10)	O-Ring (10 St.)	Junta (bolsa de 10)	1
37	044 970 107	Bague de serrage	Tightening ring	Klemmring	Anillo de apriete	1
38	049 595 306	Ecrou raccord M 38 x 150	Nut fitting, model M 38 x 150	Überwurfmutter M 38x1,5	Tuerca racor, tipo M 38 x 150	1
41	044 990 051	Tube de liaison	Fluid tube, attachment	Verbindungsrohr	Tubo de unión	1
42	129 489 902	Joint PTFE (les 10)	PTFE seal (x 10)	Dichtung PTFE (10 St.)	Junta PTFE (bolsa de 10)	1
43	933 151 523	Vis CHc M 6 x 45	Screw, model CHc M 6 x 45	Schraube M 6x45	Tornillo, tipo M 6 x 45	2
44	150 040 321	Joint PTFE (les 10)	PTFE seal (x 10)	Dichtung PTFE (10 St.)	Junta PTFE (bolsa de 10)	1
45	930 151 598	Vis CHc M 6 x 60	Screw, model CHc M 6 x 60	Schraube M 6x60	Tornillo, tipo M 6 x 60	2

Ind	#	Désignation	Description	Bezeichnung	Denominación	Qté
*	144 990 090	Pochette de joints (ind. 8 (x3), 23, 24 (x2), 25, 27, 32, 33, 36, 42, 44)	Package of seals (ind. 8 (x3), 23, 24 (x2), 25, 27, 32, 33, 36, 42, 44)	Dichtungssatz (beinhaltet Pos. 8 (x3), 23, 24 (x2), 25, 27, 32, 33, 36, 42, 44)	Bolsa de juntas (ind. 8 (x3), 23, 24 (x2), 25, 27, 32, 33, 36, 42, 44)	1
*	144 990 095	Pochette de maintenance (ind. 29, 30 + pochette de joints # 144 990 090)	Servicing kit (ind. 29, 30 + package of seals # 144 990 090)	Servicekit (beinhaltet Pos. 29, 30 und den Dichtungssatz # 144 990 090)	Bolsa de mantenimiento (ind. 29, 30 + bolsa de juntas # 144 990 090)	1

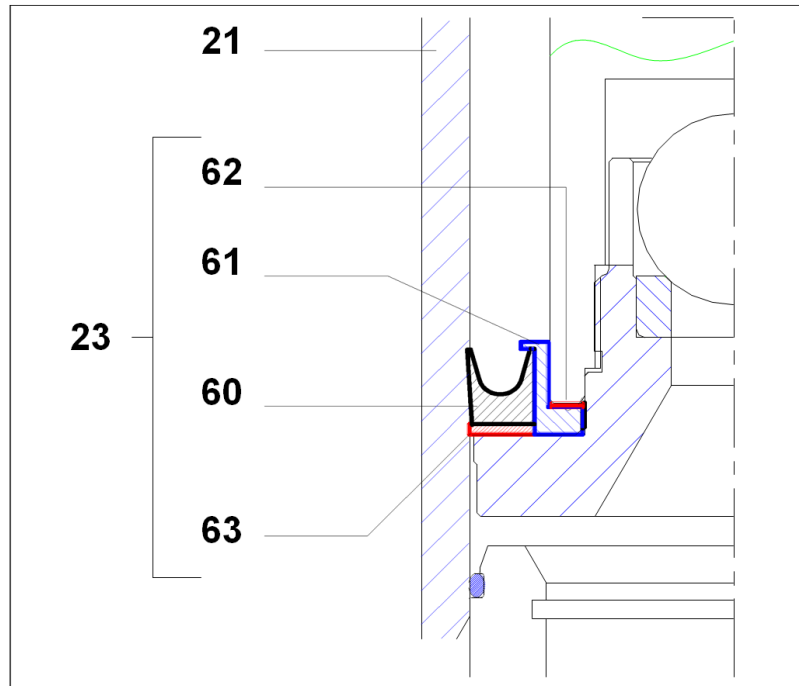
Pièces spécifiques - Specific parts - Spezifische Teile - Partes específicas

Pour / for / für / para # 144.990.250



Ind	#	Désignation	Description	Bezeichnung	Denominación	Qté
51	044 990 111	Bride d'accouplement	Coupling flange	Steuerflansch	Brida de acoplamiento	1
52	932 151 392	Vis CHc M 10 x 30	Screw, model CHc M 10 x 30	Schraube CHc M 10 x 30	Tornillo, tipo CHc M 10 x 30	4
53	044 990 261	Piston intermédiaire	Intermediate piston	Zwischenkolben	Pistón intermediario	1

**POUR PRODUIT HYDRO / FOR HYDRO MATERIAL / FÜR HYDROMATERIALEN
/ PARA PRODUCTO HIDRO**



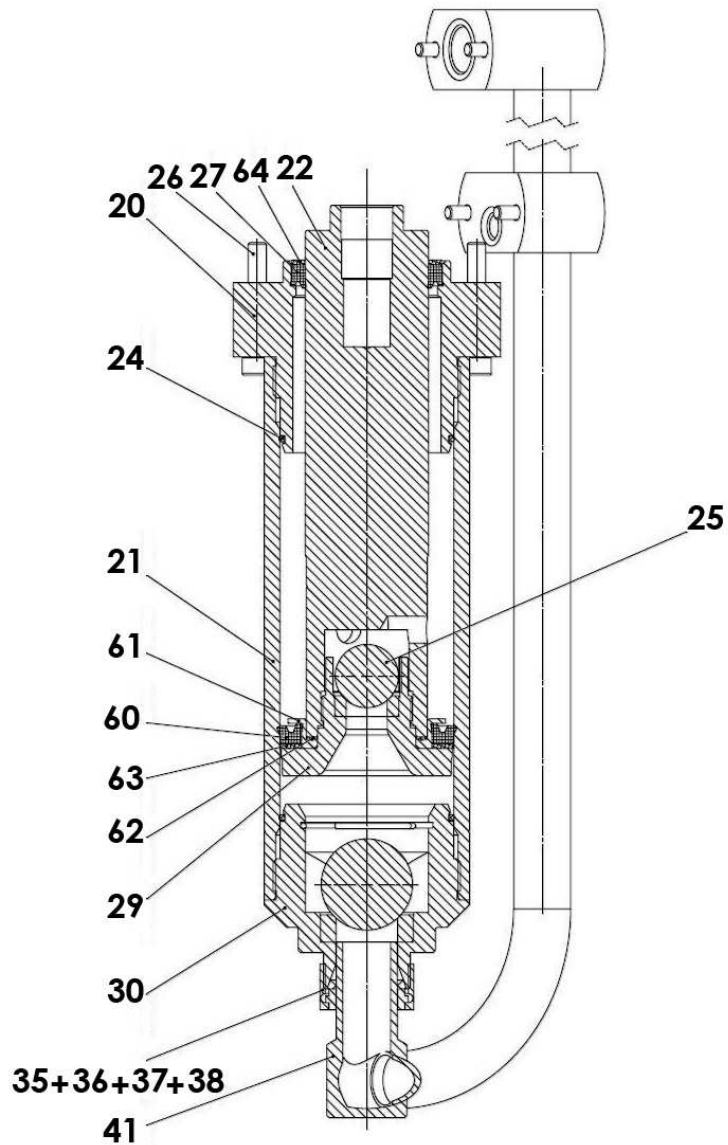
Ind	#	Désignation	Description	Bezeichnung	Denominación	Qté
*-	144 990 120	Ensemble adaptation pour joints PU	Adaptation assembly for Polyurethane seals	Anpassungseinheit für PU-Dichtungen	Conjunto adaptación para juntas de Poliuretano	1
27	909 060 306	▪ Joint PU	▪ Polyurethane seal	▪ PU-Dichtung	▪ Junta Poliuretano	1
60	909 060 305	▪ Joint de piston (PU)	▪ Piston seal (Polyurethane)	▪ Kolbendichtung (PU)	▪ Junta de pistón (Poliuretano)	1
61	NC / NS	▪ Porte-joint	▪ Seal holder	▪ Dichtungshalterung	▪ Porta junta	1
62	NC / NS	▪ Joint (PTFE)	▪ Seal (PTFE)	▪ Dichtung (PTFE)	▪ Junta (PTFE)	1
63	NC / NS	▪ Bague anti-extrusion	▪ Anti-extrusion ring	▪ Anti-Extrusion Ring	▪ Anillo anti-extrusión	1

Ind	#	Désignation	Description	Bezeichnung	Denominación	Qté
*	144 990 130	Pochette de joints PU (ind. 8 (x3), 24 (x2), 25, 27, 32, 33, 36, 42, 44, 60, 61, 62, 63, 64)	Package of seals (Polyurethane) (ind. 8 (x3), 24 (x2), 25, 27, 32, 33, 36, 42, 44, 60, 61, 62, 63, 64)	PU-Dichtungssatz (beinhaltet Pos. 8 (x3), 24 (x2), 25, 27, 32, 33, 36, 42, 44, 60, 61, 62, 63, 64)	Bolsa de juntas Poliuretano (ind. 8 (x3), 24 (x2), 25, 27, 32, 33, 36, 42, 44, 60, 61, 62, 63, 64)	1
*	144 990 131	Pochette de maintenance - PU (ind. 29, 30 + pochette de joints # 144 990 130)	Servicing kit (Polyurethane) (ind. 29, 30 + package of seals # 144 990 130)	PU - Reparatursatz (Pos. 29, 30 + Dichtungssatz # 144 990 130)	Bolsa de mantenimiento Poliuretano (ind. 29, 30 + bolsa de juntas # 144 990 130)	1

- * Pièces de maintenance préconisées
- * Preceding the index number denotes a suggested spare part.
- * Bezeichnete Teile sind empfohlene Ersatzteile.
- * Piezas de mantenimiento preventivas.

- N C : Non commercialisé.
- N S : Denotes parts are not serviceable.
- N S : Bezeichnete Teile gibt es nur komplett.
- N S : no suministrado.

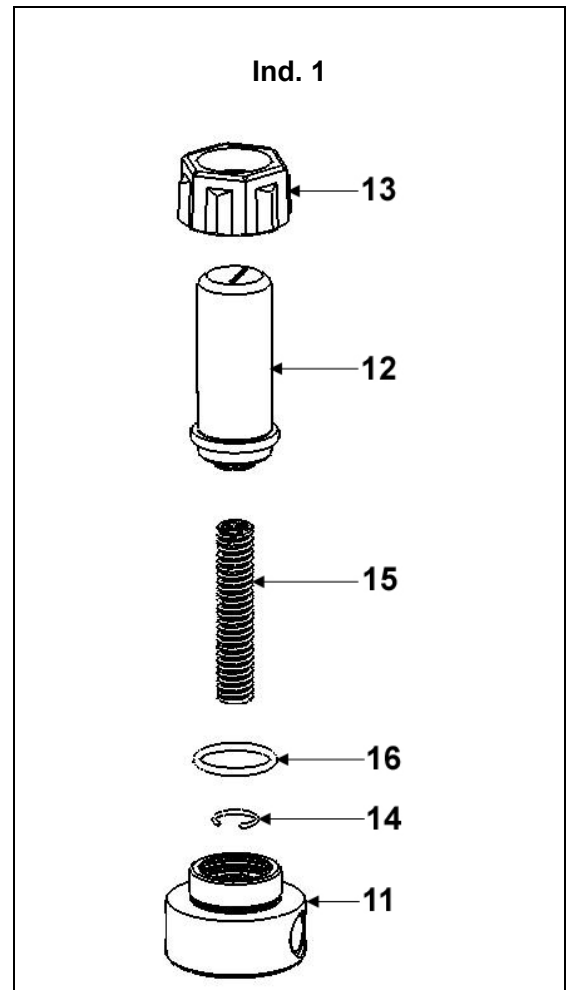
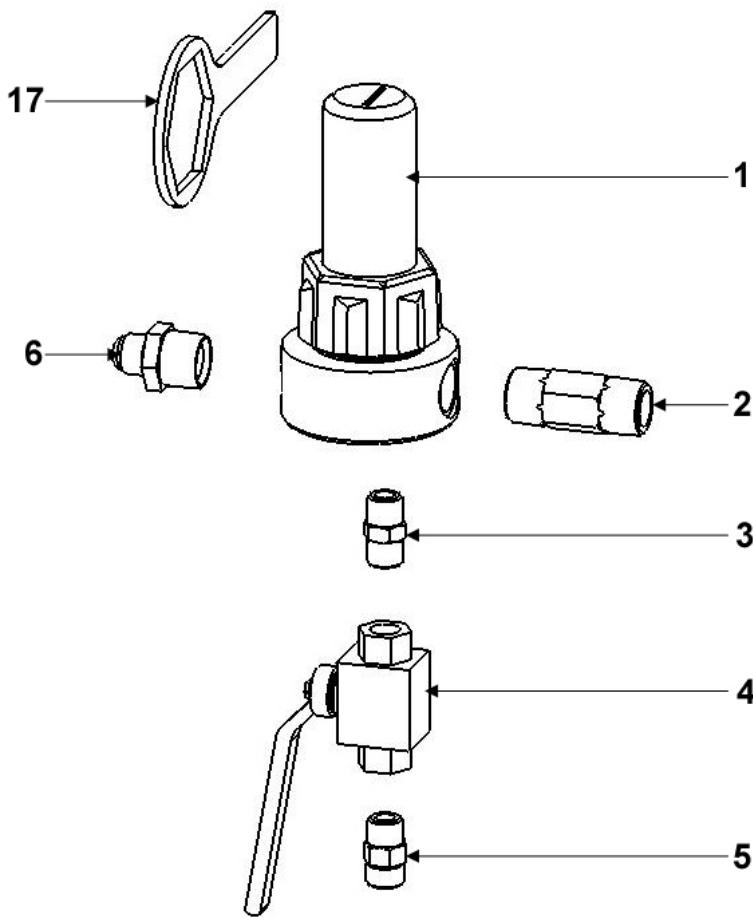
HYDRAULIQUE FLOWMAX® , modèle F440 avec joints PU pour montage avec moteur 5000-4	FLOWMAX® FLUID SECTION , model F440 with PU seals for mounting on the 5000-4 air motor	#
FLOWMAX® HYDRAULIKTEIL , Modell F440 mit PU-Dichtungen für Montage mit Luftmotor 5000-4	HIDRÁULICA FLOWMAX® , tipo F440 con juntas PU para montaje con el motor 5000-4	144.990.230



Ind	#	Désignation	Description	Bezeichnung	Denominación	Qté
20	044 990 021	Bride de refoulement	Discharge flange	Druckflansch	Brida de expulsión	1
*21	044 990 022	Cylindre	Cylinder	Materialzylinder	Cilindro	1
*22	044 990 221	Piston	Piston	Kolben	Pistón	1
24	050 040 326	Joint (PTFE)	Seal (PTFE)	Dichtung (PTFE)	Junta (PTFE)	1
25	907 414 269	Bille Ø 27, inox 440C	Ball, model 27, stainless steel 440C	Kugel Ø 27, Edelstahl 440C	Bola, tipo Ø 27 de inox 440C	1
26	932 151 551	Vis CHc M 8 x 50	Screw, model CHc M 8 x 50	Schraube M 8 x 50	Tornillo, tipo CHc M 8 x 50	8
27	909 060 306	Joint PU	Polyurethane seal	PU-Dichtung	Junta Poliuretano	1
29	044 990 025	Clapet de refoulement	Exhaust valve	Druckventil	Válvula de expulsión	1
*30	144 990 030	Clapet d'aspiration équipé	Suction valve assembly	Ansaugventil komplett	Válvula de aspiración montada	1
31	044 990 031	▪ Corps de clapet avec siège carbure	▪ Suction valve body with carbide seat	▪ Ansaugventilkörper mit Karbide-Sitz	▪ Cuerpo de válvula con asiento de carburo	1
32	907 414 297	▪ Bille Ø 40, inox 440C	▪ Ball, model Ø 40, stainless steel 440C	▪ Kugel Ø 40, Edelstahl 440C	▪ Bola, tipo Ø 40 de inox 440C	1
33	044 990 032	▪ Jonc	▪ Stop ring	▪ Sicherungsring	▪ Anillo de retención bola	1
24	050 040 326	▪ Joint (PTFE)	▪ Seal (PTFE)	▪ Dichtung (PTFE)	▪ Junta (PTFE)	1
*30	044 990 040	Raccord aspiration équipé	Suction fitting assembly	Anschlüsse für Ansaugventil	Racor aspiración montado	1
36	144 970 106	▪ Joint (les 10)	▪ Seal (pack of 10)	▪ O-Ring (10 St.)	▪ Junta (bolsa de 10)	1
37	044 970 107	▪ Bague de serrage	▪ Tightening ring	▪ Klemmring	▪ Anillo de apriete	1
38	049 595 306	▪ Ecrou raccord M 38 x 150	▪ Nut fitting, model M 38 x 150	▪ Überwurfmutter M 38x1,5	▪ Tuerca racor, tipo M 38 x 150	1
60	909 060 305	Joint de piston (PU)	Piston seal (Polyurethane)	Kolbendichtung (PU)	Junta de pistón (Poliuretano)	1
61	NC / NS	Porte-joint	Seal holder	Dichtungshalterung	Porta junta	1
62	NC / NS	Joint (PTFE)	Seal (PTFE)	Dichtung (PTFE)	Junta (PTFE)	1
63	NC / NS	Bague anti-extrusion	Anti-extrusion ring	Anti-Extrusion Ring	Anillo anti-extrusión	1
64	NC / NS	Bague anti-extrusion	Anti-extrusion ring	Anti-Extrusion Ring	Anillo anti-extrusión	1

Doc. 573.327.050 Date/Datum/Fecha : 15/11/18 Annule/Cancel/ Ersetzt/Anula : 10/10/11	Modif. / Änderung : Mise à jour / Update / Aktualisierung / Actualización	Pièces de rechange Spare parts list Ersatzteilliste Piezas de repuesto
--	--	---

FILTRE PRODUIT HP, modèle 3/4 inox	HP FLUID FILTER, model 3/4 stainless steel
HP MATERIALFILTER, Modell 3/4 Edelstahl	FILTRO PRODUCTO AP, tipo 3/4 inox



FILTRE EQUIPÉ pour pompes AIRLESS®	EQUIPPED FILTER for AIRLESS pumps	# 155.581.400
AUSGERÜSTETER FILTER für AIRLESS-Pumpen	FILTRO EQUIPADO para bombas AIRLESS	

Ind	#	Désignation	Description	Bezeichnung	Denominación	Qté
*1	155 581 450	Filtre nu inox (voir détail)	Bare filter, stainless steel (see detail)	Nackter Filter - Edelstahl (Siehe Detail)	Filtro solo, inox (consultar detalle)	1
2	055 581 401	Mamelon inox 3/4 NPS	Nippel 3/4 NPS, stainless steel	Rohnippel 3/4 NPS, Edelstahl	Pivote de centrado inox 3/4 NPS	1
3	905 240 002	Raccord inox MM 3/8 NPT	Fitting, double male, 3/8 NPT	Doppelnippel AG 3/8 NPT	Racor inox, MM 3/8 NPT	1
*4	903 090 220	Vanne HP FF 3/8 BSP	HP valve FF 3/8 BSP	Kugelhahn, IG 3/8 BSP	Válvula AP, HH 3/8 BSP	1
5	050 102 436	Raccord inox M 18 x 125 - M 3/8 BSP	Adaptor, stainless steel, double male 18x125 - 3/8BSP	Doppelnippel - Edelstahl AG 3/8 BSP - M 18x1,25	Racor inox, M 18 x 125 - M 3/8 BSP	1
6	905 210 515	Raccord inox M 3/4 NPT - M 3/4 JIC	Adaptor, stainless steel, double male, 3/4 NPT - # 8 JIC (3/4 JIC)	Doppelnippel Edelstahl 3/4 NPT - 3/4 JIC	Racor, inox M 3/4 NPT - M 3/4 JIC	1
*7	000 161 112	Tamis n° 12 (280 µ)	Screen n° 12 (280 µ - 55 Mesh)	Filterelement Sieb Nr. 12 (280 µ)	Tamiz n° 12 (280 µ)	1

FILTRE NU (sans tamis)	BARE FILTER (without screen)	# 155.581.450
NACKTER FILTER (ohne Sieb)	FILTRO SOLO (sin tamiz)	

Ind	#	Désignation	Description	Bezeichnung	Denominación	Qté
11	055 581 451	Embase 3/4	Base, model 3/4	Grundblock, Modell 3/4	Base, tipo 3/4	1
12	055 580 202	Cuve	Bowl	Filterglocke	Cubeta	1
13	055 280 002	Ecrou	Nut	Überwurfmutter	Tuerca	1
14	055 190 007	Jonc	Stop ring	Sicherungsring	Clips	1
15	055 190 005	Ressort	Spring	Feder	Muelle	1
*16	150 040 327	Joint (les 5)	Seal (pack of 5)	Dichtung (5 St.)	Junta (bolsa de 5)	1
17	049 030 018	Clé de démontage	Wrench	Schlüssel	Llave de desmontaje	1

* Pièces de maintenance préconisées.

* Preceding the index number denotes a suggested spare part.

* Bezeichnete Teile sind empfohlene Ersatzteile.

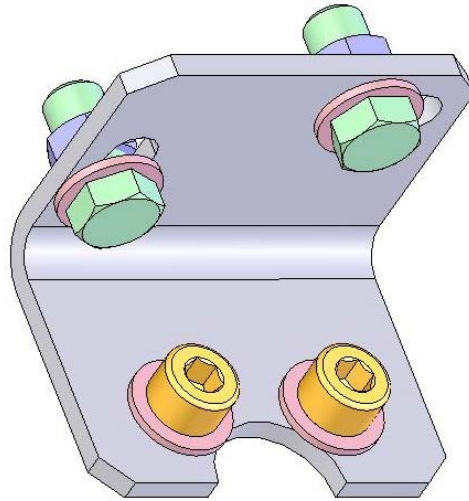
* Piezas de mantenimiento preventivas.

Ind. 7



Ind	#	Désignation	Description	Bezeichnung	Denominación	Qté
-	000 161 101	Tamis n° 1 (37 µ)	Screen n° 1 (37 µ)	Sieb Nr. 1 (37 µ)	Tamiz n° 1 (37µ)	1
-	000 161 102	Tamis n° 2 (77 µ)	Screen n° 2 (77 µ)	Sieb Nr. 2 (77 µ)	Tamiz n° 2 (77 µ)	1
-	000 161 104	Tamis n° 4 (99 µ)	Screen n° 4 (99 µ)	Sieb Nr. 4 (99 µ)	Tamiz n° 4 (99 µ)	1
-	000 161 106	Tamis n° 6 (168 µ)	Screen n° 6 (168 µ)	Sieb Nr. 6 (168 µ)	Tamiz n° 6 (168 µ)	1
-	000 161 108	Tamis n° 8 (210 µ)	Screen n° 8 (210 µ)	Sieb Nr. 8 (210 µ)	Tamiz n° 8 (210 µ)	1
7	000 161 112	Tamis n° 12 (280 µ)	Screen n° 12 (280 µ)	Sieb Nr. 12 (280 µ)	Tamiz n° 12 (280 µ)	1
-	000 161 115	Tamis n° 15 (360 µ)	Screen n° 15 (360 µ)	Sieb Nr. 15 (360 µ)	Tamiz n° 15 (360 µ)	1
-	000 161 020	Tamis n° 20 (510 µ)	Screen n° 20 (510 µ)	Sieb Nr. 20 (510 µ)	Tamiz n° 20 (510 µ)	1
-	000 161 030	Tamis n° 30 (750 µ)	Screen n° 30 (750 µ)	Sieb Nr. 30 (750 µ)	Tamiz n° 30 (750 µ)	1

OPTION - ON REQUEST - OPTIONEN - OPCIÓN



Ind	#	Désignation	Description	Bezeichnung	Denominación	Qté
-	155 190 105	Support filtre avec vis, rondelles et écrous	Mounting bracket with screws, washers and nuts	Filterhalterung mit Schrauben, Scheiben und Muttern	Soporte filtro con tornillos, arandelas y tuercas	1



**POMPE BASSE ET MOYENNE PRESSION
POUR APPLICATION
PNEUMATIQUE ET AIRMIX®
à moteur avec inverseur
*ENTRETIEN PREVENTIF***

NOTICE ORIGINALE

IMPORTANT : Lire attentivement tous les documents avant le stockage, l'installation ou la mise en service du matériel concerné (à usage strictement professionnel).

PHOTOS ET ILLUSTRATIONS NON CONTRACTUELLES. MATERIELS SUJETS A MODIFICATION(S) SANS PREAVIS.

SAMES KREMLIN SAS
13, chemin de Malacher
38 240 - MEYLAN - France
☎ : 33 (0)4 76 41 60 60

www.sames-kremlin.com

■ POMPE

Conserver la pompe dans un parfait état de propreté pour assurer un bon fonctionnement.

Si la pompe est de type intensive™ :

- Renouveler périodiquement le lubrifiant contenu dans la cuve presse-garniture. Il est normal que ce lubrifiant se colore.
- Vérifier que la cuve presse-garniture reste propre et la nettoyer régulièrement avec du solvant après avoir vidangé le lubrifiant (Dévisser le bouchon situé sur la bride supérieure).

**Des protecteurs (capot moteur, protecteur d'accouplement, carters,...) sont mis en place pour une utilisation sûre du matériel.
Le fabricant ne peut être tenu pour responsable en cas de dommages corporels ainsi que des pannes et / ou endommagement du matériel résultant de la destruction, de l'occultation ou du retrait total ou partiel des protecteurs.**

S'assurer que la crépine d'aspiration reste propre et en bon état. La nettoyer régulièrement et la remplacer périodiquement.

Rincer la pompe aussi souvent que nécessaire, en particulier dans le cas d'utilisation de produit chargé tendant à se déposer.

**Dans tous les cas, ne jamais laisser la pompe complètement vide.
Pour un arrêt de courte durée, s'il n'y a pas eu de rinçage, la laisser pleine de produit.
Pour un arrêt de longue durée après rinçage, la remplir avec un solvant propre.**

■ PISTOLET

Suivre les recommandations habituelles pour l'entretien courant du pistolet (voir la notice du pistolet).

■ FILTRE

Si la pompe est équipée d'un filtre à la sortie produit, suivre les recommandations habituelles pour l'entretien courant du filtre (voir la notice du filtre).



**POMPE BASSE ET MOYENNE PRESSION
POUR APPLICATION
PNEUMATIQUE ET AIRMIX®
à moteur avec inverseur
*GUIDE DE DEPANNAGE***

NOTICE ORIGINALE

IMPORTANT : Lire attentivement tous les documents avant le stockage, l'installation ou la mise en service du matériel concerné (à usage strictement professionnel).

PHOTOS ET ILLUSTRATIONS NON CONTRACTUELLES. MATERIELS SUJETS A MODIFICATION(S) SANS PREAVIS.

SAMES KREMLIN SAS
13, chemin de Malacher
38 240 - MEYLAN - France
☎ : 33 (0)4 76 41 60 60

www.sames-kremlin.com

DEFAUTS	REMEDE
La pompe ne démarre pas.	Vérifier l'alimentation en air de la pompe.
Problème d'amorçage : → Il sort toujours de l'air par le tuyau de purge → Il ne sort pas d'air par le tuyau de purge	S'assurer que le pistolet est ouvert et que l'on chasse bien l'air par celui-ci. Prise d'air au raccord ou à la canne d'aspiration. Vérifier les clapets de la pompe. Si un clapet est collé, il est possible de le décoller sans le démonter en soufflant de l'air comprimé par le raccord d'aspiration.
La pompe ne s'arrête pas immédiatement à la fermeture du pistolet : → Elle s'arrête uniquement en descendant. → Elle s'arrête uniquement en montant.	Vérifier le clapet de refoulement ou la garniture mobile Vérifier le clapet d'aspiration.
La pompe vient en butée et ne s'inverse pas	Vérifier le ressort de l'inverseur du moteur. Lubrifier l'inverseur avec de l'huile type HP 150. Vérifier la présence d'air de pilotage (suivant type de moteur).
Sur pompe intensive™, le lubrifiant dans la cuve se colore rapidement.	Vérifier la garniture supérieure (resserrer la cuve presse étoupe ou changer les joints si le défaut persiste).
Sur pompe FLOWMAX®, fuite de produit apparente à la base du moteur à air.	Vérifier l'état du soufflet.
Problèmes de pulvérisation.	Voir notice pistolet.
Chute du débit produit.	Voir notice filtre.



**POMPE BASSE ET MOYENNE PRESSION
POUR APPLICATION
PNEUMATIQUE ET AIRMIX®
à moteur avec inverseur**

***PRINCIPE DE FONCTIONNEMENT
ET MISE EN SERVICE***

NOTICE ORIGINALE

IMPORTANT : Lire attentivement tous les documents avant le stockage, l'installation ou la mise en service du matériel concerné (à usage strictement professionnel).

PHOTOS ET ILLUSTRATIONS NON CONTRACTUELLES. MATERIELS SUJETS A MODIFICATION(S) SANS PREAVIS.

SAMES KREMLIN SAS
13, chemin de Malacher
38 240 - MEYLAN - France
☎ : 33 (0)4 76 41 60 60

www.sames-kremlin.com

1. PRINCIPE DE FONCTIONNEMENT

La pompe (A) comprend :

- un moteur alternatif pneumatique (B).
- une section hydraulique (C) liée mécaniquement au moteur (B).

Le moteur est alimenté en air comprimé par l'intermédiaire du détendeur au volant phosphore (D). La pression est lue sur le manomètre (E).

Dans son mouvement alternatif, le moteur entraîne le piston de la section hydraulique (C), la peinture est aspirée en (L) et refoulée sous pression en (N). Par construction, cette pression est toujours égale à la pression lue sur le manomètre (E) multipliée par le rapport de la pompe.

Lorsque la pompe est équipée d'un détendeur d'air avec un volant noir (F), celui-ci permet de régler la pression d'air de pulvérisation du pistolet.

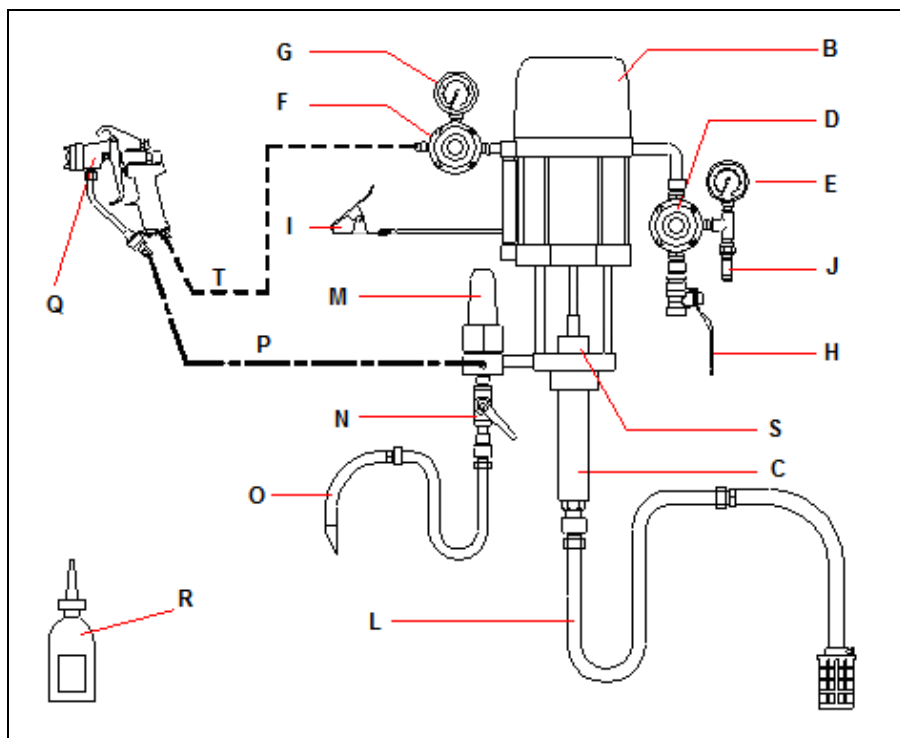
- ⇒ Pour régler le débit peinture, on tourne le volant phosphore (D) - (Contrôle sur le manomètre E).
- ⇒ Pour régler l'air de pulvérisation, on tourne le volant noir (F) - (Contrôle sur le manomètre G).

Les pompes sont de type intensive™ ou de type FLOWMAX® (à soufflet).

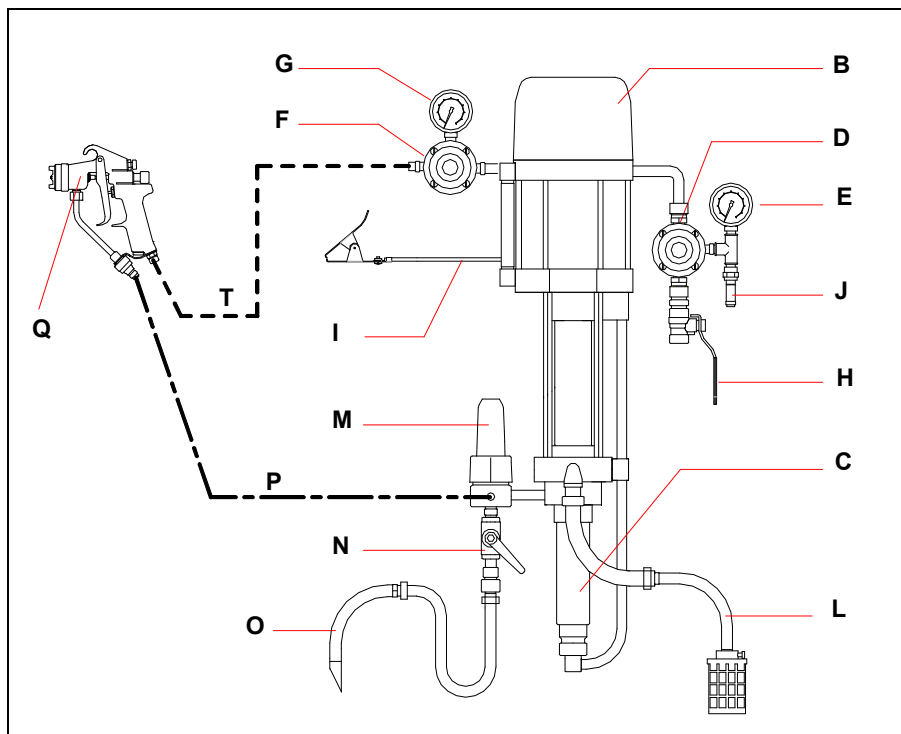
2. MISE EN SERVICE

2-1 POMPE ALIMENTEE EN ASPIRATION

POMPE INTENSIVE™



POMPE FLOWMAX®



Légendes :

A	Pompe (B + C) intensive™ ou FLOWMAX®	L	Canne d'aspiration (suivant modèle)
B	Moteur	M	Filtre accumulateur (suivant modèle)
C	Hydraulique	N	Vanne de purge (suivant modèle)
D	Détendeur "AIR MOTEUR"	O	Canne de purge (suivant modèle)
E	Manomètre	P	Tuyau produit HP
F	Détendeur "AIR PISTOLET" (suivant modèle)	Q	Pistolet
G	Manomètre (suivant modèle)	R	Flacon de lubrifiant T (1/4 l) (pour pompe intensive™ uniquement)
H	Vanne d'arrivée d'air	S	Cuve presse-garniture (pour pompe intensive™ uniquement)
I	Câble de terre	T	Tuyau air (qualité antistatique)
J	Soupape de décharge		

(Pour tout montage particulier, contacter SAMES KREMLIN).

Nota : Si la pompe est équipée d'un filtre accumulateur (M), ce filtre est muni d'un tamis en inox n° 6 (taille de filtration : 168 microns ou 85 mesh). Ce tamis est adapté à l'utilisation d'un pistolet AIRMIX® équipé d'une buse de 6. Si la pulvérisation du produit se fait avec une autre buse, choisir un autre tamis (voir notice du filtre). Adapter le tamis à l'application.

Pour mettre la pompe en service, il est nécessaire de :

- 1 - Relier la pompe à une prise de terre.
- 2 - **Si la pompe est de type intensive™, remplir la cuve presse-garniture (S) avec du lubrifiant T (R) ou un solvant approprié au produit utilisé.**
- 3 - Dévisser les détendeurs de réglage pneumatique (D et F).
- 4 - Raccorder l'équipement d'air au réseau pneumatique (air propre - Pression < 6 bar). Installer un épurateur d'air 3/4 " (ou 3/8 " si la pompe est équipée d'un moteur 500/4), si nécessaire.
- 5 - Brancher toutes les tuyauteries : tuyaux d'air et tuyau produit (P), ainsi que le pistolet (Q).
Nota : Respecter les diamètres des tuyaux préconisés dans les spécifications de la pompe.
- 6 - Enlever la tête du pistolet en dévissant la bague de tête.

■ RINCAGE EN SOLVANT

- 7 - Plonger la canne d'aspiration (L) et la canne de purge (O) dans le récipient contenant le solvant de rinçage approprié à la peinture.
- 8 - Ouvrir la vanne de purge (N).
- 9 - Ouvrir la vanne (H) de l'équipement d'air de la pompe pour alimenter le moteur.
Nota : Si ce moteur est de type 5000, celui-ci a besoin d'air de pilotage pour fonctionner. L'équipement d'air de la pompe fournit l'air de pilotage du moteur. La pression d'alimentation en air est pré-réglée en usine à 4 bar maximum.
- 10 - Visser **progressivement** le détendeur pneumatique (D) jusqu'à ce que la pompe commence à battre à faible cadence (Pression entre 0,5 et 1 bar).
- 11 - Observer la purge (O); des bulles d'air s'en échappent. Lorsqu'il ne sort plus de bulles, fermer la vanne de purge (N).

■ AMORCAGE EN PRODUIT

- 12 - Sortir la canne d'aspiration (L) et la canne de purge (O) du récipient de solvant et les plonger dans le récipient contenant le produit à pulvériser.
- 13 - Ouvrir la vanne de purge (N), attendre que le produit sorte régulièrement, puis refermer la vanne de purge (N).
- 14 - Diriger le pistolet, non alimenté en air, vers le récipient produit et appuyer sur la gâchette jusqu'à ce que le produit sorte régulièrement.

■ TRAVAIL

- 15 - Remonter la bague et la tête sur le pistolet.
- 16 - Régler le détendeur pneumatique (D) pour obtenir la pression et le débit produit désirés.
- 17 - Visser **progressivement** le détendeur pneumatique (F) pour ajuster la pression d'air au pistolet afin d'obtenir une pulvérisation correcte.

Nota : Certaines de ces pompes ne sont pas équipées en intensive™ du détendeur d'air de pulvérisation (F).

Il est possible de monter un kit d'air de pulvérisation sur l'équipement d'air de la pompe pour alimenter le pistolet en air comprimé si nécessaire.

2-2 POMPE ALIMENTEE EN GAVAGE (CIRCULATING)

Raccorder l'entrée produit de la pompe au tuyau d'alimentation du circulating et mettre la pompe en service comme précédemment.

Si la pompe est de type FLOWMAX ® :

ATTENTION :

- **Pression de gavage de l'hydraulique** : 2 bar maximum
- **IMPERATIF** : Ne pas créer de surpression
- **Ne JAMAIS faire fonctionner** la pompe lorsque une **vanne d'isolement sur le circuit d'alimentation** (en amont de l'hydraulique FLOWMAX®) est fermée, sous peine d'**endommagement irréversible du soufflet**.
- **Ne pas installer** de régulateur produit sur le circuit d'alimentation, ou de dispositifs pouvant se comporter comme un clapet anti-retour.

3. ARRET EN FIN DE TRAVAIL

■ ARRET DE COURTE DUREE

- 1 - Réduire la pression du détendeur d'air (D) jusqu'à lire **0 bar** sur le manomètre (E).
- 2 - Appuyer sur la gâchette du pistolet pour décompresser le circuit de produit.
- 3 - Dévisser le détendeur d'air du pistolet (F) ou déconnecter l'arrivée d'air au pistolet.
- 4 - Démontez la tête du pistolet, (tête et buse pour pistolet AIRMIX ®) et la faire tremper dans le solvant.

■ ARRET DE LONGUE DUREE

- 1 - Réduire la pression du détendeur d'air (D) jusqu'à lire **1 bar** sur le manomètre (E).
- 2 - Dévisser le détendeur d'air du pistolet (F) ou déconnecter l'arrivée d'air du pistolet.
- 3 - Démontez la tête du pistolet, (tête et buse pour pistolet AIRMIX ®) et la faire tremper dans le solvant.
- 4 - Ouvrir la vanne de purge. La pompe doit battre. Si sa cadence est trop rapide, réduire encore la pression du détendeur (D).
- 5 - Sortir la canne d'aspiration et la canne de purge du récipient produit et les plonger dans un récipient de solvant. Prendre toutes précautions d'usage en présence de solvants inflammables.
- 6 - Lorsque le solvant sort bien clair, fermer la vanne de purge.
- 7 - Diriger le pistolet vers le récipient de produit et appuyer sur la gâchette. Lorsque le solvant arrive, le diriger vers le pot de solvant.
- 8 - Lorsque le solvant sort bien clair, relâcher la gâchette du pistolet.

Nota : Si la pompe est de type intensive™, relâcher la gâchette lorsque le piston de la pompe se trouve en position basse. Il doit être plongé dans le solvant pour ne pas risquer d'abimer les joints à la remise en service de la pompe.

- 9 - Dévisser complètement le détendeur (D) et couper l'arrivée générale d'air (vanne H) .
- 10 - Appuyer à nouveau sur la gâchette du pistolet afin de décompresser les tuyaux. Ainsi, la pompe et le tuyau restent pleins de solvant à la pression atmosphérique

4. SECURITE

**Des protecteurs (capot moteur, protecteur d'accouplement, carters,...) sont mis en place pour une utilisation sûre du matériel.
Le fabricant ne peut être tenu pour responsable en cas de dommages corporels ainsi que des pannes et / ou endommagement du matériel résultant de la destruction, de l'occultation ou du retrait total ou partiel des protecteurs.**

Une soupape de décharge tarée à 6,5 bar est installée sur le moteur de la pompe. Elle protège celui-ci d'une surpression qui pourrait l'endommager.



POMPES FLOWMAX®

**04F440 / 04F440 T
08F440 T**

CARACTERISTIQUES TECHNIQUES

NOTICE ORIGINALE

IMPORTANT : Lire attentivement tous les documents avant le stockage, l'installation ou la mise en service du matériel concerné (à usage strictement professionnel).

PHOTOS ET ILLUSTRATIONS NON CONTRACTUELLES. MATERIELS SUJETS A MODIFICATION(S) SANS PREAVIS.

SAMES KREMLIN SAS
13, chemin de Malacher
38 240 - MEYLAN - France
☎ : 33 (0)4 76 41 60 60

www.sames-kremlin.com

1. DESCRIPTION

- Pompe pneumatique à étanchéité par soufflet pour gros débit
- Simple d'emploi et facile d'entretien. Pas de lubrification nécessaire.

Recommandé pour :

- Alimenter un ou plusieurs pistolets
- Peintures solvantées ou hydrosolubles
- Circulating

2. CARACTERISTIQUES TECHNIQUES

■ CARACTERISTIQUES POMPES FLOWMAX® 04F440 & 04F440 T

Type moteur 1000-4 ou 1000-4 T
Type corps de pompe FLOWMAX F440
Rapport de pression théorique 04/1

Matériaux en contact avec le produit :

Inox chromé dur, Inox, Carbure.

Garnitures d'étanchéité :

Soufflet : polyéthylène

Supérieure fixe : joint GT (polyéthylène) ou PU

Inférieure mobile : polyéthylène

Course moteur	100 mm
Section moteur	100 cm ²
Section hydraulique	22 cm ²
Volume de produit délivré par cycle	440 cm ³
Nombre de cycles par litre de produit	2,3
Débit (à 20 cycles)	8,8 l
Pression entrée air maximum	6 bar
Pression produit maximum	24 bar
Pression acoustique pondérée (LAeq)	78 dBa
Température maxi d'utilisation	50° C
Poids (pompe murale)	60 kg

■ CARACTERISTIQUES POMPE FLOWMAX® 08F440 T

Type moteur2000-4 T
Type corps de pompe FLOWMAX F440
Rapport de pression théorique 08/1

Matériaux en contact avec le produit :

Inox chromé dur, Inox, Carbure.

Garnitures d'étanchéité :

Soufflet : polyéthylène

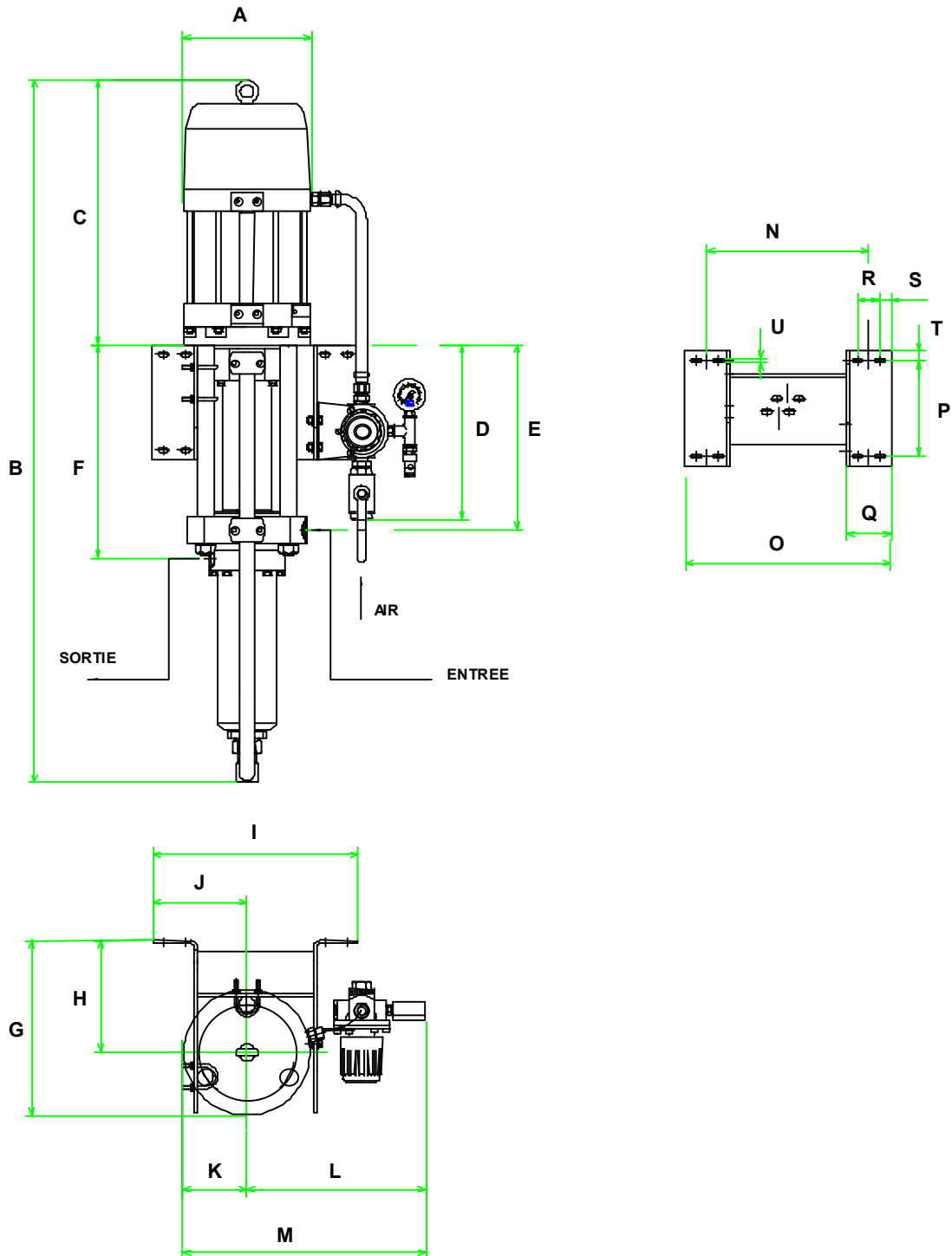
Supérieure fixe : joint GT (polyéthylène) ou PU

Inférieure mobile : polyéthylène

Course moteur	100 mm
Section moteur	200 cm ²
Section hydraulique	22 cm ²
Volume de produit délivré par cycle	440 cm ³
Nombre de cycles par litre de produit	2,3
Débit (à 20 cycles)	8,8 l
Pression entrée air maximum	6 bar
Pression produit maximum	48 bar
Pression acoustique pondérée (LAeq)	< 85 dBa
Température maxi d'utilisation	50° C
Poids (pompe murale)	60 kg

■ ENCOMBREMENT

Rep.	mm	Rep.	mm	Rep.	mm	Rep.	mm	Rep.	mm	Rep.	mm
A	200	B	1100	C	415	D	275	E	290	F	335
G	275	H	175	I	320	J	145	K	100	L	280
M	380	N	252	O	320	P	150	Q	70	R	35
S	17	T	15	U	∅ 6						



■ RACCORDEMENTS

		Pompe 04F440	Pompe 08F440 T
Air	Arrivée	Femelle 3/4 BSP (vanne)	Femelle 3/4 BSP (vanne)
Produit	Arrivée	Femelle 1" BSP	Femelle 1" BSP + coude + raccord MM 1" - 38x150
	Sortie	Femelle 3/4 NPS	Femelle 3/4 NPS

■ TUYAUX DE RACCORDEMENTS

Tuyau d'alimentation en air de la pompe (Ø mini pour une longueur de 5m) : Ø 20 mm

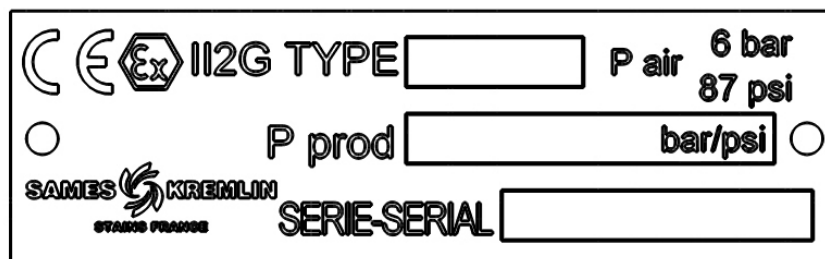
Tuyau produit HP (à la sortie produit de la pompe) : Ø 9,52 mm int. minimum


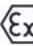
3. INSTALLATION

Les pompes de peinture sont conçues pour être installées dans une cabine de peinture.

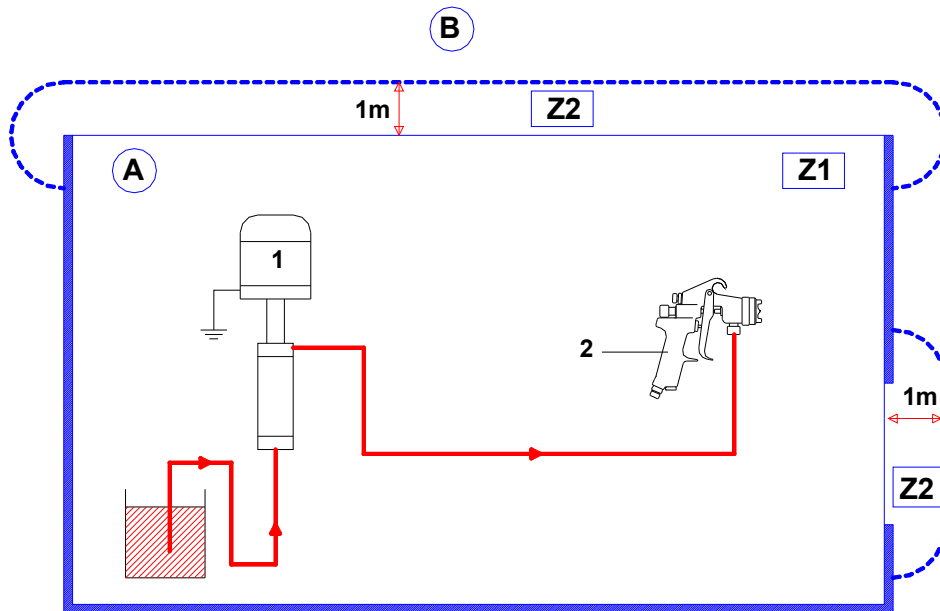
■ DESCRIPTION DU MARQUAGE DE LA PLAQUE DE FIRME

Marquage défini par la réglementation ATEX



SAMES KREMLIN STAINS FRANCE	Raison sociale et adresse du fabricant
TYPE xx	Modèle de la pompe
CE  II 2 G	CE : conformité européenne  : Utilisation en zone explosive II : groupe II 2 : catégorie 2 G : gaz matériel de surface destiné à un environnement dans lequel des atmosphères explosives dues à des gaz, des vapeurs, des brouillards sont susceptibles de se présenter occasionnellement en fonctionnement normal.
P prod : xx bar / xx psi	Pression produit maxi à la sortie de la pompe
P air : 6 bar / 87 psi	Pression maxi d'alimentation en air du moteur de la pompe
Serie / Serial	Numéro donné par SAMES KREMLIN. Les 2 premiers chiffres indiquent l'année de fabrication.

■ SCHEMA D'INSTALLATION



Rep.	Désignation
A	Zone explosive zone 1 (Z1) ou zone 2 (Z2) : cabine de peinture
B	Zone non explosive

Rep.	Désignation
1	Pompe
2	Pistolet



La distance de 1 mètre mentionnée dans ces schémas, n'est donnée qu'à titre indicatif et ne saurait engager la responsabilité de SAMES KREMLIN. La délimitation exacte des zones est de la responsabilité expresse de l'utilisateur, et ceci en fonction des produits utilisés, de l'environnement du matériel et des conditions d'utilisation (se reporter à la norme EN 60079-10).

Cette distance de 1 mètre pourra ainsi être adaptée si l'analyse menée par l'utilisateur le nécessite.



Nota: Choisir la pompe pour que la pression produit délivrée par cette pompe soit en rapport avec le type de pistolet choisi.