

文件

**PUMP 20C50 泵**  
**AIRMIX® 混气系列**

编号: **582.016.110-CN - 1904**

本版日期: 30/04/19

前版废除: 27/05/16

修改:

原版翻译

**重要提示: 在装配和启动之前, 请仔细阅读并完全理解与设备有关的所有文件 (仅限专业人员使用)**

文件中的图片和图纸不具备合同约束力, 我们保留未经事先通知而更改文件内容的权利。

**SAMES KREMLIN CO., LTD.**

萨麦丝客牡林喷涂设备 (上海) 有限公司

上海市松江区申港路 3802 号 A9 幢

☎: 86 21 5438 6060

**www.sames-kremlin.cn**





<p align="center"><b>FR</b></p> <p><b><u>Pour une utilisation sûre, il est de votre responsabilité de :</u></b></p> <ul style="list-style-type: none"> <li>• Lire attentivement tous les documents contenus dans le CD joint avant la mise en service de l'équipement,</li> <li>• D'installer, d'utiliser, d'entretenir et de réparer l'équipement conformément aux préconisations de SAMES KREMLIN ainsi qu'aux réglementations nationales et/ou locales,</li> <li>• Vous assurez que les utilisateurs de cet équipement ont été formés, ont parfaitement compris les règles de sécurité et qu'ils les appliquent.</li> </ul>	<p align="center"><b>UK</b></p> <p><b><u>To ensure safe use of the machinery, it is your responsibility to:</u></b></p> <ul style="list-style-type: none"> <li>• Carefully read all documents contained on the enclosed CD before putting the machinery into service,</li> <li>• Install, use, maintain and repair the machinery in accordance with SAMES KREMLIN's recommendations and national and/or local regulations,</li> <li>• Make sure that the users of the machinery have received proper training and that they have perfectly understood the safety rules and apply them.</li> </ul>	<p align="center"><b>DE</b></p> <p><b><u>Eine sichere Nutzung setzt voraus, dass Sie: :</u></b></p> <ul style="list-style-type: none"> <li>• alle in der CD enthaltenen Dokumente vor der Inbetriebnahme der Anlage aufmerksam lesen,</li> <li>• die Anlage im Einklang mit den Empfehlungen von SAMES KREMLIN sowie mit den nationalen und/oder lokalen Bestimmungen installieren, verwenden, warten und reparieren,</li> <li>• sich vergewissern, dass die Nutzer dieser Anlage angemessen geschult wurden, die Sicherheitsbestimmungen verstanden haben und sie anwenden.</li> </ul>
<p align="center"><b>ES</b></p> <p><b><u>Para una utilización segura, será de su responsabilidad:</u></b></p> <ul style="list-style-type: none"> <li>• leer atentamente todos los documentos que se incluyen en el CD adjunto antes de la puesta en servicio del equipo,</li> <li>• instalar, utilizar, efectuar el mantenimiento y reparar el equipo con arreglo a las recomendaciones de SAMES KREMLIN y a la normativa nacional y/o local,</li> <li>• cerciorarse de que los usuarios de este equipo han recibido la formación necesaria, han entendido perfectamente las normas de seguridad y las aplican.</li> </ul>	<p align="center"><b>IT</b></p> <p><b><u>Per un uso sicuro, vi invitiamo a:</u></b></p> <ul style="list-style-type: none"> <li>• leggere attentamente tutta la documentazione contenuta nel CD allegato prima della messa in funzione dell'apparecchio,</li> <li>• installare, utilizzare, mantenere e riparare l'apparecchio rispettando le raccomandazioni di SAMES KREMLIN, nonché le normative nazionali e/o locali,</li> <li>• accertarvi che gli utilizzatori dell'apparecchio abbiano ricevuto adeguata formazione, abbiano perfettamente compreso le regole di sicurezza e le applichino.</li> </ul>	<p align="center"><b>PT</b></p> <p><b><u>Para uma utilização segura, é da sua responsabilidade:</u></b></p> <ul style="list-style-type: none"> <li>• Ler atentamente todos os documentos incluídos no CD em anexo antes de pôr o equipamento em funcionamento,</li> <li>• Proceder à instalação, utilização, manutenção e reparação do equipamento de acordo com as preconizações de SAMES KREMLIN, bem como com outros regulamentos nacionais e/ou locais aplicáveis,</li> <li>• Assegurar-se que os utilizadores do equipamento foram devidamente capacitados, compreenderam perfeitamente e aplicam as devidas regras de segurança.</li> </ul>
<p align="center"><b>NL</b></p> <p><b><u>Voor een veilig gebruik dient u:</u></b></p> <ul style="list-style-type: none"> <li>• alle document op de bijgevoegde cd aandachtig te lezen alvorens het apparaat in werking te stellen,</li> <li>• het apparaat te installeren, gebruiken, onderhouden en repareren volgens de door SAMES KREMLIN gegeven aanbevelingen en overeenkomstig de nationale en/of plaatselijke reglementering,</li> <li>• zeker te stellen dat de gebruikers van dit apparaat zijn opgeleid, de veiligheidsregels perfect hebben begrepen en dat zij die ook toepassen.</li> </ul>	<p align="center"><b>SE</b></p> <p><b><u>För en säker användning av utrustningen ansvarar ni för följande:</u></b></p> <ul style="list-style-type: none"> <li>• Läs noga samtliga dokument som finns på den medföljande cd-skivan innan utrustningen tas i drift.</li> <li>• Installera, använd, underhåll och reparera utrustningen enligt anvisningarna från SAMES KREMLIN och enligt nationella och/eller lokala bestämmelser.</li> <li>• Försäkra er om att användare av denna utrustning erhållit utbildning, till fullo förstått säkerhetsföreskrifterna och tillämpar dem.</li> </ul>	<p align="center"><b>FI</b></p> <p><b><u>Käytön turvallisuuden varmistamiseksi velvollisuutesi on:</u></b></p> <ul style="list-style-type: none"> <li>• Lukea huolella kaikki CD:llä olevat asiakirjat ennen laitteiston käyttöönottoa,</li> <li>• Noudattaa laitteiston asennuksessa, käytössä, kunnossapidossa ja huollossa SAMES KREMLIN in suosituksia sekä kansallisia ja/tai paikallisia määräyksiä,</li> <li>• Varmistaa, että laitteiston käyttäjät ovat koulutettuja ja ymmärtävät täysin turvallisuusmääräykset ja miten niitä sovelletaan.</li> </ul>
<p align="center"><b>PL</b></p> <p><b><u>Dla zapewnienia bezpiecznego użytkowania na użytkownika spoczywa obowiązek:</u></b></p> <ul style="list-style-type: none"> <li>• Uważnego zapoznania się ze wszystkimi dokumentami znajdującymi się na załączonej płycie CD przed pierwszym uruchomieniem urządzenia,</li> <li>• Instalowania, użytkowania, konserwacji i naprawy urządzenia zgodnie z zaleceniami firmy SAMES KREMLIN oraz z przepisami miejscowymi,</li> <li>• Upewnienia, że wszyscy przeszkoleni użytkownicy urządzenia zrozumieli zasady bezpieczeństwa i stosują się do nich.</li> </ul>	<p align="center"><b>CS</b></p> <p><b><u>Pro bezpečné používání jste povinni:</u></b></p> <ul style="list-style-type: none"> <li>• Před uvedením zařízení do provozu si pozorně přečtete veškeré dokumenty obsažené na přiloženém CD,</li> <li>• Nainstalovat, používat, udržovat a opravovat zařízení v souladu s pokyny firmy SAMES KREMLIN a s národními a/nebo místními legislativními předpisy,</li> <li>• Ujistit se, že uživatelé tohoto zařízení byli vyškoleni, že dokonale pochopili bezpečnostní pravidla a že je dodržují.</li> </ul>	<p align="center"><b>SL</b></p> <p><b><u>Za varno uporabo ste dolžni:</u></b></p> <ul style="list-style-type: none"> <li>• natančno prebrati vse dokumente na CD pred zagonom stroja,</li> <li>• instalirati, uporabljati, vzdrževati in popravljati opremo po določilih SAMES KREMLIN in v skladu z veljavnimi nacionalnimi in/ali lokalnimi predpisi,</li> <li>• poskrbeti, da so uporabniki te opreme ustrezno usposobljeni, poznajo varnostne predpise in da jih upoštevaajo.</li> </ul>

<b>SK</b>	<b>HU</b>	<b>RO</b>
<p><b><u>V záujme bezpečného je vašou povinnosťou:</u></b></p> <ul style="list-style-type: none"> <li>• pozorne si prečítať všetky dokumenty obsiahnuté na priloženom CD predtým, ako zariadenie uvediete do prevádzky,</li> <li>• nainštalovať, používať, udržiavať a opravovať zariadenie v súlade s odporúčaniami spoločnosti SAMES KREMLIN a národnými a/alebo miestnymi predpismi,</li> <li>• uistiť sa, že používatelia tohto zariadenia boli zaškolení, riadne porozumeli pravidlám bezpečnosti a používajú ich.</li> </ul>	<p><b><u>A biztonságos használat érdekében az Ön felelőssége, hogy:</u></b></p> <ul style="list-style-type: none"> <li>• a berendezés üzembe helyezése előtt figyelmesen elolvassa a mellékelt CD által tartalmazott összes dokumentumot,</li> <li>• a berendezést a SAMES KREMLIN ajánlásainak valamint a nemzeti és/vagy helyi szabályozásoknak megfelelően helyezze üzembe, használja, tartsa karban és javítsa,</li> <li>• megbizonyosodjon róla, hogy a berendezés felhasználói képzettek, tökéletesen megértették és alkalmazzák a biztonsági előírásokat.</li> </ul>	<p><b><u>Pentru o utilizare sigură, este responsabilitatea dvs. să:</u></b></p> <ul style="list-style-type: none"> <li>• Citiți cu atenție toate documentele de pe CD-ul anexat, înainte de punerea în funcțiune a echipamentului,</li> <li>• Instalați, utilizați, întrețineți și reparați echipamentul conform instrucțiunilor SAMES KREMLIN precum și reglementărilor naționale și/sau locale,</li> <li>• Vă asigurați că utilizatorii acestui echipament au fost instruiți, au înțeles perfect regulile de securitate și le aplică integral.</li> </ul>

Déclaration(s) de conformité au verso de ce document / Declaration(s) of conformity at the back of this document / Konformitätserklärung(en) auf der Rückseite dieser Unterlage

/ Declaración (es) de conformidad en el reverso de este documento / Dichiarazione/i di conformità sul retro del presente documento / Declaração(ções) de conformidade no verso do documento / Conformiteitsverklaring(en) op de keerzijde van dit document / Försäkran om överensstämmelse på omstående sida av detta dokument / Vaatimustenmukaisuusvakuutukset tämän asiakirjan kääntöpuolella / Deklaracja(e) zgodności na odwrocie dokumentu / Prohlášení o shodě se nachází/nacházejí na zadní straně tohoto dokumentu / Deklaracija(e) o skladnosti na hrbtini strani tega dokumenta / Vyhlásenie/-a o zhode sa nachádzajú na zadnej strane dokumentu / A dokumentum hátlapján szereplő megfeleléségi nyilatkoz(ok) / Declarații de conformitate pe versoul acestui document



**DECLARATION UE DE CONFORMITE**  
**EU DECLARATION OF CONFORMITY**  
**EU- KONFORMITÄTSEKTLÄRUNG**  
**DECLARACIÓN UE DE CONFORMIDAD**  
**DICHIARAZIONE DI CONFORMITÀ UE**  
**DECLARAÇÃO UE DE CONFORMIDADE**  
**EU-CONFORMITEITSVERKLARING**  
**EU-FÖRSÄKRAN OM ÖVERENSSTÄMMELSE**  
**EU-VAATIMUKSEN MUKAISUUSVAKUUTUS**  
**DEKLARACJA ZGODNOŚCI UE**  
**EU PROHLÁŠENÍ O SHODĚ**  
**IZJAVA EU O SKLADNOSTI**  
**VYHLÁSENIE O ZHODE**  
**EU-MEGFELELŐSÉGI NYILATKOZAT**  
**DECLARATIA DE CONFORMITATE UE**

Le fabricant / The manufacturer / Der Hersteller / El fabricante / Il produttore / O fabricante / De fabrikant / Tillverkare / Valmistaja / Producent / Výrobce / Proizvajalec / Výrobca / Gyártó / Fabricantul:	<b>SAMES KREMLIN SAS</b> 13, chemin de Malacher 38 240 - MEYLAN - FRANCE Tél. : 33 (0)4 76 41 60 60
---	--


Déclare que le matériel désigné ci-après / Herewith declares that the equipment / erklart hiermit, dass die / Declara que el material designado a continuación / Dichiaro che il materiale sottoindicato / Declara que o material a seguir designado / verklaart dat de hieronder aangeduide apparatuur

/ Kungör att den utrustning som anges här nedan / ilmoittaa, että alla mainitut laitteistot / Oświadcza, że wymienione poniżej urządzenia / Prohlašuje, že níže uvedené vybavení / Izjavlja, da je opisana oprema spodaj / Vyhlasuje, že zariadenie uvedené nižšie / Kijelenti, hogy a megjelölt anyag a továbbiakban / Declară că echipamentul precizat mai jos:

**POMPE INTENSIVE™ BASSE ET MOYENNE PRESSION POUR APPLICATION PNEUMATIQUE ET AIRMIX®**  
**A MOTEUR AVEC INVERSEUR / INTENSIVE™ AIRMIX® & LOW PRESSURE PUMP - AIR MOTOR WITH REVERSING BLOCK / INTENSIVE™ AIRMIX® PNEUMATISCHE PUMPE MIT UMSTEUERMOTOR**  
**/ BOMBA NEUMÁTICA INTENSIVE™ Y BOMBA AIRMIX® INTENSIVE™ CON MOTOR CON INVERSOR**


20C50

Est conforme à la législation d'harmonisation de l'Union applicable suivante / Is in conformity with the relevant Union harmonisation legislation / Erfüllt die einschlägigen Harmonisierungsrechtsvorschriften der Union / es conforme con la legislación de armonización pertinente de la Unión / è conforme alla pertinente normativa di armonizzazione dell'Unione / in overeenstemming met de desbetteffende harmonisatiewetgeving van de Unie / med den relevanta harmoniserade unionslagstiftningen / on asiaa koskevan unionin yhdenmukaistamislainsäädännön vaatimusten mukainen / jest zgodny z odpowiednimi wymaganiami unijnego prawodawstwa harmonizacyjnego / Shoduje se s následující příslušnou evropskou harmonizační legislativou / V skladu s harmonizirano zakonodajo Unije / Je v súlade s uplatniteľnými harmonizačnými právnymi predpismi EÚ / Megfelel a következő alkalmazandó uniós harmonizációs szabályozásnak / Este conform cu legislația aplicabilă de armonizare de mai jos

Directive ATEX / ATEX Directive / ATEX Richtlinie / Directiva ATEX / Direttiva ATEX / Diretiva ATEX / ATEX-Richtlijn / ATEX-direktivet / ATEX-direktivi / Dyrektywa ATEX / Směrnice ATEX / Direktiva ATEX / Smernica ATEX / ATEX-irányelv		<b>2014/34/UE</b>
EN 80079-36		

20C50 GT

Est conforme à la législation d'harmonisation de l'Union applicable suivante / Is in conformity with the relevant Union harmonisation legislation / Erfüllt die einschlägigen Harmonisierungsrechtsvorschriften der Union / es conforme con la legislación de armonización pertinente de la Unión / è conforme alla pertinente normativa di armonizzazione dell'Unione / in overeenstemming met de desbetteffende harmonisatiewetgeving van de Unie / med den relevanta harmoniserade unionslagstiftningen / on asiaa koskevan unionin yhdenmukaistamislainsäädännön vaatimusten mukainen / jest zgodny z odpowiednimi wymaganiami unijnego prawodawstwa harmonizacyjnego / Shoduje se s následující příslušnou evropskou harmonizační legislativou / V skladu s harmonizirano zakonodajo Unije / Je v súlade s uplatniteľnými harmonizačnými právnymi predpismi EÚ / Megfelel a következő alkalmazandó uniós harmonizációs szabályozásnak / Este conform cu legislația aplicabilă de armonizare de mai jos

Directive ATEX / ATEX Directive / ATEX Richtlinie / Directiva ATEX / Direttiva ATEX / Diretiva ATEX / ATEX-Richtlijn / ATEX-direktivet / ATEX-direktivi / Dyrektywa ATEX / Směrnice ATEX / Direktiva ATEX / Smernica ATEX / ATEX-irányelv		<b>2014/34/UE</b>
EN 80079-36		

La présente déclaration de conformité est établie sous la seule responsabilité du fabricant / This declaration of conformity is issued under the sole responsibility of the manufacturer / Die alleinige Verantwortung für die Ausstellung dieser Konformitätserklärung trägt der Hersteller / La presente declaración de conformidad se expide bajo la exclusiva responsabilidad del fabricante / La presente dichiarazione di conformità è rilasciata sotto la responsabilità esclusiva del fabbricante / A presente declaração de conformidade é emitida sob a exclusiva responsabilidade do fabricante / Deze conformiteitsverklaring wordt verstrekt onder volledige verantwoordelijkheid van de fabrikant / Denna försäkran om överensstämmelse utfärdas på tillverkarens eget ansvar / Tämä vaatimustenmukaisuusvakuutus on annettu valmistajan yksinomaisella vastuulla / Niniejsza deklaracja zgodności wydana zostaje na wyłączną odpowiedzialność producenta / Toto prohlášení o shodě se vydává na výhradní odpovědnost výrobce / Za izdajo te izjave o skladnosti je odgovoren izključno proizvajalec / Toto vyhlásenie o zhode sa vydáva / na vlastnú zodpovednosť výrobcu / Ezt a megfelelőségi nyilatkozatot a gyártó kizárólagos felelőssége mellett adják ti / Prezenta declarație de conformitate este emisă pe răspunderea exclusivă a producătorului.



Hervé WALTER

Directeur Innovation & Développement / Innovation & Development Director / Direktor für Innovation & Entwicklung / Director de Inovación y Desarrollo / Direttore Innovazione e sviluppo / Diretor de Inovação / Manager Innovatie en Ontwikkeling / Direktör för Forskning och Utveckling / Innovaatio- ja kehitysjohtaja / Dyrektor ds. Innowacji i Rozwoju / Ředitel pro inovace a vývoj / Direktor za inovacije in razvoj / Riaditeľ pre inováciu a rozvoj / Innovációs és fejlesztési igazgató / Director Inovație și Dezvoltare

Fait à Meylan, le / Established in Meylan, on / Geschehen zu Meylan, am / En Meylan, a / Redatto a Meylan, / Vastgesteld te Meylan, / Utformat i Meylan, den / Meylan, Ranska, / Sporządzono w Meylan, dnia / Meylan, dnia / V Meylanu, / V Meylan dňa / Kelt Meylanban, / Întocmită la Meylan, pe data de 04/03/2019 - 03/04/2019



## 安全和安装规定

### 原版翻译

**重要：在存放、安装或使用相关设备前仔细阅读所有文件（须严格专业使用）。**

照片和图片不在合同之中。相关设备更改不预先通知。

**SAMES KREMLIN SAS**  
13, chemin de Malacher  
38 240 - MEYLAN - France  
☎ : 33 (0)4 76 41 60 60  
**[www.sames-kremlin.com](http://www.sames-kremlin.com)**

# 1. 安全

## 安全总规定



注意：如果不遵守使用手册中的详细规定，使用该设备会存在危险。在使用设备前仔细阅读后面的所有注意点。

使用该设备的人员应该接受过设备使用培训

车间负责人应该确保操作工完全消化了该设备及安装的其他组成部分和附件的所有使用说明

## 压力危害



现行法律要求在空气马达的供气回路中安装一个排气阀，以防止过压。这种安全特性确保不可能向气动马达提供可能导致伤害的过大气压。

请确保在流体回路中安装排料阀，以排出和降低回路压力。一旦减压并排空，设备就可以开始工作/维修。请记住在重新启动系统时关闭这些阀门。

## 高压注射危害



使用高压设备时，需要特别小心。可能会发生涂料泄漏。有可能将涂料喷射到身体任何暴露部位，这可能导致严重伤害：

- 如果在皮肤下或身体其他部位（眼睛，手指）有喷射涂料，必须立即寻求医疗护理。
- 切勿将喷枪指向任何一处。千万不要试图用手或手指，也不要破布或类似物来阻止喷雾。
- 在对喷枪进行任何维修（清洁，检查，维护材料或清洁喷枪喷嘴）之前，请遵循关闭程序并始终对空气和流体回路进行减压。
- 对于配备安全装置的枪，不使用时始终锁定扳机



## 火灾、爆炸、电弧、静电危险

接地不正确、通风不够、火苗或火花可能引发爆炸或火灾，从而引起严重伤害。为杜绝这些风险，尤其是在使用泵时，必须遵守以下几点：

- 将设备、待处理的零件、产品桶和洗涤剂接地；
- 确保通风良好；
- 保持工作区域干净，没有抹布、纸张、溶剂；
- 有蒸汽或拆卸过程中不要打开电源开关；
- 出现电弧时立即停止施工；
- 将所有液体存放在工作区域之外。
- 尽可能使用引火点高的产品，以避免任何形成易燃气体和蒸汽的风险（参照产品安全文件）。
- 在桶上加盖，以避免气体和蒸汽扩散到工作间。



## 有毒产品的危险



有毒产品或蒸汽和身体接触，被摄入或吸入可能引起眼睛里和皮肤下的严重伤害。必须：

- 了解所使用产品的类型和它可能带来的危险；
- 将待用的产品存放在合适区域；
- 使用时将产品盛放在专用容器中；
- 排放的物质要符合设备使用国法律；





### 设备注意点

- 穿为使用设计的服装或保护衣；
- 戴上眼镜、听觉保护、手套、鞋、工作服和保护呼吸通道的面罩。  
(请参照 SAMES KREMLIN 选择指导的“个人保护”章节)。

### 注意！

禁止在有**铝或锌**的情况下使用卤代烃的溶剂以及含有这些溶剂的产品。不遵守这些规定，使用者则面临爆炸而导致严重伤害或死亡的风险。

**为安全使用设备需要采取保护措施（发动机罩、离合器保护罩、挡板等）。  
因保护装置毁坏、被遮挡或全部或部分撤走而引起人身伤害或设备故障和/或损坏，  
制造商不承担责任。**



### 泵

在发动机和泵连接使用之前要了解它们的兼容性和特殊安全规定。这些说明在泵的使用说明手册中。

气动发动机指定和一个泵相耦合。永远不要改变耦合系统。手不要靠近运行的零件。运行的零件应该保持清洁。在任何一次使用机动泵之前，认真阅读减压流程。核实减压和排放气阀是否良好运行。

### 管道

- 使软管远离流通区、运行零件和热区。
- 不要将软管至于温度高于 60°C 或低于 0°C 的地方。
- 不要用软管拖拉或移动设备。
- 在使用设备前将所有接头、软管和连接头拧紧。
- 定期核实软管，损坏时要替换掉
- 切勿超过软管上标明的最大工作压力（MWP）

### 所使用的产品

考虑到使用者所使用产品的多样性和不可能及时检查所有化学物质的特性、它们之间的相互作用和变化。

SAMES KREMLIN 不对以下发生情况负责：

- 接触设备间不能兼容；
- 对人和环境固有的风险；
- 磨损或有缺陷的部件，故障设备或部件或最终产品的质量。
- 使用者应该识别并预防所使用的产品所固有的风险，如毒气、火灾或爆炸。确定是对人即刻反应的风险还是由于反复接触而发生反应的风险。

如果因为使用化学物质而直接或间接引起人身、心理伤害或设备损坏，SAMES KREMLIN 不承担责任。



## 2. 搬运



### **核实设备的重量和体积**

(☞ 见使用手册“特性”段落)

如果重量或体积重要，设备应该采取恰当的方式搬运。应该由专人负责在清空的水平地点移动，避免任何翻倒和压伤第三方人的风险。

重心不总是在机器的中心，整个抬起最多 10 cm 后用手做一个稳定性试验。

通过搬运车完成组合件（例如：泵在升降机上）的运输，同时要托住底板下面。



**备注：每台泵电机都配有一个环。该环设计用于吊装一个泵，不能用于处理整个组件。**

## 3. 存放

安装前存放：

- 存放的环境温度：0 / +50°C。
- 整个机器需防灰尘、防流水、防潮湿和防碰撞。

安装后存放：

- 运行温度：+15 / +35°C。
- 整个机器需防灰尘、防流水、防潮湿和防碰撞。

## 4. 周围环境

设备应放置在水平、稳定和平坦的地面上，并接地（例如：水泥地）。

通过使用压紧螺栓或使用其他锚固方法使机器稳定，足以防止设备意外移动。



**为了避免静电风险，需要将设备和它的各组成部分接地。**

- **对于泵的设备**（泵、升降机、底板等），设备上固定有一根截面为 2.5 mm 的线。用这根线将设备和“大地”相连。  
在要求比较严格的环境里（接地线机械保护不够、震动、设备活动……），有可能会造成接地功能损坏，使用者应该用与环境更匹配的装置（截面更宽的线、接地绳、固定环孔……）替换所提供的 2.5 mm 的线。  
让专业电工检查接地持续性。如果接地持续性不能保证，核实接线柱、线和接地点。如果没有解决这个问题，就不能让设备运转。
- **喷枪**应该通过风管或产品管接地。装有油杯的喷枪产生雾化时，风管应该作为导体。
- **油漆设备**也应该通过连接线夹接地，如果设备是悬挂着的，也可通过长期保持清洁的挂钩接地。

**工作区的所有物品都要接地。**



- 在工作区内**不要存放**不必需的易燃品。
- 这些产品应该保存在**同种器皿**中，并接地。
- 如果使用清洗溶剂，只使用接地的**金属桶**。
- **纸箱和纸张是禁止的**。事实上它们是很差的导体和绝缘体。

## 5. 设备标记

每个机器都有一个制造商名字、设备型号和使用设备的重要情况（气压，功率……）。

该设备由制造商名称，设备部件号，正确使用设备（压力，电压...）和上述信息图案等信息组成。



该设备采用高质量的材料和可重复使用的组件设计而成。

2012/19 / UE 欧标涵盖了所有带有划叉式象形图的设备。请告知您关于电气和电子设备的收集系统。

请遵照当地规定采取行动，不要使用生活垃圾处理旧设备。正确处置旧设备将有助于防止对环境和健康造成负面影响。

**AIRMIX®泵**

**20C50**

*拆卸和重新组装*

从原始手册翻译

*重要提示: 在组装和启动之前, 请阅读并清楚理解所有与设备相关的文件(仅专业人员使用)。*

图片和图纸是非合同性质的。本公司保留更改的权利, 恕不另行通知。

**SAMES KREMLIN SAS**  
13, chemin de Malacher  
38240 - MEYLAN - France  
☎: 33 (0)4 76 41 60 60  
[www.sames-kremlin.com](http://www.sames-kremlin.com)

泵是按照 **ATEX** 协议生产的，不能改装。  
**SAMES KREMLIN** 不会对任何不遵守这一规定的行为负责。

防护装置(空气马达罩、联轴器护罩、外壳……)为设备的安全使用而设计。  
对于由于拆卸或部分拆卸防护罩而造成的人身伤害、故障和/或财产损失，制造商不承担任何责任。

■ **吸料阀(请参阅文档 573.032.050)**

握住气缸(2)，松开吸料阀(5)。

球(10)通过一个卡簧(9)固定在吸料阀 (5)上。

清洁部件。

重新安装吸料阀和密封(25)。如有必要，更换。

■ **排放阀**

松开气缸(2)并向下拉。

握住活塞(3)将排放阀(6)拧松。

拆卸球(15)。

清洗零件并重新安装。确保安装了密封(8)。如有必要，更换零件。

■ **下部运动密封**

松开气缸(2)并向下拉。

松开填料函(7)，从排放阀(6)上释放 GT 密封(13)。

按相反顺序重新安装部件。

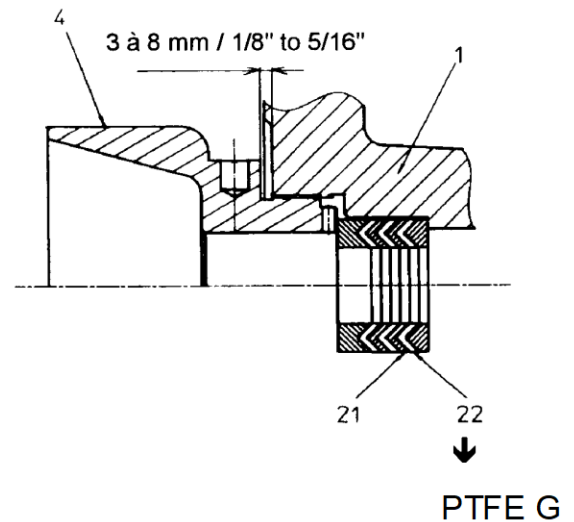
即：

- 将 GT 密封安装在排气阀(6)上。
- 拧紧填料函(7)。
- 密封必须通过将移动填料函(7)拧到排放阀(6)上来堵住。

如有必要，在重新安装气缸(2)时更换密封(8)。

### ■ 上部密封

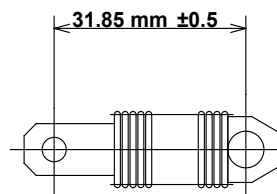
- 将活塞杆与马达分离，将活塞(3)与下缸体分离。
- 用泵自带的扳手旋开润滑油杯(4)。
- 向上拉活塞(3)，拆卸上部填料密封(21 和 22)。
- 按相反的顺序重新安装部件。确保密封(21 和 22)安装正确(方向、顺序和装配尺寸)。
- 拧紧润滑油杯 (4)。
- 组装完成后，向泵内填入溶剂，并在下缸体增加压力至最大。然后停止泵，打开排放阀减压。
- 用扳手重新拧紧润滑油杯(4)，使之与对面图纸一致。



### ■ 换向块(马达)(参阅文档 573.087.040)

**防护装置(空气马达罩、联轴器护罩、外壳……)为设备的安全使用而设计。  
对于由于拆卸或部分拆卸防护罩而造成的人身伤害、故障和/或财产损失，制造商不承担任何责任**

- 拆卸螺丝 CHc(33)拆卸外罩(32)。
- 从换向块杠杆(9)上拆卸母箍(12)。
- 拆卸螺丝(10 和 8)拆卸换向块。
- 按照拆卸顺序的相反顺序重新安装新的换向块。

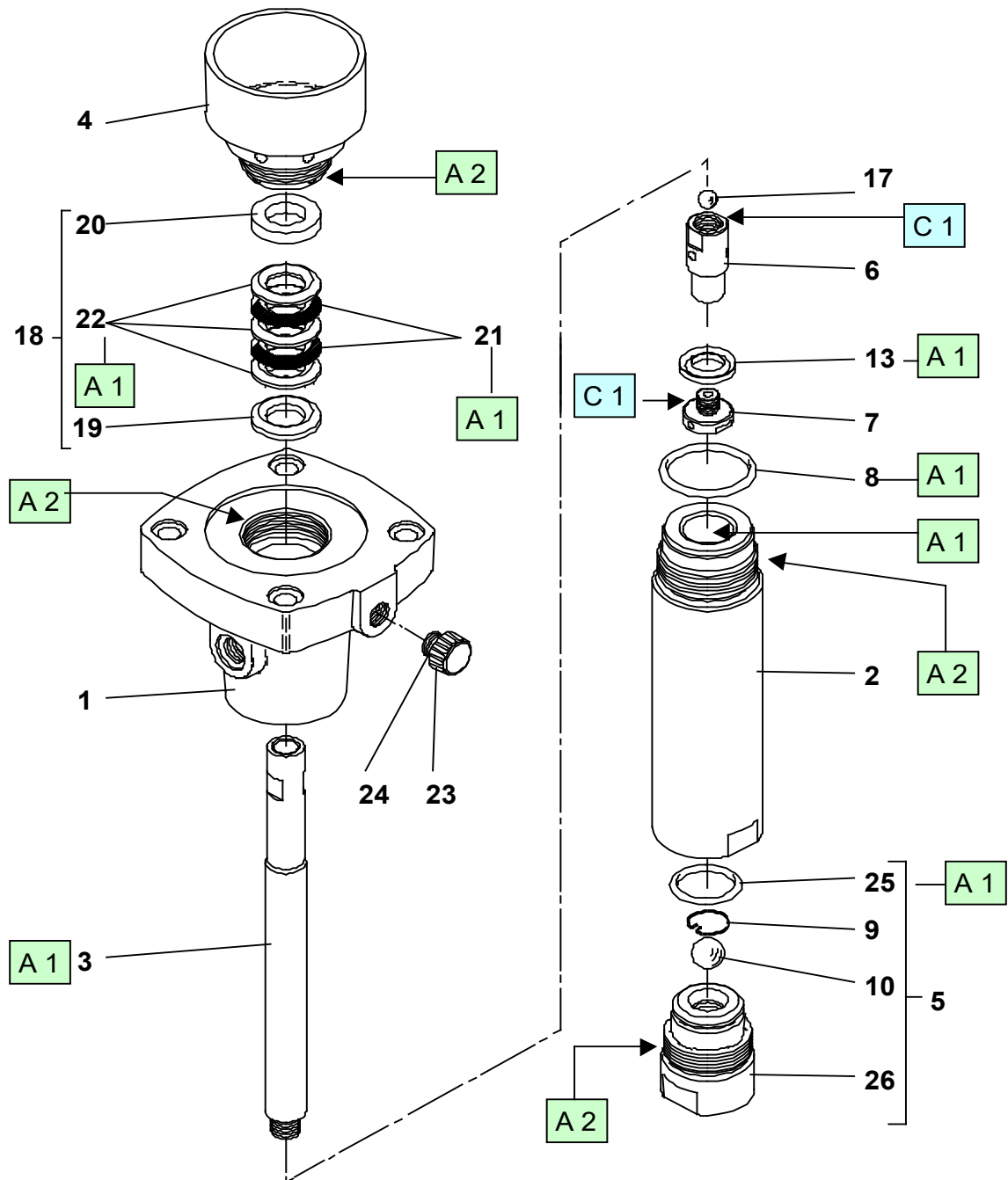


➡ 注意:为了达到上述尺寸，每个紧固部件上的螺旋数必须均匀分布。

在重新组装不同组件之前:

- 用适当的清洗溶剂清洗零件。
- 如果有必要，在使用 PTFE 润滑脂进行润滑后，安装新的密封。
- 必要时安装新部件。

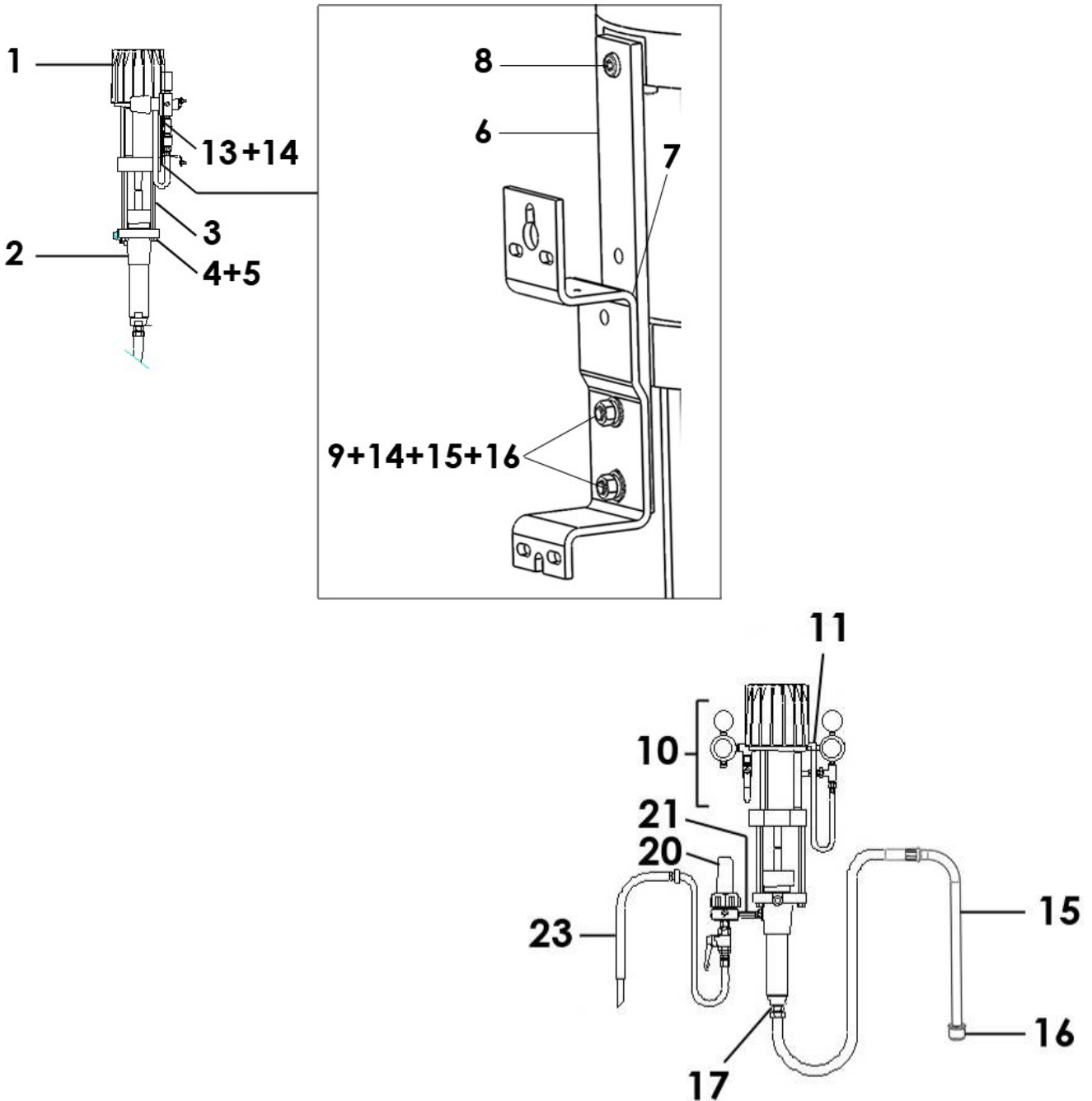
■ 装配图



标号	名称	描述	订单编号
A1	PTFE 脂	'TECHNILUB' 润滑脂(10 ml / 0.0026 US gal)	560.440.101
A2	防卡塞油脂	润滑脂盒 (450 g / 0.99 lb)	560.420.005
C1	中等强度厌氧管道密封胶	乐泰 577 (250 ml / 0.066 US gal)	554.180.015

<p>文件: 573.255.050 日期: 26/02/19 取消: 02/01/14</p>	<p>修订: 更新 KREMLIN REXSON → SAMES KREMLIN; 20-25 → 20C50</p>	<p>备件清单</p>
--	---	-------------

**AIRMIX® 泵, 型号 20C50**



墙装泵, 型号 <b>20C50</b> 不带过滤器, 带吸料管	<b>#</b>  <b>151.770.200</b>
-------------------------------------	------------------------------------

Ind	#	描述	数量
-	<b>151 770 000</b>	<b>裸泵, 型号 20C50</b>	<b>1</b>
*1	146 260 000	<ul style="list-style-type: none"> <li>▪ 空气马达, 型号 500-4 (参看文件. 573.031.050)</li> </ul>	1
*2	144 950 000	<ul style="list-style-type: none"> <li>▪ 下缸体, 型号 C50 (refer to Doc. 573.032.050)</li> </ul>	1
3	051 770 001	<ul style="list-style-type: none"> <li>▪ 连接杆</li> </ul>	4
4	953 010 021	<ul style="list-style-type: none"> <li>▪ 螺母 HM 10</li> </ul>	4
5	963 040 021	<ul style="list-style-type: none"> <li>▪ 垫片, MN 10</li> </ul>	4
-	050 311 902	<ul style="list-style-type: none"> <li>▪ 保护弹簧</li> </ul>	1
*-	<b>151 775 010</b>	<b>安装总成</b>	<b>1</b>
6	051 770 101	<ul style="list-style-type: none"> <li>▪ 安装板</li> </ul>	1
7	933 011 279	<ul style="list-style-type: none"> <li>▪ 螺钉, 型号 H 8 x 20</li> </ul>	1
8	933 151 147	<ul style="list-style-type: none"> <li>▪ 螺钉, 型号 CHc M 8 x 10</li> </ul>	1
9	NC / NS	<ul style="list-style-type: none"> <li>▪ 螺钉, 型号 HM 8 x 25</li> </ul>	2
14	88 664	<ul style="list-style-type: none"> <li>▪ 垫片, 型号 W8</li> </ul>	2
15	963 040 019	<ul style="list-style-type: none"> <li>▪ 垫片, 型号 MN 8</li> </ul>	2
16	953 010 019	<ul style="list-style-type: none"> <li>▪ 螺母, 型号 HM 8</li> </ul>	2
<b>10</b>	<b>151 796 130</b>	<b>空气供应装置(参看文件. 573.256.050)</b>	<b>1</b>
11	905 150 012	肘型接头, M 1/4 BSP - T 8 x 12	1
15	149 596 150	吸料管 Ø 25 (长 600 mm)	1
16	149 596 152	<ul style="list-style-type: none"> <li>▪ 过滤网 Ø 25</li> </ul>	1
17	050 102 437	不锈钢对外丝接头, 1/2 BSP - 26 x 125	1



<b>墙装泵，型号 20C50</b> <b>带过滤器和吸料管</b>	<b>#</b>  <b>151.770.100</b>
--	------------------------------------

Ind	#	描述	数量
-	151 770 200	墙装泵不带过滤器	1
20	155 580 300	AIRMIX® 不锈钢过滤器 3/8, (参看文件. 573.299.050)	1
21	055 580 301	不锈钢套筒 MM 3/8 NPT	1
23	049 596 000	不锈钢排料管, Ø 16	1

<b>推车安装泵，型号 20C50</b>	<b>#</b>  <b>151.770.150</b>
-----------------------	------------------------------------

Ind	#	描述	数量
-	151 770 100	墙装泵带过滤器	1
-	051 730 110	推车 (1 臂) (参看文件. 578.064.110)	1

根据需要可选

Ind	#	描述	数量
15	149 596 160	200L桶吸料管 Ø 25 (长 : 1m)	1
16	149 596 152	▪ 过滤网 Ø 25	1

附件



Ind	#	描述	数量
-	149 990 020	润滑油 (125 ml / 4.4 oz)	1
31	044 950 008	扳手 (润滑油杯使用)	1

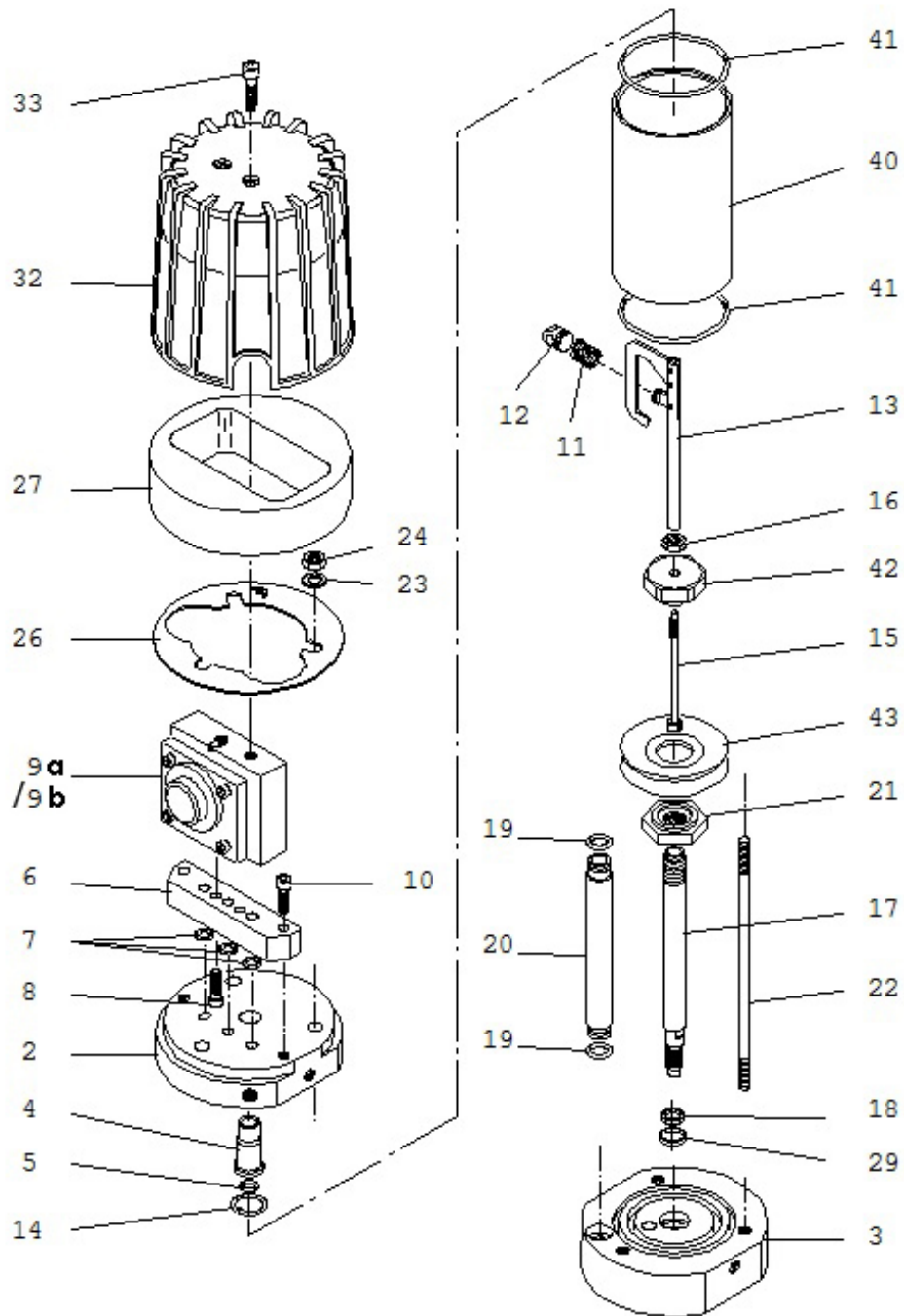
\* 标识在索引号之前表示建议备件.

\* N S : 表示不单独销售的备件.

提示: 对于带安装支架的裸泵, 需要订购裸泵, 安装板 (ind. 6) 和安装支架 - P.N°. 044.910.121 (ind. 1 – 文件. 573.256.050).

文件: 573.031.050 日期: 06/03/18 取消: 12/05/14	修订: # 044 630 400 → NC (ind. 9a / Pos. 9a) + # 144 630 720 (ind. 9b / Pos. 9b)	备件清单
---	--	------

空气马达, 型号 500-4



Ind	#	描述	数量
2	046 260 901	上部法兰	1
3	146 260 902	下部法兰	1
4	044 570 106	导向环	1
5	144 579 923	O 型密封圈, R 8 bis (x10)	1
6	046 230 005	基座, (换向模块)	1
7	109 420 257	O 型密封圈(x10)	3
8	933 151 277	螺钉, CHc M 6 x 20	2
*9a	NC / NS	换向模块 (参看文件. 573.087.040)	1
*9b	144 630 720	带两个轴承的右换向块(参看文件. 573.087.040)	1
10	930 151 446	螺钉, CHc M 8 x 35	2
11	050 311 232	弹簧	1
12	044 570 131	连接杆, (内丝)	1
13	044 570 900	控制拨叉总成	1
14	902 202 002	卡簧 (定位环)	1
15	046 180 003	驱动杆	1
16	046 144 907	螺母	1
17	046 180 007	活塞杆	1
18	046 180 010	密封圈	1
19	129 400 902	密封圈 (x10)	2
20	046 144 901	连接管	1
21	000 323 716	下部放松螺母	1
22	046 180 009	拉杆	3
23	963 040 021	垫片, MN 10	3
24	953 010 021	螺母, HM 10	3
26	046 260 903	垫片	1
27	046 230 007	消音器	1
29	909 420 291	密封圈	1
32	044 570 135	马达外罩	1
33	933 151 387	螺钉, CHc M 6 x 30	2
*40	046 260 001	气缸	1
41	000 323 061	气缸密封圈	2
42	046 144 908	活塞螺母	1
43	046 140 002	活塞	1
-	901 180 024	接地线 (长: 5 m / 196.85")	1

Ind	#	描述	数量
*	146 260 990	空气马达密封包(ind. 5, 7(x3), 11, 18, 19(x2), 29, 41(x2) +换向模块密封包)	1
*	146 260 995	维修包 (ind. 4, 43, +空气马达密封包 + 换向模块中的 2, 4, 7, 8, 13)	1

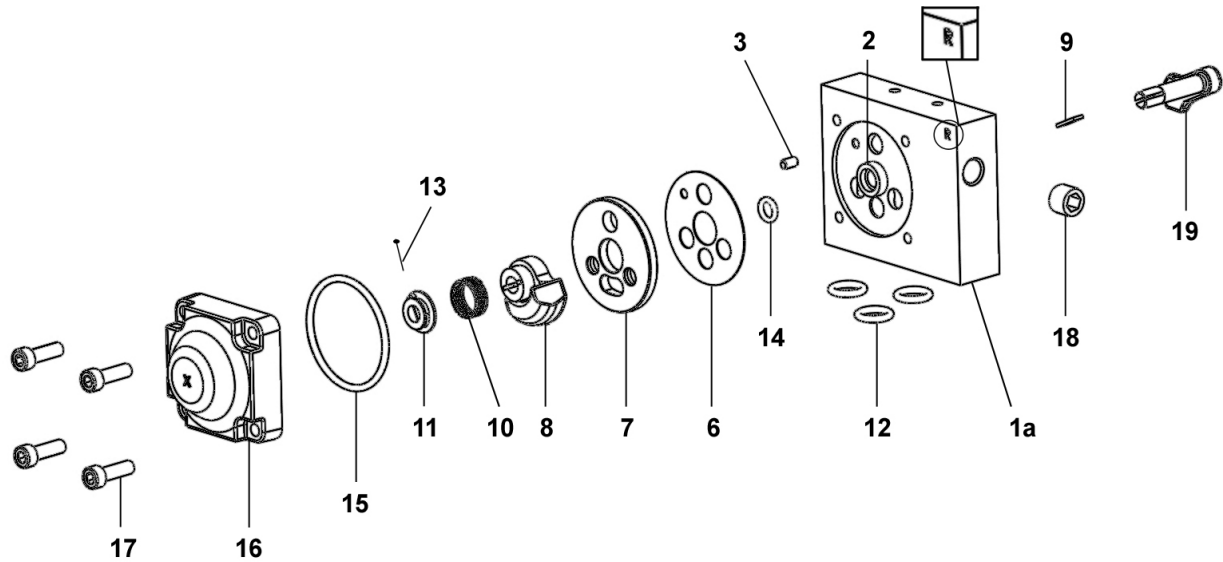
\*标记在索引号前表示建议的备件。

. N S : 表示该零件不单独提供。

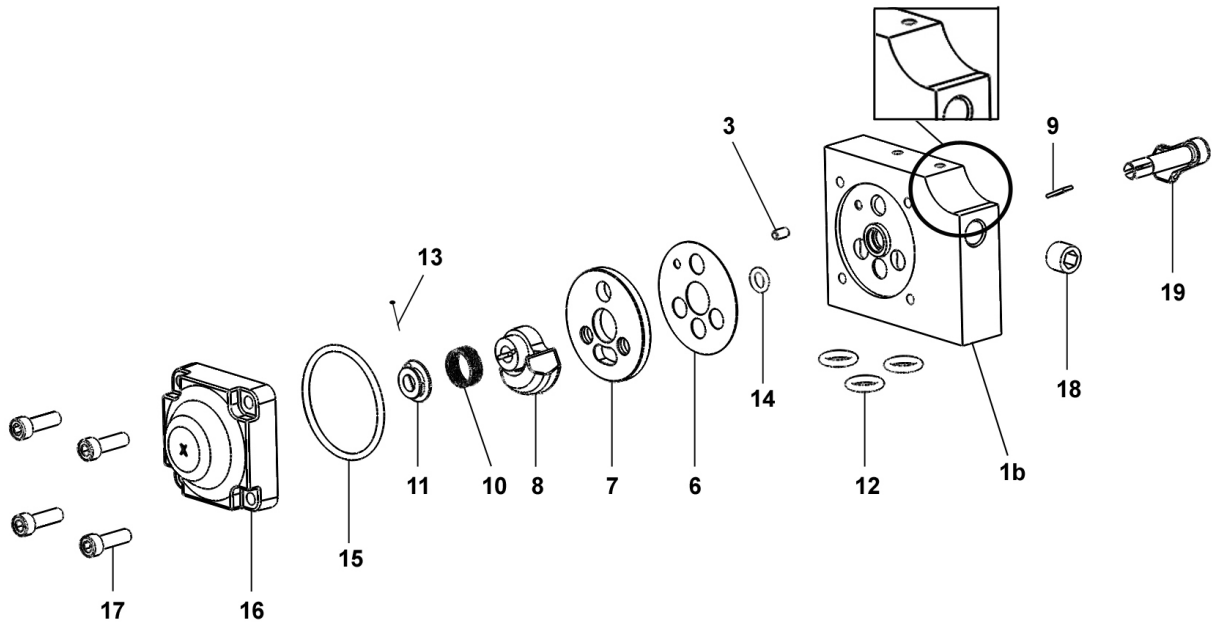
提示 : 泵的序列号大于 17 AF 1048 的泵配有换向模块# 144.630.720. 只有换向模块有 R 时才安装 ind.2(换向模块的导向环) .

文件: 573.087.040 日期: 11/05/17 取消: 03/06/14	修订: 更新 + 144.630.720	备件清单
---	----------------------------	------

换向块	# NC / NS
-----	-----------



带两个轴承的右换向块	#144.630.720
------------	--------------



换向块	# NC / NS
-----	-----------

带两个轴承的右换向块	#144.630.720
------------	--------------

通用件

Ind	#	描述	数量
*6	144 579 912	垫片密封 (x 10)	1
*7	046 170 508	固定底座	1
*8	044 570 324	移动底座	1
9	044 570 325	销子	1
10	921 140 102	弹簧	1
11	044 571 006	止动, 弹簧	1
*12	144 579 922	环, 型号 R 10 (x 10)	3
*13	144 579 911	销子(每包 10 个销子+ 1 个止动 ind. 11)	1
*14	144 579 910	环, 型号 R 6a (x 10)	1
*15	NC / NS	盖子密封	1
16	144 630 415	盖子	1
17	933 151 277	螺钉, 型号 CHc M 6x20	4
18	906 333 102	塞子, 型号 1/4 BSP	1
19	046 170 510	控制杆	1

Ind	#	描述	数量
*	<b>146 270 950</b>	<b>密封包 (ind. 6, 12(x3), 14, 15)</b>	<b>1</b>
*	<b>144 630 425</b>	<b>底座维修包 (ind. 7, 8)</b>	<b>1</b>

专用件

对于 # NS

Ind	#	描述	数量
*	<b>144 630 410</b>	换向块组件	<b>1</b>
1a	NC / NS	▪ 本体	1
2	NC / NS	▪ 导向环	1
3	NC / NS	▪ 销子 $\varnothing 4 \times 8$	1
-	NC / NS	▪ 止动 (粘和在零件 ind. 1a)	2
-	NC / NS	▪ 滚珠轴承	1

对于 # 144.630.720

Ind	#	描述	数量
*	<b>144 630 715</b>	换向块组件	<b>1</b>
1b	NC / NS	▪ 本体	1
3	NC / NS	▪ 销子 $\varnothing 4 \times 8$	1
-	NC / NS	▪ 止动 (粘和在零件 ind. 1b)	2
-	NC / NS	▪ 滚珠轴承	2

\*标记在索引号前表示建议的备件。

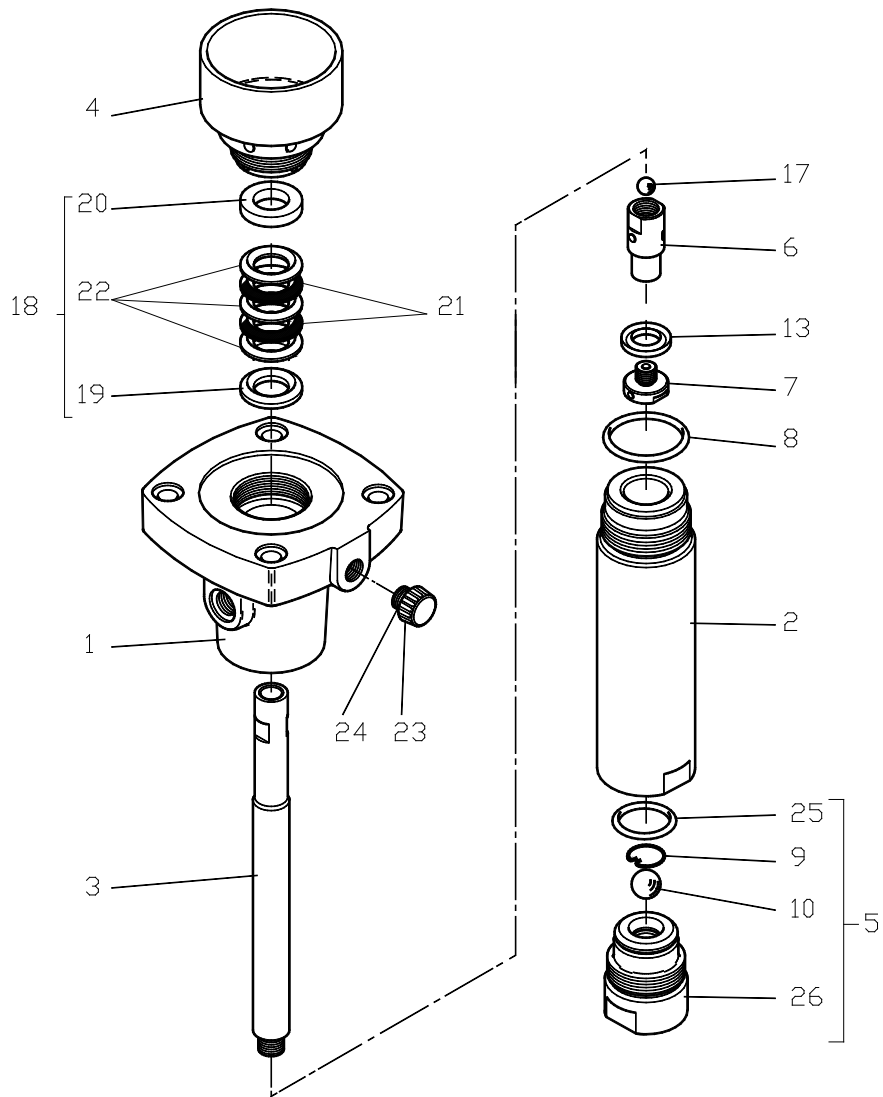
NS : 表示该零件不单独提供。

提示 : 只有当你的换向块有 R 时才安装 ind.2 (换向块的导向环)。



文件: <b>573.032.050</b> 日期: 15/10/18 取消: 02/01/14	修车: 更新	备件清单
--	-----------	------

下缸体, 型号 **C50** (可更换为 **GT** 密封的组件)



下缸体带 **GT** 密封(泵的序列号为 **N°: 77 379**)

Ind	#	Description	Qté
1	044 950 001	上部法兰	1
*2	044 950 002	气缸	1
*3	044 950 003	活塞	1
4	044 950 004	润滑杯	1
<b>5</b>	<b>044 950 010</b>	<b>进料阀总成</b>	<b>1</b>
9	044 550 029	▪ 止动环	1
10	907 414 242	▪ 球 Ø 16 (5/8"), 不锈钢 440C	1
25	050 040 318	▪ O 型环	1
26	NC / NS	▪ 阀体	1
6	044 950 215	排料阀	1
7	044 950 007	润滑杯, 移动式	1
8	050 040 317	O 型环	1
13	909 150 214	底部 GT 密封(可移动组件)	1
17	907 414 223	球Ø 9,52 (3/8 "), 不锈钢 440C	1
<b>18</b>	<b>-</b>	<b>上部组件</b>	<b>1</b>
19	044 790 011	▪ 固定环 (凸型), 聚甲醛	1
20	044 791 012	▪ 固定环 (凹型), 不锈钢	1
21	909 050 915	▪ V 型密封, polyfluid	2
22	044 790 013	▪ V 型密封, 聚四氟乙烯	3
23	144 950 012	放油塞 g	1
24	109 020 401	▪ 平垫密封 (x 5)	1

## 要求

Ind	#	描述	数量
10	907 414 142	球 Ø 16, 316 (不锈钢)	1
17	907 414 623	球 Ø 9,52, 316 (不锈钢)	1
18	144 950 100	带 GT 密封的上部组件	1
22	909 051 103	V 型密封, 聚乙烯	3

## 附件

Ind. 31



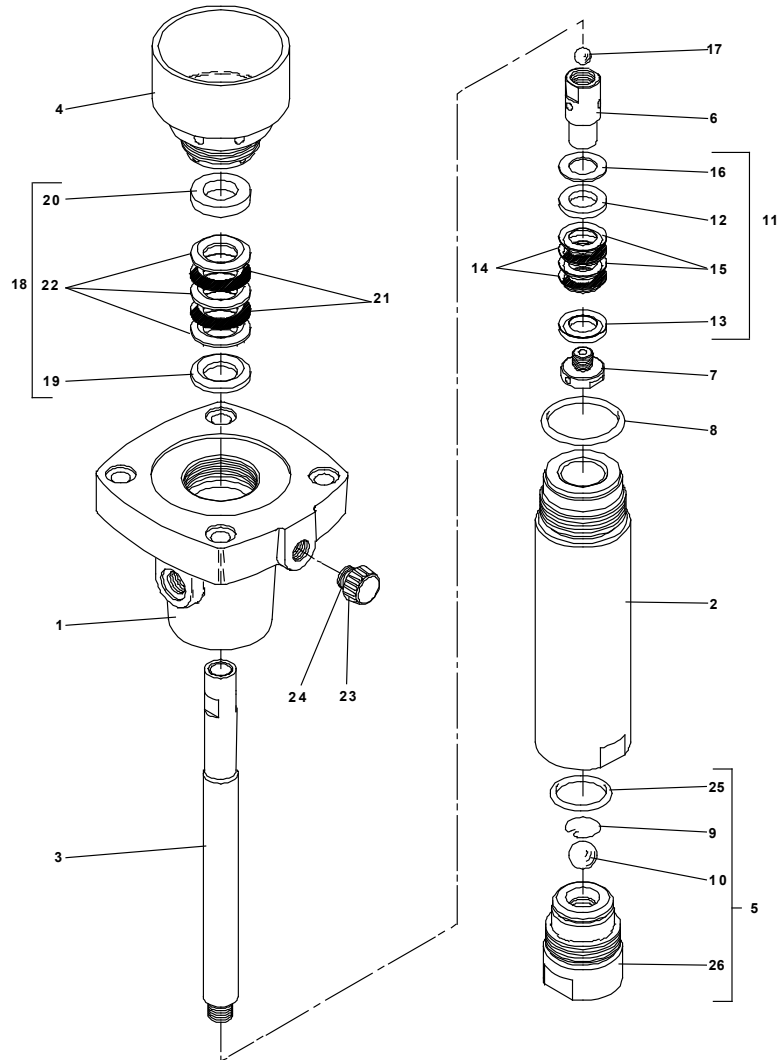
Ind	#	描述	数量
-	149 990 020	润滑油 (125 ml / 4.4 oz)	1
31	044 950 008	扳手(润滑杯使用)	1

Ind	#	描述	数量
*	<b>144 950 091</b>	<b>密封包 (ind. 8, 9, 10, 13, 17, 19, 21(x2), 22(x3), 24, 25)</b>	<b>1</b>
*	<b>144 950 096</b>	<b>维修包(ind. 5, 6 + 密封包)</b>	<b>1</b>

\* 表示建议备件

NS : 表示不单独提供.

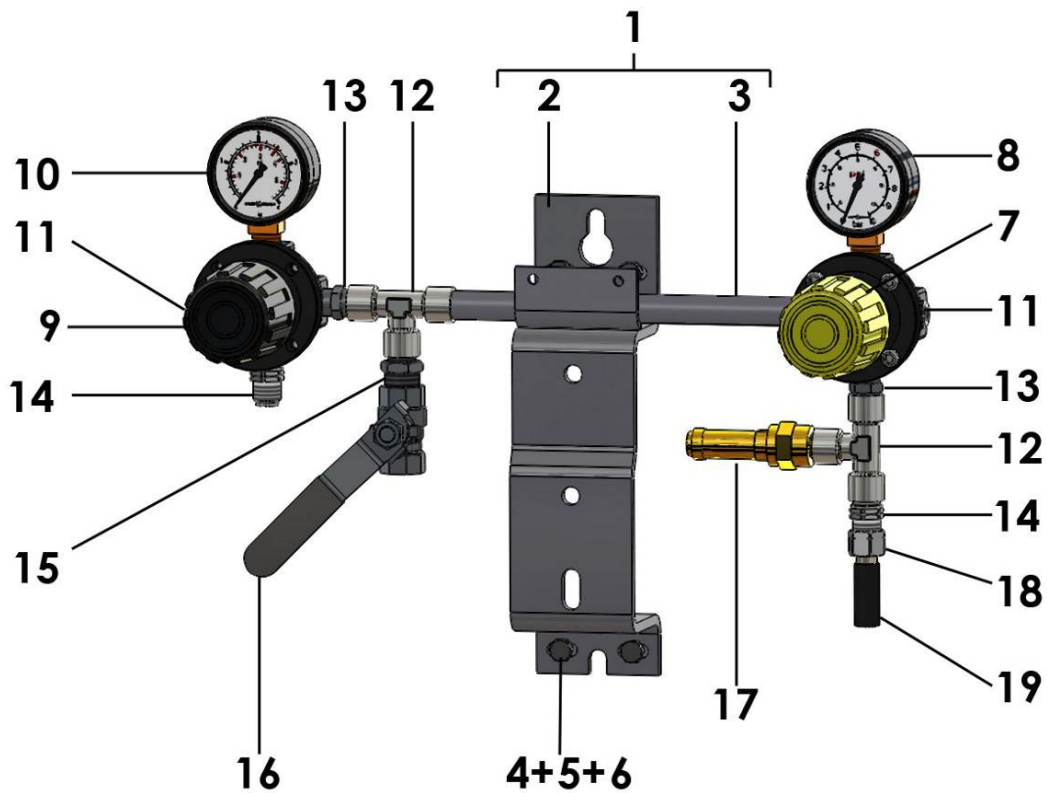
选项 :可移动 V 型密封的特殊部件



Ind	#	描述	数量
6	044 950 011	排料阀	1
12	044 790 006	凸型垫片, polyacetale	1
13	044 790 007	凹型垫片, polyacetale	1
14	044 790 008	V 型密封, PTFEG	2
15	909 051 104	V 型密封 PE	2
16	044 790 015	套环, 不锈钢(可选项)	1
*	<b>144 950 090</b>	<b>密封包(ind. 8, 9, 10, 12, 13, 14, 15, 16, 17, 19, 21, 22, 24, 25)</b>	<b>1</b>
*	<b>144 950 095</b>	<b>维修包 (ind. 5, 6 +密封包)</b>	<b>1</b>

文件: 573.256.050 日期: 25/02/19 取消: 09/06/11	修订.: 更新	备件清单
---	------------	------

<b>AIRMIX® 泵空气供应装置</b>	#  <b>151.796.130</b>
------------------------	-----------------------------

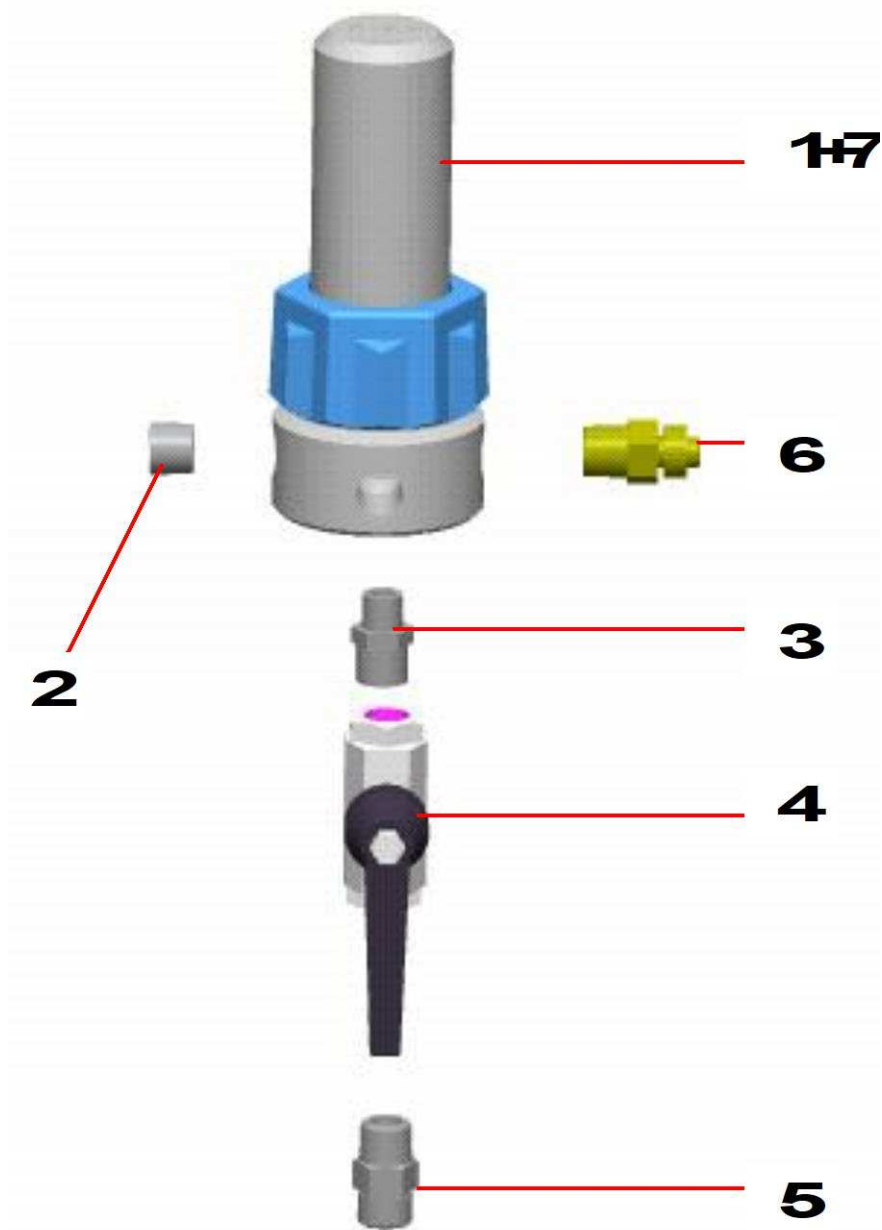


空气供应	# <b>151.796.130</b>
------	-------------------------

Ind	#	描述	数量
1	044 910 121	泵安装支架总成	1
2	044 910 122	▪ 泵安装支架	1
3	051 751 011	▪ 空气供应支架t	1
4	933 011 196	▪ 螺钉, HM 6 x 16	6
5	953 010 016	▪ 螺母 HM 6	6
6	963 040 016	▪ 垫片, M 6	6
7	016 370 500	空气调压器, 1/4 - 5,5 bar / 79.77 psi – 黄绿旋钮 (refer to Doc. 573.288.040)	1
8	910 011 402	压力表, 0 - 10 bar / 0 - 145 psi	1
9	016 380 500	空气调压器, 1/4 -3,5 bar / 50.76 psi – 黑色旋钮 (参看文件.573.288.040)	1
10	910 011 404	压力表, 0 - 4 bar / 0 - 58 psi	1
11	906 333 102	插头, 8 x 13	2
12	552 436	T型接头, FFF 1/4 BSP	2
13	050 102 213	对外丝接头, 1/4 BSP	2
14	050 102 624	对外丝接头, 1/4 BSP - 1/4 NPS	2
15	904 523 003	对外丝接头, 1/4 BSP - 3/8 BSP	1
16	903 090 209	阀, F 3/8	1
17	903 080 401	安全阀 6.5 bar / 94 psi	1
18	050 231 702	适配器 F 1/4 NPS	1
19	050 372 226	管子 8 x 12	1

文件: 573.299.050 日期: 20/07/18 取消: 10/06/11	修订: 更新 KREMLIN REXSON → SAMES KREMLIN	备件清单
---	--	------

## HP 涂料过滤器，型号 3/8 不锈钢



装配 AIRMIX® 泵的涂料过滤器	装配 AIRLESS 泵的涂料过滤器
<b># 155.580.300</b>	<b># 155.580.400</b>

**通用部件**

Ind	#	描述	数量
*1	155 580 200	裸过滤器, 不锈钢	1
2	905 210 304	插头, 不锈钢 3/8 NPT	1
3	906 314 204	对外丝接头, 1/4 - 3/8	1
*4	000 750 040	HP 阀 FF 3/8 BSP	1
5	050 102 411	不锈钢对外丝接头 18x125 - 3/8BSP	1
6	905 210 503	不锈钢对外丝接头, 3/8 NPT - # 5 JIC (1/2 JIC)	1

**专用部件**

⇒ 过滤器 # 155.580.300

Ind	#	描述	数量
*7	000 161 106	滤网 n° 6 (168 µ - 85 Mesh)	1

⇒ 过滤器 # 155.580.400

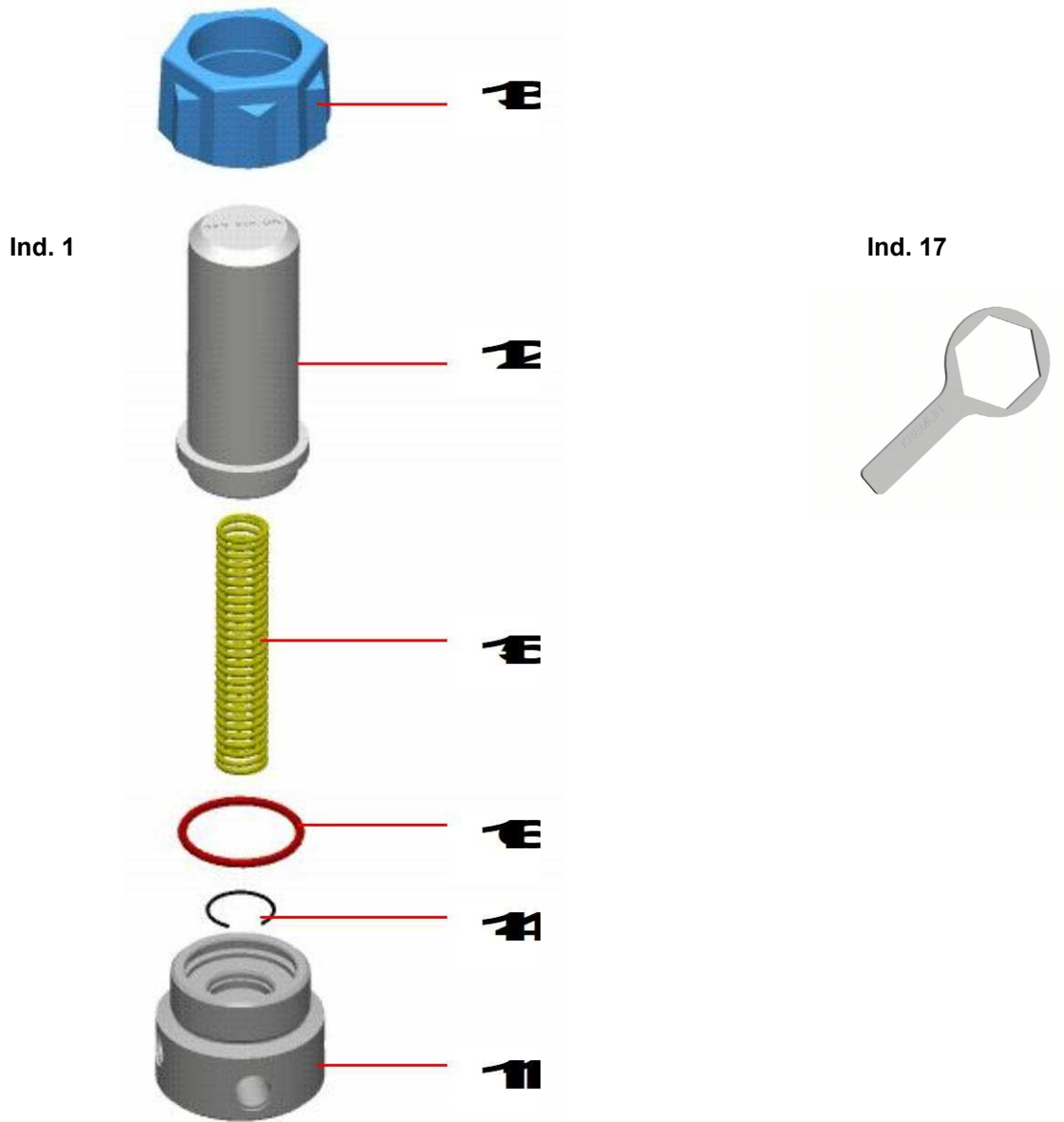
Ind	#	描述	数量
*7	000 161 112	滤网 n° 12 (280 µ - 55 Mesh)	1

\* 标识在索引号之前表示建议备件.



裸过滤器 (不带滤网)

#  
155.580.200



Ind	#	描述	数量
11	055 580 201	底座, 型号 I 3/8	1
12	055 580 202	套筒	1
13	055 280 002	螺母	1
14	055 190 007	卡簧	1
15	055 190 005	弹簧	1
*16	150 040 327	密封圈(每包 5 个)	1
17	049 030 018	扳手	1

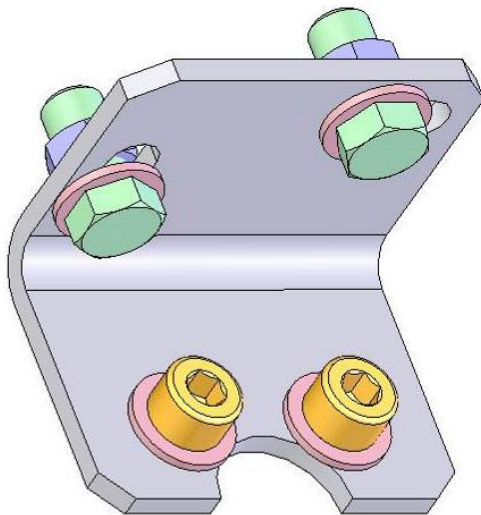
根据要求可选

Ind. 7



Ind	#	描述	数量
-	000 161 101	滤网 n° 1 (37 μ)	1
-	000 161 102	滤网 n° 2 (77 μ)	1
-	000 161 104	滤网 n° 4 (99 μ)	1
<b>7</b>	<b>000 161 106</b>	<b>滤网 n° 6 (168 μ)</b>	<b>1</b>
-	000 161 108	滤网 n° 8 (210 μ)	1
<b>7</b>	<b>000 161 112</b>	<b>滤网 n° 12 (280 μ)</b>	<b>1</b>
-	000 161 115	滤网 n° 15 (360 μ)	1
-	000 161 020	滤网 n° 20 (510 μ)	1
-	000 161 030	滤网 n° 30 (750 μ)	1

根据要求可选



Ind	#	描述	数量
-	155 190 105	安装支架带螺钉、垫片和螺母	1



# AIRMIX®混气泵和低压泵

## 带有换向块的空气马达

### 预防性维护

从原始手册翻译

重要提示:在组装和启动之前, 请阅读并清楚理解与此设备有关的所有文件(仅专业人员使用)。

图片和图纸是非合同性质的。本公司保留更改的权利, 恕不另行通知。

SAMES KREMLIN SAS  
13, chemin de Malacher  
38240 - MEYLAN - France  
☎:33 (0)4 76 41 60 60

[www.sames-kremlin.com](http://www.sames-kremlin.com)

## ■ 泵

确保泵的清洁和良好状态，以增加设备的使用寿命。

如果泵为 **intensive™** 泵:

- 确保泵的流体出口法兰始终充满 T 润滑剂(此 T 润滑剂通常会被油漆着色)。
- 在排干润滑剂后，定期用溶剂清洗湿杯(旋开上法兰的塞子)。

**保护罩(空气马达罩、联轴器护罩、外壳……) 是为设备的安全使用而设计。由于破坏、遮挡或部分或全部移走保护罩所造成的人身伤害或故障和/或财产损失，制造商将不负责。**

确保吸料管过滤器是清洁的，并处于良好状态。定期清洁，必要时更换。

尽可能经常冲洗泵，特别是喷涂颜料填充涂料时。

**无论如何，停泵时，一定要让泵内充满材料：  
在短时间内停止，如果冲洗没有进行，让泵充满涂料。  
对于长时间的停止，在冲洗后，让泵充满溶剂。**

## ■ 喷枪

遵守喷枪维修的通常说明(参阅喷枪手册)。

## ■ 过滤器

如果泵在流体出口配置过滤器，请遵守过滤器维修的通常说明(参阅过滤器手册)。

# AIRMIX®混气泵和低压泵

## 带换向块的空气马达

### 故障排除指南

从原版手册翻译

重要提示:在装配和使用之前, 请阅读并清楚理解与此设备有关的所有文件(仅专业人员使用)。

*图片和图纸是非合同性质的。本公司保留更改的权利, 恕不另行通知。*

**SAMES KREMLIN SAS**  
13, chemin de Malacher  
38 240 - MEYLAN - France  
☎ : 33 (0)4 76 41 60 60  
[www.sames-kremlin.com](http://www.sames-kremlin.com)

故障	解决方案
泵不能启动。	检查泵气源。
填充故障 → 总是有空气从喷枪里排出。 → 空气(或涂料)不能从喷枪中排来。	确保喷枪完全打开且空气已由此排出。 接头或吸料管处有空气进入。 检查泵阀。如果阀被干油漆粘住了，它可以在不拆解泵的情况下进行清理。通过吸料管接头直接吹压缩空气。
关闭喷枪时，泵不立即停止： → 泵只在向下冲程时停止。 → 泵只在上冲程时停止。	检查排出阀或阀门密封。 检查吸入阀或上部密封。
泵不能换向。	检查空气马达换向块的弹簧。 用 HP150 油润滑换向块。 检查是否有先导空气(取决于空气马达的型号)。
在 intensive™ 泵上，加入密封杯中的润滑剂很快被涂料污染	检查上部密封(如有必要，拧紧密封杯或更换密封)。
在 FLOWMAX®泵上，空气马达底部的涂料泄漏。	检查风琴罩
喷涂故障	请参阅喷枪使用说明书。
涂料流量减少	请参阅过滤器使用说明书。



# AIRMIX® 泵和低压泵

## 带换向块的空气马达

### *工作原理及启动*

从原始手册翻译

**重要提示:**在组装和启动之前, 请阅读并清楚理解与此设备有关的所有文件(仅专业人员使用)。

图片和图纸是非合同性质的。本公司保留更改的权利, 恕不另行通知。

**SAMES KREMLIN SAS**  
13, chemin de Malacher  
38 240 - MEYLAN - France  
☎ : 33 (0)4 76 41 60 60  
  
**[www.sames-kremlin.com](http://www.sames-kremlin.com)**

## 1. 工作原理

泵(A)包括:

- 往复空气马达(B)
- 液压部分(C), 与空气马达(B)机械连接。

通过调压器(D)(黄/绿色旋钮)向空气马达提供压缩空气。压力读数在表(E)上。

在往复运动过程中, 空气马达驱动液压部分(C)的活塞。液体被吸入(L), 在压力作用下至(N)。由于其设计, 压力始终是压力表的读数 x 泵比。

喷枪的喷涂空气气压通过调压器(黑色旋钮)(F)调节。

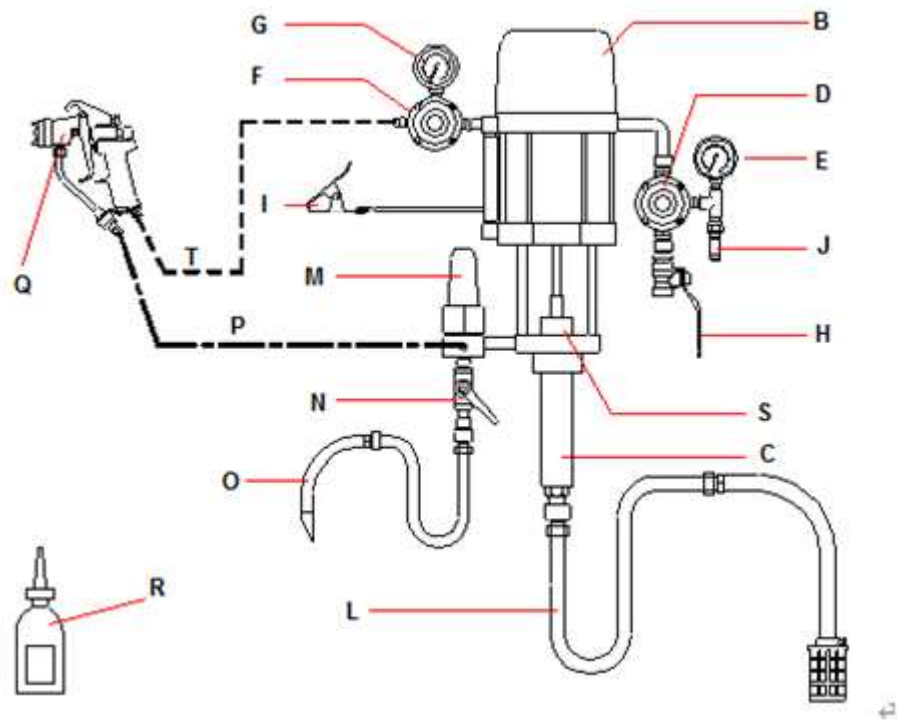
- ⇒ 要调整流体流量, 黄/绿色旋钮(D) -(压力表 E)。
- ⇒ 要调整喷涂空气, 旋转黑色旋钮(F) -(压力表 G)。

泵为 intensive™ 泵或 Flowmax® 泵(带风琴罩)。

## 2. 启动

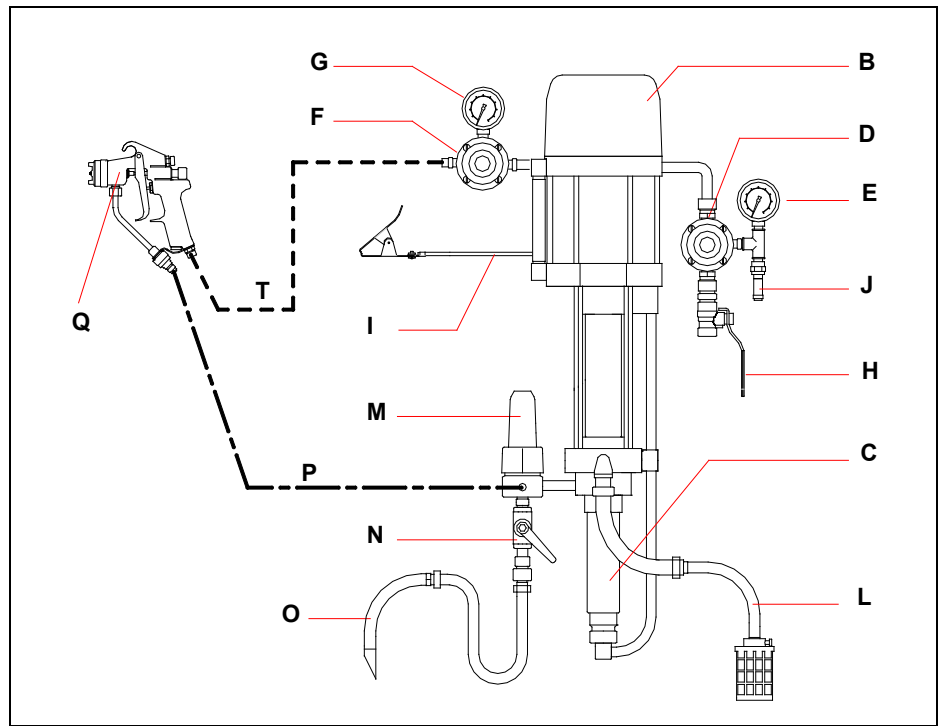
### 2-1 填充

INTENSIVE™ 泵





## FLOWMAX®泵



### 说明:

A	Intensive™ 或 FLOWMAX®泵(B + C)	L	吸料杆(视版本而定)
B	空气马达	M	蓄能过滤器(取决于版本)
C	下缸体	N	排料阀(视型号而定)
D	空气调压器“马达空气”	O	排料杆(视型号而定)
E	压力表	P	高压流体软管
F	空气调节器“喷枪空气”(视版本而定)	Q	喷枪
G	压力表(视版本而定)	R	T型润滑剂(1/4升/0.07 US加仑)(仅适用于 intensive™ 泵)
H	空气入口阀	S	湿杯(仅适用于 intensive™ 泵)
I	接地	T	空气软管(静电导体)
J	排气阀		

(具体安装请联系您的 SAMES KREMLIN 代表)。

**提示:**如果泵装有蓄能过滤器(M), 则过滤器配备 n° 6 不锈钢滤网(过滤尺寸:168 微米或 85 目)。该滤网推荐用于配置 n° 6 型喷嘴的 AIRMIX 喷枪。如果流体通过另一种喷嘴喷涂, 请选择另一种滤网(参阅过滤器使用说明书)。根据工艺调整滤网。

### 启动流程:

- 1 -泵接地。
- 2 -如果是 intensive™ 泵, 用“T”润滑剂(R)或适当的溶剂填充湿杯。
- 3 -旋松空气调节器(D 和 F)。
- 4 -将空气设备与空气压力网络连接(清洁空气-压力< 6bar / 87 psi)。如有必要, 可安装 3/4”型滤水(或如果泵配有 500/4 空气马达, 可安装 3/8”型滤水)。
- 5 -连接所有软管, 空气软管和流体软管(P), 以及喷枪(Q)。  
提示:符合泵规范中推荐的软管直径。
- 6 -从喷枪上拆卸喷嘴。

## ■ 用溶剂冲洗

- 7 -将吸料杆(L)和排料杆(O)浸入物料容器中。
- 8 -打开排料阀(N)。
- 9 -打开泵的空气设备的阀门(H)，给空气马达供气。

**提示:如果泵的空气马达是 5000 版本，则需要先导空气才能运转。**泵的空气设备为空气马达提供先导空气。工厂的空气供应压力预先调整到最大 4 bar / 58 psi。

- 10 -逐步增加空气调节器(D)，使泵缓慢运行(压力在 0.5 到 1 bar / 7.25 到 14.503 psi 之间)。
- 11 -观察排料管(O);气泡从里面出来。当不再冒出气泡时，关闭排料阀(N)。

## ■ 涂料填充

- 12 -从物料容器中取出吸料杆(L)和排料杆(O)，将其浸泡在充满溶剂的容器中。
- 13 -打开排料阀(N)，等待物料有规律地流出，然后关闭排料阀(N)。  
将喷枪对准物料容器，并触发喷枪，直到物料有规律地流出。

## ■ 工作

- 15 -重新安装喷枪上的环和空气帽。
- 16 -调整空气调压器(D)，以获得适当的物料压力和流量。
- 17 -逐渐打开空气调压器(F)，调整喷涂空气，以获得所需的喷幅。

**提示:这些泵中有些没有在 intensive™ 版本中配置空气调压器(F)。**

在泵的空气设备上可安装喷涂空气组件，以便在必要时向喷枪提供压缩空气。

## 2-2 备有物料填充的泵(用于循环)

将泵的流体入口与循环供应软管连接，并按照前面的规定启动泵。

**如果泵是 FLOWMAX®泵:**

**警告:**

- 流体段填充压力:最大 2bar / 29psi
- **警告:请勿产生超压**
- 当供应回路(FLOWMAX®流体部分上游)上的隔离阀关闭时，千万不要使用泵:这会损坏风琴罩。
- 不要在供应回路或任何可能充当止回阀的装置上安装物料调压器。

### 3. 在工作结束时关机

#### ■ 短时间内关闭

- 1 -降低空气调压器(D)的物料压力，直到压力表(E)上的读数为 0 bar / 0 psi。
- 2 -触发喷枪以给系统泄压。
- 3 -旋松喷枪空气调压器 F 或断开喷枪进气口。
- 4 -从喷枪上取下空气帽，(Airmix ©喷枪的空气帽和喷嘴)，并将其浸泡在溶剂中。

#### ■ 长时间关机

- 1 -降低空气调压器(D)，直到压力表(E)上的读数为 1 bar / 14.503 psi。
- 2 -旋松喷枪空气调压器(F)或断开喷枪进气口。
- 3 -取下喷枪空气帽(AIRMIX ©喷枪的空气帽和喷嘴)，浸泡在溶剂中。
- 4 -打开排料阀。泵必须是缓慢地运转。如果速度太高，降低空气调压器(D)的压力。
- 5 -从物料容器中取出吸料杆和排料杆，将其浸泡在充满溶剂的容器中。在存在易燃溶剂的情况下需采取一切适当的预防措施。
- 6 -当溶剂稳定流出时，关闭排料阀。
- 7 -将喷枪对准物料容器，并按下扳机。当溶剂流出时，将喷枪对准回收容器。
- 8 -当溶剂流出时，松开喷枪扳机。  
**提示：** 如果泵是 **intensive™** 泵，在泵处于低位置时松开喷枪扳机。为了防止启动泵时损坏密封，活塞必须浸入溶剂中。
- 9 -完全旋松空气调压器(D)，关闭主压缩空气阀(H)。
- 10 -按下喷枪扳机，使软管减压。因此，泵和软管仍然充满大气压力的溶剂。

### 4. 安全装置

**防护装置(空气马达罩、联轴器护罩、外壳……)是为设备的安全使用而设计。  
对于由于拆卸或部分拆卸防护罩而造成的人身伤害、故障和/或财产损失，制造商不承担任何责任**

在泵的空气马达上安装了一个安全阀(设置值:6.5 bar / 94 psi)，从而保护泵的空气马达不受超压破坏。

**AIRMIX®泵**

**20C50**

**技术特性**

从原始手册翻译

*重要提示:在组装和启动之前, 请阅读并清楚理解所有与设备相关的文件(仅专业人员使用)。*

图片和图纸是非合同性质的。本公司保留更改的权利, 恕不另行通知。

**SAMES KREMLIN SAS**  
13, chemin de Malacher  
38240 - MEYLAN - France  
☎: 33 (0)4 76 41 60 60  
[www.sames-kremlin.com](http://www.sames-kremlin.com)

## 1. 描述

- 不锈钢泵
- 维护简单和易于操作

### 推荐用于:

- 供给 1 至 3 支喷枪
- 适用于粘度不大于 1000mpa/s 的水性或溶剂型涂料

## 2. 技术特点

马达型号.....500-4  
下缸体型号.....C50  
流体压力比.....20/1

### 接触液体的部件:

硬铬不锈钢  
不锈钢  
硬质合金  
聚缩醛树脂

### 紧固密封:

上密封, 固定: Polyfluid + PTFE G  
下密封, 移动: GT

空气马达行程	100 mm	4"
空气马达截面积	50 cm <sup>2</sup>	7.7 sq.in
柱塞泵截面积	2.5 cm <sup>2</sup>	0.4 sq.in
每个行程排量	50 cc	1.76 oz
输出一升涂料行程数	20 次/ liter	76 次/ gal
涂料输送量(30 行程)	1,5 l	0.4 USgal
最大空气压力	6 bar	87 psi
最大输出压力	120 bar	1740 psi
加权声压(LAeq))	78,4 dBa*	78,4 dBa*
最高运行温度	60° C	140° F
重量	17 kg	37.5 Lbs

### \*测试条件-噪音水平:

- 测试持续时间:30 秒,
- 马达空气压力:6 bar,
- 使用材料:水
- 流量:泵调整为 20 循环/分钟

### ■ 接头

		裸泵	泵套件
空气	入口	F 3/8 BSP	F 3/8 BSP(供气)
涂料	入口	F 1/2 BSP	M 26 x 125 +吸料管(接头 F26 x 125)
	出口	F 1/2 NPS	过滤器# 5 JIC(M 1/2 JIC)

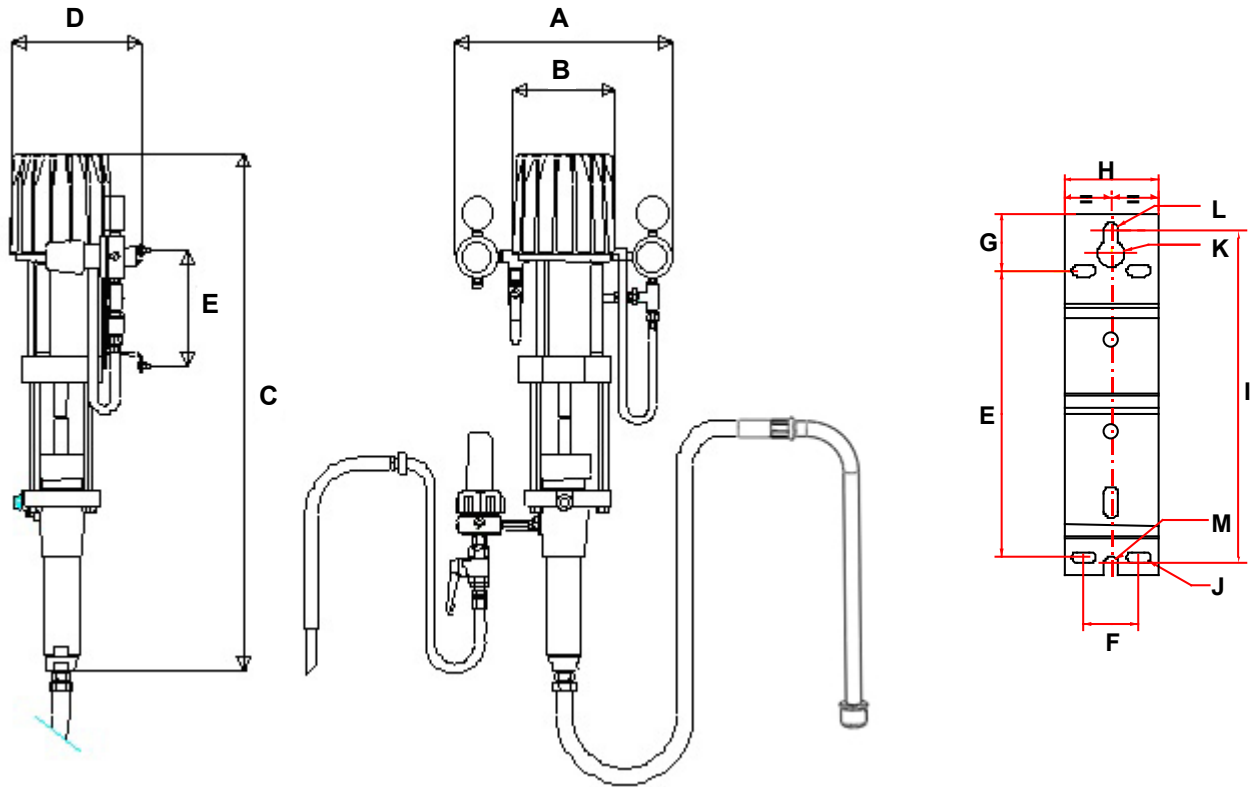
### ■ 软管和接头

柱塞泵供气软管(对应 5m 长度的软管的最小直径):  
空气软管(在“喷枪空气”调节器和枪之间):  
AIRMIX®流体软管(泵流体出口与喷枪之间):

∅ 10 mm / 3/8 dia.  
内径 7 mm / 1/4 dia  
内径 4.8 mm / 3/16 dia.

■ 外形尺寸

Ind	mm	Inch	Ind	mm	Inch	Ind	mm	Inch
A	350	13.8	B	160	6.3	C	820	32.3
D	210	8.3	E	182	7.16	F	35	1.38
G	36.5	1.43	H	60	2.36	I	211.5	8.3
J	∅ 7 x 15	∅ 0.27 x 0.6	K	∅ 17	∅ 0.67	I	∅ 9	∅ 0.35
M	∅ 9	∅ 0.35						

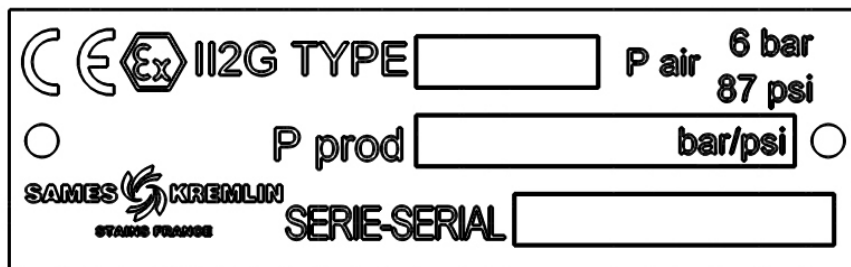


### 3. 安装

柱塞泵设计安装在喷房内。

- 标签标记的说明

按照 ATEX 规定进行标记

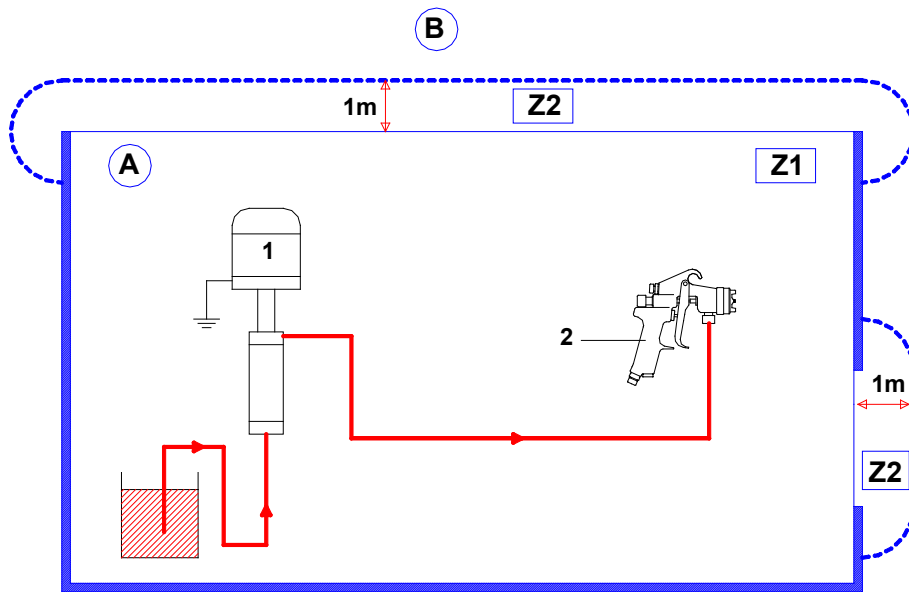


<b>SAMES KREMLIN STAINS FRANCE</b>	制造商名称和地址
<b>TYPE xx</b>	泵型号
<b>CE</b> <b>II 2 G</b>	<b>CE:</b> 欧洲符合性  :用于爆炸区域 <b>II:</b> II组 <b>2:</b> 2类 <b>G:</b> 气体 在通常的操作中由于气体, 蒸汽、雾气会不时出现爆炸性大气的区域的地面设备。
<b>P prod : xx bar / xx psi</b>	泵出口的最大流体压力
<b>P air : 6 bar / 87 psi</b>	马达的最大供气压力
<b>Serie / Serial</b>	SAMES KREMLIN 提供的数字。前 2 个数字表示生产年份。

- 温度等级

温度等级	最高表面温度
T2	270.1° C / 518.18° F

■ 安装说明



Ind.	描述
A	爆炸区域 1 区(Z1)或 2 区(Z2):喷涂室
B	非爆炸区域

Ind.	描述
1	泵
2	喷枪



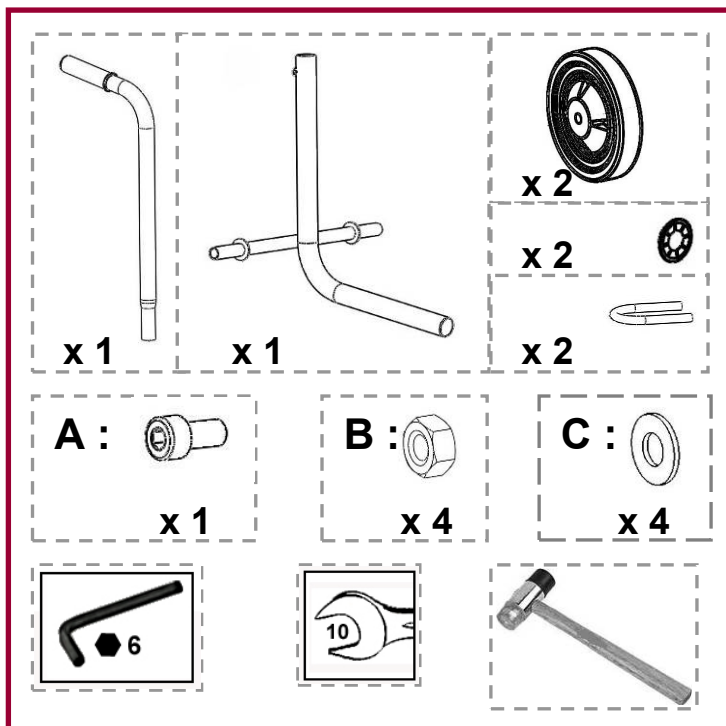
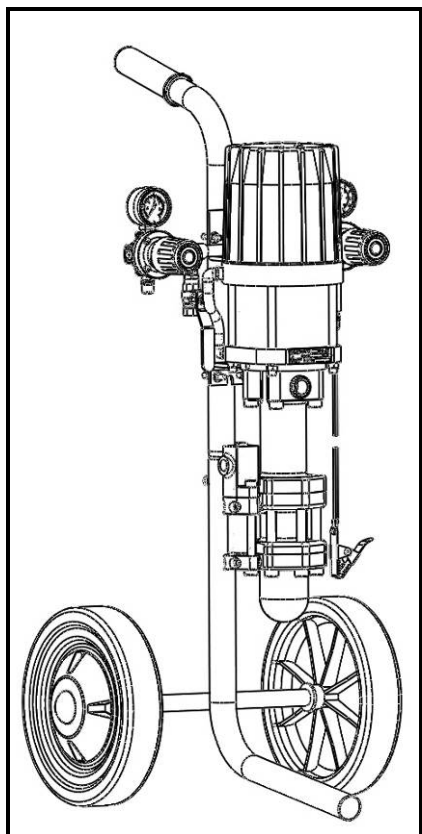
这些图表中显示的 1 米/ 39.37 英寸距离仅供参考，对 SAMES-KREMLIN 设备无影响。用户负责使用设备处的排风和喷漆区域的工作条件(参考 EN 60079-10 标准)。如果用户认为有必要，可以修改 1 米/ 39.37 英寸的距离。



注:选择适当的泵，以确保提供的工作压力适合所选的喷枪。



组装  
推车



推车重量: 5 kg / 11 lbs

