

**DOKUMENTATION**  
**PUMPE 40C260**  
**AIRLESS**

**Betriebsanleitung : 582.007.110-DE - 2403**

*Datum : 12/03/24*

*Ersetzt : 05/08/22*

*Änderung : Aktualisierung*

**ÜBERSETZUNG DER ORIGINAL BETRIEBSANLEITUNG**

**WICHTIGER HINWEIS: Vor Lagerung, Installation oder Inbetriebnahme des Geräts bitte sämtliche Dokumente sorgfältig lesen (Einsatz nur von geschultem Personal).**


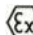
ALLE IN DIESEM DOKUMENT ENTHALTENEN SCHRIFTLICHEN ANGABEN UND ABBILDUNGEN STELLEN DIE NEUESTEN PRODUKTINFORMATIONEN DAR. WIR BEHALTEN UNS DAS RECHT VOR, JEDERZEIT OHNE VORANKÜNDIGUNG ÄNDERUNGEN VORZUNEHMEN.

**SAMES KREMLIN SAS**  
13, chemin de Malacher  
38 240 - MEYLAN - France  
☎ : 33 (0)4 76 41 60 60  
  
**[www.sames-kremlin.com](http://www.sames-kremlin.com)**



DECLARATION OF INCORPORATION  
OF PARTLY COMPLETED MACHINERY  
EU DECLARATION OF CONFORMITY

**(1) The manufacturer herewith declares that the equipment is in conformity with the relevant Union harmonization legislation.**

<b>(2) Equipment type</b>	AIRLESS PUMP 40C260		
<b>(3) Applicable Directives</b>	2006/42/CE	<b>(4) The relevant technical documentation was compiled as specified in annex VII, part B.</b>	
		The essential health and safety requirements mentioned in the Directive 2006/42/CE on Machinery have been applied. Articles: 1.1 , 1.1.2 ,1.1.3, 1.1.5 , 1.2 , 1.2.2, 1.2.3, 1.2.4, 1.2.4.1 , 1.2.4.3 , 1.2.6, 1.3 ,1.3.1, 1.3.2, 1.3.3, 1.3.4, 1.3.6, 1.3.7, 1.3.9, 1.4,1.4.1,1.4.2, 1.4.2.1, 1.5, 1.5.2, 1.5.3, 1.5.4, 1.5.5, 1.5.6, 1.5.7, 1.5.8, 1.6, 1.6.1 , 1.6.2, 1.6.3, 1.6.4, 1.7, 1.7.1, 1.7.2	
	<b>(5) That partly completed machinery is also in conformity with the provisions of</b>		
	2014/34/UE	<b>(6) Marking</b>	AIRLESS PUMP 40C260  II 2G Ex h IIB T3 Gb X  AIRLESS PUMPS WITH CUP RANGE  II 2G Ex h IIB T1-T6 Gb X  Ex h => Protection par sécurité de construction (c) / Protection by constructional safety (c) Conditions spéciales d'utilisation, le signe X indique de se référer aux prescriptions figurant dans le manuel d'instructions qui accompagnent le produit. - Specific conditions of use, X indicates to refer to the prescriptions specified in the instructions manual that accompanies the product.
	<b>(7) Harmonised standards</b>	EN ISO 80079-36 : 2016 EN ISO 80079-37 : 2016 EN 1127-1 : 2019	
	<b>(8) Conformity assessment procedure</b>	Module A Technical documentation (Annex VIII)	
<b>(9) Notified body</b>	INERIS 0080 – 60550 Verneuil-en-Halatte – France – INERIS-EQEN		
<p><b>(10) This partly completed machinery must not be put into service until the final machinery in which it is to be incorporated has been declared in conformity with Directive 2006/42/CE on Machinery.</b></p> <p><b>Sames is allowed to compile the technical documentation.</b></p> <p><b>Sames undertakes to transmit, in response to a reasoned request by the national authorities, relevant information on the partly completed machinery in the most appropriate form. This declaration of incorporation of partly completed machinery and this declaration of conformity are issued under the sole responsibility of the manufacturer.</b></p>			

**Director of the STAINS site - Executive Management (EM)**

Hervé WALTER

Established in Stains, on 05<sup>th</sup> March 2024

DocuSigned by:

*Hervé Walter*

361F833E514C4D1...

SAMES

Siège Social / Headquarter: 13, chemin de Malacher - CS70086 - 38243 Meylan Cedex - France - Tél / Phone: +33 (0)4 76 41 60 60

SAS au capital de 12.720.000 euros | RCS Grenoble: 572 051 688 | Code APE: 2829B | TVA intracom: FR36 572051688



(1)	<p>Le Fabricant déclare que le matériel désigné ci-après est conforme à la législation d'harmonisation de l'Union applicable suivante/ Der Hersteller erklärt, dass das nachfolgende bezeichnete Material den folgenden anwendbaren Harmonisierungsrechtsvorschriften der Union entspricht / El fabricante declara que el equipo designado a continuación es conforme con la siguiente legislación de armonización de la UE aplicable / Il fabbricante dichiara che l'attrezzatura designata di seguito è conforme alla seguente legislazione di armonizzazione UE applicabile / O fabricante declara que o equipamento designado abaixo está em conformidade com a seguinte legislação de harmonização aplicável da UE / Producent deklaruje, że urządzenie wskazane poniżej jest zgodne z następującymi obowiązującymi przepisami harmonizacyjnymi UE/ De fabricant verklaart dat de hieronder beschreven apparatuur in overeenstemming is met de volgende toepasselijke EU-harmonisatiewetgeving/ Výrobca prohlašuje, že níže uvedené zařízené je ve shodě s těmito platnými harmonizačními právními předpisy EU/ Výrobca prohlašuje, že níže uvedené zařízené je ve shodě s těmito platnými harmonizačními právními předpisy EU/ Producenten erklærer, at det nedenfor angivne udstyr er i overensstemmelse med følgende gældende EU-harmoniseringslovgivning/ Valmistaja vakuuttaa, että jäljempänä mainitut laitteet ovat seuraavien sovellettavien EU:n yhdenmukaistamislainsäädännön mukaisia./ Tootja kinnitab, et allpool nimetatud seadmed vastavad järgmistele kohaldatavatele EU ühtlustamise õigusaktidele./ Ražotājs apliecinā, ka turpmāk norādītās iekārtas atbilst šādiem piemērojamiem ES saskaņotāšanas tiesību aktiem./ Gaminotājs pareiškia, kad tālāk nurodyta įranga atitinka šiuos taikytinus ES derinavimo šiuos teisės aktus/ Производителия декларира, че посоченото по-долу оборудване е в съответствие със следното приложимо законодателство на ЕС за хармонизация/ A gyártó kijelenti, hogy az alább megjelölt berendezés megfelel a következő alkalmazandó uniós harmonizációs jogszabályoknak / Producătorul declară că echipamentul desemnat mai jos este în conformitate cu următoarea legislație de armonizare a UE aplicabilă/ Ο κατασκευαστής δηλώνει ότι ο εξοπλισμός που αναφέρεται κατωτέρω συμμορφώνεται με την ακόλουθη ισχύουσα νομοθεσία ενωμοσύνης της ΕΕ/ Proizvođač ovlime izjavljiva da je oprema u skladu sa zakonskim zahtjevima Ujedinjene Kraljevine./ Výrobca vyhlasuje, že níže uvedené zariadenie je v súlade s týmito platnými harmonizačnými právnymi predpismi EÚ/ Proizvođačec izjavlja, da je spodaj navedena oprema skladna z naslednjo veljavno uskojajvalno zakonodajo EU/ Производителъ заявява, че указаното ниже оборудованието съответствува на следващите приложими законодателни актове на ЕС по хармонизация/ 製造者は、適用される以下のEU調和法に適合していることを宣言する。/ 製造商声明、下面指出的设备符合以下适用的欧盟协调立法。</p>
(2)	<p>Type d'équipement/ Art der Ausrüstung/ Tipo de equipo/ Tipo di attrezzatura/ Tipo de equipamento/ Rodzaj sprzętu/ Type uitrusting/ Typ zařízení/ Typ av anordning/ Type of anordning/ Laitteen tyyppi/ Seadme tüüp/ Iekārtas tips/ Įrangos tipas/ Вка оборудване/ A berendezés típusa/ Tipul de echipament/ Τύπος εξοπλισμού/ Vista opreme/ Typ zariadenia/ Vrsta naprave/ Тип оборудования/ 機器的種類/ 设备类型</p>
(3)	<p>Directives applicables/Anwendbare Richtlinien/Directivas aplicables/Direttive applicabili/Directivas aplicáveis/Obovjujajoče direktive/Toepasselijke richtlijnen/Platné smernice/Tillämpliga direktiv/Gældende direktiver/Sovellettavat direktiivit/Kohaldatavad direktiivid/Piemērojamijs direktīvas/Γαίκομος άίρηκτιβί/Alkalmazandó irányelvek/Directive applicabile/ισχύουσαε άίρηκτιβί/Primjenjive smjernice/Uplatnjene smernice/Veljavne directive/Приложимые директиви/適用される指令/适用的指令</p>
(4)	<p>La documentation technique pertinente a été complétée comme indiqué à l'annexe VII, partie B./Die einschlägigen technischen Unterlagen wurden zusammengestellt wie in Anhang VII, Teil B beschrieben./La documentación técnica pertinente se recopiló como se especifica en el anexo VII, parte B./La documentazione tecnica pertinente è stata compilata come specificato nell'allegato VII, parte B./A documentação técnica relevante foi compilada conforme especificado no Anexo VII, parte B./Den relevante tekniska dokumentationen är sammanställt i enlighet med del B i bilaga VII, del B./De relevante teknische documentatie is samengesteld als omschreven in bijlage VII, deel B./Prilušná technická dokumentace byla sestavena podle přílohy VII části B./Den relevante tekniska dokumentationen har sammanställts i enlighet med del B i bilaga VII, del B./Asiaco kosavat tekniset osiokiat on koottu liitteessä VII olevan B osan mukaisesti./Asjakohane tehniline dokumentatsioon koostati vastavalt VII lisa B osale./Atfiedicj tehniskā dokumentācija lika arkoporta, kā norādīts VII pielikuma B daļā./Atfiedicjā tehniskā dokumentācija buvo parengti, kaip nurodyta VII priedo B dalyje./Съответната техническа документация беше съставена, както е посочено в приложение VII, част B./A vonatkozó műszaki dokumentációt a VII. melléklet B. részében meghatározottak szerinti állítoftók őszje./Documentația tehnică relevantă a fost înlocuită în conformitate cu anexa VII, partea B./H asjakohane tehnilise dokumentatsiooni koostati vastavalt VII. lisa B. osale./Sastavljena je relevantna tehnička dokumentacija kako je navedeno u Prilogu VII, dio B./Prilušná technická dokumentácia bola zostavená podľa prílohy VII, časť B./Ustrezna tehnična dokumentacija je bila pripravljena, kot je določeno v delu B Priloge VII./Соответствующая техническая документация была составлена, как указано в приложении VII, часть B./ 関連する技術文書は、付属書 VII のパート B に規定されたとおりに編纂された。/ 相关的技术文件是按照附件七部分的规定编定的。</p>
(5)	<p>Cette quasi-machine est également conforme aux dispositions de/Esta cuasi-máquina también cumple con las disposiciones de/Esta cuasi-máquina también cumple con las disposiciones de/Esta cuasi-máquina é anche conforme alle disposizioni del/Esta cuasi-máquina está también en conformidad con las disposiciones de/Та quasi-maszyna jest również zgodna z przepisami/Deze niet voltooidde machine is eveneens in overeenstemming met de bepalingen van/Тоуо чэстичне зкомплетаоване стройноу зарижене је ровнећ у складу с установљеним/Ден делвис фэригае маскинэр о оксдј и оверенстеммелсе мед делвис меллестерма./Denne kvasi-maskine opfylder også bestemmelserne i/Ositoin valmit koneet ovat myös seuraavien säännösten mukaisia/See kvaaosimos vastob ka sáateite, mis on sáateistádu./Kvazi-mášina atbilst arī noteikumiem par/Ši ís dílies sákomplektoota mášina taip pat atitinka nuostatus/Taзи kvazi-mášina sýšto otvora na razpredobite na/Ez a részben elkészült gép is megfelel a következó rendelkezésnek/Aceastá cuasi-máşina îndeplineşte, de asemenea, urmátorele cerinşei/Autij o onaj ljudvoj epitij tiz akoloubeis apatiťozis/Ovaj kvazi-stroj takoder je u skladu s odredbama/Tento kvazi-stroj je tiež v súlade s ustanoveniami/Ta kvazi stroj je skladen tudi z določami/Эта частично укомплектованная техника также соответствует положениям/この準機械は、にも準拠しています/ 这种准机器 也符合规定</p>
(6)	<p>Marquage/ ákerung/Marcado/Marcatura/Marcaçáo/Знакование/Markering/Označení/Márking/Merkinä/Márgistus/Markėjumi/Zenkinis/Markirovka/Jelölés/Marcare/Zhymavimas/Označovanie /Označevanje/Markirovka/Маркинг / 标识</p>
(7)	<p>Normes harmonisées/Harmoniserte Normen / Normas armonizate/Normas harmonizadas /Normy zharmonizovane /Geharmoniseerde normen /Harmonizované normy /Harmoniserade standarder /Harmoniserade standarder /Yhdenmukaistetut standardit /Harmoniserud standardid /Saskaņotie standarti /Suderinti standartai /Хармонизирани стандарти /Harmonizált szabványok / Standarde armonizate/Ενωμοσύνια πρότυπα /Harmonizirani standardi /Harmonizované normy /Uskojane standardi /Гармонизированные стандарты /整合标准 /协调标准</p>
(8)	<p>Procédure d'évaluation de la conformité/Verfahren der Konformitätsbewertung/Procedimiento de evaluación de la conformidad/Procedura di valutazione della conformità/Procedimento de avaliação da conformidade/Procedura oceny zgodności/Conformiteitsbeoordelingsprocedure/Postup posuzování shody /Fórfarandi þar þarðinn er áberennstímme/Procedure for overensstemmelse vurdering/ Vaatimismenituskäsitelmä /Vastavushinnitsemiseu /Atbilstības novērtēšanas procedūra /Atfiedicjā vertinamo procedūra /Процедура за оценка на съответствието /Megfelelősgérfelértelés eljárás / Procedura de evaluare a conformității/Διαδικασία αξιολόγησης της συμμόρφωσης /Postupak ocjene uskođenosti /Postup posuzovanja shodnosti /Postopek ugotavljanja skladnosti /Процедура оценок соответствия / 適合性評價手續 / 符合性評價程序</p>
(9)	<p>Organismo notified/Benanntes Stelle/Organismo notificado/Organismo Notificado/Jednoska notifikovaná/Aangemelde instantie/Oznamený subjekt/Anmält organ/Anmeldt organ/Ilmoitettu laitos/Teavitatud asutus/Pazinotá struktúra/Notifikuotoji įstaiga/Нотифициран орган/Bejelentett szerv/Organismul notificat/Κοινοποιημένος οργανισμός/akreditirana organizacija/Notifikovaný organ/Priglašeni organ/Уведомленный орган/届出機関/通知的机构</p>
(10)	<p>Cette quasi-machine ne doit pas être mise en service avant que la machine finale dans laquelle elle doit être incorporée n'ait été déclarée conforme à la directive 2006/42/CE relative aux machines. Sames est autorisée à établir la documentation technique. Sames s'engage à transmettre, en réponse à une demande motivée des autorités nationales, les informations pertinentes sur la quasi-machine sous la forme la plus appropriée. La présente déclaration d'incorporation de quasi-machine et cette déclaration de conformité sont délivrées sous la seule responsabilité du fabricant. / Diese unvollständige Maschine darf erst dann in Betrieb genommen werden, wenn die Konformität der endgültigen Maschine, in die sie eingebaut werden soll, mit der Richtlinie 2006/42/EG über Maschinen erklärt wurde. Sames ist berechtigt, die technischen Unterlagen zusammenzustellen. Sames verpflichtet sich, auf begründetes Verlangen der nationalen Behörden die relevanten Informationen über die unvollständige Maschine in der am besten geeigneten Form zu übermitteln. Diese Erklärung über den Einbau von unvollständigen Maschinen und diese Konformitätserklärung werden unter der alleinigen Verantwortung des Herstellers ausgestellt. /Esta cuasi máquina no debe ponerse en servicio hasta que la máquina final a la que se incorpore haya sido declarada conforme a la Directiva 2006/42/CE de Máquinas. Sames está autorizada a elaborar la documentación técnica. Sames se compromete a transmitir, en respuesta a una solicitud motivada de las autoridades nacionales, la información pertinente sobre la cuasi máquina en la forma más adecuada. Esta declaración de incorporación de la cuasi máquina y la presente declaración de conformidad se emiten bajo la única responsabilidad del fabricante. / Questa cuasi-macchina non deve essere messa in servizio prima che la macchina finale in cui sarà incorporata sia stata dichiarata conforme alla direttiva 2006/42/CE sulle macchine. Sames è autorizzata a compilare la documentazione tecnica. Sames si impegna a trasmettere, su richiesta motivata delle autorità nazionali, le informazioni pertinenti sulla quasi-macchina nella forma più appropriata. La presente dichiarazione d'incorporazione della quasi-macchina e la presente dichiarazione di conformità sono rilasciate sotto la sola responsabilità del fabbricante. /Esta quase-máquina não deve ser posta em serviço até que a máquina final na qual vai ser incorporada tenha sido declarada em conformidade com a Diretiva 2006/42/CE sobre máquinas. A SAMES está autorizada a compilar a documentação técnica. A SAMES compromete-se a transmitir, em resposta a um pedido fundamentado das autoridades nacionais, as informações pertinentes sobre a quase-máquina na forma mais apropriada. Esta declaração de incorporação da quase-máquina e esta declaração de conformidade são emitidas sob a exclusiva responsabilidade do fabricante. /Ta maszyna nieukończona nie może zostać oddana do użytku, dopóki maszyna końcowa, do której ma zostać wbudowana, nie zostanie uznana za zgodną z dyrektywą 2006/42/WE w sprawie maszyn. Sames ma prawo do sporządzenia dokumentacji technicznej. Sames zobowiązuje się do przekazania, w odpowiedzi na uzasadniony wniosek władz krajowych, istotnych informacji na temat maszyny nieukończonej w najbardziej odpowiedniej formie. Niniejsza deklaracja włączenia maszyny nieukończonej oraz niniejsza deklaracja zgodności zostały wydane na wyłączną odpowiedzialność producenta. / Deze niet voltooidde machine mag niet in bedrijf worden gesteld voordat voor de afgewerkte machine waarin zij zal worden ingebouwd een verklaring van overeenstemming met Richtlijn 2006/42/EG betreffende machines is afgegeven. Sames is gemachtigd de technische documentatie samen te stellen. SAMES verbindt zich ertoe om op een met redenen omkleed verzoek van de nationale autoriteiten de relevante informatie over de pseudo-machine in de meest geschikte vorm mee te delen. Deze inbouwverklaring voor niet voltooidde machines en deze verklaring van overeenstemming worden afgegeven onder de uitsluitende verantwoordelijkheid van de fabrikant. /Тоуо чэстичне зкомплетаоване стройноу зарижене несли быт уведено до прозводо, докуд небуде прохлэшено за выхувјисли смэрнице 2006/42/ЕС о стройних зариженях. SAMES сми нествати техничку документацију. Sames се дозвољава, да на одуовнећену ждодст вниротриштних оргáну дјели прелшисну информацију о неуплћену стройноу зарижену у највходнајшеј форми. Тоуо прохлэшије о забудованију стройноу зарижену а тоуо прохлэшије о шодне ју выданы на выхрэдну одповедност вйробце. /Denne delvis færdigborede maskin får inte tas i bruk förrän den sluttiga maskinen i vilken den ska byggas in har förklarats överensstämma med direktiv 2006/42/EG om maskiner. Sames har rätt att sammanställa den tekniska dokumentationen. Sames förbinder sig att på motiverad begäran av de nationella myndigheterna överlämna relevant information om den delvis färdigställda maskinen i lämpligt möjligt form. Denna försäkran om inbyggd av delmaskiner och denna försäkran om överensstämmelse utfärdas på tillverkarens eget ansvar. /Denne delmaskine må ikke tages i brug, før den endelige maskine, som den skal indbygges i, er erklæret i overensstemmelse med direktiv 2006/42/EF om maskiner. Sames har tilladelse til at udarbejde den tekniske dokumentation. Sames forpligter sig til efter begrundet anmodning fra de nationale myndigheder at fremsende relevante oplysninger om delmaskinerne i den mest hensigtsmæssige form. Denne erklæring om indbygning af delmaskiner og denne overensstemmelseserklæring udstedes udelukkende på fabrikantens ansvar. /Tátoá poluvalmistá koneéta nie saó atáa kýttóón ennen kuin lopullinen kone, johon se on tarkoitettu liitáá, on ilmoitettu konedirektiivin 2006/42/EE mukaisesti. Sames saa laatia tekniset osiokiat. Sames sitoutuu toimittamaan kansallisten viranomaisten perustellusta pyynnöstá merkitykselliset tiedot keskeneráiset koneesta sopivimmassa muodossa. /Támá ilmoitus puolivalmisteen sisályttámisestá koneeseen ja támmá vaatimustenmukaisuusvakuutus annetaan valmistajan yksinomaisella vastuulla./Seda osaliselt komplekteeritud masinat ei tohi kasutusse võtta enne, kui lõplik masin, millesse see paigaldatakse, on deklareeritud vastavalt masinadirektiivile 2006/42/EE. Sames il on lubatud koostada tehnilist dokumentatsiooni. Sames kohustub riiklike ametiasutuste pühendatud tootluse korral edastama asjakohast teavet osaliselt komplekteeritud masina kohta kõige asjakohasemal kujul. /Káesolev osaliselt komplekteeritud masina paigaldamise deklaratsioon ja vastavusdeklaratsioon antakse välja tootja ainuvastutisel. /Šo dájejí komplektótu mášinu nedrísti nadoit eksploatáciáj, kamér gatiá mášina, kurá túo tiks ínbudováva, nav deklaráta kó atbilstóša Direktívi 2006/42/EE par mášínám. Sames ír atjauts sastádtí tehniskó dokumentáciáj. Sames arņņemas pēc valsts íestážu pamatoata pieráspjuma vispíeráotákáj mášíná nosūtít atfiedicjā informáciáj par dájejí komplektótu mášínu. Šo dálejí komplektátes mášinas íekļausmas deklaráciju un šo atbilstības deklaráciju izdod vienígu uz rátožítá atbilstádu./Šis ís dílies sákomplektootas mášinos neturi býti pradéts eksploatóti tol, kol galutiné mášina, í kurá jos bus ímونتos, nebus pírapóžíta atfiedicjā Direktívos 2006/42/EE dáš mášínu reikalavimus. Sames leidžiama parengti techninius dokumentus. Sames ísipareigoja, atsakydamá i pagrístá nacionaliųjų valdís ínstítuocijų prašymá, perduoti atfiedicjā informáciá apie ís dílies sákomplektootas mášinos ínkiamoisia forma. Ši ís dílies sákomplektootas mášinos ímونتavimo deklaráciá ir ší atfiedicjā deklaráciá íšduodamos íšimtiná gamintojų atsakomybén. / Taзи частично окомплектованна mášina не трéбва да се пусквв в експлоатация, докото крáйното mášina, в която тя ще бýде вградена, не бýде декларирана в съответствие с Директива 2006/42/ЕО относно машините. На Sames е разрешено да състави техническата документация. Sames се задължава да предаде, в отговор на обосновано искане от страна на националните органи, съответната информация за частично комплектованата mášina в най-подходящата форма. Настоящата декларация за вграждане на частично комплектованна mášina и настоящата декларация за съответствие се издават на изключителна отговорност на производителa./Ezt a részben elkészült gépet addig nem szabad üzembe helyezni, amíg a végleges gép, amelybe beépílik, nem felel meg a gépekérti szóló 2006/42/EE irányelvnek. A Sames jogosult a műszaki dokumentációt összeállítani. A Sames vállalja, hogy a nemzeti hatóságok indokolt kérésére a legmegfelelőbb formában továbbítja a részben kész gépre vonatkozó információkat. A részben kész gép beépítésé nyilatkozattal és a jelen megfelelőségnyilatkozattal a gyártó kizárólagos felelőssége mellett adja ki./Aceastá masiná parțial finalizatá nu trebuie sá fie pusá în funcție până când mášina finalá í care urmeazá sá fie încorporatá nu a fost declaratá în conformitate cu Directiva 2006/42/CE privind máşinile. Sames este autorizatá sá întocmeascá documentația tehnicá. SAMES se angajeazá sá transmitá, ca ráspons la o cerere motivatá a autoritáților náționale, informații relevante privind echipamentele tehnice parțial finalizate în forma cea mai adecvatá. Prezenta declarație de încorporare a echipamentelor tehnice parțial finalizate și prezenta declarație de conformitate sunt emise sub responsabilitatea exclusivá a producătorului. /То en lógva ímpielésé mýháńmha den prępa na teđi se áestvóvria ézš ótu to tełkó mýháńmha sto óploio próketai va enwomátothé dhlaóthé ói sýmμορφώνεται με τη όnύμία 2006/42/ΕΚ για τα μηχανήματα. Sames επιτρέπεται να συντάσσει τον τεχνικό φάκελο. H Sames αναλαμβάνει την υποχρέωση να διαβίβασι, κατόπιν αιτολογιμένου αιτήματος των εθνικών αρχών, τις σχετικές πληροφορίες σχετικά με το ímpielésé mýháńmha στην καταλληλότερη μορφή. H παρούσα δήλωση ενωμοσύνης ímpielótes mýháńmhatos και η παρούσα δήλωση συμμόρφωσης εκδίδονται με αποκλειστική ευθύνη του κατασκευαστή. /Ovi djełomiotično dovršení strojevi ne smíju se stavljati u uporabu sve dok se konačni strojevi u koje će biti ugrađeni ne proglose u skladu s Direktívom 2006/42/CE o strojevima. Sames smíje sastaviti tehničku dokumentaciju. SAMES se obvezuje, kao odgovor na obrazloženi zahtjev nacionalnih tijela, prelativati relevantne informacije o djelomično dovršenim strojevima u najprikladnijem obliku. Ova izjava o osnivanju/Toúo číastíčne skompletováné stroynoé zariadenie sa nesmie uviesť do prevádzky, kým konečné stroynoé zariadenie, do ktorého má býť zabudované, nebudef vyhlásené za vhodné so smernicou 2006/42/ES o strojovných zariadeniach. Spoločnosť Sames môže zostaviť technickú dokumentáciu. Sames sa zavázuje, že na základe odúovnenej žiadosti vnútroštátnych orgánov zdieľa príslušnú informáciu o čiastočne skompletovanom strojom zariadení v najvhodnejšej forme. Túto vyhlásenie o zabudovaní čiastočne skompletovaného stroynoého zariadenia a túto vyhlásenie o zhode sa vydávajú na výhradnú zodpovednosť výrobcu. / Ta delno dokončan stroj se ne sme začeti uporabljati, dokler ni končni stroj, v katerega bo vgrajen, razglašen za skladnega z Direktívou 2006/42/ES o strojih. Sames lahko sestavi tehnično dokumentacijo. Sames se zavezuje, da bo na utemeljeno zahtevo nacionalnih organov posredoval ustrezne informacije o delno dokončanem stroju v najprimernejši obliki. Ta izjava o vgrajni delno dokončanega stroja in ta izjava o skladnosti sta izdani na izključno odgovornost proizvajalca. / Данное частично укомплектованное оборудование не должно вводиться в эксплуатацию до тех пор, пока окончательное оборудование, в которое оно должно быть включено, не будет признано соответствующим Директиве 2006/42/CE по машинному оборудованию. Sames имеет право на составление технической документации. Sames обязуется передать в ответ на мотивированный запрос национальных органов соответствующую информацию о частично укомплектованных машинах в наиболее подходящей форме. Настоящая декларация о включении частично укомплектованных машин и настоящая декларация соответствия выпускаются под исключительной ответственностью производителя./ この部分的に完成した機械は、組み込まれる最終機械が機械指令2006/42/CEに適合していることが宣言されるまでは、使用開始してはなりません。 Sames は、技術文書の編纂を許可されています。 Sames は、国家当局からの合理的な要請に応じて、部分的に完成した機械に関する関連情報を最も適切な形で伝達することを約束します。本書は、製造者の責任において発行されたものです。 /該部分完成的机器不得投入使用。直到将其纳入的最终机器被宣布符合关于机械的指令2006/42/CE。萨姆林公司被允许编撰技术文件。萨姆林公司承诺在国家主管部门提出合理要求的情况下，以最合适的形式传递关于部分完工机器的相关信息。本部分完成机器的声明和符合性声明由制造商全权负责发布。</p>



DECLARATION OF INCORPORATION  
OF PARTLY COMPLETED MACHINERY  
UK DECLARATION OF CONFORMITY

(1) The manufacturer herewith declares that the equipment is in conformity with the UK statutory requirements.

<b>(2) Equipment type</b>	AIRLESS PUMP 40C260		
<b>(3) Applicable Directives</b>	2008 No. 1597	<b>(4) The relevant technical documentation was compiled as specified in annex VII, part B.</b>	The essential health and safety requirements mentioned in Supply of Machinery (Safety) Regulations 2008 have been applied. Articles: 1.1 , 1.1.2 ,1.1.3, 1.1.5 , 1.2 , 1.2.2, 1.2.3, 1.2.4, 1.2.4.1 , 1.2.4.3 , 1.2.6, 1.3 ,1.3.1, 1.3.2, 1.3.3, 1.3.4, 1.3.6, 1.3.7, 1.3.9, 1.4,1.4.1,1.4.2, 1.4.2.1, 1.5, 1.5.2, 1.5.3, 1.5.4, 1.5.5, 1.5.6, 1.5.7, 1.5.8, 1.6, 1.6.1 , 1.6.2, 1.6.3, 1.6.4, 1.7, 1.7.1, 1.7.2
	<b>(5) That partly completed machinery is also in conformity with the provisions of</b>		
	2016 No. 1107	<b>(6) Marking</b>	AIRLESS PUMP 40C260 ⊕ II 2G Ex h IIB T3 Gb X  AIRLESS PUMPS WITH CUP RANGE ⊕ II 2G Ex h IIB T1-T6 Gb X  Ex h => Protection par sécurité de construction (c) / Protection by constructional safety (c) Conditions spéciales d'utilisation, le signe X indique de se référer aux prescriptions figurant dans le manuel d'instructions qui accompagnent le produit. - Specific conditions of use, X indicates to refer to the prescriptions specified in the instructions manual that accompanies the product.
		<b>(7) Designated standards</b>	EN ISO 80079-36 : 2016 EN ISO 80079-37 : 2016 EN 1127-1 : 2019
	<b>(8) Conformity assessment procedure</b>	Module A Technical documentation (Annex VIII)	
<b>(9) Approved body</b>		CML 2503 - Ellesmere Port - United Kingdom	
<b>(10) This partly completed machinery must not be put into service until the final machinery in which it is to be incorporated has been declared in conformity with Supply of Machinery (Safety) Regulations 2008. Sames is allowed to compile the technical documentation. Sames undertakes to transmit, in response to a reasoned request by the national authorities, relevant information on the partly completed machinery in the most appropriate form. This declaration of incorporation of partly completed machinery and this declaration of conformity are issued under the sole responsibility of the manufacturer.</b>			

Director of the STAINS site - Executive Management (EM)

Hervé WALTER

Established in Stains, on 05<sup>th</sup> March 2024

DocuSigned by:

Herve Walter

361F833E514C4D1...







# SICHERHEITS- UND INSTALLATIONSHINWEISE

## ÜBERSETZUNG DER ORIGINAL BETRIEBSANLEITUNG

**WICHTIGER HINWEIS:** Vor Lagerung, Installation oder Inbetriebnahme des Geräts bitte sämtliche Dokumente sorgfältig lesen (nur für den professionellen Gebrauch bestimmt).

FOTOS UND ABBILDUNGEN SIND NICHT VERBINDLICH. ÄNDERUNGEN OHNE VORANZEIGE VORBEHALTEN.

**SAMES KREMLIN SAS**  
13, chemin de Malacher  
38 240 - MEYLAN - France  
☎ : 33 (0)4 76 41 60 60  
  
**[www.sames-kremlin.com](http://www.sames-kremlin.com)**

# 1. SICHERHEIT

## ALLGEMEINE SICHERHEITSHINWEISE



**ACHTUNG: Die nicht vorschriftsmäßige Verwendung dieses Geräts kann gefährlich sein. Lesen Sie die folgenden Sicherheitshinweise vor Inbetriebnahme des Geräts bitte aufmerksam durch.**

**Dieses Gerät darf nur durch entsprechend geschultes Personal verwendet werden.**

Der Werkstattleiter muss sich vergewissern, dass die Belegschaft alle Anweisungen und Sicherheitsvorschriften bezüglich dieses Geräts sowie weiterer Elemente und des Zubehörs der Anlage voll und ganz verstanden hat.

Vor Inbetriebnahme des Geräts lesen Sie bitte alle Bedienungs- und Wartungsanleitungen aufmerksam durch und beachten Sie Hinweisschilder.

Unsachgemäßer Gebrauch oder Betrieb des Geräts kann schwere Verletzungen verursachen. Dieses Gerät ist nur für den professionellen Gebrauch bestimmt. Es darf nur für den vorgesehenen Zweck eingesetzt werden.



















**Schutzvorrichtungen an diesem Gerät, wie Motorhaube, Kupplungsschutz, Gehäuse, ggf. Erdungskabel, sowie weitere Vorrichtungen, wurden für eine sichere Benutzung dieses Gerätes entwickelt und angebracht. Der Hersteller lehnt jede Verantwortung für Körperschäden, Fehlfunktionen, Beschädigung der Geräte und jegliche andere Fehler ab, die durch die ganze oder teilweise Entfernung, Modifikation oder unsachgemäße Handhabung der Schutzvorrichtungen oder anderer Geräteteile entstehen.**

Das Gerät nicht verändern oder umbauen. Nur von SAMES KREMLIN gelieferte oder zugelassene Teile oder Zubehör verwenden. Das Gerät in regelmäßigen Abständen prüfen. Defekte oder abgenutzte Teile ersetzen.

**Den maximalen Arbeitsdruck nicht überschreiten.**

Die gesetzlichen Bestimmungen zu Sicherheit, Brandschutz und Anschluss an das elektrische Versorgungsnetz des jeweiligen Bestimmungslands stets einhalten. Verwenden Sie ausschließlich Materialien oder Lösemittel, die mit den materialberührenden Teilen des Geräts kompatibel sind. (Siehe Datenblätter des Materialherstellers).

## SICHERHEITSSYMBOL

					
Vorsicht Quetschgefahr	Gefahr: Hubwerk in Bewegung	Gefahr durch bewegliche Teile	Gefahr: Schöpfteller in Bewegung	Diesen Druck nicht überschreiten	Gefahr: Injektionsgefahr
					
Druckentlastungs- oder Ablassventil	Gefahr: Druckschlauch	Schutzbrille tragen	Schutzhandschuhe tragen	Gefahr durch ausströmende Gase	Gefahr: Heiße Oberflächen oder Teile
					
Gefahr: Elektrische Spannung	Gefahr: Entflammbar	Explosionsgefahr	Erdung	Gefahr (Anwender)	Gefahr schwerer Verletzungen

## GEFAHREN DURCH DRUCK



Das aktuelle Recht fordert die Montage eines **Luftabsperrentils** an der Versorgungsleitung des Pumpenmotors um die Anlage zu druckentlasten, sobald die Versorgungsleitung abgesperrt wird. Wenn Sie diese Sicherheitsvorkehrungen nicht beachten, könnte die Restluft des Motors die Pumpe bewegen und sie beschädigen und ernsthafte Verletzungen verursachen.

Stellen Sie sicher, dass ein **Entleerungsventil** an der Materialversorgungsleitung installiert ist, damit Sie die Anlage entleeren können (nachdem die Motorluft abgesperrt und die Anlage druckentlastet ist) bevor Sie Wartungsarbeiten vornehmen. Während der Wartung müssen die Ventile:

- für Luft : geschlossen bleiben,
- für Material : geöffnet bleiben.

## GEFAHREN DURCH HOCHDRUCK INJEKTION



Wenn Sie mit Hochdruckgeräten arbeiten ist besondere Vorsicht geboten, da Flüssigkeiten durch Leckagen austreten können. Dadurch entsteht das Risiko der Injektion an ungeschützten Stellen des Körpers, welches bedrohliche Verletzungen verursachen kann, die sogar eine Amputation nach sich ziehen könnte.

- Eine Materialinjektion in die Haut oder andere Teile des Körpers (Augen, Finger, usw.) muss sofort ärztlich behandelt werden.
- Richten Sie die Pistole nie auf Personen. Nie den Spritzstrahl mit dem Körper (Hände, Finger, usw.) oder mit einem Tuch aufhalten.
- **Folgen Sie dem Druckverminderungs- und Entleerungsverfahren bevor Sie Wartungsarbeiten an der Pistole durchführen.** (Reinigung, Prüfung, Maschinenpflege oder Reinigung der Düse).
- Für die Pistolen, die mit einem Sicherheitssystem ausgestattet wurden: wenn die Pistole nicht in Betrieb ist, blockieren Sie immer den Abzughebel.

## GEFAHREN DURCH FEUER, EXPLOSION, LICHTBÖGEN UND STATISCHE ELEKTRIZITÄT



Eine falsche Erdung, nicht ausreichende Belüftung, Flammen oder Funken können eine Explosion oder einen Brand verursachen und schwere Verletzungen verursachen. Zur Vermeidung dieser Gefahren, insbesondere beim Einsatz von Pumpen, sind unbedingt folgende Sicherheitsvorschriften einzuhalten:

- das Gerät, die zu behandelnden Teile, die Material enthaltenden Kanister und Reinigungsmittel erden,
- für ausreichende Belüftung sorgen,
- den Arbeitsbereich sauber und frei von Lappen, Papier und Lösemitteln halten,
- keine elektrischen Schalter bei Auftreten von Lösemitteldämpfen oder während des Abbaus betätigen,
- Arbeiten bei Lichtbögen sofort einstellen,
- keine flüssigen Chemikalien im Arbeitsbereich lagern,
- Materialien mit möglichst hohem Flammpunkt verwenden, um der Gefahr der Bildung entzündlicher Gase und Dämpfe vorzubeugen (siehe Sicherheitsdatenblätter zu den Materialien),
- Fässer mit Deckeln versehen, um die Ausbreitung von Gas und Dämpfen zu verringern.



## GEFAHREN DURCH GIFTIGE MATERIALIEN



Giftige Materialien oder Dämpfe können bei Kontakt mit Körperteilen, Augen und Haut, aber auch bei Verschlucken oder Einatmen schwere Verletzungen verursachen. Es ist daher unbedingt erforderlich:

- sich über den verwendeten Materialtyp und die damit verbundenen Gefahren zu informieren,
- die zu verwendenden Materialien und Abfallstoffe in dafür geeigneten Bereichen zu lagern,
- das Material bei der Verwendung in einem für diesen Zweck vorgesehenen Behälter aufzubewahren,
- die Materialien gemäß den gesetzlichen Bestimmungen des jeweiligen Landes zu entsorgen,
- die vorgeschriebene Schutzkleidung zu tragen bzw. Schutzvorrichtungen zu verwenden,
- Schutzbrille, Gehörschutz, Handschuhe, Sicherheitsschuhe, Schutzanzüge und Atemschutzmasken zu tragen.

(Siehe das Kapitel „Individuelle Schutzausrüstung“ des SAMES KREMLIN Katalogs).



### **ACHTUNG!**



Keine Lösemittel auf Basis von Halogenkohlenwasserstoffen oder Materialien, die diese Lösemittel enthalten, mit **Aluminium** oder **Zink in Berührung bringen**. Nichtbeachtung dieses Hinweises kann zu Explosionen führen, die schwere oder tödliche Verletzungen verursachen können.

## BETRIEBSMITTELEMPFEHLUNG

**Schutzvorrichtungen an diesem Gerät, wie Motorhaube, Kupplungsschutz, Gehäuse, ggf. Erdungskabel, sowie weitere Vorrichtungen, wurden für eine sichere Benutzung dieses Gerätes entwickelt und angebracht. Der Hersteller lehnt jede Verantwortung für Körperschäden, Fehlfunktionen, Beschädigung der Geräte und jegliche andere Fehler ab, die durch die ganze oder teilweise Entfernung, Modifikation oder unsachgemäße Handhabung der Schutzvorrichtungen oder anderer Geräteteile entstehen.**



### **PUMPE**

Vor der Kopplung von Motor und Pumpe muss der Anwender unbedingt deren Kompatibilität prüfen und sich mit den besonderen Sicherheitshinweisen vertraut machen. Diese sind in der Bedienungsanleitung der Pumpe aufgeführt.

Der Luftmotor ist mit einer Pumpe zu koppeln. An dem Kopplungssystem dürfen unter keinen Umständen Veränderungen vorgenommen werden. Während des Betriebs die Hände von sich bewegenden Teilen fernhalten. Diese Teile sind sauber zu halten. Vor Inbetriebnahme oder Wartung der Motorpumpe bitte die Hinweise zur DRUCKENTLASTUNG aufmerksam lesen. Die einwandfreie Funktion der Druckentlastungs- und Ablassventile ist sicherzustellen.

### **SCHLÄUCHE**

- Schläuche von Verkehrsbereichen, sich bewegenden Teilen und Heißbereichen fernhalten.
- Die Materialschläuche unter keinen Umständen Temperaturen von über 60°C oder unter 0°C aussetzen.
- Die Schläuche dürfen nicht dazu verwendet werden, das Gerät zu ziehen oder zu bewegen.
- Alle Schläuche und Verbindungsanschlüsse vor Inbetriebnahme des Geräts anziehen.
- Schläuche regelmäßig überprüfen und bei Beschädigung ersetzen.
- Den auf dem Schlauch angegebenen Arbeitsdruck nicht überschreiten.

## VERWENDETE MATERIALIEN

Durch die Vielzahl der verwendeten Materialien ist es nicht möglich, die jeweiligen Wechselwirkungen bezüglich der eingebauten Materialien dokumentieren. Daher kann SAMES KREMLIN in folgenden Fällen keine Haftung übernehmen :

- nicht ausreichende Kompatibilität der materialberührenden Teile,
- unvermeidbare Risiken für Personal und Umwelt,
- Abnutzungen, Fehlregelungen, Funktionsstörungen des Geräts oder der Anlagen sowie die Qualität des Endprodukts.

Der Benutzer muss über die bei der Verwendung der Materialien möglicherweise auftretenden Gefahren wie giftige Dämpfe, Feuer oder Explosionen informiert sein und entsprechende Sicherheitsmaßnahmen ergreifen. Er sollte sowohl die für die Belegschaft unmittelbar bestehenden als auch die durch wiederholte Einwirkung bedingten Gefahren ermitteln.

SAMES KREMLIN kann nicht für Personenschäden, sowie direkte oder indirekte Materialschäden verantwortlich gemacht werden, die infolge der Verwendung der Chemikalien entstehen.

## 2. HANDHABUNG

☞ **Das Gewicht und die Abmessungen des Geräts prüfen**  
(☞ **siehe Abschnitt "Technische Daten" der Bedienungsanleitung**)

Große und schwere Geräte dürfen nur mit den hierzu geeigneten Beförderungsmitteln und durch qualifiziertes Personal auf einer ebenen, freigeräumten Fläche bewegt werden, um ein Umkippen und die Gefahr von Quetschungen auszuschließen.

Der Schwerpunkt befindet sich nicht zwangsläufig im Zentrum der Maschine. Die Baugruppe daher auf max. 10 cm anheben und einen manuellen Stabilitätstest durchführen.

Die Beförderung einer Baugruppe (z.B. Pumpe mit Presse) erfolgt mit einem Gabelhubwagen durch Anheben des Rahmens der Baugruppe von unten.



**Bitte beachten: Jeder Pumpenmotor ist mit einer Ringschraube ausgerüstet. Diese Ringschraube dient nur zum Anheben einer Pumpe und darf unter keinen Umständen für den Transport einer kompletten Anlage verwendet werden.**

## 3. LAGERUNG

Lagerung vor Installation:

- Lagertemperatur: 0 / +50 °C
- Anlage vor Staub, Wasser, Feuchtigkeit und Stoßeinwirkung schützen.

Lagerung nach Installation:

- Betriebstemperatur: +15 / +35 °C
- Anlage vor Staub, Wasser, Feuchtigkeit und Stoßeinwirkung schützen.

## 4. UMGEBUNG VOR ORT

Das Gerät muss auf einer festen, waagerechten Fläche installiert werden (z.B. Betonplatten).

Das Gerät sollte durch entsprechende Maßnahmen fixiert und stabilisiert werden. Zum Beispiel durch Verankerung mit Dübel oder anderen Befestigungsmittel auf dem Boden oder an der Wand. Die Verankerung muss so stabil sein, dass das Gerät keine Eigenbewegungen ausführen kann.



**Zur Vermeidung von Gefahren durch statische Elektrizität ist eine Erdung des Geräts und aller seiner Bestandteile erforderlich.**

- **Für die Pumpenausrüstung** (Pumpen, Hubwerke, Rahmen...) wird ein Draht von 2,5 mm Querschnitt auf dem Gerät befestigt. Dieser Draht ist für die Erdung des Geräts zu verwenden.

Bei Umgebungen, in denen aufgrund besonders ungünstiger Bedingungen (unzureichender mechanischer Schutz des Erdungsdrahts, Vibrationen, mobiles Gerät ...) die erhöhte Wahrscheinlichkeit von Beeinträchtigungen der Erdungsfunktion besteht, muss der Anwender den 2-5-mm-Draht durch eine Vorrichtung ersetzen, die an die Anforderungen dieser Umgebung besser angepasst ist (Draht mit größerem Querschnitt, Massegeflecht, Befestigung durch Ringöse usw.).

Die Kontinuität der Erdung durch einen qualifizierten Elektriker prüfen lassen. Wenn die Kontinuität der Erdung nicht gewährleistet ist, sind die Klemme, der Erdungsdraht und der Erdungspunkt zu prüfen. Das Gerät nicht verwenden, bevor die Kontinuität der Erdung sichergestellt ist.

- **Die Pistole** muss über den Luft- oder Materialschlauch geerdet werden. Wenn für die Zerstäubung eine Becherspritzpistole verwendet wird, muss der Luftschlauch leitfähig sein.
- **Die zu lackierenden Teile** sind ebenfalls durch mit Zangen versehene Erdungskabel oder - falls sie aufgehängt sind - mit Hilfe von Haken zu erden, die ständig sauber gehalten werden müssen.

**Alle Gegenstände, die sich im Arbeitsbereich befinden, müssen ebenfalls geerdet werden.**



- **Entflammbare Materialien** nur dann im Arbeitsbereich lagern, wenn diese unbedingt benötigt werden.
- Die betreffenden Materialien sind in **den Normen entsprechenden geerdeten Behältern** aufzubewahren.
- Nur geerdete **Metalleimer** für die Reinigungslösemittel verwenden.
- **Karton und Papier sind untersagt**, da sie sehr schlechte Leiter bzw. Isolierstoffe sind.

## 5. KENNZEICHNUNG DER GERÄTE

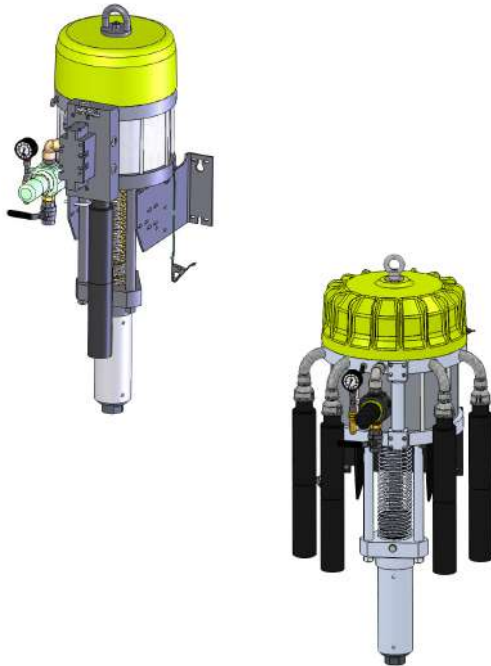


Dieses Gerät hat ein Typenschild mit dem Namen des Herstellers, dem Gerätetyp, den wichtigen Hinweisen für die Benutzung des Gerätes (Druck, Spannung...) und dem nebenstehenden Piktogramm.

Ihr Gerät wurde aus hochwertigen Materialien und Bauteilen hergestellt, die aufbereitet und wieder verwendet werden können.

Wenn Sie dieses Symbol mit der durchgekreuzten Mülltonne auf Rädern vorfinden, wurde das Produkt nach der EU-Richtlinie 2012/19/UE gefertigt.

Bitte informieren Sie sich über die jeweiligen örtlichen Sammelsysteme für elektronische Geräte. Bitte befolgen Sie die örtlichen Bestimmungen und **entsorgen Sie Ihre Altgeräte nicht über den normalen Hausmüll**. Die Vorschriftsmäßige Entsorgung Ihres Altgerätes schützt die Umwelt und die Gesundheit der Menschen.



## AIRLESS PUMPEN

**40C260**

**65C260**

*Demontage / Montage*

### ÜBERSETZUNG DER ORIGINAL BETRIEBSANLEITUNG

**WICHTIGER HINWEIS:** Vor Lagerung, Installation oder Inbetriebnahme des Geräts, lesen Sie bitte sorgfältig alle Betriebsanleitungen die zu diesem Gerät gehören. Dieses Gerät darf nur von geschultem Personal betrieben und gewartet werden.

ALLE IN DIESEM DOKUMENT ENTHALTENEN SCHRIFTLICHEN ANGABEN UND ABBILDUNGEN STELLEN DIE NEUESTEN PRODUKTINFORMATIONEN DAR. WIR BEHALTEN UNS DAS RECHT VOR, JEDERZEIT OHNE VORANKÜNDIGUNG ÄNDERUNGEN VORZUNEHMEN.

**SAMES KREMLIN SAS**  
13, chemin de Malacher  
38 240 - MEYLAN - France  
☎ : 33 (0)4 76 41 60 60

**[www.sames-kremlin.com](http://www.sames-kremlin.com)**



---

---

**VORSICHT :**

Bevor ein Eingriff an der Pumpe vorgenommen wird, muss die Druckluftversorgung unterbrochen und die Anlage druckentlastet werden.

---

---

**Diese Pumpe hat die ATEX Zulassung, deswegen darf sie nie verändert werden. Bei Nichtbeachtung dieser Anordnung, können wir keine Verantwortung für eine einwandfreie, regelkonforme Funktion der Pumpe übernehmen.**

- **AUSTAUCH DES HYDRAULIKTEILS ODER DES LUFTMOTORS (SIEHE DOK. 573.412.050 & 573.413.050)**

**Schutzvorrichtungen an diesem Gerät, wie Motorhaube, Kupplungsschutz, Gehäuse, ggf. Erdungskabel, sowie weitere Vorrichtungen, wurden für eine sichere Benutzung dieses Gerätes entwickelt und angebracht. Der Hersteller lehnt jede Verantwortung für Körperschäden, Fehlfunktionen, Beschädigung der Geräte und jegliche andere Fehler ab, die durch die ganze oder teilweise Entfernung, Modifikation oder unsachgemäße Handhabung der Schutzvorrichtungen oder anderer Geräteteile entstehen.**

Den Luftmotor in die höchste Position fahren und danach die Druckluftversorgung absperren und die Anlage druckentlasten.

Das gesamte Zubehör von der Pumpe abmontieren (Schläuche, Filter)

Die Pumpe von ihrem Fahrgestell nehmen, anschließend von ihrer Halterung lösen, indem die Muttern, die die Schellen halten, abgeschraubt werden.

Die Pumpe auf die Werkbank legen (die Pumpe ist mit einem Hebering ausgestattet).

Die 3 Muttern (4), die die 3 Bolzen (3) halten, entfernen.

Motor und Hydraulikteil entkoppeln, indem die Kupplungsstange des Motors vom Kolben des Motors getrennt wird. (Die Kupplungsstange festhalten und den Kolben mit Hilfe eines Schlüssels abschrauben).

**Wechsel des Hydraulikteils:**

Die Schutzfeder über den Kolben des neuen Hydraulikteils setzen, den Motor und das Hydraulikteil, sowie die Bolzen und die Muttern ankuppeln. Die Pumpe auf die Wandhalterung schrauben.

**Wechsel des Luftmotors:**

Die Luftzufuhr Ausrüstung des alten Motors ausbauen und auf den neuen anbauen.

Den neuen Motor und das Hydraulikteil (wie zuvor) verbinden.

Die Pumpe auf ihre Wandhalterung schrauben.

## DEMONTAGE UND MONTAGE DES HYDRAULIKTEILES

**Schutzvorrichtungen an diesem Gerät, wie Motorhaube, Kupplungsschutz, Gehäuse, ggf. Erdungskabel, sowie weitere Vorrichtungen, wurden für eine sichere Benutzung dieses Gerätes entwickelt und angebracht. Der Hersteller lehnt jede Verantwortung für Körperschäden, Fehlfunktionen, Beschädigung der Geräte und jegliche andere Fehler ab, die durch die ganze oder teilweise Entfernung, Modifikation oder unsachgemäße Handhabung der Schutzvorrichtungen oder anderer Geräteteile entstehen.**

### ▪ SAUGVENTIL (15)

#### Demontage

Das Saugventil (16) abschrauben. (Will sich der Zylinder (2) nicht vom Saugventil trennen, so schraubt man das Ganze ab und hält dann den Zylinder mit Hilfe eines Rundstabes, den man in die dazu vorgesehenen Löcher des Zylinders steckt, dagegen.)

Die Kugel (17) wird im Ventil (16) durch einen Sicherungsring (18) gehalten.

Teile mit einem geeigneten Reinigungsmittel reinigen.

#### Wiedereinbau

Kugel (17) und Sicherungsring (18) auf das Ventil (16) montieren.

Dichtung (19) erneuern und fetten.

 Das Gewinde des Ventilkörpers einfetten.


Die zusammengebaute Teilgruppe Ventil (15) in den Zylinder (2) schrauben.

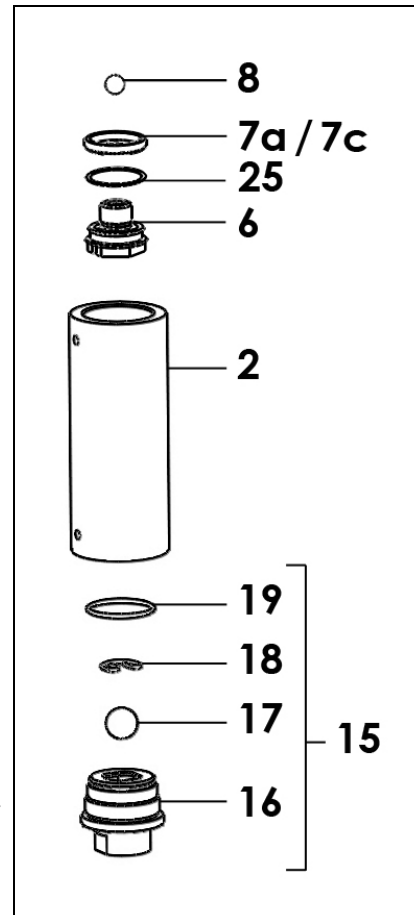
### ▪ ZYLINDER (2)

An jedem Ende des Zylinders (2) befindet sich ein Loch, um den Ausbau zu erleichtern.

Je nach zuerst gelöstem Teil, einen Rundstab in eines der Löcher einführen, um den anderen Teil abzuschrauben;

Beim Wiedereinbau nicht die Dichtringe (19 und 25) vergessen. Diese Dichtringe vorher einfetten.

 Das Zylinderinnere (mit Fett, Typ A1) und das Gewinde (mit Fett, Typ A2) einfetten, um die mobile Packung bei der Montage nicht zu verletzen (siehe Fette in § Montagehinweise).





## ▪ DRUCKVENTIL (6) UND KOLBENMANSCHETTE (7) DER MOBILEN PACKUNG

### Demontage

Materialzylinder (2) abschrauben und nach unten ziehen.

Das Druckventil (6) mit einem 46er. Schraubenschlüssel herausschrauben, dabei am Kolben (3) gegenhalten.

Kugel (8) und mobile Packung (Dichtring, Pos. 7a/7c) abnehmen.

Teile reinigen.

### Wiedereinbau

Dichtung (7a/7c) erneuern und fetten.

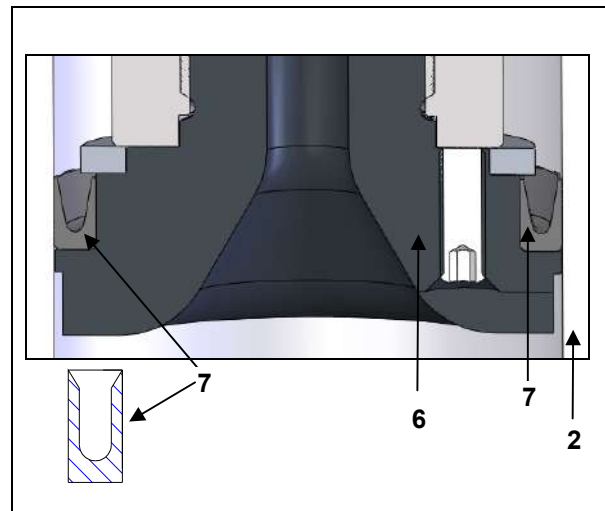
➤ **Achten Sie auf die richtige Position der Dichtung.**

Kugel (8) in das Druckventil (6) einsetzen.



Gewinde des Druckventils (6) (mit Fett, Typ A2) einfetten.

Die zusammengebaute Teilgruppe in den unteren Teil des Kolbens (3) schrauben.



## ▪ OBERE PACKUNG (9)


### Demontage

Die Kupplungsstange des Motors vom Kolben (3) des Hydraulikteils trennen.

Spülmitteltasse (4) mit Hilfe des der Pumpe beigelegten Schlüssels abschrauben.


Zylinder (2) ausbauen und Materialkolben (3) nach unten ziehen. Die obere Packung (9) nach oben schieben und die Dichtungsringe (10 und 11) entnehmen.

### Wiedereinbau

 Alle Dichtungen (10 und 11) erneuern und einfetten.

Die Dichtungsringe (10 und 11), sowie den oberen Stützring (13), auf den unteren Stützring (12), in Beachtung der **Richtung und der Reihenfolge**, einbauen. { → obere Packung(9)}.

**Wichtig**, einen Ring (11), danach den nächsten Ring (10), montieren, gemäß nebenstehendem Schema (der erste Ring, der in Berührung mit dem Material ist, muss der härtere Ring sein).

 Den Montagekonus einfetten. (kegelförmiges Werkzeug, das mit dem Hydraulikteil geliefert wird).

Die obere Packung (9) auf den Konus (53) setzen.

Den Kolben (3) in den Flansch (1) von unten nach oben einführen.

Den mit den Dichtringen versehenen Konus auf den oberen Teil des Kolbens stellen.

Alle Dichtringe auf den Kolben schieben. Der Konus verhindert Beschädigungen der Dichtringe während deren Montage.

Den Konus wegnehmen.

Alle Dichtringe (die immer noch auf dem Kolben sitzen) in den oberen Flansch (1) schieben.

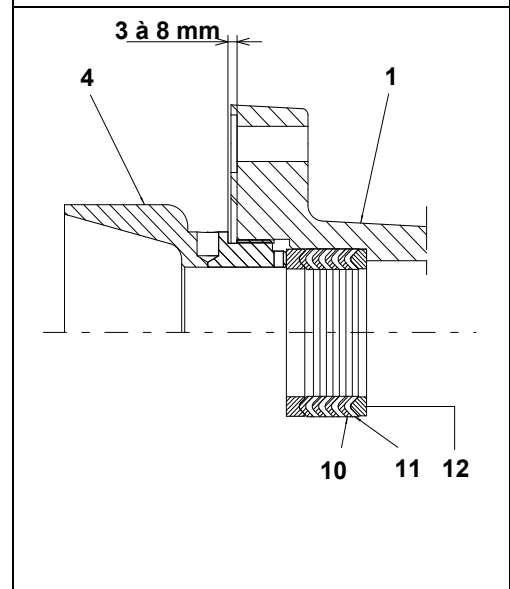
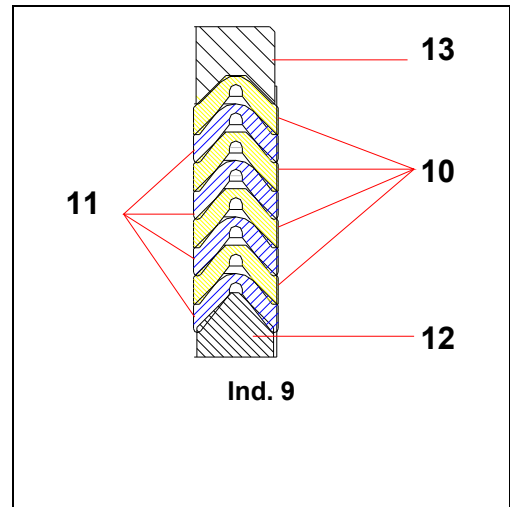
 **Den Kolben festhalten, damit er nicht nach unten rutscht.**

Die Spülmitteltasse (4) auf den oberen Flansch (1) schrauben. Mit der Hand festziehen.

**Nach dem Zusammenbau, die Pumpe mit Verdünnung füllen und langsam den Druck bis zum Höchstdruck erhöhen → Setzen der Dichtungsringe.**

**Nach einer halben Stunde Betrieb, die Pumpe stoppen und durch Öffnen des Entleerungshahnes druckentlasten.**

Die Spülmitteltasse (4) mit Hilfe des mit der Pumpe gelieferten Schlüssels nachziehen, um dem nebenstehenden Schema zu entsprechen. Maße der Montage einhalten.



**Bevor Sie alle Teile wieder zusammen schrauben, beachten Sie bitte:**

- Reinigen Sie alle Teile mit einem geeigneten Lösungsmittel.
- Falls notwendig, neue Dichtungen einsetzen, nachdem sie mit PTFE-Fett eingefettet worden sind.
- Kolben und Zylinderinneres einfetten, um die Dichtringe bei der Montage nicht zu verletzen.
- Falls notwendig, installieren Sie neue Teile.

## LUFTMOTOR

### ■ UMSTUERBLOCK DES LUFTMOTORS (SIEHE DOK. 573.087.040)

**Schutzvorrichtungen an diesem Gerät, wie Motorhaube, Kupplungsschutz, Gehäuse, ggf. Erdungskabel, sowie weitere Vorrichtungen, wurden für eine sichere Benutzung dieses Gerätes entwickelt und angebracht. Der Hersteller lehnt jede Verantwortung für Körperschäden, Fehlfunktionen, Beschädigung der Geräte und jegliche andere Fehler ab, die durch die ganze oder teilweise Entfernung, Modifikation oder unsachgemäße Handhabung der Schutzvorrichtungen oder anderer Geräteteile entstehen.**

Die Mutter (4 oder 33) abschrauben und dann die Luftmotorhaube (6 oder 31) abheben.

Die Federhalterung vom Umsteuerhebel (9a/9b) ziehen.

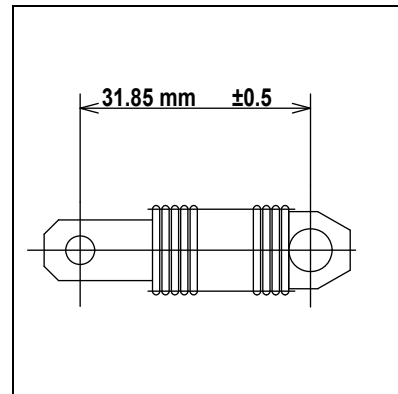
Durch Entfernen der Schrauben (11 oder 28) den Umsteuerblock abschrauben.

Den neuen Block in umgekehrter Reihenfolge wieder montieren.

#### ➔ ACHTUNG:

**Maß des Lochabstandes bei ungespannter Feder.**

**Die Anzahl der Federwindungen muss auf beiden Federhalterungen identisch sein.**



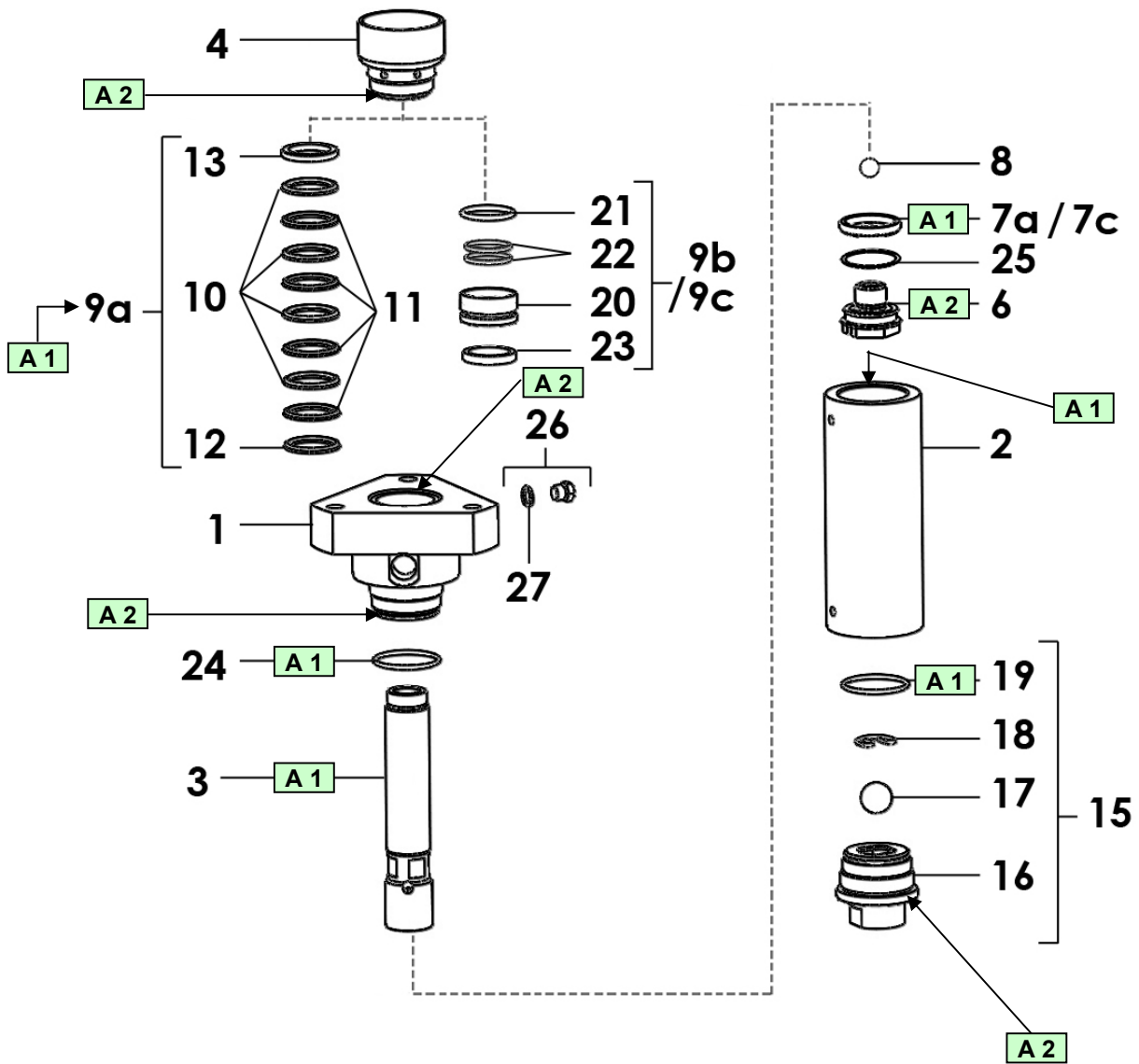
### ■ VERSCHLEIßTEILE

Die Pumpenteile, welche mit dem Spritzgut direkt in Berührung kommen, unterliegen einem gewissen Verschleiß. Die Stärke des Verschleißes hängt von der Einsatzdauer der Pumpe und der Art des Spritzgutes ab.

Beim Einsatz von normalen Produkten ohne abrasive Füllstoffe oder chemisch aggressiven Lösemitteln kann mit folgender Lebensdauer gerechnet werden:

- **1 Mio. Pumpenhübe für GT- Dichtungen.**
- **10 Mio. Pumpenhübe für den Faltenbalg.**

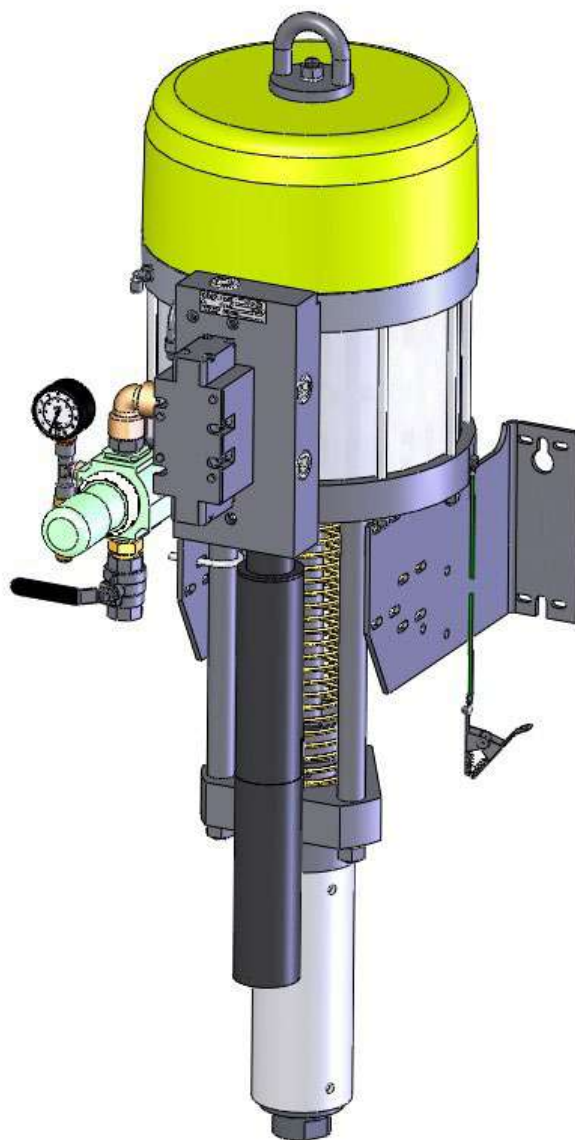
## MONTAGEHINWEISE

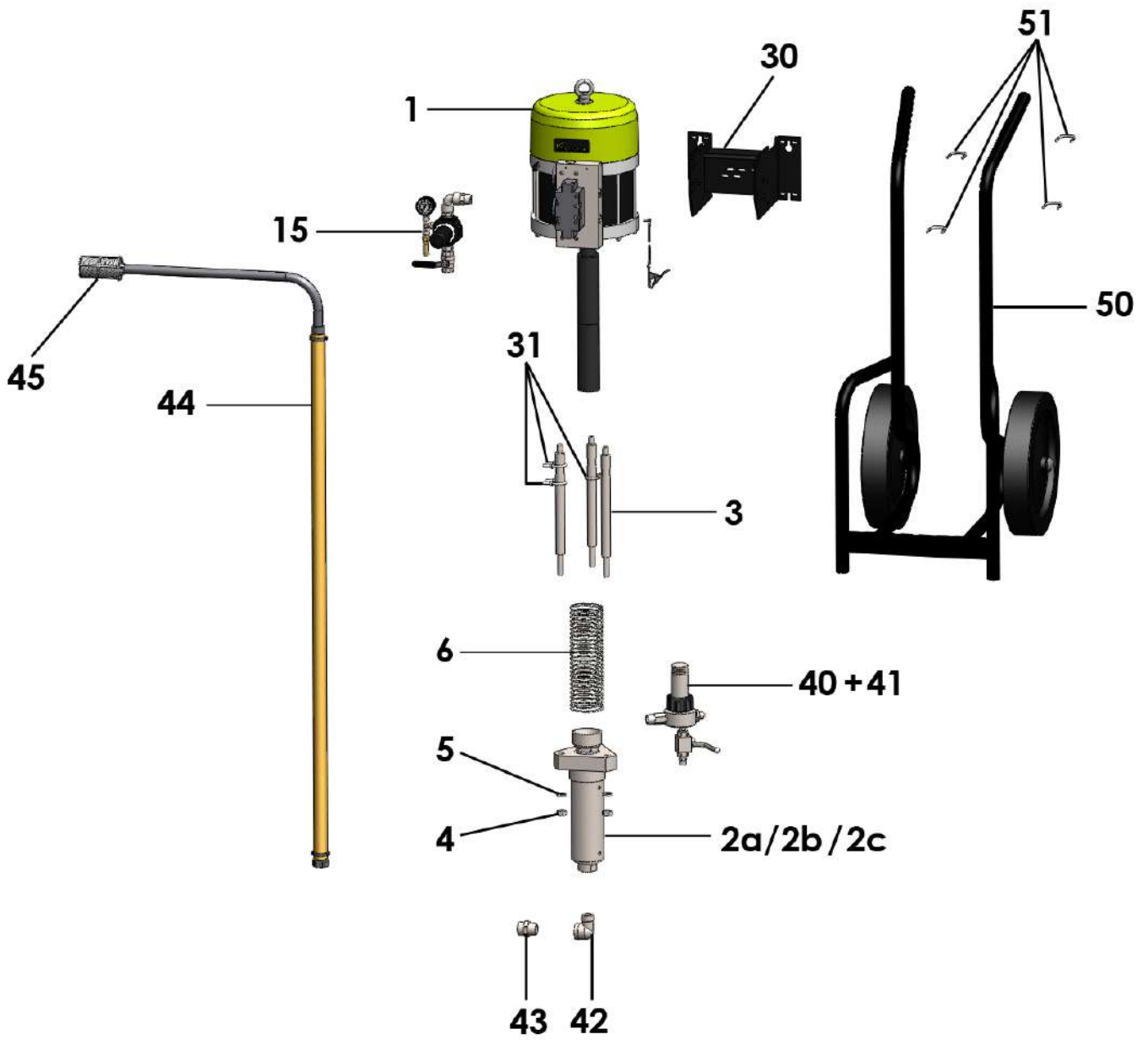


Pos.	Montage-Hinweis	Bezeichnung	Artikel-Nr.
A 1	PTFE-Fett	'TECHNILUB' Fett (10 ml)	560.440.101
A 2	Grafit Fett	Dose mit Grafit Fett (450 g)	560.420.005

<b>Doc. 573.412.050</b> Date/Datum/Fecha : 05/08/22 Annule/Cancela/ Ersetzt/Anula : 23/11/18	<b>Modif. / Änderung :</b> Ind. / Pos. 16	<b>Pièces de rechange</b> <b>Spare parts list</b> <b>Ersatzteilliste</b> <b>Piezas de repuesto</b>
---	--	---

<b>POMPE AIRLESS® INTENSIVE™,</b> <b>modèle 40C260</b>	<b>INTENSIVE™ AIRLESS PUMP,</b> <b>model 40C260</b>
<b>INTENSIVE™ AIRLESS PUMPE,</b> <b>Modell 40C260</b>	<b>BOMBA AIRLESS INTENSIVE™,</b> <b>tipo 40C260</b>







<b>POMPE MURALE, modèle 40C260</b>	<b>WALL MOUNTED PUMP, model 40C260</b>	<b>#</b>
<b>WANDANLAGE, Modell 40C260</b>	<b>BOMBA MURAL, tipo 40C260</b>	<b>151.870.500</b>

<b>POMPE MURALE, modèle 40C260 avec joints GT</b>	<b>WALL MOUNTED PUMP, model 40C260 with GT seals</b>	<b>#</b>
<b>WANDANLAGE, Modell 40C260 mit GT Dichtung</b>	<b>BOMBA MURAL, tipo 40C260 con juntas GT</b>	<b>NC / NS</b>

<b>POMPE MURALE, modèle 40C260 avec joints PU</b>	<b>WALL MOUNTED PUMP, model 40C260 with PU seals</b>	<b>#</b>
<b>WANDANLAGE, Modell 40C260 mit PU Dichtung</b>	<b>BOMBA MURAL, tipo 40C260 con juntas PU</b>	<b>NC / NS</b>

**Pièces communes - Common parts - Gleiche Teile - Partes comunes**

<b>Ind</b>	<b>#</b>	<b>Désignation</b>	<b>Description</b>	<b>Bezeichnung</b>	<b>Denominación</b>	<b>Qté</b>
-	NC / NS	<b>Pompe 40C260 nue</b>	<b>Bare pump, model 40C260</b>	<b>Pumpe 40C260 nackt</b>	<b>Bomba sola, tipo 40C260</b>	1
*1	NC / NS	▪ Moteur 5000.4_2 (voir Doc. 573.411.050)	▪ Air motor, model 5000.4_2 (refer to Doc. 573.411.050)	▪ Luftmotor, 5000.4_2 (siehe Dok. 573.411.050)	▪ Motor, tipo 5000.4_2 (consultar Doc. 573.411.050)	1
3	051 870 001	▪ Tirant	▪ Tie-rod	▪ Stehbolzen	▪ Tirante	3
4	953 010 025	▪ Ecrou HM 16	▪ Nut, model HM 16	▪ Mutter HM 16	▪ Tuerca, tipo HM 16	3
5	963 200 025	▪ Rondelle Ø 16	▪ Washer, model Ø 16	▪ Scheibe Ø 16	▪ Arandela, tipo Ø 16	3
6	050 311 904	▪ Ressort de protection	▪ Spring, protection	▪ Schutzfeder	▪ Muelle de protección	1
<b>15</b>	-	<b>Equipement d'air (voir page 4)</b>	<b>Air supply equipment (refer to page 4)</b>	<b>Luftausrüstung (siehe Seite 4)</b>	<b>Equipo de aire (consultar página 4)</b>	1
30	051 341 206	Support de pompe	Pump bracket	Wandhalterung	Soporte de bomba	1
31	NC / NS	Etrier avec rondelles et écrous	U-bolt with washers and nuts	Schelle mit Scheiben und Muttern	Tirante con arandelas y tuercas	3

**Pièces spécifiques - Specific parts - Spezifische Teile - Partes específicas**

**Mod. 40C260**

<b>Ind</b>	<b>#</b>	<b>Désignation</b>	<b>Description</b>	<b>Bezeichnung</b>	<b>Denominación</b>	<b>Qté</b>
*2a	144 025 600	▪ Hydraulique C260 inox (voir Doc. 573.414.050)	▪ Fluid section, model C260 (stainless steel) (refer to Doc. 573.414.050)	▪ Hydraulikteil, C260 Edelstahl (siehe Dok. 573.414.050)	▪ Hidráulica, tipo C260 de inox (consultar Doc. 573.414.050)	1

**Mod. 40C260 avec joints GT / with GT seals / mit GT Dichtung / con juntas GT**

<b>Ind</b>	<b>#</b>	<b>Désignation</b>	<b>Description</b>	<b>Bezeichnung</b>	<b>Denominación</b>	<b>Qté</b>
*2b	NC / NS	▪ Hydraulique C260 inox avec cartouche GT (voir Doc. 573.414.050)	▪ Fluid section, model C260 (stainless steel) with GT cartridge (refer to Doc. 573.414.050)	▪ Hydraulikteil, C260 Edelstahl mit GT Packung (siehe Dok. 573.414.050)	▪ Hidráulica, tipo C260 de inox con cartucho GT (consultar Doc. 573.414.050)	1

**Mod. 40C260 avec joints PU / with PU seals / mit PU Dichtung / con juntas PU**

<b>Ind</b>	<b>#</b>	<b>Désignation</b>	<b>Description</b>	<b>Bezeichnung</b>	<b>Denominación</b>	<b>Qté</b>
*2c	NC / NS	▪ Hydraulique C260 inox avec cartouche PU (voir Doc. 573.414.050)	▪ Fluid section, model C260 (stainless steel) with PU cartridge (refer to Doc. 573.414.050)	▪ Hydraulikteil, C260 Edelstahl mit PU Packung (siehe Dok. 573.414.050)	▪ Hidráulica, tipo C260 de inox con cartucho PU (consultar Doc. 573.414.050)	1

<b>POMPE MURALE, modèle 40C260 avec canne d'aspiration et filtre</b>	<b>WALL MOUNTED PUMP, model 40C260 with suction rod and filter</b>	<b>#</b>
<b>WANDANLAGE, Modell 40C260 mit Saugschlauch und Filter</b>	<b>BOMBA MURAL, tipo 40C260 con caña de aspiración y filtro</b>	<b>151.870.600</b>

Ind	#	Désignation	Description	Bezeichnung	Denominación	Qté
-	151 870 500	Pompe murale sans canne d'aspiration	Wall mounted pump without suction rod	Wandanlage ohne Saugschlauch	Bomba mural sin caña de aspiración	1
40	155 581 400	Filtre 3/4 équipé (voir Doc. 573.327.050)	Filter, model 3/4 equipped (refer to Doc. 573.327.050)	Ausgerüsteter Filter, Modell 3/4 (siehe Dok. 573.327.050)	Filtro, tipo 3/4 equipado (consultar Doc. 573.327.050)	1
*41	000 161 112	▪ Tamis n° 12 (280 µ)	▪ Screen n° 12 (280 µ)	▪ Sieb Nr 12 (280 µ)	▪ Tamiz n° 12 (280 µ)	1
42	905 210 404	Coude MF 1" inox	Elbow, model MF 1", stainless steel	Winkelnippel, Edelstahl AG 1" - IG 1"	Codo, tipo MH 1" de inox	1
43	050 102 449	Raccord inox MM 1" - 38 x 150	Fitting, model double male, 1" - 38 x 150 (stainless steel)	Doppelnippel, Edelstahl AG 1" - M 38 x 1,50	Racor de inox, tipo MM 1" - 38 x 150	1
44	049 597 100	Canne d'aspiration inox (Ø 25) avec crépine	Suction rod (stainless steel) with strainer	Saugschlauche mit Siebkorbe	Caña de aspiración (inox) con piña	1
*45	149 591 400	▪ Crépine avec manchon	▪ Strainer with sleeve	▪ Siebkorb	▪ Piña con manguito	1

<b>POMPE MURALE, modèle 40C260 sans canne d'aspiration avec filtre</b>	<b>WALL MOUNTED PUMP, model 40C260 without suction rod with filter</b>	<b>#</b>
<b>WANDANLAGE, Modell 40C260 ohne Saugschlauch mit Filter</b>	<b>BOMBA MURAL, tipo 40C260 sin caña de aspiración con filtro</b>	<b>151.870.800</b>

Ind	#	Désignation	Description	Bezeichnung	Denominación	Qté
-	151 870 500	Pompe murale sans canne d'aspiration	Wall mounted pump without suction rod	Wandanlage ohne Saugschlauch	Bomba mural sin caña de aspiración	1
40	155 581 400	Filtre 3/4 équipé (voir Doc. 573.327.050)	Filter, model 3/4 equipped (refer to Doc. 573.327.050)	Ausgerüsteter Filter, Modell 3/4 (siehe Dok. 573.327.050)	Filtro, tipo 3/4 equipado (consultar Doc. 573.327.050)	1
*41	000 161 112	▪ Tamis n° 12 (280 µ)	▪ Screen n° 12 (280 µ)	▪ Sieb Nr 12 (280 µ)	▪ Tamiz n° 12 (280 µ)	1
43	050 102 449	Raccord inox MM 1" - 38 x 150	Fitting, model double male, 1" - 38 x 150 (stainless steel)	Doppelnippel, Edelstahl AG 1" - M 38 x 1,50	Racor de inox, tipo MM 1" - 38 x 150	1

<b>POMPE MURALE, modèle 40C260 avec joints PU sans canne d'aspiration avec filtre</b>	<b>WALL MOUNTED PUMP, model 40C260 with PU seals without suction rod with filter</b>	<b>#</b>
<b>WANDANLAGE, Modell 40C260 Mit PU Dichtung ohne Saugschlauch mit Filter</b>	<b>BOMBA MURAL, tipo 40C260 con juntas PU sin caña de aspiración con filtro</b>	<b>151.870.660</b>

Ind	#	Désignation	Description	Bezeichnung	Denominación	Qté
-	NC / NS	Pompe murale avec joints PU sans canne d'aspiration	Wall mounted pump with GPU seals without suction rod	Wandanlage mit PU Dichtung ohne Saugschlauch	Bomba mural con juntas PU sin caña de aspiración	1
40	155 581 400	Filtre 3/4 équipé (voir Doc. 573.327.050)	Filter, model 3/4 equipped (refer to Doc. 573.327.050)	Ausgerüsteter Filter, Modell 3/4 (siehe Dok. 573.327.050)	Filtro, tipo 3/4 equipado (consultar Doc. 573.327.050)	1
*41	000 161 112	▪ Tamis n° 12 (280 µ)	▪ Screen n° 12 (280 µ)	▪ Sieb Nr 12 (280 µ)	▪ Tamiz n° 12 (280 µ)	1

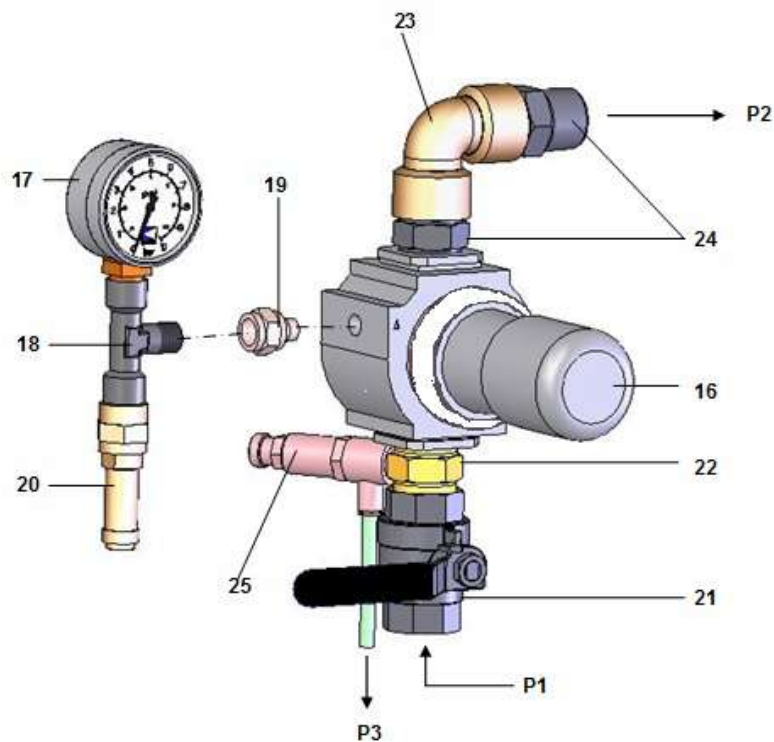
<b>POMPE MURALE, modèle 40C260 avec joints GT sans canne d'aspiration avec filtre</b>	<b>WALL MOUNTED PUMP, model 40C260 with GT seals without suction rod with filter</b>	<b>#</b>
<b>WANDANLAGE, Modell 40C260 Mit GT Dichtung ohne Saugschlauch mit Filter</b>	<b>BOMBA MURAL, tipo 40C260 con juntas GT sin caña de aspiración con filtro</b>	<b>151.870.670</b>

Ind	#	Désignation	Description	Bezeichnung	Denominación	Qté
-	NC / NS	Pompe murale avec joints GT sans canne d'aspiration	Wall mounted pump with GT seals without suction rod	Wandanlage mit GT Dichtung ohne Saugschlauch	Bomba mural con juntas GT sin caña de aspiración	1
40	155 581 400	Filtre 3/4 équipé (voir Doc. 573.327.050)	Filter, model 3/4 equipped (refer to Doc. 573.327.050)	Ausgerüsteter Filter, Modell 3/4 (siehe Dok. 573.327.050)	Filtro, tipo 3/4 equipado (consultar Doc. 573.327.050)	1
*41	000 161 112	▪ Tamis n° 12 (280 µ)	▪ Screen n° 12 (280 µ)	▪ Sieb Nr 12 (280 µ)	▪ Tamiz n° 12 (280 µ)	1

<b>POMPE SUR CHARIOT, modèle 40C260</b>	<b>CART MOUNTED PUMP, model 40C260</b>	<b>#</b>
<b>PUMPE 40C260 FAHRBAR</b>	<b>BOMBA 40C260 SOBRE CARRETILLA</b>	<b>151.870.700</b>

Ind	#	Désignation	Description	Bezeichnung	Denominación	Qté
-	151 870 600	Pompe murale avec canne d'aspiration et filtre	Wall mounted pump with suction rod and filter	Wandanlage mit Saugschlauch und Filter	Bomba mural con caña de aspiración y filtro	1
50	051 231 000	Chariot	Cart	Fahrgestell	Carretilla	1
*51	151 730 114	Pochette 2 étriers, 4 rondelles, 4 écrous	Pack of 2 u-bolts, 4 washers, 4 nuts	Satz mit 2 Schellen, 4 Scheiben, 4 Muttern	Bolsa de 2 tirantes, 4 arandelas, 4 tuercas	2

<b>EQUIPEMENT D'AIR (ind. 15)</b>	<b>AIR SUPPLY EQUIPMENT (ind. 15)</b>
<b>LUFTAUSRÜSTUNG (Pos. 15)</b>	<b>EQUIPO DE AIRE (ind. 15)</b>



Ind	#	Désignation	Description	Bezeichnung	Denominación	Qté
*16	016 480 000	Détendeur d'air 3/4 0 - 10 bar (volant phosphore)	Air regulator, model 3/4 0 - 10 bar / 0 - 145 psi (phosphorous knob)	Druckminderer, 3/4 0 - 10 bar (phosphor Stellglocke)	Manorreductor, tipo 3/4 0 - 10 bar (pomo fósforo)	1
*17	910 011 402	Manomètre 0 - 10 bar	Gauge, model 0 - 10 bar / 0 - 145 psi	Manometer, 0 - 10 bar	Manómetro, tipo 0 - 10 bar	1
18	552 441	Té 1/4"	Tee, model 1/4"	T-Stück, 1/4"	Té, tipo 1/4"	1
19	552 491	Raccord F 1/4" - M 1/8"	Fitting, model F 1/4" - M 1/8"	Nippel, IG 1/4" - AG 1/8"	Racor, tipo H 1/4" - M 1/8"	1
20	903 080 401	Soupape de décharge	Discharge-valve	Sicherheitsventil	Válvula de seguridad	1
21	903 090 208	Robinet F 3/4	Valve, F 3/4	Absperrhahn, IG 3/4	Grifo, tipo H 3/4	1
22	051 870 151	Raccord MM 3/4 BSP avec piquage	Fitting, model double male, 3/4 BSP	Doppelnippel AG 3/4 BSP	Racor, tipo MM 3/4 BSP	1
23	552 429	Coude FF 3/4"	Elbow, model FF 3/4"	Winkelnippel IG 3/4"	Codo, tipo HH 3/4"	1
24	050 102 215	Raccord MM 3/4 BSP	Fitting, model double male, 3/4 BSP	Doppelnippel AG 3/4 BSP	Racor, tipo MM 3/4 BSP	2
25	903 130 508	Régulateur de pression	Pressure air regulator	Druckreduzierventil	Regulador de presión	1

- \* Pièces de maintenance préconisées.
- \* Preceding the index number denotes a suggested spare part.
- \* Bezeichnete Teile sind empfohlene Ersatzteile.
- \* Piezas de mantenimiento preventivas.

- N C : Non commercialisé.
- N S : Denotes parts are not serviceable.
- N S : bezeichnete Teile gibt es nicht einzeln, sondern nur komplett .
- N S : no suministrado.

## Réglage / Adjustment / Einstellung / Ajuste

**P1 = 6 bar max. / 87 psi max.**

(arrivée air général / main air inlet / Hauptlufteringang / llegada aire general)

**P2 = 1 → 5,5 bar / 14.5 → 80 psi**

(air de puissance / power air / Arbeitsluft / aire de potencia)

**P3 = 4 bar max. / 58 psi max.**

(air de pilotage / pilot air / Steuerluft / aire de pilotaje)

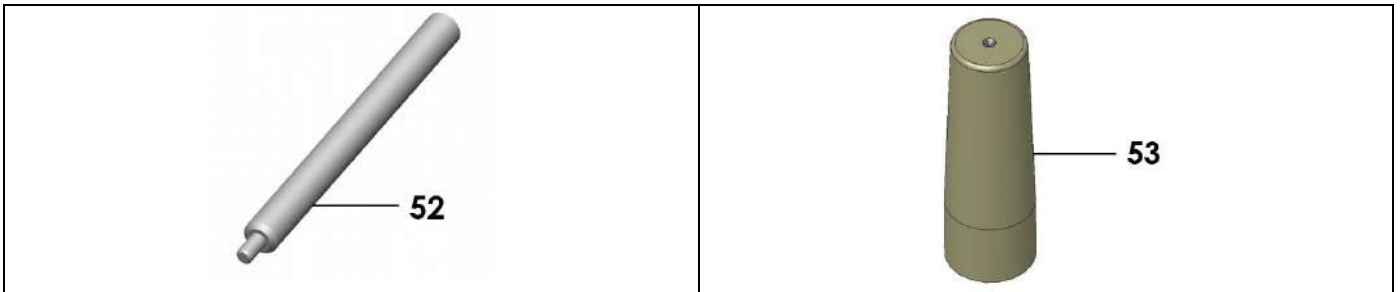
Le régulateur (25) est préréglé en usine pour délivrer une pression de 4 bar max.

The regulator (25) is preset in the factory to give a maximum pressure of 4 bar / 58 psi.

Der Druckregler (25) ist werksseitig auf einen maximalen Steuerluftdruck von 4 bar eingestellt.

El regulador (25) se regula en la fábrica para suministrar una presión máxima de 4 bar.

### ACCESSOIRES - ACCESSORIES - ZUBEHÖR - ACCESORIOS

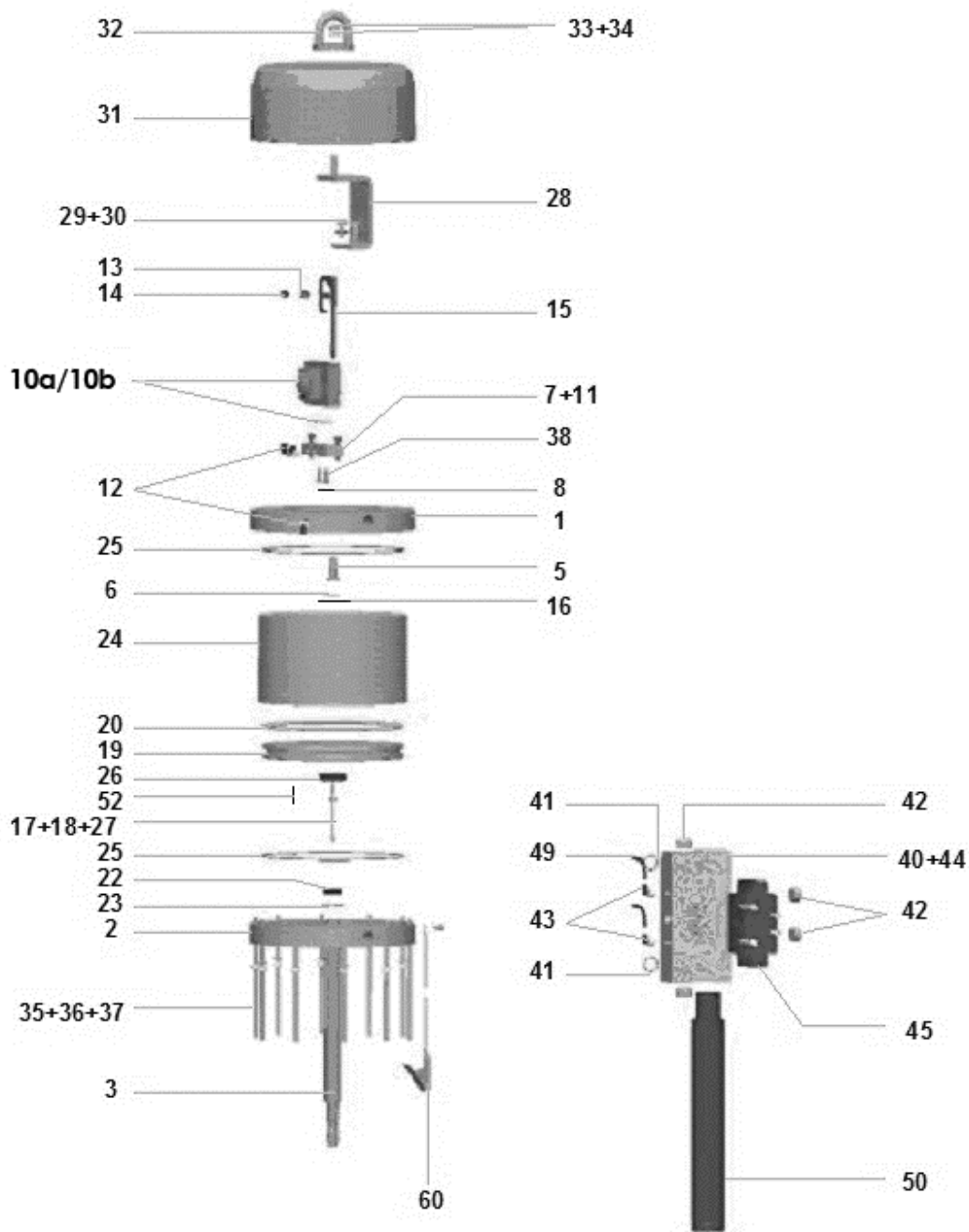


Ind	#	Désignation	Description	Bezeichnung	Denominación	Qté
-	149 990 020	Flacon de lubrifiant T (125 ml)	T lubricant (125 ml / 4.4 oz)	Spülmittel T (125 ml)	Botella de lubricante T (125 ml)	1
52	044 950 008	Clé (pour cuve presse-garniture)	Wrench (for wetting cup)	Schlüssel für Spülmitteltasse	Llave (para cubeta prensa guarnición)	1
53	051 881 459	Flamme : outillage pour montage garniture	Piston rod starter tool	Konus zur Montage der Kolbenstangenpackung	Herramienta para montar guarnición	1



<b>Doc. 573.411.050</b> Date/Datum/Fecha : 18/12/18 Annule/Cancela/ Ersetzt/Anula : 18/08/16	<b>Modif. / Änderung :</b> # 044 630 400 → NC (ind. 10a / Pos. 10a) + # 144 630 720 (ind. 10b / Pos. 10b)	<b>Pièces de rechange</b> <b>Spare parts list</b> <b>Ersatzteilliste</b> <b>Piezas de repuesto</b>
---	---	---

<b>MOTEUR A AIR, modèle 5000-4_2</b>	<b>AIR MOTOR, model 5000-4_2</b>	<b>#</b>
<b>LUFTMOTOR, Modell 5000-4_2</b>	<b>MOTOR DE AIRE, tipo 5000-4_2</b>	<b>146.280.200</b>



Ind	#	Désignation	Description	Bezeichnung	Denominación	Qté
1	NC / NS	Fond supérieur	Support, upper	Oberer Zylinderflansch	Fondo superior	1
2	NC / NS	Fond inférieur avec bague de guidage	Lower support with bushing guide	Unterer Zylinderflansch mit Führungsbuchse	Fondo inferior con anillo guía	1
3	046 280 202	Tige d'accouplement	Coupling rod	Kupplungsstange	Eje de acoplamiento	1
5	044 570 106	Bague de guidage	Bushing guide	Führungsbuchse	Anillo guía	1
6	144 579 923	Bague R 8 bis (x 10)	Ring, R 8 bis (x 10)	O Ring, R 8 bis (10 St.)	Anillo R 8 bis (x 10)	1
7	046 271 002	Embase du bloc inverseur	Base, reversing-block	Grundplatte, Umsteuerblock	Base bloque inversor	1
8	109 420 257	Bague O Ring (x 10)	O Ring (x 10)	O Ring (10 St.)	Anillo O Ring (x 10)	3
10a	NC / NS	Bloc inverseur (voir Doc. 573.087.040)	Reversing block (refer to Doc. 573.087.040)	Umsteuerblock (siehe Dok. 573.087.040)	Bloque inversor (consultar Doc. 573.087.040)	1
*10 b	144 630 720	Bloc inverseur droit avec deux roulements (voir Doc. 573.087.040)	Right reversing-block with two bearings (refer to Doc. 573.087.040)	Rechter Umsteuerblock mit zwei Lagerbuchsen (siehe Dok. 573.087.040)	Bloque inversor derecho con dos rodamientos (consultar Doc. 573.087.040)	1
11	930 151 446	Vis CHc M 8x35	Screw, model CHc M 8x35	Schraube M 8 x 35	Tornillo, tipo CHc M 8x35	2
12	905 120 905	Raccord coudé M 1/4 BSP - tuyau 4x6	Elbow, model M 1/4 BSP - hose 4x6	Winkel-Steckanschluss AG 1/4 BSP - Schlauch 4x6	Racor codo, tipo M 1/4 BSP - tubería 4x6	3
13	146 199 902	Ressort (x 10)	Spring (x 10)	Feder (10 St.)	Muelle (x 10)	1
14	044 570 131	Chape femelle	Linkage, female	Federhalterung	Unión hembra	1
15	044 570 900	Fourchette de commande	Fork assembly control	Umsteuerstange	Horquilla de mando equipada	1
16	902 202 002	Anneau de retenue Ø 24	Retaining ring, model Ø 24	Sicherungsring Ø 24	Anillo truarc, tipo Ø 24	1
17	046 180 003	Tige de pilotage	Rod, driving	Steuerstange	Eje de pilotaje	1
18	046 144 907	Ecrou	Nut	Mutter	Tuerca	1
*19	046 280 102	Piston moteur	Piston, air motor	Motorkolben	Pistón de motor	1
20	909 130 378	Joint de piston	Seal, piston	Kolbendichtung	Junta de pistón	1
22	046 280 106	Bague de frottement (x 2)	Seal ring (x 2)	Dichtring (2 St.)	Anillo de deslizamiento (x 2)	1
23	909 420 114	Joint	Seal	Dichtung	Junta	1
*24	046 280 007	Cylindre moteur	Cylinder, air motor	Luftzylinder	Cilindro de motor	1
25	909 420 293	Joint de cylindre	Seal, cylinder	Zylinderdichtung	Junta de cilindro	2
26	NC / NS	Ecrou inférieur	Lower nut	Untere Mutter	Tuerca inferior	1
27	044 570 107	Butée	Stop	Anschlag	Tope	1
28	NC / NS	Support de cloche	Cover support	Glockenhalterung	Soporte de campana	1
29	933 011 337	Vis CHc M 10x25	Screw, model CHc M 10x25	Schraube CHc M 10x25	Tornillo, tipo CHc M 10x25	2
30	963 040 021	Rondelle MN 10	Washer, model MN 10	Scheibe 10	Arandela, tipo MN 10	2
31	NC / NS	Cloche	Cover	Glocke	Campana	1
32	91 422	Anneau de levage	Ring, cover	Ringschraube	Anillo de transporte	1
33	953 010 023	Ecrou HM 12	Nut, model HM 12	Mutter HM 12	Tuerca, tipo HM 12	1
34	963 200 023	Rondelle	Washer	Scheibe	Arandela	1
35	044 710 007	Tirant moteur	Tie-rod, air motor	Stehbolzen	Tirante motor	10

Ind	#	Désignation	Description	Bezeichnung	Denominación	Qté
36	963 040 019	Rondelle MN 8	Washer, model MN 8	Scheibe MN 8	Arandela, tipo MN 8	10
37	953 010 019	Ecrou HM 8	Nut, model HM 8	Mutter HM 8	Tuerca, tipo HM 8	10
38	933 151 277	Vis CHc M 6x20	Screw, model CHc M 6x20	Schraube CHc M 6x20	Tornillo, tipo CHc M 6x20	2
40	NC / NS	Embase distributeur	Base, distributor	Grundplatte, Pneumatikventil	Base distribuidor	1
41	144 585 354	Joint d'embase (x 10)	Seal, base (x 10)	Dichtscheibe (x 10)	Junta de base (x 10)	2
42	906 333 105	Bouchon 3/4 BSP	Plug, model 3/4 BSP	Blindstopfen 3/4"	Tapón, tipo 3/4 BSP	4
43	905 120 905	Raccord coudé M 1/4 BSP - tuyau 4 x 6	Elbow, model M 1/4 BSP - hose 4 x 6	Winkelanschluss AG 1/4 BSP - Schlauch 4 x 6	Racor codo, tipo M 1/4 BSP - tubería 4 x 6	2
44	NC / NS	Vis CHc M 6 x 50	Screw, model CHc M 6 x 50	Schraube M 6 x 50	Tornillo, tipo CHc M 6 x 50	4
45	903 050 511	Distributeur ISO 5/2 - T3	Distributor, model ISO 5/2 - T3	5/2 Wege Pneumatikventil	Distribuidor, tipo ISO 5/2 - T3	1
49	NC / NS	Tuyau 4x6 (long. 0,5 m)	Hose 4x6 / 5/32" x 1/4" (0.5 m / 20" length)	Schlauch 4 x 6 (Länge: 0,5 m)	Tubería 4x6 (0,5 m de largo)	1
*50	046 250 015	Silencieux	Silencer	Schalldämpfer	Silenciador	1
52	932 173 145	Vis M 6 x 10	Screw, model M 6 x 10	Schraube, M 6 x 10	Tornillo, tipo M 6 x 10	1
60	901 180 024	Câble de mise à la terre (Lg. 5m) avec rondelle et vis	Cable ground (5 m / 197" length) with washer and screw	Erdungskabel (5 m) mit Scheibe und Schraube	Cable de puesta a tierra (5m de largo) con arandela y tornillo	1

Ind	#	Désignation	Description	Bezeichnung	Denominación	Qté
*	146 280 991	Pochette de joints moteur (ind. 6, 8(x3), 13, 20, 22, 23, 25(x2), 41(x2)) + pochette de joints inverseur)	Seal kit (air motor) (ind. 6, 8(x3), 13, 20, 22, 23, 25(x2), 41(x2)) + package of seals, reversing-block)	Dichtungssatz Motor (Pos. 6, 8(x3), 13, 20, 25(x2), 41(x2), + Dichtungssatz Umsteuerblock)	Bolsa de juntas motor (ind. 6, 8(x3), 13, 20, 22, 23, 25(x2), 41(x2)) + bolsa de juntas inversor)	1
*	146 280 996	Pochette de maintenance (ind. 5 + pochette de joints moteur + ind. 2, 4, 7, 8, 13 de l'inverseur)	Servicing kit (ind. 5 + seal kit (air motor) + ind. 2, 4, 7, 8, 13 of the reversing-block)	Reparatursatz (Pos. 5 + Dichtungssatz für Luftmotor + Pos. 2, 4, 7, 8, 13 für Umsteuerblock)	Bolsa de reparación (ind. 5 + bolsa de juntas motor + ind. 2, 4, 7, 8, 13 del inversor)	1

\* Pièces de maintenance préconisées.

\* Preceding the index number denotes a suggested spare part.

\* Bezeichnete Teile sind empfohlene Ersatzteile.

\* Piezas de mantenimiento preventivas.

N C : Non commercialisé.

N S : Denotes parts are not serviceable.

N S : Bezeichnete Teile gibt es nicht einzeln, sondern nur komplett.

N S : no suministrado.

Nota : Les pompes dont le numéro de série est > à 17 K 1063 sont équipées du bloc inverseur # 144.630.720. Ne monter l'ind. 2 (bague de guidage du bloc inverseur) que si votre bloc comporte un R.

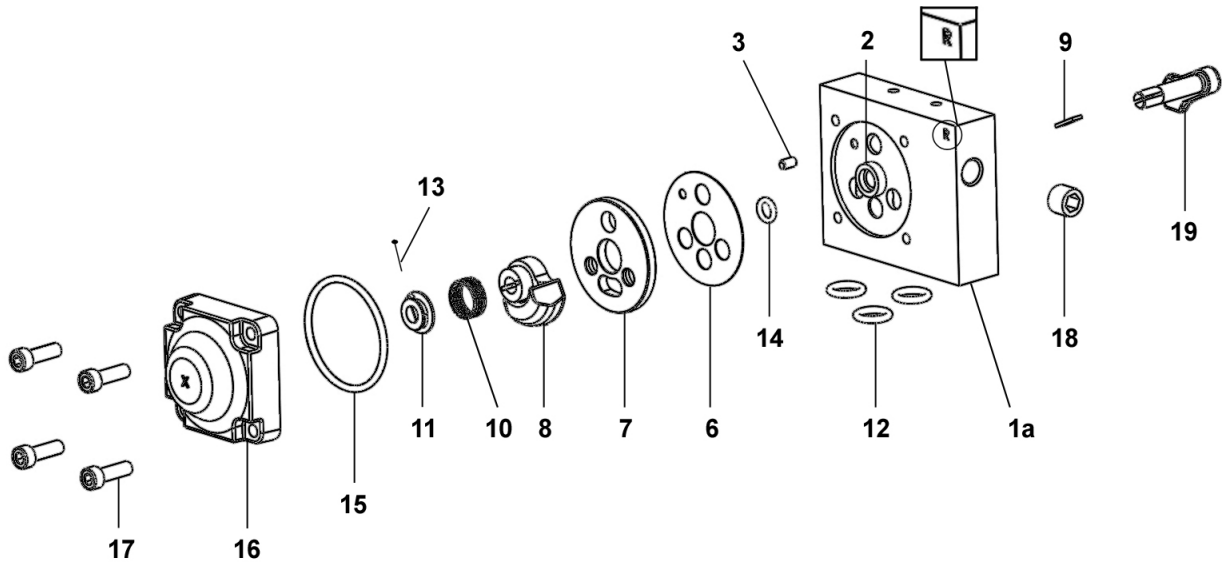
Nota : The pumps with serial number is > to 17 K 1063 are fitted with the reversing-block # 144.630.720. Install ind. 2 (guide ring of the reversing-block) only if your reversing-block has R.

Hinweis: Die Pumpen mit der Fertigungsnummer > bis 17 K 1063 sind mit dem Umsteuerblock # 144.630.720 bestückt. Die Pos. 2 (Führungsbuchse des Umsteuerblocks) nur am Umsteuerblock mit R Markierung montieren.

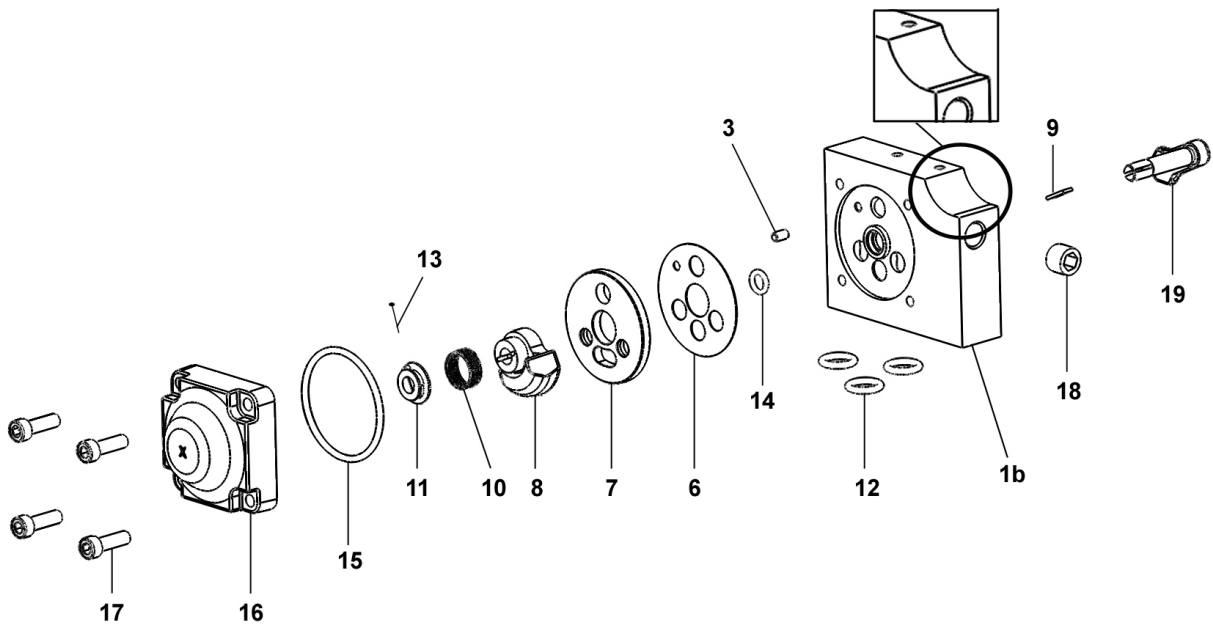
Nota : Las bombas cuyo número de serie es > a 17 K 1063 tienen el bloque inversor # 144.630.720. Montar el ind. 2 (anillo guía del bloque inversor) sólo si su bloque tiene un R.

<b>Doc. 573.087.040</b> Date/Datum/Fecha : 11/05/17 Annule/Cancel/ Ersetzt/Anula : 03/06/14	<b>Modif. / Änderung :</b> Mise à jour / Update / Aktualisierung / Actualización + 144.630.720	<b>Pièces de rechange</b> <b>Spare parts list</b> <b>Ersatzteilliste</b> <b>Piezas de repuesto</b>
--	---	---

<b>BLOC INVERSEUR</b>	<b>REVERSING-BLOCK</b>	<b>#</b>
<b>UMSTUERBLOCK</b>	<b>BLOQUE INVERSOR</b>	<b>NC / NS</b>



<b>BLOC INVERSEUR DROIT AVEC DEUX ROULEMENTS</b>	<b>RIGHT REVERSING-BLOCK WITH TWO BEARINGS</b>	<b>#</b>
<b>RECHTER UMSTUERBLOCK MIT ZWEI LAGERBUCHSEN</b>	<b>BLOQUE INVERSOR DERECHO CON DOS RODAMIENTOS</b>	<b>144.630.720</b>



<b>BLOC INVERSEUR</b>	<b>REVERSING-BLOCK</b>	<b>#</b>
<b>UMSTUEURBLOCK</b>	<b>BLOQUE INVERSOR</b>	<b>NC / NS</b>

<b>BLOC INVERSEUR DROIT AVEC DEUX ROULEMENTS</b>	<b>RIGHT REVERSING-BLOCK WITH TWO BEARINGS</b>	<b>#</b>
<b>RECHTER UMSTUEURBLOCK MIT ZWEI LAGERBUCHSEN</b>	<b>BLOQUE INVERSOR DERECHO CON DOS RODAMIENTOS</b>	<b>144.630.720</b>

***Pièces communes - Common parts - Gleiche Teile - Partes comunes***

Ind	#	Désignation	Description	Bezeichnung	Denominación	Qté
*6	144 579 912	Joint de glace fixe (x 10)	Gasket seal (x 10)	Flachdichtung (10 x)	Junta de espejo fijo (x 10)	1
*7	046 170 508	Glace fixe	Base, fixed	Ventilplatte	Espejo fijo	1
*8	044 570 324	Glace mobile	Base, mobile	Ventilschieber	Espejo móvil	1
9	044 570 325	Clavette	Pin	Paßfeder (Keil)	Pasador	1
10	921 140 102	Ressort	Spring	Feder	Muelle	1
11	044 571 006	Butée de ressort	Stop, spring	Federführung	Tope de muelle	1
*12	144 579 922	Bague R 10 (x 10)	Ring, model R 10 (x 10)	O Ring R 10 (x 10)	Anillo, tipo R 10 (x 10)	3
*13	144 579 911	Goupille fendue (pochette de 10 goupilles + 1 butée ind. 11)	Pin (package of 10 pins + 1 stop ind. 11)	Splint (Satz à 10 Stück + 1 Führung Pos. 11)	Pasador (bolsa de 10 pasadores + 1 tope ind. 11)	1
*14	144 579 910	Bague R 6a (x 10)	Ring, model R 6a (x 10)	O Ring, R 6a (10 x)	Anillo, tipo R 6a (x 10)	1
*15	N C / N S	Joint de couvercle	Seal, cover	Deckeldichtung	Junta de tapa	1
16	144 630 415	Couvercle	Cover	Deckel	Tapa	1
17	933 151 277	Vis CHc M 6x20	Screw, model CHc M 6x20	Schraube, CHc M 6x20	Tornillo, tipo CHc M 6x20	4
18	906 333 102	Bouchon 1/4 BSP	Plug, model 1/4 BSP	Blindstopfen, 1/4 BSP	Tapón, tipo 1/4 BSP	1
19	046 170 510	Levier	Lever, control	Umsteuerhebel	Leva	1

Ind	#	Désignation	Description	Bezeichnung	Denominación	Qté
*	<b>146 270 950</b>	<b>Pochette de joints (ind. 6, 12(x3), 14, 15)</b>	<b>Package of seals (ind. 6, 12(x3), 14, 15)</b>	<b>Dichtungssatz (bestehend aus Pos. 6, 12(x3), 14, 15)</b>	<b>Bolsa de juntas (ind. 6, 12(x3), 14, 15)</b>	<b>1</b>
*	<b>144 630 425</b>	<b>Pochette de maintenance glaces (ind. 7, 8)</b>	<b>Servicing kit - bases (ind. 7, 8)</b>	<b>Servicekit - Ventil (Pos. 7, 8)</b>	<b>Bolsa de mantenimiento - espejos (ind. 7, 8)</b>	<b>1</b>

**Pièces spécifiques - Specific parts - Spezifische Teile - Partes específicas**

**Pour / for / für / para # NC / NS**

Ind	#	Désignation	Description	Bezeichnung	Denominación	Qté
*	<b>144 630 410</b>	<b>Corps équipé</b>	<b>Block assembly, reversing</b>	<b>Umsteuerblock komplett</b>	<b>Cuerpo equipado</b>	<b>1</b>
1a	NC / NS	▪ Corps	▪ Body	▪ Körper	▪ Cuerpo	1
2	NC / NS	▪ Bague de guidage	▪ Guide ring	▪ Führungsbuchse	▪ Anillo guía	1
3	NC / NS	▪ Goupille Ø 4 x 8	▪ Pin Ø 4 x 8	▪ Splint Ø4 x 8	▪ Pasador Ø 4 x 8	1
-	NC / NS	▪ Butée (collée sur corps ind.1a)	▪ Stop (glued on part ind. 1a)	▪ Anschlag (auf Körper geklebt ind.1a)	▪ Tope (pegado en cuerpo ind. 1a)	2
-	NC / NS	▪ Roulement à bille	▪ Ball bearing	▪ Kugellager	▪ Rodamiento de bolas	1

**Pour / for / für / para # 144.630.720**

Ind	#	Désignation	Description	Bezeichnung	Denominación	Qté
*	<b>144 630 715</b>	<b>Corps équipé</b>	<b>Block assembly, reversing</b>	<b>Umsteuerblock komplett</b>	<b>Cuerpo equipado</b>	<b>1</b>
1b	NC / NS	▪ Corps	▪ Body	▪ Körper	▪ Cuerpo	1
3	NC / NS	▪ Goupille Ø 4 x 8	▪ Pin Ø 4 x 8	▪ Splint Ø4 x 8	▪ Pasador Ø 4 x 8	1
-	NC / NS	▪ Butée (collée sur corps ind.1b)	▪ Stop (glued on part ind. 1b)	▪ Anschlag (auf Körper geklebt ind.1b)	▪ Tope (pegado en cuerpo ind. 1b)	2
-	NC / NS	▪ Roulement à bille	▪ Ball bearing	▪ Kugellager	▪ Rodamiento de bolas	2

\* Pièces de maintenance préconisées.

\* Preceding the index number denotes a suggested spare part.

\* Bezeichnete Teile sind empfohlene Ersatzteile.

\* Piezas de mantenimiento preventivas.

NC : Non commercialisé.

NS : Denotes parts are not serviceable.

NS : Bezeichnete Teile gibt es nicht einzeln, sondern nur komplett .

NS : no suministrado.

Nota : Ne monter l'ind. 2 (bague de guidage du bloc inverseur) que si votre bloc inverseur comporte un R.

Nota : Install ind. 2 (guide ring of the reversing-block) only if your reversing-block has R.

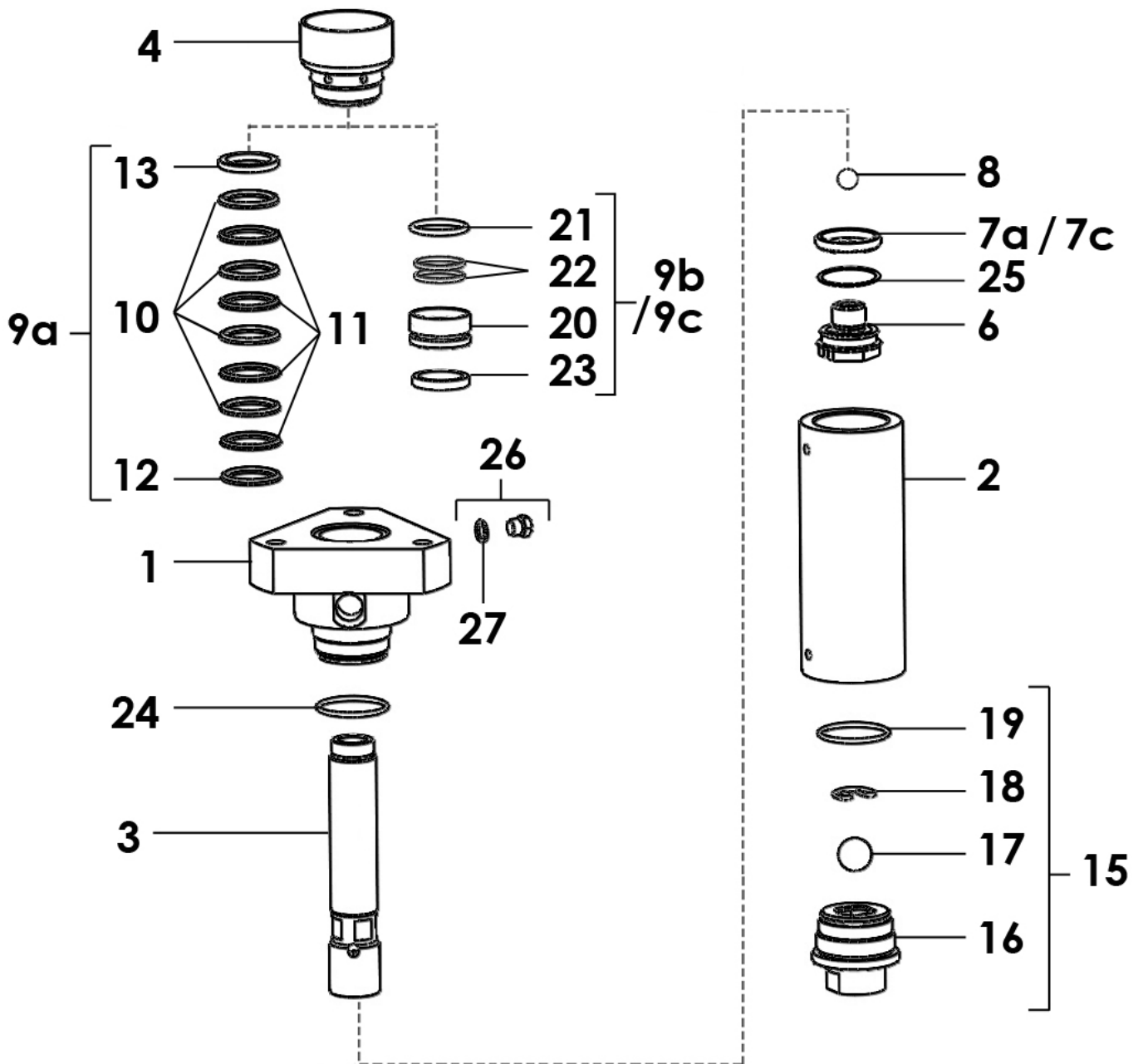
Hinweis: Die Pos. 2 (Führungsbuchse des Umsteuerblocks) nur am Umsteuerblock mit R Markierung montieren.

Nota : Montar el ind. 2 (anillo guía del bloque inversor) sólo si su bloque inversor tiene un R.



<p><b>Doc. 573.414.050</b>                  Date/Datum/Fecha : 09/02/21                  Annule/Cancela/                  Ersetzt/Anula : 26/11/18</p>	<p><b>Modif. / Änderung :</b>                  + # 144 025 691, # 144 025 692,                  # 144 025 693, # 144 025 694</p>	<p><b>Pièces de rechange</b>  <b>Spare parts list</b>  <b>Ersatzteilliste</b>  <b>Piezas de repuesto</b></p>
--	--	--

<b>HYDRAULIQUE INTENSIVE™,</b> modèle C260	<b>INTENSIVE™ FLUID SECTION,</b> model C260
<b>INTENSIVE™ HYDRAULIKTEIL,</b> model C260	<b>HIDRÁULICA INTENSIVE™,</b> model C260



HYDRAULIQUE INTENSIVE™, modèle C260	INTENSIVE™ FLUID SECTION, model C260	#
INTENSIVE™ HYDRAULIKTEIL, Modell C260	HIDRÁULICA INTENSIVE™, tipo C260	144.025.600

HYDRAULIQUE INTENSIVE™, modèle C260 AVEC CARTOUCHE GT	INTENSIVE™ FLUID SECTION, model C260 WITH GT CARTRIDGE	#
INTENSIVE™ HYDRAULIKTEIL, Modell C260 MIT GT PACKUNG	HIDRÁULICA INTENSIVE™, tipo C260 CON CARTUCHO GT	NC / NS

HYDRAULIQUE INTENSIVE™, modèle C260 AVEC CARTOUCHE PU	INTENSIVE™ FLUID SECTION, model C260 WITH PU CARTRIDGE	#
INTENSIVE™ HYDRAULIKTEIL, Modell C260 MIT PU PACKUNG	HIDRÁULICA INTENSIVE™, tipo C260 CON CARTUCHO PU	NC / NS

***Pièces communes - Common parts - Gleiche Teile - Partes comunes***

Ind		Désignation	Description	Bezeichnung	Denominación	Qté
1	044 025 001	Bride supérieure	Upper flange	Oberer Flansch	Brida superior	1
*2	044 020 006	Cylindre	Cylinder	Materialzylinder	Cilindro	1
*3	044 020 602	Piston	Piston	Materialkolben	Pistón	1
4	044 970 004	Cuve presse-garniture	Wetting-cup	Packungsmutter /Spülmitteltasse	Cubeta prensa- guarnición	1
*6	144 020 620	Clapet de refoulement	Exhaust valve	Druckventil	Válvula de expulsión	1
8	907 414 242	Bille Ø 16, inox 440C	Ball Ø 16, stainless steel 440C	Kugel, Ø 16, Edelstahl, 440C	Bola Ø 16, inox 440C	1
<b>15</b>	<b>144 025 200</b>	<b>Clapet d'aspiration assemblé</b>	<b>Suction valve assembly</b>	<b>Saugventil, komplett</b>	<b>Válvula aspiración completa</b>	<b>1</b>
16	NC / NS	▪ Corps de clapet	▪ Valve body	▪ Saugventil	▪ Cuerpo de válvula	1
17	907 414 269	▪ Bille Ø 27,7, inox 440C	▪ Ball Ø 27,7, stainless steel 440C	▪ Kugel, Ø 27,7, Edelstahl 440C	▪ Bola Ø 27,7, inox 440C	1
18	044 695 010	▪ Jonc	▪ Rush	▪ Sicherungsring	▪ Anillo de retención bola	1
19	050 040 323	▪ Joint torique	▪ O Ring	▪ O-Ring	▪ Junta O Ring	1
24	050 040 323	Joint torique	O Ring	O-Ring	Junta O Ring	1
<b>26</b>	<b>144 950 012</b>	<b>Bouchon de vidange</b>	<b>Drain plug</b>	<b>Entleerungsschraube</b>	<b>Tapón de vaciado</b>	<b>1</b>
27	109 020 401	▪ Joint plat (x 5)	▪ Flat seal (x 5)	▪ Flachdichtung (5 Stück)	▪ Junta plana (bolsa de 5)	1

**Pièces spécifiques - Specific parts - Spezifische Teile - Partes específicas**

**Mod. C260 avec joints PTFE G PE / with PTFE G PE seals / mit PTFE G PE Dichtung  
/ con juntas PTFE G PE**

Ind	#	Désignation	Description	Bezeichnung	Denominación	Qté
7a	909 150 226	Joint GT	Seal, GT	GT-Dichtung	Junta GT	1
9a	-	Garniture supérieure	Upper packing	Obere Packung	Guarnición superior	1
10	909 050 820	▪ Joint chevron (PTFE G)	▪ Chevron seal (PTFE G)	▪ Packungsring, PTFE G	▪ Junta de chevrón (PTFE G)	4
11	909 051 102	▪ Joint chevron (PE)	▪ Chevron seal (PE)	▪ Packungsring, PE	▪ Junta de chevrón (PE)	4
12	044 025 004	▪ Rondelle d'appui male (inox)	▪ Male washer support (stainless steel)	▪ Unterer Stützring, außen (Edelstahl)	▪ Arandela de apoyo, macho (inox)	1
13	044 025 003	▪ Rondelle de serrage (inox)	▪ Blocking washer (stainless steel)	▪ Oberer Stützring, innen (Edelstahl)	▪ Arandela de apriete (inox)	1

**Mod. C260 avec joints GT / with GT seals / mit GT Dichtung / con juntas GT**

Ind	#	Désignation	Description	Bezeichnung	Denominación	Qté
7a	909 150 226	Joint GT	Seal, GT	GT-Dichtung	Junta GT	1
9b	144 710 100	Cartouche supérieure GT	Upper packing, GT	Obere Packung, GT	Cartucho superior (GT)	1
20	NC / NS	▪ Corps de cartouche GT	▪ Body, upper packing (GT)	▪ Körper (obere Packung)	▪ Cuerpo de cartucho GT	1
21	NC / NS	▪ Joint torique	▪ O Ring	▪ O-Ring	▪ Junta tórica	1
22	NC / NS	▪ Segment	▪ Ring	▪ Ring	▪ Segmento	2
23	NC / NS	▪ Joint GT	▪ GT seal	▪ GT Dichtung	▪ Junta GT	1

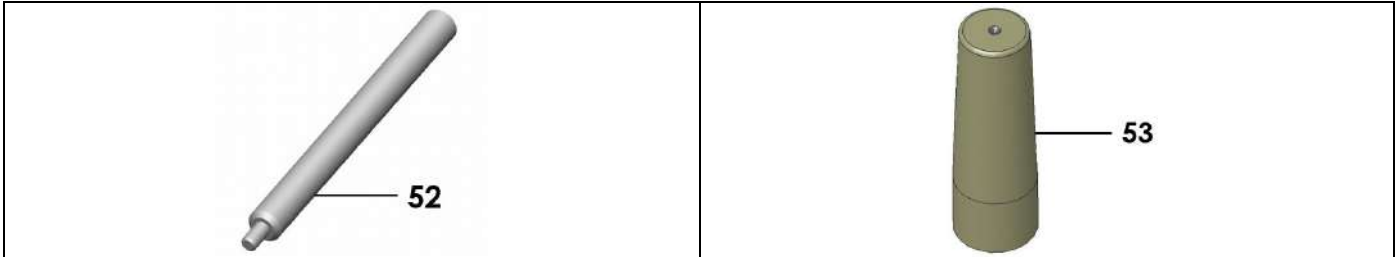
**Mod. C260 avec joints PU / with PU seals / mit PU Dichtung / con juntas PU**

Ind	#	Désignation	Description	Bezeichnung	Denominación	Qté
7c	909 060 303	Joint de piston (PU)	Piston seal (Polyurethane)	Kolbendichtung (PU)	Junta de pistón (Poliuretano)	1
9c	144 710 200	Cartouche supérieure PU	Upper packing, PU	Obere Packung, PU	Cartucho superior PU	1
20	NC / NS	▪ Corps de cartouche GT	▪ Body, upper packing (GT)	▪ Körper (obere Packung)	▪ Cuerpo de cartucho GT	1
21	NC / NS	▪ Joint torique	▪ O Ring	▪ O-Ring	▪ Junta tórica	1
22	NC / NS	▪ Segment	▪ Ring	▪ Ring	▪ Segmento	2
23	NC / NS	▪ Joint de tige	▪ Rod seal	▪ Kolben-Dichtring	▪ Junta de eje	1
25	044 990 047	▪ Rondelle de calage	▪ Adjustment block	▪ Höhenpassung	▪ Cuña de ajuste	1

**OPTIONS - ON REQUEST - OPTIONEN - OPCIONES**

Ind	#	Désignation	Description	Bezeichnung	Denominación	Qté
8	907 414 142	Bille Ø 16 inox 316	Ball Ø 16, 316 (stainless steel)	Kugel (Edelstahl), Ø 16, 316	Bola Ø 16, inox 316	1

**ACCESSOIRES - ACCESSORIES - ZUBEHÖR - ACCESORIOS**



Ind	#	Désignation	Description	Bezeichnung	Denominación	Qté
-	149 990 020	Flacon de lubrifiant T (125 ml)	T lubricant (125 ml / 4.4 oz)	Spülmittel T (125 ml)	Botella de lubricante T (125 ml)	1
52	044 950 008	Clé (pour cuve presse- garniture)	Wrench (for wetting cup)	Schlüssel für Spülmitteltasse	Llave (para cubeta prensa guarnición)	1
53	051 881 459	Flamme : outillage pour montage garniture	Piston rod starter tool	Konus zur Montage der Kolbenstangenpackung	Herramienta para montar guarnición	1

Ind	#	Désignation	Description	Bezeichnung	Denominación	Qté
*	144 025 090	Pochette de joints - PTFE G / PE (ind. 7a, 8, 10 (x4), 11 (x4), 17, 18, 19 (x2), 24, 27)	Package of seals - PTFE G / PE (ind. 7a, 8, 10 (x4), 11 (x4), 17, 18, 19 (x2), 24, 27)	Dichtungssatz - PTFE G / PE (Pos. 7a, 8, 10 (x4), 11 (x4), 17, 18, 19 (x2), 24, 27)	Bolsa de juntas - PTFE G / PE (ind. 7a, 8, 10 (x4), 11 (x4), 17, 18, 19 (x2), 24, 27)	1
*	144 025 695	Pochette de maintenance joints - PTFE G / PE (ind. 6, 15 + pochette de joints # 144 025 090)	Servicing kit - PTFE G / PE (ind. 6, 15 + package of seals # 144 025 090)	Reparatursatz - PTFE G / PE (Pos. 6, 15 + Dichtungssatz # 144 025 090)	Bolsa de mantenimiento - PTFE G / PE (ind. 6, 15 + bolsa de juntas # 144 025 090)	1
*	144 025 691	Pochette de joints - PU (ind. 7c, 8, 9c, 17, 18, 19 (x 2), 24, 25, 27)	Package of seals - PU (ind. 7c, 8, 9c, 17, 18, 19 (x 2), 24, 25, 27)	Dichtungssatz - PU (Pos. 7c, 8, 9c, 17, 18, 19 (x 2), 24, 25, 27)	Bolsa de juntas - PU (ind. 7c, 8, 9c, 17, 18, 19 (x 2), 24, 25, 27)	1
*	144 025 692	Pochette de maintenance - PU (ind. 6, 15 + pochette de joints # 144 025 691)	Servicing kit - PU (ind. 6, 15 + package of seals # 144 025 691)	Reparatursatz - PU (Pos. 6, 15 + Dichtungssatz # 144 025 691)	Bolsa de mantenimiento - PU (ind. 6, 15 + bolsa de juntas # 144 025 691)	1
*	144 025 693	Pochette de joints - GT (ind. 7a, 8, 9b, 17, 18, 19 (x2), 24, 27)	Package of seals - GT (ind. 7a, 8, 9b, 17, 18, 19 (x2), 24, 27)	Dichtungssatz - GT (Pos. 7a, 8, 9b, 17, 18, 19 (x 2), 24, 27)	Bolsa de juntas - GT (ind. 7a, 8, 9b, 17, 18, 19 (x 2), 24, 27)	1
*	144 025 694	Pochette de maintenance - GT (ind. 6, 15 + pochette de joints # 144 025 693)	Servicing kit - GT (ind. 6, 15 + package of seals # 144 025 693)	Reparatursatz - GT (Pos. 6, 15 + Dichtungssatz # 144 025 693)	Bolsa de mantenimiento - GT (ind. 6, 15 + bolsa de juntas # 144 025 693)	1

\* Pièces de maintenance préconisées.

\* Preceding the index number denotes a suggested spare part.

\* Bezeichnete Teile sind empfohlene Ersatzteile.

\* Piezas de mantenimiento preventivas.

N C : Non commercialisé.

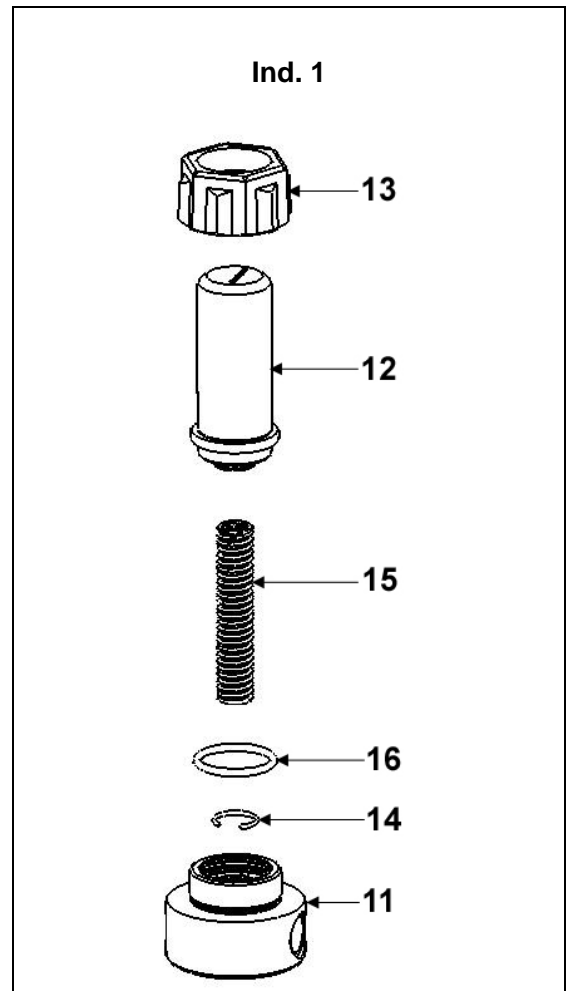
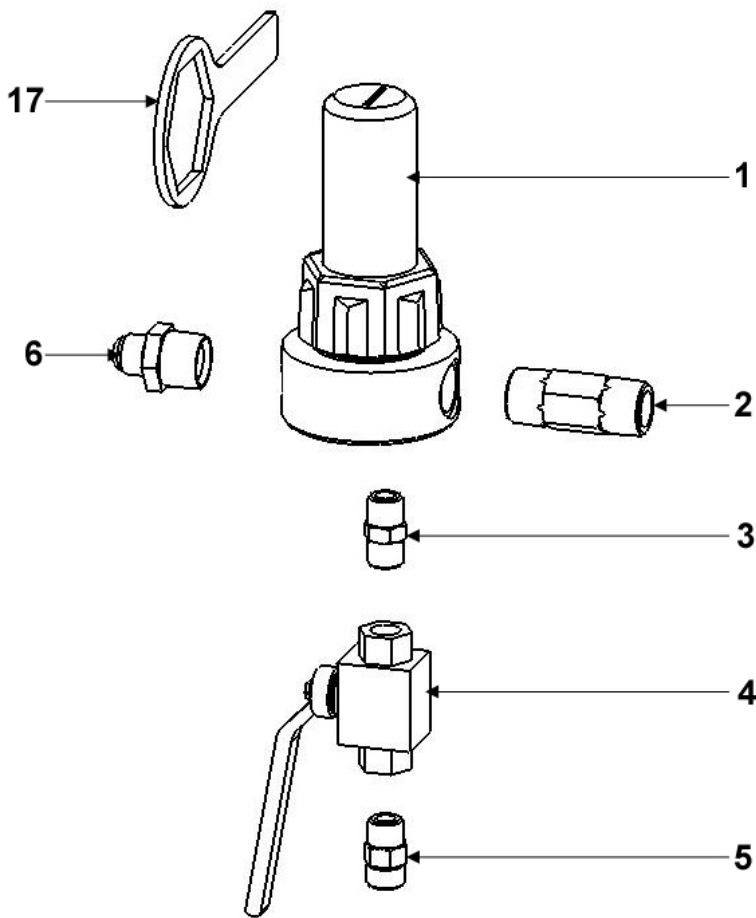
N S : Denotes parts are not serviceable.

N S : Bezeichnete Teile gibt es nicht einzeln, sondern nur komplett .

N S : no suministrado.

<b>Doc. 573.327.050</b> Date/Datum/Fecha : 15/11/18 Annule/Cancel/ Ersetzt/Anula : 10/10/11	<b>Modif. / Änderung :</b> Mise à jour / Update / Aktualisierung / Actualización	<b>Pièces de rechange</b> <b>Spare parts list</b> <b>Ersatzteilliste</b> <b>Piezas de repuesto</b>
--	--	---

<b>FILTRE PRODUIT HP, modèle 3/4 inox</b>	<b>HP FLUID FILTER, model 3/4 stainless steel</b>
<b>HP MATERIALFILTER, Modell 3/4 Edelstahl</b>	<b>FILTRO PRODUCTO AP, tipo 3/4 inox</b>



<b>FILTRE EQUIPÉ pour pompes AIRLESS®</b>	<b>EQUIPPED FILTER for AIRLESS pumps</b>	<b>#  155.581.400</b>
<b>AUSGERÜSTETER FILTER für AIRLESS-Pumpen</b>	<b>FILTRO EQUIPADO para bombas AIRLESS</b>	

Ind	#	Désignation	Description	Bezeichnung	Denominación	Qté
*1	155 581 450	Filtre nu inox (voir détail)	Bare filter, stainless steel (see detail)	Nackter Filter - Edelstahl (Siehe Detail)	Filtro solo, inox (consultar detalle)	1
2	055 581 401	Mamelon inox 3/4 NPS	Nippel 3/4 NPS, stainless steel	Rohnippel 3/4 NPS, Edelstahl	Pivote de centrado inox 3/4 NPS	1
3	905 240 002	Raccord inox MM 3/8 NPT	Fitting, double male, 3/8 NPT	Doppelnippel AG 3/8 NPT	Racor inox, MM 3/8 NPT	1
*4	903 090 220	Vanne HP FF 3/8 BSP	HP valve FF 3/8 BSP	Kugelhahn, IG 3/8 BSP	Válvula AP, HH 3/8 BSP	1
5	050 102 436	Raccord inox M 18 x 125 - M 3/8 BSP	Adaptor, stainless steel, double male 18x125 - 3/8BSP	Doppelnippel - Edelstahl AG 3/8 BSP - M 18x1,25	Racor inox, M 18 x 125 - M 3/8 BSP	1
6	905 210 515	Raccord inox M 3/4 NPT - M 3/4 JIC	Adaptor, stainless steel, double male, 3/4 NPT - # 8 JIC (3/4 JIC)	Doppelnippel Edelstahl 3/4 NPT - 3/4 JIC	Racor, inox M 3/4 NPT - M 3/4 JIC	1
*7	000 161 112	Tamis n° 12 (280 µ)	Screen n° 12 (280 µ - 55 Mesh)	Filterelement Sieb Nr. 12 (280 µ)	Tamiz n° 12 (280 µ)	1

<b>FILTRE NU (sans tamis)</b>	<b>BARE FILTER (without screen)</b>	<b>#  155.581.450</b>
<b>NACKTER FILTER (ohne Sieb)</b>	<b>FILTRO SOLO (sin tamiz)</b>	

Ind	#	Désignation	Description	Bezeichnung	Denominación	Qté
11	055 581 451	Embase 3/4	Base, model 3/4	Grundblock, Modell 3/4	Base, tipo 3/4	1
12	055 580 202	Cuve	Bowl	Filterglocke	Cubeta	1
13	055 280 002	Ecrou	Nut	Überwurfmutter	Tuerca	1
14	055 190 007	Jonc	Stop ring	Sicherungsring	Clips	1
15	055 190 005	Ressort	Spring	Feder	Muelle	1
*16	150 040 327	Joint (les 5)	Seal (pack of 5)	Dichtung (5 St.)	Junta (bolsa de 5)	1
17	049 030 018	Clé de démontage	Wrench	Schlüssel	Llave de desmontaje	1

\* Pièces de maintenance préconisées.

\* Preceding the index number denotes a suggested spare part.

\* Bezeichnete Teile sind empfohlene Ersatzteile.

\* Piezas de mantenimiento preventivas.

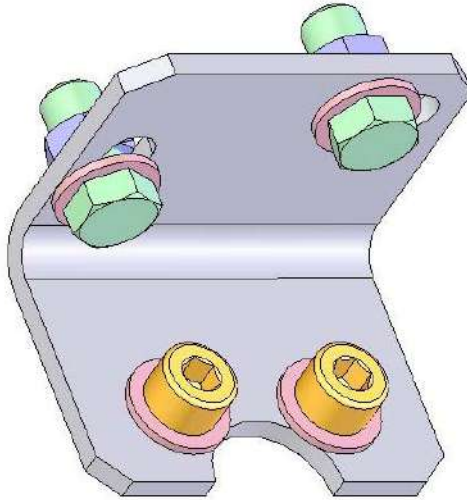
Ind. 7



Ind	#	Désignation	Description	Bezeichnung	Denominación	Qté
-	000 161 101	Tamis n° 1 (37 µ)	Screen n° 1 (37 µ)	Sieb Nr. 1 (37 µ)	Tamiz n° 1 (37µ)	1
-	000 161 102	Tamis n° 2 (77 µ)	Screen n° 2 (77 µ )	Sieb Nr. 2 (77 µ)	Tamiz n° 2 (77 µ)	1
-	000 161 104	Tamis n° 4 (99 µ)	Screen n° 4 (99 µ)	Sieb Nr. 4 (99 µ)	Tamiz n° 4 (99 µ)	1
-	000 161 106	Tamis n° 6 (168 µ)	Screen n° 6 (168 µ)	Sieb Nr. 6 (168 µ)	Tamiz n° 6 (168 µ)	1
-	000 161 108	Tamis n° 8 (210 µ)	Screen n° 8 (210 µ)	Sieb Nr. 8 (210 µ)	Tamiz n° 8 (210 µ)	1
<b>7</b>	<b>000 161 112</b>	<b>Tamis n° 12 (280 µ)</b>	<b>Screen n° 12 (280 µ)</b>	<b>Sieb Nr. 12 (280 µ)</b>	<b>Tamiz n° 12 (280 µ)</b>	<b>1</b>
-	000 161 115	Tamis n° 15 (360 µ)	Screen n° 15 (360 µ)	Sieb Nr. 15 (360 µ)	Tamiz n° 15 (360 µ)	1
-	000 161 020	Tamis n° 20 (510 µ)	Screen n° 20 (510 µ)	Sieb Nr. 20 (510 µ)	Tamiz n° 20 (510 µ)	1
-	000 161 030	Tamis n° 30 (750 µ)	Screen n° 30 (750 µ)	Sieb Nr. 30 (750 µ)	Tamiz n° 30 (750 µ)	1



**OPTION - ON REQUEST - OPTIONEN - OPCIÓN**



Ind	#	Désignation	Description	Bezeichnung	Denominación	Qté
-	155 190 105	Support filtre avec vis, rondelles et écrous	Mounting bracket with screws, washers and nuts	Filterhalterung mit Schrauben, Scheiben und Muttern	Soporte filtro con tornillos, arandelas y tuercas	1



# AIRLESS PUMPE

## VORBEUGENDE WARTUNG

### ÜBERSETZUNG DER ORIGINAL BETRIEBSANLEITUNG

**WICHTIGER HINWEIS:** *Vor Lagerung, Installation oder Inbetriebnahme des Geräts bitte sämtliche Dokumente sorgfältig lesen (Einsatz nur von geschultem Personal).*

ALLE IN DIESEM DOKUMENT ENTHALTENEN SCHRIFTLICHEN ANGABEN UND ABBILDUNGEN STELLEN DIE NEUESTEN PRODUKTINFORMATIONEN DAR. WIR BEHALTEN UNS DAS RECHT VOR, JEDERZEIT OHNE VORANKÜNDIGUNG ÄNDERUNGEN VORZUNEHMEN.

**SAMES KREMLIN SAS**  
13, chemin de Malacher  
38 240 - MEYLAN - France  
☎ : 33 (0)4 76 41 60 60

**[www.sames-kremlin.com](http://www.sames-kremlin.com)**

## ▪ PUMPE

Um eine gute Funktionweise zu gewährleisten, die Pumpe sauber halten.

Ist die Pumpe vom Typ Intensive™ :

- Regelmäßig die Spülmittelkammer reinigen und neues "T"-Spülmittel einfüllen. (Eine Verfärbung des Spülmittels "T" ist normal).

- Sich vergewissern, dass die Spülmittelkammer sauber bleibt und sie regelmäßig mit Spülmittel reinigen, nachdem sie entleert worden ist. (Den Deckel über dem oberen Flansch abschrauben.)

**Beschützer (Motorhaube, Kupplungsbeschützer, Gehäuse...) werden für eine sichere Benutzung des Materials eingeführt.**

**Der Hersteller kann nicht für Verantwortlichen bei Körperschäden sowie Pannen und/oder Beschädigung des Materials gehalten werden, wenn diese Probleme von Zerstörungen, vom Abhören oder vom vollen oder partiellen Abhebung der Beschützer resultiert.**

Siebkorb des Ansaugrohres gut reinigen und in einwandfreiem Zustand halten. Regelmäßig erneuern. Speziell beim Verarbeiten von stark gefüllten Materialien, die Pumpe öfter mit Verdünnung gut durchspülen.

**Ganz gleich, wie lange die Pumpe nicht benutzt wird, sie sollte immer gefüllt bleiben:**

**Bei kürzeren Unterbrechungen sollte das Spritzmaterial in der Pumpe belassen werden, bei langen Unterbrechungen sollte nach dem Spülen die Verdünnung in der Anlage bleiben.**

## ▪ SPRITZPISTOLE

Die üblichen Empfehlungen zur Wartung der Pistole befolgen. (Siehe Bedienungsanleitung der Spritzpistole).

## ▪ FILTER

Ist die Pumpe mit einem Filter am Materialausgang ausgestattet, bitte die üblichen Empfehlungen zur Wartung des Filters befolgen. (Siehe Bedienungsanleitung des Filters).



**HOCHDRUCKPUMPE  
FÜR AIRMIX® UND AIRLESS  
APPLIKATIONEN  
FEHLERSUCHE**

**ÜBERSETZUNG DER ORIGINAL BETRIEBSANLEITUNG**

***WICHTIGER HINWEIS: Vor Lagerung, Installation oder Inbetriebnahme des Geräts bitte sämtliche Dokumente sorgfältig lesen (Einsatz nur von geschultem Personal).***

ALLE IN DIESEM DOKUMENT ENTHALTENEN SCHRIFTLICHEN ANGABEN UND ABBILDUNGEN STELLEN DIE NEUESTEN PRODUKTINFORMATIONEN DAR. WIR BEHALTEN UNS DAS RECHT VOR, JEDERZEIT OHNE VORANKÜNDIGUNG ÄNDERUNGEN VORZUNEHMEN.

**SAMES KREMLIN SAS**  
13, chemin de Malacher  
38 240 - MEYLAN - France  
☎ : 33 (0)4 76 41 60 60

**[www.sames-kremlin.com](http://www.sames-kremlin.com)**

FEHLER	BEHEBUNG
Pumpe startet nicht.	Luftanschluß überprüfen.
<p>Ansaugprobleme:</p> <ul style="list-style-type: none"> <li>→ Es kommen beständig Luftblasen aus dem Entleerungsschlauch.</li> <li>→ Die Pumpe läuft, es tritt jedoch keine Luft oder Farbe aus dem Entleerungshahn.</li> </ul>	<p>Überprüfen, ob die Pistole komplett geöffnet ist, damit die Luft entweichen kann.</p> <p>Undichtigkeit am Saugschlauch oder Saugnippel.</p> <p>Die Pumpeventile überprüfen. Wenn ein Ventil mit trockener Farbe verklebt ist, kann man es durch Einblasen von Preßluft in den Saugnippel lösen, ohne daß man die Pumpe auseinandernehmen muß.</p>
<p>Pumpe hält nicht sofort, obwohl die Pistole abgezogen ist:</p> <ul style="list-style-type: none"> <li>→ Nur im Abwärtshub.</li> <li>→ Nur im Aufwärtshub</li> </ul>	<p>Druckventil und mobile Packung prüfen.</p> <p>Saugventil prüfen.</p>
Pumpe schaltet nicht um.	<p>Feder des Umschaltblockes überprüfen.</p> <p>Umschaltung etwas einölen (Öl des Typs HP 150).</p> <p>Luftzufuhr prüfen (je nach Motortyp).</p>
Bei Intensive™, Pumpe: Spülmittel in der Spülmittelkammer färbt sich rasch.	Obere Packung prüfen (Spülmittelkammer spannen oder, falls nötig, Dichtungen erneuern).
Sichtbares Ausströmen von Material an der Basis des Motors.	Den Faltenbalg nachprüfen.
Spritzbild nicht in Ordnung.	Siehe Bedienungsanleitung der Spritzpistole.
Minderung der Durchflussmenge.	Siehe Bedienungsanleitung des Filters.



# **HOCHDRUCKPUMPE FÜR AIRMIX® UND AIRLESS APPLIKATIONEN**

## ***FUNKTIONSPRINZIP UND INBETRIEBNAHME***

### **ÜBERSETZUNG DER ORIGINAL BETRIEBSANLEITUNG**

***WICHTIGER HINWEIS: Vor Lagerung, Installation oder Inbetriebnahme des Geräts, lesen Sie bitte sorgfältig alle Betriebsanleitungen die zu diesem Gerät gehören. Dieses Gerät darf nur von geschultem Personal betrieben und gewartet werden.***

ALLE IN DIESEM DOKUMENT ENTHALTENEN SCHRIFTLICHEN ANGABEN UND ABBILDUNGEN STELLEN DIE NEUESTEN PRODUKTINFORMATIONEN DAR. WIR BEHALTEN UNS DAS RECHT VOR, JEDERZEIT OHNE VORANKÜNDIGUNG ÄNDERUNGEN VORZUNEHMEN.

**SAMES KREMLIN SAS**  
13, chemin de Malacher  
38 240 - MEYLAN - France  
☎ : 33 (0)4 76 41 60 60

**[www.sames-kremlin.com](http://www.sames-kremlin.com)**

# 1. FUNKTIONSPRINZIP

Die Pumpe (A) besteht aus:

- einem linearen Luftmotor (B).
- einem Hydraulikteil (C), das mit dem Luftmotor (B) verbunden ist.

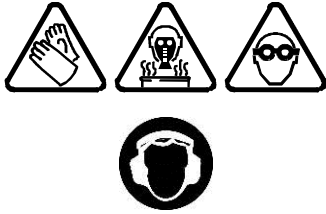
Der Luftmotor wird über den Druckminderer (D) (Phosphor Stellglocke) mit Druckluft versorgt. Der eingestellte Druck kann am Manometer (E) abgelesen werden.

In seiner Auf- und Abwärtsbewegung zieht der Motor den Kolben des Hydraulikteils (C), das Material wird über den Eingang (L) angesaugt und über den Ausgang (N) mit Druck ausgepresst. Dieser Druck ist immer, gleich dem auf dem Manometer (E) ersichtlichen Druck mal der Druckübersetzung.

⇒ Der Materialdruck wird mit der Stellglocke (D) (Phosphor Stellglocke) geregelt (Anzeige auf Manometer E).

Die Pumpen sind entweder vom Typ Intensive™ oder FLOWMAX® (mit Faltenbalg).

## 2. INBETRIEBNAHME

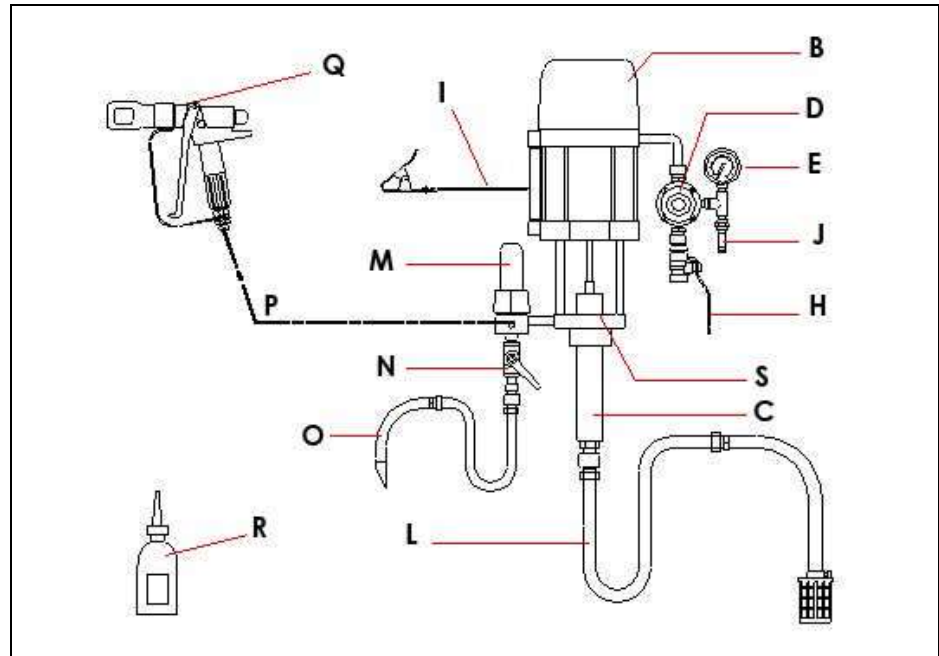


Der Bediener muss, je nach Einsatzbereich, eine individuelle Schutzausrüstung wie Handschuhe, Maske, Schutzbrille, Schutzanzug, usw. tragen.

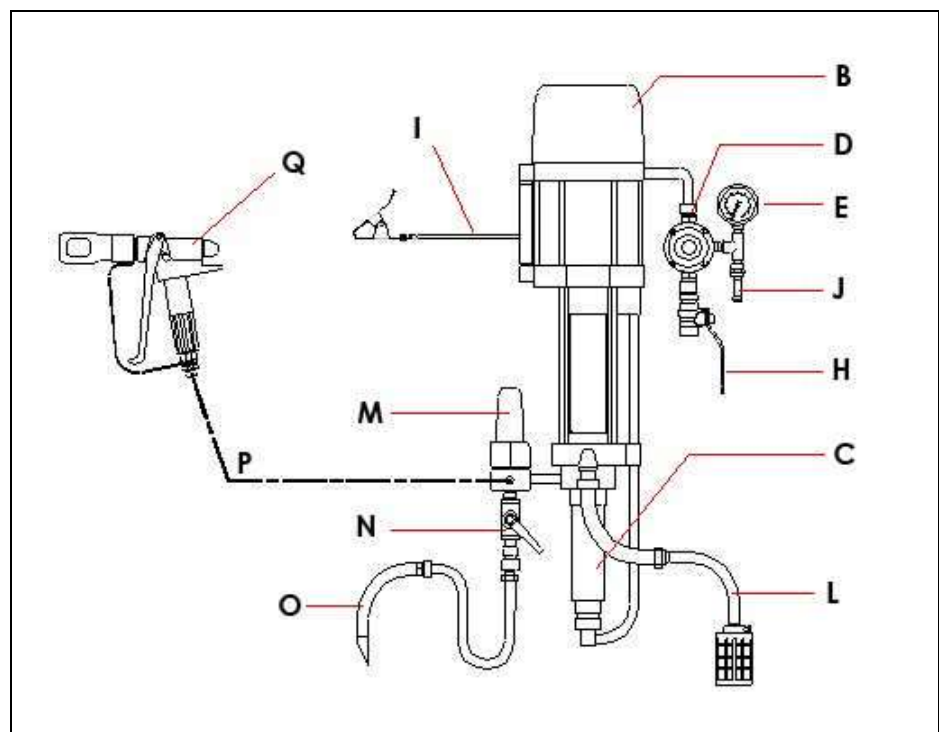
Der Bediener muss sich vergewissern, dass der Standort des Gerätes, durch eine Ventilation gut be- und entlüftet ist.

### 2-1 PUMPE MIT SAUGVERSORGUNG

AIRLESS INTENSIVE™  
PUMPE



AIRLESS FLOWMAX®  
PUMPE





## Schema :

A	Intensive™ oder FLOWMAX® Pumpe (B + C)	L	Saugrohr (je nach Modell)
B	Luftmotor	M	Pulsationsdämpfer mit Filter (je nach Modell)
C	Hydraulikteil	N	Entleerungshahn (je nach Modell)
D	Druckminderer „LUFTMOTOR“	O	Entleerungsschlauch (je nach Modell)
E	Manometer	P	Materialschlauch
H	Absperrhahn Pumpenluft	Q	Pistole
I	Erdungskabel	R	Spülmittel T (125 ml) (nur für Intensive™-Pumpe)
J	Sicherheitsventil	S	Spülmittelkammer (nur für Intensive™-Pumpe)

(Andere Versionen bei SAMES KREMLIN erfragen).

**Anmerkung:** Wenn die Pumpe mit einem Pulsationsdämpfer mit Filter (M) ausgestattet ist, so ist dieser Filter mit einem aus Edelstahl Nr. 12 bestehenden Sieb versehen (Siebgröße: 280 Mikron oder 55 Mesh). Dieses Sieb ist für die Benutzung einer AIRLESS - Pistole mit einer Düse der Düsengröße 20 vorgesehen. Falls mit einer anderen Düse gearbeitet wird, muss ein dazu passendes Sieb ausgewählt werden (siehe Betriebsanleitung des Filters).

**Schutzvorrichtungen an diesem Gerät, wie Motorhaube, Kupplungsschutz, Gehäuse, ggf. Erdungskabel, sowie weitere Vorrichtungen, wurden für eine sichere Benutzung dieses Gerätes entwickelt und angebracht. Der Hersteller lehnt jede Verantwortung für Körperschäden, Fehlfunktionen, Beschädigung der Geräte und jegliche andere Fehler ab, die durch die ganze oder teilweise Entfernung, Modifikation oder unsachgemäße Handhabung der Schutzvorrichtungen oder anderer Geräteteile entstehen.**

### Inbetriebnahme der Pumpe:

- 1 - Die Pumpe erden.
- 2 - **Bei Pumpe des Typs Intensive™, die Spülmittelkammer (S) mit dem Spülmittel T (R) oder einem dem Material entsprechenden Spülmittel füllen.**
- 3 - Den Druckregler (D) nach links drehen.
- 4 - Die Anlage mit dem Druckluftnetz verbinden (Saubere Luft, maximal 6 bar). Falls nötig, einen Luftfilter/Wasserabscheider 3/4" montieren.
- 5 - Alle Schläuche montieren: Luftversorgungsschlauch der Hauptluft und Materialschlauch (P), sowie die Spritzpistole (Q).

**Anmerkung:** Die in den spezifischen Beschreibungen der Pumpe empfohlenen Schlauchdurchmesser einhalten.

- 6 - Die Düse von der Pistole abschrauben.

### ▪ SPÜLEN MIT LÖSUNGSMITTEL

- 7 - Saugrohr (L) und Entleerungsrohr (O) in den Lösemittelbehälter stellen.
- 8 - Entleerungshahn (N) öffnen.
- 9 - Pumpenlufthahn (H) öffnen, um den Motor mit Druckluft zu versorgen.

**Anmerkung:** Die Motortypen 5000 oder 8000 benötigen zusätzlich Steuerluft für die Funktion. Die Luftausrüstung der Pumpe versorgt den Motor mit Steuerluft. Der Lufteingangsdruck ist werkseitig auf 4 bar voreingestellt.

- 10 - Den Druckminderer (D) **langsam** aufdrehen, bis die Pumpe zu schlagen beginnt (Druckluft zwischen 0,5 und 1 bar).
- 11 - Den Entlüftungsschlauch (O), aus dem Luftbläschen entweichen, beobachten. Wenn keine Bläschen mehr austreten, den Entleerungshahn (N) schließen.

## ▪ MIT MATERIAL BEFÜLLEN

- 12 - Saugrohr (L) und Entleerungsrohr (O) aus dem Lösungsmittelbehälter herausnehmen und in den Materialbehälter stellen.
- 13 - Entleerungshahn (N) öffnen. Wenn das Material gleichmäßig ausfließt, den Hahn (N) schließen.
- 14 - Die Spritzpistole an den Innenrand des Materialbehälters halten und den Abzugshebel ziehen bis das Material gleichmäßig ausfließt.

## ▪ ARBEITEN

- 15 - Die Düse auf die Pistole aufschrauben.
- 16 - Den Druckregler (D) so einstellen, dass der richtige Druck und die gewünschte Ausbringmenge erreicht werden.

**Anmerkung:** Einige dieser Pumpen werden auch für die AIRMIX<sup>®</sup> Zerstäubung benutzt, z.B. bei Verwendung von sehr langen Schläuchen und bei Medien von mittlerer und hoher Viskosität.

Für diesen Einsatz muss zusätzlich ein Zerstäuberluft-Kit an die Luftversorgung der Pumpe angebaut werden, um die Pistole mit Druckluft zu versorgen.

## 2-2 ANSCHLUSS AN UMLAUFANLAGEN (ZIRKULATION)

Den Versorgungsschlauch der Umlaufanlage an den Pumpeneingang anschließen und die Befüllung über den Umlaufschlauch der Pumpe durchführen. Danach die Anlage wie oben beschrieben in Betrieb nehmen.

### Bei Pumpen des Typs FLOWMAX:

#### **ACHTUNG:**

- **Eingangsdruck in das Hydraulikteil:** Maximal 2 bar
- **WICHTIG: Keinen höheren Druck entstehen lassen**
- **NIEMALS laufen lassen**, wenn ein Absperrventil im Versorgungskreislauf (vor dem Hydraulikteil FLOWMAX<sup>®</sup>) geschlossen ist, um **Beschädigungen** des Faltenbalges zu verhindern.
- **Keinen Materialdruckregler oder ein anderes Ventil, das wie ein Rückschlagventil wirken könnte, in den Versorgungsschlauch zur Pumpe einbauen.**

### 3. AUSSERBETRIEBNAHME

#### ▪ KURZER STOP

- 1 - Den Materialdruckregler (D) herunterregeln, bis 0 bar auf dem Manometer (E) angezeigt wird.
- 2 - Die Pistole zur Druckentlastung abziehen.
- 3 - Düse von der Pistole abnehmen und in Verdünnung legen.

#### ▪ LANGER STOP

- 1 - Den Materialdruckregler (D) herunterregeln, bis **1 bar** auf dem Manometer (E) angezeigt wird.
- 2 - Düse von der Pistole abnehmen und in Verdünnung legen.
- 3 - Entleerungshahn (N) öffnen. Die Pumpe muss mit einer niedrigen Geschwindigkeit arbeiten. Ist die Geschwindigkeit zu hoch, den Druck am Regler (D) vermindern.
- 4 - Das Saugrohr und den Entleerungsschlauch aus dem Materialbehälter herausnehmen, abtropfen lassen, und das Saugrohr in Verdünnung tauchen. (Bitte alle Richtlinien für den Umgang mit brennbaren Flüssigkeiten beachten.)
- 5 - Fließt die Verdünnung klar und sauber am Entleerungsschlauch heraus, den Hahn (N) schließen.
- 6 - Spritzpistole an die Innenseite des Materialbehälters halten und abziehen. Wenn die Verdünnung ausströmt, die Pistole in den Verdünnungsbehälter richten.
- 7 - Wenn die Verdünnung klar und sauber ausfließt, die Pistole schließen.

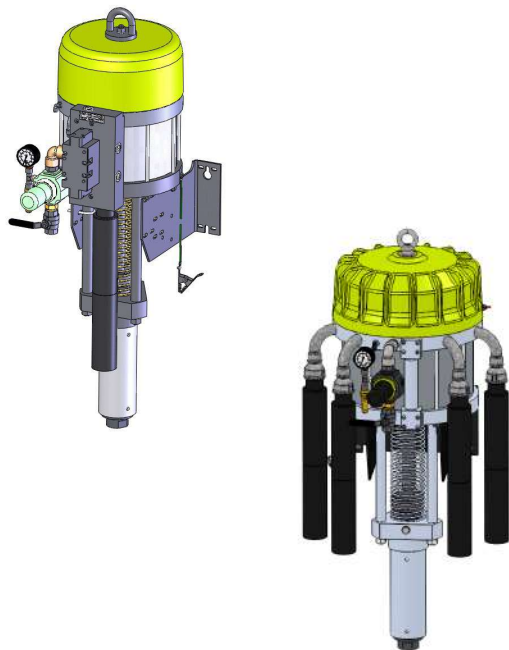
**Anmerkung: Ist die Pumpe vom Typ Intensive™: Die Pistole dann schließen, wenn sich der Kolben unten befindet. Er muss im Spülmittel eingetaucht sein, um die Dichtungen bei der erneuten Inbetriebnahme der Pumpe nicht zu beschädigen.**

- 8 - Den Druckregler (D) komplett schließen und die Hauptluft abkoppeln (Absperrhahn Pumpenluft).
- 9 - Die Pistole zur Druckentlastung kurz abziehen. Die Pumpe und Schläuche sollen bei Umgebungsdruck mit Verdünnung gefüllt bleiben.

### 4. SICHERHEIT

**Schutzvorrichtungen an diesem Gerät, wie Motorhaube, Kupplungsschutz, Gehäuse, ggf. Erdungskabel, sowie weitere Vorrichtungen, wurden für eine sichere Benutzung dieses Gerätes entwickelt und angebracht. Der Hersteller lehnt jede Verantwortung für Körperschäden, Fehlfunktionen, Beschädigung der Geräte und jegliche andere Fehler ab, die durch die ganze oder teilweise Entfernung, Modifikation oder unsachgemäße Handhabung der Schutzvorrichtungen oder anderer Geräteteile entstehen.**

Ein Sicherheitsventil, eingestellt auf 6,5 bar, ist am Pumpenmotor montiert, um ihn vor zu hohem Lufteingangsdruck zu schützen.



## AIRLESS PUMPEN

**40C260**  
**65C260**

**TECHNISCHE DATEN**

### ÜBERSETZUNG DER ORIGINAL BETRIEBSANLEITUNG

**WICHTIGER HINWEIS:** *Vor Lagerung, Installation oder Inbetriebnahme des Geräts, lesen Sie bitte sorgfältig alle Betriebsanleitungen die zu diesem Gerät gehören. Dieses Gerät darf nur von geschultem Personal betrieben und gewartet werden.*

ALLE IN DIESEM DOKUMENT ENTHALTENEN SCHRIFTLICHEN ANGABEN UND ABBILDUNGEN STELLEN DIE NEUESTEN PRODUKTINFORMATIONEN DAR. WIR BEHALTEN UNS DAS RECHT VOR, JEDERZEIT, AUCH OHNE VORANKÜNDIGUNG, ÄNDERUNGEN VORZUNEHMEN.

**SAMES KREMLIN SAS**

13, chemin de Malacher  
38 240 - MEYLAN - France  
☎ : 33 (0)4 76 41 60 60

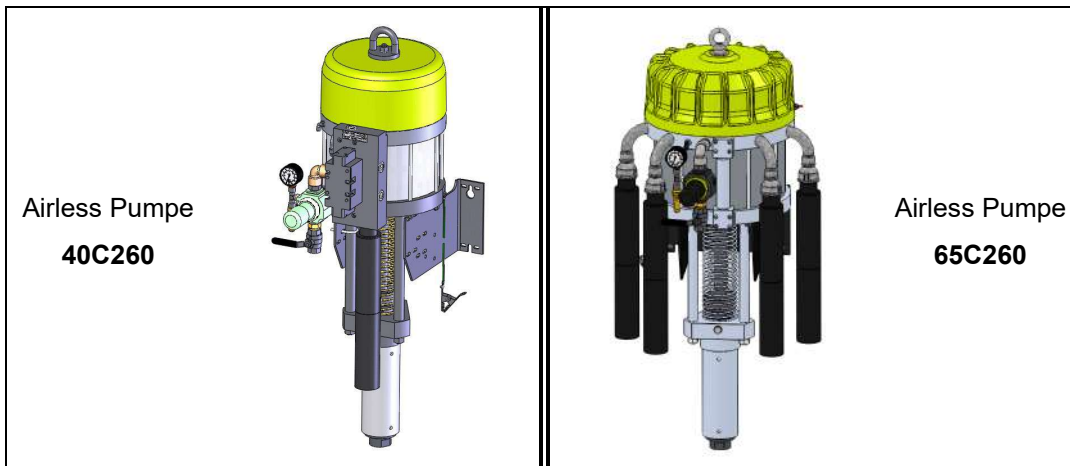
**[www.sames-kremlin.com](http://www.sames-kremlin.com)**

# 1. BESCHREIBUNG

- Pumpe aus Edelstahl, hohe Förderleistung
- einfache Bedienung und wartungsarm

**Geeignet für :**

- Versorgung einer oder mehrerer AIRLESS oder AIRMIX® 200 Pistolen
- Zerstäubung von zähflüssigen Materialien (Antikorrosionsmaterialien, Kleber)
- Umlaufanlagen



# 2. TECHNISCHE DATEN

▪ **TECHNISCHE DATEN DER PUMPE 40C260**

Motortyp.....5000-4\_2  
 Pumpenteil.....C260  
 Theoretische Übersetzung.....40/1

**Materialführende Teile bestehen aus :**  
 Edelstahl - verchromt, Edelstahl, Hartmetall.

**Packungen :**  
 Obere, feststehend : PTFE G + PE oder GT oder PU  
 Inférieure mobile : GT-Dichtring

Hublänge	100 mm
Luftmotorfläche	490 cm <sup>2</sup>
Pumpenfläche	12 cm <sup>2</sup>
Fördervolumen pro Doppelhub	240 cm <sup>3</sup>
Anzahl der Doppelhübe für 1 l Material	4
Förderleistung (20 Doppelhübe)	4,8 l
Max. Lufteingangsdruck	6 bar
Max. Materialdruck	240 bar
Schallpegel (akustischer Druck) (LAeq)	85 dBa*
Max Arbeitstemperatur	60° C

**Gewicht :**  
 Wandanlage mit Saugrohr ..... 110 kg  
 Pumpe, fahrbar ..... 140 kg

**\* Prüfbedingungen für den Schallpegel:**

- Testdauer: 30 Sek.,
- Luftdruck Motor: 6 bar,
- Verwendetes Material: Wasser,
- Hubfrequenz der Pumpe: 20 DH / Minute

▪ **TECHNISCHE DATEN DER PUMPE 65C260**

Motortyp.....8000-4\_2  
 Pumpenteil.....C260  
 Theoretische Übersetzung.....65/1

**Materialführende Teile bestehen aus :**  
 Edelstahl - verchromt, Edelstahl, Hartmetall.

**Packungen :**  
 Obere, feststehend : PTFE G + PE  
 Inférieure mobile : GT-Dichtring

Hublänge	100 mm
Luftmotorfläche	804 cm <sup>2</sup>
Pumpenfläche	12 cm <sup>2</sup>
Fördervolumen pro Doppelhub	240 cm <sup>3</sup>
Anzahl der Doppelhübe für 1 l Material	4
Förderleistung (20 Doppelhübe)	4,8 l
Max. Lufteingangsdruck	6 bar
Max. Materialdruck	390 bar
Schallpegel (akustischer Druck) (LAeq)	78 dBa*
Max Arbeitstemperatur	60° C

**Gewicht :** Wandanlage mit Saugrohr ..... 120 kg  
 Pumpe, fahrbar ..... 150 kg

\* **Prüfbedingungen für den Schallpegel:**

- Testdauer: 30 Sek.,
- Luftdruck Motor: 6 bar,
- Verwendetes Material: Wasser,
- Hubfrequenz der Pumpe: 20 DH / Minute

▪ **GEWINDE- ANSCHLÜSSE**

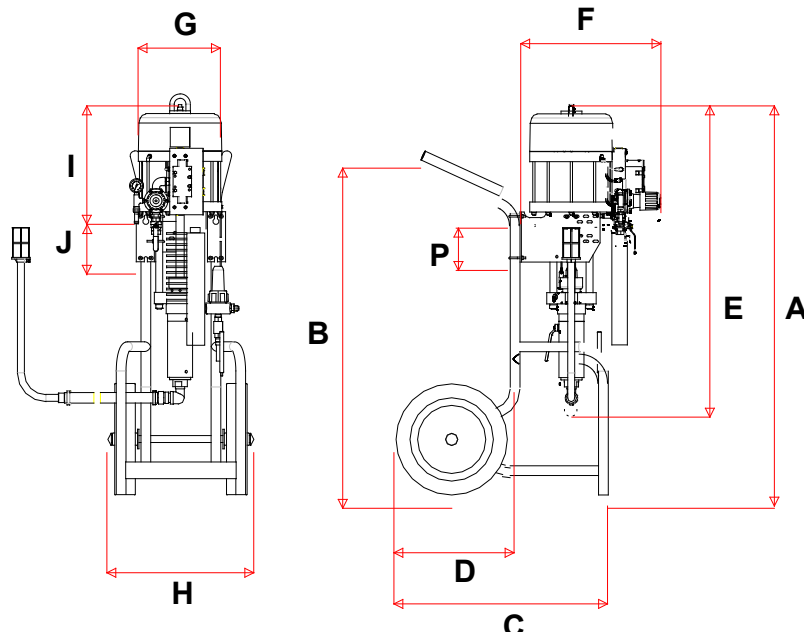
		<b>Pumpe, nackt</b>	<b>Pumpe, komplett</b>
Luft	Eingang	IG 3/4 BSP (Hahn)	IG 3/4 BSP (Hahn)
Material	Eingang	IG 1" BSP	Winkelnippel AG 1" - IG 1" + Doppelnippel AG 1" - 38x1,50 + Saugrohr (Nippel IG 38x1,50)
	Ausgang	IG 3/4 NPS	AG 3/4 JIC (Filterausgang)

▪ **SCHLÄUCHE MIT ANSCHLÜSSEN**

Pumpen - Luftversorgungsschlauch (Minimum Ø für 5 m) : Ø 20 mm (3/4")  
 AIRLESS - Materialschlauch (zwischen Materialausgang der Pumpe und Pistole) : Ø 9,52 mm int.  
 (3/8")

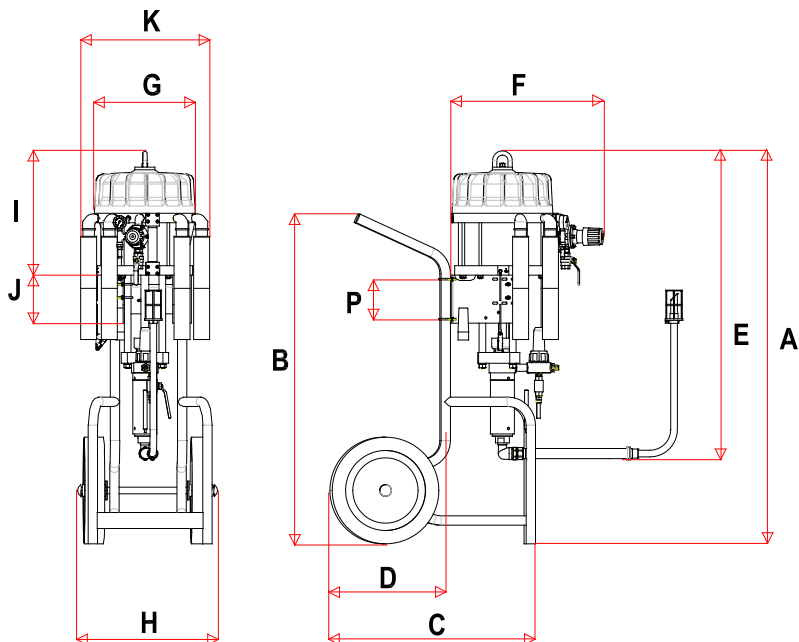
▪ **ABMESSUNGEN DER PUMPE 40C260**

Pos.	mm	Pos.	mm	Pos.	mm	Pos.	mm	Pos.	mm	Pos.	mm
A	1460	B	1165	C	725	D	390	E	1120	F	510
G	∅ 300	H	530	I	414	J	180				



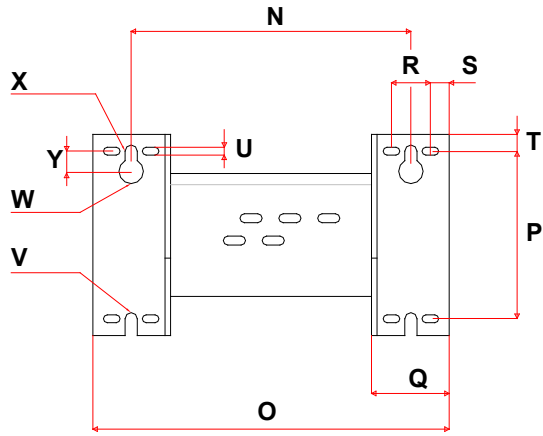
▪ **ABMESSUNGEN DER PUMPE 65C260**

Pos.	mm	Pos.	mm	Pos.	mm	Pos.	mm	Pos.	mm	Pos.	mm
A	1480	B	1165	C	725	D	390	E	1160	F	575
G	∅ 380	H	530	I	470	J	180	K	485		

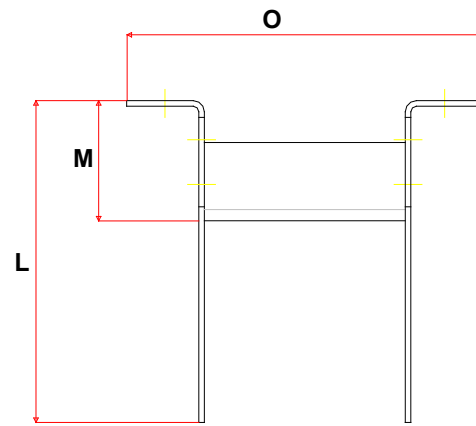


▪ PUMPENWANDHALTERUNG

Pos.	mm	Pos.	mm	Pos.	mm	Pos.	mm	Pos.	mm	Pos.	mm
L	288	M	107,5	N	251	O	321	P	150	Q	70
R	35	S	17	T	15	U	7x15	V	∅ 11	W	∅ 22
X	∅ 11	Y	18								



Vorderansicht



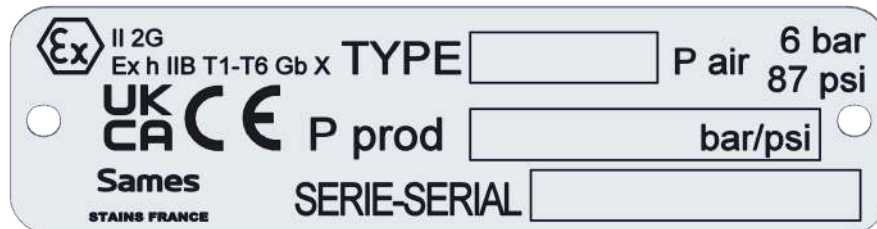
Oberansicht



### 3. INSTALLATION

Die Pumpen sind so konzipiert, dass sie in der Spritzkabine installiert werden können.

#### ▪ BESCHREIBUNG DES KENNZEICHNUNGSSCHILDES

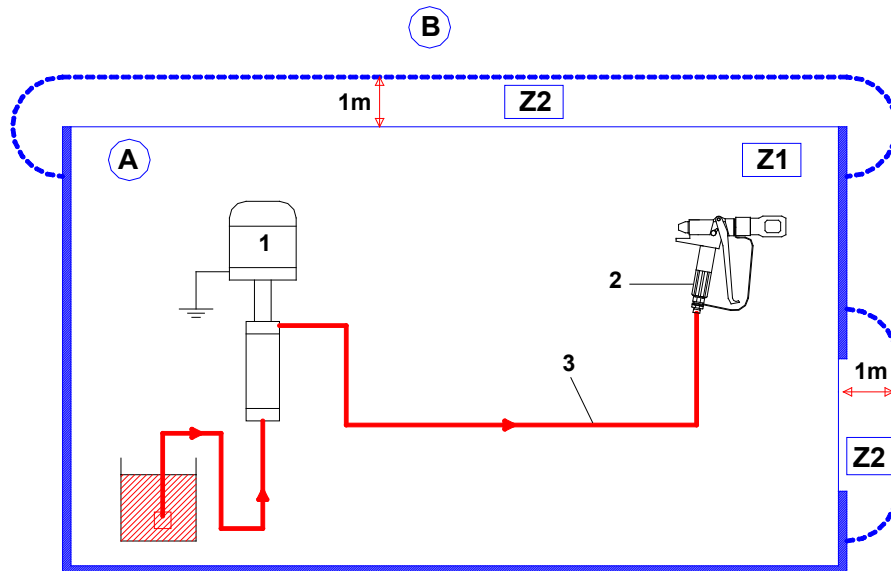


Beschreibung	
Sames	Marke des Hersteller
STAINS FRANCE	Adresse des Herstellers
Ex II 2 G	<p><b>Ex</b> : Für den Einsatz in Ex-Zonen</p> <p><b>II</b> : Gruppe II    <b>2</b> : Kategorie 2</p> <p>Lackiergerät für die Verwendung in Bereichen, in denen gelegentlich mit einer explosionsfähigen Atmosphäre, durch Gase, Dämpfe, Nebel, zu rechnen ist.</p> <p><b>G</b> : Gas</p>
Ex h IIB T1-T6	<p><b>Ex</b> : Markierung der Konformität nach Europäischem Standard</p> <p><b>h</b> : Schutzart für nicht-elektrische Geräte</p> <p><b>IIB</b> : Referenzgas für die Qualifizierung der Ausrüstung</p> <p><b>T1-T6</b> : Bereich der Temperaturklassen</p>
Gb	<b>Gb</b> : Geräteschutzniveau (Gas Zone 1)
X	<b>X</b> : Für einen sicheren Betrieb gelten besondere Bedingungen. Beachten Sie die Anweisungen in den Betriebsanleitungen, die diesen Produkt beiliegen.
UKCA	<b>UK CA</b> : <b>UK Conformity Assessment</b> Kennzeichnungspflicht für bestimmte Produkte, die in Großbritannien (England, Wales, Schottland) ab Januar 2021 in Verkehr gebracht werden.
CE	<b>CE</b> : Europäische Konformität
TYPE	Pumpen Modell
P prod : xx bar / xx psi	Maximaler Materialdruck am Pumpenausgang
P air : 6 bar / 87 psi	Maximaler Lufteingangsdruck in den Pumpen-Luftmotor
SERIE / SERIAL	Nummer vergeben durch <b>Sames</b> . Die ersten beiden Ziffern geben das Herstellungsjahr an.

#### ▪ TEMPERATURKLASSEN - PUMPEN 40C260 & 65C260

Temperaturklasse	Maximale Oberflächentemperatur
T3	200° C / 392°F

▪ HINWEISE ZUR INSTALLATION



Pos.	Bezeichnung
A	Explosions- gefährdete Zone 1 (Z1) oder Zone 2 (Z2) : Spritzkabine
B	Keine Explosions-gefährdete Zone

Pos.	Bezeichnung
1	Pumpe
2	Spritzpistole
3	Airless Schlauch (leitfähig)



**Der in der Abbildung angegebene Abstand von 1 Meter bzw. / 39.37 Zoll dient lediglich zur Information und liegt nicht in der Verantwortung von Sames.**

**Die genaue Abgrenzung der Zonen muss der Anwender, je nach den benutzten Materialien, den Einsatzbedingungen und den örtlich geltenden Richtlinien ermitteln.**

**Dieser Abstand von 1 Meter bzw. / 39.37 Zoll kann verändert werden, wenn die Analyse des Benutzers es erforderlich macht.**



*Anmerkung: Die Wahl der Pumpe hängt von der gewählten Pistole ab. Der Materialdruck der Pumpe darf mit der Pistolenausführung entsprechend sein.*