



DOCUMENTATION - DOKUMENTATION - DOCUMENTACIÓN

VOLUREX

**PISTOLET AUTOMATIQUE CHAUFFANT
HEATED AIRSPRAY GUN
AUTOMATIK-HEIZPISTOLE
PISTOLA AUTOMÁTICA CALEFACTORA
200 bar / 2901 psi - 80°C - 230V - 100W
107 333 - 107 343 - 107 344**

Notice / Manual / Betriebsanleitung / Libro: 574.334.110 - 2109

Date / Datum / Fecha : 13/09/21

Annule / Supersede / Ersetzt / Anula : 29/07/14

Modif. / Änderung : Mise à jour / Update / Aktualisierung / Actualización

**NOTICE ORIGINALE / TRANSLATION FROM THE ORIGINAL MANUAL
/ ÜBERSETZUNG DER ORIGINAL BETRIEBSANLEITUNG
/ TRADUCCIÓN DEL LIBRO ORIGINAL**

IMPORTANT : Lire attentivement tous les documents avant le stockage, l'installation ou la mise en service du matériel concerné (à usage strictement professionnel).

Before assembly and start-up, please read and clearly understand all the documents relating to this equipment (professional use only).

WICHTIGER HINWEIS: Vor Lagerung, Installation oder Inbetriebnahme des Geräts bitte sämtliche Dokumente sorgfältig lesen (Einsatz nur von geschultem Personal).

IMPORTANTE : Lea con atención todos los documentos antes de almacenar, instalar o poner en marcha el equipo (uso exclusivamente profesional).

PHOTOS ET ILLUSTRATIONS NON CONTRACTUELLES. MATERIELS SUJETS A MODIFICATION(S) SANS PREAVIS.

THE PICTURES AND DRAWINGS ARE NON CONTRACTUAL. WE RESERVE THE RIGHT TO MAKE CHANGES WITHOUT PRIOR NOTICE. ALLE IN DIESEM DOKUMENT ENTHALTENEN SCHRIFTLICHEN ANGABEN UND ABBILDUNGEN STELLEN DIE NEUESTEN PRODUKTINFORMATIONEN DAR. WIR BEHALTEN UNS DAS RECHT VOR, JEDERZEIT OHNE VORANKÜNDIGUNG ÄNDERUNGEN VORZUNEHMEN.

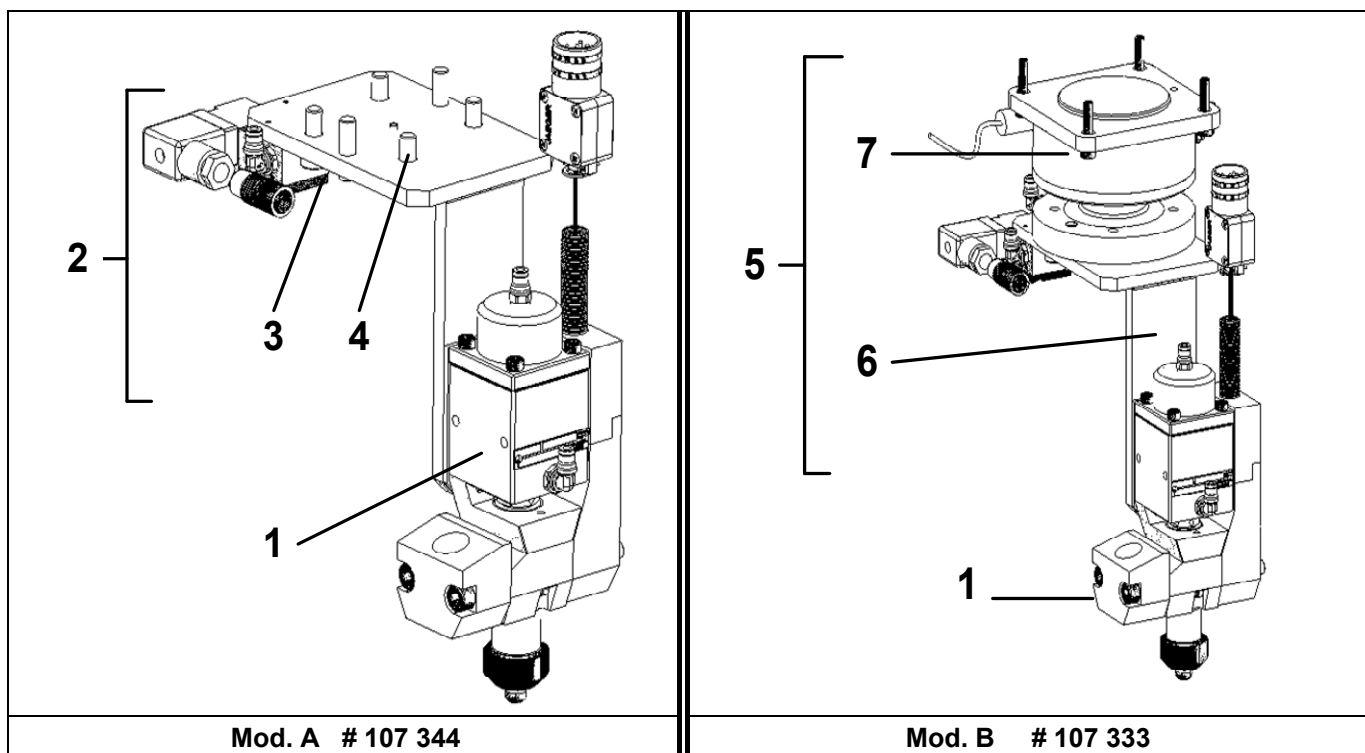
LAS FOTOGRAFÍAS E ILUSTRACIONES NO SON VINCULANTES. LOS MATERIALES ESTÁN SUJETOS A CAMBIOS SIN PREVIO AVISO.

SAMES KREMLIN SAS
13, chemin de Malacher
38 240 - MEYLAN - France
☎ : 33 (0)4 76 41 60 60

www.sames-kremlin.com

1. NOMENCLATURE - SPARE PARTS' LIST - TEILLISTE - NOMENCLATURA

PISTOLET AVEC SUPPORT / GUN WITH SUPPORT / PISTOLE MIT HALTERUNG / PISTOLA CON SOPORTE

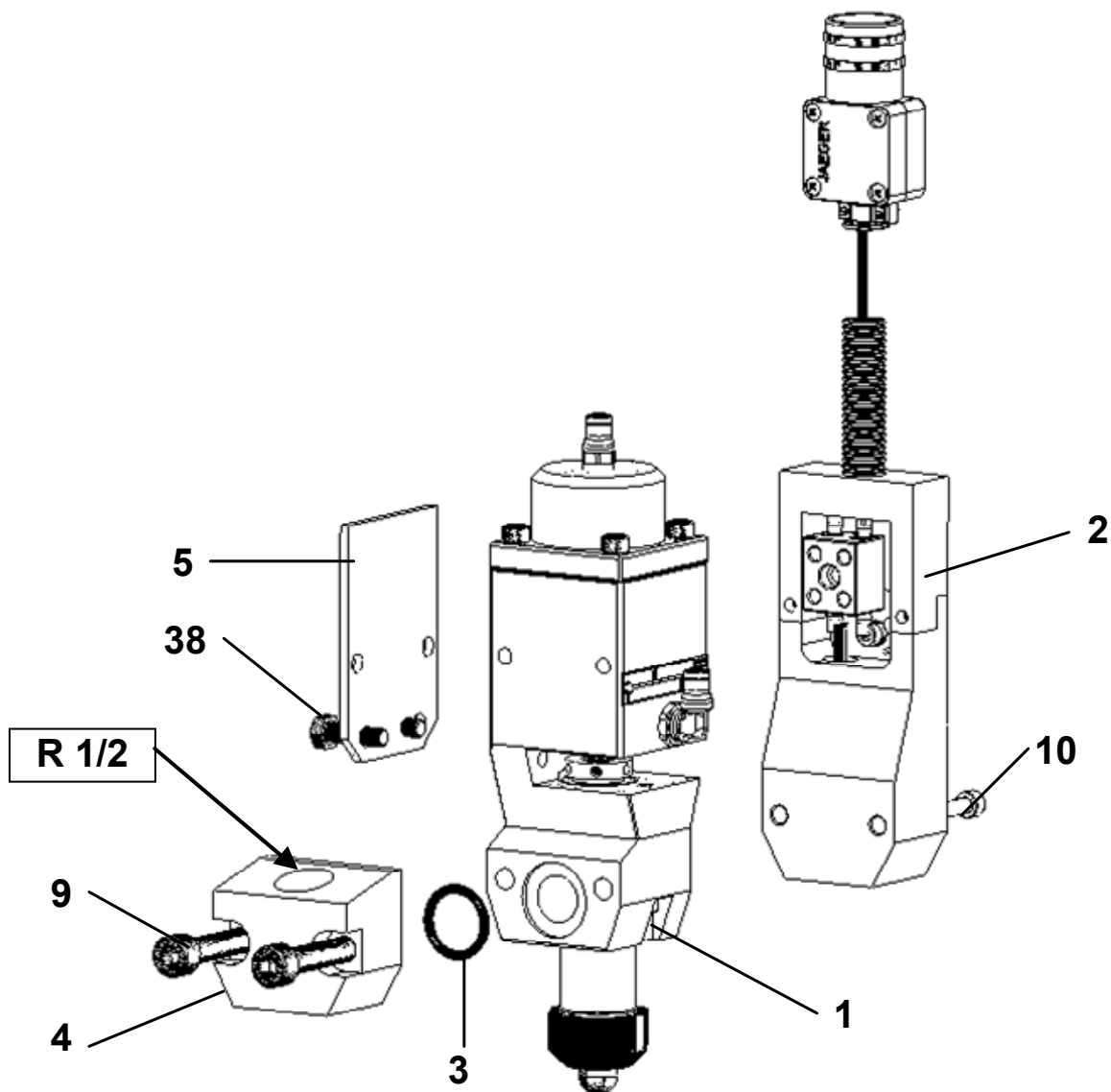


Pistolet + support avec EV, sans AU / Gun + support with EV, without AU / Pistole + Halterung mit Elektroventil und ohne Notanhalten / Pistola + soporte con EV, sin AU	# 107 344
--	------------------

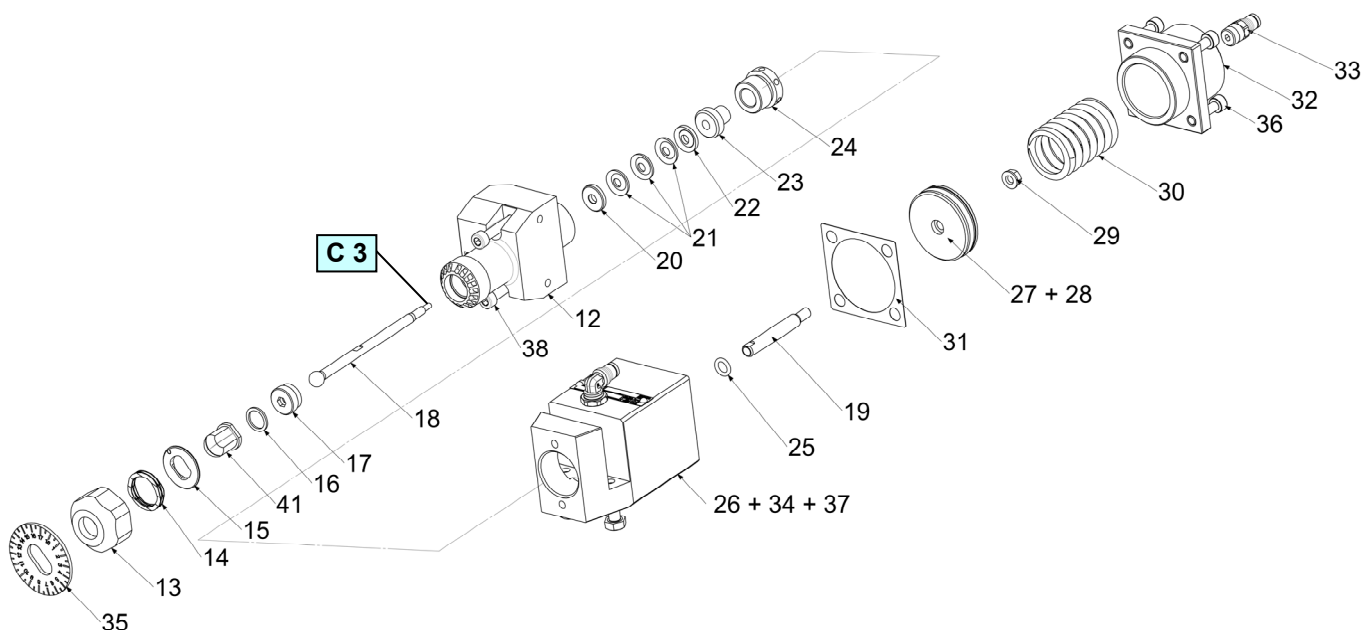
Ind.	#	Désignation	Description	Bezeichnung	Denominación	Qté
*1	107 343	Pistolet chauffant	Heated gun	Heizpistole	Pistola calefactora	1
2	107 342	Support avec EV, sans AU	Support with EV, without AU	Halterung mit Elektroventil und ohne Notanhalten	Soporte con EV, sin AU	1
3	90 516	▪ Electrovanne	▪ Electrovalve	▪ Elektroventil	▪ Electroválvula	1
4	88 151	▪ Vis CHC M 8x20	▪ Screw, model CHC M 8x20	▪ Schraube, CHC M 8x20	▪ Tornillo, tipo CHC M 8x20	4

Pistolet + support avec EV et AU / Gun + support with EV and AU / Pistole +Halterung mit Elektroventil und Notanhalten / Pistola + soporte con EV y AU	# 107 333
---	------------------

Ind.	#	Désignation	Description	Bezeichnung	Denominación	Qté
*1	107 343	Pistolet chauffant	Heated gun	Heizpistole	Pistola calefactora	1
5	107 335	Support avec EV & AU	Support with EV, without AU	Halterung mit Elektroventil und Notanhalten	Soporte con EV & AU	1
6	107 342	▪ Support avec EV, sans AU	▪ Support with EV, without AU	▪ Halterung mit Elektroventil und ohne Notanhalten	▪ Soporte con EV, sin AU	1
7	PNS 100	▪ Module AU	▪ AU module	▪ Notanhaltenmodul	▪ Modulo AU	1



Ind.	#	Désignation	Description	Bezeichnung	Denominación	Qté
*1	107 334	Pistolet auto	Automatic gun	Automatik-Pistole	Pistola automática	1
*2	107 336	Bloc chauffant 230V - 100W	Heated unit, model 230V - 100W	Heizblock 230V - 100W	Bloque calefactor, tipo 230V - 100W	1
*3	80 014	Joint FKM noir	O Ring, black	O-Ring Dichtung	Junta FKM negra	1
4	211 905	Bloc d'entrée	Inlet unit	Eingangsblock	Bloque de entrada	1
5	211 903	Plaque isolante	Isolating plate	Isolierplatte	Placa aislante	1
9	930 151 500	Vis CHc M 8x40	Screw, model CHc M8x40	Schraube, CHc M8x40	Tornillo, tipo CHc M8x40	2
10	933 151 441	Vis CHc M 5x35	Screw, model CHc M5x35	Schraube, CHc M5x35	Tornillo, tipo CHc M5x35	2



Ind.	#	Désignation	Description	Bezeichnung	Denominación	Qté
12	211 811	Tête de pistolet	Gun aircap	Luftkappe	Cabezal de pistola	1
13	211 815	Ecrou de buse	Nozzle nut	Düsenmutter	Tuerca de boquilla	1
*14	906 313 603	Ressort	Spring	Feder	Muelle	1
15	211 836	Bague de positionnement	Location ring	Positionierungsring	Anillo de posición	1
16	NC / NS	Joint cuivre	Copper seal	Dichtung aus Kupfer	Junta de cobre	1
*17	211 813	Siège	Seat	Düsennadelsitz	Asiento	1
*18	107 338	Pointeau	Needle	Nadel	Aguja	1
19	211 818	Tige de pointeau	Needle rod	Nadelstange	Eje de aguja	1
*20	NC / NS	Rondelle presse-joint male	Male washer	Stützring konvex	Arandela prensa junta macho	1
*21	NC / NS	Joint chevron	Chevron seal	Packungsring	Junta chevrón	3
*22	NC / NS	Rondelle presse-joint femelle	Female washer	Stützring konkav	Arandela prensa junta hembra	1
23	211 822	Guide tige pistolet	Gun rod guide	Stangenführer der Pistole	Guía eje pistola	1
24	210 805	Presse-étoupe	Wetting cup	Kabeldurchführung	Prensa estopa	1
25	NC / NS	Joint FKM noir	O Ring, black	FKM O-Ring Dichtung	Junta FKM negra	1
26	203 576	Corps de pistolet	Gun body	Pistolenkörper	Cuerpo de pistola	1
27	203 016	Piston	Piston	Kolben	Pistón	1
*28	NC / NS	Joint de piston, FKM	FKM piston seal	FKM O-Ring Dichtung	Junta de pistón FKM	1

Ind.	#	Désignation	Description	Bezeichnung	Denominación	Qté
29	906 011 502	Ecrou	Nut	Mutter	Tuerca	1
30	050 319 511	Ressort de piston	Piston spring	Kolbenfeder	Muelle de pistón	1
*31	NC / NS	Joint papier	Paper seal	Dichtung aus Papier	Junta papel	1
32	211 812	Butée arrière	Rear stop	Hinterer Anschlag	Tope trasero	1
33	552 251	Raccord 1/8G - D4	Fitting, model 1/8 G - D4	Nippel 1/8G - D4	Racor, tipo 1/8 G - D4	1
34	552 261	Coude M5- D4	Elbow, model M5 - D4	Winkelnippel M5 - D4	Codo, tipo M5 - D4	1
35	211 816	Cadran d'indexage	Index dial	Indexierte Skalenscheibe	Disco de indexación	1
36	930 151 275	Vis, CHc M5x20	Screw, model CHc M5x20	Schraube, CHc M5x20	Tornillo, tipo CHc M5x20	4
37	933 011 277	Vis, H 6x20	Screw, model H 6x20	Schraube, H 6x20	Tornillo, tipo H 6x20	2
38	933 151 385	Vis, CHc M5x30	Screw, model CHc M5x30	Schraube, CHc M5x30	Tornillo, tipo CHc M5x30	2

*	107 351	Pochette de joints (rep. 3, 16, 20, 21x3, 22, 25, 28, 31)	Package of seals (Ind. 3, 16, 20, 21x3, 22, 25, 28, 31)	Dichtungssatz (Pos. 3, 16, 20, 21x3, 22, 25, 28, 31)	Bolsa de juntas (Índ. 3, 16, 20, 21x3, 22, 25, 28, 31)	1
---	---------	---	---	--	--	---

Repère Index Pos. Índice	Instruction / Montage-Hinweis / Instrucción	Désignation / Description / Bezeichnung / Descripción	Référence / Part number / Artikel-Nr. / Referencia
C 3	Colle Anaérobie frein filet fort / Aneorobic Adhesive strong thread / Hochfester anaerober Kleber / Cola freno alta	Loctite 270 (50 ml / 1.7 oz)	554.180.004

ACCESSOIRES - ACCESSORIES - ZUBEHÖR - ACCESORIOS

Ind.	#	Désignation	Description	Bezeichnung	Denominación	Qté
41	998 837 351	Buse 04-02-20	Nozzle, model 04-02-20	Düse 04-02-20	Boquilla, tipo 04-02-20	1

* Pièces de maintenance préconisées

* Preceding the index number denotes a suggested spare part.

* Bezeichnete Teile sind empfohlene Ersatzteile.

* Piezas de mantenimiento preventivas.

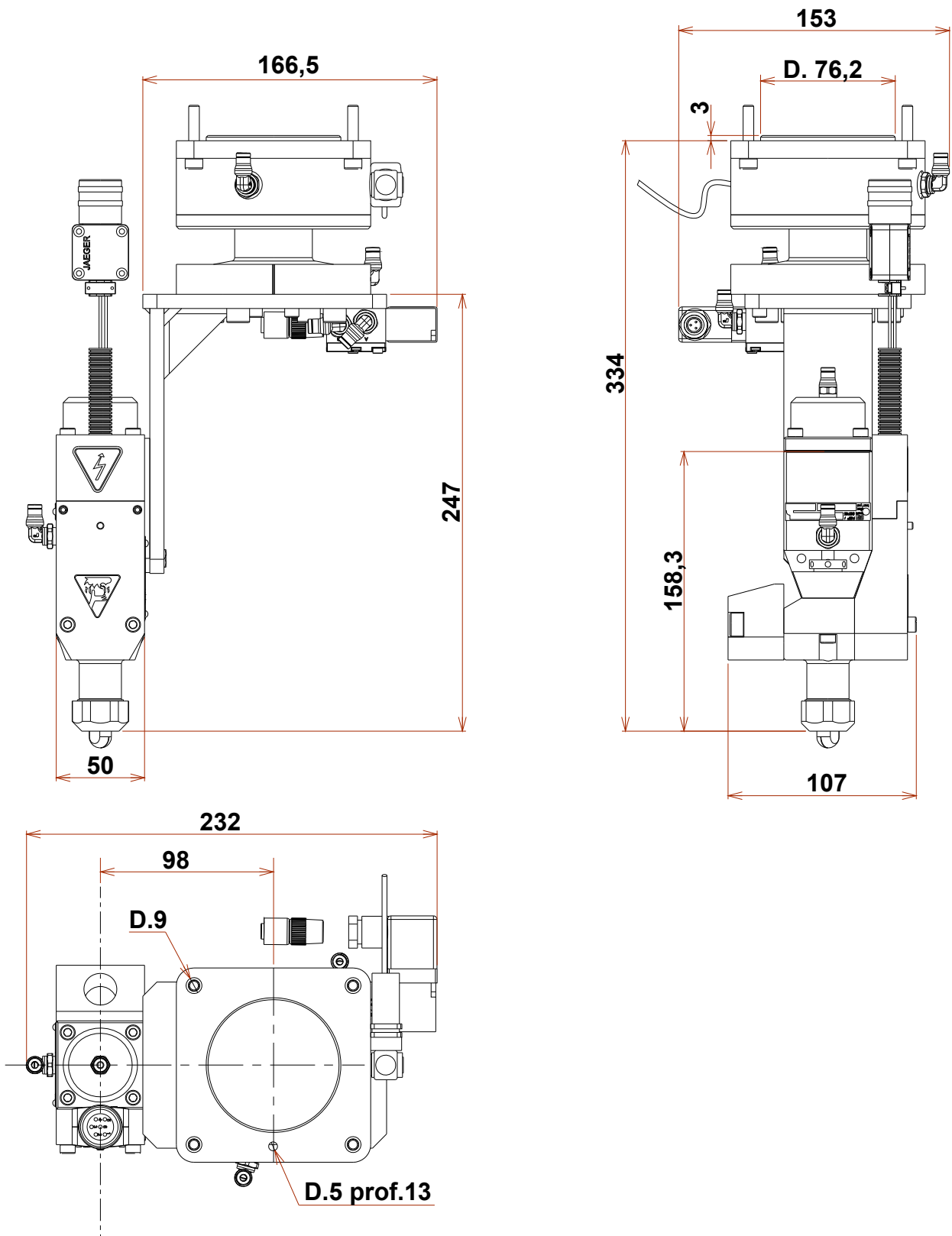
N C : Non commercialisé.

N S : Denotes parts are not serviceable.

N S : Bezeichnete Teile gibt es nicht einzeln, sondern nur komplett.

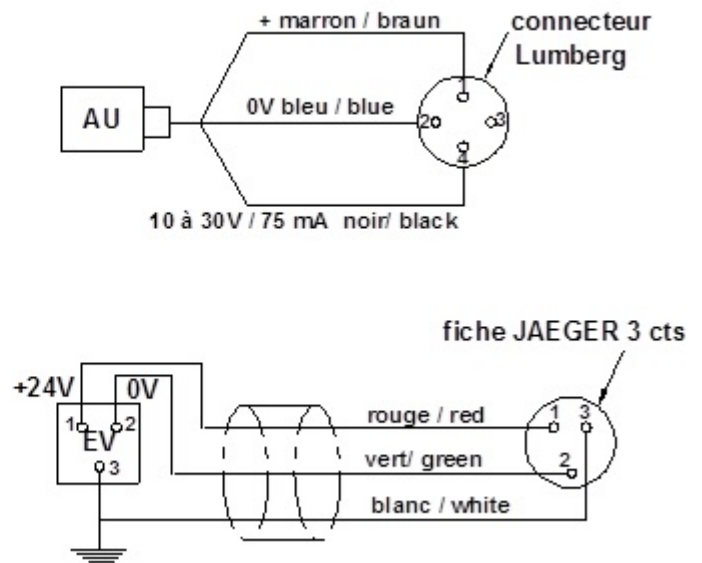
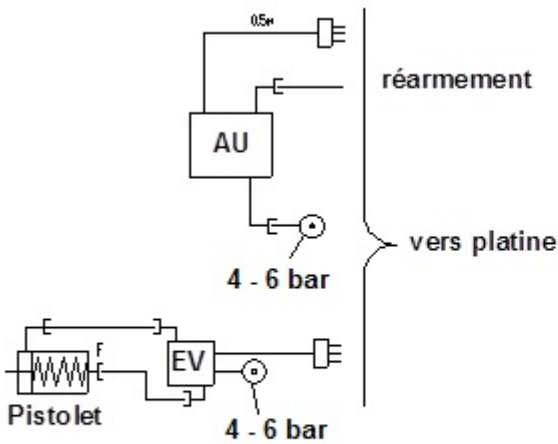
N S : no suministrado.

2. ENCOMBREMENT / DIMENSIONS / ABMESSUNGEN / DIMENSIONES



3. BRANCHEMENT / CONNECTIONS / ANSCHLUSS / CONEXIONES

<p>Câblage pneumatique / Pneumatic cabling Pneumatische Verkabelung / Cableado neumático EV & AU</p>	<p>Câblage électrique / Electric cabling Elektrische Verkabelung / Cableado eléctrico AU & EV</p>
---	--



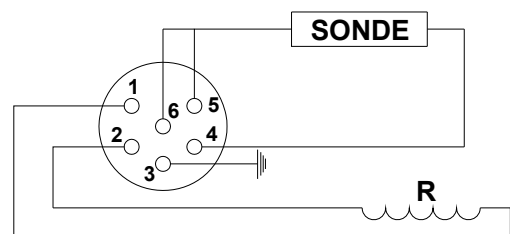
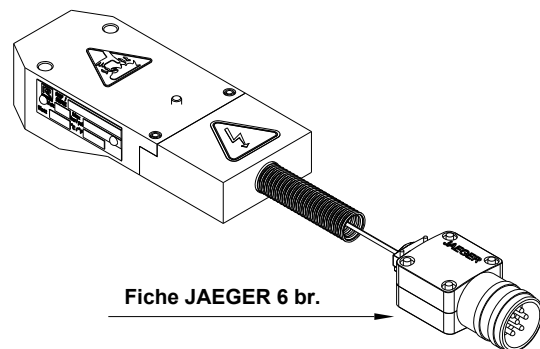
Branchement électrique du bloc chauffant du pistolet

Electric connection of the gun heated unit

Elektrischer Anschluss des Pistolenheizblocks

Conexión eléctrica del bloque calefactor de la pistola

230V - 100W



Danger électricité / Electrical hazard / Erdung Vorsehen / ¡Ojo! : electricidad



Danger : pièces ou surfaces chaudes / Warning hot parts or areas
Vorsicht heiÙe OberflÙache / ¡Ojo! : partes o superficies calientes

4. REGLAGE - DEMONTAGE / REMONTAGE

▪ REGLAGE DE L'INDEXAGE

Monter la buse (41) dans la tête du pistolet.

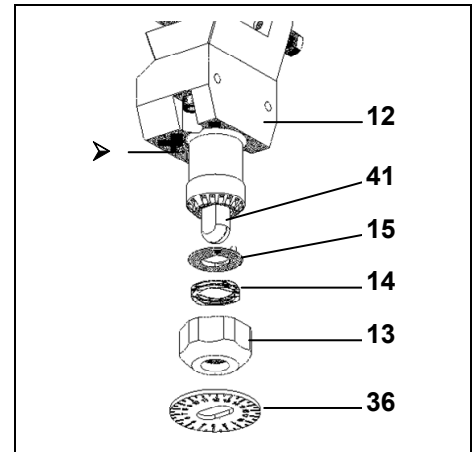
Placer la bague de positionnement (15) sur la buse.

Tourner l'ensemble pour obtenir le bon positionnement de la buse.

Monter le ressort (14), l'écrou de buse (13) et le cadran d'orientation (36).

Relever le chiffre du cadran situé en face de la marque (➤) faite sur la tête (12).

Cela permet de retrouver la bonne position après un nettoyage ou un changement de buse.



▪ DEMONTAGE / REMONTAGE DU PISTOLET

Arrêter l'installation (Décompresser, purger, débrancher).

Débrancher la prise du bloc chauffant.

Déconnecter le tuyau produit.

Désolidariser l'ensemble pistolet chauffant du support.

Monter un pistolet chauffant neuf ou démonter le bloc d'entrée du pistolet, le bloc chauffant et changer le pistolet nu.

Remonter tous les éléments.

Remettre l'installation en service.

▪ REMPLACEMENT DES JOINTS DU PISTOLET

Dévisser les 4 vis (37) pour séparer la butée arrière (33) du corps (26).

Enlever le ressort (31), l'écrou (30) et la rondelle (29).

Démonter l'écrou de buse (13), puis dévisser les 2 vis (39) pour séparer la tête du corps de pistolet.

Dévisser la tige de pointeau (19) du pointeau (18).

Dévisser l'écrou de presse-étoupe (24) et sortir le guide tige (23).

Extraire les joints (21) et les 2 presse-joints (20 & 22).

Changer les joints (21) et les 2 presse-joints (20 & 22).

Remonter le guide tige, puis visser l'écrou de presse-étoupe modérément.

Remonter toutes les autres pièces en remplaçant tous les joints par des joints neufs.

Alimenter le pistolet en produit, puis resserrer le presse-étoupe pour assurer l'étanchéité produit.

ADJUSTMENT - DISASSEMBLY / ASSEMBLY

INDEXING ADJUSTMENT

Install the nozzle (41) into the gun aircap.

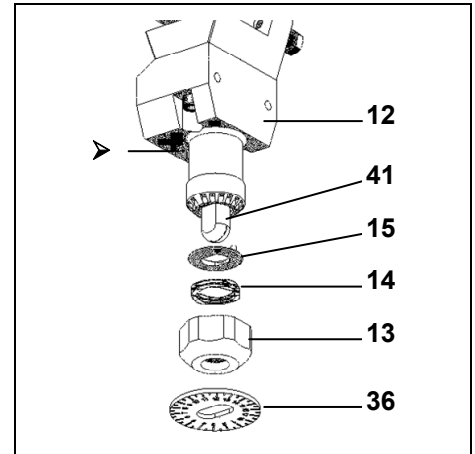
Place the locating ring (15) on the nozzle.

Make the whole turn to get a correct locating of the nozzle.

Install the spring (14), the nozzle nut (13) and the index dial (36).

Note the number of the dial located in front of the marking (➤) done on the aircap (12).

It enables to find again the correct position after cleaning or changing the nozzle.



DISASSEMBLY / ASSEMBLY OF THE GUN

Stop the installation (Depressurize, drain, disconnect).

Disconnect the heated unit plug.

Disconnect the fluid hose.

Separate the heated gun assembly from its support.

Install a new heated gun or remove the inlet unit from the gun, the heated unit and change the bare gun.

Install the parts.

Start again the installation.

CHANGING THE GUN SEALS

Unscrew the 4 screws (37) to separate the rear stop (33) from the body (26).

Take off the spring (31), the nut (30) and the washer (29).

Remove the nozzle nut (13), then unscrew the 2 screws (39) to separate the aircap from the gun body.

Unscrew the needle rod (19) from the needle (18).

Unscrew the wetting cup nut (24) and take off the rod guide (23).

Take off the seals (21) and the 2 washers (20 & 22).

Change the seals (21) and the 2 washers (20 & 22).

Reinstall the rod guide, then screw slightly the wetting cup nut

Reinstall the other parts changing the seals with new seals.

Supply the gun with fluid, then tighten the wetting cup to ensure the fluid tightening.

EINSTELLUNG - DEMONTAGE / MONTAGE

▪ EINSTELLUNG DER INDEXIERUNG

Die Düse (41) in die Luftkappe der Pistole montieren.

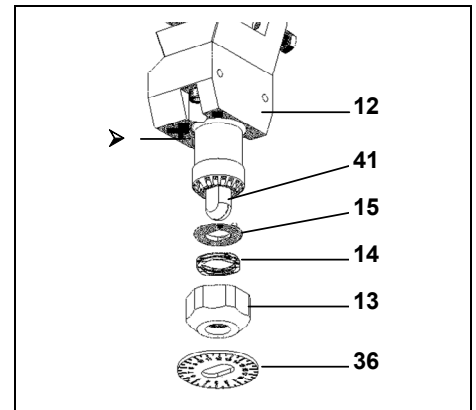
Den Positioniererring (15) auf die Düse stellen.

Die Gesamtheit drehen, um die richtige Positionierung der Düse zu haben.

Die Feder (14), die Düsenmutter (13) und die indexierte Skalenscheibe (36) montieren.

Die Graduierung, die gegenüber dem Zeichen (➤) auf der Luftkappe (12) sich befindet, ablesen.

Dies erlaubt die richtige Stelle nach einer Reinigung oder nach dem Austausch der Düse wiederzufinden.



▪ DEMONTAGE / MONTAGE DER PISTOLE

Die Anlage (Druckentlastung, Entleerung, Abschaltung) außer Betrieb nehmen.

Die Steckdose des Heizblocks abschalten.

Den Materialschlauch abschalten.

Die Heizpistole von dem Halterung trennen.

Eine neue Heizpistole montieren oder den Eingangsblocks und den Heizblock der Pistole demontieren und in diesem Fall nur die nackte Pistole ersetzen.

Alle Elemente wieder montieren.

Die Anlage in Betrieb nehmen.

▪ AUSTAUSCH DER PISTOLENDICHTUNGEN

Die 4 Schrauben (37) abschrauben, um den hinteren Anschlag (33) von dem Körper (26) trennen.

Die Feder (31), die Mutter (30) und die Scheibe (29) abnehmen.

Die Düsenmutter (13) demontieren und die 2 Schrauben (39) abschrauben, um die Luftkappe von dem Pistolenkörper trennen.

Die Nadelstange (19) bei der Abschraubung von der Nadel (18) trennen.

Die Mutter der Kabeldurchführung (24) abschrauben und den Stangenführer (23) abnehmen.

Die Dichtungen (21) und die beide Stützringe (20 & 22) abnehmen.

Die Dichtungen (21) und die beiden Stützringe (20 & 22) ersetzen.

Den Stangenführer montieren, die Mutter der Kabeldurchführung maßvoll schrauben.

Alle anderen Stücke montieren und alle Dichtungen ersetzen.

Die Pistole mit Material versorgen und dann die Kabeldurchführung festschrauben, um die Materialabdichtung zu sichern.

AJUSTE - DESMONTAJE / MONTAJE

■ AJUSTE DEL INDEXADO

Montar la boquilla (41) en el cabezal de la pistola.

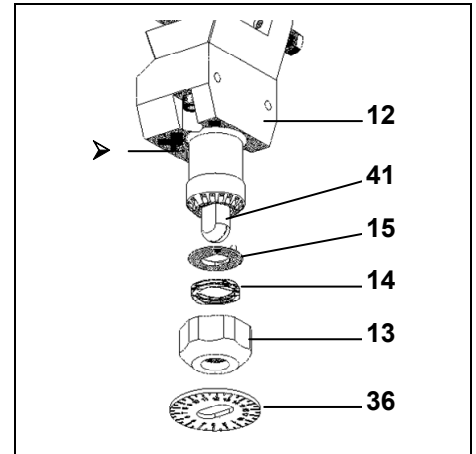
Instalar el anillo de posición (15) en la boquilla.

Hacer girar el conjunto para obtener una correcta posición de la boquilla.

Montar el muelle (14), la tuerca de boquilla (13) y el disco de indexación (36).

Apuntar la cifra del disco que está frente al marcado (➤) en el cabezal (12).

Eso permite buscar la correcta posición después de limpiar o cambiar la boquilla.



■ DESMONTAJE / MONTAJE DE LA PISTOLA

Parar la instalación (descomprimir, purgar, desconectar).

Desconectar la toma del bloque calefactor.

Desconectar la tubería producto.

Separar el conjunto pistola calefactor del soporte.

Montar una pistola calefactora nueva o desmontar el bloque de entrada de la pistola, el bloque calefactor y cambiar la pistola sola.

Volver a montar todos los elementos.

Poner en marcha de nuevo la instalación.

■ CAMBIO DE LAS JUNTAS DE LA PISTOLA

Desenroscar los 4 tornillos (37) para separar el tope trasero (33) del cuerpo (26).

Quitar el muelle (31), la tuerca (30) y la arandela (29).

Desmontar la tuerca de boquilla (13), pues desenroscar los 2 tornillos (39) para separar el cabezal del cuerpo de pistola.

Desenroscar el eje de aguja (19) de la aguja (18).

Desenroscar la tuerca de prensa estopa (24) y sacar la guía eje (23).

Sacar las juntas (21) y las 2 prensa juntas (20 & 22).

Cambiar las juntas (21) y las 2 prensa juntas (20 & 22).

Volver a montar la guía eje, pues roscar un poco la tuerca de prensa estopa.

Volver a montar todas las otras piezas cambiando las juntas por juntas nuevas.

Alimentar la pistola con producto, pues apretar de nuevo la prensa estopa para asegurar la estanqueidad producto