

DOCUMENTATION

**SYSTEME DE DOSAGE ELECTRONIQUE  
CYCLOMIX**

**MICRO / MICRO+ / MICRO+ PH / MICRO+ PH+**

**Notice : 582.079.110-FR - 2206**

*Date : 16/06/22*

*Annule : 17/05/19*

*Modif. : Mise à jour*


**NOTICE ORIGINALE**

***IMPORTANT : Lire attentivement tous les documents avant le stockage, l'installation ou la mise en service du matériel concerné (à usage strictement professionnel).***

PHOTOS ET ILLUSTRATIONS NON CONTRACTUELLES. MATERIELS SUJETS A MODIFICATION(S) SANS PREAVIS.

**SAMES KREMLIN SAS**

13, chemin de Malacher  
38 240 - MEYLAN - France

 : 33 (0)4 76 41 60 60

**[www.sames-kremlin.com](http://www.sames-kremlin.com)**



<p align="center"><b>FR</b></p> <p><b>Pour une utilisation sûre, Il est de votre responsabilité de :</b></p> <ul style="list-style-type: none"> <li>• Lire attentivement tous les documents contenus dans le CD joint avant la mise en service de l'équipement,</li> <li>• D'installer, d'utiliser, d'entretenir et de réparer l'équipement conformément aux préconisations de SAMES KREMLIN ainsi qu'aux réglementations nationales et/ou locales,</li> <li>• Vous assurez que les utilisateurs de cet équipement ont été formés, ont parfaitement compris les règles de sécurité et qu'ils les appliquent.</li> </ul>	<p align="center"><b>UK</b></p> <p><b>To ensure safe use of the machinery, it is your responsibility to:</b></p> <ul style="list-style-type: none"> <li>• Carefully read all documents contained on the enclosed CD before putting the machinery into service,</li> <li>• Install, use, maintain and repair the machinery in accordance with SAMES KREMLIN's recommendations and national and/or local regulations,</li> <li>• Make sure that the users of the machinery have received proper training and that they have perfectly understood the safety rules and apply them.</li> </ul>	<p align="center"><b>DE</b></p> <p><b>Eine sichere Nutzung setzt voraus, dass Sie: :</b></p> <ul style="list-style-type: none"> <li>• alle in der CD enthaltenen Dokumente vor der Inbetriebnahme der Anlage aufmerksam lesen,</li> <li>• die Anlage im Einklang mit den Empfehlungen von SAMES KREMLIN sowie mit den nationalen und/oder lokalen Bestimmungen installieren, verwenden, warten und reparieren,</li> <li>• sich vergewissern, dass die Nutzer dieser Anlage angemessen geschult wurden, die Sicherheitsbestimmungen verstanden haben und sie anwenden.</li> </ul>
<p align="center"><b>ES</b></p> <p><b>Para una utilización segura, será de su responsabilidad:</b></p> <ul style="list-style-type: none"> <li>• leer atentamente todos los documentos que se incluyen en el CD adjunto antes de la puesta en servicio del equipo,</li> <li>• instalar, utilizar, efectuar el mantenimiento y reparar el equipo con arreglo a las recomendaciones de SAMES KREMLIN y a la normativa nacional y/o local,</li> <li>• cerciorarse de que los usuarios de este equipo han recibido la formación necesaria, han entendido perfectamente las normas de seguridad y las aplican.</li> </ul>	<p align="center"><b>IT</b></p> <p><b>Per un uso sicuro, vi invitiamo a:</b></p> <ul style="list-style-type: none"> <li>• leggere attentamente tutta la documentazione contenuta nel CD allegato prima della messa in funzione dell'apparecchio,</li> <li>• installare, utilizzare, mantenere e riparare l'apparecchio rispettando le raccomandazioni di SAMES KREMLIN, nonché le normative nazionali e/o locali,</li> <li>• accertarvi che gli utilizzatori dell'apparecchio abbiano ricevuto adeguata formazione, abbiano perfettamente compreso le regole di sicurezza e le applichino.</li> </ul>	<p align="center"><b>PT</b></p> <p><b>Para uma utilização segura, é da sua responsabilidade:</b></p> <ul style="list-style-type: none"> <li>• Ler atentamente todos os documentos incluídos no CD em anexo antes de pôr o equipamento em funcionamento,</li> <li>• Proceder à instalação, utilização, manutenção e reparação do equipamento de acordo com as preconizações de SAMES KREMLIN, bem como com outros regulamentos nacionais e/ou locais aplicáveis,</li> <li>• Assegurar-se que os utilizadores do equipamento foram devidamente capacitados, compreenderam perfeitamente e aplicam as devidas regras de segurança.</li> </ul>
<p align="center"><b>NL</b></p> <p><b>Voor een veilig gebruik dient u:</b></p> <ul style="list-style-type: none"> <li>• alle document op de bijgevoegde cd aandachtig te lezen alvorens het apparaat in werking te stellen,</li> <li>• het apparaat te installeren, gebruiken, onderhouden en repareren volgens de door SAMES KREMLIN gegeven aanbevelingen en overeenkomstig de nationale en/of plaatselijke reglementeringen,</li> <li>• zeker te stellen dat de gebruikers van dit apparaat zijn opgeleid, de veiligheidsregels perfect hebben begrepen en dat zij die ook toepassen.</li> </ul>	<p align="center"><b>SE</b></p> <p><b>För en säker användning av utrustningen ansvarar ni för följande:</b></p> <ul style="list-style-type: none"> <li>• Läs noga samtliga dokument som finns på den medföljande cd-skivan innan utrustningen tas i drift.</li> <li>• Installera, använd, underhåll och reparera utrustningen enligt anvisningarna från SAMES KREMLIN och enligt nationella och/eller lokala bestämmelser.</li> <li>• Försäkra er om att användare av denna utrustning erhållit utbildning, till fullo förstått säkerhetsföreskrifterna och tillämpar dem.</li> </ul>	<p align="center"><b>FI</b></p> <p><b>Käytön turvallisuuden varmistamiseksi velvollisuutesi on:</b></p> <ul style="list-style-type: none"> <li>• Lukea huolella kaikki CD:llä olevat asiakirjat ennen laitteiston käyttöönottoa,</li> <li>• Noudataa laitteiston asennuksessa, käytössä, kunnossapidossa ja huollossa SAMES KREMLIN in suosituksia sekä kansallisia ja/tai paikallisia määräyksiä,</li> <li>• Varmistaa, että laitteiston käyttäjät ovat koulutettuja ja ymmärtävät täysin turvallisuusmääräykset ja miten niitä sovelletaan.</li> </ul>
<p align="center"><b>PL</b></p> <p><b>Dla zapewnienia bezpiecznego użytkowania na użytkownika spoczywa obowiązek:</b></p> <ul style="list-style-type: none"> <li>• Uważnego zapoznania się ze wszystkimi dokumentami znajdującymi się na załączonej płycie CD przed pierwszym uruchomieniem urządzenia,</li> <li>• Instalowania, użytkowania, konserwacji i naprawy urządzenia zgodnie z zaleceniami firmy SAMES KREMLIN oraz z przepisami miejscowymi,</li> <li>• Upewnienia, że wszyscy przeszkoleni użytkownicy urządzenia zrozumieli zasady bezpieczeństwa i stosują się do nich.</li> </ul>	<p align="center"><b>CS</b></p> <p><b>Pro bezpečné používání jste povinni:</b></p> <ul style="list-style-type: none"> <li>• Před uvedením zařízení do provozu si pozorně přečtět veškeré dokumenty obsažené na přiloženém CD,</li> <li>• Nainstalovat, používat, udržovat a opravovat zařízení v souladu s pokyny firmy SAMES KREMLIN a s národními a/nebo místními legislativními předpisy,</li> <li>• Ujistit se, že uživatelé tohoto zařízení byli vyškoleni, že dokonale pochopili bezpečnostní pravidla a že je dodržují.</li> </ul>	<p align="center"><b>SL</b></p> <p><b>Za varno uporabo ste dolžni:</b></p> <ul style="list-style-type: none"> <li>• natančno prebrati vse dokumente na CD pred zagonom stroja,</li> <li>• instalirati, uporabljati, vzdrževati in popravljati opremo po določilih SAMES KREMLIN in v skladu z veljavnimi nacionalnimi in/ali lokalnimi predpisi,</li> <li>• poskrbeti, da so uporabniki te opreme ustrezno usposobljeni, poznajo varnostne predpise in da jih upoštevajo.</li> </ul>
<p align="center"><b>SK</b></p> <p><b>V záujme bezpečného je vašou povinnosťou:</b></p> <ul style="list-style-type: none"> <li>• pozorne si prečítať všetky dokumenty obsiahnuté na priloženom CD predtým, ako zariadenie uvediete do prevádzky,</li> <li>• nainštalovať, používať, udržiavať a opravovať zariadenie v súlade s odporúčaniami spoločnosti SAMES KREMLIN a národnými a/alebo miestnymi predpismi,</li> <li>• uistiť sa, že používatelia tohto zariadenia boli zaškolení, riadne porozumeli pravidlám bezpečnosti a používajú ich.</li> </ul>	<p align="center"><b>HU</b></p> <p><b>A biztonságos használat érdekében az Ön felelőssége, hogy:</b></p> <ul style="list-style-type: none"> <li>• a berendezés üzembe helyezésé előtt figyelmesen elolvassa a mellékelt CD által tartalmazott összes dokumentumot,</li> <li>• a berendezést a SAMES KREMLIN ajánlásainak valamint a nemzeti és/vagy helyi szabályozásoknak megfelelően helyezze üzembe, használja, tartsa karban és javítsa,</li> <li>• megbizonyosodjon róla, hogy a berendezés felhasználói képzettek, tökéletesen megértették és alkalmazzák a biztonsági előírásokat.</li> </ul>	<p align="center"><b>RO</b></p> <p><b>Pentru o utilizare sigură, este responsabilitatea dvs. să:</b></p> <ul style="list-style-type: none"> <li>• Citiți cu atenție toate documentele de pe CD-ul anexat, înainte de punerea în funcțiune a echipamentului,</li> <li>• Instalați, utilizați, întrețineți și reparați echipamentul conform instrucțiunilor SAMES KREMLIN precum și reglementărilor naționale și/sau locale,</li> <li>• Vă asigurați că utilizatorii acestui echipament au fost instruiți, au înțeles perfect regulile de securitate și le aplică integral.</li> </ul>

Déclaration(s) de conformité au verso de ce document / Declaration(s) of conformity at the back of this document / Konformitätserklärung(en) auf der Rückseite dieser Unterlage / Declaración (es) de conformidad en el reverso de este documento / Dichiarazione/i di conformità sul retro del presente documento / Declaração(ões) de conformidade no verso do documento / Conformiteitsverklaring(en) op de keerzijde van dit document / Försäkran om överensstämmelse på omstående sida av detta dokument / Vaatimustenmukaisuusvakuutukset tämän asiakirjan kääntöpuolella / Deklaracja(e) zgodności na odwrocie dokumentu / Prohlášení o shodě se nachází/nacházejí na zadní straně tohoto dokumentu / Deklaracija(e) o skladnosti na hrbni strani tega dokumenta / Vyhlášení/-a o zhode sa nachádzajú na zadnej strane dokumentu / A dokumentum hátlapján szereplő megfeleléségi nyilatkoz(ok) / Declarații de conformitate pe versoul acestui document



**DECLARATION UE DE CONFORMITE**  
**EU DECLARATION OF CONFORMITY**  
**EU- KONFORMITÄTSEKTLÄRUNG**  
**DECLARACIÓN UE DE CONFORMIDAD**  
**DICHIARAZIONE DI CONFORMITÀ UE**  
**DECLARAÇÃO UE DE CONFORMIDADE**  
**EU-CONFORMITEITSVERKLARING**  
**EU-FÖRSÄKRAN OM ÖVERENSSTÄMMELSE**  
**EU- VAATIMUKSEN MUKAISUUSVAKUUTUS**  
**DEKLARACJA ZGODNOŚCI UE**  
**EU PROHLÁŠENÍ O SHODĚ**  
**IZJAVA EU O SKLADNOSTI**  
**VYHLÁSENIE O ZHODE**  
**EU-MEGFELELŐSÉGI NYILATKOZAT**  
**DECLARAȚIA DE CONFORMITATE UE**

Le fabricant / The manufacturer / Der Hersteller / El fabricante / Il produttore / O fabricante / De fabrikant / Tillverkare / Valmistaja / Producent / Výrobce / Proizvajalec / Výrobca / Gyártó / Fabricantul:	<b>SAMES KREMLIN SAS</b> 13, chemin de Malacher 38 240 - MEYLAN - FRANCE Tél. : 33 (0)4 76 41 60 60
---	--

Déclare que le matériel désigné ci-après / Herewith declares that the equipment / erklärt hiermit, dass die / Declara que el material designado a continuación / Dichiara che il materiale sottoindicato / Declara que o material a seguir designado / verklaart dat de hieronder aangeduide apparatuur / Kungör att den utrustning som anges här nedan / ilmoittaa, että alla mainitut laitteistot / Oświadcza, że wymienione poniżej urządzenia / Prohlašuje, že níže uvedené vybavení / Izjavlja, da je opisana oprema spodaj / Vyhlasuje, že zariadenie uvedené nižšie / Kijelenti, hogy a megjelölt anyag a továbbiakban / Declară că echipamentul precizat mai jos:

**SYSTEME DE DOSAGE ELECTRONIQUE / MIXING & DOSING SYSTEM**  
**ELEKTRONISCHE 2-K- ANLAGE / SISTEMA DE DOSIFICACIÓN ELECTRÓNICA**

CYCLOMIX™ MICRO
CYCLOMIX™ MICRO+
CYCLOMIX™ MICRO+ PH
CYCLOMIX™ MICRO+ PH+

Est conforme à la législation d'harmonisation de l'Union applicable suivante / Is in conformity with the relevant Union harmonisation legislation / Erfüllt die einschlägigen Harmonisierungsrechtsvorschriften der Union / es conforme con la legislación de armonización pertinente de la Unión / è conforme alla pertinente normativa di armonizzazione dell'Unione / in overeenstemming met de desbetreffende harmonisatiewetgeving van de Unie / med den relevanta harmoniserade unionslagstiftningen / on asiaa koskevan unionin yhdenmukaistamislainsäädännön vaatimusten mukainen / jest zgodny z odpowiednimi wymaganiami unijnego prawodawstwa harmonizacyjnego / Shoduje se s následující příslušnou evropskou harmonizační legislativou / V skladu s harmonizirano zakonodajo Unije / Je v súlade s uplatniteľnými harmonizačnými právnymi predpismi EÚ / Megfelel a következő alkalmazandó uniós harmonizációs szabályozásnak / Este conform cu legislația aplicabilă de armonizare de mai jos

Directive Basse Tension / Low Voltage Directive / Niederspannung-Richtlinie / Directiva Baja Tensión / Direttiva Bassa Tensione / Directiva de Baixa Tensão / Richtlijn Laagspanning / Lågspänningsdirektivet / Pienjännitedirektiivi / Dyrektywa Niskonapięciowa / Směrnice Pro Nízké Napětí / Direktiva O Nizki Napetosti / Smernica O Nízkom Napätí / Feszültségátára Vonatkozó Irányelv / Directiva Privind Tensiunile Joase	<b>2014/35/UE</b>
Directive Compatibilité Electromagnétique / Electromagnetic Compatibility Directive / Richtlinie Für Elektromagnetische Verträglichkeit / Directiva de Compatibilidad Eletromagnética / Direttiva Compatibilita Elettromagnetica / Directiva relativa à Compatibilidade Eletromagnética / Richtlijn Elektromagnetische Compatibiliteit / Direktivet om Elektromagnetisk Kompatibilitet / EMC-direktivi / Dyrektywa Kompatybilności Elektromagnetycznej / Směrnice Pro Elektromagnetickou Kompatibilitu / Direktiva O Elektromagnetni Združljivost / Smernica O Elektromagnetickej Kompatibilite / Az Elektromágneses Összeférhetőségre vonatkozó Irányelv / Directiva Privind Compatibilitatea Electromagnetică	<b>2014/30/UE</b>

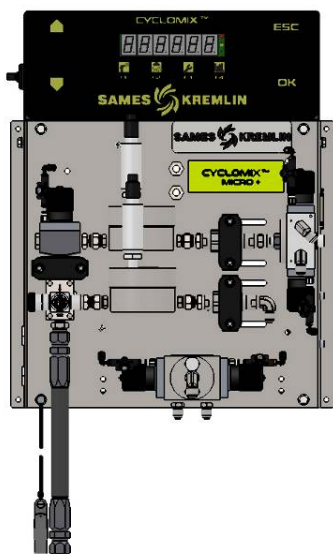
La présente déclaration de conformité est établie sous la seule responsabilité du fabricant / This declaration of conformity is issued under the sole responsibility of the manufacturer / Die alleinige Verantwortung für die Ausstellung dieser Konformitätserklärung trägt der Hersteller / La presente declaración de conformidad se expide bajo la exclusiva responsabilidad del fabricante / La presente dichiarazione di conformità è rilasciata sotto la responsabilità esclusiva del fabbricante / A presente declaração de conformidade é emitida sob a exclusiva responsabilidade do fabricante / Deze conformiteitsverklaring wordt verstrekt onder volledige verantwoordelijkheid van de fabrikant / Denna försäkran om överensstämmelse utfärdas på tillverkarens eget ansvar / Tämä vaatimustenmukaisuusvakuutus on annettu valmistajan yksinomaisella vastuulla / Niniejsza deklaracja zgodności wydana zostaje na wyłączną odpowiedzialność producenta / Toto prohlášení o skodě se vydává na výhradní odpovědnost výrobce / Za izdajo te izjave o skladnosti je odgovoren izključno proizvajalec / Toto vyhlásenie o zhode sa vydáva / na vlastnú zodpovednosť výrobcu / Ezt a megfelelőségi nyilatkozatot a gyártó kizárólagos felelőssége mellett adják ti / Prezenta declarație de conformitate este emisă pe răspunderea exclusivă a producătorului.

Hervé WALTER

Directeur Recherche & Développement / Research & Development Director / Direktor für Forschung & Entwicklung / Director de Investigación y Desarrollo / Direttore Ricerca e sviluppo / Diretor de Pesquisa e desenvolvimento / Manager Onderzoek en Ontwikkeling / Direktör för Forskning och Utveckling / Johtaja tutkimus ja kehitys / Dyrektor ds. Badań i rozwoju / Ředitel výzkumu a vývoje / Direktor za raziskave in razvoj / Riaditeľ pre výskum a vývoj / Kutatási és Fejlesztési Igazgató / Director de cercetare și dezvoltare



Fait à Meylan, le / Established in Meylan, on / Geschehen zu Meylan, am / En Meylan, a / Redatto a Meylan, / Vastgesteld te Meylan, / Utformat i Meylan, den / Meylan, Ranska, / Sporządzono w Meylan, dnia / Meylan, dnia / V Meylanu, / V Meylan dňa / Kelt Meylanban, / Întocmită la Meylan, pe data de 25/01/2019 - 01/25/2019



**MANUEL D'UTILISATION**

**SYSTEME DE DOSAGE  
ELECTRONIQUE**

**CYCLOMIX™**

**MICRO, MICRO+**

**MICRO+ PH, MICRO+ PH+**

**# 155.660.9XX**

*Manuel : 1903 573.191.111*

*Date : 27/03/19 - Annule : 05/12/18*

*Modif.: Mise à jour*

**NOTICE ORIGINALE**

***IMPORTANT : Lire attentivement tous les documents avant le stockage, l'installation ou la mise en service du matériel concerné (à usage strictement professionnel).***

PHOTOS ET ILLUSTRATIONS NON CONTRACTUELLES. MATERIELS SUJETS A MODIFICATION(S) SANS PREAVIS.

**SAMES KREMLIN SAS**  
13, chemin de Malacher  
38 240 - MEYLAN - France  
☎ : 33 (0)4 76 41 60 60

**[www.sames-kremlin.com](http://www.sames-kremlin.com)**



**MANUEL D'UTILISATION**  
**SYSTEME DE DOSAGE**  
**CYCLOMIX™ MICRO, MICRO+, MICRO+ PH, MICRO+ PH+**

**TABLE DES MATIERES**

<b>1.</b>	<b>CONSIGNES DE SECURITE .....</b>	<b>3</b>
■	PRECONISATIONS D'INSTALLATION.....	3
■	PRECONISATIONS SUR LES EQUIPEMENTS .....	3
■	PRECONISATION D'ENTRETIEN .....	4
■	ENVIRONNEMENT .....	4
<b>2.</b>	<b>DESCRIPTION .....</b>	<b>5</b>
<b>3.</b>	<b>PRINCIPE DE FONCTIONNEMENT.....</b>	<b>7</b>
<b>4.</b>	<b>CARACTERISTIQUES .....</b>	<b>8</b>
<b>5.</b>	<b>INSTALLATION .....</b>	<b>9</b>
■	DESCRIPTION DES PLAQUES DE FIRME.....	9
■	SCHEMA D'INSTALLATION.....	11
■	IMPLANTATION .....	12
■	RACCORDEMENT DE LA BAIE DE COMMANDE ET DE LA PARTIE PRODUIT .....	14
<b>6.</b>	<b>FONCTIONNEMENT .....</b>	<b>16</b>
■	COMMANDE A PARTIR DE LA CYCLOMIX™ MICRO .....	16
■	MISE SOUS TENSION .....	16
<b>7.</b>	<b>PREMIER ALLUMAGE.....</b>	<b>17</b>
<b>8.</b>	<b>PREMIERE MISE EN SERVICE.....</b>	<b>19</b>
■	RINCAGE DES POMPES ET DE LA CYCLOMIX™ MICRO EN SOLVANT .....	19
■	MISE EN PRODUIT DE LA CYCLOMIX™ MICRO .....	19
<b>9.</b>	<b>PARAMETRAGE DE L'APPLICATION ( F3) .....</b>	<b>20</b>
■	MOT DE PASSE .....	20
■	PROCEDURE D'OBTENTION DU NUMERO DE VERSION DE LA CARTE ELECTRONIQUE 20	
■	PARAMETRES POUR CYCLOMIX™ MICRO <u>SANS</u> RINCAGE CATALYSEUR.....	21
■	PARAMETRES POUR CYCLOMIX™ MICRO <u>AVEC</u> RINCAGE CATALYSEUR.....	22
<b>10.</b>	<b>PRODUCTION (F1).....</b>	<b>23</b>
■	TEST RATIO .....	24
<b>11.</b>	<b>RINCAGE (F2) .....</b>	<b>25</b>
<b>12.</b>	<b>CONSOMMATIONS / IMPRESSION (F4).....</b>	<b>26</b>
<b>13.</b>	<b>TELECHARGEMENT DES ENREGISTREMENTS DE LA CYCLOMIX MICRO VERS UN PC .....</b>	<b>27</b>
<b>14.</b>	<b>INDICATIONS DONNEES PAR LES VOYANTS.....</b>	<b>31</b>
<b>15.</b>	<b>ENTRETIEN .....</b>	<b>31</b>
■	TROUBLES DE FONCTIONNEMENT .....	33
■	DIAGNOSTIC.....	34
<b>16.</b>	<b>DEMONTAGE - REMONTAGE.....</b>	<b>36</b>
■	MELANGEUR .....	36
■	DEBITMETRE.....	36
■	MONTAGE D'UN MODULE SUPPLEMENTAIRE (ou remplacement d'un module).....	37
■	VANNES PILOTEES (Vannes produit et vannes de test).....	38

**DOCUMENTATIONS COMPLEMENTAIRES :**

<b><u>Déclaration</u></b>	Déclaration UE de conformité	Doc. 578.034.130
<b><u>Annexes</u></b>	Tableau des rapports de dosage	Doc. 573.191.120
	Schémas pneumatiques & électriques	055.660.999
<b><u>Pièces détachées</u></b>	Cyclomix™ micro	Doc. 573.359.050
	Changeur de teintes	Doc. 573.186.111 + 573.187.050 + 573.188.050
	Cyclomix™ : Remplacement des débitmètres et capteurs	Doc. 573.705.070

Cher client, vous venez d'acquérir votre nouveau système de dosage CYCLOMIX™ MICRO et nous vous en remercions.

Nous avons pris le plus grand soin, de la conception à la fabrication, pour que cet investissement vous donne entière satisfaction. Pour une bonne utilisation et une disponibilité optimale, nous vous conseillons vivement de lire attentivement cette notice d'utilisation avant la mise en service de votre équipement.

## 1. CONSIGNES DE SECURITE



**Le système de dosage CYCLOMIX™ MICRO doit impérativement être installée en dehors de la zone explosive. Il doit être placée dans une zone sûre (zone non explosive définie par la directive ATEX - voir § 5).**

**ATTENTION : Une mauvaise utilisation de cet appareil peut provoquer des accidents, des dommages ou un mauvais fonctionnement. Lire attentivement les préconisations suivantes.**

Le responsable d'atelier doit s'assurer que le personnel a été formé à l'utilisation de cet équipement. Les règles de sécurité ci-après doivent être comprises et appliquées.

Lire les notices d'utilisation ainsi que les étiquettes des appareils avant de mettre l'équipement en service.

Des règles de sécurité locales peuvent s'ajouter aux règles générales de protection et de sécurité. Les consulter.

### ■ PRECONISATIONS D'INSTALLATION

#### ➔ Relier les appareils à une prise de terre.

Les matériels sont à utiliser uniquement dans une zone bien ventilée pour protéger la santé, prévenir les risques de feux et d'explosion. Ne pas fumer dans la zone de travail.

Ne jamais stocker de peinture et de solvants dans la zone de pulvérisation. Toujours fermer les pots et les bidons.

Conserver la zone de travail propre et exempte de tout déchet (solvant, chiffons...).

Lire les fiches techniques établies par les fabricants de peintures et de solvants.

La pulvérisation de certains produits peut être dangereuse et la protection des personnes nécessiter l'emploi de masque respiratoire, de crème de protection pour les mains, de lunettes. (Consulter le chapitre "Protection individuelle" du guide de sélection SAMES KREMLIN).

### ■ PRECONISATIONS SUR LES EQUIPEMENTS

Les pressions de fonctionnement de ces équipements étant particulièrement élevées, il convient de prendre certaines précautions pour éviter des accidents :

#### ➔ Ne jamais dépasser la pression maximale de travail des composants de l'équipement.

#### TUYAUX

Ne pas utiliser de tuyaux dont la pression limite de non-éclatement (PLNE) serait inférieure à 4 fois la pression maximale de service de la pompe (voir fiche technique).

Ne pas utiliser de tuyaux qui auraient été pliés et non enroulés. Utiliser uniquement des tuyaux en bon état et ne portant pas de blessures, ni de traces d'usure.

#### ➔ Utiliser uniquement un tuyau d'air de qualité antistatique pour relier la pompe au pistolet.

Tous les raccords doivent être bien serrés et en bon état.

#### POMPE

#### ➔ Relier l'équipement à une prise de terre (utiliser la connexion prévue sur la pompe).

Ne pas utiliser de produit et de solvant non compatibles avec les matériaux de la pompe.

Utiliser le solvant approprié au produit à pulvériser pour garantir la longévité du matériel.



## PISTOLET

Ne jamais essuyer l'extrémité de la buse avec les doigts.

Toute intervention sur le pistolet sera effectuée une fois le produit décomprimé

Ne pas diriger l'appareil de pulvérisation vers des personnes ou des animaux.

## CYCLOMIX™ MICRO

- ➔ Ne pas installer la CYCLOMIX™ MICRO dans une zone explosive. Elle doit être placée dans une zone sûre (zone non explosive).
- ➔ Brancher la baie de commande sur une prise secteur équipée d'une terre.
- ➔ La platine produit est équipée d'un câble de masse. Relier ce câble de masse à une prise de terre.
- ➔ Ne pas utiliser de produit et de solvant non compatibles avec les matériaux de la CYCLOMIX™ MICRO.
- ➔ Utiliser le solvant approprié au produit à pulvériser pour garantir la longévité du matériel.
- ➔ Porter des lunettes de protection pour protéger les yeux d'éventuelles projections lors de la manipulation des vannes de test de la CYCLOMIX™ MICRO.
- ➔ Ne pas utiliser de pulvérisation électrostatique pour les peintures hydrosolubles ou les peintures dont la résistivité est inférieure à 5 MΩ.

## ■ PRECONISATION D'ENTRETIEN

**Des protecteurs (capot moteur, protecteur d'accouplement, carters,...) sont mis en place pour une utilisation sûre du matériel.**

**Le fabricant ne peut être tenu pour responsable en cas de dommages corporels ainsi que des pannes et / ou endommagement du matériel résultant de la destruction, de l'occultation ou du retrait total ou partiel des protecteurs.**

- ➔ Ne pas modifier ces appareils.

Les vérifier quotidiennement, les maintenir dans un parfait état de fonctionnement et remplacer les pièces endommagées **uniquement par des pièces d'origine SAMES KREMLIN.**

**Avant de nettoyer ou de démonter un composant de l'équipement, il est impératif de :**

- 1 - couper l'air d'alimentation,
- 2 - décompresser les tuyaux en ouvrant le circuit produit du pistolet.
- 3 - couper l'alimentation électrique de la CYCLOMIX™ MICRO.
- 4 - ouvrir les robinets de purge.

## ■ ENVIRONNEMENT



Cet appareil est équipé d'une plaque de signalisation comportant le nom du fabricant, la référence de l'appareil, les renseignements importants pour l'utilisation de l'appareil (pression, tension...) et le pictogramme représenté ci-contre.

Cet équipement est conçu et fabriqué avec des matériaux et composants de haute qualité qui peuvent être recyclés et réutilisés.

La directive européenne 2012/19/UE s'applique à tous les appareils marqués de ce logo (poubelle barrée). Renseignez-vous sur les systèmes de collecte mis à votre disposition pour les appareils électriques et électroniques.

Conformez-vous aux règles en vigueur dans votre localité et **ne jetez pas vos anciens appareils avec les déchets ménagers.** L'élimination appropriée de cet ancien appareil aidera à prévenir les effets négatifs sur l'environnement et la santé humaine.

## 2. DESCRIPTION

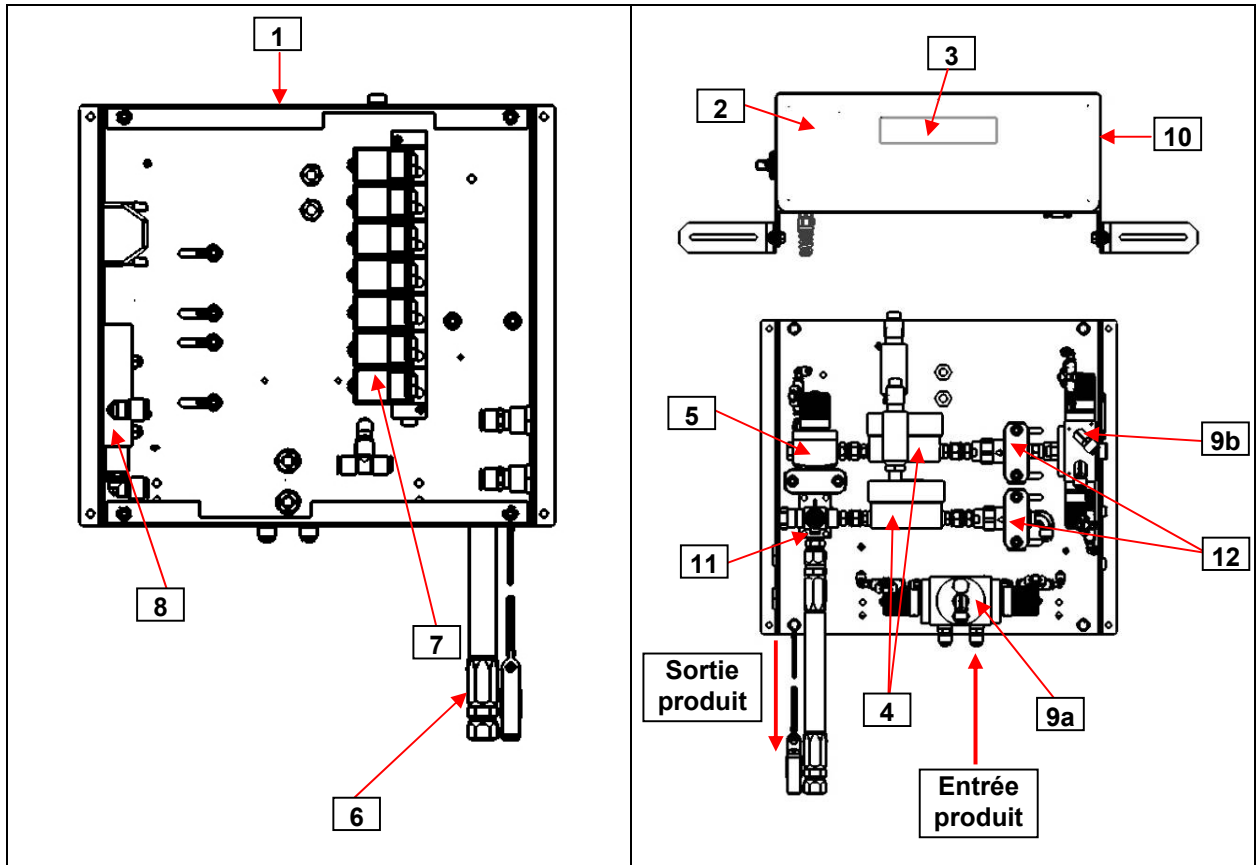
Le système de dosage CYCLOMIX™ MICRO est destiné à l'application de peintures et vernis à deux composants solvantés.

Il est disponible pour 2 technologies d'application : pulvérisation pneumatique, pulvérisation AIRMIX® (pression : 172 bar maxi).

Il se présente sous une forme autonome ne nécessitant qu'une alimentation en air comprimé (6 bar maxi) et une alimentation électrique (115V / 230V).

Il se compose :

- d'une baie de commande (2) avec automate et éléments de commande électromagnétique,
- d'une platine produit (1) recevant les compteurs volumétriques, les vannes automatiques pour les produits et les solvants et des éléments de commande électropneumatiques.

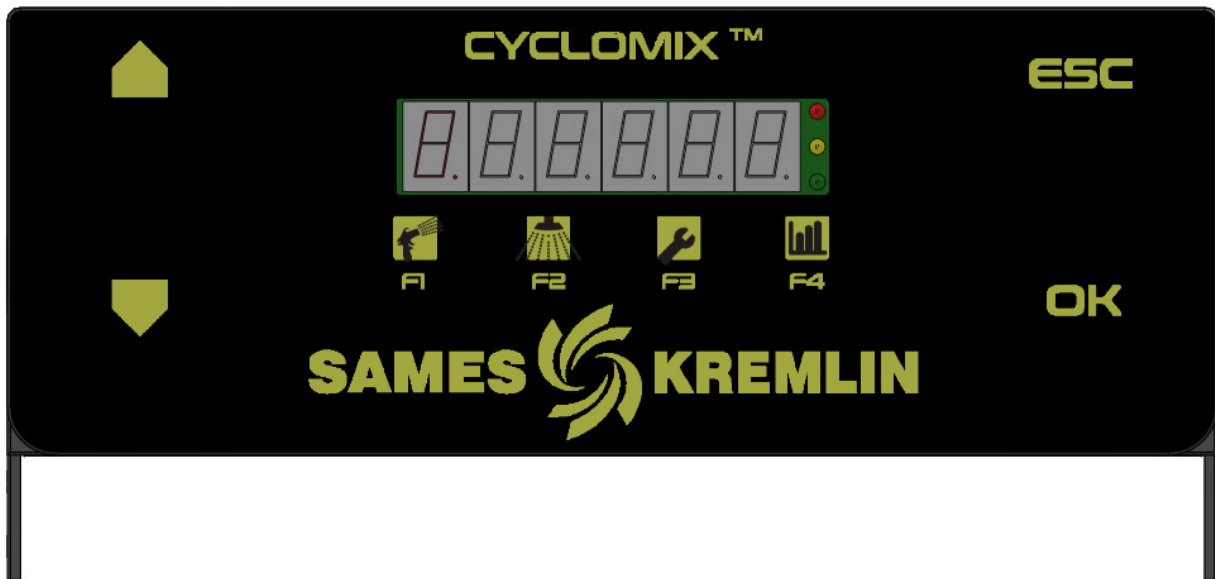


Légende :

1	Platine produit
2	Baie de commande
3	Afficheur
4	Débitmètres
5	Vanne automatique
6	Mélangeur

7	Electrovannes
8	Débistat d'air
9	Changeur de teintes : 9a : CTM teinte 9b : CTM cata
10	Carter de protection
11	Vanne 3 voies
12	Clapet anti-retour

## FACADE DE LA BAIE



Rep.	Désignation	Fonction
-	Voyant rouge	Défaut
-	Voyant orange	En travail (autre que production)
-	Voyant vert	En production

La CYCLOMIX™ MICRO est entièrement programmable à partir d'une interface homme/machine. L'écran indique en permanence, par une signalétique simple, les états de la CYCLOMIX™ MICRO et il permet d'accéder aux fonctionnalités essentielles : MARCHE / ARRET - RINCAGE - PRODUCTION.

Les informations relatives au fonctionnement de la CYCLOMIX™ MICRO (affichage en temps réel du ratio, de la consommation...) peuvent être lues sur l'afficheur.

La CYCLOMIX™ MICRO enregistre en permanence les consommations instantanées de base, de durcisseur et de solvant ainsi que les consommations totales et les émissions de composés organiques volatiles (COV) émis lors du fonctionnement de l'équipement.

Sur la baie, se trouve un presse-étoupe. Celui-ci sert à alimenter la CYCLOMIX™ MICRO en électricité via un sectionneur de sécurité (115V / 230V).



**Ne pas utiliser de pulvérisation électrostatique pour les peintures hydrosolubles ou les peintures dont la résistivité est inférieure à 5 MΩ.**

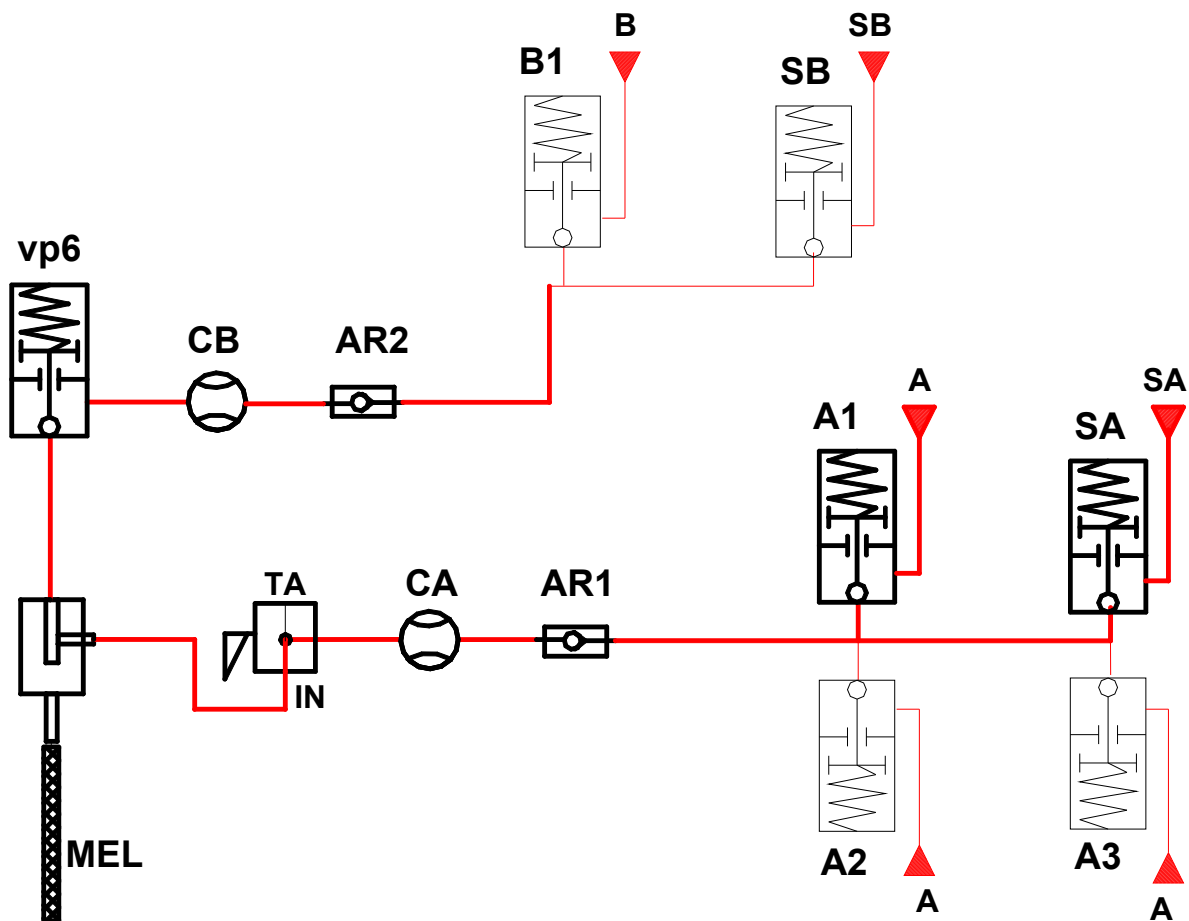
### 3. PRINCIPE DE FONCTIONNEMENT

Les 2 produits BASE ET CATALYSEUR sont envoyés vers le système de dosage à partir de 2 pompes ou réservoirs sous pression.

La base traverse une vanne pilotée (A1) et un compteur (CA), tandis que le catalyseur est amené directement au compteur (CB). Le cycle commence par l'ouverture de la vanne BASE (A1), les 2 compteurs envoient leurs informations au calculateur qui ferme la vanne catalyseur (VP6) lorsque le rapport de dosage programmé est atteint.

Le processus de mélange est basé sur un débit constant de base. Le débit de catalyseur est injecté en faible débit sous haute fréquence. L'injection se fait directement dans le flux de base au niveau du mélangeur.

L'automate contrôle en permanence le rapport de dosage et s'il constate une anomalie qu'il n'est pas capable de corriger, il déclenche une alarme. La CYCLOMIX™ MICRO se met en mode sécurité.



A1	Vanne pilotée base (A)
SA	Vanne pilotée solvant base (SA)
A2	Vanne pilotée base (suivant modèle)
A3	Vanne pilotée base (suivant modèle)
B	Vanne pilotée catalyseur (suivant modèle)
SB	Vanne pilotée solvant cata (suivant modèle)

IN	Vanne 3 voies vers mélangeur
TA	Sortie de prélèvement pour la base
CA	Compteur base
CB	Compteur cata
VP6	Vanne pilotée d'injection
MEL	Mélangeur

## 4. CARACTERISTIQUES

<p>Nombre de teintes : 1 ou 3          Nombre de catalyseur : 1</p> <p>Compatibilité peintures solvantées          Pilotage par aimant sur la baie de commande          Kit impression (raccordement à une imprimante)</p>	<p>Tension : 230V / 115V – 10W          Pression d'air : 4 bar mini / 6 bar maxi          Pression d'utilisation : 2 à 175 bar          Poids : 25 kg          Encombrement :          - baie de commande : 370 mm x 172,5 mm x 110 mm          - platine produit : 370 mm x 460 mm x 110 mm          Circuits produit (base et cata) en inox pour la Cyclomix™ Micro et Micro+.          Circuit CATALYSEUR en inox 316 L pour la Cyclomix™ Micro+ PH.          Rapport de dosage réglable : 1/0 et de 0,6/1 à 20/1 (volume BASE / volume CATALYSEUR) (0% et de 166% à 5%)          Précision de la mesure : 1 %          Débit de produit mélangé : de 100 à 2000 cm<sup>3</sup>/mn          Débit de solvant : 7000 cm<sup>3</sup>/mn          Viscosité produit : 30 à 5000 cps</p>
<p>Contrôle permanent du dosage          Alarme à seuil réglable          Indicateur de pot-life réglable          Cycle de contrôle de dosage automatique          Cycle de rinçage automatique (temps)          Affichage des COV          Totalisateur des consommations : base, cata, solvant</p>	<p><b>OPTION :</b></p> <ul style="list-style-type: none"> <li>* Auto-wash (support pistolet) : il est impossible de passer en production avec l'auto-wash, pas de connection à la CYCLOMIX™ MICRO.</li> <li>* Câble de liaison 5 m.</li> <li>* Pickit 2 (kit de programmation électronique) : ce kit permet de mettre à jour les programmes des cartes électroniques.</li> </ul>
<p><b>Raccordements :</b></p> <p><b>- Air :</b>          Entrée : F 1/4 BSP / Sortie : F 1/4 BSP</p> <p><b>- Produit :</b>          Entrée : M 1/2 JIC / Sortie : M 1/2 JIC</p>	

NOTA : La version 2.82 n'est compatible que sur les cartes électroniques de versions supérieures à V2.32.  
Ci-dessous une synthèse des versions majeures :

Type de processeur - Carte électronique	Date fabrication première CYCLOMIX™ MICRO	Version soft	Présence erreur 6	Compatibilité soft avec la dernière version std 2.82
PIC 18F4520	-	2.31	-	-
PIC 18F4620	09 Y 1001	2.32	-	Oui
	10 Y 1133	2.6	Oui	Oui
	14 Y 1152	2.82	Oui - Paramétrable avec P12	Oui

Différents modèles de CYCLOMIX™ MICRO :

Configurations	BASE	CATALYSEUR
CYCLOMIX™ MICRO	1 base + 1 solvant	1 cata
	3 bases + 1 solvant	1 cata
CYCLOMIX™ MICRO+	1 base + 1 solvant	1 cata + 1 solvant
	3 bases + 1 solvant	1 cata + 1 solvant
CYCLOMIX™ MICRO+ PH	1 base + 1 solvant	1 cata + 1 solvant
	3 bases + 1 solvant	1 cata + 1 solvant

La baie de commande est la même pour tous les modèles de CYCLOMIX™ MICRO.

Il est possible de changer de configuration en déplaçant le shunt situé sur la carte  $\mu$  (bornier J7) - (voir "Annexes" - schéma électrique).

## 5. INSTALLATION

### ■ DESCRIPTION DES PLAQUES DE FIRME

La CYCLOMIX™ MICRO est équipée de 2 plaques de firme : une plaque sur la baie de commande et une plaque sur la platine produit.

SAMES KREMLIN  
STAINS FRANCE

CE

Tension

P air

P prod

Serie/Serial

Ref

Phase

Fréquence

Ampérage

NE PAS DEBRANCHER SOUS TENSION  
DO NOT DISCONNECT WHILE POWER IS ON

Plaque fixée sur la baie de commande

(baie placée  
à l'extérieur de la cabine de peinture en zone sûre)

SAMES KREMLIN  
STAINS FRANCE

CE


Pair: 6 bar/87 psi  
Pprod: 175 bar/2536 psi

NE PAS DEBRANCHER  
SOUS TENSION  
DO NOT DISCONNECT  
WHILE POWER IS ON


Plaque fixée sur la platine produit

(platine produit placée  
à l'extérieur de la cabine de peinture en zone sûre)

**BAIE DE COMMANDE :**

<b>SAMES KREMLIN STAINS FRANCE</b>	Raison sociale et adresse du fabricant
<b>CE</b>	Conformité européenne
<b>Tension</b>	Tension de la CYCLOMIX™ MICRO
<b>P air</b>	Pression air maxi
<b>P prod</b>	Pression produit maxi
<b>Serie / Serial</b>	Numéro donné par SAMES KREMLIN. Les 2 premiers chiffres indiquent l'année de fabrication.
<b>Ref</b>	Référence de la CYCLOMIX™ MICRO
<b>Phase</b>	Monophasée
<b>Fréquence</b>	50-60Hz / Fréquence du secteur
<b>Ampérage</b>	Courant maximum consommé
<b>NE PAS DEBRANCHER SOUS TENSION DO NOT DISCONNECT WHILE POWER ON</b>	-
	Indication environnementale (voir § 2 - Environnement)

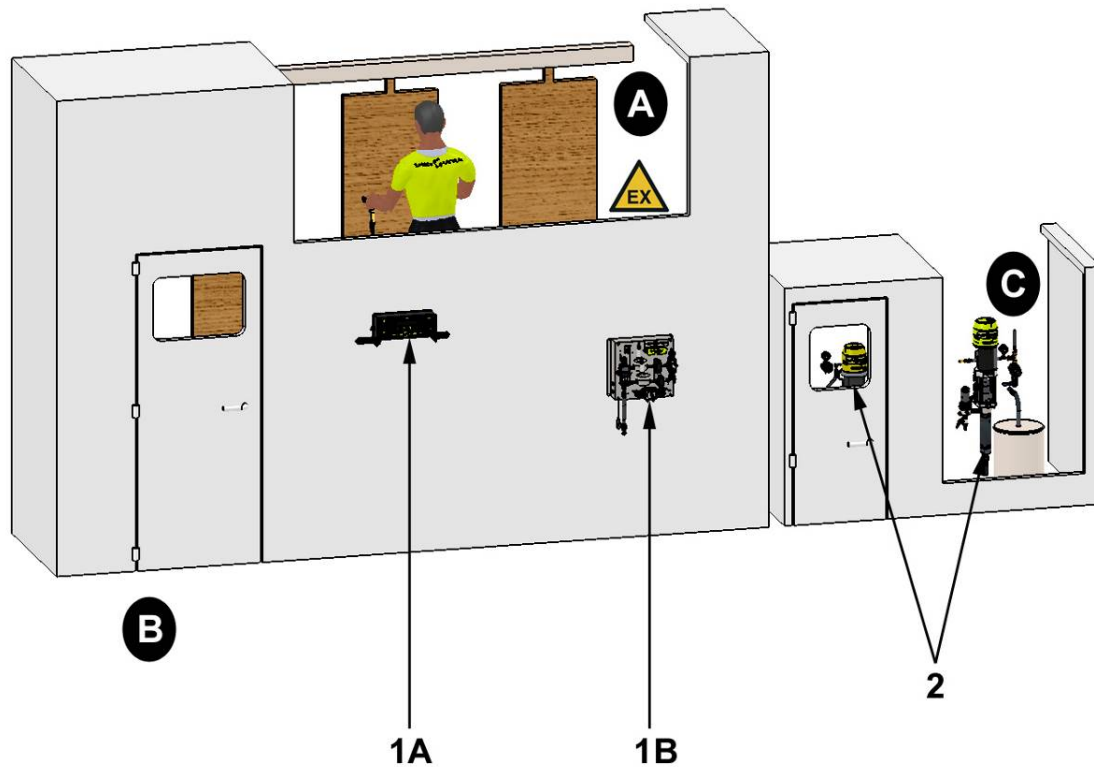
**PLATINE PRODUIT :**

<b>SAMES KREMLIN STAINS FRANCE</b>	Raison sociale et adresse du fabricant
<b>CE</b>	Conformité européenne
<b>P air : 6 bar / 87 psi</b>	Pression air maxi
<b>P prod : 175 bar / 2536 psi</b>	Pression produit maxi
<b>NE PAS DEBRANCHER SOUS TENSION DO NOT DISCONNECT WHILE POWER ON</b>	-
	Indication environnementale (voir § 2 - Environnement)



**Attention** : Le système de dosage CYCLOMIX™ MICRO doit impérativement être installée en dehors de la zone explosive. Elle doit être placée dans une zone sûre (zone non explosive définie par la directive ATEX).  
La baie de commande doit être branchée sur une prise secteur équipée d'une terre.  
Le câble de masse de la platine produit doit impérativement être relié à une prise de terre.

■ SCHEMA D'INSTALLATION



A	Zone ATEX
B	Zone non explosive (zone sûre)
C	Zone ATEX
1A	Baie de commande CYCLOMIX™ MICRO
1B	Platine produit CYCLOMIX™ MICRO
2	Pompes + Accessoires

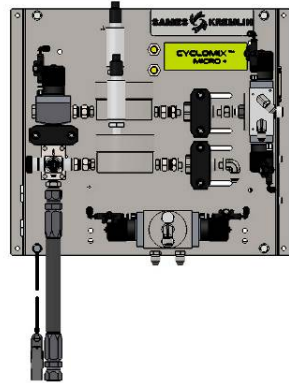


La délimitation des zones est de la responsabilité expresse de l'utilisateur, et ceci en fonction des produits utilisés, de l'environnement du matériel et des conditions d'utilisation (se reporter à la norme EN 60079-10).



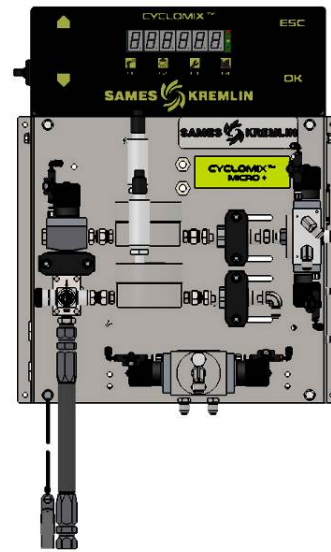
## ■ IMPLANTATION

La CYCLOMIX™ MICRO peut être installée de différentes façons afin de répondre aux plus grands nombres d'installations.



**La baie de commande n'est pas fixée sur la platine produit.**

La baie de commande et la platine produit sont installées en zone sûre.



**La baie de commande est fixée sur la platine produit.**

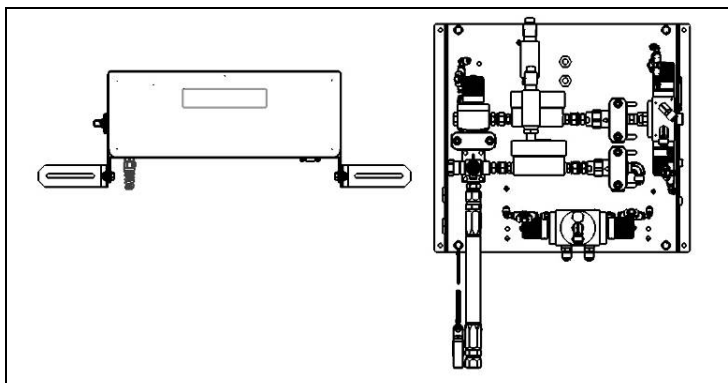
La baie de commande et/ou la platine sont installées en cabine.



**Installation conforme**

### **Montage pour pilotage hors cabine :**

La CYCLOMIX™ MICRO est en deux parties pour permettre le déport de la partie commande (câble de 5 m entre les 2 éléments).

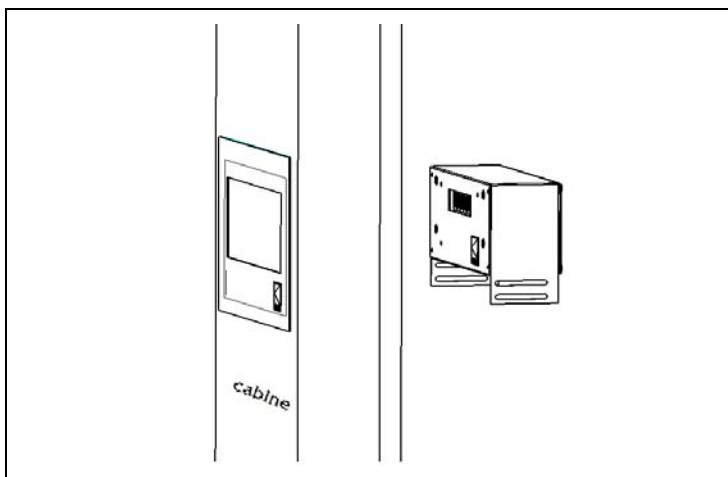


### **Montage pour pilotage en cabine :**

Il existe un kit de commande en cabine (en option).

Ce kit permet de fixer la baie de commande sur la cabine à l'aide d'une tôle vitrée et de piloter cette dernière de l'intérieur.

Le pilotage s'effectue grâce à un aimant fourni avec la CYCLOMIX™ MICRO. La distance entre la baie de commande et la partie produit est 5 m (câble livré avec la CYCLOMIX™ MICRO).



## ■ RACCORDEMENT DE LA BAIE DE COMMANDE ET DE LA PARTIE PRODUIT

➡ La CYCLOMIX™ MICRO doit être raccordée à un réseau d'air comprimé propre et sec (4 bar mini) et à une alimentation électrique monophasée (115 V / 230V) reliée sur le sectionneur. La masse du réseau sera reliée dans la baie de commande sur un plot prévu à cet effet.

**⚠ Avant de brancher la CYCLOMIX™ MICRO, s'assurer que la tension secteur est identique à celle de la CYCLOMIX™ MICRO (230 V d'origine).**

Si ce n'est pas le cas, ouvrir le coffret électrique en démontant le carter de protection (rep 10) et déplacer le cavalier (230V → 115V).

Le raccordement en air de la CYCLOMIX™ MICRO est en raccord femelle 1/4G, aussi bien pour l'entrée d'air (R1) que pour la sortie (R2).

La liaison entre la baie de commande et la platine produit est assurée par un câble de longueur 5 m. Pour des longueurs supérieures à 5 m, raccorder les câbles entre eux (mâle-femelle).

**⚠** Le raccordement des deux câbles ne doit pas se situer en zone explosible.

Une vanne équipée de raccords est fournie avec la CYCLOMIX™ MICRO. Elle sera montée sur l'arrivée d'air pistolet, elle permet de couper l'air aux événements rapidement (phase de montée de teinte, rinçage...).

### Raccordements des arrivées produits :

Les arrivées produit sont toutes en mâle 1/2 JIC.

➡ **Il est préconisé de monter des filtres AIRMIX sur les arrivées de produit (catalyseur et base).**

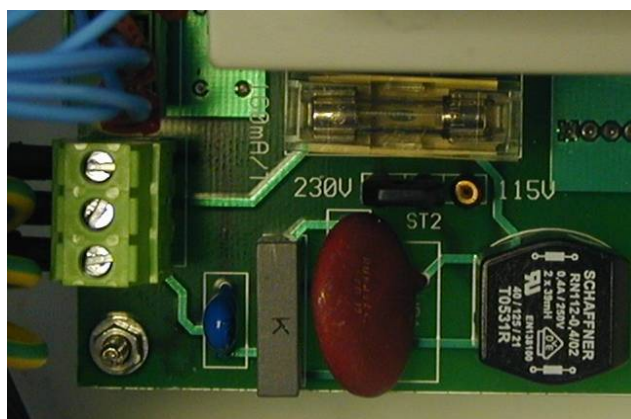
La (les) base(s) et le solvant base se raccordent sur le changeur de teinte qui se trouve dans la CYCLOMIX™ MICRO.

Le catalyseur se raccorde :

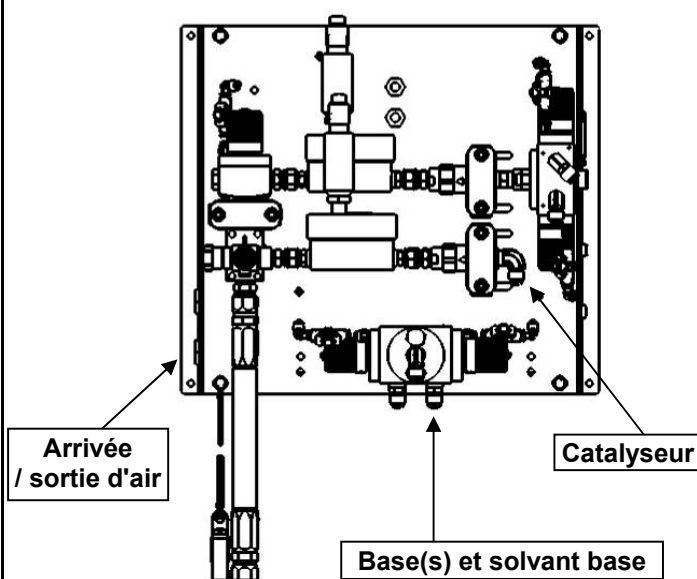
- soit directement sur le coude qui se trouve avant le clapet anti-retour,
- soit sur le changeur de teinte (cata et solvant cata) qui se trouve dans l'équipement, suivant la configuration de la CYCLOMIX™ MICRO.

Le raccordement en air se fait sur les deux traversées de cloison G1/4.

**Fusible 160 mA  
pour CYCLOMIX™ MICRO  
dont le numéro de série est < à 09Y1080**



**Fusible 315 Ma  
pour CYCLOMIX™ MICRO  
dont le numéro de série est > à 09Y1080**





**Monter des filtres à la sortie des pompes BASE et CATA.**

**Monter des régulateurs de pression en sortie des pompes BASE et CATA.**

Monter les tuyaux de produit et les tuyaux d'air entre les pompes et la CYCLOMIX™ MICRO, et entre la CYCLOMIX™ MICRO et le pistolet. Pour le choix des tuyaux de produit, respecter les pressions délivrées par les pompes. Pour les tuyaux d'air, monter des tuyaux de qualité **antistatique**.

Dévisser tous les manodétendeurs avant d'alimenter l'installation en air.

Vérifier que la vanne trois voies se trouve dans le sens du circuit produit IN et non dans le sens du circuit TA.

Nota : Pour relier la pompe SOLVANT (CATA) à la CYCLOMIX™ MICRO :

- choisir une CYCLOMIX™ MICRO configurée avec 1 catalyseur et un solvant cata,
- ou déconnecter le tuyau CATA au niveau du clapet anti-retour (CATA) de l'équipement et connecter le tuyau SOLVANT (CATA) à la place.

## 6. FONCTIONNEMENT

### ■ COMMANDE A PARTIR DE LA CYCLOMIX™ MICRO

#### ECRAN

Les différents menus et les informations concernant la CYCLOMIX™ MICRO apparaissent sur l'afficheur alphanumérique.

#### CLAVIER

ESC	Cette touche permet de sortir des menus ou des différents modes (production, rinçage, paramètres).
↵	Cette touche permet de rentrer dans les menus ou de valider une valeur de paramètre.
▲	Cette touche permet de se déplacer dans les différents menus et d'augmenter la valeur d'un paramètre lors des modifications de valeur.
▼	Cette touche permet de se déplacer dans les différents menus et de diminuer la valeur d'un paramètre lors des modifications de valeur.

Le clavier s'utilise à l'aide d'un aimant fourni avec la CYCLOMIX™ MICRO. Ce mode de pilotage permet de commander la CYCLOMIX™ MICRO de l'intérieur de la cabine de peinture si le coffret est installé derrière la vitre de la cabine. Cette technologie permet au peintre un gain de temps et une utilisation depuis le poste d'application.

### ■ MISE SOUS TENSION



**Toute mise en service suppose que les fûts de BASE, CATALYSEUR et de SOLVANT soient suffisamment pleins pour assurer toute la production.**

**Brancher le pistolet avant la mise en service de la CYCLOMIX™ MICRO.**

Alimenter en air la CYCLOMIX™ MICRO (4 bar mini).

Alimenter les détendeurs d'air des pompes (BASE, CATALYSEUR, SOLVANT) en air.

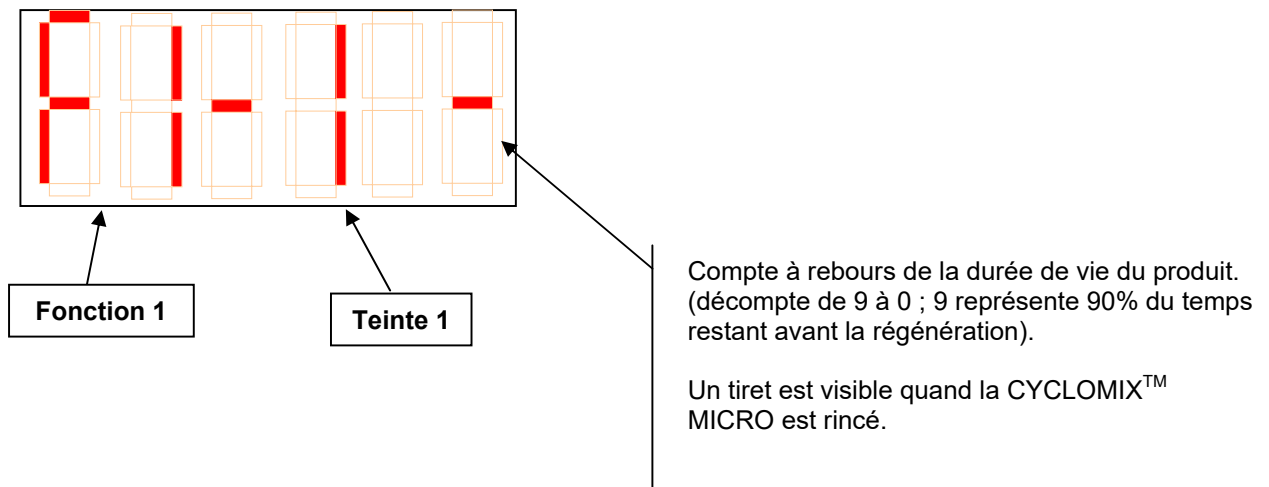
Mettre le coffret de commande sous tension (interrupteur situé sur le côté de la baie).

A la mise sous tension du coffret de commande, un menu apparaît à l'écran.

*Nota : Des paramètres ont été programmés en usine avant la livraison de la CYCLOMIX™ MICRO. Ces paramètres sont à adapter à l'application. Ils doivent être modifiés par la personne autorisée à le faire (voir liste des paramètres).*

## 7. PREMIER ALLUMAGE

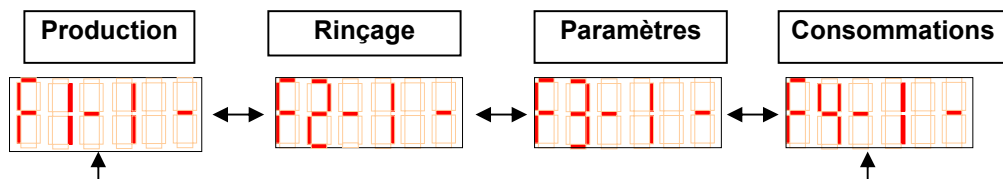
### MENU STANDARD



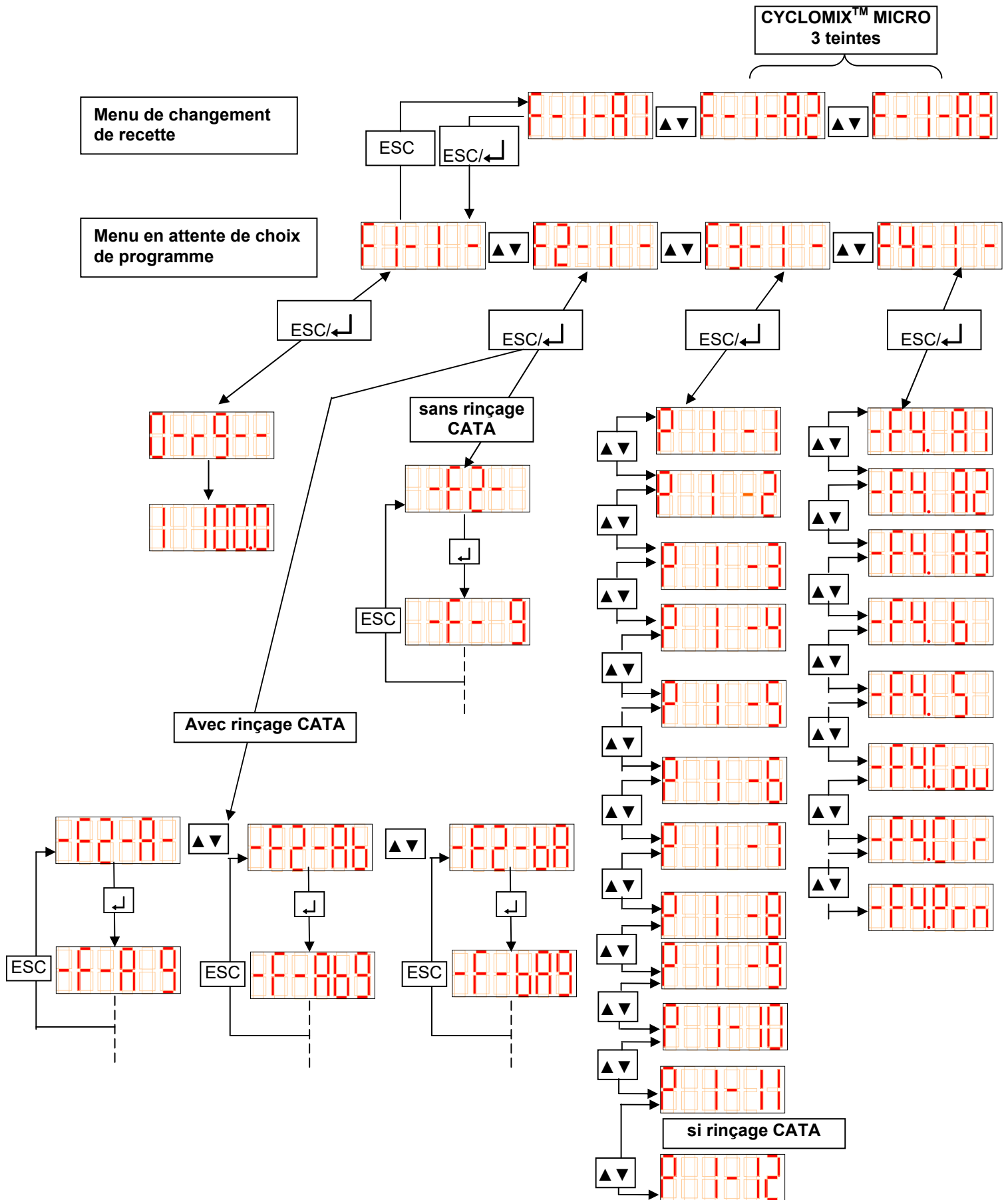
Lors de l'allumage, la CYCLOMIX™ MICRO est en attente. Le menu « F-1 » correspond au passage en production. Il existe quatre menus différents qui permettent de contrôler la CYCLOMIX™ MICRO.

- F-1 : production
- F-2 : rinçage
- F-3 : paramètres
- F-4 : consommations

Pour naviguer à travers les différents menus, il faut se déplacer en positionnant l'aimant sur les capteurs repérés par « ▲/▼ ». Le défilement des menus se déroule de la manière suivante :



**Arborescence des menus**



## 8. PREMIERE MISE EN SERVICE



Lors de cette première mise en service, il est nécessaire de passer toutes les pompes en solvant ainsi que la CYCLOMIX™ MICRO afin de s'assurer de la bonne qualité du produit reçu par la CYCLOMIX™ MICRO.

La pression produit ne doit pas dépasser 20 bar.

Il est conseillé de monter le raccord TB (livré avec la CYCLOMIX™ MICRO) en lieu et place du mélangeur.

### ■ RINCAGE DES POMPES ET DE LA CYCLOMIX™ MICRO EN SOLVANT

- Réaliser les branchements indiqués au § 5 (INSTALLATION).
- Vérifier que la vanne 3 voies est orientée vers « TA ».
- Démontez le mélangeur statique et montez le raccord d'adaptation (marqué TB, F 3/4 JIC - F 1/4 G) en lieu et place.
- Amorcer les pompes avec du solvant et monter la pression produit à environ 1 bar.
- Sur la page du menu principal de l'afficheur, entrer en "MODE PRODUCTION" ( F1 puis ↵)
- Ne pas modifier les paramètres d'usine pour le moment.
- Faire doser la CYCLOMIX™ MICRO jusqu'à ce que le solvant sorte propre. Pendant cette phase, il est possible que la CYCLOMIX™ MICRO se mette en défaut suite à la présence d'air dans la tuyauterie. En cas d'alarme, acquitter puis retourner en mode production.  
**ATTENTION : couper l'air en tournant la vanne qui a été montée à l'arrivée d'air du pistolet (Cf. § 5)**
- Sortir du mode production en passant sur ESC.
- Répéter les 4 étapes citées ci-dessus, dans le cas d'une CYCLOMIX™ MICRO 3 teintes, avec toutes les teintes (A2 et A3).

### ■ MISE EN PRODUIT DE LA CYCLOMIX™ MICRO

- Vérifier que la vanne 3 voies soit orientée vers « TA »
- Mettre les pompes en produit.
- Passer en production et débiter du produit jusqu'à ce que ce dernier sorte propre. En cas d'alarme, acquitter puis retourner en mode production.  
**ATTENTION : couper l'air en tournant la vanne qui a été montée à l'arrivée d'air du pistolet (Cf. § 5).**
- Renouveler les étapes ci-dessus, dans le cas d'une CYCLOMIX™ MICRO 3 teintes, avec toutes les teintes (A2 et A3).
- Lancer un rinçage afin de nettoyer la vanne 3 voies. Dès que le solvant est propre, passer sur ESC.

Désormais vous pouvez rentrer vos paramètres d'application.



Après cette première mise en service, il est important de faire un rinçage pour nettoyer la vanne 3 voies. Lors du rinçage, rincer correctement le côté TA de la vanne, puis tourner la vanne 3 voies vers IN afin de rincer le raccord en sortie de l'injecteur.

Une fois la mise en service et le rinçage effectués, remonter le mélangeur et laisser la vanne 3 voies sur IN.



## 9. PARAMETRAGE DE L'APPLICATION ( F3)

Pour modifier les paramètres de la CYCLOMIX™ MICRO, aller sur F3, puis valider. Pour se déplacer d'un paramètre à un autre, utiliser les flèches ▲ ou ▼ .

Sélectionner le paramètre à modifier. Activer la touche ↵, puis sur ▲ ou ▼ pour augmenter ou diminuer la valeur. Activer ↵ pour valider la nouvelle valeur ou sur ESC pour annuler.

Pour quitter un paramètre, activer **ESC**.

Pour quitter le menu PARAMETRES, activer **ESC**.

Dans le cas d'une CYCLOMIX™ MICRO 3 teintes, il faut sélectionner la teinte et modifier ses paramètres par la suite.

Les paramètres sont préprogrammés en usine. Ils doivent être modifiés (par une personne autorisée à le faire) pour s'adapter au produit.

### ■ MOT DE PASSE

Par défaut et au premier démarrage de la CYCLOMIX™ MICRO, le code d'accès du menu 'Paramètres' est désactivé, tout le monde a donc accès au paramétrage de la CYCLOMIX™ MICRO.

Pour activer ce code d'accès vous devez :

- Entrer dans le paramètre 0 du menu F3 : **F3--** → « touche ↵ » → **P -- 0** → « touche ↵ ».  
Le code '0000' apparaît, il s'agit du code présent par défaut dans l'équipement.
- Changer le code à l'aide des flèches ▲ ou ▼ et de la « touche ↵ » pour chacun des 4 chiffres qui composent ce code.

Une fois que le code d'accès a été validé, l'accès est protégé par le mot de passe. Seuls les personnes qui connaissent ce mot de passe et celles qui connaissent le code administrateur '5555' pourront accéder au menu 'Paramètres'.

Chaque fois qu'un utilisateur voudra entrer dans le menu 'Paramètres' le mot de passe sera demandé : **[ 0-- ]**. L'utilisateur devra alors entrer le mot en utilisant les flèches ▲ ou ▼ et la « touche ↵ » pour chacun des 4 chiffres qui composent ce code :

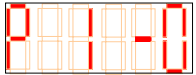
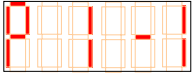
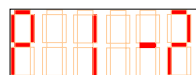
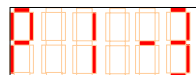
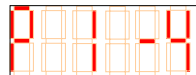
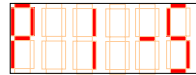
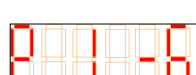
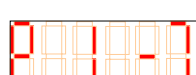
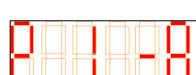

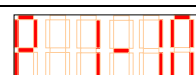
- Si le code est correct, les caractères **-----** s'affichent en défilant.
- Si le code est incorrect, le mot '**Error**' apparaît puis la CYCLOMIX™ MICRO vous permet d'entrer à nouveau le mot de passe (*appuyer sur 'Esc' pour revenir au menu principal*).

Si vous voulez désactiver le mot de passe, il vous suffit de paramétrer à nouveau '0000' en tant que code d'accès.

### ■ PROCEDURE D'OBTENTION DU NUMERO DE VERSION DE LA CARTE ELECTRONIQUE

- Mettre l'aimant sur la touche **OK** ,
- Faire démarrer la CYCLOMIX™ MICRO.

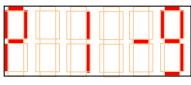
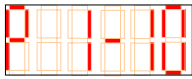
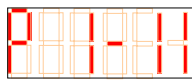
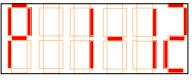
■ PARAMETRES POUR CYCLOMIX™ MICRO SANS RINCAGE CATALYSEUR

Paramètres	Désignation	Réglage usine Pour les 3 Recettes	Vos Réglages Recette 1	Vos Réglages Recette 2	Vos Réglages Recette 3
	Paramétrage du mot de passe	0000			
	Paramètre de rapport de dosage. Pourcentage de catalyseur dans la base, de 0% à 160%	50 %			
	Paramètres de durée de vie du produit mélangé. Valeur mini : 1min Valeur max : 480 min	100 min			
	Paramètre de volume de régénération en centimètre cube. Valeur mini : 100 c.c Valeur maxi : 10 000 c.c	5000 c.c			
	Volume de rinçage pendant lequel la CYCLOMIX™ MICRO rince en solvant. Valeur mini : 10 c.c Valeur maxi : 10 000 c.c	500 c.c			
	Paramètre de tolérance de dosage pour que la CYCLOMIX™ MICRO alarme. Valeur mini : 1% Valeur maxi : 100%	5 %			
	Paramètre d'extrait sec de la peinture pour comptabiliser les C.O.V. Valeur mini : 0% Valeur maxi : 100%	55 %			
	Paramètre de volume par dent du débitmètre base. Ce paramètre est à modifier en cas de changement du débitmètre. Valeur mini : 0.01 c.c Valeur maxi : 2.00 c.c	0.24 c.c (Valeur d'origine)			
	Paramètre de volume par dent du débitmètre catalyseur. Ce paramètre est à modifier en cas de changement du débitmètre. Valeur mini : 0.01 c.c Valeur maxi : 2.00 c.c	0.24 c.c (Valeur d'origine)			
	Paramètre du temps entre l'ouverture de l'air et l'ouverture produit avant erreur Valeur mini : 1 s Valeur maxi : 6 s	6 s (Valeur d'origine)			
	Paramètres test ratio ←: pour activer ce mode	-			

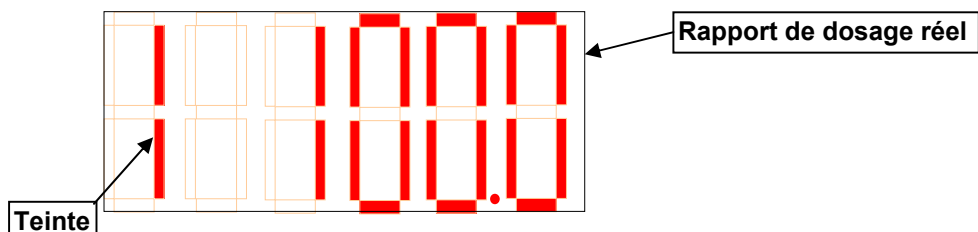
Paramètres	Désignation	Réglage usine Pour les 3 Recettes	Vos Réglages Recette 1	Vos Réglages Recette 2	Vos Réglages Recette 3
	Gestion de l'erreur 6 dans le fonctionnement de la CYCLOMIX™ MICRO en production (paramètre disponible pour CYCLOMIX™ MICRO dont le numéro de série est > à 14 V 1152). Valeur mini : 0 pulse Valeur maxi : 5000 pulses	100 pulses (valeur d'origine)			

■ PARAMETRES POUR CYCLOMIX™ MICRO AVEC RINCAGE CATALYSEUR

Paramètres	Désignation	Réglage usine Pour les 3 Recettes	Vos Réglages Recette 1	Vos Réglages Recette 2	Vos Réglages Recette 3
	Paramétrage du mot de passe	0000			
	Paramètre de rapport de dosage. Pourcentage de catalyseur dans la base, de 0% à 160%	50 %			
	Paramètres de durée de vie du produit mélangé. Valeur mini : 1min Valeur max : 480 min	100 min			
	Paramètre de volume de régénération en centimètre cube. Valeur mini : 100 c.c Valeur maxi : 10 000 c.c	5000 c.c			
	Volume de rinçage <b>BASE</b> pendant lequel la CYCLOMIX™ MICRO rince en solvant. Valeur mini : 10 c.c Valeur maxi : 10 000 c.c	500 c.c			
	Volume de rinçage <b>CATA</b> pendant lequel la CYCLOMIX™ MICRO rince en solvant. Valeur mini : 10 c.c Valeur maxi : 10 000 c.c	500 c.c			
	Paramètre de tolérance de dosage pour que la CYCLOMIX™ MICRO alarme. Valeur mini : 1% Valeur maxi : 100%	5 %			
	Paramètre d'extrait sec de la peinture pour comptabiliser les C.O.V. Valeur mini : 0% Valeur maxi : 100%	55 %			
	Paramètre de volume par dent du débitmètre base. Ce paramètre est à modifier en cas de changement du débitmètre. Valeur mini : 0.01 c.c Valeur maxi : 2.00 c.c	0.24 c.c (Valeur d'origine)			

Paramètres	Désignation	Réglage usine Pour les 3 Recettes	Vos Réglages Recette 1	Vos Réglages Recette 2	Vos Réglages Recette 3
	Paramètre de volume par dent du débitmètre catalyseur. Ce paramètre est à modifier en cas de changement du débitmètre. Valeur mini : 0.01 c.c Valeur maxi : 2.00 c.c	0.24 c.c (Valeur d'origine)			
	Paramètre du temps entre l'ouverture de l'air et l'ouverture produit avant erreur Valeur mini : 1 s Valeur maxi : 10 s	6 s (Valeur d'origine)			
	Paramètres test ratio ← pour activer ce mode	-			
	Gestion de l'erreur 6 dans le fonctionnement de la CYCLOMIX™ MICRO en production (paramètre disponible pour CYCLOMIX™ MICRO dont le numéro de série est > à 14 V 1152). Valeur mini : 0 pulse Valeur maxi : 5000 pulses	100 pulses (valeur d'origine)			

## 10. PRODUCTION (F1)



**Si la CYCLOMIX™ MICRO n'est pas en produit mélangé, une régénération est lancée automatiquement afin d'amener le produit mélangé jusqu'au pistolet. Il est conseillé de fermer l'air pendant cette étape.**

Lors du premier passage en production, la CYCLOMIX™ MICRO fait une régénération :

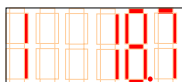


L'affichage comprend un compte à rebours qui permet de savoir, en pourcentage (9 → entre 90% et 100% du volume), le volume restant à débiter suivant le paramètre P-3 . A la fin de cette étape, la CYCLOMIX™ MICRO entre en production. Il est également possible d'activer ESC pendant cette montée de produit, il est alors déconseillé de commencer à peindre immédiatement.

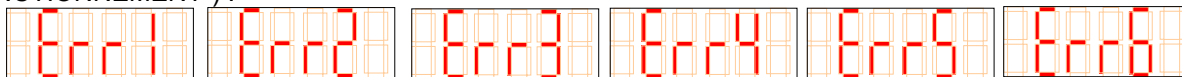
En production, ainsi qu'en régénération, la CYCLOMIX™ MICRO injecte des petits volumes de catalyseur dans un flux constant de base. A la fin de chaque injection, elle vérifie le dosage et réajuste les volumes d'injections en fonction de l'écart de dosage.

En production, on trouve 3 cas principaux :

- l'opérateur pulvérise et la CYCLOMIX™ MICRO fonctionne correctement. Le rapport de dosage réel s'inscrit à l'écran.



- la CYCLOMIX™ MICRO s'arrête suite à un dysfonctionnement. Le type de panne s'affiche à l'écran, la CYCLOMIX™ MICRO avertit l'opérateur en émettant un signal sonore (cf § "TROUBLE DE FONCTIONNEMENT").



- la CYCLOMIX™ MICRO a atteint la durée de vie maximum du produit. Elle passe automatiquement en mode régénération. Elle avertit l'opérateur en émettant un signal sonore. L'écran suivant apparaît :



Ouvrez le pistolet jusqu'à la fin de la régénération



**Il est possible d'arrêter la régénération en activant ESC, la régénération est alors interrompue, mais attention, le produit peut être de mauvaise qualité.**

Pour sortir de production : activer ESC. Cet écran apparaît :



Potlife (9-0)

Dans la version 3 teintes, lors du changement de teinte, le potlife est mis à jour avec les nouveaux paramètres de la teinte sélectionnée. Si on valide une autre teinte, le potlife en cours de l'ancienne teinte est gardé en mémoire jusqu'à ce qu'un rinçage ou une régénération soit fait.

#### ■ TEST RATIO



**Pour faire un test de dosage, diminuer fortement la pression des produits (18 bar maximum) afin d'éviter toute projection de produit dangereux. Il est recommandé de porter des lunettes de protection et des gants .**

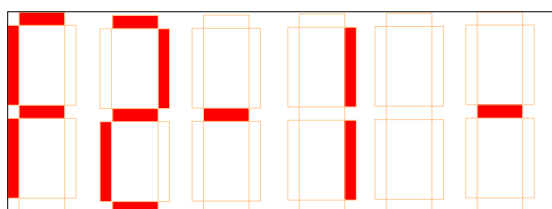
1. Tourner la vanne 3 voies vers le repère TA.
2. Démontez le mélangeur statique et montez le raccord d'adaptation (marqué TB, F 3/4 JIC - F 1/4 G) en lieu et place.
3. Placer 2 récipients sous les sorties produits : TA et en sortie de bloc mélangeur TB.
4. Aller dans le menu F3 paramètre 10 (sans rinçage catalyseur) ou paramètre 11 (avec rinçage catalyseur) pour activer le test ratio.
5. Quand vous avez un volume de prélèvement suffisant, activer ESC.


*Nota : Lors du test ratio, l'erreur 6 est désactivée. Les autres erreurs sont actives seulement si le débistat est activé. Nous vous conseillons de conserver l'erreur 6 active (P11 / P12 >0).*



**Après cette opération, il est important de faire un rinçage pour nettoyer la vanne 3 voies. Lors du rinçage, rincer correctement le côté TA de la vanne, puis tourner la vanne 3 voies vers IN afin de rincer le raccord en sortie de l'injecteur. Une fois le test fini et le rinçage effectué, remonter le mélangeur et laisser la vanne 3 voies sur IN.**

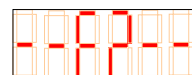
## 11. RINCAGE (F2)

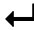


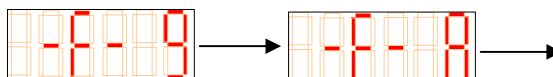
Ce menu est utilisé pour le rinçage. Lorsque vous voulez rincer la CYCLOMIX™ MICRO, activez  lorsque vous êtes sur le menu F-2.

### Pour une CYCLOMIX™ MICRO sans rinçage CATA :

La CYCLOMIX™ MICRO demande une confirmation pour commencer le rinçage :



Après avoir confirmé via , la CYCLOMIX™ MICRO ouvre la vanne de solvant, démarre le comptage du volume et le buzzer sonne en continu. Lorsque l'on commence à débiter, le buzzer sonne par intermittence et un décompte s'opère sur l'afficheur :



Lorsque le décompte arrive à 0, la CYCLOMIX™ MICRO ferme la vanne de solvant et le rinçage BASE est terminé.

Dans le cas d'une CYCLOMIX™ MICRO sans rinçage CATA, rincer le circuit catalyseur.

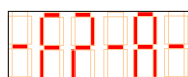
Pour cela, déconnecter le tuyau CATA et connecter à la place le tuyau SOLVANT (CATA). Piloter en air la vanne VP6 jusqu'à ce que le solvant sorte propre.

### Pour une CYCLOMIX™ MICRO avec rinçage CATA :

Ce mode n'est disponible que pour les versions CYCLOMIX™ MICRO+ et CYCLOMIX™ MICRO+ PH. La présence d'un shunt J7 à l'intérieur du coffret électrique est également indispensable. - (voir "Annexes" - schéma électrique).

Lorsque vous voulez rincer la CYCLOMIX™ MICRO, activez  lorsque vous êtes sur le menu F-2.

La CYCLOMIX™ MICRO propose le rinçage BASE :



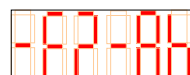
Choisir :

- Soit de confirmer via  :

⇒ la CYCLOMIX™ MICRO ouvre la vanne de solvant, démarre le comptage du volume RINCAGE BASE et le buzzer sonne en continu.

- Soit de sélectionner le RINCAGE CATA (rinçage côté BASE, puis rinçage côté CATA), via les touches ▲ ou ▼

⇒ La CYCLOMIX™ MICRO propose le rinçage CATA :



Confirmer via  :

⇒ la CYCLOMIX™ MICRO ouvre la vanne de solvant BASE, démarre le comptage du volume RINCAGE BASE, puis ouvre la vanne de solvant CATA, démarre le comptage du volume RINCAGE CATA et le buzzer sonne en continu.

- Soit de sélectionner le RINÇAGE CATA (rinçage côté CATA, puis rinçage côté BASE), via les touches ▲ ou ▼

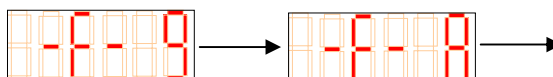
⇒ La CYCLOMIX™ MICRO propose le rinçage CATA :



Confirmer via ↵ :

⇒ la CYCLOMIX™ MICRO ouvre la vanne de solvant CATA, démarre le comptage du volume RINÇAGE CATA, puis ouvre la vanne de solvant BASE, démarre le comptage du volume RINÇAGE BASE et le buzzer sonne en continu.

Lorsque l'on commence à débiter, le buzzer sonne par intermittence et un décompte s'opère sur l'afficheur :



L'affichage du décompte rappelle le type de rinçage en cours :

**BASE : -F-A 9**

ou

**BASE + CATA : -F-Ab9**

ou

**CATA + BASE : -F-bA9**

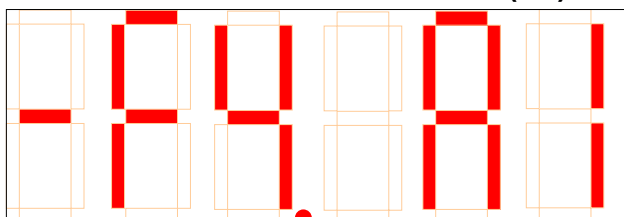
Lorsque le décompte arrive à 0, la CYCLOMIX™ MICRO ferme la vanne de solvant et le rinçage est terminé.



**Il est possible d'arrêter le rinçage en activant ESC, mais dans ce cas, la CYCLOMIX™ MICRO peut être mal rincée.**

**Le volume de rinçage en solvant ne démarre que lorsque le débitmètre commence à compter. Cela signifie que le temps entre la validation du rinçage et l'ouverture du pistolet n'est pas prise en compte.**

## 12. CONSOMMATIONS / IMPRESSION (F4)



Le menu « F-4 » permet de visualiser les consommations de chaque produit (teinte, catalyseur, solvant, C.O.V en c.c). Il est également possible d'imprimer un rapport des consommations ainsi que les paramètres des applications. Pour cela il faut être équipé de l'option "impression". Cette option se compose d'un câble de liaison avec connecteurs pour se raccorder à une imprimante (liaison RS 232) (imprimante non fournie avec l'option).

	Consommation de la teinte 1		Consommation du solvant de rinçage
	Consommation de la teinte 2 (pour une CYCLOMIX™ MICRO 3 teintes)		Consommation des C.O.V.
	Consommation de la teinte 3 (pour une CYCLOMIX™ MICRO 3 teintes)		Remise à 0 de toutes les consommations en activant ↵
	Consommation du catalyseur		Permet d'imprimer les consommations et les paramètres des recettes en activant ↵
	Consommation du solvant CATA (suivant modèle de la CYCLOMIX™ MICRO)		

## 13. TELECHARGEMENT DES ENREGISTREMENTS DE LA CYCLOMIX MICRO VERS UN PC

**Nota :** La procédure suivante comporte des captures écrans avec la mention de PU 3000. La procédure reste identique pour la Cyclomix™ Micro.

### Préambule / "Hyper Terminal"

Cette application est nécessaire. Deux cas de figures se présentent :

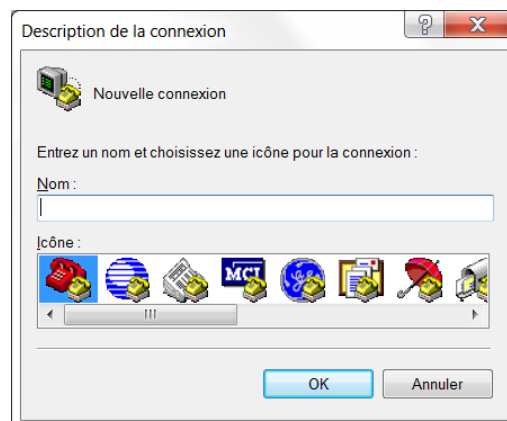
- .PC exploité avec Windows XP/Vista/2000,
- .PC exploité avec Windows 7.

- **Avec Windows XP/Vista/2000**, l'application "HyperTerminal" est disponible via le chemin suivant :  
Menu Démarrer > Programmes > Accessoires > Communications > HyperTerminal
- **Avec Windows7**, il faut télécharger l'application "HyperTerminal" à partir d'un site web.

Par exemple : <http://www.01net.com/telecharger/windows/Bureautique/telephonie/fiches/5829.html>

Une fois cette ce téléchargement installé dans le PC, effectuer un simple test d'ouverture et de fermeture de l'application.

L'écran doit avoir cet aspect lors de l'ouverture :



### Allumage du coffret

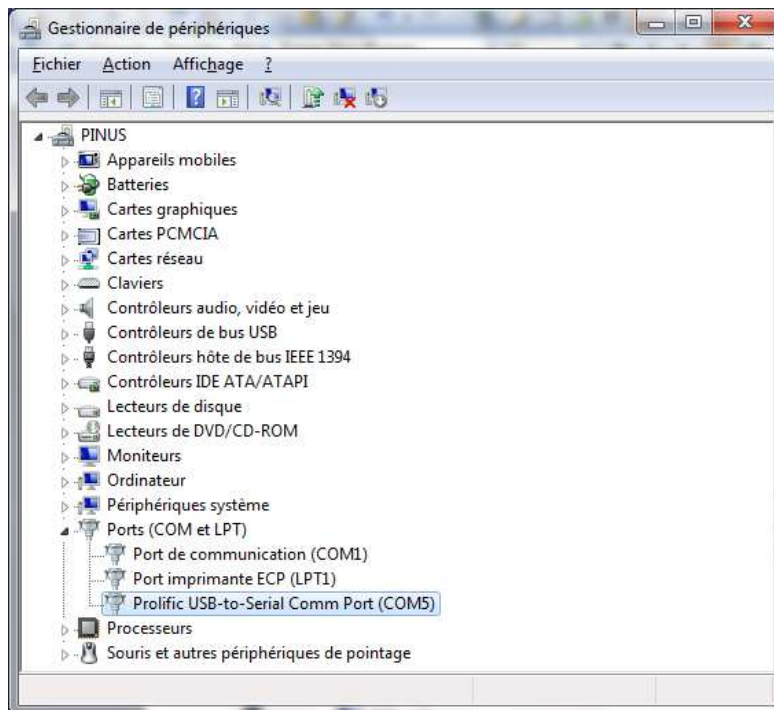
- Allumer le coffret.
- Etablir la connexion avec un cordon "RS232 mâle / USB mâle" (non fourni) entre coffret et PC.



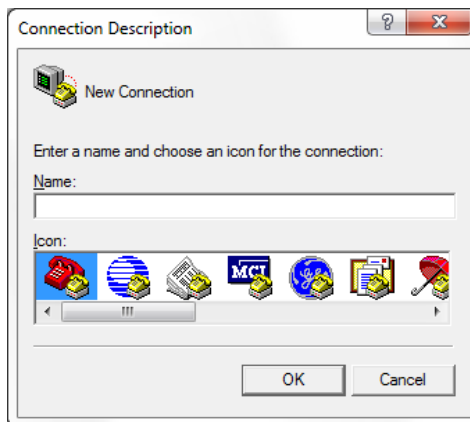
- En fonction de la prise usb utilisée, un numéro de "port com" apparait dans la fenêtre du gestionnaire de périphériques (Menu Démarrer > Panneau de configuration > Gestionnaire périphériques).



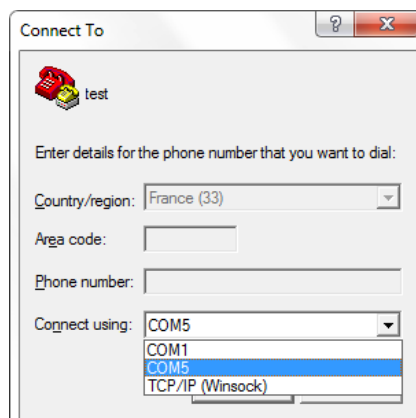
- Puis déployer le contenu de la ligne des "Ports". On doit alors y voir figurer le nom du pilote ("prolific usb" en exemple ci-dessous), avec le n° du port com concerné (COM 5 dans cet affichage).



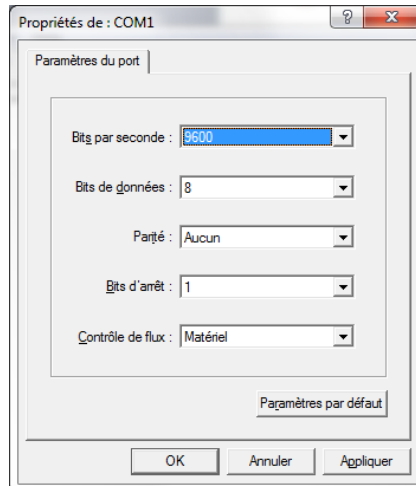
- Ouvrir "HyperTerminal".
- A la première connexion, créer une nouvelle session, en indiquant un nom de session (ordre de fabrication ou référence peinture) avec choix par défaut du premier pictogramme à gauche. Cliquez sur OK.




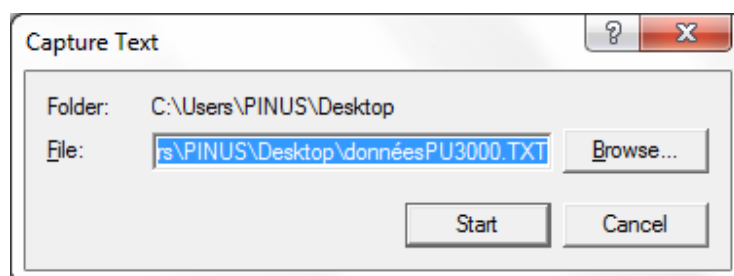
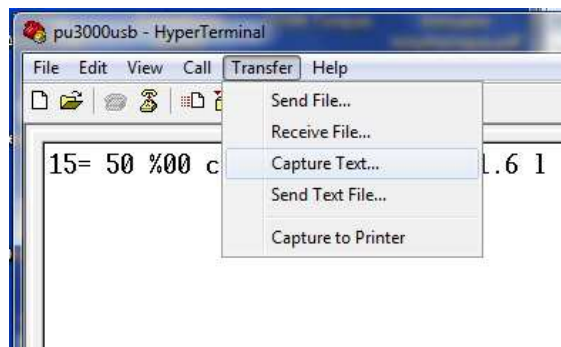
- L'écran suivant s'ouvre. Sélectionner le numéro du "port com" précédemment observé. Cliquez sur OK.



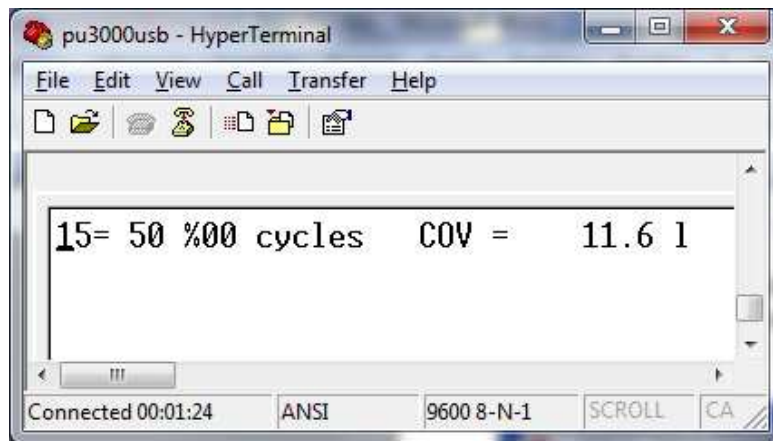
- Cet écran s'ouvre. Sélectionner la vitesse de connexion à 9600 bits/s puis valider avec OK.



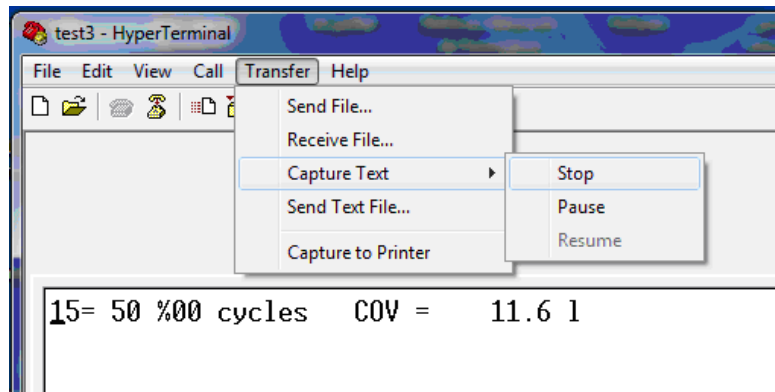
- Un chronomètre de connexion s'active ainsi en bas à gauche de la fenêtre de l'HyperTerminal, à laisser ouverte.
- Si une session de connexion a déjà été créée, l'ouverture du fichier existant est possible en passant directement par  du menu de l'HyperTerminal en le choisissant dans la liste des fichiers \*.ht. (ex : PU3000usb).
- Créer un fichier .txt via le menu "transfer" (transfer > capture text), choisir un nom de fichier cible (ex : donnéesPU3000.txt), avec un lieu d'emplacement dans le PC, et cliquer sur "START" (le fichier vide est ainsi créé / laisser toujours ouverte la fenêtre de l'HyperTerminal) :



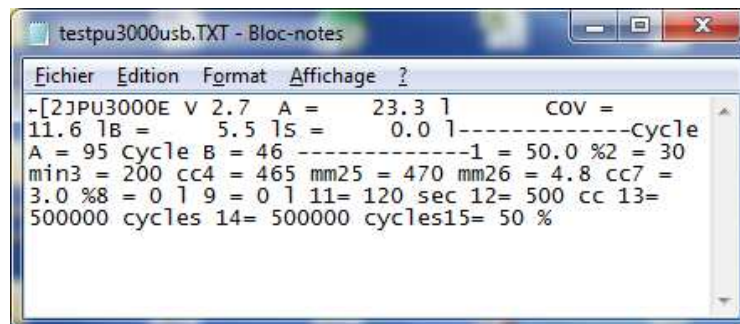
- Lancer le transfert des données depuis le coffret (menu "F4. Prn" + OK), les données apparaissent (partiellement) dans la zone d'affichage.



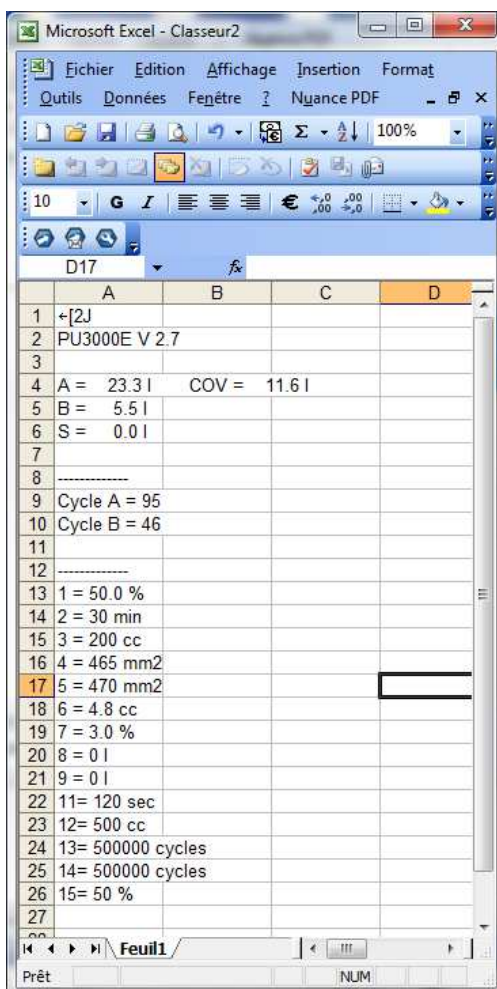
- Retourner dans le menu "transfer" (transfer > capture text) et cliquer sur "Stop" :



- Les données deviennent alors disponibles en ouvrant le fichier .txt précédemment créé.



- A partir des éléments affichés sur cette feuille .txt (difficiles à exploiter), faire un simple "copier/coller" dans un fichier Excel, et les données apparaissent sous la forme suivante :



#### 14. INDICATIONS DONNEES PAR LES VOYANTS

DESIGNATION	FONCTION	ACTION
Voyant rouge	Défaut	La CYCLOMIX™ MICRO s'arrête
Voyant orange	En travail	Fonction autre que production (rinçage, alarme pot-life ...)
Voyant vert	En production	
Voyant vert + orange	En attente	
Voyants éteints	En paramétrage	

#### 15. ENTRETIEN

**Des protecteurs (capot moteur, protecteur d'accouplement, carters,...) sont mis en place pour une utilisation sûre du matériel.**

**Le fabricant ne peut être tenu pour responsable en cas de dommages corporels ainsi que des pannes et / ou endommagement du matériel résultant de la destruction, de l'occultation ou du retrait total ou partiel des protecteurs.**



Ne jamais laisser polymériser le produit dans la CYCLOMIX™ MICRO. Régler correctement le paramètre Pot life pour éviter toute polymérisation des produits. Effectuer un rinçage dès la fin de travail.

La durée de vie des différents éléments étant en partie liée aux particularités des produits utilisés, ce plan de maintenance est donné à titre indicatif et ne saurait en aucun cas être pris en compte pour quelque réclamation que ce soit.

SOUS-ENSEMBLE	ELEMENT	OPERATION A EFFECTUER	TEMPS PREVU	PERIODICITE	ETAT MACHINE	OUTILLAGE	RECHANGE réf.
Mélangeur	Mélangeur	Démonter et changer par un mélangeur neuf	2 mn	1 an	arrêt		Mélangeur 155.660.080
Compteur	Débitmètre	Démonter et nettoyer	5 mn	2 mois	arrêt	Solvant de nettoyage approprié	
		Démonter et remplacer par un débitmètre neuf	5 mn	1 an	arrêt		Débitmètre 055.660.001
Clapet piloté	Vanne pilotée	Démonter et changer la cartouche	10 mn	1 an	arrêt		Cartouche 155.535.140
		Changer la garniture de piston	10 mn	1 an	arrêt		Garniture de piston 029.711.302
Changeur de teintes	Vanne pilotée	Démonter et changer la cartouche	10 mn	1 an	arrêt		Cartouche 155.535.140
		Changer la garniture de piston	10 mn	1 an	arrêt		Garniture de piston 029.711.302
option Filtre AIRMIX®	Filtre	Démonter et nettoyer le tamis du filtre	5 mn	1 mois	arrêt	Solvant de nettoyage approprié	Tamis n° 6 129.609.908 (les 5)
		Démonter et changer par un filtre neuf	2 mn	6 mois	arrêt		Joint 129.529.918 Filtre AIRMIX complet 155.010.100


## ■ TROUBLES DE FONCTIONNEMENT

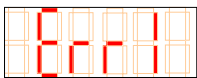
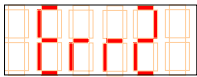
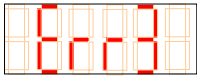
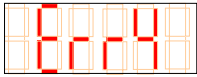
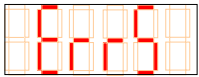



Pour toute intervention sur la CYCLOMIX™ MICRO :

- Rincer les circuits.
- Fermer l'air comprimé.
- Décompresser les tuyaux en appuyant sur la gâchette du pistolet.
- Couper l'alimentation électrique.

Si un problème intervient dans le fonctionnement de la CYCLOMIX™ MICRO, des alarmes s'inscrivent sur l'écran.

Appuyer sur  pour acquitter chaque alarme (nous vous conseillons de conserver l'erreur 6 active même s'il est possible de la désactiver).

ANOMALIES	ORIGINES	REMEDES
	Débitmètre BASE bloqué	Contrôler le circuit produit (pompe, clapet). Nettoyer ou changer. Vérifier ou ajouter un filtre en amont du débitmètre.
	Débitmètre CATA bloqué	Contrôler le circuit produit (pompe, clapet). Nettoyer ou changer. Vérifier ou ajouter un filtre en amont du débitmètre.
	Rapport de dosage mauvais Débit mal réglé	Vérifier le différentiel de pression : la pression CATA doit être supérieure à la pression BASE de 15%.
	Temps entre ouverture air et ouverture produit supérieur à 6 s Débistat bloqué. Fuite d'air	Appuyer plus rapidement sur la gâchette. Changer le débistat.
	Vanne VP6 fuyante.	Démonter VP6 et vérifier le bon fonctionnement. Changer la vanne si nécessaire.
 <b>(Attention : cette erreur n'apparaît qu'en mode F1 (production) et hors montée de teinte / régénération)</b>	Absence du signal du débistat alors qu'il y a des impulsions sur le débitmètre base ou sur le débitmètre catalyseur	Vérifier le bon fonctionnement du débistat. Le changer si nécessaire. Contrôler le bon fonctionnement de la carte électronique. Augmenter la valeur de P12.

## ■ DIAGNOSTIC

### ELECTRIQUE

DEFAUTS	VERIFICATIONS
La CYCLOMIX™ MICRO ne s'allume pas	Vérifier que le sectionneur soit sur « I ».
	Vérifier que la prise d'alimentation secteur soit branchée. Si non : brancher la prise.
	Vérifier que le fusible sur la carte électrique à l'intérieur du coffret soit en état de marche. Si non : changer le fusible (3).
	Vérifier le câblage électrique du câble d'alimentation (faux contact ou autre).
Il est impossible de choisir la teinte (dans le cas d'une CYCLOMIX™ MICRO 3 teintes).	Vérifier la connexion du shunt J7 à l'intérieur du coffret électrique (voir annexe).

### PRODUIT

DEFAUTS	VERIFICATION
Aucun produit ne coule lors du passage en production ou en rinçage.	<p>Vérifier si les vannes s'ouvrent :</p> <p><b>Si non</b> : - Vérifier l'alimentation en air (4 bar mini)            - Vérifier le branchement du câble 25 pts            - Vérifier le bon fonctionnement des électrovannes.</p> <p><b>Si oui</b> : - Vérifier la pression produit            - Vérifier le mélangeur statique.</p>
En production : il n'y a que du catalyseur et la vanne d'injection s'ouvre et ne se referme pas. De plus la CYCLOMIX™ MICRO ne signale pas de défaut.	Vérifier le débistat et le débitmètre CATALYSEUR.
En production : il n'y a que de la base qui coule et la vanne d'injection ne s'ouvre pas.	Vérifier le débistat & le débitmètre BASE.
La CYCLOMIX™ MICRO affiche le bon dosage mais elle consomme trop de catalyseur.	<p>Vérifier le clapet anti-retour de la BASE .</p> <p>Vérifier les mises à la terre de la CYCLOMIX™ MICRO (prise 230V et câble de masse de la platine produit).</p>
La CYCLOMIX™ MICRO affiche le bon dosage mais elle ne consomme pas assez de catalyseur.	Vérifier les mises à la terre de la CYCLOMIX™ MICRO.
Quand on est sur la page du menu principal, du produit coule quand le pistolet est ouvert.	<p>Vérifier les vannes</p> <p>Détection de la vanne : regarder ce qui coule :            -si c'est du solvant, changer la vanne (Vp 1)            -si c'est de la base, changer la vanne (Vp 2)            -si c'est du catalyseur, changer la vanne (Vp 6)</p>
En production: le produit coule par la prise de test TA	Changer la vanne 3 voies.

DEFAUTS	VERIFICATION
Un des compteurs ne compte pas	Si la CYCLOMIX™ MICRO annonce que le débitmètre BASE est bloqué et que le défaut est récurrent : <ul style="list-style-type: none"> <li>- Nettoyer les parties mobiles du débitmètre (engrenage et roulements)</li> <li>- Vérifier le montage du capteur.</li> <li>- Vérifier le câblage électrique du capteur</li> </ul>
	Si la CYCLOMIX™ MICRO annonce que le débitmètre CATALYSEUR est bloqué et que le défaut est récurrent : <ul style="list-style-type: none"> <li>- Nettoyer les parties mobiles du débitmètre (engrenage et roulements),</li> <li>- Vérifier le montage du capteur,</li> <li>- Vérifier le câblage électrique du capteur,</li> <li>- Vérifier la vanne VP6,</li> <li>- Vérifier l'électrovanne de pilotage de la vanne VP6,</li> <li>- Regarder si l'injecteur n'est pas obstrué.</li> </ul>

### **AUTO-WASH**

Il est impossible de passer en production avec l'auto-wash : elle ne peut être utilisée que comme support.



## 16. DEMONTAGE - REMONTAGE

Arrêter la CYCLOMIX™ MICRO après avoir effectué un rinçage.  
Décompresser les circuits.

**Des protecteurs (capot moteur, protecteur d'accouplement, carters,...) sont mis en place pour une utilisation sûre du matériel.**

**Le fabricant ne peut être tenu pour responsable en cas de dommages corporels ainsi que des pannes et / ou endommagement du matériel résultant de la destruction, de l'occultation ou du retrait total ou partiel des protecteurs.**

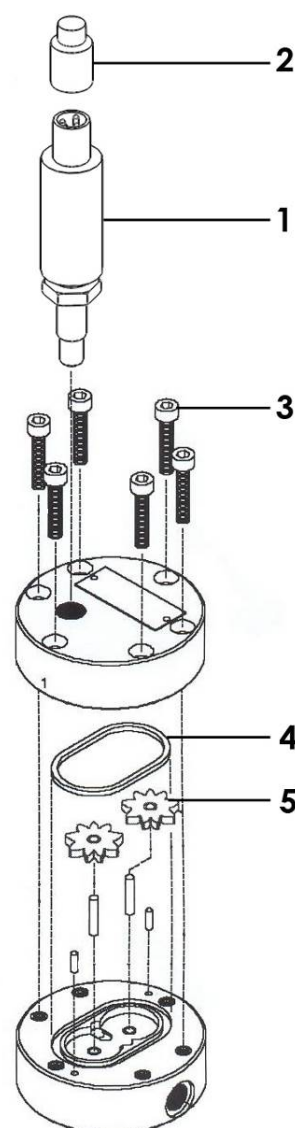
### ■ MELANGEUR

Dévisser l'ensemble mélangeur et le remplacer par un ensemble neuf.

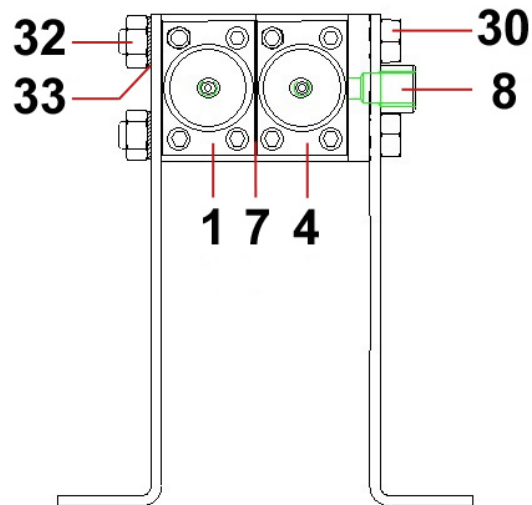
### ■ DEBITMETRE

Les débitmètres sont composés d'un capteur électronique (1) et d'une partie mécanique. Cette dernière est composée de roulements et d'engrenages.

Pour démonter le débitmètre : débrancher la prise (2) et dévisser le capteur (1). Ensuite dévisser les vis (3) de la partie mécanique. Une fois les vis retirées, ouvrir le débitmètre en faisant attention au joint (4) et aux engrenages (5). Nettoyer les différents éléments puis remonter.



■ **MONTAGE D'UN MODULE SUPPLEMENTAIRE (OU REMPLACEMENT D'UN MODULE)**  
(VOIR DOC. 573.187.050)



Dévisser les écrous (32).

Enlever les rondelles (33).

Exécuter la même opération sur le deuxième tirant.

Dégager les 2 tirants (30).

Monter le nouveau module (ne pas oublier le joint (7) entre deux modules).

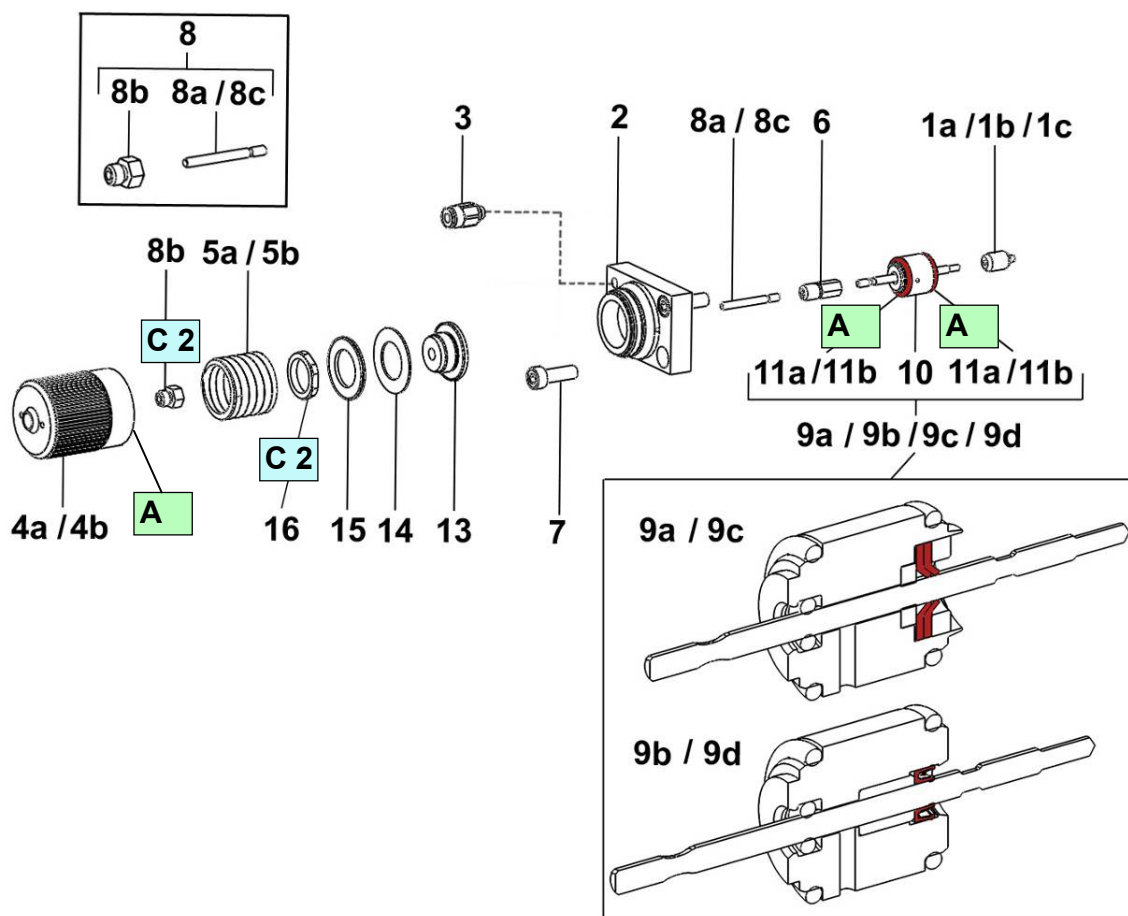
Faire glisser les 2 tirants de longueur adaptée à travers les modules, de la bride de sortie vers le module d'extrémité.

Bien positionner les tirants (30) par rapport à la bride de sortie (8) - (plat de la tête des tirants contre la bride).

Monter les rondelles (33), puis visser les écrous (32).

## ■ VANNES PILOTEES (VANNES PRODUIT ET VANNES DE TEST)

### CARTOUCHE D'UNE VANNE PRODUIT (REP. 9A / 9B / 9C / 9D) (VOIR DOC. 573.188.050)



Dévisser les 3 vis (7).

Extraire la vanne du corps de module.

Dévisser le pointeau (1a / 1b / 1c).

Dévisser le cylindre (4a / 4b).

Maintenir l'entraîneur de tige (6), dévisser la tige de pointeau et extraire l'ensemble cartouche avec tige (9a / 9b / 9c / 9d). Extraire les joints.

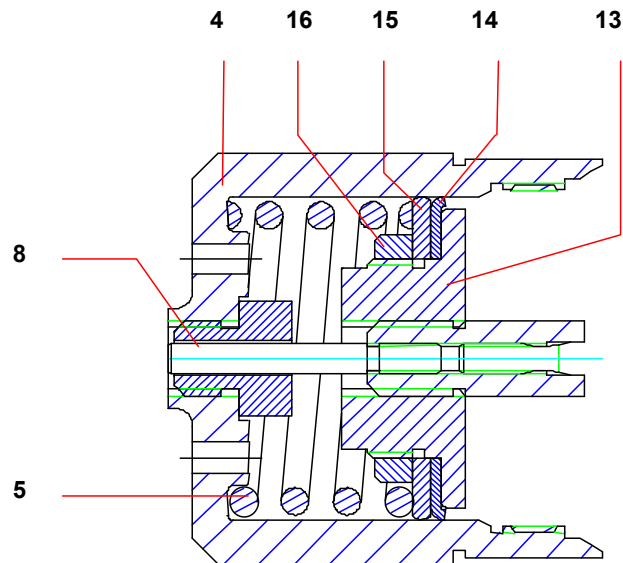
Au remontage :

Changer les joints (11a / 11b), les graisser puis monter la nouvelle cartouche (9a / 9b / 9c / 9d) dans le support de cylindre (2) en la poussant jusqu'à ce que l'épaulement de la cartouche vienne s'appuyer sur l'épaulement de ce support, puis remonter toutes les pièces de la vanne en sens contraire du démontage.

Présenter la vanne devant le corps de module.

Centrer la cartouche (9a / 9b / 9c / 9d) sur le corps du module puis remonter les vis (7).

## GARNITURE DE PISTON (REP. 14)



- Dévisser le cylindre (4).
- Extraire le ressort (5).
- Dévisser le témoin d'ouverture (8).
- Dévisser l'écrou (16).
- Extraire la rondelle d'appui (15) et la garniture (14).
- Nettoyer les pièces et les changer si nécessaire.

Au remontage :

**Avant le montage sur le piston (13), prendre soin de former la lèvre de la garniture (14) à la main, dans le sens représenté sur le dessin (garniture rabattue sur le piston).**

Coller l'écrou (16) sur le piston (13) avec de la colle frein filet faible (ex : Loctite 222).

Repère	Instructions	Désignation	Référence
A 1	Graisse PTFE	Tube de graisse "TECHNILUB" (10 ml)	560.440.101
C 2	Colle Anaérobie frein filet faible	Loctite 222 (50 ml)	554.180.010

<b>Doc. 573.359.050</b> Date/Datum/Fecha : 29/03/19 Annule/Cancel/ Ersetzt/Anula : 07/12/18	<b>Modif. / Änderung :</b> Mise à jour / Update / Aktualisierung / Actualización	<b>Pièces de rechange</b> <b>Spare parts list</b> <b>Ersatzteilliste</b> <b>Piezas de repuesto</b>
--	--	---

## SYSTEME DE DOSAGE ELECTRONIQUE

### MIXING SYSTEM

### ELEKTRONISCHE 2-K-ANLAGE

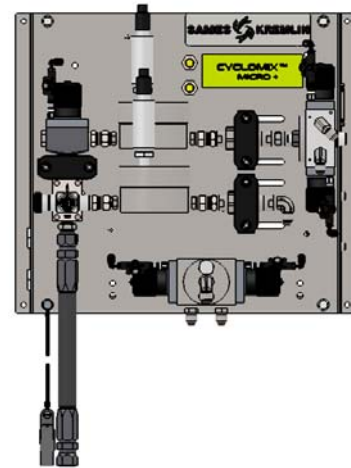
### SISTEMA DE DOSIFICACIÓN

### CYCLOMIX™ MICRO

### CYCLOMIX™ MICRO+

### CYCLOMIX™ MICRO+ PH

### CYCLOMIX™ MICRO+ PH+



### *CYCLOMIX™ MICRO+ PH*

*Sans mélangeur, avec circuit catalyseur en inox 316 L*

*Without mixer, with catalyst system, stainless steel 316 L*

*Ohne Mischer, Härtersystem in Edelstahl 316 L*

*Sin mezclador, con circuito catalizador de inox 316 L*

CYCLOMIX™	BASE / BASIS	CATA / HÄRTER	#
MICRO	1A + 1SA	1B	155.660.900
	3A + 1SA		155.660.930
MICRO+	1A + 1SA	1B + 1SB	155.660.911
	3A + 1SA		155.660.933
MICRO+ PH	1A + 1SA	1B + 1SB	155.660.951
	3A + 1SA		155.660.953
MICRO+ PH+	1A + 1SA	1B + 1SB	997.202.611
	3A + 1SA		997.202.631

**A : Base / Basis**

**B : Cata / Härter**

**SA : solvant / solvent / Verdünnung / disolvente → base / Basis**

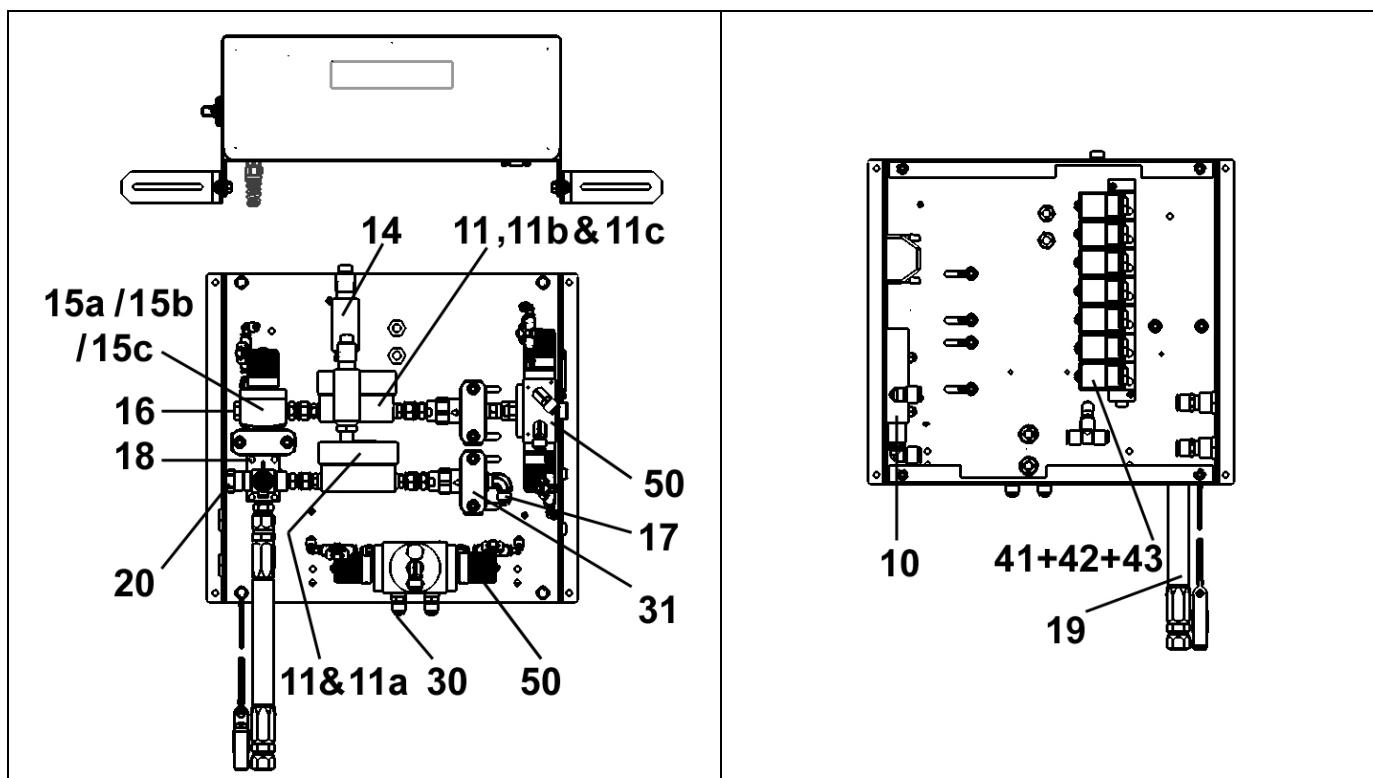
**SB : solvant / solvent / Verdünnung / disolvente → cata / Härter**

**BAIE DE COMMANDE / CONTROL CABINET / STEUERGEHÄUSE / ARMARIO DE MANDO**



Ind	#	Désignation	Description	Bezeichnung	Denominación	Qté
*1	155 660 917	Carte µ avec afficheur	µ card with display unit	Elektronische Karte mit integriertem Display	Carta µ con visualizador	1
2	055 660 918	Façade	Front part	Frontplatte	Parte delantera	1
-	901 280 192	Interrupteur	Switch	Schalter	Interruptor	1
3	155 660 925	Ensemble capteur et aimant	Sensor and magnet assembly	Sensor und Magnet Einheit	Conjunto captador e imán	4
-	901 280 193	Buzzer 24V - 100 db	Buzzer 24V - 100 db	Summer 24V - 100 dB	Sirena 24V - 100 db	1

**PARTIE PRODUIT / MIXING UNIT / MATERIALTEIL / PARTE PRODUCTO**



**CYCLOMIX™ MICRO & CYCLOMIX™ MICRO+**

Ind	#	Désignation	Description	Bezeichnung	Denominación	Qté
*10	903 050 525	Débistat	Flow switch	Fließschalter	Debistat	1
*11	155 660 078	Ensemble compteur (voir détail)	Meter assembly (see detail)	Volumenmessgerät kpl. (siehe Detail)	Conjunto contador (ver detalle)	2
15a	155 528 010	Clapet HP 200 bar (voir détail)	HP valve, 200 bar / 2900 psi (see detail)	Ventil HP 200 bar (siehe Detail)	Válvula AP 200 bar (ver detalle)	1
16	055 528 002	Bouchon	Plug	Blindstopfen	Tapón	1
17	903 160 510	Clapet anti retour inox	Non-return valve, stainless steel	Rückschlagventil, Edelstahl	Válvula anti-retorno inox	2
18	055 660 070	Bloc d'injection	Injection unit	Injektions-Block	Bloque de inyección	1
*-	155 660 071	▪ Buse Ø 2	▪ Nozzle, model Ø 2	▪ Düse Ø 2	▪ Boquilla, tipo Ø 2	1
*19	155 660 080	Ensemble mélangeur souple (1m - 240 bar)	Flexible mixer assembly (1 m / 39.4" - 240 bar / 3480 psi)	Mischer-Schlauch mit Anschlüssen (1m - 240 bar)	Conjunto mezclador flexible (1m - 240 bar)	1
20	903 090 221	Vanne 3 voies FFF 1/4 BSP (inox)	Three way valve FFF 1/4 BSP (stainless steel)	3-Wege Ventile AG AG AG 1/4 BSP (Edelstahl)	Válvula 3 vías HHH 1/4 BSP (inox)	1
21	050 450 651	Tuyau produit (Ø 4,8 mm, long. 0,6 m, raccords inox, 240 bar)	Fluid hose (3/16" dia, 0.6 m / 23.6" long, stainless steel hoses, 240 bar / 3481 psi)	Materialschlauch (Ø 4,8 mm, Länge: 0,6 m, Anschlüsse Edelstahl, 240 bar)	Tubería producto (Ø 4,8 mm, 0,6 m de largo, racores de inox, 240 bar)	1
22	901 250 216	Cordon de liaison (lg. 5 m)	Connecting bead (length 5 m / 196.85")	Verbindungskabel (Länge 5 M)	Cordón de conexión (5 m de largo)	1
30	000 972 025	Raccord produit droit (M 1/4 NPT - M 1/2 JIC)	Straight fluid fitting (M 1/4 NPT - M 1/2 JIC)	Gewindenippel (AG 1/4 NPT - AG 1/2 JIC)	Racor recto producto (M 1/4 NPT - M 1/2 JIC)	x
31	905 210 602	Raccord coudé inox (M 1/4 NPT - M 1/2 JIC)	Elbow fitting, stainless steel (male 1/4 NPT - male # 5 JIC)	Winkelnippel, Edelstahl (AG 1/4 NPT - AG 1/2 JIC)	Racor acodado inox (M 1/4 NPT - M 1/2 JIC)	x
41	903 050 516	Electrovannes 24V DC	Electrovalves, 24V DC	Elektroventil 24V DC	Electroválvulas 24V DC	x
42	903 050 517	Embase	Base	Anschlussplatte	Base	x
43	903 050 518	Embase juxtaposable	Base	Anschlussplatte	Base	1
50	-	Ensemble changement de teintes (voir détail)	Color changer assembly (see detail)	Farbwechselblock (siehe Detail)	Conjunto cambiador de tintes (ver detalle)	x

**CYCLOMIX™ MICRO+ PH**

***Pièces spécifiques - Specific parts - Spezifische Teile - Partes específicas***

ind	#	Désignation	Description	Bezeichnung	Denominación	Qté
11a	155 660 078	Ensemble compteur (BASE) (voir détail)	Meter assembly (BASE) (see detail)	Volumenmessgerät kpl. (BASIS) (siehe Detail)	Conjunto contador (BASE) (ver detalle)	1
11b	NC / NS	Ensemble compteur (CATA) (voir détail)	Meter assembly (CATA) (see detail)	Volumenmessgerät kpl. (HÄRTER) (siehe Detail)	Conjunto contador (CATA) (ver detalle)	1
11c	155 660 079	Ensemble compteur (CATA) (voir détail)	Meter assembly (CATA) (see detail)	Volumenmessgerät kpl. (HÄRTER) (siehe Detail)	Conjunto contador (CATA) (ver detalle)	1
15b	155 536 500	Clapet 200 bar (inox 316L) (voir détail)	Valve, 200 bar / 2900 psi (stainless steel, 316 L) (see detail)	Ventil 200 bar (Edelstahl 316L) (siehe Detail)	Válvula 200 bar (inox 316L) (ver detalle)	1
18	055 660 470	Bloc d'injection (inox 316L)	Injection unit (stainless steel, 316 L)	Injektions-Block (Edelstahl 316L)	Bloque de inyección (inox 316L)	1

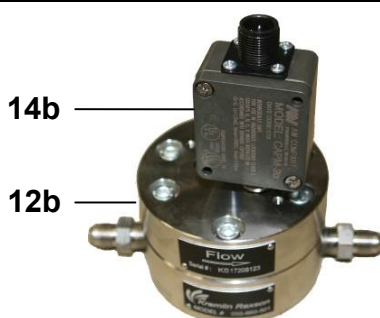
**CYCLOMIX™ MICRO+ PH+*****Pièces spécifiques - Specific parts - Spezifische Teile - Partes específicas***

<b>ind</b>	<b>#</b>	<b>Désignation</b>	<b>Description</b>	<b>Bezeichnung</b>	<b>Denominación</b>	<b>Qté</b>
11a	155 660 078	Ensemble compteur (BASE) (voir détail)	Meter assembly (BASE) (see detail)	Volumenmessgerät kpl. (BASIS) (siehe Detail)	Conjunto contador (BASE) (ver detalle)	1
11d	NC / NS	Ensemble compteur (CATA) (voir détail)	Meter assembly (CATA) (see detail)	Volumenmessgerät kpl. (HÄRTER) (siehe Detail)	Conjunto contador (CATA) (ver detalle)	1
11e	NC / NS	Ensemble compteur (CATA) (voir détail)	Meter assembly (CATA) (see detail)	Volumenmessgerät kpl. (HÄRTER) (siehe Detail)	Conjunto contador (CATA) (ver detalle)	1
15c	155 662 030	Clapet 200 bar (inox 316L NPTF) (voir détail)	Valve, 200 bar / 2900 psi (stainless steel, 316 L NPTF) (see detail)	Ventil 200 bar (Edelstahl 316L NPTF) (siehe Detail)	Válvula 200 bar (inox 316L NPTF) (ver detalle)	1
18	055 660 470	Bloc d'injection (inox 316L)	Injection unit (stainless steel, 316 L)	Injektions-Block (Edelstahl 316L)	Bloque de inyección (inox 316L)	1



**DEBITMETRES ET CAPTEURS / FLOWMETERS AND SENSORS  
MESSZELLEN UND SENSOREN / CAUDALÍMETROS Y CAPTADORES**

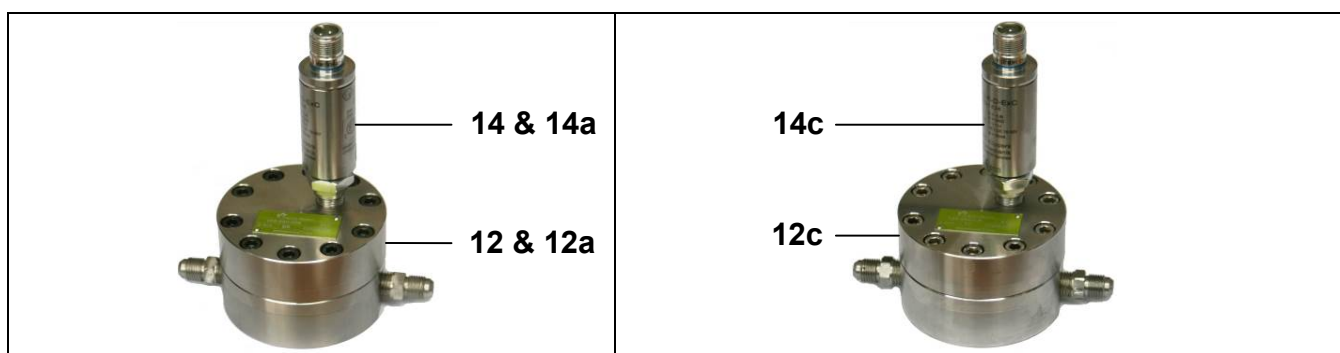
*Anciens débitmètres et capteurs / Former flowmeters and sensors  
/ Alte Messzellen und Sensoren / Caudalímetros y captadores anteriores*



⇒ **CYCLOMIX™ MICRO+ PH**

Ind	#	Désignation	Description	Bezeichnung	Denominación	Qté
11b	NC / NS	Ensemble compteur (CATA)	Meter assembly (CATA)	Volumenmessgerät kpl. (HÄRTER)	Conjunto contador (CATA)	1
12b	055 660 501	▪ Débitmètre (CATA) (inox 316 L)	▪ Flowmeter (CATA) (stainless steel, 316 L)	▪ Messzelle (HÄRTER) (Edelstahl 316 L)	▪ Caudalímetro (CATA) (inox 316 L)	1
14b	055 660 002	▪ Capteur	▪ Sensor	▪ Sensor	▪ Captador	1

**Nouveaux débitmètres et capteurs / New flowmeters and sensors  
/ Neue Messzellen und Sensoren / Nuevos caudalímetros y captadores**



⇒ **CYCLOMIX™ MICRO & CYCLOMIX™ MICRO+**

Ind	#	Désignation	Description	Bezeichnung	Denominación	Qté
*11	155 660 078	Ensemble compteur	Meter assembly	Volumenmessgerät kpl.	Conjunto contador	2
*12	155 660 041	▪ Débitmètre	▪ Flowmeter	▪ Messzelle	▪ Caudalímetro	1
*-	155 660 082	▪ ▪ Joint (x 1)	▪ ▪ Seal (pack of 1)	▪ ▪ Dichtung (1 St.)	▪ ▪ Junta (bolsa de 1)	1
*-	155 660 086	▪ Ensemble capteur	▪ Sensor assembly	▪ Sensor kpl.	▪ Conjunto captador	1
*14	910 060 106	▪ ▪ Capteur	▪ ▪ Sensor	▪ ▪ Sensor	▪ ▪ Captador	1
-	NC / NS	▪ ▪ Connecteur	▪ ▪ Connector	▪ ▪ Anschluss	▪ ▪ Conector	1

Ind	#	Désignation	Description	Bezeichnung	Denominación	Qté
*	155 660 165	Pochette de maintenance débitmètre (ind. 12 + joint)	Servicing kit - Flowmeter (ind. 12 + seal)	Servicekit für Messzelle (Pos. 12 + Dichtung)	Bolsa de mantenimiento caudalímetro (ind. 12 + junta)	1

⇒ **MICRO+ PH**

Ind	#	Désignation	Description	Bezeichnung	Denominación	Qté
* 11a	155 660 078	Ensemble compteur (BASE)	Meter assembly (BASE)	Volumenmessgerät kpl. (BASIS)	Conjunto contador (BASE)	1
* 12a	155 660 041	▪ Débitmètre (BASE)	▪ Flowmeter (BASE)	▪ Messzelle (BASIS)	▪ Caudalímetro (BASE)	1
*- 12a	155 660 082	▪ ▪ Joint (x 1)	▪ ▪ Seal (pack of 1)	▪ ▪ Dichtung (1 St.)	▪ ▪ Junta (bolsa de 1)	1
*- 12a	155 660 086	▪ Ensemble capteur	▪ Sensor assembly	▪ Sensor kpl.	▪ Conjunto captador	1
* 14a	910 060 106	▪ ▪ Capteur	▪ ▪ Sensor	▪ ▪ Sensor	▪ ▪ Captador	1
- 14a	NC / NS	▪ ▪ Connecteur	▪ ▪ Connector	▪ ▪ Anschluss	▪ ▪ Conectador	1
* 11c	155 660 079	Compteur (CATA)	Meter (CATA)	Volumenmessgerät kpl. (HÄRTER)	Contador (CATA)	1
* 12c	155 660 042	▪ Débitmètre (CATA) (inox 316 L)	▪ Flowmeter (CATA) (stainless steel, 316 L)	▪ Messzelle (HÄRTER) (Edelstahl 316 L)	▪ Caudalímetro (CATA) (inox 316 L)	1
*- 12c	155 660 082	▪ ▪ Joint (x 1)	▪ ▪ Seal (pack of 1)	▪ ▪ Dichtung (1 St.)	▪ ▪ Junta (bolsa de 1)	1
*- 12c	155 660 086	▪ Ensemble capteur	▪ Sensor assembly	▪ Sensor kpl.	▪ Conjunto captador	1
* 14c	910 060 106	▪ ▪ Capteur	▪ ▪ Sensor	▪ ▪ Sensor	▪ ▪ Captador	1
- 14c	NC / NS	▪ ▪ Connecteur	▪ ▪ Connector	▪ ▪ Anschluss	▪ ▪ Conectador	1

Ind	#	Désignation	Description	Bezeichnung	Denominación	Qté
* 11a	155 660 165	Pochette de maintenance débitmètre (ind. 12a + joint)	Servicing kit - Flowmeter (ind. 12a + seal)	Servicekit für Messzelle (Pos. 12a + Dichtung)	Bolsa de mantenimiento caudalímetro (ind. 12a + junta)	1
* 12c	155 660 166	Pochette de maintenance débitmètre (ind. 12c + joint)	Servicing kit - Flowmeter (ind. 12c + seal)	Servicekit für Messzelle (Pos. 12c + Dichtung)	Bolsa de mantenimiento caudalímetro (ind. 12c + junta)	1

⇒ **MICRO+ PH+**

Ind	#	Désignation	Description	Bezeichnung	Denominación	Qté
* 11a	155 660 078	Ensemble compteur (BASE)	Meter assembly (BASE)	Volumenmessgerät kpl. (BASIS)	Conjunto contador (BASE)	1
* 12a	155 660 041	▪ Débitmètre (BASE)	▪ Flowmeter (BASE)	▪ Messzelle (BASIS)	▪ Caudalímetro (BASE)	1
*- 155 660 082	155 660 082	▪ ▪ Joint (x 1)	▪ ▪ Seal (pack of 1)	▪ ▪ Dichtung (1 St.)	▪ ▪ Junta (bolsa de 1)	1
*- 155 660 086	155 660 086	▪ Ensemble capteur	▪ Sensor assembly	▪ Sensor kpl.	▪ Conjunto captador	1
* 14a	910 060 106	▪ ▪ Capteur	▪ ▪ Sensor	▪ ▪ Sensor	▪ ▪ Captador	1
- NC / NS	NC / NS	▪ ▪ Connecteur	▪ ▪ Connector	▪ ▪ Anschluss	▪ ▪ Conectador	1
11d	NC / NS	Compteur (CATA)	Meter (CATA)	Volumenmessgerät kpl. (HÄRTER)	Contador (CATA)	1
* 12d	NC / NS	▪ Débitmètre (CATA) (inox 316 L)	▪ Flowmeter (CATA) (stainless steel, 316 L)	▪ Messzelle (HÄRTER) (Edelstahl 316 L)	▪ Caudalímetro (CATA) (inox 316 L)	1
*- 155 660 082	155 660 082	▪ ▪ Joint (x 1)	▪ ▪ Seal (pack of 1)	▪ ▪ Dichtung (1 St.)	▪ ▪ Junta (bolsa de 1)	1
*- 155 660 086	155 660 086	▪ Ensemble capteur	▪ Sensor assembly	▪ Sensor kpl.	▪ Conjunto captador	1
* 14c	910 060 106	▪ ▪ Capteur	▪ ▪ Sensor	▪ ▪ Sensor	▪ ▪ Captador	1
- NC / NS	NC / NS	▪ ▪ Connecteur	▪ ▪ Connector	▪ ▪ Anschluss	▪ ▪ Conectador	1

Ind	#	Désignation	Description	Bezeichnung	Denominación	Qté
* 155 660 165	155 660 165	Pochette de maintenance débitmètre (ind. 12a + joint)	Servicing kit - Flowmeter (ind. 12a + seal)	Servicekit für Messzelle (Pos. 12a + Dichtung)	Bolsa de mantenimiento caudalímetro (ind. 12a + junta)	1
* 155 660 166	155 660 166	Pochette de maintenance débitmètre (ind. 12c + joint)	Servicing kit - Flowmeter (ind. 12c + seal)	Servicekit für Messzelle (Pos. 12c + Dichtung)	Bolsa de mantenimiento caudalímetro (ind. 12c + junta)	1

Nota :	<p>A partir d'août 2014 de nouveaux débitmètres et capteurs seront installés sur nos machines. Il y aura une phase de transition pendant laquelle il est possible que vous disposiez des anciens débitmètres et capteurs sur la partie CATA et des nouveaux débitmètres et capteurs sur la partie BASE. Cette combinaison d'éléments n'altère pas la qualité de dosage ni la fiabilité de l'équipement. Si vous possédez une machine dont le numéro de série est antérieur à 14Y1139 et que vous désirez remplacer l'un de vos débitmètres ou de vos capteurs merci de vous référer au document 573.705.070.</p>
Nota :	<p>From August 2014 new flowmeters and sensors will be installed on our machines. There will be a transition phase during which you may have the former flowmeters and sensors on the CATA part and of the new flowmeters and sensors on the BASE part. This combination of elements affects neither the mixing ratio quality nor the equipment reliability. If you have a machine with reference number is prior to 14Y1139 and if you want to replace one of your flowmeters or sensors, please refer to the document 573.705.070.</p>
Anmerkung :	<p>Seit August 2014 werden in unsere Anlagen neue Messzellen und Sensoren eingebaut. In einer Übergangsphase kann es sein, dass an der Maschine alte und neue Volumenmessgeräte nebeneinander eingebaut sind. Dies hat keinerlei Einfluss auf die Mischqualität und Zuverlässigkeit der Anlage. Wenn Sie eine Maschine mit der Seriennummer kleiner als 14Y1139 haben, und Sie wollen eine Messzelle oder Sensor ersetzen, dann schauen Sie im Dokument 573.705.070 nach.</p>
Nota :	<p>A partir de Agosto de 2014, se instalarán nuevos caudalímetros y captadores en nuestras máquinas. Durante una fase de transición, es posible encontrar anteriores caudalímetros y captadores en la parte CATA y nuevos en la parte BASE. La combinación de los dos no afecta ni la calidad de dosificación ni la fiabilidad del equipo. Si tiene una máquina cuyo número de serie es anterior a 14Y1139 y si desea cambiar uno de sus caudalímetros o captadores por favor consulte el documento 573.705.070.</p>

**CTM : ENSEMBLE CHANGEUR DE TEINTES / COLOR CHANGER ASSEMBLY  
/ FARBWECHELBLOCK / CONJUNTO CAMBIADOR DE TINTES**

**(AIRMIX® 200 bar / 2900 psi) (Ind. 50)**

**(Doc. 573.187.050 & 573.188.050)**

Ind	#	Désignation	Description	Bezeichnung	Denominación	Qté
51	155 660 020	Ensemble changement de teintes (1 Base)	Color changer assembly (1 Base)	Farbwechselblock (1 Basis)	Conjunto cambiador de tintes (1Base)	x
52	155 660 931	Ensemble changement de teintes (3 Bases)	Color changer assembly (3 Bases)	Farbwechselblock (3 Basis)	Conjunto cambiador de tintes (3 bases)	x
53	155 660 020	Ensemble changement de teintes (1 Cata)	Color changer assembly (1 Cata)	Farbwechselblock (1 Härter)	Conjunto cambiador de tintes (1 Cata)	x
54	-	Ensemble changement de teintes (1 Cata) inox 316L	Color changer assembly (1 Cata) 316L stainless steel	Farbwechselblock (1 Härter) Edelstahl 316L	Conjunto cambiador de tintes (1 Cata) inox 316L	x
55	-	Ensemble changement de teintes (1 Cata) inox 316L NPTF	Color changer assembly (1 Cata) 316L NPTF stainless steel	Farbwechselblock (1 Härter) Edelstahl 316L NPTF	Conjunto cambiador de tintes (1 Cata) inox 316L NPTF	x

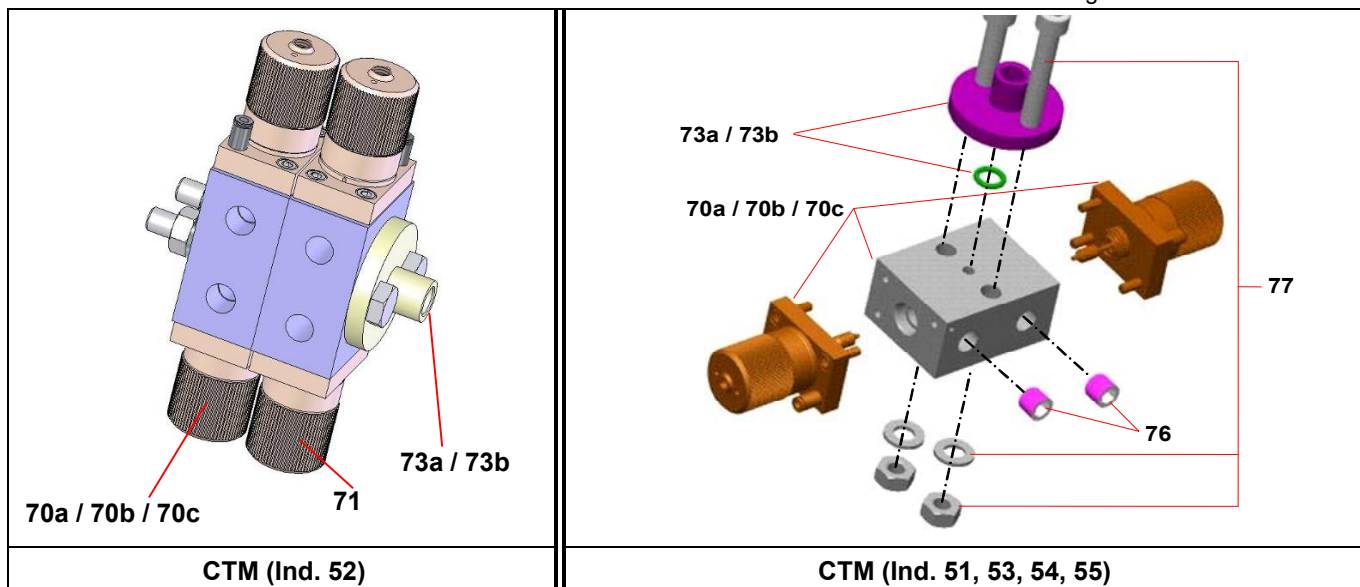


<b>CYCLOMIX™</b>	<b>Base / Basis Cata / Härter</b>	<b>Ind. 51 (Ind. 70a + 73a)</b>	<b>Ind. 52 (Ind. 70a + 71 + 73a)</b>	<b>Ind. 53 (Ind. 70a + 73a)</b>	<b>Ind. 54 (Ind. 70b + 73b)</b>	<b>Ind. 55 (Ind. 70c + 73b)</b>
<b>MICRO</b>	1A + 1SA / 1B	1	-	-	-	-
	3A + 1SA / 1B	-	1	-	-	-
<b>MICRO+</b>	1A + 1SA / 1B + 1SB	1	-	1	-	-
	3A + 1SA / 1B + 1SB	-	1	1	-	-
<b>MICRO+ PH</b>	1A + 1SA / 1B + 1SB	1	-	-	1	-
	3A + 1SA / 1B + 1SB	-	1	-	1	-
<b>MICRO+ PH+</b>	1A + 1SA / 1B + 1SB	1	-	-	-	1
	3A + 1SA / 1B + 1SB	-	1	-	-	1

A : base / Basis

B : cata / Härter

S : solvant / solvent / Verdünnung / disolvente



**CTM (Ind. 52)**

**CTM (Ind. 51, 53, 54, 55)**

**CTM (Ind. 51, 52, 53)**

Ind	#	Désignation	Description	Bezeichnung	Denominación	Qté
*70a	155 535 350	Module d'extrémité AIRMIX® 200 bar (voir Doc. 573.187.050)	End module 200 bar / 2900 psi (refer to Doc. 573. 187.050)	Unteres Modul 200 bar (siehe Dok. 573.187.050)	Modulo AIRMIX® de extremidad 200 bar (consultar Doc. 573.187.050)	1
*71	155 535 450	Module de commutation AIRMIX® 200 bar (voir Doc. 573.187.050)	Intermediate module 200 bar / 2900 psi (refer to Doc. 573. 187.050)	Zwischen Modul 200 bar (siehe Dok. 573.187.050)	Modulo AIRMIX® intermedio 200 bar (consultar Doc. 573.187.050)	1
*73a	155 535 500	Bride de sortie équipée	Flange assembly, outlet material	Ausgangsflansch, kpl	Brida de salida equipada	1
76	906 314 211	Bouchon 1/4 "	Plug, 1/4"	Blindstopfen 1/4"	Tapón 1/4"	2
77	-	Ensemble 2 tirants	Set of 2 tie-rods	Verbindungsbolzen (Satz mit 2 Stück)	Conjunto de 2 tirantes	1
-	155 535 610	- pour 1 module	- for 1 module	- für 1 Modul	- para 1 modulo	-
-	155 535 620	- pour 2 modules	- for 2 modules	- für 2 Module	- para 2 modulos	-

**CTM (Ind. 54) (inox 316L / Stainless steel, 316L / Edelstahl 316L / inox 316L)**

Ind	#	Désignation	Description	Bezeichnung	Denominación	Qté
30	905 160 218	Raccord produit tournant (M 1/4 G - F 1/2 JIC)	Swivel fluid fitting (M 1/4 G - F 1/2 JIC)	Drehgelenk (AG 1/4 G - IG 1/2 JIC)	Racor producto giratorio (M 1/4 G - H 1/2 JIC)	4
*70b	155 536 200	Module d'extrémité AIRMIX® 200 bar (inox 316L) (voir Doc. 573.187.050)	End module 200 bar / 2900 psi (stainless steel, 316 L) (refer to Doc. 573. 187.050)	Unteres Modul 200 bar (Edelstahl 316L) (siehe Dok. 573.187.050)	Modulo AIRMIX® de extremidad 200 bar (inox 316L) (consultar to Doc. 573.187.050)	1
*73b	155 536 410	Bride de sortie équipée (inox 316L) (voir Doc. 573.187.050)	Flange assembly, outlet material (stainless steel, 316 L) (refer to Doc. 573.187.050)	Ausgangsflansch, kpl (Edelstahl 316L) (siehe Dok. 573.187.050)	Brida de salida equipada (inox 316L) (consultar Doc. 573.187.050)	1
76	906 314 211	Bouchon 1/4 " inox	Plug, 1/4"	Blindstopfen 1/4"	Tapón 1/4"	2
77	155 535 610	Ensemble 2 tirants	Set of 2 tie-rods	Verbindungsbolzen (Satz mit 2 Stück)	Conjunto de 2 tirantes	1

**CTM (Ind. 55) (inox 316L NPTF / Stainless steel, 316L NPTF / Edelstahl 316L NPTF / inox 316L NPTF)**

Ind	#	Désignation	Description	Bezeichnung	Denominación	Qté
30	905 160 218	Raccord produit tournant (M 1/4 G - F 1/2 JIC)	Swivel fluid fitting (M 1/4 G - F 1/2 JIC)	Drehgelenk (AG 1/4 G - IG 1/2 JIC)	Racor producto giratorio (M 1/4 G - H 1/2 JIC)	4
*70c	155 662 050	Module AIRMIX® d'extrémité (200 bar) (inox 316 L NPTF) (voir Doc. 573.187.050)	End module (material or solvent or air inlet) (200 bar / 2900 psi) (stainless steel, 316 L NPTF) (refer to Doc. 573.187.050)	Unteres Modul (Endmodul) (200 bar) (Edelstahl 316 L NPTF) (siehe Dok. 573.187.050)	Modulo AIRMIX® de extremidad (200 bar) (inox 316 L NPTF) (consultar Doc. 573.187.050)	1
*73b	155 536 410	Bride de sortie équipée (inox 316L) (voir Doc. 573.187.050)	Flange assembly, outlet material (stainless steel, 316 L) (refer to Doc. 573.187.050)	Ausgangsflansch, kpl (Edelstahl 316L) (siehe Dok. 573.187.050)	Brida de salida equipada (inox 316L) (consultar Doc. 573.187.050)	1
76	906 314 211	Bouchon 1/4 " inox	Plug, 1/4"	Blindstopfen 1/4"	Tapón 1/4"	2
77	155 535 610	Ensemble 2 tirants	Set of 2 tie-rods	Verbindungsbolzen (Satz mit 2 Stück)	Conjunto de 2 tirantes	1

**CLAPET PILOTÉ / PILOTED VALVE / VENTIL / VÁLVULA PILOTADA (200 bar / 2900 psi)**

<p><b>Ind. 15a</b> inox / stainless steel / Edelstahl / inox # 155.528.010</p> <p><b>Ind. 15b</b> inox 316L / stainless steel, 316L Edelstahl 316L / inox 316L # 155.536.500</p> <p><b>Ind. 15c</b> inox 316L NPTF / stainless steel, 316L NPTF Edelstahl 316L NPTF / inox 316L NPTF # 155.662.030</p>	
--	--

⇒ **CYCLOMIX™ MICRO & CYCLOMIX™ MICRO+**

Ind	#	Désignation	Description	Bezeichnung	Denominación	Qté
68a	055 528 001	Corps	Body	Körper	Cuerpo	1
*69 a	155 535 315	Vanne AIRMIX® 200 bar (voir Doc. 573.188.050)	AIRMIX® valve, 200 bar / 2900 psi (refer to Doc. 573.188.050)	AIRMIX®-Ventil 200 bar (siehe Dok. 573.188.050)	Válvula AIRMIX® 200 bar (consultar Doc. 573.188.050)	1

⇒ **CYCLOMIX™ MICRO+ PH**

Ind	#	Désignation	Description	Bezeichnung	Denominación	Qté
68b	055 536 501	Corps (inox 316 L)	Body (stainless steel, 316 L)	Körper (Edelstahl 316 L)	Cuerpo (inox 316 L)	1
*69 b	155 536 300	Vanne AIRMIX® 200 bar (inox 316 L) (voir Doc. 573.188.050)	AIRMIX® valve, 200 bar / 2900 psi (stainless steel, 316 L) (refer to Doc. 573.188.050)	AIRMIX®-Ventil 200 bar (Edelstahl 316L) (siehe Dok. 573.188.050)	Válvula AIRMIX® 200 bar (inox 316 L) (consultar Doc. 573.188.050)	1
-	055 528 003	Bouchon pour clapet (inox 316 L)	Plug, valve (stainless steel, 316 L)	Blindstopfen für Ventil (Edelstahl 316 L)	Tapón para válvula (inox 316 L)	1

⇒ **CYCLOMIX™ MICRO+ PH+**

Ind	#	Désignation	Description	Bezeichnung	Denominación	Qté
68c	055 662 031	Corps (inox 316 L NPTF)	Body (stainless steel, 316 L NPTF)	Körper (Edelstahl 316 L NPTF)	Cuerpo (inox 316 L NPTF)	1
*69 c	155 662 020	Vanne AIRMIX® 200 bar (inox 316 L) (voir Doc. 573.188.050)	AIRMIX® valve, 200 bar / 2900 psi (stainless steel, 316 L) (refer to Doc. 573.188.050)	AIRMIX®-Ventil 200 bar (Edelstahl 316L) (siehe Dok. 573.188.050)	Válvula AIRMIX® 200 bar (inox 316 L) (consultar Doc. 573.188.050)	1

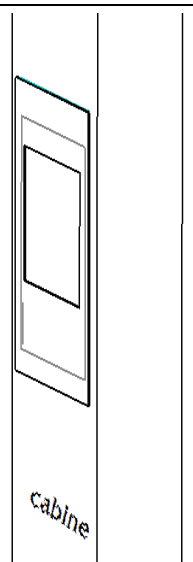
**ACCESSOIRES - ACCESSORIES - ZUBEHÖR - ACCESORIOS**

Ind	#	Désignation	Description	Bezeichnung	Denominación	Qté
-	910 090 102	Gobelet gradué (650 ml)	Graduated cup (650 ml)	Messbecher (650 ml)	Copa graduada (650 ml)	2
-	903 090 806	Vanne F 1/4 BSP (pour alimentation en air du pistolet)	Valve, F 1/4 BSP (for gun air supply)	Ventil, IG 1/4 BSP (für die Luftversorgung der Pistole)	Válvula H 1/4 BSP (para alimentar con aire la pistola)	1
-	-	Raccord d'adaptation pour test "TB" (inox)	Adjustment fitting for "TB" test (stainless steel)	Anpassungsanschluss für das Ausliterventil "TB" (Edelstahl)	Racor de adaptación para prueba "TB" (inox)	1
-	055 660 929	Raccord F 3/4 JIC - F 1/4 BSP	Fitting, F 3/4 JIC - F 1/4 BSP	Anschluss IG 3/4 JIC - IG 1/4 BSP	Racor, H 3/4 JIC - H 1/4 BSP	1
-	905 121 024	Raccord M 1/4 BSP - T 2,7 x4	Fitting, M 1/4 BSP - T 2,7 x4	Anschluss AG 1/4 BSP - Schlauch 2,7× 4	Racor, M 1/4 BSP - T 2,7 x4	1
-	155 660 935	Kit Impression	Printing kit	Druckereinheit	Kit impresión	1

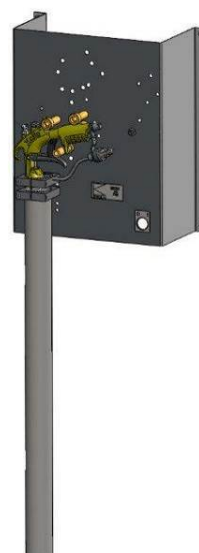
**OPTION - ON REQUEST - OPTION - OPCIÓN**

#	Désignation	Description	Bezeichnung	Denominación
155 010 100	Filtre Airmix® en ligne (voir Doc. 573.253.050)	Airmix® filter in-line (refer to Doc. 573.253.050)	Airmix®-In Line Filter (siehe Dok. 573.253.050)	Filtro Airmix® en línea (consultar Doc. 573.253.050)
155 660 955	Kit mélangeur pour Cyclomix Micro+PH	Mixing kit for Cyclomix Micro+PH	Mischer Kit für Cyclomix Micro+ PH	Kit mezclador para Cyclomix Micro+PH
055 660 074	Kit electrovanne	Electrovalve	Elektroventilsatz	Kit electroválvula

**KIT COMMANDE EN CABINE  
BOOTH CONTROL KIT  
SET FÜR KABINENSTEUERUNG  
KIT MANDO EN CABINA**  
**# 155.660.340**



**AUTO-WASH**  
**# 155.660.300**



- \* Pièces de maintenance préconisées
- \* Preceding the index number denotes a suggested spare part.
- \* Bezeichnete Teile sind empfohlene Ersatzteile.
- \* Piezas de mantenimiento preventivas.

- N C : Non commercialisé.
- N S : Denotes parts are not serviceable.
- N S : Bezeichnete Teile gibt es nicht einzeln, sondern nur komplett.
- N S : no suministrado.





**MANUEL D'UTILISATION**  
**CHANGEUR DE TEINTES**

**Notice : 2102 573.186.111**

*Date : 19/02/21 - Annule : 20/12/18  
Modif. : Mise à jour*

**NOTICE ORIGINALE**

***IMPORTANT : Lire attentivement tous les documents avant le stockage, l'installation ou la mise en service du matériel concerné (à usage strictement professionnel).***

PHOTOS ET ILLUSTRATIONS NON CONTRACTUELLES. MATERIELS SUJETS A MODIFICATION(S) SANS PREAVIS.

**SAMES KREMLIN SAS**  
13, chemin de Malacher  
38 240 - MEYLAN - France  
 : 33 (0)4 76 41 60 60  
**[www.sames-kremlin.com](http://www.sames-kremlin.com)**

## MANUEL D'UTILISATION CHANGEUR DE TEINTES

### TABLE DES MATIERES

1. CONSIGNES DE SECURITE .....	2
2. DESCRIPTION .....	2
3. ASSEMBLAGE .....	3
4. CARACTERISTIQUES TECHNIQUES .....	3
5. DEMONTAGE - REMONTAGE .....	5

#### DOCUMENTATIONS COMPLEMENTAIRES :

Déclaration UE de conformité	578.050.130
	<b>Pièces détachées</b>
Changeur de teintes	573.187.050
Vanne CTM	573.188.050

Cher client,

Vous venez d'acquérir votre nouveau changeur de teintes et nous vous en remercions.

Nous avons pris le plus grand soin, de la conception à la fabrication, pour que cet investissement vous donne entière satisfaction. Si toutefois, cet équipement ne répondait pas à vos attentes, n'hésitez pas à contacter SAMES KREMLIN.

Pour une bonne utilisation et une disponibilité optimale, nous vous conseillons vivement de lire attentivement cette notice d'utilisation avant la mise en service de votre équipement.

## 1. CONSIGNES DE SECURITE

- ➔ Le responsable d'atelier doit s'assurer que le personnel a été formé à l'utilisation de cet équipement. Les règles de sécurité ci-après doivent être comprises et appliquées.
- ➔ Les matériels sont à utiliser uniquement dans une zone bien ventilée pour protéger la santé, prévenir les risques de feux et d'explosion.
- ➔ La pulvérisation de certains produits peut être dangereuse et la protection des personnes nécessite l'emploi de masque respiratoire et de crème de protection pour les mains.
- ➔ Les pressions de fonctionnement de ces équipements étant particulièrement élevées, il convient de prendre certaines précautions pour éviter des accidents.

## 2. DESCRIPTION

Le changeur de teintes se compose de plusieurs modules empilables.

Il autorise un changement rapide de couleurs sans manipulation de produit en réduisant les coûts d'intervention et de solvant.

Il ne présente aucun volume mort, ce qui permet une rinçabilité parfaite.

Il se monte dans les installations automatiques et installations manuelles optimisées.

Un changeur de teintes est composé de :

- 1 module d'extrémité (entrée),
- x modules de commutation,
- 1 bride de sortie,
- 2 tirants.

Le module d'extrémité et les modules de commutation sont équipés chacun de 2 vannes commandées pneumatiquement alimentant chacune une teinte sur le canal central.

Les modules et les vannes doivent être choisis suivant le type d'application :

- pneumatique (basse pression),
- AIRMIX® (moyenne pression - 120 bar),
- AIRMIX® (haute pression - 200 bar).

Au nombre de vannes prévues pour les teintes, ajouter une vanne solvant pour le rinçage et, dans certains cas, une vanne d'air pour accélérer le rinçage.

Sur un changeur de teintes, le nombre de vannes est **toujours** un nombre pair.

### 3. ASSEMBLAGE

Les modules se superposent les uns sur les autres et sont maintenus en place par 2 tirants adaptés au nombre de modules.

Deux équerres de fixation sont prévues pour une fixation murale de l'ensemble avec des vis Ø 6. Ces équerres se positionnent à chaque extrémité du changeur de teintes sur les tirants d'assemblage.

La vanne solvant doit **impérativement** être montée sur le module d'extrémité à **l'opposé de la sortie produit**.

### 4. CARACTERISTIQUES TECHNIQUES

Flexibilité d'emploi.

Entretien facile (les vannes se démontent sans toucher aux tuyaux de peinture).

Possibilité de circulation de la peinture.

Modulable pour une extension future.

**Témoin d'ouverture en standard.**

	Pneumatique	AIRMIX® 120 bar	AIRMIX® GT 200 bar	AIRMIX® 200 bar (inox 316 L)	AIRMIX® 200 bar (inox 316 L NPTF)
Pression produit maximale	8 bar	120 bar	200 bar	200 bar	200 bar
Diamètre canal central	8 mm	6 mm	6 mm	6 mm	6 mm
Raccord air de commande (rep. 5)	pour tuyau 2,7 x 4				
Raccord entrée peinture (rep. 4)	F 1/4" NPS				F 1/4" NPTF
Raccord sortie peinture (rep. 6)	F 1/4" NPS				
Matériaux en contact avec le produit	Inox Joints en PTFE	Inox Joints en PTFE	Inox Joints en GT	Inox 316 L Joints en PTFE	Inox 316L NPTF Joints en PTFE

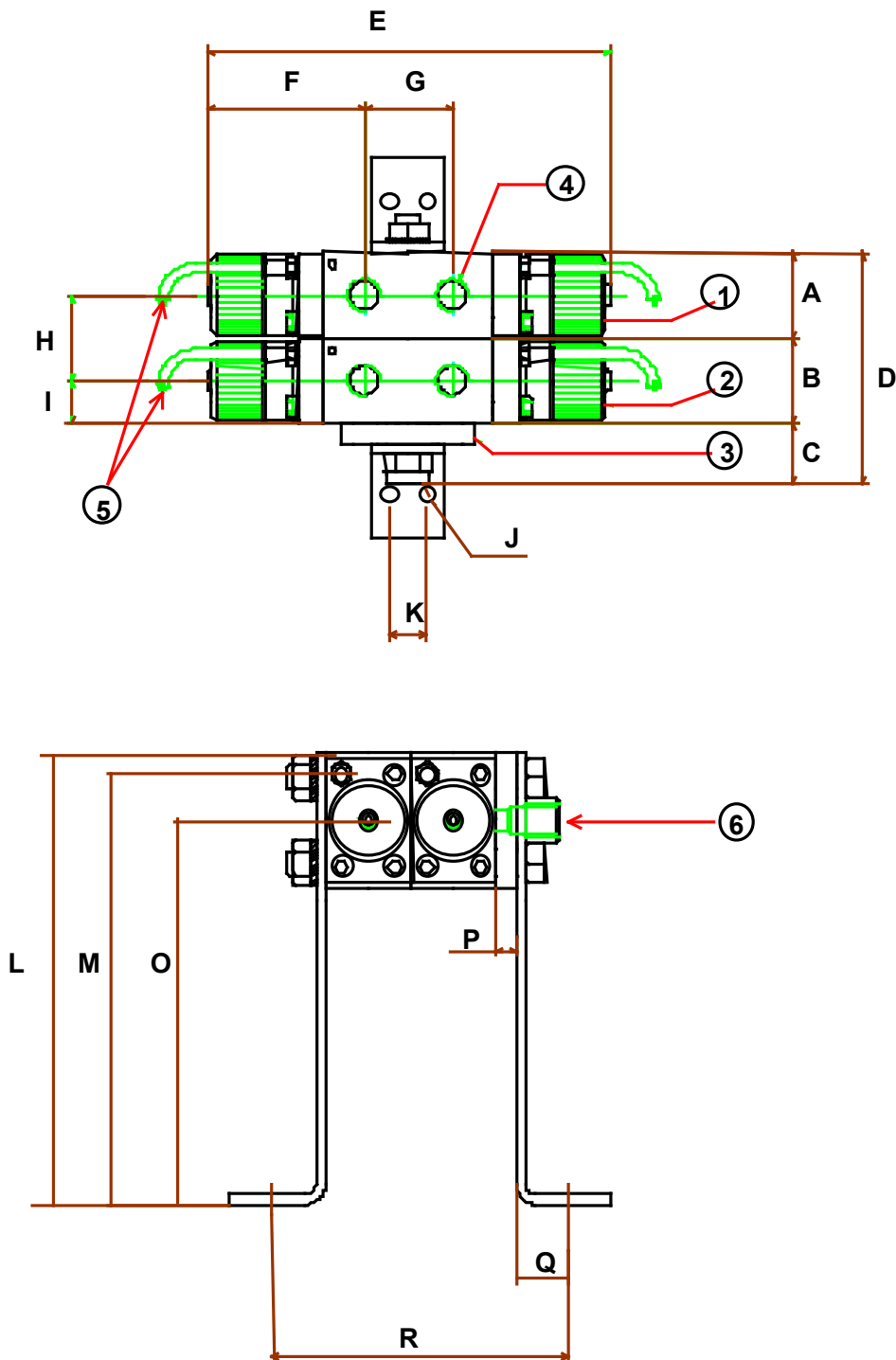
- |                                 |                            |
|---------------------------------|----------------------------|
| 1 → module d'extrémité (entrée) | } Voir dessin encombrement |
| 2 → module de commutation       |                            |
| 3 → bride de sortie             |                            |

**Encombrement :**

Rep.	A	B	C	D*	E	F	G	H*	I	J	K	L
mm	35	35	25	60 + (N x 35)	165	64,5	36	N x 35	17,5	∅ 6,5	15	185

Rep.	M	O	P	Q	R*
mm	176,5	157,5	8	21,5	86 + (N x 35)

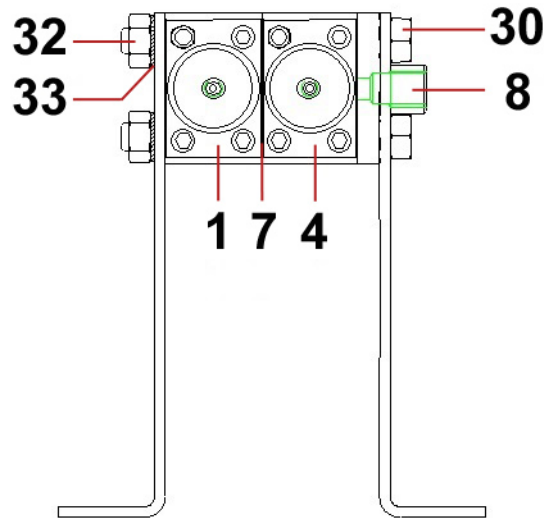
\* N = Nombre de modules de commutation.



## 5. DEMONTAGE - REMONTAGE

Avant de démonter un élément, couper l'alimentation en air et en produit. Décompresser les circuits.

### ■ MONTAGE D'UN MODULE SUPPLEMENTAIRE (OU REMPLACEMENT D'UN MODULE) (VOIR DOC. 573.187.050)



Dévisser les écrous (32).

Enlever les rondelles (33).

Exécuter la même opération sur le deuxième tirant.

Dégager les 2 tirants (30).

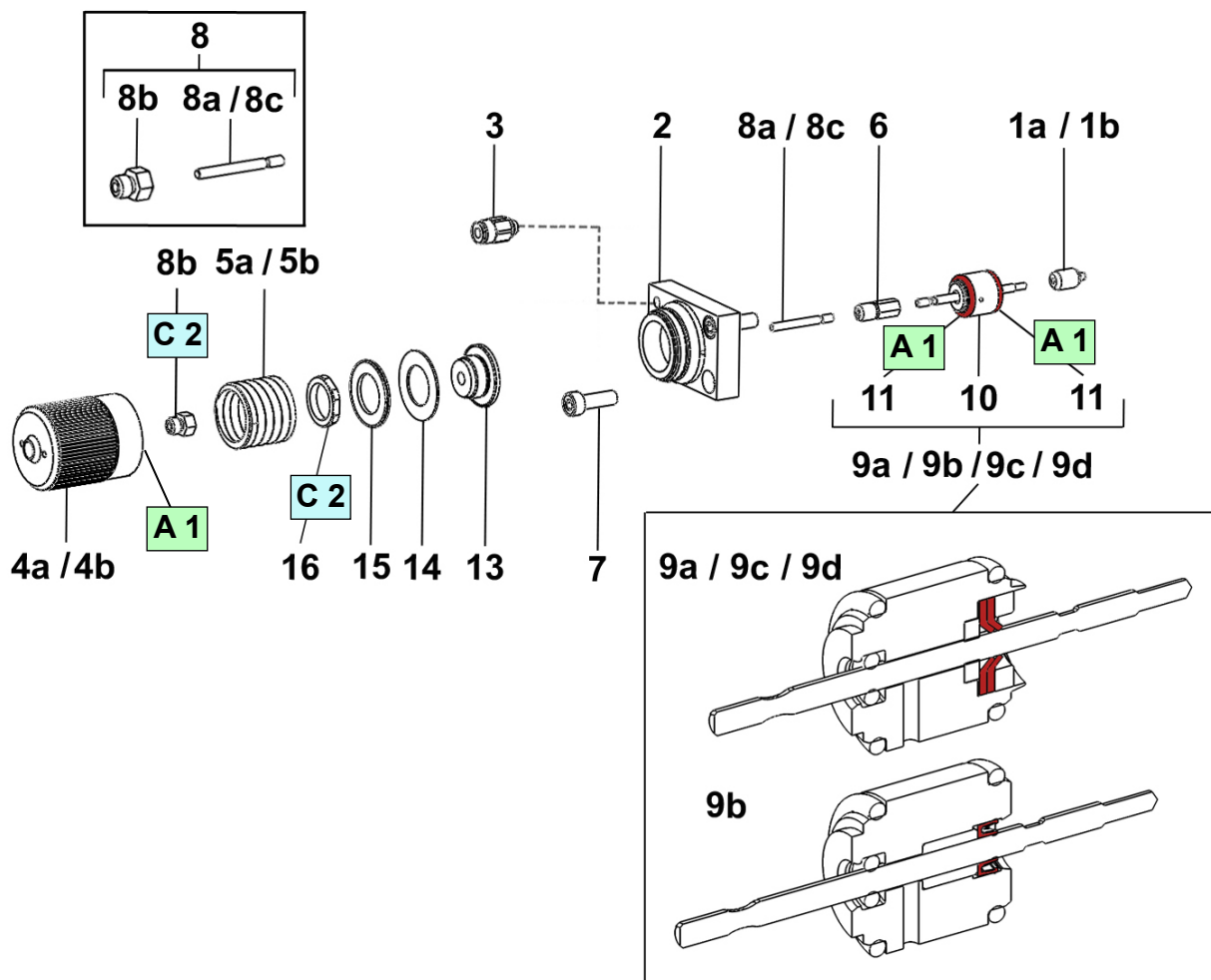
Monter le nouveau module (ne pas oublier le joint (7) entre deux modules).

Faire glisser les 2 tirants de longueur adaptée à travers les modules, de la bride de sortie vers le module d'extrémité.

Bien positionner les tirants (30) par rapport à la bride de sortie (8) - (plat de la tête des tirants contre la bride).

Monter les rondelles (33), puis visser les écrous (32).

■ CARTOUCHE D'UNE VANNE PRODUIT (REP. 9A / 9B / 9C / 9D) (VOIR DOC. 573.188.050)



Dévisser les 3 vis (7).

Extraire la vanne du corps de module.

Dévisser le pointeau (1a / 1b).

Dévisser le cylindre (4a / 4b).

Maintenir l'entraîneur de tige (6), dévisser la tige de pointeau et extraire l'ensemble cartouche avec tige (9a / 9b / 9c / 9d). Extraire les joints.

Au remontage :

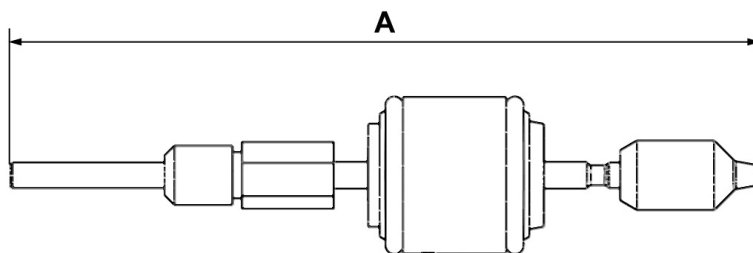
Changer les joints (11), les graisser puis monter la nouvelle cartouche (9a / 9b / 9c / 9d) dans le support de cylindre (2) en la poussant jusqu'à ce que l'épaulement de la cartouche vienne s'appuyer sur l'épaulement de ce support, puis remonter toutes les pièces de la vanne en sens contraire du démontage.

Présenter la vanne devant le corps de module.

Centrer la cartouche (9a / 9b / 9c / 9d) sur le corps du module puis remonter les vis (7).



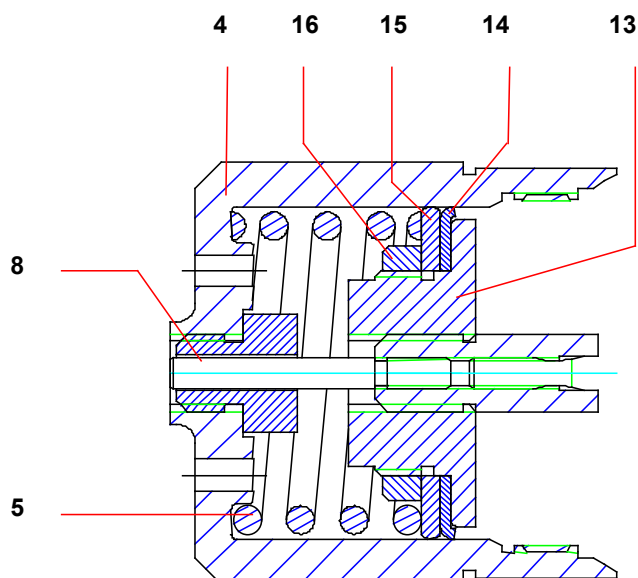
Respecter la cote de montage A (1+9+6+8a).



<b>A (mm)</b>	
Vanne pneumatique	78,5
Vanne AIRMIX® 120 bar	77
Vanne AIRMIX® 200 bar	82,9
Vanne AIRMIX® 200 bar (inox 316 L)	
Vanne AIRMIX® 200 bar (inox 316 L NPTF)	



■ GARNITURE DE PISTON (REP. 14)



- Dévisser le cylindre (4).
- Extraire le ressort (5).
- Dévisser le témoin d'ouverture (8).
- Dévisser l'écrou (16).
- Extraire la rondelle d'appui (15) et la garniture (14).
- Nettoyer les pièces et les changer si nécessaire.

Au remontage :

**Avant le montage sur le piston (13), prendre soin de former la lèvre de la garniture (14) à la main, dans le sens représenté sur le dessin (garniture rabattue sur le piston).**

Coller l'écrou (16) sur le piston (13) avec de la colle frein filet faible (ex : Loctite 222).

Repère	Instruction	Désignation	Référence
A 1	Graisse PTFE	Tube de graisse "TECHNILUB" (10 ml)	560.440.101
C 2	Colle Anaérobie frein filet faible	Loctite 222 (50 ml)	554.180.010



<p align="center"><b>FR</b></p> <p><b>Pour une utilisation sûre, il est de votre responsabilité de :</b></p> <ul style="list-style-type: none"> <li>• Lire attentivement tous les documents contenus dans le CD joint avant la mise en service de l'équipement,</li> <li>• D'installer, d'utiliser, d'entretenir et de réparer l'équipement conformément aux préconisations de SAMES KREMLIN ainsi qu'aux réglementations nationales et/ou locales,</li> <li>• Vous assurez que les utilisateurs de cet équipement ont été formés, ont parfaitement compris les règles de sécurité et qu'ils les appliquent.</li> </ul>	<p align="center"><b>UK</b></p> <p><b>To ensure safe use of the machinery, it is your responsibility to:</b></p> <ul style="list-style-type: none"> <li>• Carefully read all documents contained on the enclosed CD before putting the machinery into service,</li> <li>• Install, use, maintain and repair the machinery in accordance with SAMES KREMLIN's recommendations and national and/or local regulations,</li> <li>• Make sure that the users of the machinery have received proper training and that they have perfectly understood the safety rules and apply them.</li> </ul>	<p align="center"><b>DE</b></p> <p><b>Eine sichere Nutzung setzt voraus, dass Sie: :</b></p> <ul style="list-style-type: none"> <li>• alle in der CD enthaltenen Dokumente vor der Inbetriebnahme der Anlage aufmerksam lesen,</li> <li>• die Anlage im Einklang mit den Empfehlungen von SAMES KREMLIN sowie mit den nationalen und/oder lokalen Bestimmungen installieren, verwenden, warten und reparieren,</li> <li>• sich vergewissern, dass die Nutzer dieser Anlage angemessen geschult wurden, die Sicherheitsbestimmungen verstanden haben und sie anwenden.</li> </ul>
<p align="center"><b>ES</b></p> <p><b>Para una utilización segura, será de su responsabilidad:</b></p> <ul style="list-style-type: none"> <li>• leer atentamente todos los documentos que se incluyen en el CD adjunto antes de la puesta en servicio del equipo,</li> <li>• instalar, utilizar, efectuar el mantenimiento y reparar el equipo con arreglo a las recomendaciones de SAMES KREMLIN y a la normativa nacional y/o local,</li> <li>• cerciorarse de que los usuarios de este equipo han recibido la formación necesaria, han entendido perfectamente las normas de seguridad y las aplican.</li> </ul>	<p align="center"><b>IT</b></p> <p><b>Per un uso sicuro, vi invitiamo a:</b></p> <ul style="list-style-type: none"> <li>• leggere attentamente tutta la documentazione contenuta nel CD allegato prima della messa in funzione dell'apparecchio,</li> <li>• installare, utilizzare, mantenere e riparare l'apparecchio rispettando le raccomandazioni di SAMES KREMLIN, nonché le normative nazionali e/o locali,</li> <li>• accertarvi che gli utilizzatori dell'apparecchio abbiano ricevuto adeguata formazione, abbiano perfettamente compreso le regole di sicurezza e le applichino.</li> </ul>	<p align="center"><b>PT</b></p> <p><b>Para uma utilização segura, é da sua responsabilidade:</b></p> <ul style="list-style-type: none"> <li>• Ler atentamente todos os documentos incluídos no CD em anexo antes de pôr o equipamento em funcionamento,</li> <li>• Proceder à instalação, utilização, manutenção e reparação do equipamento de acordo com as preconizações de SAMES KREMLIN, bem como com outros regulamentos nacionais e/ou locais aplicáveis,</li> <li>• Assegurar-se que os utilizadores do equipamento foram devidamente capacitados, compreenderam perfeitamente e aplicam as devidas regras de segurança.</li> </ul>
<p align="center"><b>NL</b></p> <p><b>Voor een veilig gebruik dient u:</b></p> <ul style="list-style-type: none"> <li>• alle document op de bijgevoegde cd aandachtig te lezen alvorens het apparaat in werking te stellen,</li> <li>• het apparaat te installeren, gebruiken, onderhouden en repareren volgens de door SAMES KREMLIN gegeven aanbevelingen en overeenkomstig de nationale en/of plaatselijke reglementeringen,</li> <li>• zeker te stellen dat de gebruikers van dit apparaat zijn opgeleid, de veiligheidsregels perfect hebben begrepen en dat zij die ook toepassen.</li> </ul>	<p align="center"><b>SE</b></p> <p><b>För en säker användning av utrustningen ansvarar ni för följande:</b></p> <ul style="list-style-type: none"> <li>• Läs noga samtliga dokument som finns på den medföljande cd-skivan innan utrustningen tas i drift.</li> <li>• Installera, använd, underhåll och reparera utrustningen enligt anvisningarna från SAMES KREMLIN och enligt nationella och/eller lokala bestämmelser.</li> <li>• Försäkra er om att användare av denna utrustning erhållit utbildning, till fullo förstått säkerhetsföreskrifterna och tillämpar dem.</li> </ul>	<p align="center"><b>FI</b></p> <p><b>Käytön turvallisuuden varmistamiseksi velvollisuutesi on:</b></p> <ul style="list-style-type: none"> <li>• Lukea huolella kaikki CD:llä olevat asiakirjat ennen laitteiston käyttöönottoa,</li> <li>• Noudattaa laitteiston asennuksessa, käytössä, kunnossapidossa ja huollossa SAMES KREMLIN in suosituksia sekä kansallisia ja/tai paikallisia määräyksiä,</li> <li>• Varmistaa, että laitteiston käyttäjät ovat koulutettuja ja ymmärtävät täysin turvallisuusmääräykset ja miten niitä sovelletaan.</li> </ul>
<p align="center"><b>PL</b></p> <p><b>Dla zapewnienia bezpiecznego użytkowania na użytkownika spoczywa obowiązek:</b></p> <ul style="list-style-type: none"> <li>• Uważnego zapoznania się ze wszystkimi dokumentami znajdującymi się na załączonej płycie CD przed pierwszym uruchomieniem urządzenia,</li> <li>• Instalowania, użytkowania, konserwacji i naprawy urządzenia zgodnie z zaleceniami firmy SAMES KREMLIN oraz z przepisami miejscowymi,</li> <li>• Upewnienia, że wszyscy przeszkoleni użytkownicy urządzenia zrozumieli zasady bezpieczeństwa i stosują się do nich.</li> </ul>	<p align="center"><b>CS</b></p> <p><b>Pro bezpečné používání jste povinni:</b></p> <ul style="list-style-type: none"> <li>• Před uvedením zařízení do provozu si pozorně přečíst veškeré dokumenty obsažené na příloženém CD,</li> <li>• Nainstalovat, používat, udržovat a opravovat zařízení v souladu s pokyny firmy SAMES KREMLIN a s národními a/nebo místními legislativními předpisy,</li> <li>• Ujistit se, že uživatelé tohoto zařízení byli vyškoleni, že dokonale pochopili bezpečnostní pravidla a že je dodržují.</li> </ul>	<p align="center"><b>SL</b></p> <p><b>Za varno uporabo ste dolžni:</b></p> <ul style="list-style-type: none"> <li>• natančno prebrati vse dokumente na CD pred zagonom stroja,</li> <li>• instalirati, uporabljati, vzdrževati in popravljati opremo po določilih SAMES KREMLIN in v skladu z veljavnimi nacionalnimi in/ali lokalnimi predpisi,</li> <li>• poskrbeti, da so uporabniki te opreme ustrezno usposobljeni, poznajo varnostne predpise in da jih upoštevaajo.</li> </ul>
<p align="center"><b>SK</b></p> <p><b>V záujme bezpečného je vašou povinnosťou:</b></p> <ul style="list-style-type: none"> <li>• pozorne si prečítať všetky dokumenty obsiahnuté na priloženom CD predtým, ako zariadenie uvediete do prevádzky,</li> <li>• nainštalovať, používať, udržiavať a opravovať zariadenie v súlade s odporúčaniami spoločnosti SAMES KREMLIN a národnými a/alebo miestnymi predpismi,</li> <li>• uistiť sa, že používatelia tohto zariadenia boli zaškolení, riadne porozumeli pravidlám bezpečnosti a používajú ich.</li> </ul>	<p align="center"><b>HU</b></p> <p><b>A biztonságos használat érdekében az Ön felelőssége, hogy:</b></p> <ul style="list-style-type: none"> <li>• a berendezés üzembe helyezése előtt figyelmesen elolvassa a mellékelt CD által tartalmazott összes dokumentumot,</li> <li>• a berendezést a SAMES KREMLIN ajánlásainak valamint a nemzeti és/vagy helyi szabályozásoknak megfelelően helyezze üzembe, használja, tartsa karban és javítsa,</li> <li>• megbizonyosodjon róla, hogy a berendezés felhasználói képzettek, tökéletesen megértették és alkalmazzák a biztonsági előírásokat.</li> </ul>	<p align="center"><b>RO</b></p> <p><b>Pentru o utilizare sigură, este responsabilitatea dvs. să:</b></p> <ul style="list-style-type: none"> <li>• Citiți cu atenție toate documentele de pe CD-ul anexat, înainte de punerea în funcțiune a echipamentului,</li> <li>• Instalați, utilizați, întrețineți și reparați echipamentul conform instrucțiunilor SAMES KREMLIN precum și reglementărilor naționale și/sau locale,</li> <li>• Vă asigurați că utilizatorii acestei echipament au fost instruiți, au înțeles perfect regulile de securitate și le aplică integral.</li> </ul>

Déclaration(s) de conformité au verso de ce document / Declaration(s) of conformity at the back of this document / Konformitätserklärung(en) auf der Rückseite dieser Unterlage

/ Declaración (es) de conformidad en el reverso de este documento / Dichiarazione/i di conformità sul retro del presente documento / Declaração(ões) de conformidade no verso do documento / Conformiteitsverklaring(en) op de keerzijde van dit document / Försäkran om överensstämmelse på omstående sida av detta dokument / Vaatimustenmukaisuusvakuutukset tämän asiakirjan kääntöpuolella / Deklaracja(e) zgodności na odwrocie dokumentu / Prohlášení o shodě se nachází/nacházejí na zadní straně tohoto dokumentu / Deklaracja(e) o skladności na hrztni strani tega dokumenta / Vyhlásenie/-a o zhode sa nachádzajú na zadnej strane dokumentu / A dokumentum hátlapján szereplő megfelelőségi nyilatkoz(ok) / Declarații de conformitate pe versoul acestei document



**DECLARATION UE DE CONFORMITE**  
**EU DECLARATION OF CONFORMITY**  
**EU-KONFORMITÄTSEKTLÄRUNG**  
**DECLARACIÓN UE DE CONFORMIDAD**  
**DICHIARAZIONE DI CONFORMITÀ UE**  
**DECLARAÇÃO UE DE CONFORMIDADE**  
**EU-CONFORMITEITSVERKLARING**  
**EU-FÖRSÄKRAN OM ÖVERENSSTÄMMELSE**  
**EU-VAATIMUKSEN MUKAISUUSVAKUUTUS**  
**DEKLARACJA ZGODNOŚCI UE**  
**EU PROHLÁŠENÍ O SHODĚ**  
**IZJAVA EU O SKLADNOSTI**  
**VYHLÁŠENIE O ZHODE**  
**EU-MEGFELELŐSÉGI NYILATKOZAT**  
**DECLARATIA DE CONFORMITATE UE**

Le fabricant / The manufacturer / Der Hersteller / El fabricante / Il produttore / O fabricante / De fabrikant / Tillverkare / Valmistaja / Producent / Výrobce / Proizvajalec / Výrobca / Gyártó / Fabricantul:	<b>SAMES KREMLIN SAS</b> 13, chemin de Malacher 38 240 - MEYLAN - FRANCE Tél. : 33 (0)4 76 41 60 60
---	--


Déclare que le matériel désigné ci-après / Herewith declares that the equipment / erklärt hiermit, dass die / Declara que el material designado a continuación / Dichiaro che il materiale sottoindicato / Declara que o material a seguir designado / verklaart dat de hieronder aangeduide apparatuur

/ Kungör att den utrustning som anges här nedan / ilmoittaa, että alla mainitut laitteistot / Oświadcza, że wymienione poniżej urządzenia / Prohlašuje, že níže uvedené vybavení / Izjavlja, da je opisana oprema spodaj / Vyhlasuje, že zariadenie uvedené nižšie / Kijelenti, hogy a megjelölt anyag a továbbiakban / Declară că echipamentul precizat mai jos:

**CHANGEUR DE TEINTES / COLOR CHANGER / FARBWECHSELBLOCK / CAMBIADOR DE COLOR**

Est conforme à la législation d'harmonisation de l'Union applicable suivante / Is in conformity with the relevant Union harmonisation legislation / Erfüllt die einschlägigen Harmonisierungsrechtsvorschriften der Union / es conforme con la legislación de armonización pertinente de la Unión / è conforme alla pertinente normativa di armonizzazione dell'Unione / in overeenstemming met de desbetteffende harmonisatiewetgeving van de Unie / med den relevanta harmoniserade unionslagstiftningen / on asiaa koskevan unionin yhdenmukaistamislainsäädännön vaatimusten mukainen / jest zgodny z odpowiednimi wymaganiami unijnego prawodawstwa harmonizacyjnego / Shoduje se s následující příslušnou evropskou harmonizační

legislativou / V skladu s harmonizirano zakonodajo Unije / Je v súlade s uplatniteľnými harmonizačnými právnymi predpismi EÚ / Megfelel a következõ alkalmazandó uniós harmonizációs szabályozásnak / Este conform cu legislația aplicabilă de armonizare de mai jos

Directive ATEX / ATEX Directive / ATEX Richtlinie / Directiva ATEX / Direttiva ATEX / Diretiva ATEX / ATEX-Richtlijn / ATEX-direktivet / ATEX-direktivi / Dyrektywa ATEX / Směrnice ATEX / Direktiva ATEX / Smernica ATEX / ATEX-irányelv	 II 2G IIA T6	<b>2014/34/UE</b>
---	--	-------------------

La présente déclaration de conformité est établie sous la seule responsabilité du fabricant / This declaration of conformity is issued under the sole responsibility of the manufacturer / Die alleinige Verantwortung für die Ausstellung dieser Konformitätserklärung trägt der Hersteller / La presente declaración de conformidad se expide bajo la exclusiva responsabilidad del fabricante / La presente dichiarazione di conformità è rilasciata sotto la responsabilità esclusiva del fabbricante / A presente declaração de conformidade é emitida sob a exclusiva responsabilidade do fabricante / Deze conformiteitsverklaring wordt verstrekt onder volledige verantwoordelijkheid van de fabrikant / Denna försäkrans om överensstämmelse utfärdas på tillverkarens eget ansvar / Tämä vaatimustenmukaisuusvakuutus on annettu valmistajan yksinomaisella vastuulla / Niniejsza deklaracja zgodności wydana zostaje na wyłączną odpowiedzialność producenta / Toto prohlášení o shodě se vydává na výhradní odpovědnost výrobce / Za izdajo te izjave o skladnosti je odgovoren izključno proizvajalec / Toto vyhlásenie o zhode sa vydáva / na vlastnú zodpovednosť výrobcu / Ezt a megfelelőségi nyilatkozatot a gyártó kizárólagos felelőssége mellett adják ti / Prezenta declarație de conformitate este emisă pe răspunderea exclusivă a producătorului.

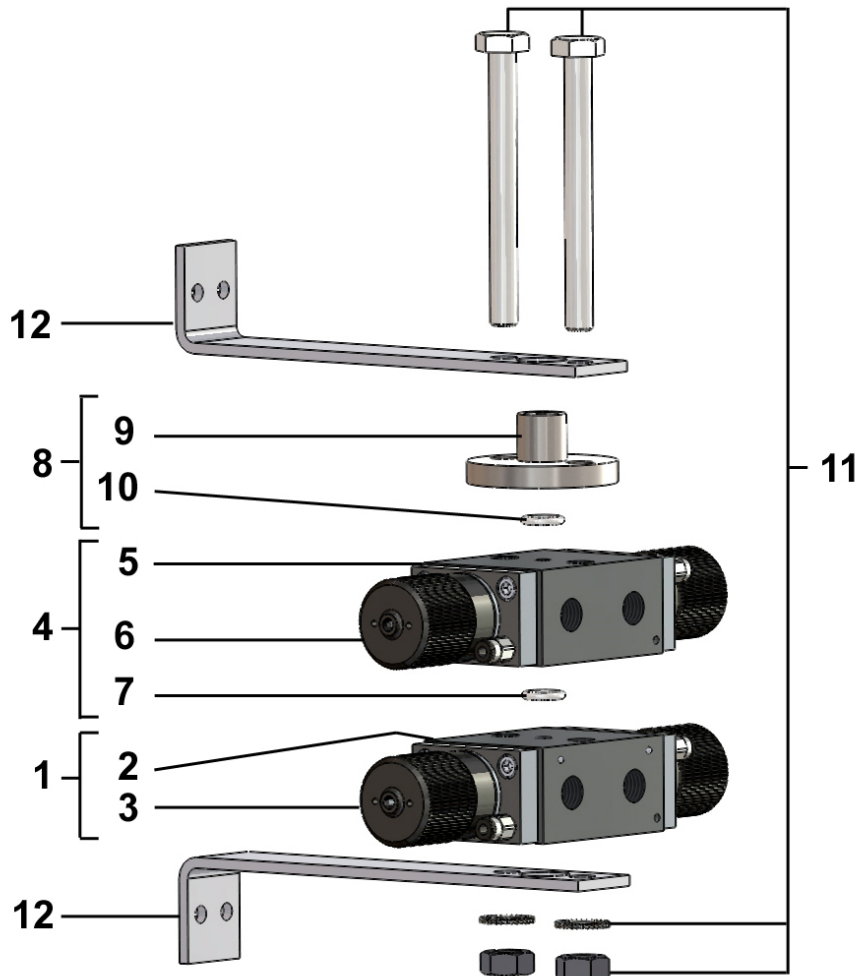
Hervé WALTER

Directeur Recherche & Développement / Research & Development Director / Direktor für Forschung & Entwicklung / Director de Investigación y Desarrollo / Direttore Ricerca e sviluppo / Diretor de Pesquisa e desenvolvimento / Manager Onderzoek en Ontwikkeling / Direktör för Forskning och Utveckling / Johtaja tutkimus ja kehitys / Dyrektor ds. Badań i rozwoju / Ředitel výzkumu a vývoje / Direktor za raziskave in razvoj / Riaditeľ pre výskum a vývoj / Kutatási és Fejlesztési Igazgató / Director de cercetare și Dezvoltare

Fait à Meylan, le / Established in Meylan, on / Geschehen zu Meylan, am / En Meylan, a / Redatto a Meylan, / Vastgesteld te Meylan, / Utformat i Meylan, den / Meylan, Ranska, / Sporządzono w Meylan, dnia / Meylan, dnia / V Meylanu, / V Meylan dňa / Kelt Meylanban, / Întocmită la Meylan, pe data de 06/05/2021 - 05/06/2021

<p><b>Doc. 573.187.050</b>                  Date/Datum/Fecha : 07/05/21                  Annule/Cancel/                  Ersetzt/Anula : 03/01/19</p>	<p><b>Modif. / Änderung :</b>                  Mise à jour / Update / Aktualisierung                  / Actualización</p>	<p><b>Pièces de rechange</b>  <b>Spare parts list</b>  <b>Ersatzteilliste</b>  <b>Piezas de repuesto</b></p>
---	---	--

<b>CTM</b>	<p><b>CHANGEUR DE TEINTES INOX / STAINLESS STEEL COLOR CHANGER</b>  <b>FARBWECHSELBLOCK - EDELSTAHL / CAMBIO DE COLOR INOX</b></p>
------------	--



➡ **Ind 3 & 6 → Doc. / Dok. 573.188.050**

## Version pneumatique / Airspray version / Niederdruck Version / Versión neumática

Ind	#	Désignation	Description	Bezeichnung	Denominación	Qté
*1	155 535 100	Module pneumatique d'extrémité	End module (material or solvent or air inlet)	Unteres Modul (Endmodul)	Modulo neumático de extremidad	1
2	055 535 101	• Corps du module	• Body	• Modulkörper	• Cuerpo del modulo	1
*3	155 535 110	• Vanne pneumatique	• Airspray valve	• Niederdruckventil	• Válvula neumática	2
*4	155 535 200	Module pneumatique de commutation	Intermediate module (material inlet only)	Zwischen-Modul (Materialeingang)	Modulo neumático intermediario	1XN
5	055 535 201	• Corps du module	• Body	• Modulkörper	• Cuerpo del modulo	1
*6	155 535 110	• Vanne pneumatique	• Airspray valve	• Niederdruckventil	• Válvula neumática	2
*7	155 535 710	• Joint PTFE (x 10)	• Seal, PTFE (x 10)	• PTFE-Dichtung (10 St.)	• Junta PTFE (x 10)	1

## Version Airmix® (120 bar) / Airmix Version (120 bar / 1740 psi)

Ind	#	Désignation	Description	Bezeichnung	Denominación	Qté
*1	155 535 300	Module AIRMIX® d'extrémité (120 bar)	End module (material or solvent or air inlet)	Unteres Modul (Endmodul) (120 bar)	Modulo AIRMIX® de extremidad (120 bar)	1
2	055 535 301	• Corps du module	• Body	• Modulkörper	• Cuerpo del modulo	1
*3	155 535 310	• Vanne AIRMIX® (120 bar)	• AIRMIX valve (120 bar / 1740 psi)	• Airmix® -Ventil (120 bar)	• Válvula AIRMIX® (120 bar)	2
*4	155 535 400	Module AIRMIX® de commutation (120 bar)	Intermediate module (material inlet only) (120 bar / 1740 psi)	Zwischen-Modul (Materialeingang) (120 bar)	Modulo AIRMIX® intermediario (120 bar)	1XN
5	055 535 401	• Corps du module	• Body	• Modulkörper	• Cuerpo del modulo	1
*6	155 535 310	• Vanne AIRMIX® (120 bar)	• AIRMIX valve (120 bar / 1740 psi)	• AIRMIX® -Ventil (120 bar)	• Válvula AIRMIX® (120 bar)	2
*7	155 535 710	• Joint PTFE (les 10)	• Seal, PTFE (x 10)	• PTFE-Dichtung (10 St.)	• Junta PTFE (x 10)	1

## Version Airmix® (200 bar) / Airmix® Version (200 bar / 2900 psi)

Ind	#	Désignation	Description	Bezeichnung	Denominación	Qté
*1	155 535 350	Module d'extrémité AIRMIX® GT (200 bar) (pour machine dont le numéro de série est > à 15T1003)	GT AIRMIX end module (material or solvent or air inlet) (200 bar / 2900 psi) (for machine which part number is > to 15T1003)	Unteres Modul GT (Endmodul für Material und Spülmittel oder Spülmittel und Pulsluft) (200 bar) (ab Seriennummer > 15T1003)	Modulo de extremidad AIRMIX® GT (200 bar) (para máquina cuyo número de serie es superior a 15T1003)	1
2	055 535 301	• Corps du module	• Body	• Modulkörper	• Cuerpo del modulo	1
*3	155 535 315	• Vanne AIRMIX® GT (200 bar)	• GT AIRMIX valve (200 bar / 2900 psi)	• AIRMIX® GT -Ventil (200 bar)	• Válvula AIRMIX® GT (200 bar)	2
*4	155 535 450	Module AIRMIX® de commutation (200 bar)	Intermediate module (material inlet only) (200 bar / 2900 psi)	Zwischen-Modul (Materialeingang) (200 bar)	Modulo AIRMIX® intermediario (200 bar)	1XN
5	055 535 401	• Corps du module	• Body	• Modulkörper	• Cuerpo del modulo	1
*3	155 535 315	• Vanne AIRMIX® GT (200 bar)	• GT AIRMIX valve (200 bar / 2900 psi)	• AIRMIX® GT -Ventil (200 bar)	• Válvula AIRMIX® GT (200 bar)	2
*7	155 535 710	• Joint PTFE (les 10)	• Seal, PTFE (x 10)	• PTFE-Dichtung (10 St.)	• Junta PTFE (x 10)	1

**Pièces communes - Common parts - Gleiche Teile - Partes comunes**

Ind	#	Désignation	Description	Bezeichnung	Denominación	Qté
*8	155 535 500	Bride de sortie équipée	Flange assembly, material outlet	Ausgangsflansch (Materialausgang) kpl.	Brida de salida equipada	1
9	NC / NS	•Bride de sortie nue	•Bare outlet flange	•Ausgangsflansch, nackt	•Brida de salida sola	1
*10	155 535 710	•Joint PTFE (les 10)	•Seal, PTFE (x 10)	•PTFE- Dichtung (10 St.)	•Junta PTFE (x 10)	1

<b>CHANGEUR DE TEINTES INOX 316 L</b>	<b>COLOR CHANGER, 316 L STAINLESS STEEL</b>
<b>FARBWECHSELBLOCK, EDELSTAHL 316 L</b>	<b>CAMBIO DE COLOR INOX 316 L</b>

**Version Airmix® (200 bar) / Airmix Version (200 bar / 2900 psi)**

Ind	#	Désignation	Description	Bezeichnung	Denominación	Qté
*1	155 536 200	Module AIRMIX® d'extrémité (200 bar) (inox 316 L)	End module (material or solvent or air inlet) (200 bar / 2900 psi) (stainless steel, 316 L)	Unteres Modul (Endmodul) (200 bar) (Edelstahl 316 L)	Modulo AIRMIX® de extremidad (200 bar) (inox 316 L)	1
2	055 536 301	•Corps du module (inox 316 L)	•Body (stainless steel, 316 L)	•Modulkörper (Edelstahl 316 L)	•Cuerpo del modulo (inox 316 L)	1
*3	155 536 300	•Vanne AIRMIX® (200 bar) (inox 316 L)	•AIRMIX valve (200 bar / 2900 psi) (stainless steel, 316 L)	•AIRMIX® -Ventil (200 bar) (Edelstahl 316 L)	•Válvula AIRMIX® (200 bar) (inox 316 L)	2
*4	155 536 320	Module AIRMIX® de commutation (200 bar) (inox 316 L)	Intermediate module (material inlet only) (200 bar / 2900 psi) (stainless steel, 316 L)	Zwischen-Modul (Materialeingang) (200 bar) (Edelstahl 316 L)	Modulo AIRMIX® intermédiaire (200 bar) (inox 316 L)	1XN
5	NC / NS	•Corps du module (inox 316 L)	•Body (stainless steel, 316 L)	•Modulkörper (Edelstahl 316 L)	•Cuerpo del modulo (inox 316 L)	1
*6	155 536 300	•Vanne AIRMIX® (200 bar) (inox 316 L)	•AIRMIX valve (200 bar / 2900 psi) (stainless steel, 316 L)	•Airmix® -Ventil (200 bar) (Edelstahl 316 L)	•Válvula AIRMIX® (200 bar) (inox 316 L)	2
*7	155 535 710	•Joint PTFE (les 10)	•Seal, PTFE (x 10)	•PTFE-Dichtung (10 St.)	•Junta PTFE (x 10)	1
*8	155 536 410	Bride de sortie équipée	Flange assembly, material outlet	Ausgangsflansch (Materialausgang) kpl.	Brida de salida equipada	1
9	NC / NS	•Bride de sortie nue (inox 316 L)	•Bare flange (stainless steel, 316 L)	•Ausgangsflansch, nackt (Edelstahl 316 L)	•Brida de salida sola (inox 316 L)	1
*10	155 535 710	•Joint PTFE (les 10)	•Seal, PTFE (x 10)	•PTFE-Dichtung (10 St.)	•Junta PTFE (x 10)	1

<b>CHANGEUR DE TEINTES INOX 316 L NPTF</b>	<b>COLOR CHANGER, 316 L NPTF STAINLESS STEEL</b>
<b>FARBWECHSELBLOCK, EDELSTAHL 316 L NPTF</b>	<b>CAMBIO DE COLOR INOX 316 L NPTF</b>

**Version Airmix® (200 bar) / Airmix Version (200 bar / 2900 psi)**

Ind	#	Désignation	Description	Bezeichnung	Denominación	Qté
*1	155 662 050	<b>Module AIRMIX® d'extrémité (200 bar) (inox 316 L NPTF)</b>	<b>End module (material or solvent or air inlet) (200 bar / 2900 psi) (stainless steel, 316 L NPTF)</b>	<b>Unteres Modul (Endmodul) (200 bar) (Edelstahl 316 L NPTF)</b>	<b>Modulo AIRMIX® de extremidad (200 bar) (inox 316 L NPTF)</b>	1
2	155 662 051	• Corps du module (inox 316 L NPTF)	• Body (stainless steel, 316 L NPTF)	• Modulkörper (Edelstahl 316 L NPTF)	• Cuerpo del modulo (inox 316 L NPTF)	1
*3	155 662 020	• Vanne AIRMIX® (200 bar) (inox 316 L NPTF)	• AIRMIX valve (200 bar / 2900 psi) (stainless steel, 316 L NPTF)	• AIRMIX® -Ventil (200 bar) (Edelstahl 316 L NPTF)	• Válvula AIRMIX® (200 bar) (inox 316 L NPTF)	2
*4	155 662 060	<b>Module AIRMIX® de commutation (200 bar) (inox 316 L NPTF)</b>	<b>Intermediate module (material inlet only) (200 bar / 2900 psi) (stainless steel, 316 L NPTF)</b>	<b>Zwischen-Modul (Materialeingang) (200 bar) (Edelstahl 316 L NPTF)</b>	<b>Modulo AIRMIX® intermedio (200 bar) (inox 316 L NPTF)</b>	1XN
5	155 662 062	• Corps du module (inox 316 L NPTF)	• Body (stainless steel, 316 L NPTF)	• Modulkörper (Edelstahl 316 L NPTF)	• Cuerpo del modulo (inox 316 L NPTF)	1
*6	155 662 020	• Vanne AIRMIX® (200 bar) (inox 316 L NPTF)	• AIRMIX valve (200 bar / 2900 psi) (stainless steel, 316 L NPTF)	• Airmix® -Ventil (200 bar) (Edelstahl 316 L NPTF)	• Válvula AIRMIX® (200 bar) (inox 316 L NPTF)	2
*7	155 535 710	• Joint PTFE (les 10)	• Seal, PTFE (x 10)	• PTFE-Dichtung (10 St.)	• Junta PTFE (x 10)	1
*8	155 536 410	<b>Bride de sortie équipée</b>	<b>Flange assembly, material outlet</b>	<b>Ausgangsflansch (Materialausgang) kpl.</b>	<b>Brida de salida equipada</b>	1
9	NC / NS	• Bride de sortie nue (inox 316 L)	• Bare flange (stainless steel, 316 L)	• Ausgangsflansch, nackt (Edelstahl 316 L)	• Brida de salida sola (inox 316 L)	1
*10	155 535 710	• Joint PTFE (les 10)	• Seal, PTFE (x 10)	• PTFE-Dichtung (10 St.)	• Junta PTFE (x 10)	1

\* Pièces de maintenance préconisées

\* Preceding the index number denotes a suggested spare part.

\* Bezeichnete Teile sind empfohlene Ersatzteile.

\* Piezas de mantenimiento preventivas.

N C : Non commercialisé.

N S : Denotes parts are not serviceable.

N S : Bezeichnete Teile gibt nicht einzeln, sondern nur komplett.

N S : no suministrado.

**TIRANT / TIE-RODS / VERBINDUNGSBOLZEN / TIRANTE**

Ind	#	Désignation	Description	Bezeichnung	Denominación	Qté
*11	---	<b>Ensemble de 2 tirants pour :</b>	<b>Set of 2 tie-rods for :</b>	<b>Verbindungsbolzen (Satz mit 2 Stück) für:</b>	<b>Conjunto de 2 tirantes para :</b>	<b>1</b>
-	155 535 610	• 1 module (1 d'extrémité + 1 bride)	• 1 module (1 end module + 1 flange)	• 1 Modul (1 Endmodul + 1 Ausgangsflansch)	• 1 modulo (1 de extremidad + 1 brida)	-
-	155 535 620	• 2 modules (1 d'extrémité + 1 de commutation + 1 bride)	• 2 modules (1 end module + 1 intermediate module + 1 flange)	• 2 Module (1 Endmodul + 1 Zwischenmodul + 1 Ausgangsflansch)	• 2 modulos (1 de extremidad + 1 intermediario + 1 brida)	-
-	155 535 630	• 3 modules (1 d'extrémité + 2 de commutation + 1 bride)	• 3 modules (1 end module + 2 intermediate modules + 1 flange)	• 3 Module (1 Endmodul + 2 Zwischenmodule + 1 Ausgangsflansch)	• 3 modulos (1 de extremidad + 2 intermediario + 1 brida)	-
-	155 535 640	• 4 modules (1 d'extrémité + 3 de commutation + 1 bride)	• 4 modules (1 end module + 3 intermediate modules + 1 flange)	• 4 Module (1 Endmodul + 3 Zwischenmodule + 1 Ausgangsflansch)	• 4 modulos (1 de extremidad + 3 intermediario + 1 brida)	-
-	155 535 650	• 5 modules (1 d'extrémité + 4 de commutation + 1 bride)	• 5 modules (1 end module + 4 intermediate modules + 1 flange)	• 5 Module (1 Endmodul + 4 Zwischenmodule + 1 Ausgangsflansch)	• 5 modulos (1 de extremidad + 4 intermediario + 1 brida)	-

Chaque tirant est équipé d'un écrou et d'une rondelle.

Each tie-rod is supplied with 1 nut and 1 washer.

Jeder Verbindungsbolzen wird mit 1 Mutter und 1 Beilagscheibe geliefert.

Cada tirante está equipado con una tuerca y una arandela.

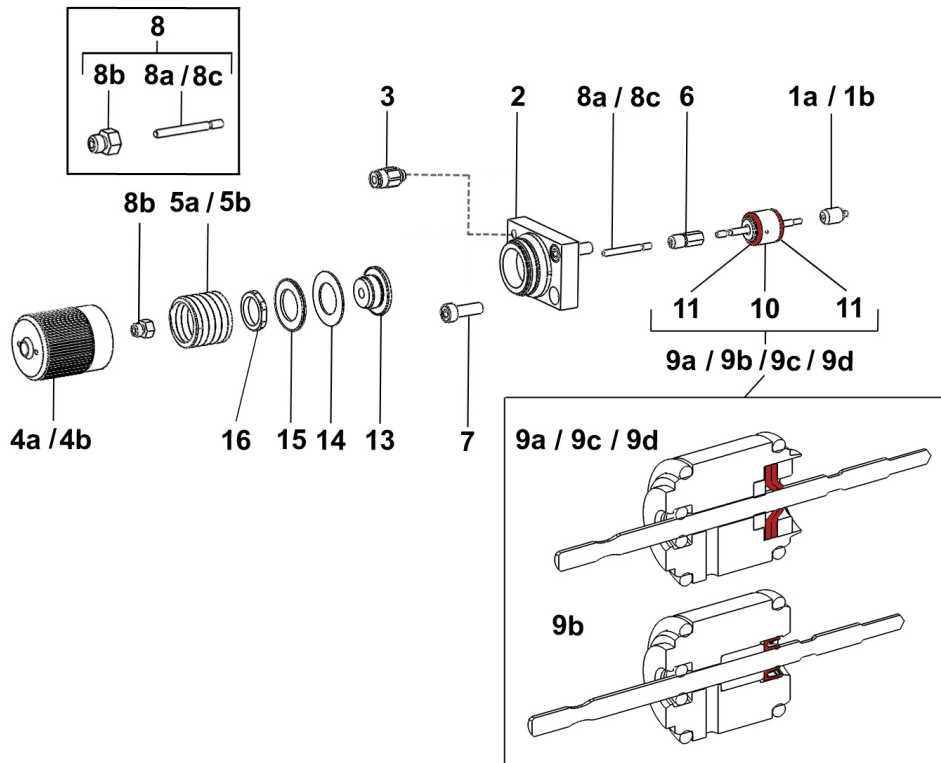
**OPTIONS - ON REQUEST - OPTIONEN - OPCIONES**

Ind	#	Désignation	Description	Bezeichnung	Denominación	Qté
12	155 535 700	Ensemble de 2 équerres de fixation	Set of 2 wall mounting brackets	Haltewinkel (Satz mit 2 Winkel)	Conjunto de 2 escuadras de fijación	1



<p><b>Doc. 573.188.050</b>                  Date/Datum/Fecha : 18/02/21                  Annule/Cancel/                  Ersetzt/Anula : 02/01/19</p>	<p><b>Modif. / Änderung :</b>                  Ind. / Pos. 11 a / 11 b → 11                  Pour / For / Für / Para # 155 536 300:                  Ind. / Pos. 1c # 155 507 014                  → Ind. / Pos. 1b # 155 507 013                  Ind. / Pos. 1c supprimé / canceled                  / Annulliert / suprimido                  Ind. / Pos. 1d : 155 662 011                  → 029 930 202                  Pour / For / Für / Para # 155 662 010:                  # 155 662 099 → # 129 529 918</p>	<p><b>Pièces de rechange</b>  <b>Spare parts list</b>  <b>Ersatzteilliste</b>  <b>Piezas de repuesto</b></p>
---	---	--

<p><b>VANNE CTM en inox</b>  <b>pour changeur de teintes</b></p>	<p><b>CTM VALVE (stainless steel)</b>  <b>for color changer</b></p>
<p><b>CTM FARBWECHSEL-VENTIL (Edelstahl)</b></p>	<p><b>VÁLVULAS CTM de inox</b>  <b>para cambiador de color</b></p>



<div style="text-align: center;"> </div> <p>Respecter la cote de montage A                  (1+9+6+8a).                  Comply with the dimension value A                  (1+9+6+8a).                  Bei der Montage das Maß A einhalten                  (1+9+6+8a).                  Cumplir con la cota de montaje A                  (1+9+6+8a).</p>	<div style="text-align: center;"> </div> <table border="1" style="width: 100%; border-collapse: collapse; margin-top: 10px;"> <thead> <tr> <th colspan="5" style="text-align: center;">A (mm / ")</th> </tr> </thead> <tbody> <tr> <td style="text-align: center;">155 535 110</td> <td style="text-align: center;">155 535 310</td> <td style="text-align: center;">155 535 315</td> <td style="text-align: center;">155 536 300</td> <td style="text-align: center;">155 662 020</td> </tr> <tr> <td style="text-align: center;">78,5 / 3.09</td> <td style="text-align: center;">77 / 3.03</td> <td colspan="3" style="text-align: center;">82,9 / 3.26</td> </tr> </tbody> </table>	A (mm / ")					155 535 110	155 535 310	155 535 315	155 536 300	155 662 020	78,5 / 3.09	77 / 3.03	82,9 / 3.26		
A (mm / ")																
155 535 110	155 535 310	155 535 315	155 536 300	155 662 020												
78,5 / 3.09	77 / 3.03	82,9 / 3.26														

VANNE PNEUMATIQUE	AIRSPRAY VALVE	#
NIEDERDRUCK-VENTIL	VÁLVULA NEUMÁTICA	155.535.110

VANNE AIRMIX® 120 bar	AIRMIX VALVE (120 bar / 1740 psi)	#
AIRMIX® - VENTIL (120 bar)	VÁLVULA AIRMIX® 120 bar	155.535.310

VANNE AIRMIX® GT 200 bar	GT AIRMIX VALVE (200 bar / 2900 psi)	#
AIRMIX® GT - VENTIL (200 bar)	VÁLVULA AIRMIX® GT 200 bar	155.535.315

VANNE AIRMIX® 200 bar (inox 316 L)	AIRMIX VALVE (200 bar / 2900 psi) (stainless steel, 316 L)	#
AIRMIX® - VENTIL (200 bar), (Edelstahl 316 L)	VÁLVULA AIRMIX® 200 bar (inox 316 L)	155.536.300

VANNE AIRMIX® 200 bar (inox 316 L NPTF)	AIRMIX VALVE (200 bar / 2900 psi) (stainless steel, 316 L NPTF)	#
AIRMIX® - VENTIL (200 bar), (Edelstahl 316 L NPTF)	VÁLVULA AIRMIX® 200 bar (inox 316 L NPTF)	155.662.020

***Pièces communes - Common parts - Gleiche Teile - Partes comunes***

Ind	#	Désignation	Description	Bezeichnung	Denominación	Qté
3	905 120 944	Raccord droit M5 (air commande ouverture)	Air connector, M5 (control air)	Steckanschluss, M5 (Steuerluft)	Racor recto M5 (aire de mando de apertura)	1
6	055 501 003	Entraîneur de tige	Rod carrier	Stangenführung	Arrastre de eje	1
7	933 151 221	Vis CHc M5 x 16	Screw, model CHc M5 x 16	Schraube, CHc M5 x 16	Tornillo, tipo CHc M5 x 16	3
13	029 875 301	Piston seul	Piston only	Kolben, einzeln	Pistón solo	1
*14	029 711 302	Garniture	Packing	Kolbenmanschette	Guarnición	1
15	029 711 303	Rondelle d'appui	Support washer	Scheibe	Arandela de apoyo	1
16	029 711 304	Ecrou M 16 x 100	Nut, model M 16 x 100	Mutter, M 16 x 1,00	Tuerca, tipo M 16 x 100	1

\* Pièces de maintenance préconisées.

\* Preceding the index number denotes a suggested spare part.

\* Bezeichnete Teile sind empfohlene Ersatzteile.

\* Piezas de mantenimiento preventivas.

N C : Non commercialisé.

N S : Denotes parts are not serviceable.

N S : Bezeichnete Teile gibt es nicht einzeln, sondern nur komplett.

N S : no suministrado.

**Pièces spécifiques - Specific parts - Spezifische Teile - Partes específicas**

**Pour / for / für / para # 155.535.110**

Ind	#	Désignation	Description	Bezeichnung	Denominación	Qté
*1a	155 501 004	Pointeau	Needle	Nadel	Aguja	1
2a	055 535 121	Support cylindre	Support, cylinder	Zylinderhalterung	Soporte cilindro	1
4a	029 711 401	Cylindre	Cylinder	Zylinder	Cilindro	1
5a	050 313 504	Ressort	Spring	Feder	Muelle	1
<b>8</b>	<b>155 501 007</b>	<b>Témoin d'ouverture</b>	<b>Valve opening indicator</b>	<b>Schaltzustandsanzeiger</b>	<b>Testigo de apertura</b>	<b>1</b>
8c	055 501 008	▪ Tige	▪ Rod	▪ Stange	▪ Eje	1
8b	055 501 009	▪ Guide	▪ Guide	▪ Führung	▪ Guía	1
<b>*9a</b>	<b>155 535 140</b>	<b>Cartouche équipée</b>	<b>Cartridge assembly</b>	<b>Packung, kpl</b>	<b>Cartucho equipado</b>	<b>1</b>
10	NC / NS	▪ Cartouche avec tige	▪ Cartridge with rod	▪ Packung mit Stange	▪ Cartucho con eje	1
*11	129 529 918	▪ Joint PTFE (les 10)	▪ Seal, PTFE (pack of 10)	▪ Dichtung PTFE (10 St.)	▪ Junta PTFE (bolsa de 10)	2

**Pour / for / für / para # 155.535.310**

Ind	#	Désignation	Description	Bezeichnung	Denominación	Qté
*1b	155 507 013	Pointeau	Needle	Nadel	Aguja	1
2a	055 535 121	Support cylindre	Support, cylinder	Zylinderhalterung	Soporte cilindro	1
4a	029 711 401	Cylindre	Cylinder	Zylinder	Cilindro	1
5a	050 313 504	Ressort	Spring	Feder	Muelle	1
<b>8</b>	<b>155 501 007</b>	<b>Témoin d'ouverture</b>	<b>Valve opening indicator</b>	<b>Schaltzustandsanzeiger</b>	<b>Testigo de apertura</b>	<b>1</b>
8c	055 501 008	▪ Tige	▪ Rod	▪ Stange	▪ Eje	1
8b	055 501 009	▪ Guide	▪ Guide	▪ Führung	▪ Guía	1
<b>*9a</b>	<b>155 535 140</b>	<b>Cartouche équipée</b>	<b>Cartridge assembly</b>	<b>Packung, kpl</b>	<b>Cartucho equipado</b>	<b>1</b>
10	NC / NS	▪ Cartouche avec tige	▪ Cartridge with rod	▪ Packung mit Stange	▪ Cartucho con eje	1
*11	129 529 918	▪ Joint PTFE (les 10)	▪ Seal, PTFE (pack of 10)	▪ Dichtung PTFE (10 St.)	▪ Junta PTFE (bolsa de 10)	2

Pour / for / für / para # 155.535.315

Ind	#	Désignation	Description	Bezeichnung	Denominación	Qté
*1b	155 507 013	Pointeau	Needle	Nadel	Aguja	1
2a	055 535 121	Support cylindre	Support, cylinder	Zylinderhalterung	Soporte cilindro	1
4b	055 535 316	Cylindre	Cylinder	Zylinder	Cilindro	1
5b	050 316 501	Ressort	Spring	Feder	Muelle	1
<b>8</b>	<b>-</b>	<b>Témoin d'ouverture</b>	<b>Valve opening indicator</b>	<b>Schaltzustandsanzeiger</b>	<b>Testigo de apertura</b>	<b>1</b>
8a	055 501 010	▪ Tige	▪ Rod	▪ Stange	▪ Eje	1
8b	055 501 009	▪ Guide	▪ Guide	▪ Führung	▪ Guía	1
<b>*9b</b>	<b>155 528 012</b>	<b>Cartouche équipée</b>	<b>Cartridge assembly</b>	<b>Packung, kpl</b>	<b>Cartucho equipado</b>	<b>1</b>
10	NC / NS	▪ Cartouche avec tige	▪ Cartridge with rod	▪ Packung mit Stange	▪ Cartucho con eje	1
*11	129 529 918	▪ Joint PTFE (les 10)	▪ Seal, PTFE (pack of 10)	▪ Dichtung PTFE (10 St.)	▪ Junta PTFE (bolsa de 10)	2

**Pour / for / für / para # 155.536.300**

Ind	#	Désignation	Description	Bezeichnung	Denominación	Qté
*1b	155 507 013	Pointeau	Needle	Nadel	Aguja	1
2a	055 535 121	Support cylindre	Support, cylinder	Zylinderhalterung	Soporte cilindro	1
4b	055 535 316	Cylindre	Cylinder	Zylinder	Cilindro	1
5b	050 316 501	Ressort	Spring	Feder	Muelle	1
<b>8</b>	<b>-</b>	<b>Témoin d'ouverture</b>	<b>Valve opening indicator</b>	<b>Schaltzustandsanzeiger</b>	<b>Testigo de apertura</b>	<b>1</b>
8a	055 501 010	▪ Tige	▪ Rod	▪ Stange	▪ Eje	1
8b	055 501 009	▪ Guide	▪ Guide	▪ Führung	▪ Guía	1
<b>*9c</b>	<b>155 536 350</b>	<b>Cartouche équipée (inox 316 L)</b>	<b>Cartridge assembly (stainless steel, 316 L)</b>	<b>Packung, kpl (Edelstahl 316 L)</b>	<b>Cartucho equipado (inox 316L)</b>	<b>1</b>
10	NC / NS	▪ Cartouche avec tige	▪ Cartridge with rod	▪ Packung mit Stange	▪ Cartucho con eje	1
*11	129 529 918	▪ Joint PTFE (les 10)	▪ Seal, PTFE (pack of 10)	▪ Dichtung PTFE (10 St.)	▪ Junta PTFE (bolsa de 10)	2

**Pour / for / für / para # 155.662.020**

Ind	#	Désignation	Description	Bezeichnung	Denominación	Qté
*1d	029 930 202	Pointeau	Needle	Nadel	Aguja	1
2b	155 662 021	Support cylindre	Support, cylinder	Zylinderhalterung	Soporte cilindro	1
4b	055 535 316	Cylindre	Cylinder	Zylinder	Cilindro	1
5b	050 316 501	Ressort	Spring	Feder	Muelle	1
<b>8</b>	<b>-</b>	<b>Témoin d'ouverture</b>	<b>Valve opening indicator</b>	<b>Schaltzustandsanzeiger</b>	<b>Testigo de apertura</b>	<b>1</b>
8a	055 501 010	▪ Tige	▪ Rod	▪ Stange	▪ Eje	1
8b	055 501 009	▪ Guide	▪ Guide	▪ Führung	▪ Guía	1
<b>*9d</b>	<b>155 662 010</b>	<b>Cartouche équipée (inox 316 L)</b>	<b>Cartridge assembly (stainless steel, 316 L)</b>	<b>Packung, kpl (Edelstahl 316 L)</b>	<b>Cartucho equipado (inox 316L)</b>	<b>1</b>
10	NC / NS	▪ Cartouche avec tige	▪ Cartridge with rod	▪ Packung mit Stange	▪ Cartucho con eje	1
*11	129 529 918	▪ Joint PTFE (les 10)	▪ Seal, PTFE (pack of 10)	▪ Dichtung PTFE (10 St.)	▪ Junta PTFE (bolsa de 10)	2

\* Pièces de maintenance préconisées.

\* Preceding the index number denotes a suggested spare part.

\* Bezeichnete Teile sind empfohlene Ersatzteile.

\* Piezas de mantenimiento preventivas.

N C : Non commercialisé.

N S : Denotes parts are not serviceable.

N S : Bezeichnete Teile gibt es nicht einzeln, sondern nur komplett.

N S : no suministrado.



**SYSTEME DE DOSAGE  
CYCLOMIX™ MICRO™**

**CYCLOMIX™ MICRO™  
ELEKTRONISCHE 2-K-ANLAGE**

## **ANNEXES**

**CYCLOMIX™ MICRO™  
MIXING SYSTEM**

**SISTEMA DE DOSIFICACIÓN  
CYCLOMIX™ MICRO™**

*Manuel / Manual / Betriebsanleitung / Libro : 1812 573.191.120*

*Date / Datum / Fecha : 07/12/18 - Annule / Supersede / Ersetzt / Anula : 02/01/12*

*Modif./Änderung : Mise à jour / Update / Aktualisierung / Actualización*

**NOTICE ORIGINALE / TRANSLATION FROM THE ORIGINAL MANUAL**  
**/ ÜBERSETZUNG DER ORIGINALE BETRIEBSANLEITUNG / TRADUCCIÓN DEL LIBRO ORIGINAL**

Rapport de dosage	Mix ratio	Mischungsverhältnis	Relación de mezcla
Schéma pneumatique	Pneumatic diagram	Pneumatikschema	Esquema neumático
Schéma électrique	Electrical diagram	Elektroschema	Esquema eléctrico

**SAMES KREMLIN SAS**  
13, chemin de Malacher  
38 240 - MEYLAN - France  
☎ : 33 (0)4 76 41 60 60

**[www.sames-kremlin.com](http://www.sames-kremlin.com)**

**RAPPORT DE DOSAGE - MIX RATIO - MISCHUNGSVERHÄLTNIS - RELACIÓN DE MEZCLA**

**A : Base / Basis**

$$B / A \times 100 = X\%$$

**B : Catalyseur / Catalyst / Härter / Cata**

**Ex : A = 2.5 B = 1 ⇒ 1 / 2.5 x 100 = 40%**

A	B	%
0.6	1	167
1	1	100
1.5	1	66.7
2	1	50
2.5	1	40
3	1	33.3
3.5	1	28.6
4	1	25
4.5	1	22.2
5	1	20
5.5	1	18.2
6	1	16.7
6.5	1	15.4
7	1	14.3
7.5	1	13.3
8	1	12.5
8.5	1	11.8
9	1	11.1
9.5	1	10.5
10	1	10

A	B	%
10.5	1	9.524
11	1	9.091
11.5	1	8.696
12	1	8.333
12.5	1	8
13	1	7.692
13.5	1	7.407
14	1	7.143
14.5	1	6.897
15	1	6.667
15.5	1	6.452
16	1	6.25
16.5	1	6.061
17	1	5.882
17.5	1	5.714
18	1	5.556
18.5	1	5.405
19	1	5.263
19.5	1	5.128
20	1	5

Ind.	Désignation	Description	Bezeichnung	Descripción
R1	Alimentation en air	Air supply	Lufteingang	Alimentación en aire
R2	Air de pulvérisation (→ pistolet)	Spraying air (→ gun)	Zerstäuberluft zur Pistole	Aire de pulverización (→ pistola)
DB1	Débistat	Flow switch	Fließschalter	Caudalímetro
EV xx	Electrovannes	Electrovalves	Elektroventil	Electroválvulas
AR 1	Clapet anti-retour (base)	Non-return valve (base)	Rückschlagventil (Basis)	Válvula anti-retorno (base)
AR 2	Clapet anti-retour (cata)	Non-return valve (cata)	Rückschlagventil (Härter)	Válvula anti-retorno (cata)
CA	Compteur base	Base meter	Basis-Messzelle	Contador base
CB	Compteur cata	Catalyst meter	Härter-Messzelle	Contador cata
SA	Vanne solvant A	Solvent A valve	Spülmittel-Ventil A	Válvula disolvente A
A1	Vanne produit Base A1	Base valve, A1	Basis-Ventil, A1	Válvula producto Base, A1
A2	Vanne produit Base A2	Base valve, A2	Basis-Ventil, A2	Válvula producto Base, A2
A3	Vanne produit Base A3	Base valve, A3	Basis-Ventil, A3	Válvula producto Base, A3
B1	Vanne produit Cata B1	Catalyst valve, B1	Härter -Ventil, B1	Válvula producto Cata, B1
SB	Vanne solvant B	Solvent B valve	Spülmittel-Ventil B	Válvula disolvente B
IN	Vanne 3 voies	Three way valve	3-Wege Ventile	Válvula 3 vias
TA	Vanne test base	Base test valve	Basis-Ausliterrohr	Válvula test base
VP 6	Vanne injection	Injection valve	Injektions-Ventil	Válvula inyección



# CYCLOMIX MICRO

1 Teinte

3 Teintes

1 Teinte et 1 rinçage cata

3 Teintes et 1 rinçage cata

**KREMLIN REXSON**

150, avenue de Stalingrad  
93245 STAINS



KREMLIN REXSON



REXSON

## **Schema electrique et pneumatique**

N° D'AFFAIRE : 055 660 999

Dessiné le : 19/02/2009

Modifié le : 17/01/2011

Par : FRIAA

Bordereau : 9765

Bordereau Modif : 2815

Indice : H

13 FOLIO

# Schema electrique

**KREMLIN REXSON**

150, avenue de Stalingrad  
93245 STAINS



KREMLIN REXSON



REXSON

## Schema electrique

N° D'AFFAIRE : 055 660 999

Dessiné le : 19/02/2009

Modifié le : 17/01/2011

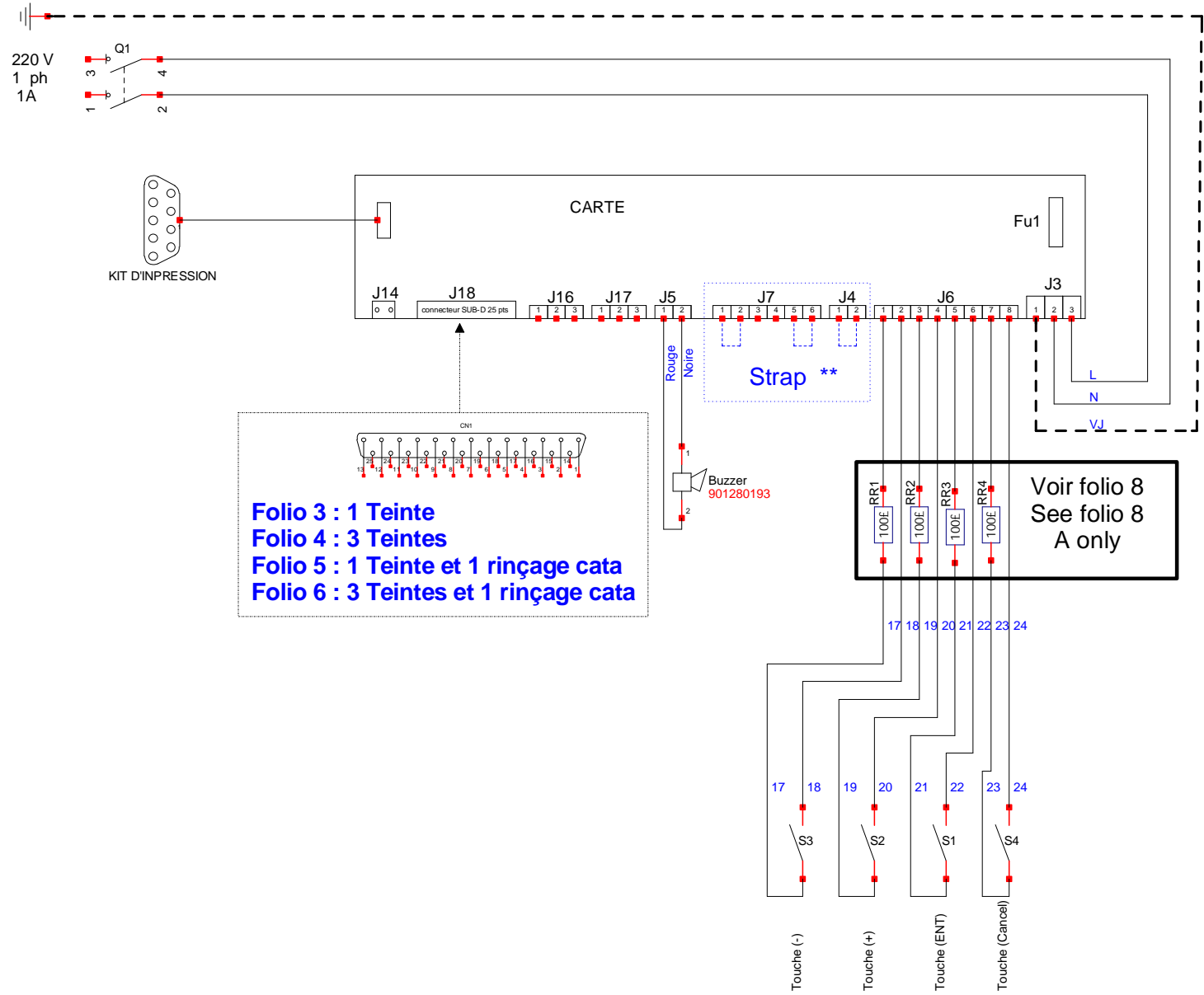
Par : FRIAA

Bordereau : 9765

Bordereau Modif : 2815

Indice : H

13 FOLIO



**Folio 3 : 1 Teinte**  
**Folio 4 : 3 Teintes**  
**Folio 5 : 1 Teinte et 1 rinçage cata**  
**Folio 6 : 3 Teintes et 1 rinçage cata**

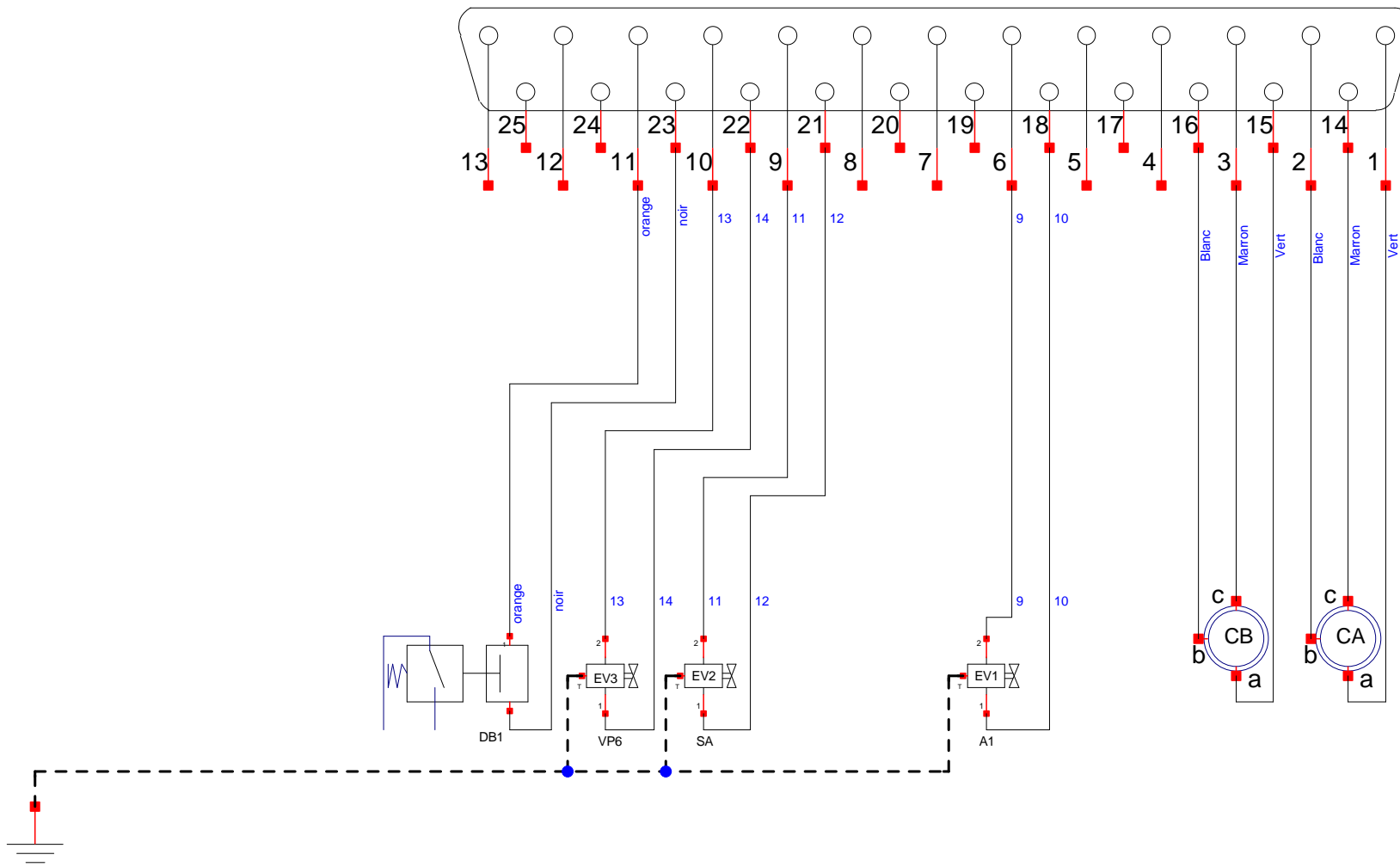
**Voir folio 8**  
**See folio 8**  
**A only**

**Strap \*\***

	Strapper
1 Teinte	1 et 2 J4
3 Teintes	1 et 2 J7
1 Teinte et 1 rinçage cata	5 et 6 J7
3 Teintes et 1 rinçage cata	1 et 2 5 et 6 J7

# 1 Teinte Strapper 1-2 (J4)

CN1



KREMLIN REXSON



**KREMLIN REXSON**  
150, avenue de Stalingrad  
93245 STAINS

N° D'AFFAIRE : 055 660 999  
Schema electrique

**CYCLOMIX MICRO**  
CYCLOMIX MICRO

Bordereau : 9765  
Bordereau Modif : 2815  
Indice : H

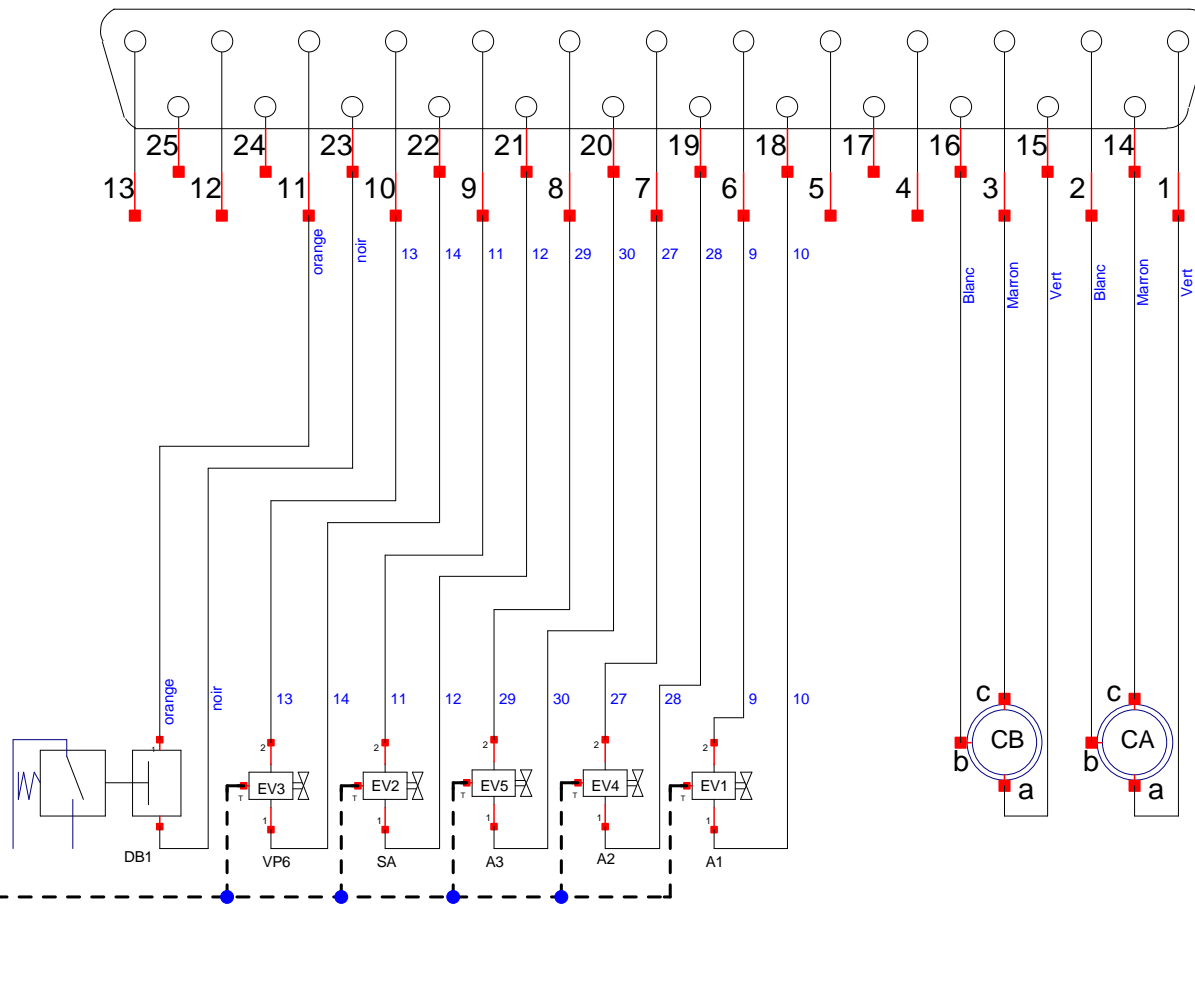
Dessiné le : 19/02/2009  
Modifié le : 17/01/2011  
Par : FRIAA

04

13

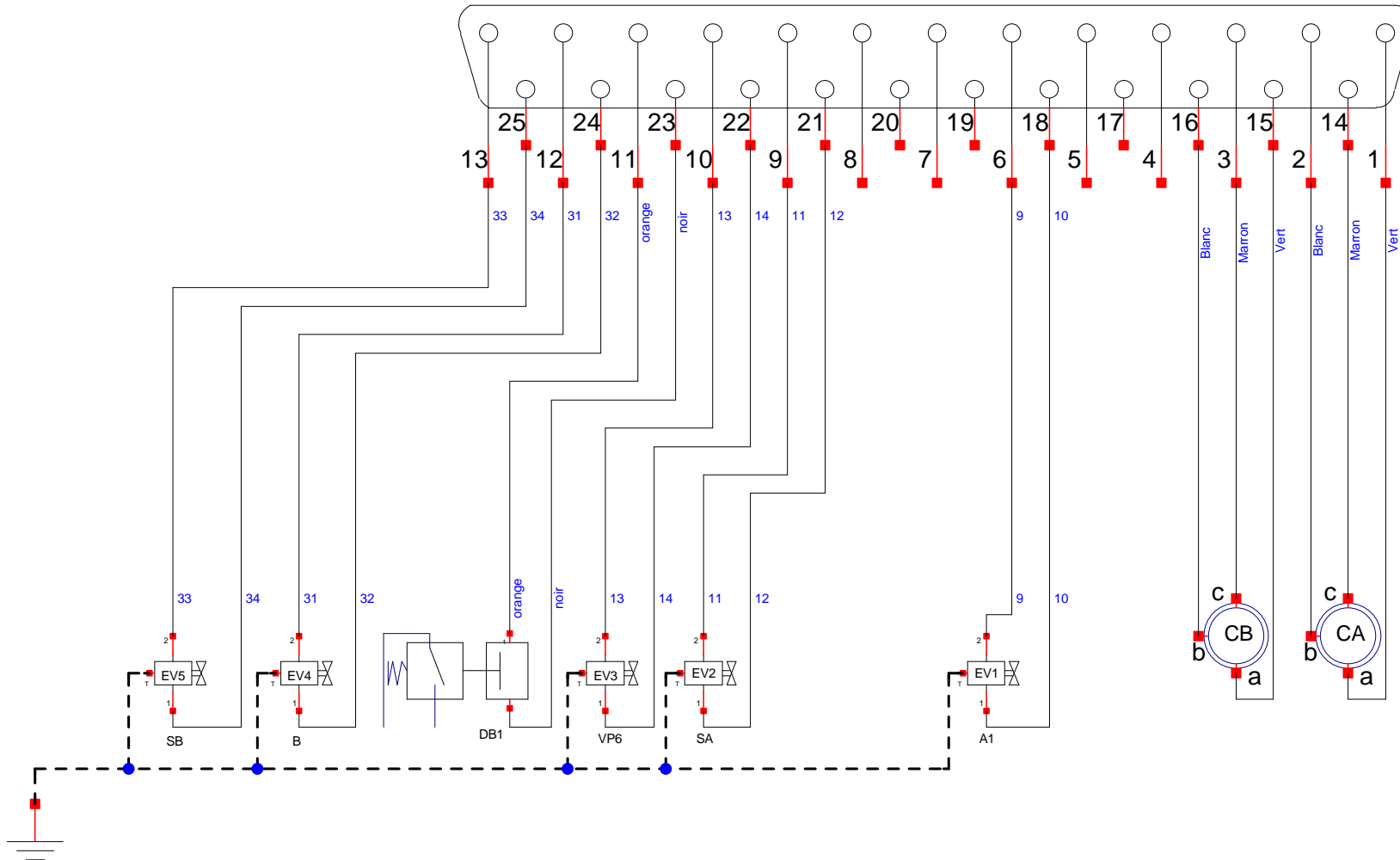
# 3 Teintes Strapper 1-2 (J7)

CN1



# 1 Teinte et 1 rinçage cata Strapper 5-6 (J7)

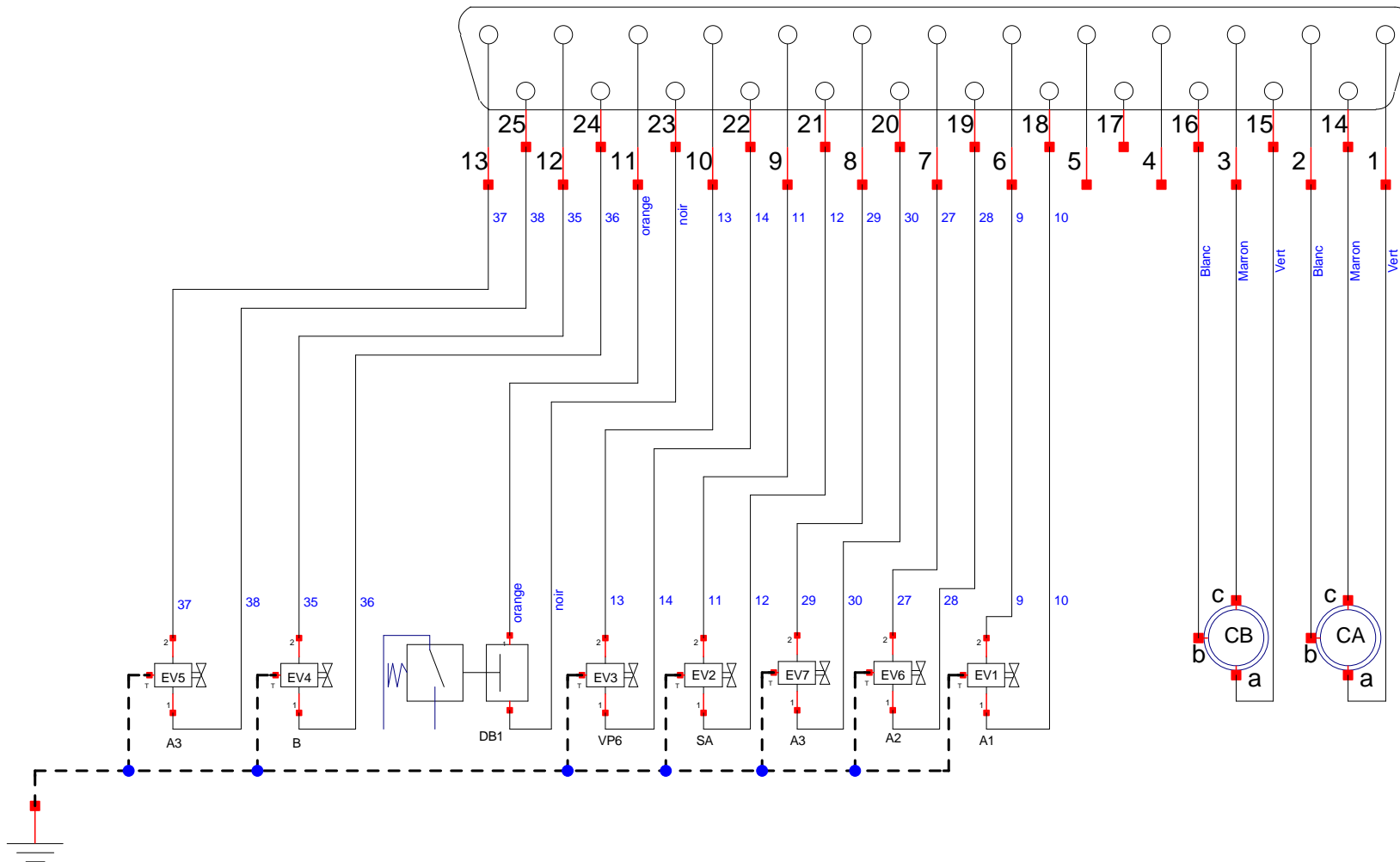
CN1



# 3 Teintes et 1 rinçage cata

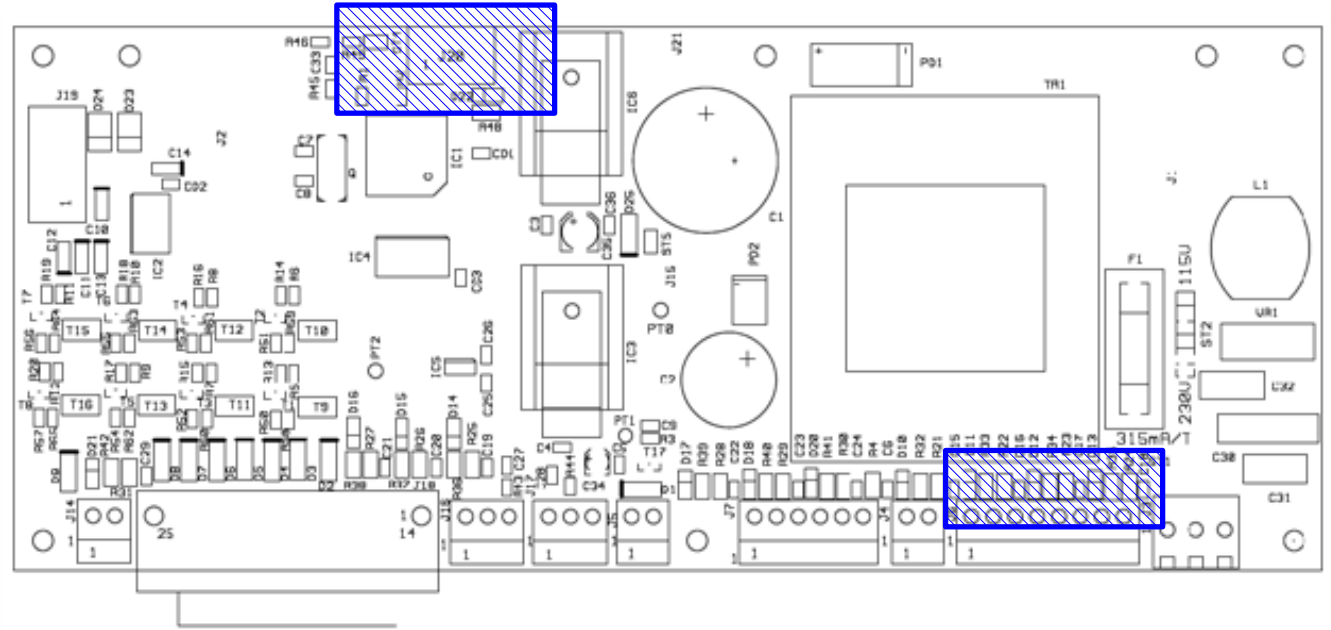
## Strapper 1-2 et 5-6 (J7)

CN1

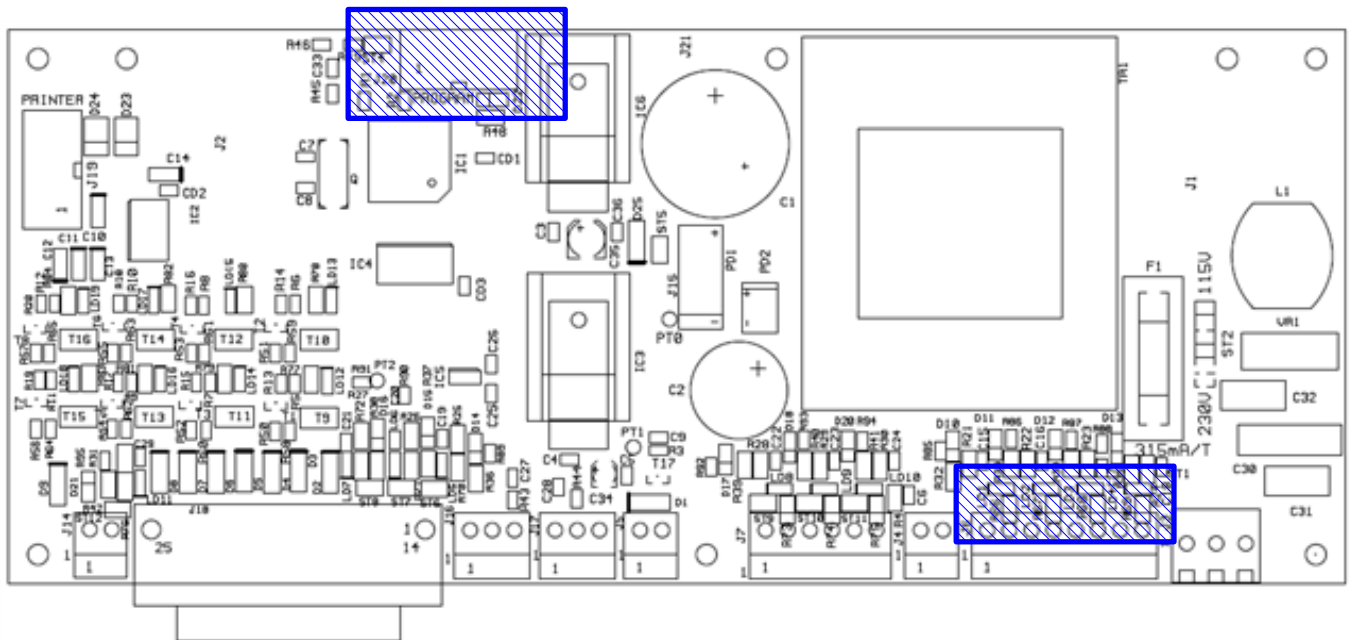


**A**

Ancienne carte Electronique  
Sans led et résistance  
Electronic board  
Without DEL resistor



Nouvelle carte Electronique  
Avec led et résistance  
New electronic board  
With DEL resistor





# Schema pneumatique

**KREMLIN REXSON**

150, avenue de Stalingrad  
93245 STAINS



KREMLIN REXSON



REXSON

## Schema pneumatique

N° D'AFFAIRE : 055 660 999

Dessiné le : 19/02/2009

Modifié le : 17/01/2011

Par : FRIAA

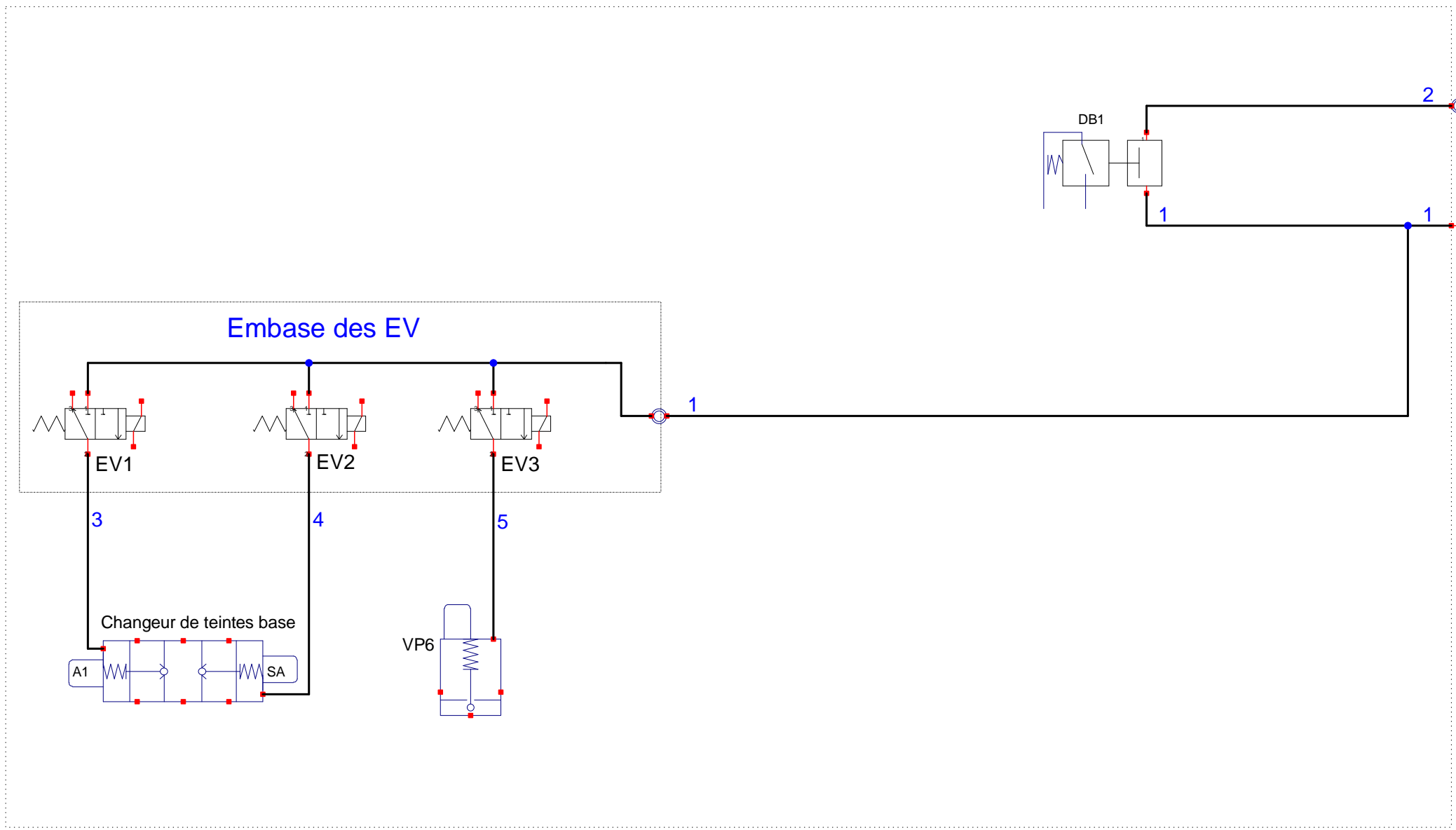
Bordereau : 9765

Bordereau Modif : 2815

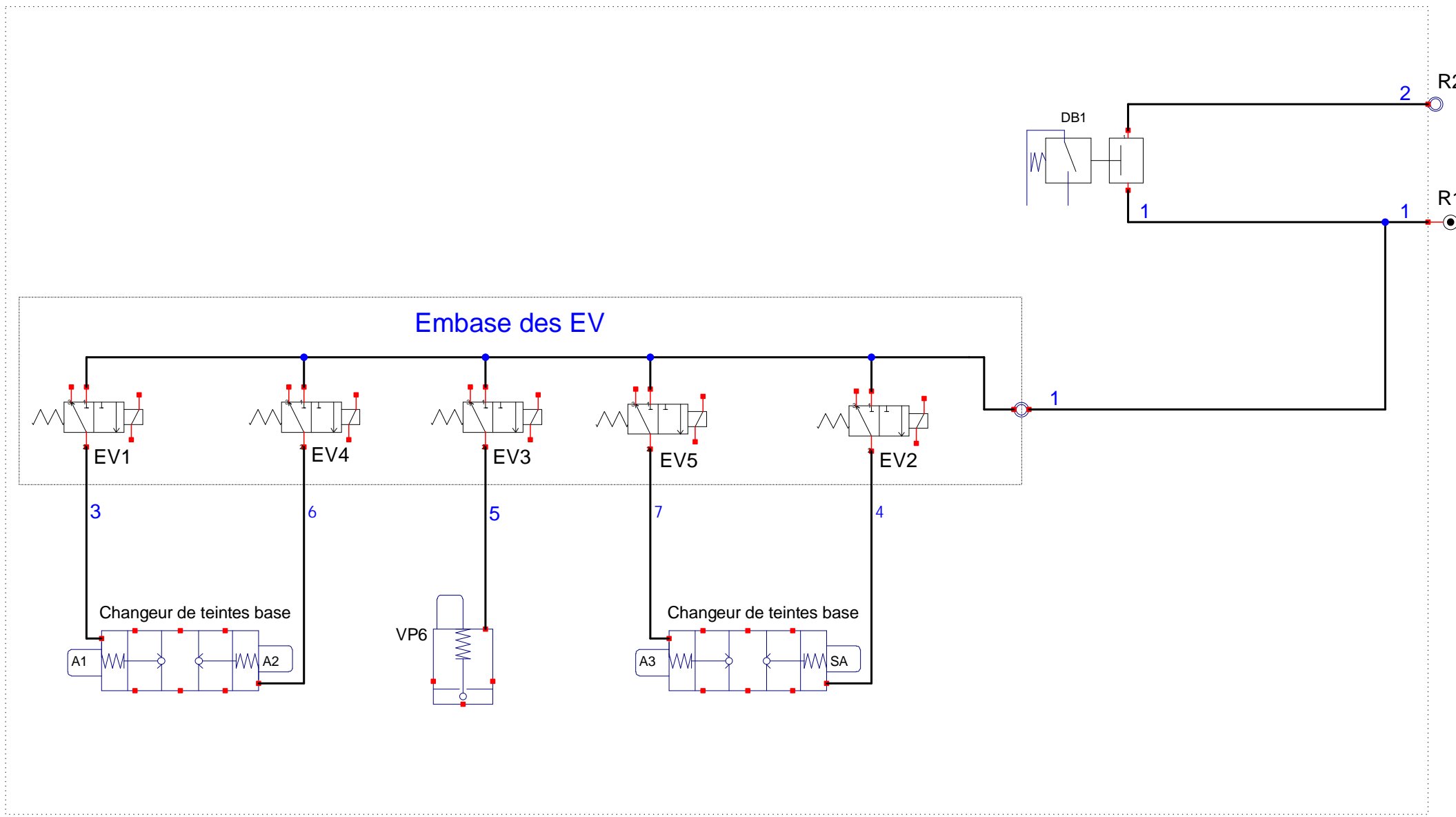
Indice : H

13 FOLIO

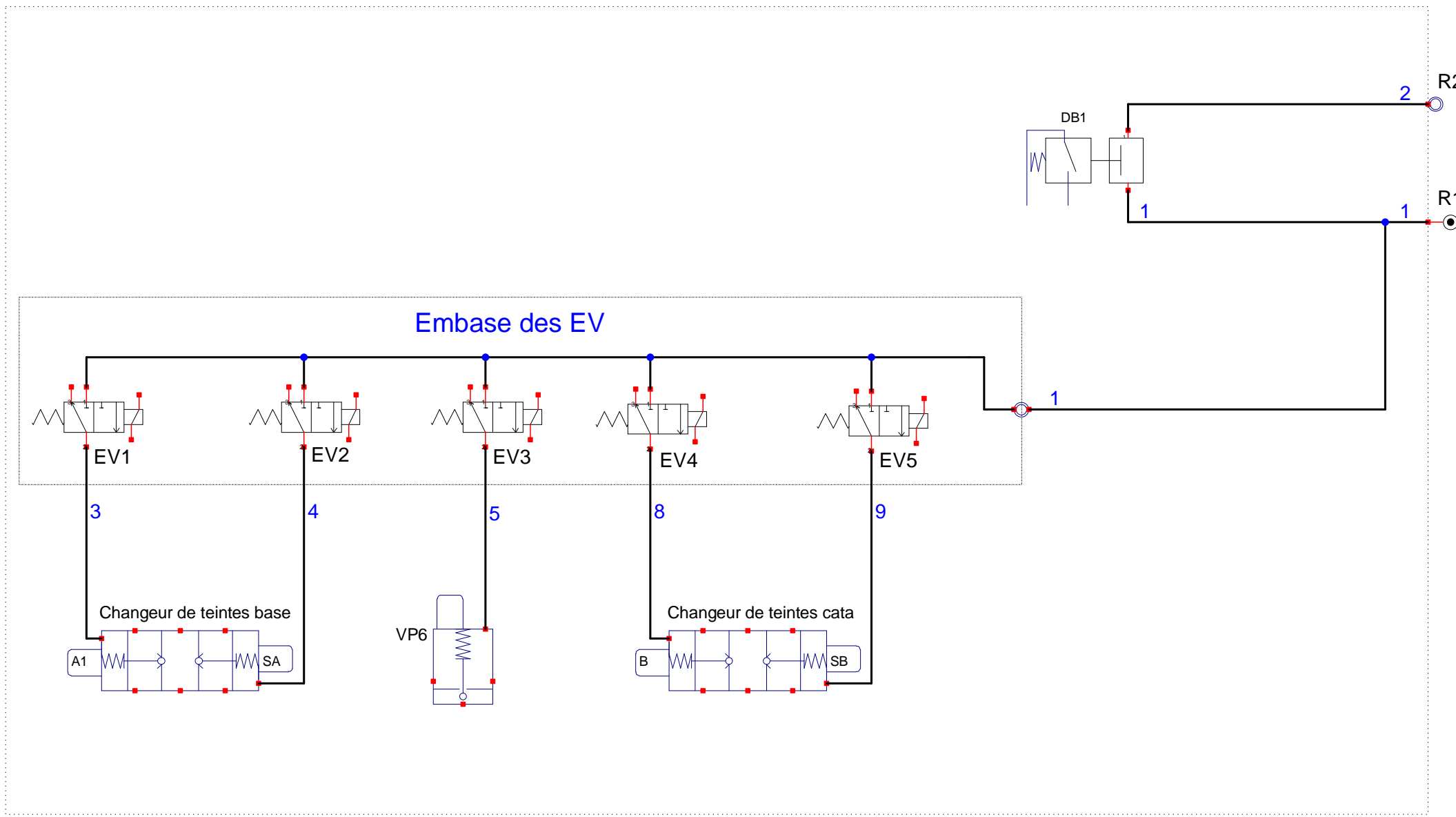
# 1 Teintes



# 3 Teintes

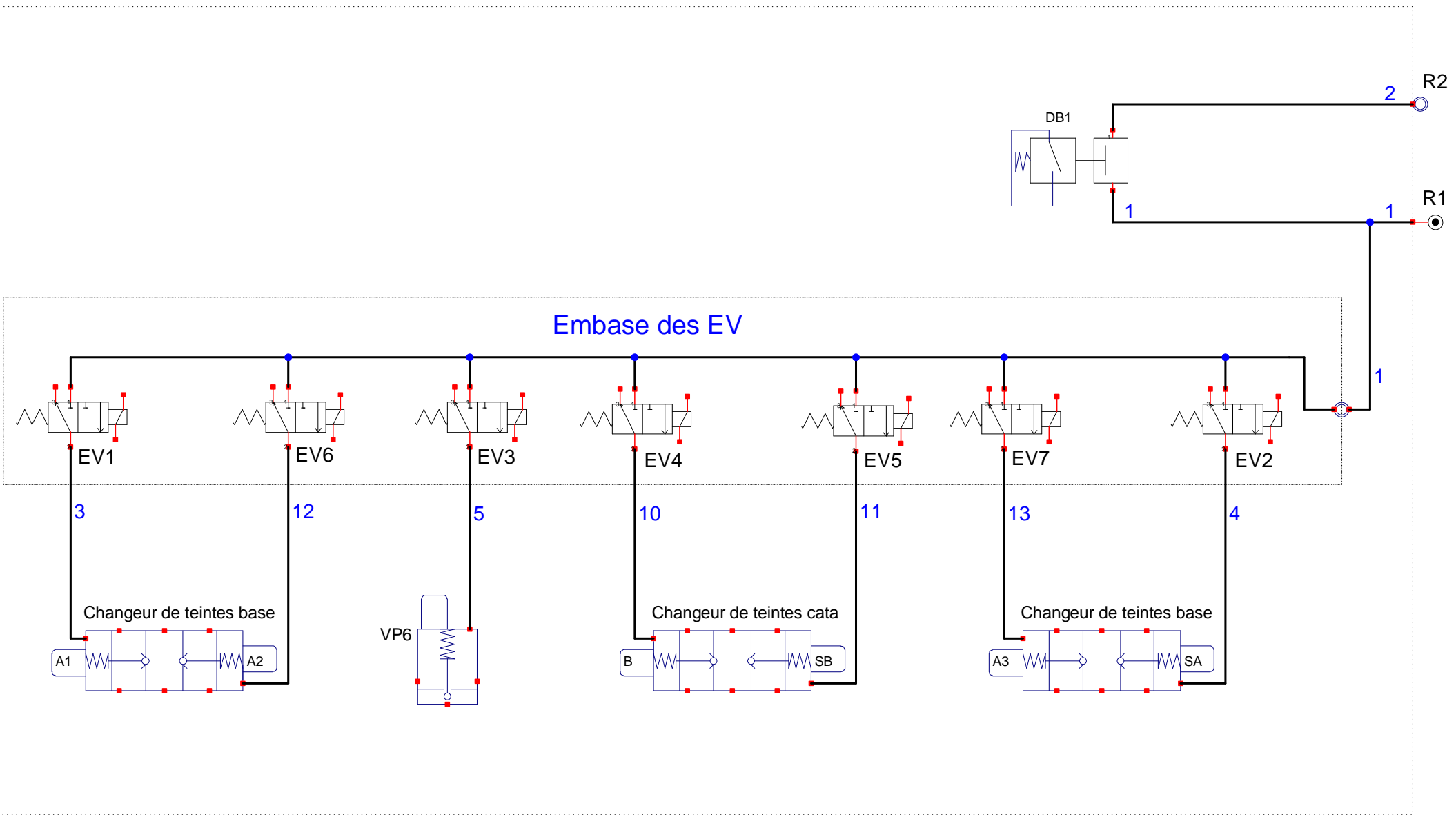


# 1 Teinte et 1 rinçage cata



# 3 Teintes et 1 rinçage cata

## Embase des EV



**REPLACEMENT  
REPLACEMENT  
AUSTAUCH  
CAMBIO**

**CYCLOMIX™**  
**REPLACEMENT DES DEBITMETRES ET CAPTEURS**  
**FLOWMETERS AND SENSORS REPLACEMENT**  
**AUSTAUCH DES MESSZELLEN UND SENSOREN**  
**CAMBIO DE LOS CAUDALÍMETROS**

**NOTICE ORIGINALE**  
**/ TRANSLATION FROM THE ORIGINAL MANUAL**  
**/ ÜBERSETZUNG DER ORIGINAL BETRIEBSANLEITUNG**  
**/ TRADUCCIÓN DEL LIBRO ORIGINAL**



		#
<b>CYCLOMIX™ MULTI</b>	↙ 3	<b>155.660.81X</b>
<b>CYCLOMIX™ MULTI PH</b>	↙ 4 - 5	<b>155.660.51X</b>
<b>CYCLOMIX™ MICRO, MICRO+ &amp; MICRO+ PH</b>	↙ 6 - 7	<b>155.660.9XX</b>
<b>CYCLOMIX™ MICRO+ PH+</b>	↙ 7	<b>NC / NS</b>
<b>REPLACEMENT DES PIECES REPLACEMENT OF THE PARTS AUSTAUCH DER TEILE CAMBIO DE LAS PIEZAS</b>	↙ 8 - 10	-

A partir d'août 2014 de nouveaux débitmètres et capteurs seront installés sur nos machines.

Il y aura une phase de transition pendant laquelle il est possible que vous disposiez des anciens débitmètres et capteurs sur la partie CATA et des nouveaux débitmètres et capteurs sur la partie BASE. Cette combinaison d'éléments n'altère ni la qualité de dosage ni la fiabilité de l'équipement.

From August 2014 new flowmeters and sensors will be installed on our machines.

There will be a transition phase during which you may have the former flowmeters and sensors on the CATA part and the new flowmeters and sensors on the BASE part. This combination of elements affects neither the mixing ratio quality nor the equipment reliability.

Seit August 2014 werden in unsere Anlagen neue Messzellen und Sensoren eingebaut.

In einer Übergangsphase kann es sein, dass an der Maschine alte und neue Volumenmessgeräte nebeneinander eingebaut sind. Dies hat keinerlei Einfluss auf die Mischqualität und Zuverlässigkeit der Anlage.

A partir de Agosto de 2014, se instalarán nuevos caudalímetros y captadores en nuestras máquinas.

Durante una fase de transición, es posible encontrar anteriores caudalímetros y captadores en la parte CATA y nuevos en la parte BASE. La combinación de los dos no afecta ni la calidad de dosificación ni la fiabilidad del equipo.

## CYCLOMIX™ MULTI



**Se reporter à / Refer to / Siehe / Consultar  
doc. / dok. 573.344.050**

*Anciens débitmètres et capteurs / Former flowmeter and sensor  
/ Alte Messzellen und Sensoren / Caudalímetros y captadores anteriores*



**Attention ce débitmètre n'est plus commercialisé (pour machine dont le numéro de série est antérieur à 14Y1124)  
/ Caution this flowmeter is not serviceable any more (for machine which part number is prior to 14Y1124)  
/ Achtung dieses Messzelle ist nicht mehr lieferbar (für Maschine mit der Seriennummer kleiner als 14Y1124)  
/ Cuidado Este caudalímetro no se suministra más (para máquina cuyo número de serie es anterior a 14Y1124)**

Ind	#	Désignation	Description	Bezeichnung	Denominación	Qté
-	155 660 011	Ensemble compteur	Meter assembly	Volumenmessgerät kpl.	Conjunto contador	2
42a	055 660 001	▪ Débitmètre	▪ Flowmeter	▪ Messzelle	▪ Caudalímetro	2
-	109 100 106	▪ ▪ Joint (les 2)	▪ ▪ Seal (pack of 2)	▪ ▪ Dichtung (Satz à 2)	▪ ▪ Junta (bolsa de 2)	1
43a	910 060 102	▪ Capteur	▪ Sensor	▪ Sensor	▪ Captador	2



**Nouveaux débitmètres et capteurs / New flowmeter and sensor  
/ Neue Messzellen und Sensoren / Nuevos caudalímetro y captador**



Ind	#	Désignation	Description	Bezeichnung	Denominación	Qté
-	155 660 078	Ensemble compteur	Meter assembly	Volumenmessgerät kpl.	Conjunto contador	2
42	155 660 041	▪ Débitmètre	▪ Flowmeter	▪ Messzelle	▪ Caudalímetro	1
-	155 660 082	▪ ▪ Joint (x 1)	▪ ▪ Seal (pack of 1)	▪ ▪ Dichtung (1 St.)	▪ ▪ Junta (bolsa de 1)	1
-	155 660 086	▪ Ensemble capteur	▪ Sensor assembly	▪ Sensor Einheit	▪ Conjunto captador	1
43	910 060 106	▪ ▪ Capteur	▪ ▪ Sensor	▪ ▪ Sensor	▪ ▪ Captador	1
-	NC / NS	▪ ▪ Connecteur	▪ ▪ Connector	▪ ▪ Anschluss	▪ ▪ Conector	1

Ind	#	Désignation	Description	Bezeichnung	Denominación	Qté
*	155 660 165	Pochette de maintenance débitmètre (ind. 42 + joint)	Servicing kit - Flowmeter (ind. 42 + seal)	Servicekit für Messzelle (Pos. 42 + Dichtung)	Bolsa de mantenimiento caudalímetro (ind. 42 + junta)	1

# CYCLOMIX™ MULTI PH



**Se reporter à / Refer to / Siehe / Consultar  
doc. / dok. 573.358.050**

**Anciens débitmètres et capteurs / Former flowmeters and sensors  
/ Alte Messzellen und Sensoren / Caudalímetros y captadores anteriores**

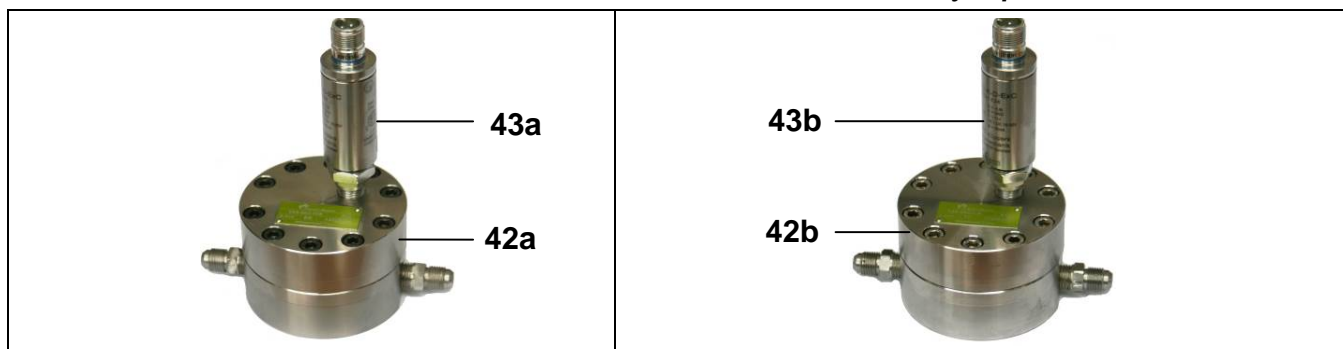


**Attention ce débitmètre n'est plus commercialisé (pour machine dont le numéro de série est antérieur à 14Y1124)**  
/ **Caution this flowmeter is not serviceable any more (for machine which part number is prior to 14Y1124)**  
/ **Achtung dieses Messzelle ist nicht mehr lieferbar (für Maschine mit der Seriennummer kleiner als 14Y1124)**  
/ **Cuidado Este caudalímetro no se suministra más (para máquina cuyo número de serie es anterior a 14Y1124)**

**Pour machine dont le numéro de série est antérieur à 14Y1139**  
/ **For machine which part number is prior to 14Y1139**  
/ **Für Maschine mit der Seriennummer kleiner als 14Y1139**  
/ **Para máquina cuyo número de serie es anterior a 14Y1139**

Ind	#	Désignation	Description	Bezeichnung	Denominación	Qté
-	155 660 011	Ensemble compteur (BASE)	Meter assembly (BASE)	Volumenmessgerät kpl. (BASIS)	Conjunto contador (BASE)	2
42d	055 660 001	▪ Débitmètre (BASE)	Flowmeter (BASE)	▪ Messzelle (BASIS)	▪ Caudalímetro (BASE)	1
-	109 100 106	▪ ▪ Joint (les 2)	▪ ▪ Seal (pack of 2)	▪ ▪ Dichtung (Satz à 2)	▪ ▪ Junta (bolsa de 2)	1
43d	910 060 102	▪ Capteur	▪ Sensor	▪ Sensor	▪ Captador	1
-	NC / NS	Ensemble compteur (CATA)	Meter assembly (CATA)	Volumenmessgerät kpl. (HÄRTER)	Conjunto contador (CATA)	1
42c	055 660 501	▪ Débitmètre (CATA) (inox 316 L)	▪ Flowmeter (CATA) (stainless steel, 316 L)	▪ Messzelle (HÄRTER) (Edelstahl 316L)	▪ Caudalímetro (CATA) (inox 316 L)	1
43c	910 060 102	▪ Capteur	▪ Sensor	▪ Sensor	▪ Captador	2

**Nouveaux débitmètres et capteurs / New flowmeters and sensors  
/ Neue Messzellen und Sensoren / Nuevos caudalímetros y captadores**



Ind	#	Désignation	Description	Bezeichnung	Denominación	Qté
-	155 660 078	Ensemble compteur (BASE)	Meter assembly (BASE)	Volumenmessgerät kpl. (BASIS)	Conjunto contador (BASE)	1
42a	155 660 041	▪ Débitmètre (BASE)	▪ Flowmeter (BASE)	▪ Messzelle (BASIS)	▪ Caudalímetro (BASE)	1
-	155 660 082	▪ ▪ Joint (x 1)	▪ ▪ Seal (pack of 1)	▪ ▪ Dichtung (1 St.)	▪ ▪ Junta (bolsa de 1)	1
-	155 660 086	▪ Ensemble capteur	▪ Sensor assembly	▪ Sensor Einheit.	▪ Conjunto captador	1
43a	910 060 106	▪ ▪ Capteur	▪ ▪ Sensor	▪ ▪ Sensor	▪ ▪ Captador	1
-	NC / NS	▪ ▪ Connecteur	▪ ▪ Connector	▪ ▪ Anschluss	▪ ▪ Conectador	1
-	155 660 079	Ensemble compteur (CATA)	Meter assembly (CATA)	Volumenmessgerät kpl. (HÄRTER)	Conjunto contador (CATA)	1
42b	155 660 042	▪ Débitmètre (CATA) (inox 316 L)	▪ Flowmeter (CATA) (stainless steel, 316 L)	▪ Messzelle (HÄRTER) (Edelstahl 316L)	▪ Caudalímetro (CATA) (inox 316 L)	1
-	155 660 082	▪ ▪ Joint (x 1)	▪ ▪ Seal (pack of 1)	▪ ▪ Dichtung (1 St.)	▪ ▪ Junta (bolsa de 1)	1
-	155 660 086	▪ Ensemble capteur	▪ Sensor assembly	▪ Sensor Einheit	▪ Conjunto captador	1
43b	910 060 106	▪ ▪ Capteur	▪ ▪ Sensor	▪ ▪ Sensor	▪ ▪ Captador	1
-	NC / NS	▪ ▪ Connecteur	▪ ▪ Connector	▪ ▪ Anschluss	▪ ▪ Conectador	1



Ind	#	Désignation	Description	Bezeichnung	Denominación	Qté
*	155 660 165	Pochette de maintenance débitmètre (ind. 42a + joint)	Servicing kit - Flowmeter (ind. 42a + seal)	Servicekit für Messzelle (Pos. 42a + Dichtung)	Bolsa de mantenimiento caudalímetro (ind. 42a + junta)	1
*	155 660 166	Pochette de maintenance débitmètre (ind. 42b+ joint)	Servicing kit - Flowmeter (ind. 42b + seal)	Servicekit für Messzelle (Pos. 42b + Dichtung)	Bolsa de mantenimiento caudalímetro (ind. 42b + junta)	1

# CYCLOMIX™ MICRO - CYCLOMIX™ MICRO+ - CYCLOMIX™ MICRO+ PH - CYCLOMIX™ MICRO+ PH+



**Se reporter à / Refer to / Siehe / Consultar  
doc. / dok. 573.359.050**

*Anciens débitmètres et capteurs / Former flowmeters and sensors  
/ Alte Messzellen und Sensoren / Caudalímetros y captadores anteriores*

 <p>14e &amp; 14d</p> <p>12e &amp; 12d</p>	 <p>14e &amp; 14b</p> <p>12e &amp; 12b</p>
<p>Attention ce débitmètre n'est plus commercialisé (pour machine dont le numéro de série est antérieur à 14Y1124) / Caution this flowmeter is not serviceable any more (for machine which part number is prior to 14Y1124) / Achtung dieses Messzelle ist nicht mehr lieferbar (für Maschine mit der Seriennummer kleiner als 14Y1124) / Cuidado Este caudalímetro no se suministra más (para máquina cuyo número de serie es anterior a 14Y1124)</p>	<p>Pour machine dont le numéro de série est antérieur à 14Y1139 / For machine which part number is prior to 14Y1139 / Für Maschine mit der Seriennummer kleiner als 14Y1139 / Para máquina cuyo número de serie es anterior a 14Y1139</p>

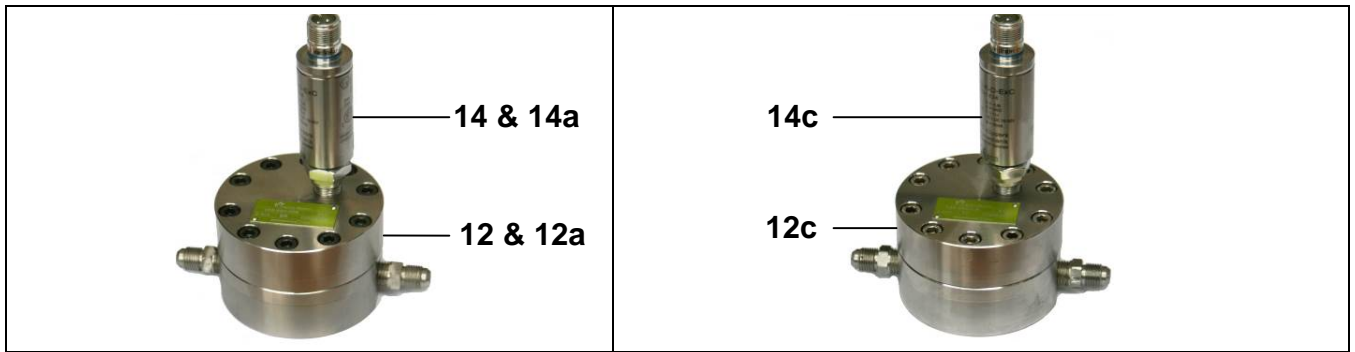
⇒ **CYCLOMIX™ MICRO & CYCLOMIX™ MICRO+**

Ind	#	Désignation	Description	Bezeichnung	Denominación	Qté
-	155 660 011	Ensemble compteur	Meter assembly	Volumenmessgerät kpl.	Conjunto contador	2
12e	055 660 001	▪ Débitmètre	▪ Flowmeter	▪ Messzelle	▪ Caudalímetro	1
-	109 100 106	▪ ▪ Joint (les 2)	▪ ▪ Seal (pack of 2)	▪ ▪ Dichtung (Satz à 2)	▪ ▪ Junta (bolsa de 2)	1
14e	055 660 002	▪ Capteur	▪ Sensor	▪ Sensor	▪ Captador	1

⇒ **CYCLOMIX™ MICRO+ PH**

Ind	#	Désignation	Description	Bezeichnung	Denominación	Qté
-	155 660 011	Ensemble compteur (BASE)	Meter assembly (BASE)	Volumenmessgerät kpl. (BASIS)	Conjunto contador (BASE)	1
12d	055 660 001	▪ Débitmètre (BASE)	▪ Flowmeter (BASE)	▪ Messzelle (BASE)	▪ Caudalímetro (BASE)	1
-	109 100 106	▪ ▪ Joint (les 2)	▪ ▪ Seal (pack of 2)	▪ ▪ Dichtung (Satz à 2)	▪ ▪ Junta (bolsa de 2)	1
14d	055 660 002	▪ Capteur	▪ Sensor	▪ Sensor	▪ Captador	1
-	NC / NS	Ensemble compteur (CATA)	Meter assembly (CATA)	Volumenmessgerät kpl. (HÄRTER)	Conjunto contador (CATA)	1
12b	055 660 501	▪ Débitmètre (CATA) (inox 316 L)	▪ Flowmeter (CATA) (stainless steel, 316 L)	▪ Messzelle (HÄRTER) (Edelstahl 316 L)	▪ Caudalímetro (CATA) (inox 316 L)	1
14b	055 660 002	▪ Capteur	▪ Sensor	▪ Sensor	▪ Captador	1

**Nouveaux débitmètres et capteurs / New flowmeters and sensors  
/ Neue Messzelle und Sensor / Nuevos caudalímetros y captadores**



⇒ **CYCLOMIX™ MICRO & CYCLOMIX™ MICRO+**

Ind	#	Désignation	Description	Bezeichnung	Denominación	Qté
*-	155 660 078	Ensemble compteur	Meter assembly	Volumenmessgerät kpl.	Conjunto contador	2
*12	155 660 041	▪ Débitmètre	▪ Flowmeter	▪ Messzelle	▪ Caudalímetro	1
*-	155 660 082	▪ ▪ Joint (x 1)	▪ ▪ Seal (pack of 1)	▪ ▪ Dichtung (1 St.)	▪ ▪ Junta (bolsa de 1)	1
*-	155 660 086	▪ Ensemble capteur	▪ Sensor assembly	▪ Sensor Einheit	▪ Conjunto captador	1
*14	910 060 106	▪ ▪ Capteur	▪ ▪ Sensor	▪ ▪ Sensor	▪ ▪ Captador	1
-	NC / NS	▪ ▪ Connecteur	▪ ▪ Connector	▪ ▪ Anschluss	▪ ▪ Conectador	1

Ind	#	Désignation	Description	Bezeichnung	Denominación	Qté
*	155 660 165	Pochette de maintenance débitmètre (ind. 12 + joint)	Service kit - Flowmeter (ind. 12 + seal)	Servicekit für Messzelle (Pos. 12 + Dichtung)	Bolsa de mantenimiento caudalímetro (ind. 12 + junta)	1

⇒ **MICRO+ PH**

Ind	#	Désignation	Description	Bezeichnung	Denominación	Qté
-	155 660 078	Ensemble compteur (BASE)	Meter assembly (BASE)	Volumenmessgerät kpl. (BASIS)	Conjunto contador (BASE)	1
* 12a	155 660 041	▪ Débitmètre (BASE)	▪ Flowmeter (BASE)	▪ Messzelle (BASIS)	▪ Caudalímetro (BASE)	1
*-	155 660 082	▪ ▪ Joint (x 1)	▪ ▪ Seal (pack of 1)	▪ ▪ Dichtung (1 St.)	▪ ▪ Junta (bolsa de 1)	1
*-	155 660 086	▪ Ensemble capteur	▪ Sensor assembly	▪ Sensor Einheit	▪ Conjunto captador	1
* 14a	910 060 106	▪ ▪ Capteur	▪ ▪ Sensor	▪ ▪ Sensor	▪ ▪ Captador	1
-	NC / NS	▪ ▪ Connecteur	▪ ▪ Connector	▪ ▪ Anschluss	▪ ▪ Conectador	1
*-	155 660 079	Compteur (CATA)	Meter (CATA)	Volumenmessgerät kpl. (HÄRTER)	Contador (CATA)	1
* 12c	155 660 042	▪ Débitmètre (CATA) (inox 316 L)	▪ Flowmeter (CATA) (stainless steel, 316 L)	▪ Messzelle (HÄRTER) (Edelstahl 316 L)	▪ Caudalímetro (CATA) (inox 316 L)	1
*-	155 660 082	▪ ▪ Joint (x 1)	▪ ▪ Seal (pack of 1)	▪ ▪ Dichtung (1 St.)	▪ ▪ Junta (bolsa de 1)	1
*-	155 660 086	▪ Ensemble capteur	▪ Sensor assembly	▪ Sensor Einheit	▪ Conjunto captador	1
* 14c	910 060 106	▪ ▪ Capteur	▪ ▪ Sensor	▪ ▪ Sensor	▪ ▪ Captador	1
-	NC / NS	▪ ▪ Connecteur	▪ ▪ Connector	▪ ▪ Anschluss	▪ ▪ Conectador	1

Ind	#	Désignation	Description	Bezeichnung	Denominación	Qté
*	155 660 165	Pochette de maintenance débitmètre (ind. 12a + joint)	Servicing kit - Flowmeter (ind. 12a + seal)	Servicekit für Messzelle (Pos. 12a + Dichtung)	Bolsa de mantenimiento caudalímetro (índ. 12a + junta)	1
*	155 660 166	Pochette de maintenance débitmètre (ind. 12c+ joint)	Servicing kit - Flowmeter (ind. 12c + seal)	Servicekit für Messzelle (Pos. 12c + Dichtung)	Bolsa de mantenimiento caudalímetro (índ. 12c + junta)	1

⇒ **MICRO+ PH+**

Ind	#	Désignation	Description	Bezeichnung	Denominación	Qté
*-	155 660 078	Ensemble compteur (BASE)	Meter assembly (BASE)	Volumenmessgerät kpl. (BASIS)	Conjunto contador (BASE)	1
* 12a	155 660 041	▪ Débitmètre (BASE)	▪ Flowmeter (BASE)	▪ Messzelle (BASIS)	▪ Caudalímetro (BASE)	1
*-	155 660 082	▪ ▪ Joint (x 1)	▪ ▪ Seal (pack of 1)	▪ ▪ Dichtung (1 St.)	▪ ▪ Junta (bolsa de 1)	1
*-	155 660 086	▪ Ensemble capteur	▪ Sensor assembly	▪ Sensor Einheit	▪ Conjunto captador	1
* 14a	910 060 106	▪ ▪ Capteur	▪ ▪ Sensor	▪ ▪ Sensor	▪ ▪ Captador	1
-	NC / NS	▪ ▪ Connecteur	▪ ▪ Connector	▪ ▪ Anschluss	▪ ▪ Conectador	1
11d	NC / NS	Compteur (CATA)	Meter (CATA)	Volumenmessgerät kpl. (HÄRTER)	Contador (CATA)	1
* 12d	NC / NS	▪ Débitmètre (CATA) (inox 316 L)	▪ Flowmeter (CATA) (stainless steel, 316 L)	▪ Messzelle (HÄRTER) (Edelstahl 316 L)	▪ Caudalímetro (CATA) (inox 316 L)	1
*-	155 660 082	▪ ▪ Joint (x 1)	▪ ▪ Seal (pack of 1)	▪ ▪ Dichtung (1 St.)	▪ ▪ Junta (bolsa de 1)	1
*-	155 660 086	▪ Ensemble capteur	▪ Sensor assembly	▪ Sensor Einheit	▪ Conjunto captador	1
* 14c	910 060 106	▪ ▪ Capteur	▪ ▪ Sensor	▪ ▪ Sensor	▪ ▪ Captador	1
-	NC / NS	▪ ▪ Connecteur	▪ ▪ Connector	▪ ▪ Anschluss	▪ ▪ Conectador	1

Ind	#	Désignation	Description	Bezeichnung	Denominación	Qté
*	155 660 165	Pochette de maintenance débitmètre (ind. 12a + joint)	Servicing kit - Flowmeter (ind. 12a + seal)	Servicekit für Messzelle (Pos. 12a + Dichtung)	Bolsa de mantenimiento caudalímetro (índ. 12a + junta)	1
*	155 660 166	Pochette de maintenance débitmètre (ind. 12c+ joint)	Servicing kit - Flowmeter (ind. 12c + seal)	Servicekit für Messzelle (Pos. 12c + Dichtung)	Bolsa de mantenimiento caudalímetro (índ. 12c + junta)	1

**REPLACEMENT DES ANCIENS DEBITMETRES ET CAPTEURS  
 / FORMER FLOWMETERS AND SENSORS REPLACEMENT  
 / ASTAUCH DER ALTEN MESSZELLEN UND SENSOREN  
 / CAMBIO DE LOS ANTERIORES CAUDALIMETROS Y CAPTADORES**

Si vous devez remplacer l'une des pièces suivantes  
 / In case of replacement of one of the following parts  
 / Wenn Sie eines dieser Teile ersetzen müssen  
 / Si Vd. tiene que cambiar una de las piezas siguientes

Vous devez commander  
 / You must order  
 / Müssen Sie folgendes bestellen  
 / Vd. debe encargar



# 055 660 001



# 910 060 102



# 055 660 001 + 910 060 102



# 155 660 078



# 055 660 501



# 910 060 102



# 055 660 501 + 910 060 102



# 155 660 079

Si vous devez remplacer l'une des pièces suivantes  
 / In case of replacement of one of the following parts  
 / Wenn Sie eines dieser Teile ersetzen müssen  
 / Si vd. tiene que cambiar una de las piezas siguientes

Vous devez commander  
 / You must order  
 / Müssen Sie folgendes bestellen  
 / Vd. debe encargar



# 055 660 001



# 055 660 002



# 055 660 001 + 055 660 002



# 155 660 078



# 055 660 501



# 055 660 002



# 055 660 501 + 055 660 002



# 155 660 079



Nota :	Pour effectuer ce changement il n'est pas nécessaire de refaire le câblage connecteur.
Nota :	To replace these elements, you do not need to make the connector cabling again.
Anmerkung :	Wenn Sie diese Teile ersetzen, brauchen Sie die Kabel nicht erneuern.
Nota :	Para llevar a cabo este cambio, no se necesita hacer de nuevo el cableado del conector.