



## 铲掘泵

### 560 cm<sup>3</sup>

### 泵 REX SH0560


用户手册 **582169110**

2024-03-19


版号 E

由原手册翻译

#### SAMES KREMLIN SAS

 13 Chemin de Malacher  
38240 Meylan

 [www.sames-kremlin.com](http://www.sames-kremlin.com)

 33 (0)4 76 41 60 60

除非获得 SAMES KREMLIN 的明确书面授权，禁止以任何形式传播或复制本文件，并禁止对其内容进行任何利用或传播。  
本文件中的描述和特征如有更改，恕不另行通知。

© **SAMES KREMLIN** 2021

## 目录

文档的演化表.....	5
其他相关文档.....	5
质保.....	6
<b>1 一致性声明.....</b>	<b>7</b>
<b>2 安全说明.....</b>	<b>8</b>
2.1 人身安全.....	8
概述.....	8
象形图的含义.....	9
安全设施.....	10
压力危险.....	10
注入危害.....	11
火灾、爆炸、电弧和静电电能.....	11
有毒材料的危害.....	12
2.2 设备的完整性.....	13
设备建议.....	13
泵.....	13
管道.....	13
材料应用.....	14
<b>3 环境.....</b>	<b>15</b>
<b>4 可用配置.....</b>	<b>17</b>
4.1 Rexson 高粘度泵 部件号.....	17
4.2 表 1 下缸体-空气马达选择.....	18
4.3 表 2 下缸体-泵脚&材料选择.....	18
4.4 表 3 密封包选择.....	19
<b>5 识别.....</b>	<b>20</b>
5.1 铭牌标记描述.....	20
5.2 新部件号/命名对照表.....	22
5.3 之前的部件号/命名对照表.....	23
<b>6 技术特点及性能.....</b>	<b>24</b>
6.1 总体特点.....	24
6.2 工作原理.....	26
预期使用.....	26
功能描述.....	26
<b>7 安装.....</b>	<b>28</b>
7.1 搬运.....	28
7.2 连接分总成.....	28
7.2.1 流体供应连接.....	28
7.2.2 空气供应连接.....	29

7.3	存储.....	29
<b>8</b>	<b>调试.....</b>	<b>30</b>
	泵.....	30
	马达.....	30
<b>9</b>	<b>产品使用.....</b>	<b>31</b>
9.1	用户设置.....	31
	润湿杯.....	31
	拧紧润湿杯.....	31
	拧紧流程.....	31
9.2	安全生产.....	32
9.3	启动.....	32
9.4	关停流程.....	33
	泵.....	33
9.5	诊断帮助/故障排除指南.....	34
	故障的可能症状/ 故障原因/ 补救措施应用.....	34
<b>10</b>	<b>维护.....</b>	<b>36</b>
10.1	预防性维护计划.....	37
	下缸体.....	37
10.2	一般建议的维护.....	38
<b>11</b>	<b>拆卸/重新组装操作.....</b>	<b>39</b>
	润滑脂和螺纹胶的标识.....	39
	拆卸泵.....	41
	杯密封.....	42
	下部阀.....	42
	上部阀.....	43
	重新组装下缸体.....	44
<b>12</b>	<b>备件.....</b>	<b>45</b>
	下部适配法兰.....	47
	维修包.....	48
	推荐的密封包.....	48
	附件.....	48
	密封包组成: 01 至 03.....	49
	密封包组成: 04 至 06.....	50
	密封包组成: 07 和 08.....	51

## 文档的演化表

修订记录				
编辑	对象	修订	日期	修改
SEGUIN	铲掘泵下缸体 560 cm <sup>3</sup> REXSON SH560	A	05/02/2020	
SEGUIN	铲掘泵下缸体 560 cm <sup>3</sup> REXSON SH560	B	02/08/2021	
SEGUIN	铲掘泵下缸体 560 cm <sup>3</sup> REXSON SH560	C	09/27/2021	
SEGUIN	铲掘泵下缸体 560 cm <sup>3</sup> REXSON SH560	D	08/21/2023	
SEGUIN	铲掘泵下缸体 560 cm <sup>3</sup> REXSON SH560	E	03/19/2024	

尊敬的客户，您刚刚购买了新设备，我们对此表示感谢。

从设计到制造，我们都非常用心，以使这台设备使您完全满意。

为了更好的使用和最佳的可用性，我们邀请您在使用设备之前仔细阅读本手册。

## 其他相关文档

	文档编号
Air Motor 7000	582148110
Air Motor 9000	582149110

**重要提示:**在组装和启动之前，请阅读并清楚理解与本设备有关的所有文件(仅限专业人士使用)。

## 质保

我们保留在收到订单后进行任何更改或改进的权利，但不能认为不符合说明书和选择指南中的说明。

我们的设备在装运前在车间进行检查和测试。

任何有关材料的投诉必须在交货后 10 天内以书面形式提交我方，方为有效。

SAMES KREMLIN 设备，配有原始标识牌，自出厂之日起，对任何材料缺陷或由我们看到和鉴别的缺陷，有一年或 1800 小时运行（先到时间为准）的保修期。

保修不包括易损件和因非正常或非计划使用、未能遵守 SAMES KREMLIN 正确操作的说明或缺乏维护而导致的变质或磨损。

保修仅限于修理或更换退回工厂并由我们确认为有缺陷的部件，且不包括列出的易损件。

因运行中断而产生的任何费用都不能向我们索取。部件返回我们车间的费用由客户负责。

应客户要求，可在现场进行干预。

在这种情况下，技术人员的交通和住宿费用仍由申请人负责。

未经我方同意，对我方设备所做的任何更改将使保修失效。

我方质保仅限于我方机组组成中的材料供应商。

---

## 1 一致性声明



请参阅随产品提供的现有声明。

---

---

## 2 安全说明

### 2.1 人身安全

---

#### 概述



在设备投入使用之前，仔细阅读所有操作说明和设备标签。

使用该设备的人员必须经过操作培训。

车间经理必须确保操作人员完全理解本设备以及安装的其他元件和附件的所有说明和安全规则。

误用或不当操作会造成严重伤害。这种设备仅供专业人士使用。它必须仅用于其预期用途。

不得修改或变换材质。零件和附件只能由 SAMES KREMLIN 提供或批准。

必须定期检查设备。必须更换有缺陷或磨损的零件。

不得超过设备部件的最大工作压力。

始终遵守设备使用国家的安全、消防、电力方面的现行法律。

仅使用与材料接触的部件兼容的材料或溶剂（见材料制造商的技术数据表）。

---



象形图的含义

 <p>有挤压、压碎的危险</p>	 <p>运动部件危险</p>	 <p>危险: 高压力</p>	 <p>材料散发的风险</p>
 <p>危险: 热的部件或表面</p>	 <p>危险: 可燃性风险</p>	 <p>危险: 有电</p>	 <p>爆炸的风险</p>
 <p>危险(用户)</p>	 <p>危险警告</p>	 <p>必须配戴手套</p>	 <p>接地</p>
 <p>防护头盔</p>	 <p>听力保护</p>	 <p>强制性的呼吸防护</p>	 <p>安全鞋</p>
 <p>防护服</p>	 <p>防护面罩</p>	 <p>必须佩戴安全眼镜</p>	 <p>参考手册/说明书</p>

## 安全设施



### 注意

- ✓ 防护装置（马达盖、联轴器防护装置、外壳等）是为设备的安全使用而设置的。
- ✓ 对于任何人身伤害以及由于损坏、掩蔽或全部或部分拆除保护装置而导致的设备故障和/或损坏，制造商不承担任何责任。
- ✓ 不要超过设备部件的最大工作压力。

## 压力危险



安全性要求在泵马达供应回路上安装空气泄压切断阀，以便在供应切断时让残留的空气逸出。

如果不采取此预防措施，引擎的残余空气可能会导致马达泵动作并导致严重事故。

同样，材料排放阀必须安装在材料回路上，以便在对设备进行任何干预之前可以排除材料压力（关闭空气马达并对其进行减压后）。在此过程中，这些空气阀门应保持关闭状态，材料阀门保持打开。

## 注入危害



“高压”技术需要极度小心。

操作可能导致危险的泄漏。有可能将材料注射到身体暴露部位，从而导致严重伤害和截肢风险：

- ✓ 材料注射到皮肤或身体其他部位（眼睛、手指……）时，必须立即接受适当的医疗护理。
- ✓ 在有压力的情况下，不要看喷枪喷嘴。
- ✓ 不要将喷枪喷嘴指向别人。
- ✓ 不要试图用身体（手、手指……）或抹布或类似物品阻止喷射。

## 火灾、爆炸、 电弧和静电电能



接地不当、通风不足、明火或火花可能导致爆炸或火灾，造成严重伤害。

为了避免这些风险，特别是在使用泵时，必须：

- ✓ 在操作泵供应系统之前，请确保所有泵设备和材料容器都已接地，
- ✓ 确保良好通风，
- ✓ 保持工作区域清洁，无碎布、纸张、溶剂，
- ✓ 不要在有蒸汽的地方或拆卸过程中操作电气开关，
- ✓ 在存在电弧的情况下立即停止应用，
- ✓ 所有液体在工作区域外储存。
- ✓ 使用闪点尽可能高的产品，以避免形成易燃气体和蒸汽的任何风险（参考材料安全数据表）。
- ✓ 为桶配备盖子，以减少室内气体和蒸汽的扩散。
- ✓ 禁止泵送爆炸性材料。

## 有毒材料的危害



有毒材料或蒸汽可通过接触身体、眼睛、皮肤下，也可通过摄入或吸入造成严重伤害。以下是必须的：

- ✓ 知道使用的材料类型及其代表的危险，
- ✓ 将要使用的材料储存在适当的区域，
- ✓ 将应用中使用的材料放在为此目的设计的容器中，
- ✓ 根据设备所在国的法律来处理材料废弃物，
- ✓ 穿着为此目的设计的防护服，
- ✓ 佩戴护目镜、听力保护器、手套、安全鞋、工作服和呼吸道口罩。



注意

禁止在铝或锌存在的情况下使用卤化烃溶剂和含有这些溶剂的产品。

不遵守这些说明将使用户面临爆炸的危险，造成严重伤害或死亡。

---

## 2.2 设备的完整性

---

### 设备建议



放置了保护装置以安全使用设备。

如果发生以下情况，制造商概不负责：

- ✓ 身体伤害。
- ✓ 以及由于破坏、误用或全部或部分撤走保护装置而造成的故障和/或设备损坏。

---

### 泵

在将马达和泵连接在一起之前，必须了解它们的兼容性以及特殊的安全说明。这些说明可以在泵的说明书中找到。

空气马达的目的是耦合到一个泵。不要修改耦合系统。手不要接触移动的部件。活动部件必须保持清洁。在调试或使用马达泵之前，请仔细阅读减压程序。检查泄压阀和空气排放阀是否正常工作。

---

### 管道

建议

- ✓ 保持软管远离交通区域，活动部件和高温区域。
- ✓ 切勿将工作中的软管置于高于 80°C 或低于 0°C 的温度环境下。
- ✓ 请勿使用软管拉扯或移动设备。
- ✓ 在调试设备之前，拧紧所有连接、软管和接头。
- ✓ 定期检查软管，如果损坏则更换。
- ✓ 不要超过软管上规定的最大工作压力 (MWP)。
- ✓ 安装软管和喷枪时：强制穿着个人防护装备。
- ✓ 拧紧至完全停止 (软管 + 喷枪)。

## 材料应用

鉴于用户使用的材料的多样性以及不可能列出化学物质的所有特征，其相互作用以及它们随时间的演变，SAMES KREMLIN 概不负责：

- ✓ 接触材料的相容性差。
- ✓ 对员工和环境的固有风险。
- ✓ 磨损，失调，设备或机器故障以及成品质量的风险。

用户必须识别并防止所实施材料固有的潜在危险，例如： /



- ✓ 有毒蒸汽。
- ✓ 火灾。
- ✓ 爆炸。

它将确定立即做出反应或由于反复接触工作人员的风险。

如果发生以下情况，SAMES KREMLIN 不承担任何责任：

- ✓ 身体或精神伤害。
- ✓ 由于使用化学物质而造成的直接或间接材料损坏。

### 3 环境

---

设备必须安装在水平、稳定、平坦的地面上（如混凝土板）。

不可移动的设备必须通过合适的紧固件（吊钩，螺钉，螺栓等）固定在地面上，以确保其在使用过程中的稳定性。

---

为避免静电引起的危险，设备及其部件必须接地。



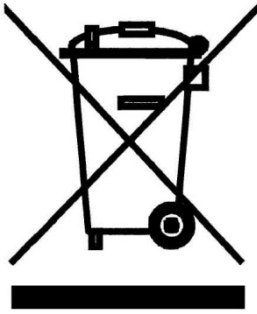
- ✓ 与空气马达相耦合的液压系统将通过该马达的接地电缆接地。此接地线必须连接到安全接地处。
- ✓ 由合格电工检查接地连续性。如果不能保证接地连续性，则检查端子、导线和接地点。未解决此问题，切勿操作设备。



- 
- ✓ 不要在工作区域内储存超过必要数量的易燃产品。
  - ✓ 必须将这些材料储存在允许的容器中并接地。
  - ✓ 仅使用接地的金属桶用于存放清洗溶剂。
  - ✓ 应禁止使用纸箱和纸张。事实上，它们是非常差的导体，甚至绝缘体。
-

---

## 材料标记



每个装置都配有一个标志牌，上面有制造商的名称、装置的编号、装置使用的重要信息（压力、功率等），有时还有下面所示的象形图。

该设备是设计由高质量的材料和部件制造的，可以回收和重复使用。

欧洲指令 2012/19 / EU 适用于所有标有该标识（带叉号的垃圾桶）的设备。了解可用于电气和电子设备的收集系统。

遵守您所在地区的规定，请勿将旧电器与家庭垃圾一起处理。正确处置旧设备将有助于防止对环境和人体健康造成不利影响。

---



## 4 可用配置

### 4.1 Rexson 高粘度泵部件号

#### REXSON SH560 泵介绍

一个非常通用的泵，REXSON SH560 液压部分是用于无气应用以及挤压高粘度材料(>50000 cP\*)。

有以下不同的可用配置。

\* 1 cP = 1 mPa.s

#### 命名规则

<b>REX</b>	<b>SH</b>	<b>0560</b>	-	□	-	□	-	□	-	□
------------	-----------	-------------	---	---	---	---	---	---	---	---

例如：

REX SH 0560 - 70 - CS - FP - 01

**产品族**

高粘度泵：**REX**

**技术**

铲掘泵 **SH**

**每循环出料量**

4 位数，单位 cm<sup>3</sup>

**空气马达**

无：**XX**  
 马达 7000：**70**  
 马达 9000：**90**  
 参考表 1

**密封包**

PTFE：**01**  
 PTFE + FEP：**02**  
 PE：**03**  
 皮革：**04**  
 PTFEG：**05**  
 PU：**06**  
 PTFEV：**07**  
 PEHD：**08**  
 参考表 3

**泵脚**

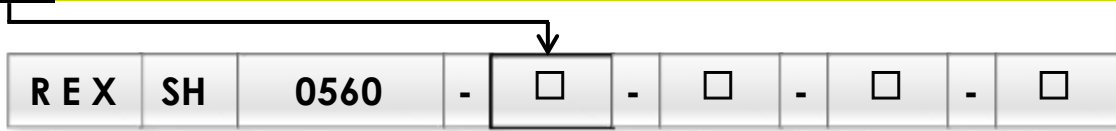
**FP**：压盘  
 参考表 2

**制造材料**

**SS**：不锈钢  
**CS**：混合钢  
 参考表 2

### 4.2 表 1 下缸体-空气马达选择

可用马达		压力比	最大空气入口压力		最大流体出口压力		文档编号
			bar	psi	bar	psi	
XX	无	-	-		-		-
70	马达 7000	18 : 1	6	100	110	1600	582148110
90	马达 9000	30 : 1	6	100	180	2600	582149110



### 4.3 表 2 下缸体-泵脚&材料选择

可用泵脚		可用材料	
		CS 混合钢	SS 不锈钢
FP	压盘	✓	✓



#### 4.4 表 3 密封包选择

可用密封包	静态密封 "O"型圈	上部密封填料	活塞密封填料	下部阀密封 填料
<b>01</b>	PTFE	FKM	PTFE	PTFE
<b>02</b>	PTFE + FEP	FEP	PTFE	PTFE
<b>03</b>	PE	FKM	PTFE 和 PE	PTFE 和 PE
<b>04</b>	皮革	FKM	皮革和 PE	皮革和 PE
<b>05</b>	PTFEG	FKM	PTFEG	PTFEG
<b>06</b>	PU	FKM	PU and PE	PTFEG
<b>07</b>	PTFEV	FKM	PU and PE	PE 和 PTFEV
<b>08</b>	PEHD	FKM	PEHD	PEHD



PTFE=聚四氟乙烯(类似Teflon的特性) / PTFEG=PTFE + 石墨(浸渍)  
 PE-聚乙烯(UHMWPE) / FKM=氟弹性体(类似Viton的特性)  
 PU=聚氨酯 / PTFEV=PTFE + 玻璃(浸渍)  
 FEP= O形密封圈 (类似于Teflon的性能优于 Viton或 硅酮)  
 PEHD= 高密度聚乙烯

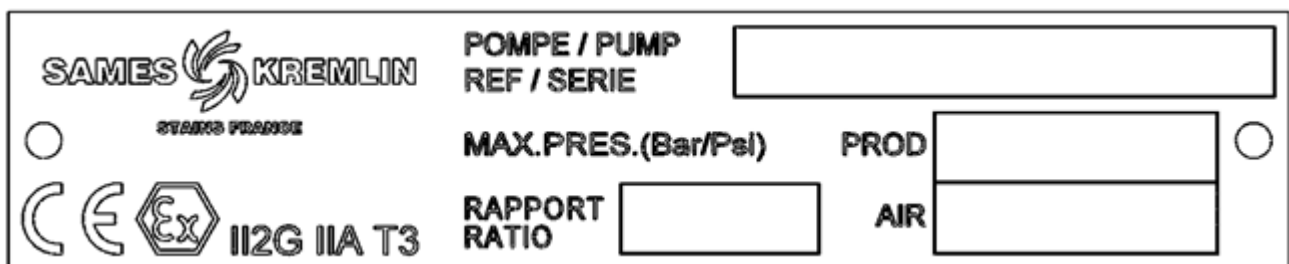
## 5 识别

### 5.1 铭牌标记描述

#### 原则

本设备符合以下规定：

- ✓ 机械指令 (2006/42 / EC),
- ✓ 机械安全 - 基本术语和一般实施指南 DIN EN ISO 12100 T1/T2,
- ✓ ATEX 指令(2014/34 / EU: II 2 G – II 组, 2类, 气体)。



描述	
<b>SAMES KREMLIN</b> <b>STAINS FRANCE</b>	制造商标志
<b>POMPE / PUMP</b> <b>REF / SERIE</b>	泵编号和序列号。前两位数字表示生产年份。
<b>MAX. PRES. (Bar/Psi)</b>	<b>PROD</b> 最大材料压力(Bar/Psi)
	<b>AIR</b> 最大空气压力(Bar/Psi)
<b>RAPPORT / RATIO</b>	泵的压力比
<b>CE</b>	<b>EC:</b> 欧盟认证
	<p> : 爆炸区使用</p> <p><b>II</b> : 组 II    <b>2</b> : 类 2</p> <p>在正常运行过程中, 由于气体、蒸气和薄雾可能偶尔出现在爆炸性环境中的表面材料。</p> <p><b>G</b> : 气体</p>
<b>IIA T3</b>	<p><b>IIA</b> : 设备鉴定的参考气体</p> <p><b>T3</b> : 表面最高温度200°C / 392°F</p>

## 5.2 新部件号/命名对照表

新部件号		命名
62 MO 0560M S F 000		REXSH0560-MO-MA-FO-SE
	<b>选项</b>	
<b>MO</b>	<b>马达</b>	<b>MO</b>
45	马达 7000	70
46	马达 9000	90
<b>M</b>	<b>材料</b>	<b>MA</b>
1	混合钢	CS
2	不锈钢	SS
<b>S</b>	<b>密封</b>	<b>SE</b>
1	PTFE	01
2	PTFE +FEP	02
3	PTFE /PE	03
4	皮革	04
5	PTFE G	05
6	PU	06
7	PTFE V	07
8	PEHD	08
<b>F</b>	<b>泵脚</b>	<b>FO</b>
2	压盘 Ø 105 mm	FP

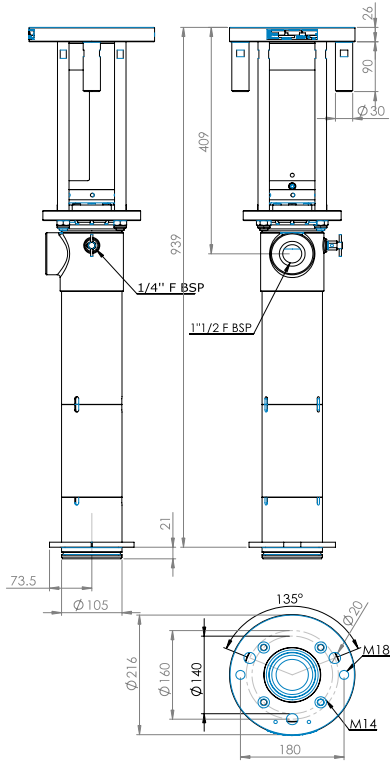
	文档编号
空气马达 7000	582148110
空气马达 9000	582149110

### 5.3 之前的部件编号/命名对照表

之前的编号	命名	马达	材料	泵脚	密封
<b>461 251 861 002</b>	REXSH0560-60-SS-FP-02	马达 6000 30 : 1	SS 不锈钢	FP 压盘 Ø 105 mm	02 PTFE +FEP

## 6 技术特点及性能

### 6.1 总体特点



技术特点	
每循环出料量	560 cm <sup>3</sup> / 18,94 oz
行程	120 mm / 4,72 in
流体出口接口	1"1/2 F BSPP
重量	38 kg / 83,8 lb
最高流体温度	80°C / 176°F
浸湿件	取决于制造材料和密封套件
填料	取决于密封套件

可用马达		马达选择		
		XX	70	90
		无	马达 7000	马达 9000
压力比		-	18 : 1	30 : 1
最大空气入口压力	bar	-	6	6
	psi	-	100	100
最大流体出口压力	bar	-	110	180
	psi	-	1600	2600
最小流体出口压力	bar	-	27	45
	psi	-	392	653
整泵重量	Kg	-	66	75
	Lbs	-	145.5	165.4
空气消耗量 15 循环/min @ 4 bar	NL.min-1	-	605	1008
	scfm	-	21,4	35,6
空气入口接头	内螺纹 BSPP	-	3 / 4 "	3 / 4 "

scfm= 每分钟标准立方英尺的气体



## (总体特点 - 续)

泵脚		技术特点
FP	压盘	Ø 105 mm

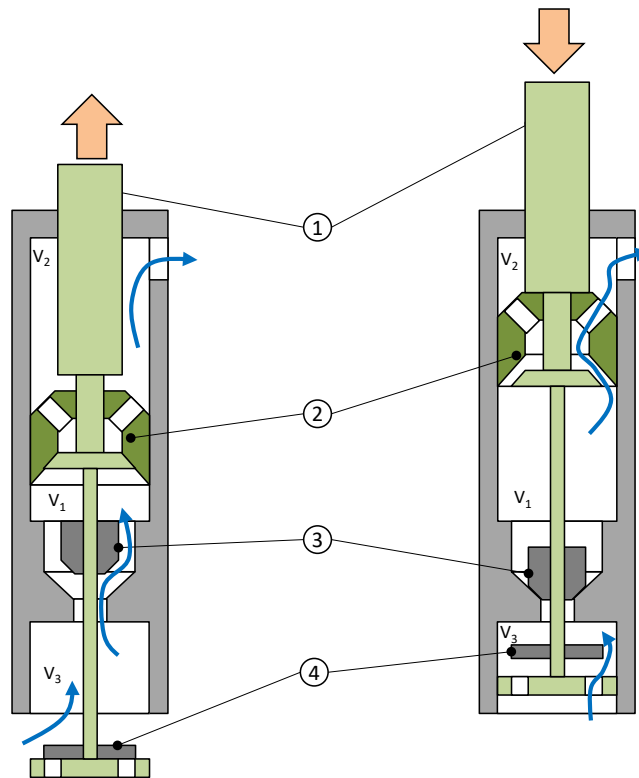
制造材料		CS	SS
		混合钢	不锈钢
泵体	润湿杯	碳钢+锌处理	碳钢+锌处理
	上部本体	不锈钢	不锈钢
	缸体	镀铬碳钢	镀铬不锈钢
活塞 (上部单向阀)	活塞杆	镀铬不锈钢	镀铬不锈钢
	螺母	碳钢+锌处理	不锈钢
	阀锥	不锈钢	不锈钢
	阀座	不锈钢	不锈钢
下部阀 (下部单向阀)	本体	碳钢	不锈钢
	阀锥	不锈钢	不锈钢
	阀座	不锈钢	不锈钢
泵脚	杆	不锈钢	不锈钢
	铲	碳钢+锌处理	不锈钢
	入口管道	碳钢+锌处理	不锈钢

## 6.2 工作原理

### 预期使用

这些泵与空气或液压马达连接，用于输送或喷涂不同的流体或胶状产品，具有所需的流量和输出压力。

### 功能描述



当活塞(1)上升时，上挡板(2)关闭，下挡板(3)打开，托盘(4)关闭。活塞(1)将材料从上腔室(V2)排出到外部，并将材料吸入下腔室(V1)。托盘将材料推入泵脚(V3)

当活塞(1)下降时，上挡板(2)打开，下挡板(3)关闭，托盘(4)打开。活塞(1)压缩下腔室(V1)中的流体，并将其输送到上室(V2)。由于上腔室(V2)的体积是下腔室(V1)的一半，因此从泵中排出相当于上腔室(V2)的体积。托盘(4)在不排出材料的情况下离开泵脚(V3)。

**注意!**

材料在泵内部及其附件的运动产生的摩擦，以及密封件产生的摩擦，会产生静电，可能导致火灾或爆炸。因此，下缸体系统必须通过马达接地电缆进行接地(接地连接方式参见马达使用说明书)。

## 7 安装

### 7.1 搬运

下缸体的重量和尺寸较大，必须用合适的起重设备来搬运。

### 7.2 连接分总成



- ✓ 下缸体将连接到具有兼容冲程的马达(气动或液压)上。
- ✓ 必须符合 **Sames Kremlin** 提供的气动/液压马达组合
- ✓ 确保泵和下缸体组件的所有连接-电缆、软管和管道-的安装方式不会导致人员坠落。
- ✓ 确保线缆、软管、管路的连接顺序与连接图一致。
- ✓ 确认所有的电缆接头、软管和管道的连接得到正确安装。
- ✓ 请记住，如果线缆、软管、管路未连接或连接错误，可能会导致故障，危及操作人员的安全。

#### 7.2.1 流体供应连接



- ✓ 如果供应压力高于最大压力时，需要在设备前面安装一个流体压力调节器。
- ✓ 短的软管可以减小压力波动和压降。
- ✓ 确保流体供应正确。所使用的接头的公称通径取决于流体软管的公称通径。

### 7.2.2 空气供应连接

- ✓ 确保供气管路和软管尺寸正确，以减少压力波动和压降。
- 

## 7.3 存储

### 泵

关闭各种进气口和各种开口（塞子）后，将设备放置在远离湿气的地方。

安装前的存储：

- ✓ 存储环境温度：0°C/+50°C / 32°F/122°F。
- ✓ 防尘、防水、防潮、防震。

安装后的存储：

- ✓ 防尘、防水、防潮、防震。
-

---

## 8 调试

---



下缸体是集成在一个系统中，如果需要，请参阅其他附加说明文件，以获得关于调试的进一步信息。

---

### 泵

泵在工厂中使用轻质润滑油进行操作测试。

在调试之前，必须用合适的溶剂冲洗除去这种润滑剂。

一天工作结束时，用合适的溶剂冲洗。

建议将下缸体停止在“低”位置，以防止材料卡住活塞杆。

---

### 马达

空气马达在装运前要经过测试。然而：

- ✓ 在将空气马达连接到泵下缸体之前，建议将空气马达在低气压 (1 bar / 14.5 psi 最大) 下运行几分钟。
  - ✓ 将马达与推荐的泵下缸体耦合。
-

---

## 9 产品使用

---

### 9.1 用户设置

---

#### 润湿杯

在调试前，润滑剂“T”注满润湿杯的一半。

润湿杯螺母必须适度拧紧。过度拧紧会迅速损坏压盖填料密封。提供了一个扳手，以保证适当的拧紧力度。

---

#### 拧紧润湿杯

- ✓ 检查润湿杯是否充满 T 润滑剂，
  - ✓ 运转泵，10 分钟后拧紧润湿杯，1 小时后再次拧紧，运行 1 天后再次拧紧，
  - ✓ 润湿杯必须拧紧，以防泄漏。
- 

#### 拧紧流程

- ✓ 空气马达泄压(见泄压程序)，
  - ✓ 材料回路泄压(见泄压程序)，
  - ✓ 拧紧润湿杯，清洗并注满 T 润滑剂，
  - ✓ 关闭泵的排放回路，
  - ✓ 打开空气马达空气阀。
-

---

## 9.2 安全生产



设置了防护装置（马达盖，联轴器防护罩，外壳等），以确保设备的安全使用。

如果由于保护装置的破坏，掩蔽或全部或部分拆除而造成人身伤害以及材料故障和/或损坏，制造商概不负责。

## 9.3 启动



---

泵在工厂中使用轻质润滑油进行操作测试。

在启动之前，必须用适当的溶剂冲洗泵。

在工作日结束时，用适当的溶剂进行冲洗。我们建议您将下缸体停止在“低位置”，以防止材料蔓延到活塞杆上。

---



## 9.4 关停流程

### 泵



在关闭系统、装配、清洗或更换喷嘴时，为了避免人身伤害危险、材料注射、运动部件或电弧造成的伤害，在进行任何工作之前，必须遵循以下程序。

- ✓ 将枪 (阀, 出口...)锁在关闭状态。
- ✓ 通过关闭阀门关闭供气，清除马达上残留的空气。
- ✓ 解锁枪(阀, 出口...)。
- ✓ 将枪(阀, 出口...)靠近金属桶，以便回收材料。靠在桶壁上，以免中断接地的连续性(如有必要，可使用带卡箍的导线将金属桶接地)。
- ✓ 打开枪(阀, 出口...)，以排空回路。
- ✓ 将枪 (阀, 出口...)锁在关闭状态。
- ✓ 打开泵的排放阀，将材料收集到一个接地良好的金属桶中。
- ✓ 在整个操作过程中保持排放阀打开。



干预前检查接线的一致性。

## 9.5 诊断帮助/故障排除指南

### 故障的可能症状/故障原因/补救措施应用

故障	可能原因	补救措施
润湿杯密封泄漏	填料密封螺母没有拧紧	拧紧润湿杯
	密封件装配错误	检查组装
	密封件损坏或磨损	更换密封件
	接合材料的错误选择	检查兼容性
润湿杯密封件迅速损坏	润湿杯内无润滑剂(泵送材料干燥在活塞杆上)	清洁, 必要时更换零件。 长时间停机时, 应使活塞处于低位时停止泵。
	材料兼容性/密封件	检查
泵停止	流体在泵内聚合、硬化、干燥	清洗泵, 必要时更换部件
	润湿杯拧的过紧	旋松
	泵内损坏部件	拆卸, 检查, 更换
马达似乎在运转, 但泵不输送材料	马达内部部件故障	检查马达运行情况。
	耦合缺陷	检查耦合
泵运行但流量不规律	阀座堵塞, 安装不正确或磨损	检查安装、各部件的状态、各部件的紧固情况和密封件
	空气进入吸料回路	
在停止时, 泵活塞继续向下移动	阀磨损或安装不正确	检查和更换部件
	堵头或排放阀未拧紧	
在停止时, 泵活塞继续向下移动	头部活塞密封或上部阀磨损或安装不正确。	检查和更换部件
	堵头或排放阀未拧紧	

故障	可能原因	补救措施
泵行程快速向下(单向效应工作)	泵给料不良	检查附件的使用参数(压盘或吸料杆的压力, ...)。附件可能不合适或堵塞。
	材料粘度太高	泵选择不对
	下部阀磨损	检查和更换部件
	异物堵塞下部阀	清洁和检查
泵行程迅速向上	阀磨损或损坏	检查和更换部件
	异物堵塞上部阀	清洁和检查
泵循环上下的速度不同	阀, 头部活塞密封或缸体磨损	替换零件
	密封件安装不正确或损坏	检查安装;如果有必要更换
泵输出的压力不够	马达气压不足(阀门开度不够, 漏气, ...)	检查;调整
	马达进气口不足或出气口堵塞。(软管不合适)	检查过滤器, 安装, 软管是否合适
	润湿杯或头部活塞密封太紧	检查安装或松开润湿杯螺母
空打或温度升高后运行异常	头部活塞或润湿杯密封过紧, 损坏。	检查安装;降低泵的频率。必要时更换部件
	材料桶已空	填充料桶;检查吸料回路和可能的空气泄漏
泵体有材料泄漏	缸体太紧	检查零件, 必要时进行更换
	无密封或密封损坏	

## 10 维护



### 注意

在进行任何泵的维护或服务工作之前，必须遵守减压程序和安全说明。

只允许有资质的人员进行下列干预。遵守本手册和所有其他文件中给出的安全说明。

这些程序只涉及最常见的问题。如果这里提供的信息不能解决您所遇到的问题，请与您当地的 **Sames Kremlin** 代表联系以获得帮助。

在长时间停机时，应在活塞处于低位时停止泵。



保护装置(马达盖，联轴器保护装置，外壳，…)是为了设备的安全使用而设置的。

如果由于损坏、屏蔽或完全或部分移除保护装置而造成人身伤害、故障和/或材料损坏，制造商不承担责任。

## 10.1 预防性维护计划



### 注意

在进行任何泵的维护或服务工作之前，必须遵守减压程序和安全说明。

建议在一定的运行时间后进行例行维护。

这是由用户的服务部门定义的，取决于材料、工作周期和通常的压力

注意泵的拆卸/重新组装和备件。

## 下缸体

### 每日

- ✓ 检查连接的泄漏。
- ✓ 检查软管状况。
- ✓ 观察泵的活塞杆。不要让材料干燥在活塞杆上。
- ✓ 检查润湿杯内的润滑油水平(保持在一半水平)。必要时添加润滑剂。润滑剂有污点是正常的。
- ✓ 如有必要，可使用附带的扳手适当紧固润湿杯填料密封。
- ✓ 检查各部件的紧密性。
- ✓ 如果泵装有推板：
  - 检查板密封状况，
  - 清洗压盘的顶部和底部。
- ✓ 操作系统中的所有阀门。
- ✓ 清洁现场和环境。

### 每月两次

- ✓ 如果润滑剂在杯子里有很重的颜色，更换润滑剂。
- ✓ 检查润湿杯是否保持清洁，定期抽干润滑剂后用溶剂清洗。

---

## 10.2 一般建议的维护

---



### 注意

在进行任何泵的维护或服务工作之前，必须遵守减压程序和安全说明。

---

### 在每一次重新组装之前

- ✓ 使用合适的清洁溶剂清洗部件。
  - ✓ 如有必要，在润滑后安装新的密封件。
  - ✓ 润滑活塞和缸体内部，避免损坏密封件。
  - ✓ 必要时安装新部件。
-

## 11 拆卸/重新组装操作



**注意**

在进行任何泵的维护或服务之前，必须遵守减压程序和安全说明。



**注意**

设备受 ATEX 指令的约束，在任何情况下都不能改装。

若未遵守这项建议，制造商不承担责任。

**在每一次重新组装之前**

使用合适的清洁溶剂清洗部件。

如有必要，在润滑后安装新的密封件。

润滑活塞和缸体内部，避免损坏密封件。

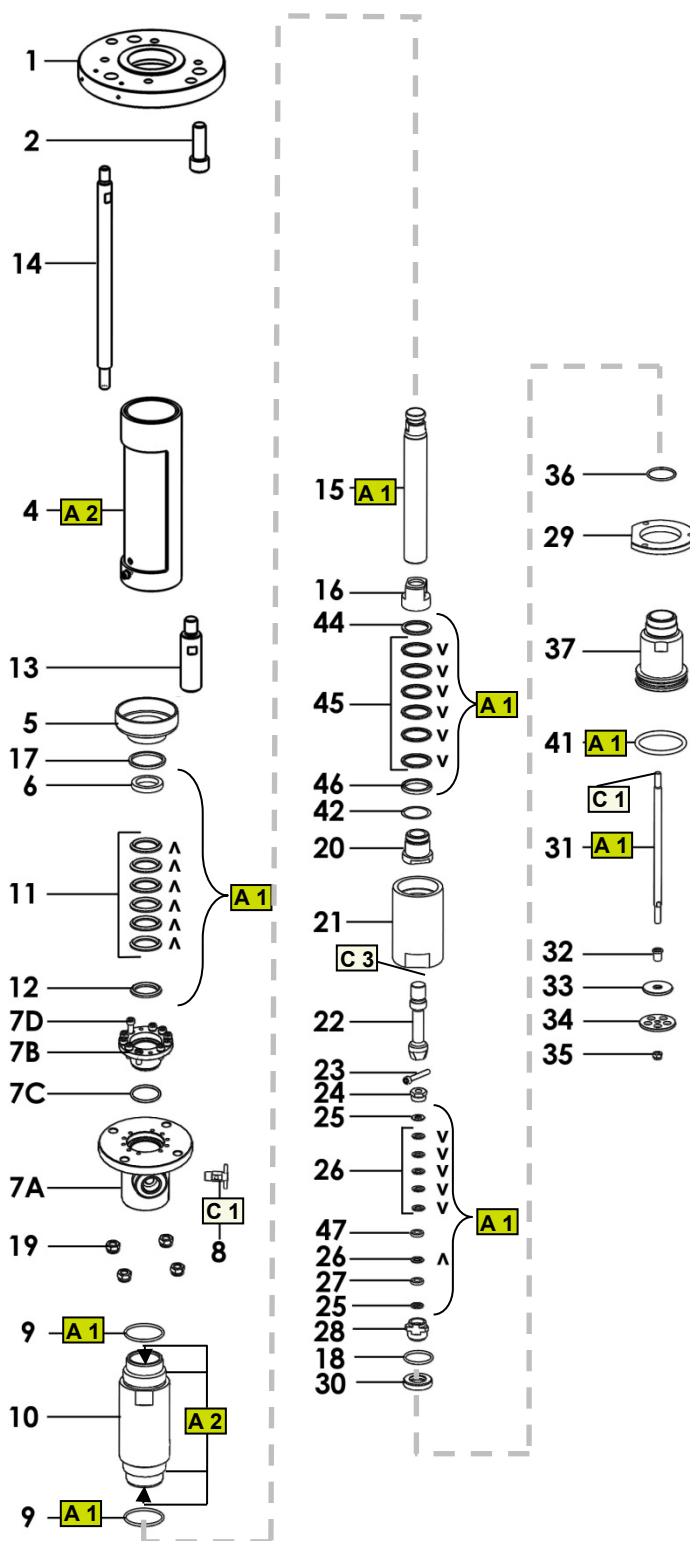
必要时安装新部件。

### 润滑脂和螺纹胶的标识

标号	名称	描述	零件号
<b>A 1</b>	PTFE 润滑脂	'TECHNI LUB' 润滑脂 (10 ml / 0.0026 US gal)	560.440.101
<b>A 2</b>	防卡润滑脂	盒装润滑脂 (450 g / 0.99 lb)	560.420.005
<b>C 1</b>	中等强度厌氧管密封胶	Loctite 5772 (50 ml / 0.013 US gal)	554.180.015
<b>C 3</b>	中等强度厌氧粘合剂	Loctite 270 (50 ml / 0.013 US gal)	554.180.004

压盘下缸体

REXSH0560-□-□-FP-□



(关于备件的完整描述, 请参见第12章-备件)



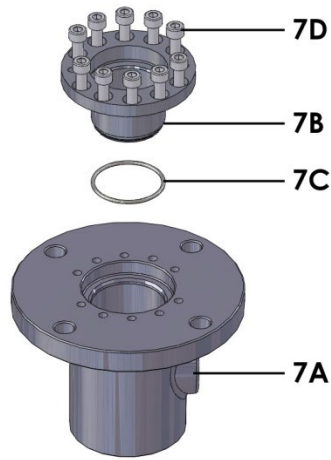
---

## 拆卸泵

- ✓ 拧开螺母(19)，将法兰(1)、拉杆(14)和保护装置(4) 放在一边，
  - ✓ 用虎钳水平夹住泵体（7），
  - ✓ 拧下螺母（35）并取下铲（34）、垫圈（33）和隔板（32），
  - ✓ 拧下管（37）并取下密封件（36），
  - ✓ 拧下阀体（21）和带下部阀门（28）的出口及其阀座（30），
  - ✓ 拆下活塞/铲杆总成，
  - ✓ 拧下缸体（10）。
-

## 杯密封

注:泵体(7) 包含一个密封芯(7B), 便于更换密封。



- ✓ 拧下润湿杯 (5) ,
- ✓ 取下用于将密封芯(7B)固定在本体(7A)内的 10 个螺钉(7D),
- ✓ 将取出器拧入密封芯的 2 个 M8 孔中, 取下密封芯(7B),
- ✓ 取下垫圈(6 和 12)、环(17)和密封件(11),
- ✓ 更换密封件 (11),
- ✓ 更换密封件 (7C),
- ✓ 清洁所有部件并检查:如果有损坏或磨损, 更换它们
- ✓ 清洁并按照与拆卸顺序相反的顺序重新安装部件。

## 下部阀

- ✓ 取下安装有阀体(21)的阀座(30)和下部阀(28),
- ✓ 拧下杯螺母 (24) ,
- ✓ 取下外垫圈 (25)、密封件 (26) 和内垫圈 (27) ,
- ✓ 取下密封件 (18),
- ✓ 清洁并按照与拆卸顺序相反的顺序重新安装部件。

## 上部阀

- ✓ 取下销子（23）和铲杆（31），
  - ✓ 拧下活塞阀（22），
  - ✓ 拧松活塞衬套(20)，拆下调整块(42)，活塞螺母(16)，外垫圈(44)，活塞密封件(45)和内垫圈(46)，
  - ✓ 清洁并按照与拆卸顺序相反的顺序重新安装部件。
-

## 重新组装下缸体

- ✓ 润滑润湿杯密封件和活塞头密封件，
- ✓ 将密封件（9）放置在阀体（21）的泵体（7）内
- ✓ 将活塞杆组件（15）滑入活塞（7）内，向上推；
- ✓ 旋上缸体（10），
- ✓ 旋上铲杆（31）并拧紧活塞阀（22），
- ✓ 将阀体（21）拧到缸体（10）上，
- ✓ 滑动铲杆（31）上的下部阀（28），并稍微拧紧杯螺母（24），
- ✓ 将密封件（18）安装到阀体（21）中，
- ✓ 安装阀座（30）并将其推入壳体，
- ✓ 将密封件（36）置于阀体（21）内，
- ✓ 旋上加料管（37），
- ✓ 将隔板（32）、垫圈（33）和铲（34）安装到铲杆（31）上，
- ✓ 拧紧锁紧螺母（35），
- ✓ 轻轻旋入润湿杯（5），
- ✓ 根据泵使用手册的说明，将泵重新组装到气动马达上。

*注意: 填料密封(11)和(45)的数量取决于使用的密封包。*

### 每次重新组装前

- ✓ 用适当的清洁溶剂清洁零件。
- ✓ 如有必要，润滑后安装新密封件。
- ✓ 润滑活塞和缸体内部，以避免损坏密封件。
- ✓ 如有必要，安装新零件。

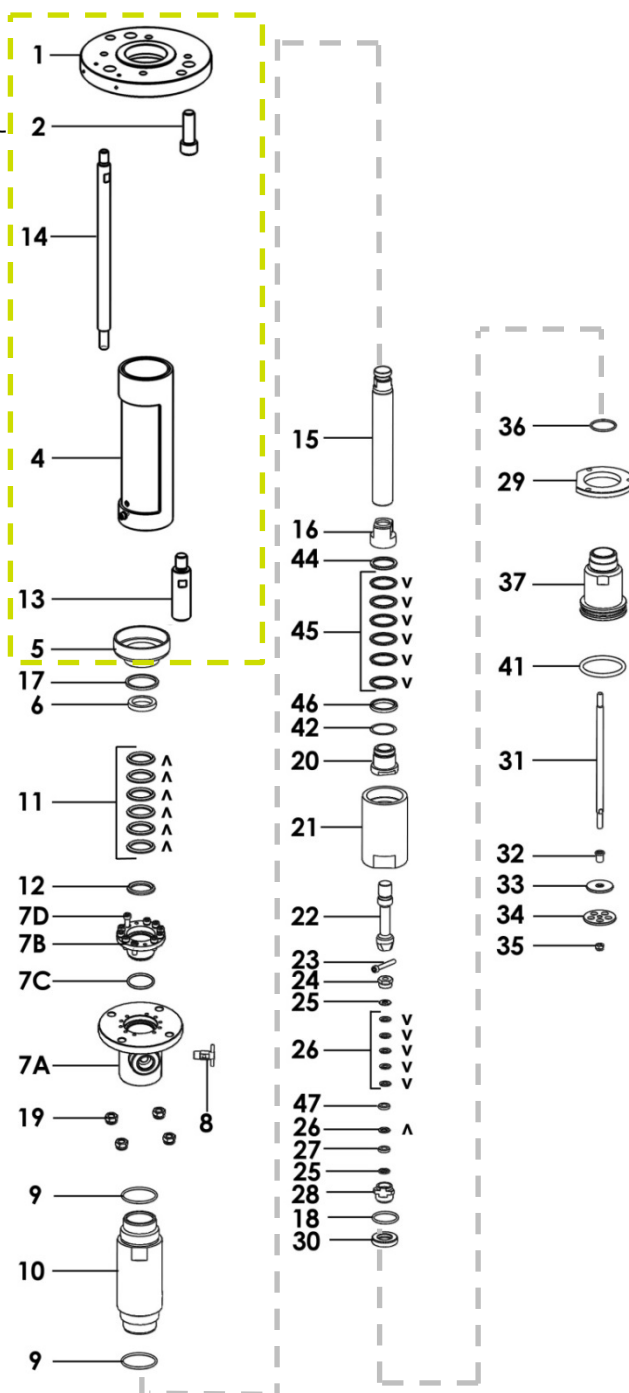
## 12 备件

只能使用专为承受泵的工作压力而设计的 **SAMES KREMLIN** 原装配件和备件。

### 压盘下缸体

REXSH0560-□-□-FP-□

警告:这些部件不能单独与下缸体一起提供,因为它们取决于马达。





		CS	SS		
		混合钢	不锈钢		
标号	描述	编号		数量	备件维护等级**
**1	连接法兰	参见马达联轴器套件表		1	
**4	保护装置	参见马达联轴器套件表		1	
5	润湿杯	210 700		1	
*6	'F'垫圈	参见维修包表		1	1
7	泵体	210 701		1	
7A	▪ 本体	N.S.		1	
7B	▪ 密封芯	N.S.		1	
7C	▪ 密封	根据密封包		1	1
7D	▪ 螺钉, CHc M 8x20	930 151 279		10	
8	塞子	210 431		1	
9	O 型圈	According to seal kit		2	1
10	缸体	210 706	210 893	1	2
*12	'M' 垫圈 r	N.S.		1	1
13	销子	参见马达联轴器套件表		2	
**14	拉杆	参见马达联轴器套件表		4	2
*15	活塞杆	210 702	210 892	1	2
*16	活塞螺母	210 716	210 899	1	
*17	环	N.S.		1	
*19	锁紧螺母	N.S.		1	
*20	活塞衬套	210 715	210 898	1	
21	阀体	210 717	210 900	1	
*22	活塞阀	210 675		1	
23	销子	88 429	88 575	1	
24	润湿杯螺母	60 120	60 219	1	
*25	'M' 垫圈	N.S.		1	1
*27	'F' 垫圈	N.S.		1	1
*28	下部阀	210 679		1	
29	法兰	210 686		1	
*30	阀座	N.S.		1	1
31	铲杆	210 681		1	
32	铲隔板	210 682		1	
33	反铲	210 683	210 884	1	
*34	铲	210 684	210 885	1	
35	锁紧螺母	88 963		1	
37	加料管	210 685	210 883	1	

\*推荐的维护部件。

\*\*级 1: 预防性维护

N S: 表示零件不单独提供。

级 2: 纠正性维护

级 3: 特殊维护



		CS	SS	
		混合钢	不锈钢	
标号	描述	编号	数量	备件维护等级**
40	杯扳手	044 950 008	1	
44	M' 垫圈	210 712.	1	1
46	'F' 垫圈	N.S.	1	1
*	维修包	106 364 (标号 6, 12, 25, 27, 30, 44, 46, 47)	1	1
*	密封套件	根据选择-参考表(标号 9, 11, 18, 26, 36, 41, 42)	1	1

\*推荐的维护部件。  
\*\*级 1:预防性维护

N S: 表示零件不单独提供。  
级 2: 纠正性维护

级 3: 特殊维护

### 下部适配法兰

标号	描述	编号	数量	备件维护等级**
-	用于马达 7000 和 9000 的下部适配法兰	144 245 493	1	3
-	▪连接法兰组件	N.S. (044 245 197)	1	
**1	▪▪连接法兰	N.S. (210 620)	1	
**2	▪▪螺钉 CHc M18x55	N.S. (88 960)	3	
**13	▪▪销子	N.S. (209 582)	2	
**4	▪保护罩	N.S. (044 230 010)	1	
**14	▪拉杆	N.S. (210 621)	4	

\*推荐的维护部件。  
\*\*级 1:预防性维护

N S: 表示零件不单独提供。  
级 2: 纠正性维护

级 3: 特殊维护

## 维修包

标号	描述	编号	数量	备件维护等级**
-	<b>维修包</b>	<b>106 364</b>	<b>1</b>	<b>1</b>
*6	▪ 'F'垫圈	210 730	1	
*12	▪ 'M'垫圈	210 731	1	
*25/27	▪ 'M'垫圈	211 333	2	
*30	▪ 阀座	210 680	1	
*44	▪ 'M'垫圈	210 712	1	
*46	▪ 'F'垫圈	210 713	1	
*47	▪ 隔板	60 220	2	

\*推荐的维护部件。  
\*\*级 1:预防性维护

N S: 表示零件不单独提供。  
级 2: 纠正性维护

级 3: 特殊维护

## 推荐的密封包

编码	组成	用途
01	PTFE (+ FKM)	溶剂-乙醚-酮-芳香醇-部分清漆和油漆
02	PTFE (+ FKM / FEP)	溶剂-乙醚-酮-芳香醇-部分清漆和油漆, PU 涂料-制药-化妆品-部分食品
03	PTFE + PE (+ FKM)	环氧胶-丁基-硅酮-部分清漆-油漆
04	PE + LEATHER (+ FKM)	油漆-清漆-油脂-油-墨-水溶性油漆
05	GRAPHITED PTFE (+ FKM)	涂料-清漆-墨-PVC 化合物-丁基
06	PU + GRAPHITED PTFE (+ FKM)	填补胶-PVC-丁基
07	PTFEV	胶粘剂-PVC-丁基, 具有更好的耐温性
08	PEHD	UV 墨

\* 允许更好的机械耐性

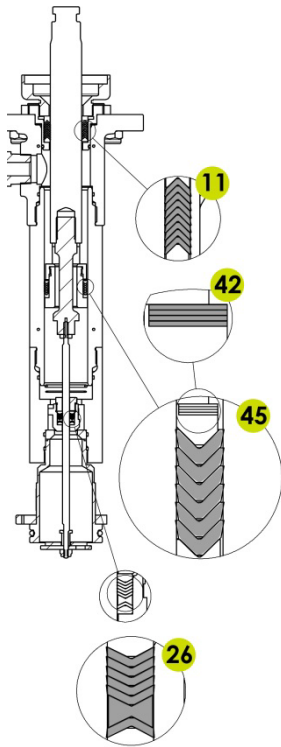
## 附件

标号	描述	编号	数量
-	瓶装 T 润滑剂(125 ml / 0,034 oz)	149 990 020	1



密封包组成: 01 至 03

密封包: #:		01 106 331			02 106 332			03 106 333		
标号	描述	数量	#	材料	数量	#	材料	数量	#	材料
9	○ 型圈	2	84 456	FKM	3	84 473	FKM	2	84 456	FKM
<b>11</b>	杯填料密封	9	210 721	PTFE	9	210 721	PTFE	4 5	210 721 210 722	PTFE PE
<b>45</b>	活塞填料密封	6	210 725	PTFE	6	210 725	PTFE	3 3	210 725 210 726	PTFE PE
*36	○ 型圈	1	84 448	PTFE	1	84 448	PTFE	1	84 448	PTFE
<b>26</b>	铲密封	4 2	211 334 211 335	PE PTFEV	4 2	211 334 211 335	PE PTFEV	4 2	211 334 211 335	PE PTFEV
41	○ 型圈	1	84 457	FKM	1	84 457	FKM	1	84 457	FKM
<b>42</b>	调整块	4*	210 729	不锈钢	4*	210 729	不锈钢	4*	210 729	不锈钢
18	○ 型圈	1	84 445	FKM	1	84 472	FKM / FEP	1	84 445	FKM
7C	密封芯密封	1	909 420 265	FKM	1	909 420 265	FKM	1	909 420 265	FKM



<b>11</b>			<b>11</b>			<b>11</b>		
PTFE	→	^	PTFE	→	^	PE	→	^
PTFE	→	^	PTFE	→	^	PTFE	→	^
PTFE	→	^	PTFE	→	^	PE	→	^
PTFE	→	^	PTFE	→	^	PTFE	→	^
PTFE	→	^	PTFE	→	^	PE	→	^
PTFE	→	^	PTFE	→	^	PTFE	→	^
PTFE	→	^	PTFE	→	^	PE	→	^
PTFE	→	^	PTFE	→	^	PTFE	→	^
PTFE	→	^	PTFE	→	^	PE	→	^
PTFE	→	^	PTFE	→	^	PTFE	→	^
PTFE	→	^	PTFE	→	^	PE	→	^
<b>45</b>			<b>45</b>			<b>45</b>		
PTFE	→	v	PTFE	→	v	PE	→	v
PTFE	→	v	PTFE	→	v	PTFE	→	v
PTFE	→	v	PTFE	→	v	PE	→	v
PTFE	→	v	PTFE	→	v	PTFE	→	v
PTFE	→	v	PTFE	→	v	PE	→	v
PTFE	→	v	PTFE	→	v	PTFE	→	v
<b>26</b>			<b>26</b>			<b>26</b>		
PE	→	v	PE	→	v	PE	→	v
PTFE V	→	v	PTFE V	→	v	PTFE V	→	v
PE	→	v	PE	→	v	PE	→	v
PTFE V	→	v	PTFE V	→	v	PTFE V	→	v
PE	→	v	PE	→	v	PE	→	v
PE	→	^	PE	→	^	PE	→	^

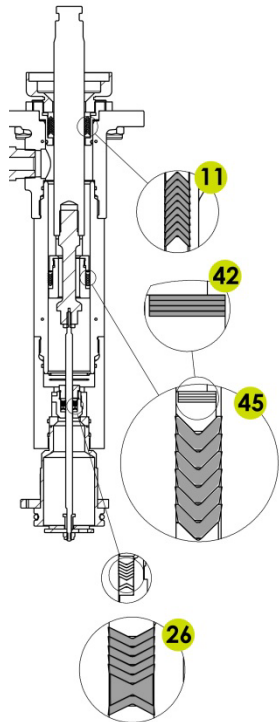
\* 按要求数量组装

\*\* 根据泵脚

PTFE G = 石墨化 PTFE

密封包组成: 04 至 06

密封包: #:		04 106 334			05 106 335			06 106 336		
标号	描述	数量	#	材料	数量	#	材料	数量	#	材料
9	○型圈	2	84 456	FKM	2	84 456	FKM	2	84 456	FKM
11	杯填料密封	4 3	210 722 210 723	PE 皮革	9	210 603	PTFE G	5 1	84 395 210 722	PU PE
45	活塞填料密封	3 2	210 726 210 728	PE 皮革	6	210 727	PTFE G	7	210 727	PTFE G
*36	○型圈	1	84 448	PTFE	1	84 448	PTFE	1	84 391	PTFE
26	铲密封	4 2	211 334 211 335	PE PTFEV	4 2	211 334 211 335	PE PTFEV	4 2	209 726 209 725	PE PTFEV
41	○型圈	1	84 457	FKM	1	84 457	FKM	1	84 457	FKM
42	调整块	4*	210 729	不锈钢	4*	210 729	不锈钢	4*	210 729	不锈钢
18	○型圈	1	84 445	FKM	1	84 445	FKM	1	84 445	FKM
17	环	-			-			1	210 724	不锈钢
7C	密封芯密封	1	909 420 265	FKM	1	909 420 265	FKM	1	909 420 265	FKM



11			11			11		
PE	→	^	PTFE G	→	^	环(l. 17)	→	□
皮革	→	^	PTFE G	→	^	PU	→	^
PE	→	^	PTFE G	→	^	PU	→	^
皮革	→	^	PTFE G	→	^	PU	→	^
PE	→	^	PTFE G	→	^	PU	→	^
皮革	→	^	PTFE G	→	^	PU	→	^
PE	→	^	PTFE G	→	^	PE	→	^
PTFE G	→	^	PTFE G	→	^			
45			45			45		
PE	→	v	PTFE G	→	v	PTFE G	→	v
皮革	→	v	PTFE G	→	v	PTFE G	→	v
PE	→	v	PTFE G	→	v	PTFE G	→	v
皮革	→	v	PTFE G	→	v	PTFE G	→	v
PE	→	v	PTFE G	→	v	PTFE G	→	v
PTFE G	→	v	PTFE G	→	v	PTFE G	→	v
PTFE G	→	v				PTFE G	→	v
26			26			26		
PF	→	v	PF	→	v	PF	→	v
PTFF V	→	v	PTFF V	→	v	PTFF V	→	v
PF	→	v	PF	→	v	PF	→	v
PTFE V	→	v	PTFE V	→	v	PTFE V	→	v
PE	→	v	PE	→	v	PE	→	v
PE	→	^	PE	→	^	PE	→	^

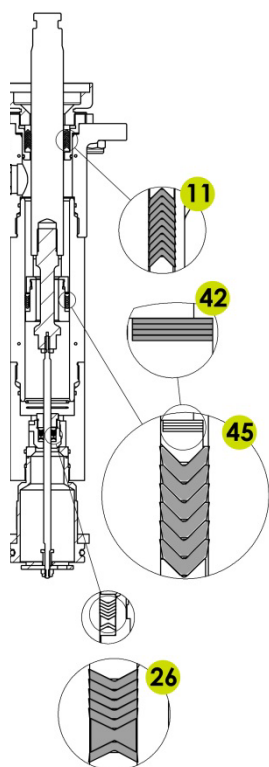
\* 按要求数量组装

\*\* 根据泵脚

PTFE G = 石墨化 PTFE

密封包组成：07 和 08

密封包： #：		07 107 301			08 106 575		
标号	描述	数量	#	材料	数量	#	材料
9	○ 型圈	2	84 456	FKM	2	84 473	FKM
11	杯填料密封	5	84 395	PU	1	211 278	PE
		1	210 722	PE	1	91 932	PTFE
45	活塞填料密封	3	210 726	PE	3	211 279	PE
		3	211 318	PTFE	3	91 931	PTFE
*36	○ 型圈	1	84 448	PTFE	1	84 448	PTFE
26	铲密封	4	211 334	PE	1	211 280	PTFE
		2	211 335	PTFEV			
41	○ 型圈	1	84 457	FKM	1	84 457	FKM
42	调整块	4*	210 729	不锈钢	-		
18	○ 型圈	1	84 445	FKM	1	84 472	FKM
7C	密封芯密封	1	909 420 265	FKM	1	909 420 265	FKM



11			11		
PU	→	∧	PE	→	□
PU	→	∧	PTFE	→	□
PU	→	∧			
PU	→	∧			
PU	→	∧			
PE	→	∧			
45			45		
PTFE	→	∨	PE	→	□
PE	→	∨	PTFE	→	□
PTFE	→	∨			
PE	→	∨			
PTFE	→	∨			
PE	→	∨			
26			26		
PE	→	∨	PE	→	□
PTFF V	→	∨			
PF	→	∨			
PTFF V	→	∨			
PE	→	∨			
PE	→	∧			

\* 按要求数量组装

\*\* 根据泵脚

PTFE G = 石墨化 PTFE