

文件
PUMP 40F100 泵
AIRLESS 无气系列

编号: 582.035.110-CN - 2403

本版日期: 12/03/24

前版废除: 06/04/22

修改: 更新

原版翻译

重要提示: 在装配和启动之前, 请仔细阅读并完全理解与设备有关的所有文件 (仅限专业人员使用)

文件中的图片和图纸不具备合同约束力, 我们保留未经事先通知而更改文件内容的权利。

SAMES KREMLIN CO., LTD.

萨麦丝客牡林喷涂设备(上海)有限公司

上海市松江区申港路 3802 号 A9 幢

☎: 86 21 5438 6060

www.sames-kremlin.cn





DECLARATION OF INCORPORATION
OF PARTLY COMPLETED MACHINERY
EU DECLARATION OF CONFORMITY

(1) The manufacturer herewith declares that the equipment is in conformity with the relevant Union harmonization legislation.

(2) Equipment type	FLOWMAX AIRLESS PUMP 40F100		
(3) Applicable Directives	2006/42/CE	(4) The relevant technical documentation was compiled as specified in annex VII, part B.	
		The essential health and safety requirements mentioned in the Directive 2006/42/CE on Machinery have been applied. Articles: 1.1 , 1.1.2 ,1.1.3, 1.1.5 , 1.2 , 1.2.2, 1.2.3, 1.2.4, 1.2.4.1 , 1.2.4.3 , 1.2.6, 1.3 ,1.3.1, 1.3.2, 1.3.3, 1.3.4, 1.3.6, 1.3.7, 1.3.9, 1.4,1.4.1,1.4.2, 1.4.2.1, 1.5, 1.5.2, 1.5.3, 1.5.4, 1.5.5, 1.5.6, 1.5.7, 1.5.8, 1.6, 1.6.1 , 1.6.2, 1.6.3, 1.6.4, 1.7, 1.7.1, 1.7.2	
	(5) That partly completed machinery is also in conformity with the provisions of		
	2014/34/UE	(6) Marking	FLOWMAX AIRLESS PUMP 40F100 ⊕ II 2G Ex h IIB T5 Gb X FLOWMAX AIRLESS PUMPS RANGE ⊕ II 2G Ex h IIB T1-T6 Gb X Ex h => Protection par sécurité de construction (c) / Protection by constructional safety (c) Conditions spéciales d'utilisation, le signe X indique de se référer aux prescriptions figurant dans le manuel d'instructions qui accompagnent le produit. - Specific conditions of use, X indicates to refer to the prescriptions specified in the instructions manual that accompanies the product.
		(7) Harmonised standards	EN ISO 80079-36 : 2016 EN ISO 80079-37 : 2016 EN 1127-1 : 2019
		(8) Conformity assessment procedure	Module A Technical documentation (Annex VIII)
(9) Notified body	INERIS 0080 – 60550 Verneuil-en-Halatte – France – INERIS-EQEN		
(10) This partly completed machinery must not be put into service until the final machinery in which it is to be incorporated has been declared in conformity with Directive 2006/42/CE on Machinery. Sames is allowed to compile the technical documentation. Sames undertakes to transmit, in response to a reasoned request by the national authorities, relevant information on the partly completed machinery in the most appropriate form. This declaration of incorporation of partly completed machinery and this declaration of conformity are issued under the sole responsibility of the manufacturer.			

Director of the STAINS site - Executive Management (EM)

Hervé WALTER

Established in Stains, on 05th March 2024

DocuSigned by:

Herve Walter

361F833E514C4D1...

SAMES

Siège Social / Headquarter: 13, chemin de Malacher - CS70086 - 38243 Meylan Cedex - France - Tél / Phone: +33 (0)4 76 41 60 60

SAS au capital de 12.720.000 euros | RCS Grenoble: 572 051 688 | Code APE: 2829B | TVA intracom: FR36 572051688



DECLARATION OF INCORPORATION
OF PARTLY COMPLETED MACHINERY
UK DECLARATION OF CONFORMITY

(1) The manufacturer herewith declares that the equipment is in conformity with the UK statutory requirements.

(2) Equipment type	FLOWMAX AIRLESS PUMP 40F100		
(3) Applicable Directives	2008 No. 1597	(4) The relevant technical documentation was compiled as specified in annex VII, part B.	
		The essential health and safety requirements mentioned in Supply of Machinery (Safety) Regulations 2008 have been applied. Articles: 1.1 , 1.1.2 ,1.1.3, 1.1.5 , 1.2 , 1.2.2, 1.2.3, 1.2.4, 1.2.4.1 , 1.2.4.3 , 1.2.6, 1.3 ,1.3.1, 1.3.2, 1.3.3, 1.3.4, 1.3.6, 1.3.7, 1.3.9, 1.4,1.4.1,1.4.2, 1.4.2.1, 1.5, 1.5.2, 1.5.3, 1.5.4, 1.5.5, 1.5.6, 1.5.7, 1.5.8, 1.6, 1.6.1 , 1.6.2, 1.6.3, 1.6.4, 1.7, 1.7.1, 1.7.2	
	(5) That partly completed machinery is also in conformity with the provisions of		
	2016 No. 1107	(6) Marking	FLOWMAX AIRLESS PUMP 40F100 ⊕ II 2G Ex h IIB T5 Gb X FLOWMAX AIRLESS PUMPS RANGE ⊕ II 2G Ex h IIB T1-T6 Gb X Ex h => Protection par sécurité de construction (c) / Protection by constructional safety (c) Conditions spéciales d'utilisation, le signe X indique de se référer aux prescriptions figurant dans le manuel d'instructions qui accompagnent le produit. - Specific conditions of use, X indicates to refer to the prescriptions specified in the instructions manual that accompanies the product.
		(7) Designated standards	EN ISO 80079-36 : 2016 EN ISO 80079-37 : 2016 EN 1127-1 : 2019
		(8) Conformity assessment procedure	Module A Technical documentation (Annex VIII)
(9) Approved body		CML 2503 - Ellesmere Port - United Kingdom	
(10) This partly completed machinery must not be put into service until the final machinery in which it is to be incorporated has been declared in conformity with Supply of Machinery (Safety) Regulations 2008. Sames is allowed to compile the technical documentation. Sames undertakes to transmit, in response to a reasoned request by the national authorities, relevant information on the partly completed machinery in the most appropriate form. This declaration of incorporation of partly completed machinery and this declaration of conformity are issued under the sole responsibility of the manufacturer.			

Director of the STAINS site - Executive Management (EM)

Hervé WALTER

Established in Stains, on 05th March 2024

DocuSigned by:

Herve Walter
361F833E514C4D1...



安全和安装规定

原版翻译

重要：在存放、安装或使用相关设备前仔细阅读所有文件（须严格专业使用）。

照片和图片不在合同之中。相关设备更改不预先通知。

SAMES KREMLIN SAS
13, chemin de Malacher
38 240 - MEYLAN - France
☎ : 33 (0)4 76 41 60 60
www.sames-kremlin.com

1. 安全

安全总规定



注意：如果不遵守使用手册中的详细规定，使用该设备会存在危险。在使用设备前仔细阅读后面的所有注意点。

使用该设备的人员应该接受过设备使用培训

车间负责人应该确保操作工完全消化了该设备及安装的其他组成部分和附件的所有使用说明

压力危害



现行法律要求在空气马达的供气回路中安装一个排气阀，以防止过压。这种安全特性确保不可能向气动马达提供可能导致伤害的过大气压。

请确保在流体回路中安装排料阀，以排出和降低回路压力。一旦减压并排空，设备就可以开始工作/维修。请记住在重新启动系统时关闭这些阀门。

高压注射危害



使用高压设备时，需要特别小心。可能会发生涂料泄漏。有可能将涂料喷射到身体任何暴露部位，这可能导致严重伤害：

- 如果在皮肤下或身体其他部位（眼睛，手指）有喷射涂料，必须立即寻求医疗护理。
- 切勿将喷枪指向任何一处。千万不要试图用手或手指，也不要破布或类似物来阻止喷雾。
- 在对喷枪进行任何维修（清洁，检查，维护材料或清洁喷枪喷嘴）之前，请遵循关闭程序并始终对空气和流体回路进行减压。
- 对于配备安全装置的枪，不使用时始终锁定扳机



火灾、爆炸、电弧、静电危险

接地不正确、通风不够、火苗或火花可能引发爆炸或火灾，从而引起严重伤害。为杜绝这些风险，尤其是在使用泵时，必须遵守以下几点：

- 将设备、待处理的零件、产品桶和洗涤剂接地；
- 确保通风良好；
- 保持工作区域干净，没有抹布、纸张、溶剂；
- 有蒸汽或拆卸过程中不要打开电源开关；
- 出现电弧时立即停止施工；
- 将所有液体存放在工作区域之外。
- 尽可能使用引火点高的产品，以避免任何形成易燃气体和蒸汽的风险（参照产品安全文件）。
- 在桶上加盖，以避免气体和蒸汽扩散到工作间。



有毒产品的危险



有毒产品或蒸汽和身体接触，被摄入或吸入可能引起眼睛里和皮肤下的严重伤害。必须：

- 了解所使用产品的类型和它可能带来的危险；
- 将待用的产品存放在合适区域；
- 使用时将产品盛放在专用容器中；
- 排放的物质要符合设备使用国法律；





设备注意点

- 穿为使用设计的服装或保护衣；
- 戴上眼镜、听觉保护、手套、鞋、工作服和保护呼吸通道的面罩。
(请参照 SAMES KREMLIN 选择指导的“个人保护”章节)。

注意！

禁止在有**铝或锌**的情况下使用卤代烃的溶剂以及含有这些溶剂的产品。不遵守这些规定，使用者则面临爆炸而导致严重伤害或死亡的风险。

**为安全使用设备需要采取保护措施（发动机罩、离合器保护罩、挡板等）。
因保护装置毁坏、被遮挡或全部或部分撤走而引起人身伤害或设备故障和/或损坏，
制造商不承担责任。**



泵

在发动机和泵连接使用之前要了解它们的兼容性和特殊安全规定。这些说明在泵的使用说明手册中。

气动发动机指定和一个泵相耦合。永远不要改变耦合系统。手不要靠近运行的零件。运行的零件应该保持清洁。在任何一次使用机动泵之前，认真阅读减压流程。核实减压和排放气阀是否良好运行。

管道

- 使软管远离流通区、运行零件和热区。
- 不要将软管至于温度高于 60°C 或低于 0°C 的地方。
- 不要用软管拖拉或移动设备。
- 在使用设备前将所有接头、软管和连接头拧紧。
- 定期核实软管，损坏时要替换掉
- 切勿超过软管上标明的最大工作压力（MWP）

所使用的产品

考虑到使用者所使用产品的多样性和不可能及时检查所有化学物质的特性、它们之间的相互作用和变化。

SAMES KREMLIN 不对以下发生情况负责：

- 接触设备间不能兼容；
- 对人和环境固有的风险；
- 磨损或有缺陷的部件，故障设备或部件或最终产品的质量。
- 使用者应该识别并预防所使用的产品所固有的风险，如毒气、火灾或爆炸。确定是对人即刻反应的风险还是由于反复接触而发生反应的风险。

如果因为使用化学物质而直接或间接引起人身、心理伤害或设备损坏，SAMES KREMLIN 不承担责任。

2. 搬运



核实设备的重量和体积

(☞ 见使用手册“特性”段落)

如果重量或体积重要，设备应该采取恰当的方式搬运。应该由专人负责在清空的水平地点移动，避免任何翻倒和压伤第三方人的风险。

重心不总是在机器的中心，整个抬起最多 10 cm 后用手做一个稳定性试验。

通过搬运车完成组合件（例如：泵在升降机上）的运输，同时要托住底板下面。



备注：每台泵电机都配有一个环。该环设计用于吊装一个泵，不能用于处理整个组件。

3. 存放

安装前存放：

- 存放的环境温度：0 / +50°C。
- 整个机器需防灰尘、防流水、防潮湿和防碰撞。

安装后存放：

- 运行温度：+15 / +35°C。
- 整个机器需防灰尘、防流水、防潮湿和防碰撞。

4. 周围环境

设备应放置在水平、稳定和平坦的地面上，并接地（例如：水泥地）。

通过使用压紧螺栓或使用其他锚固方法使机器稳定，足以防止设备意外移动。



为了避免静电风险，需要将设备和它的各组成部分接地。

- **对于泵的设备**（泵、升降机、底板等），设备上固定有一根截面为 2.5 mm 的线。用这根线将设备和“大地”相连。
在要求比较严格的环境里（接地线机械保护不够、震动、设备活动……），有可能会造成接地功能损坏，使用者应该用与环境更匹配的装置（截面更宽的线、接地绳、固定环孔……）替换所提供的 2.5 mm 的线。
让专业电工检查接地持续性。如果接地持续性不能保证，核实接线柱、线和接地点。如果没有解决这个问题，就不能让设备运转。
- **喷枪**应该通过风管或产品管接地。装有油杯的喷枪产生雾化时，风管应该作为导体。
- **油漆设备**也应该通过连接线夹接地，如果设备是悬挂着的，也可通过长期保持清洁的挂钩接地。

工作区的所有物品都要接地。



- 在工作区内**不要存放**不必用的易燃品。
- 这些产品应该保存在**同种器皿**中，并接地。
- 如果使用清洗溶剂，只使用接地的**金属桶**。
- **纸箱和纸张是禁止的**。事实上它们是很差的导体和绝缘体。

5. 设备标记

每个机器都有一个制造商名字、设备型号和使用设备的重要情况（气压，功率……）。

该设备由制造商名称，设备部件号，正确使用设备（压力，电压...）和上述信息图案等信息组成。



该设备采用高质量的材料和可重复使用的组件设计而成。

2012/19 / UE 欧标涵盖了所有带有划叉式象形图的设备。请告知您关于电气和电子设备的收集系统。

请遵照当地规定采取行动，不要使用生活垃圾处理旧设备。正确处置旧设备将有助于防止对环境和健康造成负面影响。



无气泵

40F100

拆卸/重新组装

从原始手册翻译

重要提示: 在组装和启动之前, 请阅读并清楚理解所有与设备相关的文件(仅专业人员使用)。

图片和图纸是非合同性质的。本公司保留更改的权利, 恕不另行通知。

SAMES KREMLIN SAS
13, chemin de Malacher
38 240 - MEYLAN - France
☎ : 33 (0)4 76 41 60 60

www.sames-kremlin.com



警告:

在对泵进行任何操作之前，先关闭压缩空气供应并对系统进行减压。

**泵是按照 ATEX 协议生产的，不能改装。
SAMES KREMLIN 不会对任何未能遵守这一指示的行为负责。**

下缸体的拆卸/重新装配

**防护装置(空气马达罩、联轴器护罩、外壳……)为设备的安全使用而设计。
对于由于拆卸或部分拆卸防护罩而造成的人身伤害、故障和/或财产损失，制造商不承担任何责任**

拧松螺母(38)和螺钉(41 和 43)，以取下连接流体管(39)。

■ 吸料阀(参考文件. 573.114.050)

握住气缸(27)，旋开吸料阀(35)。

通过止动环(21)将球(22)固定在阀门(35)上。

清洁部件。

重新安装吸料阀(35)和密封(23)。如有必要，更换。

■ 排料阀和移动密封

松开气缸(27)并向下拉。

通过固定活塞(24)拧松排料阀(34)。

拆卸球(32)和移动密封(GT 密封- ind. 31)。

清洗零件并重新安装。如有必要，更换密封。

■ 上部密封

旋开四个螺钉(30)。

通过向下拉出口法兰(25)来拆卸密封(28)。

更换密封 (28)、O 形圈(29 和 11)。

按照拆卸的相反顺序重新安装部件。

**防护装置(空气马达罩、联轴器护罩、外壳……)为设备的安全使用而设计。
对于由于拆卸或部分拆卸防护罩而造成的人身伤害、故障和/或财产损失，制造商不承担任何责任**

在进行下列步骤之前，先将下缸体拆下。

■ 风琴罩

从拉杆上旋开螺母(14)。

通过向下拉，拆卸入口法兰(1)和气缸(2)。

拆卸螺丝，将吸料轴承(3)与空气马达断开。

从空气马达连杆上断开中间活塞(9)。

拆除耦合部件。

通过拧松螺钉(13)来拆卸风琴罩法兰(4)，以释放风琴罩上部。

旋开裙板(8)，以释放风琴罩下部。

更换风琴罩(5)。

安装风琴罩时，将风琴罩牢牢地推入裙板(8)。

将中间活塞(9)插入风琴罩(5)，并将裙板旋紧在活塞末端。

将风琴罩和活塞(9)插入吸料轴承(3)。

将法兰(4)安装在吸料轴承上，用螺钉(13)拧紧整体。

将风琴罩-活塞组件连接到马达连杆上，用螺钉(12)将整体固定在空气马达的下部支座上。

在中间活塞(9)上重新安装流体吸入活塞(24)。

更换密封(11)。然后安装气缸(2)和入口法兰(1)。

整体安装在拉杆上，用螺母(14)拧紧。

空气马达

防护装置(空气马达罩、联轴器护罩、外壳……)为设备的安全使用而设计。
对于由于拆卸或部分拆卸防护罩而造成的人身伤害、故障和/或财产损失，制造商不承担任何责任

■ 换向块(马达)(参考文件.573.046.050)

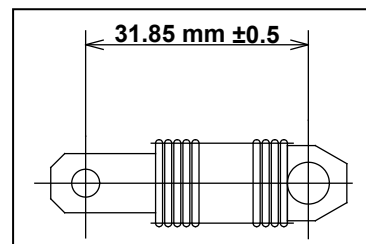
通过拆卸螺钉(33)拆卸外罩(32)。

从换向块杠杆(9)上拆卸母轭(12)。

通过拆卸螺丝(10 和 8)拆卸换向块。

按照拆卸顺序的相反顺序重新安装新的换向块。

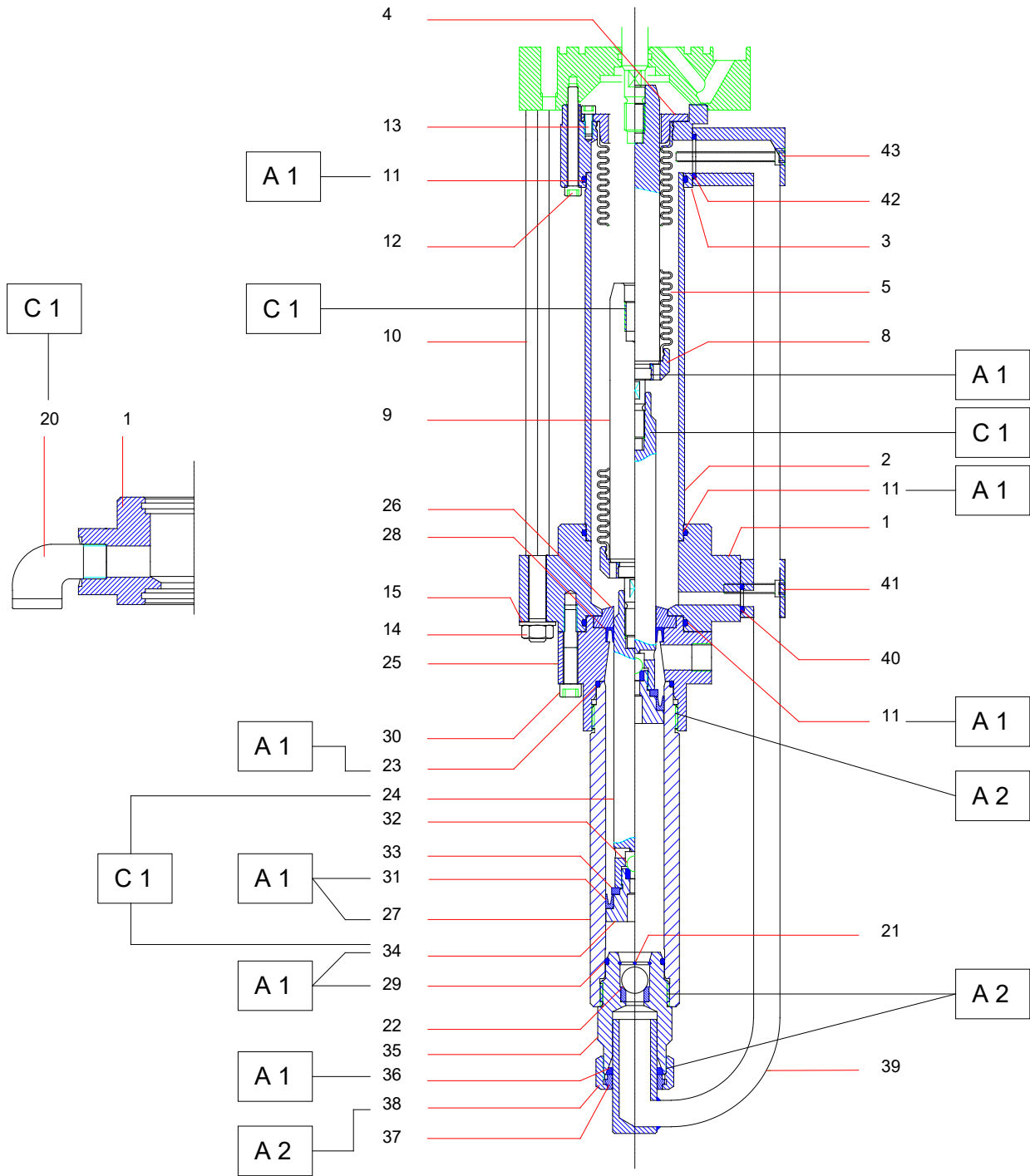
⦿ 注意:为了达到上述尺寸，每个紧固部件上的螺旋数必须均匀分布。



在重新组装不同组件之前:

- 用适当的清洗溶剂清洗零件。
- 如有必要，在使用 PTFE 润滑脂进行润滑后，安装新的密封。
- 润滑活塞和气缸内部，防止损坏密封。
- 必要时安装新部件。

■ 装配图



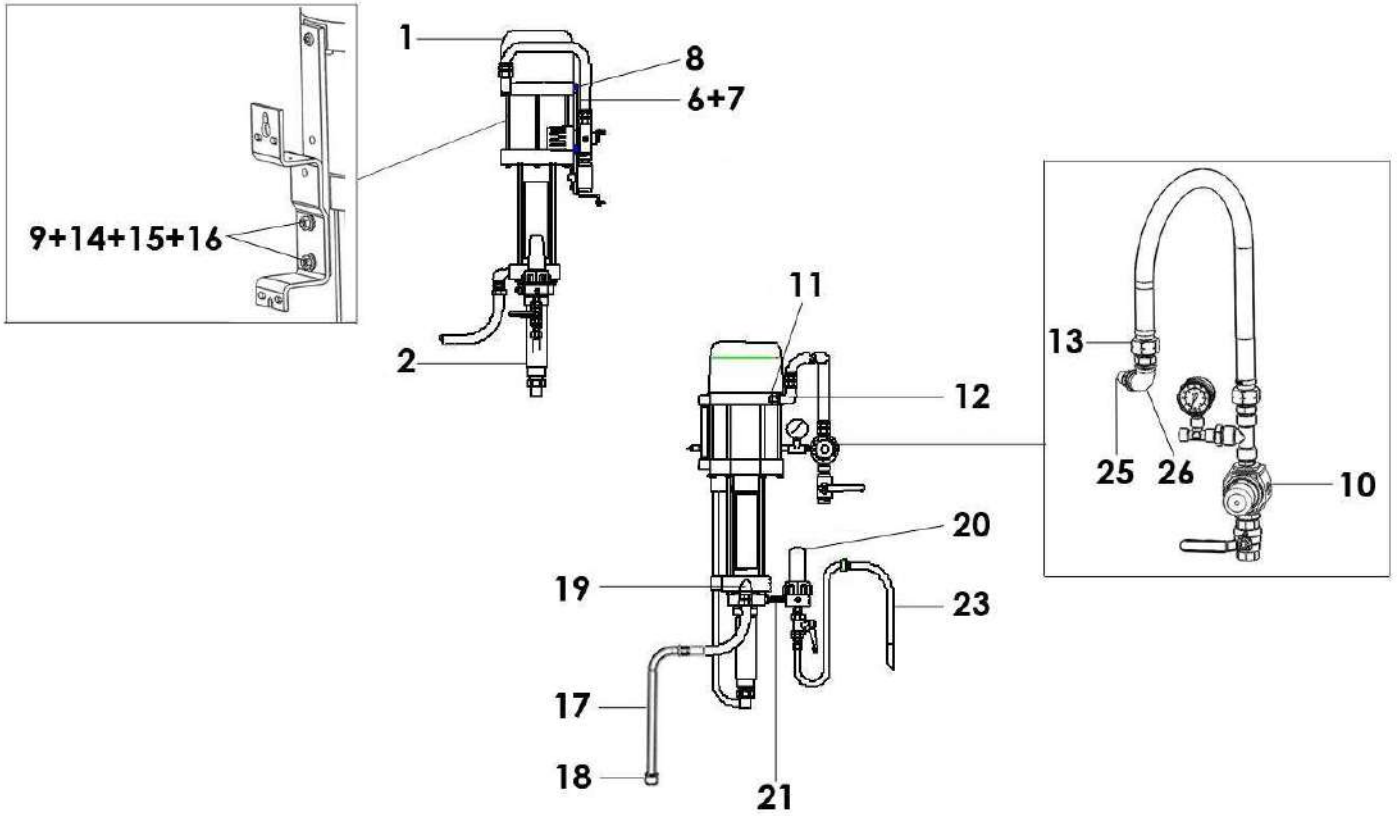
索引	名称	描述	零件号
A1	PTFE 润滑脂	PTFE 润滑脂(10ml / 0.0026 US gal)	560.440.101
A2	防卡塞油脂	油脂盒(450g / 0.99 lb)	560.420.005
C1	中等强度的厌氧管密封胶	乐泰 5772 (50 ml / 0.013 US gal)	554.180.015

文件: 573.119.050
 日期: 21/01/19
 取消 :18/02/14

修订: 更新
 KREMLIN REXSON → SAMES
 KREMLIN ; 40-50F → 40F100

备件清单

FLOWMAX® 泵, 型号 40F100



墙装泵, 型号 40F100 不带过滤器, 带吸料管	#151.786.100
----------------------------	--------------

Ind	#	描述	数量
-	151 786 000	裸泵, 型号 40F100	1
*1	146 270 000	▪ 空气马达, 型号 2000-4 (参看文件. 573.046.050)	1
*2	144 960 200	▪ 下缸体, 型号 FLOWMAX F100 (参看文件. 573.114.050)	1
*-	151 775 010	墙装组件	1
6	051 770 101	▪ 板	1
7	933 011 279	▪ 螺钉, 型号 H 8 x 20	1
8	933 151 147	▪ 螺钉, 型号 CHc M 8 x 10	1
9	NC / NS	▪ 螺钉, 型号 HM 8 x 25	2
14	88 664	▪ 垫片, 型号 W8	2
15	963 040 019	▪ 垫片, 型号 MN 8	2
16	953 010 019	▪ 螺母, 型号 HM 8	2
10	151 790 160	空气供应装置 (参看文件 573.403.050)	1
11	904 523 006	对外丝接头, 3/8 BSP - 1/2 BSP	1
12	904 123 004	肘型接头, FF 1/2	1
13	050 102 401	对外丝接头, 1/2 BSP - 3/4 NPS	1
17	149 596 150	吸料管 Ø 25 (长 600 mm)	1
18	149 596 152	▪ 过滤网 Ø 25	1
19	050 102 437	不锈钢对外丝接头, 1/2 BSP - 26 x 125	1

墙装泵, 型号 40F100 带过滤器和吸料管	#151.786.200
-------------------------	--------------

Ind	#	描述	数量
-	151 786 100	墙装泵不带过滤器, 带吸料管	1
20	155 580 400	AIRLESS 过滤器 3/8, 不锈钢 (参看文件 573.299.050)	1
21	055 580 301	不锈钢套筒 MM 3/8 NPT	1
23	049 596 000	不锈钢排料管, Ø 16	1

推车装泵, 型号 40F100	# 151.786.400
-----------------	---------------

Ind	#	描述	数量
-	151 786 200	墙装泵带过滤器和吸料管	1
-	051 221 000	推车 (2 臂)	1
-	056 100 199	墙装支架单元	1

根据要求可选

Ind	#	描述	数量
17	149 596 160	200L 桶吸料管 Ø 25 (长 : 1m)	1
18	149 596 152	▪ 过滤器 Ø 25	1
-	151 740 200	雾化空气组件 (参看文件.573.035.050)	1

* 标识在索引号之前表示建议备件.

NS : 表示不单独销售的备件

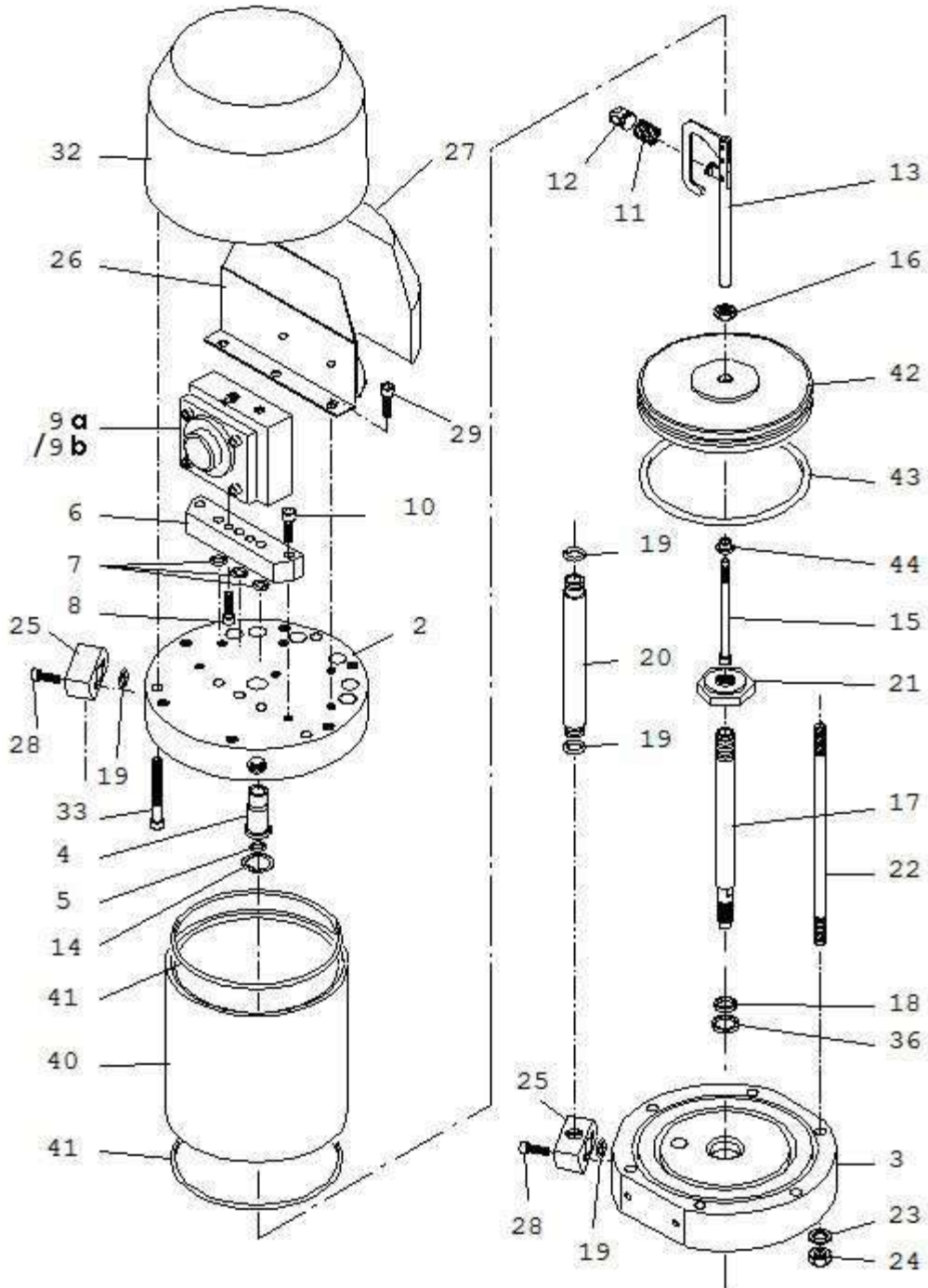
提示 : 对于带安装支架的裸泵, 需要订购裸泵, 安装板 (ind. 6) 和安装支架 - P.N°. 044.910.121 (ind. 1 - 文件. 573.403.050).

文件: 573.046.050
 日期: 27/06/17
 取消: 21/05/14

修订:
 # 044 630 400 → NC
 (ind. 9a / Pos. 9a)
 + # 144 630 720
 (ind. 9b / Pos. 9b)

备件清单

空气马达, 型号 2000-4 & 2000-4T



空气马达,型号 2000-4

#146.270.000

专用件

马达 2000-4

Ind	#	描述	数量
2	046 270 901	上部法兰	1
6	046 230 005	底座, 换向块	1
20	046 144 901	管子, 连接	1
25	046 270 903	连接器	2
26	046 270 904	支架 (消音器)	1
27	046 270 905	消音器	1
28	933 151 443	螺钉, CHc M 6 x 35	4
29	933 151 122	螺钉, CHc M 6 x 8	3

通用件

马达 2000-4 & 2000-4T (turbo)

Ind	#	描述	数量
3	146 270 902	下部法兰	1
4	044 570 106	导向环	1
5	144 579 923	环, R 8 bis (每包 10 个)	1
7	109 420 257	O 型圈 (每包 10 个)	3
8	933 151 277	螺钉, CHc M 6 x 20	2
9a	NC / NS	换向块(参考文件. 573.087.040)	1
*9b	144 630 720	带两个轴承的右换向块(参考文件. 573.087.040)	1
10	930 151 446	螺钉, CHc M 8 x 35	2
11	050 311 232	弹簧	1
12	044 570 131	连杆, 内丝	1
13	044 570 900	控制拨叉总成	1
14	902 202 002	定位环	1
15	046 180 003	驱动杆	1
16	046 144 907	螺母	1
17	046 180 007	活塞杆	1
Ind	#	描述	数量
18	046 180 010	密封圈	1
19	129 400 902	密封 (每包 10 个)	4
21	000 323 716	下部防松螺母	1
22	044 710 007	拉杆	6
23	963 040 019	垫片, MN 8	6

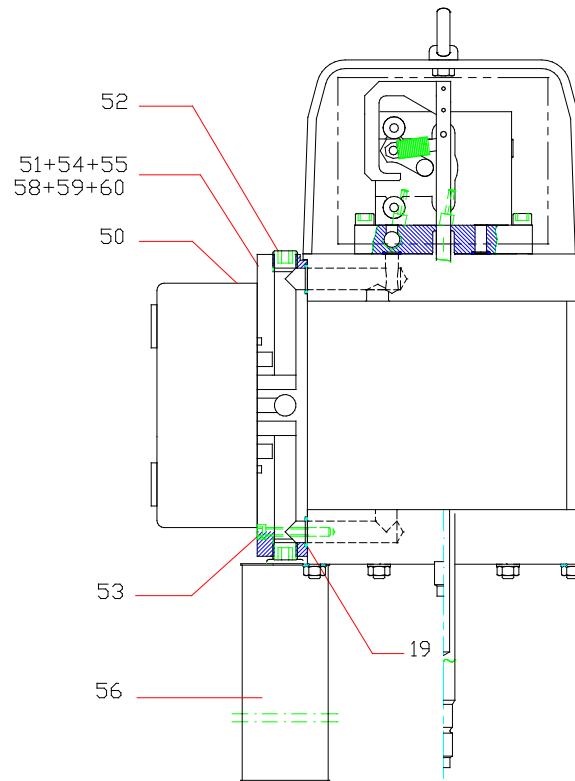
24	953 010 019	螺母, HM 8	6
32	046 180 006	空气马达罩	1
33	933 151 497	螺钉, CHc M 6 x 40	3
36	909 420 291	密封	1
*40	046 270 001	气缸	1
41	050 068 400	气缸密封	2
42	046 270 002	活塞	1
43	909 130 365	环, R 63	1
44	044 570 107	止动	1
-	901 180 024	接地 (长度 5 m / 16 ft)	1
-	963 300 016	垫片	1
-	934 011 196	螺钉 Hc 6 x 16	1

Ind	#	描述	数量
*	146 270 990	空气马达密封包 (ind.5, 7(x3), 11, 18,19(x5), 36, 41(x2), 43 +换向块密封包)	1
*	146 270 996	维修包 (ind. 4 +空气马达密封包+换向块密封包中 ind. 2, 4, 7, 8, 13)	1

*标记在索引号前表示建议的备件。

. N S : 表示该零件不单独提供。

提示 : 序列号大于 17 AJ 1291 的泵配有换向块#144.630.720。只有当你的换向块有 R 时才安装 ind.2 (换向块的导向环)。



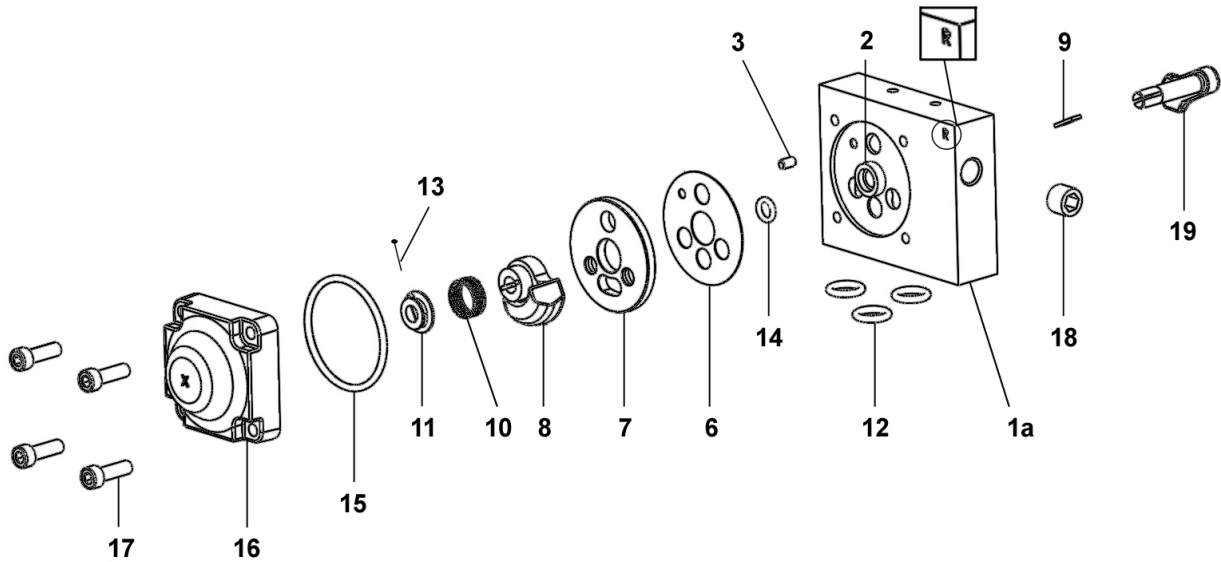
专用件

Motor 2000-4T (turbo)

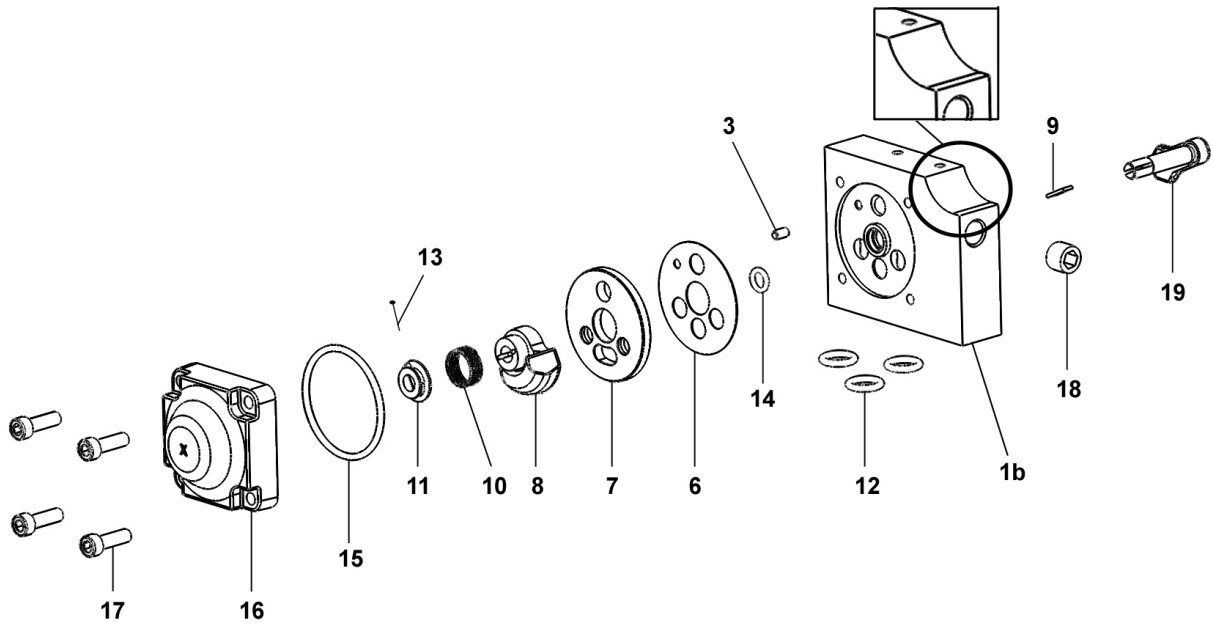
Ind	#	描述	数量
2	046 271 001	上部法兰	1
6	046 271 002	底座, 换向块	1
50	903 050 511	分配器, 5/2 - T3	1
51	046 271 004	底座, 分配器	1
52	906 333 105	塞子, 3/4 BSP (底座用)	4
53	930 151 548	螺钉, CHc M 6 x 50	4
54	905 120 905	肘型接头, M 1/4 BSP - T 4x6	5
55	050 371 001	软管, 4x6 (长度 : 25 m / 984")	1
56	046 250 015	消音器	1
58	050 102 215	接头, 双外丝, 3/4 BSP	1
59	904 123 006	接头, 3/4	1
60	050 102 634	接头, M 3/4 BSP - 3/4 NPS (空气供应装置)	1

文件: 573.087.040 日期: 11/05/17 取消: 03/06/14	修订: 更新 + 144.630.720	备件清单
---	----------------------------	------

换向块	# NC / NS
-----	-----------



带两个轴承的右换向块	#144.630.720
------------	--------------



换向块	# NC / NS
-----	-----------

带两个轴承的右换向块	#144.630.720
------------	--------------

通用件

Ind	#	描述	数量
*6	144 579 912	垫片密封 (x 10)	1
*7	046 170 508	固定底座	1
*8	044 570 324	移动底座	1
9	044 570 325	销子	1
10	921 140 102	弹簧	1
11	044 571 006	止动, 弹簧	1
*12	144 579 922	环, 型号 R 10 (x 10)	3
*13	144 579 911	销子(每包 10 个销子+ 1 个止动 ind. 11)	1
*14	144 579 910	环, 型号 R 6a (x 10)	1
*15	NC / NS	盖子密封	1
16	144 630 415	盖子	1
17	933 151 277	螺钉, 型号 CHc M 6x20	4
18	906 333 102	塞子, 型号 1/4 BSP	1
19	046 170 510	控制杆	1

Ind	#	描述	数量
*	146 270 950	密封包 (ind. 6, 12(x3), 14, 15)	1
*	144 630 425	底座维修包 (ind. 7, 8)	1

专用件

对于 # NS

Ind	#	描述	数量
*	144 630 410	换向块组件	1
1a	NC / NS	▪ 本体	1
2	NC / NS	▪ 导向环	1
3	NC / NS	▪ 销子 $\varnothing 4 \times 8$	1
-	NC / NS	▪ 止动 (粘和在零件 ind. 1a)	2
-	NC / NS	▪ 滚珠轴承	1

对于 # 144.630.720

Ind	#	描述	数量
*	144 630 715	换向块组件	1
1b	NC / NS	▪ 本体	1
3	NC / NS	▪ 销子 $\varnothing 4 \times 8$	1
-	NC / NS	▪ 止动 (粘和在零件 ind. 1b)	2
-	NC / NS	▪ 滚珠轴承	2

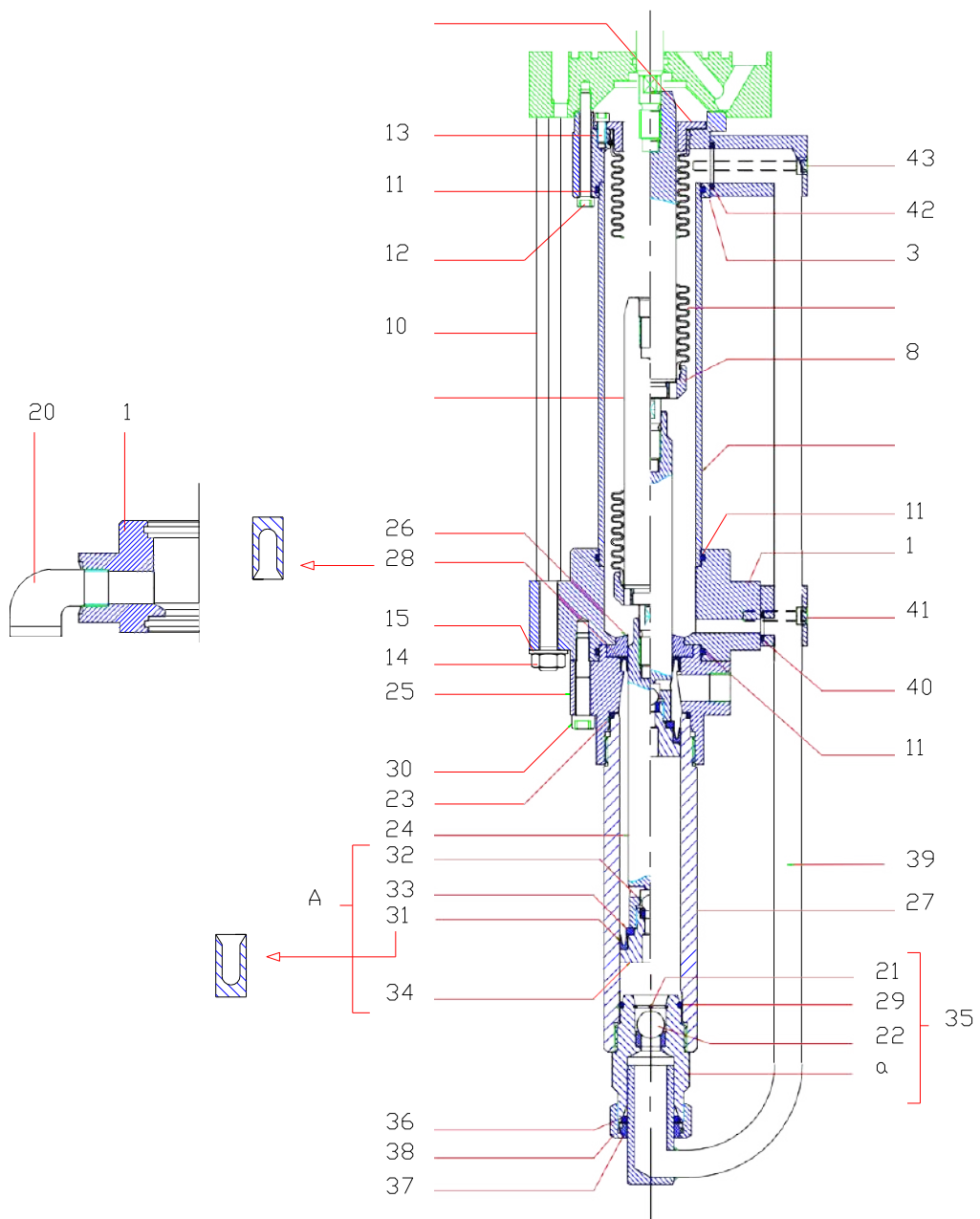
*标记在索引号前表示建议的备件。

NS : 表示该零件不单独提供。

提示 : 只有当你的换向块有 R 时才安装 ind.2 (换向块的导向环)。

文件: 573.114.050 日期: 18/01/19 取消: 10/10/11	修订: 更新	备件清单
--	-----------	------

FLOWMAX®下缸体, 型号 F100	#144.960.200
-----------------------------	---------------------



下缸体, 型号 F100 不锈钢	#144.960.200
------------------	--------------

Ind	#	描述	数量
1	044 970 451	入口法兰	1
2	044 970 052	气缸	1
3	044 970 445	吸料轴承	1
4	044 970 046	风琴罩法兰	1
*5	044 970 055	风琴罩	1
8	044 970 047	裙板	1
9	044 970 049	中间活塞	1
10	044 970 060	连接杆	4
11	050 040 323	PTFE 密封	3
12	930 151 598	螺钉, CHc M 6x60	4
13	931 151 168	螺钉, CHc M 5x12	4
14	953 010 021	螺母, HM 10	4
15	963 040 021	垫片, M 10	4
20	905 210 403	肘型接头,型号 MF 1/2 (不锈钢)	1
23	050 040 317	密封圈, PTFE	1
*24	044 960 201	活塞	1
25	044 960 202	出口法兰	1
26	044 960 203	法兰, GT seal	1
*27	044 960 002	气缸	1
28	909 150 213	GT密封, 上部	1
30	933 151 526	螺钉, 型号CHc M 8x45	4
* A	144 960 500	排料阀组件	1
31	909 150 215	▪ GT 密封, 下部	1
32	907 414 223	▪ 球, 型号 Ø 9,52, (440 C不锈钢)	1
33	044 960 204	▪ 垫片, GT	1
34	044 960 215	▪ 排料阀	1

Ind	#	描述	数量
*35	044 950 225	吸料阀总成	1
a	NC / NS	▪ 吸料阀本体	1
21	044 550 029	▪ 止动环	1
22	907 414 242	▪ 球, 型号 Ø 16, 440C (不锈钢)	1
29	050 040 318	▪ O 型环 PTFE	1
36	144 970 106	密封 (每包10个)	1
37	044 970 107	紧固环	1
38	049 595 306	螺母, M 38x150	1
39	044 950 271	连接流体管, 带螺钉 (ind. 41&43)	1
40	129 489 902	PTFE密封 (每包10个)	1
41	933 151 196	螺钉, 型号 CHc M 6x16	2
42	150 040 321	PTFE密封 (每包10个)	1
43	933 151 196	螺钉, 型号CHc M 6x16	2

Ind	#	描述	数量
*	144 960 291	密封包(ind. 11(x4), 21, 22, 23,28, 29, 31, 32, 36, 40, 42)	1
*	144 960 292	维修包 (ind. 33, 34, 35 + 密封包)	1

根据要求可选

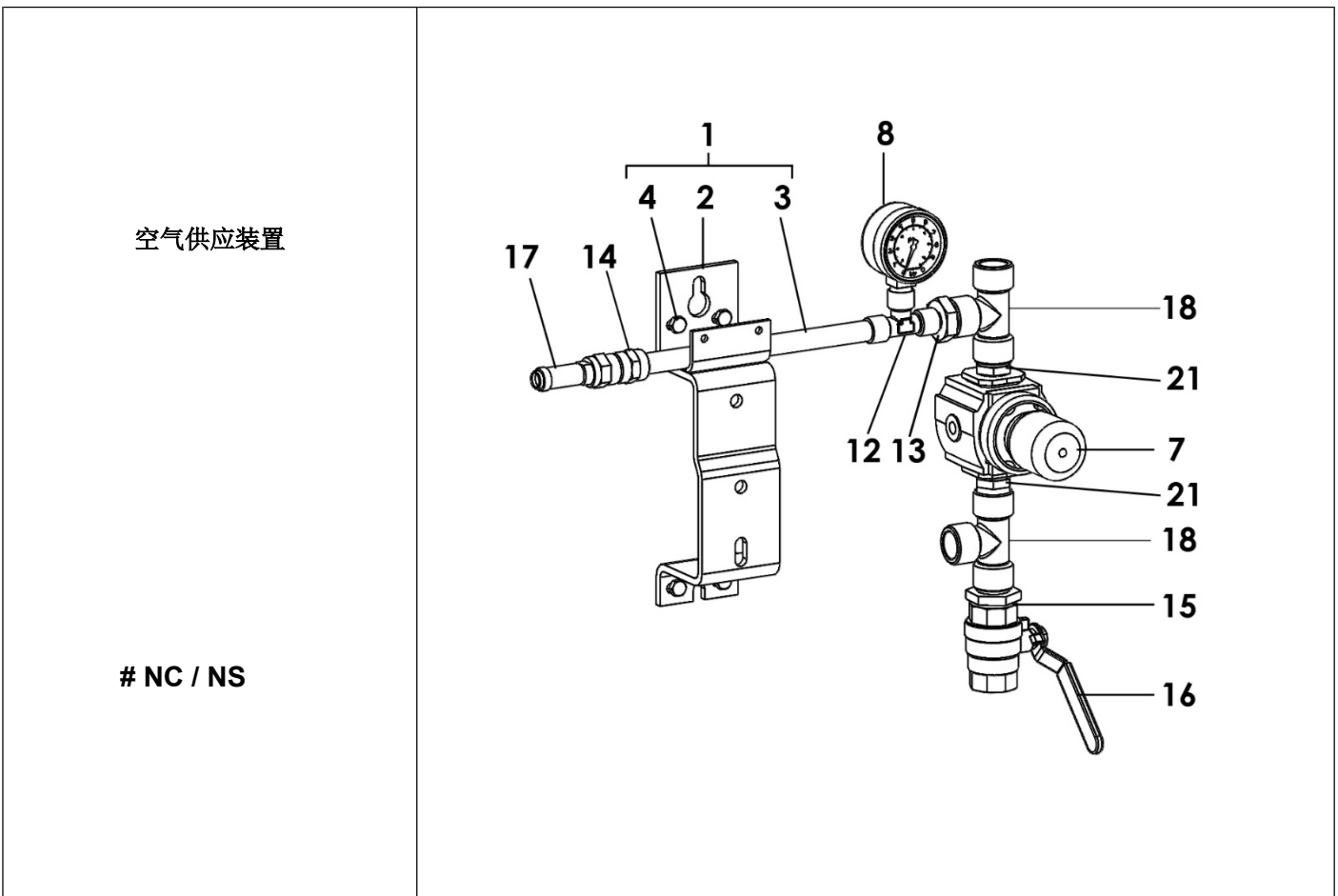
Ind	#	描述	数量
22	907 414 142	球 Ø 16, 316L (不锈钢)	1
32	907 414 123	球, 型号 Ø 9,52 (316 不锈钢)	1

* 标记在索引号前表示建议的备件。

* N S : 表示该零件不单独提供。

文件: 573.403.050 日期: 08/03/22 取消: 26/03/21	修订: / Ind. : 7 NC / NS → 016 470 000	备件清单
--	--	------

空气供应装置
带1个空气调压器
型号 1/2"

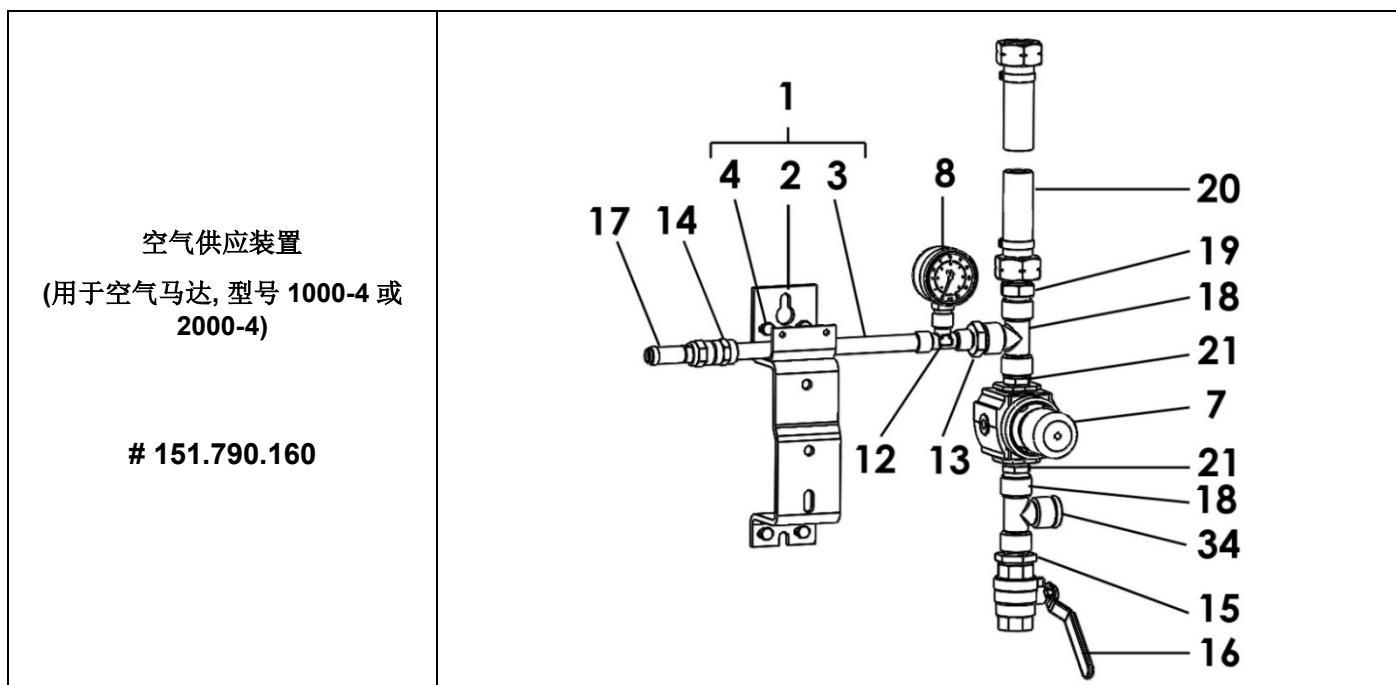


通用件

Ind	#	描述	数量
1	044 910 121	泵支架组件	1
2	044 910 122	□ 泵支架	1
3	051 751 011	□ 空气供应装置支架	1
4	144 910 129	□ 1包4个螺钉, 4个螺母, 4个垫片	1
*7	016 470 000	空气调压器, 型号 1/2 - 0 - 10 bar / 0 - 145 psi - 旋钮 (色卡382号颜色)	1

Ind	#	描述	数量
*8	910 011 402	压力表, 0 - 10 bar / 0 - 145 psi	1
12	552 436	T型接头, F 1/4"	1
13	552 475	接头, 双外丝, 1/4" - 1/2"	1
14	552 486	套管, 1/4"	1
15	552 474	接头, 双外丝, 1/2" - 3/4 "	1
16	903 090 208	球阀, F 3/4 BSP	1
17	903 080 401	排气阀 - 设置 6.5 bar / 94 psi	1
18	552 438	T型接头, F 1/2"	1
21	552 464	Mamelon MM 1/2"	1

马达 1000-4 & 2000-4



专用件

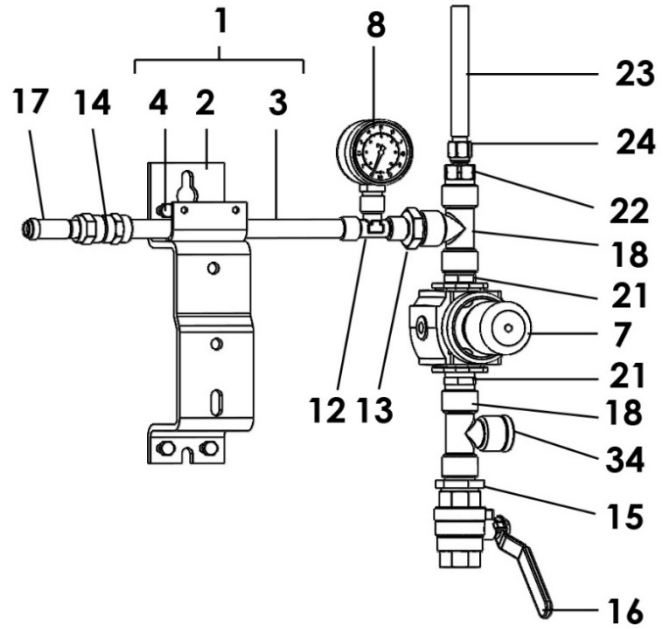
Ind	#	描述	数量
19	050 102 401	适配器 M 1/2 BSP - M 3/4 NPS	1
20	050 383 109	软管∅ 16 内径 / 3/8 dia. (带锁母, 3/4 NPS)	1
34	905 210 305	插头 G 1/2"	1



马达500-4

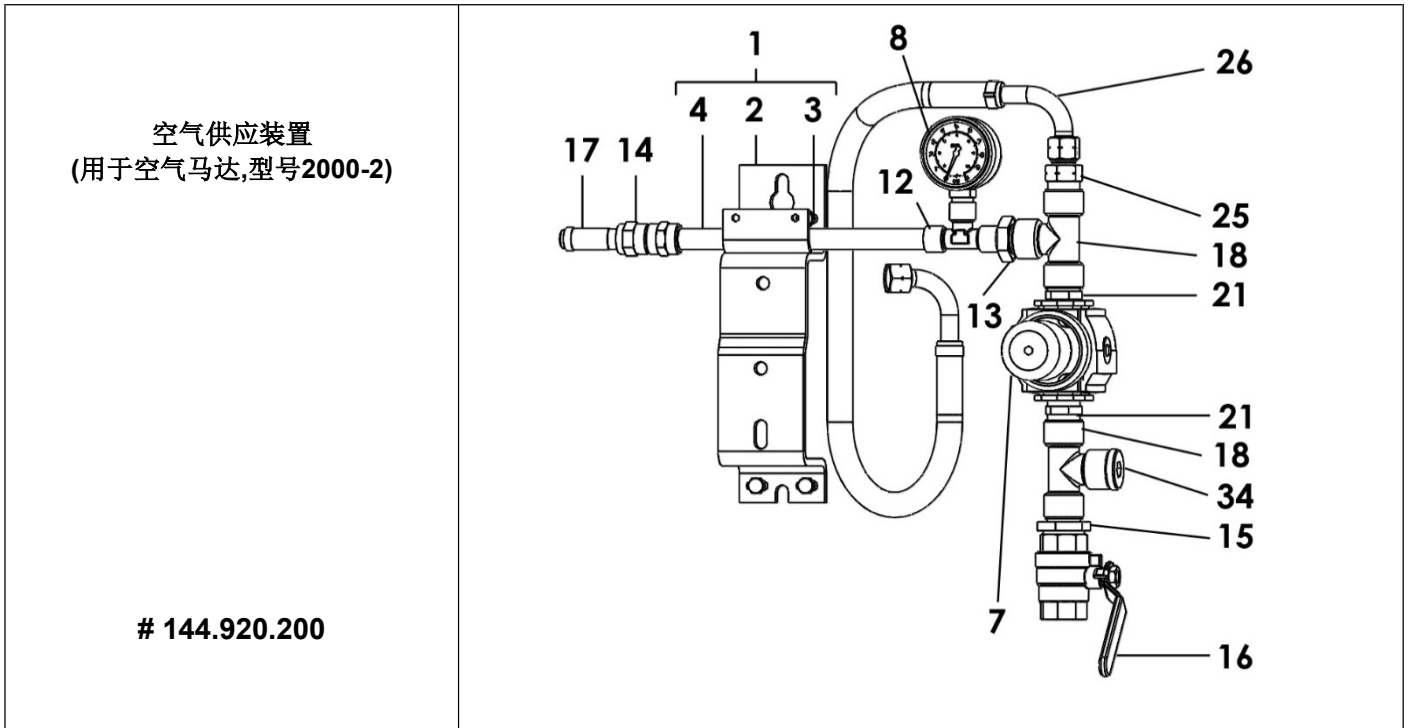
空气供应装置
(用于空气马达, 型号 500-4)

151.790.170



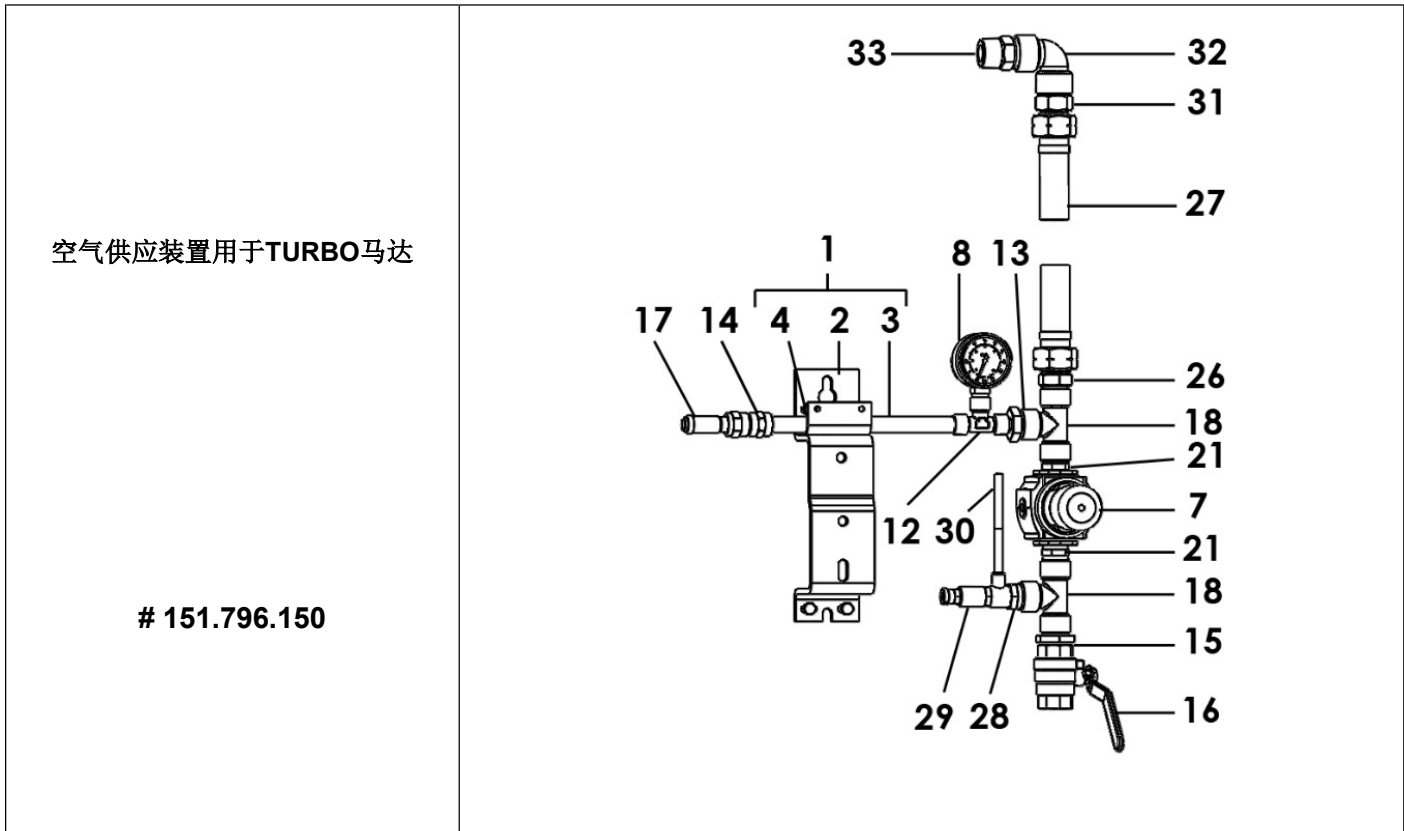
专用件

Ind	#	描述	数量
19	050 102 633	适配器 M 1/2 BSP - M 1/4 NPS	1
20	050 372 226	软管(黑色), 聚氨酯 T 8x12	1
21	050 231 702	直接头带锁母 1/4 NPS	1
34	905 210 305	插头 G 1/2"	1



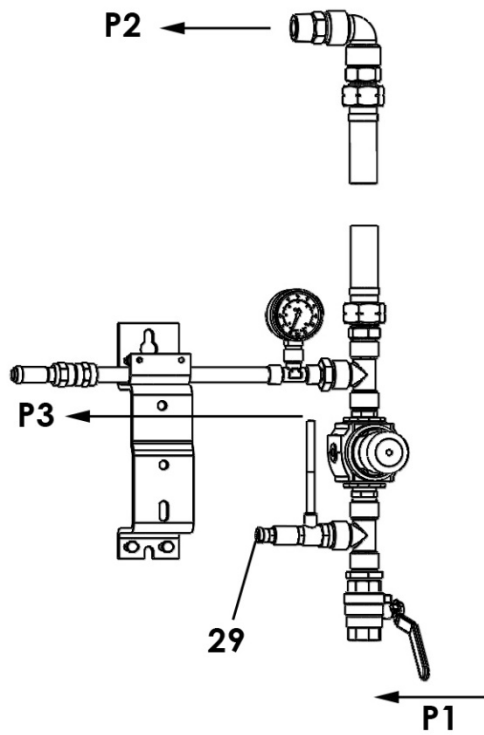
专用件

Ind	#	描述	数量
25	050 371 001	软管 $\varnothing 4 \times 6$	1
26	050 102 634	接头, 双外丝, 3/4NPS - 3/4G	1
34	905 210 305	插头 G 1/2"	1



专用件

Ind	#	描述	数量
26	050 102 401	适配器 M 1/2 BSP - M 3/4 NPS	1
27	050 383 104	软管 \varnothing 16内径 / 3/8 dia. (带锁母, 3/4 NPS)	1
28	552 411	适配器 M 1/2" - F 1/4"	1
*29	903 130 508	压力调节器 M 1/4 - T 4x6	
30	050 371 001	软管 \varnothing 4 x 6	1
31	050 102 634	接头, 双外丝, 3/4NPS - 3/4G	1
32	552 429	弯头, FF 3/4"	1
33	050 102 215	接头, 双外丝, 3/4"	1



P1 = 6 bar / 87 psi最大

P2 = 1 □ 5,5 bar / 14.5 □ 80 psi
(供气)

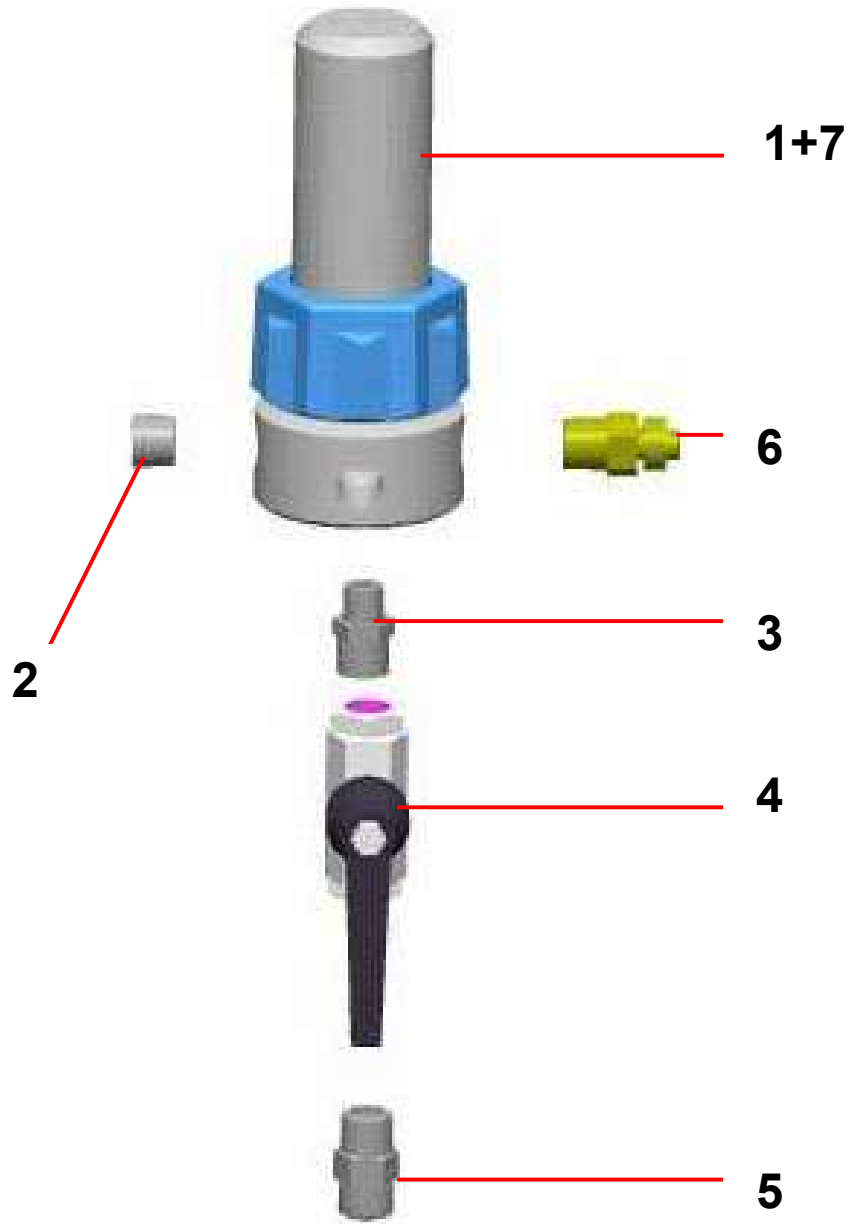
P3 = 4 bar / 58 psi 最大
(先导空气)

调压器（24）出厂时已预设，以提供4 bar/58psi 的最大压力。

* 标记在索引号前表示建议的备件。

文件: 573.299.050 日期: 20/07/18 取消: 10/06/11	修订: 更新 KREMLIN REXSON → SAMES KREMLIN	备件清单
---	--	------

HP 涂料过滤器, 型号 3/8 不锈钢



装配 AIRMIX® 泵的涂料过滤器	装配 AIRLESS 泵的涂料过滤器
# 155.580.300	# 155.580.400

通用部件

Ind	#	描述	数量
*1	155 580 200	裸过滤器, 不锈钢	1
2	905 210 304	插头, 不锈钢 3/8 NPT	1
3	906 314 204	对外丝接头, 1/4 - 3/8	1
*4	000 750 040	HP 阀 FF 3/8 BSP	1
5	050 102 411	不锈钢对外丝接头 18x125 - 3/8BSP	1
6	905 210 503	不锈钢对外丝接头, 3/8 NPT - # 5 JIC (1/2 JIC)	1

专用部件

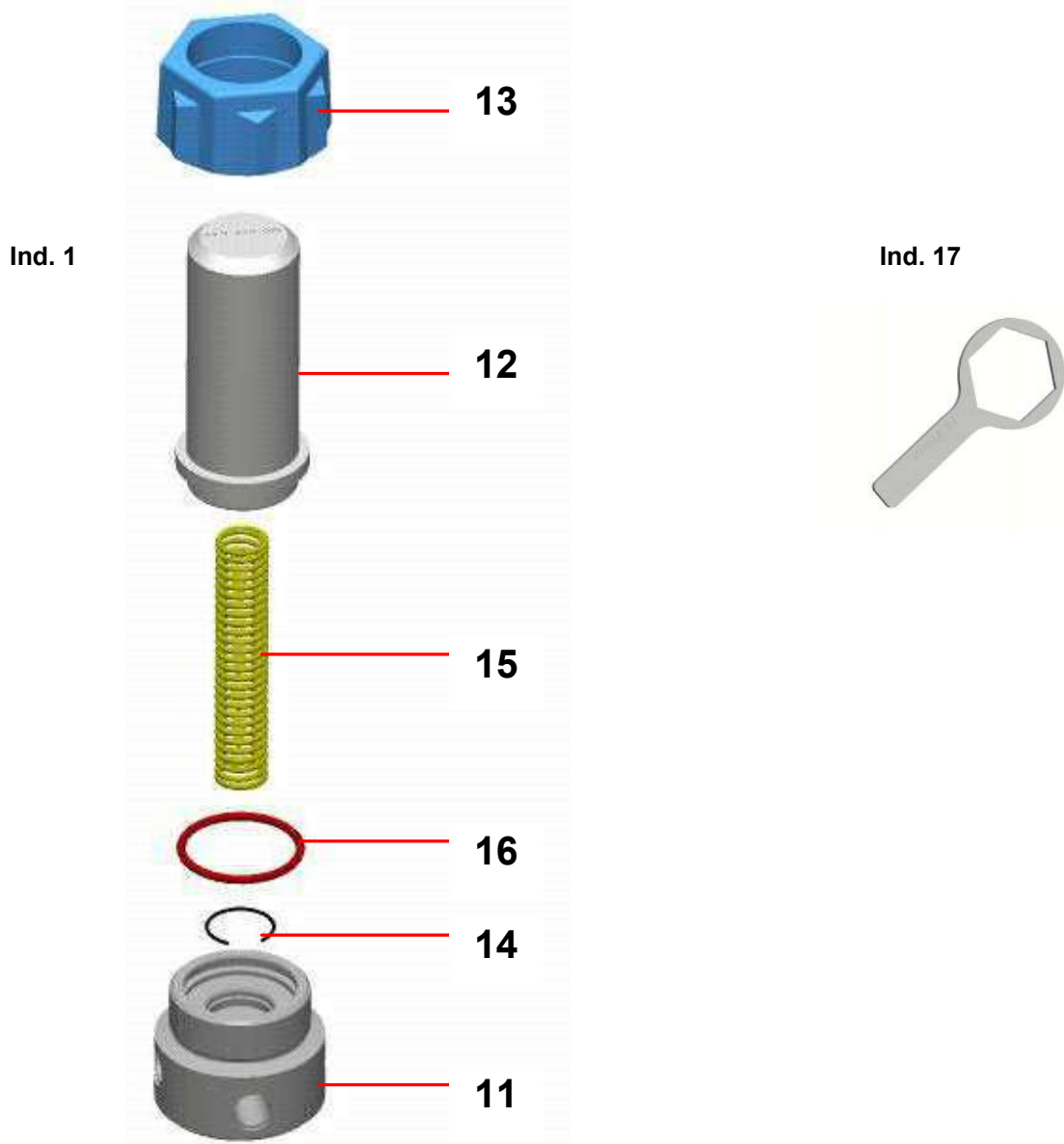
⇒ 过滤器 # 155.580.300

Ind	#	描述	数量
*7	000 161 106	滤网 n° 6 (168 µ - 85 Mesh)	1

⇒ 过滤器 # 155.580.400

Ind	#	描述	数量
*7	000 161 112	滤网 n° 12 (280 µ - 55 Mesh)	1

* 标识在索引号之前表示建议备件.



Ind	#	描述	数量
11	055 580 201	底座, 型号 I 3/8	1
12	055 580 202	套筒	1
13	055 280 002	螺母	1
14	055 190 007	卡簧	1
15	055 190 005	弹簧	1
*16	150 040 327	密封圈(每包 5 个)	1
17	049 030 018	扳手	1

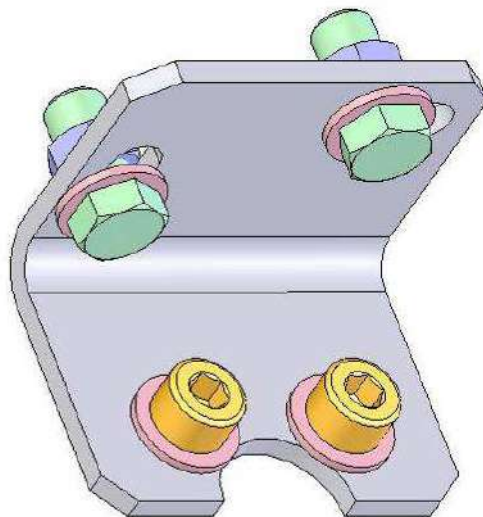
根据要求可选

Ind. 7



Ind	#	描述	数量
-	000 161 101	滤网 n° 1 (37 μ)	1
-	000 161 102	滤网 n° 2 (77 μ)	1
-	000 161 104	滤网 n° 4 (99 μ)	1
7	000 161 106	滤网 n° 6 (168 μ)	1
-	000 161 108	滤网 n° 8 (210 μ)	1
7	000 161 112	滤网 n° 12 (280 μ)	1
-	000 161 115	滤网 n° 15 (360 μ)	1
-	000 161 020	滤网 n° 20 (510 μ)	1
-	000 161 030	滤网 n° 30 (750 μ)	1

根据要求可选



Ind	#	描述	数量
-	155 190 105	安装支架带螺钉、垫片和螺母	1



无气泵

预防性维护

从原始手册翻译

重要提示:在组装和启动之前, 请阅读并清楚理解与此设备有关的所有文件(仅专业人员使用)。

图片和图纸是非合同性质的。本公司保留更改的权利, 恕不另行通知。

SAMES KREMLIN SAS
13, chemin de Malacher
38 240 - MEYLAN - France
☎ : 33 (0)4 76 41 60 60
www.sames-kremlin.com

■ 泵

确保泵的清洁和良好状态，以增加设备的使用寿命。

如果泵为 **intensive™** 泵:

- 确保泵的流体出口法兰始终充满 T 润滑剂(此 T 润滑剂通常会被油漆着色)。
- 在排干润滑剂后，定期用溶剂清洗湿杯(旋开上法兰的塞子)。

保护罩(空气马达罩、联轴器护罩、外壳……)是为设备的安全使用而设计。由于破坏、遮挡或部分或全部移走保护罩所造成的人身伤害或故障和/或财产损失，制造商将不负。

确保吸料管过滤器是清洁的，并处于良好状态。定期清洗，必要时更换。

尽可能经常冲洗泵，特别是喷涂颜料填充涂料时。

**无论如何，停泵时，一定要让泵内充满材料：
在短时间内停止，如果冲洗没有进行，让泵充满涂料。
对于长时间的停止，在冲洗后，让泵充满溶剂。**

■ 喷枪

遵守喷枪维修的通常说明(参阅喷枪手册)。

■ 过滤器

如果泵在流体出口配置过滤器，请遵守过滤器维修的通常说明(参阅过滤器手册)。



用于 AIRMIX®混气、无气喷涂的高压柱塞泵 故障排除

从原始手册翻译

重要提示:在组装和启动之前, 请阅读并清楚理解与此设备有关的所有文件(仅专业人员使用)。

图片和图纸是非合同性质的。本公司保留更改的权利, 恕不另行通知。

SAMES KREMLIN SAS
13, chemin de Malacher
38 240 - MEYLAN - France
☎ : 33 (0)4 76 41 60 60
www.sames-kremlin.com

故障	解决方案
泵不能启动。	检查泵气源。
填充问题: → 空气总是从喷枪里喷出来。 → 空气（或涂料）不能从喷枪中喷出来。	确保喷枪完全打开，并已通过喷枪将空气排出。 接头或吸料管处有空气进入。 检查泵阀。如果阀被干油漆粘住了，它可以在不拆解泵的情况下进行清理。通过吸料管接头直接吹压缩空气。
关闭喷枪时，泵不立即停止: → 泵只在向下行程时停止。 → 泵只在向上行程时停止。	检查排气阀或阀门密封。 检查吸料阀或上部密封。
泵不能换向。	检查空气马达换向器的弹簧。 用 HP150 油润滑换向块。 检查是否有先导空气(取决于空气马达的型号)。
在 intensive™ 泵上，油漆渗漏至喉部油碗里	检查上部密封(如有必要，拧紧油杯或更换密封)
在 FLOWMAX® 泵上，空气马达底部有液体泄漏。	检查风琴罩。
喷涂不正常。	请参阅喷枪说明书。
喷涂流量的减少。	请参阅过滤器使用说明书。



高压泵

用于 **AIRMIX®**混气和无气喷涂

工作原理及启动

从原版手册翻译

重要提示: 在组装和启动之前, 请阅读并清楚理解与此设备有关的所有文件(仅专业人员使用)。

图片和图纸是非合同性质的。本公司保留更改的权利, 恕不另行通知。

SAMES KREMLIN SAS

13, chemin de Malacher
38 240 - MEYLAN - France
☎ : 33 (0)4 76 41 60 60

www.sames-kremlin.com

1. 工作原理

泵(A)包括:

- 交替式空气马达(B)。
- 与空气马达(B) 机械连接的液压部分(C)。

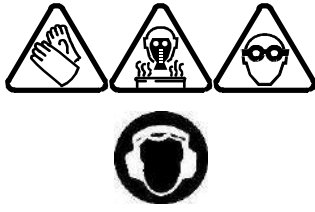
通过调节旋钮(D)(颜色色号为 382 的彩色旋钮)向空气马达提供压缩空气。压力读数在表(E)上。

在交替运动过程中, 空气马达驱动液压部分(C)的活塞杆。液体被吸入(L), 在压力作用下到达(N)。根据其设计, 压力总是等于表(E)上读取乘以泵压缩比。

⇒ 要调整流体流量, 请旋转调节旋钮(D)(颜色色号为 382 的彩色旋钮)(压力表 E)。

此泵为 intensive™ 泵或 FLOWMAX® 泵(带波纹管)。

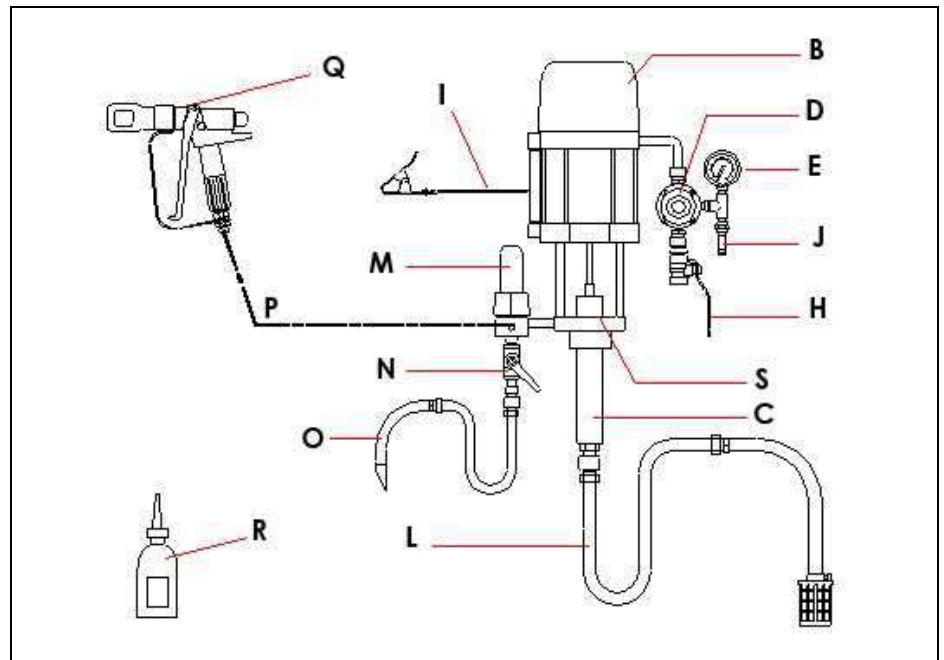
2. 启动



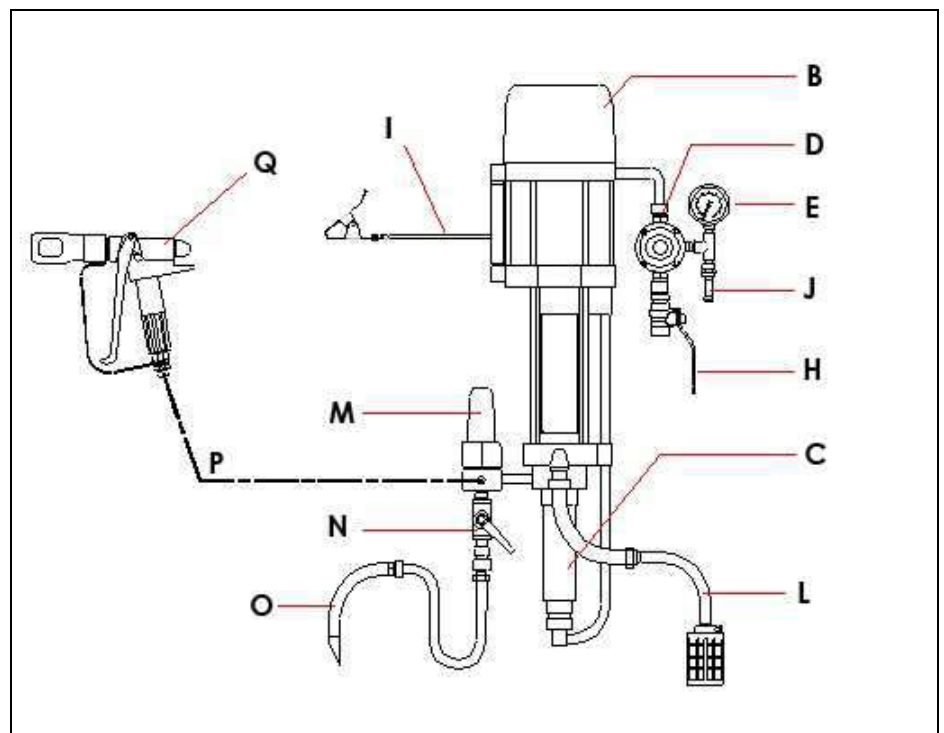
按照建议穿戴防护服(手套、防护口罩、眼镜、听力防护耳塞、防护服)。
工作区域必须有正确良好的通风。

2-1 带吸料管的泵

标准 INTENSIVE™ 泵



FLOWMAX® 无气泵



标注:

A	Intensive™ 或 FLOWMAX ®泵(B + C)	L	吸料杆(视型号而定)
B	空气马达	M	蓄能过滤器(取决于版本)
C	下缸体	N	涂料排料球阀(视型号而定)
D	“马达空气”空气调压器	O	涂料旁料杆(视型号而定)
E	压力表	P	高压涂料软管
H	空气入口球阀	Q	喷枪
I	接地线	R	T 润滑剂(125 ml / 4.4 oz)(仅用于 intensive™泵)
J	安全阀	S	润滑油杯(仅用于 intensive™泵)

(具体安装请联系您的 SAMES KREMLIN 代表)。

提示: 如果泵配有蓄能过滤器(M), 则过滤器需配有 n12 的滤网(过滤尺寸:280 μ 或 55 目)。推荐使用这种滤网, 用于配有 20 型喷嘴的无气喷枪。如果使用其他型号的喷嘴进行喷涂, 请选择其他型号的滤网(具体请参阅过滤器使用说明书)。根据实际应用调整。

**防护装置(空气马达罩、联轴器护罩、外壳……)是为设备的安全使用而设计。
对于由于拆卸或部分拆卸防护罩而造成的人身伤害、故障和/或财产损失,
制造商不承担任何责任**

开机流程:

- 1 - 泵接地。
- 2 - 如果泵是 **intensive™** 泵, 用 “T” 润滑剂(R)或适当的溶剂填充润滑油杯(S)。
- 3 - 完全松开空气调压器(D)。
- 4 - 设备接入压缩空气(清洁的空气- P < 6bar / 87 psi)。 如果需要, 安装 3/4 "型号的水过滤器。
- 5 - 连接所有管路, 压缩空气供应软管和涂料软管(P), 以及喷枪(Q)。

提示: 软管管径要符合泵规范推荐。

- 6 - 从枪上拆卸喷嘴。

■ 溶剂冲洗

- 7 - 将涂料吸杆(L)和排放杆(O)浸入涂料桶中。
- 8 - 打开排料阀(N)。
- 9 - 打开泵的空气入口球阀(H), 给空气马达供气。
提示: 如果空气马达是 5000 或 8000 版本, 它需要先导空气来运行。泵的空气装置要为空气马达提供先导空气。空气供应压力在工厂预先调整到最大 4 bar / 58 psi。
- 10 - 慢慢调大空气调节器(D), 使泵开始缓慢运行(压力在 0.5 和 1 bar / 7.25 到 14.503 psi 之间)。
- 11 - 观察排料管(O);有气泡从里面出来。当不再冒出气泡时, 关闭涂料排料球阀(N)。

■ 涂料填充

- 12-从溶剂桶中取出吸料杆(L)和排放杆(O)，并将其浸泡在充满涂料的容器中。
- 13-开启涂料排料阀(N)，等待物料有规律地流出，然后关闭涂料排料阀(N)。
- 14-将喷枪对准物料容器，并触发喷枪，直到涂料有规律地流出。

■ 工作

- 12-从溶剂中取出吸料杆(L)和排放杆(O)，并将其浸泡在充满涂料的容器中。
- 13-开启涂料排料球阀(N)，等待涂料有规律地流出，然后关闭排料阀(N)。
- 14-将喷枪对准涂料桶，并触发喷枪，直到涂料有规律地从喷枪流出。

提示:有时使用长软管和中、高粘度流体时的泵，是为 AIRMIX®喷涂设计的。

在这种情况下，应该在泵的供气气源上安装一套喷涂空气控制组件，以便向喷枪提供压缩空气。

2-2 泵由涂料循环供应(循环)

将泵的涂料入口与循环软管连接，按照前面的流程启动泵。

如果泵是 **FLOWMAX** ®泵:

警告:

- 涂料填充压力:最大 2 bar / 29 psi
- 警告:请勿产生超压
- 当供应回路(FLOWMAX®流体部分上游)上的隔离阀关闭时，千万不要使用泵:这会损坏风琴管。
- 不要在供应回路或任何可能充当止回阀的装置上安装涂料调压器。

3. 工作结束时的关机

■ 短时间内关闭

- 1 - 调低空气调节器(D)的涂料压力，直到压力表(E)上的读数为 0 bar / 0 psi。
- 2 - 扣动喷枪扳机使系统卸压。
- 3 -取下喷枪的喷嘴，将其浸泡在溶剂中。

■ 长时间关机

- 1 - 调低空气调节器(D)的涂料压力，直到压力表(E)上的读数为 1 bar / 14.503 psi。
- 2 -从喷枪上取下喷嘴，浸泡在溶剂中。
- 3 -打开排放阀。泵必须以低速运转。如果速度过高，再降低泵的运行空气压力(D)。
- 4 -从物料容器中取出吸料杆和排放杆，浸泡在充满溶剂的容器中。如果存在易燃溶剂，必须采取一切适当的预防措施。
- 5 -当流出的溶剂干净无杂色时，关闭排放阀。
- 6-将喷枪对准物料容器，并按下喷枪的扳机，当溶剂流出时，将喷枪枪指向回收容器。
- 7 -当溶剂稳定流出时，松开喷枪扳机。

注意: 如果泵是 **intensive**™泵，当泵活塞杆处于低位时松开喷枪扳机。

为了防止再次启动泵时损坏密封，必须让活塞杆浸入溶剂中。

- 8 -完全旋松空气调节阀(D)，关闭主压缩空气球阀(H)。
- 9 -触发喷枪扳机，使软管卸压。因此，泵和软管仍然充满溶剂，在大气压下。

4. 安全装置

防护装置(空气马达罩、联轴器护罩、外壳……)为设备的安全使用而设计。
对于由于拆卸或部分拆卸防护罩而造成的人身伤害、故障和/或财产损失，
制造商不承担任何责任

在泵的气动马达上安装了一个安全阀(设置值:6.5 bar / 94 psi)，从而保护泵的气动马达不受超压损坏。

无气泵

40 F100

技术参数

从原始手册翻译

重要提示:在组装和启动之前, 请阅读并清楚理解与此设备有关的所有文件(仅专业人员使用)。

图片和图纸是非合同性质的。本公司保留更改的权利, 恕不另行通知。

SAMES KREMLIN SAS
13, chemin de Malacher
38 240 - MEYLAN - France
☎ : 33 (0)4 76 41 60 60

www.sames-kremlin.com

1. 描述

- 气动柱塞泵(不锈钢)-带风琴罩流体填料密封
- 低维护和易于使用，无需润滑

推荐用于:

- 供应一支或几支喷枪
- 粘度低于 1000mPa /s 的水性或溶剂型涂料

2. 技术特点

马达类型..... 2000-4
 泵体类型.....FLOWMAX F100
 理论压力比..... 40/1

接触液体的部件:

硬铬不锈钢，不锈钢，碳化物。

密封包装:

风琴罩:聚乙烯

上部密封: 固定:GT(聚乙烯)

下部密封: 流动:GT(聚乙烯)

马达行程	100 mm	4"
马达截面积	200 cm ²	31 sq.in
下缸体截面积	5 cm ²	0.8 sq.in
每循环流量	100 cc	3.5 oz
每升往复次数	10 次/ liter	38 次/ gal
流体输送(30 次循环)。	3 l	0.8 USgal
最大空气工作压力	6 bar	88 psi
最大出口压力	240 bar	3 480 psi
噪声(LAeq)	81.1 dBa*	81.1 dBa*
最高工作温度	50° C	122° F
重量	27 kg	59.5 Lbs

*测试条件-噪音水平:

- 测试持续时间:30 秒,
- 马达气压:6 bar,
- 使用材料:水
- 流量:泵调整为 20 循环/分钟

▪ 接头

		裸泵	整泵
空气	入口	F 3/8 BSP	F 3/4 BSP(空气供应)
流体	入口	F 1/2 BSP	M26 x 125 +吸料杆(接头 F26 x 125)
	出口	F3/8 NPS	M1/2 JIC / 5 JIC(过滤器出口)

▪ 软管和接头

泵进气软管(对应长度 5 m / 16.5 ft 的最小内径):

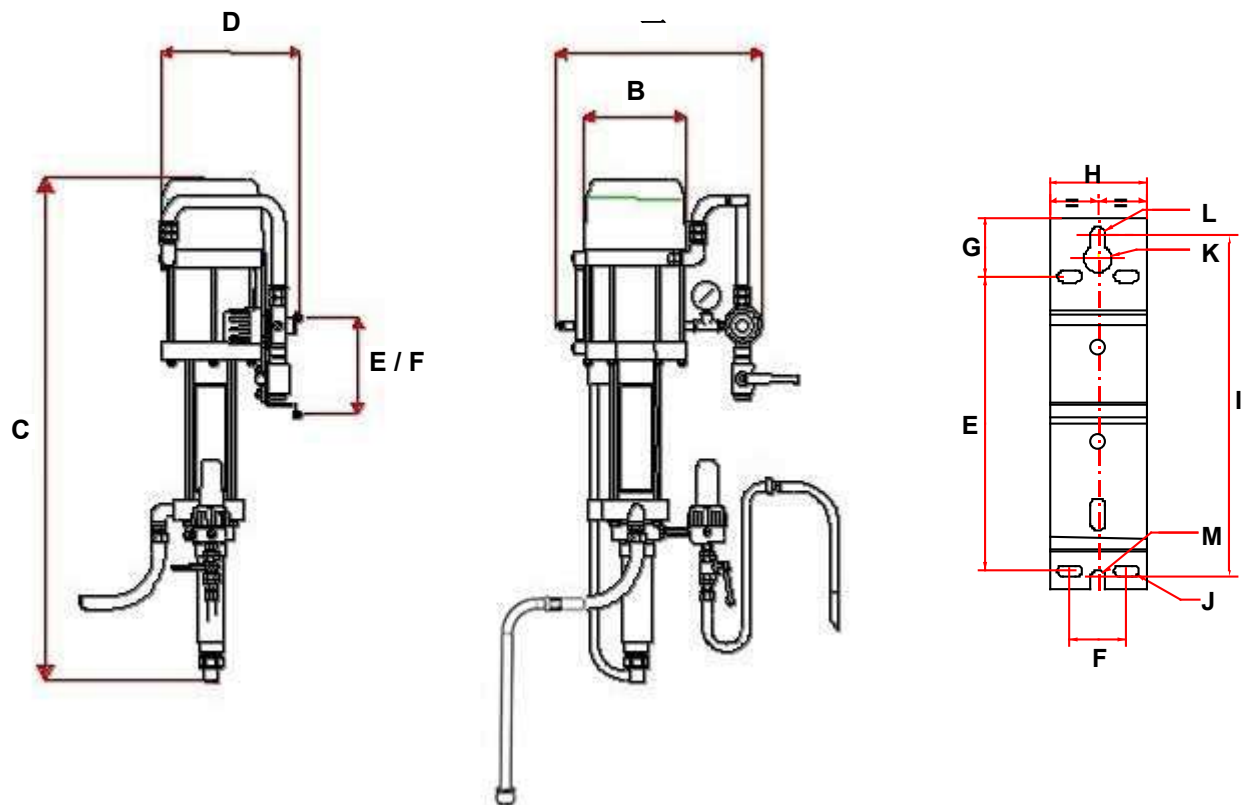
∅ 16 mm / 5/8"

无气喷涂流体软管(泵出口和喷枪之间):

最小内径∅ 6.35 mm int. / 1/4"

▪ 尺寸

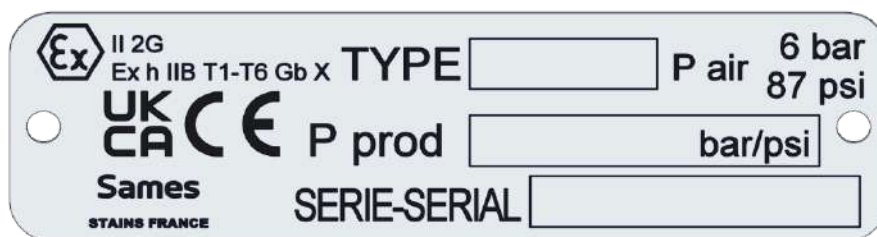
Ind.	mm	"	Ind	mm	"	Ind	mm	"	Ind	mm	"
A	400	15.75	B	220	8.7	C	975	38.4	D	280	11
E	182	7.2	F	35	1.38	G	36.5	1.43	H	60	2.36
I	211.5	8.3	J	Ø 7 x 15	Ø 0.27 x 0.6	K	Ø 17	Ø 0.67	L	Ø 9	Ø 0.35
M	Ø 9	Ø 0.35									



3. 安装

泵被设计安装在喷漆室中。

- 标签标记的说明

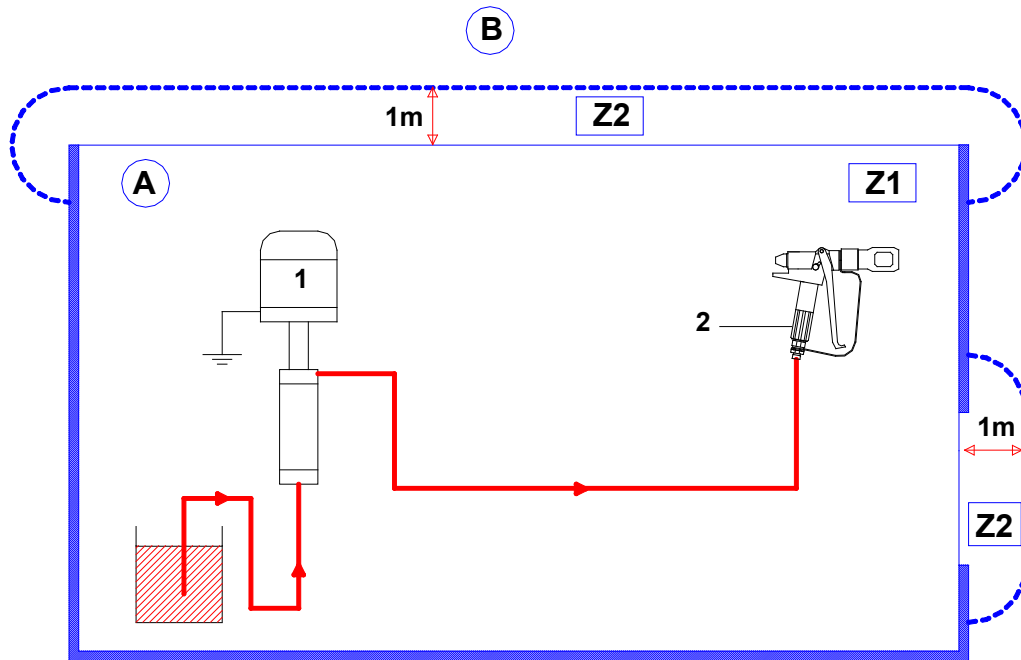


Description	
Sames	制造商的标识
STAINS FRANCE	制造商地址
Ex II 2 G	<p>Ex : 在爆炸性区域使用</p> <p>II : II 组 2 : 2 类</p> <p>用于在正常操作过程中可能偶尔出现因气体、蒸汽、雾气而引起的爆炸性气体环境的表面材料。</p> <p>G : 气体</p>
Ex h IIB T1-T6	<p>Ex : 符合欧洲标准的标志</p> <p>h : 非电气设备的保护方式</p> <p>IIB : 用于设备鉴定的参考气体</p> <p>T1-T6 : 温度等级范围</p>
Gb	Gb : 设备保护等级 (气体区 1)。
X	X : 适用于安全使用的特殊条件。请参考您购买的产品所附的使用手册中列出的说明。
UKCA	UK CA : UK Conformity Assessment 2021 年1 月在英国 (英格兰、威尔士、苏格兰) 投放市场的某些产品需要打上此标记。
CE	CE : 符合欧洲标准
TYPE	泵的型号
P prod : xx bar / xx psi	泵出口的最大流体压力
P air : 6 bar / 87 psi	泵马达的最大供气压力
SERIE / SERIAL	Sames 提供的数字, 前 2 个数字表示生产年份。

- 温度等级 - 40F100

温度等级	最高表面温度
T5	100° C / 212°F

■ 安装说明



序号	描述
A	爆炸区域 1 区(Z1)或 2 区(Z2):喷涂室
B	非爆炸区域

序号。	描述
1	泵
2	喷枪



本图中提到的 1 米距离仅供参考，Sames 公司不承担任何责任。
根据所使用的产品、环境和使用条件的不同，用户对区域的确切划分负有明确的责任。
如果用户在进行分析时有此需要，可对 1 米的距离进行调整。



注:选择适当的泵，以确保提供的工作压力适合所选的喷枪。