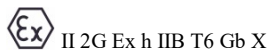


FStart Pressione / Aspirazione



135756312 Pistola FStart P HVLP-12-XLva
135756315 Pistola FStart P HVLP-15-XLva
135756318 Pistola FStart P HVLP-18-XLva
135756412 Pistola FStart P CONV-12-XLva
135756415 Pistola FStart P CONV-15-XLva
135756418 Pistola FStart P CONV-18-XLva
135756712 Pistola FStart P LVLP-12-XLva
135756713 Pistola FStart P LVLP-13-XLva
135756715 Pistola FStart P LVLP-15-XLva
135756718 Pistola FStart P LVLP-18-XLva

135756515 Pistola FStart S CONV-15-Mva
135756518 Pistola FStart S CONV-18-Mva



Traduzione del manuale originale - Indice C
582120110-IT

SAMES KREMLIN SAS

13 Chemin de Malacher
38240 Meylan

Telefono: 33 (0)4 76 41 41 60 60

www.sames-kremlin.com




1	Indice	
1	Indice	2
2	Sicurezza	3
3	Dichiarazione	7
4	Identificazione del prodotto.....	7
4.1	Descrizione di FStart Pressione / Aspirazione	7
4.2	Descrizione della marcatura ATEX / UKCA	7
5	Dati tecnici	9
5.1	Materiali FStart Pressione / Aspirazione.....	10
5.2	Raccordi aria e prodotto.....	10
5.3	Principio di caratterizzazione dell'ugello	10
6	Installazione	11
6.1	Schema generale di installazione	11
6.2	Schema di installazione - Regolazione della pressione dell'aria con o senza manometro all'impugnatura della pistola	12
7	Stoccaggio.....	13
8	Messa in servizio.....	13
9	Impostazioni	13
10	Utilizzo.....	14
11	Manutenzione.....	15
11.1	Manutenzione preventiva	15
12	Montaggio - Smontaggio	15
13	Errori di montaggio.....	16
14	Risoluzione dei problemi.....	16
15	Codici articoli FStart Pressione / Aspirazione	18
15.1	Diversità Proiettori - riferimenti	20
15.2	Diversità Accessori - riferimenti.....	21
15.3	Diversità Pacchetti - riferimenti	21
16	Kit di manutenzione 129.756.902.....	22
16.1	Spaccato.....	22
16.2	Ricambi e kit di manutenzione FStart Pressione / Aspirazione	23
17	Dimensioni FStart Pressione / Aspirazione	24
18	Garanzia	25

Qualsiasi comunicazione o riproduzione di questo documento, in qualsiasi forma, e qualsiasi sfruttamento o comunicazione del suo contenuto sono proibiti, salvo espressa autorizzazione scritta di **SAMES KREMLIN**.

Le descrizioni e le caratteristiche contenute in questo documento sono soggette a modifiche senza preavviso.

© **SAMES KREMLIN 2020**

2 Sicurezza

<p>Prerequisito</p>	<ul style="list-style-type: none">  L'attrezzatura a vostra disposizione è solo per uso professionale. Deve essere utilizzato solo per lo scopo per il quale è stato concepito. Leggere attentamente le raccomandazioni specificate: <ul style="list-style-type: none"> - Nei manuali tecnici delle apparecchiature in questione. - Sulle etichette dei dispositivi. L'uso improprio o il funzionamento improprio può causare gravi lesioni.
<p>Formazione e certificazione degli operatori</p>	<ul style="list-style-type: none"> Il personale che utilizza questa attrezzatura deve essere addestrato al suo utilizzo. Il responsabile dell'officina deve assicurarsi che gli operatori abbiano pienamente assimilato tutte le istruzioni e le norme di sicurezza per questa apparecchiatura e per le altre parti e accessori dell'impianto. Solo il personale autorizzato sarà autorizzato ad effettuare le operazioni di produzione e manutenzione dell'apparecchiatura.
<p>Sicurezza per la vita</p>	<ul style="list-style-type: none">  È obbligatorio l'uso di DPI (Dispositivi di Protezione Individuale) adattati alla situazione di rischio. Evitate posture anomale, mantenete una posizione stabile per mantenere l'equilibrio in ogni momento, e quindi controllate meglio l'apparecchiatura in caso di situazioni impreviste. Assicurarsi che la postazione di lavoro sia ordinata e pulita. Le parti e gli utensili sparpagliati o ammassati sono fonte di incidenti.
<p>Prodotti, vernici</p>	<ul style="list-style-type: none">  È vietato l'uso di solventi idrocarburi alogenati e prodotti contenenti tali solventi in presenza di alluminio o zinco. La mancata osservanza di queste istruzioni può comportare il rischio di esplosione e causare lesioni gravi o mortali. L'utilizzatore deve identificare e prevenire i potenziali pericoli inerenti ai prodotti utilizzati, come i rischi di incendio o di esplosione, e i rischi di tossicità con lesioni gravi per contatto con il corpo, negli occhi, sotto la pelle, ma anche per ingestione o inalazione. Per quanto riguarda i prodotti e le vernici (liquide o in polvere) utilizzati con le sue apparecchiature, SAMES KREMLIN non può essere ritenuta responsabile per danni materiali diretti o indiretti causati dall'uso, per la scarsa compatibilità dei materiali a contatto, per i rischi inerenti al personale e all'ambiente, per l'usura, per malfunzionamenti di apparecchiature o impianti, o per la qualità del prodotto finito.

<p>Ripartizione</p>	<ul style="list-style-type: none">  È indispensabile che le cabine di verniciatura siano adeguatamente ventilate per evitare elevate concentrazioni di prodotto e vernice e per mantenere il LEL (Limite inferiore di esplosione) al di sotto del LEL (Limite inferiore di esplosione). Se la ventilazione è disattivata, sostanze tossiche o polvere possono rimanere nella cabina di verniciatura e causare un rischio di incendio, avvelenamento o irritazione.
<p>Tossicità</p>	<ul style="list-style-type: none">  A seconda del prodotto utilizzato, possono formarsi vapori tossici e/o infiammabili. Esiste il pericolo di intossicazione e di ustioni associate alla concentrazione di questi vapori.
<p>Fuoco, esplosione, arco, elettricità</p>	<ul style="list-style-type: none">  Devono essere rispettate le leggi e i regolamenti applicabili in materia di sicurezza, antincendio ed elettrico del paese in cui l'apparecchiatura viene utilizzata. La pistola deve essere utilizzata nelle aree per le quali è stata convalidata. Fare riferimento alla sezione ATEX del documento.


Messa a terra



- In generale, per evitare l'accumulo di cariche elettrostatiche, che potrebbero generare un arco elettrico in un ambiente infiammabile ed esplosivo, è necessario che tutti i componenti del sistema siano messi a terra.
- La pistola deve essere "messa a terra" attraverso il tubo dell'aria o il tubo del fluido.
- Gli apparecchi da verniciare devono inoltre essere "messi a terra" mediante morsetti muniti di cavi o, se sospesi, mediante ganci che devono essere mantenuti sempre puliti.
- È indispensabile seguire le procedure di decompressione e di spurgo per qualsiasi operazione di pulizia, controllo, manutenzione dell'attrezzatura o pulizia degli ugelli delle pistole.
- Questa pistola è uno strumento di precisione. Il suo corretto funzionamento richiede una manutenzione frequente e accurata.
- Se viene effettuata subito dopo il lavoro, la pulizia è più facile e veloce.
- Non utilizzare mai spazzole metalliche, lime o pinze per lo smontaggio.
- Prima di pulire o smontare qualsiasi componente dell'apparecchiatura, è indispensabile che :
 - arrestare la pompa interrompendo l'alimentazione di aria compressa,
 - per decomprimere i tubi premendo il grilletto.
- Non conservare più prodotti infiammabili del necessario all'interno dell'area di lavoro.
- Questi prodotti devono essere conservati in contenitori approvati e messi a terra.
- Per il risciacquo dei solventi utilizzare solo secchi metallici messi a terra.
- Il cartone e la carta devono essere vietati. In effetti sono pessimi conduttori, anche isolanti.
- I contenitori di prodotti e detersivi devono essere messi a terra, tramite il cavo di messa a terra, con morsetti o altri mezzi di fissaggio.
- Le parti da verniciare vengono appese o posizionate mediante ganci o supporti messi a terra e mantenute sempre pulite, in modo da garantire sempre una buona conducibilità a terra.
- Tutti gli isolamenti (cartone, carta, materiali plastici) devono essere ridotti al minimo nell'area di lavoro.
- La continuità della messa a terra deve essere controllata da un elettricista qualificato.
- Non mettere mai in funzione l'apparecchio senza aver prima verificato che tutte le disposizioni di cui sopra siano state rispettate.

<p>Pressione</p>	<ul style="list-style-type: none">  L'uso di aria compressa e di prodotti (vernici o solventi) presenta rischi per l'utente e per l'apparecchiatura. Non superare mai le pressioni massime di esercizio di apparecchiature, componenti e accessori. È indispensabile seguire le procedure di decompressione, arresto e registrazione delle energie di pressione, eliminazione delle energie residue e spurgo dei fluidi, per tutte le operazioni di pulizia, ispezione e manutenzione delle apparecchiature.
<p>Superfici, bordi, angoli</p>	<ul style="list-style-type: none">  Alcune superfici dei componenti possono essere calde durante il funzionamento. Il contatto della pelle con superfici calde causa gravi ustioni cutanee.  Maneggiare con cura i componenti aperti o con spigoli vivi. Indossare guanti protettivi.
<p>Modifica dell'attrezzatura</p>	<ul style="list-style-type: none"> In nessun caso le nostre apparecchiature devono essere modificate o utilizzate in casi di utilizzo non intenzionale. Le parti e gli accessori devono essere forniti o approvati solo da SAMES KREMLIN. SAMES KREMLIN non può essere ritenuta responsabile per lesioni personali, nonché per guasti e/o danni derivanti da modifiche all'apparecchiatura. Qualsiasi modifica delle apparecchiature effettuata dall'utente e non autorizzata da SAMES KREMLIN comporterà la perdita della certificazione.

Ambiente

- Rischi ambientali devono essere controllati come segue:
 - Rispettare una temperatura media di utilizzo dell'apparecchiatura e dei prodotti, che deve essere di almeno 5°C inferiore al punto di infiammabilità dei prodotti ed entro un intervallo compreso tra 0 e 40°C.
 - La ventilazione dell'area mediante estrazione forzata e l'alimentazione di aria non inquinata è obbligatoria durante il funzionamento delle apparecchiature o le operazioni di pulizia.
 - Le parti sensibili dell'installazione, in particolare i tubi flessibili, devono essere protetti da danni meccanici o termici durante la produzione o la manutenzione.
 - I rifiuti derivanti dal funzionamento o dallo smontaggio dell'apparecchiatura devono essere trattati in conformità con le leggi vigenti.
 -  Il livello di rumore delle nostre apparecchiature è limitato al massimo, tuttavia gli operatori dovranno essere protetti in base al livello di rumore complessivo dell'ambiente. A seconda delle condizioni operative, la pressione sonora dell'apparecchio può causare problemi di udito. Adottare misure adeguate per ridurre l'inquinamento acustico.
- Smaltire i materiali di imballaggio in modo corretto e rispettoso dell'ambiente.

3 Dichiarazione

Fare riferimento alla dichiarazione consegnata insieme al prodotto. Identificazione del prodotto

4 Identificazione del prodotto

4.1 Descrizione di FStart Pressione / Aspirazione


Pistole consigliate per spruzzare vernici, lacche, tinte, poliuretani.

4.2 Descrizione della marcatura ATEX / UKCA

- Ogni apparecchio è contrassegnato con il nome del produttore, il riferimento dell'apparecchio e le informazioni importanti per l'uso dell'apparecchio (pressione dell'aria, potenza elettrica, ecc.).
- Questa apparecchiatura è stata progettata in conformità alla direttiva ATEX 2014/34/UE ed è destinata all'uso in Zona 1.

PMS 6bar
MWP 87psi
P air 6bar
P air 87psi



Descrizione	
Codice SAMES KREMLIN	Marchio del fabbricante
FStart Pressione / Aspirazione	Modello della pistola
CE	CE: Conformità europea
	Ex : Uso in area esplosiva II: gruppo II 2: categoria 2 apparecchiature di superficie destinate ad essere utilizzate in un ambiente in cui è probabile che durante il normale funzionamento si verifichino occasionalmente atmosfere esplosive causate da gas, vapori e nebbie. G: gas
Ex h IIB T6	Ex: Marcatura di conformità alle norme europee h: Tipo di protezione per dispositivi non elettrici IIB: Gas di riferimento per la qualificazione delle attrezzature T6: Classe di temperatura - Temperatura massima di superficie: 85°C*
Gb	Gb: Livello di protezione delle apparecchiature (Zona 1 gas)
X	X: Per un uso sicuro si applicano condizioni speciali. Fare riferimento ai requisiti dei manuali di istruzioni che accompagnano questo prodotto.
20xx	Marcatura dell'anno di produzione (con 4 caratteri)
UKCA	UK CA : UK Conformity Assessment Marcatura richiesta per alcuni prodotti immessi sul mercato nel Regno Unito
PMS 6 bar / MWP 87 psi	Pressione massima del prodotto
P air 6 bar / 87 psi	Pressione massima di alimentazione aria alla pistola

* Classe di temperatura

Classe di temperatura	Temperatura massima di superficie
T6	85° C

5 Dati tecnici

	FSTART P CONV	FSTART P HVLP	FSTART P LVLP	FSTART S CONV
Tipo	Pressione			Aspirazione
Pressione massima di alimentazione aria (rete)	6 bar			
Pressione massima di alimentazione prodotto	6 bar			
Alimentazione prodotto	M 3/8 NPS			
Portata aria	22,1m ³ /h	19,4m ³ /h	23m ³ /h	21,3m ³ /h
Pressione impugnatura	3 bar	2,2 bar	2,5 bar	3 bar
Peso con tazza				739 g
Peso senza tazza	402 g	401 g	402 g	402 g
Livello acustico	85 dBA	80,1 dBA	84 dBA	83,9 dBA

5.1 Materiali FStart Pressione / Aspirazione

Corpo della pistola	Alluminio pressofuso al cromo
Testa	Alluminio anodizzato incolore
Ugello	INOX
Ago	INOX
Tazza aspirazione	Aluminio

5.2 Raccordi aria e prodotto

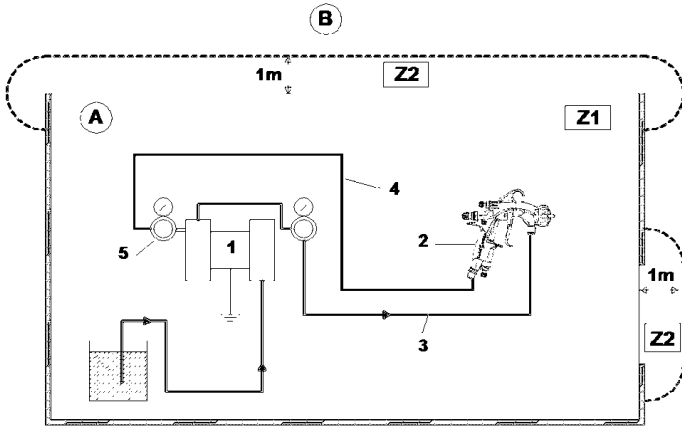
Pistola	Elementi montati sulla pistola (a seconda del modello)	Fornitura di aria e prodotto
Aire	Maschio 1/4 NPS	<p>Tube dell'aria (qualità antistatica) HVLP / LVLP: Ø 8 mm int. minimo (per una lunghezza di 7,5 m) CONV: Ø 7 mm int. minimo (per una lunghezza di 7,5 m)</p>
Prodotto	Maschio 3/8 NPS	Per pistola a pressione (HVLP, LVLP e CONV) Tubo prodotto : Ø 7mm int. minimo (per una lunghezza di 7,5 m)
	Tazza aspirazione	Tazza aspirazione (1 litro)

5.3 Principio di caratterizzazione dell'ugello

Parametro dell'ugello	
Tecnologia	Dimensione dell'ugello
<p>H: HVLP L: LVLP C: CONVENZIONALE</p>	<ul style="list-style-type: none"> • 12 : 1.2 mm • 13 : 1.3 mm • 15 : 1.5 mm • 18 : 1.8 mm

6 Installazione

6.1 Schema generale di installazione



<p>A- Zona esplosiva zona 1 (Z1) o zona 2 (Z2) : cabina vernice</p>	<p>B - Zona no esplosiva</p>	<p>1 - Pompa</p>	<p>2 - Pistola pneumatica</p>	<p>3 - Tubo prodotto</p>	<p>4 - Tubo aria antistatico</p>	<p>5 - Riduttore di pressione aria</p>
---	------------------------------	------------------	-------------------------------	--------------------------	----------------------------------	--



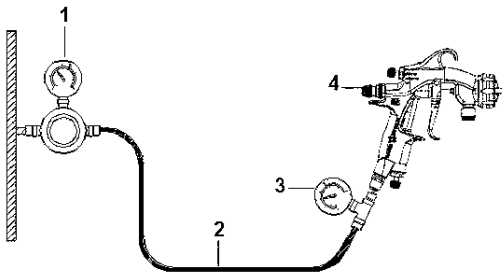
La distanza di 1 metro menzionata in questo diagramma è data solo a titolo indicativo e non può impegnare la responsabilità di **SAMES KREMLIN**. L'esatta delimitazione delle zone è responsabilità esplicita dell'utente, in funzione dei prodotti utilizzati, dell'ambiente dell'apparecchiatura e delle condizioni di utilizzo.

Questa distanza di 1 metro può quindi essere adattata se l'analisi effettuata dall'utente lo richiede.

- Utilizzando un tubo di qualità antistatica, collegare la pistola ad un regolatore d'aria in grado di fornire almeno 3 bar.
- Utilizzando un tubo prodotto, collegare il raccordo della pistola alla pompa. Serrare saldamente i raccordi.

Nota: In casi particolari, se il tubo dell'aria (4) non è conduttivo, il tubo del fluido (3) deve essere conduttivo. Uno dei 2 tubi flessibili (aria o fluido) della pistola deve essere conduttivo.

6.2 Schema di installazione - Regolazione della pressione dell'aria con o senza manometro all'impugnatura della pistola



<p>3 - P 1: Pressione misurata all'impugnatura della pistola nel corso dell'operazione (ago dell'aria aperto)</p>	<p>4 - Pistola FStart Pressione / Aspirazione</p>
---	---

<p>1 - P 0: Pressione</p>	<p>2 - Tubo dell'aria</p>
---------------------------	---------------------------

7 Stoccaggio

Le nostre apparecchiature devono essere conservate nella loro confezione originale. In caso di stoccaggio prolungato, è preferibile effettuare la manutenzione preventiva di tutti i lubrificanti prima della messa in servizio.


Stoccaggio prima dell'installazione

- Temperatura ambiente di stoccaggio 0 / +50 °C.
- Proteggere l'unità dalla polvere, dal deflusso dell'acqua, dall'umidità, dalle vibrazioni e dagli urti.
- Non rimuovere l'imballaggio fino a poco prima del montaggio.

Stoccaggio dopo l'installazione

- Proteggere l'unità dalla polvere, dal deflusso dell'acqua, dall'umidità e dagli urti.

8 Messa in servizio

- Assemblare la testa alla pistola posizionandola nell'orientamento di spruzzatura desiderato.
- Aprire al massimo i perni dell'aria.
- Aprire l'ago del prodotto il più possibile  nessun arresto.
- Collegamento del tubo dell'aria.
- Assemblare la tazza o collegare il tubo prodotto.
- Premere il grilletto e controllare che il flusso d'aria sia normale.

9 Impostazioni

Questa pistola professionale ha 3 impostazioni:

La finezza dello spruzzo

- Si svolge per via aerea nel centro. Quest'aria è regolata dal regolatore d'aria montato a monte della pistola sulla rete, e più finemente dal pulsante in fondo all'impugnatura.

La larghezza del getto

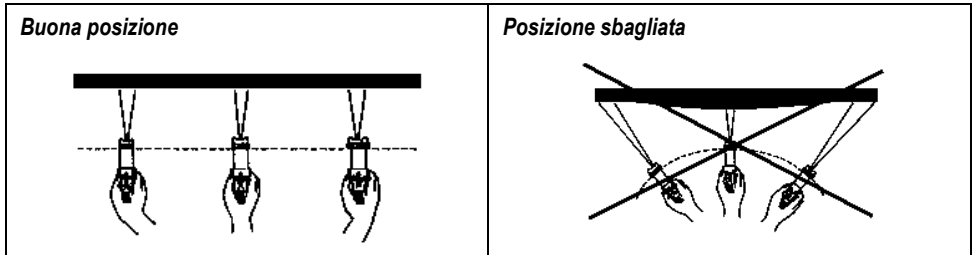
- Può essere regolato premendo la manopola zigrinata sull'ago dell'aria. L'aria ammessa alle bocchette laterali è così controllata per passare dal getto piatto (aperto) al getto rotondo (chiuso).

Portata della vernice

- Si regola in base alla scelta del proiettore e alla pressione del prodotto.
- La portata può essere ulteriormente regolata regolando la corsa dell'ago (pulsante di arresto dell'ago).
- La regolazione ottimale si ottiene con l'ago del prodotto aperto al massimo (un ago quasi chiuso non garantisce un getto regolare).

10 Utilizzo

Quando si monta la testa sulla pistola, tenere la pistola in verticale per posizionare correttamente la testa prima di bloccare l'anello della testa.



- Tenere sempre la pistola perpendicolare alla superficie da verniciare.
- Evitare di lavorare solo con il polso (Posizione sbagliata)
- Non dimenticate che i passaggi a livello trasversale non compensano le irregolarità. Un solo lancio, con la pistola immobilizzata, provocherà un sovraccarico locale.
- Pertanto, non premere mai il grilletto prima di iniziare il movimento del braccio e rilasciarlo sempre dopo l'inizio del movimento.
- Assicuratevi di ottenere una corretta e regolare sovrapposizione dei diversi passaggi.

11 Manutenzione

11.1 Manutenzione preventiva

Tutti i giorni

- Controllare le messe a terra.
- Pulire l'esterno dell'ugello con una spazzola e del solvente.
- Sciacquare la pistola.
- Smontare l'ugello e immergerlo in un piccolo contenitore di solvente.

Settimanale

- Rilevare le perdite ai raccordi.

Mensile

- Controllare le condizioni dei tubi flessibili.
- Azionare tutte le valvole.
- Rimuovere la valvola dell'aria. Pulirlo se necessario. Ingrassare e la molla prima del rimontaggio.
- Rimuovere l'ago, la linea posteriore e la valvola dell'aria completa.
- Pulire e lubrificare le parti prima del rimontaggio.

Annuale

- Cambiare la valvola dell'aria. Lubrificarla prima del rimontaggio, ed anche la molla.
- Smontare la pistola.
- Pulire le parti.
- Sostituire tutte le guarnizioni e le parti difettose.
- Lubrificarle prima del rimontaggio (vedere kit guarnizioni e kit di manutenzione).

Nota: Le frequenze sono fornite solo a titolo informativo. Essi devono essere adattati dal reparto di manutenzione dell'utente per ogni installazione in funzione del prodotto, della velocità di lavoro e della pressione di lavoro.

12 Montaggio - Smontaggio

Prima di smontare qualsiasi parte della pistola, è necessario osservare alcune precauzioni:

- Disattivare la pressione del fluido,
- Svuotare la vernice dal contenitore della vernice e sciacquare il contenitore,
- Riempire questo contenitore con solvente per la pulizia,
- Rimuovere la testina di spruzzatura dalla pistola,
- Spegnerne la pressione dell'aria di alimentazione della pistola,
- Applicare la pressione del fluido a 0,5 bar e far circolare il solvente,
- Disattivare la pressione del fluido,
- Smontare la parte da pulire o da cambiare.






Prima di rimontare i vari componenti, è necessario prendere alcune precauzioni:

- Pulire tutte le parti con l'apposito solvente per la pulizia utilizzando una spazzola e la testina.
- Se necessario, montare nuove guarnizioni, dopo averle ingrassate con grasso PTFE.
- Se necessario, montare parti nuove.

13 Errori di montaggio

L'uso di parti di ricambio non corrette o difettose può comportare rischi per il personale, danni, malfunzionamento o arresto generale dell'apparecchiatura.

14 Risoluzione dei problemi

<p>Getto a forma di fagiolo</p>	<p>Il difetto proviene dalla testa: allentare leggermente l'anello e ruotare la testa di mezzo giro; se il difetto è invertito, una delle prese d'aria laterali è bloccata o deformata.</p> <p>Quindi pulire la testa della pistola con il solvente e sbloccare le prese d'aria con un getto d'aria compressa. Se il fenomeno non si inverte, l'ugello è probabilmente danneggiato.</p>	
<p>Getto deportato</p>	<p>Questa deformazione è il risultato di un difetto del getto centrale. La testa come descritto sopra e l'ugello devono essere puliti. Controllare anche che:</p> <ul style="list-style-type: none"> • la testa è ben centrata sull'ugello, • l'ugello non è troppo grande (ago e ugello devono essere adattati), si lavora con una sufficiente apertura dell'ago. • Con un ago quasi chiuso, l'alimentazione della vernice al getto non è uniforme in tutte le direzioni. 	
<p>Getto tagliato</p>	<p>La pressione dei getti d'aria alle bocchette è troppo alta per il flusso di vernice:</p> <ul style="list-style-type: none"> • Ridurre l'aria nelle bocchette di ventilazione chiudendo l'ago di regolazione. Il getto è più stretto. • Aumentare il flusso di vernice. 	
<p>Getto caricato al centro</p>	<p>Errore inverso del precedente:</p> <ul style="list-style-type: none"> • O la portata della vernice è eccessiva per la pressione dell'aria di spruzzatura adottata: si dovrebbe aumentare la pressione dell'aria di spruzzatura e ridurre la portata della vernice. • O la vernice è troppo spessa, nel qual caso bisogna diluirla. 	
<p>Getto di vernice a scatti</p>	<p>La pistola "mitraglia". Il fenomeno è causato dall'aria che entra nel circuito di verniciatura:</p> <ul style="list-style-type: none"> • Il contenitore contenente la vernice può essere vuoto: riempire con la vernice. • L'ugello è allentato e non si adatta correttamente alla sua sede: serrare l'ugello. <p>Se il fenomeno persiste, smontare l'ugello e pulirlo.</p> <ul style="list-style-type: none"> • Controllare che la sede e il cono dell'ugello non siano danneggiati, rimontare e fissare l'ugello. • Controllare che la vernice sia abbastanza fluida e omogenea da poter essere aspirata. • Controllare che la pistola "a pressione" non venga utilizzata con una ventosa a ventosa. 	

Predefinito	Origine	Rimedio
La vernice non esce più dalla pistola.	<ul style="list-style-type: none"> Ugello parzialmente o completamente bloccato 	<ul style="list-style-type: none"> Disattivare la pressione sulla pompa. Decomprimere i tubi flessibili. Smontare e pulire l'ugello con solvente, con un pennello. Controllare le condizioni della guarnizione.
Il getto si restringe all'inversione della pompa.	<ul style="list-style-type: none"> Ingresso aria nella vernice 	<ul style="list-style-type: none"> Controllare che non ci sia una presa d'aria al tubo di aspirazione.
	<ul style="list-style-type: none"> Viscosità troppo alta 	<ul style="list-style-type: none"> Diluire la vernice.
La testa si sporca spesso	<ul style="list-style-type: none"> Troppa aria 	<ul style="list-style-type: none"> Ridurre la pressione dell'aria.
La vernice esce dai fori per l'aria nella testa	<ul style="list-style-type: none"> Guarnizione dell'ugello difettosa 	<ul style="list-style-type: none"> Sostituirla.
	<ul style="list-style-type: none"> Ugello non sufficientemente stretto 	<ul style="list-style-type: none"> Serrarla.
Perdita di vernice a livello del rivestimento	<ul style="list-style-type: none"> Guarnizione usurata 	<ul style="list-style-type: none"> Stringere il premistoppa senza inceppare l'ago.
		<ul style="list-style-type: none"> Se la perdita è ancora presente, sostituire la guarnizione e l'ago.
Perdita di vernice dalla parte anteriore della pistola, grilletto rilasciato	<ul style="list-style-type: none"> Impurità nella vernice 	<ul style="list-style-type: none"> Premere il grilletto 3 o 4 volte e lasciarlo tornare indietro da solo.
	<ul style="list-style-type: none"> Ugello usurato o/e ugello usurato 	<ul style="list-style-type: none"> Sostituire l'ago e/o l'ugello.
Perdita d'aria alla valvola	<ul style="list-style-type: none"> Valvola usurata 	<ul style="list-style-type: none"> Sostituzione della valvola.
Perdita permanente di aria dalla testa della pistola quando si rilascia il grilletto	<ul style="list-style-type: none"> Sfregamento sull'ago 	<ul style="list-style-type: none"> Rimuovere il grilletto e controllare che l'ago scorra liberamente.
	<ul style="list-style-type: none"> Valvola usurata 	<ul style="list-style-type: none"> Sostituire la valvola.

15 Codici articoli FStart Pressione / Aspirazione

Principio di designazione

FStart	P	HVLP	-	12	-	XLva
--------	----------	-------------	---	-----------	---	-------------

P = Pressure – **Pressione**
S = Suction - **Aspirazione**

HVLP
 (High volume, Low pressure)
 - (Alto volume, bassa pressione)
CONV
 (Convenzionale)
LVLP
 (Low volume, Low pressure)
 - (Basso volume, bassa pressione)

Dimensioni degli ugelli:

- 12 : 1.2 mm
- 13 : 1.3 mm
- 15 : 1.5 mm
- 18 : 1.8 mm

Testa FStart S Conv-15 18-Mva




XLva o Mva
Larghezza massima del ventaglio a 20 cm
XL: > 40 cm
M: 20 - 30 cm
Forma generata
v: forma piatta
Materiale della testa
a: Alluminio

FStart Pressione	135756312	Pistola FStart P HVLP-12-XLva
	135756315	Pistola FStart P HVLP-15-XLva
	135756318	Pistola FStart P HVLP-18-XLva
	135756412	Pistola FStart P CONV-12-XLva
	135756415	Pistola FStart P CONV-15-XLva
	135756418	Pistola FStart P CONV-18-XLva
	135756712	Pistola FStart P LVLP-12-XLva
	135756713	Pistola FStart P LVLP-13-XLva
	135756715	Pistola FStart P LVLP-15-XLva
	135756718	Pistola FStart P LVLP-18-XLva
FStart Aspirazione	135756515	Pistola FStart S CONV-15-Mva
	135756518	Pistola FStart S CONV-18-Mva

15.1 Diversità Proiettori – riferimenti

Proiettori FStart Pressione	131756112	Ugello + Ago FStart HVLP-12
	131756115	Ugello + Ago FStart HVLP-15
	131756118	Ugello + Ago FStart HVLP-18
	131756212	Ugello + Ago FStart CONV-12
	131756215	Ugello + Ago FStart CONV-15
	131756218	Ugello + Ago FStart CONV-18
	131756312	Ugello + Ago FStart LVLP-12
	131756313	Ugello + Ago FStart LVLP-13
	131756315	Ugello + Ago FStart LVLP-15
	131756318	Ugello + Ago FStart LVLP-18
	132756310	Testa FStart P HVLP-12 18-XLva
	132756410	Testa FStart P CONV-12-XLva
	132756420	Testa FStart P CONV-15 18-XLva
	132756710	Testa FStart P LVLP-12 13-XLva
132756720	Testa FStart P LVLP-12 18-XLva	
Proiettori FStart Aspirazione	131756215	Ugello + Ago FStart CONV-15
	131756218	Ugello + Ago FStart CONV-18
	132756510	Testa FStart S CONV-15 18-Mva

15.2 Diversità Accessori - riferimenti

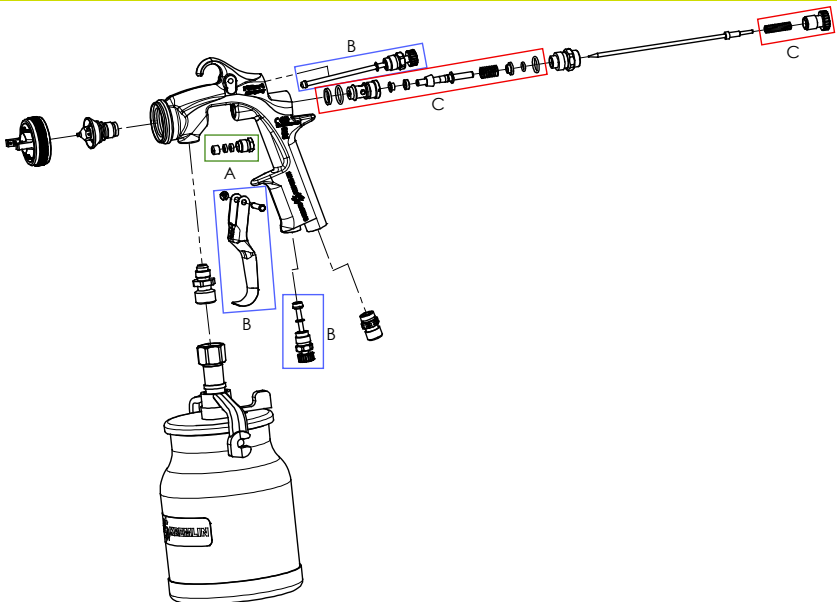
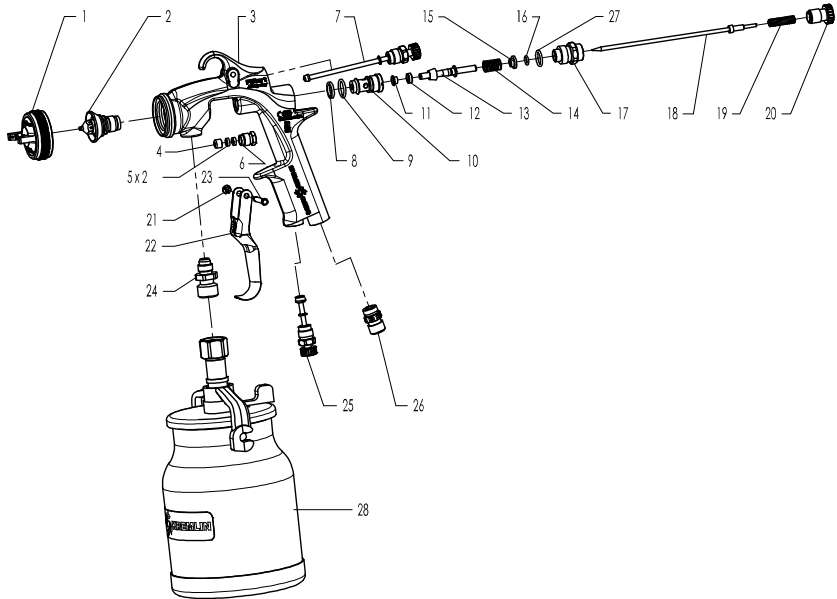
Accessori	138400000	Tazza di aspirazione in alluminio	
	138310320	Confezione da 10 guarnizioni e 10 gocciolatoi per tazza di aspirazione	

15.3 Diversità Pacchetti - riferimenti

Pacchetti	152756420	Pack Airspray Lucky 2 "FStart P HVLP + Serbatoio 2L"
	152756550	Pack Airspray Lucky 2 "FStart P CONV + Serbatoio 2L"
	152756425	Pack Airspray Lucky 10 "FStart P HVLP + Serbatoio in acciaio 10L"
	152756555	Pack Airspray Lucky 10 "FStart P CONV + Serbatoio in acciaio 10L"

16 Kit di manutenzione 129.756.902

16.1 Spaccato




Kit di manutenzione FStart Pressione / Aspirazione 129.756.902 composto da		
A	Guarnizioni dell'ago	129.756.903
B	Grilletto + Set di aghi aria	129.756.905
C	Linea posteriore	129.756.904

16.2 Ricambi e kit di manutenzione FStart Pressione / Aspirazione

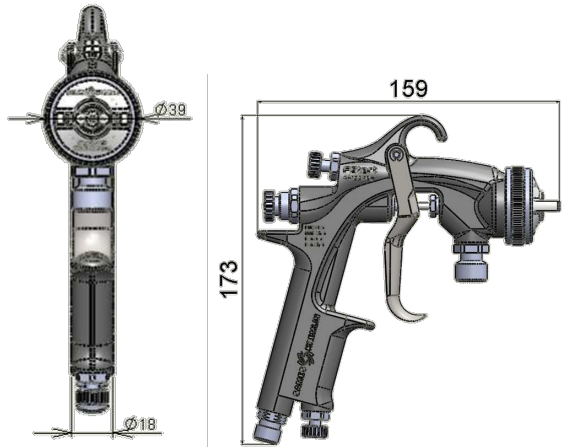
Indice	Descrizione	Quantità	Incluso nel kit di manutenzione 129.756.902	
4	Guarnizione di cartuccia	1	129.756.903 Guarnizioni dell'ago	A
5	Guarnizione di tenuta	2		
6	Vite ago	1		
7	Set di valvole a clapet	1	129.756.905 Grilletto + Set di aghi	B
21	Circlip	1		
22	Grilletto	1		
23	Perno del grilletto	1		
25	Ago di regolazione dell'aria	1		
8	Guarnizione	1	129.756.904 Linea posteriore	C
9	Guarnizione di tenuta	1		
10	Manicotto	1		
11	Ghiera della valvola	1		
12	Cuscinetto valvola aria	1		
13	Gruppo valvola aria	1		
14	Molla	1		
15	Sede della molla	1		
16	Guarnizione di tenuta	1		
19	Molla	1		
20	Arresto dell'ago	1		
27	Guarnizione O-ring	1		
1	Testa assemblata	1		
2	Ugello	1		
3	Corpo della pistola	1		
17	Guaina posteriore	1		
18	Ago assemblato	1		
24	Raccordo prodotto	1		
26	Raccordo aria	1		
28	Tassa	1		

Accessorio necessario per il montaggio/smontaggio

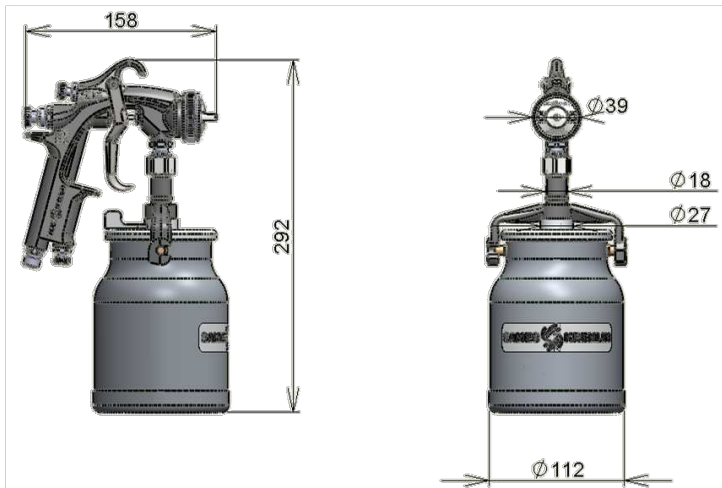
Descrizione	Visuale
Chiave fornita con i FStart Pressione / Aspirazione	

17 Dimensioni FStart Pressione / Aspirazione

Pressione



Aspirazione



18 Garanzia

SAMES KREMLIN concede una garanzia contrattuale per un periodo di dodici (12) mesi dalla data di disponibilità al cliente, a condizione che siano rispettate le condizioni di utilizzo indicate nel presente manuale tecnico.

Per poter essere attuata, la richiesta di garanzia deve definire con precisione per iscritto il malfunzionamento in questione, deve essere accompagnata dal materiale e/o componente difettoso e deve essere informata delle condizioni di acquisto del materiale da parte del cliente da parte di **SAMES KREMLIN**.

SAMES KREMLIN accetterà o rifiuterà l'implementazione della garanzia solo dopo l'analisi del materiale "difettoso". La garanzia concessa da **SAMES KREMLIN** è limitata alla sostituzione del materiale nella sua totalità o alla sostituzione parziale del componente difettoso.

SAMES KREMLIN sosterrà solo il costo delle parti necessarie alla sostituzione del materiale difettoso.

Nessuna garanzia sarà concessa da **SAMES KREMLIN** :

- Per difetti e deterioramenti derivanti da condizioni di conservazione e/o conservazione anomala presso il cliente o per la manutenzione o l'utilizzo dell'attrezzatura non conformi alle norme dell'arte o non conformi alle prescrizioni del presente manuale tecnico consegnato al cliente da **SAMES KREMLIN**,
- Per difetti e danni derivanti da pezzi di ricambio non approvati da **SAMES KREMLIN** o che sono stati modificati dal cliente,
- Per eventuali danni derivanti da negligenza o mancanza di controllo per conto del cliente,
- In caso di normale usura dell'attrezzatura e/o dei suoi componenti,
- o in caso di deterioramento o incidente derivante da un uso errato e/o anomalo dello stesso.



<p style="text-align: center;">FR</p> <p>Pour une utilisation sûre, il est de votre responsabilité de :</p> <ul style="list-style-type: none"> • D'installer, d'utiliser, d'entretenir et de réparer l'équipement conformément aux préconisations de SAMES KREMLIN ainsi qu'aux réglementations nationales et/ou locales, • Vous assurez que les utilisateurs de cet équipement ont été formés, ont parfaitement compris les règles de sécurité et qu'ils les appliquent. 	<p style="text-align: center;">UK</p> <p>To ensure safe use of the machinery, it is your responsibility to:</p> <ul style="list-style-type: none"> • Install, use, maintain and repair the machinery in accordance with SAMES KREMLIN's recommendations and national and/or local regulations, • Make sure that the users of the machinery have received proper training and that they have perfectly understood the safety rules and apply them. 	<p style="text-align: center;">DE</p> <p>Eine sichere Nutzung setzt voraus, dass Sie: :</p> <ul style="list-style-type: none"> • die Anlage im Einklang mit den Empfehlungen von SAMES KREMLIN sowie mit den nationalen und/oder lokalen Bestimmungen installieren, verwenden, warten und reparieren, • sich vergewissern, dass die Nutzer dieser Anlage angemessen geschult wurden, die Sicherheitsbestimmungen verstanden haben und sie anwenden.
<p style="text-align: center;">ES</p> <p>Para una utilización segura, será de su responsabilidad:</p> <ul style="list-style-type: none"> • instalar, utilizar, efectuar el mantenimiento y reparar el equipo con arreglo a las recomendaciones de SAMES KREMLIN y a la normativa nacional y/o local, • cerciorarse de que los usuarios de este equipo han recibido la formación necesaria, han entendido perfectamente las normas de seguridad y las aplican. 	<p style="text-align: center;">IT</p> <p>Per un uso sicuro, vi invitiamo a:</p> <ul style="list-style-type: none"> • installare, utilizzare, mantenere e riparare l'apparecchio rispettando le raccomandazioni di SAMES KREMLIN, nonché le normative nazionali e/o locali, • accertarsi che gli utilizzatori dell'apparecchio abbiano ricevuto adeguata formazione, abbiano perfettamente compreso le regole di sicurezza e le applichino. 	<p style="text-align: center;">PT</p> <p>Para uma utilização segura, é da sua responsabilidade:</p> <ul style="list-style-type: none"> • Proceder à instalação, utilização, manutenção e reparação do equipamento de acordo com as preconizações de SAMES KREMLIN, bem como com outros regulamentos nacionais e/ou locais aplicáveis, • Assegurar-se que os utilizadores do equipamento foram devidamente capacitados, compreenderam perfeitamente e aplicam as devidas regras de segurança.
<p style="text-align: center;">NL</p> <p>Voor een veilig gebruik dient u:</p> <ul style="list-style-type: none"> • het apparaat te installeren, gebruiken, onderhouden en repareren volgens de door SAMES KREMLIN gegeven aanbevelingen en overeenkomstig de nationale en/of plaatselijke reglementeringen, • zeker te stellen dat de gebruikers van dit apparaat zijn opgeleid, de veiligheidsregels perfect hebben begrepen en dat zij die ook toepassen. 	<p style="text-align: center;">SE</p> <p>För en säker användning av utrustningen ansvarar ni för följande:</p> <ul style="list-style-type: none"> • Installera, använd, underhåll och reparera utrustningen enligt anvisningarna från SAMES KREMLIN och enligt nationella och/eller lokala bestämmelser. • Försäkra er om att användare av denna utrustning erhållit utbildning, till fullo förstått säkerhetsföreskrifterna och tillämpar dem. 	<p style="text-align: center;">FI</p> <p>Käytön turvallisuuden varmistamiseksi velvollisuutasi on:</p> <ul style="list-style-type: none"> • Noudattaa laitteiston asennuksessa, käytössä, kunnossapidossa ja huollossa SAMES KREMLIN in suosituksia sekä kansallisia ja/tai paikallisia määräyksiä, • Varmistaa, että laitteiston käyttäjät ovat koulutettuja ja ymmärtävät täysin turvallisuusmääräykset ja miten niitä sovelletaan.
<p style="text-align: center;">PL</p> <p>Dla zapewnienia bezpiecznego użytkowania na użytkownika spoczywa obowiązek:</p> <ul style="list-style-type: none"> • Instalowania, użytkowania, konserwacji i naprawy urządzenia zgodnie z zaleceniami firmy SAMES KREMLIN oraz z przepisami miejscowymi, • Upewnienia, że wszyscy przeszkoleni użytkownicy urządzenia zrozumieli zasady bezpieczeństwa i stosują się do nich. 	<p style="text-align: center;">CZ</p> <p>Pro bezpečné používání jste povinni:</p> <ul style="list-style-type: none"> • Nainstalovat, používat, udržovat a opravovat zařízení v souladu s pokyny firmy SAMES KREMLIN a s národními a/nebo místními legislativními předpisy, • Ujistit se, že uživatelé tohoto zařízení byli vyškoleni, že dokonale pochopili bezpečnostní pravidla a že je dodržují. 	<p style="text-align: center;">SI</p> <p>Za varno uporabo ste dolžni:</p> <ul style="list-style-type: none"> • instalirati, uporabljati, vzdrževati in popravljati opremo po določilih SAMES KREMLIN in v skladu z veljavnimi nacionalnimi in/ali lokalnimi predpisi, • poskrbeti, da so uporabniki te opreme ustrezno usposobljeni, poznajo varnostne predpise in da jih upoštevajo.
<p style="text-align: center;">SK</p> <p>V záujme bezpečného je vašou povinnosťou:</p> <ul style="list-style-type: none"> • nainštalovať, používať, udržiavať a opravovať zariadenie v súlade s odporúčaniami spoločnosti SAMES KREMLIN a národnými a/alebo miestnymi predpismi, • uistiť sa, že používatelia tohto zariadenia boli zaškolení, riadne porozumeli pravidlám bezpečnosti a používajú ich. 	<p style="text-align: center;">HU</p> <p>A biztonságos használat érdekében az Ön felelőssége hogy:</p> <ul style="list-style-type: none"> • a berendezést a SAMES KREMLIN ajánlásainak valamint a nemzeti és/vagy helyi szabványokhozaknak megfelelően helyeზე üzembe, használja, tartsa karban és javítsa, • megbizonyosodjon róla, hogy a berendezés felhasználói képzettek, tökéletesen megértették és alkalmazták a biztonsági előírásokat. 	<p style="text-align: center;">RO</p> <p>Pentru o utilizare sigură, este responsabilitatea dvs. să:</p> <ul style="list-style-type: none"> • Instalați, utilizați, întrețineți și reparați echipamentul conform instrucțiunilor SAMES KREMLIN precum și reglementărilor naționale și/sau locale, • Vă asigurați că utilizatorii acestui echipament au fost instruiți, au înțeles perfect regulile de securitate și le aplică integral.

<p style="text-align: center;">RU</p> <p>Для безопасной эксплуатации вы обязаны :</p> <ul style="list-style-type: none"> Установивайте, эксплуатируйте, обслуживайте и ремонтируйте оборудование в соответствии с инструкциями SAMES KREMLIN и национальными и/или местными нормами, Убедитесь, что пользователи данного оборудования прошли обучение, понимают и соблюдают правила безопасности. 	<p style="text-align: center;">CN</p> <p>为确保设备的安全使用，您有责任：</p> <p>根据 SAMES KREMLIN 的说明以及国家/地区法规 安装、使用、维护/修理设备。</p> <ul style="list-style-type: none"> 确保设备的使用者接受适当的培训，并完全理解安全规则并加以应用。 	<p style="text-align: center;">VN</p> <p>Để sử dụng an toàn, bạn có trách nhiệm:</p> <ul style="list-style-type: none"> Đề lập đặt, sử dụng, bảo trì và sửa chữa thiết bị theo các khuyến nghị của SAMES KREMLIN cũng như các quy định quốc gia và / hoặc địa phương, Đảm bảo rằng người sử dụng thiết bị này đã được đào tạo, hiểu đầy đủ các quy tắc an toàn và họ áp dụng chúng.
<p style="text-align: center;">JP</p> <p>安全にお使いいただくために、以下の点にご注意ください。</p> <p>SAMES KREMLIN</p> <p>社の方針および国や地域の規制に従って、機器の設置、操作、保守、修理を行ってください。</p> <ul style="list-style-type: none"> この機器のユーザーガイドレーニングを受け、安全規則を理解し、それに基づいてください。 	<p style="text-align: center;">AR</p> <p>تضمن السلامة عند استخدام الآلات، تقع على عاتقك مسؤولية:</p> <p>SAMES KREMLIN</p> <p>تركب واستخدام وصيانة وإصلاح الآلات وفقاً للوصيات والواجب الوظيفي والوطني.</p> <ul style="list-style-type: none"> التأكد من تلقي مستخدمي الآلات التدريب المناسب وفهمهم لظروف السلامة وتطبيق هذه القواعد. 	<p style="text-align: center;">TR</p> <p>Güvenli kullanım için aşağıdakileri yapmak sizin sorumluluğunuzdadır:</p> <ul style="list-style-type: none"> Ekipmanı SAMES KREMLIN tavsiyelerine ve ulusal velveya yerel yönetmeliklere uygun olarak kurmak, kullanmak, bakımını yapmak ve onarmak, Bu ekipmanın kullanıcılarının eğitilmiş olduklarından, güvenlik kurallarını tam olarak anlamadıklarından ve bunları uyguladıklarından emin olun..

Déclaration(s) de conformité au verso de ce document / Declaration(s) of conformity at the back of this document / Konformitätserklärung(en) auf der Rückseite dieser Unterlage / Declaración (es) de conformidad en el reverso de este documento / Dichiarazione/i di conformità sul retro del presente documento / Declaração(ões) de conformidade no verso do documento / Conformiteitsverklaring(en) op de keerzijde van dit document / Försäkrän om överensstämmelse på omstående sida av detta dokument / Vaatimustenmukaisuusvakuutusket tämän asiakirjan kaantöpuolella / Deklaracja(e) zgodności na odwrocie dokumentu / Prohlášení o shodě se nachází/nacházejí na zadní straně tohoto dokumentu / Deklaracija(e) o skladnosti na hrbni strani tega dokumenta / Vyhlásenie/-a o zhode sa nachádzajú na zadnej strane dokumentu / A dokumentum hátlapján szereplő megfelelőségi nyilatkoz(ok) / Declarații de conformitate pe versoul acestui document / Декларация(и) о соответствии на обратной стороне данного документа / 本文件下面の適合性声明 / (Các) tuyên bố về sự phù hợp ở mặt sau của tài liệu này / 本文書の裏面の適合宣言書 / التوافق في الجزء الخلفي لهذا المستند(بينات/بيان) / Bu belgenin arkasındaki uygunluk beyan(lar)

DECLARATION UE DE CONFORMITE
EU DECLARATION OF CONFORMITY
EU-KONFORMITÄTSERKLÄRUNG
DECLARACIÓN UE DE CONFORMIDAD
DICHIARAZIONE DI CONFORMITÀ UE
DECLARAÇÃO UE DE CONFORMIDADE
EU-KONFORMITEITSVERKLARING
EU-FÖRSÄKRAN OM ÖVERENSSTÄMMELSE
EU-VAATIMUKSENMUKAISUUSVAKUUTUS



DEKLARACJA ZGODNOŚCI UE
EU PROHLÁŠENÍ O SHODĚ
IZJAVA EU O SKLADNOSTI
EÚ VYHLÁŠENIE O ZHODE
EU-MEGFEL ELŐSÉGI NYILATKOZAT
DECLARATIA DE CONFORMITATE UE
ДЕКЛАРАЦИЯ СОТВЕТСТВИЯ ЕС

符合聲明

TUYÊN BỐ VỆ SỰ PHÙ HỢP CỦA EU

EU符合聲明

بيان التوافق مع الاتحاد الأوروبي

AB UYGUNLUK BEYANI

<p>Le fabricant / The manufacturer / Der Hersteller / 日 fabricante / Il produttore / O fabricante / De fabrikant / Tillverkare / Valmistaja / Producent / Výrobce / Proizvajalec / Výrobca / Gyártó / Fabricant / Производител / 製造商 / Nhà sản xuất / メーカー / الجعية المصنعة / Üretici :</p>	<p>SAMES KREMLIN SAS 13, chemin de Malacher 38 240 - MEYLAN - FRANCE Tél. : 33 (0)4 76 41 60 60</p>
---	---

Déclare que le matériel désigné ci-après / Herew ith declares that the equipment / erklårt hiermit, dass die / Declara que el material designado a continuació / Dichiaara che il materiale sottoindicato / Declara que o material a seguir designado / verklaart dat de hieronder aangeduide apparatuur / Kungör att den utrustning som anges här nedan / ilmoittaa, että alla mainitut laitteistot / Ośw iadzca, że w ymienione poniżej urządzenia / Prohlašuje, že nĭže uvedené vybavení / Izjavlja, da je opisana oprema spodaj / Vyhlasuje, že zariadenie uvedené nižšie / Kijelenti, hogy a megjelölt anyag a továbbiakban / Declară că echipamentul precizat mai jos / заявляет, что указанное ниже оборудование / 特此聲明 / Dưới đây tuyên bố rằng thiết bị / 以下指定されている機器を宣言します。 / تعلن بموجب هذا المستند ان / Aşağıda belirtilen ekipmanın :

PISTOLETS MANUELS DE PULVERISATION PNEUMATIQUES / AIRSPRAY MANUAL SPRAYING GUNS
/ LUFTZERSTÄUBENDE HAND-SPRITPISTOLEN / PISTOLAS MANUALES DE PULVERIZACIÓN AEROGRÁFICA

FSTART G
FSTART P
FSTART S

Est conforme à la législation d'harmonisation de l'Union applicable suivante / Is in conformity with the relevant Union harmonisation legislation / Erfüllt die einschlägigen Harmonisierungsrechtsvorschriften der Union / es conforme con la legislación de armonización pertinente de la Unión / è conforme alla pertinente normativa di armonizzazione dell'Unione / Cumpre a seguinte legislação de harmonização da UE aplicável / in overeenstemming met de desbetreffende harmonisatiewetgeving van de Unie / med den relevanta harmoniserade unionslagstiftningen / on asiaa koskevan unionin yhdenmukaistamislainsaädännön vaatimusten mukainen / jest zgodny z odnosnymi w ymaganiami unijnego prawodawstwa harmonizacyjnego / Shoduje se s následující příslušnou evropskou harmonizační legislativou / V skladu s harmonizirano zakonodajo Unije / Je v súlade s uplatiteľnými harmonizačnými právnymi predpismi EÚ / Megfelel a következõ alkalmazandó uniós harmonizációs szabályozásnak / Este conform cu legislația aplicabilă de armonizare de mai jos / Соответствует следующим применимым законодательным актам ЕС по гармонизации / 符合相关的欧盟法规 / Phù hợp với luật hòa hợp liên quan của Liên minh / 以下のEU整合化法に準拠しています / متوافقة مع / تشريع المواصفة الصادر عن الاتحاد الأوروبي / Aşağıdaki geçerli Birlik uyum mevzuatına uygundur :

<p>Directive ATEX / ATEX Directive / ATEX Richtlinie / Directiva ATEX / Direttiva ATEX / Diretiva ATEX / ATEX-Richtlijn / ATEX-direktivet / ATEX-direktivi / Dyrektyw a ATEX / Směrnice ATEX / Direktiva ATEX / Smernica ATEX / ATEX-irányelv / Директив а АТЕХ / АТЕХ指令 / АТЕХ Chi thi / АТЕХ指令 / АТЕХ توجيه / ATEX Direktifi</p> <p style="text-align: center;"> II 2G Ex h IIB T6 Gb X</p>	
<p>NF EN ISO 80079-36 Juin 2016 NF EN ISO 80079-37 Juin 2016 NF EN 1127-1 Août 2019</p> <p>Ex h=> Protection par sécurité de construction (c) / Protection by constructional safety (c) / Schutz durch konstruktive Sicherheit (c) / Protecção por seguridad constructiva (c) / Protezione per sicurezza costruttiva (c) / Protecção por segurança construtiva (c) / Bescherming door constructieveiligheid (c) / Säker konstruktion (c) / Suojaus rakenteellisella turvallisudella (c) / Zabezpieczenie za pomocą bezpieczeństwa konstrukcyjnego (c) / Ochrana bezpečnou konštrukci (c) / Zaščita s konstrukcijsko varnostjo (c) / Ochrana bezpečnou konštrukciou (c) / Szerkezetbiztonsági védelem (c) / Protecție prin securitate constructivă (c) / Защита с помощью безопасности строительства (c) / 通过建筑安全保护 (c) / Bảo vệ an toàn xây dựng (c) / 工事の安全性による保護 (c) / حماية سلامة البناء (ج) / İnşaat güvenliği koruması (c)</p> <p style="text-align: center;">INERIS 0080 - 60550 Verneuil-en-Halatte - France / no INERIS-CERN 036593 / 21</p>	<p>2014/34/UE</p>

La présente déclaration de conformité est établie sous la seule responsabilité du fabricant / This declaration of conformity is issued under the sole responsibility of the manufacturer / Die alleinige Verantwortung für die Ausstellung dieser Konformitätserklärung trägt der Hersteller / La presente declaración de conformidad se expide bajo la exclusiva responsabilidad del fabricante / La presente dichiarazione di conformità è rilasciata sotto la responsabilità esclusiva del fabbricante / A presente declaração de conformidade é emitida sob a exclusiva responsabilidade do fabricante / Deze conformiteitsverklaring wordt verstrekt onder volledige verantwoording oordelbaarheid van de fabrikant / Denna försäkran om överensstämmelse utfärdas på tillverkarens eget ansvar / Tämä vaatimustenmukaisuusvakuutus on annettu valmistajan yksinomaista vastuulla / Niniejsza deklaracja zgodności wydana zostaje na wyłączną odpowiedzialność producenta / Toto prohlášení o škodě se vydává na výhradní odpovědnost výrobce / Za izdajno te izjave o skladnosti je odgovoren izključno proizvajalec / Toto vyhlásenie o zhode sa vydáva / na vlastnú zodpovednosť výrobcu / Ezt a megfelelőségi nyilatkozatot a gyártó kizárólagos felelőssége mellett adják ti / Prezenta declarație de conformitate este emisă pe răspunderea exclusivă a producătorului / Данная декларация соответствия выдана под исключительную ответственность производителя / 本符合性声明由制造商全权负责发布 / Tuyên bố về sự phù hợp này do nhà sản xuất chịu trách nhiệm duy nhất / この適合宣言は、製造者の唯一の責任において発行されたものです。 / الجھتة الذ ءمض ءة هھ الجھتة الوحءة المسؤولة عن إصدار بیان التوافق هنا / Bu uygunkluk beyanı, tamamen üreticinin sorumluluğunda yayımlanmıştır.

Hervé WALTER



Directeur Recherche & Développement / Research & Development Director / Direktor für Forschung & Entwicklung / Director de Investigación y Desarrollo / Direttore Ricerca e sviluppo / Diretor de Pesquisa e desenvolvimento / Manager Onderzoek en Ontwikkeling / Direktör för Forskning och Utveckling / Johtaja tutkimus ja kehitys / Dyrektor ds. Badań i rozwój oju / Ředitel výzkumu a vývoje / Direktor za raziskave in razvoj / Řaditel' pre výskum a vývoj / Kutatási és Fejlesztési Igazgató / Director de cercetare și Dezvoltare / Директор по исследованиям и развитию / 創新研發發展總監 / Giám đốc Nghiên cứu & Phát triển / リサーチ&ディベロップメント・ディレクター / مدير الإبداع والتطوير / Araştırma ve Geliştirme Direktörü

Fait à Meylan, le / Established in Meylan, on / Geschehen zu Meylan, am / En Meylan, a / Redatto a Meylan, / Vastgesteld te Meylan, / Utformat i Meylan, den / Meylan, Ranska, / Sporządzono w Meylan, dnia / Meylan, dnia / V Meylanu, / V Meylanu dne / Kelt Meylanban, / Intocmită la Meylan, pe data de / Выполнено в Мейлане, на / 発行日Meylan, 時間 / Được lập tại Meylan, vào / Meylanで発行された。オン / بتأريخ في ميلان، / Meylan'da yapıldı. 01/03/2021 - 03/01/2021



DECLARATION UK DE CONFORMITE
UK DECLARATION OF CONFORMITY
UK-KONFORMITÄTSEKLRÄRUNG
DECLARACIÓN UK DE CONFORMIDAD
DICHIARAZIONE DI CONFORMITÀ UK
DECLARAÇÃO UK DE CONFORMIDADE
UK-KONFORMITEITSVERKLARING
UK-FÖRSÄKRAN OM ÖVERENSSTÄMMELSE
UK- VAAATIMUKSEN MUKAISUUSVAKUUTUS
DECLARACJA ZGODNOŚCI UK
UK PROHLÁŠENÍ O SHODĚ
IZJAVA UK O SKLADNOSTI
UK-VYHLÁŠENIE O ZHODE
UK-MEGFELELŐSÉGI NYILATKOZAT
DECLARATIA DE CONFORMITATE UK
ДЕКЛАРАЦИЯ СООТВЕТСТВИЯ США
英國符合性聲明
TUYÊN BỐ VỆ SỰ PHÙ HỢP CỦA UK
英國符合性宣言
إعلان المطابقة من المملكة المتحدة
INGILTÈRE UYGUNLUK BEYANI

<p>Le fabricant / The manufacturer / Der Hersteller / 日 fabricant / Il produttore / O fabricante / De fabrikant / Tillverkare / Valmistaja / Producent / Výrobce / Proizvajalec / Výrobca / Gyártó / Fabricant / Производител / 製造商 / Nhà sản xuất / 生産力 / الجية المصنفة / Üretici :</p>	<p>SAMES KREMLIN SAS 13, chemin de Malacher 38 240 - MEYLAN - FRANCE Tél. : 33 (0)4 76 41 60 60</p>
--	---

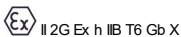
Déclare que le matériel désigné ci-après / Herew ith declares that the equipment / erklårt hiermit, dass die / Declara que el material designado a continuació / Dichiaara che il materiale sottoindicato / Declara que o material a seguir designado / verklaart dat de hieronder aangeduide apparatuur / Kungör att den utrustning som anges här nedan / ilmoittaa, että alla mainitut laitteistot / Ośw iadzca, że w ymienione poniżej urządzenia / Prohlašuje, že e niže uvedené vybavení / Izjavlja, da je opisana oprema spodaj / Vyhlasuje, že zariadenie uvedené nižšie / Kijelenti, hogy a megjelölt anyag a továbbiakban / Declară că echipamentul precizat mai jos / заявляет, что указанное ниже оборудование / 特此声明 / Dưới đây tuyên bố rằng thiết bị / 以下で指定されている機器を宣言します。 / تعن بموجب هذا المسند أن / Aşağıda belirtilen ekipmanın:

PISTOLETS MANUELS DE PULVERISATION PNEUMATIQUES / AIRSPRAY MANUAL SPRAYING GUNS / LUFTZERSTÄUBENDE HAND-SPRITPISTOLEN / PISTOLAS MANUALES DE PULVERIZACIÓN AEROGRAFICA

FSTART G
FSTART P
FSTART S

Est conforme à la législation des normes désignées du Royaume-Uni suivante / Is in conformity with the UK statutory requirements / Entspricht den folgenden britischen Rechtsvorschriften für designierte Standards / Cuple con la siguiente legislación de normas designadas del Reino Unido / É conforme alla seguente legislazione sugli standard designati del Regno Unito / Está em conformidade com a seguinte legislação de Normas Designadas do Reino Unido / Voldoet aan de volgende UK Designated Standards w etgeving / Överensstämmer med följande lagstiftning om britiska standarder (UK Designated Standards) / Noudattaa seuraavia Yhdistyneen kuningaskunnan nimitettyjä standardreja koskevaa lainsäädäntöä / Zgodność z następującymi przepisami UK Designated Standards / Splňuje následující britské právní předpisy o určených normách / V skladu z naslednjo zakonodajo o imenovanih standardih v Združenem kraljestvu / Je v súlade s nasledujúcimi právnymi predpismi Spojeného kráľovstva o určených normách / Megfelel a következö brit szabványokra vonatkozó jogszabályoknak / Este în conformitate cu următoarea legislație britanică privind standardele desemnate / Соответствует следующим требованиям законодательства Великобритании о назначенных стандартах / 符合以下英國指定標準的法规 / Tuân thủ luật tiêu chuẩn được chỉ định của Vương quốc Anh sau đây / 以下的英國指定標準去準則 / يتوافق مع تشريعات المعايير المعينة / يتوافق مع تشريعات المملكة المتحدة / Aşağıdaki Birleşik Krallık tarafından belirlenmiş standartlar mevzuatına uygundur :

SI 2016 No. 1107 'Equipment and Protective Systems Intended for use in Potentially Explosive Atmospheres Regulations 2016'



Designated standards

NF EN ISO 80079-36 Juin 2016

NF EN ISO 80079-37 Juin 2016

NF EN 1127-1 Août 2019

Ex h=> Protection par sécurité de construction (c) / Protection by constructional safety (c) / Schutz durch konstruktive Sicherheit (c) / Protección por seguridad constructiva (c) / Protezione per sicurezza costruttiva (c) / Protecção por segurança construtiva (c) / Bescherming door constructieveiligheid (c) / Säker konstruktion (c) / Suojaus rakenteellisella turvallisudella (c) / Zabezpečenie za pomocu bezpečieństw a konstrukcyjnego (c) / Ochrana bezpečnou konstrukci (c) / Zaščita s konstrukcijsko varnostjo (c) / Ochrana bezpečnou konštrukciou (c) / Szerkezetbiztonsági védelem (c) / Protecție prin securitate constructivă (c) / Защита с помощью безопасности строительства (c) / 通过建筑安全保护 (c) / Bảo vệ an toàn xây dựng (c) / 工事の安全性による保護 (c) / حماية سلامة البناء (ج) / Inşaat güvenliği koruması (c)

Approved Bodies INERIS 0080 - 60550 Verneuil-en-Halatte - France / no INERIS-CERN 036593 / 21
CLM 25031 - Ellesmere Port - United Kingdom / CML n°

SI 2016 No. 1107

'Equipment and Protective Systems Intended for use in Potentially Explosive Atmospheres Regulations 2016'

La présente déclaration de conformité est établie sous la seule responsabilité du fabricant / This declaration of conformity is issued under the sole responsibility of the manufacturer / Die alleinige Verantwortung für die Ausstellung dieser Konformitätserklärung trägt der Hersteller / La presente declaración de conformidad se expide bajo la exclusiva responsabilidad del fabricante / La presente dichiarazione di conformità è rilasciata sotto la responsabilità esclusiva del fabbricante / A presente declaração de conformidade é emitida sob a exclusiva responsabilidade do fabricante / Deze conformiteitsverklaring wordt verstrekt onder volledige verantwoording van de fabrikant / Denna försäkran om överensstämmelse utfärdas på tillverkarens eget ansvar / Tämä vaatimustenmukaisuusvakuutus on annettu valmistajan yksinomaisella vastuulla / Niniejsza deklaracja zgodności wydana zostaje na wyłączną odpowiedzialność producenta / Toto prohlášení o shodě se vydává na výhradní odpovědnost výrobce / Za izdajo te izjave o skladnosti je odgovoren izključno proizvajalec / Toto vyhlásenie o zhode sa vydáva / na vlastnú zodpovednosť výrobcu / Ezt a megfelelőségi nyilatkozatot a gyártó kizárólagos felelőssége mellett adja ki / Prezenta declarație de conformitate este emisă pe răspunderea exclusivă a producătorului / Данная декларация соответствия выдана под исключительную ответственность производителя / 本符合性声明由制造商全权负责发布 / Tuyên bố về sự phù hợp này do nhà sản xuất chịu trách nhiệm duy nhất / この適合宣言は、製造者の唯一の責任において発行されたものです。 / الجعة التي تصنع في الجعة الوحيدة المسؤولة عن إصدار بيان التوافق هذا. / Bu uygunluk beyanı, tamamen üreticinin sorumluluğunda yayımlanmıştır.

Hervé WALTER

Directeur Recherche & Développement / Research & Development Director / Direktor für Forschung & Entwicklung / Director de Investigación y Desarrollo / Direttore Ricerca e sviluppo / Director de Pesquisa e desenvolvimento / Manager Onderzoek en Ontwikkeling / Direktör för Forskning och Utveckling / Johtaja tutkimus ja kehitys / Dyrektor ds. Badań i rozwoju / Ředitel výzkumu a vývoje / Direktor za raziskave in razvoj / Riaditeľ pre výskum a vývoj / Kutatási és Fejlesztési Igazgató / Director de cercetare și Dezvoltare / Директор по исследованиям и развитию / 创新与发展总监 / Giám đốc Nghiên cứu & Phát triển / リサーチ&ディベロップメント・ディレクター / مدير الإبداع والتطوير / Araştırma ve Geliştirme Direktörü

Fait à Meylan, le / Established in Meylan, on / Geschehen zu Meylan, am / En Meylan, a / Redatto a Meylan, / Vastgesteld te Meylan, / Utformat i Meylan, den / Meylan, Ranska, / Sporządzono w Meylan, dnia / Meylan, dnia / V Meylanu, / V Meylan dňa / Kelt Meylanban, / Intocmită la Meylan, pe data de / Выполнено в Мейлане, на / 发布于 Meylan, 时间 / Được lập tại Meylan, vào / Meylanで行われた、オン / تأسست في ميلان، بتاريخ / Meylan'da yapıldı. 01/03/2021 - 03/01/2021