

DOCUMENTATION

PISTOLET AUTOMATIQUE DE PULVERISATION

Notice : 582.051.110 - 1904

Date : 19/04/19

Annule : 06/07/17

Modif. :

NOTICE ORIGINALE

IMPORTANT : Lire attentivement tous les documents avant le stockage, l'installation ou la mise en service du matériel concerné (à usage strictement professionnel).

PHOTOS ET ILLUSTRATIONS NON CONTRACTUELLES. MATERIELS SUJETS A MODIFICATION(S) SANS PREAVIS.

SAMES KREMLIN SAS
13, chemin de Malacher
38 240 - MEYLAN - France
 : 33 (0)4 76 41 60 60

www.sames-kremlin.com



<p align="center">FR</p> <p>Pour une utilisation sûre, il est de votre responsabilité de :</p> <ul style="list-style-type: none"> • Lire attentivement tous les documents contenus dans le CD joint avant la mise en service de l'équipement, • D'installer, d'utiliser, d'entretenir et de réparer l'équipement conformément aux préconisations de SAMES KREMLIN ainsi qu'aux réglementations nationales et/ou locales, • Vous assurez que les utilisateurs de cet équipement ont été formés, ont parfaitement compris les règles de sécurité et qu'ils les appliquent. 	<p align="center">UK</p> <p>To ensure safe use of the machinery, it is your responsibility to:</p> <ul style="list-style-type: none"> • Carefully read all documents contained on the enclosed CD before putting the machinery into service, • Install, use, maintain and repair the machinery in accordance with SAMES KREMLIN's recommendations and national and/or local regulations, • Make sure that the users of the machinery have received proper training and that they have perfectly understood the safety rules and apply them. 	<p align="center">DE</p> <p>Eine sichere Nutzung setzt voraus, dass Sie :</p> <ul style="list-style-type: none"> • alle in der CD enthaltenen Dokumente vor der Inbetriebnahme der Anlage aufmerksam lesen, • die Anlage im Einklang mit den Empfehlungen von SAMES KREMLIN sowie mit den nationalen und/oder lokalen Bestimmungen installieren, verwenden, warten und reparieren, • sich vergewissern, dass die Nutzer dieser Anlage angemessen geschult wurden, die Sicherheitsbestimmungen verstanden haben und sie anwenden.
<p align="center">ES</p> <p>Para una utilización segura, será de su responsabilidad:</p> <ul style="list-style-type: none"> • leer atentamente todos los documentos que se incluyen en el CD adjunto antes de la puesta en servicio del equipo, • instalar, utilizar, efectuar el mantenimiento y reparar el equipo con arreglo a las recomendaciones de SAMES KREMLIN y a la normativa nacional y/o local, • cerciorarse de que los usuarios de este equipo han recibido la formación necesaria, han entendido perfectamente las normas de seguridad y las aplican. 	<p align="center">IT</p> <p>Per un uso sicuro, vi invitiamo a:</p> <ul style="list-style-type: none"> • leggere attentamente tutta la documentazione contenuta nel CD allegato prima della messa in funzione dell'apparecchio, • installare, utilizzare, mantenere e riparare l'apparecchio rispettando le raccomandazioni di SAMES KREMLIN, nonché le normative nazionali e/o locali, • accertarvi che gli utilizzatori dell'apparecchio abbiano ricevuto adeguata formazione, abbiano perfettamente compreso le regole di sicurezza e le applichino. 	<p align="center">PT</p> <p>Para uma utilização segura, é da sua responsabilidade:</p> <ul style="list-style-type: none"> • Ler atentamente todos os documentos incluídos no CD em anexo antes de pôr o equipamento em funcionamento, • Proceder à instalação, utilização, manutenção e reparação do equipamento de acordo com as preconizações de SAMES KREMLIN, bem como com outros regulamentos nacionais e/ou locais aplicáveis, • Assegurar-se que os utilizadores do equipamento foram devidamente capacitados, compreenderam perfeitamente e aplicam as devidas regras de segurança.
<p align="center">NL</p> <p>Voor een veilig gebruik dient u:</p> <ul style="list-style-type: none"> • alle document op de bijgevoegde cd aandachtig te lezen alvorens het apparaat in werking te stellen, • het apparaat te installeren, gebruiken, onderhouden en repareren volgens de door SAMES KREMLIN gegeven aanbevelingen en overeenkomstig de nationale en/of plaatselijke reglementeringen, • zeker te stellen dat de gebruikers van dit apparaat zijn opgeleid, de veiligheidsregels perfect hebben begrepen en dat zij die ook toepassen. 	<p align="center">SE</p> <p>För en säker användning av utrustningen ansvarar ni för följande:</p> <ul style="list-style-type: none"> • Läs noga samtliga dokument som finns på den medföljande cd-skivan innan utrustningen tas i drift. • Installera, använd, underhåll och reparera utrustningen enligt anvisningarna från SAMES KREMLIN och enligt nationella och/eller lokala bestämmelser. • Försäkra er om att användare av denna utrustning erhållit utbildning, till fullo förstått säkerhetsföreskrifterna och tillämpar dem. 	<p align="center">FI</p> <p>Käytön turvallisuuden varmistamiseksi velvollisuutesi on:</p> <ul style="list-style-type: none"> • Lukea huolella kaikki CD:llä olevat asiakirjat ennen laitteiston käyttöönottoa, • Noudattaa laitteiston asennuksessa, käytössä, kunnossapidossa ja huollossa SAMES KREMLIN in suosituksia sekä kansallisia ja/tai paikallisia määräyksiä, • Varmistaa, että laitteiston käyttäjät ovat koulutettuja ja ymmärtävät täysin turvallisuusmääräykset ja miten niitä sovelletaan.
<p align="center">PL</p> <p>Dla zapewnienia bezpiecznego użytkowania na użytkownika spoczywa obowiązek:</p> <ul style="list-style-type: none"> • Uważnego zapoznania się ze wszystkimi dokumentami znajdującymi się na załączonej płycie CD przed pierwszym uruchomieniem urządzenia, • Instalowania, użytkowania, konserwacji i naprawy urządzenia zgodnie z zaleceniami firmy SAMES KREMLIN oraz z przepisami miejscowymi, • Upewnienia, że wszyscy przeszkoleni użytkownicy urządzenia zrozumieli zasady bezpieczeństwa i stosują się do nich. 	<p align="center">CS</p> <p>Pro bezpečné používání jste povinni:</p> <ul style="list-style-type: none"> • Před uvedením zařízení do provozu si pozorně přečíst veškeré dokumenty obsažené na příloženém CD, • Nainstalovat, používat, udržovat a opravovat zařízení v souladu s pokyny firmy SAMES KREMLIN a s národními a/nebo místními legislativními předpisy, • Ujistit se, že uživatelé tohoto zařízení byli vyškoleni, že dokonale pochopili bezpečnostní pravidla a že je dodržují. 	<p align="center">SL</p> <p>Za varno uporabo ste dolžni:</p> <ul style="list-style-type: none"> • natančno prebrati vse dokumente na CD pred zagonom stroja, • instalirati, uporabljati, vzdrževati in popravljati opremo po določilih SAMES KREMLIN in v skladu z veljavnimi nacionalnimi in/ali lokalnimi predpisi, • poskrbeti, da so uporabniki te opreme ustrezno usposobljeni, poznajo varnostne predpise in da jih upoštevajo.
<p align="center">SK</p> <p>V záujme bezpečného je vašou povinnosťou:</p> <ul style="list-style-type: none"> • pozorne si prečítať všetky dokumenty obsiahnuté na príloženom CD predtým, ako zariadenie uvediete do prevádzky, • nainštalovať, používať, udržiavať a opravovať zariadenie v súlade s odporúčaniami spoločnosti SAMES KREMLIN a národnými a/alebo miestnymi predpismi, • uistiť sa, že používatelia tohto zariadenia boli zaškolení, riadne porozumeli pravidlám bezpečnosti a používajú ich. 	<p align="center">HU</p> <p>A biztonságos használat érdekében az Ön felelőssége, hogy:</p> <ul style="list-style-type: none"> • a berendezés üzembe helyezése előtt figyelmesen elolvassa a mellékelt CD által tartalmazott összes dokumentumot, • a berendezést a SAMES KREMLIN ajánlásainak valamint a nemzeti és/vagy helyi szabályozásoknak megfelelően helyezze üzembe, használja, tartsa karban és javítsa, • megbizonyosodjon róla, hogy a berendezés felhasználói képzettek, tökéletesen megértették és alkalmazzák a biztonsági előírásokat. 	<p align="center">RO</p> <p>Pentru o utilizare sigură, este responsabilitatea dvs. să:</p> <ul style="list-style-type: none"> • Citiți cu atenție toate documentele de pe CD-ul anexat, înainte de punerea în funcțiune a echipamentului, • Instalați, utilizați, întrețineți și reparați echipamentul conform instrucțiunilor SAMES KREMLIN precum și reglementărilor naționale și/sau locale, • Vă asigurați că utilizatorii acestei echipament au fost instruiți, au înțeles perfect regulile de securitate și le aplică integral.

Declaration(s) de conformité au verso de ce document / Declaration(s) of conformity at the back of this document / Konformitätserklärung(en) auf der Rückseite dieser Unterlage / Declaración (es) de conformidad en el reverso de este documento / Dichiarazione/i di conformità sul retro del presente documento / Declaração(ões) de conformidade no verso do documento / Conformiteitsverklaring(en) op de keerzijde van dit document / Försäkran om överensstämmelse på omstående sida av detta dokument / Vaatimustenmukaisuusvakuutuskesk tämän asiakirjan kääntöpuolella / Deklaracja(e) zgodności na odwrocie dokumentu / Prohlášení o shodě se nachází/nacházejí na zadní straně tohoto dokumentu / Deklaracija(e) o skladnosti na hrbtni strani tega dokumenta / Vyhlášení/-a o zhode sa nachádzajú na zadnej strane dokumentu / A dokumentum hátlapján szereplő megfelelésségi nyilatkoz(ok) / Declarații de conformitate pe versoul acestui document



DECLARATION UE DE CONFORMITE
UE DECLARATION OF CONFORMITY
EU- KONFORMITÄTSEKTLÄRUNG
DECLARACIÓN UE DE CONFORMIDAD
DICHIARAZIONE DI CONFORMITÀ UE
DECLARAÇÃO UE DE CONFORMIDADE
EU-FÖRSÄKRAN OM ÖVERENSSTÄMMELSE
EU- VAATIMUKSEN MUKAISUUSVAKUUTUS
DEKLARACJA ZGODNOŚCI UE
EU PROHLÁŠENÍ O SHODĚ
IZJAVA EU O SKLADNOSTI
VYHLÁSENIE O ZHODE
EU-MEGFELELŐSÉGI NYILATKOZAT
DECLARAȚIA DE CONFORMITATE UE


Le fabricant / The manufacturer / Der Hersteller / El fabricante / Il produttore / O fabricante / De fabrikant / Tillverkare / Valmistaja / Producent / Výrobce / Proizvajalec / Výrobca / Gyártó / Fabricantul:	SAMES KREMLIN SAS 13, chemin de Malacher 38 240 - MEYLAN - FRANCE Tél. : 33 (0)4 76 41 60 60
---	--

Déclare que le matériel désigné ci-après / Herewith declares that the equipment / erklart hiermit, dass die / Declara que el material designado a continuación / Dichiaro che il materiale sottoindicato / Declara que o material a seguir designado / verklaart dat de hieronder aangeduide apparatuur / Kungör att den utrustning som anges här nedan / ilmoittaa, että alla mainitut laitteistot / Oświadcza, że wymienione poniżej urządzenia / Prohlašuje, že níže uvedené vybavení / Izjavlja, da je opisana oprema spodaj / Vyhlasuje, že zariadenie uvedené nižšie / Kijelenti, hogy a megjelölt anyag a továbbiakban / Declară că echipamentul precizat mai jos:

PISTOLET AUTOMATIQUE DE PULVERISATION / AUTOMATIC SPRAYING GUN
AUTOMATIK LUFTSPRITZPISTOLE / PISTOLA AUTOMÁTICA DE PULVERIZACIÓN

151 120 300

Est conforme à la législation d'harmonisation de l'Union applicable suivante / Is in conformity with the relevant Union harmonisation legislation / Erfüllt die einschlägigen Harmonisierungsrechtsvorschriften der Union / es conforme con la legislación de armonización pertinente de la Unión / è conforme alla pertinente normativa di armonizzazione dell'Unione / in overeenstemming met de desbetteffende harmonisatiewetgeving van de Unie / med den relevanta harmoniserade unionslagstiftningen / on asiaa koskevan unionin yhdenmukaistamislainsäädännön vaatimusten mukainen / jest zgodny z odnośnymi wymaganiami unijnego prawodawstwa harmonizacyjnego / Shoduje se s následující příslušnou evropskou harmonizační legislativou / V skladu s harmonizirano zakonodajo Unije / Je v súlade s uplatniteľnými harmonizačnými právnymi predpismi EÚ / Megfelelő a következő alkalmazandó uniós harmonizációs szabályozásnak / Este conform cu legislația aplicabilă de armonizare de mai jos

Directive ATEX / ATEX Directive / ATEX Richtlinie / Directiva ATEX / Direttiva ATEX / Diretiva ATEX / ATEX-Richtlijn / ATEX-direktivet / ATEX-direktivi / Dyrektywa ATEX / Směrnice ATEX / Direktiva ATEX / Smernica ATEX / ATEX-irányelv	 II 2G IIA T6	2014/34/UE
EN 60079-0 EN 1953		

La présente déclaration de conformité est établie sous la seule responsabilité du fabricant / This declaration of conformity is issued under the sole responsibility of the manufacturer / Die alleinige Verantwortung für die Ausstellung dieser Konformitätserklärung trägt der Hersteller / La presente declaración de conformidad se expide bajo la exclusiva responsabilidad del fabricante / La presente dichiarazione di conformità è rilasciata sotto la responsabilità esclusiva del fabbricante / A presente declarație de conformitate é emitida sob a exclusiva responsabilidade do fabricante / Deze conformiteitsverklaring wordt verstrekt onder volledige verantwoordelijkheid van de fabrikant / Denna försäkran om överensstämmelse utfärdas på tillverkarens eget ansvar / Tämä vaatimusten mukaisuusvakuutus on annettu valmistajan yksinomaisella vastuulla / Niniejsza deklaracja zgodności wydana zostaje na wyłączną odpowiedzialność producenta / Toto prohlášení o shodě se vydává na výhradní odpovědnost výrobce / Za izdajo te izjave o skladnosti je odgovoren izključno proizvajalec / Toto vyhlásenie o zhode sa vydáva / na vlastnú zodpovednosť výrobcu / Ezt a megfelelő ségi nyilatkozatot a gyártó kizárólagos felelőssége mellett adják ti / Prezenta declarație de conformitate este emisă pe răspunderea exclusivă a producătorului.

Hervé WALTER

Directeur Innovation & Développement / Innovation & Development
Director / Direktor für Innovation & Entwicklung / Director de
Inovación y Desarrollo / Direttore Innovazione e sviluppo
/ Diretor de Inovação / Manager Innovatie en Ontwikkeling / Direktör
för Forskning och Utveckling / Innovaatio- ja kehitysjohtaja
/ Dyrektor ds. Innowacji i Rozwoju / Ředitel pro inovace a vývoj
/ Direktor za inovacije in razvoj / Riaditeľ pre inováciu a rozvoj
/ Innovációs és fejlesztési igazgató / Director Inovație și Dezvoltare

Fait à Meylan, le / Established in Meylan, on / Geschehen zu Meylan, am / En Meylan, a / Redatto a Meylan, / Vastgesteld te Meylan, / Utoformat i Meylan, den / Meylan, Ranska, / Sporządzono w Meylan, dnia / Meylan, dnia / V Meylanu, / V Meylan dňa / Kelt Meylanban, / Intocmită la Meylan, pe data de 11/04/2019 - 04/11/2019



CONSIGNES DE SECURITE ET D'INSTALLATION

NOTICE ORIGINALE

IMPORTANT : Lire attentivement tous les documents avant le stockage, l'installation ou la mise en service du matériel concerné (à usage strictement professionnel).

PHOTOS ET ILLUSTRATIONS NON CONTRACTUELLES. MATERIELS SUJETS A MODIFICATION(S) SANS PREAVIS.

SAMES KREMLIN SAS
13, chemin de Malacher
38 240 - MEYLAN - France
☎ : 33 (0)4 76 41 60 60

www.sames-kremlin.com

1. SECURITE

CONSIGNES DE SECURITE GENERALES



ATTENTION : Ce matériel peut être dangereux s'il n'est pas utilisé conformément aux règles précisées dans ce manuel. Lire attentivement toutes les préconisations qui suivent, avant la mise en service de votre matériel.

Le personnel utilisant ce matériel doit avoir été formé à son utilisation.

Le responsable d'atelier doit s'assurer que les opérateurs ont parfaitement assimilé toutes les instructions et toutes les règles de sécurité de ce matériel et des autres éléments et accessoires de l'installation.

Lire attentivement toutes les notices d'utilisation, les étiquettes des appareils avant de mettre le matériel en service.

Une mauvaise utilisation ou fonctionnement peut causer des blessures graves. Ce matériel est réservé à un usage professionnel. Il doit être utilisé uniquement pour l'usage auquel il a été destiné.

**Des protecteurs (capot moteur, protecteur d'accouplement, carters,...) sont mis en place pour une utilisation sûre du matériel.
Le fabricant ne peut être tenu pour responsable en cas de dommages corporels ainsi que des pannes et / ou endommagement du matériel résultant de la destruction, de l'occultation ou du retrait total ou partiel des protecteurs.**

Ne pas modifier ni transformer le matériel. Les pièces et accessoires doivent être exclusivement fournies ou agréés par SAMES KREMLIN. Le matériel doit être vérifié périodiquement. Les pièces défectueuses ou usées doivent être remplacées.

Ne jamais dépasser les pressions maximum de travail des composants du matériel.

Toujours respecter les législations en vigueur en matière de sécurité, d'incendie, d'électricité du pays de destination du matériel. N'utiliser que des produits ou solvants compatibles avec les pièces en contact avec le produit (Voir fiche technique du fabricant de produit).

PICTOGRAMMES

danger pincement	danger : élévateur en mouvement	danger pièces en mouvement	danger : palette en mouvement	ne pas dépasser cette pression	danger : haute pression
vanne de décompression ou de purge	danger : flexible sous pression	port de lunettes obligatoire	port de gants obligatoire	risques d'émission de produit	danger : pièces ou surfaces chaudes
danger : électricité	danger : risques d'inflammabilité	risque d'explosion	mise à la terre	danger (utilisateur)	danger blessures graves

DANGERS DE PRESSION



La sécurité exige qu'une vanne de coupure d'**air à décompression** soit montée sur le circuit d'alimentation du moteur de pompe pour laisser échapper l'air emprisonné lorsque l'on coupe cette alimentation. Sans cette précaution, l'air résiduel du moteur peut faire fonctionner la motopompe et causer un accident grave.

De même, une **vanne de purge produit** doit être installée sur le circuit de produit afin de pouvoir le purger (après coupure de l'air au moteur et sa décompression) avant toute intervention sur le matériel. Ces vannes devront rester fermées pour l'air et ouvertes pour le produit durant l'intervention.

DANGERS D'INJECTION



La technologie « HAUTE PRESSION » exige un maximum de précaution ; son exploitation peut engendrer des fuites dangereuses. Il y a alors risque d'injection de produit dans les parties du corps exposées, pouvant entraîner des blessures graves et des risques d'amputations :

- Une injection de produit dans la peau ou autres parties du corps (yeux, doigts...) doit être traitée en urgence par des soins médicaux appropriés.
- Ne jamais diriger le jet vers une autre personne. Ne jamais tenter d'arrêter le jet avec le corps (mains, doigts...) ni avec des chiffons ou similaires.
- **Suivre impérativement les procédures de décompression et de purge** pour toute opération de nettoyage, de vérification, d'entretien du matériel ou de nettoyage des buses de pistolet.
- Pour les pistolets équipés d'un système de sécurité, toujours bloquer la gâchette lorsque le pistolet n'est pas en service.

DANGERS INCENDIE - EXPLOSION - ARC ELECTRIQUE - ELECTRICITE STATIQUE

Une mise à la terre incorrecte, une ventilation insuffisante, des flammes ou étincelles sont susceptibles de provoquer explosion ou incendie pouvant entraîner des blessures graves. Pour parer à ces risques, notamment lors de l'utilisation des pompes, Il convient impérativement :



- de relier le matériel, les pièces à traiter, les bidons de produits et de nettoyants à la terre,
- d'assurer une bonne ventilation,
- de maintenir la zone de travail propre et exempte de chiffons, papiers, solvants,
- de ne pas faire fonctionner de commutateurs électriques en présence de vapeurs ou pendant les déposes,
- de cesser immédiatement l'application en présence d'arcs électriques,
- de stocker tous liquides en dehors des zones de travail,
- d'utiliser des produits dont le point éclair est le plus haut possible pour éviter tout risque de formation de gaz et de vapeurs inflammables (consulter les fiches de sécurité des produits),
- d'équiper les fûts d'un couvercle pour réduire la diffusion de gaz et vapeurs dans la cabine.

DANGERS DES PRODUITS TOXIQUES



Les produits ou vapeurs toxiques peuvent provoquer des blessures graves par contact avec le corps, dans les yeux, sous la peau, mais également par ingestion ou inhalation. Il est impératif :

- de connaître le type de produit utilisé et les dangers qu'il représente,
- de stocker les produits à utiliser dans des zones appropriées,
- de contenir le produit utilisé lors de l'application dans un récipient conçu à cet effet,
- d'évacuer les produits conformément à la législation du pays où le matériel est utilisé,
- de porter des vêtements et protections conçus à cet usage,
- de porter lunettes, protecteurs auditifs, gants, chaussures, combinaisons et masques pour les voies respiratoires.

(Consulter le chapitre "Protection individuelle" du guide de sélection SAMES KREMLIN).



ATTENTION!

Il est interdit d'utiliser des solvants à base d'hydrocarbure halogéné ainsi que des produits contenant ces solvants en présence d'**aluminium** ou de **zinc**. Le non-respect de ces consignes expose l'utilisateur à des risques d'explosion occasionnant des blessures graves ou mortelles.



PRECONISATION MATERIELS

**Des protecteurs (capot moteur, protecteur d'accouplement, carters,...) sont mis en place pour une utilisation sûre du matériel.
Le fabricant ne peut être tenu pour responsable en cas de dommages corporels ainsi que des pannes et / ou endommagement du matériel résultant de la destruction, de l'occultation ou du retrait total ou partiel des protecteurs.**

POMPE



Il est impératif de prendre connaissance des compatibilités des moteurs et des pompes avant leur accouplement ainsi que des consignes particulières de sécurité. Ces instructions figurent sur les manuels d'instructions des pompes.



Le moteur pneumatique est destiné à être accouplé à une pompe. Ne jamais modifier le système d'accouplement. Tenir les mains à l'écart des pièces en mouvement. Les pièces constituant ce mouvement doivent être maintenues propres. Avant toute mise en service ou utilisation de la motopompe, lire attentivement la PROCEDURE DE DECOMPRESSION. Vérifier le bon fonctionnement des vannes d'air de décompression et de purge.

TUYAUX

- Eloigner les flexibles des zones de circulation, des pièces en mouvement et des zones chaudes.
- Ne jamais soumettre les flexibles produit à des températures supérieures à 60°C ou inférieures à 0°C.
- Ne pas utiliser les flexibles pour tirer ou déplacer le matériel.
- Serrer tous les raccords ainsi que les flexibles et les raccords de jonction avant la mise en service du matériel.
- Vérifier les flexibles régulièrement, les remplacer en cas d'endommagement
- Ne jamais dépasser la pression maximum de service mentionnée sur le tuyau (PMS).

PRODUITS MIS EN OEUVRE


Compte tenu de la diversité des produits mis en œuvre par les utilisateurs et de l'impossibilité de recenser l'intégralité des caractéristiques des substances chimiques, de leurs interactions et de leur évolution dans le temps SAMES KREMLIN ne pourra être tenu responsable :

- de la mauvaise compatibilité des matériaux en contact,
- des risques inhérents envers le personnel et l'environnement,
- des usures, des dérèglages, des dysfonctionnements du matériel ou des installations ainsi que des qualités du produit fini.

L'utilisateur devra identifier et prévenir les dangers potentiels inhérents aux produits mis en œuvre tels que vapeurs toxiques, incendies ou explosions. Il déterminera les risques de réactions immédiates ou dus à des expositions répétées sur le personnel.

SAMES KREMLIN décline toute responsabilité, en cas de blessures corporelles ou psychiques, ou de dommages matériels directs ou indirects dus à l'utilisation des substances chimiques.

2. MANUTENTION

 **Vérifier le poids et l'encombrement du matériel**
(☞ voir le paragraphe " **Caractéristiques**" du manuel d'utilisation)

Si le poids ou l'encombrement est important, le matériel doit être manutentionné avec des moyens appropriés. Le déplacement doit se faire par un personnel spécialisé, dans un endroit horizontal bien dégagé, afin d'éviter tous risques de basculement et d'écrasement de tiers personnes.

Le centre de gravité n'étant pas toujours au centre de la machine, effectuer à la main un essai de stabilité après avoir soulevé l'ensemble de 10 cm maximum.

La manipulation d'un ensemble (ex : pompe sur élévateur) s'effectue à l'aide d'un transpalette en prenant l'ensemble par le dessous du châssis.



Nota : Chaque moteur de pompe est équipé d'un anneau. Cet anneau est destiné au levage d'une pompe et ne doit en aucun cas être utilisé pour la manutention de l'ensemble complet.

3. STOCKAGE

Stockage avant installation :

- Température ambiante de stockage : 0 / +50 °C.
- Protéger l'ensemble contre les poussières, le ruissellement d'eau, l'humidité et les chocs.

Stockage après installation :

- Température de fonctionnement : +15 / +35 °C.
- Protéger l'ensemble contre les poussières, le ruissellement d'eau, l'humidité et les chocs.

4. ENVIRONNEMENT SUR LE SITE

Le matériel est installé sur un sol horizontal, stable et plan (ex : dalle de béton).

Les matériels non mobiles doivent être fixés au sol par des dispositifs de fixation adaptés (spit, vis, boulons,...) permettant d'assurer leur stabilité pendant leur utilisation.



Pour éviter les risques dûs à l'électricité statique, il est nécessaire que le matériel ainsi que ses constituants soient mis à la terre.

- **Pour les matériels de pompage** (pompes, élévateurs, châssis...), un fil de section 2,5 mm est fixé sur le matériel. Utiliser ce fil pour relier le matériel à "la terre" générale. Dans les cas d'environnements sévères (protection mécanique du fil de mise à la terre insuffisante, vibrations, matériel mobile...) où des endommagements de la fonction mise à la terre sont probables, l'utilisateur devra remplacer le fil de 2,5 mm fourni, par un dispositif plus adapté à son environnement (fil de section plus importante, tresse de masse, fixation par cosse à œillet...).

Faire contrôler la continuité de la terre par un électricien qualifié. Si la continuité de la terre n'est pas assurée, vérifier la borne, le fil et le point de mise à la terre. Ne jamais faire fonctionner le matériel sans avoir résolu ce problème.

- **Le pistolet** doit être « mis à la terre » par l'intermédiaire du flexible air ou du flexible produit. Dans le cas de pulvérisation à l'aide d'un pistolet muni d'un godet, le flexible air devra être conducteur.
- **Les matériels à peindre** doivent être également « mis à la terre » par l'intermédiaire de pinces munies de câbles ou, s'ils sont suspendus, à l'aide de crochets qui doivent rester propres en permanence.

La totalité des objets situés dans la zone de travail devra également être mis à la terre.



- **Ne pas stocker** plus de produits inflammables que nécessaire à l'intérieur de la zone de travail.
- Ces produits doivent être conservés dans des **réipients homologués** et mis à la terre.
- N'utiliser que des **seaux métalliques** mis à la terre pour l'emploi des solvants de rinçage.
- **Cartons et papiers sont à bannir**. En effet ils sont de très mauvais conducteurs, voire isolants.

5. MARQUAGE MATERIELS

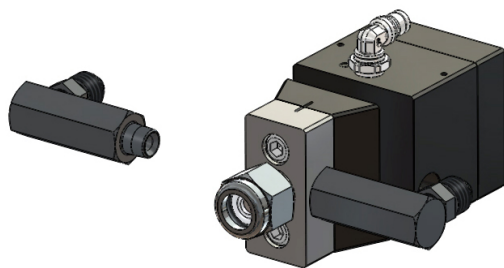


Chaque appareil est équipé d'une plaque de signalisation comportant le nom du fabricant, la référence de l'appareil, les renseignements importants pour l'utilisation de l'appareil (pression, puissance,...) et parfois le pictogramme représenté ci-contre.

L'équipement est conçu et fabriqué avec des matériaux et composants de haute qualité qui peuvent être recyclés et réutilisés.

La directive européenne 2012/19/UE s'applique à tous les appareils marqués de ce logo (poubelle barrée). Renseignez-vous sur les systèmes de collecte mis à votre disposition pour les appareils électriques et électroniques.

Conformez-vous aux règles en vigueur dans votre localité et **ne jetez pas vos anciens appareils avec les déchets ménagers**. L'élimination appropriée de cet ancien appareil aidera à prévenir les effets négatifs sur l'environnement et la santé humaine.



PISTOLET AUTOMATIQUE DE PULVERISATION

DEMONTAGE / REMONTAGE

NOTICE ORIGINALE

IMPORTANT : Lire attentivement tous les documents avant le stockage, l'installation ou la mise en service du matériel concerné (à usage strictement professionnel).

PHOTOS ET ILLUSTRATIONS NON CONTRACTUELLES. MATERIELS SUJETS A MODIFICATION(S) SANS PREAVIS.

SAMES KREMLIN SAS
13, chemin de Malacher
38 240 - MEYLAN - France
 : 33 (0)4 76 41 60 60
www.sames-kremlin.com

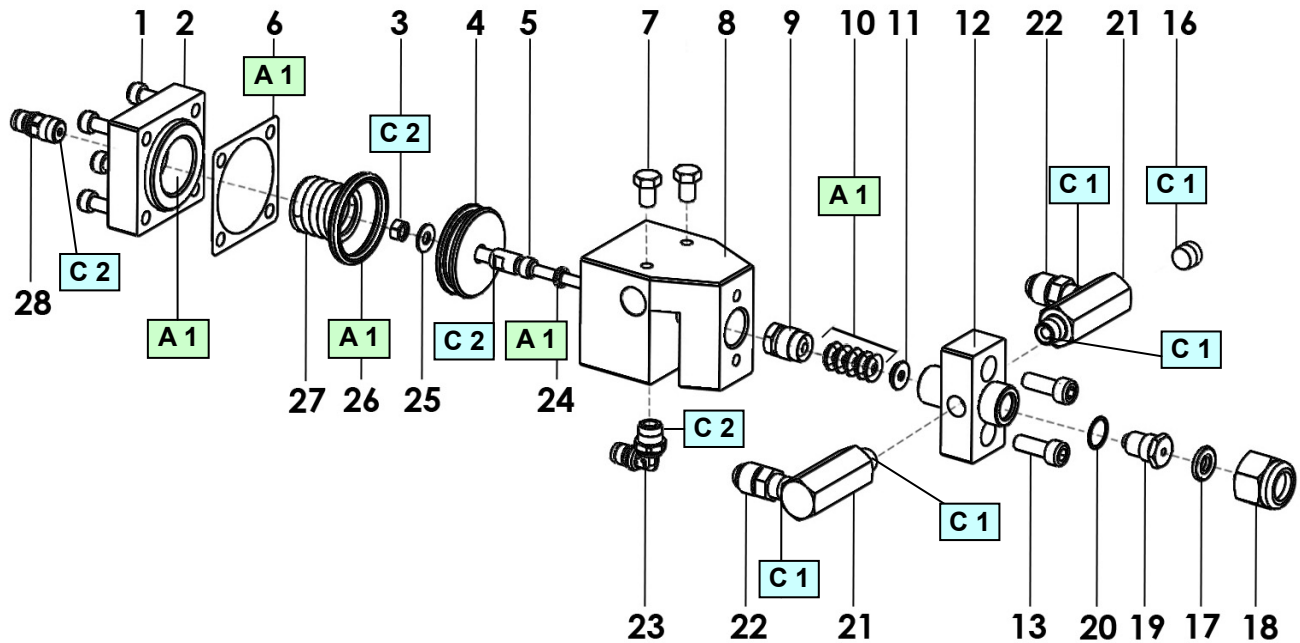


ATTENTION :

Avant toute intervention sur le pistolet, couper l'alimentation en air comprimé et décompresser les circuits en commandant l'ouverture du pistolet.

**Le pistolet est soumis à la directive ATEX et ne doit en aucun cas être modifié.
Le non-respect de cette préconisation ne saurait engager notre responsabilité.**

Pistolet : # 151.120.300 (version inox avec recirculation)



01. REMPLACEMENT DE LA BUSE

- Dévisser le chapeau (18).
- Récupérer le joint (17); le remplacer si nécessaire.
- Nettoyer le chapeau, le joint et le filetage de la tête du pistolet (12).
- Changer la buse.
- Mettre la nouvelle buse dans le chapeau suivi du joint et revisser le chapeau sur la tête du pistolet.

02. DEMONTAGE DE LA PARTIE PRODUIT DU PISTOLET

- Dévisser le chapeau (18).
- Récupérer le joint (17); le remplacer si nécessaire.
- Récupérer la buse.
- Nettoyer le chapeau, la buse, le joint et le filetage de la tête du pistolet (12).
- Démontez les raccords (21 + 22) qui se trouvent sur la tête du pistolet (12).
- Démontez le siège (19).
- Récupérer la rondelle (20).
- Dévisser les vis (13).
- Enlever la tête du pistolet (12).
- Démontez le presse-étoupe (9).
- Enlever les joints (10) et la rondelle presse-joint "M" (11).
- Nettoyer l'ensemble des pièces avec un solvant compatible avec le produit à appliquer.
- Examiner avec attention l'état des pièces.
- Le remontage s'effectue dans l'ordre inverse du démontage et en utilisant de la graisse ou de la colle lorsque cela est nécessaire. Au remontage, changer tous les joints (voir pochette) et autres pièces, si nécessaire.

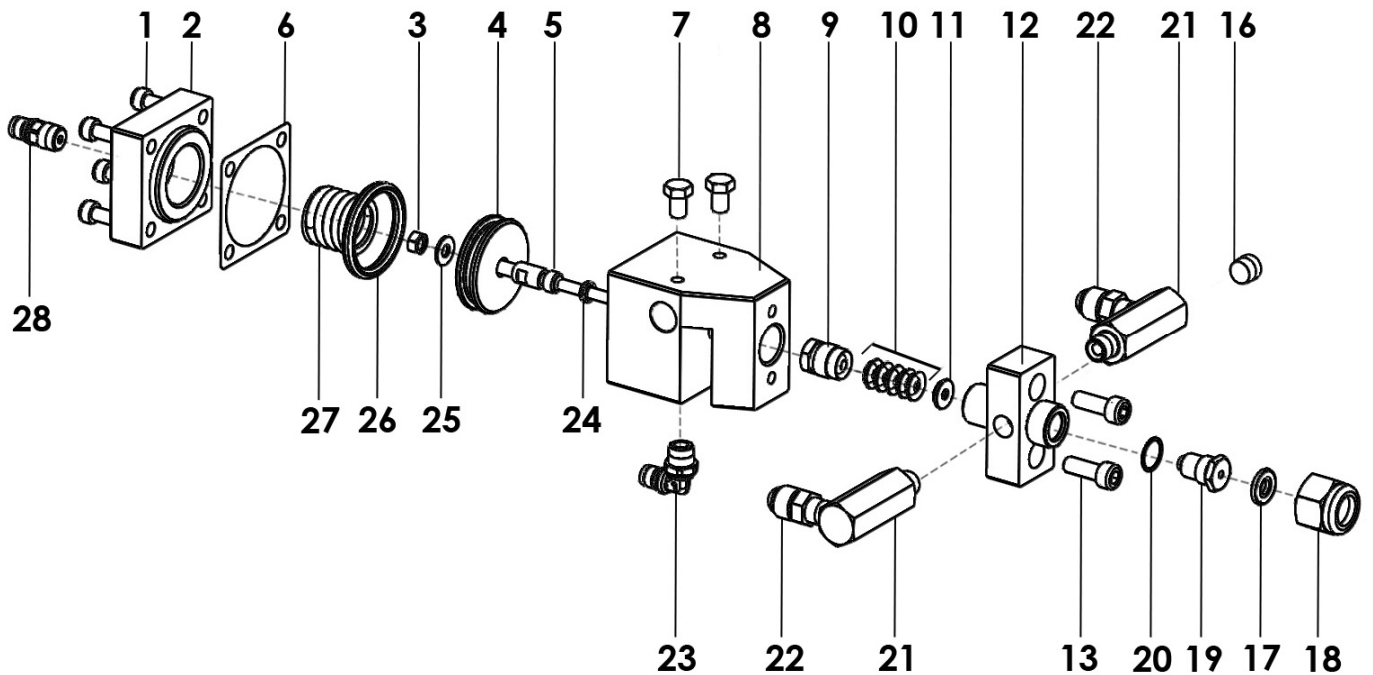
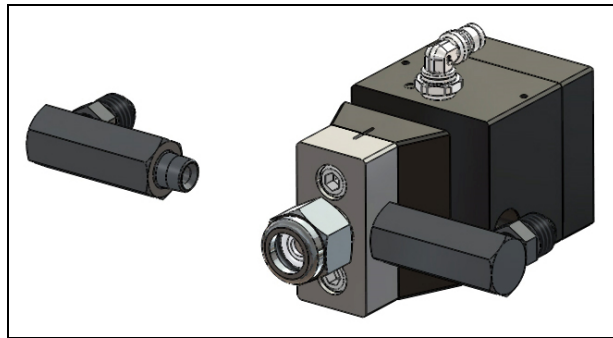
03. DEMONTAGE DE LA PARTIE PNEUMATIQUE

- Dévisser les vis (1).
- Enlever le chapeau (2) et récupérer le ressort (27) et le joint (6).
- Faire sortir le piston (4) et l'aiguille (5). Si le piston oppose de la résistance, utiliser l'air comprimé avec une soufflette en injectant l'air par le raccord (23) et en orientant la sortie du piston vers le bas.
- Enlever les joints (26) et (24).
- Dévisser l'écrou (3); récupérer la rondelle (25).
- Ôter l'aiguille (5) du piston.
- Nettoyer l'ensemble des pièces avec un chiffon sec.
- Examiner avec attention l'état des pièces.
- Le remontage s'effectue dans l'ordre inverse du démontage et en utilisant de l'huile légère, de la graisse ou de la colle lorsque cela est nécessaire. Au remontage, changer tous les joints (voir pochette) et autres pièces, si nécessaire.

Repère	Instruction	Désignation	Référence
A 1	Graisse PTFE	Tube de graisse "TECHNILUB" (10 ml)	560.440.101
C 1	Colle au PTFE	Loctite 577 (250 ml)	554.180.015
C 2	Colle Anaérobie frein filet faible	Loctite 222 (50 ml)	554.180.010

Doc. 573.423.050 Date/Datum/Fecha : 30/11/18 Annule/Cancel/ Ersetzt/Anula : 15/06/17	Modif. / Änderung : Ind. / Pos. 1 (# 933 151 275 → 88 123)	Pièces de rechange Spare parts list Ersatzteilliste Piezas de repuesto
--	--	---

PISTOLET AUTOMATIQUE DE PULVERISATION (version inox avec recirculation)	SPRAYING AUTOMATIC GUN, (stainless steel version with recirculation)	#
AUTOMATIK SPRITZPISTOLE (Edelstahlversion mit Zirkulation)	PISTOLA AUTOMÁTICA DE PULVERIZACIÓN (versión de inox con circulación)	151.120.300



PISTOLET AUTOMATIQUE DE PULVERISATION (version inox avec recirculation)	SPRAYING AUTOMATIC GUN (stainless steel version with recirculation)	# 151.120.300
AUTOMATIK SPRITZPISTOLE (Edelstahlversion mit Zirkulation)	PISTOLA AUTOMÁTICA DE PULVERIZACIÓN (versión de inox con circulación)	

Ind	#	Désignation	Description	Bezeichnung	Denominación	Qté
1	88 123	Vis CHc M 5x20	Screw, model CHc M 5x20	Schraube CHc M5x20	Tornillo, tipo CHc M 5x20	4
2	203 018	Couvercle	Cover	Deckel	Tapa	1
3	953 010 014	Ecrou	Nut	Mutter	Tuerca	1
4	203 016	Piston	Piston	Luftkolben	Pistón	1
*5	203 014	Aiguille	Needle	Materialnadel	Aguja	1
*6	NC / NS	Joint	Seal	Dichtung	Junta	1
7	NC / NS	Vis acier HM 6x10	Screw, model HM 6x10	Schraube HM 6x10	Tornillo de acero, tipo HM 6x10	2
8	203 020	Corps	Body	Körper	Cuerpo	1
9	203 011	Ecrou de presse-étoupe	Nut	Packungsmutter	Tuerca de prensa estopa	1
*10	NC / NS	Joint	Seal	Dichtung	Junta	5
11	203 012	Rondelle presse joint M	M washer	Stützring konvex	Arandela prensa junta M	1
12	203 013	Tête inox	Stainless steel head	Kopf in Edelstahl	Cabezal de inox	1
13	88 133	Vis CHc 6x18	Screw, model CHc 6x18	Schraube CHc 6x18	Tornillo, tipo CHc 6x18	2
16	552 236	Bouchon	Plug	Stopfen	Tapón	1
*17	NC / NS	Joint	Seal	Dichtung	Junta	1
18	630 390	Chapeau	Cap	Düsenaufnahme	Capucha	1
*19	630 387	Siège	Seat	Sitz	Asiento	1
*20	NC / NS	Rondelle	Washer	Scheibe	Arandela	1
21	203 081	Raccord coudé	Elbow fitting	Winkelnippel	Racor acodado	2
22	905 210 501	Raccord inox M 1/8" NPT - M 1/2" JIC	Stainless steel adapter, model double male 1/8" NPT - 1/2" JIC	Anschluss, ES AG 1/8" NPT - AG 1/2" JIC	Adaptador de inox, tipo M 1/8" NPT - M 1/2" JIC	2
23	552 261	Raccord coudé MF 1/8 G x T4	Elbow fitting, model MF 1/8 G x T4	Winkel Steckanschluss, AG 1/8 G x Schlauch Ø4	Racor acodado, tipo MH 1/8 G x T4	1
*24	NC / NS	Joint torique FPM	FPM O-Ring	O-Ring aus FPM	Junta tórica FPM	1
25	NC / NS	Rondelle frein	Stop washer	Sicherungsscheibe	Arandela freno	1
*26	NC / NS	Joint torique FKM	FKM seal	O-Ring aus FKM	Junta tórica FKM	1
*27	203 017	Ressort	Spring	Feder	Muelle	1
28	552 251	Raccord air droit 1/8 G x T4	Fitting, model 1/8 G x T4	Gerader Steckanschluss, AG 1/8" G x Schlauch Ø4	Racor de aire recto, tipo 1/8 G x T4	1

Ind	#	Désignation	Description	Bezeichnung	Denominación	Qté
*	101 331	Pochette de joints (ind. 6, 10, 17, 20, 24, 26)	Package of seals (ind. 6, 10, 17, 20, 24, 26)	Dichtungssatz (Pos. 6, 10, 17, 20, 24, 26)	Bolsa de juntas (índ. 6, 10, 17, 20, 24, 26)	1

* Pièces de maintenance préconisées.

* Preceding the index number denotes a suggested spare part.

* Bezeichnete Teile sind empfohlene Ersatzteile.

* Piezas de mantenimiento preventivas.

N C : Non commercialisé.

N S : Denotes parts are not serviceable.

N S : Bezeichnete Teile gibt es nicht einzeln, sondern nur komplett .

N S : no suministrado.



PISTOLET AUTOMATIQUE DE PULVERISATION

ENTRETIEN PREVENTIF

NOTICE ORIGINALE

IMPORTANT : Lire attentivement tous les documents avant le stockage, l'installation ou la mise en service du matériel concerné (à usage strictement professionnel).

PHOTOS ET ILLUSTRATIONS NON CONTRACTUELLES. MATERIELS SUJETS A MODIFICATION(S) SANS PREAVIS.

SAMES KREMLIN SAS
13, chemin de Malacher
38 240 - MEYLAN - France
☎ : 33 (0)4 76 41 60 60

www.sames-kremlin.com



Consignes de sécurité :

- Ne jamais diriger le jet vers une autre personne. Ne jamais tenter d'arrêter le jet avec le corps (mains, doigts...) ni avec des chiffons ou similaires.
- Une injection de produit dans la peau ou autres parties du corps (yeux, doigts...) doit être traitée en urgence par des soins médicaux appropriés.
- **Suivre impérativement les procédures de décompression et de purge** pour toute opération de nettoyage, de vérification, d'entretien du matériel ou de nettoyage des buses de pistolet.



L'opérateur doit utiliser des protections individuelles telles que : gants, masque, lunettes, protecteurs auditifs, vêtements...



L'utilisateur doit s'assurer de la ventilation du lieu d'utilisation du matériel.

Ce pistolet est un outil de précision. Son bon fonctionnement exige un entretien régulier, effectué avec soin. S'il est effectué immédiatement après le travail, le nettoyage est plus facile et rapide.

Ne jamais utiliser de brosses métalliques, limes ou pinces pour le démontage.

▪ ARRET DE COURTE DUREE (MOINS DE 3 HEURES)

Laisser le matériel tel qu'il est. Toutefois, si exceptionnellement, la buse est un peu recouverte de peinture, il est prudent de la nettoyer avec un pinceau et du solvant.

▪ ARRET DE LONGUE DUREE

Décompresser les circuits produit.

Dévisser la buse du pistolet, la mettre à tremper dans le solvant et la brosser avec un goupillon.

Rincer l'installation et la laisser en solvant.

➡ **Ne jamais tremper le pistolet dans le solvant.**



PISTOLET AUTOMATIQUE DE PULVERISATION

GUIDE DE DEPANNAGE

NOTICE ORIGINALE

IMPORTANT : Lire attentivement tous les documents avant le stockage, l'installation ou la mise en service du matériel concerné (à usage strictement professionnel).

PHOTOS ET ILLUSTRATIONS NON CONTRACTUELLES. MATERIELS SUJETS A MODIFICATION(S) SANS PREAVIS.

SAMES KREMLIN SAS
13, chemin de Malacher
38 240 - MEYLAN - France
☎ : 33 (0)4 76 41 60 60

www.sames-kremlin.com

La qualité de la pulvérisation dépend directement de la forme de la buse. Le changement régulier de cette pièce assure une forme de jet constante.

Une usure avancée ovalise l'orifice, ce qui entraîne deux défauts :

- largeur réduite avec charge au centre
- débit supérieur.

DEFAUT	ORIGINE	REMEDE
La peinture ne sort plus du pistolet.	Buse bouchée.	Vérifier l'alimentation en produit du pistolet. Couper la pression sur la pompe. Démonter et nettoyer la buse. Bien décompresser les tuyaux.
	Pression d' air de commande insuffisante pour ouvrir le pistolet.	Vérifier la pression d'air de commande et l'augmenter si nécessaire.
Jet déformé : présence de cornes.	Pression trop faible au pistolet.	Augmenter la pression d'air d'alimentation de la pompe.
	Filtre de la pompe colmatée.	Le nettoyer.
	Peinture trop épaisse.	La diluer.
	Buse mal adaptée.	Utiliser une buse plus petite ou monter un diaphragme approprié.
Jet de peinture chargé au centre	Buse usée.	Remplacer la buse.
	La peinture ne se pulvérise pas.	Utiliser un autre type de pistolet.
Jet déformé : séparation en plusieurs jets.	Buse partiellement obstruée ou détériorée	Nettoyer ou remplacer la buse.
Jet déformé : surcharges de stries.	La peinture ne se pulvérise pas.	Augmenter la pression et utiliser un diaphragme approprié.
Fuites de peinture à l'avant du pistolet.	La bille du pointeau n'est plus étanche sur son siège.	Nettoyer le siège ou remplacer le pointeau et le siège.
Fuites de peinture au passage du pointeau.	Garniture peinture usée.	La nettoyer ou la remplacer.



PISTOLET AUTOMATIQUE DE PULVERISATION

FONCTIONNEMENT

NOTICE ORIGINALE

IMPORTANT : Lire attentivement tous les documents avant le stockage, l'installation ou la mise en service du matériel concerné (à usage strictement professionnel).

PHOTOS ET ILLUSTRATIONS NON CONTRACTUELLES. MATERIELS SUJETS A MODIFICATION(S) SANS PREAVIS.

SAMES KREMLIN SAS
13, chemin de Malacher
38 240 - MEYLAN - France
☎ : 33 (0)4 76 41 60 60

www.sames-kremlin.com

1. FONCTIONNEMENT



Consignes de sécurité :

- Ne jamais diriger le jet vers une autre personne. Ne jamais tenter d'arrêter le jet avec le corps (mains, doigts...) ni avec des chiffons ou similaires.
- Une injection de produit dans la peau ou autres parties du corps (yeux, doigts...) doit être traitée en urgence par des soins médicaux appropriés.
- **Suivre impérativement les procédures de décompression et de purge** pour toute opération de nettoyage, de vérification, d'entretien du matériel ou de nettoyage des buses de pistolet.



L'opérateur doit utiliser des protections individuelles telles que : gants, masque, lunettes, protecteurs auditifs, vêtements...

L'utilisateur doit s'assurer de la ventilation du lieu d'utilisation du matériel.

Dévisser le chapeau à l'avant du pistolet.

Choisir la buse adaptée au travail à effectuer. Une buse se choisit en fonction de la largeur de jet et du débit.

Avant de serrer fortement le chapeau, positionner la buse pour obtenir la position de pulvérisation désirée (jet vertical ou horizontal suivant la fente de la buse).

Pulvériser sur une feuille de papier et augmenter la pression d'air d'alimentation de la pompe jusqu'à disparition des cornes.

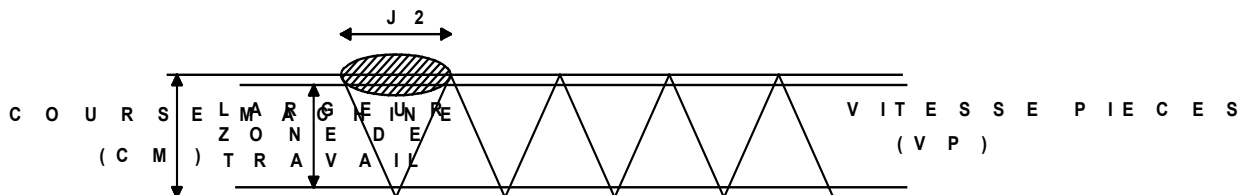
2. CONSEIL D'UTILISATION

Positionner toujours le pistolet perpendiculairement à la surface à peindre.

Ne pas oublier que les passes croisées ne rattrapent pas les irrégularités.

Une projection, pistolet immobilisé, donne une surcharge locale.

Veiller à obtenir un recouvrement convenable et régulier des différentes passes (pistolet se déplaçant verticalement, pièces à peindre se déplaçant horizontalement).



Cette largeur J 2 pour 2 couches régulières de peinture correspond exactement à la formule suivante :

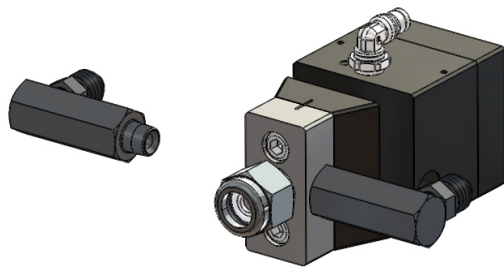
$$J 2 \text{ (m)} = VP \text{ (m/s)} \times 2 \frac{CM \text{ (m)}}{VM \text{ (m/s)}}$$

Formule dans laquelle : VP = vitesse d'avance des produits à peindre.

CM = course totale de la machine (donc des pistolets).

VM = vitesse de la machine (donc des pistolets).

2 = 2 couches régulières (4 si l'on voulait doubler le nombre de recouvrements).



PISTOLET AUTOMATIQUE DE PULVERISATION

CARACTERISTIQUES TECHNIQUES

NOTICE ORIGINALE

IMPORTANT : Lire attentivement tous les documents avant le stockage, l'installation ou la mise en service du matériel concerné (à usage strictement professionnel).

PHOTOS ET ILLUSTRATIONS NON CONTRACTUELLES. MATERIELS SUJETS A MODIFICATION(S) SANS PREAVIS.

SAMES KREMLIN SAS
13, chemin de Malacher
38 240 - MEYLAN - France
 : 33 (0)4 76 41 60 60
www.sames-kremlin.com

1. DESCRIPTION

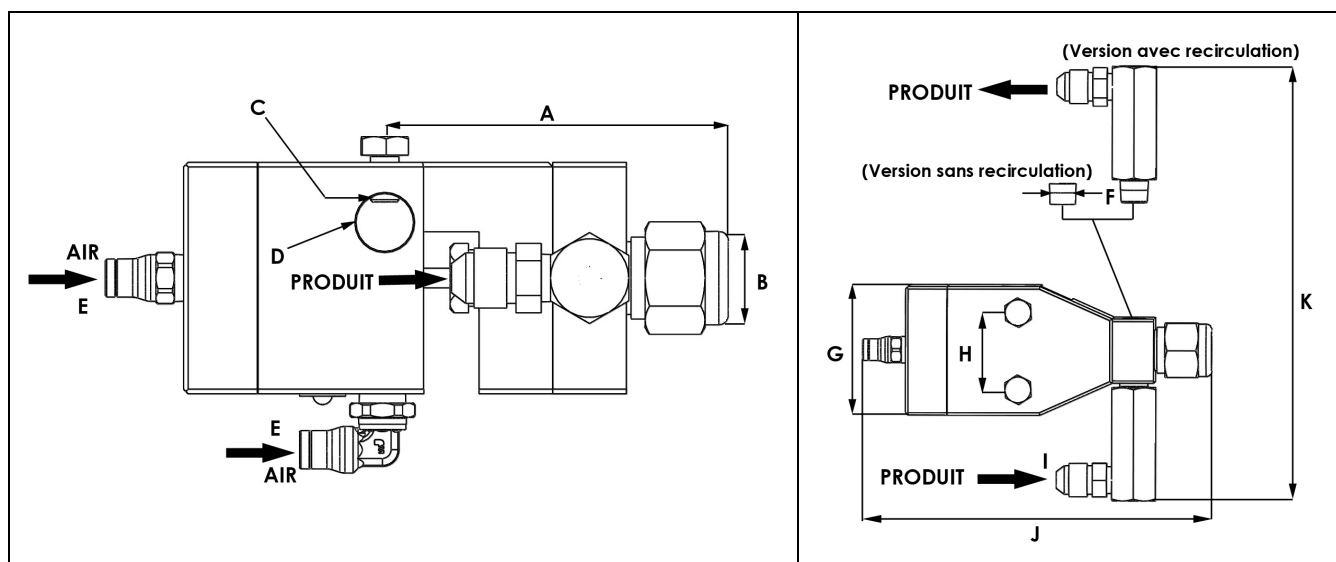
Ce pistolet automatique à ouverture et fermeture pneumatique est conçu :

- pour la pulvérisation de peintures, apprêts, colles dans des installations automatiques,
- pour être monté sur des supports fixes, des machines automatiques ou des robots,
- pour être utilisé sous haute-pression.

2. CARACTERISTIQUES TECHNIQUES

CARACTERISTIQUES	
Version	avec recirculation
Pression d'alimentation d'air	6 bar max.
Pression d'air de pilotage min.	2 bar
Pression d'alimentation produit	400 bar max.
Débit	Suivant buse
Température maximum d'utilisation	50°C
Matériaux en contact avec le produit	inox

■ ENCOMBREMENT

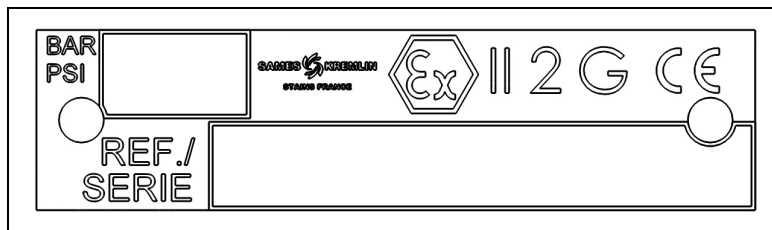




Rep.	mm	Rep.	mm	Rep.	mm	Rep.	mm
A	75	B	Ø 11	C	Ø M6	D	Ø 12,5
E	Ø 2.7 x 4	F	Ø 1/8" G	G	50	H	30
I	Ø M1/2" JIC	J	136	K	118		

3. INSTALLATION

■ DESCRIPTION DU MARQUAGE DE LA PLAQUE

Marquage défini par la directive ATEX

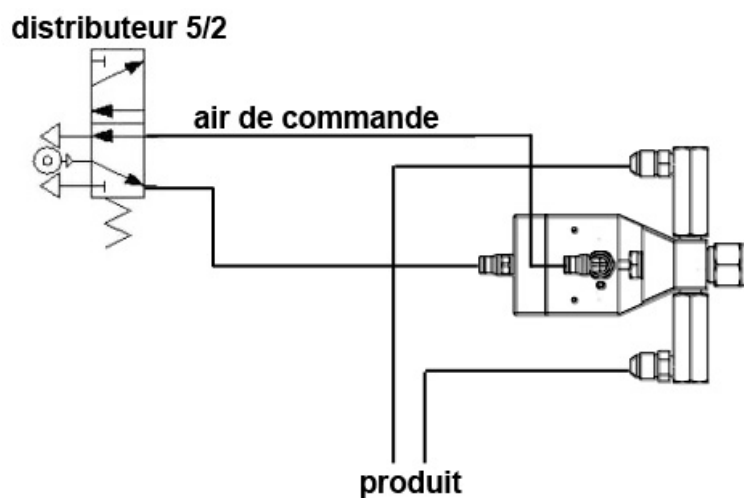


SAMES KREMLIN STAINS FRANCE	Raison social et adresse du fabricant
BAR / PSI	Pression max.
CE  II 2 G	CE : conformité européenne  : Utilisation en zone explosive II : groupe II 2 : catégorie 2 G : gaz matériel de surface destiné à un environnement dans lequel des atmosphères explosives dues à des gaz, des vapeurs, des brouillards sont susceptibles de se présenter occasionnellement en fonctionnement normal.
REF / SERIE	Numéro donné par SAMES KREMLIN. Les deux premiers chiffres indiquent l'année de fabrication

■ SCHEMA D'INSTALLATION

Fixer le pistolet sur le support.

Raccorder les tuyaux de peinture haute-pression (**conducteur**) et le tuyau d'air de commande.



Le pistolet est à commande pneumatique. Pour le faire fonctionner, il suffit de le raccorder à un distributeur pneumatique bistable (air pour ouverture et fermeture). Ce système de commande doit se trouver le plus près possible du pistolet.