

DOCUMENTACIÓN

MÁQUINA DE DOSIFICACIÓN ELECTRÓNICA

PU 3000
4L 53/1

Manual : 582.005.110-SP - 2307 - Índice A

Fecha : 17/07/23

Anula : 29/03/22

Modif. : Actualización


TRADUCCIÓN DEL MANUAL ORIGINAL

IMPORTANTE : Lea con atención todos los documentos antes de almacenar, instalar o poner en marcha el equipo (uso exclusivamente profesional).

LAS FOTOGRAFÍAS E ILUSTRACIONES NO SON VINCULANTES. LOS MATERIALES ESTÁN SUJETOS A CAMBIOS SIN PREVIO AVISO.

SAMES KREMLIN SAS

13, chemin de Malacher
38 240 - MEYLAN - France

 : 33 (0)4 76 41 60 60

www.sames-kremlin.com



<p align="center">FR</p> <p>Pour une utilisation sûre, il est de votre responsabilité de :</p> <ul style="list-style-type: none"> • Lire attentivement tous les documents contenus dans le CD joint avant la mise en service de l'équipement, • D'installer, d'utiliser, d'entretenir et de réparer l'équipement conformément aux préconisations de SAMES KREMLIN ainsi qu'aux réglementations nationales et/ou locales, • Vous assurez que les utilisateurs de cet équipement ont été formés, ont parfaitement compris les règles de sécurité et qu'ils les appliquent. 	<p align="center">UK</p> <p>To ensure safe use of the machinery, it is your responsibility to:</p> <ul style="list-style-type: none"> • Carefully read all documents contained on the enclosed CD before putting the machinery into service, • Install, use, maintain and repair the machinery in accordance with SAMES KREMLIN's recommendations and national and/or local regulations, • Make sure that the users of the machinery have received proper training and that they have perfectly understood the safety rules and apply them. 	<p align="center">DE</p> <p>Eine sichere Nutzung setzt voraus, dass Sie: :</p> <ul style="list-style-type: none"> • alle in der CD enthaltenen Dokumente vor der Inbetriebnahme der Anlage aufmerksam lesen, • die Anlage im Einklang mit den Empfehlungen von SAMES KREMLIN sowie mit den nationalen und/oder lokalen Bestimmungen installieren, verwenden, warten und reparieren, • sich vergewissern, dass die Nutzer dieser Anlage angemessen geschult wurden, die Sicherheitsbestimmungen verstanden haben und sie anwenden.
<p align="center">ES</p> <p>Para una utilización segura, será de su responsabilidad:</p> <ul style="list-style-type: none"> • leer atentamente todos los documentos que se incluyen en el CD adjunto antes de la puesta en servicio del equipo, • instalar, utilizar, efectuar el mantenimiento y reparar el equipo con arreglo a las recomendaciones de SAMES KREMLIN y a la normativa nacional y/o local, • cerciorarse de que los usuarios de este equipo han recibido la formación necesaria, han entendido perfectamente las normas de seguridad y las aplican. 	<p align="center">IT</p> <p>Per un uso sicuro, vi invitiamo a:</p> <ul style="list-style-type: none"> • leggere attentamente tutta la documentazione contenuta nel CD allegato prima della messa in funzione dell'apparecchio, • installare, utilizzare, mantenere e riparare l'apparecchio rispettando le raccomandazioni di SAMES KREMLIN, nonché le normative nazionali e/o locali, • accertarvi che gli utilizzatori dell'apparecchio abbiano ricevuto adeguata formazione, abbiano perfettamente compreso le regole di sicurezza e le applichino. 	<p align="center">PT</p> <p>Para uma utilização segura, é da sua responsabilidade:</p> <ul style="list-style-type: none"> • Ler atentamente todos os documentos incluídos no CD em anexo antes de pôr o equipamento em funcionamento, • Proceder à instalação, utilização, manutenção e reparação do equipamento de acordo com as preconizações de SAMES KREMLIN, bem como com outros regulamentos nacionais e/ou locais aplicáveis, • Assegurar-se que os utilizadores do equipamento foram devidamente capacitados, compreenderam perfeitamente e aplicam as devidas regras de segurança.
<p align="center">NL</p> <p>Voor een veilig gebruik dient u:</p> <ul style="list-style-type: none"> • alle document op de bijgevoegde cd aandachtig te lezen alvorens het apparaat in werking te stellen, • het apparaat te installeren, gebruiken, onderhouden en repareren volgens de door SAMES KREMLIN gegeven aanbevelingen en overeenkomstig de nationale en/of plaatselijke reglementeringen, • zeker te stellen dat de gebruikers van dit apparaat zijn opgeleid, de veiligheidsregels perfect hebben begrepen en dat zij die ook toepassen. 	<p align="center">SE</p> <p>För en säker användning av utrustningen ansvarar ni för följande:</p> <ul style="list-style-type: none"> • Läs noga samtliga dokument som finns på den medföljande cd-skivan innan utrustningen tas i drift. • Installera, använd, underhåll och reparera utrustningen enligt anvisningarna från SAMES KREMLIN och enligt nationella och/eller lokala bestämmelser. • Försäkra er om att användare av denna utrustning erhållit utbildning, till fullo förstått säkerhetsföreskrifterna och tillämpar dem. 	<p align="center">FI</p> <p>Käytön turvallisuuden varmistamiseksi velvollisuutesi on:</p> <ul style="list-style-type: none"> • Lukea huolella kaikki CD:llä olevat asiakirjat ennen laitteiston käyttöönottoa, • Noudattaa laitteiston asennuksessa, käytössä, kunnossapidossa ja huollossa SAMES KREMLIN in suosituksia sekä kansallisia ja/tai paikallisia määräyksiä, • Varmistaa, että laitteiston käyttäjät ovat koulutettuja ja ymmärtävät täysin turvallisuusmääräykset ja miten niitä sovelletaan.
<p align="center">PL</p> <p>Dla zapewnienia bezpiecznego użytkowania na użytkownika spoczywa obowiązek:</p> <ul style="list-style-type: none"> • Uważnego zapoznania się ze wszystkimi dokumentami znajdującymi się na załączonej płycie CD przed pierwszym uruchomieniem urządzenia, • Instalowania, użytkowania, konserwacji i naprawy urządzenia zgodnie z zaleceniami firmy SAMES KREMLIN oraz z przepisami miejscowymi, • Upewnienia, że wszyscy przeszkoleni użytkownicy urządzenia zrozumieli zasady bezpieczeństwa i stosują się do nich. 	<p align="center">CS</p> <p>Pro bezpečné používání jste povinni:</p> <ul style="list-style-type: none"> • Před uvedením zařízení do provozu si pozorně přečíst veškeré dokumenty obsažené na příloženém CD, • Nainstalovat, používat, udržovat a opravovat zařízení v souladu s pokyny firmy SAMES KREMLIN a s národními a/nebo místními legislativními předpisy, • Ujistit se, že uživatelé tohoto zařízení byli vyškoleni, že dokonale pochopili bezpečnostní pravidla a že je dodržují. 	<p align="center">SL</p> <p>Za varno uporabo ste dolžni:</p> <ul style="list-style-type: none"> • natančno prebrati vse dokumente na CD pred zagonom stroja, • inštalirati, uporabljati, vzdrževati in popravljati opremo po določilih SAMES KREMLIN in v skladu z veljavnimi nacionalnimi in/ali lokalnimi predpisi, • poskrbeti, da so uporabniki te opreme ustrezno usposobljeni, poznajo varnostne predpise in da jih upoštevajo.
<p align="center">SK</p> <p>V záujme bezpečného je vašou povinnosťou:</p> <ul style="list-style-type: none"> • pozorne si prečítať všetky dokumenty obsiahnuté na priloženom CD predtým, ako zariadenie uvediete do prevádzky, • nainštalovať, používať, udržiavať a opravovať zariadenie v súlade s odporúčaniami spoločnosti SAMES KREMLIN a národnými a/alebo miestnymi predpismi, • uistiť sa, že používatelia tohto zariadenia boli zaškolení, riadne porozumeli pravidlám bezpečnosti a používajú ich. 	<p align="center">HU</p> <p>A biztonságos használat érdekében az Ön felelőssége, hogy:</p> <ul style="list-style-type: none"> • a berendezés üzembe helyezése előtt figyelmesen elolvassa a mellékelt CD által tartalmazott összes dokumentumot, • a berendezést a SAMES KREMLIN ajánlásainak valamint a nemzeti és/vagy helyi szabályzásoknak megfelelően helyezze üzembe, használja, tartsa karban és javítsa, • megbizonyosodjon róla, hogy a berendezés felhasználói képzettek, tökéletesen megértették és alkalmazzák a biztonsági előírásokat. 	<p align="center">RO</p> <p>Pentru o utilizare sigură, este responsabilitatea dvs. să:</p> <ul style="list-style-type: none"> • Citiți cu atenție toate documentele de pe CD-ul anexat, înainte de punerea în funcțiune a echipamentului, • Instalați, utilizați, întrețineți și reparați echipamentul conform instrucțiunilor SAMES KREMLIN precum și reglementărilor naționale și/sau locale, • Vă asigurați că utilizatorii acestei echipament au fost instruiți, au înțeles perfect regulile de securitate și le aplică integral.

Declaration(s) de conformité au verso de ce document / Declaration(s) of conformity at the back of this document / Konformitätserklärung(en) auf der Rückseite dieser Unterlage / Declaración (es) de conformidad en el reverso de este documento / Dichiarazione/i di conformità sul retro del presente documento / Declaração(ões) de conformidade no verso do documento / Conformiteitsverklaring(en) op de keerzijde van dit document / Försäkran om överensstämmelse på omstående sida av detta dokument / Vaatimustenmukaisuusvakuutukset tämän asiakirjan kääntöpuolella / Deklaracja(e) zgodności na odwrocie dokumentu / Prohlášení o shodě se nachází/nacházejí na zadní straně tohoto dokumentu / Deklaracija(e) o skladnosti na hrbtni strani tega dokumenta / Vyhlášení/-a o zhode sa nachádzajú na zadnej strane dokumentu / A dokumentum hátlapján szereplő megfelelőségi nyilatkoz(ok) / Declarații de conformitate pe versoul acestui document



DECLARATION D'INCORPORATION
DECLARATION OF INCORPORATION
EINBAUERKLÄRUNG
DECLARACIÓN DE INCORPORACIÓN
DICHIARAZIONE DI INCORPORAZIONE
DECLARAÇÃO DE INCORPORÇÃO
INBOUWVERKLARING BETREFFENDE
FÖRSÄKRAN FÖR INBYGGNAD
PUOLIVALMISTEIDEN LIITTÄMISVAKUUTUS
DEKLARACJA WŁACZENIA
PROHLÁŠENÍ O ZABUDOVÁNÍ
DEKLARACIJA O VGRADNJI
VYHLÁŠENIE O ZAČLENENÍ
BEÉPÍTÉSI NYILATKOZAT
DECLARATIE DE ÎNCORPORARE

Le fabricant / The manufacturer / Der Hersteller / El fabricante / Il produttore / O fabricante / De fabrikant / Tillverkare / Valmistaja / Producent / Výrobce / Proizvajalec / Výrobca / Gyártó / Fabricantul:	SAMES KREMLIN SAS 13, chemin de Malacher 38 240 - MEYLAN - FRANCE Tél. : 33 (0)4 76 41 60 60
---	--

Déclare que le matériel désigné ci-après / Herewith declares that the equipment / erklårt hiermit, dass die / Declara que el material designado a continuación / Dichiaro che il materiale sottoindicato / Declara que o material a seguir designado / verklaart dat de hieronder aangeduide apparatuur / Kungör att den utrustning som anges här nedan / ilmoittaa, että alla mainitut laitteistot / Oświadcza, że wymienione poniżej urządzenia / Prohlašuje, že níže uvedené vybavení / Izjavlja, da je opisana oprema spodaj / Vyhlasuje, že zariadenie uvedené nižšie / Kijelenti, hogy a megjelölt anyag a továbbiakban / Declară că echipamentul precizat mai jos:

MACHINE DE DOSAGE BI-COMPOSANT/ TWO-COMPONENT PROPORTIONING MACHINE
ELEKTRONISCHE 2-K ANLAGE / MÁQUINA DE DOSIFICACIÓN DOS COMPONENTES

PU 3000

Est conforme à la législation d'harmonisation de l'Union applicable suivante / Is in conformity with the relevant Union harmonisation legislation / Erfüllt die einschlägigen Harmonisierungsrechtsvorschriften der Union / es conforme con la legislación de armonización pertinente de la Unión / è conforme alla pertinente normativa di armonizzazione dell'Unione / in overeenstemming met de desbetteffende harmonisatiewetgeving van de Unie / med den relevanta harmoniserade unionslagstiftningen / on asiaa koskevan unionin yhdenmukaistamislainsäädännön vaatimusten mukainen / jest zgodny z odnośnymi wymaganiami unijnego prawodawstwa harmonizacyjnego / Shoduje se s následující příslušnou evropskou harmonizační legislativou / V skladu s harmonizirano zakonodajjo Unije / Je v súlade s uplatniteľnými harmonizačnými právnymi predpismi EÚ / Megfelel a következő alkalmazandó uniós harmonizációs szabályozásnak / Este conform cu legislația aplicabilă de armonizare de mai jos

Cette quasi-machine ne doit pas être mise en service avant que la machine finale dans laquelle elle doit être incorporée ait été déclarée conforme à la directive Machines 2006/42/CE / This partly completed machinery must not be put into service until the final machinery in which it is to be incorporated has been declared in conformity with Directive 2006/42/CE on Machinery / Die unvollständige Maschine darf erst in Betrieb genommen werden, wenn für die fertige Maschine, in die sie eingebaut werden soll, eine Konformitätserklärung mit der Maschinenrichtlinie 2006/42/CE vorliegt / Esta cuasi máquina no deberá ser puesta en servicio mientras la máquina final en la cual vaya a ser incorporada no haya sido declarada conforme a la Directiva 2006/42/CE relativa a las máquinas / Questa quasi-macchina non deve essere messa in servizio finché la macchina finale in cui deve essere incorporata non è stata dichiarata conforme alla direttiva macchine 2006/42/CE / Esta quase-máquina só deve ser posta em funcionamento quando a máquina final na qual deve ser incorporada tiver sido declarada em conformidade com as disposições pertinentes do anexo I da Directiva 2006/42/CE relativa às Máquinas / Deze niet voltooide machine mag niet in dienst worden genomen voordat de afgewerkte machine, waarin zij moet worden ingebouwd, conform is verklaard aan de Machineryrichtlijn 2006/42/CE / Denna delvis fullbordade maskin får inte tas i drift innan den slutliga maskin i vilken den ska byggas in försäkrats överensstämma med maskindirektivet, 2006/42/CE / Tätä puolivalmistetta ei saa ottaa käyttöön ennen kuin lopullisen koneen, johon se on määrä liittää, on ilmoitettu olevan konedirektiivin 2006/42/EY mukainen / Niniejszej maszyny nieukończonej nie można uruchomić bez uzyskania deklaracji zgodności z dyrektywą Maszynową 2006/42/WE dla maszyny, której ma być częścią. / Toto neúplné strojní zařízení nesmí být uvedeno do provozu, dokud nebude strojní zařízení, do kterého je začleňováno, prohlášeno za shodné podle Směrnice 2006/42/ES o strojních zařízeních / Tega delno dokončane stroja ni dovoljeno zagnati, dokler ni potrjena skladnost z Direktivo o strojih 2006/42/ES končnega stroja, v katerega je nameščen delno dokončan stroj. / Takéto neúplné strojové zariadenie môže byť uvedené do prevádzky až keď konečné strojové zariadenie, do ktorého má byť začlenené, bude vyhlásené za zhodné so smernicou o strojových zariadeniach 2006/42/ES / A részben kész gépet addig nem szabad üzembe helyezni, amíg arról a kész gépről, amelybe beépítik, el nem készült a 2004/42/EK irányelv rendelkezéseinek való megfelelésségről szóló nyilatkozat / Acest echipament tehnic parțial finalizat nu trebuie pus în funcțiune înainte ca echipamentul final în care acesta trebuie încorporat să fie declarat conform Directivei utilaje 2006/42/CE.

Philippe PROVENAZ

Directeur Innovation & Développement / Innovation & Development
Director / Direktor für Innovation & Entwicklung / Director de
Inovación y Desarrollo / Direttore Innovazione e sviluppo
/ Diretor de Inovação / Manager Innovatie en Ontwikkeling / Direktör
för Forskning och Utveckling / Innovaatio- ja kehitysohjaaja
/ Dyrektor ds. Innowacji i Rozwoju / Ředitel pro inovace a vývoj
/ Direktor za inovacije in razvoj / Riaditeľ pre inováciu a rozvoj
/ Innovációs és fejlesztési igazgató / Director Inovație și Dezvoltare

Fait à Meylan, le / Established in Meylan, on / Geschehen zu Meylan, am / En Meylan, a / Redatto a Meylan, / Vastgesteld te Meylan, / Utformat i Meylan, den / Meylan, Ranska, / Sporządzono w Meylan, dnia / Meylan, dnia / V Meylanu, / V Meylan dňa / Kelt Meylanban, / Întocmită la Meylan, pe data de 01/02/2017 - 02/01/2017



DECLARATION UE DE CONFORMITE
UE DECLARATION OF CONFORMITY
EU- KONFORMITÄTSEKTLÄRUNG
DECLARACIÓN UE DE CONFORMIDAD
DICHIARAZIONE DI CONFORMITÀ UE
DECLARAÇÃO UE DE CONFORMIDADE
EU-CONFORMITEITSVERKLARING
EU-FÖRSÄKRAN OM ÖVERENSSTÄMMELSE
EU- VAATIMUKSENMUKAISUUSVAKUUTUS
DEKLARACJA ZGODNOŚCI UE
EU PROHLÁŠENÍ O SHODĚ
IZJAVA EU O SKLADNOSTI
VYHLÁSENIE O ZHODE
EU-MEGFELELŐSÉGI NYILATKOZAT
DECLARAȚIA DE CONFORMITATE UE



Le fabricant / The manufacturer / Der Hersteller / El fabricante / Il produttore / O fabricante / De fabrikant / Tillverkare / Valmistaja / Producent / Výrobce / Proizvajalec / Výrobca / Gyártó / Fabricantul:	SAMES KREMLIN SAS 13, chemin de Malacher 38 240 - MEYLAN - FRANCE Tél. : 33 (0)4 76 41 60 60
---	--

Déclare que le matériel désigné ci-après / Herewith declares that the equipment / erklårt hiermit, dass die / Declara que el material designado a continuación / Dichiaro che il materiale sottoindicato / Declara que o material a seguir designado / verklaart dat de hieronder aangeduide apparatuur / Kungör att den utrustning som anges här nedan / ilmoittaa, että alla mainitut laitteistot / Oświadczam, że wymienione poniżej urządzenia / Prohlašuje, že níže uvedené vybavení / Izjavlja, da je opisana oprema spodaj / Vyhlasuje, že zariadenie uvedené nižšie / Kijelenti, hogy a megjelölt anyag a továbbiakban / Declară că echipamentul precizat mai jos:

MACHINE DE DOSAGE BI-COMPOSANT/ TWO-COMPONENT PROPORTIONING MACHINE
ELEKTRONISCHE 2-K ANLAGE / MÁQUINA DE DOSIFICACIÓN DOS COMPONENTES

PU 3000

Est conforme à la législation d'harmonisation de l'Union applicable suivante / Is in conformity with the relevant Union harmonisation legislation / Erfüllt die einschlägigen Harmonisierungsrechtsvorschriften der Union / es conforme con la legislación de armonización pertinente de la Unión / è conforme alla pertinente normativa di armonizzazione dell'Unione / in overeenstemming met de desbetteffende harmonisatiewetgeving van de Unie / med den relevanta harmoniserade unionslagstiftningen / on asiaa koskevan unionin yhdenmukaistamislainsäädännön vaatimusten mukainen / jest zgodny z odnośnymi wymaganiami unijnego prawodawstwa harmonizacyjnego / Shoduje se s následující příslušnou evropskou harmonizační legislativou / V skladu s harmonizirano zakonodajo Unije / Je v súlade s uplatniteľnými harmonizačnými právnymi predpismi EÚ / Megfelel a következő alkalmazandó uniós harmonizációs szabályozásnak / Este conform cu legislația aplicabilă de armonizare de mai jos

Directive Basse Tension / Low Voltage Directive / Niederspannung-Richtlinie / Directiva Baja Tensión / Direttiva Bassa Tensione / Directiva de Baixa Tensão / Richtlijn Laagspanning / Lågspänningsdirektivet / Pienjännitedirektiivi / Dyrektywa Niskonapięciowa / Směrnice Pro Nízké Napětí / Direktiva O Nizki Napetosti / Smernica O Nizkom Napätí / Feszültséghatárna Vonatkozó Irányelv / Directiva Privind Tensiunile Joase EN 60204-1:2006 + A1:2009	2014/35/UE								
Directive Compatibilité Electromagnétique / Electromagnetic Compatibility Directive / Richtlinie Für Elektromagnetische Verträglichkeit / Directiva de Compatibilitad Eletromagnética / Direttiva Compatibilita Eletromagnetica / Directiva relativa à Compatibilidade Eletromagnética / Richtlijn Elektromagnetische Compatibiliteit / Direktivet om Elektromagnetisk Kompatibilitet / EMC-direktivi / Dyrektywa Kompatybilności Elektromagnetycznej / Směrnice Pro Elektromagnetickou Kompatibilitu / Direktiva O Elektromagnetni Združljivost / Smernica O Elektromagnetickej Kompatibilite / Az Elektromágneses Összeférhetőségre vonatkozó Irányelv / Directiva Privind Compatibilitatea Electromagnetică EN 61000-6-2:2005 EN 61000-6-3:2007 + A1:2011	2014/30/UE								
Directive ATEX / ATEX Directive / ATEX Richtlinie / Directiva ATEX / Direttiva ATEX / Diretiva ATEX / ATEX-Richtlijn / ATEX-direktivet / ATEX-direktivi / Dyrektywa ATEX / Směrnice ATEX / Direktiva ATEX / Smernica ATEX / ATEX-irányelv Marquage Coffret de commande / Marking control box :  II 2G [EEx ia] IIA Marquage Platine produit / Marking fluid module :  II 2G IIA T3 Tous les composants électriques utilisés en zone 1 sont, individuellement conformes à la directive 2014/34/UE. Leur présence combinée au sein de l'assemblage ne met pas en évidence de risques supplémentaires entraînant une évaluation globale de type de la machine. / Each individual electrical component used in zone 1 is in conformity with the 2014/34/UE directive. Their combined presence in the assembly has not highlighted any additional risks that would necessitate a comprehensive assesment of this type of machinery.	2014/34/UE								
<table border="1"> <thead> <tr> <th>Matériel / Equipment</th> <th>N° d'agrément / Approval N°</th> </tr> </thead> <tbody> <tr> <td>Barrière Zener / Zener barrier</td> <td>BAS 01 ATEX 7005</td> </tr> <tr> <td>Electrovanne / Electrovalve ATEX</td> <td>LCIE 12 ATEX 3005 X</td> </tr> <tr> <td>Electrovanne / Electrovalve</td> <td>DEKRA 11 ATEX 0091 X</td> </tr> </tbody> </table>	Matériel / Equipment	N° d'agrément / Approval N°	Barrière Zener / Zener barrier	BAS 01 ATEX 7005	Electrovanne / Electrovalve ATEX	LCIE 12 ATEX 3005 X	Electrovanne / Electrovalve	DEKRA 11 ATEX 0091 X	
Matériel / Equipment	N° d'agrément / Approval N°								
Barrière Zener / Zener barrier	BAS 01 ATEX 7005								
Electrovanne / Electrovalve ATEX	LCIE 12 ATEX 3005 X								
Electrovanne / Electrovalve	DEKRA 11 ATEX 0091 X								

La présente déclaration de conformité est établie sous la seule responsabilité du fabricant / This declaration of conformity is issued under the sole responsibility of the manufacturer / Die alleinige Verantwortung für die Ausstellung dieser Konformitätserklärung trägt der Hersteller / La presente declaración de conformidad se expide bajo la exclusiva responsabilidad del fabricante / La presente dichiarazione di conformità è rilasciata sotto la responsabilità esclusiva del fabbricante / A presente declaração de conformidade é emitida sob a exclusiva responsabilidade do fabricante / Deze conformiteitsverklaring wordt verstrekt onder volledige verantwoordelijkheid van de fabrikant / Denna försäkran om överensstämmelse utfärdas på tillverkarens eget ansvar / Tämä vaatimustenmukaisuusvakuutus on annettu valmistajan yksinomaisella vastuulla / Niniejsza deklaracja zgodności wydana zostaje na wyłączną odpowiedzialność producenta / Toto prohlášení o skodě se vydává na výhradní odpovědnost výrobce / Za izdajo te izjave o skladnosti je odgovoren izključno proizvajalec / Toto vyhlásenie o zhode sa vydáva / na vlastnú zodpovednosť výrobcu / Ezt a megfelelőségi nyilatkozatot a gyártó kizárólagos felelőssége mellett adják ti / Prezenta declarație de conformitate este emisă pe răspunderea exclusivă a producătorului.



Philippe PROVENAZ

Directeur Innovation & Développement / Innovation & Development
Director / Direktor für Innovation & Entwicklung / Director de
Inovación y Desarrollo / Direttore Innovazione e sviluppo
/ Diretor de Inovação / Manager Innovatie en Ontwikkeling / Direktör
för Forskning och Utveckling / Innovaatio- ja kehitysjohtaja
/ Dyrektor ds. Innowacji i Rozwoju / Ředitel pro inovace a vývoj
/ Direktor za inovacije in razvoj / Riaditeľ pre inováciu a rozvoj
/ Innovációs és fejlesztési igazgató / Director Inovație și Dezvoltare

Fait à Meylan, le / Established in Meylan, on / Geschehen zu Meylan, am / En Meylan, a / Redatto a Meylan, / Vastgesteld te Meylan, / Utformat i
Meylan, den / Meylan, Ranska, / Sporządzono w Meylan, dnia / Meylan, dnia / V Meylanu, / V Meylan dňa / Kelt Meylanban, / Întocmită la Meylan,
pe data de 01/02/2017 - 02/01/2017



INSTRUCCIONES DE SEGURIDAD Y DE INSTALACIÓN

TRADUCCIÓN DEL LIBRO ORIGINAL

IMPORTANTE: Lea con atención todos los documentos antes de almacenar, instalar o poner en marcha el equipo (uso exclusivamente profesional).

LAS FOTOGRAFÍAS E ILUSTRACIONES NO SON VINCULANTES. LOS MATERIALES ESTÁN SUJETOS A CAMBIOS SIN PREVIO AVISO.

SAMES KREMLIN SAS
13, chemin de Malacher
38 240 - MEYLAN - France
☎ : 33 (0)4 76 41 60 60

www.sames-kremlin.com

1. SEGURIDAD

NORMAS GENERALES DE SEGURIDAD



¡OJO! : Este equipo puede ser peligroso si no lo utiliza, lo desmonta y lo vuelve a montar en conformidad con las instrucciones mencionadas en este libro y en todas las Normas Europeas y reglamentación nacional de seguridad aplicables.

Leer con atención todas las instrucciones más adelante antes de poner en marcha el equipo.

Utilizar este equipo supone que el personal ha seguido la formación adecuada.

El responsable de taller debe comprobar que el personal haya leído y entendido todas las instrucciones de seguridad de este equipo, así como las que se refieren a otros componentes y accesorios de la instalación.

Leer con atención todas las instrucciones de utilización y las etiquetas de los equipos antes de poner en marcha el equipo.

Una utilización inadecuada o un funcionamiento inadecuado puede provocar lesiones graves. Este material es sólo para uso profesional. Utilizarlo para el uso al cual se especifica.

Protectores (capó motor, protector de acoplamiento, cárteres,...) se colocan para una utilización segura del material.
El fabricante no se hace responsable, en caso de daños personales, así como de las averías y / o daños del material, resultantes de la destrucción, la ocultación o la retirada total o parcial de los protectores.

No modificar o transformar el material. SAMES KREMLIN suministra o aprueba en exclusiva las piezas y accesorios. Comprobar el material periódicamente. Cambiar las piezas defectuosas o desgastadas.

Nunca ir más allá de las presiones máximas de trabajo de los componentes del equipo.

Siempre respetar las leyes en vigor en materia de seguridad, incendios y electricidad del país donde se utilizará el material. Utilizar productos o disolventes compatibles con las piezas en contacto con el producto (Consultar ficha técnica del fabricante del producto).

PICTOGRAMAS

¡OJO! : PELLIZCO	¡OJO! : ELEVADOR EN MOVIMIENTO	¡OJO! : PARTES EN MOVIMIENTO	¡OJO! : PALETA EN MOVIMIENTO	NO SUPERE ESTA PRESIÓN	¡OJO! : ALTA TENSIÓN
VÁLVULA DE DESPRESURIZACIÓN O DE PURGA	¡OJO! : TUBERÍA BAJO TENSIÓN	OBLIGATORIO LLEVAR GAFAS PROTECTORAS	OBLIGATORIO LLEVAR GUANTES PROTECTORES	RIESGOS DE EMANACIÓN DE PRODUCTO	¡OJO! : PARTES O SUPERFICIES CALIENTES
¡OJO! : ELECTRICIDAD	¡OJO! : RIESGOS DE INFLAMACIÓN	RIESGO DE EXPLOSIÓN	TOMA DE TIERRA	PELIGRO (USUARIO)	PELIGRO LESIONES GRAVES

PELIGROS DE PRESIÓN



La seguridad impone que se monta una válvula de corte **aire de descompresión** en el circuito alimentación del motor de la bomba para dejar correr el aire encerrado cuando se corta esta alimentación. Sin tal precaución, el aire residual del motor puede hacer funcionar la bomba y provocar un accidente grave.

Se debe instalar también una **válvula de purga producto** en el circuito de producto para poder purgarlo (después de cortar el aire al motor y su descompresión) antes de intervenir sobre el equipo. Estas válvulas quedarán cerradas para el aire y abiertas para el producto durante la intervención.

PELIGROS DE INYECCIÓN



La tecnología "ALTA PRESIÓN" impone tomar muchas precauciones; su utilización puede provocar fugas peligrosas. Hay por consecuencia un riesgo de inyección de productos en las partes del cuerpo que están expuestas, lo que puede provocar lesiones graves y posibles amputaciones:

- Una inyección de producto en la piel u otras partes del cuerpo (ojos, dedos...) debe tratarse en urgencia con asistencias médicas apropiadas.
- Nunca dirigir el chorro hacia otra persona. Nunca intentar para el chorro con las manos o los dedos tampoco con trapos,...
- **Seguir imperativamente las etapas de descompresión y de purga** para toda operación de limpieza, comprobación, mantenimiento del material o limpieza de las boquillas de la pistola.
- Para pistolas equipadas con un sistema de seguridad, siempre bloquear el gatillo cuando la pistola no está en marcha.

PELIGROS INCENDIO - EXPLOSIÓN - ARCO ELÉCTRICO - ELECTRICIDAD ESTÁTICA

Una toma de tierra incorrecta, una ventilación insuficiente, llamas o chispas pueden provocar explosión o incendio y causar heridas graves. Para impedir estos riesgos, particularmente durante la utilización de las bombas, es conveniente seguir las instrucciones siguientes :



- Conectar a la tierra el material, las piezas a tratar, los bidones de producto y de limpieza,
- Comprobar la correcta ventilación de la zona,
- Mantener la zona de trabajo limpia y sin trapos, papeles, disolventes,
- No hacer funcionar conmutadores eléctricos en presencia de vapores o durante las aplicaciones,
- Interrumpir inmediatamente la aplicación en presencia de arcos eléctricos,
- Almacenar todos los líquidos fuera de la zona de trabajo,
- Utilizar productos cuyo punto de inflamación es lo más alto posible, para impedir todo riesgo de formación de los gases y vapores inflamables (consultar los datos de seguridad de los productos),
- Equipar los bidones con tapas para reducir la difusión de gas y vapores en la cabina.

PELIGROS DE LOS PRODUCTOS TÓXICOS



Los productos o vapores tóxicos pueden provocar heridas graves en contacto con el cuerpo, los ojos, bajo la piel, pero también por inyección o inhalación.

Es imperativo:



- Conocer el tipo de producto utilizado y los peligros que representa,
- Almacenar los productos en zonas apropiadas,
- Colocar el producto utilizado durante la aplicación en un recipiente adecuado,
- Vaciar los productos en conformidad con la legislación del país donde se utiliza el material,
- Llevar ropa y protecciones adecuadas,



Llevar gafas, orejeras, guantes, zapatos, monos protectores y máscaras para las vías respiratorias. (Consultar el capítulo "Protección individual" de la guía de selección SAMES KREMLIN).

¡OJO!



Prohibido utilizar disolventes con base de hidrocarburo halogenado, así como productos que contienen estos disolventes en presencia de **aluminio** o **cinc**. Al no respetar estas instrucciones, el usuario se expone a riesgos de explosión que provocan heridas graves o mortales.



PRECONIZACIONES RELATIVAS A LOS EQUIPOS

Protectores (capó motor, protector de acoplamiento, cárteres,...) se colocan para una utilización segura del material.

El fabricante no se hace responsable, en caso de daños personales, así como de las averías y / o daños del material, resultantes de la destrucción, la ocultación o la retirada total o parcial de los protectores.

BOMBA



Es imperativo comprobar las compatibilidades de los motores y de las bombas antes de acoplarlos, así como leer y entender las instrucciones particulares de seguridad. Estas instrucciones se encuentran en los libros de instrucciones de las bombas.



El motor neumático está destinado a acoplarse con una bomba. Nunca modificar el sistema de acoplamiento. Dejar las manos fuera de las piezas en movimiento. Estas piezas deben ser limpias. Antes de poner en marcha o utilizar la bomba, leer con atención las ETAPAS DE DESCOMPRESIÓN. Comprobar que las válvulas de aire de descompresión y de purga funcionen correctamente.

TUBERÍAS

- Alejar las tuberías de las zonas de circulación, de las piezas en movimiento y de las zonas calientes.
- Nunca exponer las tuberías de producto a temperaturas superiores a 60°C o inferiores a 0°C.
- No utilizar las tuberías para arrastrar o desplazar el material.
- Apretar todos los racores, así como las tuberías y los racores de unión antes de poner en marcha el equipo.
- Comprobar las tuberías regularmente, cambiarlas en caso de desgaste.
- Nunca superar la presión máxima de servicio indicada en la tubería (PMS).

PRODUCTOS EMPLEADOS

Teniendo en cuenta que los usuarios emplean una diversidad de productos, y que es imposible enumerar la totalidad de las características de las sustancias químicas, de sus interacciones y de su evolución en el tiempo, SAMES KREMLIN no podrá ser responsable :

- de la incorrecta compatibilidad de los materiales en contacto,
- de los riesgos inherentes para con el personal y el medioambiente,
- de los desgastes, de los desajustes de regulación o del mal funcionamiento del material o de las instalaciones, así como de las calidades del producto final.

El usuario tendrá que identificar e impedir los peligros potenciales inherentes, como vapores tóxicos, incendios o explosiones cuando se utilizan los productos. Tendrá que establecer los riesgos de reacciones inmediatas o debidos a las exposiciones frecuentes sobre el personal.

SAMES KREMLIN declina toda responsabilidad, por heridas corporales o psíquicas o por prejuicios materiales directos o indirectos debidos a la utilización de sustancias químicas.

2. MANIPULACIÓN



Compruebe el peso y las dimensiones del equipo.

(☞ consulte párrafo "Características" del libro de instrucciones)

Si el peso o las dimensiones son importantes, el equipo debe manipularse con medios apropiados. Sólo un personal especializado puede llevar a cabo la manipulación y el desplazamiento de la máquina, que se efectuará en un lugar horizontal, correctamente despejado para impedir riesgos de caída y de aplastamiento de personas.

El centro de gravedad no está en el centro de la máquina: efectue a mano una prueba de estabilidad después de levantar el conjunto unos 10 cm máximo.

La manipulación del conjunto (ej.: bomba en elevador) se efectuará mediante una carretilla elevadora cojiendo el conjunto por debajo del chasis.



Nota : Cada motor de bomba se equipa con un anillo. Este anillo sirve para elevar una bomba y no debe en ningún caso utilizarse para la manipulación de un conjunto completo.

3. ALMACENAMIENTO

Almacenamiento antes de instalar el equipo

- Temperatura ambiente de almacenamiento : 0 / +50 °C,
- Proteger el conjunto del polvo, del agua, de la humedad y de los choques.

Almacenamiento después de instalar el equipo :

- Temperatura de funcionamiento : +15 / +35° C,
- Proteger el conjunto del polvo, del agua, de la humedad y de los choques.

4. INSTALACIÓN EN LA ZONA DE TRABAJO

La máquina está en un suelo horizontal, estable (ej : badosa de hormigón).

Los materiales que no son móviles deben fijarse al suelo con medios de fijación adecuados (tornillos, pernos,...) que permiten estabilizarlos durante su utilización.



Para impedir riesgos causados por la electricidad estática, el material, así como sus componentes, deben estar conectados a tierra.

- **Para los equipamientos de bombeo** (bombas, elevadores, chasis...), se fija un hilo de sección 2,5 mm² en el material. Utilizar este hilo para conectar el material "a tierra". En los casos de medio ambiente severos (protección mecánica del hilo de toma a tierra insuficiente, vibraciones, material móvil...), dónde los daños de la función de toma a tierra son probables, el usuario deberá sustituir al hilo de 2,5 mm. ² proporcionado, por un dispositivo más adaptado a su medio ambiente (hilo de sección más grande, trenza de masa, fijación por terminal a ojal...)

Hacer controlar la continuidad de la tierra por un electricista cualificado. Si la continuidad de la tierra no está garantizada, comprobar el terminal, el hilo y el punto de toma a tierra. Nunca hacer funcionar el material sin haber solucionado este problema.

- **La pistola** se conecta "a tierra" mediante una tubería de producto o una tubería de aire. En el caso de una pulverización mediante una pistola con bote, la tubería de aire tendrá que ser conductora.
- **Los materiales a pintar** deben también conectarse "a tierra", mediante pinzas con cables, o si están colgados, mediante ganchos que deben estar siempre limpios.

La totalidad de los objetos situados en la zona de trabajo también tienen que conectarse a tierra.



- **Nunca almacenar** más productos inflamables de los necesarios dentro de la zona de trabajo,
- Estos productos deben conservarse en **recipientes homologados** y conectados a tierra,
- Utilizar únicamente **cubos metálicos** conectados a tierra para la utilización de disolventes de limpieza,
- **Prohibido utilizar cartones y papeles** porque no son buenos conductores y a veces pueden ser aislantes.

5. MARCAJE MATERIALES



Cada equipo se equipa con una placa de señalización con la razón social del fabricante, la referencia del aparato y los datos importantes para la utilización del aparato (presión, potencia,...) y a veces el logo representado al lado.

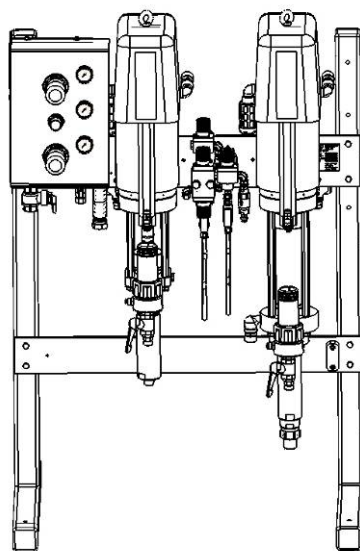
Este equipo está diseñado y se concibe con materiales y componentes de alta calidad que pueden ser reciclados y reutilizados.

La directiva europea 2012/19/UE se aplica a todos los equipos marcados con este pictograma (basura cruzada). Por favor, infórmese de los sistemas de reciclados que existen para los equipos eléctricos y electrónicos.

Por favor, actúe según las normas locales y **no se deshaga del equipo en lugares inapropiados**. Una eliminación correcta de este equipo podrá ayudar a prevenir potenciales consecuencias negativas para el medioambiente y la salud.

LIBRO DE INSTRUCCIONES

MÁQUINA DE DOSIFICACIÓN ELECTRÓNICA PU 3000



Libro : 2203 573.199.114

Fecha : 14/03/22 - Anula : 02/11/21

Modif. : Motor 1500 → Motor 1000

TRADUCCIÓN DEL LIBRO ORIGINAL

IMPORTANTE : Lea con atención todos los documentos antes de almacenar, instalar o poner en marcha el equipo (uso exclusivamente profesional).

LAS FOTOGRAFÍAS E ILUSTRACIONES NO SON VINCULANTES. LOS MATERIALES ESTÁN SUJETOS A CAMBIOS SIN PREVIO AVISO.

SAMES KREMLIN SAS
13, chemin de Malacher
38 240 - MEYLAN - France
☎ : 33 (0)4 76 41 60 60

www.sames-kremlin.com

SUMARIO

1. NORMAS DE SEGURIDAD.....	6
■ INSTRUCCIONES GENERALES DE SEGURIDAD	6
■ INSTRUCCIONES ESPECÍFICAS DE SEGURIDAD.....	6
■ MEDIOAMBIENTE.....	7
■ INSTALACIÓN ELECTROESTÁTICA	7
2. DESCRIPCIÓN	8
3. PRINCIPIO DE FUNCIONAMIENTO.....	10
4. CARACTERÍSTICAS	10
5. INSTALACIÓN.....	11
■ MANIPULACIÓN.....	11
■ ALMACENAMIENTO	11
■ INSTALACIÓN EN LA AREA.....	11
■ DESCRIPCIÓN DE LAS PLACAS DE FIRMA	12
■ ESQUEMA DE INSTALACIÓN.....	14
■ INSTALACIÓN	15
■ CONEXIÓN DEL ARMARIO DE MANDO Y DEL CHASIS PRODUCTO.....	16
6. FUNCIONAMIENTO	17
■ MANDO A PARTIR DE LA MÁQUINA.....	17
■ PUESTA EN TENSIÓN.....	17
7. PRIMER ENCENDIDO.....	18
8. PRIMERA PUESTA EN SERVICIO.....	19
■ ANTES DE LA PUESTA EN SERVICIO.....	19
■ LIMPIEZA DE LAS BOMBAS Y DE LA MÁQUINA EN DISOLVENTE	19
■ PUESTA EN PRODUCTO DE LA MÁQUINA	20
■ COMPROBACIÓN DOSIFICACIÓN.....	20
9. PARAMETRAR LA APLICACIÓN (F3).....	22
■ CONTRASEÑA.....	22
■ PROCEDIMIENTO PARA OBTENER EL NÚMERO DE VERSIÓN DE LA CARTA ELECTRÓNICA.....	22
■ PARÁMETROS	23
■ VALIDACIÓN DEL MODO INICIALIZACIÓN	24
■ PRODUCCIÓN (F1).....	25
■ LIMPIEZA (F2).....	26
■ CONSUMOS / IMPRESIÓN (F4).....	26
■ DESCARGA DE LOS DATOS DE LA PU 3000 A UNA COMPUTADORA.....	28
■ PROCEDIMIENTO DE CAMBIO DE BIDÓN.....	32

10. INDICACIONES DE FUNCIONAMIENTO DADAS POR LA MÁQUINA	33
■ INDICACIONES DADAS POR LOS INDICADORES LUMINOSOS	33
■ MENSAJES DADOS POR EL VISUALIZADOR	33
11. MANTENIMIENTO	34
■ SINÓPTICO	34
■ PLAN DE MANTENIMIENTO	35
■ INCIDENCIAS DE FUNCIONAMIENTO	36
■ DIAGNÓSTICO	37
12. DOSIFICACIÓN Y CAUDAL EN RELACIÓN CON EL RATIO	38
■ PU 3000 VERSIONES NEUMÁTICA, AIRMIX® Y AIRLESS	38
■ PU 3000 VERSIONES 4 L 30/1, 4 L 53/1 Y 4 L FLOWMAX® 53/1	39
13. RELACIÓN DE DOSIFICACIÓN	40
14. ESQUEMAS NEUMÁTICO Y ELÉCTRICO	40
15. CARACTERÍSTICAS - PU 3000 NEUMÁTICA	42
■ COMPOSICIÓN	42
■ CARACTERÍSTICAS TÉCNICAS	42
■ PARÁMETROS ESPECÍFICOS	42
16. CARACTERÍSTICAS - PU 3000 AIRMIX®	43
■ COMPOSICIÓN	43
■ CARACTERÍSTICAS TÉCNICAS	43
■ PARÁMETROS ESPECÍFICOS	43
17. DESMONTAJE & MONTAJE - PU 3000 NEUMÁTICA, PU 3000 AIRMIX®	44
■ MEZCLADOR	44
■ VÁLVULAS PILOTADAS	44
■ HIDRÁULICA C100 (BASE) (CONSULTAR DOC. 573.080.050)	46
■ HIDRÁULICA F100 (CATALIZADOR) (CONSULTAR DOC. 573.114.050)	48
18. CARACTERÍSTICAS - PU 3000 AIRLESS	51
■ COMPOSICIÓN	51
■ CARACTERÍSTICAS TÉCNICAS	51
■ PARÁMETROS ESPECÍFICOS	51
19. DESMONTAJE & MONTAJE - PU 3000 AIRLESS	52
■ MEZCLADOR	52
■ VÁLVULAS ASI 40 (CONSULTAR DOC. 573.062.050)	52
■ HIDRÁULICA ALTO 50CC (BASE & CATALIZADOR) (CONSULTAR DOC. 573.395.050)	53
20. CARACTERÍSTICAS - PU 3000 4 L 30/1	56
■ COMPOSICIÓN	56
■ CARACTERÍSTICAS TÉCNICAS	56
■ PARÁMETROS ESPECÍFICOS	56
21. DESMONTAJE & MONTAJE - PU 3000 4 L 30/1	57
■ MEZCLADOR	57
■ VÁLVULAS ASI 40 (CONSULTAR DOC. 573.062.050)	57
■ HIDRÁULICA ALTO 225CC (BASE & CATALIZADOR) (CONSULTAR DOC. 573.451.050)	58
22. CARACTERÍSTICAS - PU 3000 4 L 53/1	61
■ COMPOSICIÓN	61
■ CARACTERÍSTICAS TÉCNICAS	61
■ PARÁMETROS ESPECÍFICOS	61

23. DESMONTAJE & MONTAJE - PU 3000 4 L 53/1	62
■ MEZCLADOR	62
■ VÁLVULAS ASI 40 (CONSULTAR DOC. 573.062.050)	62
■ HIDRÁULICA MAJOR 227CC # 105 174 01 07 (BASE & CATALIZADOR) (CONSULTAR DOC. 573.447.050)	63
24. CARACTERÍSTICAS - PU 3000 4 L FLOWMAX® 53/1	67
■ COMPOSICIÓN	67
■ CARACTERÍSTICAS TÉCNICAS	67
■ PARÁMETROS ESPECÍFICOS	67
25. DESMONTAJE & MONTAJE - PU 3000 4 L FLOWMAX® 53/1	68
■ MEZCLADOR	68
■ VÁLVULAS ASI 40 (CONSULTAR DOC. 573.062.050)	68
■ HIDRÁULICA C260 (BASE) (CONSULTAR DOC. 573.414.050)	69
■ HIDRÁULICA F260 (CATALIZADOR) (CONSULTAR DOC. 573.409.050)	72

DOCUMENTACIONES COMPLEMENTARIAS

Declaración de incorporación y UE de conformidad	578.013.130
--	-------------

PU 3000 NEUMÁTICA

	Piezas de repuesto
Bomba PU 3000 neumática - Conjunto	Doc. 573.404.050
Motor neumático, tipo 1000 (solamente para PU 3000)	Doc. 573.437.050
Hidráulica BASE, tipo C100	Doc. 573.080.050
Hidráulica CATA, tipo F100	Doc. 573.114.050
Cambiador de colores y válvula	Doc. 573.187.050 + Doc. 573.188.050
Regulador pilotado BP	Doc. 573.203.110 + Doc. 573.415.050
Filtro AP 3/8 (260 bar)	Doc. 573.299.050
Bomba de limpieza, tipo 02-C85	Doc. 573.457.050

PU 3000 AIRMIX®

	Piezas de repuesto
Bomba PU 3000 Airmix - Conjunto	Doc. 573.386.050
Motor neumático, tipo 3000	Doc. 573.387.050
Hidráulica BASE, tipo C100	Doc. 573.080.050
Hidráulica CATA, tipo F100	Doc. 573.114.050
Cambiador de colores y válvula	Doc. 573.187.050 + Doc. 573.188.050
Filtro AP 3/8 (260 bar)	Doc. 573.299.050
Bomba de limpieza, tipo 30-C25	Doc. 573.438.050

PU 3000 AIRLESS

	Piezas de repuesto
Bomba PU 3000 Airless - Conjunto	Doc. 573.389.050
Motor neumático, tipo 5000	Doc. 573.390.050
Hidráulica BASE & CATA, tipo 50cc	Doc. 573.395.050
Válvula ASI 40	Doc. 573.062.050
Filtro AP 3/4 (360 bar)	Doc. 573.327.050
Bomba de limpieza, tipo 30-C25	Doc. 573.438.050

PU 3000 4 L 30/1

	Piezas de repuesto
Bomba PU 3000 4 L 30/1 - Conjunto	Doc. 573.452.050
Motor neumático, tipo 5000	Doc. 573.390.050
Hidráulica BASE & CATA, tipo 225cc	Doc. 573.451.050
Válvula ASI 40	Doc. 573.062.050
Filtro AP 3/4 (360 bar)	Doc. 573.327.050
Bomba de limpieza, tipo 30-C25	Doc. 573.438.050

PU 3000 4 L 53/1

	Piezas de repuesto
Bomba PU 3000 4 L 53/1 - Conjunto	Doc. 573.453.050
Motor neumático, tipo 7000	Doc. 573.450.050
Hidráulica BASE & CATA, tipo 227cc	Doc. 573.447.050
Válvula ASI 40	Doc. 573.062.050
Filtro AP 3/4 (360 bar)	Doc. 573.327.050
Bomba de limpieza, tipo 30-C25	Doc. 573.438.050

PU 3000 4 L FLOWMAX® 53/1

	Piezas de repuesto
Bomba PU 3000 4 L FLOWMAX® 53/1 - Conjunto	Doc. 573.461.050
Motor neumático, tipo 7000-F	Doc. 573.458.050
Hidráulica BASE, tipo C260	Doc. 573.414.050
Hidráulica CATA, type F260	Doc. 573.409.050
Válvula ASI 40	Doc. 573.062.050
Filtro AP 3/4 (360 bar)	Doc. 573.327.050
Bomba de limpieza, tipo 30-C25	Doc. 573.438.050

ESQUEMAS

Esquemas neumático y eléctrico	055.680.031
--------------------------------	-------------

Estimado Cliente,

Acaba de adquirir Vd. su nueva máquina de dosificación PU 3000 y le agradecemos por ello.

La concepción, el diseño y la fabricación de este equipo han sido particularmente cuidados. Deseamos que merezca su total aprobación y cumpla con sus justas demandas, motivo de su compra.

Para un buen conocimiento y una utilización óptima de su equipo, le aconsejamos leer atentamente estas instrucciones antes de su puesta en marcha. Este breve tiempo de lectura le será largamente compensado por un mejor conocimiento de su equipo.

1. NORMAS DE SEGURIDAD

■ INSTRUCCIONES GENERALES DE SEGURIDAD



¡OJO! : Este equipo puede ser peligroso si no lo utiliza, lo desmonta y lo vuelve a montar en conformidad con las instrucciones mencionadas en este libro y en todas las Normas Europeas y reglamentación nacional de seguridad aplicables.

Leer con atención todas las instrucciones más adelante antes de poner en marcha el equipo.

Utilizar este equipo supone que el personal haya seguido la formación adecuada.

El responsable de taller debe comprobar que el personal haya leído y entendido todas las instrucciones de seguridad de este equipo así como las que se refieren a otros componentes y accesorios de la instalación.

Leer con atención todas las instrucciones de utilización, las etiquetas de los equipos antes de poner en marcha el equipo.

Siempre respetar las leyes en vigor en materia de seguridad, incendio, electricidad del país donde se utilizará el material.



Consultar el documento

**"Instrucciones de seguridad y de instalación"
(doc. 578.001.130-SP).**

■ INSTRUCCIONES ESPECÍFICAS DE SEGURIDAD



El armario de mando de la máquina de dosificación PU 3000 debe **imperativamente** estar instalado fuera de la zona explosiva. Debe estar situado en una zona segura (zona no explosiva según la directiva ATEX - consultar § 5).



No situar los bidones de pintura abajo las bombas o los aparatos eléctricos. Posicionarlos delante del chasis. Equipar los bidones con una tapa para reducir la difusión de gas y vapores en la cabina.



Conectar el armario de mando con una toma sector equipada con una tierra.

El chasis producto se equipa con un cable de masa. Conectar este cable de masa con una toma de tierra.

No utilizar producto y disolvente incompatibles con los materiales de la máquina.

Utilizar el disolvente apropiado al producto de pulverizar para garantizar una duración de vida óptima del material.



Llevar gafas protectoras para proteger los ojos de posibles proyecciones durante el mantenimiento de la máquina.



¡OJO! : Para impedir riesgos de formación de gas y vapores inflamables, utilizar pinturas cuyo **punto de chispa es lo más alto posible** (consultar los datos de seguridad de los productos).

Antes de limpiar o desmontar un componente del equipo, es imperativo :

- 1 - cortar el aire de alimentación,**
- 2 - descomprimir las tuberías abriendo el circuito producto de la pistola,**
- 3 - cortar la alimentación eléctrica de la máquina.**

■ MEDIOAMBIENTE

Este equipo se compone de una placa con el nombre del fabricante, la referencia del equipo y las informaciones importantes para utilizar correctamente el equipo (presión, tensión...) y el logo representado al lado.



Este equipo está diseñado y se concibe con materiales y componentes de alta calidad que pueden ser reciclados y reutilizados.

La directiva europea 2012/19/UE se aplica a todos los equipos marcados con este pictograma (basura cruzada). Por favor, infórmese de los sistemas de reciclados que existen para los equipos eléctricos y electrónicos.

Por favor, actúe según las normas locales y **no se deshaga del equipo en lugares inapropiados**. Una eliminación correcta de este equipo podrá ayudar a prevenir potenciales consecuencias negativas para el medioambiente y la salud.

■ INSTALACIÓN ELECTROESTÁTICA

Se le desaconseja la utilización con pinturas hidrodiluíbles.

Para pinturas con resistividad > 5Mohm, le aconsejamos de consultarnos para integrar correctamente la unidad.

2. DESCRIPCIÓN

La máquina de dosificación PU 3000 permite la aplicación de pinturas y barnices con dos componentes hidrodiluíbles o disolventadas.

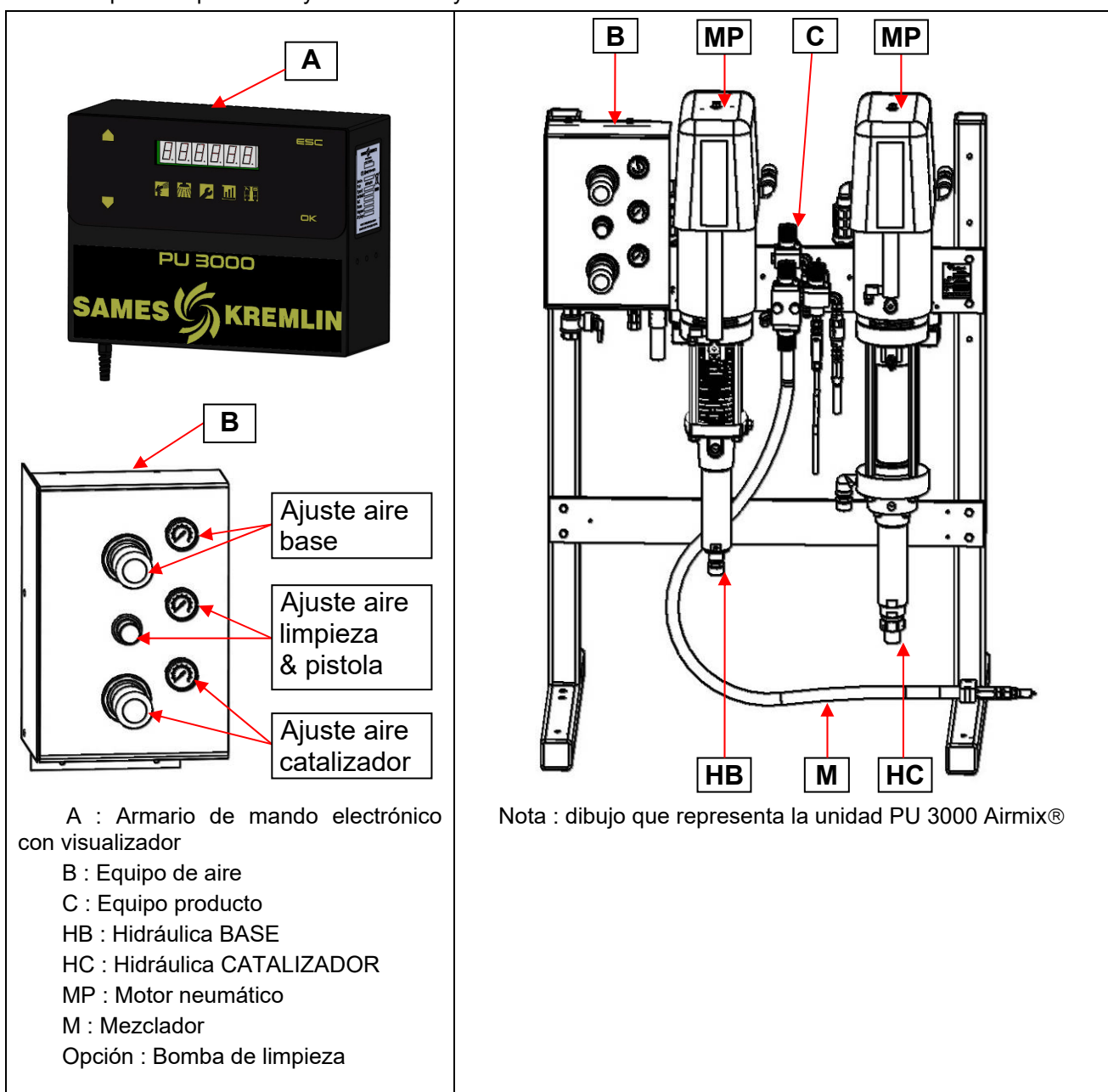
Es disponible :

- en versión neumática (presión máxima : 0-6 bar o 6-40 bar).
- en versión AIRMIX® (presión máxima : 180 bar),
- en versión AIRLESS (presión máxima : 350 bar),
- en versión 4 L 30/1 (presión máxima : 180 bar),
- en versión 4 L 53/1 (presión máxima : 350 bar)
- en versión 4 L Flowmax® 53/1 (presión máxima : 350 bar).

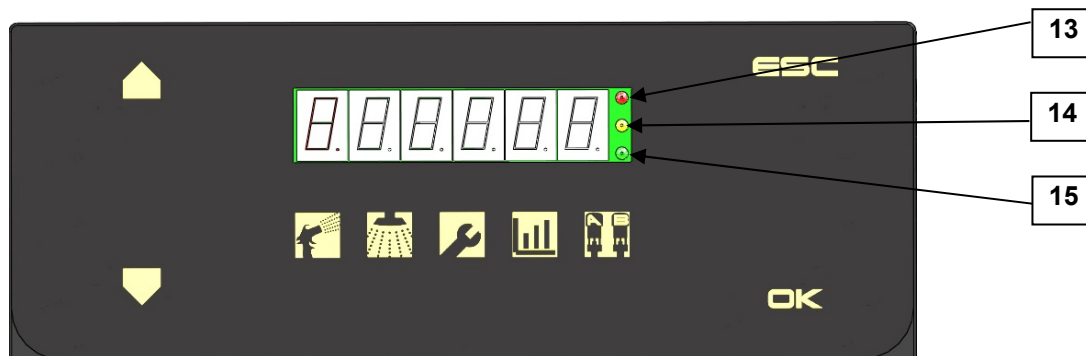
Se presenta bajo la forma autónoma y sólo necesita una alimentación en aire comprimido (6 bar máxima) y una alimentación eléctrica (115V / 230V).

Se compone de :

- un armario de mando con autómatas y elementos de mando electromagnético,
- un chasis que soporta una bomba BASE, una bomba CATALIZADOR, las válvulas automáticas para los productos y el disolvente y los elementos de mando electro neumáticos.



PARTE DELANTERA DEL ARMARIO



Índ.	Descripción	Función
13	Indicador luminoso rojo	Defecto
14	Indicador luminoso naranja	Trabajando (otro que producción)
15	Indicador luminoso verde	En producción

Se puede programar enteramente la máquina a partir de una I.H.M (Interface Hombre Máquina). La pantalla indica sin interrupción via un descriptivo simple, los estados de la máquina y el teclado permite tener acceso a las funcionalidades esenciales : MARCHA / PARADA - LIMPIEZA - PRODUCCIÓN.

Las informaciones relativas al funcionamiento de la máquina (visualización en tiempo real del ratio, del consumo...) pueden leerse en el visualizador.

La PU 3000 graba sin interrupción los consumos instantáneos de base, de endurecedor y de disolvente así como los consumos totales y las emisiones de componentes orgánicos volátiles (COV) emitidos durante el funcionamiento de la máquina (solamente modo producción).

En el armario de la máquina, se encuentra una prensa estopa para alimentar la máquina con electricidad via un seccionador de seguridad (115V / 230V).

Los pictogramas situados bajo la pantalla permiten al usuario acordarse fácilmente las distintas funciones administradas por el PU 3000

Pictograma	Modo	
	Producción	F1
	Limpieza	F2
	Parámetros	F3
	Consumos / Impresión	F4
	Cebadura de las bombas	F5

3. PRINCIPIO DE FUNCIONAMIENTO

Los 2 productos BASE y CATALIZADOR son enviados hacia la máquina de dosificación a partir de 2 bombas.

En producción, así como en regeneración, la máquina inyecta pequeños volúmenes de catalizador (P-6) en un flujo continuo con la base

El autómatas controla sin interrupción la relación de dosificación y si constata una anomalía que no puede corregir, inicia una alarma. La máquina se pone en modo seguridad.

Se puede parametrizar la capacidad de las bombas (para la bomba BASE : parámetro P4, para la bomba CATA, parámetro P5) según las versiones.

4. CARACTERÍSTICAS

<p>Número de tintes : 1 Número de catalizador : 1 Compatibilidad pinturas disolventadas y pinturas hidrosolubles Pilotaje con íman en el armario de mando Control permanente de la dosificación Alarma a umbral regulable Indicador de pot-life regulable Ciclo de limpieza automático (tiempo) Visualización de los COV Totalizador de los consumos : base, cata, disolvente, COV Impresión (conexión a una impresora o a una computadora)</p>	<p>Tensión : 230V / 115V - 10W Presión de aire : 4 bar mini - 6 bar máxi Punto de condensación = + 3°C Filtración 5µm Presión de utilización : 0-6 bar o 6-40 bar para versión neumática 30 a 180 bar para versión Airmix® 60 a 350 bar para versión Airless 30 a 180 bar para versión 4 L 30/1 60 a 350 bar para versión 4L 53/1 60 a 350 bar para versión 4 L Flowmax® 53/1 Relación de dosificación ajustable : de 0,6/1 a 20/1 (volumen BASE / volumen CATALIZADOR) (de 160% a 5%) Precisión de dosificación : ± 1 % Repetibilidad : ± 1 % Caudal de producto mezclado : consultar § 12 & 13 Temperatura producto máxima : 50°C</p>
<p>Peso : 115 kg (versión neumática) 187 kg (versión Airmix®) 217 kg (versión Airless) 170 kg (versión 4 L 30/1) 210 kg (versión 4 L 53/1) 210 kg (versión 4L Flowmax® 53/1)</p> <p>Dimensiones :</p> <ul style="list-style-type: none"> - armario de mando : 355 mm x 275 mm x 135 mm - chasis producto : 860 mm x 670 mm x 1280 mm (versión neumática) 860 mm x 670 mm x 1270 mm (versión Airmix®) 960 mm x 670 mm x 1400 mm (versión Airless) 960 mm x 670 mm x 1405 mm (versión 4 L 30/1) 960 mm x 670 mm x 1435 mm (versión 4 L 53/1) 960 mm x 670 mm x 1435 mm (versión 4 L Flowmax® 53/1) 	<p>Conexiones : Llegada de aire : H 3/4 BSP (válvula de llegada de aire) Salida producto (mezclador) : H 3/4 JIC o montaje de un racor (→ M 1/2 JIC)</p> <p>OPCIÓN : * Pickit 2 (kit de programación electrónica) : este kit permite la actualización de los programas de las cartas electrónicas.</p>

5. INSTALACIÓN

■ MANIPULACIÓN

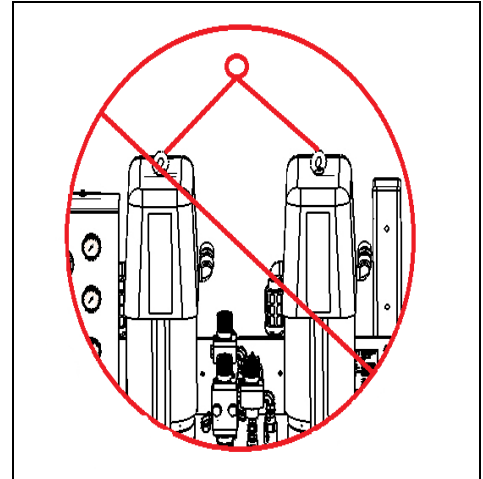
La unidad PU 3000 con peso y dimensiones importantes debe mantenerse con medios apropiados.

Nota : El desplazamiento de la máquina debe llevarse a cabo por personas calificadas, en un lugar horizontal correctamente despejado para impedir riesgos de caída y de aplastamiento de personas.



Nota : El anillo que está en la parte superior del capó se destina a la sujeción de una de las bombas y no debe en ningún caso utilizarse para la manipulación de una máquina completa.

El chasis tiene 4 agujeros (\varnothing 9) para fijarlo en un soporte o localizarlo en el suelo.



■ ALMACENAMIENTO

Almacenamiento antes de instalación :

- Temperatura ambiente de almacenamiento : 0 / + 50 °C.
- Proteger el conjunto contra el polvo, el derrame de agua, la humedad y los choques.

Almacenamiento después de instalación

- Temperatura de funcionamiento: + 15 / + 35 °C.
- Proteger el conjunto contra el polvo, el derrame de agua, la humedad y los choques.

■ INSTALACIÓN EN LA AREA

La unidad debe instalarse en un suelo horizontal, estable y plano (ej: placa de hormigón).





Asegúrese de la estabilidad de la máquina.

Vd. debe asegurarse de la correcta ventilación del lugar de utilización.




■ DESCRIPCIÓN DE LAS PLACAS DE FIRMA

La máquina PU 3000 se equipa con 2 placas de firma : una placa en el armario de mando y una placa en el equipo producto.



Marcado determinado por la reglamentación ATEX

<div style="text-align: center;">  <p>STAINS FRANCE GÖPPRETT PU3000</p> <p>CE  II (2)G [Ex ia] IIA</p> <p>Tension <input style="width: 80%;" type="text"/></p> <p>P air <input style="width: 80%;" type="text"/> 6/87 Bar/Psi</p> <p>P prod <input style="width: 80%;" type="text"/></p> <p>Serie/Serial <input style="width: 80%;" type="text"/></p> <p>Ref <input style="width: 80%;" type="text"/></p> <p>Phase <input style="width: 80%;" type="text"/></p> <p>Fréquence <input style="width: 80%;" type="text"/></p> <p>Ampérage <input style="width: 80%;" type="text"/></p> <p style="font-size: small;">NE PAS DEBRANCHER SOUS TENSION DO NOT DISCONNECT WHILE POWER IS ON</p> </div> <p style="text-align: center;">Placa fijada en el armario de mando (armario localizado fuera de la cabina de pintura)</p>	<div style="text-align: center;">  <p>STAINS FRANCE</p> <p>PU3000</p> <p>CE  II 2G IIA T3</p> <p>P air <input style="width: 80%;" type="text"/> 6/87 Bar/Psi</p> <p>P prod <input style="width: 80%;" type="text"/></p> <p>Serie/Serial <input style="width: 80%;" type="text"/></p> <p>Ref <input style="width: 80%;" type="text"/></p> <p style="font-size: small;">NE PAS DEBRANCHER SOUS TENSION DO NOT DISCONNECT WHILE POWER IS ON</p> </div> <p style="text-align: center;">Placa fijada en la platina producto (platina producto equipada puede ser localizada dentro de la cabina de pintura → marcado determinado por la reglamentación ATEX)</p>
---	--

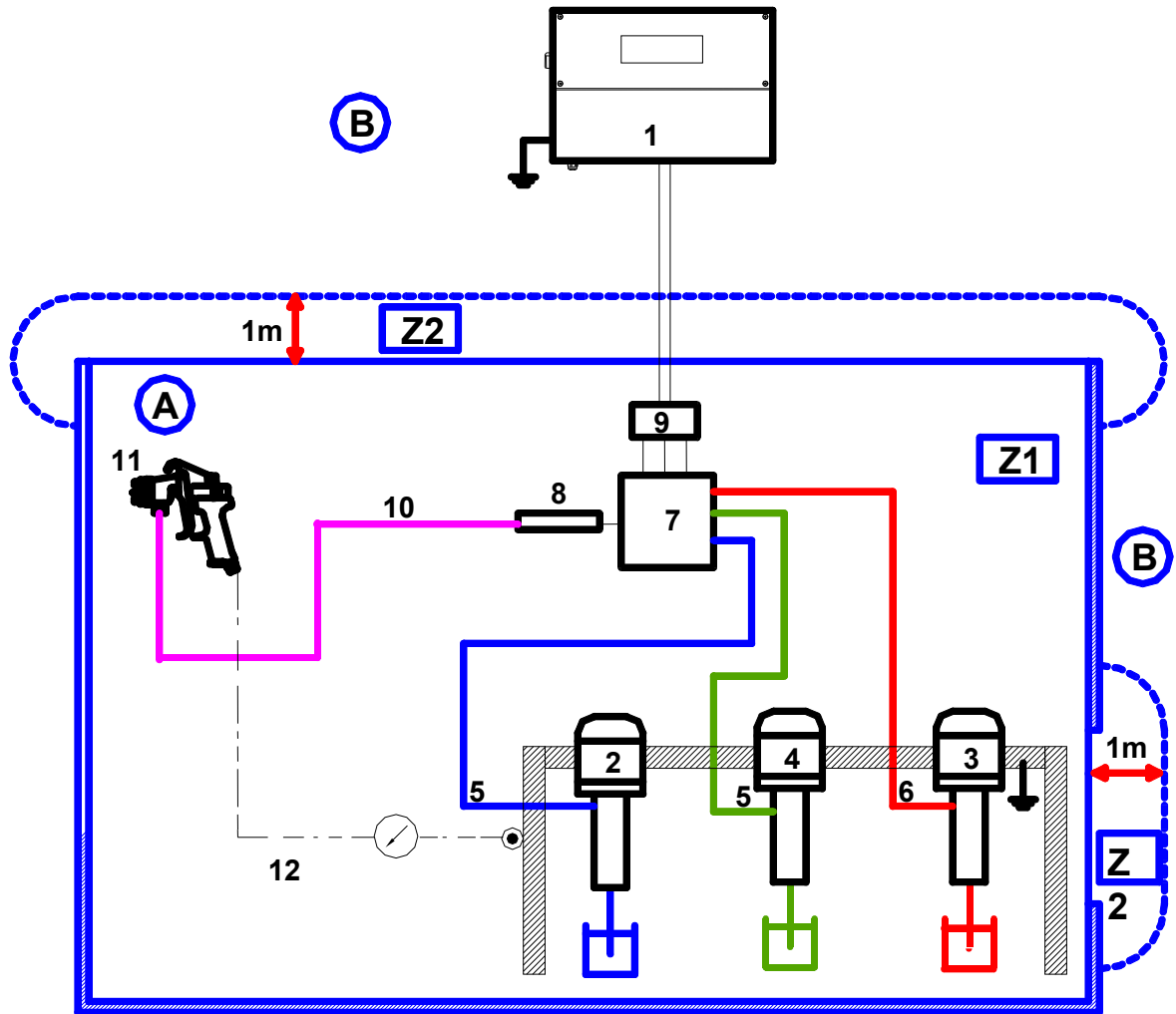
ARMARIO DE MANDO :

SAMES KREMLIN STAINS FRANCE	Razón social y dirección del fabricante
CE  II (2) G [EEx ia] IIA	CE : Conformidad europea  : Utilización en zona explosiva II : grupo II (2) : Armario de mando contiene elementos asegurando la seguridad de la platina producto de categoría 2. G : Gas [EEx ia] : Armario de mando contiene barreras SI ia. IIA : Gas de referencia para la clasificación del material
Tension	Tensión de la PU 3000
P air	Presión aire máxima
P prod	Presión producto máxima
Serie / Serial	Número entregado por SAMES KREMLIN. Las 2 primeras cifras indican el año de fabricación.
Ref	Referencia de la máquina PU 3000
Phase	Monofásica
Fréquence	50-60Hz / Frecuencia del sector
Ampérage	Corriente máxima utilizada
NE PAS DEBRANCHER SOUS TENSION DO NOT DISCONNECT WHILE POWER ON	-
	Indicación sobre el medioambiente (consultar § 2 - Medioambiente)

PLATINA PRODUCTO :

SAMES KREMLIN STAINS FRANCE	Razón social y dirección del fabricante
CE  II 2 G IIA T3	CE : Conformidad europea  : Utilización en zona explosiva II : grupo II 2 : categoría 2 material de superficie para un ambiente en el cual atmósferas explosivas debidas a gases, vapores, nieblas pueden manifestarse ocasionalmente en funcionamiento normal. G : gas IIA : Gas de referencia para la clasificación del material T3 : Temperatura de superficie máxima : 200°C
P air	Presión aire máxima
P prod	Presión producto máxima
Serie / Serial	Número entregado por SAMES KREMLIN. Las 2 primeras cifras indican el año de fabricación.
Ref	Referencia de la máquina PU 3000
NE PAS DEBRANCHER SOUS TENSION DO NOT DISCONNECT WHILE POWER ON	-

■ ESQUEMA DE INSTALACIÓN



A	Zona potencialmente explosiva : zona 1 (Z1) o zona 2 (Z2) (cabina de pintura)	6	Tubería producto AP (PTFE)
B	Zona no explosiva (zona segura)	7	Válvulas automáticas
1	Armario de mando PU 3000	8	Mezclador
2	Bomba BASE	9	Electroválvulas
3	Bomba CATALIZADOR	10	Tubería producto AP (no suministrada con la bomba)
4	Bomba de limpieza (opción)	11	Pistola (no suministrada con la bomba)
5	Tubería producto AP	12	Aire pulverización pistola de la máquina



La distancia de 1 metro que se menciona en los esquemas sólo se da como dado orientativo y no podría comprometer la responsabilidad de SAMES KREMLIN. El utilizador se hace responsable de la delimitación exacta de las zonas que depende de los productos utilizados, del ambiente del material y de las condiciones de utilización (consulte la norma EN 60079-10). Esta distancia de 1 metro podría entonces adaptarse si el análisis que lleva a cabo el utilizador lo necesita.



- ➔ Conectar el armario de mando en una alimentación equipada con una tierra. El soporte de las bombas se equipa con un cable de masa. Conectar este cable de masa con una toma de tierra.
- ➔ No situar los bidones de pintura abajo de las bombas o equipos eléctricos. Posicionarlos delante del chasis. Equipar los bidones con una tapa para reducir la difusión de gas y vapores en la cabina.
- ➔ El cable que conecta los componentes eléctricos del chasis al armario de mando debe instalarse para que no se exponga a los daños mecánicos, a las influencias corrosivas o químicas, a los efectos del calor y debe alejarse físicamente de los otros cables que no son en seguridad propia.

■ INSTALACIÓN

Hay varias maneras de instalar la PU 3000.

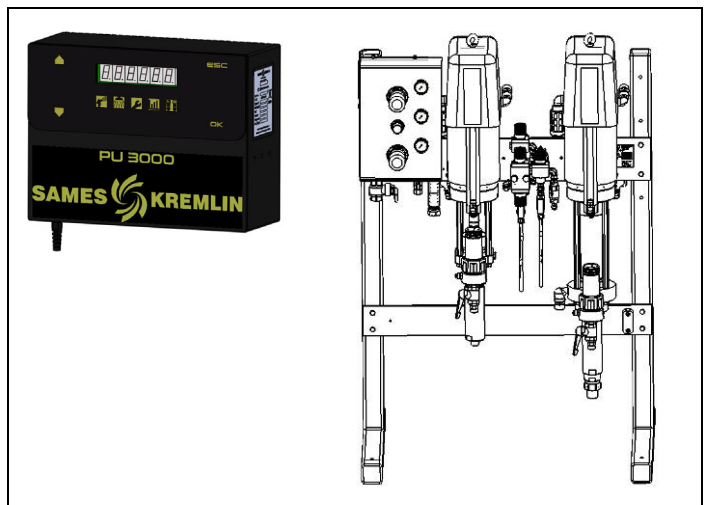


El armario de mando de la máquina PU 3000 debe instalarse fuera de la cabina de pintura en una zona segura.

Montaje para pilotaje fuera cabina :

La máquina tiene dos partes lo que permite el alojamiento de la parte mando fuera de la cabina (cable de 8 m entre los 2 elementos).

Nota : dibujo que representa la unidad PU 3000 Airmix®

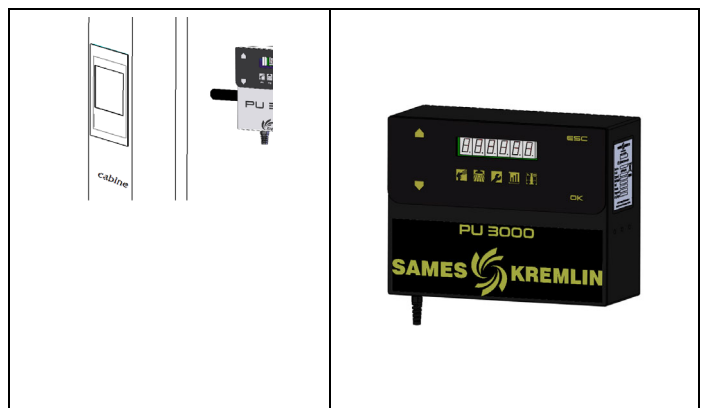


Montaje para pilotaje en cabina :

Existe un kit de mando en cabina (en opción).

Este kit permite fijar el armario de mando en la cabina mediante una chapa de cristal y pilotar ésta del interior.

El pilotaje se efectúa mediante un imán suministrado con la máquina. La distancia entre el armario de mando y el chasis producto es de 8 m (cable suministrado con la máquina).



■ CONEXIÓN DEL ARMARIO DE MANDO Y DEL CHASIS PRODUCTO

➡ La PU 3000 debe conectarse a una red de aire comprimido limpio y seco (4 bar mínimo) y una alimentación eléctrica monofásica (115V / 230V) conectada en el seccionador. La alimentación eléctrica deberá tener una protección adecuada (30mA). La tierra de la red se conectará dentro del armario de mando en el contacto previsto y identificado con el símbolo



⚠ Antes de conectar la PU 3000, asegurarse de que la tensión sector es idéntica a la de la máquina (230 V de origen).

Si no fuera el caso, abrir el armario eléctrico quitando el cárter de protección y desplazar la grapa (230V → 115V).

Las máquinas con alimentación estabilizada toleran todos los tipos de tensión (115V / 230V).

Conectar el equipo de aire de la PU 3000 con la red neumática mediante una tubería conductora (Ø 16 mm mínimo).

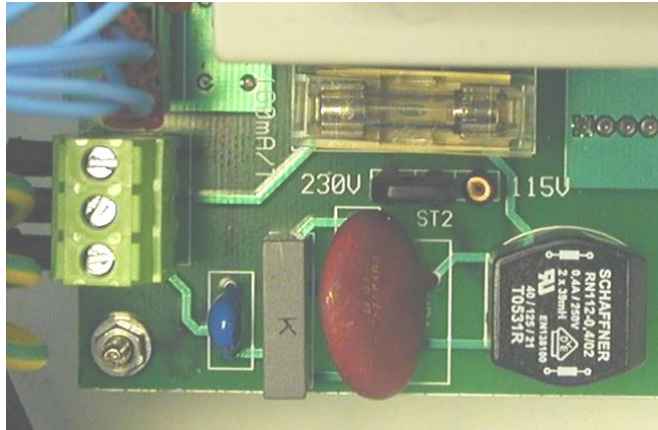
Nota : estas tuberías no se suministran con la bomba.

La conexión en aire de la máquina consiste en un racor hembra 3/4 BSP (válvula llegada de aire).

La conexión entre el armario de mando y las electroválvulas situadas en el chasis se llevan a cabo con un cable de 8 m de largo.

Entre la salida del mezclador y la pistola de pulverización es necesario montar una tubería de producto, tipo AP (alta presión), (⚠ Cumplir con las presiones que suministran las bombas).

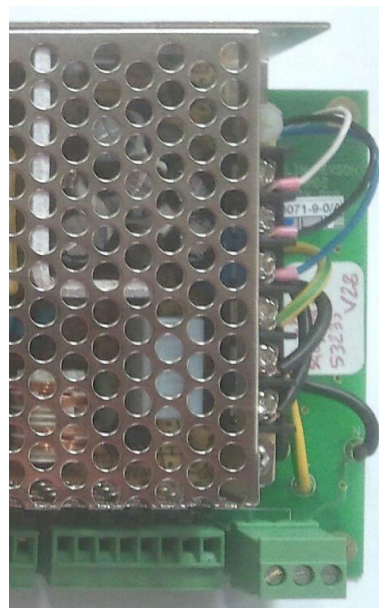
Fusible 160 mA
para máquina cuyo número de serie es < a 09Y1080



Fusible 315 mA
para máquina cuyo número de serie es > a 09Y1080



Máquina con una alimentación estabilizada



6. FUNCIONAMIENTO

■ MANDO A PARTIR DE LA MÁQUINA

PANTALLA

Los diferentes menús y las informaciones relativas a la máquina aparecen en el visualizador alfanumérico.

TECLADO

ESC	Esta tecla permite salir de los menús o de los diferentes modos (producción, limpieza, parámetros).
OK	Esta tecla permite entrar en los menús o validar un valor de parámetro.
▲	Esta tecla permite desplazarse en los diferentes menús y aumentar el valor de un parámetro durante las modificaciones de valor.
▼	Esta tecla permite desplazarse en los diferentes menús y disminuir el valor de un parámetro durante las modificaciones de valor.

El teclado se utiliza mediante un íman suministrado con la máquina. Este modo de pilotaje permite mandar la máquina del interior de la cabina de pintura si el armario está instalado detrás del cristal de la cabina. Esta tecnología permite al pintor ganar tiempo y una utilización desde el puesto de aplicación.

■ PUESTA EN TENSIÓN



Toda puesta en servicio supone que los recipientes de BASE, CATALIZADOR y DISOLVENTE sean suficientemente llenos para asegurar toda la producción.

Conectar la pistola antes de la puesta en servicio de la máquina.

Desenroscar los 3 manoreguladores antes de alimentar con aire la instalación.

Alimentar con aire la PU 3000 (4 bar mini).

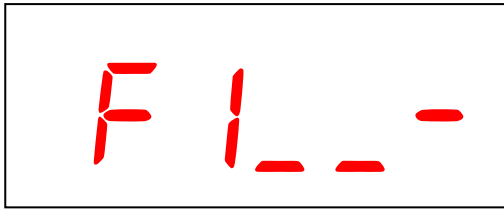
Poner el armario de mando en servicio (interruptor situado en el lado del armario).

Cuando se pone en tensión el armario de mando, un menú aparece en la pantalla.

Nota : Unos parámetros fueron programados en la fábrica antes de la entrega de la máquina. Estos parámetros tienen que ser adaptados a la aplicación. Deben ser modificados por la persona autorizada a hacerlo (consultar lista de los parámetros).

7. PRIMER ENCENDIDO

MENÚ ESTÁNDAR



Cuenta atrás de la duración de vida del producto.
(cuenta atrás de 9 a 0, representa el 90% del tiempo que queda antes de la regeneración).

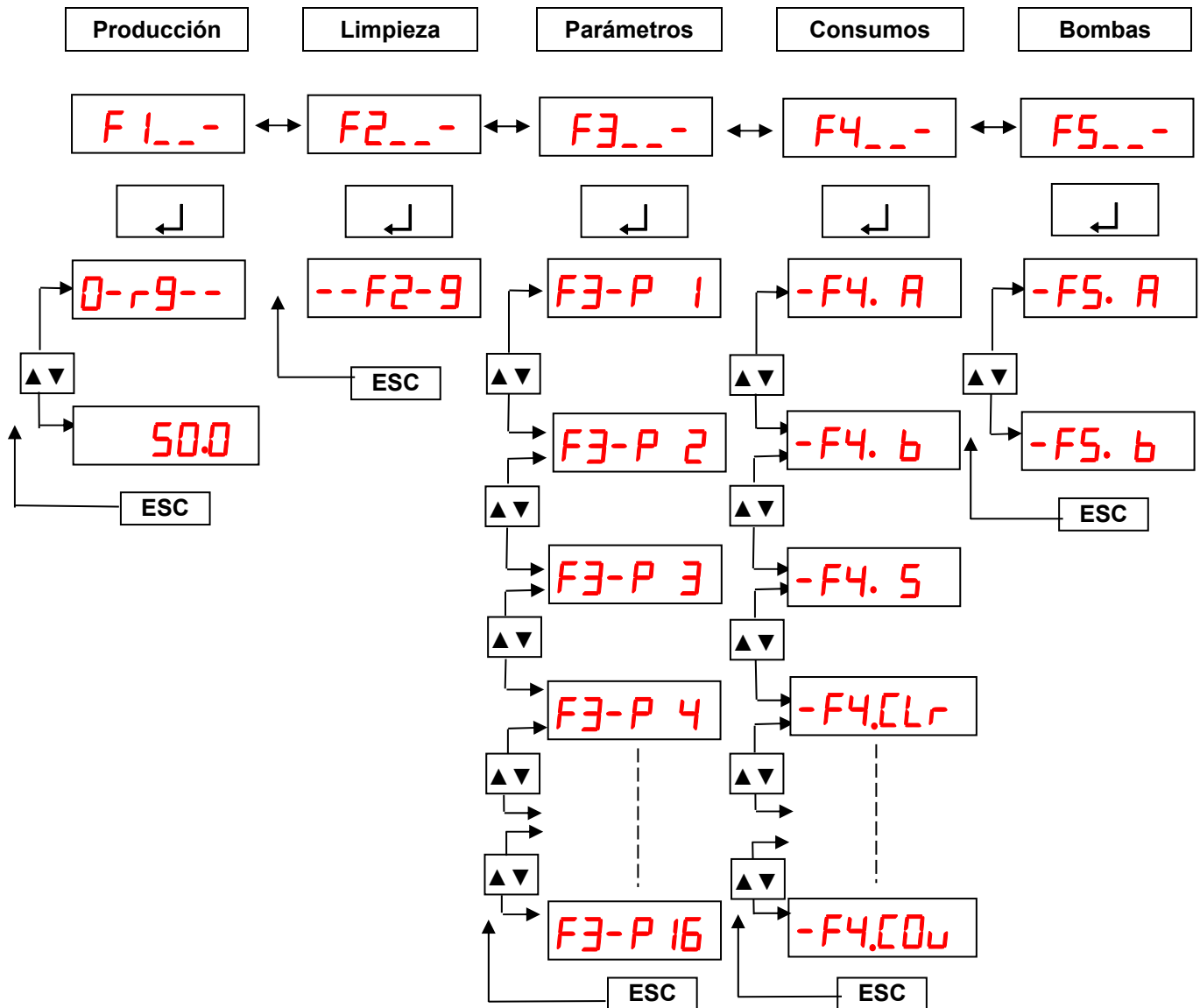
Un tirado es visible cuando la PU 3000 está limpia.

Durante el encendido, la máquina está esperando. El menú "F1" corresponde al paso en producción. Existe cuatro menús diferentes que permiten controlar la PU 3000 :

- F1 : producción
- F2 : limpieza
- F3 : parámetros
- F4 : consumos / impresión
- F5 : cebadura de las bomba

Para ir de un menú a otro, Vd. tiene que desplazarse posicionando el íman en los captadores indicados con "▲/▼". El desarrollo de los menús es el siguiente.

Arborescencia de los menús



8. PRIMERA PUESTA EN SERVICIO

■ ANTES DE LA PUESTA EN SERVICIO

Antes de la puesta en servicio, llenar las cubetas de las prensa-estopas a mitad con el lubricante T o cualquier disolvente apropiado con el producto de utilizar (vale únicamente para las hidráulicas estándar, no vale para las hidráulicas Flowmax®).

Nota : Vd. debe apretar un poco la cubeta de prensa estopa. Un apriete demasiado importante deteriora rápidamente las juntas de prensa estopa. Suministramos una llave para apretar correctamente la cubeta.

Apretete de la cubeta de la prensa estopa :

- Llenar la cubeta con lubricante T,
- Hacer funcionar la bomba,pués apretar la cubeta después de 10 minutos,pués 1 hora,pués una hora de funcionamiento,
- En caso de fuga, Vd. debe apretar de nuevo la cubeta.

Nota : Parar la máquina y descomprimir los circuitos de aire y de producto para apretar la cubeta.

■ LIMPIEZA DE LAS BOMBAS Y DE LA MÁQUINA EN DISOLVENTE



Durante esta primera puesta en servicio, es necesario pasar todas las bombas en disolvente así como la máquina para asegurarse de la correcta calidad del producto que llega en la bomba PU 3000.

La lectura de la presión en los manómetros no debe superar 1 bar.

- Realizar las conexiones indicadas en § 5 (INSTALACIÓN).
- Introducir la caña de aspiración de la bomba BASE en un bidón lleno de disolvente.
- Cerrar la válvula de alimentación en aire de la pistola.
- En la página del menú principal del visualizador, entrar en "FUNCIONAMIENTO NORMAL" (F5pués **OK**),pués seleccionar la bomba A (▲ o ▼, y **OK**).
- Apretar el gatillo de la pistola para iniciar la bomba A con disolvente, y subir la presión producto alrededor de 1 bar (lectura en el manómetro) o pasar por las válvulas de purga.
- Soltar el gatillo de la pistola cuando no hay más burbujas de aire en el disolvente de la boquilla de la pistola.
- Introducir la caña de aspiración de la bomba CATALIZADOR en el bidón lleno de disolvente.
- En la página del menú principal del visualizador, entrar "FUNCIONAMIENTO normal" (F5pués **OK**),pués seleccionar la bomba B (▲ o ▼, y **OK**).
- Apretar el gatillo de la pistola para iniciar la bomba B con disolvente, y subir la presión producto alrededor de 1 bar (lectura en el manómetro) o pasar por la válvula de purga.
- Soltar el gatillo de la pistola cuando no hay más burbujas de aire en el disolvente de la boquilla de la pistola.
- Girar la válvula de aire que alimenta la bomba de limpieza con aire.
- En la página del menú principal del visualizador, entrar en "MODO LIMPIEZA" (F2pués **OK**).
- Apretar el gatillo de la pistola para iniciar la bomba SA con disolvente y subir la presión producto alrededor de 1 bar (lectura en el manómetro).
- Soltar el gatillo de la pistola cuando no hay más burbujas de aire en el disolvente de la boquilla de la pistola.
- No modificar los parámetros de fábrica por el momento.



¡Ojo! : No alimente la pistola con aire de pulverización para impedir proyecciones de producto y dirigir el chorro de disolvente en un recipiente. Le aconsejamos llevar gafas protectoras así como guantes.

- Salir del modo "FUNCIONAMIENTO NORMAL" pasando en ESC.
- Cerrar la válvula de alimentación con aire de la bomba de limpieza.

■ PUESTA EN PRODUCTO DE LA MÁQUINA

- Sacar las cañas de aspiración BASE y CATALIZADOR de los bidones llenos de disolvente y introducirlas en sus bidones respectivos.

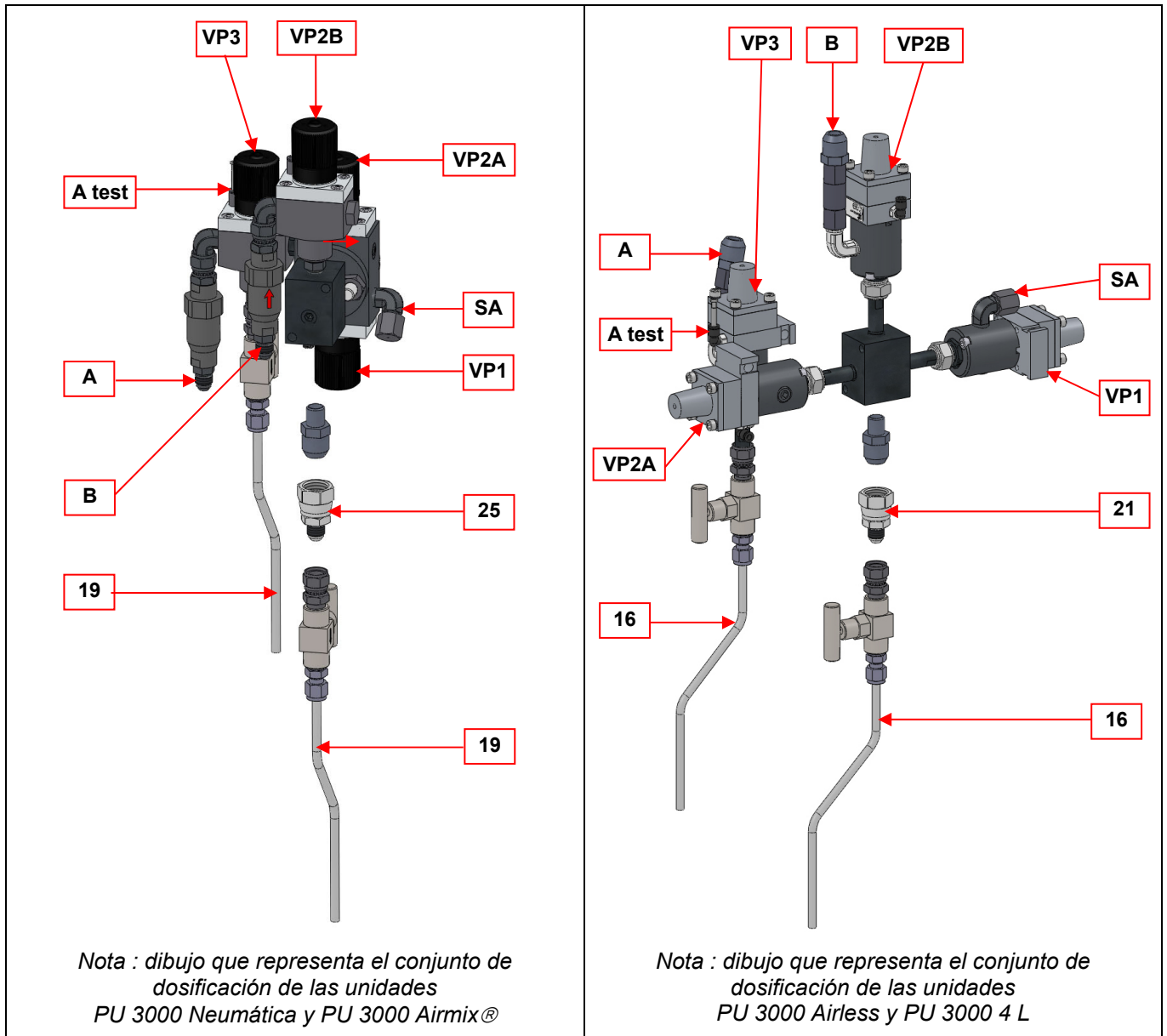


¡Ojo! : nunca intervertir las cañas de aspiración.

- Abrir las válvulas de purga situadas en la salida de las hidráulicas. Poner las bombas en producto. Iniciar las bombas,pués cerrar las válvulas de purga.
- Pasar en producción y hacer salir producto hasta que salga limpio. En caso de alarma, desactivarpués volver al modo producción. **¡OJO!: no alimente la pistola con aire de pulverización.**
- Llevar a cabo una limpieza para limpiar el circuito mezclado. Cuando el disolvente sale limpio, pasar en ESC.

Los parámetros se programan antes en la fábrica. Vd. puede modificarlos (consultar § 9).

■ COMPROBACIÓN DOSIFICACIÓN



Poner la unidad fuera de tensión.

Desmontar la tubería "producto mezclado" que está a la salida del bloque de mezcla. Montar en su lugar el racor (21 o 25) y el conjunto grifo-aguja (16 o 19) suministrados con la máquina.

Quitar la tubería de aire de mando de la válvula BASE VP2A.

Conectar esta tubería con la válvula VP3 que se equipa, de origen, con un conjunto grifo-aguja (16 o 19).

Poner la unidad en tensión.

Pasar en modo **F 5** para ajustar la apertura de los grifos-agujas.

-F5 A

Iniciar la bomba A y ajustar la apertura del grifo-aguja.

-F5 b

Iniciar la bomba B y ajustar la apertura del grifo-aguja.

Situar los probetas abajo de los grifos.

Pulsar

-F3 P 16

La PU 3000 se pone en modo prueba y presenta

t 500



¡Ojo! : la presión producto debe ser inferior a 200 bar.

Los productos BASE y CATA van a derramar en las probetas. Dentro de algunos momentos, cerrar los grifos-agujas y comprobar el ratio.

Pulsar ESC para decidir la prueba y a continuación solamente pueden desmontar la toma de prueba.

Nota : Durante esta fase, Vd. no puede utilizar la pistola.



Cuando la comprobación dosificación se acaba, poner la máquina PU 3000 fuera de tensión.

Desconectar la tubería de aire de la válvula VP3 y conectarla de nuevo en la válvula BASE VP2A. Desmontar el conjunto grifo-aguja (16 o 19) y el racor (21 o 25). Roscar de nuevo la tubería producto en el racor (M 3/4 JIC) a la salida del bloque mezclador. Poner de nuevo la máquina "MODO PRODUCCIÓN" (F1pués **OK**).

- ➔ Llevar gafas protectoras para proteger los ojos de posibles proyecciones durante el mantenimiento de la máquina.**
- ➔ Limpiar el conjunto grifo-aguja que Vd. desmontó; no deje cristalizar el catalizador. Para la limpieza : - Limpiar la toma de prueba CATA : activar F2 para empezar una limpieza. Cuando está limpia, activar ESC.**
 - Limpiar la toma de prueba BASE : intervertir las tomas de prueba y llevar a cabo una limpieza hasta que esté limpia.**


9. PARAMETRAR LA APLICACIÓN (F3)

Para modificar los parámetros de la PU 3000, ir a F3,pués validar. Para desplazarse de un parámetro a otro, utilizar las flechas ▲ o ▼ .

Seleccionar el parámetro que Vd. quiere modificar. Pulsar la tecla **OK**,pués en ▲ o ▼ para aumentar o disminuir el valor. Activar **OK** para validar el nuevo valor o ESC para anular.

Para salir de un parámetro, activar **ESC**. Para salir del menú PARÁMETROS, activar **ESC**.



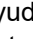
Los parámetros se programan antes en fábrica. Deben ser modificados (por una persona autorizada a hacerlo) para adaptarse al producto.

 Memorizar los topes mecánicos de las bombas se lleva a cabo en salida de la fábrica. Si Vd. desmonta los captadores de movimiento o desacopla la hidráulica del motor, es importante llevar a cabo de nuevo la toma de origen de las bombas (Consultar Validación del modo inicialización, página 24).

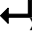
■ CONTRASEÑA

Por defecto y a la primera puesta en servicio de la máquina, el código de acceso del menú 'Parámetros' se desactiva, todo el mundo tiene pues acceso al parámetro de la máquina.

Para activar este código de acceso deben:

- Entrar en el parámetro 0 del menú F3 : **F3--** → « tecla  » → **P -- 0** → « tecla  ». El código '0000' aparece, se trata del código presente por defecto en la máquina.
- Cambiar el código con ayuda de las flechas ▲ o ▼ y de la « tecla  » para cada una de las 4 cifras que componen este código.

Una vez que el código de acceso se validó, el acceso es protegido por la contraseña. Solos las personas que conocen esta contraseña y el que conoce el código administarteur '5555' podrán acceder al menú 'Parámetros'.

Cada vez que un usuario quiera entrar en el menú 'Parámetros' la contraseña se pedirá : **[0---** . El usuario deberá entonces entrar la palabra utilizando las flechas ▲ o ▼ y de la « tecla  » para cada una de las 4 cifras que componen este código :

- Si el código es correcto, los caracteres **-----** se indican enmarañando.
- Si el código es incorrecto, la palabra '**Error**' aparece luego lo maquina le permite entrar de nuevo la contraseña (apoyar en `Esc' para volver de nuevo al menú principal).

Si Vd. quiere desactivar la contraseña, le basta que adapte de nuevo '0000' como código de acceso.

■ PROCEDIMIENTO PARA OBTENER EL NÚMERO DE VERSIÓN DE LA CARTA ELECTRÓNICA

- Poner la unidad fuera de tensión.
- Pulsar **OK**.
- Poner el armario de mando en tensión : El número de versión aparece.
- Soltar **OK** para poner en marcha la máquina.

■ PARÁMETROS

Parámetros	Descripción	Ajuste fábrica	Sus ajustes
F3- -P0	Parámetro de la contraseña	0000	
F3- -P1	Parámetro de relación de dosificación. Porcentaje de catalizador en la base, de 0,1% a 160%	50 %	
F3- -P2	Parámetros de duración de vida del producto mezclado. Valor mínimo : 1min Valor máximo : 999 min	30 min	
F3- -P3	Parámetro de volumen de regeneración en centímetro cúbico. Valor mínimo : 1 c.c Valor máximo : 9 999 cc	200 cc	
F3- -P4	Sección del pistón A Valor mínimo : 1 mm2 Valor máximo : 99 999 mm2	Para hidráulica C100 : 465 (versión airmix®), 485 (versión neumática) Para hidráulica 50cc : 555 (versión airless) Para hidráulica 225cc 1010 (versión 4 L 30/1) Para hidráulica 227cc 1025 (versión 4 L 53/1) Para hidráulica C260 : 1060 (versión 4 L Flowmax® 53/1)	
F3- -P5	Sección del pistón B Valor mínimo : 1 mm2 Valor máximo : 99 999 mm2	Para hidráulica F100 : 470 (versión airmix®), 490 (versión neumática) Para hidráulica 50cc : 555 (versión airless) Para hidráulica 225cc 1010 (versión 4 L 30/1) Para hidráulica 227cc 1025 (versión 4 L 53/1) Para hidráulica F260 : 1100 (versión 4 L Flowmax® 53/1)	
F3- -P6	Volumen de inyección' Valor mínimo : 0,1 cc Valor máximo : 999,9 cc	4,8 cc	
F3- -P7	Tolerancia de dosificación Valor mínimo : 0,1 % Valor máximo : 100 %	3 %	
F3- -P8	Volumen de alarma para la bomba A Valor mínimo : 1 L Valor máximo : 40 000 L 0 : parámetro que no se toma en cuenta OK : reinicialización fin de bidón A	0	

Parámetros	Descripción	Ajuste fábrica	Sus ajustes
F3- -P9	Volumen de alarma para la bomba B Valor mínimo : 1 L Valor máximo : 40 000 L 0 : parámetro que no se toma en cuenta OK : reinicialización fin de bidón B	0	
F3- -P 10	Modo inicialización (valores de los límites altos y bajos de los captadores de movimiento) OK : para activar este modo		
F3- -P 11	Tiempo de limpieza Valor mínimo : 10 segundos Valor máximo : 500 segundos	120 s	
F3- -P 12	Volumen de limpieza Valor mínimo : 10 cc Valor máximo : 5000 cc	500 cc	
F3- -P 13	Número de millar de ciclos antes de mantenimiento preventivo en la bomba A Valor mínimo : 1 Valor máximo : 9999	500 cic (es decir 500 000 ciclos)	
F3- -P 14	Número de millar de ciclos antes de mantenimiento preventivo en la bomba B Valor mínimo : 1 Valor máximo : 9999	500 cic (es decir 500 000 ciclos)	
F3- -P 15	Porcentaje de extracto seco en la base Valor mínimo : 0 % Valor máximo : 100 %	50 %	
F3- -P 16	Modo de prueba ratio OK : para activar este modo		

■ VALIDACIÓN DEL MODO INICIALIZACIÓN

Este modo permite a la máquina definir los topes altos y bajos del captador de movimiento de cada bomba.

Después de validar el parámetro **F3- -P 10** la máquina presenta **A1** y manda la bajada del pistón de la bomba BASE : abrir la pistola o la válvula de purga BASE para hacer bajar el pistón.

Una vez que el pistón de la bomba BASE está lo más bajo posible, cerrar inmediatamente la válvula o la pistola para evitar la descompresión del circuito, luego pulsar **OK**.

Pués, la máquina presenta **A2**, el pistón sube y busca el tope alto de la bomba BASE : abrir la pistola o la válvula de purga BASE para hacer subir el pistón. Pulsar **OK**.

La máquina presenta **b1** y manda la bajada del pistón de la bomba CATA : abrir la pistola o la válvula de purga CATA para hacer bajar el pistón.

Una vez que el pistón de la bomba CATA esté lo más bajo posible, cerrar inmediatamente la válvula o la pistola para evitar la descompresión del circuito, luego pulsar **OK**.

Después, la máquina presenta **b2**, el pistón sube y busca el tope alto de la bomba CATA : abrir la pistola o la válvula de purga CATA para hacer bajar el pistón. Una vez que el pistón remontó, cerrar inmediatamente el circuito para evitar la descompresión Pulsar **OK**.

Después de esta última validación, la máquina vuelve al menú parámetro **F3- -P 10**



¡Ojo! : Uno modifica este parámetro sólo cuando se cambia el captador (desmontaje o cableado) o cuando se actualiza el programa o actualización del programa, de cambio de la tarjeta electrónica, el programa o la sustitución de una barrera Zener (CA y CB solamente). Si el procedimiento se lanza, debe efectuarse en totalidad si no la máquina de dosificación no funcionará correctamente ya.

■ **PRODUCCIÓN (F1)**



La presión del CATALIZADOR siempre debe ser mayor del 5 al 10% a la presión de la BASE.



Relación de dosificación real

Si la máquina está en producto mezclado, abrir la válvula de alimentación en aire de pulverización de la pistola.

Apretar el gatillo de la pistola.

Ajustar el manorreductor de aire de pulverización para obtener un correcto chorro.



Si la máquina no está en producto mezclado, una regeneración se pone en marcha automáticamente para que el producto mezclado llegue hasta la pistola. Le aconsejamos cerrar el aire durante esta etapa.

Durante el primer paso en producción, la máquina hace una regeneración.

0-r9--

La visualización consiste en un una cuenta atrás que permite saber, en porcentaje (9 → entre el 90% y el 100% del volumen), el volumen que queda de suministrar según el parámetro P-3. Al final de esta etapa, la máquina entra en producción. Es también posible activar **ESC** durante esta subida de producto; se le desaconseja empezar pintar inmediatamente.

En producción, hay 3 casos principales :

- El operario pulveriza y la PU 3000 funciona correctamente. La relación de dosificación real aparece en la pantalla.

500

- La máquina se para a continuación de un desajuste. El tipo de avería aparece en la pantalla, la máquina advierte el operario mediante una señal sonora (cf § "INCIDENCIAS DE FUNCIONAMIENTO").

Err A

Err b

Err 1

Err 4

- La máquina alcanzó la duración de vida máxima del producto. Pasa automáticamente en modo regeneración. La máquina advierte el operario con una señal sonora. La pantalla siguiente aparece:

0--9--

Abrir la pistola hasta el final de la regeneración (cortar el aire de pulverización), después la máquina pasa en producción.

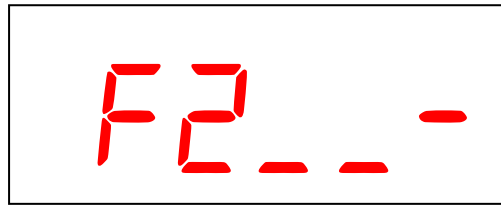


Vd. puede parar la regeneración activando ESC. La regeneración entonces se para, pero, el producto puede ser de calidad inferior.

Para salir de producción, activar ESC.

Nota : le aconsejamos mantener la boquilla sobre la pistola cuando hay subida de colores / regeneración.

■ **LIMPIEZA (F2)**



Este menú se utiliza para la limpieza. Cuando Vd. quiere limpiar la máquina y está en el menú F2, activar **OK**.

Después de confirmar via **OK**, la máquina abre la válvula de disolvente. La señal suena de vez en cuando. Comprobar que la válvula de alimentación de la bomba de disolvente esté abierta.

Una cuenta atrás se produce : **F2-9**, pués **F2-8**.

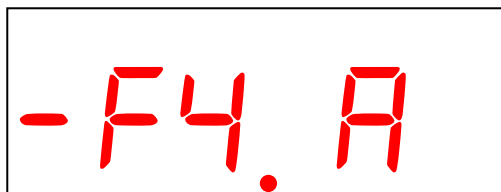
La máquina se para cuando la cuenta atrás se acaba.

La máquina cierre la válvula de disolvente y la limpieza del producto mezclado se acaba.

Nota : Cerrar la válvula de aire de pulverización durante la etapa "LIMPIEZA".

Durante la primera limpieza, hay que determinar el volumen (Parámetro F3 P12) que se consuma durante el tiempo de limpieza (Parámetro F3 P11). Una vez determinada, Vd. puede parametrar sus parámetros según sus pruebas.

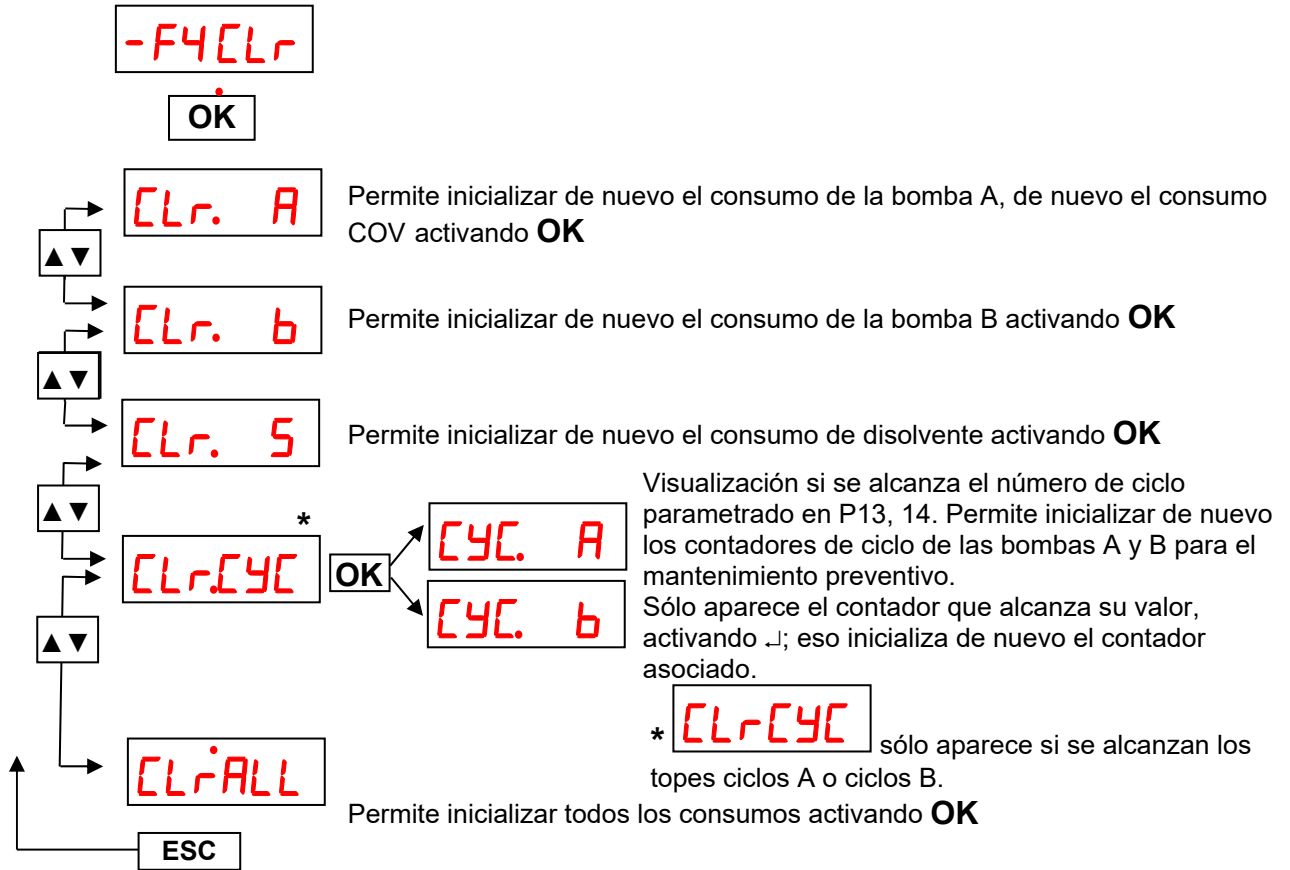
■ **CONSUMOS / IMPRESIÓN (F4).**



El menú "F-4" permite visualizar los consumos de cada producto (base, catalizador en L). Es también posible imprimir los consumos de cada producto (base, catalizador en cc). Es también posible imprimir los consumos así como los parámetros de las aplicaciones. Vd. tiene que conectar entonces un cable de unión con la impresora o a una computadora (conexión RS 232) (no suministramos la impresora) (consultar Descarga de los datos de la PU3000 a una computadora, página 28).

	Consumo de la base.		Consumo de COV.
	Consumo del catalizador		Permite controlar la reinicialización de los consumos activando OK y mediante un submenú.
	Consumo de disolvente		Permite imprimir los consumos y los parámetros de los programas activando OK

Arborescencia del menú F4.Clr :



■ DESCARGA DE LOS DATOS DE LA PU 3000 A UNA COMPUTADORA

Preámbulo / "Hyper Terminal"

Esta aplicación es necesaria. Dos posibilidades pueden ocurrir :

- .Computadora funcionando con Windows XP/Vista/2000,
- .Computadora funcionando con Windows 7.

- **Con Windows XP/Vista/2000**, la aplicación "HyperTerminal" se encuentra disponible a través la ruta de acceso siguiente :

Menú Inicio > Programas > Accesorios > Comunicaciones > HyperTerminal

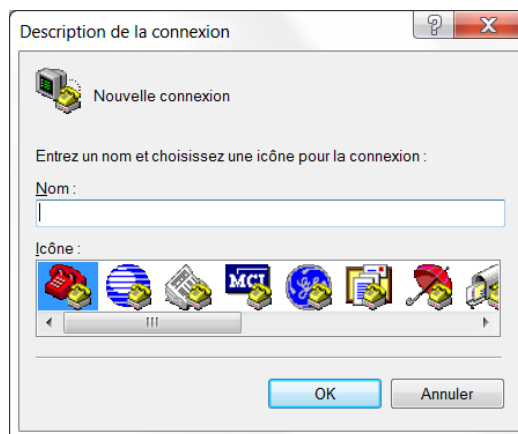
- **Con Windows7**, se debe descargar aplicación "HyperTerminal" desde un Website.

Por ejemplo :

<http://www.01net.com/telecharger/windows/Bureautique/telephonie/fiches/5829.html>

Una vez que esta aplicación ha sido instalada en la computadora, efectuar una simple prueba de apertura y cierre de la aplicación.

La pantalla deve tener este aspecto cuando se abre :



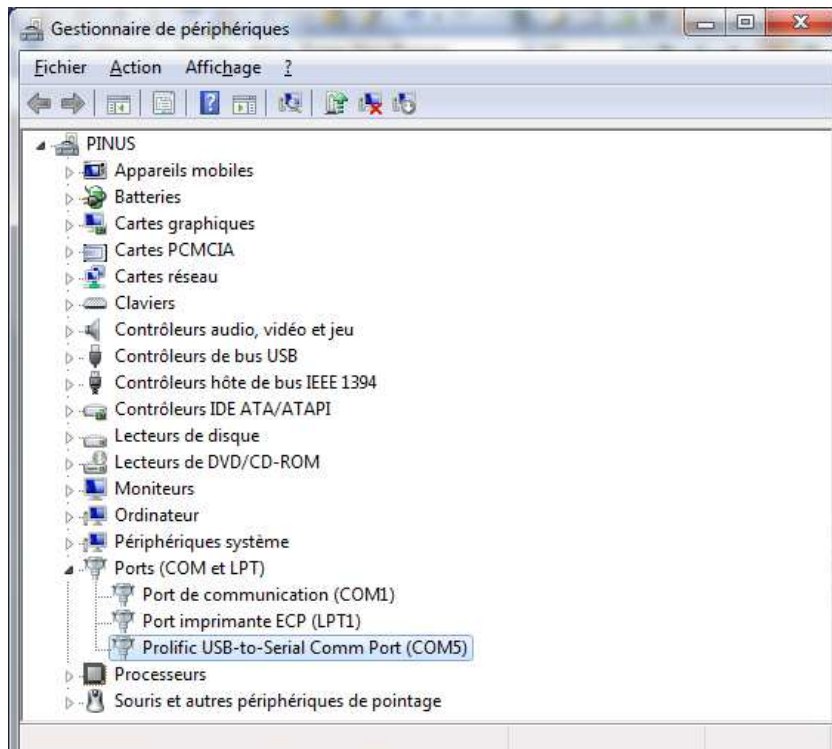
Encendido del armario

- Encender el armario.
- Conectar con un cordón "RS232 macho / USB macho" (no suministrado) entre el armario y la computadora.

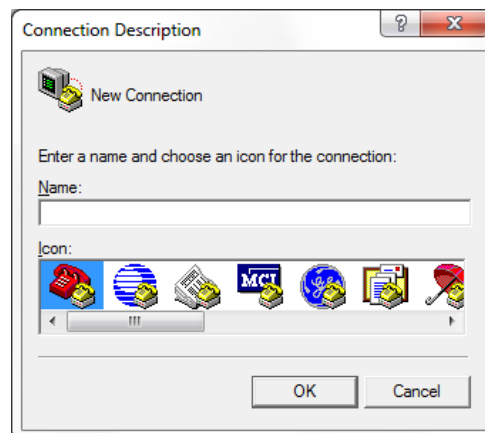


- Según la toma usb utilizada, un número de "port com" aparece en la ventana del administrador de dispositivos (Menú Inicio > Panel de control > Administrador de dispositivos).

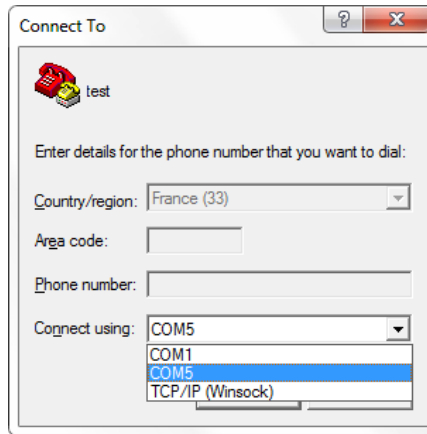
- Luego desplegar el contenido de la línea de los "Ports". Se debe entonces ver el nombre del controlador ("prolific usb" figura en ejemplo a continuación), con el número del controlador como en cuestión (COM 5 en esta visualización).



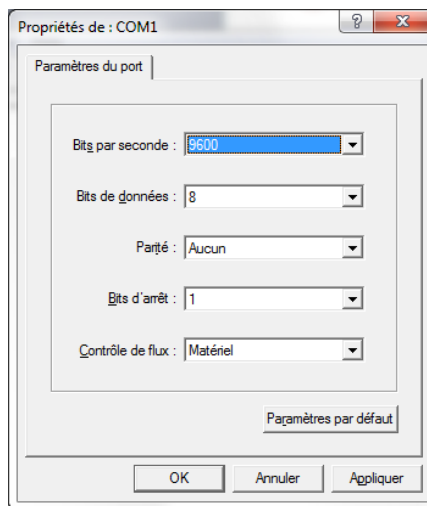
- Abrir "HyperTerminal".
- En la primera conexión, crear una nueva sesión, indicando un nombre de sesión (orden de fabricación o referencia pintura) con opción por defecto del primer pictograma a la izquierda. Pulsar OK.



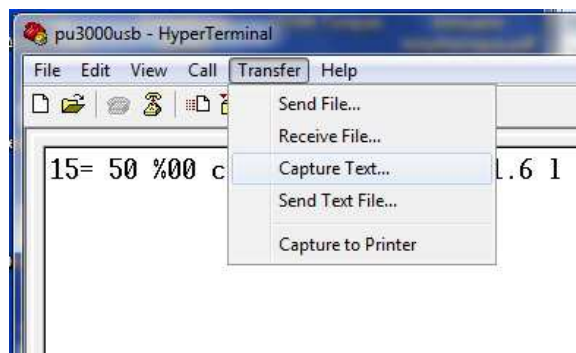
- La pantalla siguiente se abre. Seleccionar el número del "port com" visto anteriormente. Pulsar OK.

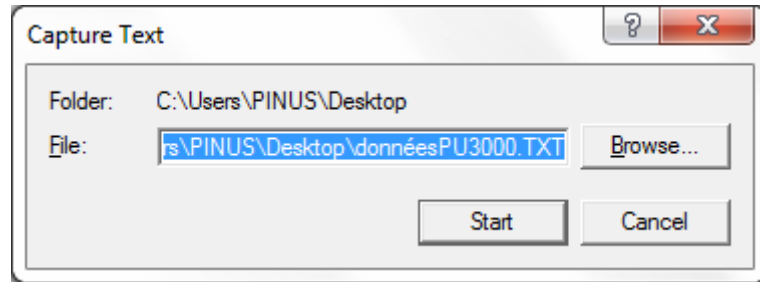


- Se abre esta pantalla. Seleccionar la velocidad de conexión en 9600 bits/s pues pulsar OK.

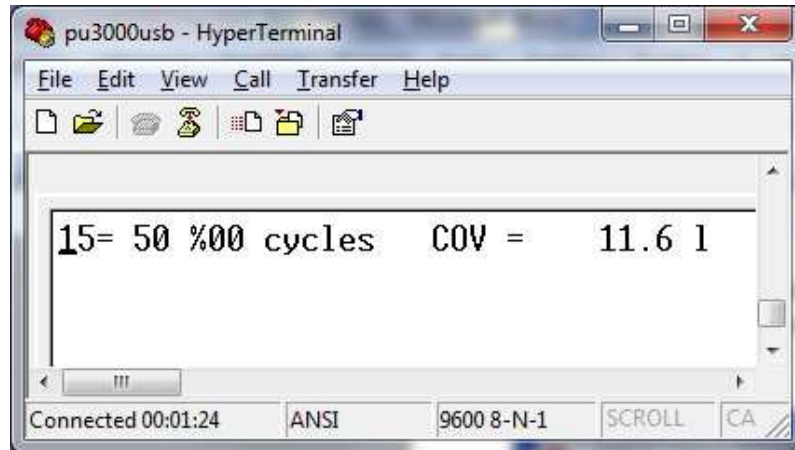


- Un cronometro de conexión se activa en la parte inferior izquierda de la ventana del HyperTerminal, que debe quedar abierta.
- Si una sesión de conexión ha sido ya creada, la apertura del fichero existente es posible pasando directamente por el menú del HyperTerminal seleccionandole en la lista de los ficheros *.ht. (ex : PU3000usb).
- Crear un fichero .txt mediante el menú "transfer" (transfer > capture text), elegir un numero de fichero destino (ej : datosPU3000.txt), con un lugar de emplazamiento en la computadora, y pulsar "START" (el fichero vacío es así creado / dejar siempre abierta la ventana del HyperTerminal) :

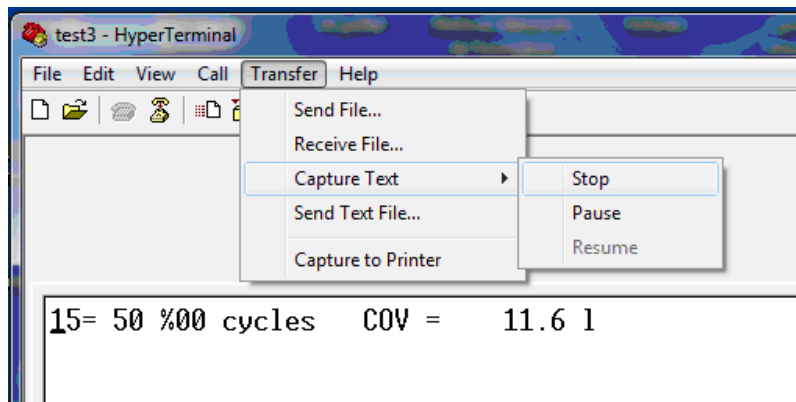




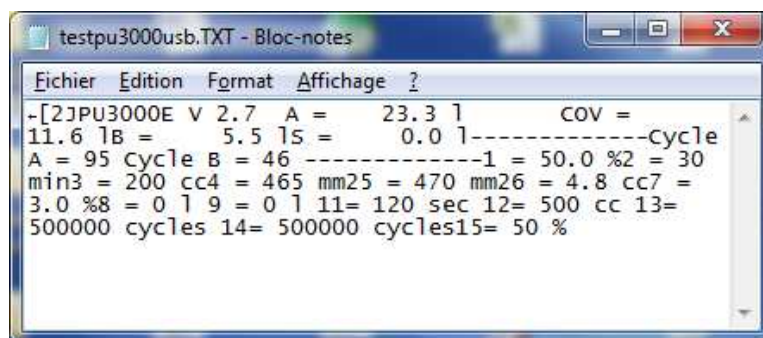
- Iniciar la transferencia de los datos desde el armario (menú "F4. Prn" + OK), los datos aparecen (parcialmente) en la zona de visualización.



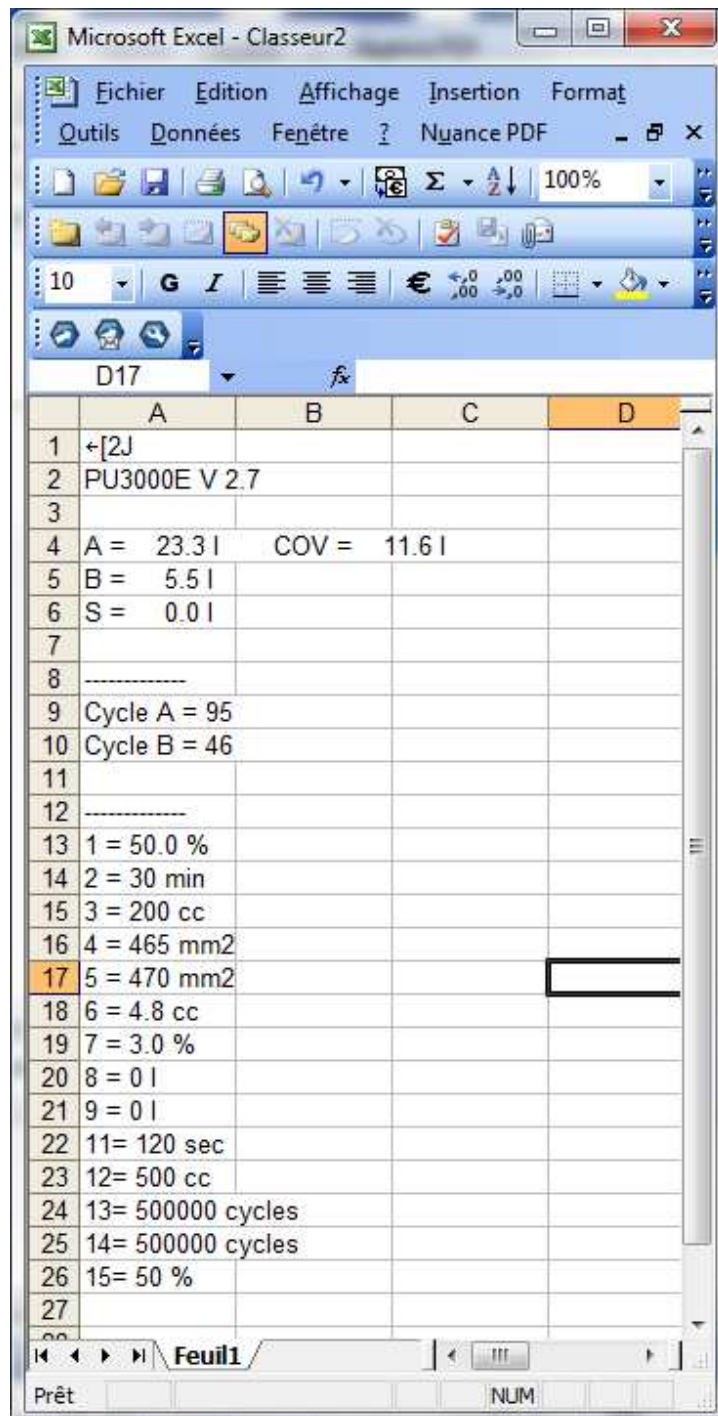
- Volver en el menú "transfer" (transfer > capture text) y pulsar "Stop" :



- Los datos son entonces disponibles abriendo el fichero .txt creado anteriormente.



- A partir de los elementos que aparecen en esta hoja .txt (difíciles de aprovechar), hacer un simple "copiar/pegar" en un fichero Excel, y los datos aparecen en la forma siguiente :



■ PROCEDIMIENTO DE CAMBIO DE BIDÓN

Cada vez que se cambia el bidón, conviene reiniciar la bomba para prevenir burbujas de aire.

Nota : le aconsejamos la utilización de un bote de 6 L (ref. 151 140 230) para la cebadura por gravedad de la bomba catalizador para prevenir burbujas de aire en la bomba Flowmax.

10. INDICACIONES DE FUNCIONAMIENTO DADAS POR LA MÁQUINA

■ INDICACIONES DADAS POR LOS INDICADORES LUMINOSOS

Descripción	Función	Acción
Indicador luminoso rojo	Defecto	La máquina se para
Indicador luminoso naranja	Trabajando	Función otra que producción (limpieza, alarma pot-life ...)
Indicador luminoso verde	En producción	
Indicadores luminosos verde + naranja orange	Esperando	
Indicadores luminosos apagados	Parametrando	

■ MENSAJES DADOS POR EL VISUALIZADOR

Los mensajes que da el visualizador son como dato orientativo; no paran la máquina.

Indicación de la superación del número de ciclos

Mensajes	Indicaciones
Cyc.A	Superación del número de ciclos programado al parámetro P13
Cyc.b	Superación del número de ciclos programado al parámetro P14
Cyc.Ab	Superación del número de ciclos programado a los parámetros P13 & P14

Alarma de consumo de productos

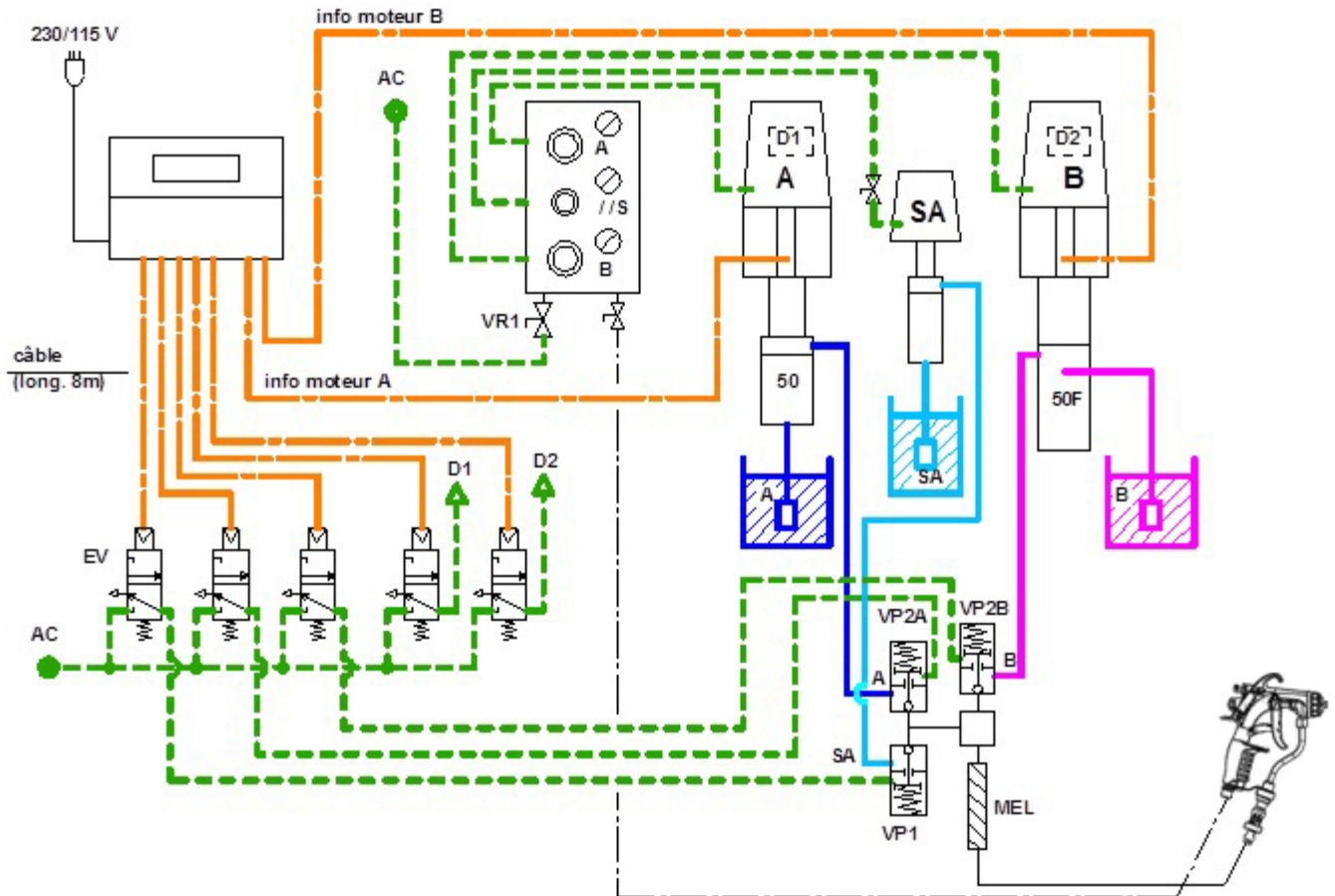
Mensajes	Indicaciones
--A--	<p>Alarma de consumo del producto A → bidón A vacío (volumen fijado por el parámetro P8)</p> <p>OK (durante a lo menos 3 segundos) : reinicialización fin de bidón A</p> <p>Este mensaje aparece en producción. Pulsar OK 3 segundos : el mensaje desaparece. El captador fin de bidón se reinicializa a 0.</p>
--b--	<p>Alarma de consumo del producto B → bidón B vacío (volumen fijado por el parámetro P9)</p> <p>OK (durante a lo menos 3 segundos) : reinicialización fin de bidón B</p> <p>Este mensaje aparece en producción. Pulsar OK 3 segundos : el mensaje desaparece. El captador fin de bidón se reinicializa a 0.</p>

11. MANTENIMIENTO



Nunca dejar polimerizar el producto en la máquina. Ajustar correctamente el parámetro Pot life para impedir la polimerización de los productos.
Efectuar una limpieza desde el final de trabajo.

■ SINÓPTICO



Nota : esquema que representa la unidad PU 3000 Airmix®

■ PLAN DE MANTENIMIENTO

Nota : Como la duración de vida de los diferentes elementos depende de las particularidades de los productos utilizados, le damos este plan de mantenimiento como dato orientativo y uno no puede utilizarlo para hacer una reclamación.

SUBCONJUNTO	ELEMENTO	OPERACIÓN DE EFECTUAR	TIEMPO PREVIS TO	PERIODI CIDAD	ESTADO MÁQUINA	HERRA MIENTAS
Mezclador	Mezclador	Desmontar y cambiar con un mezclador nuevo	2 mn	1 año	parada	
Bomba BASE	Hidráulica BASE	Controlar el lubricante en la cubeta (1/2 de la cubeta) y el color (incoloro)	2 mn	semana	parada	Bidón de lubricante T
		Si el lubricante se colora, apretar la cubeta de prensa guarnición en la guarnición superior (o cambiar las juntas de la guarnición, si necesario) ; hacer esto con la bomba descomprimida	10 mn	meses	parada	Llave suministrada
		Desmontar y limpiar todas las piezas, cambiar las juntas y volver a montar	3 h	1 año	parada	
Bomba CATALIZADOR	Hidráulica CATA, tipo estandar	Controlar el lubricante en la cubeta : el nivel (1/2 de la cubeta) y su color (incoloro)	2 mn	semana	parada	Bidón de lubricante P
		Si el lubricante se colora, apretar la cubeta de prensa guarnición en la guarnición superior (o cambiar las juntas de la guarnición, si necesario) ; hacer esto con la bomba descomprimida	10 mn	meses	parada	Llave suministrada
		Desmontar y limpiar todas las piezas, cambiar las juntas y volver a montar.	3 h	1 año	parada	
	Hidráulica CATA, tipo Flowmax	Desmontar y limpiar todas las piezas, cambiar las juntas y volver a montar.	4 h	1 año	parada	
Bomba de limpieza	Hidráulica	Controlar el lubricante en la cubeta : el nivel (1/2 de la cubeta) y el color (incoloro).	2 mn	semana	parada	Bidón de lubricante T
		Si el lubricante se colora, apretar de nuevo la cubeta de prensa guarnición en la guarnición superior (o cambiar las juntas de la guarnición, si necesario); hacer esto con la bomba descomprimida	10 mn	mes	parada	Llave suministrada
		Desmontar y limpiar todas las piezas, cambiar las juntas y volver a montar.	2 h	1 año	parada	
Válvula pilotada	Válvula pilotada	Desmontar y cambiar el cartucho	10 mn	1 año	parada	
		Cambiar la guarnición de pistón	10 mn	1 año	parada	
Cambiador de colores	Válvula pilotada	Desmontar y cambiar el cartucho	10 mn	1 año	parada	
		Cambiar la guarnición de pistón	10 mn	1 año	parada	

■ INCIDENCIAS DE FUNCIONAMIENTO



Para cualquier intervención en la máquina :

- Limpiar los circuitos,
- Cerrar el aire comprimido,
- Descomprimir las tuberías apretando en el gatillo de la pistola.
- Cortar la alimentación eléctrica.

Si un problema ocurre en el funcionamiento de la máquina, alarmas aparecen en la pantalla de la máquina.

Pulsar **OK** para desactivar cada alarma.

ANOMALÍAS	ORIGENES	SOLUCIONES
Err A	Problema en la hidráulica BASE	Controlar el circuito BASE : - presencia de producto en el bidón, - piña de la caña de aspiración, - válvulas de la bomba Comprobar la presión CATALIZADOR con respecto a la presión de la BASE Limpiar o cambiar
Err b	Problema en la hidráulica CATALIZADOR	Controlar el circuito CATALIZADOR : - presencia de producto en el bidón, - piña de la caña de aspiración, - valvulas de la bomba Comprobar la presión CATALIZADOR con respecto a la presión de la BASE Limpiar o cambiar
Err 1	Relación de dosificación incorrecta Caudal incorrectamente ajustado	Comprobar que no quede más producto en los bidones de alimentación. Comprobar la presión CATALIZADOR con respecto a la presión de la BASE Comprobar la inicialización de las bombas.
Err 4	Incoherencia de entrada de datos entre el ratio y el volumen de inyección (incapacidad máquina de abastecer los parámetros pedidos)	Comprobar la compatibilidad de los parámetros P1 (ratio) y P6 (Volumen de inyección) en terminos de capacidad de inyección en relación con el ratio pedido (consultar § 12).

■ **DIAGNÓSTICO**

ELÉCTRICO

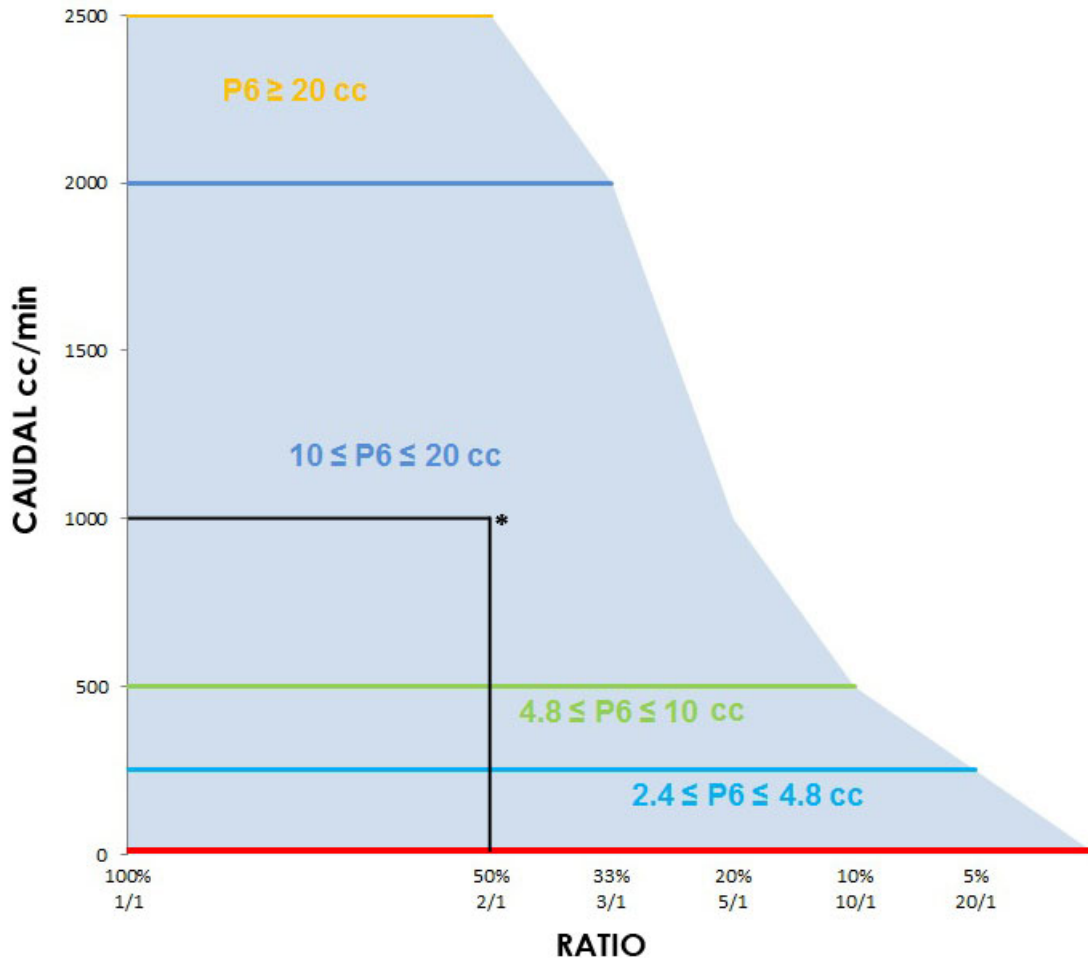
DEFECTOS	COMPROBACIONES
La máquina no se enciende	Comprobar que el seccionador esté en "I".
	Comprobar que la toma de alimentación sector sea conectada. Si no : conectar la toma.
	Comprobar que el fusible en la carta eléctrica dentro del armario pueda funcionar correctamente. Si no : cambiar el fusible.
	Comprobar el cableado eléctrico del cable de alimentación (contacto incorrecto u otro).

PRODUCTO

DEFECTOS	COMPROBACIÓN
Ningún producto corre durante el paso en producción o en limpieza	Comprobar la apertura de las válvulas. No: - Comprobar la alimentación con aire (4 bar mínimo) - Comprobar la conexión del cable 25 puntos - Comprobar el correcto funcionamiento de las electroválvulas Sí: - Comprobar la presión producto - Comprobar el mezclador estático
La máquina anuncia la correcta dosificación pero consume demasiado catalizador	Comprobar las conexiones a tierra de la máquina (toma 230V y cable de masa de la platina producto).
La máquina anuncia la correcta dosificación pero no consume bastante catalizador	Comprobar las conexiones a tierra de la máquina.
Cuando Vd está en la página del menú principal, producto corre cuando la pistola esté abierta	Comprobar las válvulas Detección de la válvula : mirar lo que corre -si se trata de disolvente, cambiar la válvula (VP1) -si se trata de base, cambiar la válvula (VP2A) -si se trata de catalizador, cambiar la válvula (VP2B)

12. DOSIFICACIÓN Y CAUDAL EN RELACIÓN CON EL RATIO

■ PU 3000 VERSIONES NEUMÁTICA, AIRMIX® Y AIRLESS



Ámbito de funcionamiento de las PU 3000 neumática, Airmix® y Airless

* Ejemplo :

Si desea aplicar un caudal de 1000cc/min con una dosificación en 2/1 (50%), entonces el parámetro P6 (Volumen de inyección del catalizador) deberá ser ajustado entre 10 y 20cc.

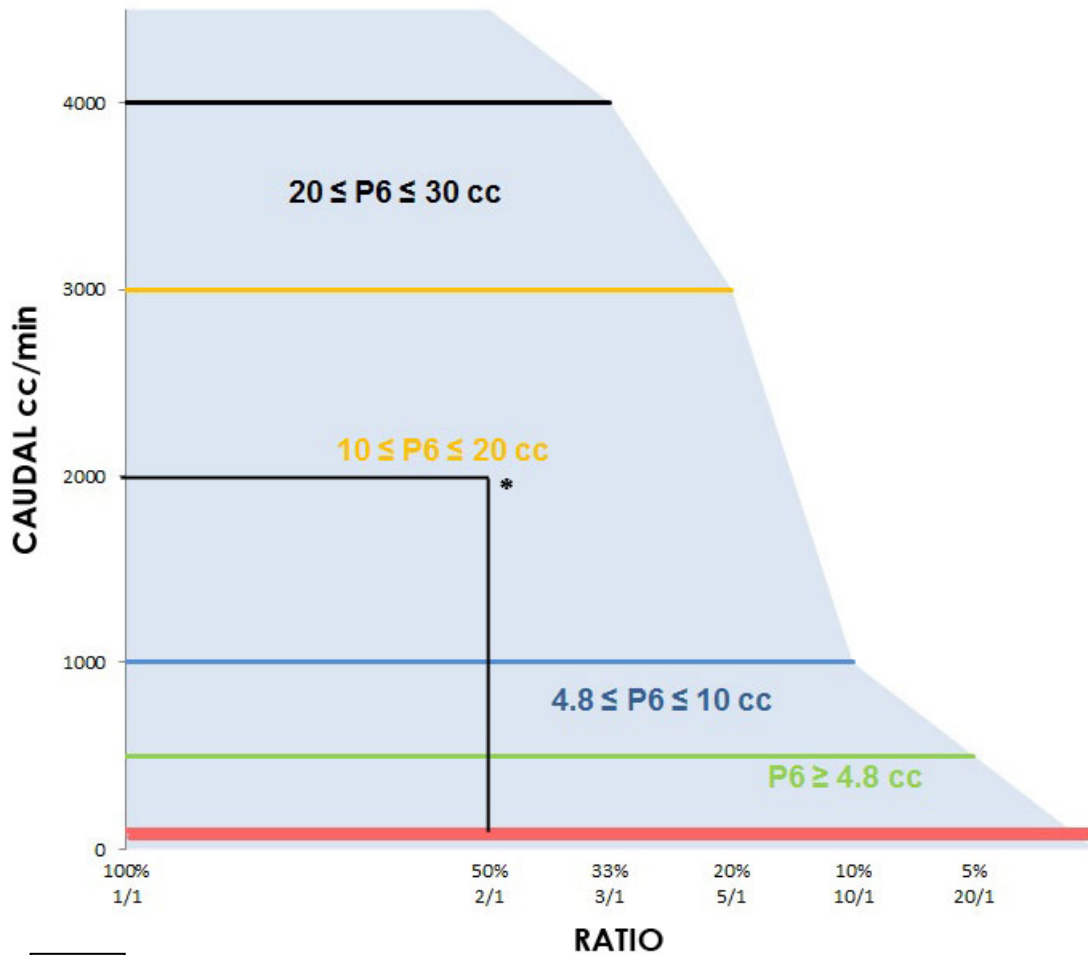
Nota :

- Pruebas realizadas con productos de viscosidad idéntica.

Los ajustes de presión y de valor de inyección dependen de la viscosidad del producto utilizado.

- El parámetro P6 influye en la mezcla, conviene validar este parámetro aplicando la mezcla sobre la pieza que hay que pintar.

■ PU 3000 VERSIONES 4 L 30/1, 4 L 53/1 Y 4 L FLOWMAX® 53/1



Ámbito de funcionamiento de las PU 3000 4 L 30/1, 4 L 53/1 y 4 L Flowmax® 53/1

* Ejemplo :

Si desea aplicar un caudal de 2000cc/min con una dosificación en 2/1 (50%), entonces el parámetro P6 (Volumen de inyección del catalizador) deberá ser ajustado entre 10 y 20cc.

Nota :

- Pruebas realizadas con productos de viscosidad idéntica.

Los ajustes de presión y de valor de inyección dependen de la viscosidad del producto utilizado.

- El parámetro P6 influye en la mezcla, conviene validar este parámetro aplicando la mezcla sobre la pieza que hay que pintar.

13. RELACIÓN DE DOSIFICACIÓN

A : Base

B : Catalizador

B / A x 100 = X%

Ex : A = 2.5 B = 1 $\Rightarrow 1 / 2.5 \times 100 = 40\%$

A	B	%
0.625	1	160
1	1	100
1.5	1	66.7
2	1	50
2.5	1	40
3	1	33.3
3.5	1	28.6
4	1	25
4.5	1	22.2
5	1	20
5.5	1	18.2
6	1	16.7
6.5	1	15.4
7	1	14.3
7.5	1	13.3
8	1	12.5
8.5	1	11.8
9	1	11.1
9.5	1	10.5
10	1	10

A	B	%
10.5	1	9.524
11	1	9.091
11.5	1	8.696
12	1	8.333
12.5	1	8
13	1	7.692
13.5	1	7.407
14	1	7.143
14.5	1	6.897
15	1	6.667
15.5	1	6.452
16	1	6.25
16.5	1	6.061
17	1	5.882
17.5	1	5.714
18	1	5.556
18.5	1	5.405
19	1	5.263
19.5	1	5.128
20	1	5

14. ESQUEMAS NEUMÁTICO Y ELÉCTRICO

Consultar documento adjunto (Doc. # 055.680.031)

ESPECIFICACIONES

BOMBA PU 3000

- versión Neumática & versión Airmix®

15. CARACTERÍSTICAS - PU 3000 NEUMÁTICA

■ COMPOSICIÓN

Bomba BASE	Motor :	1000 (solamente para el PU 3000)
	Hidráulica :	C100 (estándar)
Bomba CATALIZADOR	Motor :	1000 (solamente para el PU 3000)
	Hidráulica :	F100 (Flowmax)
Bomba de limpieza	Opción :	Bomba, tipo 02-C85

■ CARACTERÍSTICAS TÉCNICAS

Presión de alimentación en aire	6 bar máx
Presión salida producto PU 3000	0-6 bar o 6-40 bar máx
Relación de dosificación / Caudal producto	Consultar cuadros (§ 12 & 13)
Alimentación eléctrica del armario	115V / 230V - 10W
Conexión llegada de aire	H 3/4 BSP (válvula de llegada de aire)
Conexión salida producto (mezclador)	H 3/4 JIC



El armario de mando de la máquina de dosificación PU 3000 debe instalarse fuera de la cabina de pintura.

■ PARÁMETROS ESPECÍFICOS

Parámetros	Descripción	Ajuste fábrica	Sus ajustes
F3- -P4	Sección del pistón A Valor mínimo : 1 mm ² Valor máximo : 99 999 mm ²	485 (para hidráulica C100)	
F3- -P5	Sección del pistón B Valor mínimo : 1 mm ² Valor máximo : 99 999 mm ²	490 (para hidráulica F100)	

16. CARACTERÍSTICAS - PU 3000 AIRMIX®

■ COMPOSICIÓN

Bomba BASE	Motor :	3000 (solamente para PU 3000)
	Hidráulica :	C100 (estándar)
Bomba CATALIZADOR	Motor :	3000 (solamente para PU 3000)
	Hidráulica :	F100 (Flowmax)
Bomba de limpieza	Opción :	Bomba, tipo 30-C25

■ CARACTERÍSTICAS TÉCNICAS

Presión de alimentación en aire	6 bar máx
Presión salida producto PU 3000	180 bar máx
Relación de dosificación / Caudal producto	Consultar cuadros (§ 12 & 13)
Alimentación eléctrica del armario	115V / 230V - 10W
Conexión llegada de aire	H 3/4 BSP (válvula de llegada de aire)
Conexión salida producto (mezclador)	H 3/4 JIC



El armario de mando de la máquina de dosificación PU 3000 debe instalarse fuera de la cabina de pintura.

■ PARÁMETROS ESPECÍFICOS

Parámetros	Descripción	Ajuste fábrica	Sus ajustes
F3- -P4	Sección del pistón A Valor mínimo : 1 mm ² Valor máximo : 99 999 mm ²	465 (para hidráulica C100)	
F3- -P5	Sección del pistón B Valor mínimo : 1 mm ² Valor máximo : 99 999 mm ²	470 (para hidráulica F100)	

17. DESMONTAJE & MONTAJE - PU 3000 NEUMÁTICA, PU 3000 AIRMIX®



¡OJO! : Antes de intervenir en la bomba, parar la máquina después de efectuada una limpieza, cortar la alimentación en aire comprimido y descomprimir los circuitos apretando el gatillo de la pistola.

La bomba es de conformidad a la directiva ATEX y no debe ser modificada, en ningún caso.

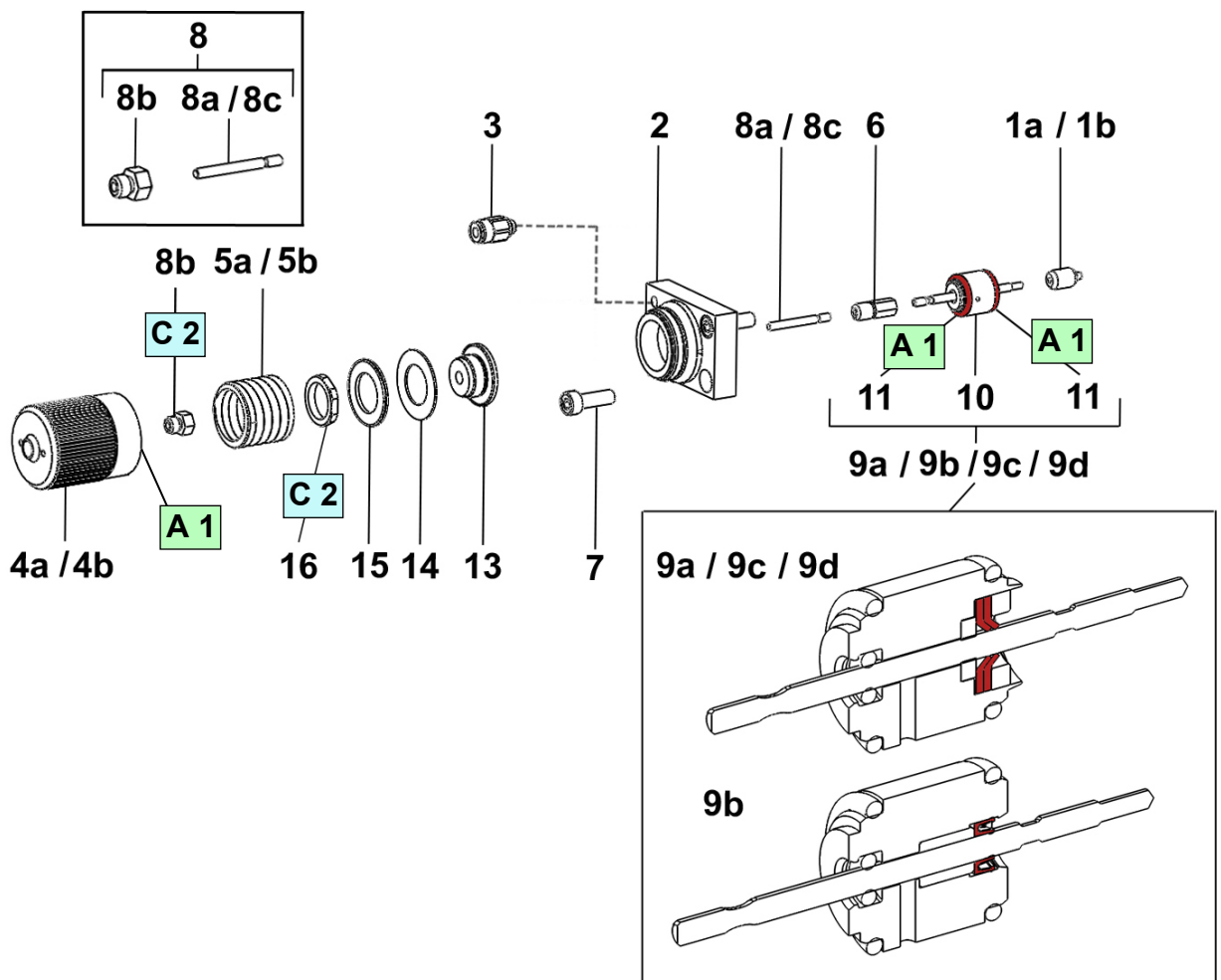
SAMES KREMLIN no se hace responsable de qué esta preconización no sea respetada.

■ MEZCLADOR

Desenroscar el conjunto mezclador y cambiarlo con un conjunto nuevo.

■ VÁLVULAS PILOTADAS

CARTUCHO DE UNA VÁLVULA PRODUCTO (ÍND. 9A / 9B / 9C / 9D) (CONSULTAR DOC. 573.188.050)



Desenroscar los 3 tornillos (7).

Extraer la válvula del cuerpo de módulo.

Desenroscar la aguja (1a / 1b).

Desenroscar el cilindro (4a / 4b).

Mantener el arrastre del eje (6), desenroscar el eje de la aguja y sacar el conjunto cartucho con su eje (9a / 9b / 9c / 9d).

Al montar :

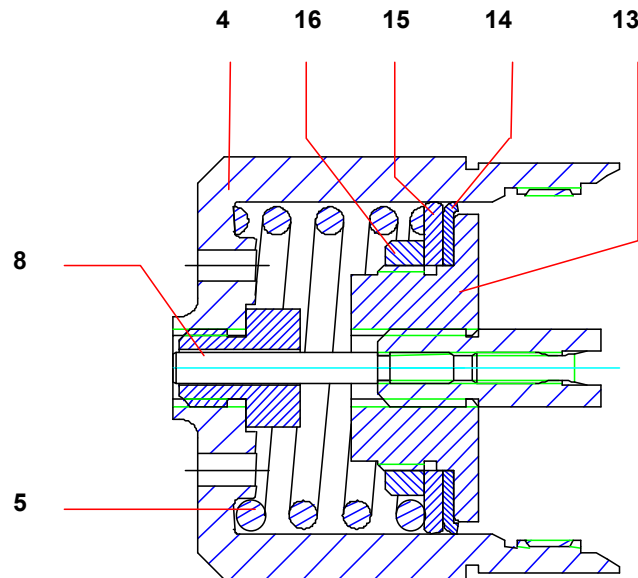
Cambiar las juntas (11), engrasarlaspués montar el nuevo cartucho (9a / 9b / 9c / 9d) en el soporte de cilindro (2) empujando hasta que el apoyo del cartucho venga en contacto con el

apoyo del soporte, luego volver a montar todas las piezas de la válvula en sentido contrario al desmontaje.

Presentar la válvula delante el cuerpo del módulo.

Centrar el cartucho (9a / 9b / 9c / 9d) sobre el cuerpo del módulo y montar los tornillos (7).

GUARNICIÓN DEL PISTÓN (ÍND. 14)



Desenroscar el cilindro (4).

Extraer el muelle (5).

Desenroscar el testigo de apertura (8).

Desenroscar la tuerca (16).

Sacar la arandela de apoyo (15) y la guarnición (14).

Limpiar todas las piezas cambiarlas si fuera necesario.

Antes de montarlo sobre el pistón (13), tener la precaución de formar el labio de la guarnición (14) manualmente, según el sentido indicado en el esquema (guarnición doblado sobre el pistón).

Encolar la tuerca (16) en el pistón con cola freno suave (Ej : Loctite 222).

Índice	Instrucción	Descripción	Referencia
A 1	Grasa PTFE	Tubo de grasa "TECHNILUB" (10 ml)	560.440.101
C 2	Cola freno suave	Loctite 222 (50 ml)	554.180.010

Protectores (capó motor, protector de acoplamiento, cárteres,...) se colocan para una utilización segura del material.
El fabricante no se hace responsable en caso de daños personales, así como de las averías y / o daños del material resultantes de la destrucción, la ocultación o la retirada total o parcial de los protectores.

VÁLVULA DE ASPIRACIÓN

Desenroscar la válvula de aspiración (5) sujetando el cilindro (2).

La bola (10a / 10b) se queda en la válvula (5) mediante el anillo circular (9).

Limpiar las piezas.

Volver a montar la válvula de aspiración (5) y la junta (25) cambiando las piezas si necesario.

VÁLVULA DE EXPULSIÓN Y GUARNICIÓN MÓVIL

Desenroscar el cilindro (2) y tirarlo hacia abajo.

Desenroscar la válvula de expulsión (6) manteniendo el pistón (3).

Sacar la bola (17a / 17b), la arandela (12a / 12b) y la junta (13a / 13b / 13c).

Limpiar las piezas.

El montaje se lleva a cabo en el sentido contrario al desmontaje.

Hay que :

- Montar la junta (13a / 13b / 13c), la arandela (12a / 12b) y la bola (17a / 17b) en la válvula de expulsión (6).

- Roscar la válvula de expulsión (6) en el pistón (3). Vd debe bloquear la junta con un apriete enérgico de la válvula de expulsión (6).

Cambiar la junta (8) si necesario al montar el cilindro (2).

GUARNICIÓN SUPERIOR

Separar el eje de pistón del motor y el pistón (3) de la hidráulica.

Desenroscar la cubeta prensa guarnición (4) mediante la llave suministrada con la bomba.

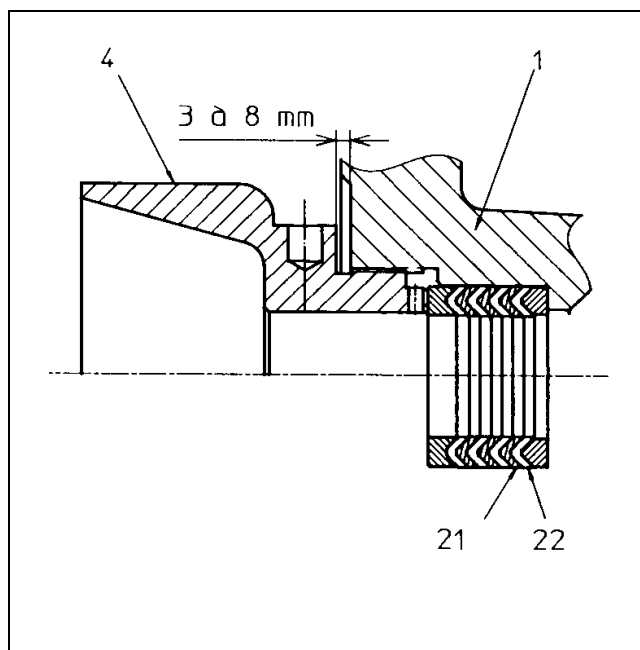
Tirar el pistón (3) hacia arriba para sacar las juntas (21 y 22a / 22b) de la guarnición superior (18a / 18b).

Volver a montar las juntas (21 y 22a / 22b) cumpliendo con el **sentido**, el **orden** y la **dimensión** de montaje.

Apretar la cubeta prensa guarnición (4).

Después del montaje, llenar la cubeta con disolvente y aumentar la presión al máximo. Parar la bomba y descomprimir abriendo el grifo de purga.

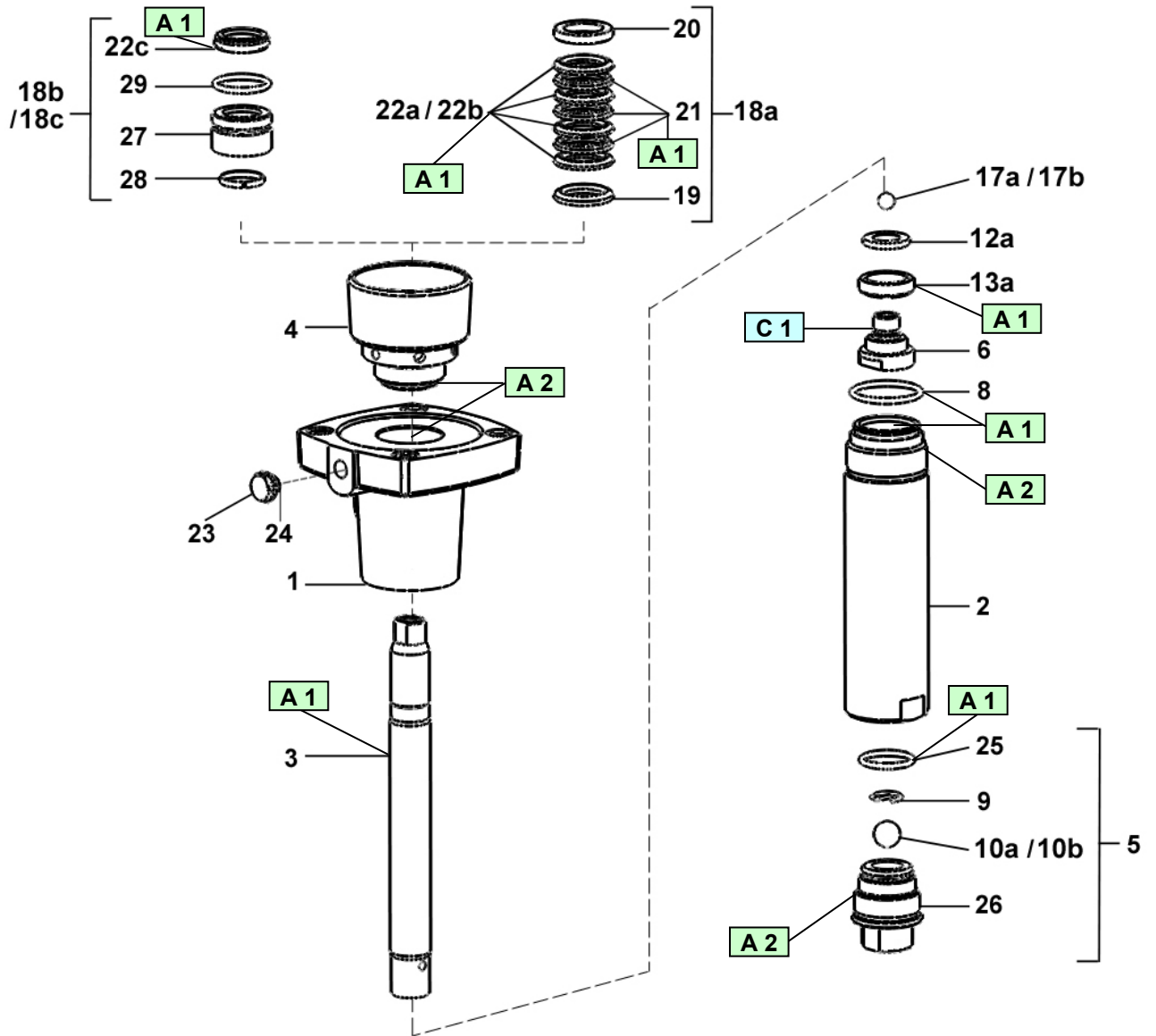
Apretar de nuevo la cubeta de prensa guarnición (4), mediante la llave para que sea conforme con el dibujo al lado.



Antes de cada operación de montaje :

- Limpiar las piezas con el disolvente de limpieza apropiado,
- Montar juntas nuevas si necesario, después de engrasarlas con grasa PTFE,
- Montar piezas nuevas si necesario.

INSTRUCCIONES DE MONTAJE (HIDRÁULICA C100)



Índice	Instrucción	Descripción	Referencia
A 1	Grasa PTFE	Tubo de grasa "TECHNILUB" (10 ml)	560.440.101
A 2	Grasa Anti-seize	Caja de grasa anti-seize (450 g)	560.420.005
C 1	Cola PTFE (para la estanqueidad)	Loctite 5772 (50 ml)	554.180.015

**Protectores (capó motor, protector de acoplamiento, cárteres,...) se colocan para una utilización segura del material.
El fabricante no se hace responsable en caso de daños personales, así como de las averías y / o daños del material resultantes de la destrucción, la ocultación o la retirada total o parcial de los protectores.**

1 - DESMONTAJE / MONTAJE DE LA PARTE HIDRÁULICA

Desenroscar la tuerca racor (38) y los tornillos (41 y 43) para quitar el tubo de unión (39).

VÁLVULA DE ASPIRACIÓN

Desenroscar la válvula de aspiración (35) sujetando el cilindro (27).

La bola (22) se queda en la válvula (35) mediante el anillo circular (21).

Limpiar las piezas.

Volver a montar la válvula de aspiración (35) y la junta (23) cambiando las piezas si necesario.

VÁLVULA DE EXPULSIÓN Y GUARNICIÓN MÓVIL

Desenroscar el cilindro (27) y tirarlo hacia abajo.

Desenroscar la válvula de expulsión (34) manteniendo el pistón (24).

Quitar la bola (32) y la guarnición móvil (junta GT 31).

Limpiar las piezas y volver a montarlas cambiando las juntas si necesario.

JUNTA DE ESTANQUEIDAD SUPERIOR

Desenroscar los 4 tornillos (30).

Sacar la junta de estanqueidad (28) tirando la brida de expulsión (25) hacia abajo.

Cambiar la junta de estanqueidad (28), las juntas tóricas (29 y 11).

Volver a montar las piezas efectuando las operaciones en el sentido contrario al desmontaje.

2 - DESMONTAJE / MONTAJE DEL ACOPLAMIENTO (CON FUELLE)

Esta operación debe llevarse a cabo después del desmontaje de la parte hidráulica.

FUELLE

Desenroscar las tuercas (14) de los tirantes de acoplamiento.

Sacar la brida de aspiración (1) y el cilindro (2) tirando hacia abajo.

Separar el palier de aspiración (3) del motor desenroscando los tornillos (12).

Separar el pistón intermedio (9) del eje motor.

Dejar a un lado el conjunto de acoplamiento con fuelle.

Desmontar la brida fuelle (4) quitando los tornillos (13) para sacar la parte superior del fuelle.

Desenroscar el faldón (8) para sacar la parte inferior del fuelle.

Cambiar el fuelle (5).

Montar el nuevo fuelle con fuerza en el faldón (8).

Introducir el pistón intermedio (9) dentro del fuelle (5) y roscar el faldón a su extremidad.

Introducir el fuelle y el pistón (9) en el palier (3).

Montar la brida (4) en el palier (3) y apretar el conjunto con los tornillos (13).

Acoplar el conjunto pistón-fuelle con el eje motor y fijarlo a la brida inferior del motor mediante los tornillos (12).

Volver a montar el pistón de la hidráulica (24) en el pistón intermedio (9).

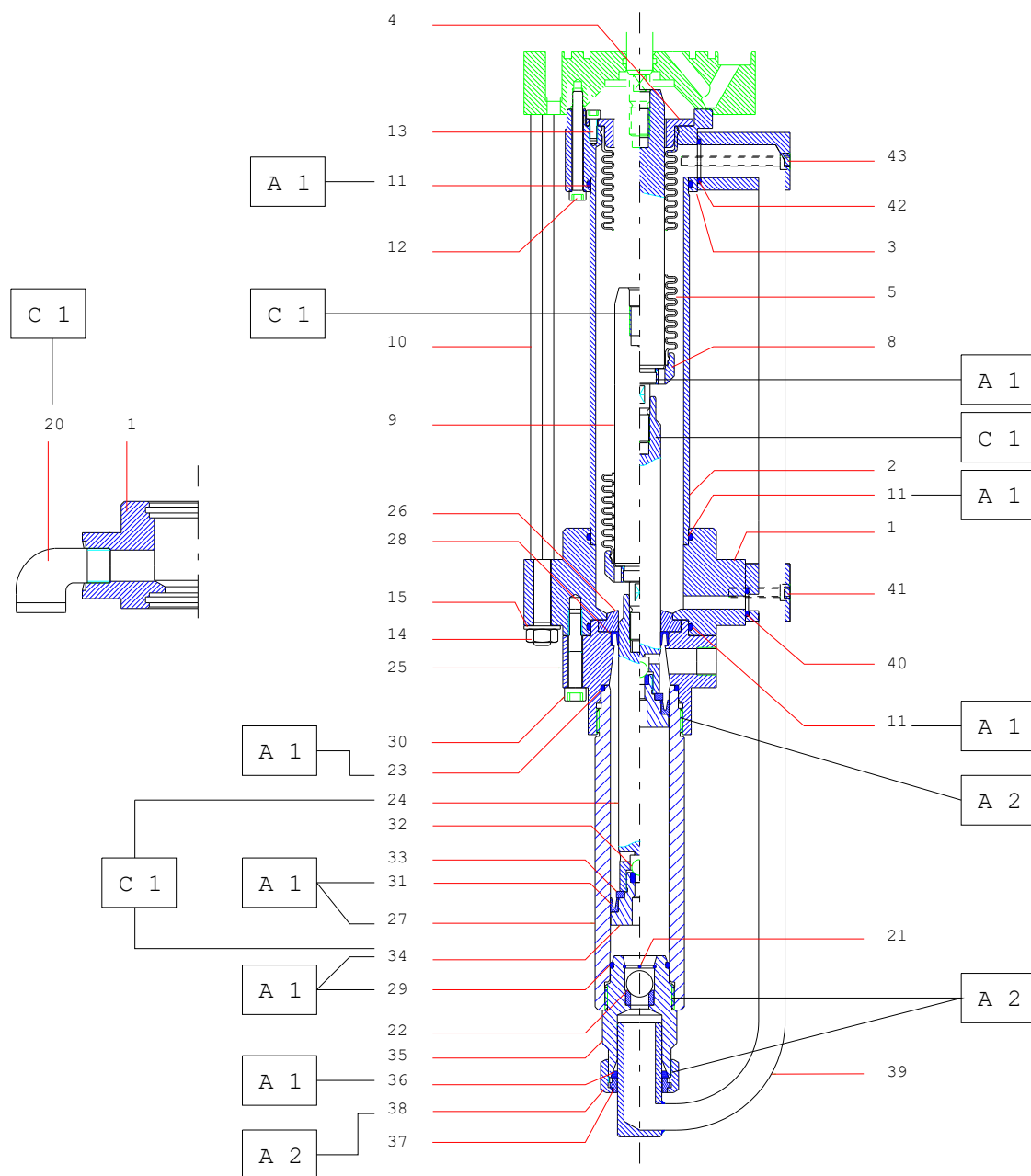
Cambiar las juntas (11), después volver a montar el cilindro (2) y la brida de aspiración.

Montar el conjunto en los tirantes y apretar de nuevo las tuercas (14).

Antes de cada operación de montaje :

- Limpiar las piezas con el disolvente de limpieza apropiado,
- Montar juntas nuevas si necesario, después de engrasarlas con grasa PTFE,
- Aplicar cola en el pistón y dentro del cilindro, para impedir dañar las juntas,
- Montar piezas nuevas si necesario.

INSTRUCCIONES DE MONTAJE



Índice	Instrucción	Descripción	Referencia
A 1	Grasa PTFE	Tubo de grasa "TECHNILUB" (10 ml)	560.440.101
A 2	Grasa Anti-seize	Caja de grasa anti-seize (450 g)	560.420.005
C 1	Cola PTFE (para la estanqueidad)	Loctite 5772 (50 ml)	554.180.015

ESPECIFICACIONES

BOMBA PU 3000 - versión Airless

18. CARACTERÍSTICAS - PU 3000 AIRLESS

■ COMPOSICIÓN

Bomba BASE	Motor :	5000 (solamente para PU 3000)
	Hidráulica :	50cc (estándar)
Bomba CATALIZADOR	Motor :	5000 (solamente para PU 3000)
	Hidráulica :	50cc (estándar)
Bomba de limpieza	Opción :	Bomba, tipo 30-C25

■ CARACTERÍSTICAS TÉCNICAS

Presión de alimentación en aire	6 bar máx
Presión salida producto PU 3000	360 bar máx
Relación de dosificación / Caudal producto	Consultar cuadros (§ 12 & 13)
Alimentación eléctrica del armario	115V / 230V - 10W
Conexión llegada de aire	H 3/4 BSP (válvula de llegada de aire)
Conexión salida producto (mezclador)	H 3/4 JIC



El armario de mando de la máquina de dosificación PU 3000 debe instalarse fuera de la cabina de pintura.

■ PARÁMETROS ESPECÍFICOS

Parámetros	Descripción	Ajuste fábrica	Sus ajustes
F3- -P4	Sección del pistón A Valor mínimo: 1 mm ² Valor máximo : 99 999 mm ²	555 (para hidráulica 50cc)	
F3- -P5	Sección del pistón B Valor mínimo : 1 mm ² Valor máximo : 99 999 mm ²	555 (para hidráulica 50cc)	

19. DESMONTAJE & MONTAJE - PU 3000 AIRLESS



¡OJO! : Antes de intervenir en la bomba, parar la máquina después de efectuada una limpieza, cortar la alimentación en aire comprimido y descomprimir los circuitos apretando el gatillo de la pistola.

La bomba es de conformidad a la directiva ATEX y no debe ser modificada, en ningún caso.

SAMES KREMLIN no se hace responsable de qué esta preconización no sea respetada.

■ MEZCLADOR

Desenroscar el conjunto mezclador y cambiarlo con un conjunto nuevo.

■ VÁLVULAS ASI 40 (CONSULTAR DOC. 573.062.050)

GUARNICIÓN PINTURA (ÍND. 22) Y AGUJA-BOLA (ÍND. 37)

Desenroscar el diafragma (9), el conjunto porta asiento (17).

Quitar los 2 tornillos (13).

Sacar el cuerpo delantero (1) de la pistola separando el porta aguja (23) del arrastrador de aguja (6).

Quitar el anillo truarc (26) que sostiene la guarnición pintura (22).

Sacar la guarnición pintura (22) tirando la aguja por delante.

Desenroscar la aguja bola (37) del soporte aguja (23).

Cambiar la guarnición pintura y su junta (24).

Limpiar la parte delantera de la pistola.

Para volver a montar, introducir con fuerza la guarnición pintura (22) empujándola por delante hacia detrás del cuerpo (1) hasta que el espaldón de la guarnición venga apoyarse en el espaldón que está dentro del cuerpo.

Montar después la guarnición pintura mediante el anillo truarc (26).

Volver a montar el conjunto aguja bola (37), los tornillos (13), el conjunto porta asiento (17), el diafragma (9), la boquilla y la tuerca de fijación (8).

CONJUNTO PISTÓN (ÍND. 27)

Desenroscar los 4 tornillos (11).

Sacar el guía muelle (3) y el cilindro (2).

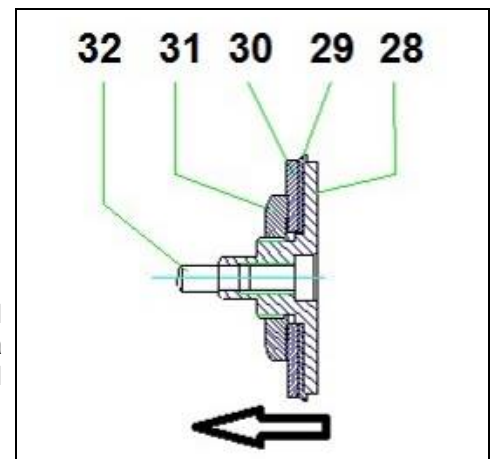
Quitar el muelle (7) y el apoyo muelle (33).

Desenroscar la tuerca (31).

Sacar la arandela (30) y la guarnición del pistón (29).

Limpiar las piezas y cambiarlas si necesario.

Nota : Antes de introducir el conjunto pistón (27) en el cilindro, tome precauciones formar el labio de la guarnición (29) a mano, en el sentido representado en el dibujo (guarnición bajada en el pistón).



GUARNICIÓN AIRE (ÍND. 34)

Desmontar la parte trasera de la pistola y sacar el pistón como indicado anteriormente.

Sacar la guarnición aire (34).

Cambiar la junta de guarnición (36) o el conjunto guarnición aire.

Nota : Durante el cambio de una válvula ASI 40 en el equipo producto de la PU 3000, desmontar los racores de la válvula de repuesto suministrada,pués montarla en el equipo producto.



¡OJO!

Antes de intervenir en la bomba, Vd. tiene que llevar a cabo las etapas de descompresión y las instrucciones de seguridad.

**Protectores (capó motor, protector de acoplamiento, cárteres,...) se colocan para una utilización segura del material.
El fabricante no se hace responsable en caso de daños personales, así como de las averías y / o daños del material resultantes de la destrucción, la ocultación o la retirada total o parcial de los protectores.**

Desmontaje de la bomba

- Desenroscar las 2 tuercas (22) y quitar la brida (20), los tirantes (21) y el cárter de protección (23),
- Apretar la bomba al horizontal en un torno mediante el cuerpo (2),
- Desenroscar el cuerpo de válvula equipado (14),
- Sacar el pistón (8) empujándolo hacia abajo,
- Quitar el cilindro (7).

Válvula inferior

- Empujar en la bola (16) para sacar el tirante (17),
- Sacar el asiento (15), la junta (19) y el pasador (18),
- Quitar la junta (13),
- Limpiar todas las piezas, comprobarlas si no tengan desgastes o deterioraciones.

Volver a montar las piezas efectuando las operaciones en el orden inverso al desmontaje.

Juntas de prensa estopa

- Desenroscar la tuerca de prensa estopa (1),
- Sacar las arandelas prensa juntas (3 & 5),
- Quitar todas las juntas : juntas PTFEG (4a) & juntas PEHD (4b)
- Limpiar todas las piezas, comprobarlas si no tengan desgastes o deterioraciones.

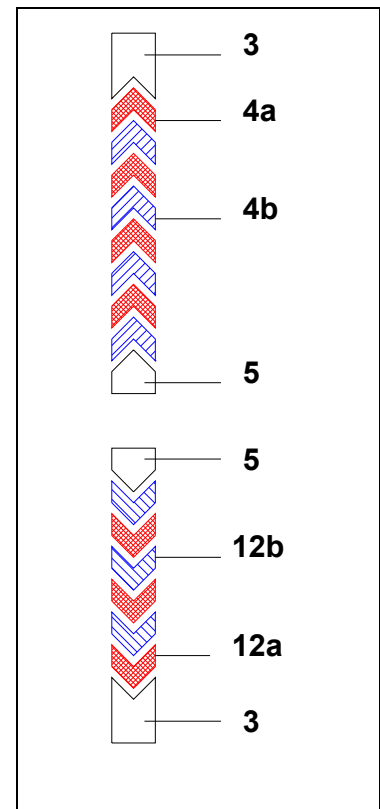
Volver a montar las piezas efectuando las operaciones en el orden inverso al desmontaje.

Juntas del cabezal de pistón

- Desenroscar el asiento (10),
- Sacar la bola (11), las arandelas prensa junta (3 & 5) y las juntas (12),
- Cambiar las juntas : juntas PTFEG (12a) & juntas PEHD (12b),
- Limpiar todas las piezas, comprobarlas si no tengan desgastes o deterioraciones.

Montaje completo de la hidráulica

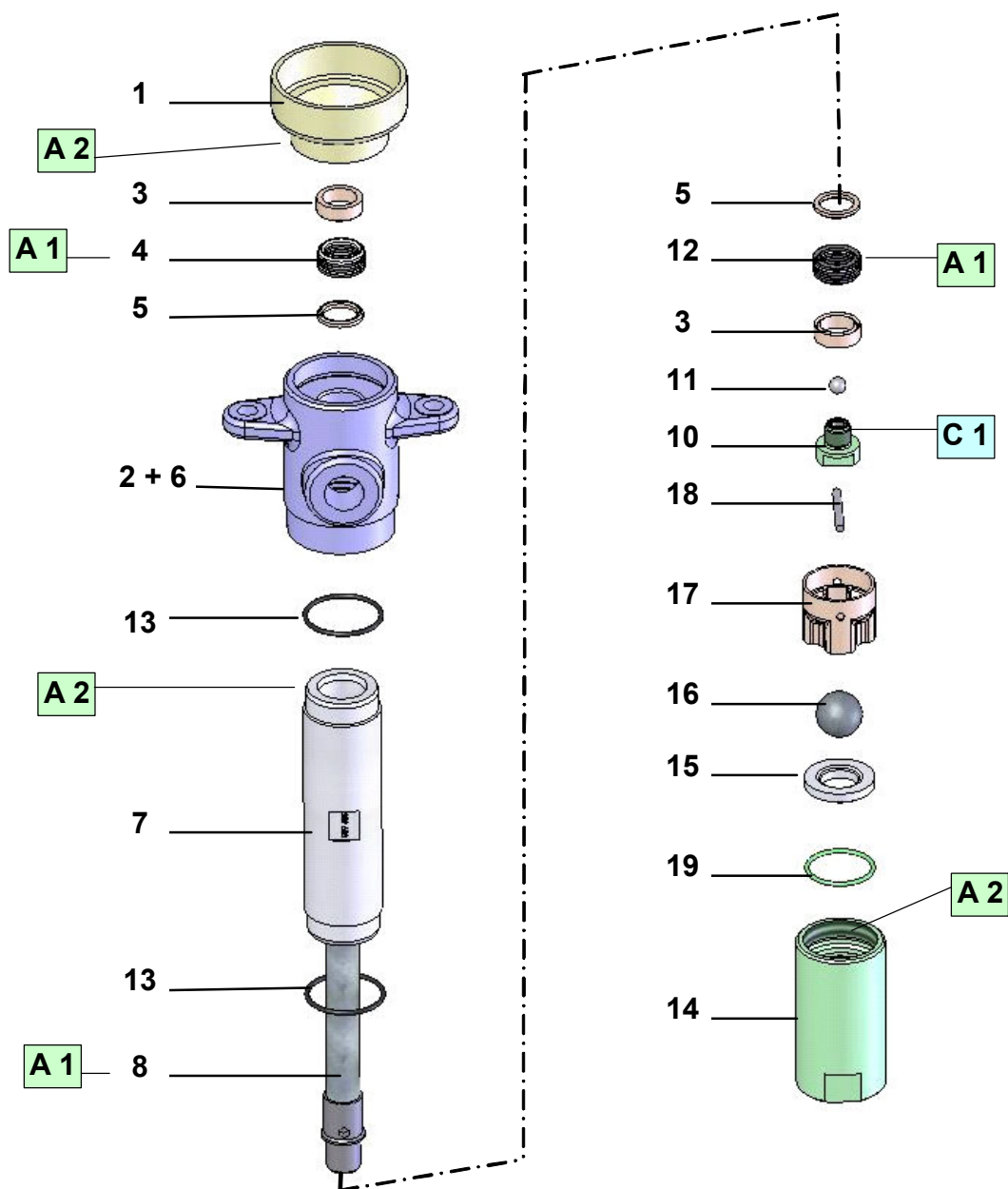
- Lubricar las juntas de prensa estopa y de cabezal de pistón,
- Hacer deslizar el eje de pistón (8) equipado dentro del cuerpo (2), empujarlo por arriba,
- Roscar el cilindro (7) (hasta tope) en el cuerpo (2),
- Roscar el cuerpo de válvula (14) equipado hasta tope, apretar un poco,
- Volver a montar el cárter de protección (23), la brida de conexión (20) y los tirantes (21). Roscar las dos tuercas (22),
- Acoplar de nuevo la bomba con el motor neumático.



Antes de cada montaje :

- Limpiar las piezas con el disolvente de limpieza apropiado,
- Montar juntas nuevas si necesario, después de lubricarlas,
- Engrasar el pistón y el interior del cilindro para impedir dañar las juntas,
- Montar piezas nuevas si necesario.

INSTRUCCIONES DE MONTAJE (HIDRÁULICA 50CC)



Índice	Instrucción	Descripción	Referencia
A 1	Grasa PTFE	Tubo de grasa "TECHNILUB" (10 ml)	560.440.101
A 2	Grasa Anti-seize	Caja de grasa anti-seize (450 g)	560.420.005
C 1	Cola PTFE (para la estanqueidad)	Loctite 5772 (50 ml)	554.180.015

ESPECIFICACIONES

BOMBA PU 3000 - versión 4 L 30/1

20. CARACTERÍSTICAS - PU 3000 4 L 30/1

■ COMPOSICIÓN

Bomba BASE	Motor :	5000 (solamente para PU 3000)
	Hidráulica :	225cc (estándar)
Bomba CATALIZADOR	Motor :	5000 (solamente para PU 3000)
	Hidráulica :	225cc (estándar)
Bomba de limpieza	Opción :	Bomba, tipo 30-C25

■ CARACTERÍSTICAS TÉCNICAS

Presión de alimentación en aire	6 bar máx
Presión salida producto PU 3000	180 bar máx
Relación de dosificación / Caudal producto	Consultar cuadros (§ 12 & 13)
Alimentación eléctrica del armario	115V / 230V - 10W
Conexión llegada de aire	H 3/4 BSP (válvula de llegada de aire)
Conexión salida producto (mezclador)	H 3/4 JIC



El armario de mando de la máquina de dosificación PU 3000 debe instalarse fuera de la cabina de pintura.

■ PARÁMETROS ESPECÍFICOS

Parámetros	Descripción	Ajuste fábrica	Sus ajustes
F3- -P4	Sección del pistón A Valor mínimo: 1 mm ² Valor máximo : 99 999 mm ²	1010 (para hidráulica 225cc)	
F3- -P5	Sección del pistón B Valor mínimo : 1 mm ² Valor máximo : 99 999 mm ²	1010 (para hidráulica 225cc)	

21. DESMONTAJE & MONTAJE - PU 3000 4 L 30/1



¡OJO! : Antes de intervenir en la bomba, parar la máquina después de efectuada una limpieza, cortar la alimentación en aire comprimido y descomprimir los circuitos apretando el gatillo de la pistola.

La bomba es de conformidad a la directiva ATEX y no debe ser modificada, en ningún caso.

SAMES KREMLIN no se hace responsable de qué esta preconización no sea respetada.

■ MEZCLADOR

Desenroscar el conjunto mezclador y cambiarlo con un conjunto nuevo.

■ VÁLVULAS ASI 40 (CONSULTAR DOC. 573.062.050)

GUARNICIÓN PINTURA (ÍND. 22) Y AGUJA-BOLA (ÍND. 37)

Desenroscar el diafragma (9), el conjunto porta asiento (17).

Quitar los 2 tornillos (13).

Sacar el cuerpo delantero (1) de la pistola separando el porta aguja (23) del arrastrador de aguja (6).

Quitar el anillo truarc (26) que sostiene la guarnición pintura (22).

Sacar la guarnición pintura (22) tirando la aguja por delante.

Desenroscar la aguja bola (37) del soporte aguja (23).

Cambiar la guarnición pintura y su junta (24).

Limpiar la parte delantera de la pistola.

Para volver a montar, introducir con fuerza la guarnición pintura (22) empujándola por delante hacia detrás del cuerpo (1) hasta que el espaldón de la guarnición venga apoyarse en el espaldón que está dentro del cuerpo.

Montar después la guarnición pintura mediante el anillo truarc (26).

Volver a montar el conjunto aguja bola (37), los tornillos (13), el conjunto porta asiento (17), el diafragma (9), la boquilla y la tuerca de fijación (8).

CONJUNTO PISTÓN (ÍND. 27)

Desenroscar los 4 tornillos (11).

Sacar el guía muelle (3) y el cilindro (2).

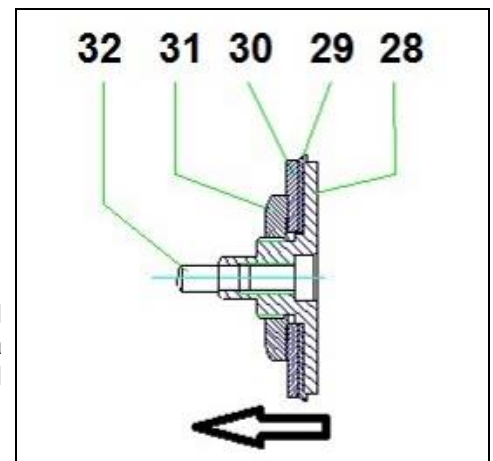
Quitar el muelle (7) y el apoyo muelle (33).

Desenroscar la tuerca (31).

Sacar la arandela (30) y la guarnición del pistón (29).

Limpiar las piezas y cambiarlas si necesario.

Nota : Antes de introducir el conjunto pistón (27) en el cilindro, tome precauciones formar el labio de la guarnición (29) a mano, en el sentido representado en el dibujo (guarnición bajada en el pistón).



GUARNICIÓN AIRE (ÍND. 34)

Desmontar la parte trasera de la pistola y sacar el pistón como indicado anteriormente.

Sacar la guarnición aire (34).

Cambiar la junta de guarnición (36) o el conjunto guarnición aire.

Nota : Durante el cambio de una válvula ASI 40 en el equipo producto de la PU 3000, desmontar los racores de la válvula de repuesto suministrada,pués montarla en el equipo producto.



¡OJO!

Antes de intervenir en la bomba, Vd. tiene que llevar a cabo las etapas de descompresión y las instrucciones de seguridad.

**Protectores (capó motor, protector de acoplamiento, cárteres,...) se colocan para una utilización segura del material.
El fabricante no se hace responsable en caso de daños personales, así como de las averías y / o daños del material resultantes de la destrucción, la ocultación o la retirada total o parcial de los protectores.**

Desmontaje de la bomba

- Desenroscar las 2 tuercas (16) y quitar la brida (1), los tirantes (10) y el cárter de protección (4),
- Apretar la bomba al horizontal en un torno mediante el cuerpo (7),
- Desenroscar el cuerpo de válvula de pie equipado (23),
- Sacar el pistón (11) empujándolo hacia abajo,
- Quitar el cilindro (21).

Válvula inferior

- Empujar en la bola (19) para sacar el tirante (18),
- Sacar el asiento (20), la junta (22) y el pasador (24),
- Quitar la junta (9),
- Limpiar todas las piezas, comprobarlas si no tengan desgastes o deterioraciones.

Volver a montar las piezas efectuando las operaciones en el orden inverso al desmontaje.

Juntas de prensa estopa

- Desenroscar la tuerca de prensa estopa (5),
- Sacar las arandelas prensa juntas (6 & 13),
- Quitar todas las juntas : juntas PE (12a) & juntas PTFE G (12b)
- Limpiar todas las piezas, comprobarlas si no tengan desgastes o deterioraciones.

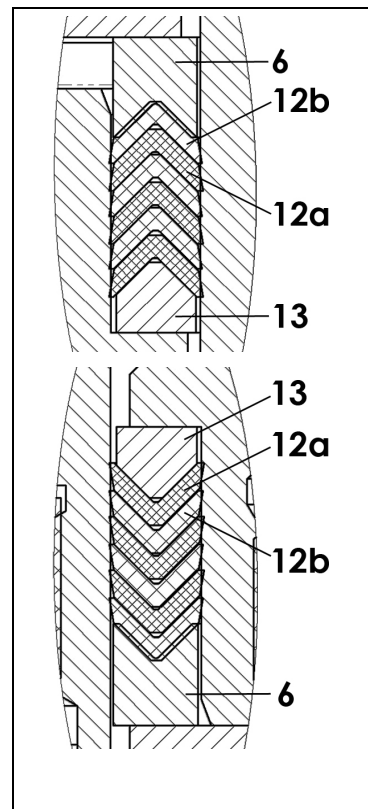
Volver a montar las piezas efectuando las operaciones en el orden inverso al desmontaje.

Juntas del cabezal de pistón

- Desenroscar el asiento (17),
- Sacar la bola (15), las arandelas prensa junta (6 & 13) y las juntas (12),
- Cambiar las juntas : juntas PE (12a) & juntas PTFE G (12b),
- Limpiar todas las piezas, comprobarlas si no tengan desgastes o deterioraciones.

Montaje completo de la hidráulica

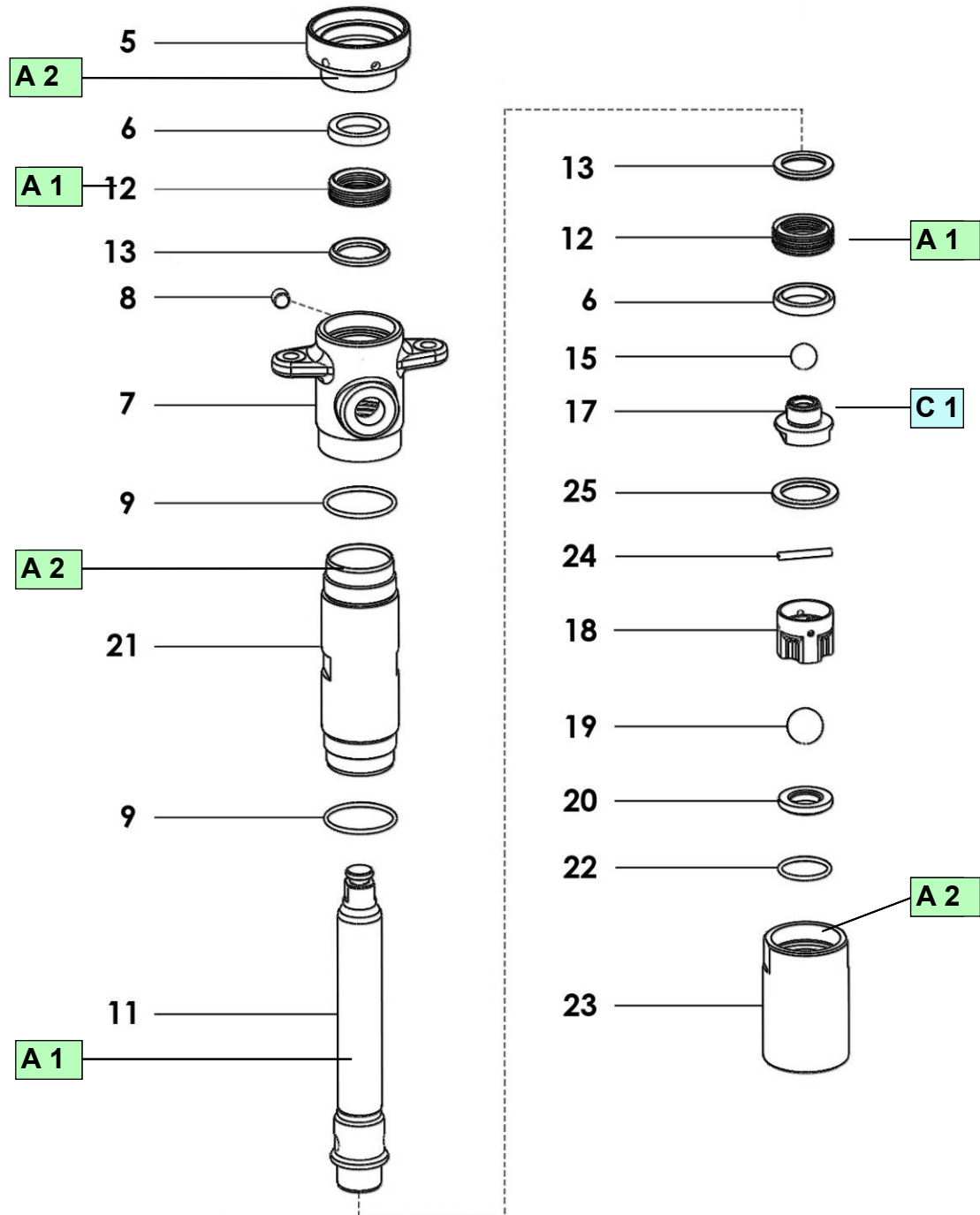
- Lubricar las juntas de prensa estopa y de cabezal de pistón,
- Hacer deslizar el eje de pistón (11) equipado dentro del cuerpo (7), empujarlo por arriba,
- Roscar el cilindro (21) (hasta tope) en el cuerpo (7),
- Roscar el cuerpo de válvula de pie (23) equipado hasta tope, apretar un poco,
- Volver a montar el cárter de protección (4), la brida de conexión (1) y los tirantes (10). Roscar las dos tuercas (16),
- Acoplar de nuevo la bomba con el motor neumático.



Antes de cada montaje :

- Limpiar las piezas con el disolvente de limpieza apropiado,
- Montar juntas nuevas si necesario, después de lubricarlas,
- Engrasar el pistón y el interior del cilindro para impedir dañar las juntas,
- Montar piezas nuevas si necesario.

INSTRUCCIONES DE MONTAJE (HIDRÁULICA 225CC)



Índice	Instrucción	Descripción	Referencia
A 1	Grasa PTFE	Tubo de grasa "TECHNILUB" (10 ml)	560.440.101
A 2	Grasa Anti-seize	Caja de grasa anti-seize (450 g)	560.420.005
C 1	Cola PTFE (para la estanqueidad)	Loctite 5772 (50 ml)	554.180.015

ESPECIFICACIONES

BOMBA PU 3000 - versión 4 L 53/1

22. CARACTERÍSTICAS - PU 3000 4 L 53/1

■ COMPOSICIÓN

Bomba BASE	Motor :	7000 (solamente para PU 3000)
	Hidráulica :	227cc (estándar)
Bomba CATALIZADOR	Motor :	5000 (solamente para PU 3000)
	Hidráulica :	227cc (estándar)
Bomba de limpieza	Opción :	Bomba, tipo 30-C25

■ CARACTERÍSTICAS TÉCNICAS

Presión de alimentación en aire	6 bar máx
Presión salida producto PU 3000	350 bar máx
Relación de dosificación / Caudal producto	Consultar cuadros (§ 12 & 13)
Alimentación eléctrica del armario	115V / 230V - 10W
Conexión llegada de aire	H 3/4 BSP (válvula de llegada de aire)
Conexión salida producto (mezclador)	H 3/4 JIC



El armario de mando de la máquina de dosificación PU 3000 debe instalarse fuera de la cabina de pintura.

■ PARÁMETROS ESPECÍFICOS

Parámetros	Descripción	Ajuste fábrica	Sus ajustes
F3- -P4	Sección del pistón A Valor mínimo: 1 mm ² Valor máximo : 99 999 mm ²	1025 (para hidráulica 227cc)	
F3- -P5	Sección del pistón B Valor mínimo : 1 mm ² Valor máximo : 99 999 mm ²	1025 (para hidráulica 227cc)	

23. DESMONTAJE & MONTAJE - PU 3000 4 L 53/1



¡OJO! : Antes de intervenir en la bomba, parar la máquina después de efectuada una limpieza, cortar la alimentación en aire comprimido y descomprimir los circuitos apretando el gatillo de la pistola.

La bomba es de conformidad a la directiva ATEX y no debe ser modificada, en ningún caso.

SAMES KREMLIN no se hace responsable de qué esta preconización no sea respetada.

■ MEZCLADOR

Desenroscar el conjunto mezclador y cambiarlo con un conjunto nuevo.

■ VÁLVULAS ASI 40 (CONSULTAR DOC. 573.062.050)

GUARNICIÓN PINTURA (ÍND. 22) Y AGUJA-BOLA (ÍND. 37)

Desenroscar el diafragma (9), el conjunto porta asiento (17).

Quitar los 2 tornillos (13).

Sacar el cuerpo delantero (1) de la pistola separando el porta aguja (23) del arrastrador de aguja (6).

Quitar el anillo truarc (26) que sostiene la guarnición pintura (22).

Sacar la guarnición pintura (22) tirando la aguja por delante.

Desenroscar la aguja bola (37) del soporte aguja (23).

Cambiar la guarnición pintura y su junta (24).

Limpiar la parte delantera de la pistola.

Para volver a montar, introducir con fuerza la guarnición pintura (22) empujándola por delante hacia detrás del cuerpo (1) hasta que el espaldón de la guarnición venga apoyarse en el espaldón que está dentro del cuerpo.

Montar después la guarnición pintura mediante el anillo truarc (26).

Volver a montar el conjunto aguja bola (37), los tornillos (13), el conjunto porta asiento (17), el diafragma (9), la boquilla y la tuerca de fijación (8).

CONJUNTO PISTÓN (ÍND. 27)

Desenroscar los 4 tornillos (11).

Sacar el guía muelle (3) y el cilindro (2).

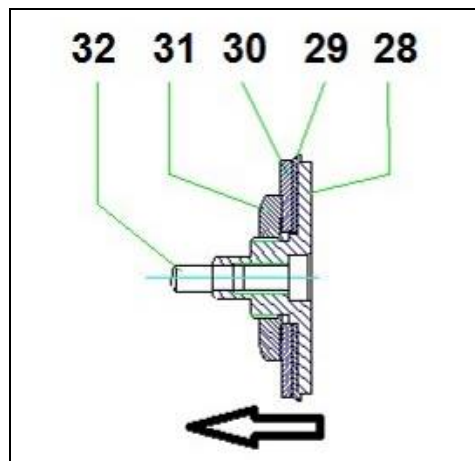
Quitar el muelle (7) y el apoyo muelle (33).

Desenroscar la tuerca (31).

Sacar la arandela (30) y la guarnición del pistón (29).

Limpiar las piezas y cambiarlas si necesario.

Nota : Antes de introducir el conjunto pistón (27) en el cilindro, tome precauciones formar el labio de la guarnición (29) a mano, en el sentido representado en el dibujo (guarnición bajada en el pistón).



GUARNICIÓN AIRE (ÍND. 34)

Desmontar la parte trasera de la pistola y sacar el pistón como indicado anteriormente.

Sacar la guarnición aire (34).

Cambiar la junta de guarnición (36) o el conjunto guarnición aire.

Nota : Durante el cambio de una válvula ASI 40 en el equipo producto de la PU 3000, desmontar los racores de la válvula de repuesto suministrada,pués montarla en el equipo producto.

■ **HIDRÁULICA MAJOR 227CC # 105 174 01 07 (BASE & CATALIZADOR)**
(CONSULTAR DOC. 573.447.050)



¡OJO!

Antes de intervenir en la bomba, Vd. tiene que llevar a cabo las etapas de descompresión y las instrucciones de seguridad.

Protectores (capó motor, protector de acoplamiento, cárteres,...) se colocan para una utilización segura del material.
El fabricante no se hace responsable en caso de daños personales, así como de las averías y / o daños del material resultantes de la destrucción, la ocultación o la retirada total o parcial de los protectores.

Desmontaje de la bomba

- Desenroscar las 4 tuercas (16) y dejar a un lado la brida (1), los tirantes (14) y el cárter de protección (4),
- Mantener la bomba al horizontal en un torno ayudándose del cuerpo (7),
- Desenroscar el cuerpo de válvula de pie equipado (26),
- Sacar el eje de pistón (15) empujándolo hacia abajo,
- Quitar el cilindro (10).

Válvula inferior

- Desenroscar el cuerpo de válvula de pie (26),
- Quitar la jaula de bola (19) y la bola (22),
- Sacar el asiento (23) y las juntas (24 & 25).
- Limpiar todas las piezas, comprobarlas. Si tienen desgastes, cambiarlas.

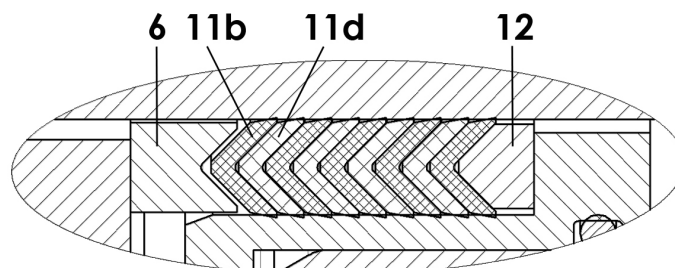
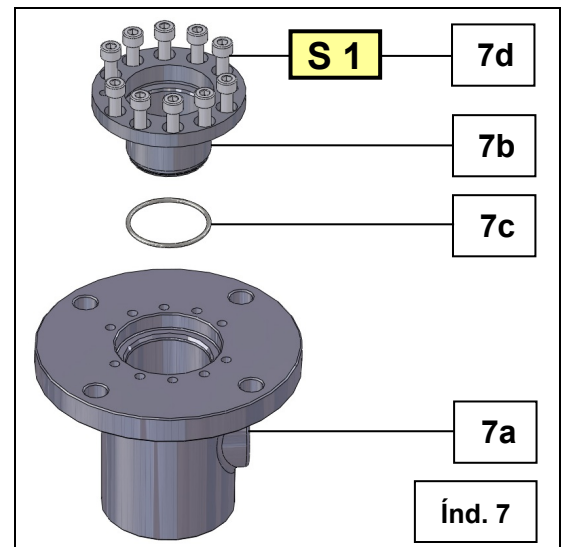
Volver a montar las piezas efectuando las operaciones en el sentido contrario al desmontaje.

Juntas de prensa estopa :

Nota : el cuerpo de bomba (7) tiene un cartucho (7b) para que el cambio de las juntas sea más fácil.

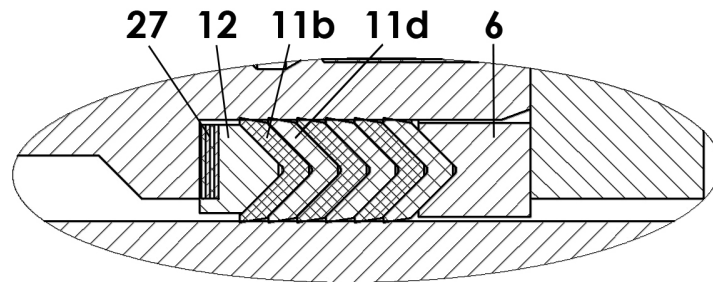
- Desenroscar la tuerca de prensa estopa (5),
- Quitar los 10 tornillos (7d) que mantienen el cartucho (7b) en el cuerpo (7a),
- Sacar el cartucho (7b) roscando los extractores en los 2 agujeros M 8 del cartucho,
- Sacar las prensa juntas (6 & 12) y las juntas (11),
- Cambiar las juntas : Juntas PE (11b) & juntas PTFE G (11d),
- Cambiar la junta (7c).

Limpiar y volver a montar las piezas efectuando las operaciones en el sentido contrario al desmontaje.



Juntas del eje de pistón

- Desenroscar el asiento (18),
 - Sacar la bola (17) las arandelas prensa juntas (6 & 12), las juntas : juntas PE (11b) & juntas PTFE G (11d), y las cuñas de ajuste (27),
 - Limpiar todas las piezas, comprobarlas. Si tienen desgastes, cambiarlas.
- Volver a montar las piezas efectuando las operaciones en el sentido contrario al desmontaje.



Montaje completo de la hidráulica

- Lubricar las juntas de prensa estopa y las juntas del eje de pistón,
- Hacer deslizar el eje de pistón (15) equipado dentro del cuerpo (7), empujarlo hacia arriba,
- Roscar el cilindro (10) (hasta tope) en el cuerpo (7),
- Roscar el cuerpo de válvula de pie (26) hasta tope. Apretar un poco,
- Volver a montar el cárter de protección (4), la brida de unión (1) y los tirantes (14). Roscar las 4 tuercas (16),
- Acoplar de nuevo la hidráulica al motor neumático.

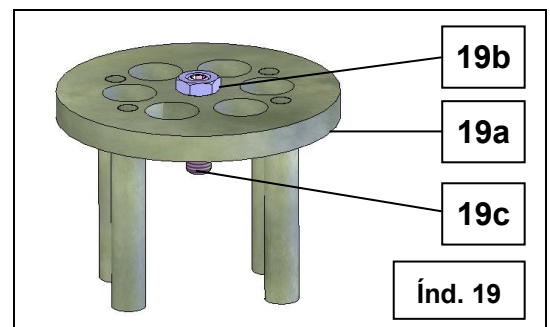
Antes de cada operación de montaje :

- **Limpiar las piezas con el disolvente de limpieza apropiado,**
- **Montar juntas nuevas si necesario, después de lubricarlas,**
- **Lubricar con grasa el pistón y el interior del cilindro para impedir la deterioración de las juntas,**
- **Montar piezas nuevas si necesario.**

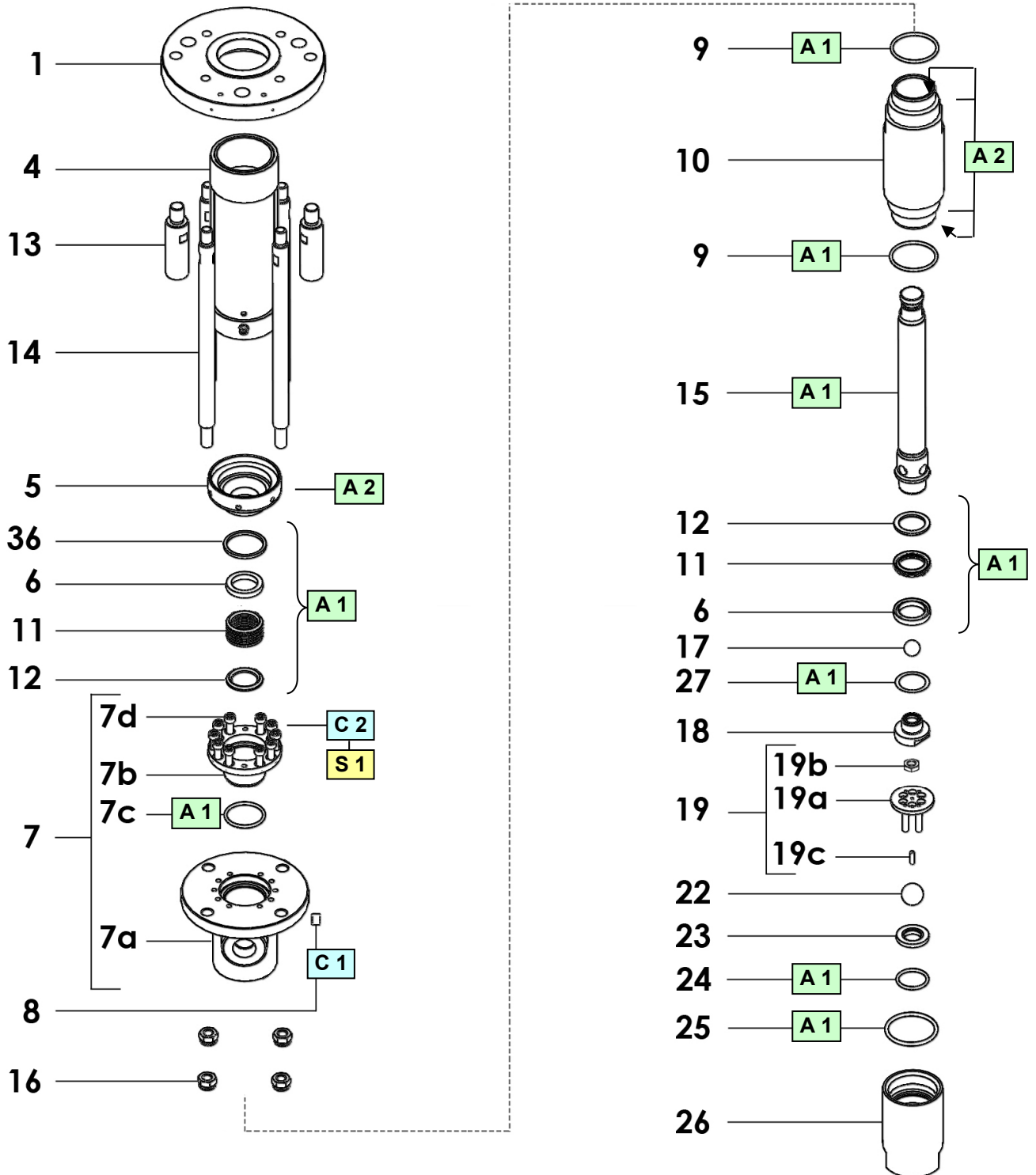
Ajuste del tornillo de la jaula de bola de la válvula de aspiración

Según la viscosidad del producto de aspirar, es posible ajustar la altura del tornillo (19c) para aumentar o disminuir la leva de la bola.

Bloquear y aplicar Loctite 5772 el tornillo con la contra tuerca (19b).



INSTRUCCIONES DE MONTAJE (HIDRÁULICA 227CC)



Índice	Instrucción	Descripción	Referencia
A 1	Grasa PTFE	Tubo de grasa "TECHNILUB" (10 ml)	560.440.101
A 2	Grasa Anti-seize	Caja de grasa anti-seize (450 g)	560.420.005
C 1	Cola PTFE (para la estanqueidad)	Loctite 5772 (50 ml)	554.180.015
S 1	Par de apriete : 20 Nm		

ESPECIFICACIONES

BOMBA PU 3000 - versión 4 L Flowmax® 53/1

24. CARACTERÍSTICAS - PU 3000 4 L FLOWMAX® 53/1

■ COMPOSICIÓN

Bomba BASE	Motor :	7000-F (solamente para PU 3000)
	Hidráulica :	C260 (estándar)
Bomba CATALIZADOR	Motor :	7000-F (solamente para PU 3000)
	Hidráulica :	F260 (estándar)
Bomba de limpieza	Opción :	Bomba 30-C25

■ CARACTERÍSTICAS TÉCNICAS

Presión de alimentación en aire	6 bar máx
Presión salida producto PU 3000	360 bar máx
Relación de dosificación / Caudal producto	Consultar cuadros (§ 12 & 13)
Alimentación eléctrica del armario	115V / 230V - 10W
Conexión llegada de aire	H 3/4 BSP (válvula de llegada de aire)
Conexión salida producto (mezclador)	H 3/4 JIC



El armario de mando de la máquina de dosificación PU 3000 debe instalarse fuera de la cabina de pintura.

■ PARÁMETROS ESPECÍFICOS

Parámetros	Descripción	Ajuste fábrica	Sus ajustes
F3- -P4	Sección del pistón A Valor mínimo : 1 mm ² Valor máximo : 99 999 mm ²	1060 (para hidráulica C260)	
F3- -P5	Sección del pistón B Valor mínimo : 1 mm ² Valor máximo : 99 999 mm ²	1100 (para hidráulica F260)	

25. DESMONTAJE & MONTAJE - PU 3000 4 L FLOWMAX® 53/1



¡OJO! : Antes de intervenir en la bomba, parar la máquina después de efectuada una limpieza, cortar la alimentación en aire comprimido y descomprimir los circuitos apretando el gatillo de la pistola.

La bomba es de conformidad a la directiva ATEX y no debe ser modificada, en ningún caso.

SAMES KREMLIN no se hace responsable de qué esta preconización no sea respetada.

■ MEZCLADOR

Desenroscar el conjunto mezclador y cambiarlo con un conjunto nuevo.

■ VÁLVULAS ASI 40 (CONSULTAR DOC. 573.062.050)

GUARNICIÓN PINTURA (ÍND. 22) Y AGUJA-BOLA (ÍND. 37)

Desenroscar el diafragma (9), el conjunto porta asiento (17).

Quitar los 2 tornillos (13).

Sacar el cuerpo delantero (1) de la pistola separando el porta aguja (23) del arrastrador de aguja (6).

Quitar el anillo truarc (26) que sostiene la guarnición pintura (22).

Sacar la guarnición pintura (22) tirando la aguja por delante.

Desenroscar la aguja bola (37) del soporte aguja (23).

Cambiar la guarnición pintura y su junta (24).

Limpiar la parte delantera de la pistola.

Para volver a montar, introducir con fuerza la guarnición pintura (22) empujándola por delante hacia detrás del cuerpo (1) hasta que el espaldón de la guarnición venga apoyarse en el espaldón que está dentro del cuerpo.

Montar después la guarnición pintura mediante el anillo truarc (26).

Volver a montar el conjunto aguja bola (37), los tornillos (13), el conjunto porta asiento (17), el diafragma (9), la boquilla y la tuerca de fijación (8).

CONJUNTO PISTÓN (ÍND. 27)

Desenroscar los 4 tornillos (11).

Sacar el guía muelle (3) y el cilindro (2).

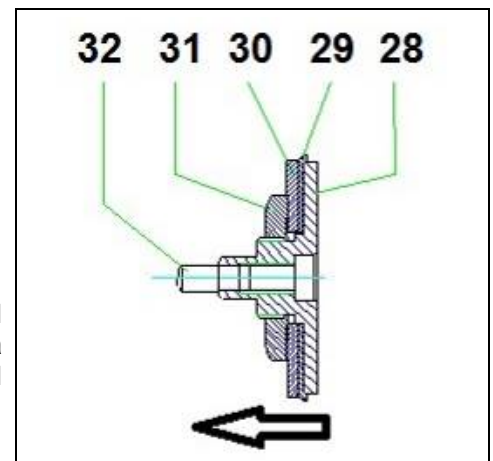
Quitar el muelle (7) y el apoyo muelle (33).

Desenroscar la tuerca (31).

Sacar la arandela (30) y la guarnición del pistón (29).

Limpiar las piezas y cambiarlas si necesario.

Nota : Antes de introducir el conjunto pistón (27) en el cilindro, tome precauciones formar el labio de la guarnición (29) a mano, en el sentido representado en el dibujo (guarnición bajada en el pistón).



GUARNICIÓN AIRE (ÍND. 34)

Desmontar la parte trasera de la pistola y sacar el pistón como indicado anteriormente.

Sacar la guarnición aire (34).

Cambiar la junta de guarnición (36) o el conjunto guarnición aire.

Nota : Durante el cambio de una válvula ASI 40 en el equipo producto de la PU 3000, desmontar los racores de la válvula de repuesto suministrada,pués montarla en el equipo producto.



¡OJO!

Antes de intervenir en la bomba, Vd. tiene que llevar a cabo las etapas de descompresión y las instrucciones de seguridad.

**Protectores (capó motor, protector de acoplamiento, cárteres,...) se colocan para una utilización segura del material.
El fabricante no se hace responsable en caso de daños personales, así como de las averías y / o daños del material resultantes de la destrucción, la ocultación o la retirada total o parcial de los protectores.**

Válvula de aspiración (15)

Desmontaje

Desenroscar la válvula de aspiración (16). (Si el cilindro (2) se queda unido a la válvula de aspiración, desenroscar el conjunto, pues mantener el cilindro (2) mediante un eje introducido en los agujeros.


Un clips circular (18) mantiene la bola (17) sobre la válvula (16).

Limpiar las piezas con el producto de limpieza apropiado.

Montaje

Volver a montar la bola (17) y el clips circular (18) en el cuerpo de la válvula (16).

Cambiar la junta (19). Engrasarla.

 Aplicar grasa en el roscado del cuerpo de válvula.

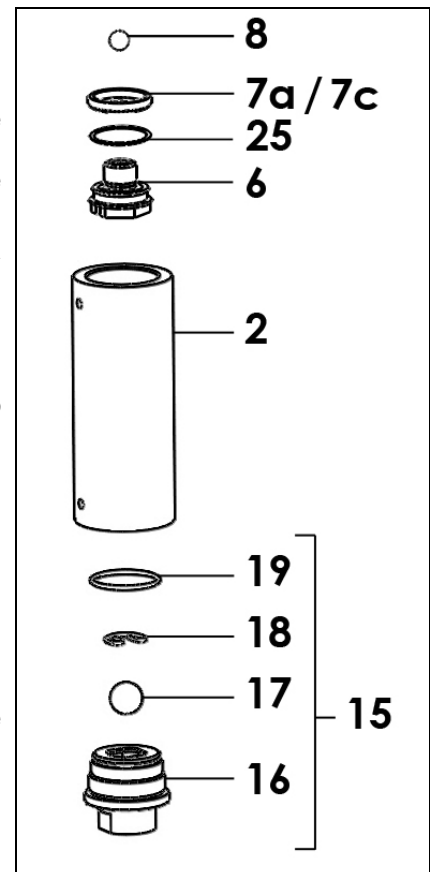
Volver a montar el conjunto válvula (15) en el cilindro (2).


Cilindro (2)

El cilindro (2) tiene un agujero en cada extremidad para que el desmontaje sea más fácil.

Según la pieza que se desenrosque primero, introducir un eje en uno de estos agujeros para desenroscar la otra parte.

Al volver a montar, cambiar las 2 juntas (19 y 25). Engrasarlas.



 Engrasar el interior del cilindro (grasa, tipo A1) y en los roscados para impedir la deterioración de la guarnición móvil (grasa, tipo A2) - (consultar grasas en el § Instrucciones de montaje).

Válvula de expulsión (6) y guarnición móvil (7)

Desmontaje

Desenroscar el cilindro (2) tirando hacia abajo.

Desenroscar la válvula de expulsión (6) con una llave plana de (46) manteniendo el pistón (3).

Sacar la bola (8) y la guarnición móvil (junta, índ. 7a/7c).

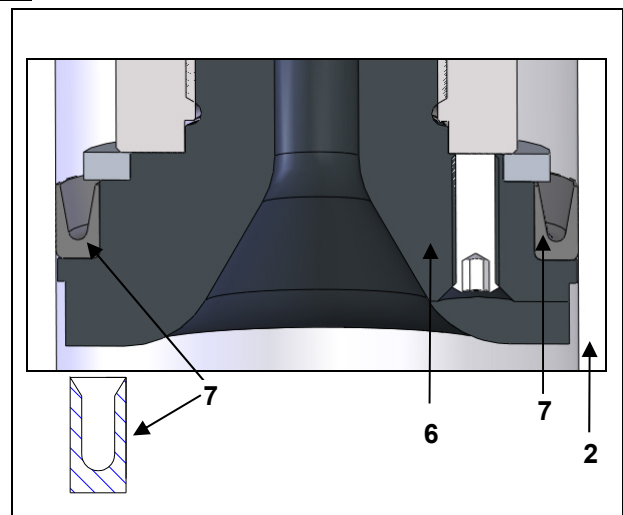
Limpiar las piezas.

Montaje

Montar una junta nueva (7a/7c). Engrasarla.

➤ **Respetar el sentido de montaje de la junta.**

Volver a montar la bola (8) en la válvula de expulsión (6).



⚠ Aplicar grasa en el roscado de la válvula de expulsión (6) (grasa, tipo A2).
Roscar el conjunto en la parte inferior del pistón (3).

Guarnición superior (9)

Desmontaje

Separar el eje de acoplamiento del motor y el pistón (3) de la hidráulica.

Desenroscar la cubeta prensa guarnición (4) mediante la llave suministrada con la bomba.

Desmontar el cilindro (2) y tirar el pistón (3) hacia abajo. Empujar la guarnición superior (9) hacia arriba y sacar las juntas (10 y 11).

Montaje

⚠ Cambiar todas las juntas (10 y 11) y engrasarlas.

En la arandela de apoyo (12), montar las juntas (10 y 11) **respetando el sentido y el orden**, pues la arandela de apriete (13) { → guarnición superior (9)}.

Montar una junta (11), pues otra (10) como indicado en el dibujo al lado (la primera junta en contacto con el producto tiene que ser la más rígida).

⚠ Engrasar la herramienta (herramienta de forma cónica suministrada con la hidráulica).

Montar la guarnición superior (9) en la herramienta (53).

Hacer deslizar el pistón (3) en la brida (1) introduciéndolo por abajo hacia arriba.

Poner la herramienta equipada de las juntas, en la parte superior del pistón.

Hacer deslizar el conjunto de las juntas en el pistón. La herramienta impide la deterioración de las juntas al montar el pistón.

Quitar la herramienta.

Montar las juntas (todavía montadas en el pistón) en la brida superior (1).

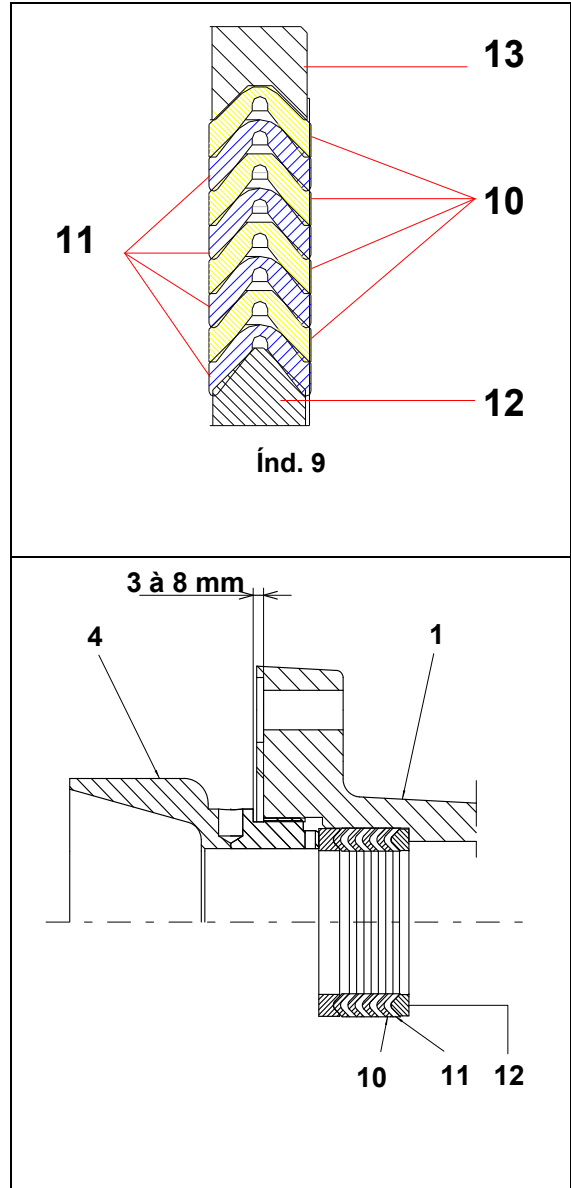
⚠ **Mantener el pistón para impedir que resbale por abajo.**

Roscar la cubeta prensa-guarnición (4) a mano sin presión sobre la brida superior (1).

Una vez el montaje terminado, llenar la bomba con disolvente y subir poco a poco la presión hacia alcanzar la presión máxima → colocación de las juntas.

Después de media hora de funcionamiento, parar la bomba y descomprimir abriendo el grifo de purga.

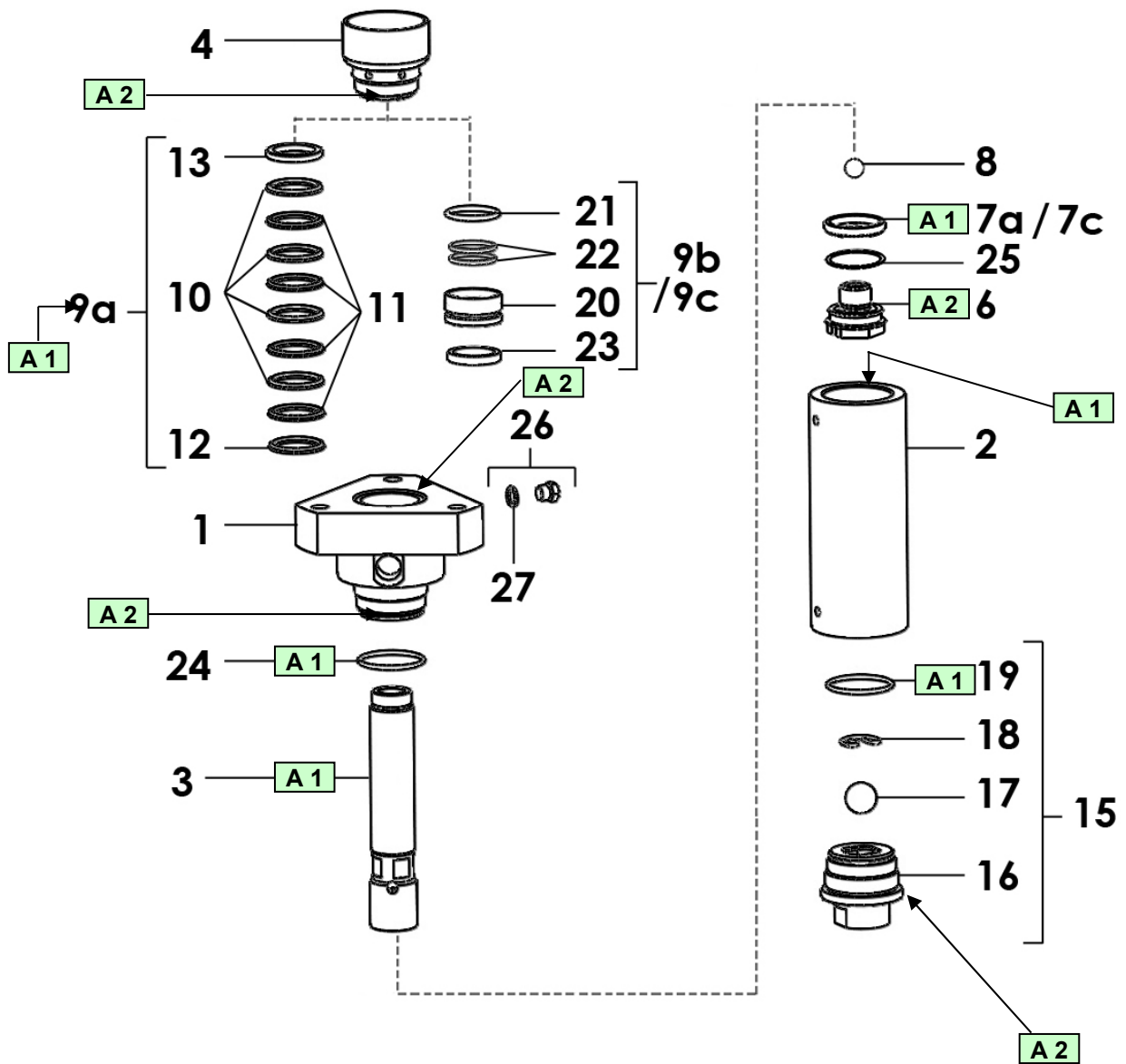
Apretar la cubeta prensa guarnición (4) mediante la llave suministrada con la bomba para ser conforme con el dibujo. Cumplir con la cota de montaje.



Antes de cada operación de montaje :

- Limpiar las piezas con el disolvente de limpieza compatible,
- Montar juntas nuevas, sin olvidar de engrasarlas con grasa PTFE,
- Lubricar con grasa el pistón y el interior del cilindro, para impedir dañar las juntas,
- Montar piezas nuevas si necesario.

INSTRUCCIONES DE MONTAJE



Índice	Instrucción	Descripción	Referencia
A 1	Grasa PTFE	Tubo de grasa "TECHNILUB" (10 ml)	560.440.101
A 2	Grasa Anti-seize	Caja de grasa anti-seize (450 g)	560.420.005

■ **HIDRÁULICA F260 (CATALIZADOR) (CONSULTAR DOC. 573.409.050)**

**Protectores (capó motor, protector de acoplamiento, cárteres,...) se colocan para una utilización segura del material.
El fabricante no se hace responsable en caso de daños personales, así como de las averías y / o daños del material resultantes de la destrucción, la ocultación o la retirada total o parcial de los protectores.**

1 - REEMPLAZO DE LA SECCIÓN HIDRÁULICA O DEL MOTOR

Para desmontar un elemento de la bomba :

- Desmontar todos los accesorios de la bomba (cañas, filtro) si necesario.
- Dejar a un lado la bomba, si necesario (la bomba está equipada con un gancho de elevación).

Antes de desmontar la parte B o la parte A, Vd. tiene que desmontar el tubo de unión (41)). Hay que :

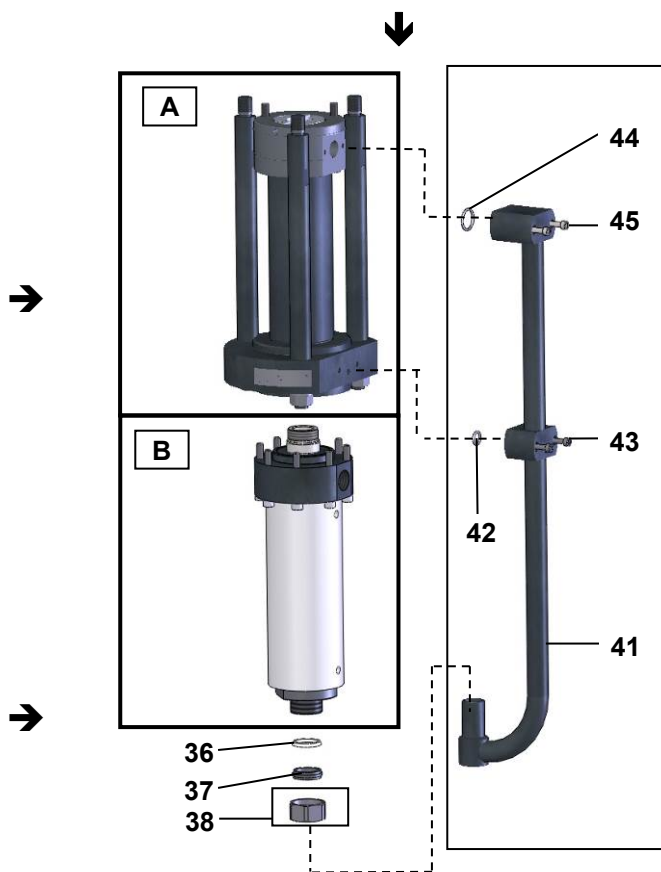
- Desenroscar la tuerca racor (38) y los tornillos (43 & 45,
- Separar el tubo de unión (41).

La sección hidráulica se compone de 2 subconjuntos :

- la parte superior (subconjunto aspiración con fuelle : A)

- la parte inferior (subconjunto producto : B)

El mantenimiento más corriente se refiere a esta parte.



2 - DESMONTAJE / MONTAJE DE LA SECCIÓN HIDRÁULICA

DESMONTAJE / MONTAJE DE LA PARTE INFERIOR SUBCONJUNTO PRODUCTO (B)

Nota : La válvula de aspiración, el cilindro, la válvula de expulsión y la junta GT inferior se desmontan y se cambian sin tener que desconectar la parte producto (B) de la parte aspiración (A).

Válvula de aspiración (30)

Desmontaje

Desenroscar la válvula de aspiración (30).

Nota : Si el cilindro (21) se queda unido a la válvula de aspiración, desenroscar el conjunto y mantener el cilindro (21) mediante un eje introducido en los agujeros del cilindro previsto con este fin.


Un clips circular (33) mantiene la bola (32) sobre el cuerpo de la válvula (31).

Limpiar las piezas con el producto de limpieza apropiado.

Montaje

Volver a montar la bola (32) y el clips circular (33) en el cuerpo de la válvula de aspiración (31).

Cambiar la junta (13). Engrasarla.

 Engrasar el roscado del cuerpo de la válvula.


Volver a montar el conjunto válvula (30) en el cilindro (21).

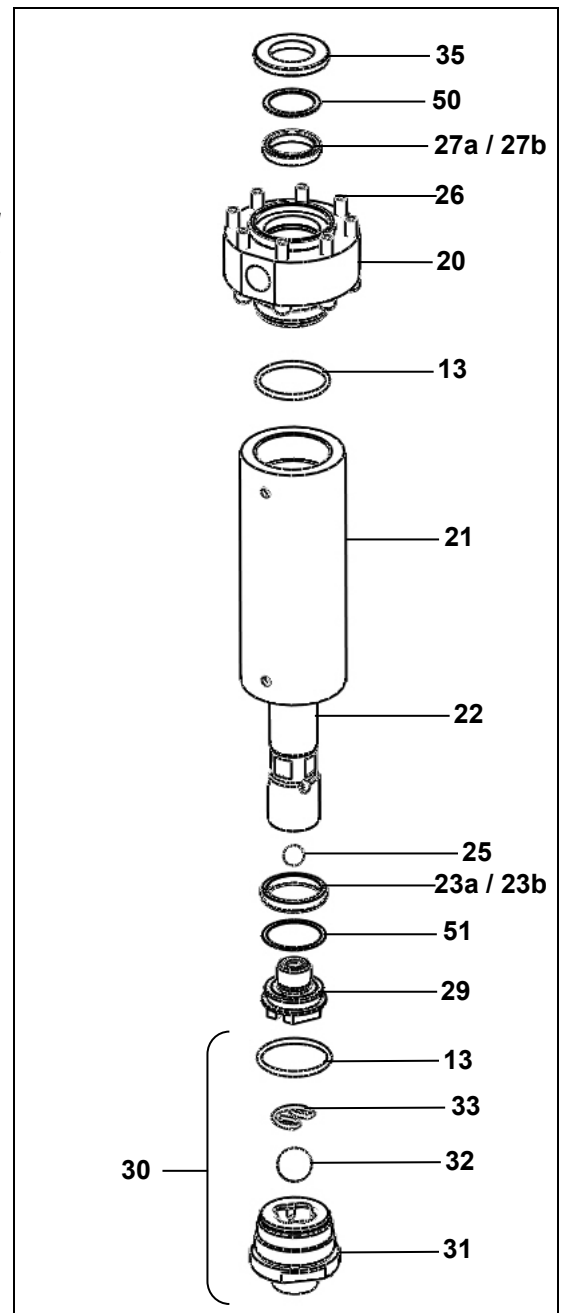
Cilindro (21)

El cilindro tiene un agujero en cada extremidad para que el desmontaje sea más fácil.

Según la pieza que se desenrosque primero, introducir un eje en uno de estos agujeros para desenroscar la otra parte.

Al volver a montar, cambiar las 2 juntas (13). Engrasarlas.

 Engrasar el interior del cilindro (grasa, tipo A1) y en los roscados para impedir dañar la guarnición móvil (grasa, tipo A2) - (Consultar grasas en § Instrucciones de montaje).



Válvula de expulsión (29) y guarnición móvil (23)

Desmontaje

Desenroscar el cilindro (21) y tirarlo por abajo.
Desenroscar la válvula de expulsión (29) con una llave plana nº 46 manteniendo el pistón (22).

Sacar la bola (28) y la guarnición móvil (junta, 23a/23b).

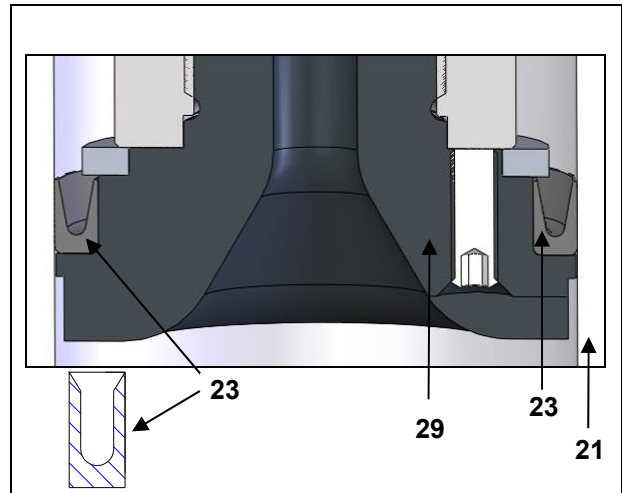
Limpiar las piezas.

Montaje

Montar una junta nueva (23a/23b). Engrasarla.

➤ **Respetar el orden de montaje de la junta.**

Montar la bola (25) en la válvula de expulsión (29).



⚠ Engrasar el roscado de la válvula de expulsión (grasa, tipo A2).

Roscar el conjunto en la parte inferior del pistón (22).

DESMONTAJE / MONTAJE DE LA PARTE ASPIRACIÓN - SUBCONJUNTO PRODUCTO (A)

Nota: El desmontaje de la junta de estanqueidad superior y el fuelle requiere de desconectar la parte producto (B) de la parte aspiración (A).

PROCEDIMIENTO DE SEPARACIÓN

Desmontar el cilindro (21). Eso permite visualizar el pistón (22) de la hidráulica.

➤ Es necesario posicionar el pistón hacia abajo.

⚠ Vd. tiene que posicionar el pistón hacia abajo : ajustar una presión de aire (0,2 a 0,5 bar) en el motor para hacer bajar el pistón (22). Cuando el pistón alcanza el punto más bajo, cerrar la válvula de llegada de aire para impedir que el pistón vuelva a subir.

Quitar las 3 tuercas (11), las arandelas (12).

Tirar la brida de aspiración (1) hacia abajo, hasta que Vd. pueda ver el faldón (6).

Nota: El cilindro (2) debe quedarse ensamblado con el palier de aspiración (3).

Desenroscar un poco los 3 tornillos (9) para que el fuelle (5) pueda girar.

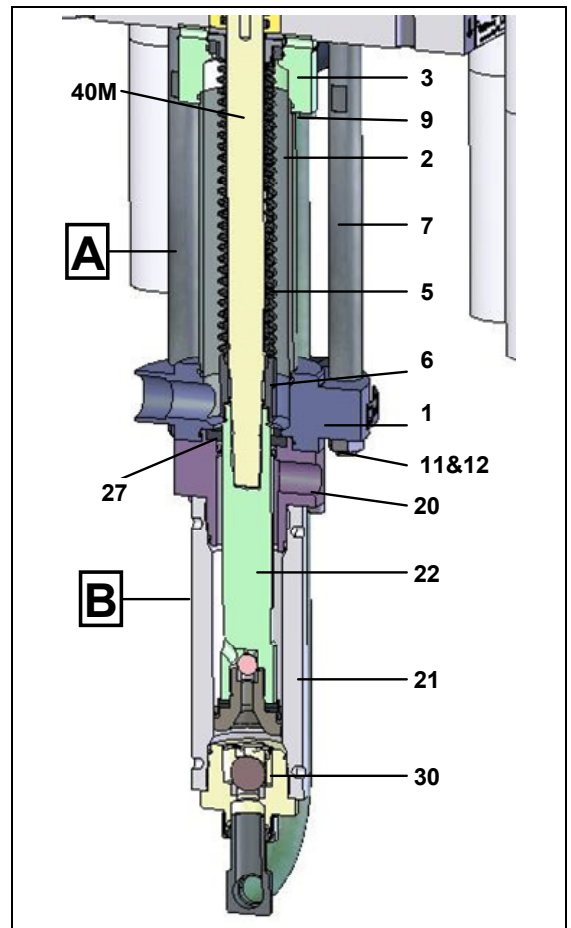
Desenroscar completamente el faldón (6) (herramienta : llave plana de 41 mm).

Nota : Vd. puede desmontar uno de los 3 tirantes (7) de la bomba para tener un acceso más fácil al faldón.

Hacer deslizar hacia arriba el conjunto faldón-fuelle para sacar los planos del eje motor (40M).

⚠ ¡Ojo! : el faldón debe quedarse visible.

Con ayuda de 2 claves, separar el pistón (22) del eje motor (40M) utilizando los platos retirados del eje motor y los de la base del pistón.



PROCEDIMIENTO DE ACOPLAMIENTO

⚠ Cambiar todas las juntas (8 y 24) y engrasarlas.

Limpiar el roscado del eje del motor (40M) y el roscado del pistón (22) de la bomba.
Hacer bajar el eje motor (ver el § anterior).

⚠ **Aplicar un poco de cola en el roscado del eje motor (Loctite 222).**

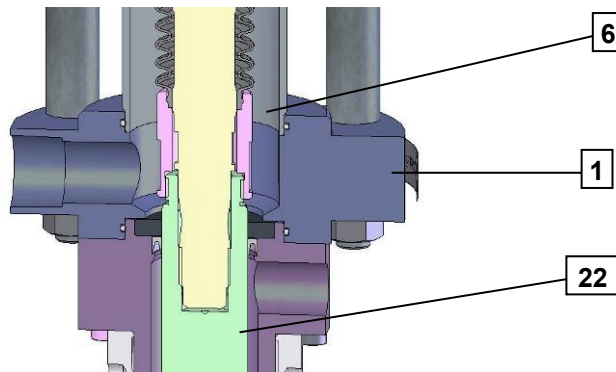
Presentar el conjunto pistón hidráulica-brida de expulsión.

Roscar el eje del motor en el pistón de la hidráulica. Bloquear el conjunto.

⚠ **Aplicar un poco de cola en el roscado del pistón de la hidráulica (Loctite 5772).**

➤ **Tirar el faldón (6) hacia abajo, pués roscarlo en el pistón de la hidráulica (22).**
(herramienta : llave plana de 41mm).

Detalle del montaje del faldón (6) en el pistón (22)



Volver a montar el tirante (7) si fue desmontado.

Montar la brida de aspiración (1).

Bloquear los 3 tornillos (9).

Montar las 3 arandelas y apretar las tuercas (11).

Volver a montar los diferentes elementos de la parte inferior de la bomba como se explica anteriormente (cilindro, tubo de aspiración...).

Junta de estanqueidad superior (27a/27b)

Desmontaje

Desenroscar los 8 tornillos (26).

Separar la parte producto (A) de la parte aspiración (B).

Quitar el anillo superior (35).

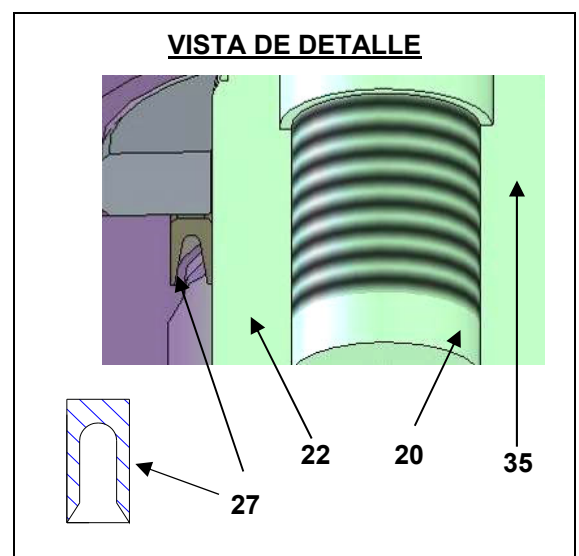
Quitar la junta (27a/27b) tirando la brida de expulsión (20) hacia abajo.

Quitar las juntas tóricas (8 y 24) quiénes se encuentran sobre la brida de aspiración (1).

Montaje

⚠ Engrasar la nueva junta (27a/27b) y montar esta junta (27) en la brida de expulsión (20).

➤ **Respetar el sentido de montaje de la junta (27a/27b).**



Situar la extremidad superior del pistón (22) en el cono de la herramienta (herramienta de forma cónica suministrada con la bomba - dibujo adjunto).

⚠ Engrasar la herramienta.

Engrasar el pistón.

Introducir el conjunto herramienta-pistón en la brida de expulsión (20), por abajo hacia arriba.

Introducir el conjunto con la junta (la herramienta impide la deterioración de la junta durante el montaje del pistón).

Quitar la herramienta cuando está por encima de la brida (20).

Montar el anillo superior (35).

Cambiar la junta (8) y roscar los 8 tornillos (26).

Acoplar la parte producto (B) con la parte aspiración (A).



Fuelle

Esta operación debe realizarse después de la separación de la parte inferior y la parte superior de la hidráulica y el desmontaje de la junta de estanqueidad superior.

Preparar un conjunto : pistón hidráulica- brida de expulsión siguiendo el procedimiento de cambio de la junta de estanqueidad superior (27a/27b).

Desmontaje

Sacar el cilindro (2) del palier (3).

Separar el palier de aspiración (3) del motor desenroscando los tornillos (9).

Hacer deslizar y dejar a un lado el conjunto fuelle-faldón-brida.

Desmontar la brida fuelle (4) para liberar la parte superior del fuelle.

Desmontar el faldón (6).

Montaje

Preparar un conjunto fuelle-faldón-brida de la manera siguiente :

- Montar el nuevo fuelle (5) en la brida fuelle (4).
- Cambiar la junta (13).

⚠ Engrasar la junta (13) y la brida (4) (grasa, tipo A1).

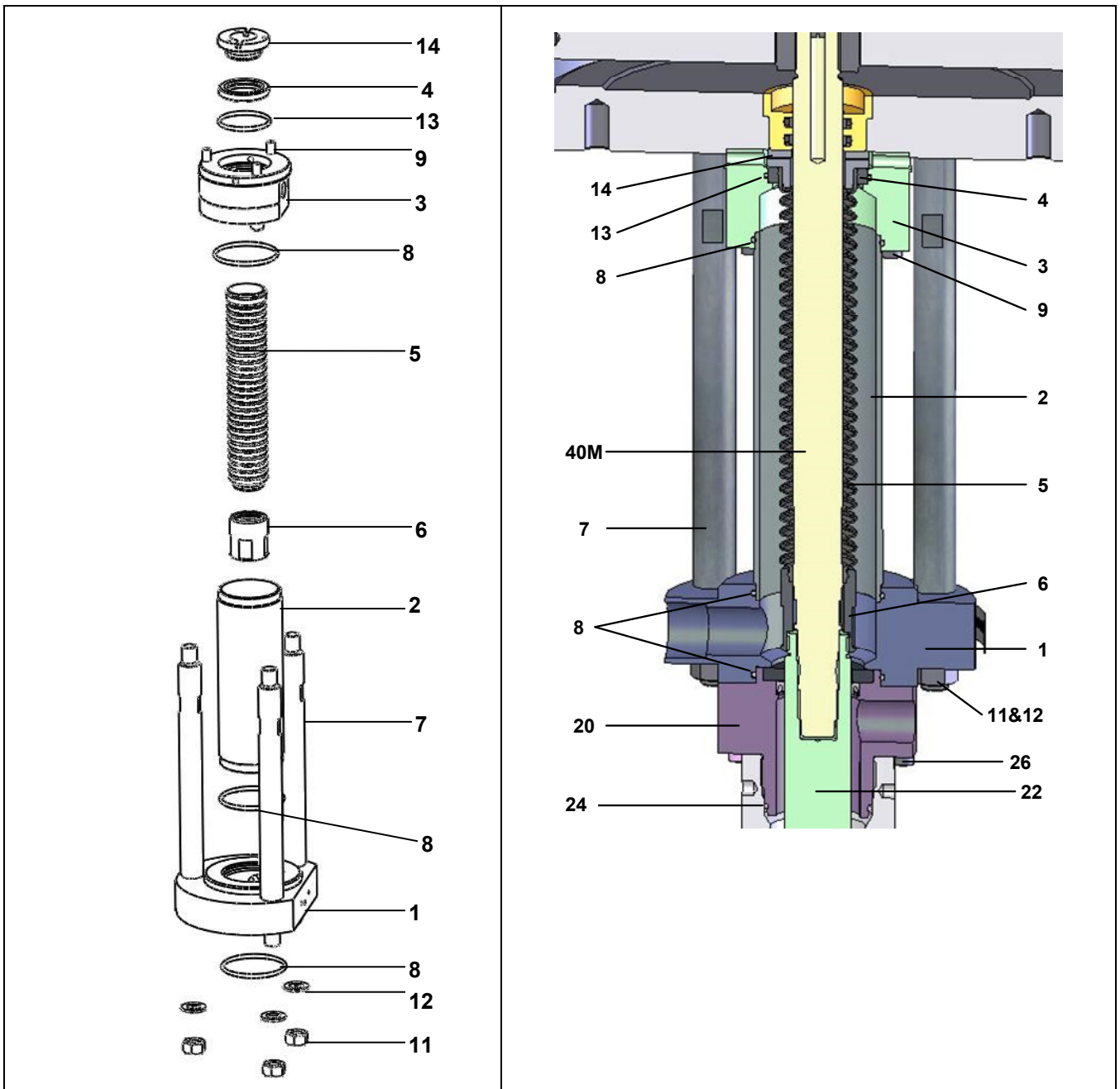
- Introducir el conjunto en el palier (3),
- Montar el fuelle con fuerza en el faldón (6).
- Montar la brida fuelle superior (14).

Hacer deslizar el conjunto fuelle-faldón-brida alrededor del eje motor.

Orientar y fijar el conjunto en la base motor roscando un poco los 3 tornillos (9).

Nota : Vd. puede desmontar uno de los 3 tirantes (7) de la bomba para que el desmontaje sea más fácil.

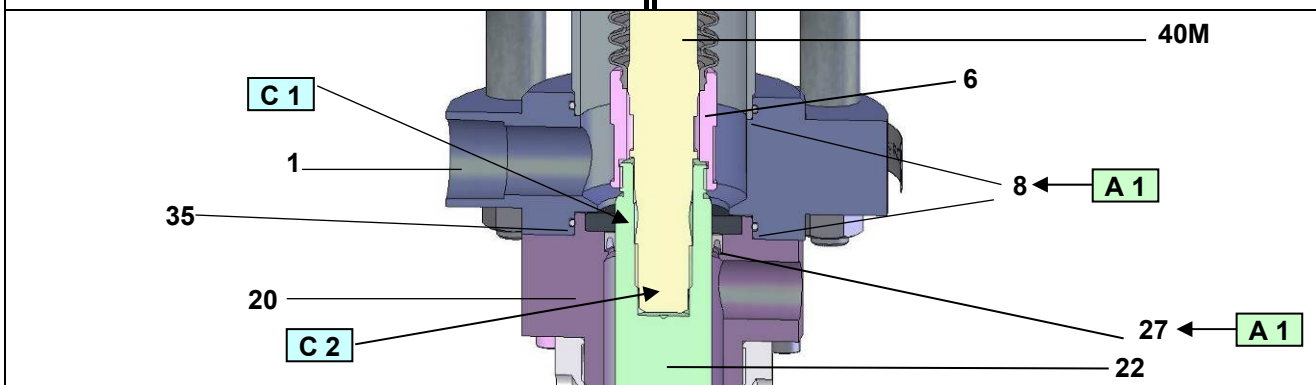
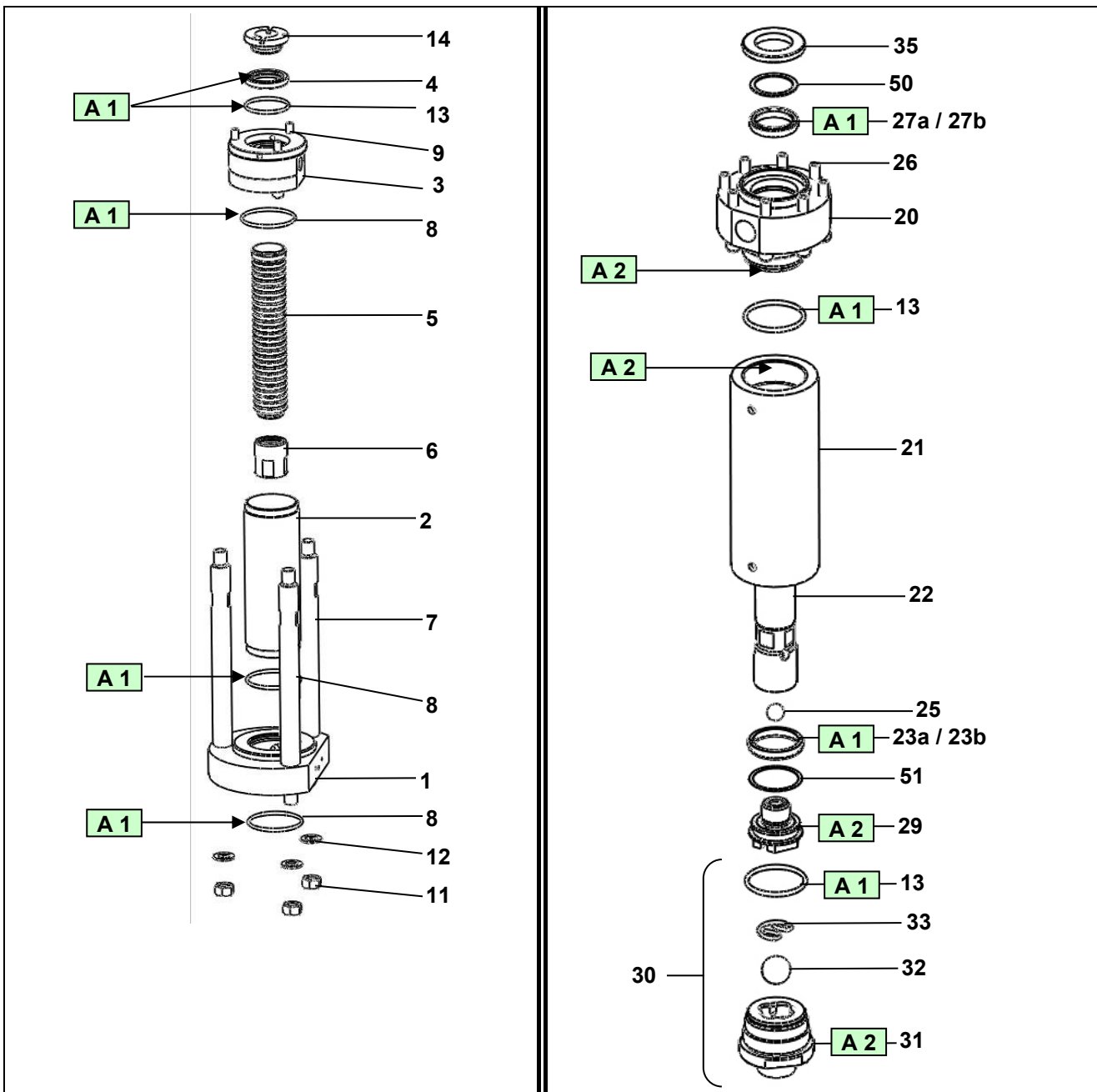
Acoplar la parte producto (B) con la parte aspiración (A).



Antes de cada montaje :

- Limpiar las piezas con el disolvente de limpieza apropiado,
- Montar juntas nuevas si necesario, después de lubricarlas,
- Engrasar el pistón y el interior del cilindro para impedir dañar las juntas,
- Montar piezas nuevas si necesario.

INSTRUCCIONES DE MONTAJE (HIDRÁULICA F260)

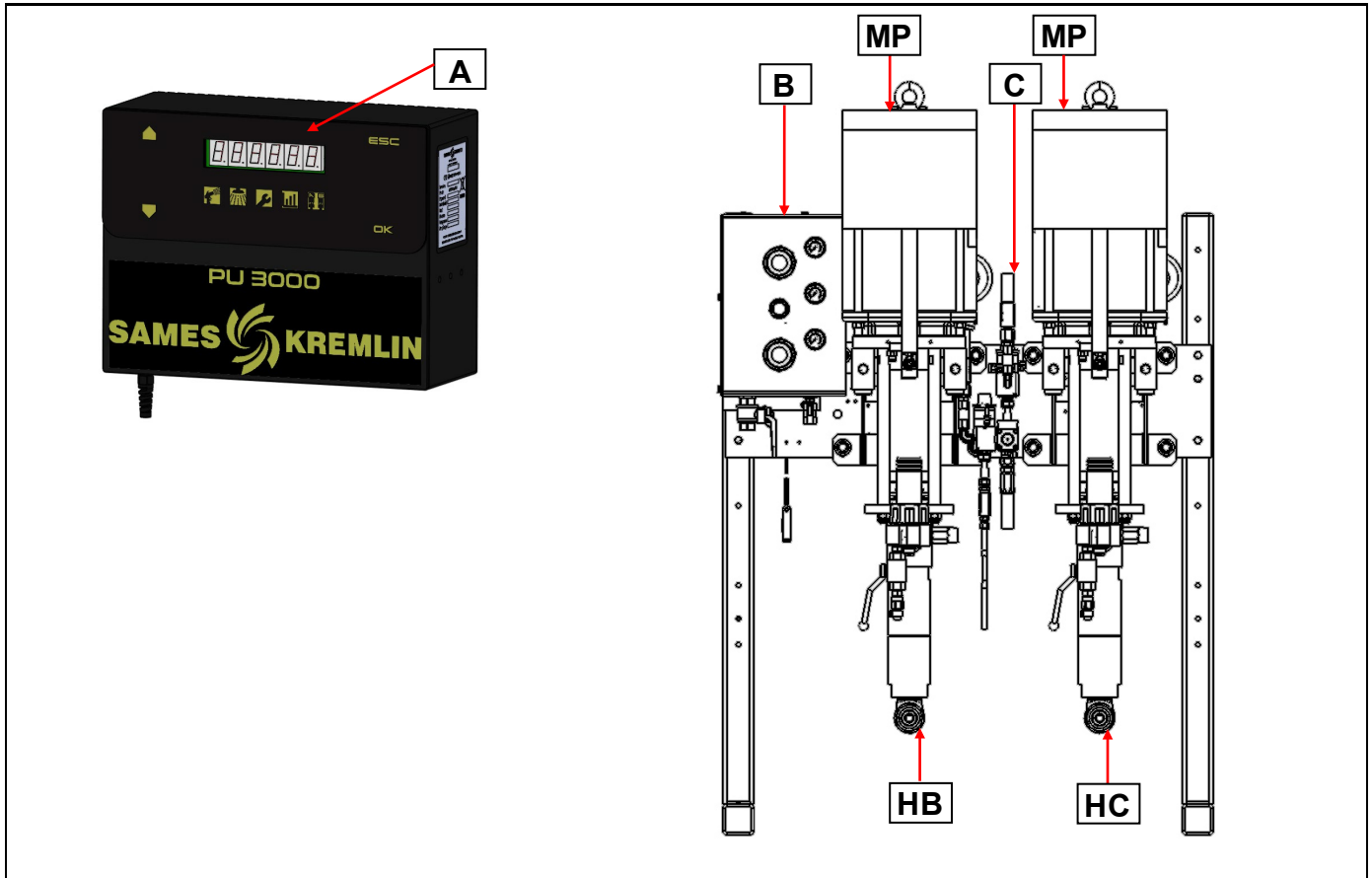


Índice	Instrucción	Descripción	Referencia
A 1	Grasa PTFE	Tubo de grasa "TECHNILUB" (10 ml)	560.440.101
A 2	Grasa Anti-seize	Caja de grasa anti-seize (450 g)	560.420.005
C 1	Cola PTFE (para la estanqueidad)	Loctite 5772 (50 ml)	554.180.015
C 2	Cola freno suave	Loctite 222 (50 ml)	554.180.010

Doc. 573.453.050 Date/Datum/Fecha : 24/03/22 Annule/Cancel/ Ersetzt/Anula : 06/10/20	Modif. / Änderung : Mise à jour / Update / Aktualisierung / Actualización	Pièces de rechange Spare parts list Ersatzteilliste Piezas de repuesto
--	--	---

MACHINE DE DOSAGE ELECTRONIQUE - ELECTRONIC DOSING MACHINE
ELEKTRONISCHE 2K-ANLAGE - MÁQUINA DE DOSIFICACIÓN ELECTRÓNICA

PU 3000 4 L 53/1 # 155.680.150



MP Moteur pneumatique / Air motor / Luftmotor / Motor neumático 7000 PU # 155.680.129 (☞ Doc. 573.450.050)	HB Hydraulique Base / Base fluid section / Basis-Hydraulikteil / Hidráulica Base 227 cc # 105.174.01.07 (☞ Doc. 573.447.050)	HC Hydraulique Catalyseur / Catalyst fluid section / Härter-Hydraulikteil / Hidráulica Catalizador
--	--	--

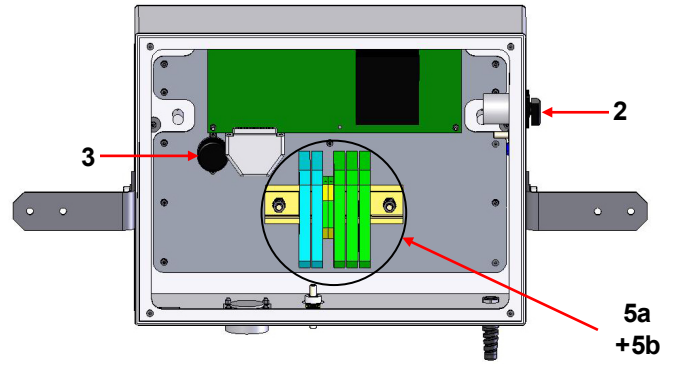
Option / On request / Optionen / Opción :

PS : Pompe de rinçage / Flushing pump / Spülpumpe / Bomba de limpieza

A

COFFRET DE COMMANDE / CONTROL CABINET / STEUERUNGSGEHÄUSE / ARMARIO DE MANDO

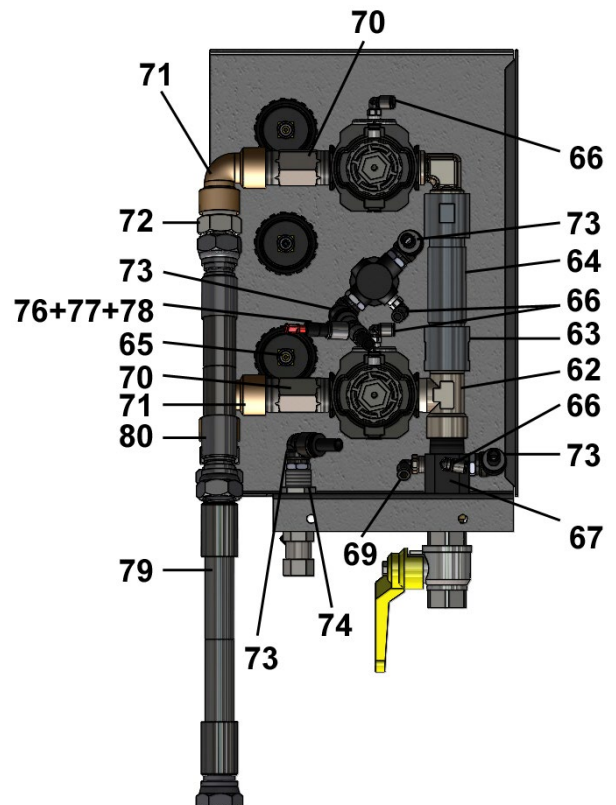
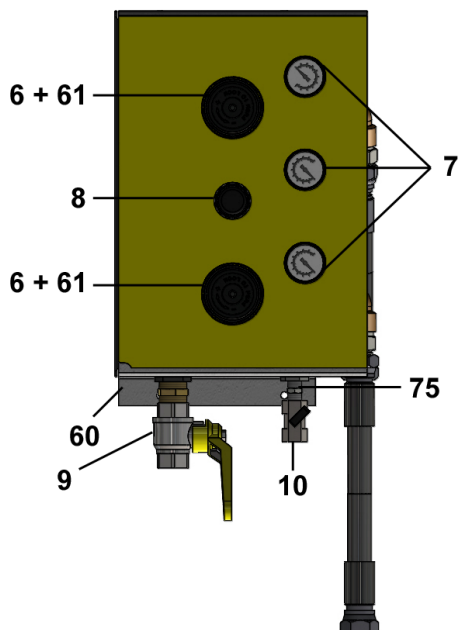
155.680.040



Ind	#	Désignation	Description	Bezeichnung	Denominación	Qté
*1	155 680 048	Carte µ avec afficheur	µ card with display unit	Elektronische Karte mit integriertem Display	Carta µ con visualizador	1
2	901 280 226	Interrupteur	Switch	Schalter	Interruptor	1
3	901 280 193	Buzzer 24V - 100 db	Buzzer 24V - 100 db	Summer 24V - 100 dB	Sirena 24V - 100 db	1
*4	155 660 925	Ensemble capteur et aimant	Sensor and magnet assembly	Sensor und Magnet Einheit	Conjunto captador y imán	4
5a	903 050 530	Barrière Zener Z 728	Z 728 Zener barrier	Zener Barriere Z 728	Barrera Zener, tipo Z 728	3
5b	903 050 531	Barrière Zener Z 764	Z 764 Zener barrier	Zener Barriere Z 764	Barrera Zener, tipo Z 764	2

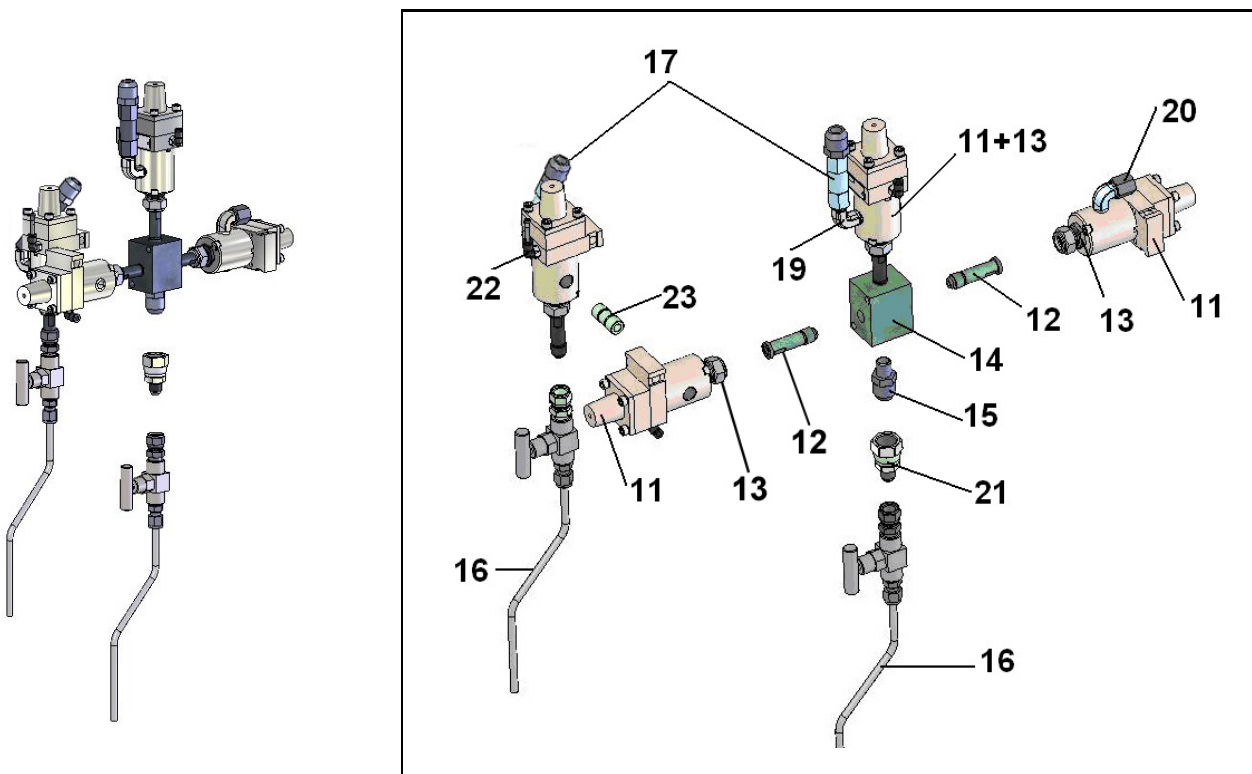
B

EQUIPEMENT D'AIR / AIR SUPPLY / LUFTAUSTRÜSTUNG / EQUIPO DE AIRE



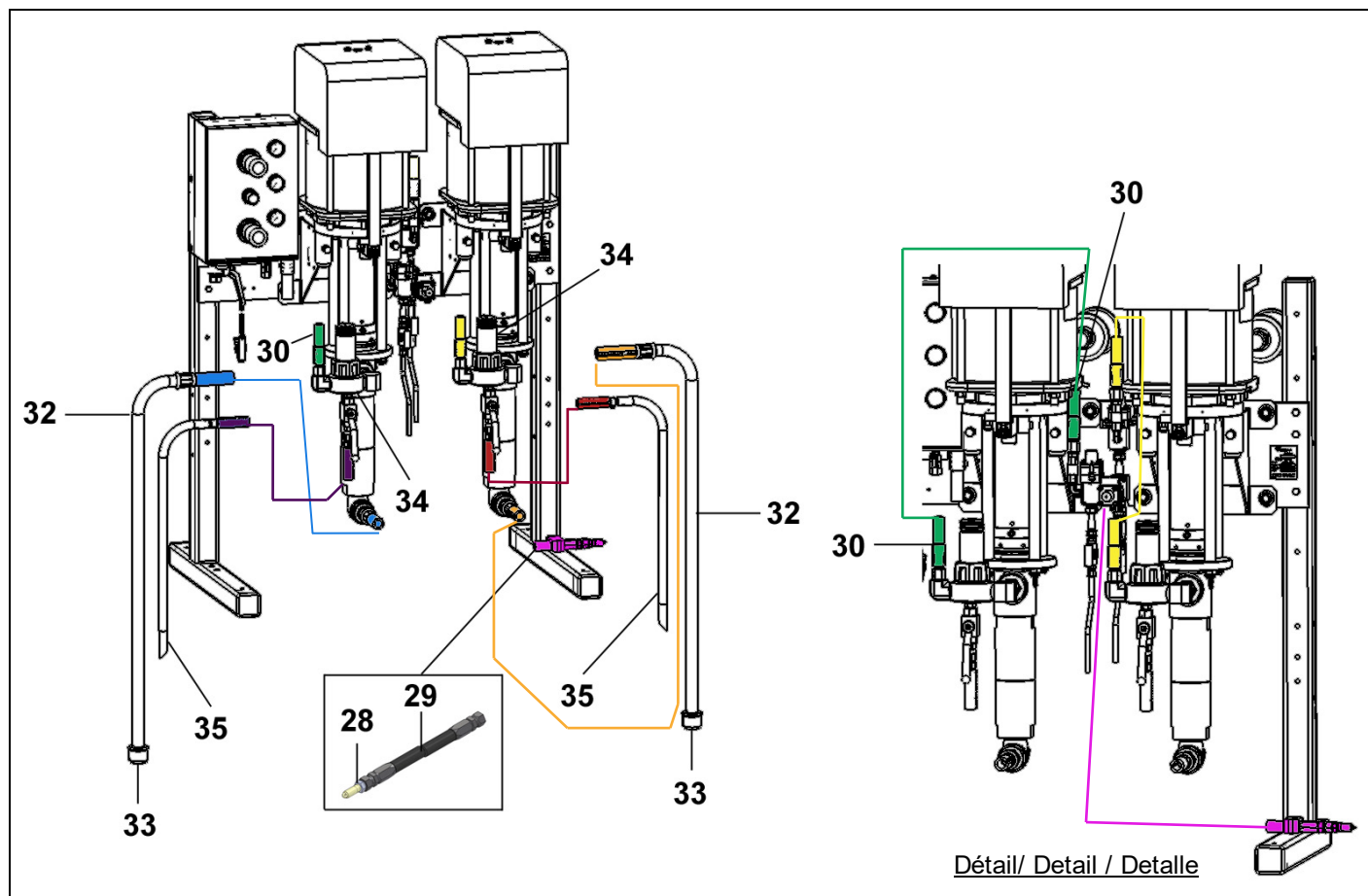
Ind	#	Désignation	Description	Bezeichnung	Denominación	Qté
*6	903 130 517	Régulateur d'air	Air regulator	Druckminderer	Manorreductor de aire	2
*7	910 011 205	Manomètre 0-10 bar	Gauge, 0-10 bar / 0-145 psi	Manometer, 0-10 bar	Manómetro, tipo 0-10 bar	3
*8	91 551	Régulateur d'air	Air regulator	Druckminderer	Manorreductor de aire	1
9	91 458	Vanne FF 3/4" G à décompression	Valve, model FF 3/4" G	Absperrhahn IG 3/4" G	Grifo, tipo HH 3/4" G	1
10	903 090 806	Vanne F 1/4" G	Valve, model F 1/4" G	Absperrhahn IG 1/4" G	Grifo, tipo H 1/4" G	1
60	055 680 013	Support	Support	Halterung	Soporte	1
61	903 130 518	Ecrou de régulateur	Regulator nut	Mutter des Reglers	Tuerca de regulador	2
62	905 121 034	Raccord té MMF conique R 3/4 - G 3/4	MMF conical tee fitting, model R 3/4 - G 3/4	AG/AG/IG T-Verschraubung konisch R 3/4 - G 3/4	Racor te MMH cónico tipo R 3/4 - G 3/4	1
63	055 680 094	Manchon d'adaptation	Sleeve adapter	Adapterhülse	Manguito de adaptación	2
64	055 680 095	Manchette Longueur 90 mm	Sleeve Length 90 mm	Manschette Länge 90 mm	Manga Longitud 90 mm	1
-	NC / NS	Joint FKM noir	FKM seal, black	Dichtung FKM schwarz	Junta FKM negro	2
65	905 120 921	Raccord F G 1/8 - T 4x6	Fitting, model F G 1/8 - T 4x6	Doppelnippel, IG G 1/8 - T 4x6	Racor, tipo H G 1/8 - T 4x6	3
66	905 120 902	Coude G 1/8 - T 4x6	Elbow, model G 1/8 - T 4x6	Winkel G 1/8 - T 4x6	Codo, tipo G 1/8 - T 4x6	4
67	210 005	Nourrice	Distribution block	Verteilerblock	Repartidor	1
68	552 465	Mamelon MM 3/4"	Nipple, model double male 3/4"	Nippel, AG/AG 3/4"	Pivote de centrado, tipo MM 3/4"	1
69	905 270 905	Coude G 1/4 T 4x6	Elbow, model G 1/4 - T 4x6	Winkel G 1/4 - T 4x6	Codo, tipo G 1/4 - T 4x6	1
-	906 333 106	Bouchon 1/8 G	Plug, model 1/8 G	Stopfen, 1/8 G	Tapón, tipo 1/8 G	1
70	055 581 401	Mamelon inox 3/4	Nipple, stainless steel	Nippel, Edelstahl 3/4	Unión, tipo 3/4 de inox	2
71	552 429	Coude FF 3/4"	Elbow, model FF 3/4"	Winkel IG/IG 3/4"	Codo, tipo HH 3/4"	2
72	050 102 634	Raccord MM 3/4 - 3/4 NPS	Fitting, model double male 3/4 - 3/4 NPS	Doppelnippel AG/AG 3/4 - 3/4 NPS	Racor, tipo MM 3/4 - 3/4 NPS	2
73	905 230 002	Coude 1/4 G	Elbow, model 1/4 G	Winkel G 1/4	Codo, tipo 1/4 G	4
74	905 210 301	Traversée de cloison	Separating wall bushing	Trennwand - durchführung	Pasa muros	1
75	050 102 213	Raccord MM 8x13	Fitting, model double male 8x13	Doppelnippe AG/AG 8x13	Racor, tipo MM 8x13	1
-	903 130 604	Ecrou de fixation détenteur	Regulator mounting nut	Befestigungsmutter für den Druckminderer	Tuerca de fijación regulador	1
76	905 120 969	Té égal T 8 x 10	Tee, model T 8 x 10	T-Stück, T 8 x 10	Te, tipo T 8 x 10	1
77	905 120 977	Réduction	Reducer	Reduzienippe	Reducción	1
78	905 120 924	Bouchon	Plug	Stopfen	Tapón	1
79	055 680121	Tuyau d'alimentation Longueur : 1,4m	Supply hose, 1.4m long.	Zuleitungsschlauch Länge: 1,4m	Tubería de alimentación 1,4 de largo	1
80	76 881	Flexible 3/4 BSP Longueur : 0,9m	Hose, model 3/4 BSP 0.9m long	Schlauch 3/4 BSP Länge 0,9m	Tubería, tipo 3/4 BSP 0,9m de largo	1
-	539 280 104	Tuyau PU Ø 7 x 10 Longueur : 10m	PU hose, Ø 7 x 10, 10m long.	Schlauch PU Ø 7 x 10 Länge 10m	Tubería PU Ø 7 x 10 10m de largo	1

Ind	#	Désignation	Description	Bezeichnung	Denominación	Qté
-	NC / NS	Tuyau PU Ø 8 x 10 Longueur : 25m	PU hose, Ø 8 x 10, 25m long.	Schlauch PU Ø 8 x 10 Länge 25m	Tubería PU Ø 8 x 10 25m de largo	1
-	NC / NS	Flexible PU noir	PU hose, black	PU-Schlauch, schwarz	Tubería PU, negra	1
C EQUIPEMENT PRODUIT / MIXING UNIT / MISCHEREINHEIT / PARTE PRODUCTO						

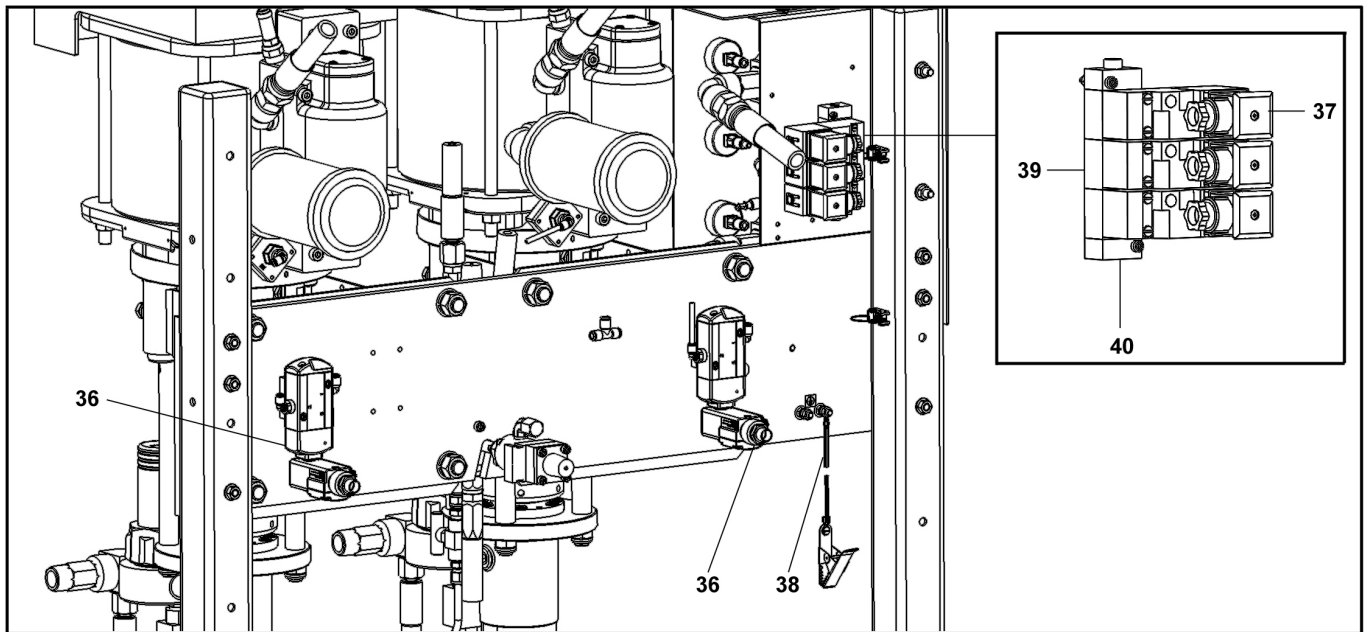


Ind	#	Désignation	Description	Bezeichnung	Denominación	Qté
*11	129 980 510	Vanne ASI 40 (Doc. 573.062.050)	ASI 40 valve (Doc. 573.062.050)	Ventil ASI 40 (Dok. 573.062.050)	Válvula ASI 40 (Doc. 573.062.050)	4
12	055 680 063	Raccord pour ASI (M 1/2 JIC)	Fitting for ASI (M 1/2 JIC)	Nippel (AG 1/2 JIC)	Racor para ASI (M 1/2 JIC)	4
*13	149 949 901	Joint (pochette de 10)	Seal (pack of 10)	Dichtung (10 St.)	Junta (bolsa de 10)	4
14	055 660 070	Bloc d'injection	Injection unit	Injektions-Block	Bloque de inyección	1
15	905 210 512	Raccord inox M 1/4 NPT - M 3/4 JIC	Fitting, stainless steel, model double male, 1/4 NPT - 3/4 JIC (# 8 JIC)	Anschluss aus Edelstahl, AG 1/4 NPT - AG 3/4 JIC	Racor de inox, tipo M 1/4 NPT - M 3/4 JIC	3
*16	155 680 025	Ensemble robinet pointeau	Needle-valve assembly	Nadelventil-Einheit	Conjunto grifo-aguja	2
*17	903 160 512	Clapet AR inox 400 bar	Non-return valve, stainless steel, 400 bar / 5801.2 psi	Rückschlagventil aus Edelstahl, 400 bar	Válvula anti-retorno de inox, 400 bar	2
19	905 200 404	Coude 400 bar M 1/4 NPT	Elbow, model M 1/4 NPT 400 bar / 5801.2 psi	Winkelnippel 400 bar AG 1/4 NPT	Codo, tipo 400 bar, M 1/4 NPT	2
20	905 210 602	Coude inox M 1/2 JIC - M 1/4 NPT	Elbow, stainless steel, model double male, 1/2 JIC - 1/4 NPT	Winkelnippel aus Edelstahl AG 1/2 JIC - AG 1/4 NPT	Codo de inox, tipo M 1/2 JIC - M 1/4 NPT	1
21	905 160 219	Raccord tournant inox M 1/2 JIC - F 3/4 JIC	Swivel fitting, model M 1/2 JIC - F 3/4 JIC (stainless steel)	Drehanschluss aus Edelstahl AG 1/2 JIC - IG 3/4 JIC	Racor giratorio de inox, tipo M 1/2 JIC - H 3/4 JIC	1

Ind	#	Désignation	Description	Bezeichnung	Denominación	Qté
22	905 120 926	Coude M 1/8" G - T 2,7 x 4	Elbow, model M 1/8" G - T 2,7 x 4	Winkelniessel AG 1/8" G - T 2,7 x 4	Codo, tipo M 1/8" G - T 2,7 x 4	4
23	905 200 504	Mamelon inox	Nipple, stainless steel	Nippel, Edelstahl	Pivote de centrado	1



Ind	#	Désignation	Description	Bezeichnung	Denominación	Qté
28	906 314 217	Raccord inox M 3/4 JIC - M 1/2 JIC	Fitting, stainless steel, model double male, # 8 JIC - # 5 JIC	Anschluss aus Edelstahl, AG 3/4 JIC - AG 1/2 JIC	Racor de inox, tipo M 3/4 JIC - M 1/2 JIC	1
*29	155 660 080	Ensemble mélangeur souple (1m - 375 bar)	Flexible mixer assembly (1 m - 375 bar / 5440 psi)	Mischer-Schlauch mit Anschlüssen (1m - 375 bar)	Conjunto mezclador flexible (1m - 375 bar)	1
*30	050 450 905	Tuyau produit (Ø 9,5 mm, long. 1 m, 375 bar)	Fluid hose (3/8" dia, length : 1 m / 39.37", 375 bar / 5439 psi)	Materialschlauch (Ø 9,5 mm, Länge : 1 m, 375 bar)	Tubería producto (Ø 9,5 mm, 1 m de largo, 375 bar)	2
32	149 596 160	Canne d'aspiration Ø 25 pour fût 200L	Suction rod Ø 25 for drum, model 200L	Saugschlauch Ø 25 für 200L Fass	Caña de aspiración Ø 25 para bidón de 200L	2
*33	149 596 152	▪ Crépine Ø 25	▪ Strainer Ø 25	▪ Siebkorb Ø 25	▪ Piña Ø 25	1
34	155 581 400	Filtre AIRLESS® inox 3/4 (Doc. 573.327.050)	AIRLESS filter, model 3/4, stainless steel (Doc. 573.327.050)	AIRLESS® Filter 3/4, Edelstahl (Dok. 573.327.050)	Filtro AIRLESS® de inox, tipo 3/4 (Doc. 573.327.050)	2
35	049 596 000	Canne de purge inox	Drain rod, stainless steel	Entleerungsschlauch, Edelstahl	Caña de purga de inox	2
-	910 090 101	Eprouvette (2 litres)	Beaker (2 liters / 0.26 US gal)	Messzylinder (2 Liter)	Probeta (2 litros)	2



Ind	#	Désignation	Description	Bezeichnung	Denominación	Qté
36	055 660 074	Electrovannes ATEX 24V	ATEX electrovalves, model 24V	Elektroventile, ATEX 24V	Electroválvulas ATEX 24V	2
37	903 050 529	Electrovannes ATEX	ATEX electrovalves	ATEX Elektroventile	Electroválvulas ATEX	3
38	901 180 024	Câble de mise à la terre (Lg. 5m) avec rondelle et vis	Cable ground (5 m / 197" length) with washer and screw	Erdungskabel (5 m) mit Scheibe und Schraube	Cable de puesta a tierra (5m de largo) con arandela y tornillo	1
39	903 050 517	Embase	Base	Grundplatte	Base	1
40	903 050 518	Embase	Base	Grundplatte	Base	1

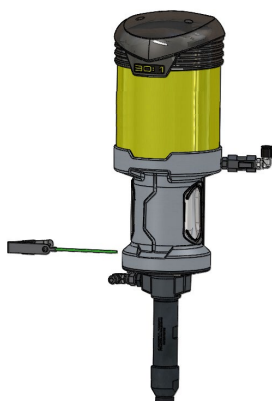
ACCESSOIRES - ACCESSORIES - ZUBEHÖR - ACCESORIOS

Ind	#	Désignation	Description	Bezeichnung	Denominación	Qté
-	149 990 020	Flacon de lubrifiant T (125 ml)	T lubricant (125 ml / 4.4 oz)	Spülmittel « T » (125 ml)	Recipiente de lubricante T (125 ml)	1
-	149 990 022	Flacon de lubrifiant P (2 L)	P lubricant (2 l / 0.26 US gal)	Spülmittel « P » (2 Liter)	Recipiente de lubricante P (2 litros)	1
-	209 942	Clé pour cuve presse-garniture	Wrench for wetting-cup	Schlüssel für Spülmitteltasse	Llave para prensa-estopa	1

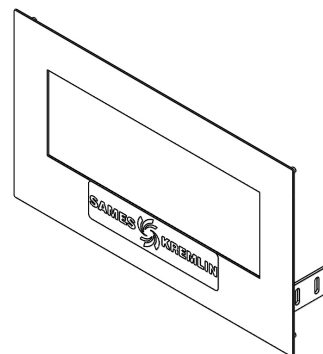
OPTION - ON REQUEST - OPTIONEN - OPCIÓN

PS

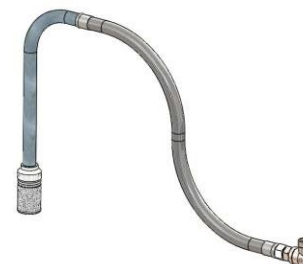
Ind. / Pos. 50



Ind. / Pos. 51



Ind. / Pos. 52



Ind	#	Désignation	Description	Bezeichnung	Denominación	Qté
50	151 145 090	Pompe de rinçage pour pompe PU 3000, modèle 30-C25 (Doc. 573.438.050)	Flushing pump for PU 3000 pump, model 30-C25 (Doc. 573.438.050)	Spülpumpe für 2-K-Anlage PU 3000, Modell 30-C25 (Dok. 573.438.050)	Bomba de limpieza para bomba PU 3000, tipo 30-C25 (Doc. 573.438.050)	1
51	155 660 340	Kit commande en cabine	Booth control kit	Set für Kabinensteuerung	Kit mando en cabina	1
52	149 597 101	Kit canne d'aspiration 1"	Suction rod kit, model 1"	Saugschlauch 1"	Kit caña de aspiración 1"	1
-	149 990 020	Flacon de lubrifiant T (125 ml)	T lubricant (125 ml / 4.4 oz)	Spülmittel « T » (125 ml)	Recipiente de lubricante T (125 ml)	1
-	149 990 022	Flacon de lubrifiant P (2 L)	P lubricant (2 l / 0.26 US gal)	Spülmittel « P » (2 Liter)	Recipiente de lubricante P (2 litros)	1

* Pièces de maintenance préconisées.

* Preceding the index number denotes a suggested spare part.

* Bezeichnete Teile sind empfohlene Ersatzteile.

* Piezas de mantenimiento preventivas.

N C : Non commercialisé.

N S : Denotes parts are not serviceable.

N S : Bezeichnete Teile gibt es nicht einzeln, sondern nur komplett.

N S : no suministrado.

Doc. 573.450.050

Date/Datum/Fecha : 22/11/19

Annule/Cancela/

Ersetzt/Anula :10/02/14

Modif. / Änderung :

Mise à jour / Update / Aktualisierung
/ Actualización

Pièces de rechange

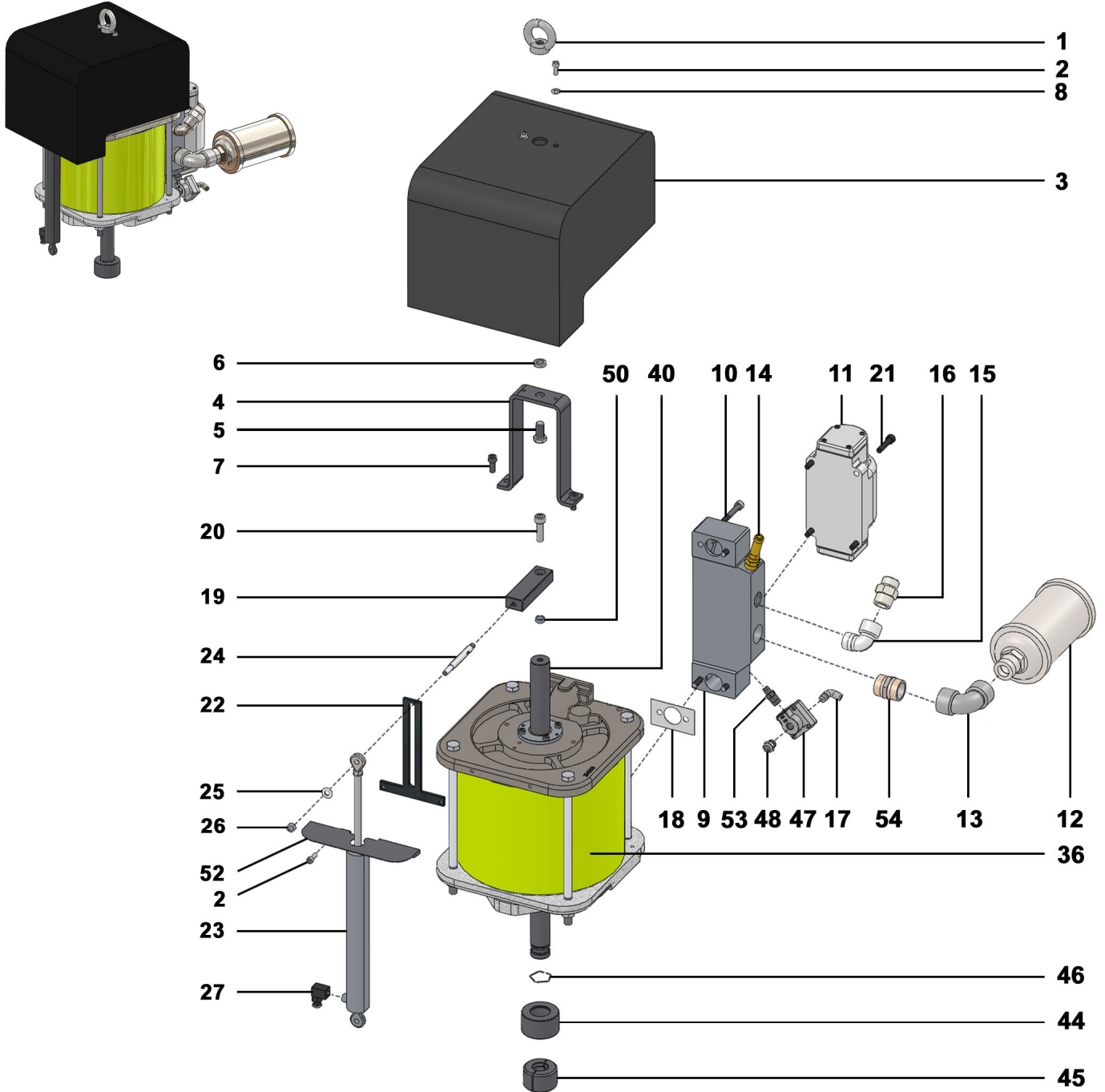
Spare parts list

Ersatzteilliste

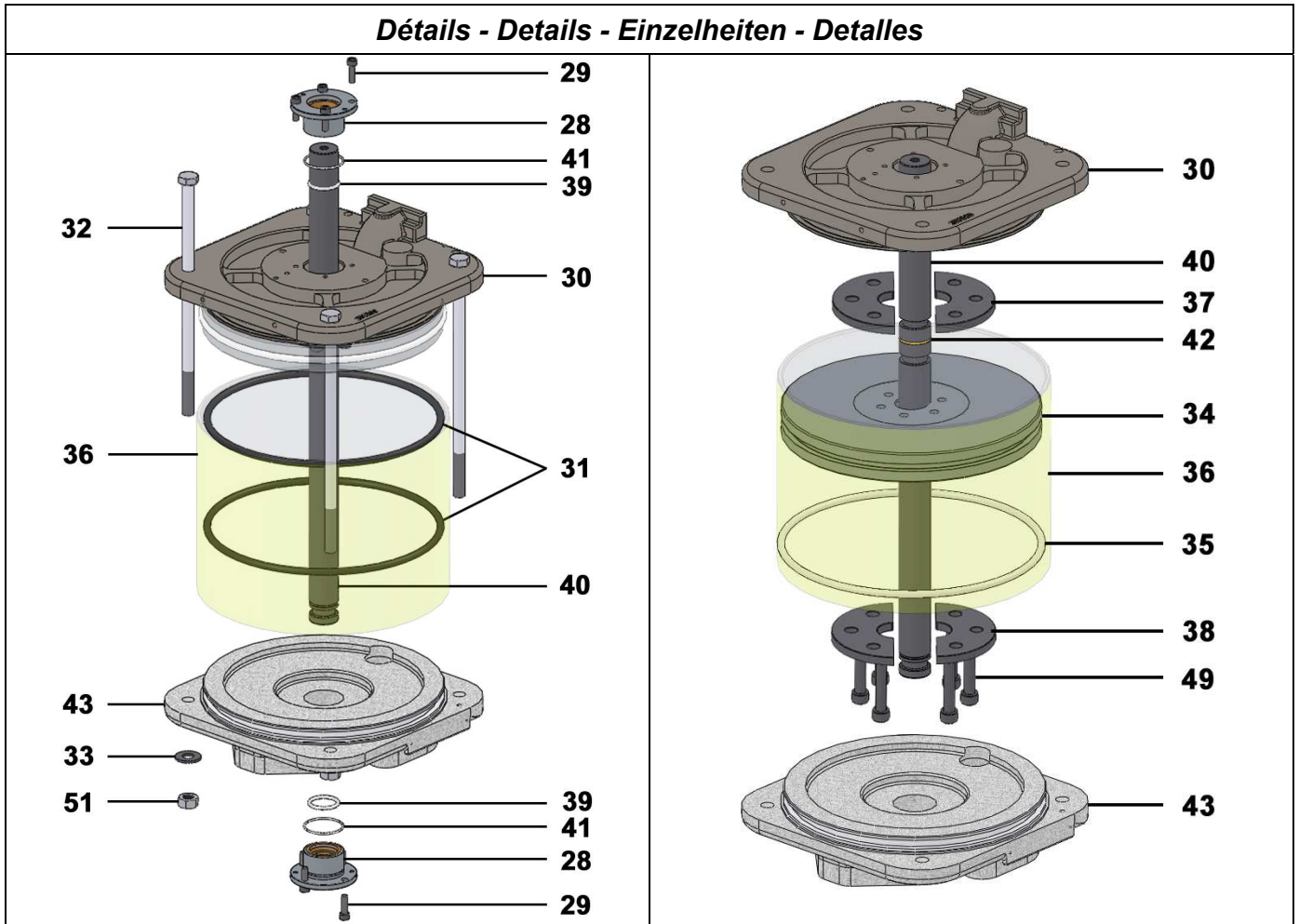
Piezas de repuesto

PU 3000 : MOTEUR A AIR / AIR MOTOR / LUFTMOTOR / MOTOR DE AIRE

Mod. 7000 # 155.680.129



Détails - Details - Einzelheiten - Detalles



Ind	#	Désignation	Description	Bezeichnung	Denominación	Qté
1	91 422	Anneau de levage	Hoisting ring	Ringsschraube	Anillo de sujeción	1
2	933 151 196	Vis CHc M 6 x 16	Screw, model CHc M 6 x 16	Schraube, CHc M 6 x 16	Tornillo, tipo CHc M 6 x 16	4
3	NC / NS	Capot	Cover	Haube	Capó	1
4	209 359	Etrier	U-Bolt	Halterung	Tirante	1
5	88 069	Vis HM 12 x 25	Screw, model HM 12 x 25	Schraube, HM 12 x 25	Tornillo, tipo HM 12 x 25	1
6	88 321	Ecrou HM 12	Nut, model HM 12	Mutter, HM 12	Tuerca, tipo HM 12	1
7	88 151	Vis CHc M 8 x 20	Screw, model CHc M 8 x 20	Schraube, CHc M 8 x 20	Tornillo, tipo CHc M 8 x 20	2
8	963 040 016	Rondelle MU 6	Washer, model MU 6	Scheibe, MU 6	Arandela, tipo MU 6	2
9	209 357	Embase distributeur	Distributor base	Grundplatte Pneum.Ventil	Base distribuidor	1
10	933 151 601	Vis CHc M 8 x 60	Screw, model CHc M 8 x 60	Schraube, CHc M 8 x 60	Tornillo, tipo CHc M 8 x 60	4
*11	146 320 092	Distributeur 4/2	Distributor, model 4/2	4/2 Wege Pneum. Ventil	Distribuidor, tipo 4/2	1
*12	146 320 091	Silencieux 1"	Muffler, model 1"	Schalldämpfer, 1"	Silenciador, tipo 1"	1
*13	552 598	Coude FF 1" BSP	Elbow, model FF 1" BSP	Winkelniessel, IG/IG1" BSP	Codo, tipo HH 1" BSP	1
14	903 080 401	Soupape de sécurité	Safety valve	Sicherheitsventil	Válvula de seguridad	1
15	552 434	Coude MF 3/4"	Elbow, model MF 3/4"	Winkelniessel, AG/IG 3/4"	Codo, tipo MH 3/4"	1

Ind	#	Désignation	Description	Bezeichnung	Denominación	Qté
16	050 102 634	Raccord M 3/4" NPS - M 3/4" G	Racor, model double male, 3/4" NPS - 3/4" G	Anschluss, AG 3/4" NPS - AG 3/4" G	Racor, tipo M 3/4" NPS - M 3/4" G	1
17	905 120 927	Raccord coudé M 1/4" G - T 2,7 x 4	Elbow fitting, double male, 1/4" G - T 2,7 x 4	Winkelnippel AG 1/4" G - 2,7 x 4	Racor acodado, tipo M 1/4" G - T 2,7 x 4	1
18	NC / NS	Joint d'embase	Base seal	Grundplattendichtung	Junta de base	2
19	NC / NS	Entraînement capteur	Sensor driving	Potentiometer Mitnehmer	Arrastre captador	1
20	930 151 448	Vis CHc M 10 x 35	Screw, model CHc M 10 x 35	Schraube, CHc M 10 x 35	Tornillo, tipo CHc M 10 x 35	1
21	NC / NS	Vis CHc M 8 x 35	Screw, model CHc M 8 x 35	Schraube, CHc M 8 x 35	Tornillo, tipo CHc M 8 x 35	4
22	055 680 064	Guide pour capteur	Guide for sensor	Potentiometer Führung	Guía para captador	1
23	91 519	Capteur de déplacement	Movement sensor	Linearpotentiometer	Captador de movimiento	1
24	055 680 004	Témoin de course	Stroke detector	Hubanzeiger	Téstigo de recorrido	1
25	963 040 019	Rondelle MU 8	Washer, model MU 8	Scheibe, MU 8	Arandela, tipo MU 8	1
26	953 010 019	Ecrou HM 8	Nut, model HM 8	Mutter, HM 8	Tuerca, tipo HM 8	1
27	91 517	Connecteur	Connector	Stecker	Conectador	1
28	146 320 095	Palier	Bearing	Lagerbuchse	Palier	2
29	88 134	Vis CHc M 6 x 20	Screw, model CHc M 6 x 20	Schraube, CHc M 6 x 20	Tornillo, tipo CHc M 6 x 20	8
30	209 360	Flasque supérieur	Upper flange	Oberer Flansch	Brida superior	1
31	NC / NS	Joint	Seal	Dichtung	Junta	2
32	NC / NS	Vis HM 12 x 260	Screw, model HM 12 x 260	Schraube, HM 12 x 260	Tornillo, tipo HM 12 x 260	4
33	963 040 023	Rondelle	Washer	Scheibe	Arandela	4
*34	209 363	Piston	Piston	Kolben	Pistón	1
35	NC / NS	Joint torique (piston)	O-Ring (piston)	O-Ring Dichtung (Kolben)	Junta tórica (pistón)	1
36	205 209	Cylindre	Cylinder	Zylinder	Cilindro	1
37	205 593	Contre bride	Adapter	Kupplungsschalen	Contra brida	1
38	205 592	Bride d'arrêt	Stop flange	Stoppscheibe	Brida de parada	1
39	NC / NS	Joint	Seal	Dichtung	Junta	2
40	205 591	Tige de piston	Piston rod	Kolbenstange	Eje de pistón	1
41	NC / NS	Joint	Seal	Dichtung	Junta	2
42	NC / NS	Joint	Seal	Dichtung	Junta	1
43	209 361	Flasque inférieur	Lower flange	Bodenflansch	Brida inferior	1
44	205 212	Bague de fermeture	Closing ring	Hülse	Anillo de cierre	1
45	205 211	Coquille	Bush	Kupplung	Coquilla	1
46	90 165	Frein d'axe	Axis-lock	Sicherungsring	Freno de eje	1
47	903 050 538	Vanne d'échappement	Escape valve	Entlüftungsventil	Válvula de escape	1
48	90 018	Silencieux 1/4"	Muffler, model 1/4"	Schalldämpfer 1/4"	Silenciador, tipo 1/4"	1
49	88 735	Vis CHc M 8 x 45	Screw, model CHc M 8 x 45	Schraube, CHc M 8 x 45	Tornillo, tipo CHc M 8 x 45	6
50	NC / NS	Entretoise	Spacer	Distanzstück	Tirante	1
51	953 010 023	Ecrou HM 12	Nut, model HM 12	Mutter, HM 12	Tuerca, tipo HM 12	4

Ind	#	Désignation	Description	Bezeichnung	Denominación	Qté
52	NC / NS	Plaque complément de capot	Cover plate complement	Führungssplatte für Haube	Placa complemento de capó	1
53	904 523 001	Raccord M 1/4" G - M 1/8" G	Racor, model double male, 1/4" G - 1/8" G	Anschluss, AG 1/4" G - AG 1/8" G	Racor, tipo M 1/4" G - M 1/8" G	1
54	552 466	Adaptateur MM 1" G	Adaptor, model double male 1" G	Anschluss AG 1" G	Adaptador, tipo MM 1" G	1

Ind	#	Désignation	Description	Bezeichnung	Denominación	Qté
*	146 330 090	Pochette de joints moteur (Ind. 18x2, 31x2, 35, 39x2, 41x2, 42)	Seal kit air motor (Ind. 18x2, 31x2, 35, 39x2, 41x2, 42)	Dichtungssatz für Luftmotor (Pos. 18x2, 31x2, 35, 39x2, 41x2, 42)	Bolsa de juntas motor (Ind. 18x2, 31x2, 35, 39x2, 41x2, 42)	1

* Pièces de maintenance préconisées.

* Preceding the index number denotes a suggested spare part.

* Bezeichnete Teile sind empfohlene Ersatzteile.

* Piezas de mantenimiento preventivas.

N C : Non commercialisé.

N S : Denotes parts are not serviceable.

N S : Bezeichnete Teile gibt es nicht einzeln, sondern nur komplett.

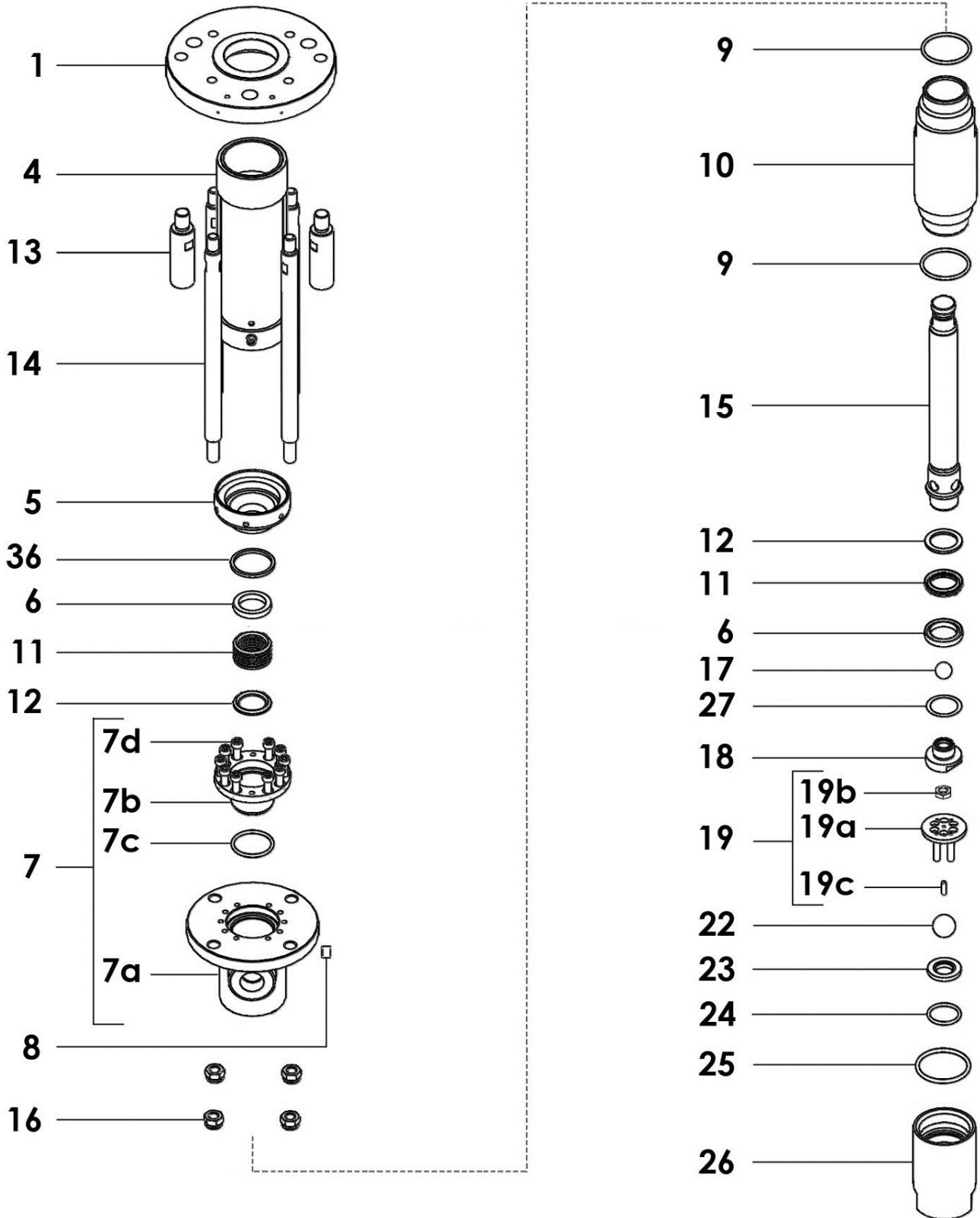
N S : no suministrado.

<p>Doc. 573.447.050 Date/Datum/Fecha : 25/06/18 Annule/Cancel/ Ersetzt/Anula : 18/09/15</p>	<p>Modif. / Änderung : Mise à jour / Update /Aktualisierung / Actualización KREMLIN REXSON → SAMES KREMLIN</p>	<p>Pièces de rechange Spare parts list Ersatzteilliste Piezas de repuesto</p>
---	---	--

<p>HYDRAULIQUE A BILLE, modèle MAJOR 227CC</p>	<p>BALL FLUID SECTION, model MAJOR 227CC</p>
<p>KUGEL HYDRAULIKTEIL, Modell MAJOR 227CC</p>	<p>HIDRÁULICA CON BOLA, tipo MAJOR 227CC</p>



HYDRAULIQUE A BILLE, modèle MAJOR 227CC	BALL FLUID SECTION, model MAJOR 227CC	#
KUGEL HYDRAULIKTEIL, Modell MAJOR 227CC	HIDRÁULICA CON BOLA, tipo MAJOR 227CC	105.174.01.xx



Ind	#	Désignation	Description	Bezeichnung	Denominación	Qté
1	210 620	Bride de liaison	Connecting flange	Verbindungsflansch	Brida de unión	1
4	044 230 010	Carter de protection	Protection housing	Schützgehäuse	Cárter de protección	1
5	044 240 140	Ecrou de presse-étoupe	Cup nut	Packungsmutter	Tuerca de prensa-estopa	1
6	209 651	Presse-joint "F" (inox)	'F' washer (stainless steel)	Stützring konkav (aus Edelstahl)	Prensa junta "H" (inox)	2
7	210 624	Corps de pompe	Pump body	Pumpenkörper	Cuerpo de bomba	1
7a	NC / NS	▪ Corps	▪ body	▪Körper	▪Cuerpo	1
7b	NC / NS	▪ Cartouche	▪ Cartridge	▪Packung	▪Cartucho	1
7c	NC / NS	▪ Joint	▪ Seal	▪Dichtung	▪Junta	1
7d	930 151 279	▪ Vis CHc M 8x20	▪ Screw, model CHc M 8x20	▪ Schraube, Modell CHc M 8x20	▪ Tornillo, tipo CHc M 8x20	10
8	906 333 102	Bouchon	Plug	Blindstopfen	Tapón	1
10	210 627	Cylindre	Cylinder	Zylinder	Cilindro	1
12	209 652	Presse-joint "M" (inox)	'M' washer (stainless steel)	Stützring konvex (aus Edelstahl)	Prensa-junta "M" (inox)	2
13	209 582	Pivot	Pin	Bolzen	Pivote	2
14	210 621	Tirant	Tie-rod	Verbindungsstange	Tirante	4
*15	210 626	Tige de piston	Piston rod	Kolbenstange	Eje de piston	1
16	88 339	Ecrou frein	Lock nut	Blockiermutter	Tuerca freno	4
*17	87 320	Bille Ø 20 (inox)	Ball, model Ø 20 (stainless steel)	Kugel, Modell Ø 20 (aus Edelstahl)	Bola, tipo Ø 20 (inox)	1
*18	209 649	Siège de piston supérieur	Upper piston seat	Oberer Kolbensitz	Asiento de pistón superior	1
19	107 307	Cage de bille équipée	Ball cage fitted	Kugelkäfig kplt.	Jaula de bola equipada	1
19a	NC / NS	▪ Cage de bille	▪ Ball cage	▪ Kugelkäfig	▪ Jaula de bola	1
19b	NC / NS	▪ Contre-écrou	▪ Lock nut	▪ Gegenmutter	▪ Contra-tuerca	1
19c	NC / NS	▪ Vis	▪ Screw	▪ Schraube	▪ Tornillo	1
*22	87 328	Bille Ø 28 (inox)	Ball, model Ø 28 (stainless steel)	Kugel, Modell Ø 28 (aus Edelstahl)	Bola, tipo Ø 28 (inox)	1
*23	209 612	Siège inférieur (inox)	Lower seat (stainless steel)	Unterer Sitz (aus Edelstahl)	Asiento inferior (inox)	1
26	210 619	Corps de clapet de pied	Foot valve body	Basisventilkörper	Cuerpo de válvula de pie	1
31	044 950 008	Clé de presse-étoupe	Cup wrench	Packungsmutter - schlüssel	Llave de prensa-estopa	1
-	149 990 020	Flacon de lubrifiant T (125 ml)	T Lubricant (125 ml / 4.4 oz)	Lösemittel "T" (125 ml)	Recipiente de lubricante T (125 ml)	1

Ind. 31



* Pièces de maintenance préconisées.

* Preceding the index number denotes a suggested spare part.

* Bezeichnete Teile sind empfohlene Ersatzteile.

* Piezas de mantenimiento preventivas.

N C : Non commercialisé.

N S : Denotes parts are not serviceable.

N S : Bezeichnete Teile gibt es nicht einzeln, sondern nur komplett .

N S : no suministrado.

■ **PRECONISATION DES POCHETTES DE JOINTS**

Code	Composition	Utilisation
01	PTFE (+ FPM)	Solvant - Ether - Cétone - Alcool aromatique - certains vernis et peintures
02	PTFE (+ FPM / FEP)	Solvant - Ether - Cétone - Alcool aromatique - certains vernis et peintures, peintures PU - Pharmacie - Cosmétique - Certains produits alimentaires
03	PTFE + PE (+ FPM)	Colle époxy - Butyl - Silicone - Certains vernis - Peinture
04	PE + CUIR (+ FPM)	Peinture - Vernis - Graisse - Huile - Encre - Peinture hydrosoluble
05	PTFE GRAPHITÉ (+ FPM)	Peinture - Vernis - Encres - Mastics PVC - Butyl
06	PU + PTFE GRAPHITE (+ FPM)	Mastics - PVC - Butyl
07	PE + PTFE GRAPHITE (+ FPM)	Peinture - Vernis - Graisse - Huile - Encres - Peinture hydrosoluble - Mastics - PVC - Butyl

■ **SEAL KIT RECOMMENDED**

Code	Composition	Use
01	PTFE (+ FPM)	Solvent - Ether - Ketone - Aromatic alcohol - some varnishes and paints
02	PTFE (+ FPM / FEP)	Solvent - Ether - Ketone - Aromatic alcohol - some varnishes and paints, PU paints - Pharmacy - Cosmetics - Some foodstuffs
03	PTFE + PE (+ FPM)	Epoxy glue - Butyl - PVC compound - Silicone - Some varnishes - Paint
04	PE + LEATHER (+ FPM)	Paint - Varnishes - Grease - Oil - Ink - Hydro soluble paint
05	GRAPHITED PTFE (+ FPM)	Paints - Varnishes - Inks - PVC compounds - Butyl
06	PU + GRAPHITED PTFE (+ FPM)	Mastics - PVC - Butyl
07	PE + GRAPHITED PTFE (+ FPM)	Paint - Varnishes - Grease - Oil - Inks - Hydro soluble paint - Mastics - PVC - Butyl

■ **EMPFOHLENE DICHTUNGSWERKSTOFFE**

Variante	Zusammensetzung	Benutzung
01	PTFE (+ FPM)	Lösemittel - Äther - Ketone - aromatisierter Alkohol - einige Ölfarben - Lacke
02	PTFE (+ FPM / FEP)	Lösemittel - Äther - Ketone - aromatisierter Alkohol - einige Ölfarben - Lacke - PU Lacke - Pharmazeutische Produkte - kosmetische Produkte - Einige Nahrungsmittel
03	PTFE + PE (+ FPM)	Epoxy Kleber - Butyl - Silikon - Einige Ölfarben - Lacke
04	PE + LEDER (+ FPM)	Lacke - Ölfarben - Fett - Öl - Tinte - Druckereifarben - Wasserbasis Farben
05	PTFE GRAPHIT (+ FPM)	Lacke - Ölfarben - Tinte - Dichtstoffe - PVC - Butyl - Druckereifarben
06	PU + PTFE GRAPHIT (+ FPM)	Dichtstoffe - PVC - Butyl
07	PE + PTFE GRAPHIT (+ FPM)	Lacke - Ölfarben - Fett - Öl - Tinte - Druckereifarben - Wasserbasis Farben - Dichtstoffe - PVC - Butyl

■ **PRECONIZACIÓN DE LAS BOLSAS DE JUNTAS**

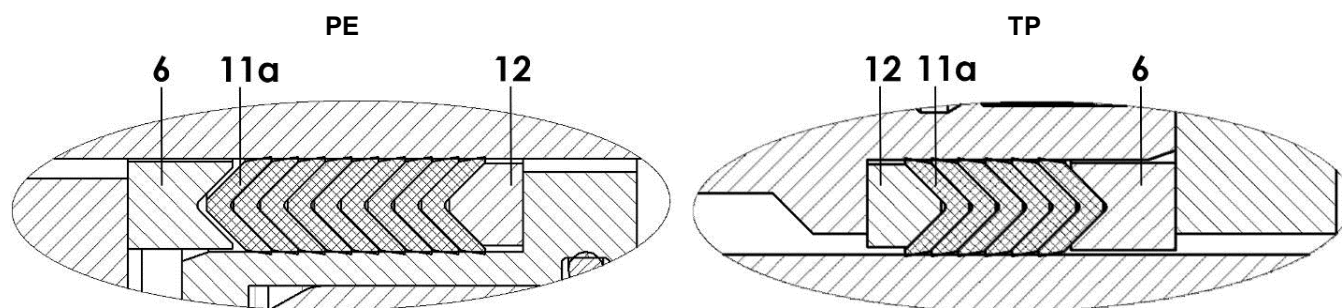
Código	Composición	Utilización
01	PTFE (+ FPM)	Disolvente - Éter - Cetona - Alcohol aromático - ciertos barnices y pinturas
02	PTFE (+ FPM / FEP)	Disolvente - Éter - Cetona - Alcohol aromático - ciertos barnices y pinturas, pinturas PU- Farmacia - Cosmético - Ciertos productos alimentarios
03	PTFE + PE (+ FPM)	Cola epoxi - Butil - Silicona - Ciertos barnices - Pintura
04	PE + CUERO (+ FPM)	Pintura - Barnices - Grasa - Aceite - Tinta - Pintura hidrosoluble
05	PTFE GRAFITADO (+ FPM)	Pinturas - Barnices - Tintas - Masillas PVC - Butil
06	PU + PTFE GRAFITADO (+ FPM)	Masillas - PVC - Butil
07	PE + PTFE GRAFITADO (+ FPM)	Pintura - Barnices - Grasa - Aceite - Tintas - Pintura hidrosoluble - Masillas - PVC - Butil

POCHETTE DE JOINTS / PACKAGE OF SEALS / DICHTUNGSSATZ / BOLSA DE JUNTAS (ind.11)

■ HYDRAULIQUE / FLUID SECTION / HIDRAULIKTEIL / HIDRÁULICA # 105 174 01 01

Ind	#	Désignation	Description	Bezeichnung	Denominación	Qté
*	106 281	Pochette de joints	Seal kit	Dichtungssatz	Bolsa de juntas	1
7c	909 420 271	▪ Joint de cartouche FPM	▪ FPM cartridge seal	▪ FPM-Packungsring	▪ Junta de cartucho FPM	1
9	84 468	▪ Joint torique FPM	▪ FPM O-Ring	▪ FPM-O-Ring Dichtung	▪ Junta tórica FPM	3
11a	209 655	▪ Joint de chevron PTFE	▪ PTFE chevron seal	▪ PTFE-Packungsring	▪ Junta de chevrón PTFE	15
24	84 390	▪ Joint torique PTFE	▪ PTFE O-Ring	▪ PTFE-O-Ring Dichtung	▪ Junta tórica PTFE	1
25	84 188	▪ Joint torique FPM	▪ FPM O-Ring	▪ FPM-O-Ring Dichtung	▪ Junta tórica FPM	1
-	84 391	▪ Joint torique PTFE	▪ PTFE O-Ring	▪ PTFE-O-Ring Dichtung	▪ Junta tórica PTFE	1
-	909 130 540	▪ Joint torique FPM	▪ FPM O-Ring	▪ FPM-O-Ring Dichtung	▪ Junta tórica FPM	1

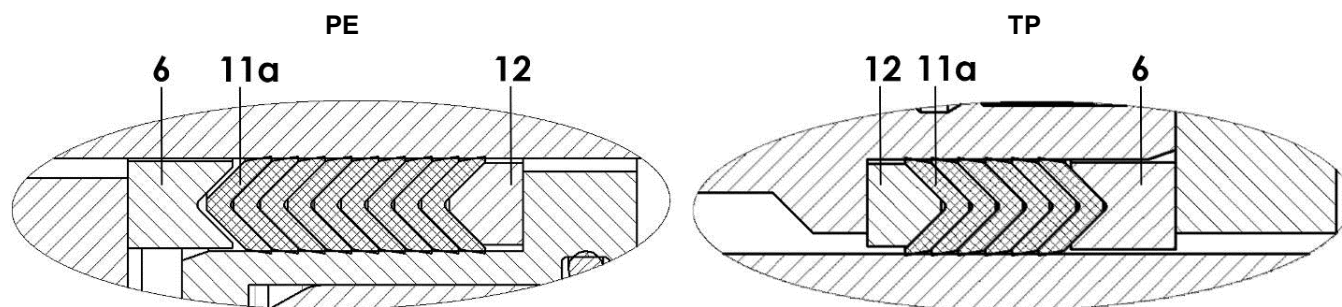
Montage des joints / Assembly seals / Montage der Dichtungen / Montaje de las juntas :



■ HYDRAULIQUE / FLUID SECTION / HIDRAULIKTEIL / HIDRÁULICA # 105 174 01 02

Ind	#	Désignation	Description	Bezeichnung	Denominación	Qté
*	106 282	Pochette de joints	Seal kit	Dichtungssatz	Bolsa de juntas	1
7c	909 420 271	▪ Joint de cartouche FPM	▪ FPM cartridge seal	▪ FPM-Packungsring	▪ Junta de cartucho FPM	1
9	84 471	▪ Joint torique FPM / FEP	▪ FPM / FEP O-Ring	▪ FPM / FEP-O-Ring Dichtung	▪ Junta tórica FPM / FEP	3
11a	209 655	▪ Joint de chevron PTFE	▪ PTFE chevron seal	▪ PTFE-Packungsring	▪ Junta de chevrón PTFE	15
24	84 390	▪ Joint torique PTFE	▪ PTFE O-Ring	▪ PTFE-O-Ring Dichtung	▪ Junta tórica PTFE	1
25	84 188	▪ Joint torique FPM	▪ FPM O-Ring	▪ FPM-O-Ring Dichtung	▪ Junta tórica FPM	1
-	84 391	▪ Joint torique PTFE	▪ PTFE O-Ring	▪ PTFE-O-Ring Dichtung	▪ Junta tórica PTFE	1
-	909 130 540	▪ Joint torique FPM	▪ FPM O-Ring	▪ FPM-O-Ring Dichtung	▪ Junta tórica FPM	1

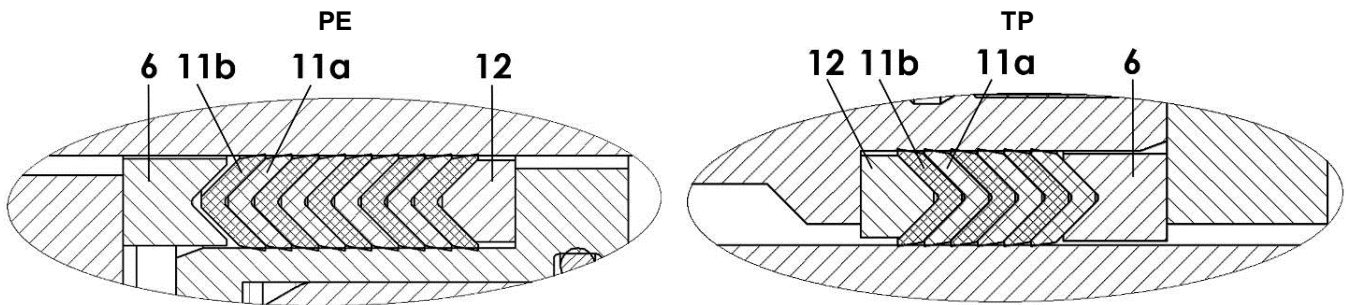
Montage des joints / Assembly seals / Montage der Dichtungen / Montaje de las juntas :



■ HYDRAULIQUE / FLUID SECTION / HIDRAULIKTEIL / HIDRÁULICA # 105 174 01 03

Ind	#	Désignation	Description	Bezeichnung	Denominación	Qté
*	106 283	Pochette de joints	Seal kit	Dichtungssatz	Bolsa de juntas	1
7c	909 420 271	▪ Joint de cartouche FPM	▪ FPM cartridge seal	▪ FPM-Packungsring	▪ Junta de cartucho FPM	1
9	84 468	▪ Joint torique FPM	▪ FPM O-Ring	▪ FPM-O-Ring Dichtung	▪ Junta tórica FPM	3
11a	209 655	▪ Joint de chevron PTFE	▪ PTFE chevron seal	▪ PTFE-Packungsring	▪ Junta de chevrón PTFE	7
11b	209 656	▪ Joint de chevron PE	▪ PE chevron seal	▪ PE-Packungsring	▪ Junta de chevrón PE	8
24	84 390	▪ Joint torique PTFE	▪ PTFE O-Ring	▪ PTFE-O-Ring Dichtung	▪ Junta tórica PTFE	1
25	84 188	▪ Joint torique FPM	▪ FPM O-Ring	▪ FPM-O-Ring Dichtung	▪ Junta tórica FPM	1
-	84 391	▪ Joint torique PTFE	▪ PTFE O-Ring	▪ PTFE-O-Ring Dichtung	▪ Junta tórica PTFE	1
-	909 130 540	▪ Joint torique FPM	▪ FPM O-Ring	▪ FPM-O-Ring Dichtung	▪ Junta tórica FPM	1

Montage des joints / Assembly seals / Montage der Dichtungen / Montaje de las juntas :

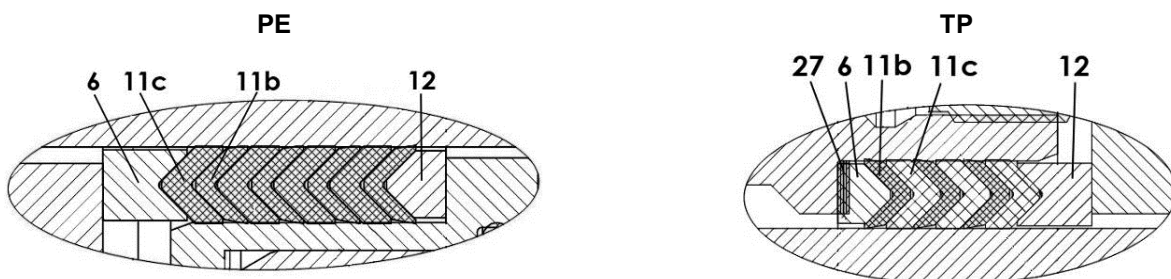


■ HYDRAULIQUE / FLUID SECTION / HIDRAULIKTEIL / HIDRÁULICA # 105 174 01 04

Ind	#	Désignation	Description	Bezeichnung	Denominación	Qté
*	106 284	Pochette de joints	Seal kit	Dichtungssatz	Bolsa de juntas	1
7c	909 420 271	▪ Joint de cartouche FPM	▪ FPM cartridge seal	▪ FPM-Packungsring	▪ Junta de cartucho FPM	1
9	84 468	▪ Joint torique FPM	▪ FPM O-Ring	▪ FPM-O-Ring Dichtung	▪ Junta tórica FPM	2
11b	209 656	▪ Joint de chevron PE	▪ PE chevron seal	▪ PE-Packungsring	▪ Junta de chevrón PE	7
11c	209 657	▪ Joint de chevron Cuir	▪ Leather chevron seal	▪ Leder-Packungsring	▪ Junta de chevrón cuero	7*
24	84 390	▪ Joint torique PTFE	▪ PTFE O-Ring	▪ PTFE-O-Ring Dichtung	▪ Junta tórica PTFE	1
25	84 188	▪ Joint torique FPM	▪ FPM O-Ring	▪ FPM-O-Ring Dichtung	▪ Junta tórica FPM	1
27	210 341	▪ Cale de réglage inox	▪ Stainless steel adjustment block	▪ Edelstahl Scheiben für Höhenpassung	▪ Cuña de ajuste inox	4*
-	84 391	▪ Joint torique PTFE	▪ PTFE O-Ring	▪ PTFE-O-Ring Dichtung	▪ Junta tórica PTFE	1
-	909 130 540	▪ Joint torique FPM	▪ FPM O-Ring	▪ FPM-O-Ring Dichtung	▪ Junta tórica FPM	1

* Quantité à monter suivant besoin / Quantity mounted according to need / Stückzahl je nach Bedarf / Cantidad montada según necesidad

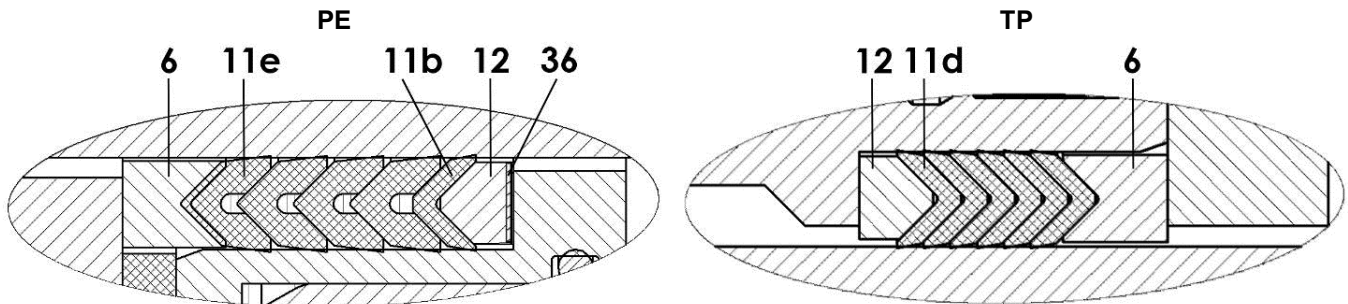
Montage des joints / Assembly seals / Montage der Dichtungen / Montaje de las juntas :



■ HYDRAULIQUE / FLUID SECTION / HIDRAULIKTEIL / HIDRÁULICA # 105 174 01 06

Ind	#	Désignation	Description	Bezeichnung	Denominación	Qté
*	106 286	Pochette de joints	Seal kit	Dichtungssatz	Bolsa de juntas	1
7c	909 420 271	▪ Joint de cartouche FPM	▪ FPM cartridge seal	▪ FPM-Packungsring	▪ Junta de cartucho FPM	1
9	84 468	▪ Joint torique FPM	▪ FPM O-Ring	▪ FPM-O-Ring Dichtung	▪ Junta tórica FPM	3
11b	209 656	▪ Joint de chevron PE	▪ PE chevron seal	▪ PE-Packungsring	▪ Junta de chevrón PE	1
11d	209 658	▪ Joint de chevron PTFE G	▪ PTFE G chevron seal	▪ PTFE G-Packungsring	▪ Junta de chevrón PTFE G	6
11e	84 411	▪ Joint de chevron PU	▪ PU chevron seal	▪ PU-Packungsring	▪ Junta de chevrón PU	4
24	84 390	▪ Joint torique PTFE	▪ PTFE O-Ring	▪ PTFE-O-Ring Dichtung	▪ Junta tórica PTFE	1
25	84 188	▪ Joint torique FPM	▪ FPM O-Ring	▪ FPM-O-Ring Dichtung	▪ Junta tórica FPM	1
-	84 391	▪ Joint torique PTFE	▪ PTFE O-Ring	▪ PTFE-O-Ring Dichtung	▪ Junta tórica PTFE	1
-	909 130 540	▪ Joint torique FPM	▪ FPM O-Ring	▪ FPM-O-Ring Dichtung	▪ Junta tórica FPM	1
36	209 659	▪ Bague inox	▪ Stainless steel ring	▪ Edelstahl Ring	▪ Anillo inox	1

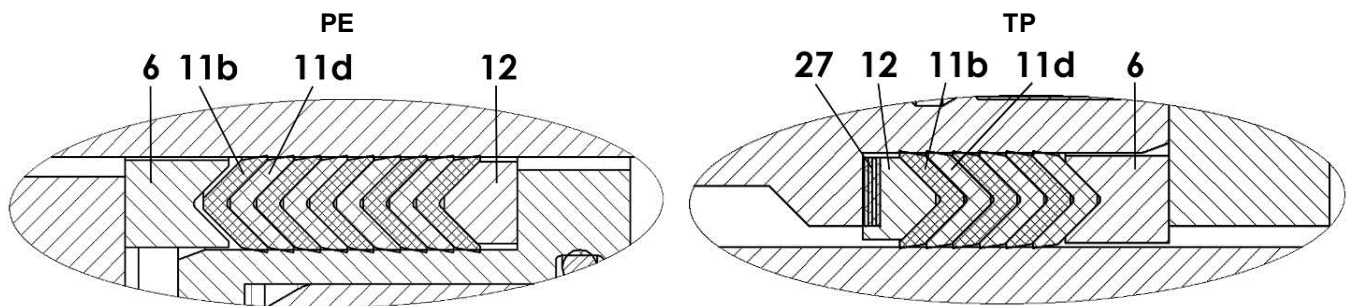
Montage des joints / Assembly seals / Montage der Dichtungen / Montaje de las juntas :



■ HYDRAULIQUE / FLUID SECTION / HIDRAULIKTEIL / HIDRÁULICA # 105 174 01 07

Ind	#	Désignation	Description	Bezeichnung	Denominación	Qté
*	107 367	Pochette de joints	Seal kit	Dichtungssatz	Bolsa de juntas	1
7c	909 420 271	▪ Joint de cartouche FPM	▪ FPM cartridge seal	▪ FPM-Packungsring	▪ Junta de cartucho FPM	1
9	84 468	▪ Joint torique FPM	▪ FPM O-Ring	▪ FPM-O-Ring Dichtung	▪ Junta tórica FPM	3
11b	209 656	▪ Joint de chevron PE	▪ PE chevron seal	▪ PE-Packungsring	▪ Junta de chevrón PE	8
11d	209 658	▪ Joint de chevron PTFE G	▪ PTFE G chevron seal	▪ PTFE G-Packungsring	▪ Junta de chevrón PTFE G	7
24	84 390	▪ Joint torique PTFE	▪ PTFE O-Ring	▪ PTFE-O-Ring Dichtung	▪ Junta tórica PTFE	1
25	84 188	▪ Joint torique FPM	▪ FPM O-Ring	▪ FPM-O-Ring Dichtung	▪ Junta tórica FPM	1
27	210 341	▪ Cale de réglage inox	▪ Stainless steel adjustment block	▪ Edelstahl Scheiben für Höhenpassung	▪ Cuña de ajuste inox	4
-	84 391	▪ Joint torique PTFE	▪ PTFE O-Ring	▪ PTFE-O-Ring Dichtung	▪ Junta tórica PTFE	1
-	909 130 540	▪ Joint torique FPM	▪ FPM O-Ring	▪ FPM-O-Ring Dichtung	▪ Junta tórica FPM	1

Montage des joints / Assembly seals / Montage der Dichtungen / Montaje de las juntas :



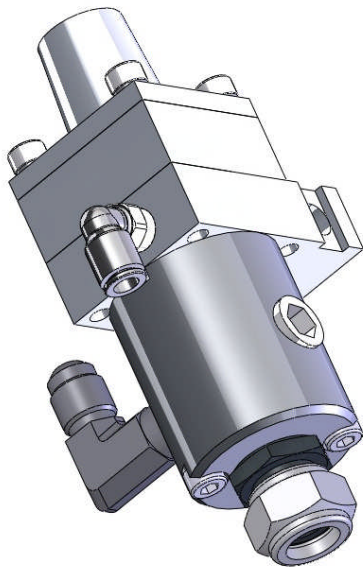
PTFE G = PTFE graphité / Graphited PTFE / PTFE Graphit / PTFE grafitado.

Doc. 573.062.050 Date/Datum/Fecha : 23/06/17 Annule/Cancel/Ersetzt/Anula : 20/08/12	Modif. / Änderung : Kremlin Rexson → Sames Kremlin # Ind. / Pos. 22 (129 971 100 → 129 971 102) + Tableaux des buses / Tip charts / Düsentabelle / Cuadros de las boquillas + Ind. / Pos. 63	Pièces de rechange Spare parts list Ersatzteilliste Piezas de repuesto
---	--	---

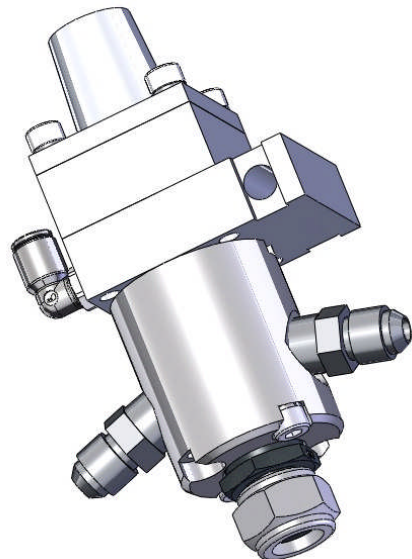
ASI 24 - ASI 40 - ASI 40 GT - ASI 40 GT V

PISTOLET AUTOMATIQUE AIRLESS® INOX (SANS BUSE)
AIRLESS AUTOMATIC SPRAY GUN (WITHOUT TIP) - STAINLESS STEEL
AIRLESS® AUTOMATIK-PISTOLE IN EDELSTAHL (OHNE DÜSE)
PISTOLA AUTOMÁTICA AIRLESS® INOX (SIN BOQUILLA)

ASI 24	# 129.980.000	ASI 40	# 129.980.500	↩ 2 & 3
ASI 40 GT	# 129.980.600	ASI 40 GT V	# 129.980.650	↩ 4 - 6
Tableaux des buses / Tip charts / Düsentabelle / Cuadros de las boquillas				↩ 7 & 8



ASI 24 - ASI 40 - ASI 40 GT



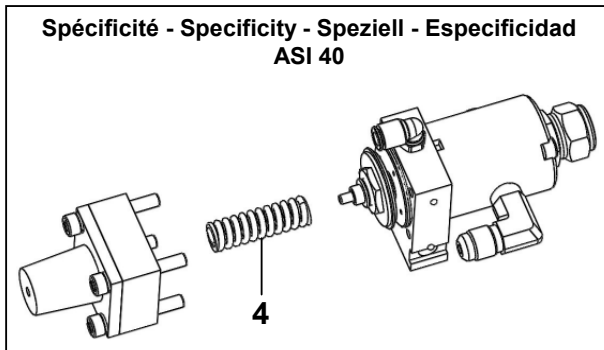
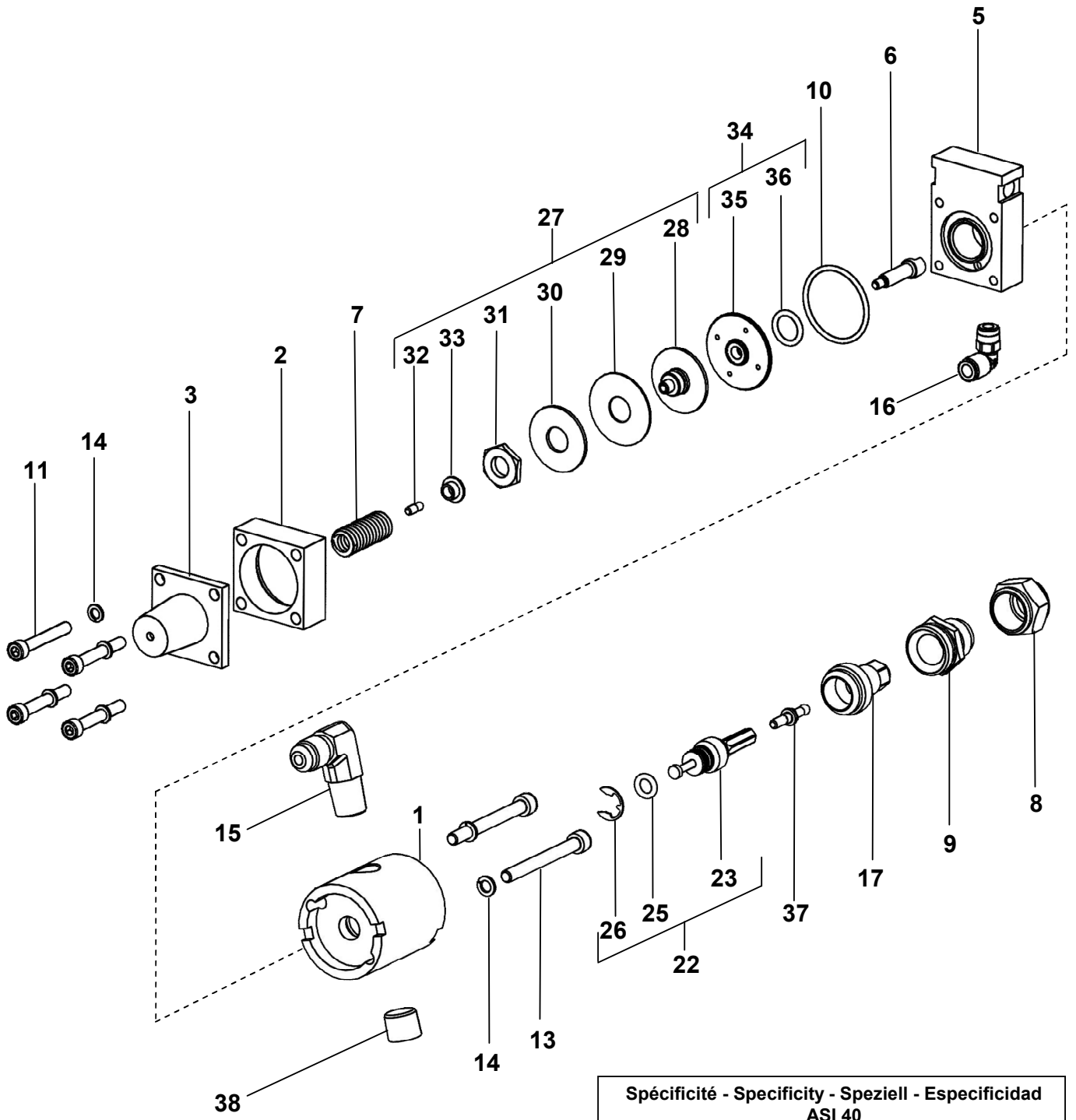
ASI 40 GT V

ASI 24

129.980.000

ASI 40

129.980.500



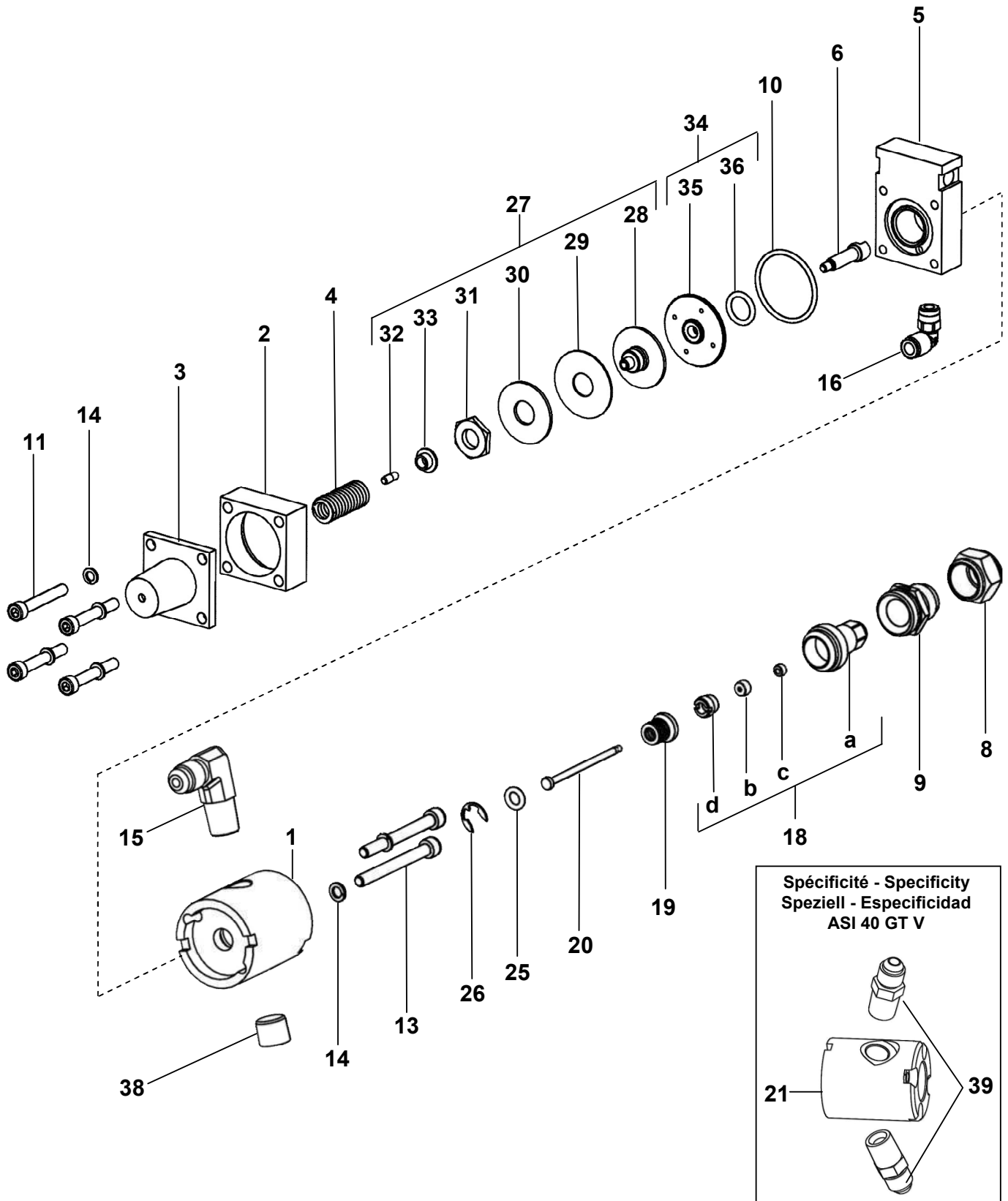
Ind	#	Désignation	Description	Bezeichnung	Denominación	Qté
Pièces communes - Common parts - Gleiche Teile - Partes comunes						
1	029 980 001	Corps inox	Body, stainless steel	Körper, Edelstahl	Cuerpo inox	1
2	029 980 002	Cylindre	Cylinder	Zylinder	Cilindro	1
3	029 980 003	Guide du ressort	Guide, spring	Federführung	Guía del muelle	1
5	029 970 002	Support	Support	Halterung	Soporte	1
6	029 970 004	Entraîneur de pointeau	Rod strainer	Farbnadelmitnehmer	Varilla de la aguja	1
8	000 152 290	Ecrou de fixation	Nut, coupling	Befestigungsschraube	Tuerca de fijación	1
9	000 029 160	Diaphragme 060	Diaphragm 060	Vorzerstäuber 060	Restrictor 060	1
*10	129 479 913	Joint de cylindre (x 10)	Seal, cylinder (x 10)	Zylinderdichtung (10 St.)	Junta del cilindro (x 10)	1
11	933 151 441	Vis CHc M 5 x 35	Screw, CHc M 5 x 35	Schraube CHc M 5 x 35	Tornillo CHc M 5 x 35	4
13	933 151 546	Vis CHc M 5 x 50	Screw, CHc M 5 x 50	Schraube CHc M 5 x 50	Tornillo CHc M 5 x 50	2
14	963 210 014	Rondelle WZ 5	Washer, WZ 5	Scheibe WZ 5	Arandela WZ 5	6
15	905 210 602	Raccord coudé (inox) M 1/4 NPT - M 1/2 JIC	Elbow fitting, stainless steel, double male, 1/4 NPT - 1/2 JIC	Winkelnippel (Edelstahl) AG 1/4 NPT - AG 1/2 JIC	Racor acodado (inox) M 1/4 NPT - M 1/2 JIC	1
16	905 120 902	Raccord équerre M 1/8 G - Tuyau 4 x 6	Elbow fitting, M 1/8 G - Hose 4 x 6	Winkel Stecknippel AG 1/8 G - Schlauch 4 x 6	Racor codo a 90° M 1/8 G - Tubería 4 x 6	1
17	129 461 300	Porte siège assemblé	Seat holder assembly	Düsennadelsitz	Porta-asiento equipado	1
*22	129 971 102	Cartouche assemblée	Fluid packing assembly	Packungspatrone, kpl.	Cartucho equipado	1
23	NC / NS	▪ Cartouche	▪ Fluid packing	▪ Packung	▪ Cartucho	1
*25	129 971 002	▪ Joint (x 10)	▪ Seal (x 10)	▪ O-Ring (10 St.)	▪ Junta (x 10)	1
*26	102 201 914	▪ Circlips (x 10)	▪ Circlips (x 10)	▪ Sicherungsring (10 St.)	▪ Circlips (x 10)	1
*27	129 970 100	Piston assemblé	Piston assembly	Kolben, komplett	Pistón equipado	1
28	029 970 101	▪ Piston seul	▪ Piston only	▪ Kolben, allein	▪ Pistón solo	1
*29	029 970 102	▪ Garniture de piston	▪ Packing, piston	▪ Kolbenmanschette	▪ Guarnición de pistón	1
30	029 970 103	▪ Rondelle d'appui	▪ Support washer	▪ Stützscheibe	▪ Arandela de apoyo	1
31	029 970 104	▪ Ecrou	▪ Nut	▪ Mutter	▪ Tuerca	1
32	029 970 105	▪ Pion témoin	▪ Opening / closing indicator	▪ Öffnungsanzeiger	▪ Peón testigo	1
33	029 980 004	▪ Appui ressort	▪ Support, spring	▪ Federhalter	▪ Apoyo muelle	1
*34	129 970 200	Garniture air assemblée	Air packing assembly	Luftpackung, komplett	Guarnición de aire equipada	1
35	NC / NS	▪ Garniture air	▪ Air packing	▪ Luftpackung	▪ Guarnición de aire	1
*36	129 979 902	▪ Joint de garniture (x 10)	▪ O-Ring (x 10)	▪ O Ring (10 St.)	▪ Junta (x 10)	1
37	129 529 915	Pointeau bille (Ø 3,97)	Needle with ball (Ø 3.97)	Farbnadel mit Kugel (Ø 3,97)	Aguja bola (Ø 3,97)	1
38	905 210 303	Bouchon 1/4" inox (entrée produit)	Plug, 1/4", stainless steel (material inlet)	Stopfen, 1/4", Edelstahl (Materialeingang)	Tapón 1/4", inox (entrada producto)	1

Ind	#	Désignation	Description	Bezeichnung	Denominación	Qté
ASI 24 : Pièces spécifiques - Specific parts - Spezifische Teile - Partes específicas						
7	050 317 202	Ressort (P < 240 bar)	Spring (P < 240 bar / 3480 psi)	Feder (P < 240 bar)	Muelle (P < 240 bar)	1
ASI 40 : Pièces spécifiques - Specific parts - Spezifische Teile - Partes específicas						
4	050 319 206	Ressort (P < 400 bar)	Spring (P < 400 bar / 5800 psi)	Feder (P < 400 bar)	Muelle (P < 400 bar)	1

↳ pour peintures hydrodiluable et peintures UV / for water-based paints and UV paints
 / für Wasser- und UV-Lacke / para pinturas hidrosolubles y pinturas UV

ASI 40 GT # 129.980.600

ASI 40 GT V # 129.980.650

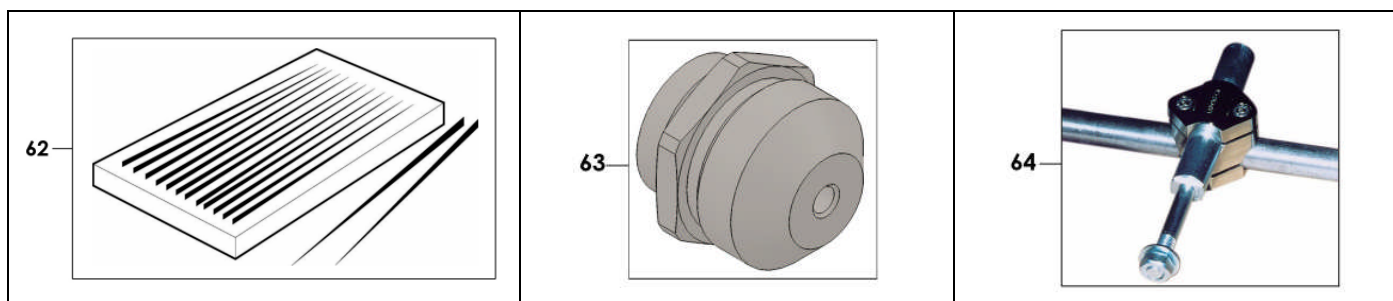


Ind	#	Désignation	Description	Bezeichnung	Denominación	Qté
Pièces communes - Common parts - Gleiche Teile - Partes comunes						
2	029 980 002	Cylindre	Cylinder	Zylinder	Cilindro	1
3	029 980 003	Guide du ressort	Guide, spring	Federführung	Guía del muelle	1
4	050 319 206	Ressort (P < 400 bar)	Spring (P < 400 bar / 5800 psi)	Feder (P < 400 bar)	Muelle (P < 400 bar)	1
5	029 970 002	Support	Support	Halterung	Soporte	1
6	029 970 004	Entraîneur de pointeau	Rod strainer	Farbnadelmitnehmer	Varilla de la aguja	1
8	000 152 290	Ecrou de fixation	Nut, coupling	Befestigungsschraube	Tuerca de fijación	1
9	000 029 160	Diaphragme 060	Diaphragm 060	Vorzerstäuber 060	Restrictor 060	1
*10	129 479 913	Joint de cylindre (x 10)	Seal, cylinder (x 10)	Zylinderdichtung (10 St.)	Junta del cilindro (x 10)	1
11	933 151 441	Vis CHc M 5 x 35	Screw, CHc M 5 x 35	Schraube CHc M 5 x 35	Tornillo CHc M 5 x 35	4
13	933 151 546	Vis CHc M 5 x 50	Screw, CHc M 5 x 50	Schraube CHc M 5 x 50	Tornillo CHc M 5 x 50	2
14	963 210 014	Rondelle WZ 5	Washer, WZ 5	Scheibe WZ 5	Arandela WZ 5	6
16	905 120 902	Raccord équerre M 1/8 G - Tuyau 4 x 6	Elbow fitting, M 1/8 G - Hose 4 x 6	Winkel Stecknippel AG 1/8 G - Schlauch 4 x 6	Racor codo a 90° M 1/8 G - Tubería 4 x 6	1
18	129 980 100	Porte siège assemblé (siège inox)	Seat holder assembly (stainless steel seat)	Düsennadelsitz, kpl. (Sitz in Edelstahl)	Porta-asiento equipado (Asiento inox)	1
a	NC / NS	▪ Porte-siège (sans siège)	▪ Seat holder (without seat)	▪ Düsennadelsitz (ohne Einsatz)	▪ Porta-asiento (sin asiento)	1
*b	129 679 905	▪ Siège en inox (x 2)	▪ Seat, stainless steel (x 2)	▪ Edelstahl-Einsatz (2 st.)	▪ Asiento en inox (x 2)	1
*c	129 629 922	▪ Joint (x 10)	▪ Seal (x 10)	▪ Dichtung (10 St.)	▪ Junta (x10)	1
d	029 600 106	▪ Vis	▪ Screw	▪ Schraube	▪ Tornillo	1
*19	129 980 310	Cartouche GT	GT packing	GT-Packung	Cartucho GT	1
*20	033 980 100	Pointeau bille (Ø 2,5)	Needle with ball (Ø 2.5)	Farbnadel mit Kugel (Ø 2,5)	Aguja bola (Ø 2,5)	1
*25	129 971 002	Joint (x 10)	Seal (x 10)	O-Ring (10 St.)	Junta (x 10)	1
*26	102 201 914	Circlips (x 10)	Circlips (x 10)	Sicherungsring (10 St.)	Circlips (x 10)	1
*27	129 970 100	Piston assemblé	Piston assembly	Kolben, komplett	Pistón equipado	1
28	029 970 101	▪ Piston seul	▪ Piston only	▪ Kolben, einzeln	▪ Pistón solo	1
*29	029 970 102	▪ Garniture de piston	▪ Packing, piston	▪ Kolbenmanschette	▪ Guarnición de pistón	1
30	029 970 103	▪ Rondelle d'appui	▪ Support washer	▪ Stützscheibe	▪ Arandela de apoyo	1
31	029 970 104	▪ Ecrou	▪ Nut	▪ Mutter	▪ Tuerca	1
32	029 970 105	▪ Pion témoin	▪ Opening / closing indicator	▪ Öffnungsanzeiger	▪ Peón testigo	1
33	029 980 004	▪ Appui ressort	▪ Support, spring	▪ Federhalter	▪ Apoyo muelle	1
*34	129 970 200	Garniture air assemblée	Air packing assembly	Luftpäckung, komplett	Guarnición de aire equipada	1
35	NC / NS	▪ Garniture air	▪ Air packing	▪ Luftpäckung	▪ Guarnición de aire	1
*36	129 979 902	▪ Joint de garniture (x 10)	▪ O-Ring (x 10)	▪ O Ring (10 St.)	▪ Junta (x 10)	1

Ind	#	Désignation	Description	Bezeichnung	Denominación	Qté
ASI 40 GT : Pièces spécifiques - Specific parts - Spezifische Teile - Partes específicas						
1	029 980 001	Corps inox	Body, stainless steel	Körper, Edelstahl	Cuerpo inox	1
15	905 210 602	Raccord coudé (inox) M 1/4 NPT - M 1/2 JIC	Elbow fitting, stainless steel, double male, 1/4 NPT - 1/2 JIC	Winkelnippel (Edelstahl) AG 1/4 NPT - AG 1/2 JIC	Racor acodado (inox) M 1/4 NPT - M 1/2 JIC	1
38	905 210 303	Bouchon 1/4" inox (entrée produit)	Plug, 1/4", stainless steel (material inlet)	Stopfen, 1/4", Edelstahl (Materialeingang)	Tapón 1/4", inox (entrada producto)	1
ASI 40 GT V : Pièces spécifiques - Specific parts - Spezifische Teile - Partes específicas						
21	029 980 005	Corps inox	Body, stainless steel	Körper, Edelstahl	Cuerpo inox	1
39	905 210 502	Raccord droit inox M 1/4 NPT - M 1/2 JIC	Straight fitting, stainless steel, double male, 1/4 NPT - 1/2 JIC	Gerader Nippel Edelstahl AG 1/4 NPT - AG 1/2 JIC	Racor recto inox M 1/4 NPT - 1/2 JIC	2

Ind	#	Désignation	Description	Bezeichnung	Denominación	Qté
*	129 980 901	Pochette de joints (rep. 10, 25, 26, 29, 36)	Repair kit (ind. 10, 25, 26, 29, 36)	Reparatursatz (Pos. 10, 25, 26, 29, 36)	Kit de juntas (ind. 10, 25, 26, 29, 36)	1

OPTIONS - ON REQUEST - OPTIONEN - OPCIONES



Ind	#	Désignation	Description	Bezeichnung	Denominación	Qté
62	000 094 000 000 094 002	Aiguilles de débouchage (x 12) pour buses : de 06 à 09 > 09	Unclogging needles (x 12) for tips : size 06 to 09 size > 09	Düsenreinigungs-Nadeln (12 St.) für Düsen : Von 06 bis 09 ab > 09	Agujas desobturadoras (x 12) para boquillas : De 06 a 09 > 09	1 1
63	129 740 074	Diaphragme 060 M 25 x 175 pour embase Airless® Sflow pour buse réversible	Diaphragm, model 060 M 25 x 175 for SFlow Airless base for reversing tip	Vorzerstäuber 060 M25 x 1,75 für Airless SFlow Aufnahme für Wendedüse	Restrictor 060 M 25 x 175 para base Airless® Sflow para boquilla reversible	1
64	049 351 000	Support de fixation (Ø 16 - longueur 100 mm)	Mounting rod (Ø 16 - length 100 mm)	Pistolenhalterung (Ø 16 - Länge 100 mm)	Soporte de fijación (Ø 16 - longitud 100 mm)	1

* Pièces de maintenance préconisées.

* Preceding the index number denotes a suggested spare part.

* Bezeichnete Teile sind empfohlene Ersatzteile.

* Piezas de mantenimiento preventivas.

N C : Non commercialisé.

N S : Denotes parts are not serviceable.

N S : Bezeichnete Teile gibt es nicht einzeln, sondern nur komplett.

N S : no suministrado.

ACCESSOIRES - ACCESSORIES - ZUBEHÖR - ACCESORIOS

**TABLEAU - CHART - TABELLE - CUADRO
BUSES PLATES - FLAT TIPS - STANDARD-DÜSEN - BOQUILLAS PLANAS**

		Largeur de jet / Fan width / Strahlbreite / Anchura abanico	6.5 / 8.5 cm	10 / 12 cm	12 / 16 cm	17 / 21 cm	22 / 24.5 cm	25 / 29 cm	29 / 33 cm	33 / 37 cm	38 / 44 cm	48 / 56 cm	
		Angle / Winkel / Abanico	17°	25°	30°	40°	50°	60°	70°	80°	90°	95°	
Diaphragme buse Tip diaphragm Vorzerstäuber Restrictor boquilla	Débit eau Water flow rate Wasser-durchsatz Caudal agua (l/mn) 70 bar / 1.015 psi	Ø (pouce /") Calibre Size Grösse	XX -03	1XX XX -05	2XX XX -07	3XX XX -09	4XX XX -11	5XX XX -13	6XX XX -15	7XX XX -17	8XX XX -19	9XX XX -21	Débit eau Water flow rate Wasser-durchsatz Caudal agua (l/mn) 138 bar / 2.2002 psi
09	0.15 l/mn	0.007 03	03-03	03-05	03-07								0.20 l/mn
09	0.22 l/mn	0.009 04	04-03	04-05	04-07	04-09	04-11	04-13					0.33 l/mn
12	0.33 l/mn	0.011 06	06-03	06-05	06-07	06-09	06-11	06-13	06-15				0.49 l/mn
15	0.45 l/mn	0.013 09	09-03	09-05	09-07	09-09	09-11	09-13	09-15	09-17			0.69 l/mn
15	0.60 l/mn	0.015 12			12-07	12-09	12-11	12-13	12-15	12-17			0.91 l/mn
18	0.72 l/mn	0.017 14	14-03	14-05	14-07	14-09	14-11	14-13	14-15	14-17	14-19		1.17 l/mn
18	0.95 l/mn	0.019 18			18-07	18-09	18-11	18-13	18-15	18-17	18-19		1.47 l/mn
20	1.06 l/mn	0.020 20		20-05	20-07	20-09	20-11	20-13	20-15	20-17	20-19		1.56 l/mn
20	1.33 l/mn	0.021 25					25-11	25-13	25-15	25-17	25-19		1.79 l/mn
25	1.6 l/mn	0.023 30			30-07	30-09	30-11	30-13	30-15	30-17	30-19		2.15 l/mn
	2.175 l/mn	0.025 40					40-11	40-13	40-15	40-17	40-19		2.54 l/mn
25	2.38 l/m	0.029 45			45-07		45-11	45-13	45-15	45-17	45-19	45-21	3.42 l/mn
	3.78 l/mn	0.033 68					68-11	68-13	68-15	68-17	68-19		4.42 l/mn

Les buses plates garantissent une grande précision dans leurs performances.
 Pour établir la référence d'une buse, remplacer les croix par le nombre gravé sur la buse précédé de 000.00X.XXX
 Exemple : pour commander une buse 25.13, utiliser la référence : 000 002 513.
 Le diaphragme augmente la finesse de pulvérisation - # : 000 029 1XX (remplacer les X par le nombre du diaphragme).

Flat tips guaranty a very high precision in performance.
 To obtain tip part number, replace the crosses by the number engraved on the tip preceded by 000.00X.XXX
 Example : use part number 000 002 513 to obtain tip 25.13.
 The diaphragm increases the quality finish - # : 000 029 1XX (replace X by the diaphragm number).

Die Flachstrahl-Düsen garantieren eine hohe Spritzstrahlpräzision.
 Die X durch die auf der Düse gravierte Nummer ersetzen Bestell-Nr. 000.00X.XXX
 Beispiel : für eine Düse 25.13 ergibt sich die Bestell-Nr. : 000 002 513.
 Den Vorzerstäuber verfeinert die Zerstäubung - # : 000 029 1XX (X durch die Nummer des Vorzerstäubers ersetzen).

Las boquillas planas garantizan una gran precisión de resultados.
 Para establecer la referencia de una boquilla reemplazar las cruces por el número de la boquilla precedido por 000.00X.XXX
 Ejemplo : para pedir una boquilla 25.13 emplear la referencia : 000 002 513
 El restrictor aumenta la calidad (finura) del pulverizado - # : 000 029 1XX (sustituir las X por las cifras gravadas en el restrictor).

TABLEAU - CHART - TABELLE - CUADRO
BUSES A JET REGLABLE - ADJUSTABLE FLAT TIPS - DÜSE MIT EINSTELLBAREN SPRITZSTRAHL
- BOQUILLAS DE ABANICO REGULABLE

Calibre Tip size Größe	Buse équivalente à une buse plate Equivalent with flat tip entspricht folgenden Flachstrahl Düsen Boquilla equivalente a una boquilla plana		# Buse Tip Düse Boquilla	# Aiguille débouchage Unclogging needle Reinigungsnaedeln Aguja desobturadora
	minimum / mínimo	maximum / máximo		
28	06	20	100 000 620	000 000 621
41	14	68	100 001 468	000 001 469

TABLEAU - CHART - TABELLE - CUADRO
BUSES SKILL™ - SKILL™ TIPS - DÜSEN SKILL™ - BOQUILLAS SKILL™

: 000 30X XXX remplacer les X par leur nombre gravé sur la buse / replace X by the number engraved on the tip / die X durch die auf der Düse eingravierte Nummer ersetzen / sustituir las X por las cifras gravadas en la boquilla

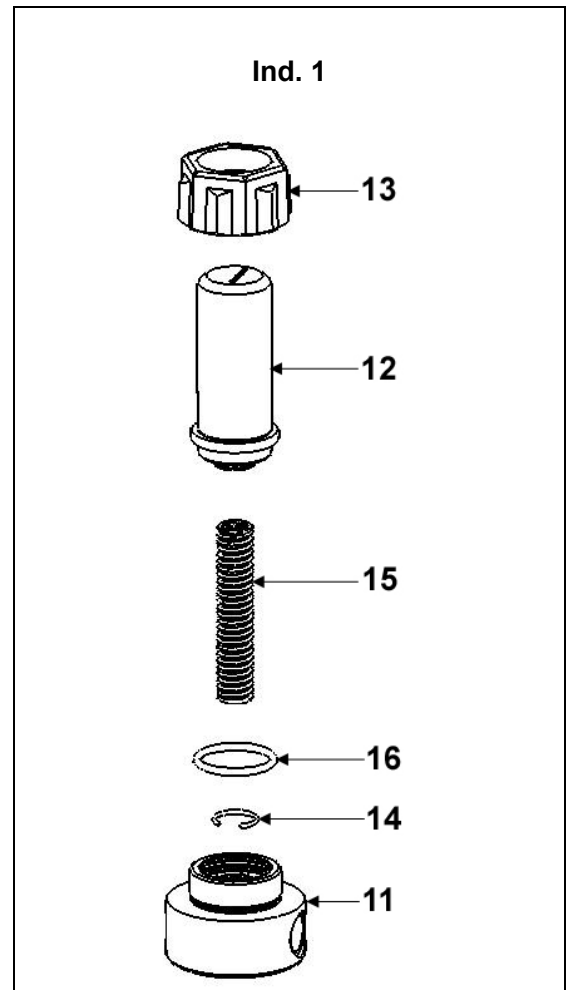
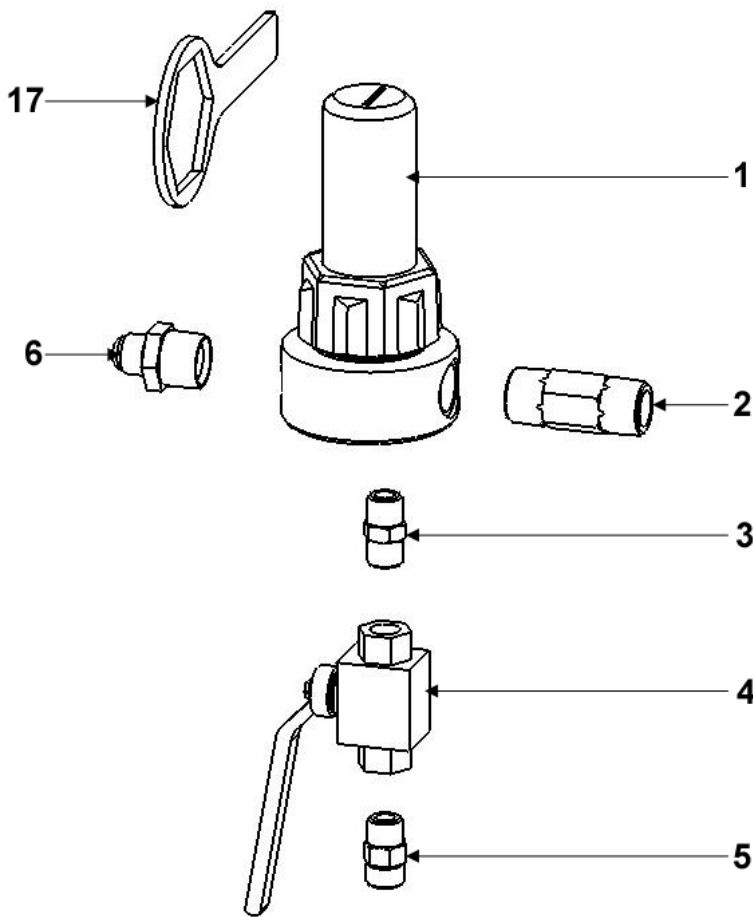
		Débit d'eau Water output Wasserdurchsatz Caudal agua (l / mn)	Largeur de jet à 25 cm / Spray fan width at 25 cm (10") Strahlbreite bei 25 cm Abstand / Ancho abanico à 25 cm							
			9	12	17	21	25	29	33	37
Calibre Size Größe	Ø. mm	Pression / Pressure / Druck / Presión 138 bar / 2000 psi	Nombre gravé sur la buse / Number engraved on the tip Eingravierte Kennzahl auf der Düse / índice gravado sobre la boquilla							
03	0,18	0,25								
04	0,23	0,33		04.07	04.09	04.11	04.13			
06	0,28	0,49		06.07	06.09	06.11	06.13	06.15		
07	0,30	0,60	07.05	07.07	07.09	07.11	07.13	07.15		
09	0,33	0,69		09.07	09.09	09.11	09.13	09.15	09.17	
12	0,38	0,91			12.09	12.11	12.13	12.15	12.17	
14	0,41	1,17				14.11	14.13	14.15	14.17	14.19
18	0,46	1,47					18.13	18.15	18.17	18.19
20	0,50	1,56					20.13	20.15	20.17	20.19

- * Pièces de maintenance préconisées.
- * Preceding the index number denotes a suggested spare part.
- * Bezeichnete Teile sind empfohlene Ersatzteile.
- * Piezas de mantenimiento preventivas.

- N C : Non commercialisé.
- N S : Denotes parts are not serviceable.
- N S : Bezeichnete Teile gibt es nicht einzeln, sondern nur komplett.
- N S : No suministrado.

Doc. 573.327.050 Date/Datum/Fecha : 15/11/18 Annule/Cancela/ Ersetzt/Anula : 10/10/11	Modif. / Änderung : Mise à jour / Update / Aktualisierung / Actualización	Pièces de rechange Spare parts list Ersatzteilliste Piezas de repuesto
---	--	---

FILTRE PRODUIT HP, modèle 3/4 inox	HP FLUID FILTER, model 3/4 stainless steel
HP MATERIALFILTER, Modell 3/4 Edelstahl	FILTRO PRODUCTO AP, tipo 3/4 inox



FILTRE EQUIPÉ pour pompes AIRLESS®	EQUIPPED FILTER for AIRLESS pumps	# 155.581.400
AUSGERÜSTETER FILTER für AIRLESS-Pumpen	FILTRO EQUIPADO para bombas AIRLESS	

Ind	#	Désignation	Description	Bezeichnung	Denominación	Qté
*1	155 581 450	Filtre nu inox (voir détail)	Bare filter, stainless steel (see detail)	Nackter Filter - Edelstahl (Siehe Detail)	Filtro solo, inox (consultar detalle)	1
2	055 581 401	Mamelon inox 3/4 NPS	Nippel 3/4 NPS, stainless steel	Rohnippel 3/4 NPS, Edelstahl	Pivote de centrado inox 3/4 NPS	1
3	905 240 002	Raccord inox MM 3/8 NPT	Fitting, double male, 3/8 NPT	Doppelnippel AG 3/8 NPT	Racor inox, MM 3/8 NPT	1
*4	903 090 220	Vanne HP FF 3/8 BSP	HP valve FF 3/8 BSP	Kugelhahn, IG 3/8 BSP	Válvula AP, HH 3/8 BSP	1
5	050 102 436	Raccord inox M 18 x 125 - M 3/8 BSP	Adaptor, stainless steel, double male 18x125 - 3/8BSP	Doppelnippel - Edelstahl AG 3/8 BSP - M 18x1,25	Racor inox, M 18 x 125 - M 3/8 BSP	1
6	905 210 515	Raccord inox M 3/4 NPT - M 3/4 JIC	Adaptor, stainless steel, double male, 3/4 NPT - # 8 JIC (3/4 JIC)	Doppelnippel Edelstahl 3/4 NPT - 3/4 JIC	Racor, inox M 3/4 NPT - M 3/4 JIC	1
*7	000 161 112	Tamis n° 12 (280 µ)	Screen n° 12 (280 µ - 55 Mesh)	Filterelement Sieb Nr. 12 (280 µ)	Tamiz n° 12 (280 µ)	1

FILTRE NU (sans tamis)	BARE FILTER (without screen)	# 155.581.450
NACKTER FILTER (ohne Sieb)	FILTRO SOLO (sin tamiz)	

Ind	#	Désignation	Description	Bezeichnung	Denominación	Qté
11	055 581 451	Embase 3/4	Base, model 3/4	Grundblock, Modell 3/4	Base, tipo 3/4	1
12	055 580 202	Cuve	Bowl	Filterglocke	Cubeta	1
13	055 280 002	Ecrou	Nut	Überwurfmutter	Tuerca	1
14	055 190 007	Jonc	Stop ring	Sicherungsring	Clips	1
15	055 190 005	Ressort	Spring	Feder	Muelle	1
*16	150 040 327	Joint (les 5)	Seal (pack of 5)	Dichtung (5 St.)	Junta (bolsa de 5)	1
17	049 030 018	Clé de démontage	Wrench	Schlüssel	Llave de desmontaje	1

* Pièces de maintenance préconisées.

* Preceding the index number denotes a suggested spare part.

* Bezeichnete Teile sind empfohlene Ersatzteile.

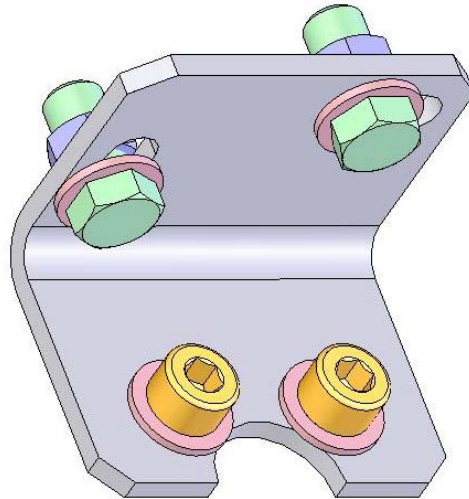
* Piezas de mantenimiento preventivas.

Ind. 7



Ind	#	Désignation	Description	Bezeichnung	Denominación	Qté
-	000 161 101	Tamis n° 1 (37 µ)	Screen n° 1 (37 µ)	Sieb Nr. 1 (37 µ)	Tamiz n° 1 (37µ)	1
-	000 161 102	Tamis n° 2 (77 µ)	Screen n° 2 (77 µ)	Sieb Nr. 2 (77 µ)	Tamiz n° 2 (77 µ)	1
-	000 161 104	Tamis n° 4 (99 µ)	Screen n° 4 (99 µ)	Sieb Nr. 4 (99 µ)	Tamiz n° 4 (99 µ)	1
-	000 161 106	Tamis n° 6 (168 µ)	Screen n° 6 (168 µ)	Sieb Nr. 6 (168 µ)	Tamiz n° 6 (168 µ)	1
-	000 161 108	Tamis n° 8 (210 µ)	Screen n° 8 (210 µ)	Sieb Nr. 8 (210 µ)	Tamiz n° 8 (210 µ)	1
7	000 161 112	Tamis n° 12 (280 µ)	Screen n° 12 (280 µ)	Sieb Nr. 12 (280 µ)	Tamiz n° 12 (280 µ)	1
-	000 161 115	Tamis n° 15 (360 µ)	Screen n° 15 (360 µ)	Sieb Nr. 15 (360 µ)	Tamiz n° 15 (360 µ)	1
-	000 161 020	Tamis n° 20 (510 µ)	Screen n° 20 (510 µ)	Sieb Nr. 20 (510 µ)	Tamiz n° 20 (510 µ)	1
-	000 161 030	Tamis n° 30 (750 µ)	Screen n° 30 (750 µ)	Sieb Nr. 30 (750 µ)	Tamiz n° 30 (750 µ)	1

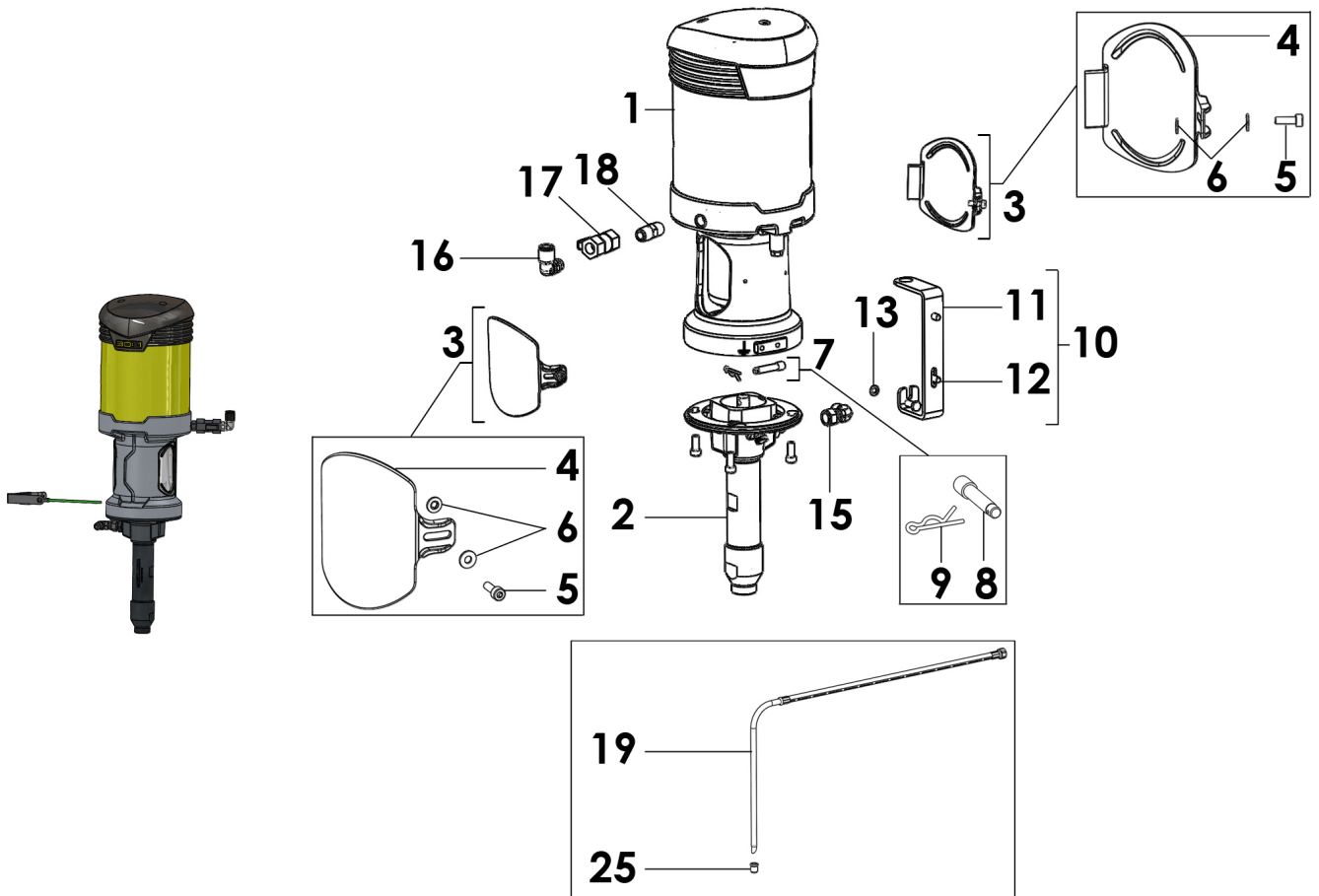
OPTION - ON REQUEST - OPTIONEN - OPCIÓN



Ind	#	Désignation	Description	Bezeichnung	Denominación	Qté
-	155 190 105	Support filtre avec vis, rondelles et écrous	Mounting bracket with screws, washers and nuts	Filterhalterung mit Schrauben, Scheiben und Muttern	Soporte filtro con tornillos, arandelas y tuercas	1

<p>Doc. 573.438.050 Date/Datum/Fecha : 05/11/19 Annule/Cancel/ Ersetzt/Anula : 13/12/13</p>	<p>Modif. / Änderung : EOS supprimé / canceled / annulliert / suprimido #905 120 913 → #905 270 913</p>	<p>Pièces de rechange Spare parts list Ersatzteilliste Piezas de repuesto</p>
---	---	--

<p>POMPE DE RINCAGE POUR POMPE PU 3000, modèle 30-C25</p>	<p>FLUSHING PUMP FOR PU 3000 PUMP, model 30-C25</p>
<p>SPÜLPUMPE FÜR PU 3000 PUMPE, Modell 30-C25</p>	<p>BOMBA DE LIMPIEZA PARA BOMBA PU 3000 , tipo 30-C25</p>



POMPE DE RINCAGE POUR POMPE PU 3000, modèle 30-C25	FLUSHING PUMP FOR PU 3000 PUMP, model 30-C25	# 151.145.090
SPULPUMPE FÜR PUMPE PU 3000, Modell 30-C25	BOMBA DE LIMPIEZA PARA BOMBA PU 3000 tipo 30-C25	

Ind	#	Désignation	Description	Bezeichnung	Denominación	Qté
-	-	Pompe nue inox	Bare pump, stainless steel	Pumpe nackt, Edelstahl	Bomba sola de inox	1
1	NC / NS	▪ Moteur 420-4 (voir Doc. 573.435.050)	▪ Air motor, model 420-4 (refer to Doc. 573.435.050)	▪ Luftmotor, Modell 420-4 (Siehe Dok. 573.435.050)	▪ Motor, tipo 420-4 (Consultar Doc. 573.435.050)	1
*2	144 130 200	▪ Hydraulique C-25 (Entrée produit M 16x125) (voir Doc. 573.434.050)	▪ Fluid section, model C-25 (Material inlet M 16x125) (refer to Doc. 573.434.050)	▪ Hydraulikteil, Modell C-25 (Materialeingang AG M16x1,25) (Siehe Dok. 573.434.050)	▪ Hidráulica, tipo C-25 (Entrada producto M 16x125) (Consultar Doc. 573.434.050)	1
*3	144 130 013	▪ Kit cache accouplement	▪ Coupling housing kit	▪ Schutzdeckelkit	▪ Kit cárter de acoplamiento	1
4	NC / NS	• Cache accouplement	• Coupling housing	• Schutzdeckel	• Cárter de acoplamiento	2
5	NC / NS	• Vis	• Screw	• Schraube	• Tornillo	2
6	NC / NS	• Rondelle	• Washer	• Mutter	• Arandela	4
*7	144 130 019	▪ Kit accouplement	▪ Coupling kit	▪ Kupplungskit	▪ Kit de acoplamiento	1
8	NC / NS	• Axe	• Axe	• Achse	• Eje	1
9	NC / NS	• Goupille	• Pin	• Splint	• Pasador	2
*10	144 130 022	▪ Support mural	▪ Pump bracket	▪ Wandhalterung, kpl.	▪ Soporte de bomba	1
11	NC / NS	• Support mural	• Pump bracket	• Wandhalter	• Soporte de bomba	1
12	NC / NS	• Vis H 6x16	• Screw, model H 6x16	• Schraube, H 6x16	• Tornillo, tipo H 6x16	3
13	NC / NS	• Rondelle AZ6	• Washer, model AZ6	• Mutter, AZ6	• Arandela, tipo AZ6	1
-	144 130 195	Kit écrous, vis et tirants	Nuts, screws and tie-rods kit	Stehbolzen, Schraube und Mutter	Kit tuercas, tornillos y tirantes	1
-	NC / NS	▪ Erou	▪ Nut	▪ Mutter	▪ Tuerca	4
-	NC / NS	▪ Vis	▪ Screw	▪ Schraube	▪ Tornillo	8
-	NC / NS	▪ Tirant	▪ Tie-rod, connecting	▪ Stehbolzen	▪ Tirante	4
15	905 160 101	Raccord coudé F 1/2 JIC - M 1/2 JIC	Elbow connector, F 1/2 JIC - M 1/2 JIC	Winkelnippel IG 1/2 JIC - AG 1/2 JIC	Racor acodado, H 1/2 JIC - M 1/2 JIC	1
16	905 270 913	Raccord coudé 1/4G - T 8x10	Elbow connector 1/4G - T 8x10	Winkel Stecknippel 1/4G - T 8x10	Racor acodado 1/4G - T 8x10	1
17	903 090 806	Robinet FF 1/4	Valve, model FF 1/4	Absperrhahn IG/IG 1/4	Válvula, tipo HH 1/4	1
18	906 314 203	Raccord (inox 316L) MM 1/4 BSP	Fitting, double male, 1/4" (316L stainless steel)	Doppelnippel AG 1/4" - AG 1/4" (Edelstahl, 316L)	Racor (inox 316L) MM 1/4 BSP	1
19	149 596 050	Canne d'aspiration Ø 16	Suction rod Ø 16	Saugschlauch Ø 16	Caña de aspiración Ø 16	1
25	149 596 052	Crépine Ø 16	Strainer Ø 16	Siebkorb Ø 16	Piña Ø 16	1
-	050 450 651	Tuyau produit (Ø 4,8 mm, long. 0,6 m, raccords inox, 240 bar)	Fluid hose (3/16" dia, 0,6 m long, stainless steel hoses, 240 bar / 3481 psi)	Materialschlauch (Ø 4,8 mm, Länge: 0,6 m, Anschlüsse Edelstahl, 240 bar)	Tubería producto (Ø 4.8 mm, 0,6 m de largo, racores de inox, 240 bar)	1

ACCESSOIRES - ACCESSORIES - ZUBEHÖR - ACCESORIOS

Ind	#	Désignation	Description	Bezeichnung	Denominación	Qté
-	149 990 020	Flacon de lubrifiant T (125 ml)	T lubricant (125 ml / 4.4 oz)	Spülmittel T (125 ml)	Botella de lubricante T (125 ml)	1

* Pièces de maintenance préconisées.

* Preceding the index number denotes a suggested spare part.

* Bezeichnete Teile sind empfohlene Ersatzteile.

* Piezas de mantenimiento preventivas.

N C : Non commercialisé.

N S : Denotes parts are not serviceable.

N S : Bezeichnete Teile gibt es nicht einzeln, sondern nur komplett .

N S : no suministrado.

PU 3000

PU 3000



SAMES KREMLIN
150, avenue de Stalingrad
93245 STAINS

Schema electrique et pneumatique Pneumatic and electrical diagram

PU 3000

PU 3000



SAMES KREMLIN
150, avenue de Stalingrad
93245 STAINS

Schema électrique

Electrical diagram

N° D'AFFAIRE : 055 680 031

Dessiné le : 15/12/2008

Modifié le : 11/06/2019

Par : DEMESY

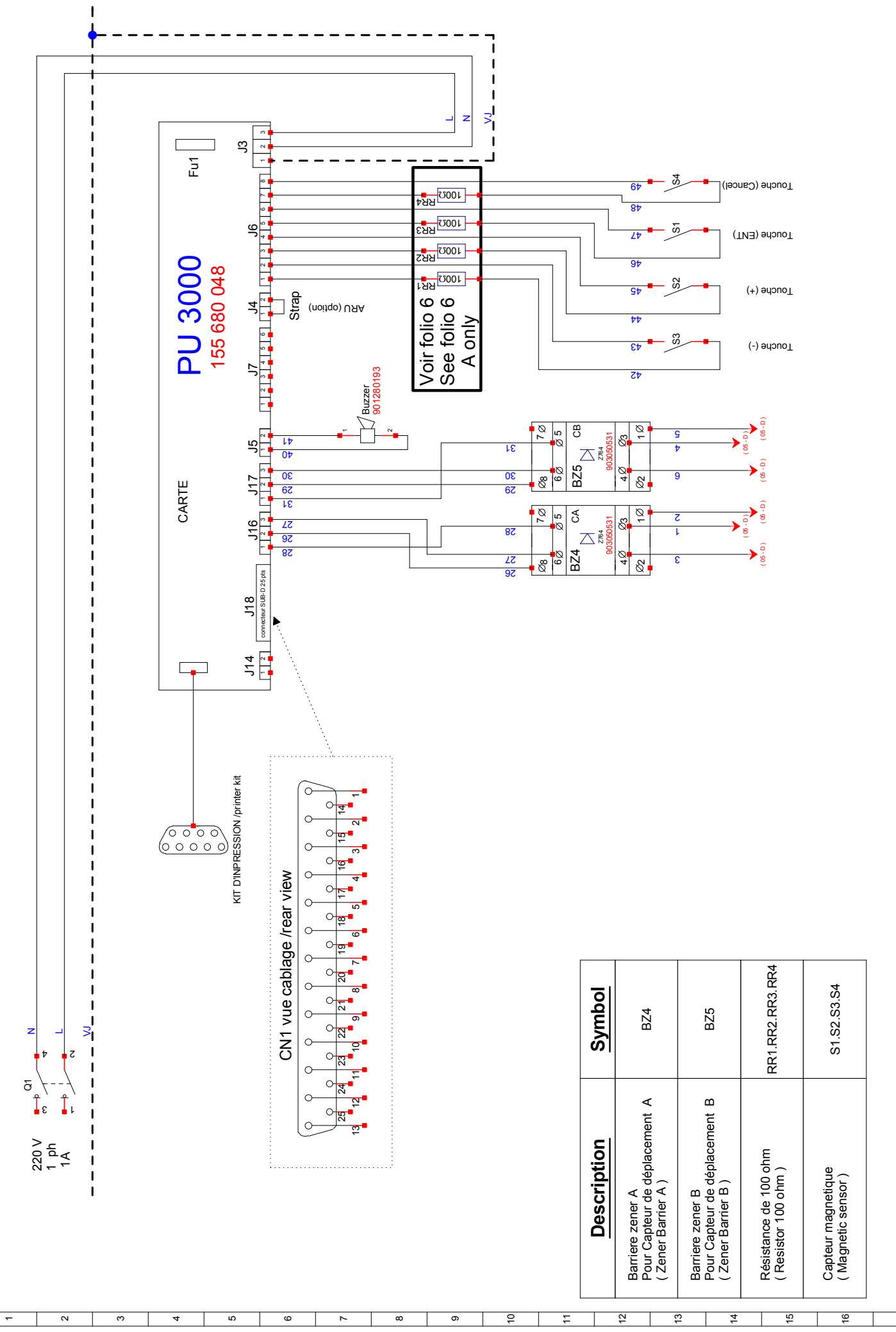
Bordereau : 12099

Bordereau Modif :

Indice : H

10 FOLIO

A B C D E F G H I J K L M N O P Q R S T U V W X Y



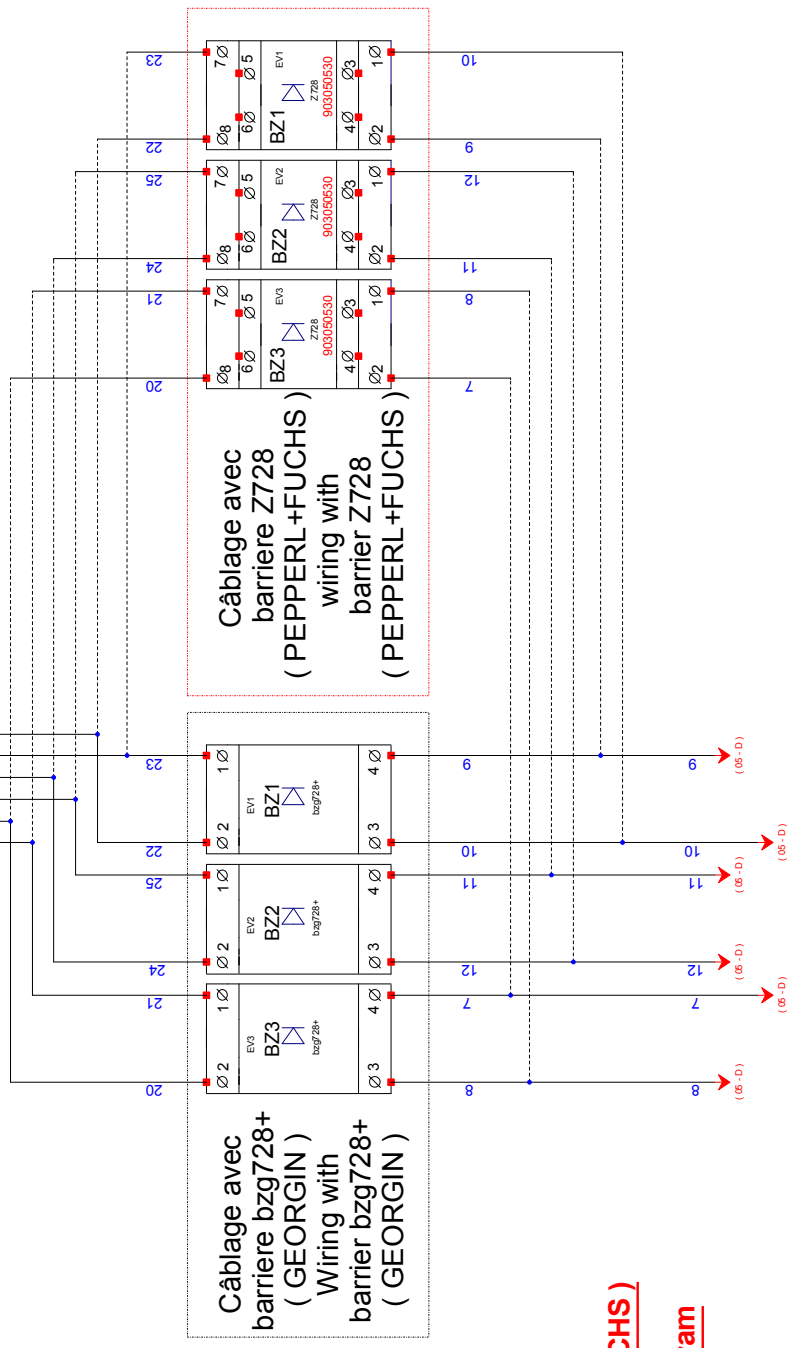
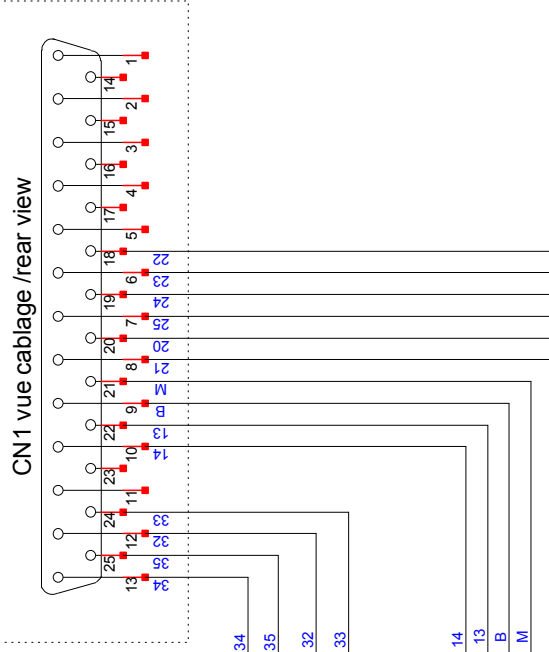
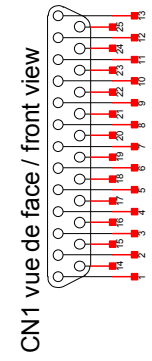
Description	Symbol
Barriere zener A Pour Capteur de déplacement A (Zener Barrier A)	BZ4
Barriere zener B Pour Capteur de déplacement B (Zener Barrier B)	BZ5
Résistance de 100 ohm (Resistor 100 ohm)	RR1.RR2.RR3.RR4
Capteur magnetique (Magnetic sensor)	S1.S2.S3.S4

PU 3000
155 680 048

Voir folio 6
See folio 6
A only

A B C D E F G H I J K L M N O P Q R S T U V W X Y

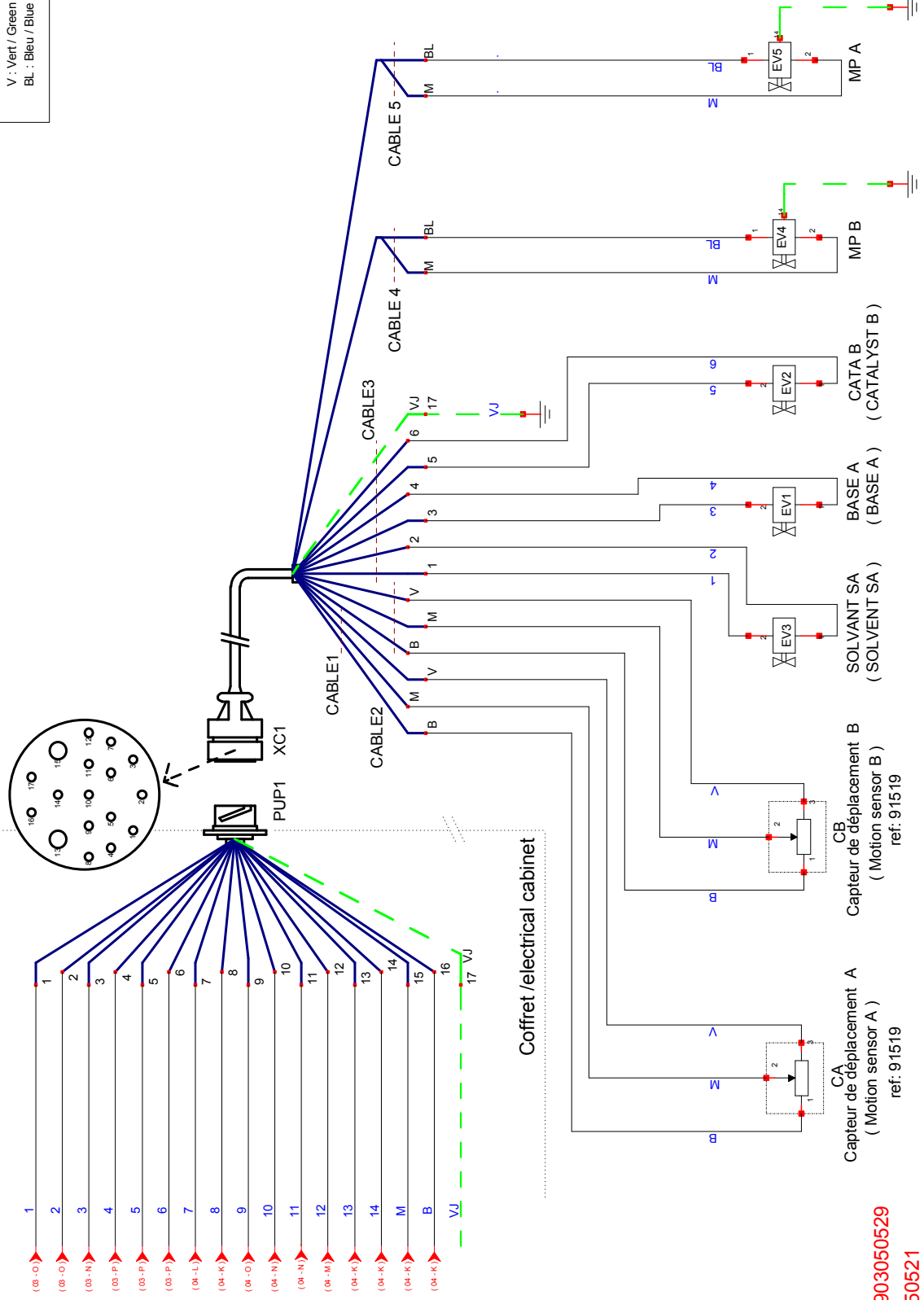
SUB D25	Description
1	+24V
2	0V
14	IN
15	+24V
16	0V
3	IN
6	0V
18	+24V(OUT) EV1 VP2A (BZ1)
9	0V
21	+24V(OUT) EV5 MP A
10	0V
22	+24V(OUT) EV4 MP B
7	0V
19	+24V(OUT) EV2 VP2B (BZ2)
8	0V
20	+24V(OUT) EV3 VP3A (BZ3)
11	IN
23	+24V
12	0V
24	+24V(OUT) Option Machine en production (Production Mode enabled)
13	0V
25	+24V(OUT) Option Machine en default (Default/Alarm)



**Le câblage avec barriere bzg728+ (GEORGIN)
et le câblage avec barriere Z728 (PEPPERL+FUCHS)
l'un annule l'autre**
**For IS barrier you need to select the wiring diagram
depending of IS barrier used**

A B C D E F G H I J K L M N O P Q R S T U V W X Y

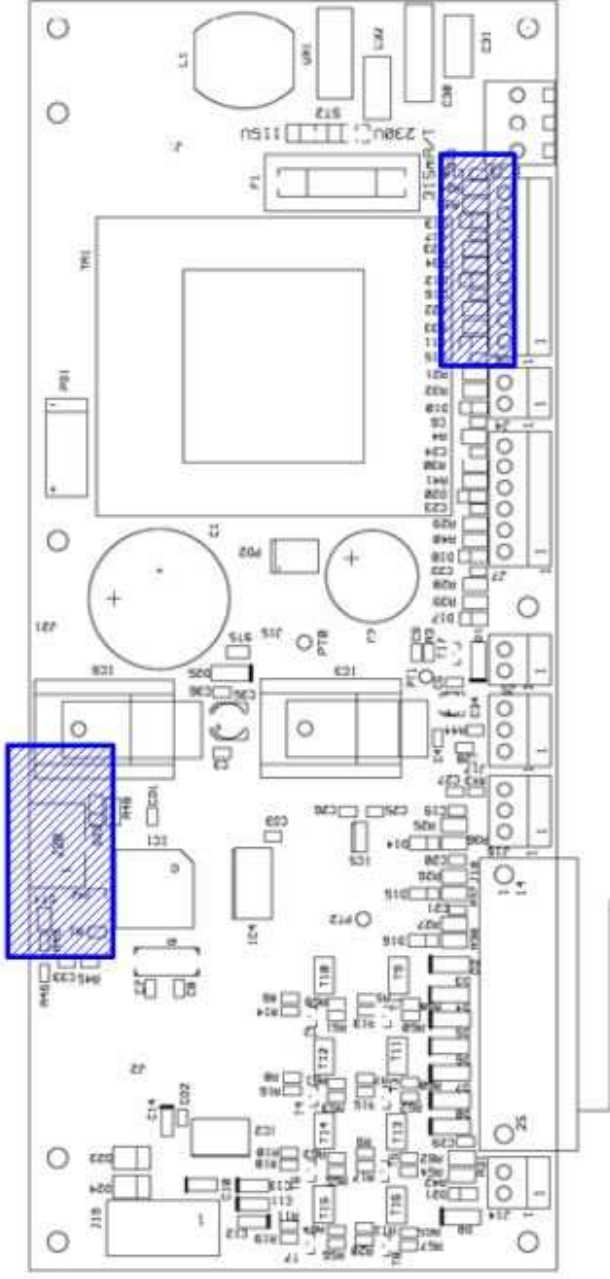
LEGENDE
 B : Blanc / White
 M : Marron / Braun
 V : Vert / Green
 BL : Bleu / Blue



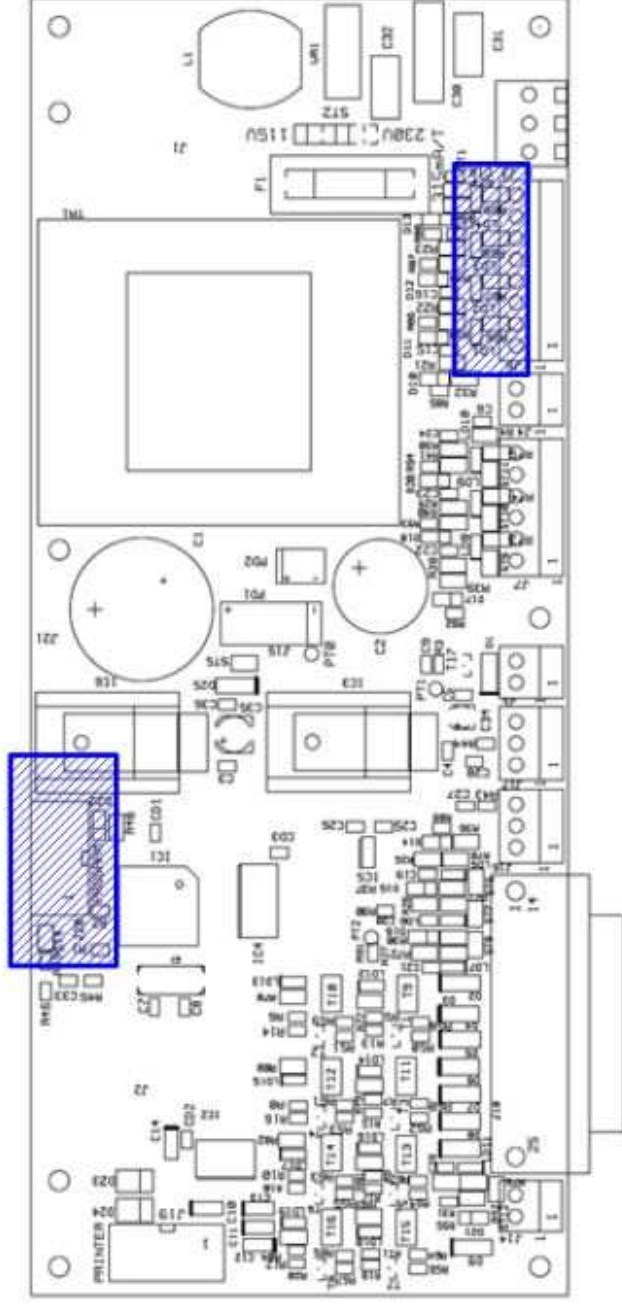
Ref EV1, EV2 et EV3 : 903050529
 Ref EV4 et EV5 : 903050521

A

Ancienne carte Electronique
 Sans led et résistance
 Electronic board
 Without DEL resistor



Nouvelle carte Electronique Avec led et résistance New electronic board With DEL resistor



A B C D E F G H I J K L M N O P Q R S T U V W X Y

1 2 3 4 5 6 7 8 9 10 11 12 13 14 15 16 17

 SAMES KREMLIN 150, avenue de Stalingrad 93245 STAINS	N° D'AFFAIRE : 055 680 031	PU 3000	Dessiné le : 15/12/2008 Modifié le : 11/06/2019 Par : DEMESY	06
	Schema électrique	PU 3000	Bordereau : 12099 Bordereau Modif : Ince :	H

PU 3000

PU 3000



SAMES KREMLIN
150, avenue de Stalingrad
93245 STAINS

Schema pneumatique Pneumatic diagram

N° D'AFFAIRE : 055 680 031

Dessiné le : 15/12/2008

Modifié le : 11/06/2019

Par DEMESY

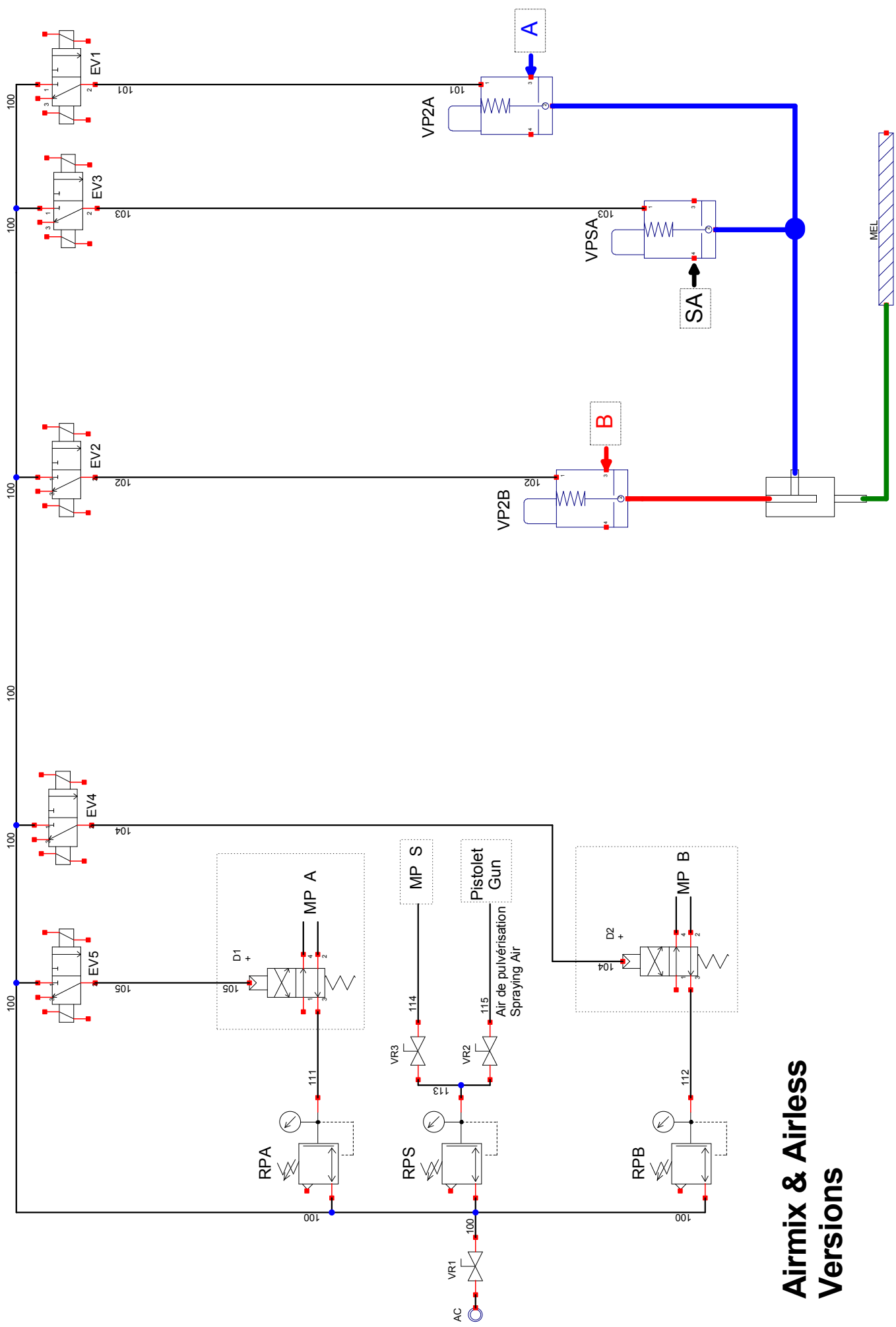
Bordereau : 12099

Bordereau Modif :

Indice : H

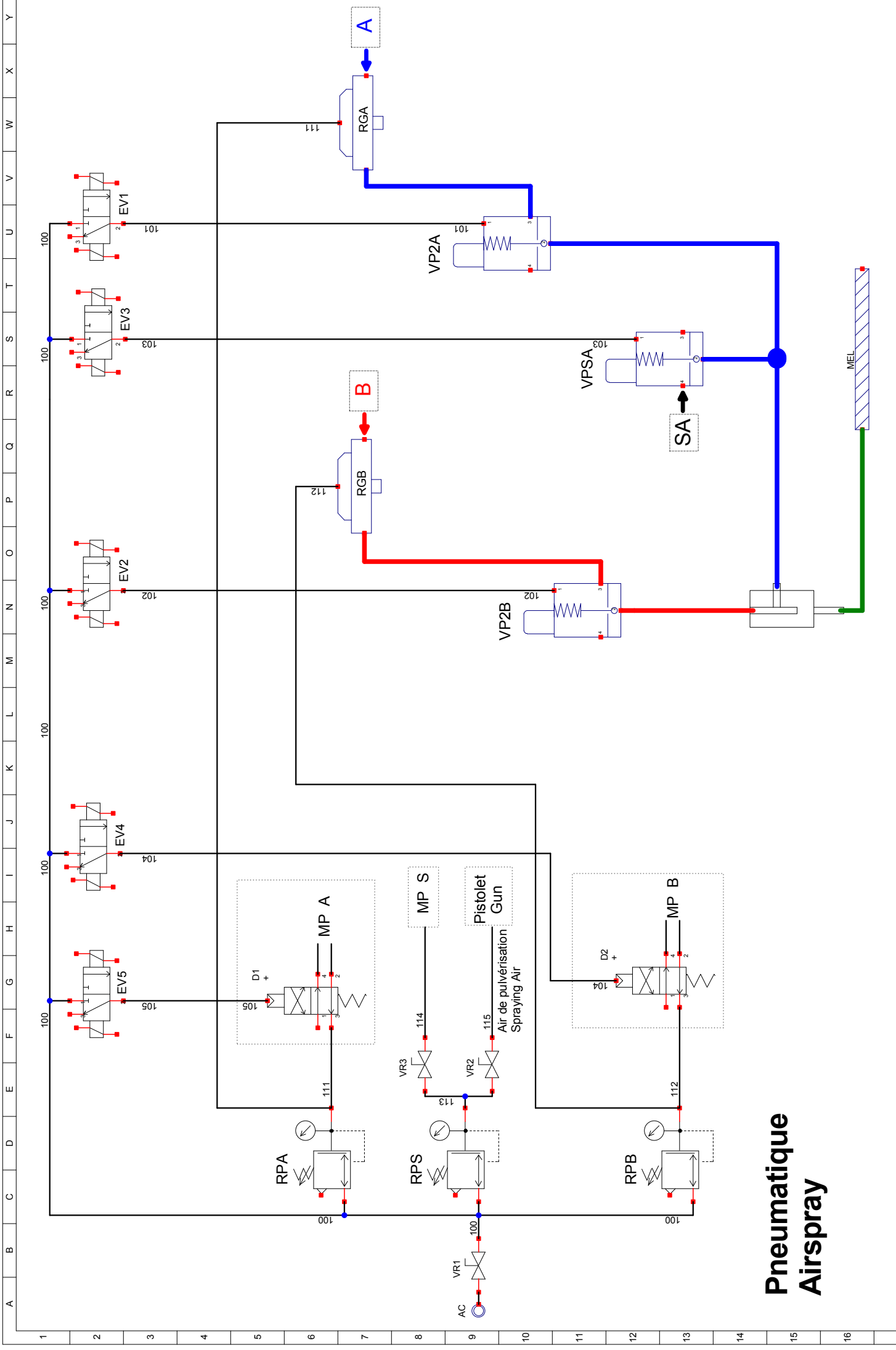
10 FOLIO

A B C D E F G H I J K L M N O P Q R S T U V W X Y



Airmix & Airless Versions

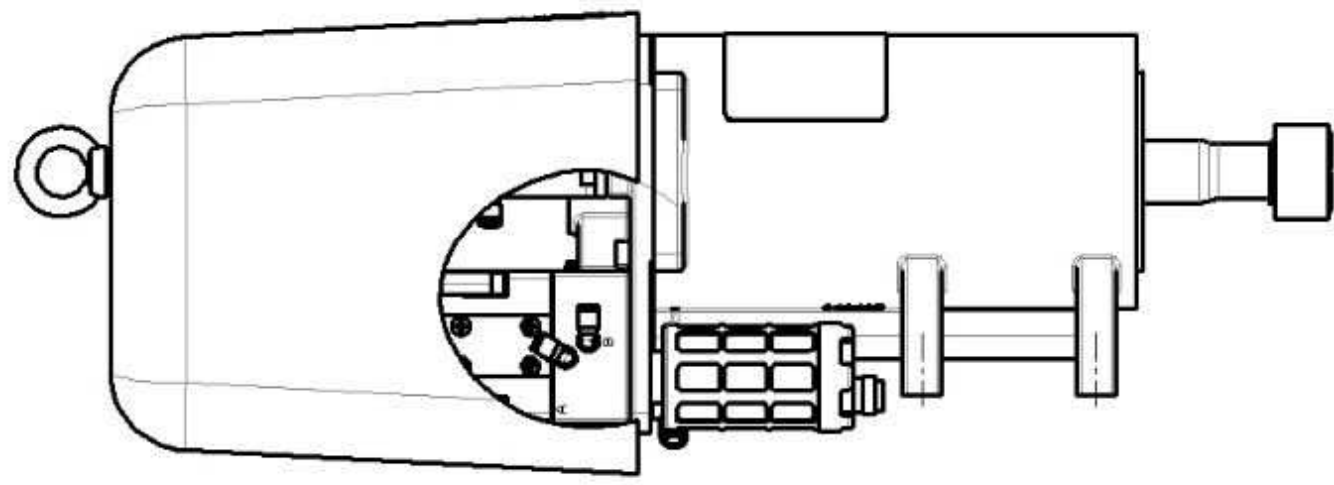
SAMES KREMLIN 150, avenue de Stalingrad 93245 STAINS	N° D'AFFAIRE : 055 680 031	PU 3000	Dessiné le : 15/12/2008 Modifié le : 11/06/2019	08
	Schema pneumatique	PU 3000	Incide : H Bordereau : 12099 Bordereau Modif : Incide :	Par : DEMESY



Pneumatique Airspray

SAMES KREMLIN 150, avenue de Stalingrad 93245 STAINS	N° D'AFFAIRE : 055 680 031 Schema pneumatique	Bordereau : 12099 Bordereau Modif : Ince :	Dessiné le : 15/12/2008 Modifié le : 11/06/2019 Par : DEMESY	09
		PU 3000 PU 3000	H	10

A B C D E F G H I J K L M N O P Q R S T U V W X Y



Pneumatique Airspray

1 2 3 4 5 6 7 8 9 10 11 12 13 14 15 16 17