



PaintCare ePCS-20

Maintenance Installation



II2G Ex h IIB T6 Gb X

Références Equipements 151700520-151700620

Manuel utilisateur 582187110

2021-10-15

Index A

SAMES KREMLIN SAS



13 Chemin de Malacher
38240 Meylan



www.sames-kremlin.com



33 (0)4 76 41 60 60

Toute communication ou reproduction de ce document, sous quelque forme que ce soit, et toute exploitation ou communication de son contenu sont interdites, sauf autorisation écrite expresse de **Fabricant**.

Les descriptions et caractéristiques contenues dans ce document sont susceptibles d'être modifiées sans avis préalable.

Fabricant 2021

Manufacture Doc Nr. 99988152FR-SAM Rev.:1.0

Table des matières

1	Description générale	7
1.1	À propos de ce manuel d'installation et d'utilisation.....	7
1.2	Utilisation du manuel d'installation et d'entretien.....	7
1.3	Structure du manuel d'installation et d'entretien	8
1.4	Exigences imposées au personnel.....	9
1.5	Informations sur la direction et la position	10
2	Avis de sécurité	11
2.1	Symboles de sécurité dans le présent manuel d'installation et d'utilisation	11
2.2	Avis de sécurité générale.....	12
2.3	Consignes de sécurité concernant les tâches d'installation et d'entretien.....	14
3	Conditions préalables à l'intervention sur la pompe	19
4	Protection de la pompe à piston.....	20
4.1	Démontage de la protection latérale	20
4.2	Montage de la protection latérale	21
4.3	Démontage de la protection supérieure	22
4.4	Montage de la protection supérieure	23
5	Remplacement du joint du piston.....	24
5.1	Démontage du couvercle de cylindre.....	24
5.2	Montage du couvercle de cylindre	25
5.3	Remplacement des joints de piston	26
6	Remplacement des clapets produit	27
6.1	Démontage des clapets dans le bloc cylindre	27
6.2	Montage des clapets produit dans le bloc cylindre	28
6.3	Démontage des clapets produit dans le bloc cylindre	29
6.4	Assemblage des clapets produit dans le bloc cylindre.....	30
7	Pièces de rechange Paintcare ePCS-20 avec et sans moteur	32
8	Annexe	33
8.1	Plan de montage de l'unité de pompe	33
8.2	Vue éclatée de l'unité de pompe	34

Tableau d'évolution

Sujet	Révision	Date
PaintCare ePCS 20	A	09 09 2021

Cher client, vous venez d'acquérir votre nouvel équipement et nous vous en remercions.

Nous avons pris le plus grand soin, de la conception à la fabrication, pour que cet équipement vous donne entière satisfaction.

Pour une bonne utilisation et une disponibilité optimale, nous vous invitons à lire attentivement cette notice d'utilisation avant la mise en service de votre équipement.

Fabricant:

Timmer GmbH

Dieselstraße 37

48485 Neuenkirchen

Allemagne

Garantie

SAMES KREMLIN accorde une garantie contractuelle pour une période de douze (12) mois à compter de la date de mise à disposition au Client sous réserve du respect des conditions d'utilisation indiquées dans ce manuel technique.

Pour être mise en œuvre, la demande de garantie doit définir précisément, par écrit, le dysfonctionnement en question, doit être accompagnée du Matériel et/ou du composant défectueux, et doit être informée des conditions d'acquisition par le Client du Matériel auprès de **SAMES KREMLIN**.

SAMES KREMLIN n'acceptera ou refusera la mise en œuvre de la garantie qu'après analyse du matériel "défectueux". La garantie accordée par **SAMES KREMLIN** est limitée au remplacement du Matériel dans sa totalité ou au remplacement partiel du composant défectueux.

SAMES KREMLIN ne prendra en charge que le coût des pièces nécessaires au remplacement du matériel défectueux.

Aucune garantie ne sera accordée par **SAMES KREMLIN** :

- Pour les défauts et détériorations résultant de conditions anormales de stockage et/ou de conservation dans les locaux du Client ou pour l'entretien ou l'utilisation de l'Équipement non conforme aux règles de l'art ou ne respectant pas les prescriptions du présent manuel technique remis au Client par **SAMES KREMLIN**,

- Pour les défauts et dommages résultant de pièces de rechange non approuvées par **SAMES KREMLIN** ou que le client a modifiées,


















- Pour tout dommage résultant d'une négligence ou d'un manque de contrôle

Au nom du client,

Pour les défauts et dommages résultant de pièces de rechange non approuvées par **SAMES KREMLIN** ou que le client a modifiées,

Détérioration ou accident résultant d'une utilisation défectueuse et/ou anormale de celui-ci.

Signification des pictogrammes

 Danger : signal general (utilisateur)	 Danger : haute pression	 Risques d'explosion	 Danger : électricité
 Produits toxiques	 Produits corrosifs	 Produits nocifs ou irritants	 Danger pincement, écrasement
 Risque d'émanation de produits	 Danger : pièces ou surfaces chaudes	 Danger pièces en mouvement	 Danger : risques d'inflammabilité
 Obligation générale	 Mise à la terre	 Consulter le manuel/la notice d'instructions leaflet	 Port de gants obligatoire
 Casque de protection	 Protection auditive	 Protection obligatoire des voies respiratoires	 Chaussure de sécurité
 Vêtements de protection	 Visière de protection	 Port de lunettes obligatoire	 Recyclage des matériaux

1 Description générale

Cette section fournit des informations sur le manuel d'installation et d'entretien ainsi que des consignes de sécurité générales pour la manipulation de la pompe à piston.

1.1 À propos de ce manuel d'installation et d'utilisation

Ce manuel d'installation et d'entretien constitue une partie essentielle de la documentation utilisateur de la pompe à piston.

Les avis, données et instructions contenus dans le manuel d'installation et de service doivent être respectés.

Ce manuel d'installation et de service s'applique uniquement au produit spécifié sur la page de couverture.

1.2 Utilisation du manuel d'installation et d'entretien

Ce manuel d'installation et d'entretien n'est valable qu'en conjonction avec le manuel d'utilisation de la pompe à piston. Les remarques, données et instructions contenues dans le manuel d'utilisation de la pompe à piston doivent être respectées.

Les travaux non décrits dans ces instructions ne peuvent être effectués que par le fabricant ou par du personnel formé par le fabricant .

Le manuel d'installation et d'entretien doit être complété par des instructions sur la base des réglementations nationales existantes en matière de prévention des accidents et de protection de l'environnement.

Le manuel d'installation et de service doit être lu et appliqué par toute personne chargée d'effectuer l'une des tâches décrites dans ce manuel d'installation et de service.

Outre le manuel d'installation et d'entretien et les réglementations contraignantes en matière de prévention des accidents en vigueur dans le pays d'utilisation et sur le site d'exécution, les règles techniques reconnues pour un travail sûr et approprié doivent également être respectées.

1.3 Structure du manuel d'installation et d'entretien

Les avis relatifs à la sécurité sont indiqués par des symboles appropriés et des **caractères gras**.

Listes

Les listes de caractéristiques dans un ordre arbitraire et non nécessairement obligatoire sont indiquées par un point.

Par exemple :

- Caractéristique A
- Caractéristique B
 - o Caractéristique secondaire à la caractéristique B

Séquences

Les étapes de travail qui doivent être réalisées dans l'ordre indiqué sont numérotées, et le résultat de chaque étape est indiqué en italique.

Par exemple :

1. Étape 1
 - o *Résultat de l'étape 1*
2. Étape 2
 - o 0.1 Sous-étape de l'étape 2 à réaliser.

Remarque : Le montage s'effectue généralement dans l'ordre inverse du démontage. Si cela n'est pas possible (par exemple, les vis sont serrées dans un ordre particulier avec un couple spécial), l'ordre du processus de montage sera décrit.

1.4 Exigences imposées au personnel

Tout le personnel chargé de travailler sur la pompe à piston décrite dans le présent manuel d'installation et d'entretien est tenu, avant de commencer le travail

- De se conformer aux réglementations générales concernant la santé et la sécurité au travail et la prévention des accidents.
- Lire les instructions de sécurité et les avertissements contenus dans ce manuel d'installation et de service et confirmer par leur signature qu'ils les ont compris.
- Porter des vêtements et des équipements de protection personnels / liés au poste de travail qui garantissent la santé et la sécurité au travail, ou utiliser ces éléments, dans la mesure où la sécurité l'exige.
- Se conformer aux compétences définies.
- Avoir été formé ou instruit et ses responsabilités en matière d'utilisation, d'installation, de maintenance et de réparation doivent avoir été clairement définies.

Par exemple, seul un spécialiste qualifié ou des personnes formées sous la supervision d'un tel spécialiste qualifié sont autorisés à effectuer des tâches sur l'équipement électrique de la pompe à piston et uniquement en conformité avec les règles techniques applicables.

Tout accès non autorisé est interdit.

Toute personne travaillant sur la pompe à piston doit au moins répondre aux points suivants :

- être physiquement, sensoriellement et mentalement capable d'effectuer le travail,
- - instruites sur les risques résiduels
- - majeures (au moins 18 ans),
- - spécialistes qualifiés et autorisés dans les domaines de la mécanique, de l'hydraulique, de l'électrotechnique, des technologies antidéflagrantes et des pompes.

1.5 Informations sur la direction et la position

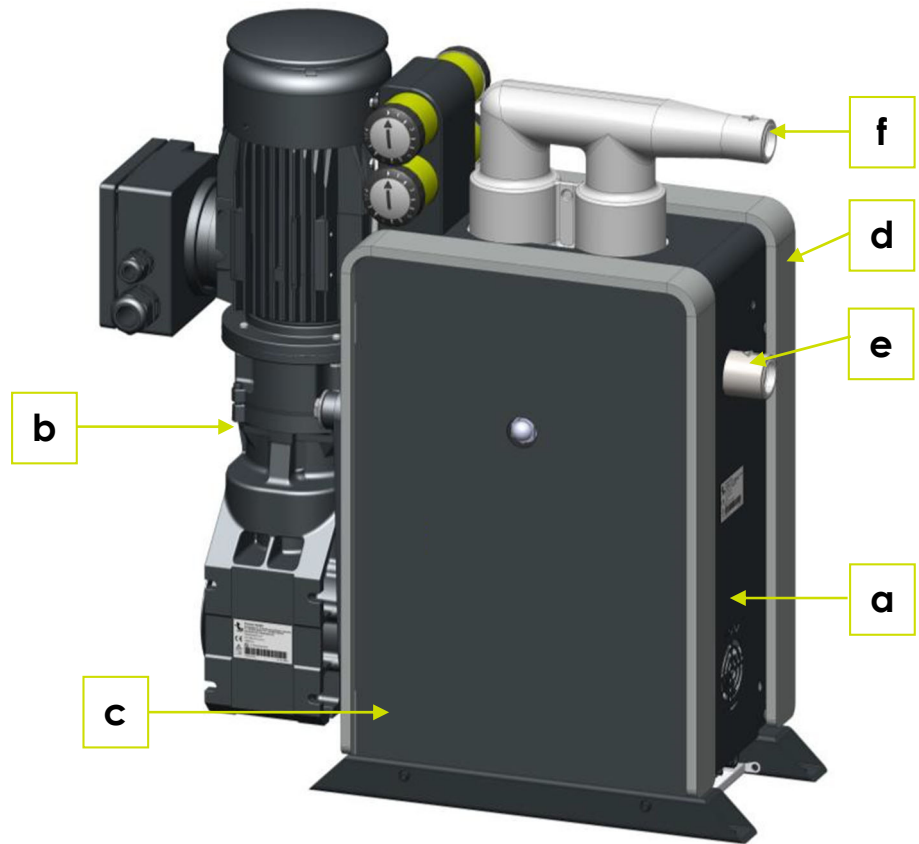


Figure 1 Informations sur la direction et la position

Rep.	Désignation	Rep.	Désignation
a	Avant	b	Arrière
c	Côté droit	d	Côté gauche
e	Raccordement d'aspiration (entrée fluide)	f	Réaccordement de refoulement (sortie fluide)

2 Avis de sécurité

2.1 Symboles de sécurité dans le présent Erreur ! Source du renvoi introuvable.



"DANGER" indique un danger imminent qui entraînera des blessures corporelles graves ou mortelles.



"AVERTISSEMENT" indique une situation potentiellement dangereuse qui peut entraîner des blessures corporelles graves ou mortelles.



"ATTENTION" indique une situation potentiellement dangereuse qui peut entraîner des blessures légères.

"NOTE" indique une situation potentiellement dangereuse qui peut entraîner des dommages matériels ou environnementaux.

Ce mot signal est également utilisé pour les instructions de demande et autres informations utiles.

2.2 Avis de sécurité générale

Danger pour le personnel et la machine



- Respecter tous les avis de sécurité et de danger sur la pompe à piston et conserver les avis de sécurité et de danger dans un état complet et lisible.
 - Noter l'utilisation prévue et les types de mauvaise utilisation possibles cités dans le manuel d'utilisation de la pompe à piston.
 - Respecter toutes les consignes de sécurité générales et spécifiques figurant dans le présent manuel d'installation et d'entretien, dans le manuel d'utilisation de la pompe à piston et dans les manuels des fabricants tiers.
 - S'abstenir de toute méthode de travail dangereuse.
 - Garder le manuel d'installation et de service à portée de main à tout moment.
 - Respecter la réglementation applicable en matière de santé et de sécurité au travail (réglementation DGUV).
 - Respecter les règles techniques relatives aux substances dangereuses (TRGS), en particulier les règles techniques des séries 700 et 800 (protection contre l'incendie et l'explosion).
 - Respecter les règles techniques de sécurité de fonctionnement (TRBS).
 - Respecter les réglementations pertinentes en matière de santé au travail.
 - Respecter les réglementations spécifiques au pays.
 - Respecter les informations du fabricant (fiches de données de sécurité) pour les matériaux d'exploitation et les matériaux auxiliaires.
-

Risque d'explosion dans une atmosphère potentiellement explosive



- Respecter les fiches de données de sécurité des fluides pompés.
- Manipulation prudente des fluides hautement inflammables.
- Respecter les instructions d'utilisation émises par le propriétaire.
- Le feu, la lumière nue et le tabagisme sont interdits dans les atmosphères potentiellement explosives.
- Tenir les sources d'inflammation à l'écart.
- Dans l'ensemble de l'atmosphère potentiellement explosive, il est interdit de procéder à des activités pouvant entraîner un échauffement, une charge électrostatique, des étincelles électriques ou mécaniques ou le développement d'un incendie.

Risque de blessure dû à l'absence d'équipement de protection



- Porter l'équipement de protection spécifié par l'entreprise pour toutes les tâches sur la pompe à piston.
 - Porter des vêtements de protection individuelle.
 - Respecter les informations contenues dans les fiches de données de sécurité concernant les fluides pompés.
 - Porter des vêtements conformes aux normes ESD.
 - Porter des chaussures de sécurité conformes aux normes ESD.
-

2.3 Consignes de sécurité concernant les tâches d'installation et d'entretien

Danger pour le personnel et la machine



- Seul le personnel qualifié est autorisé à effectuer les tâches décrites dans ce manuel d'installation et de service.
- Avant d'effectuer des travaux d'entretien et de réparation, respecter les consignes de sécurité figurant dans le présent manuel d'installation et d'entretien, dans le manuel d'utilisation de la pompe à piston et dans les manuels d'utilisation de fabricants tiers.
- Délimiter la zone, en veillant à ce qu'il y ait suffisamment d'espace pour les tâches à effectuer.
- Avant de commencer les travaux, éteindre la pompe à piston et éviter qu'elle ne se mette en marche inopinément.
- N'effectuer les tâches que lorsque l'équipement est hors pression et hors tension.
- Exécuter les tâches pour lesquelles des dispositifs de sécurité doivent être rendus inopérants et/ou des éléments de revêtement doivent être retirés, avec la plus grande prudence. Définir clairement les responsabilités et les zones de travail.
- Remettre en place tous les dispositifs de sécurité et/ou les éléments de revêtement retirés immédiatement après avoir terminé les tâches.
- Etre prudent et vigilant dans toute la zone de travail de la pompe à piston.
- Respecter et mettez en œuvre les intervalles de maintenance et les tâches de maintenance qui doivent être exécutées, comme décrit dans le manuel d'utilisation de la pompe à piston.
- Les instructions de la notice d'utilisation pour la première mise en service doivent être observées et respectées.

Risque d'explosion dû à des tâches mal exécutées

- Seul un personnel qualifié est autorisé à effectuer les tâches décrites dans ce manuel d'installation et d'entretien.
- Seul un personnel qualifié est autorisé à effectuer les réparations.
- Un électricien qualifié doit effectuer toutes les tâches sur l'équipement électrique de la pompe à piston, ainsi que son installation, sa mise en service, son entretien et sa réparation, conformément au schéma électrique et en tenant particulièrement compte des réglementations applicables aux atmosphères potentiellement explosives.
- Avant de commencer les travaux, mettre la pompe à piston hors tension et éviter qu'elle ne se mette en marche inopinément.
- N'exécuter les tâches que lorsque l'équipement est hors pression et hors tension.
- Respecter les instructions d'utilisation et les procédures du propriétaire, par exemple, les procédures telles que les autorisations de travailler avec des sources d'inflammation dans des zones à atmosphère potentiellement explosive.
- Effectuer les tâches décrites dans ce manuel d'installation et d'entretien en dehors de l'atmosphère potentiellement explosive.
- N'utiliser que des pièces de rechange d'origine.
- Ne pas modifier la pompe à piston sans autorisation.
- Avant de réinstaller la pompe à piston dans la zone potentiellement explosive, s'assurer qu'il n'y a pas d'atmosphère explosive dans la zone.
- Ne confier les installations électriques qu'à un spécialiste compétent en matière de protection contre les explosions; les installations électriques doivent être réalisées conformément au schéma électrique.
- Après les tâches, retirer les outils et autres objets de la pompe à piston.
- Veiller à ce que les composants du système soient correctement soutenus afin d'éviter toute charge sur les pièces de la pompe.
- Ne pas utiliser la pompe à piston comme support pour le système de tuyauterie.
- Utiliser des colliers de serrage appropriés pour fixer le tuyau d'aspiration et le tuyau de refoulement.
- Le sens du débit est indiqué par des flèches sur le boîtier de la pompe. Faire strictement attention à ces flèches; ne pas les enlever, les conserver dans un état impeccable et reconnaissable.
- Effectuer un test de fonctionnement (étanchéité, comportement en marche, etc.) avant la remise en service avec des fluides non dangereux et à l'exclusion des atmosphères explosives.

Risque d'explosion dû à une décharge statique



- Retirer la connexion pour la compensation de potentiel uniquement lorsque les vis de fixation inférieures pour la fixation de la pompe Piston sont retirées et que la pompe Piston doit être transportée hors de l'atmosphère explosive pour les tâches.
- Avant la remise en service, intégrer correctement la pompe Piston dans la liaison équipotentielle locale via un conducteur de protection sur la connexion prévue à cet effet.
- Si le revêtement conducteur est retiré de la pompe, celle-ci perd son contact avec la terre. Pour éviter les charges électrostatiques, il faut porter des chaussures de sécurité ESD dans l'atmosphère potentiellement explosive et placer le revêtement uniquement sur le sol conducteur.
- Les sols dans les atmosphères potentiellement explosives où des personnes sont présentes doivent être conçus de manière à ce que les personnes ne se chargent pas dangereusement lorsqu'elles portent des chaussures conductrices.
- Ne pas porter d'objets métalliques, tels que des montres ou des bijoux, qui peuvent présenter un risque de décharge électrostatique.
- Porter des chaussures de sécurité DES

Danger pour le personnel en raison d'un choc électrique



- Seul un personnel qualifié est autorisé à entretenir et à réparer la pompe à piston ; l'entretien et la réparation doivent être effectués conformément au schéma électrique.
- Ne confier les installations électriques qu'à un spécialiste ; les installations électriques doivent être réalisées conformément au schéma électrique.
- Après les travaux, fermer l'armoire de commande et toutes les boîtes à bornes et boîtes de connexion.
- Ne pas toucher les pièces sous tension.
- Avant toute intervention sur le câblage électrique ou l'ouverture de l'armoire de commande, mettre la pompe à piston hors tension et empêcher la mise en marche de l'interrupteur principal sans autorisation.
- Exécuter les tâches en état hors tension.
- Mettre hors tension le composant électrique concerné.
- Utiliser uniquement des outils isolés de la tension.
- Inspecter et tester régulièrement l'équipement électrique de la pompe à piston. Éliminer immédiatement les connexions lâches, les câbles dont l'isolation est endommagée ou tout autre défaut.

Endommagement de la pompe à piston et fuite de liquides inflammables en raison d'un couple incorrect appliqué aux vis du couvercle du cylindre.

Le couple de serrage prescrit pour les vis du couvercle du cylindre est de 40 Nm. Pour éviter tout dommage et toute fuite de la pompe à piston, ne dépassez pas cette valeur.

- Serrer les vis du couvercle du cylindre à 40 Nm.
- Utiliser une clé dynamométrique calibrée.

Risque de blessure lors de travaux sur les pièces de transport de fluide de la pompe à piston

Les fluides s'échappant sous haute pression développent des forces élevées inattendues et peuvent provoquer des blessures graves.

- Seul un spécialiste agréé est autorisé à effectuer des travaux sur les parties de la pompe à piston qui transportent le fluide.
- Mettre la pompe à piston hors tension pour les travaux d'installation et d'entretien, pour la maintenance et l'élimination des défauts, et empêcher toute remise en marche inopinée.
- Dépressuriser les pièces de transport de fluide avant d'effectuer des tâches.
- Disposer et monter correctement les pièces de transport de fluide.
- Éviter tout contact avec la peau. Porter un équipement de protection individuelle.
- Consulter immédiatement un médecin en cas de blessures causées par des fluides s'échappant sous haute pression. Les infections ou les réactions corporelles les plus graves peuvent en résulter, si une aide médicale n'est pas fournie immédiatement.

Danger dû aux surfaces chaudes

- Ne pas toucher le moteur chaud.
- Laisser le moteur refroidir avant de commencer les travaux d'entretien.

Note

Utiliser des raccords flexibles (par exemple, des raccords de tuyaux) pour l'admission et l'évacuation. Les raccords flexibles empêchent la transmission des vibrations au système de tuyauterie.

Pollution de l'environnement

- Éliminer les matériaux d'exploitation et les matériaux auxiliaires d'une manière sûre et respectueuse de l'environnement.
- Respecter les informations fournies par le fabricant.

Risque pour la santé dû à l'émission de fluides nocifs lors de l'exécution de tâches sur les composants en contact avec le fluide de la pompe à piston.

- Les fluides pompés et les résidus de fluides dans la pompe peuvent être nocifs.
 - Respecter les instructions de la fiche de données de sécurité du fluide pompé.
 - Rincer soigneusement la pompe avant d'effectuer des tâches.
 - Porter un équipement de protection individuelle.
 - Assurer une ventilation adéquate.
-

3 Conditions préalables à l'intervention sur la pompe

- La pompe est rincée, nettoyée des substances dangereuses pompées et vidée.
 - - Les conduites des raccords d'aspiration et de refoulement de la pompe à piston sont démontées.
 - - La pompe est mise hors tension, dépressurisée et protégée contre toute remise en marche.
 - - La pompe à piston est retirée de la zone Ex.
-

4 Protection de la pompe à piston

4.1 Démontage de la protection latérale



Fig. 4-1: Avant



Fig. 4-2: Arrière

Conditions préalables :

- Le variateur doit être démonté (section 3.1 démontage de la transmission).
- La pompe doit être mise hors tension et ne doit pas pouvoir être remise en marche.

Étapes de travail

1. Sur l'avant (Fig. 4 1 : Avant) de la pompe à piston, dévisser les deux vis à six pans creux M8x40 de 5 tours à l'aide d'une clé Allen de 5 mm. (↻).
2. A l'arrière (Fig. 4 2 : Arrière) de la pompe à piston, dévisser les deux vis à six pans creux M8x40 de 5 tours à l'aide d'une clé Allen de 5 mm. (↻).
3. Retirer les éléments de protection latéraux (1) dans le sens de la flèche (Fig. 4 3 : Démontage de protection latérale).

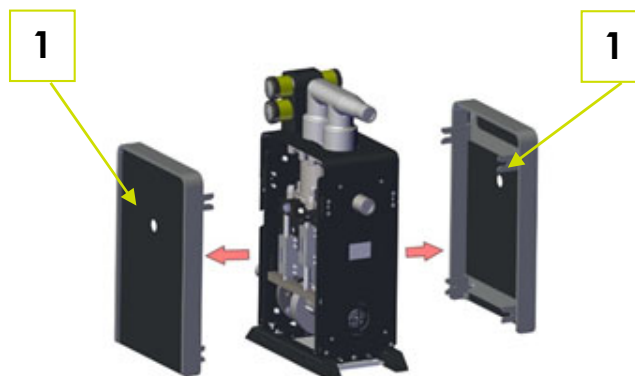


Fig. 4-3: Démontage de protection latérale

Les éléments de protection latéraux sont démontés

4.2 Montage de la protection latérale

Note

Les éléments de protection latéraux sont montés dans l'ordre inverse de celui décrit au paragraphe 4.1 "Démontage de la protection latérale" (couple de serrage 16 Nm).

Les éléments de protection latéraux sont montés.

4.3 Démontage de la protection supérieure

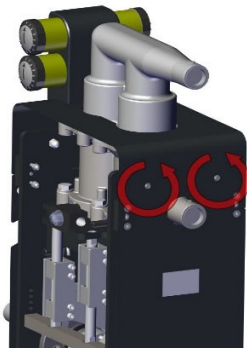


Fig. 4-3: Avant

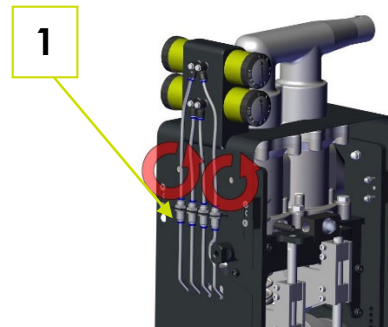


Fig. 4-4: Arrière

Conditions préalables :

- Les protections latérales sont démontés (voir chapitre **Erreur ! Source du renvoi introuvable.** « **Erreur ! Source du renvoi introuvable.** la protection latérale »)

Etapes de travail

1. Sur la face avant de la **Erreur ! Source du renvoi introuvable.** (**Erreur ! Source du renvoi introuvable.**), desserrer de 5 tours les deux vis à six pans creux M6x50 avec une clé Allen de 4 mm (↻).
2. Sur la face arrière de la **Erreur ! Source du renvoi introuvable.** (**Erreur ! Source du renvoi introuvable.**), desserrer de 5 tours les deux vis à six pans creux M6x50 avec une clé Allen de 4 mm (↻)
3. Arrêter le lubrificateur permanent.
4. Desserrer les conduites de graissage (**Erreur ! Source du renvoi introuvable.**) des raccords enfichables (1).

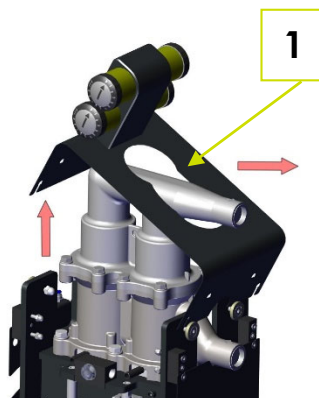


Fig. 4-5: Démontage de la protection supérieure

5. Démontez le carénage supérieur (1) dans le sens de la flèche (**Erreur ! Source du renvoi introuvable.** la protection supérieure).

Note

Les lubrifiants fuient aux points de séparation après le desserrage des conduites de lubrifiant !

- **Arrêter le lubrificateur permanent**
- **Récupérer les lubrifiants qui s'épuisent.**
- **Nettoyer les composants concernés.**

La protection supérieure est démontée.

4.4 Montage de la protection supérieure

Note

Le montage de la protection supérieure s'effectue dans l'ordre inverse, conformément au chapitre [Erreur ! Source du renvoi introuvable.](#) « [Erreur ! Source du renvoi introuvable.e](#) » (couple de serrage de 10 Nm).

Activer le lubrifiant permanent.

La protection supérieure est montée.

5 Remplacement du joint du piston

5.1 Démontage du couvercle de cylindre

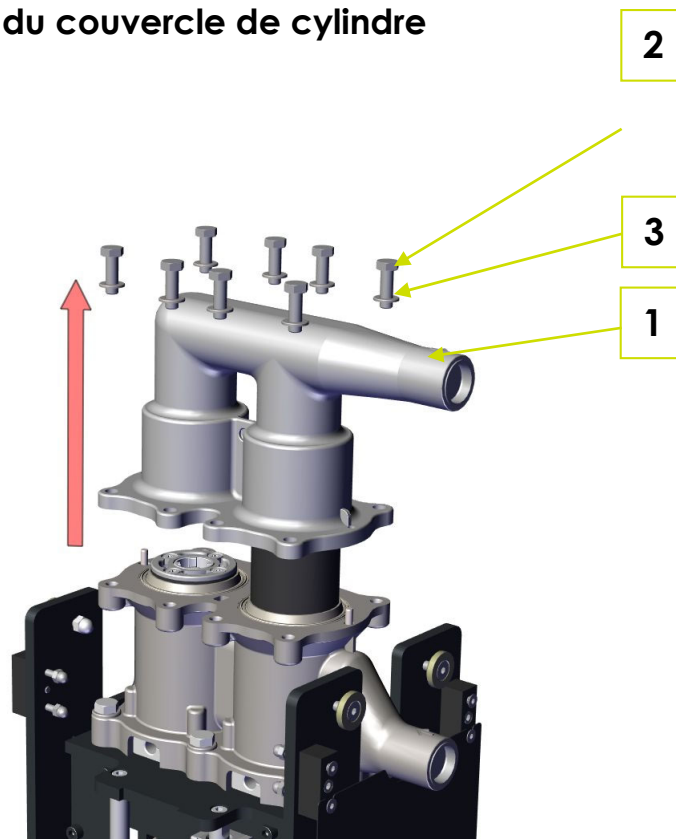


Fig. 5-1: Démontage du couvercle de cylindre

Conditions préalables :

- La Pompe à pistons est hors tension et hors pression.
- Les conduites sur les raccords d'aspiration et de refoulement de la Pompe à pistons sont démontées.
- La Pompe à pistons est en dehors de la zone à risque d'explosion.

Danger en cas d'écoulement de produit



- Le cas échéant, récupérer le produit qui s'est écoulé.
- Nettoyer les composants concernés.

Étapes de travail :

1. Dévisser les huit vis hexagonales M10x30 (2) avec une clé à douille de 17 mm.
2. Retirer le couvercle de cylindre (1) vers le haut dans le sens de la flèche (Fig. 5 2 : Démontage du couvercle de cylindre).

Le couvercle du cylindre est démonté.

5.2 Montage du couvercle de cylindre

Conditions préalables :

- Le couvercle de cylindre de la Pompe à pistons est démonté (voir chapitre 5.3 « Démontage du couvercle de cylindre »).
- La Pompe à pistons est en dehors de la zone à risque d'explosion.

Étapes de travail :

1. Nettoyer le couvercle de cylindre (1) et le replacer sur le bloc cylindre (Fig. 5 2 : Montage du couvercle de cylindre).
2. Serrer à la main et avec les rondelles A10,5 (3) les huit vis hexagonales M10x30 (2) graissées avec de la graisse de montage (Renolit Unitemp 2).
3. Serrer les huit vis hexagonales M10x30 (2) à un couple de 40 Nm dans l'ordre 2-7-3-8-1-6-9-4 (Fig. 5 3 : Numérotation des vis à tête cylindrique).

Le couvercle du cylinder est monté.

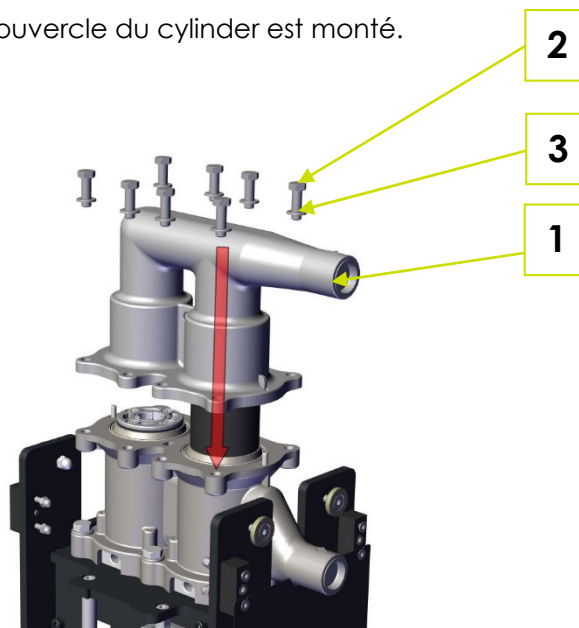


Fig. 5-2: Montage du couvercle de cylindre



Fig. 5-3: Numérotation des vis

5.3 Remplacement des joints de piston

Conditions préalables :

- Le couvercle de cylindre est démonté (voir chapitre 5.1 « Démontage du couvercle de cylindre »).

Étapes de travail :

1. À l'aide d'un crochet pour joint torique ou d'un outil similaire, enlever les deux joints de piston composites (1).
2. Nettoyer les surfaces d'appui des joints de piston composites.
3. Placer les supports de serrage (3) dans le corps de garniture (4) (cet ensemble forme le joint de piston composite)

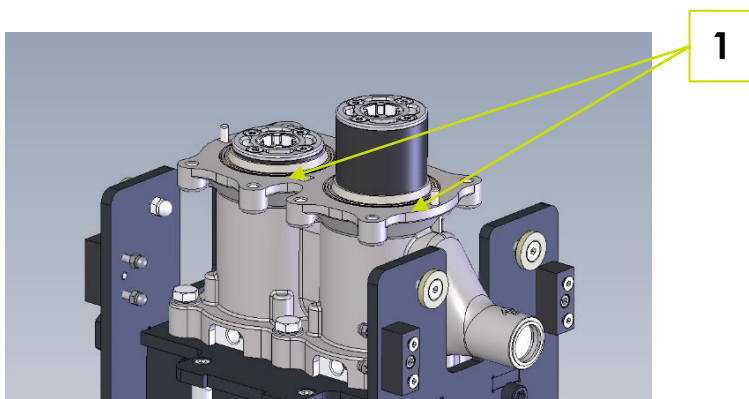


Fig. 5-5: Remplacement du joint de piston composite

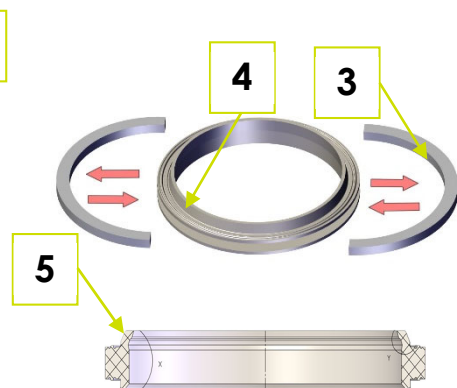


Fig. 5-6: Structure du joint de piston composite

4. Presser les joints de piston composites (1) en position sur les pistons. La lèvre d'étanchéité pointe vers le haut (5) en position de montage
5. Nettoyer la surface du bloc cylindre.

Note

Les nouvelles garnitures de piston sont légèrement précontraintes et peuvent être montées en exerçant peu de force seulement. Des joints mal ajustés entraînent une réduction du taux de distribution.

6 Remplacement des clapets produit

6.1 Démontage des clapets dans le bloc cylindre

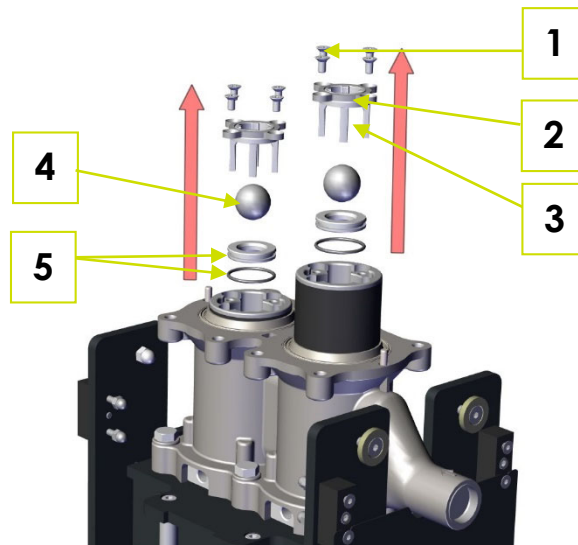


Fig. 6-1: Démontage des clapets dans le bloc cylindre

Conditions préalables :

- Les protections sont démontées (voir chapitre 4 « Protection de la Pompe à pistons »).
- Le couvercle de cylindre est démonté (voir chapitre 5.3 « Démontage du couvercle de cylindre »).

Étapes de travail :

1. Dévisser les huit vis à tête fraisée M6x12 (1) avec une clé Torx T30 (Fig. 6 1 : Démontage des clapets dans le bloc cylindre).
2. Retirer les deux étoiles de maintien (2).
3. Retirer les deux cages (3) et les billes (4).
4. Enlever les deux sièges de clapet (5) avec les joints toriques.

Les clapets produit sont démontés

Note

Les joints toriques ne doivent pas être réutilisés et doivent être remplacés par de nouveaux pour le montage.

6.2 Montage des clapets produit dans le bloc cylindre

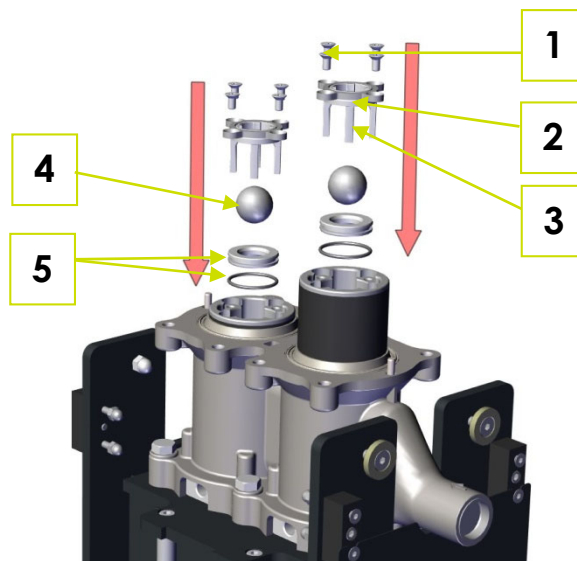


Fig. 6-2: Montage des clapets produit dans le bloc cylindre

Conditions préalables :

- Le couvercle de cylindre est démonté (voir chapitre 5.3 « Démontage du couvercle de cylindre »).
- Les clapets produit sont démontées (voir chapitre 6.1 « Démontage des clapets produit dans le bloc cylindre »).

Étapes de travail :

1. Mettre en place les nouveaux sièges de vanne (5) avec les nouveaux joints toriques graissés avec de la graisse de montage Renolit Unitemp 2 (Fig. 6 2 : Montage des vannes de produit dans le bloc cylindre).
2. Insérer les deux billes neuves (4) et les cages (3).
3. Mettre en place les deux étoiles de maintien (2).
4. Nettoyer les huit vis à tête fraisée M6x12 (1) et les graisser avec de la graisse Renolit Unitemp 2.
5. Visser sans serrer les vis à tête fraisée M6x12 jusqu'à ce qu'elles reposent dans les contre-perçages.

Note

Lors du montage, éviter de coincer les cages (3).

6. À l'aide d'une clé Torx T30, serrer les vis à tête fraisée M6x12 en incréments de 20° en croisant jusqu'à ce que le couple de 10 Nm soit atteint.

Les clapets produit sont montés.

6.3 Démontage des clapets produit dans le bloc cylindre

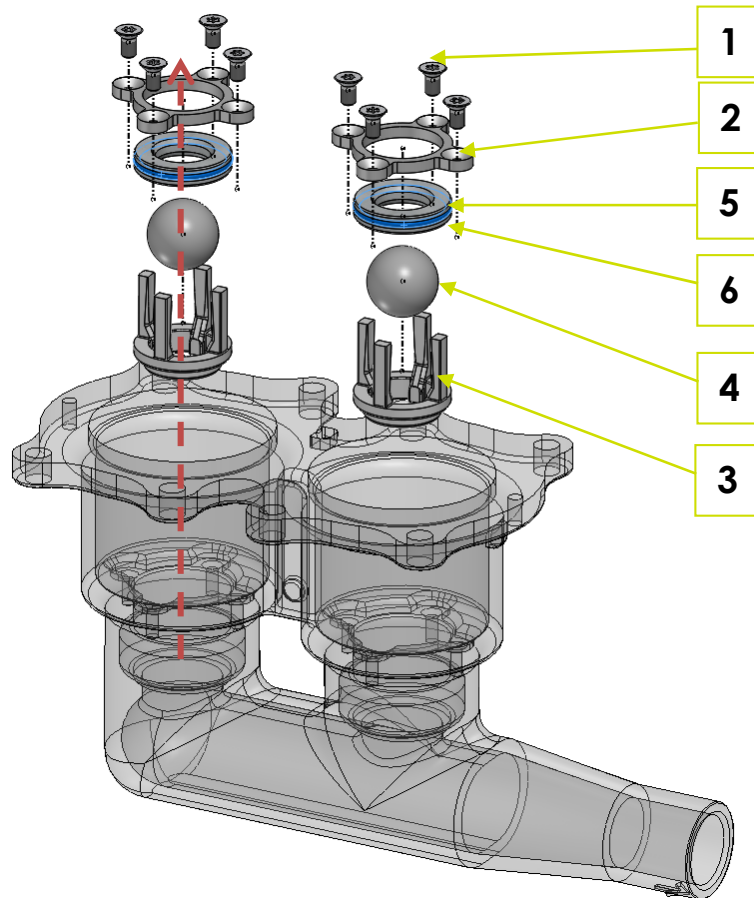


Fig. 6-3: Démontage des clapets produit dans le bloc cylindre

Conditions préalables :

- Le couvercle de cylindre est démonté (voir chapitre 5.1 « **Erreur ! Source du renvoi introuvable.** »).

Étapes de travail :

1. Dévisser les huit vis à tête fraisée M6x12 (1) avec une clé Torx T30 (**Erreur ! Source du renvoi introuvable.**).
2. Retirer les deux étoiles de maintien (2).
3. Enlever les deux sièges de clapet (5) avec les joints toriques (6).
4. Retirer les deux cages (3) et les billes (4).

Les clapets produit sont démontés.

Note

Les joints toriques ne doivent pas être réutilisés et doivent être remplacés par de nouveaux pour le montage.

6.4 Assemblage des clapets produit dans le bloc cylindre

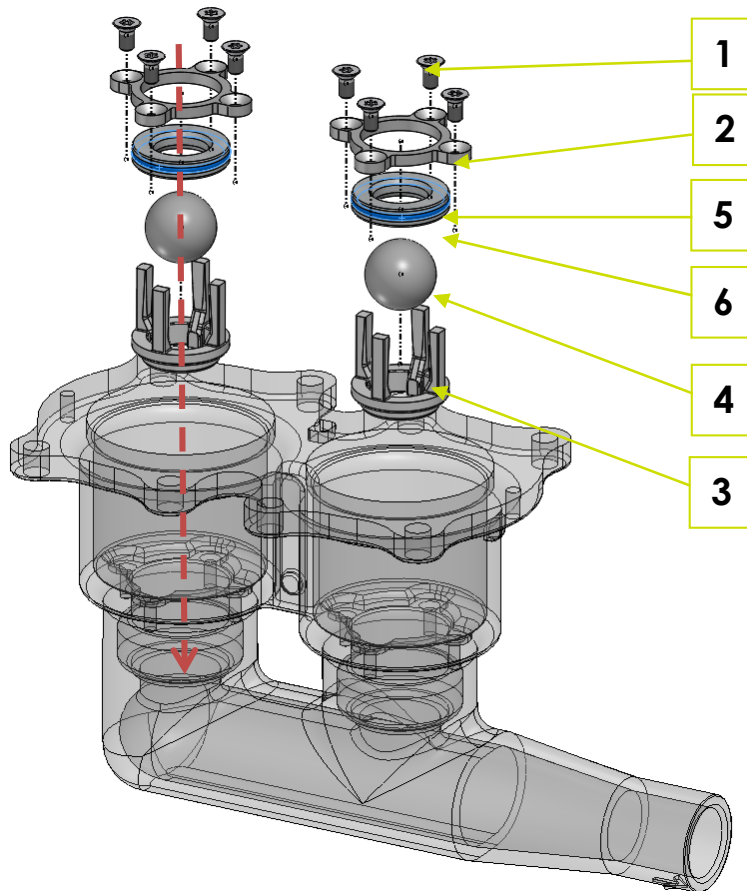


Fig. 6-4: Assemblage des clapets produit dans le bloc cylindre

Conditions préalables :

- Les clapets produit sont démontées (voir chapitre **Erreur ! Source du renvoi introuvable.** « **Erreur ! Source du renvoi introuvable.** »).

Étapes de travail :

1. Insérer les deux billes neuves (4) et les cages (3).
2. Insérer de nouveaux sièges de clapet (5), graissés avec Renolit Unitemp 2, avec de nouveaux joints toriques (Fig. 6 4 : Montage des clapets produit dans la tête de pompe).
3. Mettre en place les deux étoiles de maintien (2).
4. Nettoyer les huit vis à tête fraisée M6x12 (1) et les graisser avec de la graisse Renolit Unitemp 2.
5. Visser sans serrer les vis à tête fraisée M6x12 jusqu'à ce qu'elles reposent dans les contre-perçages.

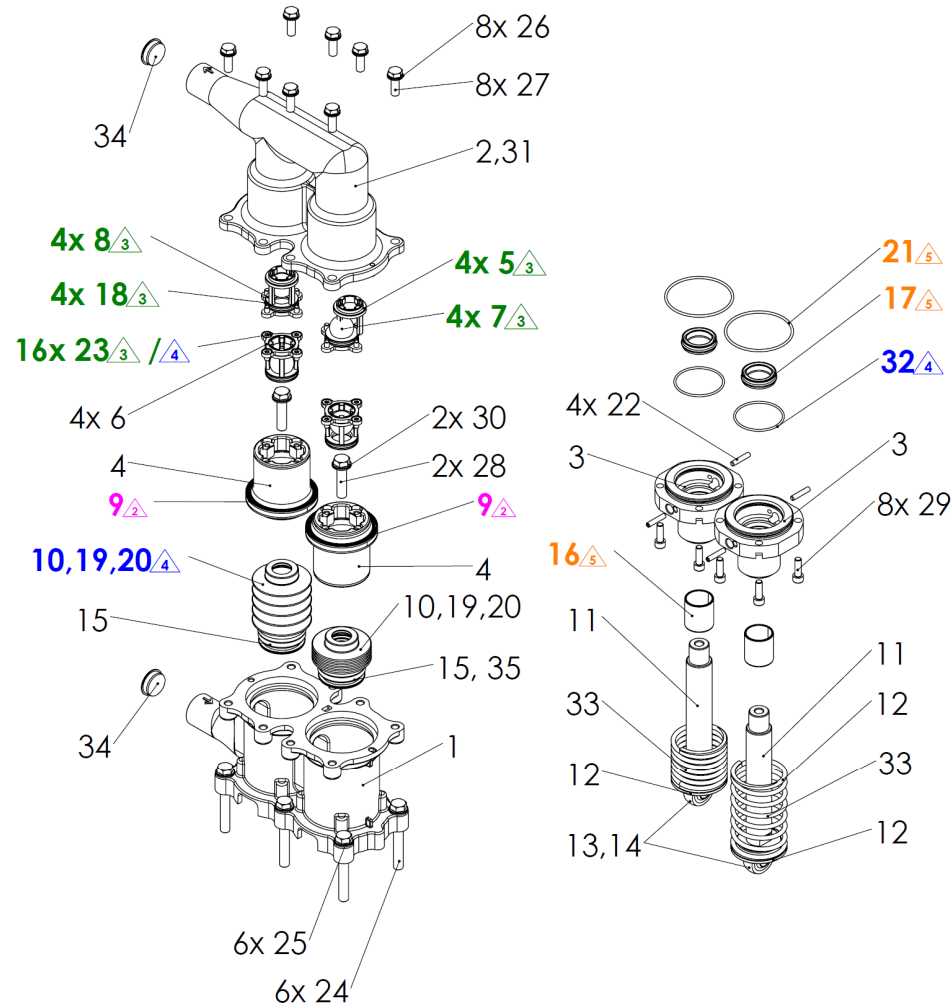
Note

Lors du montage, éviter de coincer les cages (3).

6. À l'aide d'une clé Torx T30, serrer les vis à tête fraisée M6x12 en incréments de 20° en croisant jusqu'à ce que le couple de 10 Nm soit atteint.

Les clapets produit sont montés.

7 Pièces de rechange Paintcare ePCS-20 avec et sans moteur



2 Kit de pièces d'usure
joint de piston
151700629

3 Kit de pièces d'usure
clapets
151700628

4 Kit de pièces d'usure
soufflets
151700627

5 Kit de pièces d'usure
de pompe
151700625
(incl. 151700628 & 151700627)

8 Annexe

8.1 Plan de montage de l'unité de pompe

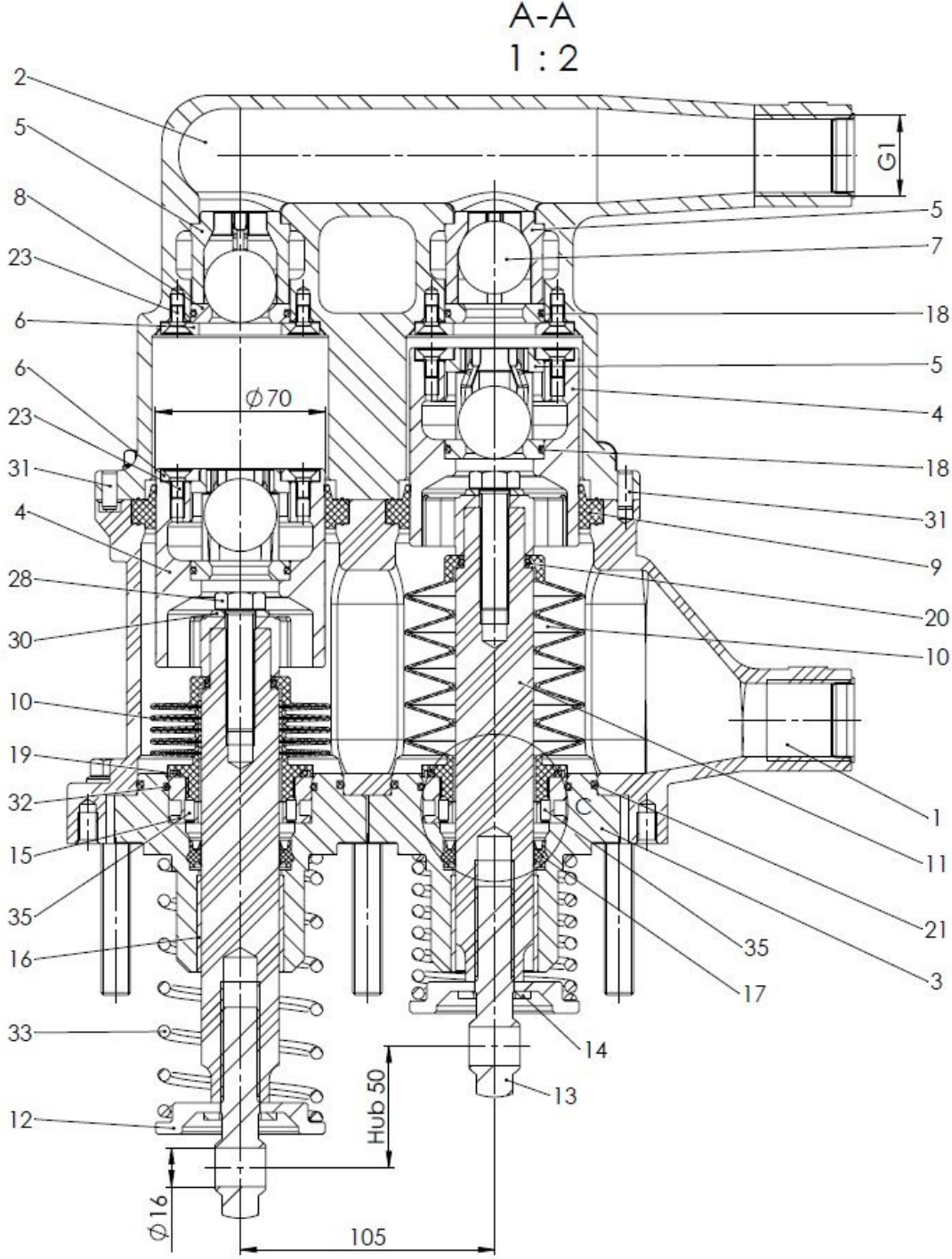


Fig 8-1: Plan de montage de l'unité de pompe

8.2 Vue éclatée de l'unité de pompe

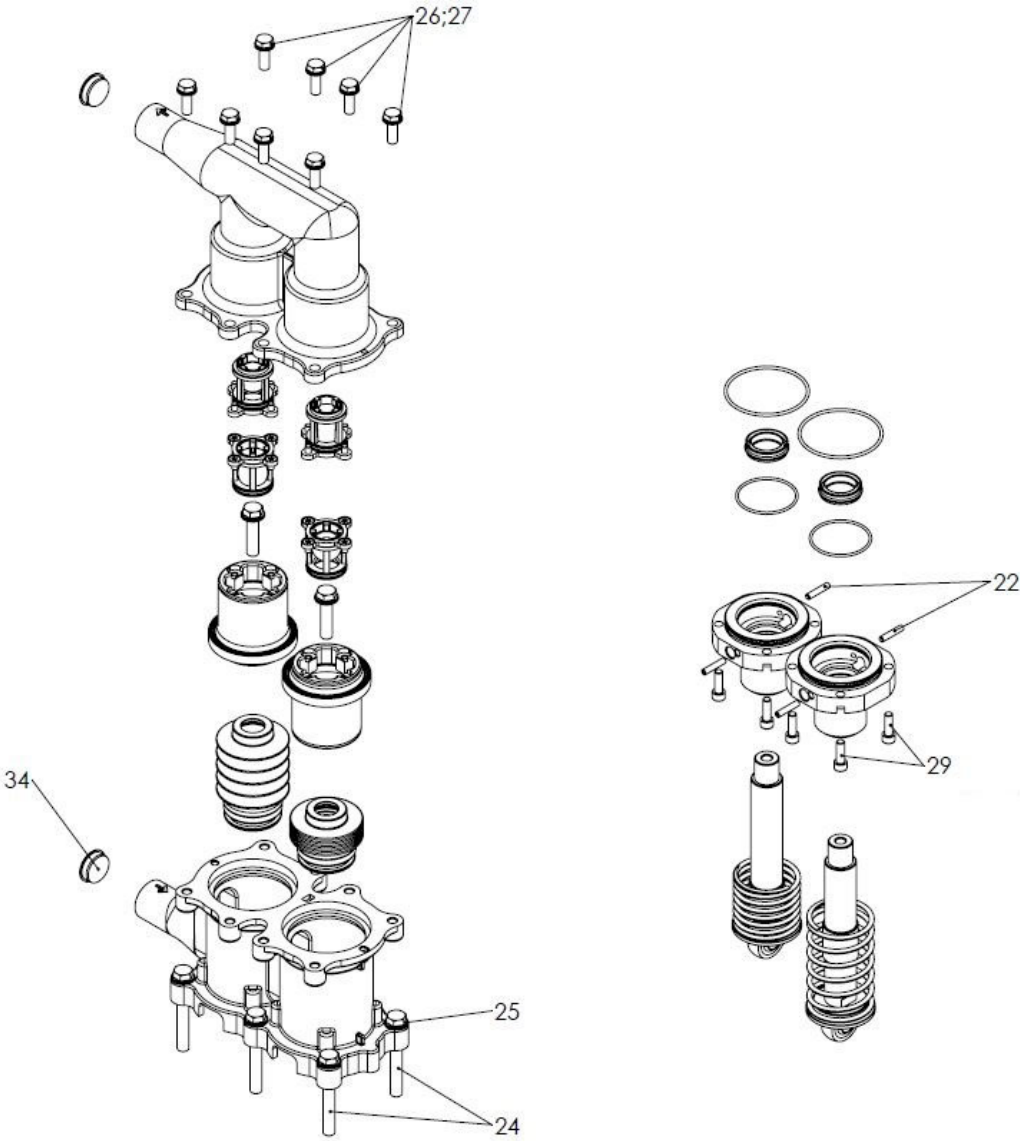


Fig. 8-2: Vue éclatée de l'unité de pompe

SAMES KREMLIN SAS

13 Chemin de Malacher
38240 Meylan
France

Tel.: 33 (0)4 76 41 60 60

www.sames-kremlin.com
