



推车和三角架

用户手册 **582220110**

2022-04-29

索引 A

由原手册翻译

SAMES KREMLIN SAS



13 Chemin de Malacher
38240 Meylan



www.sames-kremlin.com



33 (0)4 76 41 60 60

除非得到 **SAMES KREMLIN** 的明确书面同意，否则禁止以任何形式传播或复制本文件，以及对其内容的任何利用或传播。

本文件中的描述和功能如有变化，恕不另行通知。

© **SAMES KREMLIN** 2022

目录

目录 3

1. 材料的介绍 4

2. 安装..... 4

3. 诊断帮助/故障排除指南..... 5

 3.1 装配作业 5

 3.1.1 安装三角架或推车 5

 3.1.2 将泵安装在三角架或推车上..... 7

4. 备件..... 8

 4.1 推车组件 8

 4.2 磨损件编号 9

 4.3 易耗品编号 9

文件的演变表

修订记录				
编辑	标的	修订版	日期	审核
C.HUSSON	推车 - 三角架	A	第 06 周/2022	N.PLANTARD



警告

在进行任何干预之前，必须遵守安全说明。

对于本说明书中未包含的进一步信息，请参考泵的使用说明书。

亲爱的客户，感谢您购买我们的设备。

从设计到制造，我们都采取了最谨慎的态度，以使这种设备能让你完全满意。

为了正确使用和获得最佳性能，我们邀请您在调试设备之前仔细阅读本手册。

1. 材料的介绍



Ind	描述	重量
A	车轮组件	-
B	三脚架组装	三脚架（不含轮子）： 4.6 kg / 8.8 Lbs
		推车（带轮子的三脚架）： 8.3 kg / 17.6 Lbs

三脚架和轮子组件连同安装硬件一起被拆开交付。

你可以跳过车轮的安装。

更多信息请参考[装配](#)和[备件](#)部分。

非预定用途

以下几点描述了不正确或被禁止的使用。

- ✓ 以任何方式修改或改变推车组件。
- ✓ 使用损坏的推车组件。
- ✓ 安装泵的三脚架或推车放在不合适的支架上或倾斜的地面上。

2. 安装



警告

由于安装不当，人员处于危险之中。

- ✓ 确保通道、工作区和过道的宽度与正确使用要求相一致。
- ✓ 将泵安装在一个平坦的水平面上，以防止泵移位或翻倒。
- ✓ 确保泵处于稳定位置。
- ✓ 不要安装 **SAMES KREMLIN** 提供的泵以外的泵。

3. 诊断帮助/故障排除指南



警告

在进行任何干预之前，必须遵循减压程序和安全说明。

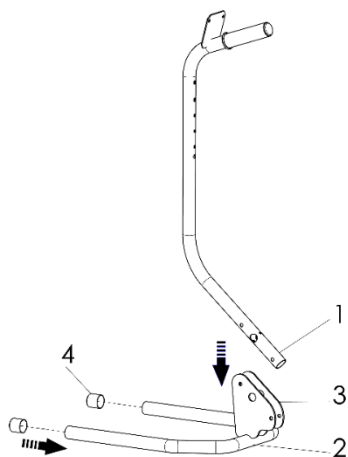
- ✓ 关闭进气口，然后通过打开喷枪对流体系统进行减压。

故障	可能的原因	补救措施
三脚架或推车上的泵不稳定	泵与三脚架臂的连接方式不当	检查螺钉组件的紧固程度。
	安装说明书中规定以外的泵	按照使用说明书中的描述，安装 SAMES KREMLIN 的泵。
	没有或不适当地安装盖子	检查轮轴两边的盖子是否存在。如果有必要，请更换它们。
	损坏的车轮	检查车轮。更换轮子组件。
推车泵不能正常移动	轮轴的润滑不良	检查轮轴。如果有必要的话，对其进行润滑。
	损坏的车轮	检查车轮。更换轮子组件。

3.1 装配作业

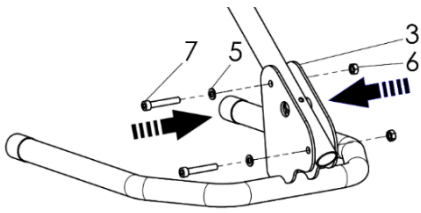
3.1.1 安装三角架或推车

步骤 1



- ✓ 将 2 个罩子（4）安装在底座（2）上。
- ✓ 将臂（1）滑入底座（2）的 2 个支架（3）。

步骤 2

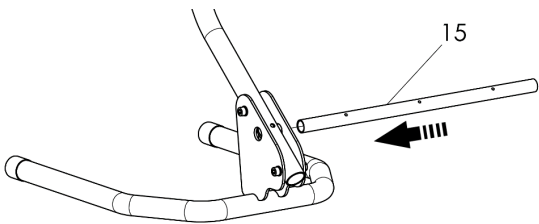


- ✓ 用一个 13 毫米的平扳手将 2 个螺钉 (7)、2 个垫圈 (5) 和 2 个螺母 (6) 安装在 2 个支架 (3) 上。



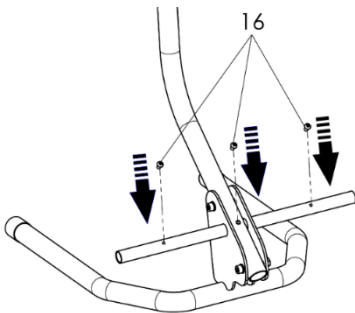
注：如果你只想要一个三脚架的配置，你不需要执行步骤 3 到 5（轮子组装）。

步骤 3（可选）



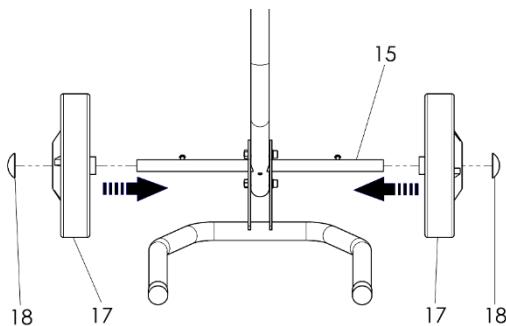
- ✓ 将轮轴 (15) 滑入提供的位置。

步骤 4（可选）



- ✓ 用一个 4 毫米的 BTR 扳手安装 3 个螺钉 (16)。

步骤 5（可选）

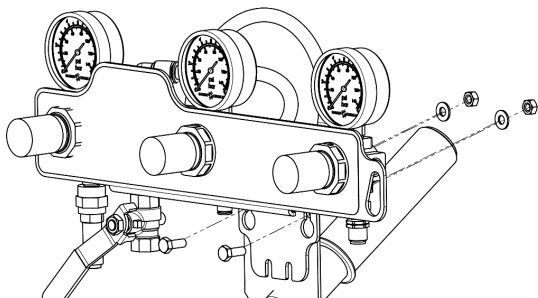


**Kluber petamo
HY 133N**

- ✓ 给轮轴 (15) 的两端涂上润滑脂。
- ✓ 用塑料锤安装 2 个轮子 (17) 和 2 个盖子 (18)，以避免出现任何火花的安全。

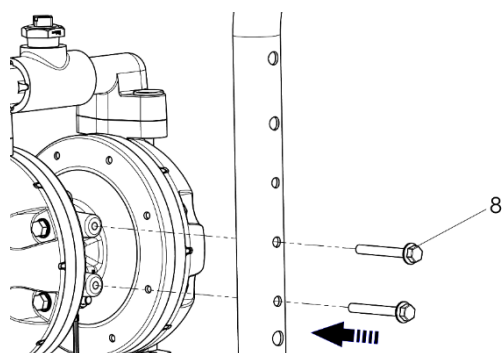
3.1.2 将泵安装在三角架或推车上

步骤 1



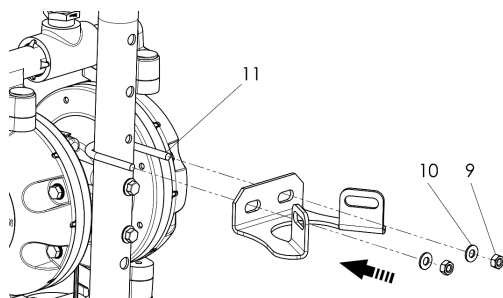
- ✓ 为自己提供一个空气盘（配置显示为带 3 个调压器的空气盘）。
- ✓ 将空气盘放在三脚架的臂上，用 2 个螺钉、2 个垫圈和 2 个螺母来固定它（螺钉、螺母和垫圈随空气盘提供）。

步骤 2



- ✓ 为自己提供一个 **SAMES KREMLIN** 泵（配置显示为 PRIMA™ 01D100 泵）。
- ✓ 定位并在泵体上拧入 2 个螺钉（8）。

步骤 3



- ✓ 使用支架(11)、2 个垫圈(10)和 2 个螺母(9)将过滤器调节器支架(未提供)安装在三脚架臂上。
- ✓ 然后就可以继续组装附件了。

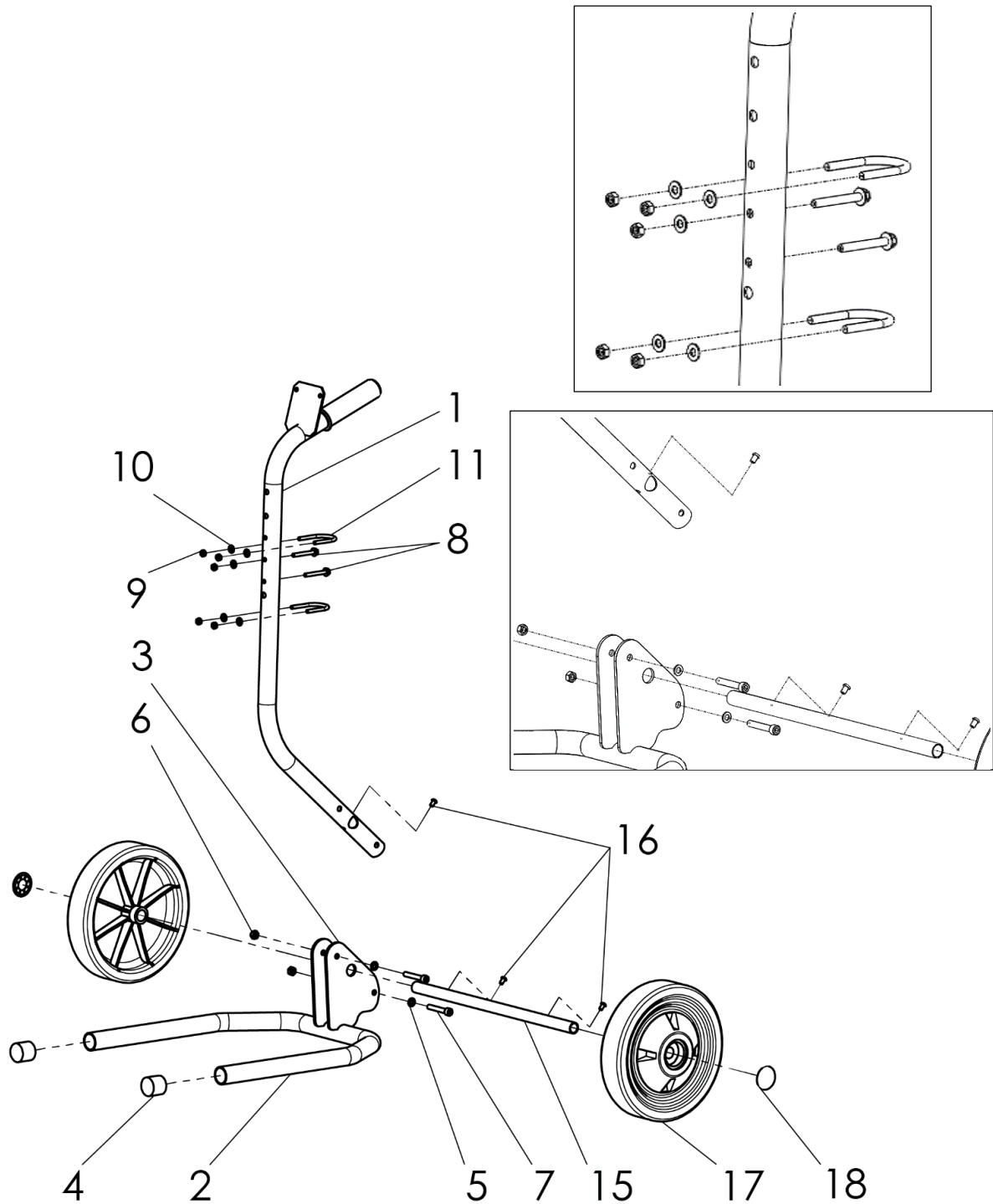


关于泵附件的组装，请参考相应的使用说明书。

4. 备件

只能使用 SAMES KREMLIN 的正品配件和备件，这些配件的设计要能承受泵的工作压力。

4.1 推车组件



4.2 磨损件编号

Ind	# 零件编号	描述	数量	级别**
*-	151 730 130	三脚架	1	1
1	NS	▪ 臂	1	0
2	NS	▪ 底座	1	0
3	NS	▪ 支架	2	0
4	NS	▪ 黑色罩	2	0
5	963 040 019	▪ 垫圈, M8 U	2	0
6	953 010 019	▪ 螺母, HM 8	2	0
7	NS	▪ 螺钉, CHc M8 x 50	2	0
8	933 231 548	▪ 螺钉, H 型底座 M6 x 50	2	0
9	NS	▪ 螺母, HM6	5	0
10	963 040 016	▪ 垫圈, M6	5	0
11	151 730 114	▪ 用于 1"管子的 U 型支架-M6 (2 个装)	2	0
*-	151 730 140	推车组件 (三脚架+轮子)	1	1
*-	144 936 561	推车改装套件 (轴和轮子)。	1	1
15	NS	▪ 轮轴	1	0
16	88 130	▪ 螺钉, BHc M6 x 10 不锈钢	3	0
17	NS	▪ 轮子	2	0
18	NS	▪ 盖子	2	0

* 推荐的维护部件。

NS: 表示零件不销售。

**0 级:非备件零件。

1 级: 预防性维护。

4.3 易耗品编号

# 零件编号	描述
560 440 005	盒装润滑脂 Kluber petamo HY 133N (1 Kg / 2.2 lbs)