

DOCUMENTATION

POMPE 20C100 / 20C100 T

AIRMIX®

Notice : 582.033.110-FR - 2204

Date : 04/04/22

Annule : 06/09/21

Modif. : Doc. 573.403.050

NOTICE ORIGINALE

IMPORTANT : Lire attentivement tous les documents avant le stockage, l'installation ou la mise en service du matériel concerné (à usage strictement professionnel).

PHOTOS ET ILLUSTRATIONS NON CONTRACTUELLES. MATERIELS SUJETS A MODIFICATION(S) SANS PREAVIS.

SAMES KREMLIN SAS

13, chemin de Malacher
38 240 - MEYLAN - France

☎ : 33 (0)4 76 41 60 60

www.sames-kremlin.com



<p align="center">FR</p> <p><u>Pour une utilisation sure, Il est de votre responsabilité de :</u></p> <ul style="list-style-type: none"> • Lire attentivement tous les documents avant la mise en service de l'équipement, • D'installer, d'utiliser, d'entretenir et de réparer l'équipement conformément aux préconisations de SAMES KREMLIN ainsi qu'aux réglementations nationales et/ou locales, • Vous assurez que les utilisateurs de cet équipement ont été formés, ont parfaitement compris les règles de sécurité et qu'ils les appliquent. 	<p align="center">UK</p> <p><u>To ensure safe use of the machinery, it is your responsibility to:</u></p> <ul style="list-style-type: none"> • Carefully read all documents before putting the machinery into service, • Install, use, maintain and repair the machinery in accordance with SAMES KREMLIN's recommendations and national and/or local regulations, • Make sure that the users of the machinery have received proper training and that they have perfectly understood the safety rules and apply them. 	<p align="center">DE</p> <p><u>Eine sichere Nutzung setzt voraus, dass Sie: :</u></p> <ul style="list-style-type: none"> • Lesen Sie alle Dokumente sorgfältig durch, bevor Sie die Anlage in Betrieb nehmen, • die Anlage im Einklang mit den Empfehlungen von SAMES KREMLIN sowie mit den nationalen und/oder lokalen Bestimmungen installieren, verwenden, warten und reparieren, • sich vergewissern, dass die Nutzer dieser Anlage angemessen geschult wurden, die Sicherheitsbestimmungen verstanden haben und sie anwenden.
<p align="center">ES</p> <p><u>Para una utilización segura, será de su responsabilidad:</u></p> <ul style="list-style-type: none"> • leer atentamente todos los documentos antes de la puesta en servicio del equipo, • instalar, utilizar, efectuar el mantenimiento y reparar el equipo con arreglo a las recomendaciones de SAMES KREMLIN y a la normativa nacional y/o local, • cerciorarse de que los usuarios de este equipo han recibido la formación necesaria, han entendido perfectamente las normas de seguridad y las aplican. 	<p align="center">IT</p> <p><u>Per un uso sicuro, vi invitiamo a:</u></p> <ul style="list-style-type: none"> • leggere attentamente tutta la documentazione prima della messa in funzione dell'apparecchio, • installare, utilizzare, mantenere e riparare l'apparecchio rispettando le raccomandazioni di SAMES KREMLIN, nonché le normative nazionali e/o locali, • accertarvi che gli utilizzatori dell'apparecchio abbiano ricevuto adeguata formazione, abbiano perfettamente compreso le regole di sicurezza e le applichino. 	<p align="center">PT</p> <p><u>Para uma utilização segura, é da sua responsabilidade:</u></p> <ul style="list-style-type: none"> • Ler atentamente todos os documentos antes de pôr o equipamento em funcionamento, • Proceder à instalação, utilização, manutenção e reparação do equipamento de acordo com as preconizações de SAMES KREMLIN, bem como com outros regulamentos nacionais e/ou locais aplicáveis, • Assegurar-se que os utilizadores do equipamento foram devidamente capacitados, compreenderam perfeitamente e aplicam as devidas regras de segurança.
<p align="center">NL</p> <p><u>Voor een veilig gebruik dient u:</u></p> <ul style="list-style-type: none"> • Lees alle documenten zorgvuldig door voordat u de apparatuur in gebruik neemt, • het apparaat te installeren, gebruiken, onderhouden en repareren volgens de door SAMES KREMLIN gegeven aanbevelingen en overeenkomstig de nationale en/of plaatselijke reglementeringen, • zeker te stellen dat de gebruikers van dit apparaat zijn opgeleid, de veiligheidsregels perfect hebben begrepen en dat zij die ook toepassen. 	<p align="center">SE</p> <p><u>För en säker användning av utrustningen ansvarar ni för följande:</u></p> <ul style="list-style-type: none"> • Läs alla dokument noggrant innan utrustningen tas i bruk, • Läs Installera, använd, underhåll och reparera utrustningen enligt anvisningarna från SAMES KREMLIN och enligt nationella och/eller lokala bestämmelser. • Försäkra er om att användare av denna utrustning erhållit utbildning, till fullo förstått säkerhetsföreskrifterna och tillämpar dem. 	<p align="center">FI</p> <p><u>Käytön turvallisuuden varmistamiseksi velvollisuutesi on:</u></p> <ul style="list-style-type: none"> • Lue kaikki asiakirjat huolellisesti ennen laitteen käyttöönottoa. • Noudattaa laitteiston asennuksessa, käytössä, kunnossapidossa ja huollossa SAMES KREMLIN in suosituksia sekä kansallisia ja/tai paikallisia määräyksiä, • Varmistaa, että laitteiston käyttäjät ovat koulutettuja ja ymmärtävät täysin turvallisuusmääräykset ja miten niitä sovelletaan.
<p align="center">PL</p> <p><u>Dla zapewnienia bezpiecznego użytkowania na użytkownika spoczywa obowiązek:</u></p> <ul style="list-style-type: none"> • Przed uruchomieniem urządzenia należy dokładnie przeczytać wszystkie dokumenty, • Instalowania, użytkowania, konserwacji i naprawy urządzenia zgodnie z zaleceniami firmy SAMES KREMLIN oraz z przepisami miejscowymi, • Upewnienia, że wszyscy przeszkoleni użytkownicy urządzenia zrozumieli zasady bezpieczeństwa i stosują się do nich. 	<p align="center">CS</p> <p><u>Pro bezpečné používání jste povinni:</u></p> <ul style="list-style-type: none"> • Před uvedením zařízení do provozu si pečlivě přečtete všechny dokumenty, • Nainstalovat, používat, udržovat a opravovat zařízení v souladu s pokyny firmy SAMES KREMLIN a s národními a/nebo místními legislativními předpisy, • Ujistit se, že uživatelé tohoto zařízení byli vyškoleni, že dokonale pochopili bezpečnostní pravidla a že je dodržují. 	<p align="center">SL</p> <p><u>Za varno uporabo ste dolžni:</u></p> <ul style="list-style-type: none"> • pred začetkom uporabe opreme natančno preberite vse dokumente, • instalirati, uporabljati, vzdrževati in popravljati opremo po določilih SAMES KREMLIN in v skladu z veljavnimi nacionalnimi in/ali lokalnimi predpisi, • poskrbeti, da so uporabniki te opreme ustrezno usposobljeni, poznajo varnostne predpise in da jih upoštevaajo.
<p align="center">SK</p> <p><u>V záujme bezpečného je vašou povinnosťou:</u></p> <ul style="list-style-type: none"> • pred uvedením zariadenia do prevádzky si pozorne prečítajte všetky dokumenty, • nainštalovať, používať, udržiavať a opravovať zariadenie v súlade s odporúčaniami spoločnosti SAMES KREMLIN a národnými a/alebo miestnymi predpismi, • uistiť sa, že používatelia tohto zariadenia boli zaškolení, riadne porozumeli pravidlám bezpečnosti a používajú ich. 	<p align="center">HU</p> <p><u>A biztonságos használat érdekében az Ön felelőssége, hogy:</u></p> <ul style="list-style-type: none"> • Olvassa el figyelmesen az összes dokumentumot, mielőtt a berendezést üzembe helyezi, • a berendezést a SAMES KREMLIN ajánlásainak valamint a nemzeti és/vagy helyi szabályozásoknak megfelelően helyezze üzembe, használja, tartsa karban és javítsa, • megbizonyosodjon róla, hogy a berendezés felhasználói képzettek, tökéletesen megértették és alkalmazzák a biztonsági előírásokat. 	<p align="center">RO</p> <p><u>Pentru o utilizare sigură, este responsabilitatea dvs. să:</u></p> <ul style="list-style-type: none"> • Citiți cu atenție toate documentele înainte de a pune echipamentul în funcțiune, • Instalați, utilizați, întrețineți și reparați echipamentul conform instrucțiunilor SAMES KREMLIN precum și reglementărilor naționale și/sau locale, • Vă asigurați că utilizatorii acestui echipament au fost instruiți, au înțeles perfect regulile de securitate și le aplică integral.

Déclaration(s) de conformité au verso de ce document / Declaration(s) of conformity at the back of this document / Konformitätserklärung(en) auf der Rückseite dieser Unterlage / Declaración (es) de conformidad en el reverso de este documento / Dichiarazione/i di conformità sul retro del presente documento / Declaração(ções) de conformidade no verso do documento / Conformiteitsverklaring(en) op de keerzijde van dit document / Försäkran om överensstämmelse på omstående sida av detta dokument / Vaatimustenmukaisuusvakuutukset tämän asiakirjan kääntöpuolella / Deklaracja(e) zgodności na odwrocie dokumentu / Prohlášení o shodě se nachází/nacházejí na zadní straně tohoto dokumentu / Deklaracija(e) o skladnosti na hrbtni strani tega dokumenta / Vyhlásenie/-a o zhode sa nachádzajú na zadnej strane dokumentu / A dokumentum hátlapján szereplő megfelelőségi nyilatkoz(ok) / Declarații de conformitate pe versoul acestui document



DECLARATION UE DE CONFORMITE
EU DECLARATION OF CONFORMITY
EU- KONFORMITÄTSERKLÄRUNG
DECLARACIÓN UE DE CONFORMIDAD
DICHIARAZIONE DI CONFORMITÀ UE
DECLARAÇÃO UE DE CONFORMIDADE
EU-CONFORMITEITSVERKLARING
EU-FÖRSÄKRAN OM ÖVERENSSTÄMMELSE
EU- VAATIMUKSENMUKAISUUSVAKUUTUS
DEKLARACJA ZGODNOŚCI UE
EU PROHLÁŠENÍ O SHODĚ
IZJAVA EU O SKLADNOSTI
VYHLÁSENIE O ZHODE
EU-MEGFELELŐSÉGI NYILATKOZAT
DECLARAȚIA DE CONFORMITATE UE

Le fabricant / The manufacturer / Der Hersteller / El fabricante / Il produttore / O fabricante / De fabrikant / Tillverkare / Valmistaja / Producent / Výrobce / Proizvajalec / Výrobca / Gyártó / Fabricantul:	SAMES KREMLIN SAS 13, chemin de Malacher 38 240 - MEYLAN - FRANCE Tél. : 33 (0)4 76 41 60 60
---	--

Déclare que le matériel désigné ci-après / Herewith declares that the equipment / erklårt hiermit, dass die / Declara que el material designado a continuación / Dichiaro che il materiale sottoindicato / Declara que o material a seguir designado / verklaart dat de hieronder aangeduide apparatuur / Kungör att den utrustning som anges här nedan / ilmoittaa, että alla mainitut laitteistot / Oświadczam, że wymienione poniżej urządzenia / Prohlašuje, že níže uvedené vybavení / Izjavlja, da je opisana oprema spodaj / Vyhlasuje, že zariadenie uvedené nižšie / Kijelenti, hogy a megjelölt anyag a továbbiakban / Declară că echipamentul precizat mai jos:

POMPE INTENSIVE™ BASSE ET MOYENNE PRESSION POUR APPLICATION PNEUMATIQUE ET AIRMIX®
A MOTEUR AVEC INVERSEUR / INTENSIVE™ AIRMIX® & LOW PRESSURE PUMP - AIR MOTOR WITH
REVERSING BLOCK / INTENSIVE™ AIRMIX® PNEUMATISCHE PUMPE MIT UMSTEUERMOTOR
/ BOMBA NEUMÁTICA INTENSIVE™ Y BOMBA AIRMIX® INTENSIVE™ CON MOTOR CON INVERSOR

20C100	20C100 T
--------	----------

Est conforme à la législation d'harmonisation de l'Union applicable suivante / Is in conformity with the relevant Union harmonisation legislation / Erfüllt die einschlägigen Harmonisierungsrechtsvorschriften der Union / es conforme con la legislación de armonización pertinente de la Unión / è conforme alla pertinente normativa di armonizzazione dell'Unione / in overeenstemming met de desbetreffende harmonisatiewetgeving van de Unie / med den relevanta harmoniserade unionslagstiftningen / on asiaa koskevan unionin yhdenmukaistamisläisäädännön vaatimusten mukainen / jest zgodny z odnosnymi wymaganiami unijnego prawodawstwa harmonizacyjnego / Shoduje se s následující příslušnou evropskou harmonizační legislativou / V skladu s harmonizirano zakonodajo Unije / Je v súlade s uplatniteľnými harmonizačnými právnymi predpismi EÚ / Megfelel a következő alkalmazandó uniós harmonizációs szabályozásnak / Este conform cu legislația aplicabilă de armonizare de mai jos

Directive ATEX / ATEX Directive / ATEX Richtlinie / Directiva ATEX / Direttiva ATEX / Diretiva ATEX / ATEX-Richtlijn / ATEX-direktivet / ATEX-direktivi / Dyrektywa ATEX / Směrnice ATEX / Direktiva ATEX / Smernica ATEX / ATEX-irányelv	2014/34/UE

La présente déclaration de conformité est établie sous la seule responsabilité du fabricant / This declaration of conformity is issued under the sole responsibility of the manufacturer / Die alleinige Verantwortung für die Ausstellung dieser Konformitätserklärung trägt der Hersteller / La presente declaración de conformidad se expide bajo la exclusiva responsabilidad del fabricante / La presente dichiarazione di conformità è rilasciata sotto la responsabilità esclusiva del fabbricante / A presente declaração de conformidade é emitida sob a exclusiva responsabilidade do fabricante / Deze conformiteitsverklaring wordt verstrekt onder volledige verantwoordelijkheid van de fabrikant / Denna försäkran om överensstämmelse utfärdas på tillverkarens eget ansvar / Tämä vaatimustenmukaisuusvakuutus on annettu valmistajan yksinomaista vastuulla / Niniejsza deklaracja zgodności wydana zostaje na wyłączną odpowiedzialność producenta / Toto prohlášení o shodě se vydává na výhradní odpovědnost výrobce / Za izdajo te izjave o skladnosti je odgovoren izključno proizvajalec / Toto vyhlásenie o zhode sa vydáva / na vlastnú zodpovednosť výrobcu / Ezt a megfelelőségi nyilatkozatot a gyártó kizárólagos felelőssége mellett adják ti / Prezenta declarație de conformitate este emisă pe răspunderea exclusivă a producătorului.



Hervé WALTER

Directeur Recherche & Développement / Research & Development Director / Direktor für Forschung & Entwicklung / Director de Investigación y Desarrollo / Direttore Ricerca e sviluppo / Director de Pesquisa e desenvolvimento / Manager Onderzoek en Ontwikkeling / Direktör för Forskning och Utveckling / Johtaja tutkimus ja kehitys / Dyrektor ds. Badań i rozwoju / Ředitel výzkumu a vývoje / Direktor za raziskave in razvoj / Riaditeľ pre výskum a vývoj / Kutatási és Fejlesztési Igazgató / Director de cercetare și Dezvoltare

Fait à Meylan, le / Established in Meylan, on / Geschehen zu Meylan, am / En Meylan, a / Redatto a Meylan, / Vastgesteld te Meylan, / Utformat i Meylan, den / Meylan, Ranska, / Sporządzono w Meylan, dnia / Meylan, dnia / V Meylanu, / V Meylan dňa / Kelt Meylanban, / Întocmită la Meylan, pe data de 31/05/2021 - 05/31/2021



CONSIGNES DE SECURITE ET D'INSTALLATION

NOTICE ORIGINALE

IMPORTANT : Lire attentivement tous les documents avant le stockage, l'installation ou la mise en service du matériel concerné (à usage strictement professionnel).

PHOTOS ET ILLUSTRATIONS NON CONTRACTUELLES. MATERIELS SUJETS A MODIFICATION(S) SANS PREAVIS.

SAMES KREMLIN SAS

13, chemin de Malacher
38 240 - MEYLAN - France
☎ : 33 (0)4 76 41 60 60

www.sames-kremlin.com

1. SECURITE

CONSIGNES DE SECURITE GENERALES



ATTENTION : Ce matériel peut être dangereux s'il n'est pas utilisé conformément aux règles précisées dans ce manuel. Lire attentivement toutes les préconisations qui suivent, avant la mise en service de votre matériel.

Le personnel utilisant ce matériel doit avoir été formé à son utilisation.

Le responsable d'atelier doit s'assurer que les opérateurs ont parfaitement assimilé toutes les instructions et toutes les règles de sécurité de ce matériel et des autres éléments et accessoires de l'installation.

Lire attentivement toutes les notices d'utilisation, les étiquettes des appareils avant de mettre le matériel en service.

Une mauvaise utilisation ou fonctionnement peut causer des blessures graves. Ce matériel est réservé à un usage professionnel. Il doit être utilisé uniquement pour l'usage auquel il a été destiné.

**Des protecteurs (capot moteur, protecteur d'accouplement, carters,...) sont mis en place pour une utilisation sûre du matériel.
Le fabricant ne peut être tenu pour responsable en cas de dommages corporels ainsi que des pannes et / ou endommagement du matériel résultant de la destruction, de l'occultation ou du retrait total ou partiel des protecteurs.**

Ne pas modifier ni transformer le matériel. Les pièces et accessoires doivent être exclusivement fournies ou agréés par SAMES KREMLIN. Le matériel doit être vérifié périodiquement. Les pièces défectueuses ou usées doivent être remplacées.

Ne jamais dépasser les pressions maximum de travail des composants du matériel.

Toujours respecter les législations en vigueur en matière de sécurité, d'incendie, d'électricité du pays de destination du matériel. N'utiliser que des produits ou solvants compatibles avec les pièces en contact avec le produit (Voir fiche technique du fabricant de produit).

PICTOGRAMMES

danger pincement	danger : élévateur en mouvement	danger pièces en mouvement	danger : palette en mouvement	ne pas dépasser cette pression	danger : haute pression
vanne de décompression ou de purge	danger : flexible sous pression	port de lunettes obligatoire	port de gants obligatoire	risques d'émission de produit	danger : pièces ou surfaces chaudes
danger : électricité	danger : risques d'inflammabilité	risque d'explosion	mise à la terre	danger (utilisateur)	danger blessures graves

DANGERS DE PRESSION



La sécurité exige qu'une vanne de coupure d'air à **décompression** soit montée sur le circuit d'alimentation du moteur de pompe pour laisser échapper l'air emprisonné lorsque l'on coupe cette alimentation. Sans cette précaution, l'air résiduel du moteur peut faire fonctionner la motopompe et causer un accident grave.

De même, une **vanne de purge produit** doit être installée sur le circuit de produit afin de pouvoir le purger (après coupure de l'air au moteur et sa décompression) avant toute intervention sur le matériel. Ces vannes devront rester fermées pour l'air et ouvertes pour le produit durant l'intervention.

DANGERS D'INJECTION



La technologie « HAUTE PRESSION » exige un maximum de précaution ; son exploitation peut engendrer des fuites dangereuses. Il y a alors risque d'injection de produit dans les parties du corps exposées, pouvant entraîner des blessures graves et des risques d'amputations :



- Une injection de produit dans la peau ou autres parties du corps (yeux, doigts...) doit être traitée en urgence par des soins médicaux appropriés.
- Ne jamais diriger le jet vers une autre personne. Ne jamais tenter d'arrêter le jet avec le corps (mains, doigts...) ni avec des chiffons ou similaires.
- **Suivre impérativement les procédures de décompression et de purge** pour toute opération de nettoyage, de vérification, d'entretien du matériel ou de nettoyage des buses de pistolet.
- Pour les pistolets équipés d'un système de sécurité, toujours bloquer la gâchette lorsque le pistolet n'est pas en service.

DANGERS INCENDIE - EXPLOSION - ARC ELECTRIQUE - ELECTRICITE STATIQUE

Une mise à la terre incorrecte, une ventilation insuffisante, des flammes ou étincelles sont susceptibles de provoquer explosion ou incendie pouvant entraîner des blessures graves. Pour parer à ces risques, notamment lors de l'utilisation des pompes, Il convient impérativement :



- de relier le matériel, les pièces à traiter, les bidons de produits et de nettoyants à la terre,
- d'assurer une bonne ventilation,
- de maintenir la zone de travail propre et exempte de chiffons, papiers, solvants,
- de ne pas faire fonctionner de commutateurs électriques en présence de vapeurs ou pendant les déposes,
- de cesser immédiatement l'application en présence d'arcs électriques,
- de stocker tous liquides en dehors des zones de travail,
- d'utiliser des produits dont le point éclair est le plus haut possible pour éviter tout risque de formation de gaz et de vapeurs inflammables (consulter les fiches de sécurité des produits),
- d'équiper les fûts d'un couvercle pour réduire la diffusion de gaz et vapeurs dans la cabine.

DANGERS DES PRODUITS TOXIQUES



Les produits ou vapeurs toxiques peuvent provoquer des blessures graves par contact avec le corps, dans les yeux, sous la peau, mais également par ingestion ou inhalation. Il est impératif :

- de connaître le type de produit utilisé et les dangers qu'il représente,
- de stocker les produits à utiliser dans des zones appropriées,
- de contenir le produit utilisé lors de l'application dans un récipient conçu à cet effet,
- d'évacuer les produits conformément à la législation du pays où le matériel est utilisé,
- de porter des vêtements et protections conçus à cet usage,
- de porter lunettes, protecteurs auditifs, gants, chaussures, combinaisons et masques pour les voies respiratoires.

(Consulter le chapitre "Protection individuelle" du guide de sélection SAMES KREMLIN).



ATTENTION!

Il est interdit d'utiliser des solvants à base d'hydrocarbure halogéné ainsi que des produits contenant ces solvants en présence d'**aluminium** ou de **zinc**. Le non-respect de ces consignes expose l'utilisateur à des risques d'explosion occasionnant des blessures graves ou mortelles.



PRECONISATION MATERIELS

**Des protecteurs (capot moteur, protecteur d'accouplement, carters,...) sont mis en place pour une utilisation sûre du matériel.
Le fabricant ne peut être tenu pour responsable en cas de dommages corporels ainsi que des pannes et / ou endommagement du matériel résultant de la destruction, de l'occultation ou du retrait total ou partiel des protecteurs.**

POMPE



Il est impératif de prendre connaissance des compatibilités des moteurs et des pompes avant leur accouplement ainsi que des consignes particulières de sécurité. Ces instructions figurent sur les manuels d'instructions des pompes.



Le moteur pneumatique est destiné à être accouplé à une pompe. Ne jamais modifier le système d'accouplement. Tenir les mains à l'écart des pièces en mouvement. Les pièces constituant ce mouvement doivent être maintenues propres. Avant toute mise en service ou utilisation de la motopompe, lire attentivement la PROCEDURE DE DECOMPRESSION. Vérifier le bon fonctionnement des vannes d'air de décompression et de purge.

TUYAUX

- Eloigner les flexibles des zones de circulation, des pièces en mouvement et des zones chaudes.
- Ne jamais soumettre les flexibles produit à des températures supérieures à 60°C ou inférieures à 0°C.
- Ne pas utiliser les flexibles pour tirer ou déplacer le matériel.
- Serrer tous les raccords ainsi que les flexibles et les raccords de jonction avant la mise en service du matériel.
- Vérifier les flexibles régulièrement, les remplacer en cas d'endommagement
- Ne jamais dépasser la pression maximum de service mentionnée sur le tuyau (PMS).

PRODUITS MIS EN OEUVRE

Compte tenu de la diversité des produits mis en œuvre par les utilisateurs et de l'impossibilité de recenser l'intégralité des caractéristiques des substances chimiques, de leurs interactions et de leur évolution dans le temps SAMES KREMLIN ne pourra être tenu responsable :

- de la mauvaise compatibilité des matériaux en contact,
- des risques inhérents envers le personnel et l'environnement,
- des usures, des dérèglages, des dysfonctionnements du matériel ou des installations ainsi que des qualités du produit fini.

L'utilisateur devra identifier et prévenir les dangers potentiels inhérents aux produits mis en œuvre tels que vapeurs toxiques, incendies ou explosions. Il déterminera les risques de réactions immédiates ou dus à des expositions répétées sur le personnel.

SAMES KREMLIN décline toute responsabilité, en cas de blessures corporelles ou psychiques, ou de dommages matériels directs ou indirects dus à l'utilisation des substances chimiques.

2. MANUTENTION



Vérifier le poids et l'encombrement du matériel

(☞ voir le paragraphe " Caractéristiques" du manuel d'utilisation)

Si le poids ou l'encombrement est important, le matériel doit être manutentionné avec des moyens appropriés. Le déplacement doit se faire par un personnel spécialisé, dans un endroit horizontal bien dégagé, afin d'éviter tous risques de basculement et d'écrasement de tiers personnes.

Le centre de gravité n'étant pas toujours au centre de la machine, effectuer à la main un essai de stabilité après avoir soulevé l'ensemble de 10 cm maximum.

La manipulation d'un ensemble (ex : pompe sur élévateur) s'effectue à l'aide d'un transpalette en prenant l'ensemble par le dessous du châssis.



Nota : Chaque moteur de pompe est équipé d'un anneau. Cet anneau est destiné au levage d'une pompe et ne doit en aucun cas être utilisé pour la manutention de l'ensemble complet.

3. STOCKAGE

Stockage avant installation :

- Température ambiante de stockage : 0 / +50 °C.
- Protéger l'ensemble contre les poussières, le ruissellement d'eau, l'humidité et les chocs.

Stockage après installation :

- Température de fonctionnement : +15 / +35 °C.
- Protéger l'ensemble contre les poussières, le ruissellement d'eau, l'humidité et les chocs.

4. ENVIRONNEMENT SUR LE SITE

Le matériel est installé sur un sol horizontal, stable et plan (ex : dalle de béton).

Les matériels non mobiles doivent être fixés au sol par des dispositifs de fixation adaptés (spit, vis, boulons,...) permettant d'assurer leur stabilité pendant leur utilisation.



Pour éviter les risques dûs à l'électricité statique, il est nécessaire que le matériel ainsi que ses constituants soient mis à la terre.

- **Pour les matériels de pompage** (pompes, élévateurs, châssis...), un fil de section 2,5 mm est fixé sur le matériel. Utiliser ce fil pour relier le matériel à "la terre" générale. Dans les cas d'environnements sévères (protection mécanique du fil de mise à la terre insuffisante, vibrations, matériel mobile...) où des endommagements de la fonction mise à la terre sont probables, l'utilisateur devra remplacer le fil de 2,5 mm fourni, par un dispositif plus adapté à son environnement (fil de section plus importante, tresse de masse, fixation par cosse à œillet...).

Faire contrôler la continuité de la terre par un électricien qualifié. Si la continuité de la terre n'est pas assurée, vérifier la borne, le fil et le point de mise à la terre. Ne jamais faire fonctionner le matériel sans avoir résolu ce problème.

- **Le pistolet** doit être « mis à la terre » par l'intermédiaire du flexible air ou du flexible produit. Dans le cas de pulvérisation à l'aide d'un pistolet muni d'un godet, le flexible air devra être conducteur.
- **Les matériels à peindre** doivent être également « mis à la terre » par l'intermédiaire de pinces munies de câbles ou, s'ils sont suspendus, à l'aide de crochets qui doivent rester propres en permanence.

La totalité des objets situés dans la zone de travail devra également être mis à la terre.



- **Ne pas stocker** plus de produits inflammables que nécessaire à l'intérieur de la zone de travail.
- Ces produits doivent être conservés dans des **réipients homologués** et mis à la terre.
- N'utiliser que des **seaux métalliques** mis à la terre pour l'emploi des solvants de rinçage.
- **Cartons et papiers sont à bannir**. En effet ils sont de très mauvais conducteurs, voire isolants.

5. MARQUAGE MATERIELS



Chaque appareil est équipé d'une plaque de signalisation comportant le nom du fabricant, la référence de l'appareil, les renseignements importants pour l'utilisation de l'appareil (pression, puissance,...) et parfois le pictogramme représenté ci-contre.

L'équipement est conçu et fabriqué avec des matériaux et composants de haute qualité qui peuvent être recyclés et réutilisés.

La directive européenne 2012/19/UE s'applique à tous les appareils marqués de ce logo (poubelle barrée). Renseignez-vous sur les systèmes de collecte mis à votre disposition pour les appareils électriques et électroniques.

Conformez-vous aux règles en vigueur dans votre localité et **ne jetez pas vos anciens appareils avec les déchets ménagers**. L'élimination appropriée de cet ancien appareil aidera à prévenir les effets négatifs sur l'environnement et la santé humaine.

**POMPES AIRMIX®
INOX**

**20C100
20C100 T**

Démontage / Remontage

NOTICE ORIGINALE

IMPORTANT : Lire attentivement tous les documents avant le stockage, l'installation ou la mise en service du matériel concerné (à usage strictement professionnel).

PHOTOS ET ILLUSTRATIONS NON CONTRACTUELLES. MATÉRIELS SUJETS À MODIFICATION(S) SANS PRÉAVIS.

SAMES KREMLIN SAS
13, chemin de Malacher
38 240 - MEYLAN - France
 : 33 (0)4 76 41 60 60

www.sames-kremlin.com



ATTENTION :

Avant toute intervention sur la pompe, couper l'alimentation en air comprimé et décompresser les circuits.

**La pompe est soumise à la directive ATEX et ne doit en aucun cas être modifiée.
Le non-respect de cette préconisation ne saurait engager notre responsabilité.**

**Des protecteurs (capot moteur, protecteur d'accouplement, carters,...) sont mis en place pour une utilisation sûre du matériel.
Le fabricant ne peut être tenu pour responsable en cas de dommages corporels ainsi que des pannes et / ou endommagement du matériel résultant de la destruction, de l'occultation ou du retrait total ou partiel des protecteurs.**

▪ **CLAPET D'ASPIRATION (DOC. 573.080.050)**

Dévisser le clapet d'aspiration (5) en maintenant le cylindre (2).

La bille (10a / 10b) tient sur le clapet (5) à l'aide du jonc circulaire (9).

Nettoyer les pièces.

Remonter le clapet d'aspiration (5) et le joint (25) en changeant les pièces si nécessaire.

▪ **CLAPET DE REFOULEMENT ET GARNITURE MOBILE**

Dévisser le cylindre (2) et le tirer vers le bas.

Dévisser le clapet de refoulement (6) en maintenant le piston (3).

Extraire la bille (17a / 17b), la rondelle (12a / 12b) et le joint (13a / 13b / 13c).

Nettoyer les pièces.

Le remontage s'exécute en sens inverse.

Pour cela :

- Monter le joint (13a / 13b / 13c), la rondelle (12a / 12b) et la bille (17a / 17b) sur le clapet de refoulement (6).
- Visser le clapet de refoulement (6) dans le piston (3). Le joint doit être bloqué par un serrage énergétique du clapet de refoulement (6).

Remplacer le joint (8) si nécessaire au remontage du cylindre (2).

■ GARNITURE SUPERIEURE

Désaccoupler la tige de piston du moteur et le piston (3) de l'hydraulique.

Dévisser la cuve presse-garniture (4) à l'aide de la clé livrée avec la pompe.

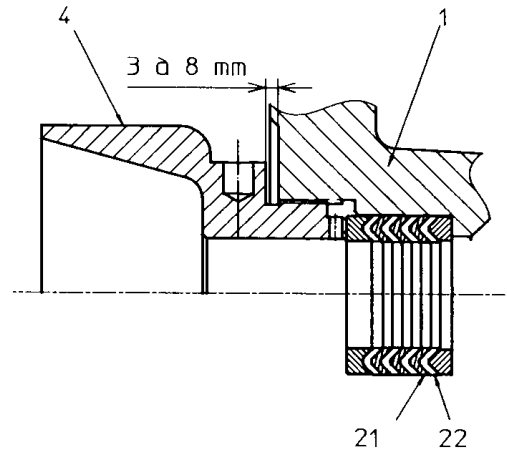
Tirer le piston (3) vers le haut pour extraire les joints (21 et 22a / 22b) ou la garniture supérieure (18a / 18b).

Remonter les joints (21 et 22a / 22b) ou la garniture supérieure (18a / 18b) en respectant le **sens**, l'**ordre** et la **cote** de montage.

Serrer la cuve presse-garniture (4).

Après remontage, remplir la pompe de solvant et augmenter la pression au maximum. Arrêter la pompe et décompresser en ouvrant le robinet de purge.

Resserrer la cuve presse-garniture (4), à l'aide de la clé, pour être conforme au dessin ci-contre.



■ INVERSEUR MOTEUR (VOIR DOC. 573.087.040)

Des protecteurs (capot moteur, protecteur d'accouplement, carters,...) sont mis en place pour une utilisation sûre du matériel.

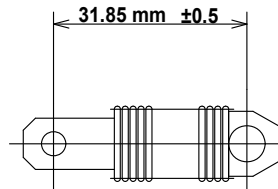
Le fabricant ne peut être tenu pour responsable en cas de dommages corporels ainsi que des pannes et / ou endommagement du matériel résultant de la destruction, de l'occultation ou du retrait total ou partiel des protecteurs.

Démonter le capot moteur (32) en enlevant les vis CHc (33).

Désolidariser l'attache ressort (12) du levier du bloc inverseur (9).

Dévisser le bloc inverseur par les vis (10 et 8).

Remonter le nouvel inverseur en effectuant les opérations en sens inverse.

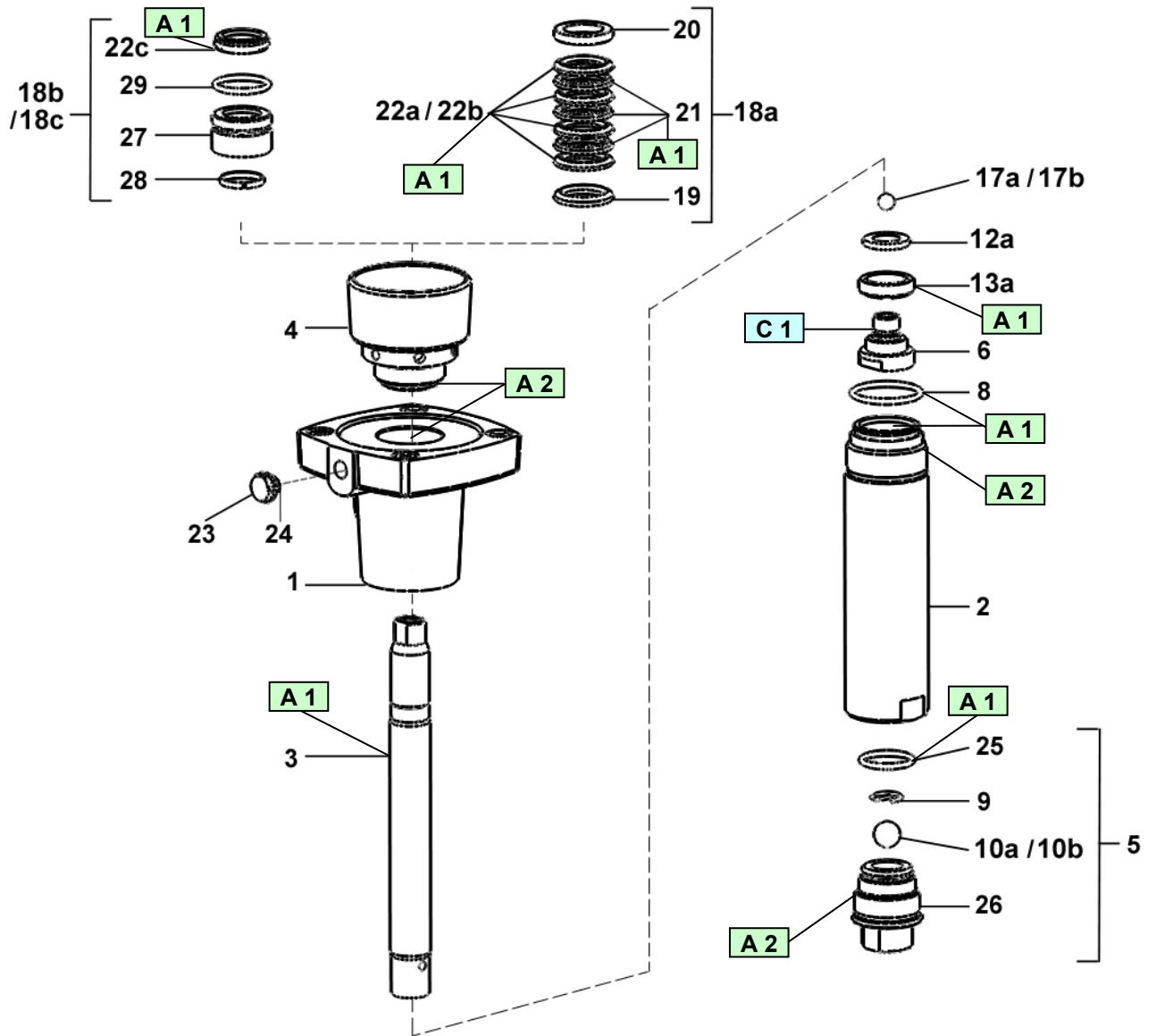


➡ **ATTENTION :** Cote de montage ressort inverseur "LIBRE"
Vissage des 2 attaches réparti.

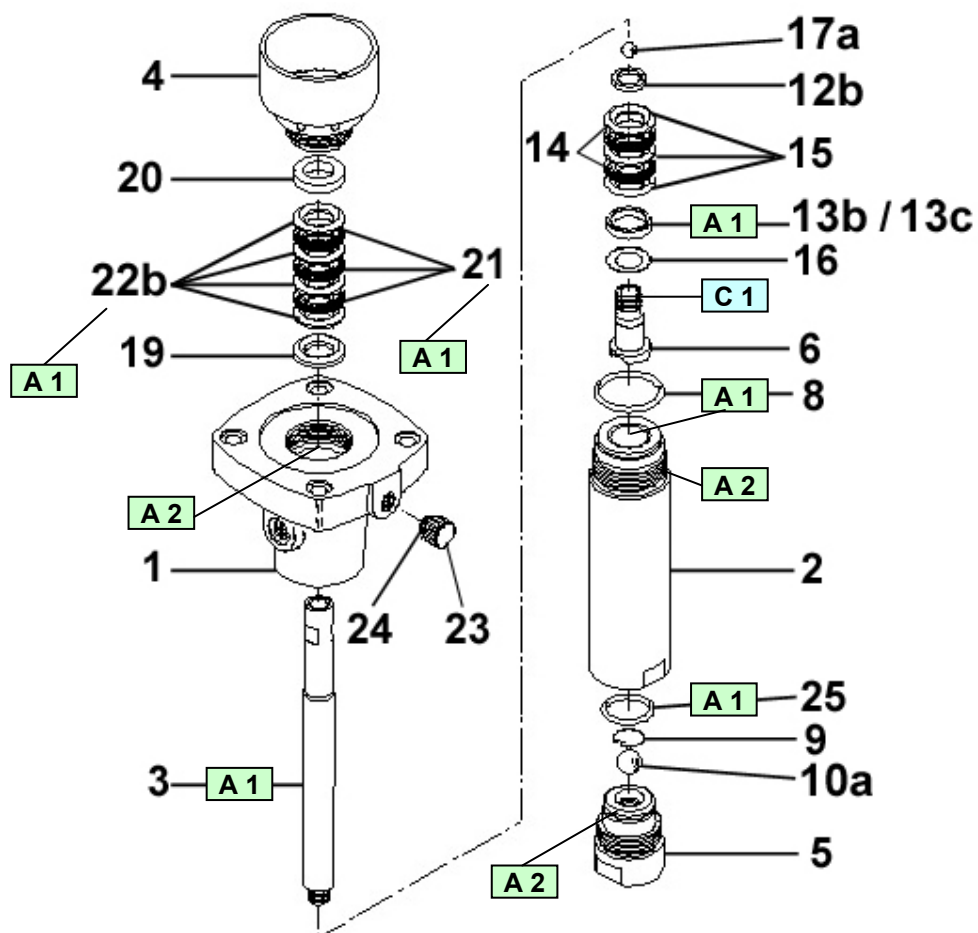
Avant chaque remontage :

- Nettoyer les pièces avec le solvant de nettoyage approprié.
- Monter des joints neufs si nécessaire, après les avoir graissés avec de la graisse PTFE.
- Monter des pièces neuves si nécessaire.

▪ INSTRUCTIONS DE MONTAGE



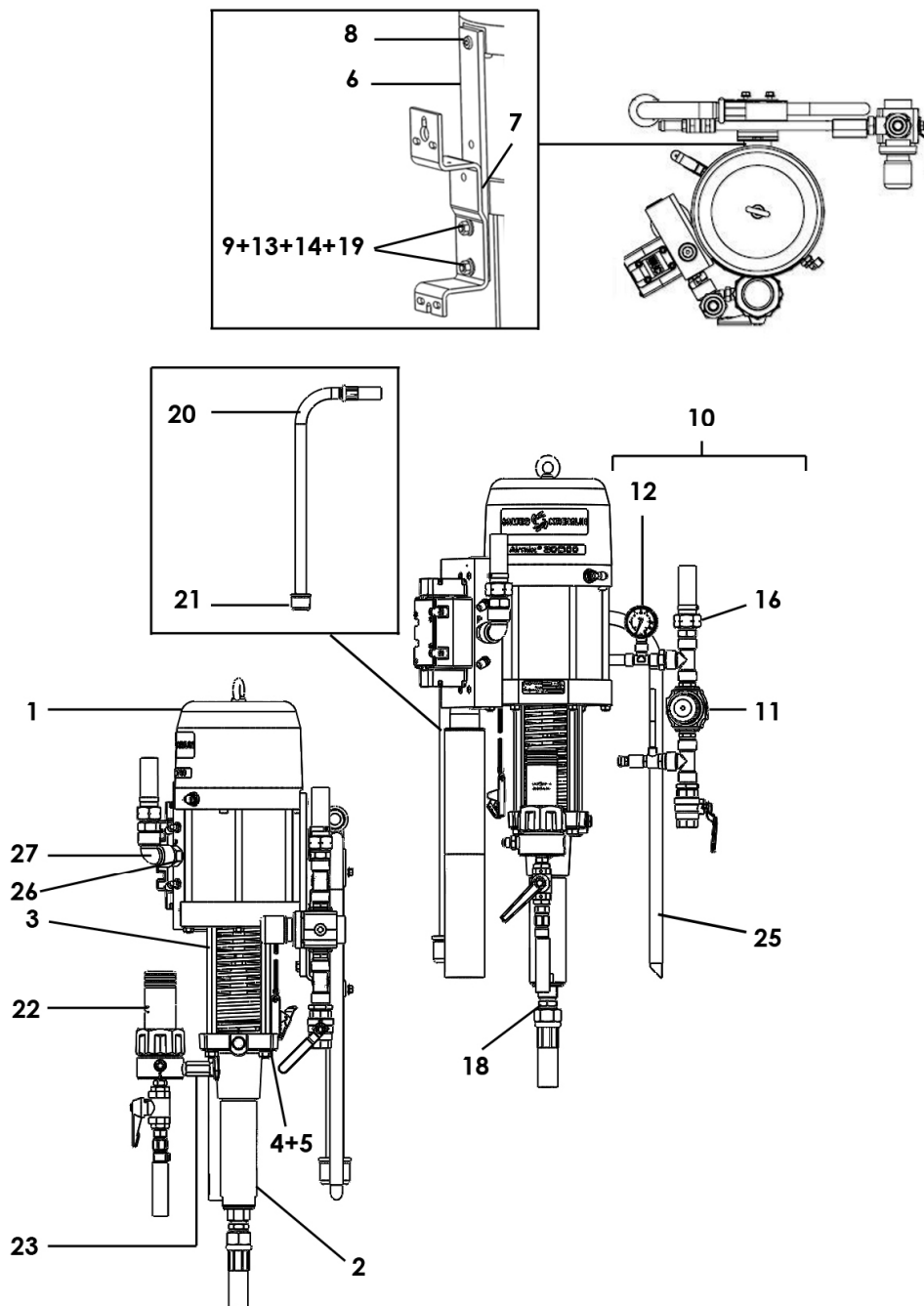
Pour garniture mobile avec joints chevrons



Repère	Instruction	Désignation	Référence
A 1	Graisse PTFE	Tube de graisse PTFE (10 ml)	560.440.101
A 2	Graisse anti-seize	Boîte de graisse (450 g)	560.420.005
C 1	Colle Anaerobie Tube Etanche au PTFE	Loctite 5772 (50 ml)	554.180.015

<p>Doc. 573.081.050 Date/Datum/Fecha : 13/04/21 Annule/Cancel/ Ersetzt/Anula : 21/12/20</p>	<p>Modif. / Änderung : Mise à jour / Update / Aktualisierung / Actualización</p>	<p>Pièces de rechange Spare parts list Ersatzteilliste Piezas de repuesto</p>
---	---	--

<p>POMPE AIRMIX®, modèle 20C100 et modèle 20C100 T (turbo)</p>	<p>AIRMIX® PUMP, model 20C100 and model 20C100 T (turbo)</p>
<p>AIRMIX® PUMPE, Modell 20C100 und Modell 20C100 T (Turbo)</p>	<p>BOMBA AIRMIX®, tipo 20C100 y tipo 20C100 T (turbo)</p>



POMPE MURALE, modèle 20C100 sans filtre, avec canne d'aspiration	WALL MOUNTED PUMP, model 20C100 without filter, with suction rod	# 151.780.100
WANDANLAGE, Modell 20C100 ohne Filter, mit Saugschlauch	BOMBA MURAL, tipo 20C100 sin filtro, con caña de aspiración	

Ind	#	Désignation	Description	Bezeichnung	Denominación	Qté
-	151 780 000	Pompe 20C100 nue	Bare pump, model 20C100	Pumpe 20C100, nackt	Bomba sola, tipo 20C100	1
*1	146 275 000	▪ Moteur 1000-4 (voir Doc. 573.045.050)	▪ Air motor, model 1000-4 (refer to Doc. 573.045.050)	▪ Luftmotor 1000-4 (siehe Dok. 573.045.050)	▪ Motor, tipo 1000-4 (consultar Doc. 573.045.050)	1
*2	144 960 000	▪ Hydraulique C100 (voir Doc. 573.080.050)	▪ Fluid section, model C100 (refer to Doc. 573.080.050)	▪ Hydraulikteil C100 (siehe Dok. 573.080.050)	▪ Hidráulica, tipo C100 (consultar Doc. 573.080.050)	1
3	051 770 001	▪ Tirant	▪ Tie-rod, connecting	▪ Bolzen	▪ Tirante	4
4	953 010 021	▪ Ecrou HM 10	▪ Nut, HM 10	▪ Mutter HM 10	▪ Tuerca HM 10	4
5	963 040 021	▪ Rondelle MN 10	▪ Washer, MN 10	▪ Scheibe MN 10	▪ Arandela MN 10	4
-	050 311 902	▪ Ressort de protection	▪ Protective spring	▪ Feder	▪ Muelle de protección	1
*	151 775 010	Ensemble fixation	Mounting assembly	Montageplatte kpl.	Conjunto de fijación	1
6	051 770 101	▪ Plaque d'interface	▪ Plate	▪ Befestigungsplatte	▪ Placa	1
7	933 011 279	▪ Vis H 8 x 20	▪ Screw, model H 8 x 20	▪ Schraube M 8 x 20	▪ Tornillo, tipo H 8 x 20	1
8	933 151 147	▪ Vis CHc M 8 x 10	▪ Screw, model SHC M 8 x 10	▪ Schraube CHc M 8 x 10	▪ Tornillo, tipo CHc M 8 x 10	1
9	933 011 390	▪ Vis HM 8 x 30	▪ Screw, model HM 8 x 30	▪ Schraube HM 8 x 30	▪ Tornillo, tipo HM 8 x 30	2
13	963 040 019	▪ Rondelle MN 8	▪ Washer, model MN 8	▪ Scheibe MN 8	▪ Arandela, tipo MN 8	2
14	953 010 019	▪ Ecrou HM 8	▪ Nut, model HM 8	▪ Mutter, model HM 8	▪ Tuerca, tipo HM 8	2
19	88 664	▪ Rondelle W8	▪ Washer, model W8	▪ Scheibe W8	▪ Arandela, tipo W8	2
10	-	Equipement d'air	Air supply	Luftausrüstung	Equipo de aire	1
11	151 790 160	▪ Equipement d'air (air moteur) (voir Doc. 573.403.050)	▪ Air supply (motor air) (refer to Doc. 573.403.050)	▪ Luftausrüstung (Luftmotor) (siehe Dok. 573.403.050)	▪ Equipo de aire (aire motor) (consultar Doc. 573.403.050)	1
12	151 740 300	▪ Kit air de pulvérisation (air pistolet) (voir Doc. 573.035.050)	▪ Spraying air kit (spray gun air) (refer to Doc. 573.035.050)	▪ Zerstäuberluft-Kit (Pistolenluft) (siehe Dok. 573.035.050)	▪ Kit aire de pulverización (aire pistola) (consultar Doc. 573.035.050)	
16	050 102 401	Raccord M 1/2 BSP - M 3/4 BSP	Fitting, double male, 1/2 BSP - 3/4 BSP	Doppelnippel AG 1/2 BSP - 3/4 BSP	Racor M 1/2 BSP - M 3/4 BSP	1
18	050 102 437	Raccord inox M 1/2 BSP - M 26 x 125 (entrée produit)	Fitting, stainless steel, double male, 1/2 BSP - 26 x 125 (fluid inlet)	Doppelnippel, Edelstahl AG 1/2 BSP - M 26 x 1,25 (Materialeingang)	Racor, inox M 1/2 BSP - M 26 x 125 (entrada producto)	1

Ind	#	Désignation	Description	Bezeichnung	Denominación	Qté
20	149 596 150	Canne d'aspiration Ø 25 (Lg. 600 mm)	Suction rod Ø 25 (Length 600 mm)	Saugschlauch Ø 25 (Länge 600 mm)	Caña de aspiración Ø 25 (Longitud 600 mm)	1
21	149 596 152	▪ Crépine Ø 25	▪ Strainer Ø 25	▪ Siebkorb Ø 25	▪ Piña Ø 25	1
26	552 473	Mamelon réduit MM 3/8" - 1/2"	Nipple, double male, 3/8" - 1/2"	Rohrnippel AG/AG 3/8" - 1/2"	Pivote de centrado, MM 3/8" - 1/2"	1
27	552 428	Coude BP FF 1/2"	Elbow, BP FF 1/2"	Winkelnippel BP IG 1/2"	Codo, BP HH 1/2"	1

POMPE MURALE, modèle 20C100 T (turbo) sans filtre, ni canne	WALL MOUNTED PUMP, model 20C100 T (turbo) without filter or rod	#
WANDANLAGE, Modell 20C100 T (Turbo) ohne Filter, ohne Entleerungsschlauch	BOMBA MURAL, tipo 20C100 T (turbo) sin filtro y caña	151.782.100

Ind	#	Désignation	Description	Bezeichnung	Denominación	Qté
-	151 782 000	Pompe 20C100 T nue	Bare pump, model 20C100 T	Pumpe 20C100 T nackt	Bomba sola, tipo 20C100 T	1
*1	146 276 000	▪ Moteur 1000-4T (turbo) (voir Doc. 573.045.050)	▪ Air motor, model 1000-4T (turbo) (refer to Doc. 573.045.050)	▪ Motor 1000-4T (Turbo) (siehe Dok. 573.045.050)	▪ Motor, tipo 1000-4T (turbo) (consultar Doc. 573.045.050)	1
*2	144 960 000	▪ Hydraulique C100 (voir Doc. 573.080.050)	▪ Fluid section, model C100 (refer to Doc. 573.080.050)	▪ Hydraulikteil C100 (siehe Dok. 573.080.050)	▪ Hidráulica, tipo C100 (consultar Doc. 573.080.050)	1
3	051 770 001	▪ Tirant	▪ Tie-rod, connecting	▪ Bolzen	▪ Tirante	4
4	953 010 021	▪ Ecrou HM 10	▪ Nut, HM 10	▪ Mutter HM 10	▪ Tuerca HM 10	4
5	963 040 021	▪ Rondelle MN 10	▪ Washer, MN 10	▪ Scheibe MN 10	▪ Arandela MN 10	4
-	050 311 902	▪ Ressort de protection	▪ Protective spring	▪ Feder	▪ Muelle de protección	1
*-	151 775 010	Ensemble fixation	Mounting assembly	Montageplatte kpl.	Conjunto de fijación	1
6	051 770 101	▪ Plaque d'interface	▪ Plate	▪ Befestigungsplatte	▪ Placa	1
7	933 011 279	▪ Vis H 8 x 20	▪ Screw, model H 8 x 20	▪ Schraube M 8 x 20	▪ Tornillo, tipo H 8 x 20	1
8	933 151 147	▪ Vis CHc M 8 x 10	▪ Screw, model SHC M 8 x 10	▪ Schraube CHc M 8 x 10	▪ Tornillo, tipo CHc M 8 x 10	1
9	933 011 390	▪ Vis HM 8 x 30	▪ Screw, model HM 8 x 30	▪ Schraube HM 8 x 30	▪ Tornillo, tipo HM 8 x 30	2
13	963 040 019	▪ Rondelle MN 8	▪ Washer, model MN 8	▪ Scheibe MN 8	▪ Arandela, tipo MN 8	2
14	953 010 019	▪ Ecrou HM 8	▪ Nut, model HM 8	▪ Mutter, model HM 8	▪ Tuerca, tipo HM 8	2
19	88 664	▪ Rondelle W8	▪ Washer, model W8	▪ Scheibe W8	▪ Arandela, tipo W8	2
11	151 796 150	Equipement d'air (air moteur) (voir Doc. 573.403.050)	Air supply (motor air) (refer to Doc. 573.403.050)	Luftausrüstung (Motorluft) (siehe Dok. 573.403.050)	Air supply (aire motor) (consultar Doc. 573.403.050)	1
18	050 102 437	Raccord inox M 1/2 BSP - M 26 x 125 (entrée produit)	Fitting, stainless steel, double male, 1/2 BSP - 26 x 125 (fluid inlet)	Doppelnippel AG 1/2 BSP - M 26 x 1,25 (Materialeingang)	Racor, inox M 1/2 BSP - M 26 x 125 (entrada producto)	1

Nota : Dans le cas d'une pompe nue pour fixation murale, commander la pompe nue, la plaque d'interface (ind. 6) et le support réf. 044.910.121 (ind. 1 - Doc. 573.403.050).

Nota : For a bare pump with wall bracket, order bare pump, plate (ind. 6) and bracket - P.N°. 044.910.121 (ind. 1 - Doc. 573.403.050).

Anmerkung: Für eine Pumpe mit Wandhalterung, bestellen Sie die nackte Pumpe, die Verbindungsplatte (Pos. 6) und die Halterung, Bestell-Nr. 044.910.121 (siehe Pos. 1 - Dok. 573.403.050).

Nota : En caso de una bomba sola con fijación mural, encargue Vd. la bomba sola, la placa (índ. 6) y el soporte con la referencia 044.910.121 (índ. 1 - Doc. 573.403.050).

POMPE MURALE, modèle 20C100 avec filtre et canne d'aspiration	WALL MOUNTED PUMP, model 20C100 with filter and suction rod	#
WANDANLAGE, Modell 20C100 mit Filter und Saugschlauch	BOMBA MURAL, tipo 20C100 con filtro y caña de aspiración	151.780.200

Ind	#	Désignation	Description	Bezeichnung	Denominación	Qté
-	-	Pompe murale sans filtre avec canne	Wall mounted pump without filter, with suction rod	Wandpumpe ohne Filter, mit Saugschlauch	Bomba mural sin filtro, con caña de aspiración	1
22	155 580 300	Filtre AIRMIX® inox 3/8 (voir Doc. 573.299.050)	AIRMIX® filter 3/8, stainless steel (refer to Doc. 573.299.050)	AIRMIX® Filter 3/8, Edelstahl (siehe Doc. 573.299.050)	Filtro AIRMIX® inox 3/8 (consultar Doc. 573.299.050)	1
23	055 580 301	Manchon inox MM 3/8 NPT	Sleeve, stainless steel MM 3/8 NPT	Langnippel, Edelstahl AG 3/8 NPT	Manguito inox MM 3/8 NPT	1
25	049 596 000	Canne de purge inox Ø 16	Drain rod, stainless steel Ø 16	Entleerungsschlauch, Edelstahl Ø 16	Caña de purga inox Ø 16	1

POMPE 20C100 SUR CHARIOT	CART MOUNTED PUMP, model 20C100	#
PUMPE 20C100 FAHRBAR	BOMBA 20C100 SOBRE CARRETILLA	151.780.400

Ind	#	Désignation	Description	Bezeichnung	Denominación	Qté
-	-	Pompe murale avec filtre	Wall mounted pump with filter	Wandpumpe mit Filter	Bomba mural con filtro	1
-	051 221 000	Chariot (2 bras)	Cart (2 arms)	Fahrgestell (2 Arme)	Carretilla (2 brazos)	1
-	056 100 199	Panneau de fixation	Wall bracket unit	Wandplatte	Soporte de fijación	1

POMPE MURALE, modèle 20C100 T (turbo) avec filtre et canne d'aspiration	WALL MOUNTED PUMP, model 20C100 T (turbo) with filter and suction rod	# 151.782.200
WANDANLAGE, Modell 20C100 T (Turbo) mit Filter und Saugschlauch	BOMBA MURAL, tipo 20C100 T (turbo) con filtro y caña de aspiración	

Ind	#	Désignation	Description	Bezeichnung	Denominación	Qté
-	-	Pompe murale sans filtre	Wall mounted pump without filter	Wandpumpe ohne Filter	Bomba mural sin filtro	1
20	149 596 150	Canne d'aspiration Ø 25 (Lg. 600 mm)	Suction rod Ø 25 (Length 600 mm)	Saugschlauch Ø 25 (Länge 600 mm)	Caña de aspiración Ø 25 (Longitud 600 mm)	1
22	155 580 300	Filtre AIRMIX® inox 3/8 (voir Doc. 573.299.050)	AIRMIX® filter 3/8, stainless steel (refer to Doc. 573.299.050)	AIRMIX® Filter 3/8, Edelstahl (siehe Doc. 573.299.050)	Filtro AIRMIX® inox 3/8 (consultar Doc. 573.299.050)	1
23	055 580 301	Manchon inox MM 3/8 NPT	Sleeve, stainless steel MM 3/8 NPT	Langnippel, Edelstahl AG 3/8 NPT	Manguito inox MM 3/8 NPT	1
25	049 596 000	Canne de purge inox	Drain rod, stainless steel	Entleerungsschlauch, Edelstahl	Caña de purga inox	1

OPTIONS - ON REQUEST - OPTIONEN - OPCIONES

Ind	#	Désignation	Description	Bezeichnung	Denominación	Qté
20	149 596 150	Canne d'aspiration Ø 25 (Lg. 600 mm)	Suction rod Ø 25 (Length 600 mm)	Saugschlauch Ø 25 (Länge 600 mm)	Caña de aspiración Ø 25 (Longitud 600 mm)	1
21	149 596 152	▪ Crépine Ø 25	▪ Strainer Ø 25	▪ Siebkörbe Ø 25	▪ Piña Ø 25	1
20	149 596 160	Canne d'aspiration Ø 25 pour fût 200L (Lg. 1m)	Suction rod Ø 25 for drum 200L (Length : 1m)	Saugschlauch Ø 25 für 200L Fass (Länge: 1m)	Caña de aspiración Ø 25 para bidón de 200L (Longitud : 1m)	1
21	149 596 152	▪ Crépine Ø 25	▪ Strainer Ø 25	▪ Siebkorb Ø 25	▪ Piña Ø 25	1
-	151 740 200	Kit air de pulvérisation (voir Doc. 573.035.050)	Atomizing air kit (refer to Doc.573.035.050)	Zerstäuberluft-Kit (siehe Dok. 573.035.050)	Kit aire de pulverización (consultar Doc. 573.035.050)	1
-	151 740 300	Kit air de pulvérisation (voir Doc. 573.035.050)	Atomizing air kit (refer to Doc.573.035.050)	Zerstäuberluft-Kit (siehe Dok. 573.035.050)	Kit aire de pulverización (consultar Doc. 573.035.050)	1

ACCESSOIRES - ACCESSORIES - ZUBEHÖR - ACCESORIOS

Ind	#	Désignation	Description	Bezeichnung	Denominación	Qté
-	149 990 020	Flacon de lubrifiant T (125 ml)	T lubricant (125 ml / 4.4 oz)	Spülmittel T (125 ml)	Botella de lubricante T (125 ml)	1
-	044 950 008	Clé (pour cuve presse-garniture)	Wrench (for wetting cup)	Schlüssel für Spülmitteltasse	Llave (para prensaestopa)	1

* Pièces de maintenance préconisées.

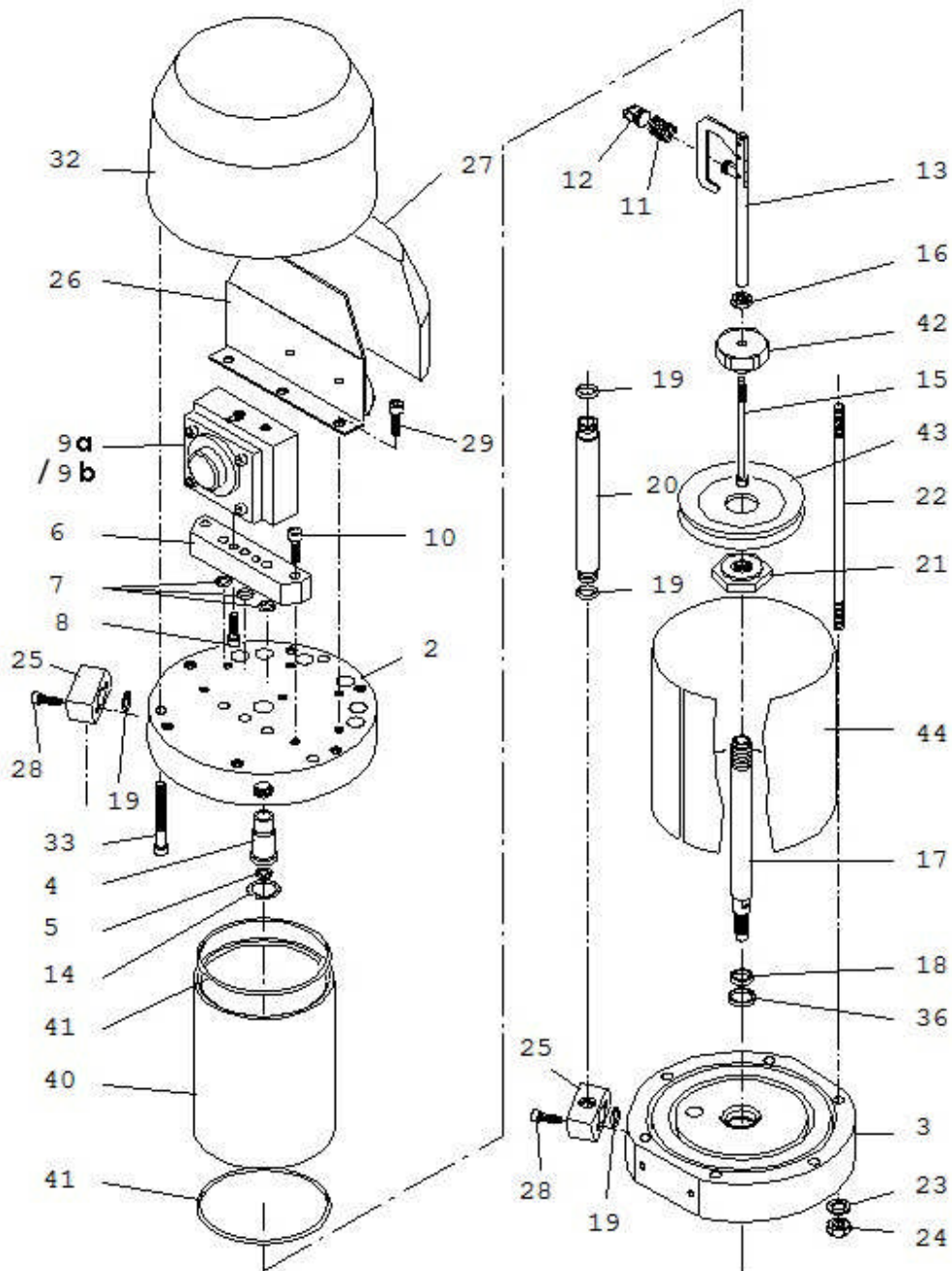
* Preceding the index number denotes a suggested spare part.

* Bezeichnete Teile sind empfohlene Ersatzteile.

* Piezas de mantenimiento preventivas.

Doc. 573.045.050 Date/Datum/Fecha : 07/03/18 Annule/Cancel/ Ersetzt/Anula : 20/05/14	Modif. / Änderung : # 044 630 400 → NC (ind. 9a / Pos. 9a) + # 144 630 720 (ind. 9b / Pos. 9b)	Pièces de rechange Spare parts list Ersatzteilliste Piezas de repuesto
--	---	---

MOTEUR A AIR, modèle 1000-4 & 1000-4T	AIR MOTOR, model 1000-4 & 1000-4T
LUFTMOTOR, Modell 1000-4 & 1000-4T	MOTOR DE AIRE, tipo 1000-4 & 1000-4T



MOTEUR A AIR, modèle 1000-4	AIR MOTOR, model 1000-4	# 146.275.000
LUFTMOTOR, Modell 1000-4	MOTOR DE AIRE, tipo 1000-4	

Pièces spécifiques - Specific parts - Spezifische Teile - Partes específicas

Moteur / Motor 1000-4

Ind	#	Désignation	Description	Bezeichnung	Denominación	Qté
2	046 270 901	Fond supérieur	Upper flange	Oberer Flansch	Fondo superior	1
6	046 230 005	Embase bloc inverseur	Base, reversing-block	Grundplatte, Umsteuerblock	Base bloque inversor	1
20	046 144 901	Tube d'alimentation	Tube, connecting	Versorgungsrohr	Tubo de alimentación	1
25	046 270 903	Collecteur	Collector	Verbindungsflansch	Colector	2
26	046 270 904	Support (silencieux)	Support (silencer)	Halterung (Schalldämpfer)	Soporte (silenciador)	1
27	046 270 905	Silencieux (mousse)	Silencer	Schalldämpfer (Schaumstoff)	Silenciador	1
28	933 151 443	Vis CHc M 6 x 35	Screw, CHc M 6 x 35	Schraube CHc AG 6 x35	Tornillo, CHc M 6 x 35	4
29	933 151 122	Vis CHc M 6 x 8	Screw, CHc M 6 x 8	Schraube CHc AG 6 x 8	Tornillo, CHc M 6 x 8	3

Pièces communes - Common parts - Gleiche Teile - Partes comunes

Moteur / Motor 1000-4 & 1000-4T (turbo)

Ind	#	Désignation	Description	Bezeichnung	Denominación	Qté
3	146 270 902	Fond inférieur	Lower flange	Unterer Flansch	Fondo inferior	1
4	044 570 106	Bague de guidage	Guide ring	Führungsring	Anillo guía	1
5	144 579 923	Bague R 8 bis (pochette de 10)	Ring, R 8 bis (package of 10)	O-Ring R 8 bis (10er Pack)	Anillo R 8 bis (bolsa de 10)	1
7	109 420 257	Bague O Ring (pochette de 10)	O Ring (package of 10)	O-Ring (10er Pack)	Anillo O Ring (bolsa de 10)	3
8	933 151 277	Vis CHc M 6 x 20	Screw, CHc M 6 x 20	Schraube CHc M 6 x 20	Tornillo CHc M 6 x 20	2
9a	NC / NS	Bloc inverseur (voir Doc. 573.087.040)	Reversing block (refer to Doc. 573.087.040)	Umsteuerblock (siehe Dok. 573.087.040)	Bloque inversor (consultar Doc. 573.087.040)	1
*9b	144 630 720	Bloc inverseur droit avec deux roulements (voir Doc. 573.087.040)	Right reversing-block with two bearings (refer to Doc. 573.087.040)	Rechter Umsteuerblock mit zwei Lagerbuchsen (siehe Dok. 573.087.040)	Bloque inversor derecho con dos rodamientos (consultar Doc. 573.087.040)	1
10	930 151 446	Vis CHc M 8 x 35	Screw, CHc M 8 x 35	Schraube CHc M 8 x 35	Tornillo, CHc M 8 x 35	2
11	050 311 232	Ressort	Spring	Feder	Muelle	1
12	044 570 131	Chape femelle	Linkage, female	Verbindungsflansch	Unión hembra	1
13	044 570 900	Fourchette de commande équipée	Control fork assembly	Steuergabel; komplett	Horquilla de mando equipada	1
14	902 202 002	Anneau truarc	Retaining ring	Sicherungsring	Anillo truarc	1
15	046 180 003	Tige de pilotage	Rod, driving	Steuerstange	Eje de mando	1
16	046 144 907	Ecrou	Nut	Mutter	Tuerca	1
17	046 180 007	Tige de piston	Rod, piston	Kolbenstange	Eje de pistón	1

Ind	#	Désignation	Description	Bezeichnung	Denominación	Qté
18	046 180 010	Bague de frottement	Seal, ring	Dichtring	Anillo de deslizamiento	1
19	129 400 902	Joint (pochette de 10)	Seal (package of 10)	O-Ring (10er Pack)	Junta (bolsa de 10)	4
21	000 323 716	Contre écrou inférieur	Lower locknut	Untere Kontermutter	Contratuerca inferior	1
22	044 710 007	Tirant	Tie-rod	Bolzen	Tirante	6
23	963 040 019	Rondelle MN 8	Washer, MN 8	Scheibe MN 8	Arandela MN 8	6
24	953 010 019	Ecrou HM 8	Nut, HM 8	Mutter HM 8	Tuerca HM 8	6
32	046 180 006	Capot moteur	Cover, air motor	Motorhaube	Campana del motor	1
33	933 151 497	Vis CHc M 6 x 40	Screw, CHc M 6 x 40	Schraube CHc M 6 x 40	Tornillo CHc M 6 x 40	3
36	909 420 291	Joint	Seal	O-Ring	Junta	1
*40	046 275 001	Cylindre	Cylinder	Zylinder	Cilindro	1
41	100 940 470	Joint de cylindre (x 10)	Seal, cylinder (x 10)	O-Ring, Zylinders (10 St.)	Junta de cilindro (x 10)	2
42	046 144 908	Ecrou de piston	Nut, piston	Kolbenmutter	Tuerca de pistón	1
43	000 323 717	Piston	Piston	Kolben	Pistón	1
44	046 275 002	Virole	Muffler	Muffe	Virola	1
-	901 180 024	Cable de mise à la terre (Lg. 5 m)	Ground (Length 5 m / 16 ft)	Erdungskabel (Länge 5m)	Cable de puesta a tierra (5 m de largo)	1
-	963 300 016	Rondelle	Washer	Scheibe	Arandela	1
-	934 011 196	Vis Hc 6 x 16	Screw Hc 6 x 16	Schraube Hc 6 x 16	Tornillo Hc 6 x 16	1

Ind	#	Désignation	Description	Bezeichnung	Denominación	Qté
*	146 270 991	Pochette de joints moteur (ind. 5, 7(x3), 11, 18, 19(x5), 36, 41(x2) + pochette de joints inverseur)	Package of seals of the air motor (ind. 5, 7(x3), 11, 18, 19(x5), 36, 41(x2) + package of seals of the reversing block)	Dichtungssatz für Motor (Pos. 5, 7(x3), 11, 18, 19(x5), 36, 41(x2) + Dichtungssatz für Umsteuerblock)	Bolsa de juntas motor (ind. 5, 7(x3), 11, 18, 19(x5), 36, 41(x2) + bolsa de juntas del inversor)	1
*	146 270 995	Pochette de maintenance (ind. 4, 43 + pochette de joints moteur + ind. 2, 4, 7, 8, 13 de l'inverseur)	Servicing kit (ind. 4, 43 + package of seals of the air motor + ind. 2, 4, 7, 8, 13 of the reversing block)	Servicekit (Pos. 4, 43 + Dichtungssatz für Motor + 2, 4, 7, 8, 13 für Umsteuerblock)	Bolsa de mantenimiento (ind. 4, 43 + bolsa de juntas motor + ind. 2, 4, 7, 8, 13 del inversor)	1

* Pièces de maintenance préconisées.

* Preceding the index number denotes a suggested spare part.

* Bezeichnete Teile sind empfohlene Ersatzteile.

* Piezas de mantenimiento preventivas.

N C : Non commercialisé.

N S : Denotes parts are not serviceable.

N S : bezeichnete Teile gibt es nicht einzeln, sondern nur komplett.

N S : no suministrado.

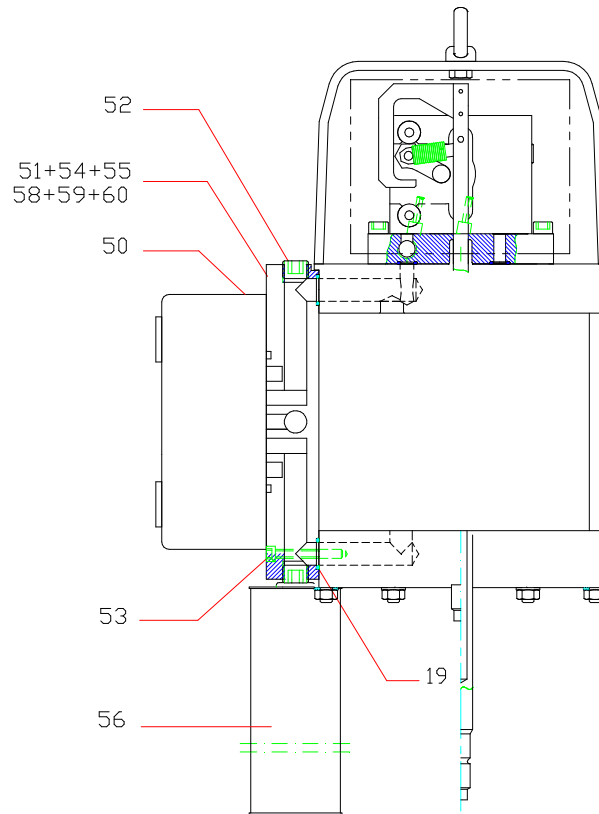
Nota : Les pompes dont le numéro de série est > à 17 AJ 1291 sont équipées du bloc inverseur # 144.630.720. Ne monter l'ind. 2 (bague de guidage du bloc inverseur) que si votre bloc comporte un R.

Nota : The pumps with serial number is > to 17 AJ 1291 are fitted with the reversing-block # 144.630.720. Install ind. 2 (guide ring of the reversing-block) only if your reversing-block has R.

Hinweis: Die Pumpen mit der Fertigungsnummer > bis 17 AJ 1291 sind mit dem Umsteuerblock # 144.630.720 bestückt. Die Pos. 2 (Führungsbuchse des Umsteuerblocks) nur am Umsteuerblock mit R Markierung montieren.

Nota : Las bombas cuyo número de serie es > a 17 AJ 1291 tienen el bloque inversor # 144.630.720. Montar el ind. 2 (anillo guía del bloque inversor) sólo si su bloque tiene un R.

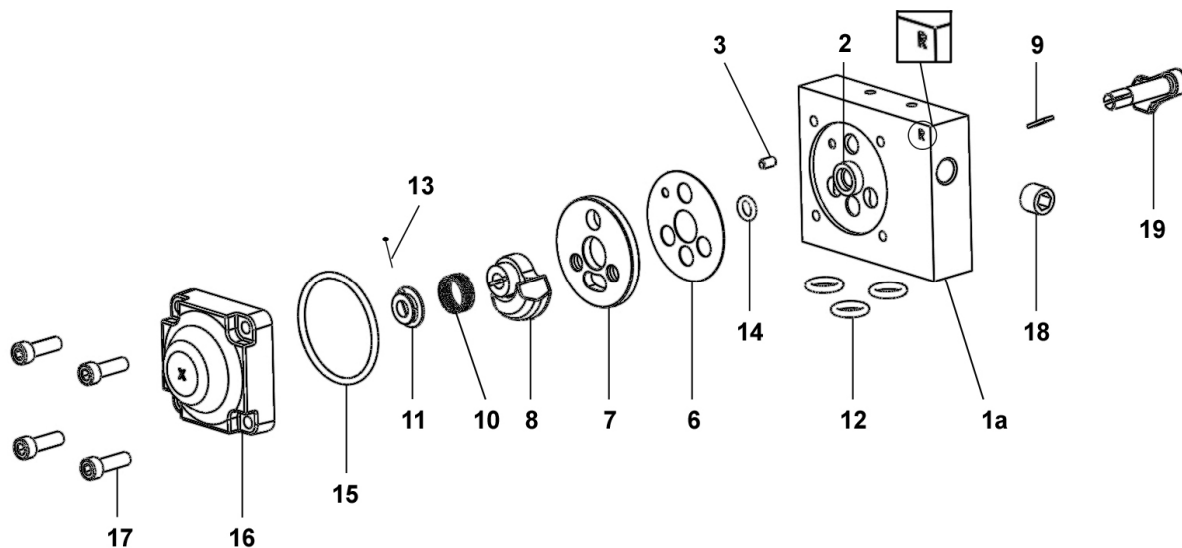
MOTEUR A AIR, modèle 1000-4T (turbo)	AIR MOTOR, model 1000-4T (turbo)	# 146.276.000
LUFTMOTOR, Modell 1000-4T (turbo)	MOTOR DE AIRE, tipo 1000-4T turbo)	



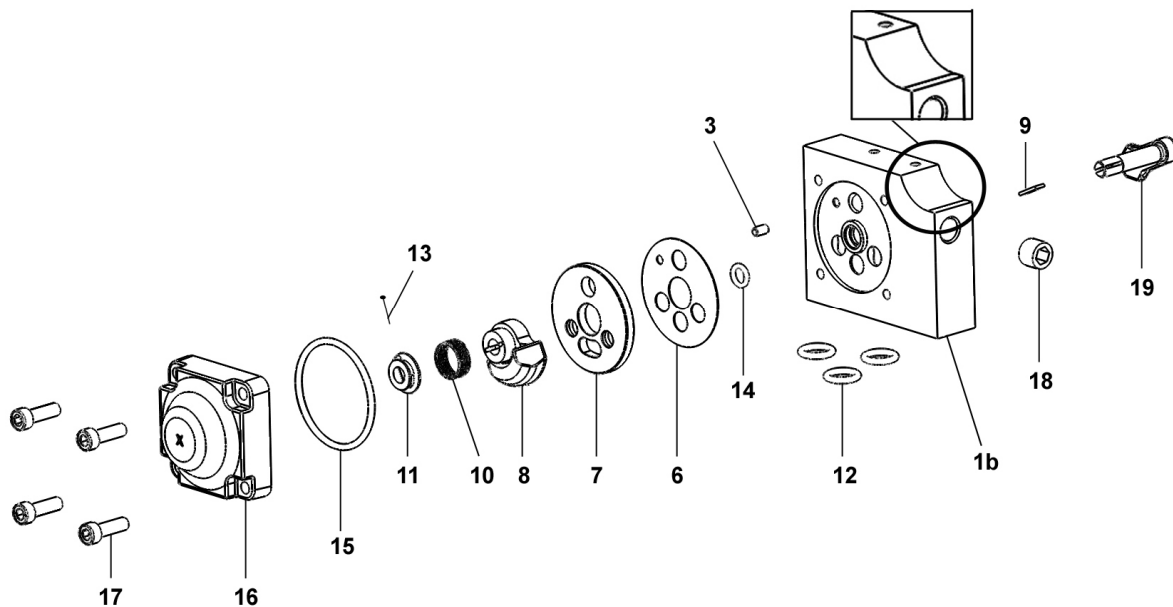
Ind	#	Désignation	Description	Bezeichnung	Denominación	Qté
		Pièces spécifiques au moteur 1000-4T	Specific parts to the air motor, model 1000-4T	Spezielle Teile für Luftmotor 1000-4T	Partes específicas al motor, tipo 1000-4T	
2	046 271 001	Fond supérieur	Upper flange	Oberer Flansch	Fondo superior	1
6	046 271 002	Embase bloc inverseur	Base, reversing block	Grundplatte, Umsteuerblock	Base, bloque inversor	1
50	903 050 511	Distributeur 5/2 - T3	Distributor, 5/2 - T3	Verteiler 5/2 - T3	Distribuidor, 5/2 - T3	1
51	046 271 004	Embase distributeur	Base, distributor	Grundplatte, Verteiler	Base distribuidor	1
52	906 333 105	Bouchon 3/4 BSP (pour embase)	Plug, 3/4 BSP (for base)	Stopfen 3/4 BSP (für Grundplatte)	Tapón 3/4 BSP (para base)	4
53	930 151 548	Vis CHc M 6 x 50	Screw, CHc M 6 x 50	Schraube CHc M 6 x 50	Tornillo CHc M 6 x 50	4
54	905 120 905	Raccord coudé M 1/4 BSP - T 4x6	Elbow fitting, M 1/4 BSP - T 4x6	Winkelniessel AG 1/4 BSP - T 4 x 6	Racor acodado M 1/4 BSP - T 4x6	5
55	050 371 001	Tuyau 4x6 (lg. 25 m)	Hose, 4x6 (length : 25 m / 984")	Schlauch 4x6 (Länge 25 m)	Tubería 4x6 (25 m de largo)	1
56	046 250 015	Silencieux	Silencer	Schalldämpfer	Silenciador	1
58	050 102 215	Raccord MM 3/4 BSP	Fitting, double male, 3/4 BSP	Nippel AG 3/4 BSP	Racor, MM 3/4 BSP	1
59	904 123 006	Coude 3/4	Elbow, 3/4	Winkel 3/4	Codo 3/4	1
60	050 102 634	Raccord M 3/4 BSP - 3/4 NPS (alimentation en air)	Fitting, M 3/4 BSP - 3/4 NPS (air supply)	Nippel AG 3/4 BSP - 3/4 NPS (Luftversorgung)	Racor M 3/4 BSP - 3/4 NPS (alimentación en aire)	1

Doc. 573.087.040 Date/Datum/Fecha : 11/05/17 Annule/Cancela/ Ersetzt/Anula : 03/06/14	Modif. / Änderung : Mise à jour / Update / Aktualisierung / Actualización + 144.630.720	Pièces de rechange Spare parts list Ersatzteilliste Piezas de repuesto
---	---	---

BLOC INVERSEUR	REVERSING-BLOCK	#
UMSTUEURBLOCK	BLOQUE INVERSOR	NC / NS



BLOC INVERSEUR DROIT AVEC DEUX ROULEMENTS	RIGHT REVERSING-BLOCK WITH TWO BEARINGS	#
RECHTER UMSTUEURBLOCK MIT ZWEI LAGERBUCHSEN	BLOQUE INVERSOR DERECHO CON DOS RODAMIENTOS	144.630.720



BLOC INVERSEUR	REVERSING-BLOCK	#
UMSTUEERBLOCK	BLOQUE INVERSOR	NC / NS

BLOC INVERSEUR DROIT AVEC DEUX ROULEMENTS	RIGHT REVERSING-BLOCK WITH TWO BEARINGS	#
RECHTER UMSTUEERBLOCK MIT ZWEI LAGERBUCHSEN	BLOQUE INVERSOR DERECHO CON DOS RODAMIENTOS	144.630.720

Pièces communes - Common parts - Gleiche Teile - Partes comunes

Ind	#	Désignation	Description	Bezeichnung	Denominación	Qté
*6	144 579 912	Joint de glace fixe (x 10)	Gasket seal (x 10)	Flachdichtung (10 x)	Junta de espejo fijo (x 10)	1
*7	046 170 508	Glace fixe	Base, fixed	Ventilplatte	Espejo fijo	1
*8	044 570 324	Glace mobile	Base, mobile	Ventilschieber	Espejo móvil	1
9	044 570 325	Clavette	Pin	Paßfeder (Keil)	Pasador	1
10	921 140 102	Ressort	Spring	Feder	Muelle	1
11	044 571 006	Butée de ressort	Stop, spring	Federführung	Tope de muelle	1
*12	144 579 922	Bague R 10 (x 10)	Ring, model R 10 (x 10)	O Ring R 10 (x 10)	Anillo, tipo R 10 (x 10)	3
*13	144 579 911	Goupille fendue (pochette de 10 goupilles + 1 butée ind. 11)	Pin (package of 10 pins + 1 stop ind. 11)	Splint (Satz à 10 Stück + 1 Führung Pos. 11)	Pasador (bolsa de 10 pasadores + 1 tope ind. 11)	1
*14	144 579 910	Bague R 6a (x 10)	Ring, model R 6a (x 10)	O Ring, R 6a (10 x)	Anillo, tipo R 6a (x 10)	1
*15	N C / N S	Joint de couvercle	Seal, cover	Deckeldichtung	Junta de tapa	1
16	144 630 415	Couvercle	Cover	Deckel	Tapa	1
17	933 151 277	Vis CHc M 6x20	Screw, model CHc M 6x20	Schraube, CHc M 6x20	Tornillo, tipo CHc M 6x20	4
18	906 333 102	Bouchon 1/4 BSP	Plug, model 1/4 BSP	Blindstopfen, 1/4 BSP	Tapón, tipo 1/4 BSP	1
19	046 170 510	Levier	Lever, control	Umsteuerhebel	Leva	1

Ind	#	Désignation	Description	Bezeichnung	Denominación	Qté
*	146 270 950	Pochette de joints (ind. 6, 12(x3), 14, 15)	Package of seals (ind. 6, 12(x3), 14, 15)	Dichtungssatz (bestehend aus Pos. 6, 12(x3), 14, 15)	Bolsa de juntas (ind. 6, 12(x3), 14, 15)	1
*	144 630 425	Pochette de maintenance glaces (ind. 7, 8)	Servicing kit - bases (ind. 7, 8)	Servicekit - Ventil (Pos. 7, 8)	Bolsa de mantenimiento - espejos (ind. 7, 8)	1

Pièces spécifiques - Specific parts - Spezifische Teile - Partes específicas

Pour / for / für / para # NC / NS

Ind	#	Désignation	Description	Bezeichnung	Denominación	Qté
*	144 630 410	Corps équipé	Block assembly, reversing	Umsteuerblock komplett	Cuerpo equipado	1
1a	N C / N S	▪ Corps	▪ Body	▪ Körper	▪ Cuerpo	1
2	N C / N S	▪ Bague de guidage	▪ Guide ring	▪ Führungsbuchse	▪ Anillo guía	1
3	N C / N S	▪ Goupille Ø 4 x 8	▪ Pin Ø 4 x 8	▪ Splint Ø4 x 8	▪ Pasador Ø 4 x 8	1
-	N C / N S	▪ Butée (collée sur corps ind.1a)	▪ Stop (glued on part ind. 1a)	▪ Anschlag (auf Körper geklebt ind.1a)	▪ Tope (pegado en cuerpo ind. 1a)	2
-	N C / N S	▪ Roulement à bille	▪ Ball bearing	▪ Kugellager	▪ Rodamiento de bolas	1

Pour / for / für / para # 144.630.720

Ind	#	Désignation	Description	Bezeichnung	Denominación	Qté
*	144 630 715	Corps équipé	Block assembly, reversing	Umsteuerblock komplett	Cuerpo equipado	1
1b	N C / N S	▪ Corps	▪ Body	▪ Körper	▪ Cuerpo	1
3	N C / N S	▪ Goupille Ø 4 x 8	▪ Pin Ø 4 x 8	▪ Splint Ø4 x 8	▪ Pasador Ø 4 x 8	1
-	N C / N S	▪ Butée (collée sur corps ind.1b)	▪ Stop (glued on part ind. 1b)	▪ Anschlag (auf Körper geklebt ind.1b)	▪ Tope (pegado en cuerpo ind. 1b)	2
-	N C / N S	▪ Roulement à bille	▪ Ball bearing	▪ Kugellager	▪ Rodamiento de bolas	2

* Pièces de maintenance préconisées.

* Preceding the index number denotes a suggested spare part.

* Bezeichnete Teile sind empfohlene Ersatzteile.

* Piezas de mantenimiento preventivas.

N C : Non commercialisé.

N S : Denotes parts are not serviceable.

N S : Bezeichnete Teile gibt es nicht einzeln, sondern nur komplett .

N S : no suministrado.

Nota : Ne monter l'ind. 2 (bague de guidage du bloc inverseur) que si votre bloc inverseur comporte un R.

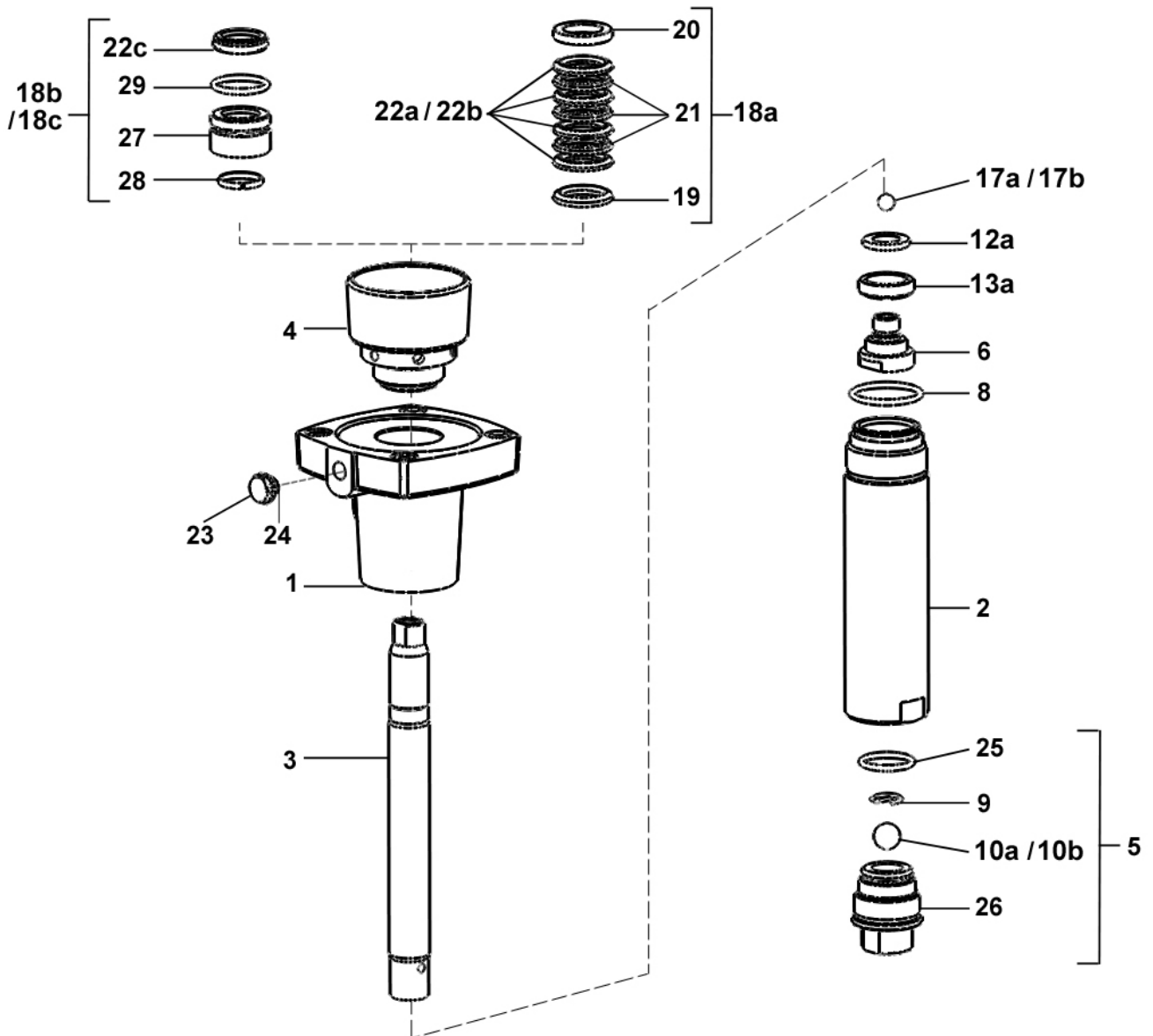
Nota : Install ind. 2 (guide ring of the reversing-block) only if your reversing-block has R.

Hinweis: Die Pos. 2 (Führungsbuchse des Umsteuerblocks) nur am Umsteuerblock mit R Markierung montieren.

Nota : Montar el ind. 2 (anillo guía del bloque inversor) sólo si su bloque inversor tiene un R.

Doc. 573.080.050 Date/Datum/Fecha : 06/09/21 Annule/Cancela/ Ersetzt/Anula : 11/06/18	Modif. / Änderung : Ind. / Pos. 12b : 044 960 007 → NC / NS Ind. / Pos. 13b : 044 960 008 → NC / NS	Pièces de rechange Spare parts list Ersatzteilliste Piezas de repuesto
---	--	---

HYDRAULIQUE, modèle C100 (garniture mobile avec joint GT)	FLUID SECTION, model C100 (mobile packing with GT seal)	#
HYDRAULIKTEIL, Modell C100 (mobile Packung mit GT-Dichtungsring)	HIDRÁULICA, tipo C100 (guarnición móvil con junta GT)	144.960.000



Hydraulique avec joint GT (à partir de la pompe N° série : 905 600)
Fluid section with GT seal (from pump serie N°: 905 600)
Hydraulikteil mit GT-Dichtungsring (ab Pumpe Serien-Nr. 905.600)
Hidráulica con junta GT (a partir de la bomba con el N° de serie : 905 600)

Ind	#	Désignation	Description	Bezeichnung	Denominación	Qté
1	044 960 001	Bride supérieure	Upper flange	oberer Flansch	Brida superior	1
*2	044 960 002	Cylindre	Cylinder	Materialzylinder	Cilindro	1
*3	044 960 003	Piston	Piston	Materialkolben	Pistón	1
4	044 950 004	Cuve presse-garniture	Wetting-cup	Spülmitteltasse	Cubeta prensa-guarnición	1
5	044 950 010	Clapet d'aspiration assemblé	Suction valve assembly	Ansaugventil, komplett	Válvula aspiración completa	1
9	044 550 029	▪ Jonc	▪ Rush	▪ Sicherungsring	▪ Anillo de retención bola	1
10a	907 414 242	▪ Bille Ø 16, inox 440C	▪ Ball Ø 16 (5/8"), stainless steel 440C	▪ Kugel, Ø 16, Edelstahl 440C	▪ Bola Ø 16 de inox 440C	1
25	050 040 318	▪ Joint torique	▪ O Ring	▪ O-Ring	▪ Junta tórica	1
26	NC / NS	▪ Corps de clapet	▪ Valve body	▪ Saugventil	▪ Cuerpo de válvula	1
*6	044 960 215	Clapet de refoulement	Exhaust valve	Druckventil	Válvula de expulsión	1
8	050 040 317	Joint torique	O Ring	O-Ring	Junta tórica	1
12a	044 960 204	Rondelle GT	Washer GT	Scheibe, GT	Arandela GT	1
13a	909 150 215	Joint GT inférieur (garniture mobile)	Seal GT lower (mobile packing)	GT Dichtung (mobile Packung)	Junta GT inferior (guarnición móvil)	1
17a	907 414 223	Bille Ø 9,52, inox 440C	Ball Ø 9,52 (3/8"), stainless steel 440C	Kugel, Ø 9,52, Edelstahl 440C	Bola Ø 9,52 de inox 440C	1
18a	-	Garniture supérieure	Upper packing	Obere Packung	Guarnición superior	1
19	044 960 011	▪ Bague male, inox	▪ Male ring, stainless steel	▪ Unterer Stützring, Edelstahl	▪ Anillo macho, inox	1
20	044 960 012	▪ Bague femelle, inox	▪ Female ring, stainless steel	▪ Oberer Stützring, Edelstahl	▪ Anillo hembra, inox	1
21	909 050 913	▪ Joint chevron, polyfluid	▪ Chevron seal, polyfluid	▪ Packungsring, Polyfluid	▪ Junta chevrón, polifluida	3
22a	109 050 818	▪ Joint chevron, PTFEG (pochette de 10)	▪ Chevron seal, PTFEG (pack of 10)	▪ Packungsring, PTFEG (10 St.)	▪ Junta chevrón, PTFEG (bolsa de 10)	4
23	144 950 012	Bouchon de vidange	Drain plug	Ablafschraube	Tapón de vaciado	1
24	109 020 401	▪ Joint plat (x 5)	▪ Flat seal (pack of 5)	▪ Flachdichtung (5 St.)	▪ Junta plana (bolsa de 5)	1

ACCESSOIRES - ACCESSORIES - ZUBEHÖR - ACCESORIOS

Ind. 31



Ind	#	Désignation	Description	Bezeichnung	Denominación	Qté
31	044 950 008	Clé pour cuve presse-garniture	Wrench for wetting-cup	Schlüssel für Spülmittel-tasse	Llave para prensaestopa	1
-	149 990 020	Flacon de lubrifiant T (125 ml)	T lubricant (125 ml / 4.4 oz)	Spülmittel T (125 ml)	Recipiente de lubricante T (125 ml)	1

POCHETTES - KITS - SÄTZE - BOLSAS

Ind	#	Désignation	Description	Bezeichnung	Denominación	Qté
*	144 960 091	Pochette de joints (ind. 8, 9, 10, 13, 17a, 21(x3), 22a(x4), 24, 25)	Package of seals (ind. 8, 9, 10, 13, 17a, 21(x3), 22a(x4), 24, 25)	Dichtungssatz (beinhaltet Pos. 8, 9, 10, 13, 17a, 21(x3), 22a(x4), 24, 25)	Bolsa de juntas (ind. 8, 9, 10, 13, 17a, 21(x3), 22a(x4), 24, 25)	1
*	144 960 096	Pochette de maintenance (ind. 5, 6, 12a + pochette de joints)	Servicing kit (ind. 5, 6, 12a + package of seals)	Servicekit (beinhaltet Pos. 5, 6, 12a und den Dichtungssatz)	Bolsa de mantenimiento (ind. 5, 6, 12a + bolsa de juntas)	1

* Pièces de maintenance préconisées.

* Preceding the index number denotes a suggested spare part.

* Bezeichnete Teile sind empfohlene Ersatzteile.

* Piezas de mantenimiento preventivas.

N C : Non commercialisé.

N S : Denotes parts are not serviceable.

N S : bezeichnete Teile gibt es nicht einzeln, sondern nur komplett.

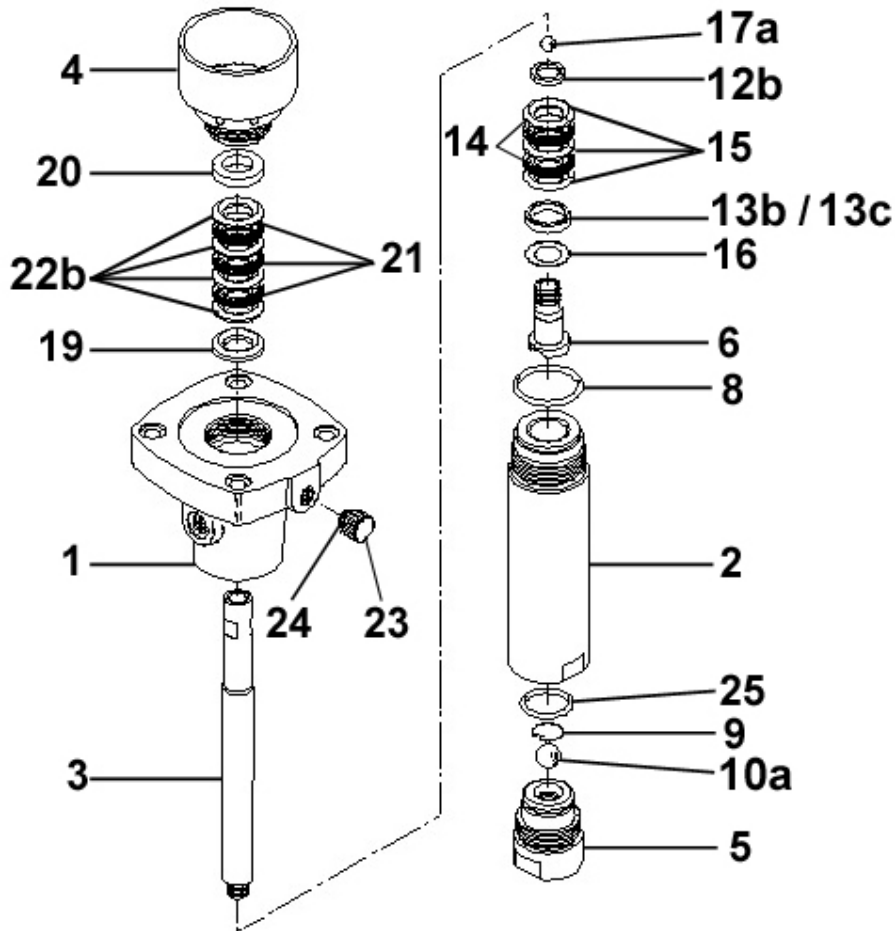
N S : no suministrado.

OPTION - ON REQUEST - OPTIONEN - OPCIÓN

Ind	#	Désignation	Description	Bezeichnung	Denominación	Qté
10b	907 414 142	Bille Ø 16 inox 316 L	Ball Ø 16 stainless steel 316 L	Kugel (Edelstahl), Ø 16, 316 L	Bola Ø 16 de inox 316 L	1
17b	907 414 123	Bille Ø 9,52 inox 304 L	Ball Ø 9,52 stainless steel 304 L	Kugel (Edelstahl), Ø 9,52, 304 L	Bola Ø 9,52 de inox 304 L	1
18b	144 960 100	Cartouche supérieure avec joint GT	Upper packing with GT seal	Obere Packung, GT - Dichtung	Cartucho superior con junta GT	1
27	NC / NS	▪ Corps de cartouche	▪ Cartridge body	▪ Packungskörper	▪ Cuerpo de cartucho	1
28	NC / NS	▪ Segment	▪ Segment	▪ Ring	▪ Segmento	1
29	NC / NS	▪ Joint O-Ring noir	▪ O-Ring seal, black	▪ O-Ring, schwarz	▪ Junta tórica negra	1
22b	909 051 105	Joint chevron, PE	Chevron seal, PE	Packungsring, PE	Junta chevrón, PE	4

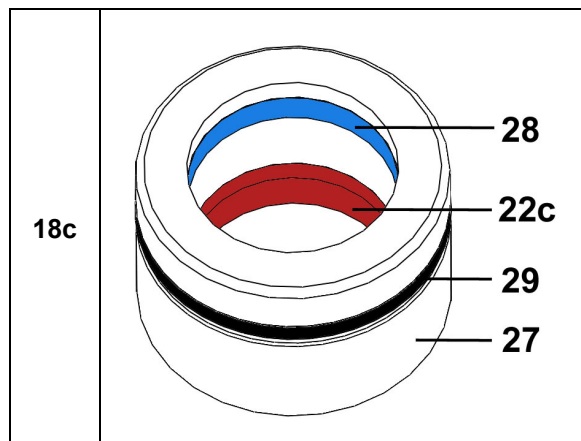
Pièces spécifiques - Specific parts - Spezifische Teile - Partes específicas

Pour garniture mobile avec joints chevrons / for mobile packing with chevron seals / für mobile Packung mit Packungsringen / para guarnición móvil con juntas de chevrón



Ind	#	Désignation	Description	Bezeichnung	Denominación	Qté
6	044 960 010	Clapet de refoulement	Exhaust valve	Druckventil	Válvula de expulsión	1
12b	NC / NS	Rondelle mâle, inox	Male washer, stainless steel	Scheibe, außen, Edelstahl	Arandela macho, inox	1
13b	NC / NS	Rondelle femelle, inox	Female washer, stainless steel	Scheibe, innen, Edelstahl	Arandela hembra, inox	1
14	909 050 819	Joint chevron, PTFEG	Chevron seal, PTFEG	Packungsring, PTFEG	Junta chevrón, PTFEG	2
15	909 051 106	Joint chevron, PE	Chevron seal, PE	Packungsring, PE	Junta chevrón, PE	3
16	044 960 009	Rondelle de calage, inox (facultative)	Set ring, inox (optional)	Stützscheibe, Edelstahl (fakultativ)	Arandela inox (facultativa)	1

Ind	#	Désignation	Description	Bezeichnung	Denominación	Qté
*	144 960 090	Pochette de joints (ind. 8, 9, 10a, 14(x2), 15(x3), 16, 17a, 21(x3), 22b(x4), 24, 25)	Package of seals (ind. 8, 9, 10a, 14(x2), 15(x3), 16, 17a, 21(x3), 22b(x4), 24, 25)	Dichtungssatz (beinhaltet Pos. 8, 9, 10a, 14(x2), 15(x3), 16, 17a, 21(x3), 22b(x4), 24, 25)	Bolsa de juntas (ind. 8, 9, 10a, 14(x2), 15(x3), 16, 17a, 21(x3), 22b(x4), 24, 25)	1
*	144 960 095	Pochette de maintenance (ind. 5, 6 + pochette de joints)	Servicing kit (ind. 5, 6 + package of seals)	Servicekit (beinhaltet Pos. 5, 6 und den Dichtungssatz)	Bolsa de mantenimiento (ind. 5, 6 + bolsa de juntas)	1



Ind	#	Désignation	Description	Bezeichnung	Denominación	Qté
13c	109 060 310	Joint de piston PU (pochette de 2)	Piston seal, Polyurethane (pack of 2)	Kolbendichtung, PU (2 St.)	Junta de pistón, Poliuretano (bolsa de 2)	1
18c	144 960 150	Cartouche supérieure avec joint PU	Upper packing with Polyurethane seal	Obere Packung, PU -Dichtung	Cartucho superior con junta de Poliuretano	1
22c	109 060 309	▪ Joint PU (pochette de 2)	▪ Seal, Polyurethane (pack of 2)	▪ PU-Dichtung (2 St.)	▪ Junta de Poliuretano (bolsa de 2)	1
27	NC / NS	▪ Corps de cartouche	▪ Cartridge body	▪ Packungskörper	▪ Cuerpo de cartucho	1
28	NC / NS	▪ Segment	▪ Segment	▪ Ring	▪ Segmento	1
29	NC / NS	▪ Joint O-Ring noir	▪ O-Ring seal, black	▪ O-Ring, schwarz	▪ Junta tórica negra	1

Ind	#	Désignation	Description	Bezeichnung	Denominación	Qté
*	144 960 159	Pochette de maintenance (ind. 8, 9, 10a, 13c, 17a, 18c, 25)	Service kit (ind. 8, 9, 10a, 13c, 17a, 18c, 25)	Servicekit (beinhaltet Pos. 8, 9, 10a, 13c, 17a, 18c, 25)	Bolsa de mantenimiento (ind. 8, 9, 10a, 13c, 17a, 18c, 25)	1

Doc. 573.403.050 Date/Datum/Fecha : 08/03/22 Annule/Cancel/ Ersetzt/Anula : 26/03/21	Modif. / Änderung : Rep. / Ind. : 7 NC / NS → 016 470 000	Pièces de rechange Spare parts list Ersatzteilliste Piezas de repuesto
--	--	---

EQUIPEMENT D'AIR / AIR SUPPLY / LUFTAUSRÜSTUNG / EQUIPO DE AIRE
Avec 1 détendeur / with 1 air regulator / mit 1 Druckminderer / con 1 manorreductor,
Mod. 1/2"

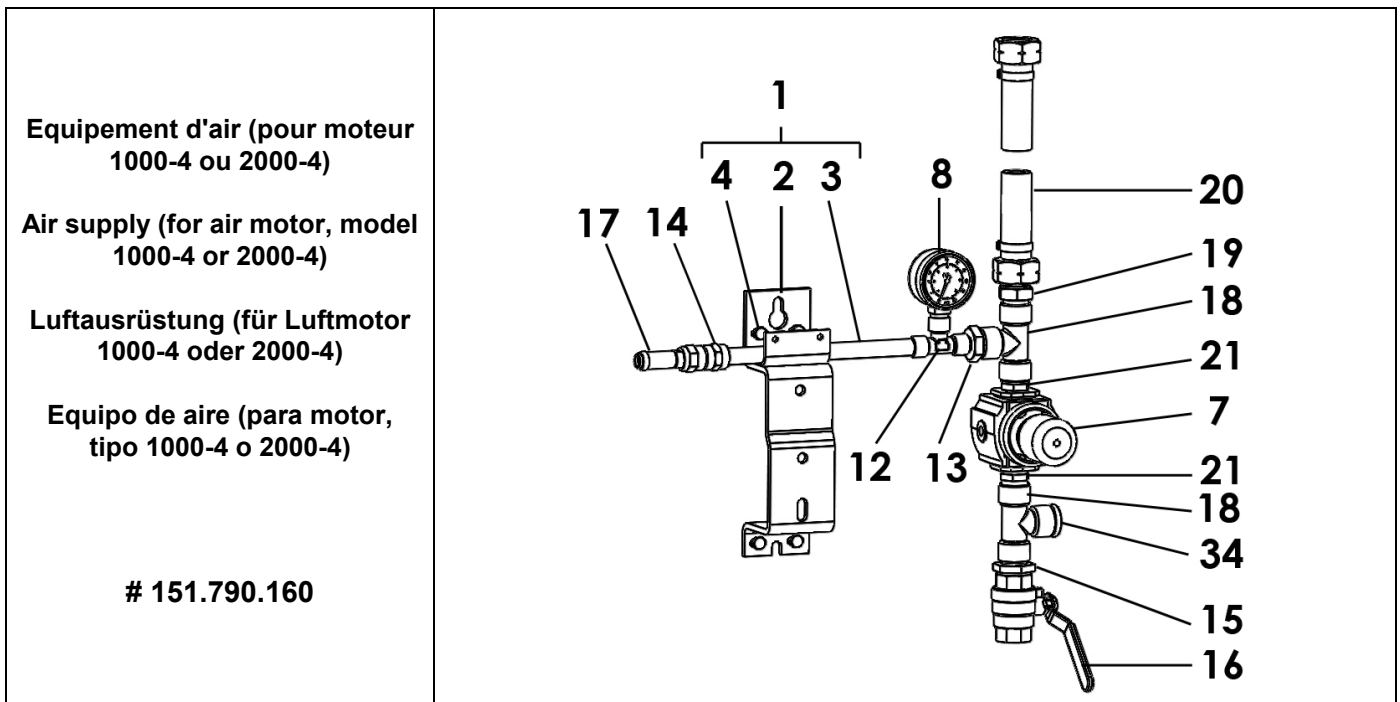
<p style="text-align: center;">Alimentation air</p> <p style="text-align: center;">Air supply</p> <p style="text-align: center;">Luftausrüstung</p> <p style="text-align: center;">Alimentación de aire</p> <p style="text-align: center;"># NC / NS</p>	
--	--

Pièces communes - Common parts - Gleiche Teile - Partes comunes

Ind	#	Désignation	Description	Bezeichnung	Denominación	Qté
1	044 910 121	Support pompe équipé	Pump bracket assembly	Komplette Pumpenhalterung	Soporte de bomba equipado	1
2	044 910 122	▪ Support pompe	▪ Pump bracket	▪ Pumpenhalterung	▪ Soporte de bomba	1
3	051 751 011	▪ Support équipement d'air	▪ Air supply bracket	▪ Luftausrüstungs-halterung	▪ Soporte equipo de aire	1
4	144 910 129	▪ Pochette de 4 vis, 4 écrous, 4 rondelles	▪ Pack of 4 screws, 4 nuts, 4 washers	▪ Satz à 4 Schrauben, 4 Muttern, 4 Scheiben	▪ Bolsa de 4 tornillos, 4 tuercas, 4 arandelas	1
*7	016 470 000	Détendeur d'air 1/2 - 0 - 10 bar (volant phosphore)	Air regulator, model 1/2 - 0 - 10 bar / 0 - 145 psi (phosphorous knob)	Druckminderer, 1/2 - 0 - 10 bar (phosphor Stellglocke)	Manorreductor de aire, tipo 1/2 - 0 - 10 bar (pomo fósforo)	1
*8	910 011 402	Manomètre 0 - 10 bar	Gauge, 0 - 10 bar / 0 - 145 psi	Manometer, 0 - 10 bar	Manómetro, 0 - 10 bar	1
12	552 436	Té F 1/4"	Tee, F 1/4"	T-Stück , F 1/4"	Te, H 1/4"	1
13	552 475	Raccord M 1/4" - M 1/2"	Fitting, double male, 1/4" - 1/2"	Doppelnippel, AG 1/4" - AG 1/2"	Racor, M 1/4" - M 1/2"	1
14	552 486	Manchon 1/4"	Sleeve, 1/4"	Muffe 1/4"	Manguito 1/4"	1

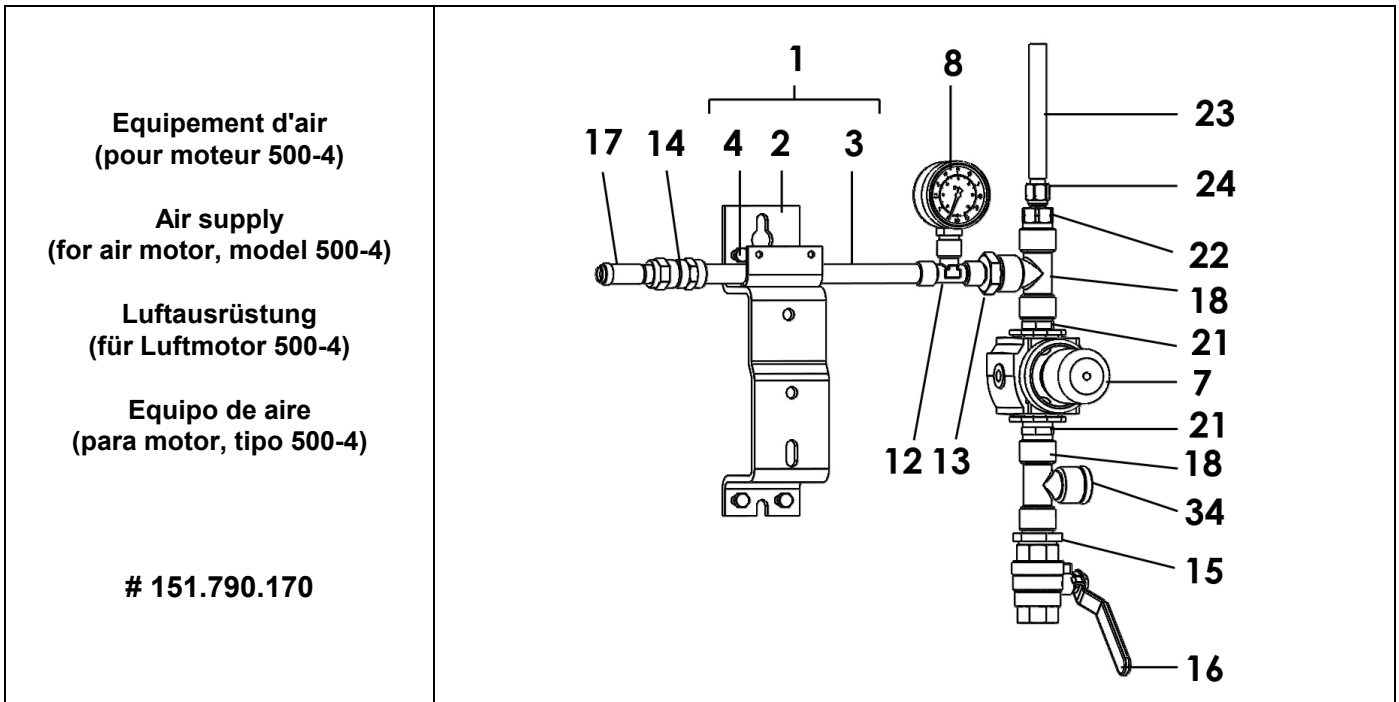
Ind	#	Désignation	Description	Bezeichnung	Denominación	Qté
15	552 474	Raccord M 1/2" - M 3/4"	Fitting, double male, 1/2" - 3/4 "	Doppelnippel, AG 1/2 " - AG 3/4 "	Racor, M 1/2 " - M 3/4 "	1
16	903 090 208	Robinet F 3/4 BSP	Valve, F 3/4 BSP	Absperrhahn, F 3/4 BSP	Grifo, H 3/4 BSP	1
17	903 080 401	Soupape de décharge - tarage 6,5 bar	Discharge valve - setting 6.5 bar / 94 psi	Sicherheitsventil - eingestellt 6,5 bar	Válvula de seguridad - tarado 6,5 bar	1
18	552 438	Té F 1/2"	Tee, F 1/2"	T-Stück, F 1/2"	Te, H 1/2"	2
21	552 464	Mamelon MM 1/2"	Nipple, double male, 1/2"	Rohrnippel 1/2"	Pivote de centrado, MM 1/2"	2

➤ **Moteur / Motor, Mod. 1000-4 & 2000-4**



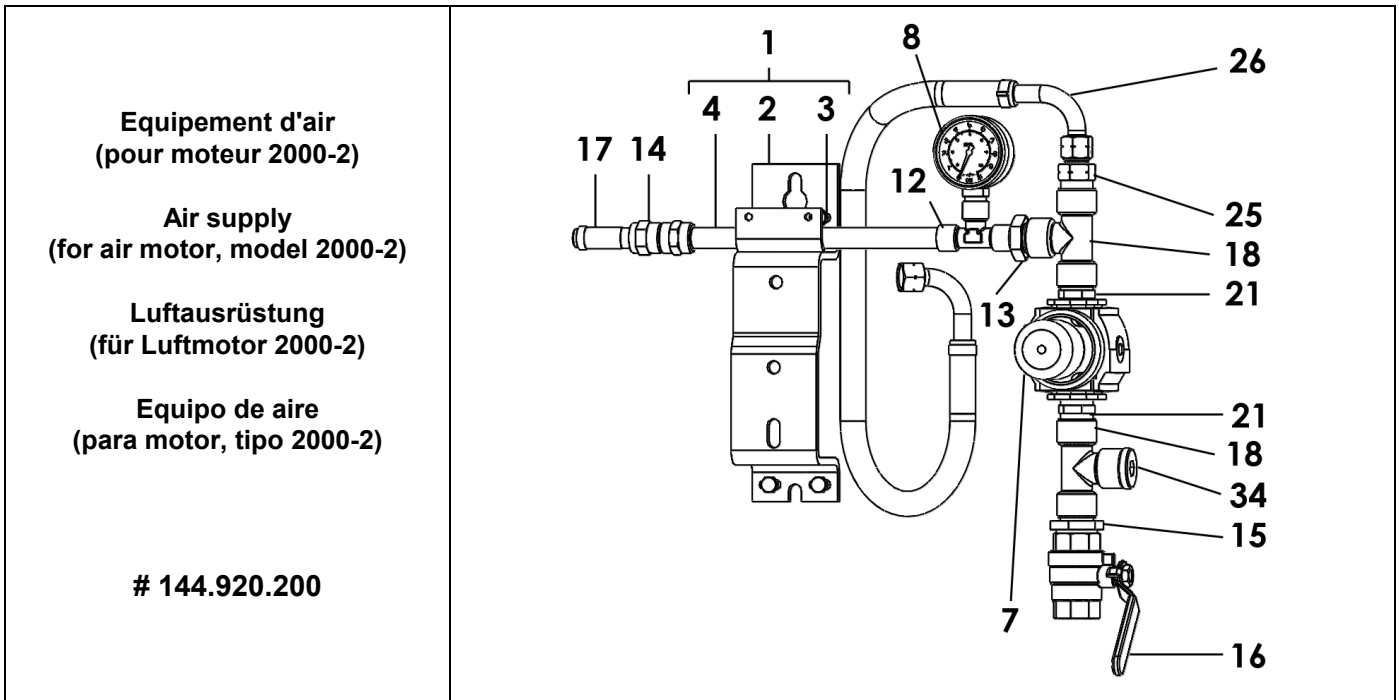
Pièces spécifiques - Specific parts - Spezifische Teile - Partes específicas

Ind	#	Désignation	Description	Bezeichnung	Denominación	Qté
19	050 102 401	Raccord M 1/2 BSP - M 3/4 NPS	Adaptor M 1/2 BSP - M 3/4 NPS	Nippel M 1/2 BSP - M 3/4 NPS	Racor, M 1/2 BSP - M 3/4 NPS	1
20	050 383 109	Tuyau Ø int. 16 (avec écrous 3/4 NPS)	Hose Ø 16 ID / 3/8 dia. (with nuts, 3/4 NPS)	Schlauch Ø 16 ID (mit Muttern 3/4 NPS)	Tubería Ø int. 16 (con tuercas 3/4 NPS)	1
34	905 210 305	Bouchon G 1/2"	Plug, G 1/2"	Blindstopfen, G 1/2	Tapón, G 1/2"	1



Pièces spécifiques - Specific parts - Spezifische Teile - Partes específicas

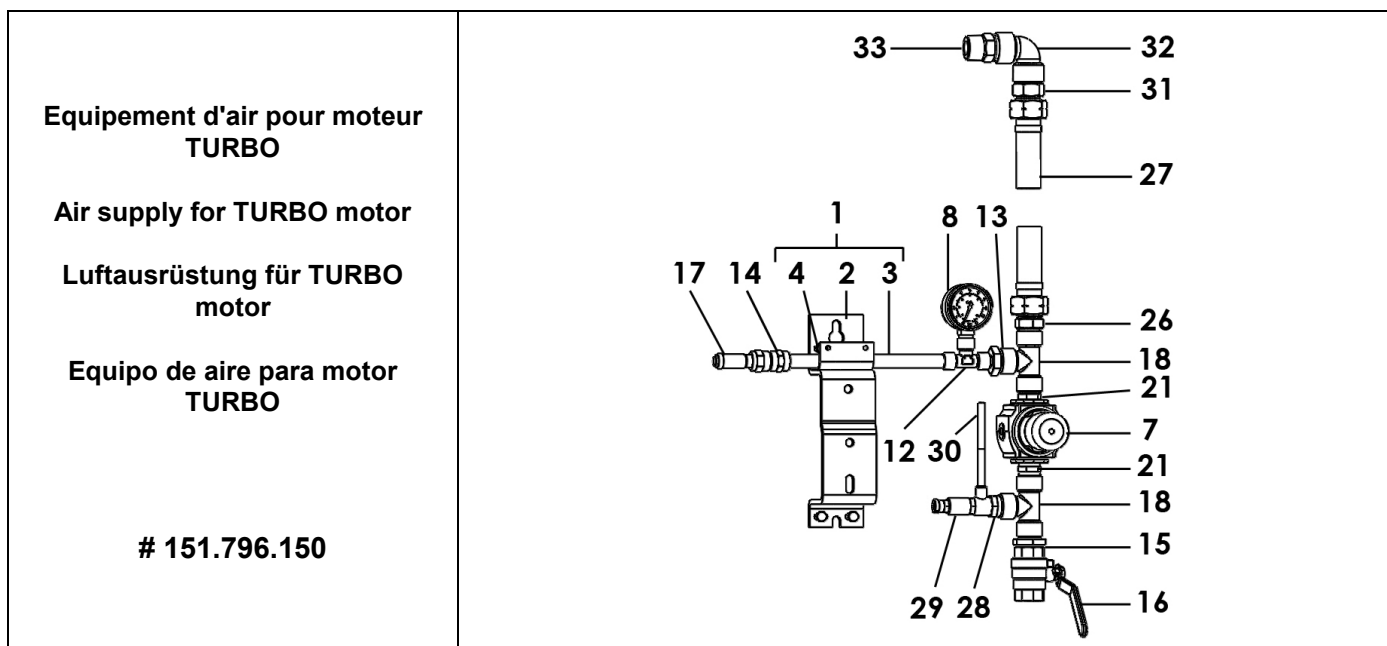
Ind	#	Désignation	Description	Bezeichnung	Denominación	Qté
22	050 102 633	Raccord M 1/2 BSP - M 1/4 NPS	Adaptor M 1/2 BSP - M 1/4 NPS	Nippel M 1/2 BSP - M 1/4 NPS	Racor M 1/2 BSP - M 1/4 NPS	1
23	050 372 226	Tuyau polyuréthane noir T 8x12	Hose (black), polyurethane T 8x12	Schwarzer Schlauch aus Polyurethan T 8x12	Tubería poliuretano (negra) T 8x12	1
24	050 231 702	Raccord droit avec écrou 1/4 NPS	Straight fitting with nut 1/4 NPS	Gerader Nippel mit Mutter 1/4 NPS	Racor recto con tuerca 1/4 NPS	1
34	905 210 305	Bouchon G 1/2"	Plug, G 1/2"	Blindstopfen, G 1/2	Tapón, G 1/2"	1



Pièces spécifiques - Specific parts - Spezifische Teile - Partes específicas

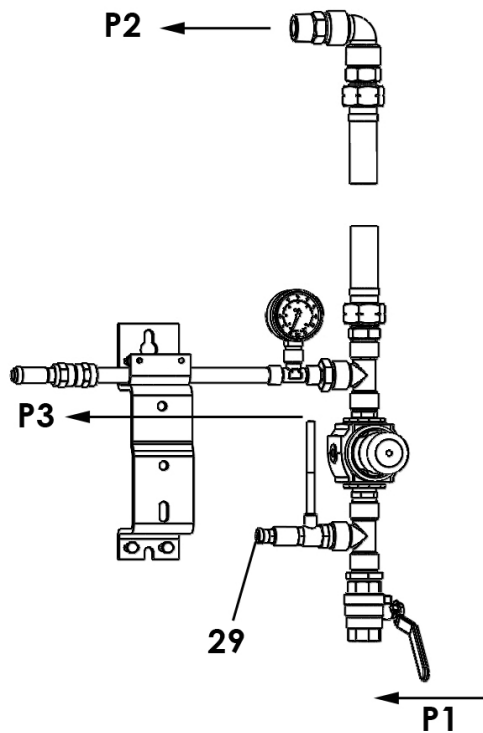
Ind	#	Désignation	Description	Bezeichnung	Denominación	Qté
25	050 102 629	Raccord M 1/2 BSP - M 3/8 NPS	Adaptor M 1/2 BSP - M 3/8 NPS	Nippel M 1/2 BSP - M 3/8 NPS	Racor M 1/2 BSP - M 3/8 NPS	1
26	050 381 507	Tuyau Ø int. 10 (avec écrous 3/8 NPS)	Hose Ø 10 ID / 3/8 dia. (with nuts, 3/8 NPS)	Schlauch Ø 10 ID (mit Muttern 3/8 NPS)	Tubería Ø int. 10 (con tuercas 3/8 NPS)	1
34	905 210 305	Bouchon G 1/2"	Plug, G 1/2"	Blindstopfen, G 1/2"	Tapón, G 1/2"	1

➤ Moteur / Motor, Mod. 1000-4 T & 2000-4 T



Pièces spécifiques - Specific parts - Spezifische Teile - Partes específicas

Ind	#	Désignation	Description	Bezeichnung	Denominación	Qté
26	050 102 401	Raccord M 1/2 BSP - M 3/4 NPS	Adaptor M 1/2 BSP - M 3/4 NPS	Nippel M 1/2 BSP - M 3/4 NPS	Racor M 1/2 BSP - M 3/4 NPS	1
27	050 383 104	Tuyau Ø int. 16 (avec écrous 3/4 NPS)	Hose Ø 16 ID / 3/8 dia. (with nuts, 3/4 NPS)	Schlauch Ø 16 ID (mit Muttern 3/4 NPS)	Tubería Ø int. 16 (con tuercas 3/4 NPS)	1
28	552 411	Réduction M 1/2" - F 1/4"	Adapter M 1/2" - F 1/4"	Reduziernippel AG 1/2" - IG 1/4"	Reducción M 1/2"- H 1/4"	1
*29	903 130 508	Régulateur de pression M 1/4 - T 4x6	Pressure regulator M 1/4 - T 4x6	Druckventil M 1/4 - T 4x6	Regulator de presión M 1/4 - T 4x6	1
30	050 371 001	Tuyau Ø 4 x 6 Lg : 1,2 m	Hose Ø 4 x 6 1.2 m long	Schlauch Ø 4 x 6 Länge : 1,2 m	Tubería Ø 4 x 6 1,2 m de largo	1
31	050 102 634	Raccord M 3/4 NPS - M 3/4 G	Fitting, double male, 3/4 NPS - 3/4 G	Doppelnippel, AG 3/4NPS - AG 3/4G	Racor, M 3/4 NPS - M 3/4G	1
32	552 429	Coude FF 3/4"	Elbow, FF 3/4"	Winkelnippel, IG 3/4"	Codo, HH 3/4"	1
33	050 102 215	Raccord MM 3/4"	Fitting, double male, 3/4"	Doppelnippel, AG 3/4 " - AG 3/4 "	Racor MM 3/4"	1



P1 = 6 bar max. / 87 psi

P2 = 1 → 5,5 bar / 14.5 → 80 psi
 (air de puissance / power air / Arbeitsluft / aire de potencia)

P3 = 4 bar max. / 58 psi max.
 (air de pilotage / pilot air / Steuerluft / aire de pilotaje)

Le régulateur (29) est pré réglé en usine pour délivrer une pression de 4 bar max.

The regulator (29) is preset in the factory to give a maximum pressure of 4 bar / 58 psi.

Der Druckregler (29) ist werksseitig auf einen maximalen Steuerluftdruck von 4 bar eingestellt.

El regulador (29) se regula en la fábrica para aportar una presión máxima de 4 bar.

* Pièces de maintenance préconisées.

* Preceding the index number denotes a suggested spare part.

* Bezeichnete Teile sind empfohlene Ersatzteile.

* Piezas de mantenimiento preventivas.

N C : Non commercialisé.

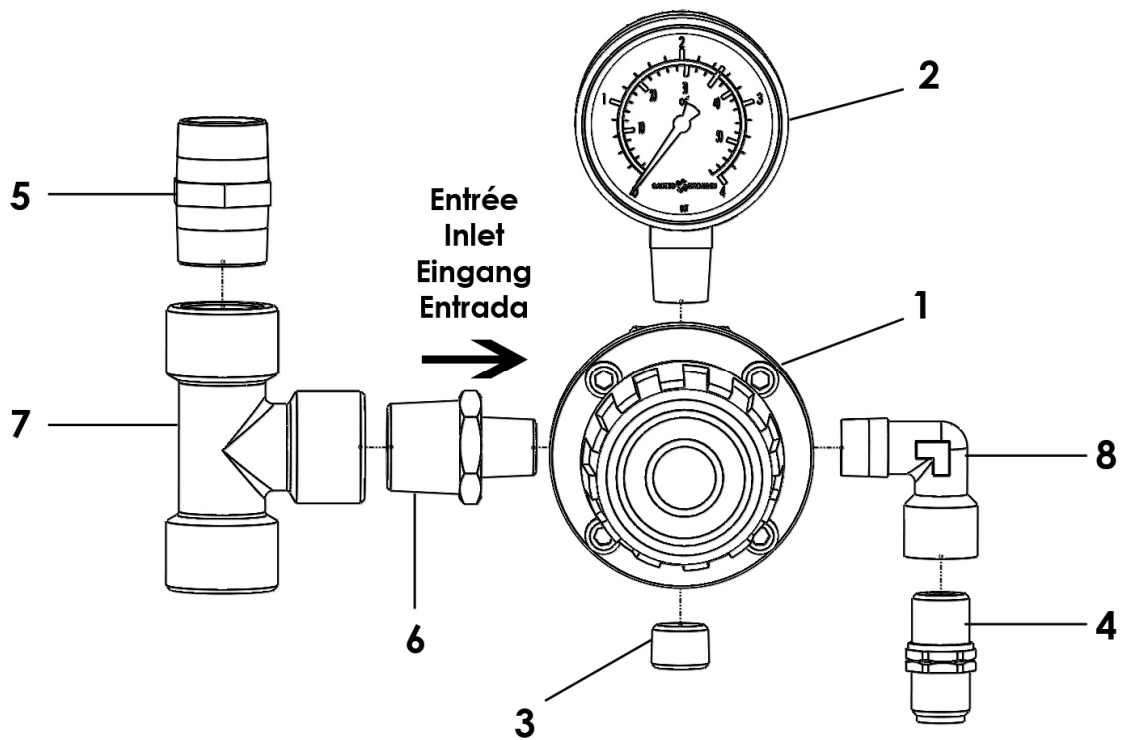
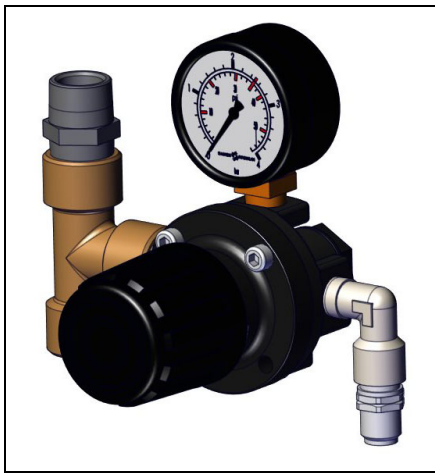
N S : Denotes parts are not serviceable.

N S : Bezeichnete Teile gibt es nicht einzeln, sondern nur komplett.

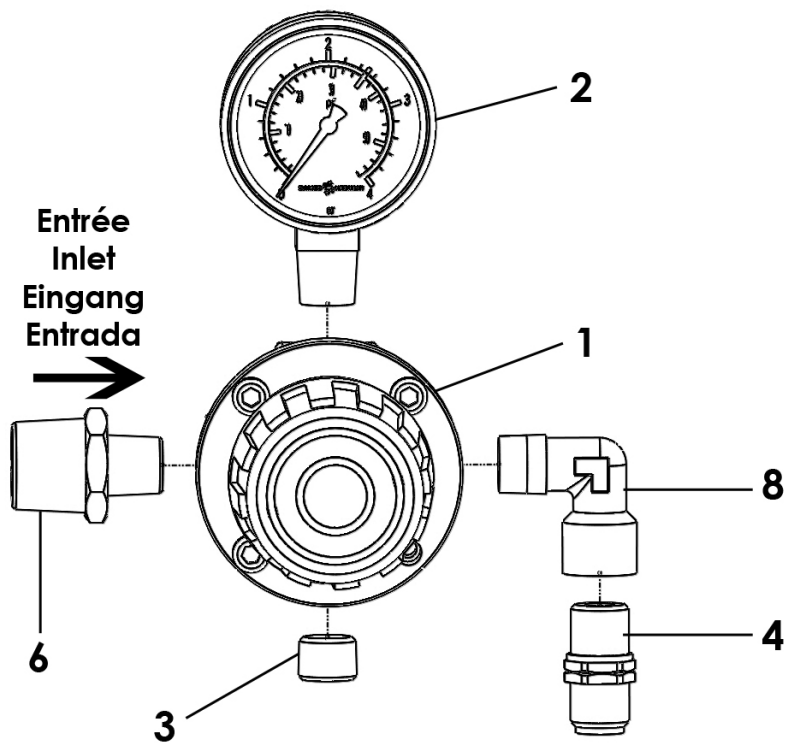
N S : no suministrado.

<p>Doc. 573.035.050 Date/Datum/Fecha : 24/03/21 Annule/Cancel/ Ersetzt/Anula : 05/11/18</p>	<p>Modif. / Änderung : Mise à jour / Update / Aktualisierung / Actualización</p>	<p>Pièces de rechange Spare parts list Ersatzteilliste Piezas de repuesto</p>
---	---	--

<p>DETENDEUR DE PULVERISATION</p>	<p>ATOMIZING AIR REGULATOR</p>	<p>#</p>
<p>ZERSTÄUBERLUFTSET</p>	<p>MANORREDUCTOR DE PULVERIZACIÓN</p>	<p>151.740.200</p>



DETENDEUR DE PULVERISATION	ATOMIZING AIR REGULATOR	#
ZERSTÄUBERLUFTSET	MANORREDUCTOR DE PULVERIZACIÓN	151.740.300



Pièces communes - Common parts - Gleiche Teile - Partes comunes

Ind	#	Désignation	Description	Bezeichnung	Denominación	Qté
1	016 380 500	Détendeur d'air 1/4 - 3,5 bar - volant noir (Doc. 573.288.040)	Air regulator, 1/4 - 3.5 bar / 51 psi - black knob (Doc. 573.288.040)	Druckminderer, 1/4 - 3,5 bar - Schwarz Stellglocke (Doc. 573.288.040)	Manorreductor, 1/4 - 3,5 bar - pomo de color negro (Doc. 573.288.040)	1
2	910 011 404	Manomètre 0 - 4 bar	Gauge, 0 - 4 bar / 0 - 58 psi	Manometer, 0 - 4 bar	Manómetro, 0 - 4 bar	1
3	906 333 102	Bouchon 1/4" G	Plug, 1/4" G	Blindstopfen, 1/4" G	Tapón, 1/4" G	1
4	050 102 624	Raccord M 1/4 BSP - M 1/4 NPS	Fitting, double male, 1/4 BSP - 1/4 NPS	Doppelnippel M 1/4 BSP - M 1/4 NPS	Racor, M 1/4 BSP - M 1/4 NPS	1
6	050 102 211	Raccord M 1/4 BSP - M 1/2 BSP	Fitting, double male, 1/4 BSP - 1/2 BSP	Doppelnippel, M 1/4 BSP - M 1/2 BSP	Racor, M 1/4 BSP - M 1/2 BSP	1
8	552 431	Coude MF 1/4"	Elbow, MF 1/4"	Winkelnippel, AG 1/4" - IG 1/4"	Codo, MH 1/4"	1

Pièces spécifiques - Specific parts - Spezifische Teile - Partes específicas # 151 740 200

Ind	#	Désignation	Description	Bezeichnung	Denominación	Qté
5	552 464	Mamelon MM 1/2"	Nipple, double male 1/2"	Rohnippel 1/2"	Pivote de centrado, MM 1/2"	1
7	552 438	Té FFF 1/2" BP	Tee, FFF 1/2" BP	T-Stück FFF 1/2" BP	Te HHH 1/2" BP	1

Le détendeur de pulvérisation se monte entre la vanne d'arrivée d'air et le détendeur d'alimentation moteur.

Le détendeur (1) permet l'alimentation en air d'un pistolet AIRMIX® par le raccord (4). La pression d'air de pulvérisation est lue sur le manomètre (2).

Il se monte :

- sur l'équipement d'air des pompes AIRMIX® (pompes équipées d'un moteur 1000/4 ou 2000/4),
- sur l'équipement d'air des pompes AIRLESS® de **rapport de pression 40 bar maxi**.

ATTENTION : monter un pistolet AIRMIX® adapté à la pression délivrée par la pompe.

The atomizing air regulator must be installed between the air inlet valve and the air motor supply regulator.

An AIRMIX® gun can be supplied with air by means of the regulator (1) and of an adaptor (4). The atomizing air pressure is read on the gauge (2).

It must be installed :

- on the air supply of the AIRMIX® pumps (equipped with an air motor, model 1000/4 or 2000/4),
- on the air supply of the AIRLESS pumps (**maximum pressure ratio 40 bar / 580 psi**).

CAUTION: install an AIRMIX® gun suitable for the pressure delivered by the pump.

Das Zerstäuberluftset wird zwischen dem Lufteingangshahn und dem Pumpenluftregler eingebaut.

Der Druckminderer (1) versorgt die AIRMIX® Pistole mit Luft mit Hilfe eines Doppelnippels (4). Der eingestellte Druck wird am Manometer (2) abgelesen.

Dieses Set wird montiert :

- auf die Luftausrüstung der AIRMIX® Pumpen (mit einem Motor 1000/4 oder 2000/4 ausgestatteten Pumpen),
- auf die Luftausrüstung der AIRLESS Pumpen mit **Druckübersetzung maximal 40 bar**.

ACHTUNG : eine AIRMIX® Pistole montieren, die dem Druck der Pumpe entspricht.

El manorreductor de pulverización se monta entre la válvula de llegada de aire y el manorreductor de alimentación motor.

El manorreductor (1) permite alimentar en aire una pistola AIRMIX® mediante el racor (4). La lectura de la presión de aire de pulverización se lleva a cabo mediante el manómetro (2).

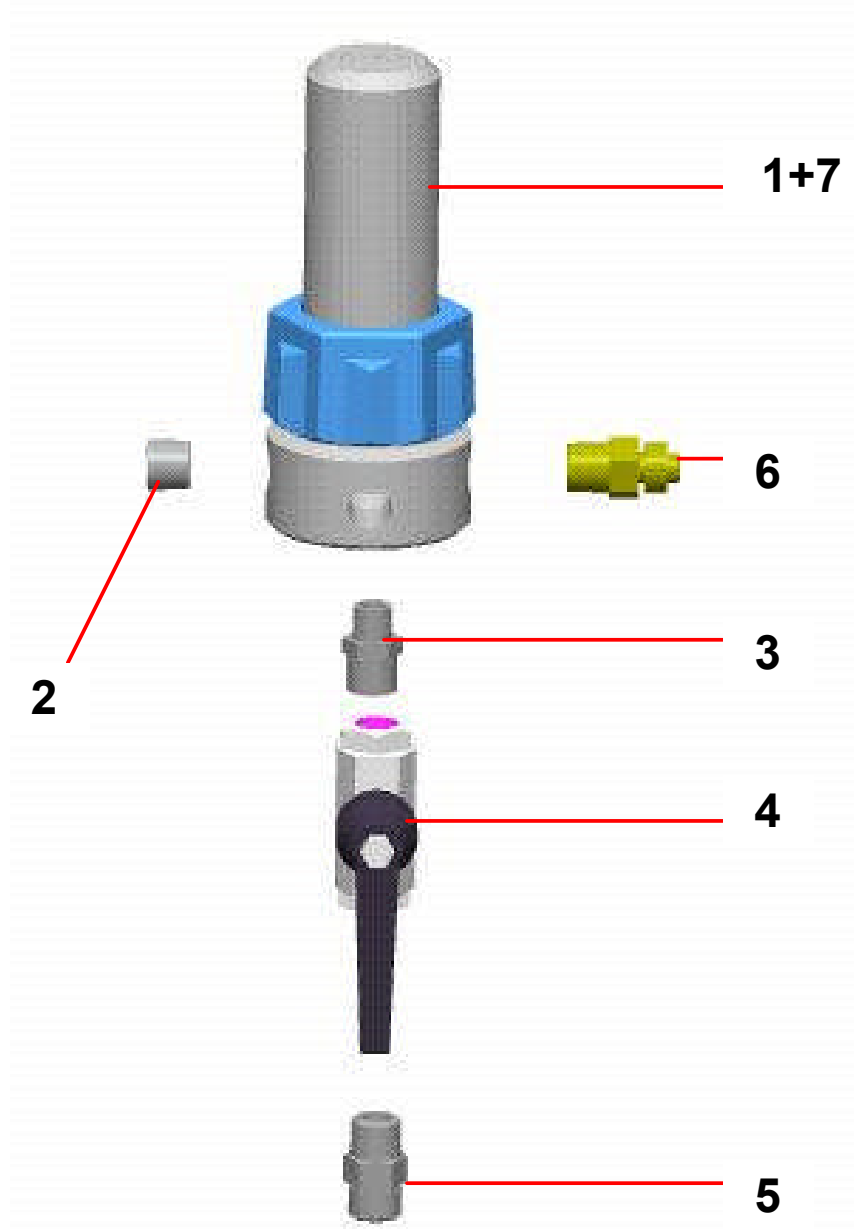
El regulador se monta :

- en el equipo de aire de las bombas AIRMIX® (bombas equipadas con un motor, tipo 1000/4 o 2000/4),
- en el equipo de aire de las bombas AIRLESS con una **relación de presión 40 bar máxima**.

OJO : instalar una pistola AIRMIX® adaptada a la presión que aporta la bomba.

Doc. 573.299.050 Date/Datum/Fecha : 20/07/18 Annule/Cancela/ Ersetzt/Anula : 10/06/11	Modif. / Änderung : Mise à jour / Update / Aktualisierung / Actualización KREMLIN REXSON → SAMES KREMLIN	Pièces de rechange Spare parts list Ersatzteilliste Piezas de repuesto
---	---	---

FILTRE PRODUIT HP, modèle 3/8 inox	HP FLUID FILTER, model 3/8 stainless steel
HD MATERIALFILTER, Modell 3/8 Edelstahl	FILTRO PRODUCTO AP, tipo 3/8 inox



FILTRE EQUIPÉ pour pompes AIRMIX®	FILTRE EQUIPÉ pour pompes AIRLESS®
EQUIPPED FILTER for AIRMIX® pumps	EQUIPPED FILTER for AIRLESS pumps
AUSGERÜSTETER FILTER für AIRMIX®-Pumpen	AUSGERÜSTETER FILTER für AIRLESS®-Pumpen
FILTRO EQUIPADO para bombas AIRMIX®	FILTRO EQUIPADO para bombas AIRLESS®
# 155.580.300	# 155.580.400

PIECES COMMUNES - COMMON PARTS - GLEICHE TEILE - PARTES COMUNES

Ind	#	Désignation	Description	Bezeichnung	Denominación	Qté
*1	155 580 200	Filtre nu inox	Bare filter, stainless steel	Nackter Filter - Edelstahl	Filtro solo, inox	1
2	905 210 304	Bouchon inox 3/8 NPT	Plug , stainless steel 3/8 NPT	Blindstopfen - Edelstahl 3/8 NPT	Tapón de inox 3/8 NPT	1
3	906 314 204	Raccord inox M 1/4 - M 3/8	Fitting, double male, 1/4 - 3/8	Doppelnippel AG 1/4 - AG 3/8	Racor inox, M 1/4 - M 3/8	1
*4	000 750 040	Vanne HP FF 3/8 BSP	HP valve FF 3/8 BSP	Kugelhahn, IG 3/8 BSP	Válvula, AP 3/8 BSP	1
5	050 102 411	Raccord inox M 18 x 125 - M 3/8 BSP	Adaptor, stainless steel, double male 18x125 - 3/8BSP	Doppelnippel - Edelstahl AG 3/8 BSP - M 18x1,25	Racor inox, M 18 x 125 - M 3/8 BSP	1
6	905 210 503	Raccord inox M 3/8 NPT - M 1/2 JIC	Adaptor, stainless steel, double male, 3/8 NPT - # 5 JIC (1/2 JIC)	Doppelnippel Edelstahl 3/8 NPT - 1/2 JIC	Racor, inox M 3/8 NPT - M 1/2 JIC	1

PIECES SPECIFIQUES - SPECIFIC PARTS - SPEZIELLE TEILE - PARTES ESPECIFICAS

⇒ **Filtre / Filter / Filtro # 155.580.300**

Ind	#	Désignation	Description	Bezeichnung	Denominación	Qté
*7	000 161 106	Tamis n° 6 (168 µ)	Screen n° 6 (168 µ - 85 Mesh)	Filterelement Sieb Nr. 6 (168 µ)	Tamiz n° 6 (168 µ)	1

⇒ **Filtre / Filter / Filtro # 155.580.400**

Ind	#	Désignation	Description	Bezeichnung	Denominación	Qté
*7	000 161 112	Tamis n° 12 (280 µ)	Screen n° 12 (280 µ - 55 Mesh)	Filterelement Sieb Nr. 12 (280 µ)	Tamiz n° 12 (280 µ)	1

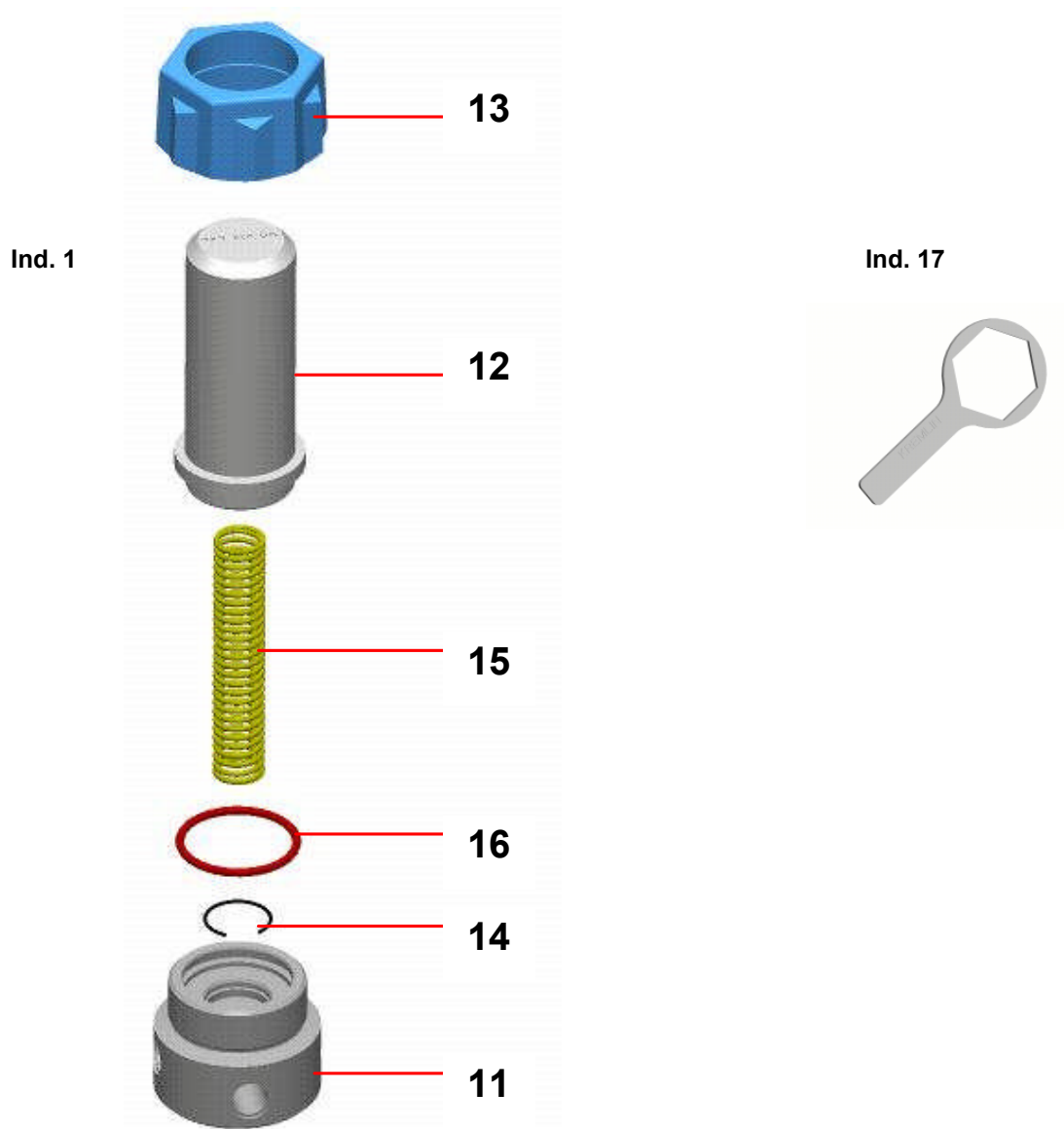
* Pièces de maintenance préconisées.

* Preceding the index number denotes a suggested spare part.

* Bezeichnete Teile sind empfohlene Ersatzteile.

* Piezas de mantenimiento preventivas.

FILTRE NU (sans tamis)	BARE FILTER (without screen)	#
NACKTER FILTER (ohne Sieb)	FILTRO SOLO (sin tamiz)	155.580.200



Ind	#	Désignation	Description	Bezeichnung	Denominación	Qté
11	055 580 201	Embbase 3/8	Base, model 3/8	Grundblock, Modell 3/8	Base, tipo 3/8	1
12	055 580 202	Cuve	Bowl	Filterglocke	Cubeta	1
13	055 280 002	Ecrou	Nut	Überwurfmutter	Tuerca	1
14	055 190 007	Jonc	Stop ring	Sicherungsring	Clips	1
15	055 190 005	Ressort	Spring	Feder	Muelle	1
*16	150 040 327	Joint (les 5)	Seal (pack of 5)	Dichtung (5 St.)	Junta (bolsa de 5)	1
17	049 030 018	Clé de démontage	Wrench	Schlüssel	Llave de desmontaje	1

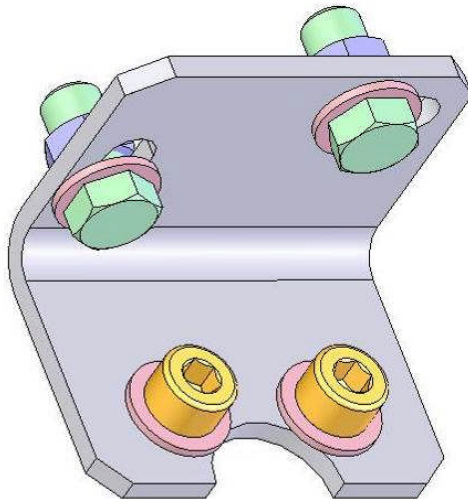
A LA DEMANDE - ON REQUEST - AUF WUNSCH - A PETICIÓN

Ind. 7



Ind	#	Désignation	Description	Bezeichnung	Denominación	Qté
-	000 161 101	Tamis n° 1 (37 µ)	Screen n° 1 (37 µ)	Sieb Nr. 1 (37 µ)	Tamiz n° 1 (37µ)	1
-	000 161 102	Tamis n° 2 (77 µ)	Screen n° 2 (77 µ)	Sieb Nr. 2 (77 µ)	Tamiz n° 2 (77 µ)	1
-	000 161 104	Tamis n° 4 (99 µ)	Screen n° 4 (99 µ)	Sieb Nr. 4 (99 µ)	Tamiz n° 4 (99 µ)	1
7	000 161 106	Tamis n° 6 (168 µ)	Screen n° 6 (168 µ)	Sieb Nr. 6 (168 µ)	Tamiz n° 6 (168 µ)	1
-	000 161 108	Tamis n° 8 (210 µ)	Screen n° 8 (210 µ)	Sieb Nr. 8 (210 µ)	Tamiz n° 8 (210 µ)	1
7	000 161 112	Tamis n° 12 (280 µ)	Screen n° 12 (280 µ)	Sieb Nr. 12 (280 µ)	Tamiz n° 12 (280 µ)	1
-	000 161 115	Tamis n° 15 (360 µ)	Screen n° 15 (360 µ)	Sieb Nr. 15 (360 µ)	Tamiz n° 15 (360 µ)	1
-	000 161 020	Tamis n° 20 (510 µ)	Screen n° 20 (510 µ)	Sieb Nr. 20 (510 µ)	Tamiz n° 20 (510 µ)	1
-	000 161 030	Tamis n° 30 (750 µ)	Screen n° 30 (750 µ)	Sieb Nr. 30 (750 µ)	Tamiz n° 30 (750 µ)	1

OPTIONS - ON REQUEST - OPTIONEN - OPCIONES



Ind	#	Désignation	Description	Bezeichnung	Denominación	Qté
-	155 190 105	Support filtre avec vis, rondelles et écrous	Mounting bracket with screws, washers and nuts	Filterhalterung mit Schrauben, Scheiben und Muttern	Soporte filtro con tornillos, arandelas y tuercas	1



**POMPE BASSE ET MOYENNE PRESSION
POUR APPLICATION
PNEUMATIQUE ET AIRMIX®
à moteur avec inverseur
*ENTRETIEN PREVENTIF***

NOTICE ORIGINALE

IMPORTANT : Lire attentivement tous les documents avant le stockage, l'installation ou la mise en service du matériel concerné (à usage strictement professionnel).

PHOTOS ET ILLUSTRATIONS NON CONTRACTUELLES. MATERIELS SUJETS A MODIFICATION(S) SANS PREAVIS.

SAMES KREMLIN SAS
13, chemin de Malacher
38 240 - MEYLAN - France
☎ : 33 (0)4 76 41 60 60

www.sames-kremlin.com

■ POMPE

Conserver la pompe dans un parfait état de propreté pour assurer un bon fonctionnement.

Si la pompe est de type intensive™ :

- Renouveler périodiquement le lubrifiant contenu dans la cuve presse-garniture. Il est normal que ce lubrifiant se colore.
- Vérifier que la cuve presse-garniture reste propre et la nettoyer régulièrement avec du solvant après avoir vidangé le lubrifiant (Dévisser le bouchon situé sur la bride supérieure).

**Des protecteurs (capot moteur, protecteur d'accouplement, carters,...) sont mis en place pour une utilisation sûre du matériel.
Le fabricant ne peut être tenu pour responsable en cas de dommages corporels ainsi que des pannes et / ou endommagement du matériel résultant de la destruction, de l'occultation ou du retrait total ou partiel des protecteurs.**

S'assurer que la crépine d'aspiration reste propre et en bon état. La nettoyer régulièrement et la remplacer périodiquement.

Rincer la pompe aussi souvent que nécessaire, en particulier dans le cas d'utilisation de produit chargé tendant à se déposer.

**Dans tous les cas, ne jamais laisser la pompe complètement vide.
Pour un arrêt de courte durée, s'il n'y a pas eu de rinçage, la laisser pleine de produit.
Pour un arrêt de longue durée après rinçage, la remplir avec un solvant propre.**

■ PISTOLET

Suivre les recommandations habituelles pour l'entretien courant du pistolet (voir la notice du pistolet).

■ FILTRE

Si la pompe est équipée d'un filtre à la sortie produit, suivre les recommandations habituelles pour l'entretien courant du filtre (voir la notice du filtre).



**POMPE BASSE ET MOYENNE PRESSION
POUR APPLICATION
PNEUMATIQUE ET AIRMIX®
à moteur avec inverseur
*GUIDE DE DEPANNAGE***

NOTICE ORIGINALE

IMPORTANT : Lire attentivement tous les documents avant le stockage, l'installation ou la mise en service du matériel concerné (à usage strictement professionnel).

PHOTOS ET ILLUSTRATIONS NON CONTRACTUELLES. MATERIELS SUJETS A MODIFICATION(S) SANS PREAVIS.

SAMES KREMLIN SAS
13, chemin de Malacher
38 240 - MEYLAN - France
☎ : 33 (0)4 76 41 60 60

www.sames-kremlin.com

DEFAUTS	REMEDE
La pompe ne démarre pas.	Vérifier l'alimentation en air de la pompe.
Problème d'amorçage : → Il sort toujours de l'air par le tuyau de purge → Il ne sort pas d'air par le tuyau de purge	S'assurer que le pistolet est ouvert et que l'on chasse bien l'air par celui-ci. Prise d'air au raccord ou à la canne d'aspiration. Vérifier les clapets de la pompe. Si un clapet est collé, il est possible de le décoller sans le démonter en soufflant de l'air comprimé par le raccord d'aspiration.
La pompe ne s'arrête pas immédiatement à la fermeture du pistolet : → Elle s'arrête uniquement en descendant. → Elle s'arrête uniquement en montant.	Vérifier le clapet de refoulement ou la garniture mobile Vérifier le clapet d'aspiration.
La pompe vient en butée et ne s'inverse pas	Vérifier le ressort de l'inverseur du moteur. Lubrifier l'inverseur avec de l'huile type HP 150. Vérifier la présence d'air de pilotage (suivant type de moteur).
Sur pompe intensive™, le lubrifiant dans la cuve se colore rapidement.	Vérifier la garniture supérieure (resserrer la cuve presse étoupe ou changer les joints si le défaut persiste).
Sur pompe FLOWMAX®, fuite de produit apparente à la base du moteur à air.	Vérifier l'état du soufflet.
Problèmes de pulvérisation.	Voir notice pistolet.
Chute du débit produit.	Voir notice filtre.



**POMPE BASSE ET MOYENNE PRESSION
POUR APPLICATION
PNEUMATIQUE ET AIRMIX®
à moteur avec inverseur**

***PRINCIPE DE FONCTIONNEMENT
ET MISE EN SERVICE***

NOTICE ORIGINALE

IMPORTANT : Lire attentivement tous les documents avant le stockage, l'installation ou la mise en service du matériel concerné (à usage strictement professionnel).

PHOTOS ET ILLUSTRATIONS NON CONTRACTUELLES. MATERIELS SUJETS A MODIFICATION(S) SANS PREAVIS.

SAMES KREMLIN SAS
13, chemin de Malacher
38 240 - MEYLAN - France
☎ : 33 (0)4 76 41 60 60

www.sames-kremlin.com

1. PRINCIPE DE FONCTIONNEMENT

La pompe (A) comprend :

- un moteur alternatif pneumatique (B).
- une section hydraulique (C) liée mécaniquement au moteur (B).

Le moteur est alimenté en air comprimé par l'intermédiaire du détendeur au volant phosphore (D). La pression est lue sur le manomètre (E).

Dans son mouvement alternatif, le moteur entraîne le piston de la section hydraulique (C), la peinture est aspirée en (L) et refoulée sous pression en (N). Par construction, cette pression est toujours égale à la pression lue sur le manomètre (E) multipliée par le rapport de la pompe.

Lorsque la pompe est équipée d'un détendeur d'air avec un volant noir (F), celui-ci permet de régler la pression d'air de pulvérisation du pistolet.

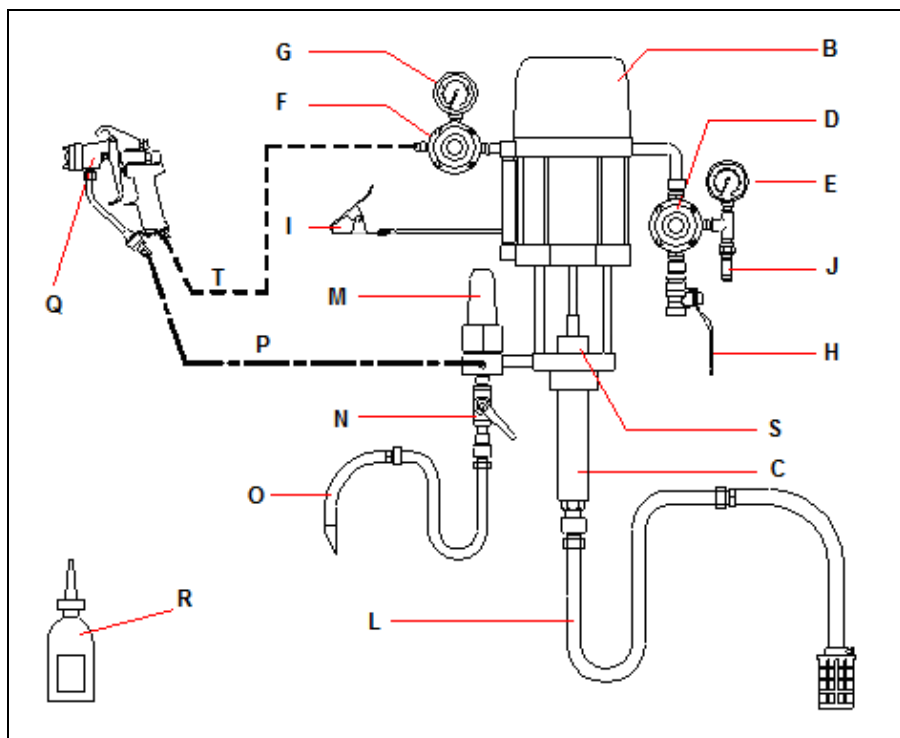
- ⇒ Pour régler le débit peinture, on tourne le volant phosphore (D) - (Contrôle sur le manomètre E).
- ⇒ Pour régler l'air de pulvérisation, on tourne le volant noir (F) - (Contrôle sur le manomètre G).

Les pompes sont de type intensive™ ou de type FLOWMAX® (à soufflet).

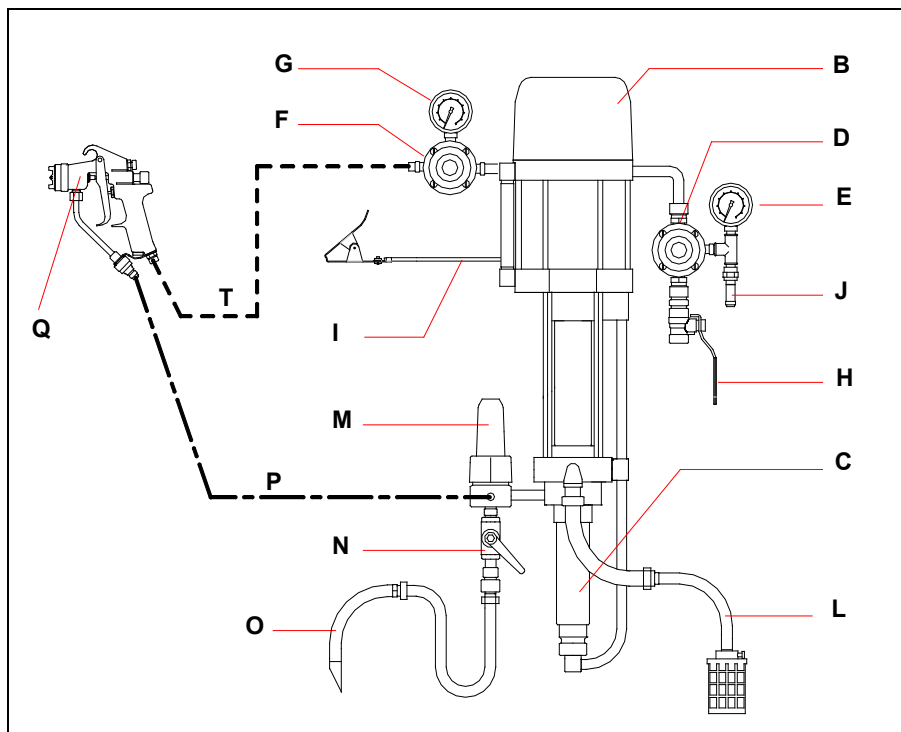
2. MISE EN SERVICE

2-1 POMPE ALIMENTEE EN ASPIRATION

POMPE INTENSIVE™



POMPE FLOWMAX®



Légendes :

A	Pompe (B + C) intensive™ ou FLOWMAX®	L	Canne d'aspiration (suivant modèle)
B	Moteur	M	Filtre accumulateur (suivant modèle)
C	Hydraulique	N	Vanne de purge (suivant modèle)
D	Détendeur "AIR MOTEUR"	O	Canne de purge (suivant modèle)
E	Manomètre	P	Tuyau produit HP
F	Détendeur "AIR PISTOLET" (suivant modèle)	Q	Pistolet
G	Manomètre (suivant modèle)	R	Flacon de lubrifiant T (1/4 l) (pour pompe intensive™ uniquement)
H	Vanne d'arrivée d'air	S	Cuve presse-garniture (pour pompe intensive™ uniquement)
I	Câble de terre	T	Tuyau air (qualité antistatique)
J	Soupape de décharge		

(Pour tout montage particulier, contacter SAMES KREMLIN).

Nota : Si la pompe est équipée d'un filtre accumulateur (M), ce filtre est muni d'un tamis en inox n° 6 (taille de filtration : 168 microns ou 85 mesh). Ce tamis est adapté à l'utilisation d'un pistolet AIRMIX® équipé d'une buse de 6. Si la pulvérisation du produit se fait avec une autre buse, choisir un autre tamis (voir notice du filtre). Adapter le tamis à l'application.

Pour mettre la pompe en service, il est nécessaire de :

- 1 - Relier la pompe à une prise de terre.
- 2 - **Si la pompe est de type intensive™, remplir la cuve presse-garniture (S) avec du lubrifiant T (R) ou un solvant approprié au produit utilisé.**
- 3 - Dévisser les détendeurs de réglage pneumatique (D et F).
- 4 - Raccorder l'équipement d'air au réseau pneumatique (air propre - Pression < 6 bar). Installer un épurateur d'air 3/4 " (ou 3/8 " si la pompe est équipée d'un moteur 500/4), si nécessaire.
- 5 - Brancher toutes les tuyauteries : tuyaux d'air et tuyau produit (P), ainsi que le pistolet (Q).
Nota : Respecter les diamètres des tuyaux préconisés dans les spécifications de la pompe.
- 6 - Enlever la tête du pistolet en dévissant la bague de tête.

■ RINCAGE EN SOLVANT

- 7 - Plonger la canne d'aspiration (L) et la canne de purge (O) dans le récipient contenant le solvant de rinçage approprié à la peinture.
- 8 - Ouvrir la vanne de purge (N).
- 9 - Ouvrir la vanne (H) de l'équipement d'air de la pompe pour alimenter le moteur.
Nota : Si ce moteur est de type 5000, celui-ci a besoin d'air de pilotage pour fonctionner. L'équipement d'air de la pompe fournit l'air de pilotage du moteur. La pression d'alimentation en air est pré-réglée en usine à 4 bar maximum.
- 10 - Visser **progressivement** le détendeur pneumatique (D) jusqu'à ce que la pompe commence à battre à faible cadence (Pression entre 0,5 et 1 bar).
- 11 - Observer la purge (O); des bulles d'air s'en échappent. Lorsqu'il ne sort plus de bulles, fermer la vanne de purge (N).

■ AMORCAGE EN PRODUIT

- 12 - Sortir la canne d'aspiration (L) et la canne de purge (O) du récipient de solvant et les plonger dans le récipient contenant le produit à pulvériser.
- 13 - Ouvrir la vanne de purge (N), attendre que le produit sorte régulièrement, puis refermer la vanne de purge (N).
- 14 - Diriger le pistolet, non alimenté en air, vers le récipient produit et appuyer sur la gâchette jusqu'à ce que le produit sorte régulièrement.

■ TRAVAIL

- 15 - Remonter la bague et la tête sur le pistolet.
- 16 - Régler le détendeur pneumatique (D) pour obtenir la pression et le débit produit désirés.
- 17 - Visser **progressivement** le détendeur pneumatique (F) pour ajuster la pression d'air au pistolet afin d'obtenir une pulvérisation correcte.

Nota : Certaines de ces pompes ne sont pas équipées en intensive™ du détendeur d'air de pulvérisation (F).

Il est possible de monter un kit d'air de pulvérisation sur l'équipement d'air de la pompe pour alimenter le pistolet en air comprimé si nécessaire.

2-2 POMPE ALIMENTEE EN GAVAGE (CIRCULATING)

Raccorder l'entrée produit de la pompe au tuyau d'alimentation du circulating et mettre la pompe en service comme précédemment.

Si la pompe est de type FLOWMAX ® :

ATTENTION :

- **Pression de gavage de l'hydraulique** : 2 bar maximum
- **IMPERATIF** : Ne pas créer de surpression
- **Ne JAMAIS faire fonctionner** la pompe lorsque une **vanne d'isolement sur le circuit d'alimentation** (en amont de l'hydraulique FLOWMAX®) est fermée, sous peine d'**endommagement irréversible du soufflet**.
- **Ne pas installer** de régulateur produit sur le circuit d'alimentation, ou de dispositifs pouvant se comporter comme un clapet anti-retour.

3. ARRET EN FIN DE TRAVAIL

■ ARRET DE COURTE DUREE

- 1 - Réduire la pression du détendeur d'air (D) jusqu'à lire **0 bar** sur le manomètre (E).
- 2 - Appuyer sur la gâchette du pistolet pour décompresser le circuit de produit.
- 3 - Dévisser le détendeur d'air du pistolet (F) ou déconnecter l'arrivée d'air au pistolet.
- 4 - Démontez la tête du pistolet, (tête et buse pour pistolet AIRMIX ®) et la faire tremper dans le solvant.

■ ARRET DE LONGUE DUREE

- 1 - Réduire la pression du détendeur d'air (D) jusqu'à lire **1 bar** sur le manomètre (E).
- 2 - Dévisser le détendeur d'air du pistolet (F) ou déconnecter l'arrivée d'air du pistolet.
- 3 - Démontez la tête du pistolet, (tête et buse pour pistolet AIRMIX ®) et la faire tremper dans le solvant.
- 4 - Ouvrir la vanne de purge. La pompe doit battre. Si sa cadence est trop rapide, réduire encore la pression du détendeur (D).
- 5 - Sortir la canne d'aspiration et la canne de purge du récipient produit et les plonger dans un récipient de solvant. Prendre toutes précautions d'usage en présence de solvants inflammables.
- 6 - Lorsque le solvant sort bien clair, fermer la vanne de purge.
- 7 - Diriger le pistolet vers le récipient de produit et appuyer sur la gâchette. Lorsque le solvant arrive, le diriger vers le pot de solvant.
- 8 - Lorsque le solvant sort bien clair, relâcher la gâchette du pistolet.

Nota : Si la pompe est de type intensive™, relâcher la gâchette lorsque le piston de la pompe se trouve en position basse. Il doit être plongé dans le solvant pour ne pas risquer d'abîmer les joints à la remise en service de la pompe.

- 9 - Dévisser complètement le détendeur (D) et couper l'arrivée générale d'air (vanne H) .
- 10 - Appuyer à nouveau sur la gâchette du pistolet afin de décompresser les tuyaux. Ainsi, la pompe et le tuyau restent pleins de solvant à la pression atmosphérique

4. SECURITE

**Des protecteurs (capot moteur, protecteur d'accouplement, carters,...) sont mis en place pour une utilisation sûre du matériel.
Le fabricant ne peut être tenu pour responsable en cas de dommages corporels ainsi que des pannes et / ou endommagement du matériel résultant de la destruction, de l'occultation ou du retrait total ou partiel des protecteurs.**

Une soupape de décharge tarée à 6,5 bar est installée sur le moteur de la pompe. Elle protège celui-ci d'une surpression qui pourrait l'endommager.

**POMPES AIRMIX®
INOX**

**20C100
20C100 T**

**CARACTERISTIQUES
TECHNIQUES**

NOTICE ORIGINALE

IMPORTANT : Lire attentivement tous les documents avant le stockage, l'installation ou la mise en service du matériel concerné (à usage strictement professionnel).

PHOTOS ET ILLUSTRATIONS NON CONTRACTUELLES. MATERIELS SUJETS A MODIFICATION(S) SANS PREAVIS.

SAMES KREMLIN SAS
13, chemin de Malacher
38 240 - MEYLAN - France
☎ : 33 (0)4 76 41 60 60

www.sames-kremlin.com

1. DESCRIPTION

- Pompe en inox
- Simple d'emploi et facile d'entretien

Recommandé pour :

- Alimenter un ou plusieurs pistolets
- Peintures solvantées ou hydrosolubles de viscosité inférieure à 1000 mPa/s

2. CARACTERISTIQUES TECHNIQUES

Type moteur 1000-4 ou 1000-4T
 Type corps de pompe C100
 Rapport de pression théorique..... 20/1

Matériaux en contact avec le produit :

Inox chromé dur, Inox, Carbone.

Garnitures d'étanchéité :

Supérieure fixe : polyfluid + PTFE G + PU

Inférieure mobile : GT

Course moteur	100 mm
Section moteur	100 cm ²
Section hydraulique	5 cm ²
Volume de produit délivré par cycle	100 cc
Nombre de cycle par litre de produit	10
Débit (à 30 cycles)	3 l
Pression entrée air maximum	6 bar
Pression produit maximum	120 bar
Pression acoustique pondérée (LAeq)	79,3 dBa*
Température maxi d'utilisation	60° C
Poids	22 kg

* Conditions d'essais - Mesure du bruit :

- Durée du test : 30 s,
- Pression air moteur : 6 bar,
- Produit utilisé : eau,
- Débit : Pompe réglée à 20 cycles par minute.

■ RACCORDEMENTS

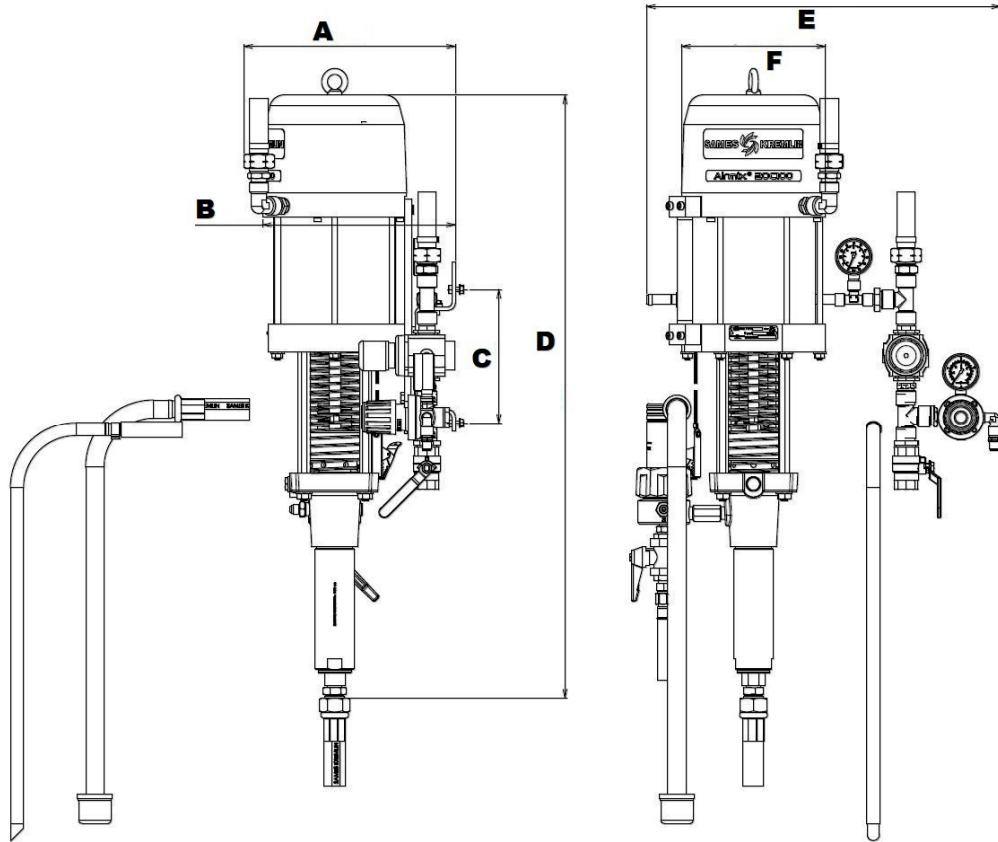
		Pompe nue	Pompe équipée
Air	Arrivée	Moteur 1000-4 : Femelle 3/8 BSP Moteur 1000-4T : Mâle 3/4 NPS	Femelle 3/8 BSP (équipement d'air)
Produit	Arrivée	Femelle 1/2 BSP	Mâle 26 x 125 + canne d'aspiration (raccord F 26 x 125)
	Sortie	Femelle 3/8 NPS	Mâle 1/2 JIC (sortie du filtre)

■ TUYAUX DE RACCORDEMENTS

- Tuyau d'alimentation en air de la pompe (∅ mini pour une longueur de 5 m) : ∅ 16 mm
- Tuyau d'air (entre détenteur "AIR PISTOLET" et pistolet) : ∅ 7 mm int.
- Tuyau produit AIRMIX® (entre sortie produit de la pompe et pistolet) : ∅ 4,8 mm int.

▪ ENCOMBREMENT

Rep.	mm	Rep.	mm	Rep.	mm	Rep.	mm	Rep.	mm	Rep.	mm
A	288	B	262	C	182	D	821	E	482	F	Ø 196

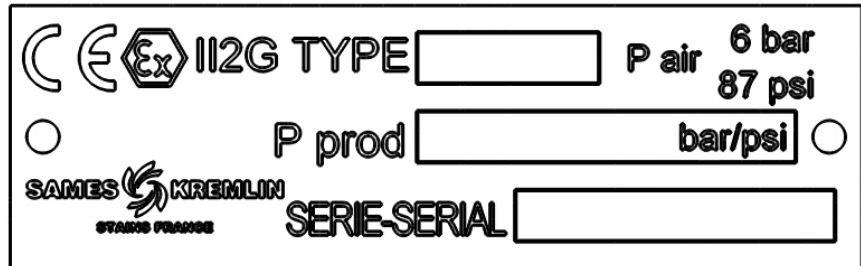


3. INSTALLATION

Les pompes de peinture sont conçues pour être installées dans une cabine de peinture.

DESCRIPTION DU MARQUAGE DE LA PLAQUE DE FIRME

Marquage défini par la réglementation ATEX



SAMES KREMLIN STAINS FRANCE	Raison sociale et adresse du fabricant
TYPE xx	Modèle de la pompe
CE Ex II 2 G	CE : conformité européenne Ex : Utilisation en zone explosive II : groupe II 2 : catégorie 2 G : gaz matériel de surface destiné à un environnement dans lequel des atmosphères explosives dues à des gaz, des vapeurs, des brouillards sont susceptibles de se présenter occasionnellement en fonctionnement normal.
P prod : xx bar / xx psi	Pression produit maxi à la sortie de la pompe
P air : 6 bar / 87 psi	Pression maxi d'alimentation en air du moteur de la pompe
Serie / Serial	Numéro donné par SAMES KREMLIN. Les 2 premiers chiffres indiquent l'année de fabrication.

CLASSE DE TEMPERATURE

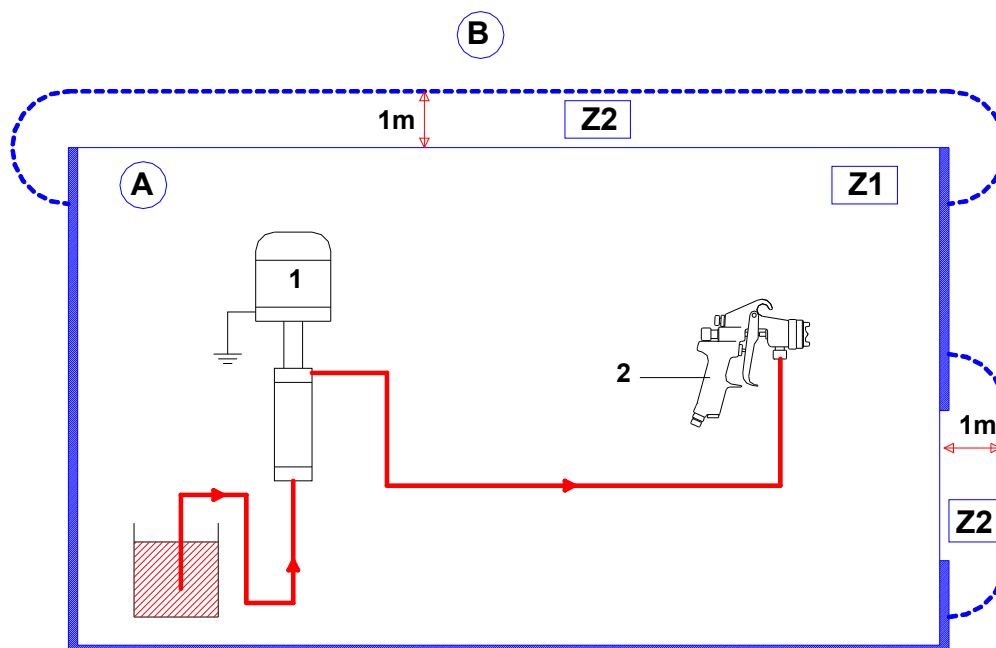
Pompe 20C100 :

Classe de température	Température de surface maximum
T1	316,8°C

Pompe 20C100 T :

Classe de température	Température de surface maximum
T1	312,1°C

▪ SCHEMA D'INSTALLATION



Rep.	Désignation
A	Zone explosive zone 1 (Z1) ou zone 2 (Z2) : cabine de peinture
B	Zone non explosive

Rep.	Désignation
1	Pompe
2	Pistolet



La distance de 1 mètre mentionnée dans ces schémas, n'est donnée qu'à titre indicatif et ne saurait engager la responsabilité de SAMES KREMLIN. La délimitation exacte des zones est de la responsabilité expresse de l'utilisateur, et ceci en fonction des produits utilisés, de l'environnement du matériel et des conditions d'utilisation (se reporter à la norme EN 60079-10).
 Cette distance de 1 mètre pourra ainsi être adaptée si l'analyse menée par l'utilisateur le nécessite.



Nota : Choisir la pompe pour que la pression produit délivrée par cette pompe soit en rapport avec le type de pistolet choisi.