

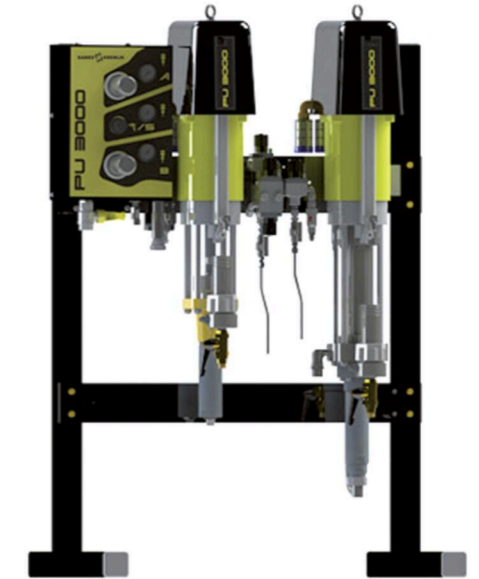
Equipement

Description	Rapport de mélange	Rapport de pression	Débit maximum	Nombre de base	Nombre de catalyseur	Nombre de solvant	Référence
PU 3000	50:1-1:1	1-1	2000cc (0.4 gal)	1	1	1	155680140

PU3000 Pneumatique

Ensemble Pompe de Peintures Multi-composants de Mélange et de Dosage

Airspray / Machines et controleurs



SOLUTION INNOVANTE ET SIMPLE DE MELANGE ET DE DOSAGE PRETE A L'EMPLOI

- ✔ Simplicité d'utilisation
- ✔ Qualité de mélange produit
- ✔ Sécurité d'application

Marchés



COLLER • PROTÉGER • EMBELLIR

Sames se réserve le droit de modifier sans préavis ses équipements ou spécifications. Photos non contractuelles. Allseid est une marque déposée. FR n° 1 222 301 - 202310 -



PU3000 Pneumatique

Ensemble Pompe de Peintures Multi-composants de Mélange et de Dosage

L'ensemble multi-composants de mélange et de dosage PU3000 comprend les ensembles de pompage, dosage et l'électronique associé. Le boîtier de commande simple d'utilisation, permet à l'opérateur d'apprendre intuitivement à utiliser la machine.

Équipement de dosage Mecatronic, solution innovante et brevetée, la PU3000 comprend le pompage, le dosage et l'électronique (Plug & Spray).

Son utilisation intuitive nécessite peu d'apprentissage. Le Pulse Free Electronic Control (PFE) brevet Sames, une innovation dans le contrôle du changement de pompe est le seul au monde qui évite tout manque de produit lors de l'injection - base ou catalyseur - qui pourrait altérer la qualité du dosage. Il permet également de suivre en temps réel le ratio.

Le système injectmix permet d'injecter un volume de catalyseur personnalisable dans un flux continu de base - directement dans un mélangeur de très haute performance qui garantit la qualité du mélange. La technologie FLOWMAX® - section produit avec étanchéité réalisée par un soufflet - utilisée du côté du catalyseur empêche sa cristallisation. La technologie électronique alerte si nécessaire et surveille en permanence la consommation réelle de matériaux des produits et calcule les COV.



Spécifications techniques

Désignation	Valeur	Unité(s)
Ratio	1/1 - 20/1	
Puissance électrique	110/220-40	V
Précision du mélange	+/- 1	%
Pression produit maximum	6 (87)	bar (psi)
Débit produit maximum	2000 (67)	cc/min (oz/min)
débit minimum	3 (0.1)	cc/min (oz/min)
Pression d'air maximum	6 (87)	bar (psi)
Température maximum	60 (140)	°C (°F)
Entrée air	3/4 NPT	
Sortie produit	1/2" JIC	
Nombre produits mélangés	2	2K
Viscosité produit (min-max)	30-8000	in CA4 seconds (or centipoise cps)
Passage produit : Inox, PEHD	♦	
Nombre de composants A	1	Min/Max
Nombre de composants B	1	Min/Max
Nombre de composants solvants A	1	Min/Max

sames kremlin



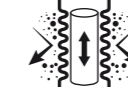
Technologie(s)



PFE



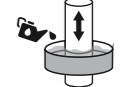
Injectmix



Soufflet Flowmax®



Joint GT pour peintures abrasives



Coupelle lubrifiant



Pompe 2 billes



Traitement triple chrome

Performance

- 1 Concept Plug & Spray comprenant l'ensemble de pompage et les éléments électroniques
 - 2 Qualité du produit mélangé par l'injection directe dans le mélangeur statique haute performance - technologie inject mix
 - 3 Précision du mélange de +/- 1% par le contrôle gestion automatique des produits
- ♦ L'électronique alerte si nécessaire et surveille constamment la consommation de matière et calcule les COV

Productivité

- 4 Apprentissage rapide par l'utilisation intuitive de la machine
- ♦ Conception sans débitmètre éliminant tout arrêt intempestif de la machine
 - ♦ Débit constant grâce au brevet Pulse Free Electronic Control (PFE)
 - ♦ Faible coût de possession pour un retour sur investissement rapide

Durabilité

- 5 Passage produit en Inox pour les matériaux à base d'eau
 - 6 Étanchéité totale pour FLOWMAX® de l'hydraulique catalyseur sur PU 3000 Basse et Moyenne Pression
- ♦ Conception robuste pour une utilisation industrielle



Description

