

Equipamiento

Descripción	Proporción de mezcla	Relación de presión	Caudal máximo	Número de base	Número de catalizador	Número de disolvente	Referencia
PU 3000	50:1-1:1	30:1	2000cc	1	1	1	155680110
PU 3000	50:1-1:1	30:1	4000cc (0.8 gal)	1	1	1	155680155

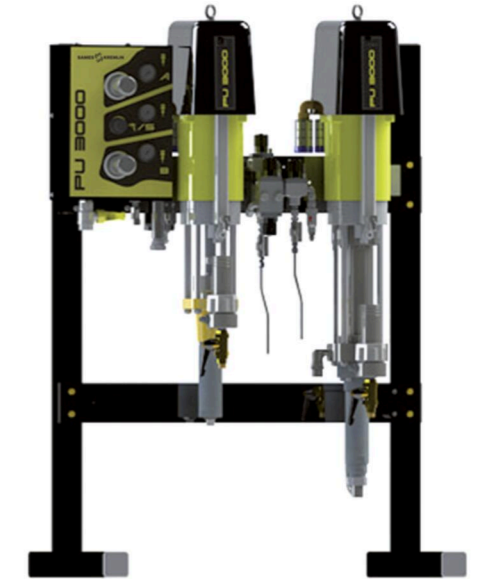
Accesorios

Descripción	Referencia
30C25 FLUSHING	151145090

PU3000 Airmix®

Dosificadora electrónica de pintura

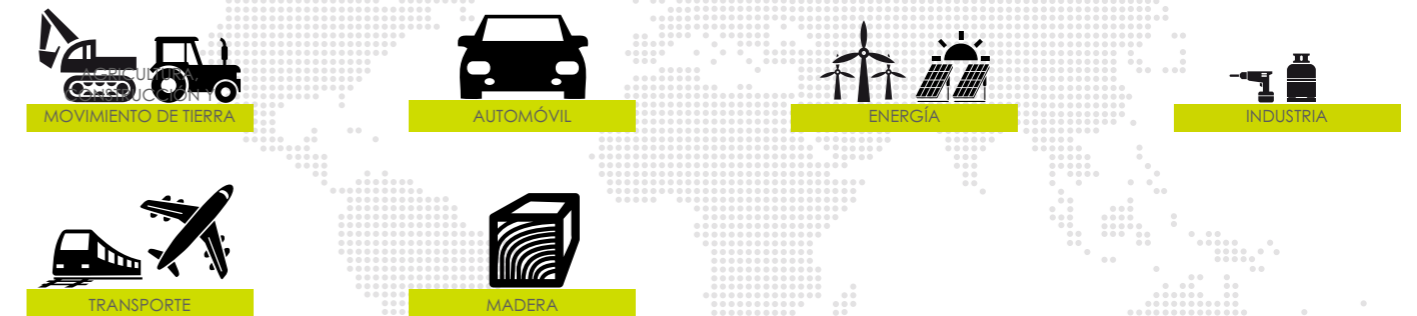
Airmix® / Controladores



SOLUCIÓN INNOVADORA Y SIMPLE PARA MEZCLA Y DOSIFICACIÓN

- Uso sencillo y rápido
- Calidad de mezcla de los materiales
- Seguridad en la aplicación

Mercados



UNIR • PROTEGER • EMBELLECER



PU3000 Airmix®

Dosificadora electrónica de pintura

La PU3000 Airmix® combina el control electrónico, la dosificación y mezcla mecánica; por lo que incluye funciones de bombeo, medición y electrónica. Su caja de control de fácil uso permite al operario aprender de forma intuitiva a utilizar la máquina. Está disponible en 2 versiones: de 2 litros y de 4 litros.

Sistema de dosificación mecatrónica, innovador y patentado, la PU 3000 integra la bomba, la dosificación y la gestión electrónica (Plug & Spray).

Su utilización intuitiva precisa poco aprendizaje. La patente de **Sames** "PULSE FREE ELECTRONIC CONTROL (PFE)" - una innovación en el pilotaje de las inversiones de la bomba - es el único en el mundo que previene la falta de producto en la inyección - base o catalizador - que podría variar la calidad de dosificación. Permite también hacer el seguimiento de la proporción en tiempo real WYSIWYG (What You See Is What You Get): la relación mostrada es la relación real generada.

El sistema INJECTMIX permite inyectar un volumen parametrizable de catalizador en un caudal continuo de base, directamente en un mezclador de alto rendimiento, garantizando siempre la calidad de la mezcla.

La tecnología FLOWMAX® - hidráulica con estanqueidad de fuelle - empleada para el lado del catalizador impide cualquier riesgo de cristalización.

La tecnología electrónica nos avisa en caso de que sea necesario y asegura el seguimiento de los consumos de los productos y de los Compuestos Orgánicos Volátiles (COV).



Tabla de datos técnicos

Descripción	Valor	Unidades
Ratio	1/1 - 20/1	
Energía eléctrica	230V/115V - 10W	V
Mixing accuracy	+/- 1	%
Presión máxima de producto	200 (2900)	bar (psi)
Presión recomendada de producto	30-180 (436-2610)	bar (psi)
Salida máxima de productos	2000 (2l) - 4000 (4l)	cc/min (oz/min)
Temperatura máxima	50 (122)	°C (°F)
Entrada de aire	F 3/4 BSP	
Salida de producto	F 3/4 JIC	
Acero inoxidable, PEHD partes mojadas	♦	
Peso	187 (412)	kg (lbs)

sames kremlin



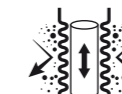
Tecnología



PFE



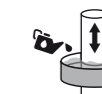
Injectmix



Flowmax® Alimentador



Sellador GT



Copa Lubricante



2 Bolas



Tres Capas de cromo

Prestaciones

- 1 Instalación sencilla, de todo su sistema de bombeo y de sus componentes electrónicos.
 - 2 Calidad del producto mezclado con la inyección directa en el mezclador estático de alto rendimiento - tecnología INJECTMIX.
 - 3 Precisión de mezcla de +/- 1%, gracias a la gestión automática de los productos aplicados.
- ♦ Su tecnología electrónica permite el control absoluto del seguimiento de los consumos reales de los productos y de los Compuestos Orgánicos Volátiles (COV).

Productividad

- 4 Aprendizaje rápido y sencillo con el uso intuitivo de la máquina.
- ♦ Diseño sin caudalímetro que impide cualquier parada involuntaria de producción.
- ♦ Caudal perfectamente constante gracias a la tecnología patentada de **Sames**: "Pluse Free Electronic Control" (PFE).
- ♦ Retorno rápido de la inversión (ROI).

Durabilidad

- 5 Pasos de fluidos de acero inoxidable para poder utilizar materiales de base agua.
 - 6 Mayor durabilidad debido a la tecnología de fuelle FLOWMAX® que evita cualquier fuga de los materiales sensibles a la humedad en el catalizador.
- ♦ Diseño robusto para un uso industrial.



Descripción

