

Equipamentos

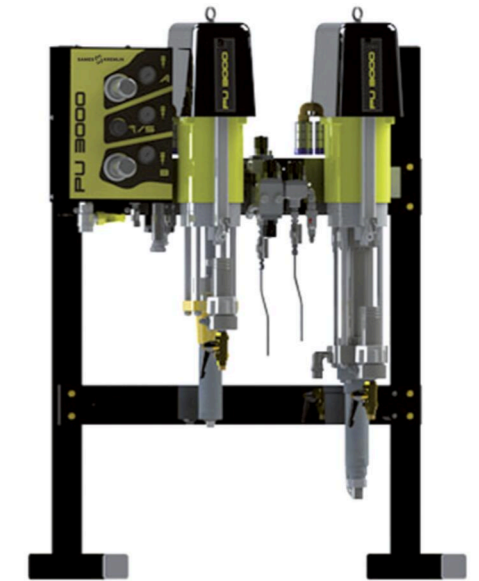
Designação	Relação mistura	Relação pressão	Caudal máx.	Número base	Número catalisador	Número solvente	Referência
PU 3000	50:1-1:1	30:1	2000cc (0,4 gal)	1	1	1	155680110
PU 3000	50:1-1:1	30:1	4000cc (0,8 gal)	1	1	1	155680155

Acessórios

Designação	Referência
Bomba de limpeza 30C25	151145090

PU3000 Airmix®

Bomba de Dosagem e Mistura
Multicomponentes

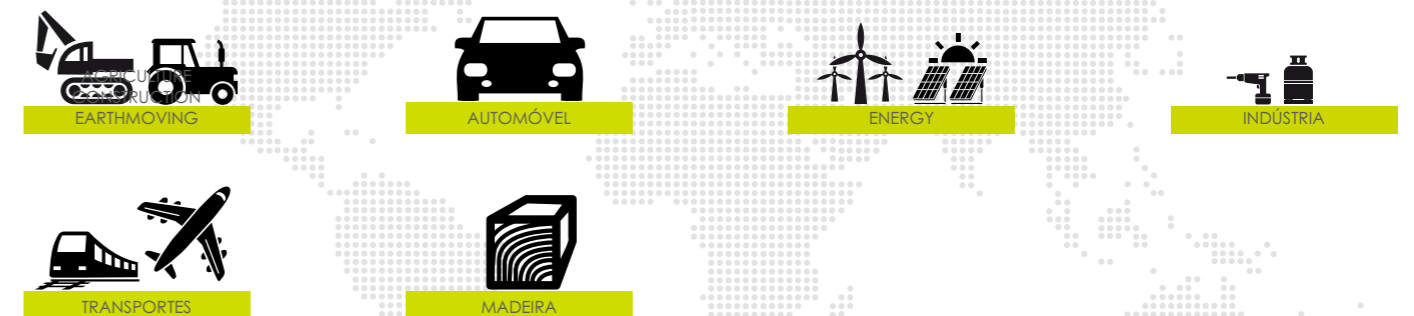


Airmix® / Máquinas & controladores

SOLUÇÃO DE MISTURA E DOSAGEM SIMPLES E INOVADORA PRONTA A USAR

- ▶ Fácil utilização
- ▶ Qualidade de mistura do produto
- ▶ Segurança de aplicação

Mercados



COLAR • PROTEGER • EMBELEZAR



PU3000 Airmix®

Bomba de Dosagem e Mistura Multicomponentes

A PU3000 Airmix® combina controlo eletrónico e dosagem mecânica & mistura e inclui funções de bombagem, dosagem & eletrónica. O quadro de comando de fácil utilização permite ao operador aprender intuitivamente como operar a máquina. Está disponível em 2 versões: 2 litros e 4 litros.

O equipamento de dosagem mecatrónica, solução inovadora e patenteada, a PU 3000 inclui bombagem, dosagem e funções eletrónicas (*Plug & Spray*).

A sua utilização intuitiva necessita de pouca aprendizagem. A patente PULSE FREE ELECTRONIC CONTROL (PFE) da **Sames**, uma inovação no controlo das inversões da bomba é a única no mundo que evita qualquer falta de produto na injeção - base ou catalisador - que pode alterar a qualidade da dosagem. Permite também seguir a evolução do ratio em tempo real - WYSIWYG - o ratio mostrado é o ratio real.

O sistema injectmix permite injetar um volume de catalisador personalizável num caudal contínuo de base - diretamente num misturador de elevado desempenho, que garante a qualidade da mistura.

A tecnologia FLOWMAX® - hidráulica com uma impermeabilização com um fole - utilizada no catalisador impede qualquer risco de cristalização. A tecnologia eletrónica alerta em caso de necessidade e monitoriza constantemente o consumo real de produto e calcula os COV's.

WYSIWYG: What You See Is What You Get



Especificações técnicas

Designação	Valor	Unidade
Rácio	1/1 - 20/1	
Energia elétrica	230V/115V - 10W	V
Precisão mistura	+/- 1	%
Pressão máxima de produto	200 (2900)	bar (psi)
Pressão de produto recomendada	30-180 (436-2610)	bar (psi)
Caudal produto máximo	2000 (2l) - 4000 (4l)	cc/min (oz/min)
Temperatura máxima	50 (122)	°C (°F)
Entrada de ar	F 3/4 BSP	
Saída de produto	F 3/4 JIC	
Passagens produto aço inoxidável, PEHD	♦	
Peso	187 (412)	kg (lbs)

sames kremlin



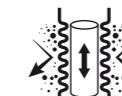
Tecnologia



PFE



Injectmix



Bombagem Flowmax®



Juntas GT



Copo Lubrificante



2 Esferas



Tratamento Triplo Crómio

Performance

- 1 Conceito *Plug & Spray* fácil de usar que compreende a medição da bombagem e os elementos eletrónicos
- 2 Qualidade do produto misturado com a injeção direta no misturador estático único (tecnologia INJECTMIX)
- 3 Precisão da mistura insuperável de - 1% graças à inovadora tecnologia de controlo das inversões de bomba
 - ♦ Os alertas eletrónicos se necessários e o consumo de material sempre monitorizado que calcula os COV's

Produtividade

- 4 Aprendizagem rápida e fácil com uma utilização intuitiva
 - ♦ Paragem de produção impedida graças ao *design* sem caudalímetro
 - ♦ Caudal contante graças ao Pulse Free Electronic Control (PFE) da **Sames KREMLIN**
 - ♦ Baixo custo de propriedade para um rápido Retorno do Investimento (ROI)

Durabilidade

- 5 Passagens de produto em aço inoxidável para produtos à base de água
- 6 Maior durabilidade com a tecnologia de fole FLOWMAX® no catalisador evitando fugas no caso de produtos sensíveis à humidade
 - ♦ Desenho robusto para uso industrial



Descrição

