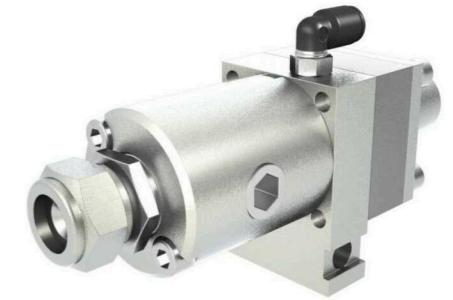


## ASi 24-ASi 40

Automatyczny pistolet natryskowy  
Airless®

Airless® / Pistolety automatyczne



MAKSYMALNA NIEZAWODNOŚĆ W APLIKACJACH WYMAGAJĄCYCH  
WYSOKIEJ JAKOŚCI WYKOŃCZENIA

- ▶ Kanały wewnętrzne wykonane w całości ze stali nierdzewnej
- ▶ 50 lat doświadczenia
- ▶ Wysoka częstotliwość pracy (otwieranie / zamykanie)

### Nasze rynki



EARTHMOVING



ENERGY



PRZEMYSŁ



TRANSPORT

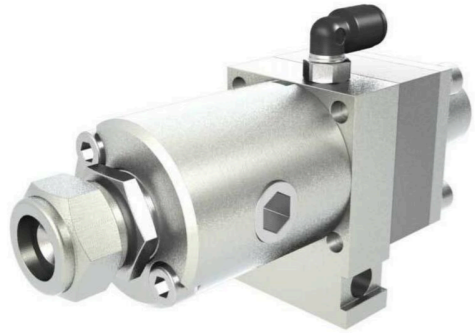


DREWNO

# ASi 24-ASi 40

Automatyczny pistolet natryskowy Airless®

ASi 24 i ASi 40 Sames, automatyczne pistolety natryskowe Airless®, są zalecane do trudnych powłok i materiałów abrazyjnych.



Karbidowe lub stalowe łożyska w zależności od wersji - Ciśnienie wyjściowe zależne od rodzaju dyszy



## Tabela danych technicznych

Opis	Wielkość	Jednostka
Maksymalne ciśnienie produktu	240 (3480) - 400 (5800)	bar (psi)
Ciśnienie powietrza na spuście	4 (ASi24) - 5,5 (ASi40)	bar (psi)
Maksymalna temperatura produktu	50 (122)	°C (°F)
Obudowa ze stali nierdzewnej	♦	
Stal nierdzewna, części makre z PTFE	♦	
Siedzisko z węgla	♦	
Wejście produktu	M 1/2" JIC	
Wejście powietrza pilotującego	Fast fitting 4x6	

sames kremlin



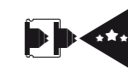
## Technologie



Obrotowa dysza



Airless®



dysza Skill Tip

## Wydajność

- ♦ Znakomita jakość wykończenia dzięki bardzo drobnej atomizacji przy wysokich i średnich szybkościach przepływu
- ♦ Ograniczona utrata ciśnienia w systemie cyrkulacji poprzez pistolet natryskowy

## Produktywność

- ♦ Zwiększona produktywność dzięki zredukowanym kosztom utrzymania
- ♦ Pasuje do każdej przestrzeni roboczej dzięki kompaktowym rozmiarom

## Trwałość

- ♦ Wyższa wytrzymałość dzięki niklowanym łożyskom karbidowym
- ♦ Trwałość dzięki ograniczonej liczbie części
- ♦ Duża odporność na bardzo szorstkie powłoki malarskie (farby HS i UV) dzięki użyciu uszczelnień Rulan lub GT.
- ♦ Brak konieczności stosowania uszczelnień dyszy - dysze pistoletu montowane są bezpośrednio na kryzie



## Oznaczenie

