

涂胶 | 防腐 | 喷涂

我们为客户提供全系列的手动/自动喷涂设备，以及机器人喷涂系统，可为客户提供各种流体输送、定量控制、涂料混合和挤胶解决方案。

SAMES KREMLIN可提供多种工业解决方案，帮助客户提升生产力，改进喷涂质量，并节约涂料和成本。

我们专业设计和制造以下6大系列产品：

空气喷涂：从1925年开始，我们就生产空气系列产品，带给您最佳喷涂效果

混气喷涂：1975年，我们发明了专利Airmix混气技术，给您的质量和生产力提供完美组合

无气喷涂：我们为重工业应用提供中压无气喷涂产品

高粘度材料：高性能泵，精确配比

流体静电：高喷涂质量和效率的静电喷涂专家

粉末喷涂：始于1960年的高效粉末喷涂解决方案

查看当地
联系人

扫描二维码：



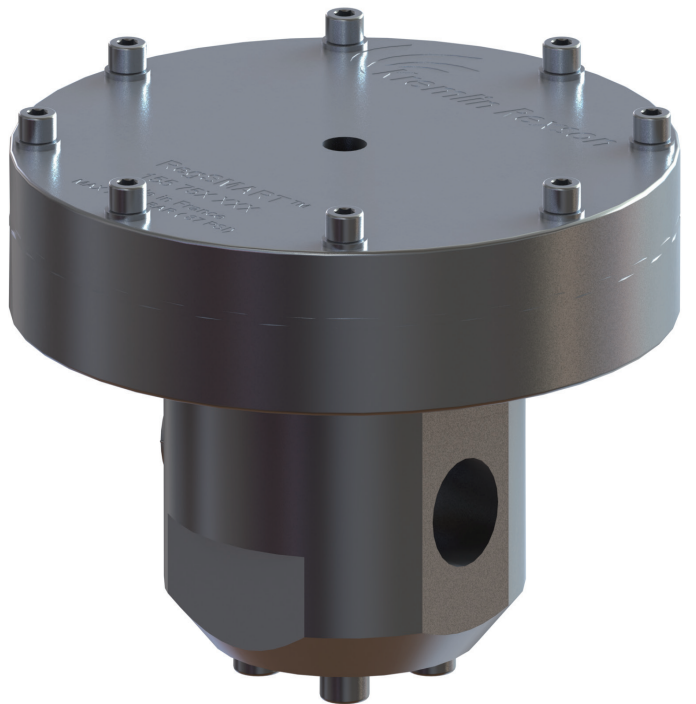
www.sames-kremlin.com

SAMES  **KREMLIN**

您的喷涂专家

公司信息：萨麦丝客牡林喷涂设备（上海）有限公司
电话：021-5438 6060，传真：021-5438 6090

REGSMART调节器 适用于中等粘度材料的调节控制



- 易于维护
- 低剪切力的流体通道
- 工作压力范围广

相关技术



驱动调压阀



料筒



调节原理

您的喷涂专家

www.sames-kremlin.com

REGSMART

调节器



技术参数

	RegSMART铝质型	RegSMART不锈钢型
出口压力 (bar, 最大值)	400	
出口压力 (bar) - 调节范围	25 - 275	
压力 (bar, 最大值)	6	
最大工作温度 (°C)	60	
涂料进口&出口	3/4" G	
接液部件	铝、PTFE和FFKM	不锈钢、PTFE和FFKM
平均输出流量 (l/分钟) *	直径: 6- 0.9 l/分钟 直径: 8 - 3 l/分钟 直径: 12 - 9 l/分钟	

* 在粘度为15.000 cPs的涂料自由流动状态下测量

调节技术

调节器用于控制涂料压力/流量，短时间内改变涂料压力以抑制泵的脉动输出和转接，并防止喷枪打开时的“水锤”效应。

RegSMART隔膜针对半粘性涂料进行了特殊设计，理想适用于调节湿敏和水基涂料。模块化设计让客户能进行大范围流量控制。

RegSMART调节器包含一个料筒设计，减小了死区，可在维护过程中最大限度减少停机时间。

适用涂料

高粘度涂料：粘合剂、密封剂、润滑脂等

推荐应用领域



汽车



巴士



休闲车



建筑设备

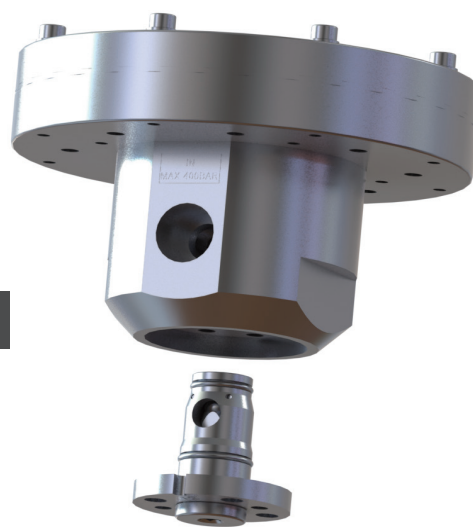
- 可重复性好 ←
- 适合喷涂和挤胶应用 ←
- 兼容溶剂型和水基涂料 ←
- 易于现场维护 ←

卓越性能

- 低压力降
- 在大流量下具有20 - 275 bar的大压力范围
- 优化的涂料通道设计: 低剪切力和小死区

大流量

- 通过压力空气调节器进行流量控制
- 高达9 l/mn

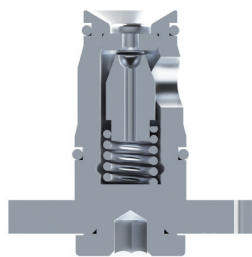


易于维护

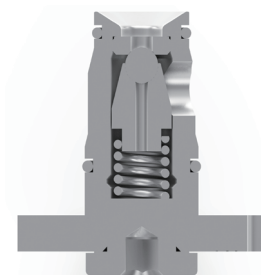
- 维护时间 < 1分钟
- 易于拆卸的料筒
- 易于清洁
- 非凡设计

模块化

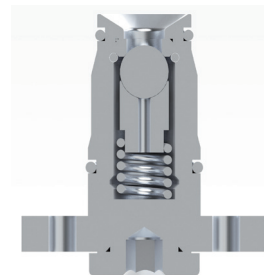
- 铝质和不锈钢结构
- 提供三种不同直径的滚珠和阀座配置, 满足各种流量和粘度要求



可更换的6 mm料筒
低流量



可更换的8 mm料筒
中等流量



可更换的12 mm料筒
大流量

通过精确控制向调节器输送的空气量, 我们能向下移动调节器的柱塞位置, 从而打开涂料阀门, 让涂料流动。

