

## Equipamentos

Designação	Referência
Doseador 50CC + válvula entrada 6mm + válvula saída 3mm (Ø 2.5mm bico)	1K050C170G
Doseador 100CC + válvula entrada 6mm + válvula saída 6mm (Ø 5.0mm bico)	1K100D170G
Doseador 200CC + válvula entrada 6mm + válvula saída 6mm (Ø 5.0mm bico)	1K200D170G
Doseador 15CC + válvula entrada 3mm + válvula saída 3mm (Ø 2.5mm bico)	1K015A170G
Doseador 600CC + válvula entrada 6mm (•: A PEDIDO)	♦
Doseador 400CC + válvula entrada 6mm + válvula saída 6mm (Ø ???mm bico)	1K400D170G
3CC shotmetet -please consult us	♦♦

## Acessórios

Designação	Referência
Bico Ø0.5mm para válvula 3mm	190017
Bico Ø0.8mm para válvula 3mm	190009
Bico Ø1.0mm para válvula 3mm	190001
Bico Ø1.3mm para válvula 3mm	190005
Bico Ø1.5mm para válvula 3mm	190002
Bico Ø2.0mm para válvula 3mm	190003
Bico Ø2.5mm para válvula 3mm	190004
Bico Ø2.0mm para válvula 6mm	190720
Bico Ø2.5mm para válvula 6mm	190725
Bico Ø3.0mm para válvula 6mm	190730
Bico Ø3.5mm para válvula 6mm	190735
Bico Ø4.0mm para válvula 6mm	190740
Bico Ø4.5mm para válvula 6mm	190745
Bico Ø5.0mm para válvula 6mm	190750

## Doseador INTEC

Monocomponente 50cc, 100cc e 200cc

Alta Viscosidade / Aplicação de cordões



APLICAR COM UMA PRECISÃO INIGUALÁVEL

- ▶ Rápido e preciso
- ▶ Manutenção simples
- ▶ Modular e personalizável

## Mercados



COLAR • PROTEGER • EMBELEZAR



# Doseador INTEC

Monocomponente 50cc, 100cc e 200cc

A melhor solução de dosagem de precisão para aplicações de alta viscosidade.

sames **intec**



## Tecnologia



Espiral



LASD



Cordões



Embutir



Gotas



## Descrição

Esta gama de doseadores cobre **volumes de 3 a 600cc**. Estes doseadores são os **melhores da sua categoria em termos de precisão**. O codificador é capaz de enviar mais de 250.000 incrementos por milímetro de curso do pistão. Isto significa uma enorme precisão no caudal e na quantidade aplicada. Os doseadores INTEC são **controlados termicamente** para assegurar aplicações repetíveis de acordo com as recomendações dadas pelos fabricantes dos materiais.

A câmara de dosagem foi especialmente concebida para realizar uma **boa renovação do produto** e minimizar a pressão necessária para distribuir o produto de alta viscosidade. A construção *First In First Out* (FIFO) evita qualquer zona de retenção onde o produto possa endurecer ou degradar-se e causar o bloqueio do bico. Todos os racords produto são concebidos para um **fluxo hidráulico otimizado** evitando ângulos acentuados e mudanças rápidas de orientação.

A **seleção de múltiplas juntas** permite-lhe escolher a junta certa para se adaptar à química do material para a compatibilidade e resistência à abrasividade. Temos também uma solução de juntas de carboneto de tungsténio para os produtos mais difíceis. As válvulas de saída são concebidas para **comutação** e fecho rápidos na extremidade do bico. Isto permite obter uma aplicação muito limpa e precisa, respeitando as especificações geométricas do processo. As nossas válvulas de saída permitem **uma grande variedade de estilos de aplicação**: cordão redondo, cordão plano, espiral, ranhura, secção triangular, etc.

A nossa gama de *shotmeters* foi concebida a pensar na **fiabilidade e numa manutenção rápida**. Todos os **componentes estão facilmente acessíveis** e o tempo de substituição foi otimizado para tornar a nossa solução tão disponível quanto possível para as necessidades de produção. Além disso, a capacidade da câmara de dosagem pode ser adaptada de 50cc a 200cc de acordo com o volume a aplicar na sua aplicação porque a parte de dosagem pode ser **facilmente desmontada e substituída**.

## Performance

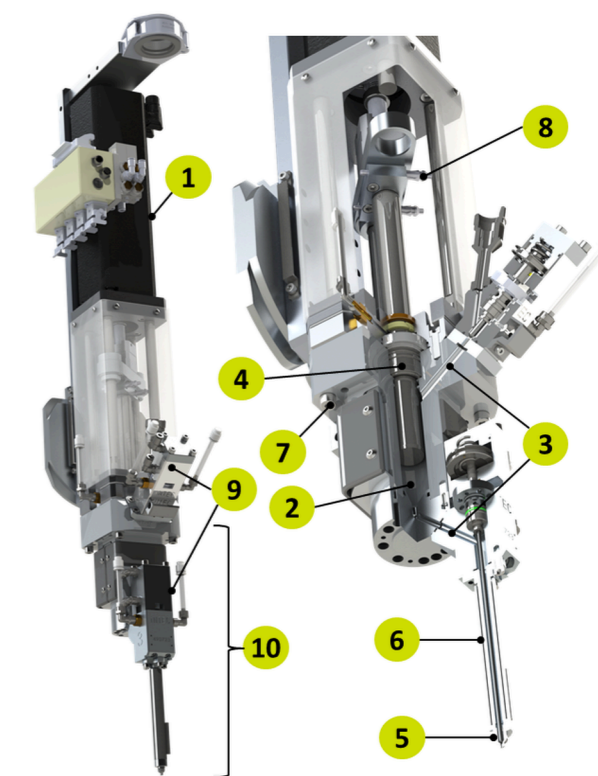
- 1 Precisão: o codificador tem mais de 250.000 incrementos por milímetro
- 2 Boa renovação do material: construção *First In First Out* (FIFO)
- 3 Minimização das perdas de pressão: todos os racords de produto são concebidos para um caudal hidráulico otimizado

## Produtividade

- 4 Bolsa de juntas personalizável: adapta-se à química do material para compatibilidade e resistência à abrasão
- 5 *Design* para um corte limpo: evita a poluição, geometria limpa, distribuição precisa e repetível
- 6 Grande escolha de aplicações: cordão plano, cordão redondo, espiral, ranhura, etc

## Durabilidade

- 7 As peças em contacto com o produto são fáceis de substituir: (4) parafusos e um simples pino (8) para desacoplar o pistão e retirar o doseador
- 9 Fácil acesso a cada componente: a manutenção é simples
- 10 Tamanhos das câmaras de dosagem intercambiáveis entre 50, 100 e 200cc: peças de substituição comuns para se adaptar a cada processo



## Especificações técnicas

Designação	Valor	Unidade
Alimentação	480	VAC
Largura	204 (9.5)	mm (")
Profundidade	290 (11.4)	mm (")
Altura	891 to 974 (35 to 38.3)	mm (")
Entrada de ar máxima	6 (90)	Bar (psi)
Pressão de entrada máxima	300 (4350)	Bar (psi)
Pressão de saída máxima	135 to 215 (2000 to 3120)	Bar (psi)
Volume distribuído	45 to 180	cc
Peso	33 to 37 (73 to 82)	kg (lbs)
Temperatura produto máxima	80	°C