

Оборудование

REX2B0360-MO-MA-FO-SE	Motor (MO)	Material (MA)	Foot (FO)	Sealing (SE)	Model
• Motor choices (Pressure ratio)					MO=?
- Motor 7000 (52:1)	72				MO=72
• Lower Material selection					MA=?
- Stainless Steel + Carbide valves		SC			MA=SC
• Foot selection					FO=?
- Wall mounted (Inlet F 1-1/2" BSPP)		WM			FO=WM
- Follower plate (Ø=80mm)			FP		FO=FP
• Seal package selection					SE=?
- PU (Polyurethane)					SE=06

Аксессуары

Description	Part number
Flat Seal Follower Plate for 20-30L Drums - Ø 280-285 (pump foot Ø80)	151100100
Flat Seal Follower Plate for 30L Drums -Ø 305 (pump foot Ø80)	151100200
Flat Seal Follower Plate for 30L Drums -Ø 315 (pump foot Ø80)	151100300
Flat Seal Follower Plate for 40-60L Drums -Ø 350-360 (pump foot Ø80)	151100400
Flat Seal Follower Plate for 200L Drums -Ø 571 (pump foot Ø80)	151100500
Flat Double Seal Follower Plate for 200L Drums -Ø 571 (pump foot Ø80)	1055180301
Double O-Ring Follower Plate for 20L drum -Ø 280 (pump foot Ø80)	151101100
Double O-Ring Follower Plate for 30L drum -Ø 285 (pump foot Ø80)	151101200
Double O-Ring Follower Plate for 30L drum -Ø 305 (pump foot Ø80)	151101300
Double O-Ring Follower Plate for 30L drum -Ø 315 (pump foot Ø80)	151101400
Double O-Ring Follower Plate for 40-60L drum -Ø 360 (pump foot Ø80)	151101500
Double O-Ring Follower Plate for 200L drum -Ø 571 (pump foot Ø80)	151101600
Double O-Ring PTFE-Coated Follower Plate for 20L drum -Ø 280 (pump foot Ø80)	151102100
Double O-Ring PTFE-Coated Follower Plate for 30L drum -Ø 285 (pump foot Ø80)	151102200
Double O-Ring PTFE-Coated Follower Plate for 30L drum -Ø 305 (pump foot Ø80)	151102300
Double O-Ring PTFE-Coated Follower Plate for 30L drum -Ø 315 (pump foot Ø80)	151102400
Double O-Ring PTFE-Coated Follower Plate for 40-60L drum -Ø 360 (pump foot Ø80)	151102500
Double O-Ring PTFE-Coated Follower Plate for 200L drum -Ø 571 (pump foot Ø80)	151102600
Wall mounted support for motor 5009	9015
Double column elevator for 20 to 60 L. drums (not available in NA/China)	151080500
Double column elevator for 200 L. drums (not available in NA/China)	151090500

REXSON 2B0360

Двухшариковый насос

Установки для нанесения высоковязких материалов / Насосы



ПРОКАЧКА ЗА ПРЕДЕЛАМИ ВОЗМОЖНОГО.

- Прочность и надежность
- Простота в обслуживании
- Конфигурируемость и универсальность

Рынки





REXSON 2B0360

Двухшариковый насос

Этот насос высокой вязкости представляет собой двухшариковый поршневой насос двойного действия и используется в системах Airless® и экструзии, где требуется низкая и средняя скорость потока.

Насосы REXSON высокой вязкости были разработаны с учетом требований прочности и с целью обеспечения высокой степени модульности в соответствии с вашим применением. В отличие от перекачивания жидких сред, насосы серии высокой вязкости подвергаются сильно меняющимся механическим нагрузкам от одного продукта к другому.

Шаровые насосы двойного действия по конструкции аналогичны насосам для жидких продуктов и способны **перекачивать жидкость со скоростью до 50 000 Cps**. Эти насосы были адаптированы для работы с продуктами высокой вязкости путем оптимизации диаметров проходов, характера уплотнений и твердости материалов.

Чтобы создать свой собственный насос, который будет **соответствовать особенностям вашего применения**, вам необходимо **выбрать**:

- **Правильный пневматический двигатель** в соответствии с максимальным давлением,
- **конструкционные материалы** в соответствии с характером продукта,
- **Ножки и стиль монтажа** в соответствии с упаковкой изделия и вашей установкой.
- **Упаковка пломб** (см. вкладку Документы, чтобы получить всю необходимую информацию на нашем сайте).

Наши пневматические двигатели разработаны для максимального воздушного потока с пилотным распределителем, чтобы **обеспечивает быструю инверсию**. Они оснащены широким глушителем, чтобы **избежать замерзания воды** на выходе из двигателя и могут управляться (пуск / остановка) с пульта дистанционного управления.

Эти насосы используются в качестве подающего оборудования непосредственно из упаковки продукта **настенный монтаж** или **установленные на элеваторе** с досылающей пластиной для открытых барабанов.



Таблица технических данных

Обозначение	Величина	Ед. изм.
Максимальное давление материала	480 (7.000)	bar (psi)
Максимальное давление воздуха	6 (87)	bar (psi)
Вязкость	<50.000	cps
Коэффициент давления (в зависимости от размера пневматического д	53:1	
Максимальная температура	80 (176)	°C (°F)
Объем жидкости на цикл	360	cc
Производительность при 15 циклах	5.40 (1.42)	l/mn (gal/mn)
Свободный расход (60 циклов/мин)	21.60 (5.70)	l/mn (gal/mn)
Модель пневмодвигателя	7200	
Вход воздуха	3/4" BSP(F)	
Выход жидкости	1" BSP(F)	
Вес (только секция жидкости)	47 (103.7)	kg (lbs)
Весовой диапазон (только пневматический двигатель)	26 (57.3)	kg (lbs)
Впускное отверстие для жидкости (пластина последователя)	80mm	
Впускное отверстие для жидкости (настенный монтаж)	1-1/2" BSP(F)	
Расход воздуха в зависимости от размера двигателя (см. каталог)	♦	
Ход	200 (7.87)	mm (inch)



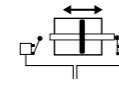
Технологии



Технология гидравлической секции с 2-мя шаровыми вентилями



Многослойные уплотнения Chevron



Переключаемый двигатель



Cup Lub



Тройная обработка хромом

ТЕХНИЧЕСКИЕ ХАРАКТЕРИСТИКИ

M1 Распределитель питания: Широкий проход для максимального воздушного потока

L1 Верхний корпус: Верхняя часть насоса имеет прочную конструкцию и должна выдерживать максимальное давление.

L2 Верхний клапан: Этот клапан позволяет материалу проходить из нижней камеры в верхнюю камеру насоса. Он предназначен для ограничения потери давления.

L3 Нижний клапан: Этот клапан необходим для всасывания продукта. Он сконструирован так, чтобы быть как можно более широким для легкого наполнения.

ПРОИЗВОДИТЕЛЬНОСТЬ

M2 Крышка: Очень легко снимается и обеспечивает доступ к ремонтным деталям

M3 Пимпульсный выход: Двигатель можно легко контролировать благодаря воздушному импульсу, возникающему при каждом реверсе.

L4 Адаптационный фланец двигателя: Уникальный и прочный узел соединения вала двигателя с валом насоса. Позволяет быстро адаптироваться к различным пневматическим двигателям для изменения коэффициента давления насоса.

L5 Ограждение: Для обеспечения безопасности операторов этот кожух предотвращает контакт с движущимся валом насоса.

L6 Нижняя часть корпуса: Нижняя часть насоса при необходимости адаптируется для закрепления на опорной плите, погружения в бочку или просто нарезания резьбы для подключения к коллектору.

СРОК СЛУЖБЫ

M4 Латунное направляющее кольцо: Прочная и точная направляющая система

M5 Система инвертирования распредвала: Очень надежная система реверсирования

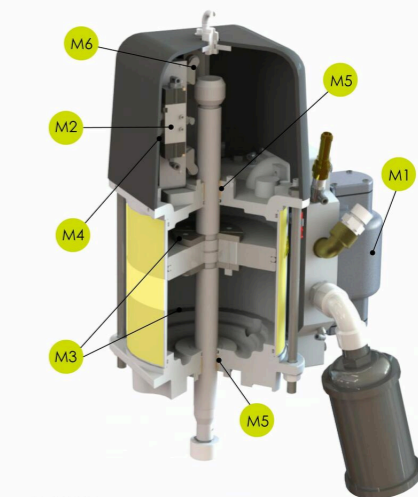
L7 Набивка верхних уплотнений: В ассортименте наших насосов имеется широкий выбор материалов уплотнений, которые удовлетворят любые ваши потребности.

L8 Шток и цилиндр: Шток поршня и цилиндр изготовлены из тройной хромированной стали для обеспечения превосходной стойкости к истиранию.



Описание

MOTOR



LOWER

