

Оборудование

REX2B0453-MO-MA-FO-SE	Motor (MO)	Material(MA)	Foot (FO)	Sealing (SE)	Model
• Motor choices (Pressure ratio)					MO=?
- Motor 7200 (40:1)	72				MO=72
- Motor 9200 (65:1)	92				MO=92
• Lower Material selection					MA=?
- Mixed Materials		CS			MA=CS
• Foot selection					FO=?
- Wall mounted (Inlet F 1-1/2" BSPP)			WM		FO=WM
- Follower plate (Ø=105mm)			FP		FO=FP
• Seal package selection					SE=?
- PE - Polyethene (UHMWPE)				03	SE=03
- PU (Polyurethane)				06	SE=06

Аксессуары

Description	Part number
Flat Seal Follower Plate for 200L Drums -Ø 571 (pump foot Ø105)	151519001
Double O-Ring Follower Plate for 200L drum -Ø 571 (pump foot Ø105)	1055170001
Double O-Ring PTFE-Coated Follower Plate for 200L drum -Ø 571 (pump foot Ø105)	1057370001
Wall mounted support for motor 5000 to 9209	9015
Double column elevator for 200 L. drums (not available in NA/China)	151090500
1000 L. and 300 G. Follower plates contact SAMES-KREMLIN technical department.	♦

REXSON 2B0453

Двухшариковый насос

Установки для нанесения высоковязких материалов / Насосы



ПРОКАЧКА ЗА ПРЕДЕЛАМИ ВОЗМОЖНОГО.

- Прочность и надежность
- Простота в обслуживании
- Конфигурируемость и универсальность

Рынки





REXSON 2B0453

Двухшариковый насос

Этот насос высокой вязкости представляет собой двухшариковый поршневой насос двойного действия и используется в системах Airless® и экструзии, требующих средней скорости потока.

Насосы REXSON высокая вязкость серии были разработаны с учетом требований прочности и с целью обеспечения высокой степени модульности, чтобы соответствовать вашим условиям применения. В отличие от перекачивания жидких сред, насосы серии высокой вязкости подвергаются сильно меняющимся механическим нагрузкам от одного продукта к другому.

Шаровые насосы двойного действия по конструкции аналогичны насосам для жидких продуктов и способны **перекачивать жидкость со скоростью до 50 000 Cps**. Эти насосы были адаптированы для работы с продуктами высокой вязкости путем оптимизации диаметров проходов, характера уплотнений и твердости материалов.

Чтобы создать свой собственный насос, который будет **соответствовать спецификациям вашего применения**, вам необходимо **выбрать**:

- **Правильный пневматический двигатель** в соответствии с максимальным давлением,
- **конструкционные материалы** в соответствии с характером продукта,
- **Ножки и стиль монтажа** в соответствии с упаковкой изделия и вашей установкой.
- **Упаковка пломб** (см. вкладку Документы, чтобы получить всю необходимую информацию на нашем сайте).

Наши пневматические двигатели разработаны для максимального воздушного потока с пилотным распределителем, чтобы **обеспечивает быструю инверсию**. Они оснащены широким глушителем, чтобы **избежать замерзания воды** на выходе из двигателя и могут управляться (пуск / остановка) с пульта дистанционного управления.

Эти насосы используются в качестве подающего оборудования непосредственно из упаковки продукта **для монтажа в стену, с крышкой барабана или устанавливаются на элеваторе** с прижимной пластиной для открытых барабанов.



Таблица технических данных

Обозначение	Величина	Ед. изм.
Максимальное давление материала	390 (5.700)	bar (psi)
Максимальное давление воздуха	6 (87)	bar (psi)
Вязкость	<50,000	cps
Коэффициент давления (в зависимости от размера пневматического д	40:1, 65:1	
Максимальная температура	80 (176)	°C (°F)
Объем жидкости на цикл	453	cc
Производительность при 15 циклах	6.80 (1.79)	l/mn (gal/mn)
Свободный расход (60 циклов/мин)	27.18 (7.18)	l/mn (gal/mn)
Модель пневмодвигателя	7200, 9200	
Вход воздуха	3/4" BSP(F)	
Выход жидкости	1" BSP(F)	
Вес (только секция жидкости)	46 (101.4)	kg (lbs)
Весовой диапазон (только пневматический двигатель)	26-35 (57.3-77.2)	kg (lbs)
Впускное отверстие для жидкости (пластина последователя)	105mm	
Впускное отверстие для жидкости (настенный монтаж)	2" BSP(F)	
Расход воздуха в зависимости от размера двигателя (см. каталог)	♦	
Ход	200 (7.87)	mm (inch)



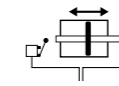
Технологии



Технология гидравлической секции с 2-мя шаровыми вентилями



Многослойные уплотнения Chevron



Переключаемый двигатель



Cup Lub



Тройная обработка хромом

ТЕХНИЧЕСКИЕ ХАРАКТЕРИСТИКИ

M1 Распределитель питания: Широкий проход для максимального воздушного потока

L1 Верхний корпус: Верхняя часть насоса имеет прочную конструкцию и должна выдерживать максимальное давление.

L2 Верхний клапан: Этот клапан позволяет материалу проходить из нижней камеры в верхнюю камеру насоса. Он предназначен для ограничения потери давления..

L3 Нижний клапан: Этот клапан необходим для всасывания продукта. Он сконструирован так, чтобы быть как можно более широким для легкого наполнения.

ПРОИЗВОДИТЕЛЬНОСТЬ

M2 Крышка: Очень легко снимается и обеспечивает доступ к ремонтным деталям

M3 Пимпульсный выход: Двигатель можно легко контролировать благодаря воздушному импульсу, возникающему при каждом реверсе.

L4 Адаптационный фланец двигателя: Уникальный и прочный узел соединения вала двигателя с валом насоса. Позволяет быстро адаптироваться к различным пневматическим двигателям для изменения коэффициента давления насоса.

L5 Ограждение: Для обеспечения безопасности операторов этот кожух предотвращает контакт с движущимся валом насоса.

L6 Нижняя часть корпуса: Нижняя часть насоса при необходимости адаптируется для закрепления на опорной плите, погружения в бочку или просто нарезания резьбы для подключения к коллектору.

СРОК СЛУЖБЫ

M4 Латунное направляющее кольцо: Прочная и точная направляющая система

M5 Система инвертирования распредвала: Очень надежная система реверсирования

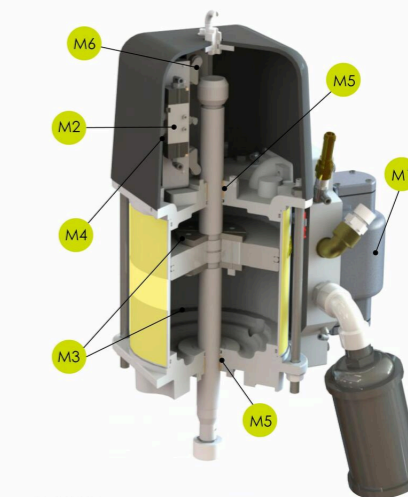
L7 Упаковка верхних уплотнений: В ассортименте наших насосов имеется широкий выбор материалов уплотнений, которые удовлетворят любые ваши потребности.

L8 Шток и цилиндр: Шток поршня и цилиндр изготовлены из тройной хромированной стали для обеспечения превосходной стойкости к истиранию.



Описание

MOTOR



AVAILABLE AIR MOTORS



LOWER

