

## Equipement

Designation	Part number
3CC shotmeter -please consult us	♦♦
50CC Shotmeter + 3mm Inlet Valve + 3mm outlet Valve	1K050C170G
15CC Shotmeter + 3mm Inlet Valve + 3mm outlet Valve (Ø 2.5mm Nozzle)	1K015A170G
100CC Shotmeter + 6mm Inlet Valve + 3mm outlet Valve	1K100D170G
200CC Shotmeter + 6mm Inlet Valve + 6mm outlet Valve	1K200D170G
Doseur 400CC + soupape entrée 6mm + soupape sortie 6mm (buse Ø 5.0 mm)	1K400D170G
600CC Shotmeter (♦: ON DEMAND)	♦

## Accessoires

Designation	Part number
nozzle Ø 0.5 mm for 3 mm valve	190017
nozzle Ø 0.8 mm for 3 mm valve	190009
nozzle Ø 1.0 mm for 3 mm valve	190001
nozzle Ø 1.5 mm	190005
nozzle Ø 2.5 mm	190002
Nozzle Ø 4.0 mm	190003
nozzle Ø 2.5 mm for 3 mm valve	190004
nozzle Ø 2.0 mm for 6 mm valve	190720
nozzle Ø 2.5 mm for 6 mm valve	190725
nozzle Ø 3.0 mm for 6 mm valve	190730
nozzle Ø 3.5 mm for 6 mm valve	190735
nozzle Ø 4.0 mm for 6 mm valve	190740
nozzle Ø 4.5 mm for 6 mm valve	190745
nozzle Ø 5.0 mm for 6 mm valve	190750




## Doseur INTEC

Mono-composant 3, 15, 50, 100, 200, 400 et 600cc

Haute Viscosité / Dépose en cordons



APPLIQUER AVEC UNE PRÉCISION INÉGALÉE

-  **Rapide et précis**
-  **Simple à entretenir**
-  **Modulable et personnalisable**

### Marchés



COLLER • PROTÉGER • EMBELLIR



# Doseur INTEC

Mono-composant 3, 15, 50, 100, 200, 400 et 600cc

Le meilleur du dosage de précision pour les applications haute viscosité.



## Technologie(s)



Spirale



LASD



Cordons



Potting



plots



## Description

Cette gamme de doseurs couvre des volumes de 3 à 600cc. Ces doseurs sont les **meilleurs de leur catégorie en termes de précision**. L'encodeur est capable d'envoyer plus de 250.000 incréments par millimètre de course du piston. Cela signifie une énorme précision sur le débit et la quantité appliquée. Les doseurs INTEC sont **contrôlés thermiquement** pour assurer des applications répétibles conformément aux recommandations données par les fabricants de matériaux.

La chambre de dosage a été spécialement conçue pour réaliser un **bon renouvellement du produit** et minimiser la pression nécessaire pour distribuer le produit à haute viscosité. La construction FIFO (First In First Out) évite toute zone de rétention où le matériau pourrait durcir ou se dégrader et provoquer le blocage de la buse. Tous les raccords produits sont conçus pour un **flux hydraulique optimisé** en évitant les angles aigus et les changements d'orientation rapides.

La **sélection multiple de joints** vous permet de choisir le bon joint pour s'adapter à la chimie du matériau pour la compatibilité et l'abrasivité. Nous disposons également d'une solution d'étanchéité en carbure de tungstène pour les produits les plus difficiles. Les vannes de sortie sont conçues pour une commutation et une **fermeture très rapides** à l'extrémité de la buse. Cela permet d'obtenir une application très propre et précise en respectant les spécifications géométriques du procédé. Nos vannes de sortie offrent une **grande variété de style d'application** : cordon rond, plat, spirale, plot, perlé, à section triangulaire, etc.

Notre gamme de doseurs a été conçue dans un souci de **fiabilité et de maintenance rapide**. Tous les composants sont facilement accessibles et le temps de remplacement a été optimisé pour rendre notre solution aussi disponible que possible pour les besoins de la production. De plus, la capacité de la chambre de dosage peut être adaptée de 50cc à 200cc en fonction du volume à appliquer dans votre application car la partie doseuse peut être très facilement démontée et échangée.

## Performance

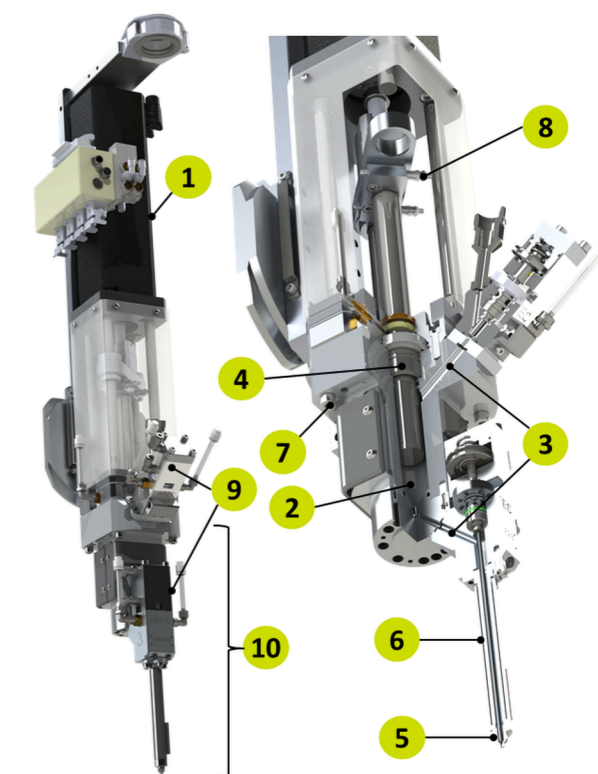
- 1 Précision : le codeur permet plus de 250.000 incréments par millimètre.
- 2 Equipement toujours à jour : Construction FIFO (First In First Out).
- 3 Minimisation des pertes de charge : Tous les raccords produits sont conçus pour un débit hydraulique optimisé..

## Productivité

- 4 Ensemble garnitures d'étanchéité personnalisable : s'adapte à la composition des produits pour la compatibilité et résistance à l'abrasion.
- 5 Conçu pour une coupure nette : évite la pollution, géométrie propre, dépose précise et répétable.
- 6 Grand choix d'applications : cordon plat, cordon rond, spirale, sillon, etc.

## Durabilité

- 7 Les pièces en contact avec les produits sont faciles à remplacer : (4) vis et une simple goupille (8) pour désaccoupler le piston et retirer le doseur.
- 9 Accès facile à chaque composant. La maintenance est simple
- 10 Des tailles de chambres de dosage interchangeables entre 50, 100 et 200cc : des pièces de rechange communes pour s'adapter à chaque process



## Spécifications techniques

Désignation	Valeur	Unité(s)
Alimentation	480	VAC
Largeur	204 (9.5)	mm (")
Profondeur	290 (11.4)	mm (")
Hauteur	891 to 974 (35 to 38.3)	mm (")
Entrée d'air maximum	6 (90)	Bar (psi)
Pression d'entrée maximum	300 (4350)	Bar (psi)
Pression de sortie maximum	135 to 215 (2000 to 3120)	Bar (psi)
Volume de distribution	45 to 180	cc
Poids	33 to 37 (73 to 82)	kg (lbs)
Température produit max	80	°C