

Wyposażenie

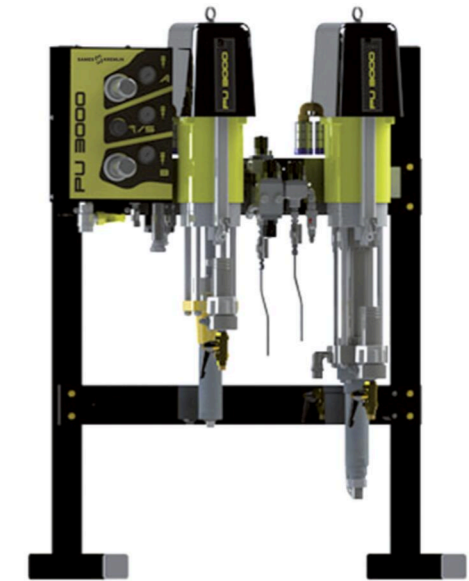
Opis	Proporcje mieszania	Stosunek ciśnienia	Maksymalne natężenie przepływu	Ilość bazy	Ilość katalizatora	Ilość rozpuszczalnika	Numer części
PU 3000 AIRMIX	20:1-1:1	30:1	2000cc (0.4 gal)	1	1	1	155680110
PU 3000 AIRMIX	20:1-1:1	30:1	4000cc (0.8 gal)	1	1	1	155680155

Akcesoria

Opis	Numer części
POMPA PŁUCZNA 30C25	151145090

PU3000 Airmix®

Urządzenie lakiernicze do mieszania i dozowania produktów dwuskładnikowych



Airmix® / Hydraulika i sterowanie

GOTOWE DO UŻYCIA INNOWACYJNE I PROSTE ROZWIĄZANIE W ZAKRESIE MIESZANIA I DOZOWANIA

- Przyjazne dla użytkownika
- Wysoka jakość mieszania produktu
- Bezpieczeństwo aplikacji

Nasze rynki



SPAJAJ • CHROŃ • WYKAŃCZAJ



PU3000 Airmix®

Urządzenie lakiernicze do mieszania i dozowania produktów dwuskładnikowych

System PU3000 Airmix® łączy w sobie elektroniczne sterowanie, mechaniczne dozowanie i mieszanie oraz funkcje pompowania i elektronicznego odmierzania. Przyjazna dla użytkownika szafka kontrolna pozwala operatorowi na intuicyjną naukę obsługi maszyny. Jest on dostępny w 2 wersjach: 2 litry i 4 litry.

Opatentowany przez firmę **Sames** innowacyjny, mechatroniczny system lakierniczy PU3000, oferuje dozowanie, pompowanie i elektroniczne zarządzanie Plug & Spray na najwyższym poziomie.

System jest bardzo intuicyjny i łatwo nauczyć się jego obsługi. Dzięki opatentowanej przez **Sames** technologii PULSE FREE ELECTRONIC CONTROL (PFE), stanowiącej innowacyjne rozwiązanie zarządzania zmianami kierunku pracy pompy lakierniczej, ryzyko braku produktu w fazie wtrysku katalizatora zostało wyeliminowane. To gwarancja najwyższej jakości dozowania. Urządzenie pozwala na śledzenie w czasie rzeczywistym proporcji mieszania.

System wtryskowy pozwala na wtryskiwanie dostosowanej ilości katalizatora do płynącej bazy i dalej bezpośrednio do bardzo wydajnego mieszalnika, co gwarantuje odpowiednią jakość mieszania.

Zastosowana po stronie katalizatora technologia FLOWMAX® - sekcja hydrauliczna z uszczelnieniem z mieszkiem - zapobiega jego krystalizacji. Technologia elektroniczna alarmuje w razie potrzeby i stale monitoruje faktyczne zużycie materiału produktów i podaje emisję LZO.



Tabela danych technicznych

Opis	Wielkość	Jednostka
Proporcja	1/1 - 20/1	
Energia elektryczna	230V/115V - 10W	V
Dokładność mieszania	+/- 1	%
Maksymalne ciśnienie produktu	200 (2900)	bar (psi)
Rekomendowane ciśnienie produktu	30-180 (436-2610)	bar (psi)
Maksymalny przepływ produktu	2000 (2l) - 4000 (4l)	cc/min (oz/min)
Maksymalna temperatura	50 (122)	°C (°F)
Wlot powietrza	F 3/4 BSP	
Wyjście produktu	F 3/4 JIC	
Stal nierdzewna, części mokre z PEHD	♦	
Waga	187 (412)	kg (lbs)

sames kremlin



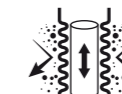
Technologie



PFE



Injectmix



Zasilanie Flowmax®



Uszczelnienia GT



Zbiorniczek na smar



2 kulki



Potrójne chromowanie

Wydajność

- 1 Łatwość obsługi dzięki koncepcji plug and spray (podłącz i maluj)
 - 2 Wysoka jakość mieszanych materiałów dzięki bezpośredniemu wtryskowi do specjalnego, wysoko wydajnego miksera statycznego (INJECTMIX technology)
 - 3 Niezrównana jakość mieszania - 1% dzięki innowacyjnej technologii kontrolującej przełączanie pracy pomp
- ♦ Alarmy zabezpieczające i stały monitoring zużycia materiału oraz obliczenia VOC

Produktywność

- 4 Łatwość nauczenia się dzięki intuicyjnej obsłudze
- ♦ Wyeliminowanie możliwości zatrzymania produkcji dzięki konstrukcji bez przepływomierza
 - ♦ Stabilne natężenie przepływu dzięki technologii **Sames** Pulse Free Electronic Control (PFE)
 - ♦ Niskie koszty eksploatacji, wysoka stopa zwrotu inwestycji (ROI)

Trwałość

- 5 Przepływ produktu ze stali nierdzewnej- możliwość pracy z produktami wodorociekliwymi
 - 6 Trwałość dzięki technologii mieszkowej FLOWMAX® w układzie hydraulicznym katalizatora- doskonała szczelność układu i możliwość pracy z produktami wrażliwymi na wilgoć
- ♦ Wytrzymała konstrukcja do zastosowań przemysłowych



Oznaczenie

