

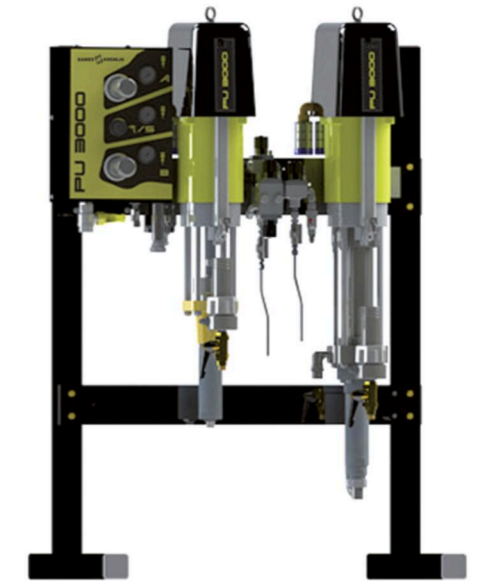
Equipamentos

Designação	Relação mistura	Relação pressão	Caudal máx.	Número base	Número catalisador	Número solvente	Referência
PU 3000	50:1-1:1	1-1	2000cc (0.4 gal)	1	1	1	155680140

PU3000 Airspray

Bomba de Dosagem e Mistura Multicomponentes

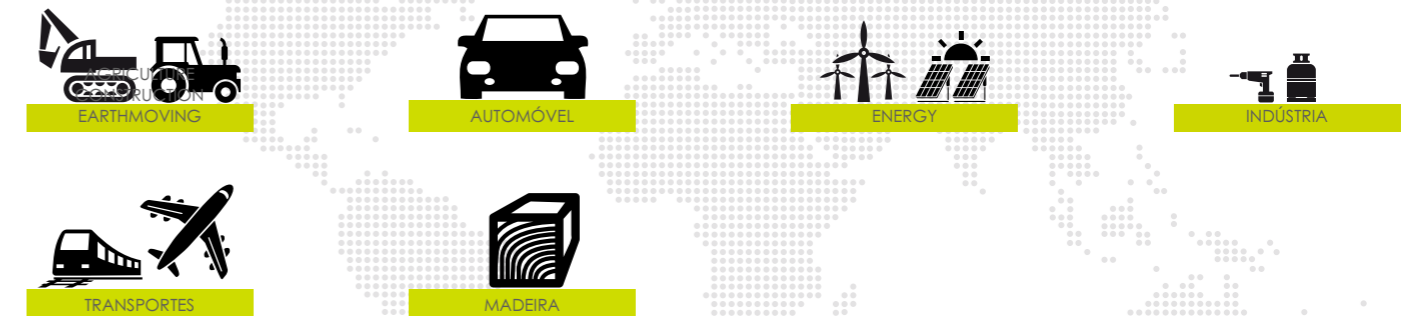
Airspray / Máquinas & controladores



SOLUÇÃO DE MISTURA E DOSAGEM SIMPLES E INOVADORA PRONTA A USAR

- ▶ Fácil utilização
- ▶ Qualidade de mistura do produto
- ▶ Segurança de aplicação

Mercados



COLAR • PROTEGER • EMBELEZAR



PU3000 Airspray

Bomba de Dosagem e Mistura Multicomponentes

A PU3000 Airspray combina controlo eletrónico e dosagem mecânica & mistura e inclui funções de bombagem, dosagem & eletrónica. O quadro de comando de fácil utilização permite ao operador aprender intuitivamente como operar a máquina.

O equipamento de dosagem mecatrónica, solução inovadora e patenteada, a PU 3000 inclui bombagem, dosagem e funções eletrónicas (*Plug & Spray*).

A sua utilização intuitiva necessita de pouca aprendizagem. A patente PULSE FREE ELECTRONIC CONTROL (PFE) da **Sames**, uma inovação no controlo das inversões da bomba é a única no mundo que evita qualquer falta de produto na injeção - base ou catalisador - que pode alterar a qualidade da dosagem. Permite também seguir a evolução do ratio em tempo real - WYSIWYG - o ratio mostrado é o ratio real.

O sistema injectmix permite injetar um volume de catalisador personalizável num caudal contínuo de base - diretamente num misturador de elevado desempenho, que garante a qualidade da mistura. A tecnologia FLOWMAX® - hidráulica com uma impermeabilização com um fole - utilizada no catalisador impede qualquer risco de cristalização. A tecnologia eletrónica alerta em caso de necessidade e monitoriza constantemente o consumo real de produto e calcula os COV's.

WYSIWYG: What You See Is What You Get



Especificações técnicas

Designação	Valor	Unidade
Rácio	1/1 - 20/1	
Energia elétrica	110/220-40	V
Precisão mistura	+/- 1	%
Pressão máxima de produto	6 (87)	bar (psi)
Caudal produto máximo	2000 (67)	cc/min (oz/min)
Caudal mínimo	3 (0.1)	cc/min (oz/min)
Pressão de ar máxima	6 (87)	bar (psi)
Temperatura máxima	60 (140)	°C (°F)
Entrada de ar	3/4 NPT	
Saída de produto	1/2" JIC	
Número de produtos misturados	2	2K
Viscosidade de produto (mín-máx)	30-8000	in CA4 seconds (or centipoise cps)
Passagens produto aço inoxidável, PEHD	♦	
Número de componentes A	1	Min/Max
Número de componentes B	1	Min/Max
Número de solventes do componente A	1	Min/Max

sames kremlin



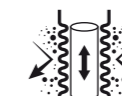
Tecnologia



PFE



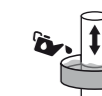
Injectmix



Bombagem Flowmax®



Juntas GT



Copo Lubrificante



2 Esferas



Tratamento Triplo Crómio



Descrição

Performance

- 1 Conceito *Plug & Spray* fácil de usar que compreende a medição da bombagem e os elementos eletrónicos
- 2 Qualidade do produto misturado com a injeção direta no misturador estático único (tecnologia INJECTMIX)
- 3 Precisão da mistura insuperável de - 1% graças à inovadora tecnologia de controlo das inversões de bomba
 - ♦ Os alertas eletrónicos se necessários e o consumo de material sempre monitorizado que calcula os COV's

Produtividade

- 4 Aprendizagem rápida e fácil com uma utilização intuitiva
 - ♦ Paragem de produção impedida graças ao *design* sem caudalímetro
 - ♦ Caudal contante graças ao Pulse Free Electronic Control (PFE) da **Sames KREMLIN**
 - ♦ Baixo custo de propriedade para um rápido Retorno do Investimento (ROI)

Durabilidade

- 5 Passagens de produto em aço inoxidável para produtos à base de água
- 6 Maior durabilidade com a tecnologia de fole FLOWMAX® no catalisador evitando fugas no caso de produtos sensíveis à humidade
 - ♦ Desenho robusto para uso industrial

