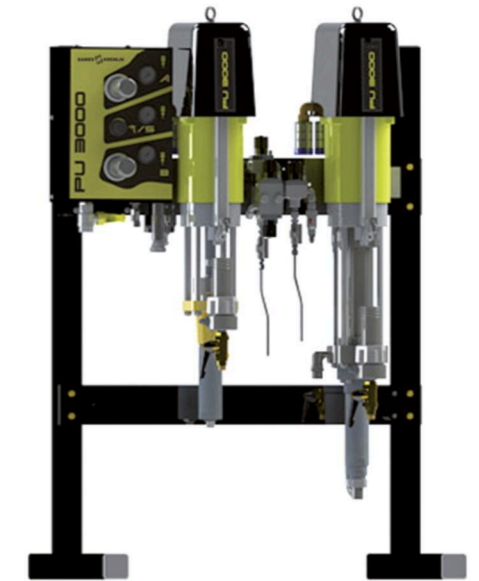


## PU3000 Airmix®

Komponen Pencampuran Jamak dan  
Pompa Cat Dosis

Airmix® / Machines & Controllers



SOLUSI PENCAMPURAN DAN DOSIS YANG INOVATIF DAN SEDERHANA SIAP  
DIGUNAKAN

- ▶ Mudah digunakan
- ▶ Kualitas pencampuran bahan
- ▶ Keamanan aplikasi

### Markets





## PU3000 Airmix®

Komponen Pencampuran Jamak dan Pompa Cat Dosis

PU3000 Airmix® menggabungkan kontrol elektronik dan takaran & pencampuran mekanis dan mencakup fungsi pemompaan, pengukuran & elektronik. Kotak kontrol yang mudah digunakan memungkinkan operator mempelajari cara mengoperasikan alat berat secara intuitif. Tersedia dalam 2 versi : 2 liter dan 4 liter

Peralatan dosis Mecatronic, solusi inovatif dan dipatenkan, PU 3000 termasuk pemompaan, pengukuran dan elektronik (Plug & Spray).

Penggunaan intuitifnya membutuhkan sedikit pembelajaran. Paten KREMLIN **Sames** FREE ELECTRONIC CONTROL (PFE) BEBAS PULSA, sebuah inovasi dalam kontrol penggantian pompa adalah satu-satunya di dunia yang mencegah kekurangan produk selama injeksi - basis atau katalis - yang dapat mengubah kualitas dosis. Ini juga memungkinkan untuk mengikuti rasio waktu nyata - WYSIWYG - rasio yang ditampilkan adalah rasio nyata.

Sistem injectmix memungkinkan untuk menyuntikkan volume katalis yang dapat disesuaikan dalam aliran basa yang berkelanjutan - langsung dalam mixer berkinerja sangat tinggi yang menjamin kualitas pencampuran.

Teknologi FLOWMAX® - bagian fluida dengan seal yang dibuat dengan bellow - digunakan pada sisi katalis untuk mencegah kristalisasi. Peringatan teknologi elektronik jika diperlukan dan terus-menerus memantau konsumsi bahan aktual produk tahun menghitung VOC itu.

WYSIWYG: Apa yang Anda Lihat Itu Yang Anda Dapatkan



### Technical data table

Designation	Value	Unit: metric (US)
Ratio	1/1 - 20/1	
Electrical Power	230V/115V - 10W	V
Mixing accuracy	+/- 1	%
Maximum Fluid Pressure	200 (2900)	bar (psi)
Recommended Fluid Pressure	30-180 (436-2610)	bar (psi)
Maximum Fluid Output	2000 (2l) - 4000 (4l)	cc/min (oz/min)
Maximum Temperature	50 (122)	°C (°F)
Air Inlet	F 3/4 BSP	
Fluid Outlet	F 3/4 JIC	
Stainless Steel, PEHD Wetted Parts	♦	
Weight	187 (412)	kg (lbs)

## sames kremlin



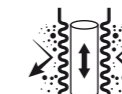
### Technologie



PFE



Injectmix



Flowmax® Feeding



GT Sealing



Cup Lub



2 Ball



Triple Chrome Layer

### Performance

- ◆ Konsep plug and spray yang mudah dikerjakan termasuk pengukuran pompa dan elektronik
- ◆ Kualitas bahan campuran berkat injeksi langsung dalam mixer statis desain unik berkinerja tinggi (teknologi INJECTMIX)
- ◆ Akurasi pencampuran +/- 1% yang tidak tertandingi karena perubahan pompa yang inovatif atas teknologi
- ◆ Peringatan elektronik jika perlu dan terus-menerus memonitor konsumsi bahan dan menghitung VOC

### Productivity

- ◆ Pembelajaran yang mudah dan cepat berkat penggunaan yang intuitif
- ◆ Menghentikan produksi dicegah berkat desain tanpa flowmeter
- ◆ Laju aliran fluida konstan berkat **Sames** Pulse Free Electronic Control (PFE)
- ◆ Biaya kepemilikan yang rendah untuk Return On Investment (ROI) yang cepat

### Sustainability

- 5 Saluran cairan stainless steel untuk bahan berbasis air.
  - 6 Daya tahan karena teknologi FLOWMAX® di bawah pada sisi katalis mencegah kebocoran apa pun untuk bahan yang sensitif terhadap kelembapan
- Desain kokoh untuk keperluan industri



### Description

